



BOSCH



Зарегистрируйте
свое новое
устройство на MyBosch
сейчас и получите
бесплатные преимущества:

[bosch-home.com/
welcome](https://bosch-home.com/welcome)

Морозильник

GSN..

[ru] Руководство пользователя

Для получения дополнительной информации см.
Цифровое руководство пользователя.



Содержание

1 Безопасность.....	4	7 Стандартное управление.....	16
1.1 Общие указания	4	7.1 Включение прибора.....	16
1.2 Использование по назначению.....	4	7.2 Указания по эксплуатации.....	16
1.3 Ограничение круга пользова- телей	4	7.3 Выключение прибора	16
1.4 Безопасная транспортировка	4	7.4 Установка температуры	16
1.5 Безопасный монтаж	5	8 Дополнительные функции.....	16
1.6 Безопасная эксплуатация	6	8.1 Автоматический режим Супер- замораживание.....	16
1.7 Поврежденный прибор	8	8.2 Суперзамораживание в ручном режиме	17
2 Во избежание материального ущерба	10	9 Предупредительный сигнал	17
3 Защита окружающей среды и экономия	10	9.1 Предупредительный сигнал при открытой дверце	17
3.1 Утилизация упаковки.....	10	9.2 Предупредительный сигнал по- вышения температуры.....	17
3.2 Как сэкономить элек- троэнергию	10	10 Морозильное отделение.....	18
4 Установка и подключение.....	11	10.1 Производительности замора- живания.....	18
4.1 Комплект поставки	11	10.2 Раскладывание продуктов по всей площади морозильного отделения	18
4.2 Критерии выбора места уста- новки	11	10.3 Рекомендации по хранению продуктов в морозильном отделении	19
4.3 Установка прибора	12	10.4 Рекомендации по заморажи- ванию свежих продуктов	19
4.4 Подготовка прибора к началу эксплуатации.....	12	10.5 Срок хранения заморожен- ных продуктов при -18 °С	19
4.5 Подключение прибора к элек- тросети	12	10.6 Способы размораживания за- мороженных продуктов	20
5 Знакомство с прибором.....	13	11 Размораживание	20
5.1 Прибор	13	11.1 Размораживание в морозиль- ном отделении	20
5.2 Панель управления.....	14		
6 Элементы оснащения.....	15		
6.1 Крышка морозильного отделе- ния	15		
6.2 Генератор льда	15		
6.3 Аксессуары.....	15		

12 Очистка и уход	20
12.1 Подготовка прибора к очистке	20
12.2 Очистка прибора	21
12.3 Извлечение элементов осна- щения	21
13 Устранение неисправностей	23
13.1 Отключение электроэнергии	27
13.2 Выполнение самодиагностики прибора	27
14 Хранение и утилизация.....	27
14.1 Вывод прибора из эксплуата- ции	27
14.2 Утилизация старого бытового прибора	27
15 Сервисная служба.....	28
15.1 Номер изделия (E-Nr.) и за- водской номер (FD).....	28
16 Технические характеристики	29



1 Безопасность

Соблюдайте следующие указания по технике безопасности.

1.1 Общие указания

- Внимательно прочитайте данное руководство.
- Сохраните инструкцию и информацию о приборе для дальнейшего использования или для передачи следующему владельцу.
- В случае обнаружения повреждений, связанных с транспортировкой, не подключайте прибор.

1.2 Использование по назначению

Используйте прибор только:

- для заморозки продуктов и приготовления кубиков льда.
- в бытовых условиях и в закрытых помещениях домашних хозяйств.
- на высоте не более 2000 м над уровнем моря.

1.3 Ограничение круга пользователей

Данный прибор может использоваться детьми в возрасте от 8 лет и старше, а также лицами с ограниченными физическими, сенсорными или умственными способностями или с недостатком опыта и/или знаний, если они находятся под присмотром или после получения указаний по безопасному использованию прибора и после того, как они осознали опасности, связанные с неправильным использованием.

Детям запрещено играть с прибором.

Очистку и обслуживание прибора запрещается выполнять детям без надзора взрослых.

1.4 Безопасная транспортировка

ПРЕДУПРЕЖДЕНИЕ – Опасность травмирования!

Вследствие большого веса прибора при его подъеме возможны травмы.

- ▶ Не поднимайте прибор в одиночку.

1.5 Безопасный монтаж

⚠ ПРЕДУПРЕЖДЕНИЕ – Опасность поражения электрическим током!

При неквалифицированном монтаже прибор может стать источником опасности.

- ▶ При подключении прибора и его эксплуатации соблюдайте данные, приведенные на фирменной табличке.
- ▶ Прибор можно подключать только к электросети переменного тока через установленную согласно предписаниям розетку с заземлением.
- ▶ Система заземления в домашней электропроводке должна быть установлена согласно предписаниям.
- ▶ Запрещается оснащать прибор внешним переключателем, например, таймером или пультом дистанционного управления.
- ▶ Если прибор встроен, необходимо предусмотреть свободный доступ к вилке сетевого кабеля или, если это невозможно, предусмотреть в стационарной электропроводке специальный выключатель для размыкания всех полюсов согласно условиям монтажа.
- ▶ При установке прибора не допускайте зажатия или повреждения сетевого кабеля.

Поврежденная изоляция сетевого кабеля является источником опасности.

- ▶ Ни в коем случае не допускайте контакта сетевого кабеля с источниками тепла.

⚠ ПРЕДУПРЕЖДЕНИЕ – Опасность взрыва!

Если вентиляционные отверстия прибора закрыты, при утечке хладагента может образоваться горючая воздушно-газовая смесь.

- ▶ Не закрывайте вентиляционные отверстия в корпусе прибора или в корпусе для встраивания.

⚠ ПРЕДУПРЕЖДЕНИЕ – Опасность возгорания!

Использование удлинённого сетевого кабеля и не имеющих допуска адаптеров опасно.

- ▶ Не используйте удлинительные кабели или многоместные розетки.
- ▶ Если длины сетевого кабеля не хватает, обратитесь в сервисную службу.
- ▶ Используйте только допущенные производителем адаптеры.

Переносные многоконтактные розетки или переносные сетевые узлы могут перегреться и стать причиной возгорания.

- ▶ Не располагайте многоконтактные розетки или переносные сетевые узлы на задней стенке прибора.

При контакте прибора с водопроводными или газовыми коммуникациями существует риск возникновения коррозии по причине возможного наличия электрического потенциала на коммуникациях. Утечка газа из поврежденных коррозией газовых коммуникаций и вследствие этого элементов холодильного контура может привести к возгоранию.

- ▶ Обеспечьте дистанцию не менее 5 см между прибором и водопроводными и/или газовыми коммуникациями.

1.6 Безопасная эксплуатация

⚠ ПРЕДУПРЕЖДЕНИЕ – Опасность поражения электрическим током!

Проникающая в прибор влага может стать причиной поражения током.

- ▶ Используйте прибор только в закрытом помещении.
- ▶ Не пользуйтесь прибором при слишком высокой температуре или влажности.
- ▶ Не используйте для очистки прибора пароочистители или очистители высокого давления.

⚠ ПРЕДУПРЕЖДЕНИЕ – Опасность удушья!

Дети могут завернуться в упаковочный материал или надеть его себе на голову и задохнуться.

- ▶ Не подпускайте детей к упаковочному материалу.

- ▶ Не позволяйте детям играть с упаковочным материалом. Дети могут вдохнуть или проглотить мелкие детали, в результате чего задохнуться.
- ▶ Не подпускайте детей к мелким деталям.
- ▶ Не позволяйте детям играть с мелкими деталями.

⚠ ПРЕДУПРЕЖДЕНИЕ – Опасность взрыва!

Если контур хладагента поврежден, горючий хладагент может вытечь и привести к взрыву.

- ▶ Не используйте механическое оборудование или средства, кроме рекомендованных производителем, для ускорения размораживания.
- ▶ Отделяйте замороженные продукты тупым предметом, например деревянной ручкой ложки.

Продукты с горючими газами-вытеснителями и взрывоопасные вещества, например, аэрозольные баллончики, могут взорваться.

- ▶ Не храните продукты с горючими газами-вытеснителями и взрывоопасные вещества внутри прибора.

⚠ ПРЕДУПРЕЖДЕНИЕ – Опасность возгорания!

Использование электрических приборов внутри прибора (например, нагревателей или электрических морожениц) может привести к возгоранию.

- ▶ Не используйте электрические приборы внутри прибора.

⚠ ПРЕДУПРЕЖДЕНИЕ – Опасность травмирования!

Ёмкости с газированными напитками могут лопнуть.

- ▶ Не храните ёмкости с газированными напитками в морозильном отделении.

Повреждение глаз в следствие утечки горючего хладагента и вредных газов.

- ▶ Не допускайте повреждения труб контура циркуляции хладагента и изоляции.

Прибор может опрокинуться.

- ▶ Не вставляйте на цоколь, выдвижные элементы или дверцы, а также не опирайтесь на них.

⚠ ПРЕДУПРЕЖДЕНИЕ – Опасность ожога!

Отдельные части задней стенки прибора во время работы нагреваются.

- ▶ Не прикасайтесь к горячим частям прибора.

⚠ ПРЕДУПРЕЖДЕНИЕ – Опасность обморожения!

Контакт с замороженными продуктами и холодными поверхностями может привести к холодовому ожогу.

- ▶ Никогда не прикасайтесь к замороженным продуктам сразу после извлечения из морозильного отделения.
- ▶ Избегайте длительного контакта кожи с замороженными продуктами, льдом и поверхностями в морозильном отделении.

⚠ ОСТОРОЖНО – Риск нанесения вреда здоровью!

Чтобы избежать загрязнения пищи, следуйте указаниям, приведенным ниже.

- ▶ При открытой в течение длительного времени дверце, в отсеках прибора может значительно подняться температура.
- ▶ Периодически очищайте поверхности, которые могут соприкасаться с продуктами и выступающими частями дренажных систем.
- ▶ Если холодильник/морозильник долгое время простаивает, выключите прибор, разморозьте, очистите и оставьте дверцу открытой, чтобы предотвратить образование плесени.

1.7 Поврежденный прибор

⚠ ПРЕДУПРЕЖДЕНИЕ – Опасность поражения электрическим током!

Поврежденный прибор или поврежденный сетевой кабель являются источником опасности.

- ▶ Категорически запрещается эксплуатировать поврежденный прибор.
- ▶ Запрещается тянуть за сетевой кабель, чтобы отсоединить прибор от сети электропитания. Вынимайте из розетки вилку сетевого кабеля.

▶ В случае повреждения прибора или сетевого кабеля немедленно выньте вилку сетевого кабеля из розетки или отключите предохранитель в блоке предохранителей.

▶ Обратитесь в сервисную службу. → *Страница 28*

При неквалифицированном ремонте прибор может стать источником опасности.

▶ Ремонтировать прибор разрешается только квалифицированным специалистам.

▶ Для ремонта прибора можно использовать только оригинальные запчасти.

▶ Во избежание опасностей замена поврежденного сетевого кабеля данного прибора может быть выполнена только производителем или авторизованной им сервисной службой либо лицом, имеющим аналогичную квалификацию.

ПРЕДУПРЕЖДЕНИЕ – Опасность возгорания!



При поврежденных трубках горючий хладагент и вредные газы могут протечь и воспламениться.

▶ Держите прибор вдали от огня и источников воспламенения.

▶ Проветрите помещение.

▶ Выключите прибор. → *Страница 16*

▶ Извлеките из розетки вилку сетевого кабеля или выключите предохранитель в блоке предохранителей.

▶ Обратитесь в сервисную службу. → *Страница 28*

2 Во избежание материального ущерба

ВНИМАНИЕ!

При перекашивании роликов прибора при перемещении можно повредить пол.

- ▶ Перевозите прибор на тележке.
- ▶ При перемещении прибора используйте защиту для пола и не передвигайте прибор зигзагом.

Использование цоколей, выдвижных элементов и дверец прибора для сиденья или лазания может привести к повреждению прибора.

- ▶ Не вставляйте на цоколь, выдвижные элементы или дверцы, а также не опирайтесь на них.

Из-за попадания масла и смазки пластмассовые детали и уплотнители дверцы могут стать пористыми.

- ▶ Не допускайте попадания масла и жира на пластмассовые детали и уплотнители дверцы.

3 Защита окружающей среды и экономия

3.1 Утилизация упаковки

Упаковочные материалы экологически безопасны и могут использоваться повторно.

- ▶ Утилизируйте отдельные части, предварительно рассортировав их.

3.2 Как сэкономить электроэнергию

При соблюдении этих указаний прибор будет расходовать меньше электроэнергии.

Выбор места установки

- Оберегайте прибор от воздействия прямых солнечных лучей.
- Устанавливайте прибор как можно дальше от радиаторов отопления, печей и прочих источников тепла:
 - Соблюдайте расстояние 30 мм от электрических или газовых плит.
 - соблюдайте расстояние в 300 мм от прибора до масляных или угольных печей.
- Не закрывайте и не загромождайте внешние вентиляционные отверстия.

Экономия электроэнергии во время использования

Заметка: Расположение элементов оснащения внутри прибора не влияет на расход прибором электроэнергии.

- Открывайте прибор только на короткое время и аккуратно закрывайте.
- Не закрывайте и не загромождайте внутренние и внешние вентиляционные отверстия.
- Купленные продукты перевозите в теплоизолированной сумке и быстро загружайте в прибор.
- Перед помещением на хранение дайте продуктам и напиткам остыть.
- Между продуктами и задней стенкой всегда оставляйте немного места.

4 Установка и подключение

4.1 Комплект поставки

После распаковки проверьте все детали на отсутствие транспортных повреждений и комплектность поставки. Обращайтесь с рекламациями в магазин, где вы приобрели прибор, или в нашу сервисную службу → *Страница 28*.

В комплект поставки входят:

- Напольный прибор
- Элементы оснащения и принадлежности¹
- Материал для монтажа
- Инструкция по монтажу
- Инструкция по эксплуатации
- Перечень сервисных служб
- Гарантийный талон²
- Наклейка с информацией об энергопотреблении
- Информация о расходе электроэнергии и шумах

4.2 Критерии выбора места установки

ПРЕДУПРЕЖДЕНИЕ Опасность взрыва!

В слишком тесном помещении при утечке хладагента может образоваться горючая воздушно-газовая смесь.

- ▶ Устанавливайте прибор только в помещении площадью не менее 1 м³ на 8 г хладагента. Количество хладагента указано на типовой табличке внутри прибора. → *"Прибор", Рис. 1/5, Страница 14*

Вес прибора может составлять в зависимости от заводской модели до 85 кг.

Чтобы выдержать вес прибора, поверхность, на которую он устанавливается, должна быть достаточно устойчивой.

Допустимая температура помещения

Допустимая температура помещения зависит от климатического класса прибора.

Климатический класс прибора указан на его типовой табличке. → *"Прибор", Рис.*

1/5, Страница 14

Климатический класс	Допустимая температура помещения
SN	10–32 °C
N	16–32 °C
ST	16–38 °C
T	16–43 °C

Прибор полностью работоспособен в пределах допустимой температуры помещения.

В случае эксплуатации прибора климатического класса SN при более низкой температуре помещения повреждение прибора можно исключить до температуры помещения 5 °C.

Установка приборов друг под другом (Over-and-Under) и рядом друг с другом (Side-by-Side)

Если вы хотите разместить рядом или друг под другом 2 холодильных прибора, то между ними должно оставаться расстояние не менее 150 мм. Установка без соблюдения минимального расстояния возможна для отдельных моделей приборов. Уточните данный вопрос в специализированном магазине или у специалиста по планировке кухни.

¹ В зависимости от комплектации

² Не во всех странах

4.3 Установка прибора

- ▶ Установите прибор в соответствии с прилагаемой инструкцией по монтажу.

4.4 Подготовка прибора к началу эксплуатации

1. Выньте информационные материалы.
2. Снимите защитную плёнку и транспортировочные крепления, такие как клейкая лента и картон.
3. Перед первым использованием очистите прибор. → *Страница 21*

4.5 Подключение прибора к электросети

1. Вставьте вилку сетевого кабеля прибора в розетку, расположенную вблизи прибора.

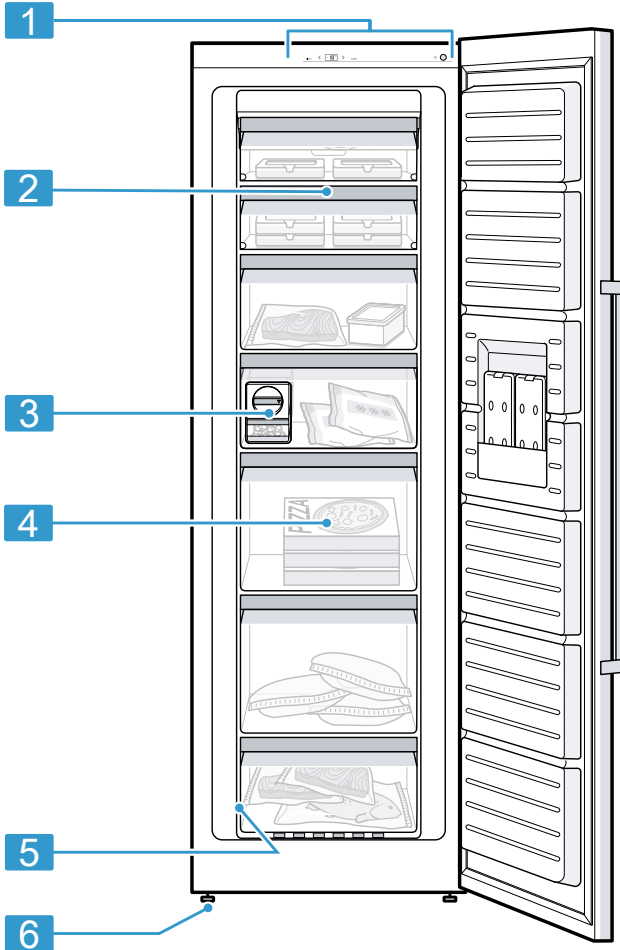
Параметры подключения прибора указаны на фирменной табличке. → "Прибор", Рис. **1**/**5**,
Страница 14

2. Проверьте прочность подключения вилки сетевого кабеля.
- ✓ Прибор готов к использованию.

5 Знакомство с прибором

5.1 Прибор

Здесь приведен обзор составных частей прибора.



1

1 Панель управления
→ Страница 14

2

2 Дверца морозильного отделения → Страница 15

3

3 Генератор льда → Страница 15

4

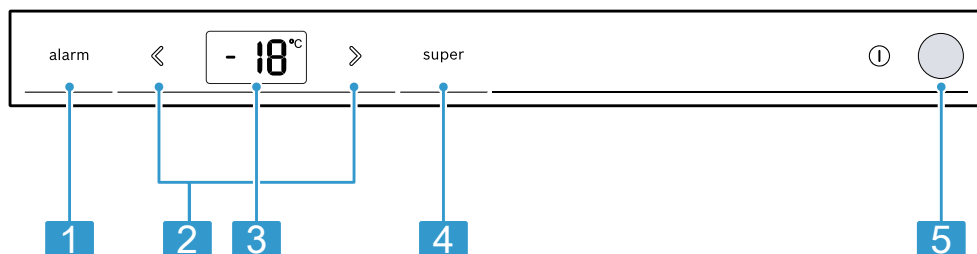
4 Бокс для замороженных продуктов → Страница 22

- 5 Типовая табличка
→ Страница 29
- 6 Винтовая ножка

Заметка: Элементы оснащения и размер вашего прибора могут отличаться от изображенных.

5.2 Панель управления

Настроить все функции прибора и получить информацию о его рабочем состоянии можно через панель управления.



- 2**
- 1 alarm выключает предупредительный сигнал.
 - 2 <> устанавливает температуру морозильного отделения.
 - 3 Отображает температуру морозильного отделения в °C.
 - 4 super включает и выключает Суперзамораживание.
 - 5 ⓐ включает или выключает прибор.

6 Элементы оснащения

Комплектация вашего прибора зависит от модели.

6.1 Крышка морозильного отделения

Храните часто используемые продукты и продукты с маленьким сроком годности на полке за дверцей морозильного отделения.

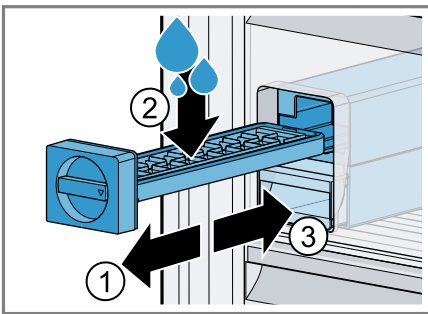
6.2 Генератор льда

Используйте генератор льда для приготовления кубиков льда из питьевой воды.

Приготовление кубиков льда

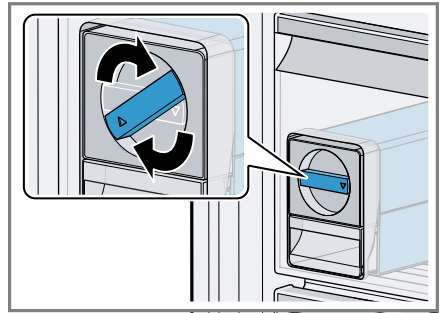
Для приготовления кубиков льда используйте исключительно питьевую воду.

1. Извлеките ёмкость для кубиков льда (1), заполните ее на $\frac{3}{4}$ питьевой водой (2) и установите на место (3).

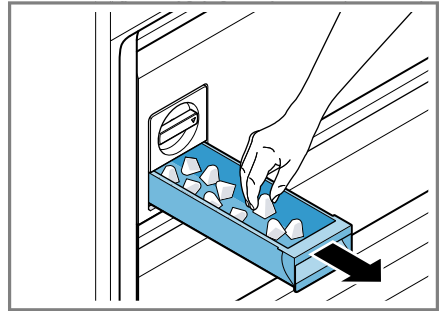


Заметка: Слишком большое количество воды может нарушить работу генератора льда. Кубики льда не извлекаются из ёмкости для кубиков льда по отдельности. Если слишком много воды попадает в контейнер для льда, находящиеся там кубики льда смерзаются.

2. Когда кубики льда будут готовы, несколько раз поверните ручку ёмкости для кубиков льда вправо и отпустите.



- ✓ Кубики отстанут от формы и упадут в контейнер для льда.
3. Вытащите контейнер и выньте из него кубики льда.



6.3 Аксессуары

Используйте оригинальные аксессуары. Они адаптированы к данному прибору. Аксессуары для прибора зависят от модели.

Аккумулятор холода

Используйте аккумулятор холода для временного сохранения продуктов в холодном состоянии, например, в термоизолирующей сумке.

Рекомендация: При отключении или неисправности электроснабжения аккумулятора холода замедляет нагревание замороженных продуктов, находящихся в морозильном отделении.

7 Стандартное управление

7.1 Включение прибора

1. Нажмите ①.
- ✓ Прибор начинает производить холод.
- ✓ Звучит предупредительный сигнал и загорается alarm, потому что морозильное отделение еще слишком тепло.
2. Отключите предупредительный сигнал с помощью alarm.
- ✓ alarm погаснет, как только будет достигнута установленная температура.
3. Установите нужную температуру.
→ *Страница 16*

7.2 Указания по эксплуатации

- При включении прибора установленная температура будет достигнута через несколько часов.
Не загружайте продукты, пока не будет достигнута установленная температура.
- Передняя сторона корпуса временно слегка подогревается. Это препятствует образованию конденсата в области уплотнителя дверцы.
- При закрытой дверце может возникнуть вакуум. Дверцу будет сложнее открыть. Подождите, пока отрицательное давление не выровняется.

7.3 Выключение прибора

- ▶ Нажмите ①.

7.4 Установка температуры

Установка температуры в морозильном отделении

- ▶ Нажимайте ◀▶ до тех пор, пока на дисплее температуры не будет установлено желаемое значение.
Рекомендуемая температура в морозильном отделении составляет $-18\text{ }^{\circ}\text{C}$.

8 Дополнительные функции

8.1 Автоматический режим Суперзамораживание

При автоматическом режиме Суперзамораживание происходит более интенсивное охлаждение морозильного отделения по сравнению с обычным режимом работы. Так продукты быстрее замораживаются.

Автоматический режим Суперзамораживание включается, когда вы кладете продукты во второй справа снизу бокс для замороженных продуктов. Когда автоматическое Суперзамораживание включено, загорается super и могут возникнуть эксплуатационные шумы. По окончании автоматического режима Суперзамораживание прибор переключается в обычный режим работы.

Отмена автоматического Суперзамор аживание

- ▶ Нажмите super.
- ✓ Установленная температура выводится на дисплей.

8.2 Суперзамораживание в ручном режиме

При Суперзамораживании происходит максимально интенсивное охлаждение морозильного отделения. Включите Суперзамораживание на 4–6 часов, прежде чем закладывать более 2 кг продуктов на хранение.

Включите Суперзамораживание, чтобы воспользоваться возможностями замораживания.

→ "Условия для производительности замораживания", Страница 18

Заметка: Если Суперзамораживание включено, это может привести к увеличению эксплуатационного шума.

Включение Суперзамораживание в ручном режиме

- ▶ Нажмите **super**.
- ✓ Горит **super**.

Заметка: Спустя примерно 60 часов прибор переключается в обычный режим работы.

Выключение Суперзамораживание в ручном режиме

- ▶ Нажмите **super**.
- ✓ Установленная температура выводится на дисплей.

9 Предупредительный сигнал

9.1 Предупредительный сигнал при открытой двери

Если дверь прибора остается долго открытой, включается предупредительный сигнал.

Звучит предупредительный сигнал.

Выключение предупредительного сигнала при открытой двери

- ▶ Закройте дверь прибора или нажмите **alarm**.
- ✓ Предупредительный сигнал отключен.

9.2 Предупредительный сигнал повышения температуры

Предупредительный сигнал повышения температуры включается, если в морозильном отделении становится слишком тепло.

Звучит предупредительный сигнал, индикатор температуры мигает и загорается **alarm**.

ОСТОРОЖНО

Риск нанесения вреда здоровью!

В процессе размораживания возможно размножение бактерий, и замороженные продукты могут испортиться.

- ▶ Не замораживайте заново частично или полностью размороженные продукты.
- ▶ Замораживайте заново продукты только после варки или жарки.
- ▶ Не превышайте максимальный срок хранения.

Предупредительный сигнал повышения температуры может включаться в следующих случаях:

- прибор вводится в эксплуатацию. Загружать продукты на хранение следует после достижения установленной температуры;
- было загружено большое количество свежих продуктов. Включайте Суперзамораживание перед загрузкой большого количества продуктов;
- дверь морозильного отделения открыта слишком долго.

Убедитесь, что замороженные продукты оттаяли или разморозились.

Сигнализация предупреждения о перебое в электропитании

Если в морозильном отделении после отключения электроэнергии становится слишком тепло, включается сигнализация предупреждения о перебое в электропитании.

Горит alarm и на дисплее температуры появляется P1.

Выключение предупредительного сигнала повышения температуры

- ▶ Нажмите alarm.
- ✓ Предупредительный сигнал отключен.
- ✓ Индикация температуры показывает непродолжительное время самую высокую температуру, которая устанавливалась в морозильном отделении. После этого индикация температуры показывает установленную температуру.
- ✓ С этого момента самая высокая температура определяется и сохраняется в памяти прибора заново.
- ✓ Горит alarm, пока температура не достигнет установленного значения.

10 Морозильное отделение

В морозильном отделении вы можете хранить замороженные продукты, замораживать продукты и делать кубики льда.

Температура регулируется в диапазоне от $-16\text{ }^{\circ}\text{C}$ до $-26\text{ }^{\circ}\text{C}$.

Для долгосрочного хранения продуктов рекомендуется температура $-18\text{ }^{\circ}\text{C}$ или ниже.

Хранение продуктов в замороженном состоянии позволяет сохранять скоропортящиеся продукты в течение дли-

тельного времени. Низкая температура замедляет или предотвращает порчу продуктов.

10.1 Производительности замораживания

Производительность замораживания указывает, какое количество продуктов и за какой период времени можно глубоко заморозить.

Данные о производительности замораживания указаны на типовой табличке.

→ "Прибор", Рис. 1/5, Страница 14

Условия для производительности замораживания

1. Примерно за 24 часов до загрузки свежих продуктов нажмите Суперзамораживание.
→ "Включение Суперзамораживание в ручном режиме", Страница 17
2. Сначала заполняйте продуктами самое верхнее отделение.
3. Если места в самом верхнем отделении окажется недостаточно, то оставшиеся продукты сложите в расположенное ниже отделение.

10.2 Раскладывание продуктов по всей площади морозильного отделения

Узнайте, как разместить максимальное количество замороженных продуктов в морозильном отделении.

1. Выньте все элементы оснащения из морозильного отделения.
→ Страница 21
2. Разложите продукты прямо на полках и на дне морозильного отделения.

10.3 Рекомендации по хранению продуктов в морозильном отделении

- Храните продукты в герметичной упаковке.
- Предназначенные для замораживания продукты не должны соприкасаться с ранее замороженными продуктами.
- Разложите продукты свободно в боксе для замороженных продуктов.
- Для быстрого и бережного замораживания большого количества свежих продуктов, поместите их в самый верхний бокс для замороженных продуктов.
- Чтобы воздух мог беспрепятственно циркулировать в приборе, задвиньте боксы для замороженных продуктов внутрь до упора.

10.4 Рекомендации по замораживанию свежих продуктов

- Замораживайте только свежие продукты в безупречном состоянии.
- Замораживайте продукты порциями.
- Готовые блюда лучше подходят для этого, чем сырые.
- Перед заморозкой следует промыть, порезать и бланшировать овощи.
- Перед заморозкой фруктов их следует помыть, удалить косточки и при необходимости очистить от кожуры, а также при необходимости добавить сахар или раствор аскорбиновой кислоты.
- Пригодными для замораживания продуктами являются хлебобулочные изделия, рыба и морепродукты, мясо, дичь, птица, яйца без скорлупы, сыр, сливочное масло, творог, готовые блюда и остатки блюд.

- Непригодными для замораживания продуктами являются листовая салат, редиска, яйца в скорлупе, виноград, целые яблоки и груши, йогурт, сметана, крем-фреш и майонез.

Упаковка продуктов для замораживания

Подходящий упаковочный материал и правильный тип упаковки в значительной мере сохраняют качество продукта и предотвращают его промерзание.

1. Положите продукты в упаковку.
2. Выдавите весь воздух.
3. Закройте упаковку герметично, чтобы продукты не утратили вкус и не высохли.
4. Укажите на упаковке ее содержимое и дату замораживания.

10.5 Срок хранения замороженных продуктов при $-18\text{ }^{\circ}\text{C}$

Продукты	Срок хранения
Рыба, колбасные изделия, готовые блюда, хлебобулочные изделия	до 6 месяцев
Птица, мясо	до 8 месяцев
Овощи, фрукты	до 12 месяцев

Календарь сроков хранения замороженных продуктов указывает максимальный срок хранения в месяцах при постоянной температуре $-18\text{ }^{\circ}\text{C}$.

10.6 Способы размораживания замороженных продуктов

ОСТОРОЖНО

Риск нанесения вреда здоровью!

В процессе размораживания возможно размножение бактерий, и замороженные продукты могут испортиться.

- ▶ Не замораживайте заново частично или полностью размороженные продукты.
- ▶ Замораживайте заново продукты только после варки или жарки.
- ▶ Не превышайте максимальный срок хранения.
- Продукты животного происхождения, например, рыбу, мясо, сыр и творог, размораживайте в холодильном отделении.
- Хлеб размораживайте при комнатной температуре.
- Готовьте продукты для немедленного употребления в микроволновой печи, в духовом шкафу или на плите.

11 Размораживание

11.1 Размораживание в морозильном отделении

Благодаря полностью автоматической системе «NoFrost» внутри морозильного отделения лёд не образуется. Размораживание не требуется.

12 Очистка и уход

Для долговременной исправной работы прибора требуется его тщательная очистка и уход.

Чистку недоступных мест должны производить специалисты сервисной службы. Чистка специалистами сервисной службы может быть платной.

12.1 Подготовка прибора к очистке

1. Выключите прибор. → *Страница 16*
2. Отсоедините прибор от электросети.
Извлеките из розетки вилку сетевого кабеля или выключите предохранитель в блоке предохранителей.
3. Выньте продукты и положите их в холодное место.
Положите на продукты питания аккумуляторы холода, если они есть.
4. Извлеките все элементы оснащения и принадлежности из прибора.
→ *Страница 21*

12.2 Очистка прибора

⚠ ПРЕДУПРЕЖДЕНИЕ

Опасность поражения электрическим током!

Проникающая в прибор влага может стать причиной поражения током.

- ▶ Не используйте для очистки прибора пароочистители или очистители высокого давления.

Попадание жидкости в элементы системы освещения или в элементы управления может представлять опасность.

- ▶ Не допускайте попадания воды в систему освещения или в элементы управления.

ВНИМАНИЕ!

Неподходящие чистящие средства могут повредить поверхности прибора.

- ▶ Не используйте жесткие мочалки или губки.
- ▶ Не используйте агрессивные или абразивные чистящие средства.
- ▶ Не используйте чистящие средства с большим содержанием спирта.

При мытье элементов оснащения и принадлежностей в посудомоечной машине, они могут деформироваться или изменить цвет.

- ▶ Не мойте детали прибора и принадлежности в посудомоечной машине.

1. Подготовьте прибор к очистке.
→ Страница 20
2. Очистите прибор, элементы оснащения, принадлежности и уплотнители дверцы с помощью тканевой салфетки и тёплой воды с небольшим количеством рН-нейтрального средства для мытья посуды.
3. Вытрите насухо мягкой сухой салфеткой.
4. Установите элементы оснащения.
5. Подключите прибор к электросети.
→ Страница 12
6. Включите прибор. → Страница 16

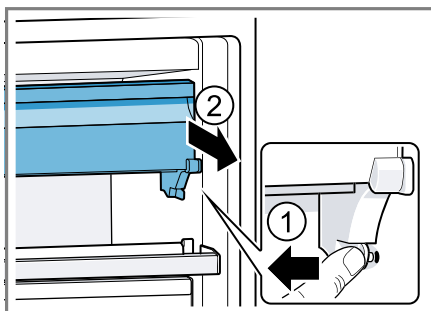
7. Загрузите продукты.

12.3 Извлечение элементов оснащения

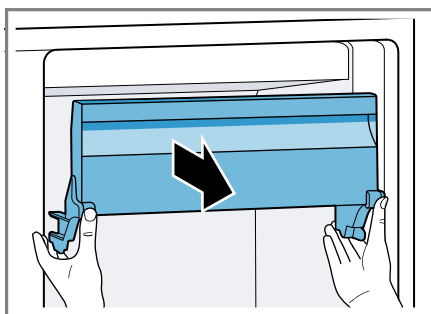
Если вы хотите тщательно очистить элементы оснащения, выньте их из прибора.

Снятие крышки морозильного отделения

1. Откройте крышку нижнего морозильного отделения или извлеките бокс для замороженных продуктов снизу.
2. Ослабьте держатель с одной стороны ① и немного вытяните вперед ②.

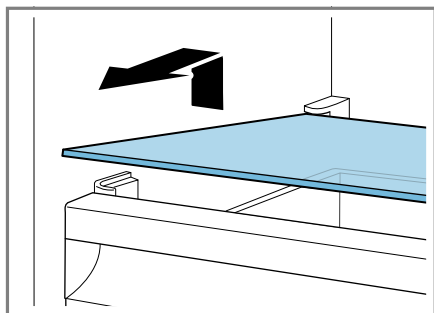


3. Ослабьте держатель с другой стороны и немного вытяните вперед.
4. Снимите дверцу морозильного отделения, потянув на себя.



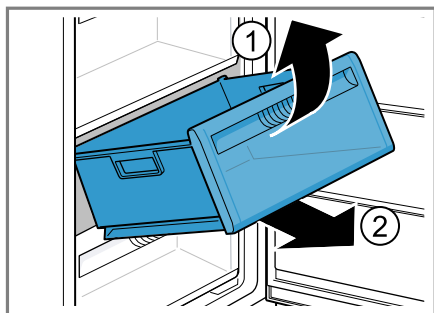
Снятие полки морозильного отделения

- ▶ Выдвиньте и извлеките полки морозильного отделения.



Извлечение бокса для замороженных продуктов

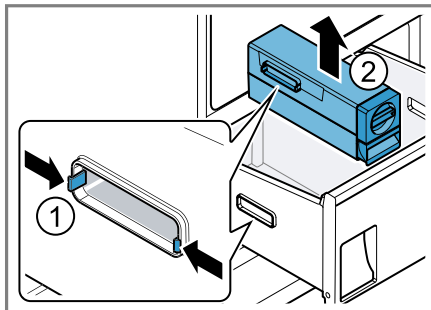
1. Выдвиньте бокс для замороженных продуктов до упора.
2. Приподнимите бокс для замороженных продуктов ① и потяните вперед ②.



Извлечение генератора льда

1. Выдвиньте бокс для замороженных продуктов до упора.

2. Ослабьте клеммы на левой стороне бокса, нажав на них ①, и снимите генератор льда ②.



13 Устранение неисправностей

Вы можете самостоятельно устранить незначительные неисправности вашего прибора. Воспользуйтесь информацией из главы «Устранение неисправностей» перед обращением в сервисную службу. Это позволит избежать дополнительных расходов.

ПРЕДУПРЕЖДЕНИЕ

Опасность поражения электрическим током!

При неквалифицированном ремонте прибор может стать источником опасности.

- ▶ Ремонтировать прибор разрешается только квалифицированным специалистам.
- ▶ Для ремонта прибора можно использовать только оригинальные запчасти.
- ▶ Во избежание опасностей замена поврежденного сетевого кабеля данного прибора может быть выполнена только производителем или авторизованной им сервисной службой либо лицом, имеющим аналогичную квалификацию.

Неисправность	Причина и устранение неисправностей
Прибор не охлаждает, индикаторы и подсветка горят.	<p>Включен демонстрационный режим.</p> <ol style="list-style-type: none"> 1. Удерживайте alarm 9–11 секунд, пока не раздастся звуковой сигнал. 2. Проверьте спустя короткое время, охлаждает ли ваш бытовой прибор.
Светодиодная подсветка не работает.	<p>Возможны различные причины.</p> <ul style="list-style-type: none"> ▶ Обратитесь в сервисную службу. <p>Номер сервисной службы можно найти в прилагаемом перечне сервисных служб.</p>
На индикаторе температуры появляется E или d.	<p>Электроника установила ошибку.</p> <ol style="list-style-type: none"> 1. Выключите прибор. → <i>Страница 16</i> 2. Отсоедините прибор от сети. Отсоедините прибор от электросети или выключите соответствующий предохранитель в блоке предохранителей. 3. Включите прибор снова через 5 минут. 4. Если сообщение появится на дисплее снова, обратитесь в сервисную службу. Номер сервисной службы можно найти в прилагаемом перечне сервисных служб.
Звучит предупредительный сигнал, мигает индикатор температуры и загорается alarm.	<p>Возможны различные причины.</p> <ul style="list-style-type: none"> ▶ Нажмите alarm. ✓ Сигнализация выключается. <p>Дверца прибора открыта.</p> <ul style="list-style-type: none"> ▶ Закройте дверцу прибора. <p>Перекрыты внешние вентиляционные отверстия.</p>

Неисправность	Причина и устранение неисправностей
Звучит предупредительный сигнал, мигает индикатор температуры и загорается alarm.	<ul style="list-style-type: none"> ▶ Устраните препятствия перед внешними вентиляционными отверстиями. <hr/> <p>Было загружено большое количество свежих продуктов.</p> <ul style="list-style-type: none"> ▶ Не превышайте производительность замораживания. → <i>"Производительности замораживания", Страница 18</i>
Горит alarm и на дисплее температуры появляется Pi .	<p>Электропитание подавалось с перебоями.</p> <ul style="list-style-type: none"> ▶ Нажмите alarm.
Звучит предупредительный сигнал.	<p>Возможны различные причины.</p> <ul style="list-style-type: none"> ▶ Нажмите alarm. ✓ Сигнализация выключается. <hr/> <p>Дверца прибора открыта.</p> <ul style="list-style-type: none"> ▶ Закройте дверцу прибора.

Неисправность	Причина и устранение неисправностей
<p>Установленное значение температуры не достигнуто.</p> <p>Полностью автоматическое размораживание больше не работает.</p>	<p>Дверца морозильного отделения была открыта в течение длительного времени. Испаритель (генератор холода) в системе NoFrost сильно обледенел.</p> <p>Требование: Замороженные продукты должны быть хорошо упакованы и храниться в прохладном месте.</p> <ol style="list-style-type: none"> 1. Выключите прибор. → <i>Страница 16</i> 2. Отсоедините прибор от сети. Отсоедините прибор от электросети или выключите соответствующий предохранитель в блоке предохранителей. 3. Отодвиньте прибор от стены. 4. Оставьте дверцу прибора открытой. <p>✓ Примерно через 20 минут талая вода начнёт стекать в сливное отверстие поддона в задней стенке прибора.</p>
	<div data-bbox="406 614 750 861" data-label="Image"> </div> <ol style="list-style-type: none"> 5. Чтобы поддон не переполнялся, убирайте талую воду губкой. Испаритель оттаял, если в поддон больше не стекает вода. 6. Очистите прибор внутри. → <i>Страница 21</i> 7. Снова включите прибор. → <i>Страница 16</i>
<p>Температура существенно отличается от настроенной.</p>	<p>Возможны различные причины.</p> <ol style="list-style-type: none"> 1. Выключите прибор. → <i>Страница 16</i> 2. Включите прибор примерно через 5 минут. → <i>Страница 16</i> <ul style="list-style-type: none"> – Если температура слишком высокая, проверьте ее через два часа. – Если температура слишком низкая, проверьте ее на следующий день.

Неисправность	Причина и устранение неисправностей
Прибор издаёт гул, булькающие звуки, гудит, дребезжит, щёлкает или трещит.	Не является неисправностью. Работает двигатель, например холодильного агрегата или вентилятора. Хладагент течёт по трубам. Включаются или выключаются двигатель, выключатель или электромагнитные клапаны. Происходит автоматическое размораживание. Никаких действий не требуется.
Прибор издаёт шумы.	Прибор установлен неровно. ▶ Выровняйте прибор с помощью уровня или винтовых ножек.
	Прибор не является отдельно стоящим. ▶ Соблюдайте минимальные расстояния от прибора.
	Плохо установлены элементы оснащения. ▶ Проверьте извлечённые элементы оснащения и заново их установите.
	Ёмкости соприкасаются друг с другом. ▶ Отодвиньте ёмкости друг от друга.
	Включено Суперзамораживание.
	Никаких действий не требуется.

13.1 Отключение электро-энергии

Во время перебоев в подаче электро-энергии температура в приборе повышается, что сокращает время хранения и снижает качество замороженных продуктов.

На нашем веб-сайте в информации о технических характеристиках вашего прибора указано время хранения продуктов в замороженном состоянии в случае неисправности.

Примечания

- Во время отключения электроэнергии открывайте устройство как можно реже и не помещайте на хранение другие продукты.
- Проверьте качество продуктов сразу после возобновления подачи электроэнергии.
 - Выкиньте продукты, которые разморозились и температура которых составляет более 5 °С.
 - Слегка оттаявшие замороженные продукты сварите или поджарьте и употребите в пищу или снова заморозьте.

13.2 Выполнение самодиагностики прибора

1. Выключите прибор. → *Страница 16*
2. Включите прибор снова через 5 минут. → *Страница 16*
3. В течение 10 секунд после включения, удерживайте нажатой 3-5 секунд **sureg**, пока не раздастся звуковой сигнал.
 - ✓ Самодиагностика прибора запущена.
 - ✓ Во время самодиагностики прибора раздаётся продолжительный звуковой сигнал.
 - ✓ Если после завершения самодиагностики прибора, вы услышите 2 звуковых сигнала, а на дисплее температу-

ры будет отображаться заданное значение, ваш прибор исправен. Прибор переходит в обычный режим.

- ✓ Если по окончании самодиагностики прибора прозвучит 5 звуковых сигналов, и **sureg** будут мигать в течение 10 секунд, обратитесь в сервисную службу.

14 Хранение и утилизация

В данном разделе описана подготовка прибора к хранению. Приведены также указания по утилизации старых бытовых приборов.

14.1 Вывод прибора из эксплуатации

1. Выключите прибор. → *Страница 16*
2. Отсоедините прибор от электросети.
 - Извлеките из розетки вилку сетевого кабеля или выключите предохранитель в блоке предохранителей.
3. Выньте продукты.
4. Очистка прибора. → *Страница 21*
5. Для обеспечения вентиляции внутреннего пространства оставьте прибор открытым.

14.2 Утилизация старого бытового прибора

Утилизация в соответствии с экологическими нормами обеспечивает возможность вторичного использования ценных сырьевых материалов.

ПРЕДУПРЕЖДЕНИЕ Риск нанесения вреда здоровью!

Дети могут оказаться запертыми в приборе и подвергнуть свою жизнь опасности.

- ▶ Чтобы дети не смогли забраться внутрь, не извлекайте из прибора полки и контейнеры.

- ▶ Отслуживший прибор держать вдали от детей.

⚠ ПРЕДУПРЕЖДЕНИЕ

Опасность возгорания!

При поврежденных трубках горючий хладагент и вредные газы могут протечь и воспламениться.

- ▶ Не допускайте повреждения труб контура циркуляции хладагента и изоляции.

1. Выньте из розетки вилку сетевого кабеля.
2. Обрежьте сетевой кабель прибора.
3. Утилизируйте прибор в соответствии с экологическими нормами.

Сведения о возможных способах утилизации можно получить в специализированном торговом предприятии, а также в районных или городских органах управления.



Данный прибор имеет отметку о соответствии европейским нормам 2012/19/EU утилизации электрических и электронных приборов (waste electrical and electronic equipment - WEEE).

Данные нормы определяют действующие на территории Евросоюза правила возврата и утилизации старых приборов.

15 Сервисная служба

Если у вас имеются вопросы, вам не удастся самостоятельно устранить неисправность прибора или требуется отремонтировать прибор, обратитесь в нашу сервисную службу.

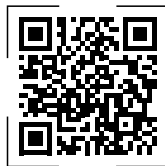
Подробную информацию о гарантийном сроке и условиях гарантии в вашей стране вы можете запросить в нашей сервисной службе, у вашего продавца или найти на нашем сайте.

При обращении в сервисную службу укажите номер изделия (E-Nr.) и заводской номер (FD) прибора.

Адрес и телефон сервисной службы можно найти в прилагаемом перечне сервисных служб или на нашем веб-сайте.

Для доступа к контактам служб клиентского сервиса, вы также можете использовать данный QR код.

<https://www.bosch-home.ru>



15.1 Номер изделия (E-Nr.) и заводской номер (FD)

Номер изделия (E-Nr.) и заводской номер (FD) вы найдете на фирменной табличке своего прибора.

→ "Прибор", Рис. **1**/**5**, Страница 14

Чтобы быстро найти данные прибора и номер телефона сервисной службы, вы можете записать эти данные.

16 Технические характеристики

Хладагент, полезный объем и прочие технические данные указаны на типовой табличке.

→ "Прибор", Рис. **1**/**5**, Страница 14



Благодарим за выбор бытовой техники Bosch!

Зарегистрируйте свой новый прибор на MyBosch прямо сейчас и получите следующие преимущества:

- Полезные советы по использованию вашего прибора
- Возможности расширения гарантии
- Скидки на аксессуары и запасные части
- Руководство по эксплуатации в электронном виде, чтобы все данные о приборе были всегда под рукой
- Быстрый доступ к Службе сервиса бытовой техники Bosch

Бесплатная удобная регистрация, в том числе с мобильных телефонов:

www.bosch-home.com/welcome



Нужна помощь? Вы найдете ее здесь.

Обращайтесь, когда нужны советы экспертов Bosch, помощь в решении проблем или ремонт бытовой техники. Bosch поможет вам справиться с техническими сложностями и окажет всестороннюю поддержку:

www.bosch-home.com/service

Контактная информация по всем странам в приложенном перечне центров сервисного обслуживания.

BSH Hausgeräte GmbH

Carl-Wery-Straße 34

81739 München, GERMANY

www.bosch-home.com

A Bosch Company



9001730817 (020309)

ru