



BOSCH



Register your
new device on
MyBosch now and
get free benefits:
[bosch-home.com/
welcome](https://bosch-home.com/welcome)

Sušilica rublja

WQG14590BY

[hr] Korisnički priručnik i upute
za instalaciju

Dodatne informacije potražite u Digitalnom korisničkom priručniku.



Sadržaj

1 Sigurnost	4	8 Stupanj sušenja	25
1.1 Opće napomene	4	8.1 Promjena stupnja sušenja.....	25
1.2 Namjenska uporaba.....	4	8.2 Prilagođavanje stupnja suše- nja.....	25
1.3 Ograničenje kruga korisnika	4	9 Programi	26
1.4 Sigurno postavljanje	5	9.1 Automatski programi	26
1.5 Sigurna uporaba.....	7	9.2 Vremenski programi	27
1.6 Sigurno čišćenje i održava- nje.....	9	10 Pribor	28
2 Izbjegavanje materijalnih šte- ta	11	11 Rublje	28
3 Zaštita okoliša i ušteda	11	11.1 Priprema rublja.....	28
3.1 Zbrinjavanje ambalaže u ot- pad	11	12 Osnovno rukovanje	29
3.2 Ušteda energije	11	12.1 Uključivanje uređaja	29
3.3 Način uštede energije	12	12.2 Namještanje programa.....	29
4 Postavljanje i priključivanje	12	12.3 Stavljanje rublja	29
4.1 Raspakiranje uređaja.....	12	12.4 Pokretanje programa.....	29
4.2 Opseg isporuke.....	12	12.5 Dodavanje rublja	29
4.3 Zahtjevi za mjesto postavlja- nja.....	13	12.6 Prekid programa	30
4.4 Odvodno crijevo za vodu	14	12.7 Vađenje rublja	30
4.5 Izravnavanje položaja uređa- ja.....	16	12.8 Isključivanje uređaja	30
4.6 Električno priključivanje ure- đaja.....	16	12.9 Filtar za niti	30
5 Upoznavanje	17	12.10 Sakupljač kondenzata	32
5.1 Uređaj	17	13 Zaštita za djecu	33
5.2 Upravljačka ploča.....	18	13.1 Aktiviranje zaštite za djecu	33
6 Zaslon	19	13.2 Deaktiviranje zaštite za dje- cu.....	33
7 Tipke	22	14 Funkcija negužvanja	33
		14.1 Pokretanje programa s funkcijom negužvanja.....	33
		14.2 Punjenje spremnika za vo- du	34

15 Osnovne postavke	35
15.1 Pregled osnovnih postavki.....	35
15.2 Promjena osnovnih postavki.....	36
16 Čišćenje uređaja	36
16.1 Pripremanje uređaja za čišćenje uređaja	36
16.2 Pripremanje sakupljača kondenzata za čišćenje uređaja.....	37
16.3 Pokretanje čišćenja uređaja...	37
16.4 Provođenje jednostavnog čišćenja uređaja na uređaju...	37
16.5 Pripremanje intenzivnog čišćenja uređaja na uređaju...	39
16.6 Provođenje intenzivnog čišćenja uređaja.....	39
16.7 Završetak intenzivnog čišćenja uređaja.....	41
17 Čišćenje i održavanje.....	42
17.1 Savjeti za čišćenje i održavanje	42
17.2 Filtar spremnika za vodu	42
17.3 Senzor vlage.....	42
17.4 Filtar sakupljača kondenzata.....	43
18 Uklanjanje smetnji.....	44
19 Transport, skladištenje i zbrinjavanje	49
19.1 Priprema uređaja za transport	49
19.2 Zbrinjavanje starih uređaja u otpad	49
20 Servisna služba	50
20.1 Proizvodni broj (E-Nr.) i tvornički broj (FD).....	50
21 Vrijednosti potrošnje	51
22 Tehnički podaci	52



1 Sigurnost

Pridržavajte se sljedećih sigurnosnih napomena.

1.1 Opće napomene



- Pažljivo pročitajte ove upute.
- Sačuvajte upute i informacije o proizvodu za kasniju uporabu ili za sljedećeg vlasnika.
- Uređaj ne priključujte ako je došlo do oštećenja pri transportu.

1.2 Namjenska uporaba

Uređaj upotrebljavajte samo:

- za sušenje i osvježavanje tkanina prikladnih za sušenje u sušilici i opranih u vodi.
- u privatnom kućanstvu i u zatvorenim prostorima kućnog okruženja
- do visine od 4000 m iznad nadmorske visine

1.3 Ograničenje kruga korisnika

Djeca starija od 8 godina i osobe sa smanjenim fizičkim, osjetilnim ili mentalnim sposobnostima ili nedostatkom iskustva i/ili znanja smiju se koristiti ovim uređajem samo pod nadzorom ili ako su upućene u sigurno rukovanje uređajem te razumiju opasnosti koje mogu nastati uslijed korištenja uređajem.

Djeca se ne smiju igrati uređajem.

Djeca ne smiju čistiti uređaj i obavljati korisničko održavanje uređaja osim ako su pod nadzorom.

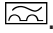
Djecu mlađu od 3 godine i kućne ljubimce držite na sigurnoj udaljenosti od uređaja.

1.4 Sigurno postavljanje

Pridržavajte se sigurnosnih napomena kada postavljate uređaj.

⚠ UPOZORENJE – Opasnost od strujnog udara!

Nestručno postavljanje je opasno.

- ▶ Uređaj priključite i koristite samo prema podacima navedenim na označnoj pločici.
- ▶ Uređaj priključite samo preko propisno instalirane utičnice s uzemljenjem na strujnu mrežu s izmjeničnom strujom.
- ▶ Sustav zaštitnih vodiča kućne električne instalacije mora biti propisno instaliran. Instalacija mora imati dovoljni veliki presjek voda.
- ▶ Pri korištenju zaštitne strujne sklopke koristite samo tip sa znakom .
- ▶ Nikada ne uključujte uređaj pomoću vanjske sklopne naprave, npr. sata za vremensko uključivanje ili daljinskog upravljača.
- ▶ Nikada ne spajajte uređaj na strujni krug koji redovito uključuje i isključuje distributer električne energije.
- ▶ Kada je uređaj ugrađen, mrežni utikač mrežnog priključnog voda mora biti dostupan ili ako slobodan pristup nije moguć, u fiksno postavljenoj električnoj instalaciji treba ugraditi svepolni rastavljač prema propisima za postavljanje.
- ▶ Pri postavljanju uređaja pazite na to da ne prignječite ili oštetite mrežni priključni vod.

Oštećena izolacija mrežnog priključnog voda predstavlja izvor opasnosti.

- ▶ Onemogućite kontakt mrežnog priključnog voda s izvorima topline ili vrućim dijelovima uređaja.
- ▶ Onemogućite kontakt mrežnog priključnog voda s oštrim vrhovima ili rubovima.
- ▶ Mrežni priključni vod nikada ne presavijajte te onemogućite svako prignječenje ili izmjene.

⚠ UPOZORENJE – Opasnost od požara!

Uporaba produžnog mrežnog priključnog voda i nedopuštenih adaptera predstavlja izvor opasnosti.

- ▶ Nemojte upotrebljavati produžne kabele ili višestruke utičnice.

- ▶ Upotrebljavajte samo adaptere i mrežne priključne vodove koje je odobrio proizvođač.
- ▶ Ako je mrežni priključni vod prekratak i duži mrežni priključni vod nije raspoloživ, obratite se električaru i zatražite da prilagodi kućne instalacije.

⚠ UPOZORENJE – Opasnost od ozljede!

Velika težina uređaja može pri podizanju dovesti do ozljeda.

- ▶ Nemojte sami podizati uređaj.

Ako se ovaj uređaj nestručno postavi u stup za pranje i sušenje, onda postavljeni uređaj može pasti.

- ▶ Sušilicu isključivo priključite spojnim slogom proizvođača sušilice na perilicu rublja
→ "Pribor", *Stranica 28*. Neka druga metoda postavljanja nije dopuštena.
- ▶ Ne postavljajte uređaj u stup za pranje i sušenje ako proizvođač sušilice nema u ponudi odgovarajući spojni slog.
- ▶ Ne postavljajte uređaje različitih proizvođača i različite dubine i širine u stup za pranje i sušenje.
- ▶ Ne postavljajte stup za pranje i sušenje na podest jer se uređaji mogu prevrnuti.

⚠ UPOZORENJE – Opasnost od gušenja!

Djeca mogu navući ambalažni materijal preko glave ili se njime zamotati te se na taj način ugušiti.

- ▶ Ambalažni materijal držite podalje od djece.
- ▶ Djeci nikada ne dopuštajte igranje s ambalažnim materijalom.

⚠ OPREZ – Opasnost od ozljede!

Uređaj može vibrirati ili se pomicati tijekom rada.

- ▶ Uređaj postavite na čist, ravan i čvrst pod.
- ▶ Uređaj izravnajte pomoću nožica uređaja i libele.

U slučaju nestručno položenih crijeva i mrežnih priključnih vodova postoji opasnost od spoticanja.

- ▶ Crijeva i mrežne priključne vodove polažite tako da ne postoji opasnost od spoticanja.

Ako uređaj pomičete držeći isturene dijelove, npr. vrata uređaja, ti dijelovi mogu se otrgnuti.

- ▶ Uređaj ne pomičite držeći isturene dijelove.

⚠ OPREZ – Opasnost od porezotina!

Oštri rubovi na uređaju mogu uzrokovati posjekotine u slučaju do-dirivanja.

- ▶ Ne dodirujte oštre rubove na uređaju.
- ▶ Nosite zaštitne rukavice pri postavljanju i transportu uređaja.

1.5 Sigurna uporaba

⚠ UPOZORENJE – Opasnost od strujnog udara!

Oštećeni uređaj ili oštećeni mrežni priključni vod predstavljaju izvor opasnosti.

- ▶ Oštećeni uređaj nikada nemojte puštati u rad.
- ▶ Nikada ne povlačite za mrežni priključni vod kako biste isključili uređaj iz električne mreže. Uvijek izvucite mrežni utikač iz mrežnog priključnog voda.
- ▶ Ako je uređaj ili mrežni priključni vod oštećen, odmah izvucite mrežni utikač iz mrežnog priključnog voda ili isključite osigurač u ormariću s osiguračima.
- ▶ Nazovite servisnu službu. → *Stranica 50*

Prodor vlage može prouzročiti strujni udar.

- ▶ Uređaj upotrebljavajte samo u zatvorenim prostorima.
- ▶ Uređaj nikada ne izlažite vrućini ili vlazi.
- ▶ Za čišćenje uređaja ne upotrebljavajte parni, visokotlačni čistač, crijeva ili tuš.

⚠ UPOZORENJE – Opasnost od zdravstveno štetnog djelovanja!

Djeca se mogu zatvoriti u uređaj i ugroziti svoje živote.

- ▶ Uređaj ne postavljajte iza vrata koja blokiraju ili sprječavaju otvaranje vrata uređaja.
- ▶ Na starim uređajima izvucite mrežni utikač iz mrežnog priključnog voda te potom prerežite mrežni priključni vod i uništite bravu na vratima uređaja tako da se vrata uređaja više ne mogu zatvoriti.

⚠ UPOZORENJE – Opasnost od gušenja!

Djeca mogu udahnuti ili progutati sitne dijelove i na taj se način ugušiti.

- ▶ Sitne dijelove držite podalje od djece.
- ▶ Ne dopustite djeci igranje sa sitnim dijelovima.

⚠ UPOZORENJE – Opasnost od eksplozije!

Prašina ugljena ili sitna prašina u okruženju uređaja može uzrokovati eksploziju.

- ▶ Okruženje uređaja držite čistim tijekom rada.

⚠ UPOZORENJE – Opasnost od trovanja!

Kondenzat iz ovog uređaja nije pitka voda i u njemu se mogu nalaziti niti.

- ▶ Nemojte piti ili upotrebljavati kondenzat iz uređaja.

Deterdženti i sredstva za njegu rublja mogu u slučaju gutanja uzrokovati trovanja.

- ▶ U slučaju slučajnog gutanja, odmah potražite savjet liječnika.
- ▶ Deterdžente i sredstva za njegu rublja čuvajte izvan dohvata djece.

⚠ UPOZORENJE – Opasnost od požara!

Rashladno sredstvo R290 u ovom uređaju je ekološki neškodljivo, ali je zapaljivo i pri kontaktu s otvorenom vatrom ili izvorima paljenja može se zapaliti.

- ▶ Otvorenu vatru i izvore paljenja držite podalje od uređaja.



⚠ UPOZORENJE – Opasnost od eksplozije!

Ostaci u filtru za niti mogu se zapaliti pri sušenju.

- ▶ Redovito očistite filter za niti.

Lako zapaljivi predmeti, kao što su upaljači ili šibice, mogu se zapaliti pri sušenju.

- ▶ Prije sušenja izvadite sve lako zapaljive predmete iz džepova.

Ako je neoprano rublje bilo u kontaktu s otapalima, uljem, voskom, odstranjivačem voska, bojom, masnoćom ili sredstvom za uklanjanje mrlja, moglo bi se zapaliti pri sušenju.

- ▶ Ne sušite neoprano rublje u ovom uređaju.
- ▶ Prije sušenja rublje temeljito operite u vrućoj vodi s deterdžentom.
- ▶ Ne koristite uređaj ako je rublje prije toga čišćeno industrijskim kemikalijama.

⚠ UPOZORENJE – Opasnost od požara!

Rublje se ne može dovoljno ohladiti u slučaju prijevremenog prekida sušenja i može se zapaliti.

- ▶ Nemojte prijevremeno prekinuti program sušenja.
- ▶ U slučaju prijevremenog prekida sušenja odmah izvadite rublje i rasprostrite ga.

⚠ OPREZ – Opasnost od ozljede!

Pri penjanju na uređaj pokrivna ploča može puknuti.

- ▶ Ne penjite se na uređaj.

Pri stavljanju ili podupiranju na otvorena vrata uređaj se može prevrnuti.

- ▶ Ne stavljajte ništa na vrata uređaja i ne podupirite ih.
- ▶ Ne odlažite predmete na vratima uređaja.

U slučaju dodira rotirajućeg bubnja možete ozlijediti ruke.

- ▶ Prije posezanja pričekajte da se bubanj zaustavi do kraja.

1.6 Sigurno čišćenje i održavanje

Pridržavajte se sigurnosnih napomena kada čistite i održavate uređaj.

⚠ UPOZORENJE – Opasnost od strujnog udara!

Nestručni popravci su opasni.

- ▶ Popravke na uređaju smije vršiti samo obučeno stručno osoblje.
- ▶ Za popravak uređaja smiju se upotrebljavati samo originalni rezervni dijelovi.
- ▶ Ako je mrežni priključni vod ovog uređaja oštećen, kako bi se izbjegle opasnosti, može ga zamijeniti jedino proizvođač ili njegova servisna služba ili slična kvalificirana osoba.

Prodrta vlaga može uzrokovati strujni udar.

- ▶ Za čišćenje uređaja ne upotrebljavajte parni, visokotlačni čistač, crijeva ili tuš.

 UPOZORENJE – Opasnost od ozljede!

Uporaba neoriginalnih rezervnih dijelova i neoriginalnog pribora je opasna.

- ▶ Upotrebljavajte samo originalne rezervne dijelove i originalni pribor proizvođača.

 UPOZORENJE – Opasnost od trovanja!

Pri uporabi sredstava za čišćenje koja sadrže otapala mogu nastati otrovne pare.

- ▶ Ne upotrebljavajte sredstva za čišćenje koja sadrže otapala.

2 Izbjegavanje materijalnih šteta

Pridržavajte se ovih napomena kako biste izbjegli materijalne štete i oštećenja na uređaju.

POZOR!

Pogrešno doziranje omekšivača, deterdženta, sredstva za njegu rublja i sredstva za čišćenje može utjecati na rad uređaja.

- ▶ Pridržavajte se preporuka za doziranje proizvođača.

Prekoračenje maksimalne količine rublja utječe na rad uređaja.

- ▶ Pridržavajte se maksimalne količine rublja za svaki program i nemojte je prekoračiti.

→ "Programi", Stranica 26

Pregrijavanje uređaja može utjecati na rad uređaja.

- ▶ Ulaz zraka na uređaju mora biti slobodan tijekom rada.
- ▶ Pobrinite se za dovoljno prozračivanje prostorije.

Ulaz zraka na uređaju može usisati lagane predmete, npr. vlasi i niti, tijekom rada što može utjecati na rad uređaja.

- ▶ Okruženje uređaja držite čistim tijekom rada.
- ▶ Lagane predmete držite podalje od uređaja.

Pjenasti materijali ili materijali koji sadrže pjenastu gumu bi se mogli deformirati ili rastopiti prilikom sušenja.

- ▶ Ne sušite rublje koje sadrži pjenaste materijale ili pjenastu gumu.

Neprikladna sredstva za čišćenje mogu oštetiti površine uređaja.

- ▶ Nemojte upotrebljavati jaka ili abrazivna sredstva za čišćenje.
- ▶ Nemojte upotrebljavati sredstva za čišćenje s velikim udjelom alkohola.

- ▶ Nemojte upotrebljavati tvrde jastučice za ribanje ili spužve za čišćenje.
- ▶ Uređaj čistite samo vodom i mekom vlažnom krpom.
- ▶ U slučaju kontakta s uređajem odmah uklonite sve ostatke deterdženta, spreja ili druge ostatke.

3 Zaštita okoliša i ušteda

3.1 Zbrinjavanje ambalaže u otpad

Ambalažni materijali su ekološki neškodljivi i mogu se reciklirati.

- ▶ Pojedinačne sastavne dijelove zbrinite na otpad odvojene po vrstama.

3.2 Ušteda energije

Ako slijedite sljedeće upute, vaš će uređaj trošiti manje struje.

Uređaj upotrebljavajte u dobro prozračenoj prostoriji i ulaz zraka na uređaju mora biti slobodan.

- ✓ Slabija izmjena zraka produljuje trajanje programa i povećava potrošnju energije.

Rublje centrifugirajte u perilici rublja prije sušenja.

- ✓ Vlažnije rublje produljuje trajanje programa i povećava potrošnju energije.

Pridržavajte se maksimalne količine rublja programa.

→ "Programi", Stranica 26

- ✓ Prekoračenje maksimalne količine rublja produljuje trajanje programa i povećava potrošnju energije.

Nakon sušenja očistite filtar za niti
→ *Stranica 30.*

- ✓ Onečišćen filtar za niti smanjuje strujanje zraka u uređaju, produljuje trajanje programa i povećava potrošnju energije.

3.3 Način uštede energije

Ako uređaj nećete koristiti dulje vrijeme, on će se prebaciti automatski u način uštede energije. Svi indikatori se gase i treperi  **Start/Reload**. Način uštede energije možete završiti tako da ponovno koristite uređaj.

4 Postavljanje i priključivanje

4.1 Raspakiranje uređaja

POZOR!

Preostali predmeti u bubnju, koji nisu predviđeni za rad u uređaju, mogu prouzročiti materijalne štete i oštećenja na uređaju.

- ▶ Prije rada uklonite ove predmete i isporučeni pribor iz bubnja.
1. Izvadite svu ambalažu i sve zaštitne omote iz uređaja.
→ *"Zbrinjavanje ambalaže u otpad", Stranica 11*
 2. Provjerite ima li vidljivih oštećenja na uređaju.
 3. Otvorite vrata uređaja.
→ *"Osnovno rukovanje", Stranica 29*
 4. Izvadite pribor iz bubnja.
 5. Zatvorite vrata uređaja.

4.2 Opseg isporuke

Nakon raspakiranja provjerite sve dijelove imaju li oštećenja nastala u transportu te je li isporuka potpuna.

POZOR!

Rad uređaja s nepotpunim ili neispravnim priborom može utjecati na funkciju uređaja ili uzrokovati materijalne štete i oštećenja uređaja.

- ▶ Ne upotrebljavajte uređaj s nepotpunim ili neispravnim priborom.
- ▶ Zamijenite odgovarajući pribor prije rada uređaja.
→ *"Pribor", Stranica 28*

Opseg isporuke	Opis
	Sušilica rublja
	Popratni dokumenti
	Odvodno crijevo za vodu s priključnim adapterom, materijal za pričvršćivanje i koljeno. → <i>"Odvodno crijevo za vodu", Stranica 14</i>
	Posuda za vodu → <i>"Punjenje spremnika za vodu", Stranica 34</i>

4.3 Zahtjevi za mjesto postavljanja

POZOR!

Ako uređaj nagnete preko 40°, preostala voda u uređaju može isteći i uzrokovati materijalne štete.

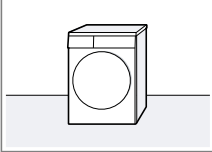
- ▶ Oprezno nagnite uređaj.
- ▶ Transportirajte uređaj u stojećem položaju.

Preostala voda u uređaju koja se može smrznuti može uzrokovati oštećenje uređaja.

- ▶ Uređaj ne postavljajte i ne upotrebjavajte na mjestima na kojima postoji opasnost od smrzavanja ili na otvorenom.

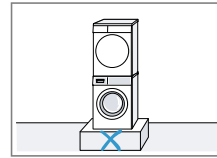
Ako se uređaj neposredno nakon transporta pusti u rad, rashladno sredstvo u uređaju može uzrokovati oštećenja uređaja.

- ▶ Neposredno nakon transporta ostavite uređaj da miruje dva sata prije puštanja u rad.

Mjesto postavljanja	Zahtjevi
Na podu	Uređaj stavite na čistu, ravnu i čvrstu površinu. Izravnajte uređaj → <i>Stranica 16.</i>
	

Mjesto postavljanja	Zahtjevi
---------------------	----------

U stupu za pranje i sušenje



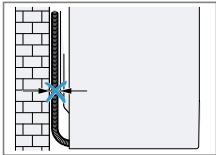
Postavite ovaj uređaj samo s originalnim kompletom za spajanje proizvođača sušilice rublja u stup za pranje i sušenje.

→ "Pribor", *Stranica 28*

→ "Pribor", *Stranica 28*

Stavite ovaj uređaj samo na perilicu rublja istog proizvođača. Dubina i širina ovog uređaja moraju odgovarati dimenzijama perilice rublja.

Nemojte staviti stup za pranje i sušenje na podest.

Na zidu	Pazite da crijeva i mrežni priključni vod nisu priključeni između zida i uređaja.
	

4.4 Odvodno crijevo za vodu

Tijekom sušenja nastaje kondenzat koji uređaj koristi za automatsko čišćenje. Koristite odvodno crijevo za vodu kako bi se preostali kondenzat izravno odvodio u otpadnu vodu.

Napomene

- Koristite ovaj uređaj s isporučenim odvodnim crijevom za vodu. Ako priključite odvodno crijevo za vodu → *Stranica 14*, ne morate redovito isprazniti sakupljač kondenzata → *Stranica 32*.
- Ovaj opcionalni → *"Pribor"*, *Stranica 28* možete naručiti kod servisne službe.

Priključivanje odvodnog crijeva za vodu

Ako ne želite redovito prazniti sakupljač kondenzata u uređaju, priključite odvodno crijevo za vodu.

POZOR!

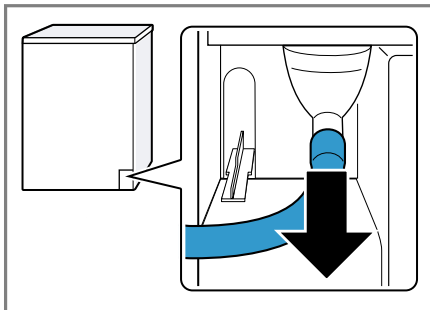
Pri radu uređaja bez stručno priključenog crijeva za odvod kondenzata ili crijeva za odvod vode može isteći tekućina iz nastavka.

- ▶ Prije rada uređaja stručno priključite crijevo za odvod kondenzata ili crijevo za odvod vode na nastavak.

Zahtjevi

- Uređaj i pribor su raspakirani.
→ *"Raspakiravanje uređaja"*, *Stranica 12*
- Uređaj je postavljen na mjestu postavljanja.
→ *"Zahtjevi za mjesto postavljanja"*, *Stranica 13*

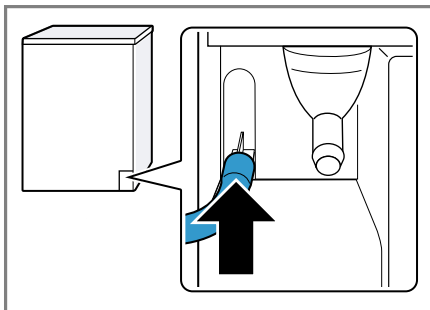
1. Crijevo za odvod kondenzata skinite s nastavka.



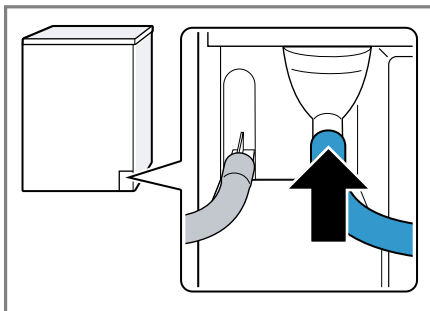
Crijevo za odvod kondenzata je tvornički priključeno na nastavak.

Napomena: Pri skidanju crijeva za odvod kondenzata može isteći tekućina iz nastavka.

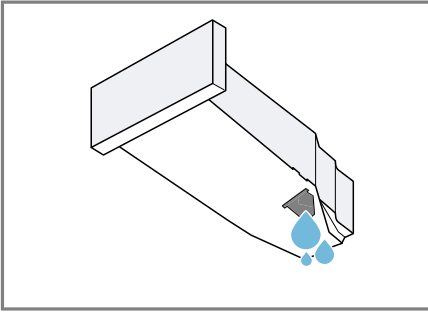
2. Crijevo za odvod kondenzata natakните na držač.



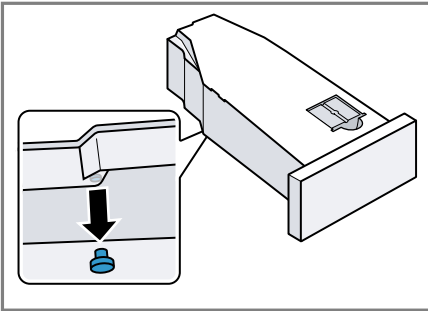
3. Odvodno crijevo za vodu natakните na nastavak do graničnika.



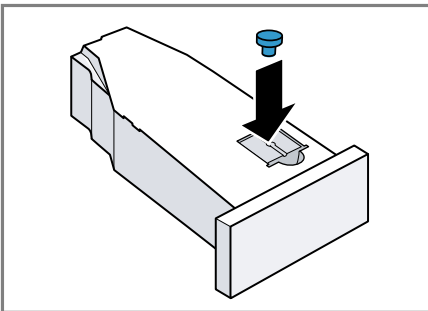
4. Ispraznite sakupljač kondenzata
→ *Stranica 32.*



5. Uklonite čep na donjoj strani.



6. Umetnite čep u udubljenje na gornjoj strani.



7. Umetnite sakupljač kondenzata
→ *Stranica 32.*
8. Priključite uređaj na odvod vode.
→ "*Vrste priključaka odvoda voda*",
Stranica 15

Savjet: Za ponovno sakupljanje kondenzata u sakupljaču kondenzata (npr. u slučaju promjene mjesta uređaja), provedite ove korake obrnutim redoslijedom.

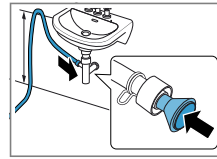
Vrste priključaka odvoda voda

POZOR!

Ako je odvod začepljen ili zatvoren, akumulirana otpadna voda može se vratiti u uređaj.

- Prije rada uređaja provjerite da otpadna voda brzo otječe i da se uklanjaju začepljenja.

Odvod u sifon.

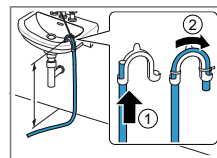


Priključno mjesto osigurajte obujmicom crijeva (12-22 mm). Pričvrstite odvodno crijevo za vodu pomoću vodilice crijeva na visini od minimalno 80 cm i maksimalno 100 cm.

Napomena: Pomoću Y-razdjelnika

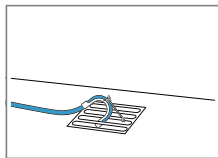
→ *Stranica 28* možete priključiti odvodno crijevo za vodu dodatnog uređaja npr. perilice rublja na isti odvod sifona.

Odvod u umivaonik.



Gurnite odvodno crijevo za vodu skroz kroz i fiksirajte materijalom za pričvršćivanje. Pričvrstite koljeno na visini od maksimalno 100 cm.

Odvod u kanal.

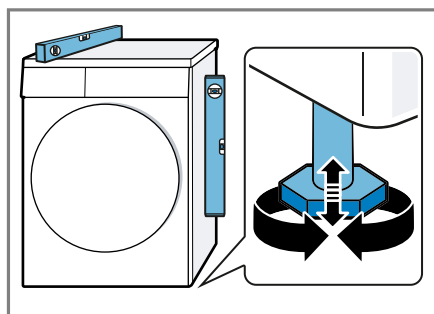


Gurnite odvodno crijevo za vodu skroz kroz i fiksirajte materijalom za pričvršćivanje. Pričvrstite koljeno na kanal.

4.5 Izravnavanje položaja uređaja

Pravilno izravnajte uređaj kako biste smanjili šumove i vibracije.

- ▶ Okrećite nožice uređaja kako biste izravnali uređaj. Izravnanje provjerite pomoću libele.



Sve nožice uređaja moraju čvrsto stajati na podu.

4.6 Električno priključivanje uređaja

1. Mrežni utikač mrežnog priključnog voda na uređaju utaknite u utičnicu u blizini uređaja.

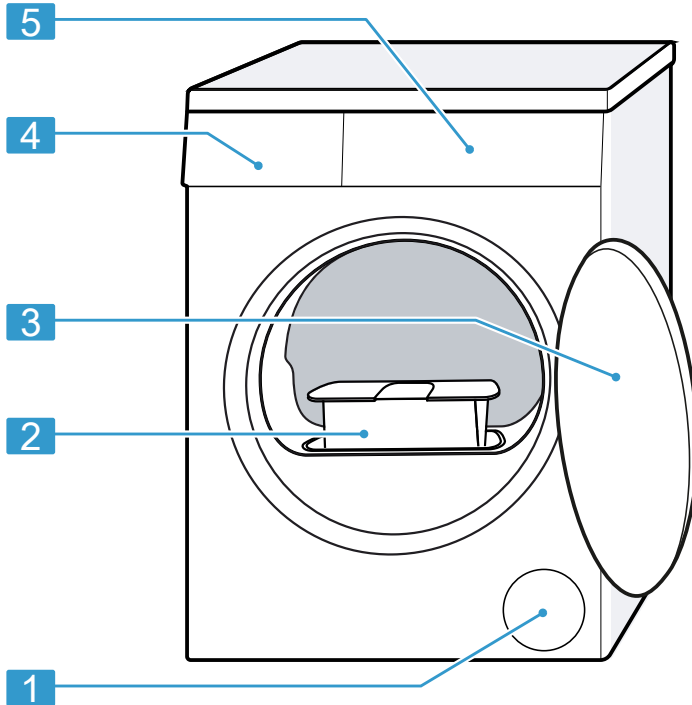
Podatke o priključivanju uređaja naći ćete u poglavlju Tehnički podaci → *Stranica 52*.

2. Provjerite ima li mrežni utikač čvrst dosjed.

5 Upoznavanje

5.1 Uređaj

Ovdje ćete naći pregled sastavnih dijelova svog uređaja.

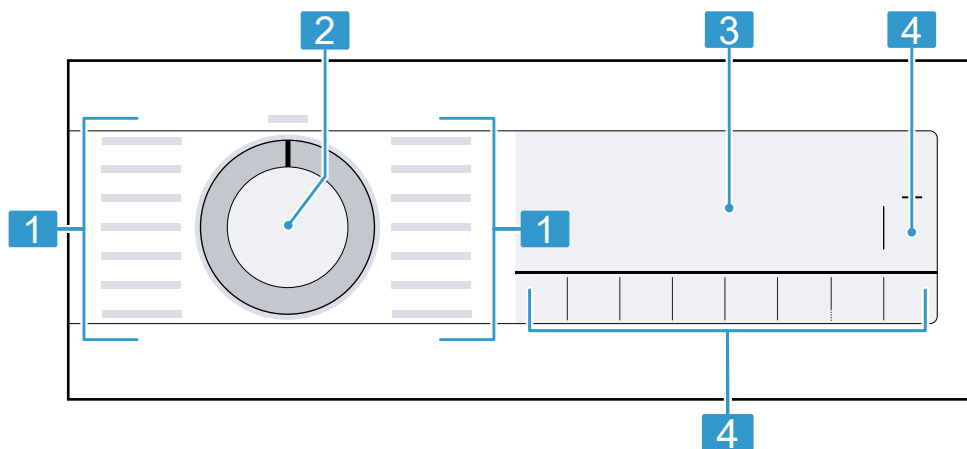


Ovisno o tipu uređaja neke pojedinosti na slici mogu se razlikovati, primjerice boja i oblik.

1	Ventilacijski otvor	4	Sakupljač kondenzata → <i>Stranica 32</i>
2	Filtar za niti → <i>Stranica 30</i>	5	Upravljačka ploča → <i>Stranica 18</i>
3	Vrata		

5.2 Upravljačka ploča

Putem upravljačke ploče namještate sve funkcije svog uređaja i dobivate informacije o radnom stanju.



1 Programi → *Stranica 26*

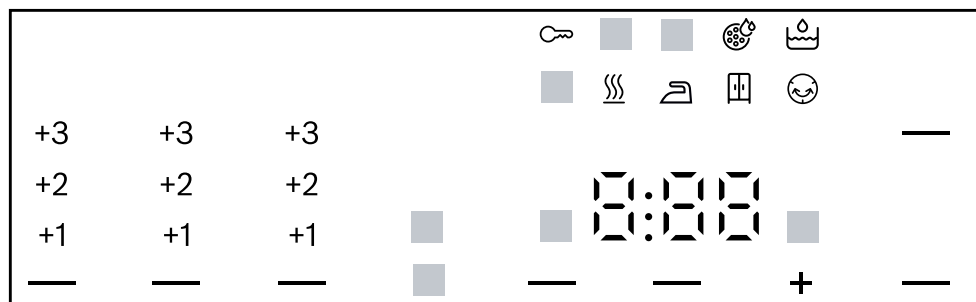
2 Selektor programa
→ *Stranica 29*

3 Zaslona → *Stranica 19*



4 Tipke → *Stranica 22*

6 Zaslon

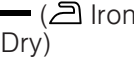




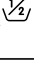
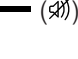


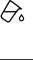
Na zaslonu možete vidjeti trenutačno namještene vrijednosti, mogućnosti odabira ili tekstove napomena.










Primjer prikaza zaslona

Indikator	Naziv	Opis
0:40 ¹	Trajanje programa/preostalo vrijeme programa	Približno predviđeno trajanje programa ili preostalo vrijeme programa.
1:25	Vremenski program	Vremenski program je namješten. → "Vremenski programi", Stranica 27
9,0 kg ¹	Preporučena količina rublja	Maksimalna količina rublja za namješteni program u kg.
+ 0:45 ¹	Vrijeme Gotovo za	→ "Tipke", Stranica 24
	Zaštita za djecu	<ul style="list-style-type: none"> svijetli: Zaštita za djecu je aktivirana. treperi: Zaštita za djecu je aktivirana i upotrebljavali ste uređaj. → "Deaktiviranje zaštite za djecu", Stranica 33
 Start/Reload	Start / Pauza	Pokretanje, prekid ili zaustavljanje <ul style="list-style-type: none"> svijetli: Program je u tijeku i može se prekinuti ili zaustaviti. treperi: Program se može pokrenuti ili nastaviti.

¹ Primjer






Indikator	Naziv	Opis
 Iron Dry)	Stupanj sušenja Suho za ručno glačanje	Stupanj sušenja je aktiviran. → "Tipke", Stranica 23
 Cupboard Dry)	Stupanj sušenja Suho za ormar	Stupanj sušenja je aktiviran. → "Tipke", Stranica 23
 Cupboard Dry Plus)	Stupanj sušenja Suho za ormar plus	Stupanj sušenja je aktiviran. → "Tipke", Stranica 22
+1 +2 +3	Stupanj sušenja je prilagođen	Prilagođeni stupanj sušenja je aktiviran. → "Tipke", Stranica 22 → "Tipke", Stranica 23 → "Tipke", Stranica 23
 Less Ironing)	Smanjenje gužvanja	Smanjenje gužvanja je aktivirano. → "Tipke", Stranica 23
 Gentle)	Blago sušenje	Blago sušenje osjetljivih tkanina je aktivirano. → "Tipke", Stranica 23
4.5 kg  Half Load)	Pola količine rublja	Pola količine rublja je aktivirano. → "Tipke", Stranica 24
)	Tiho sušenje	Tiho sušenje bez zvučnih signala je aktivirano. → "Tipke", Stranica 24
	Sakupljač kondenzata	Ispraznite sakupljač kondenzata → Stranica 32. Umetnite sakupljač kondenzata → Stranica 32.
	Filtar za niti	Očistite filtara za niti → Stranica 30.
CrE	Jednostavno čišćenje uređaja	Program za jednostavno čišćenje uređaja. → "Provođenje jednostavnog čišćenja uređaja na uređaju", Stranica 37
	Spremnik za vodu	Napunite spremnik za vodu → Stranica 34 za funkciju negužvanja.
Hot	Postupak hlađenja	Rublje se hladi dok se bubanj okreće kako se rublje ne bi oštetilo. Postupak se može prekinuti otvaranjem vrata. Napomena: Ne mijenjajte program.









¹ Primjer

Indikator	Naziv	Opis
	Automatsko samočišćenje	Automatsko samočišćenje ispire izmjenjivač topline uređaja. Napomena: Nemojte izvaditi sakupljač kondenzata niti prekinuti program.
	Sušenje	Status programa
	Stupanj sušenja Suho za ručno glačanje	Status programa
	Stupanj sušenja Suho za ormar	Status programa
	Zaštita od gužvanja	Status programa
	Funkcija negužvanja	Status programa
 (▶) Start/Reload	Pauza	Status programa
End	Kraj programa	Status programa
¹ Primjer		

7 Tipke

Ovdje ćete naći pregled tipki i mogućnosti njihovog namještanja.




Tipka	Izbor	Opis
 Start/Reload	<ul style="list-style-type: none"> ■ pokretanje ■ prekid ■ zaustavljanje 	Pokretanje, prekid ili zaustavljanje programa.
 3 sec.	<ul style="list-style-type: none"> ■ aktiviranje ■ deaktiviranje 	Aktiviranje ili deaktiviranje zaštite za djecu. Osigurajte ploču od nehotičnog rukovanja. Ako je zaštita za djecu aktivirana i uređaj je isključen, onda zaštita za djecu ostaje aktivirana. → "Zaštita za djecu", <i>Stranica 33</i>
 Cupboard Dry Plus	<ul style="list-style-type: none"> ■  Cupboard Dry Plus ■ +1 ■ +2 ■ +3 	<ul style="list-style-type: none"> ■ Odabirom  Cupboard Dry Plus aktiviran je stupanj sušenja. Stupanj sušenja određuje koliko će rublje biti vlažno ili suho po završetku programa. → "Stupanj sušenja", <i>Stranica 25</i> ■ Odabirom +1, +2 ili +3 prilagođen je stupanj sušenja. → "Prilagođavanje stupnja sušenja", <i>Stranica 25</i>

Tipka	Izbor	Opis
 Cupboard Dry	<ul style="list-style-type: none"> ■  Cupboard Dry ■ +1 ■ +2 ■ +3 	<ul style="list-style-type: none"> ■ Odabirom  Cupboard Dry aktiviran je stupanj sušenja. Stupanj sušenja određuje koliko će rublje biti vlažno ili suho po završetku programa. → "Stupanj sušenja", Stranica 25 ■ Odabirom +1, +2 ili +3 prilagođen je stupanj sušenja. → "Prilagođavanje stupnja sušenja", Stranica 25
 Iron Dry	<ul style="list-style-type: none"> ■  Iron Dry ■ +1 ■ +2 ■ +3 	<ul style="list-style-type: none"> ■ Odabirom  Iron Dry aktiviran je stupanj sušenja. Stupanj sušenja određuje koliko će rublje biti vlažno ili suho po završetku programa. → "Stupanj sušenja", Stranica 25 ■ Odabirom +1, +2 ili +3 prilagođen je stupanj sušenja. → "Prilagođavanje stupnja sušenja", Stranica 25
 Less Ironing	<ul style="list-style-type: none"> ■ aktiviranje ■ deaktiviranje 	<p>Aktiviranje ili deaktiviranje smanjenja gužvanja. Po završetku programa rublje se okreće u bubnju 60 minuta u pravilnim razmacima kako bi se smanjilo gužvanje.</p>
 Gentle	<ul style="list-style-type: none"> ■ aktiviranje ■ deaktiviranje 	<p>Aktiviranje ili deaktiviranje blagog sušenja. Temperatura se smanjuje za osjetljive tkanine, primjerice poliakril ili elasthan. Trajanje programa se produljuje.</p>

Tipka	Izbor	Opis
⏸ Finished in	<ul style="list-style-type: none"> ■ Kraj programa ■ Trajanje programa 	<ul style="list-style-type: none"> ■ Određivanje kraja programa. Trajanje programa već je u namještenom broju sati. Nakon pokretanja programa prikazuje se trajanje programa. ■ Namjestite trajanje vremenskih programa. → "Vremenski programi", Stranica 27
⏸	<ul style="list-style-type: none"> ■ aktiviranje ■ deaktiviranje 	Aktiviranje ili deaktiviranje zvučnog signala po završetku programa.
⏸ Half Load	<ul style="list-style-type: none"> ■ aktiviranje ■ deaktiviranje 	Sušenje pojedinačnih komada rublja ili male količine rublja.

8 Stupanj sušenja

Za svaki automatski program je zadan stupanj sušenja. Stupanj sušenja određuje koliko će rublje biti suho ili vlažno po završetku programa.

Stupanj sušenja	Rublje	Rezultat sušenja
 Cupboard Dry Plus	Višeslojno, debelo rublje koje se dulje suši.	Rublje je suho.
 Cupboard Dry	Normalno, jednoslojno rublje.	Rublje je suho.
 Iron Dry	Normalno, jednoslojno rublje	Rublje je još malo vlažno nakon sušenja. Kako biste spriječili gužvanje nakon sušenja, izgladajte rublje ili ga objesite.




8.1 Promjena stupnja sušenja

Za neke automatske programe možete promijeniti stupanj sušenja kako bi rublje bilo suše ili vlažnije.

- Namjestite neki automatski program.
→ "Automatski programi",
Stranica 26
- ✓ Na zaslonu se prikazuje zadani stupanj sušenja.
2. Pritisnite  **Cupboard Dry Plus** ,  **Cupboard Dry Plus** ili  **Iron Dry** .
- ✓ Na zaslonu se prikazuje:  (Cupboard Dry),  (Cupboard Dry Plus) ili  (Iron Dry)

8.2 Prilagođavanje stupnja sušenja

Ako je rublje previše vlažno nakon sušenja na određenom stupnju sušenja, možete prilagoditi stupanj sušenja.

1. Namjestite neki automatski program.
→ "Automatski programi",
Stranica 26
- ✓ Na zaslonu se prikazuje zadani stupanj sušenja.
2. Pritisnite  **Cupboard Dry Plus** ,  **Cupboard Dry** ili  **Iron Dry** .
- ✓ Na zaslonu se prikazuje: "+1", "+2" ili "+3".

9 Programi

Možete sušiti svoje rublje u nekom automatskom ili vremenskom programu.


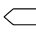








9.1 Automatski programi



Automatski programi su programi u kojima senzori vlage mjere preostalu vlagu u rublju tijekom sušenja. Program završava tek kada je postignut namješteni stupanj sušenja.

Svaki automatski program ima jedan stupanj sušenja → *Stranica 25*. Stupanj sušenja određuje koliko će rublje biti suho ili vlažno po završetku programa.

Savjeti

- Odaberite stupanj sušenja prema rublju ili željenom rezultatu sušenja.
→ "Stupanj sušenja", *Stranica 25*
- Na etiketama za njegu rublja navedene su dodatne upute za odabir programa.




Program	Opis	Maks. punjenje (kg)
Cottons 	Sušenje otpornih tkanina i pamučnih i lanih tkanina za iskuhavanje.	9,0
 Cottons Eco 	Sušenje otpornih tkanina i pamučnih i lanih tkanina za iskuhavanje. Program za uštedu energije.	9,0
Easy-Care 	Sušenje odjevnih predmeta od sintetike i miješanih materijala.	3,5
Mix 	Sušenje tkanina od pamuka i sintetike.	3,0
 Duvet	Sušenje rublja punjenog sintetičkim vlaknima, jastuka, pokrivača ili prekrivača. Napomena: Odvojeno sušite velike komade rublja, pokrivače ili jastuke.	2,5
Delicates 	Sušenje osjetljivih tkanina od satena, sintetike i miješanih materijala.	2,0
 Hygiene Plus	Sušenje otpornih tkanina i pamučnih i lanih tkanina za iskuhavanje. Napomena: Posebno prikladan u slučaju povećanih higijenskih zahtjeva.	4,0
 Sportswear	Sušenje sportske odjeće od funkcionalnih vlakana, mikrovlakana i sintetike koja se brzo suši.	1,5
 Shirts/Blouses		1,5

Program	Opis	Maks. punjenje (kg)
	Sušenje košulja i bluza od pamuka, lana, sintetike ili miješanih materijala. Napomena: Za optimalan učinak sušenja sušite najviše 5 košulja ili 5 bluza. Nakon sušenja izglacajte rublje ili ga objesite. Tada će se preostala vlaga ravnomjerno raspodijeliti.	
 Super Quick 40'	Sušenje tkanina od sintetike i laganog pamuka.	2,0
Towels 	Sušenje otpornih pamučnih i lanenih ručnika i ogrtača za iskuhavanje.	6,0

9.2 Vremenski programi

Vremenski programi su programi s određenim trajanjem programa ili koji se može namjestiti. Program završava nakon isteka vremena čak i ako rublje npr. još nije suho. Vremenski programi su prikladni za sušenje pojedinačnih ili tankih odjevnih predmeta.

Savjet: Na etiketama za njegu rublja navedene su dodatne upute za odabir programa.

Vremenski program	Opis	Maks. punjenje (kg)
 5 Shirts	Smanjenje gužvanja i neugodnih mirisa na jednom nošenim košuljama i bluzama. → "Funkcija negužvanja", Stranica 33	2 do 5 komada rublja
 1 Shirt	Smanjenje gužvanja i neugodnih mirisa na jednom nošenim košuljama i bluzama. → "Funkcija negužvanja", Stranica 33	jedan komad rublja
Time Program Warm 	Sušenje svih vrsta tekstila osim vune i svile. Prikladan za prethodno osušeno ili lagano vlažno rublje i za dosušivanje višeslojnih, debljih komada odjeće.	3,0

10 Pribor

Upotrebljavajte samo originalni pribor. Usklađen je s vašim uređajem.

Napomena: Neki pribor je dostupan u drugim bojama. Kontaktirajte → "Servisna služba", Stranica 50.

	Korištenje	Narudžbeni broj
Komplet za spajanje	Stavite uređaj na odgovarajuću perilicu rublja istog proizvođača te iste širine i dubine da ne zauzima mnogo mjesta.	WTZ27410
Komplet za spajanje s izvlačnom radnom pločom	Stavite uređaj na odgovarajuću perilicu rublja istog proizvođača te iste širine i dubine da ne zauzima mnogo mjesta. Uređaj možete lakše puniti i prazniti s izvlačnom radnom pločom.	WTZ27400
Y-razdjelnik	Priključite odvodno crijevo za vodu dodatnog uređaja na isti odvod sifona.	15000490
Sredstvo za čišćenje uređaja	Rezervni dio za funkciju intenzivnog čišćenja uređaja.	00311829
Podest	Uređaj postavite u povišeni položaj kako biste ga lako mogli puniti i prazniti.	WTZPW20D

11 Rublje

Napomena: Detaljne informacije možete pronaći u digitalnim uputama za uporabu skeniranjem QR koda u sadržaju ili na www.bosch-home.com.

11.1 Priprema rublja

POZOR!

Predmeti, koji su ostali u odjevnim predmetima, mogu oštetiti odjevne predmete i bubanj.

- ▶ Prije rada izvadite sve predmete iz džepova odjevnih predmeta.
- ▶ Pripremite rublje kako biste zaštitili svoj uređaj i rublje.

- Ispraznite džepove
- Iščetakajte pijesak iz svih zavrnutih rubova i džepova
- Zakopčajte krevetninu i jastučnice
- Zatvorite patentne zatvarače, čičak zatvarače, kukice i ušice
- Zavežite remenje od tkanine, trake na pregači ili koristite vreću za rublje
- Skinite kukice za zavjese i izvadite olovne trake ili koristite mrežu za pranje rublja
- Za male komade rublja npr. dječje čarape, koristite mrežu za pranje rublja
- Raširite i osvježite rublje ili se pridržavajte opisa programa
- Rublje centrifugirajte prije sušenja

12 Osnovno rukovanje

Napomena: Detaljne informacije možete pronaći u digitalnim uputama za uporabu skeniranjem QR koda u sadržaju ili na www.bosch-home.com.

12.1 Uključivanje uređaja

Zahtjev: Uređaj mora biti stručno postavljen i priključen.

→ "Postavljanje i priključivanje", Stranica 12

- ▶ Selektor programa namjestite na neki program.

Napomena: Osvjetljenje bubnja se gasi automatski.

12.2 Namještanje programa

1. Okrenite selektor programa i namjestite na željeni program.
→ "Programi", Stranica 26
2. Ako želite, prilagodite postavke programa.

12.3 Stavljanje rublja

Napomena: Kako biste spriječili gužvanje, pridržavajte se maksimalnog punjenja za programe.

→ "Programi", Stranica 26

Zahtjev: Rublje je pripremljeno.


→ "Rublje", Stranica 28

1. Otvorite vrata.
Provjerite je li bubanj prazan.
2. Stavite rublje u bubanj.
3. Zatvorite vrata.
Provjerite da rublje nije zaglavljeno u vratima.

12.4 Pokretanje programa

Zahtjev: Neki program je namješten.

→ "Namještanje programa", Stranica 29

- ▶ Pritisnite  **Start/Reload**.
- ✓ Na zaslonu se prikazuje trajanje programa ili vrijeme Gotovo za.
- ✓ Po završetku programa na zaslonu se prikazuje: "End".

Napomena: Kada se pojavi "Hot", uređaj hladi rublje.
Kada se ugasi "Hot", rublje je ohlađeno.

12.5 Dodavanje rublja


Nakon pokretanja programa možete izvaditi ili dodati rublje u svakom trenutku.

Zahtjev: Pokrenut je program.

→ "Pokretanje programa", Stranica 29

1. Pritisnite  **Start/Reload**.
Postupak hlađenja započinje automatski nakon otprilike 30 sekundi i hladi rublje dok se bubanj okreće. Ako želite izbjeći ili prekinuti postupak hlađenja, otvorite vrata.
→ "Zaslon", Stranica 20

hr rukovanje

2. Otvorite vrata.
3. Dodajte ili izvadite rublje.
4. Zatvorite vrata.
5. Pritisnite  **Start/Reload**.

12.6 Prekid programa

1. Pritisnite  **Start/Reload**.
2. Otvorite vrata uređaja.
3. Izvadite rublje.
→ "Vađenje rublja", Stranica 30

12.7 Vađenje rublja

1. Otvorite vrata.
2. Izvadite rublje iz bubnja.

12.8 Isključivanje uređaja

- ▶ Selektor programa postavite na **Off**.

12.9 Filtar za niti


Tijekom sušenja niti iz rublja sakupljaju se u filtru za niti. Filtar za niti štiti uređaj od niti.

Čišćenje filtra za niti

Ako je završen program čišćenja ili se na zaslonu prikaže napomena tijekom rada, očistite filtir za niti.

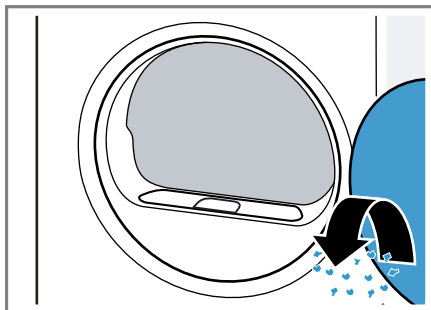
Napomena: Ako ne čistite uređaj kako je opisano, to može utjecati na rad uređaja.

Zahtjevi

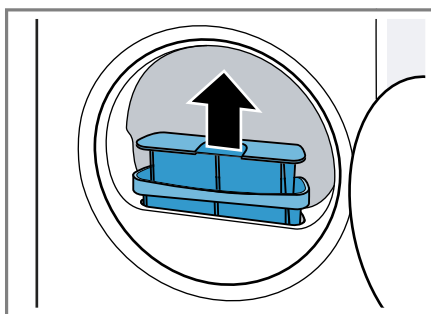
- Na zaslonu se prikazuje nakon sušenja: "End"
- ili tijekom rada: .

1. Otvorite vrata.

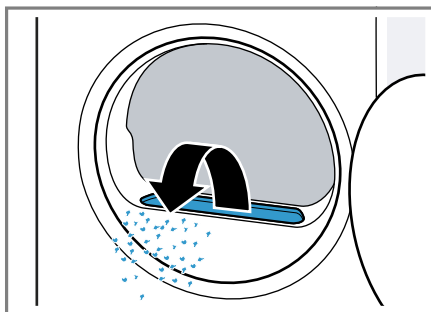
2. Uklonite niti iz vrata.



3. Izvadite dvodijelni filtir za niti.

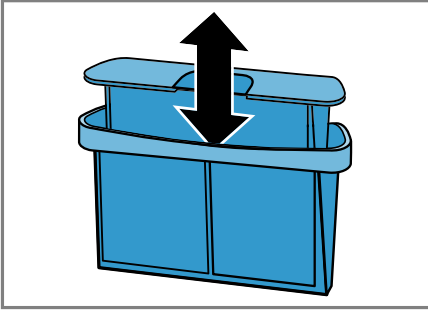


4. Uklonite niti iz udubljenja.

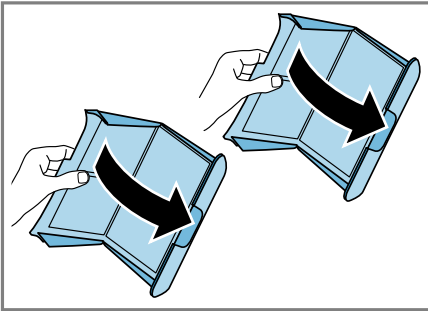


Pobrinite se da niti ne padnu u kanal za zrak.

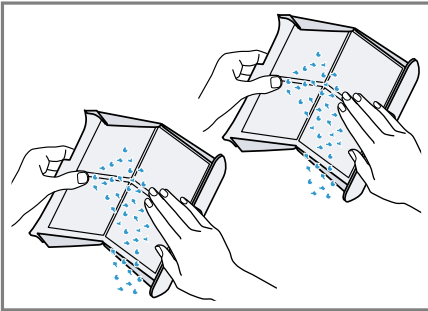
5. Odvojite dvodijelni filtar za niti.



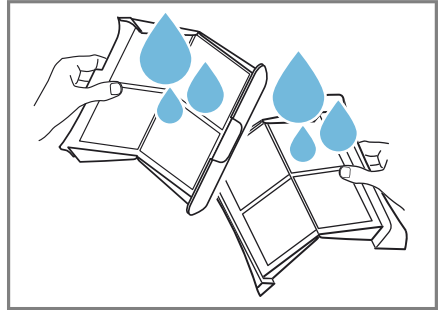
6. Otvorite oba filtra za niti.



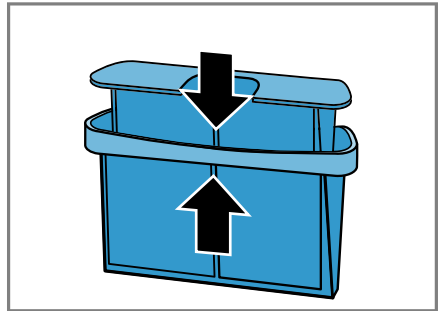
7. Uklonite niti.



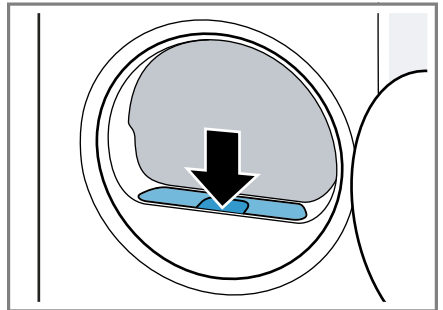
8. Temeljito očistite oba filtra za niti pod mlazom tople vode i obrišite ih.



9. Zatvorite i sastavite oba filtra za niti.



10. Umetnite dvodijelni filtar za niti.



11. Zatvorite vrata.

12.10 Sakupljač kondenzata

Tijekom sušenja nastaje kondenzat koji uređaj koristi za automatsko čišćenje. Kondenzat se tvornički sakuplja u sakupljaču kondenzata u uređaju.

Napomena: Koristite ovaj uređaj s isporučanim odvodnim crijevom za vodu. Ako priključite odvodno crijevo za vodu → *Stranica 14*, ne morate redovito isprazniti sakupljač kondenzata → *Stranica 32*.

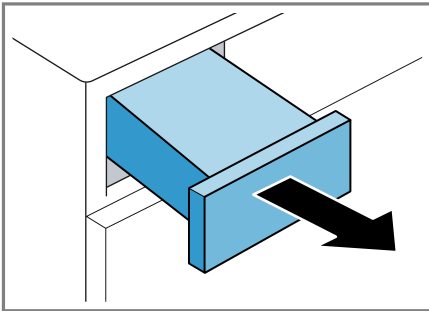
Pražnjenje sakupljača kondenzata

Ako je završen program čišćenja ili se na zaslonu prikaže napomena tijekom rada, ispraznite sakupljač kondenzata.

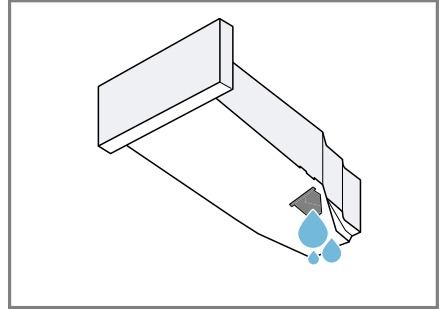
Zahtjevi

- Na zaslonu se prikazuje nakon sušenja: "End"
- ili tijekom rada: ٱ

1. Sakupljač kondenzata izvucite vodravno.



2. Ispraznite sakupljač kondenzata.



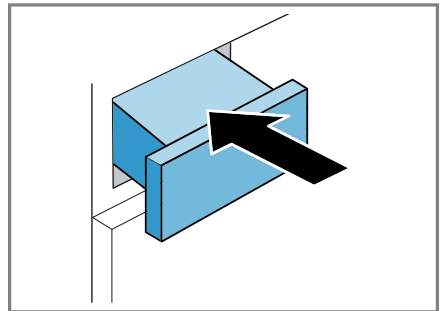
Redovito provjerite filter sakupljača kondenzata → *Stranica 43* i očistite onečišćeni filter.

Pazite da umetnete sakupljač kondenzata prije rada uređaja.
→ "Umetanje sakupljača kondenzata", *Stranica 32*

Umetanje sakupljača kondenzata

Zahtjev: Sakupljač kondenzata → *Stranica 32* izvađen je iz uređaja.


- ▶ Umetnite sakupljač kondenzata do graničnika.



13 Zaštita za djecu


Osigurajte uređaj od nehotičnog rukovanja pomoću upravljačkih elemenata.

13.1 Aktiviranje zaštite za djecu

- ▶ Pritisnite i držite pritisnute obje tipke **3 sec.** otprilike 3 sekunde.
- ✓ Na zaslonu se prikazuje .
- ✓ Upravljački elementi su blokirani.
- ✓ Zaštita za djecu ostaje aktivirana i nakon isključivanja uređaja ili u slučaju nestanka struje.

13.2 Deaktiviranje zaštite za djecu

Zahtjev: Uređaj mora biti uključen kako biste deaktivirali zaštitu za djecu.

- ▶ Pritisnite i držite pritisnute obje tipke **3 sec.** otprilike 3 sekunde.
- ✓ Na zaslonu se gasi .

14 Funkcija negužvanja

Kako biste smanjili gužvanje i mirise na bazi zraka poput duhanskog dima, upotrebljavajte program s funkcijom negužvanja za suho, malo nošeno rublje.

14.1 Pokretanje programa s funkcijom negužvanja

Napomena

Operite znojno, parfimirano ili dezodorirano rublje prije ponovnog nošenja.


Ne koristite komplete za čišćenje sušilice rublja.

Ne upotrebljavajte program s funkcijom negužvanja za sljedeće odjevne predmete:

- vunu, kožu i viskozu
- odjevne predmete s metalnim, drvenim ili plastičnim dijelovima
- nepromoćive jakne

Zahtjevi

- Rublje je pripremljeno.
→ *"Priprema rublja"*, Stranica 28
 - Rublje je sortirano.
 - Rublje je stavljeno u bubanj.
→ *"Stavljanje rublja"*, Stranica 29
1. Namjestite neki program s funkcijom negužvanja.
→ *"Vremenski programi"*, Stranica 27
 2. Pokrenite program.
→ *"Pokretanje programa"*, Stranica 29

Ako je prazan spremnik za vodu, na zaslonu se prikazuje: .

→ *"Punjenje spremnika za vodu"*, Stranica 34

Prosječno trajanje programa s funkcijom negužvanja iznosi oko 45 minuta i može se produljiti ili skratiti ovisno o okolnoj temperaturi.

- ✓ Po završetku programa na zaslonu se prikazuje: "End".

3. Izvadite rublje.
→ *"Vađenje rublja"*, Stranica 30

Rezultat funkcije negužvanja može varirati ovisno o vrsti tkanine, količini rublja i namještenom programu.

Po završetku programa odmah izvadite rublje kako bi se izbjeglo gužvanje.

4. Objesite komade rublja i razvucite u oblik.

14.2 Punjenje spremnika za vodu


Vaš uređaj uklanja nabore na suhom, malo nošenom rublju hladnom pitkom vodom. Ako se na zaslonu prikaže napomena tijekom rada, napunite spremnik za vodu.

POZOR!

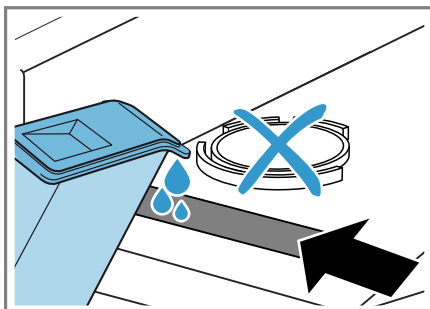
Rad uređaja s onečišćenom ili prevrućom vodom može uzrokovati oštećenja uređaja.

- ▶ U spremnik za vodu ulijevajte isključivo hladnu pitku vodu.
- ▶ Nikada ne upotrebljavajte kondenzat, destiliranu vodu, aditive ili sredstva za uklanjanje kamenca za funkciju negužvanja.

Zahtjevi


- Pokrenuli ste neki program s funkcijom negužvanja.
→ "Pokretanje programa s funkcijom negužvanja", Stranica 33
- Na zaslonu se prikazuje: .
- Sakupljač kondenzata
→ Stranica 32 izvađen je iz uređaja.

1. Ulijte oko 180 ml hladne pitke vode isporučenom posudicom za vodu u prednji otvor.

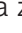


Redovito provjerite filter spremnika za vodu i očistite onečišćeni filter.

→ "Čišćenje filtra spremnika za vodu", Stranica 42

Ako se na zaslonu ne ugasi , ulijte hladnu pitku vodu u prednji otvor i ispravno izravnajte uređaj.

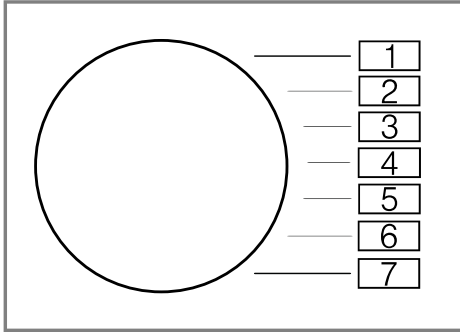
→ "Izravnavanje položaja uređaja", Stranica 16

- ✓ Na zaslonu se gasi: .
2. Umetnite sakupljač kondenzata.
→ "Umetanje sakupljača kondenzata", Stranica 32
 3. Pokrenite program.
→ "Pokretanje programa s funkcijom negužvanja", Stranica 33

15 Osnovne postavke

Možete namjestiti osnovne postavke uređaja prema svojim potrebama.

15.1 Pregled osnovnih postavki



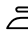

Osnovna postavka	Položaj programa	Vrijednost	Opis
Zvučni signal za kraj programa	2	0 (isključeno) 1 (tiho) 2 (srednje) 3 (glasno) 4 (jako glasno)	Namjestite jačinu zvučnog signala po završetku programa.
Zvučni signal tipki	3	0 (isključeno) 1 (tiho) 2 (srednje) 3 (glasno) 4 (jako glasno)	Namjestite jačinu zvučnog signala pri odabiru tipki.
Brojač programa	5	42 ¹	Prikaz broja pokrenutih programa.

¹ Primjer

15.2 Promjena osnovnih postavki

1. Selektor programa okrenite u položaj 1.



2. Pritisnite  **Iron Dry** i istovremeno okrenite selektor programa u položaj 2.
- ✓ Na zaslonu se prikazuje trenutna vrijednost.
3. Selektor programa okrenite u željeni položaj.
→ "Pregled osnovnih postavki", Stranica 35
4. Za promjenu vrijednosti pritisnite  **Finished in**.
5. Isključite uređaj kako biste pohranili promjenu.

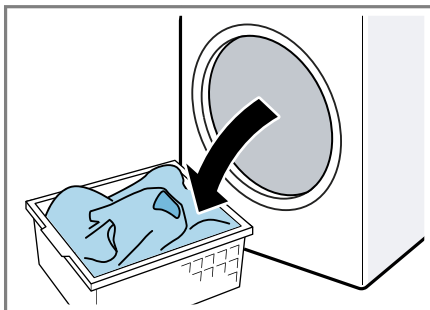
16 Čišćenje uređaja

16.1 Pripremanje uređaja za čišćenje uređaja

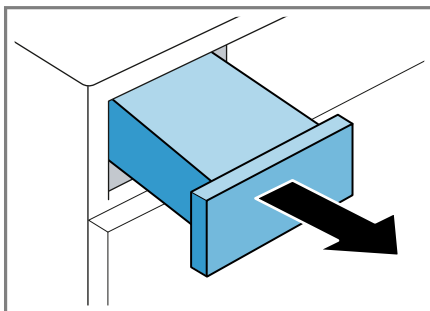
Prije provođenja jednostavnog ili intenzivnog čišćenja uređaja treba pripremiti uređaj.

Zahtjev: Filtar za niti je očišćen.
→ "Čišćenje filtra za niti", Stranica 30.

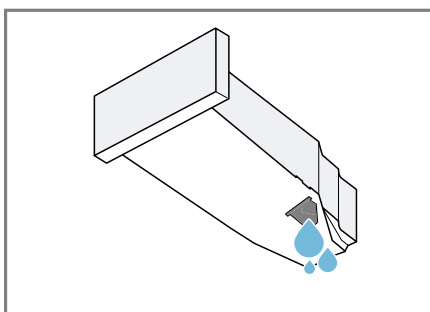
1. Izvadite rublje.



2. Zatvorite vrata uređaja.
3. Sakupljač kondenzata izvucite van.



4. Ispraznite sakupljač kondenzata
→ Stranica 32.

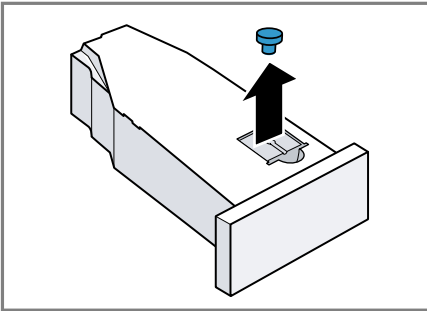


16.2 Pripremanje sakupljača kondenzata za čišćenje uređaja

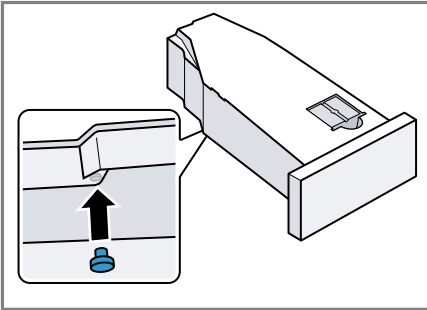
Napomena: Ako se kondenzat odvođi odvodnim crijevom, morate pripremiti sakupljač kondenzata prije jednostavnog ili intenzivnog čišćenja uređaja.

→ "Odvodno crijevo za vodu", Stranica 14

1. Izvadite umetnuti čep iz udubljenja sakupljača kondenzata.



2. Umetnite čep s donje strane.



- ✓ Sakupljač kondenzata je pripremljen za čišćenje uređaja.

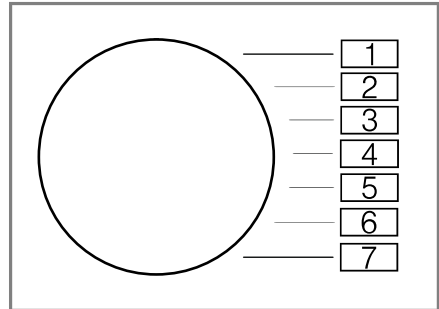
Napomena: Ako se kondenzat odvođi odvodnim crijevom, provedite gore navedene korake nakon jednostavnog ili intenzivnog čišćenja uređaja obrnutim redoslijedom.

16.3 Pokretanje čišćenja uređaja

Zahtjevi

- Uređaj je pripremljen za čišćenje uređaja.
→ "Pripremanje uređaja za čišćenje uređaja", Stranica 36.
- Sakupljač kondenzata je pripremljen za čišćenje uređaja.
→ "Pripremanje sakupljača kondenzata za čišćenje uređaja", Stranica 37.

1. Program namjestite u položaj 1.



2. Pritisnite i držite tipku  **Iron Dry**.
 3. Program namjestite u položaj 4.
 4. Otpustite  **Iron Dry**.
- ✓ Na zaslonu se naizmjenično pojavljuju "CP1" i trajanje programa.

16.4 Provođenje jednostavnog čišćenja uređaja na uređaju

Možete izvršiti jednostavno čišćenje uređaja kako biste uklonili moguća lagana onečišćenja.

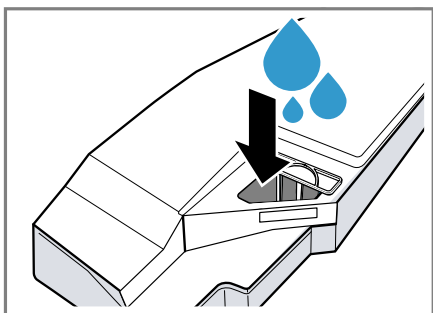
Napomena: Nakon određenog vremena uporabe, uređaj automatski preporučuje provođenje jednostavnog čišćenja uređaja. Prije početka i po završetku programa na zaslonu se prikazuje napomena "CrE" u trajanju od 5 sekundi. Napomena se po-

hr Čišćenje uređaja

novno prikazuje sve dok se do kraja ne provede jednostavno čišćenje uređaja.

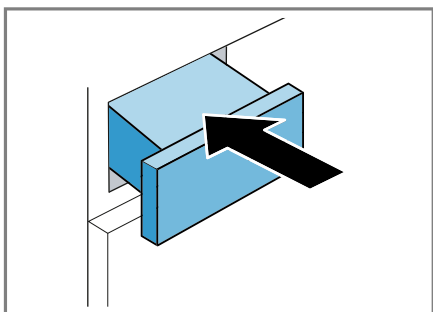
Zahtjevi

- Uređaj je pripremljen za čišćenje uređaja.
→ "Pripremanje uređaja za čišćenje uređaja", Stranica 36.
 - Čišćenje uređaja je pokrenuto.
→ "Pokretanje čišćenja uređaja", Stranica 37
1. Ulijte oko 1 ½ litru tople vode u sakupljač kondenzata.



Vodoravno držite napunjeni sakupljač kondenzata kako tekućina ne bi iscurila.

2. Umetnite sakupljač kondenzata da se uključi.

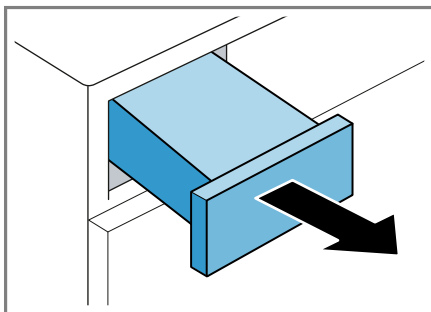


3. Pritisnite  **Start/Reload**.

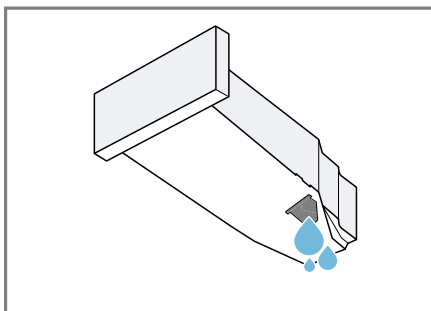
- ✓ Čišćenje uređaja započinje i javlja se zvučni signal.

- ✓ Na zaslonu se prikazuje "End" po završetku čišćenja uređaja i javlja se zvučni signal.

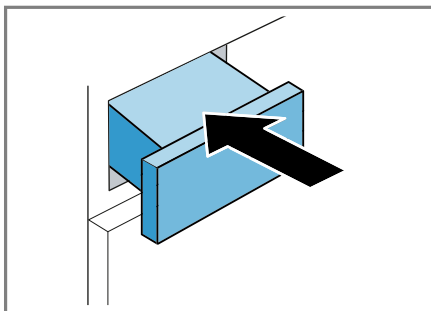
4. Sakupljač kondenzata izvucite vodoravno.



5. Ispraznite sakupljač kondenzata → Stranica 32.



6. Umetnite sakupljač kondenzata da se uključi.



- ✓ Čišćenje uređaja je provedeno.

Napomena: Ako se kondenzat odvođi odvodnim crijevom, provedite korake navedene u

→ "*Pripremanje sakupljača kondenzata za čišćenje uređaja*", *Stranica 37* nakon jednostavnog ili intenzivnog čišćenja uređaja obrnutim redoslijedom.

16.5 Pripremanje intenzivnog čišćenja uređaja na uređaju

Ako se uređaj ne upotrebljava dulje od jednog mjeseca, mogu se pojaviti onečišćenja ili neugodni mirisi. Možete izvršiti intenzivno čišćenje uređaja kako biste ih uklonili.

Napomena: Intenzivno čišćenje uređaja traje otprilike 4 sata. Trajanje se može produljiti ako odmah ne provedete potrebne korake tijekom programa.

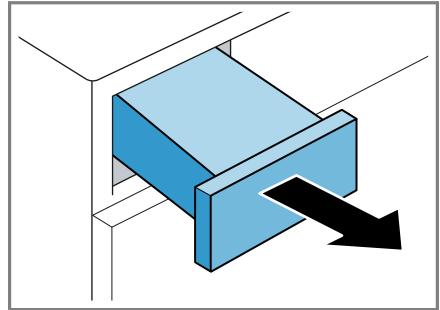
Nakon pokretanja programa ne smije se prekinuti intenzivno čišćenje uređaja.

Zahtjevi

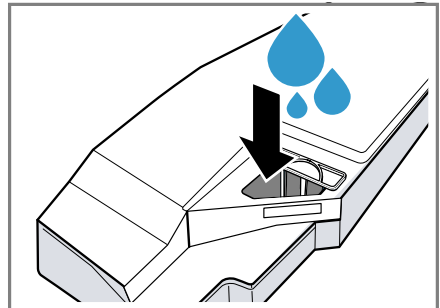
- Uređaj je pripremljen za čišćenje uređaja.
→ "*Pripremanje uređaja za čišćenje uređaja*", *Stranica 36*.
- Čišćenje uređaja je pokrenuto.
→ "*Pokretanje čišćenja uređaja*", *Stranica 37*
- ▶ Pritisnite **+**.
- ✓ Na zaslonu se naizmjenično pojavljuju "CP2" i trajanje programa.

16.6 Provođenje intenzivnog čišćenja uređaja

1. Sakupljač kondenzata izvucite vodoravno i ispraznite.



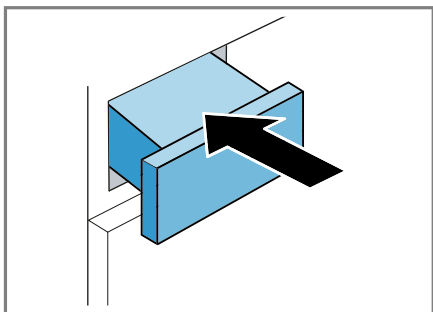
2. Ulijte jednu bocu originalnog sredstva za čišćenje
→ "*Pribor*", *Stranica 28* i oko 1 ½ litru tople vode u sakupljač kondenzata.



Vodoravno držite napunjeni sakupljač kondenzata kako tekućina ne bi iscurila.

hr Čišćenje uređaja

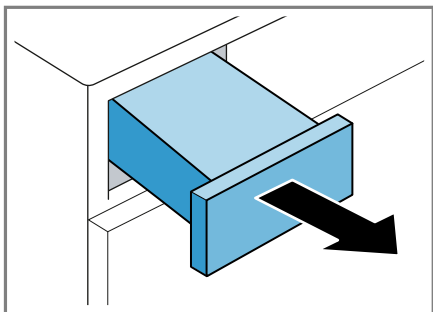
3. Umetnite sakupljač kondenzata da se uglati.



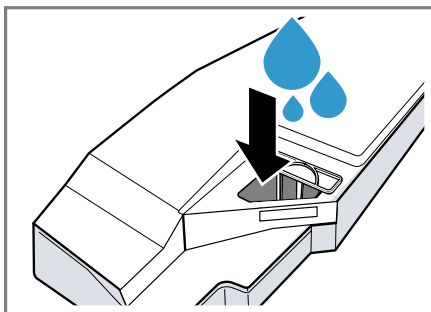
4. Pritisnite  **Start/Reload**. Čišćenje uređaja započinje i javlja se zvučni signal.

Nakon otprilike 3 sata uređaj zaustavlja čišćenje uređaja, a na zaslonu se prikazuje preostalo trajanje programa.

5. Sakupljač kondenzata izvucite vodoravno i ispraznite.

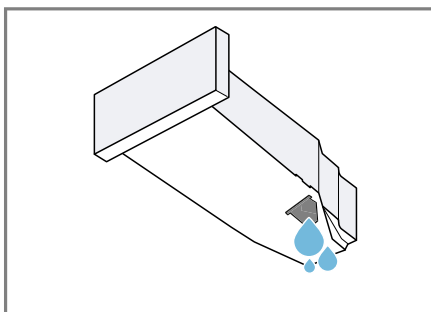


6. Ulijte oko 1 ½ litru tople vode u sakupljač kondenzata.



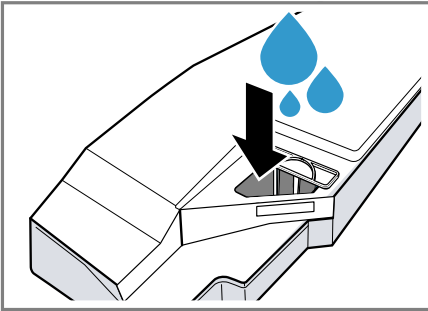
Vodoravno držite napunjeni sakupljač kondenzata kako tekućina ne bi iscurila.

7. Oprezno vodoravno nagnite sakupljač kondenzata i ispraznite kako biste uklonili ostatke originalnog sredstva za čišćenje.



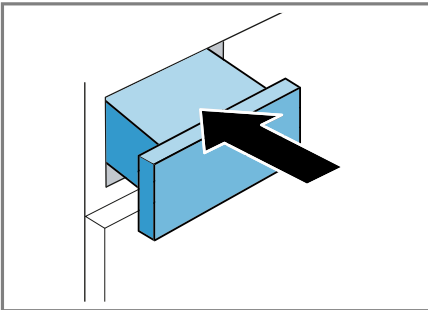
16.7 Završetak intenzivnog čišćenja uređaja

1. Ulijte oko 1 ½ litru tople vode u sakupljač kondenzata.



Vodoravno držite napunjeni sakupljač kondenzata kako tekućina ne bi iscurila.

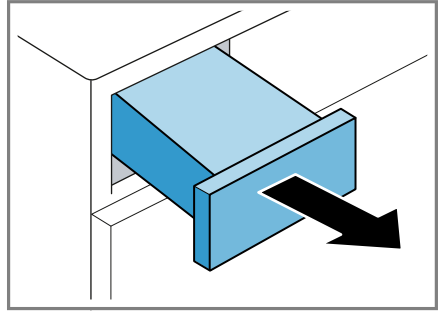
2. Umetnite sakupljač kondenzata da se uglati.



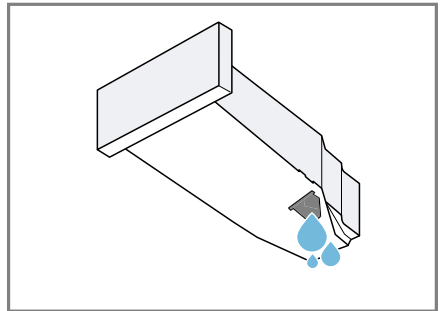
3. Pritisnite  **Start/Reload**.

- ✓ Čišćenje uređaja se nastavlja. Na zaslonu se prikazuje "End" po završetku čišćenja uređaja i javlja se zvučni signal.

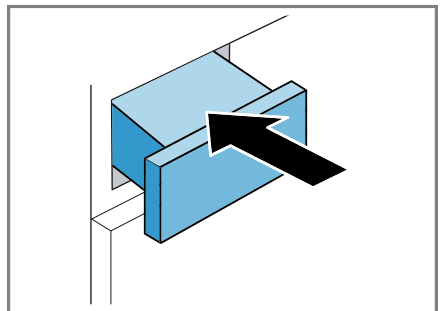
4. Sakupljač kondenzata izvucite vodoravno.



5. Ispraznite sakupljač kondenzata → *Stranica 32*.



6. Umetnite sakupljač kondenzata da se uglati.



7. Isključite uređaj.
→ *"Isključivanje uređaja", Stranica 30*
- ✓ Čišćenje uređaja je provedeno.

Napomena: Ako se kondenzat odvođi odvodnim crijevom, provedite korake navedene u

→ "Pripremanje sakupljača kondenzata za čišćenje uređaja", Stranica 37 nakon jednostavnog ili intenzivnog čišćenja uređaja obrnutim redoslijedom.

17 Čišćenje i održavanje

Kako bi vam uređaj dugo ostao funkcionalan, pažljivo ga čistite i održavajte.

Napomena: Detaljne informacije možete pronaći u digitalnim uputama za uporabu skeniranjem QR koda u sadržaju ili na www.bosch-home.com.

17.1 Savjeti za čišćenje i održavanje

Kućište i upravljačke elemente obrišite samo vodom i vlažnom krpom.

Dijelovi uređaja ostat će čisti i higijenski ispravni.

Odmah uklonite sve ostatke deterdženta, spreja ili druge ostatke.

Svježi talozi mogu se lakše ukloniti bez ostataka.

Vrata uređaja ostavite otvorena nakon korištenja.

Zaostala voda može se osušiti i smanjuje se nastajanje neugodnih mirisa u uređaju.

17.2 Filtar spremnika za vodu

Filtar u spremniku za vodu štiti uređaj od onečišćenja.

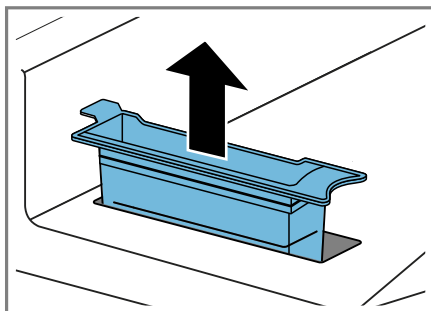
Čišćenje filtra spremnika za vodu

Redovito provjerite filtar i očistite onečišćeni filtar.

Zahtjev: Sakupljač kondenzata

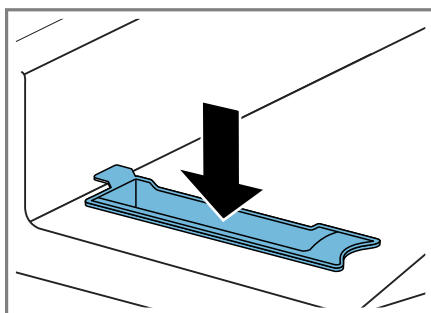
→ Stranica 32 izvađen je iz uređaja.

1. Izvucite filtar.



2. Operite filtar pod mlazom tople vode ili u perilici posuđa.

3. Umetnite filtar.



4. Umetnite sakupljač kondenzata → Stranica 32.

17.3 Senzor vlage

Senzor vlage ovog uređaja određuje koliko je vlažno vaše rublje tijekom sušenja. Ovisno o preostaloj vlazi, uređaj mijenja trajanje automatskog programa.

Čišćenje senzora vlage

Na senzoru vlage mogu se nakon nekog vremena nataložiti ostaci kamena, deterdženta i sredstava za njegu. Redovito očistite senzor vlage.

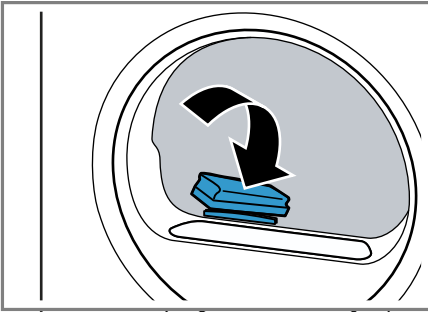
POZOR!

Tvrdi ili hrapavi predmeti mogu oštetiti senzor vlage.

- ▶ Ne upotrebljavajte tvrde ili hrapave predmete, abrazivna sredstva ili čeličnu vunu za čišćenje.

Napomena: Ako ne čistite uređaj kako je opisano, to može utjecati na rad uređaja.

1. Otvorite vrata.
2. Senzor vlage očistite spužvicom.



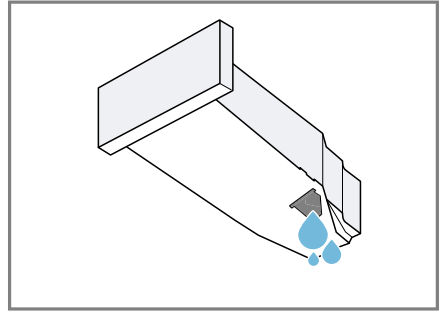
17.4 Filtar sakupljača kondenzata

Tijekom sušenja niti iz rublja dospijevaju u kondenzat. Filtar u sakupljaču kondenzata štiti uređaj od niti.

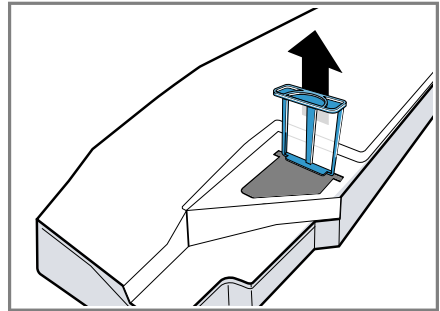
Očistite filtara sakupljača kondenzata.

Filtar se čisti automatski tijekom pražnjenja sakupljača kondenzata. Redovito provjerite filtara i očistite onečišćeni filtara.

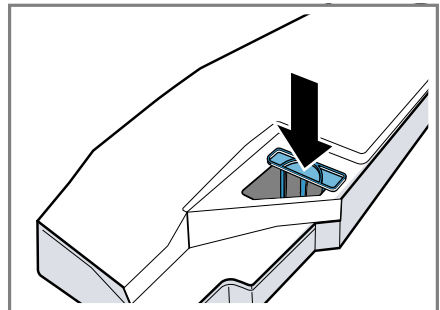
1. Ispraznite sakupljač kondenzata → *Stranica 32.*



2. Izvadite filtara.



3. Operite filtara pod mlazom tople vode ili u perilici posuđa.
4. Umetnite filtara do graničnika.



5. Umetnite sakupljač kondenzata → *Stranica 32.*

18 Uklanjanje smetnji



Manje smetnje na svom uređaju možete samostalno ukloniti. Iskoristite informacije za uklanjanje smetnji prije nego što se obratite servisnoj službi. Tako ćete izbjeći nepotrebne troškove.


UPOZORENJE



Opasnost od strujnog udara!



Nestručni popravci su opasni.

- ▶ Popravke na uređaju smije vršiti samo obučeno stručno osoblje.
- ▶ Za popravak uređaja smiju se upotrebljavati samo originalni rezervni dijelovi.
- ▶ Ako je mrežni priključni vod ovog uređaja oštećen, kako bi se izbjegle opasnosti, može ga zamijeniti jedino proizvođač ili njegova servisna služba ili slična kvalificirana osoba.

Kvar	Uzrok i rješavanje problema
"Hot" i bubanj se okreće.	Postupak hlađenja aktivan. 1. Nema pogreške. 2. Tijekom postupka hlađenja ne mijenjajte program. Napomena: Postupak hlađenja traje do 10 minuta. Možete dalje koristiti uređaj.
Brujanje.	Aktivan kompresor. ▶ Nema pogreške - normalan zvuk.
Zaslon je ugašen i  Start/Reload treperi.	Način uštede energije je aktiviran. ▶ Pritisnite bilo koju tipku. ✓ Zaslon ponovno svijetli.
"CrE"	Nakon nekog vremena korištenja uređaj automatski preporučuje jednostavno čišćenje uređaja. ▶ → "Provođenje jednostavnog čišćenja uređaja na uređaju", Stranica 37
Funkcija negužvanja traje predugo.	Niska okolna temperatura produljuje trajanje funkcije negužvanja. ▶ Nema pogreške - nikakva radnja nije potrebna.
	Filtar za niti je onečišćen. ▶ → "Čišćenje filtra za niti", Stranica 30
Uređaj ne funkcionira.	Mrežni utikač iz mrežnog priključnog voda nije utaknut. ▶ Priključite uređaj na strujnu mrežu.
	Osigurač u ormariću s osiguračima je iskočio. ▶ Provjerite osigurač u ormariću s osiguračima.
	Opskrba strujom je prekinuta.

Kvar	Uzrok i rješavanje problema
Uređaj ne funkcionira.	<ul style="list-style-type: none"> ▶ Provjerite funkcionira li rasvjeta ili drugi uređaji u prostoriji.
Uređaj pauzira, ali se bubanj okreće.	<p>Postupak hlađenja aktivan.</p> <ul style="list-style-type: none"> ▶ Nema pogreške - nikakva radnja nije potrebna.
Gužvanje.	<p>Količina rublja je prevelika.</p> <ul style="list-style-type: none"> ▶ Pridržavajte se maksimalne količine rublja → <i>"Programi", Stranica 26.</i> <hr/> <p>Rublje predugo stoji u bubnju nakon sušenja.</p> <ol style="list-style-type: none"> 1. Izvadite rublje iz bubnja odmah nakon sušenja. 2. Raširite komade rublja radi hlađenja. <hr/> <p>Namješten je neprikladan program za vrstu tkanine.</p> <ul style="list-style-type: none"> ▶ Namjestite prikladan program za vrstu tkanine. → <i>"Programi", Stranica 26</i> <hr/> <p>Rublje lako za održavanje predugo se sušilo.</p> <ul style="list-style-type: none"> ▶ → <i>"Promjena stupnja sušenja", Stranica 25.</i> ▶ → <i>"Prilagođavanje stupnja sušenja", Stranica 25.</i> <hr/> <p>Zaštita od gužvanja nije aktivirana.</p> <ul style="list-style-type: none"> ▶ Aktivirajte zaštitu od gužvanja. → <i>"Tipke", Stranica 23</i>
 i prekinut program.	<p>Sakupljač kondenzata je napunjen.</p> <ol style="list-style-type: none"> 1. → <i>"Pražnjenje sakupljača kondenzata", Stranica 32.</i> 2. → <i>"Umetanje sakupljača kondenzata", Stranica 32.</i> 3. → <i>"Pokretanje programa", Stranica 29.</i> <hr/> <p>Odvodno crijevo za vodu je savijeno ili zaglavljeno.</p> <ol style="list-style-type: none"> 1. Provjerite da odvodno crijevo za vodu nije savijeno ili zaglavljeno. 2. Odvodno crijevo za vodu postavite tako da nije savijeno. <hr/> <p>Odvodno crijevo za vodu nije ispravno priključeno.</p> <ul style="list-style-type: none"> ▶ Provjerite je li odvodno crijevo za vodu ispravno priključeno. → <i>"Priključivanje odvodnog crijeva za vodu", Stranica 14</i> <hr/> <p>Odvodno crijevo za vodu je začepljeno.</p> <ul style="list-style-type: none"> ▶ Odvodno crijevo za vodu isperite vodom iz vodovoda. <hr/> <p>Filtar sakupljača kondenzata je onečišćen.</p> <ul style="list-style-type: none"> ▶ → <i>"Očistite filter sakupljača kondenzata.", Stranica 43.</i>

Kvar	Uzrok i rješavanje problema
Kondenzat u sakupljaču kondenzata iako je priključeno odvodno crijevo za vodu.	<p>Uređaj koristi kondenzat za automatsko samočišćenje.</p> <ul style="list-style-type: none"> ▶ Nema pogreške - nikakva radnja nije potrebna. <hr/> <p>Odvodno crijevo za vodu nije ispravno priključeno.</p> <ul style="list-style-type: none"> ▶ Provjerite je li odvodno crijevo za vodu ispravno priključeno. → <i>"Priključivanje odvodnog crijeva za vodu", Stranica 14</i>
Program se ne pokreće.	<p>Zaštita za djecu je aktivirana.</p> <ul style="list-style-type: none"> ▶ → <i>"Deaktiviranje zaštite za djecu", Stranica 33</i> <hr/> <p>Tipka  Start/Reload nije pritisnuta.</p> <ul style="list-style-type: none"> ▶ Pritisnite  Start/Reload. <hr/> <p>Nije namješten program.</p> <ol style="list-style-type: none"> 1. → <i>"Namještanje programa", Stranica 29.</i> 2. → <i>"Pokretanje programa", Stranica 29.</i>
Trajanje programa mijenja se tijekom sušenja.	<p>Odvijanja programa optimizira se elektronski. To može dovesti do promjene trajanja programa.</p> <ul style="list-style-type: none"> ▶ Nema pogreške - nikakva radnja nije potrebna.
Pumpanje.	<p>Pumpa za odvod kondenzata aktivna.</p> <ul style="list-style-type: none"> ▶ Nema pogreške - normalan zvuk.
Brujanje.	<p>Ventilacija kompresora aktivna.</p> <ul style="list-style-type: none"> ▶ Nema pogreške - normalan zvuk.
Predugo vrijeme sušenja.	<p>Filtar za niti je onečišćen.</p> <ul style="list-style-type: none"> ▶ → <i>"Čišćenje filtra za niti", Stranica 30</i> <hr/> <p>Okolna temperatura je viša od 30 °C.</p> <ul style="list-style-type: none"> ▶ Provjerite da je okolna temperatura ispod 30 °C. <hr/> <p>Okolna temperatura je niža od 15 °C.</p> <ul style="list-style-type: none"> ▶ Provjerite da je okolna temperatura iznad 15 °C. <hr/> <p>Nedovoljna cirkulacija zraka na mjestu postavljanja uređaja.</p> <ul style="list-style-type: none"> ▶ Provjerite mjesto postavljanja uređaja. <hr/> <p>Premalo kondenzata za automatsko samočišćenje u slučaju stalnog korištenja funkcije negužvanja.</p> <hr/> <p>Ventilacijski otvor na uređaju je blokiran.</p> <ul style="list-style-type: none"> ▶ Provjerite da je slobodan ulaz zraka na uređaju. <hr/> <p>Izmjenjivač topline je onečišćen.</p> <ul style="list-style-type: none"> ▶ → <i>"Provođenje jednostavnog čišćenja uređaja na uređaju", Stranica 37</i>

Kvar	Uzrok i rješavanje problema
	<p>Automatsko samočišćenje ispire izmjenjivač topline uređaja.</p> <ol style="list-style-type: none"> 1. Nema pogreške. 2. Nemojte izvući sakupljač kondenzata. 3. Nemojte prekinuti program.
Voda istječe iz perilice.	<p>Uređaj nije ispravno poravnat.</p> <ul style="list-style-type: none"> ▶ → "Izravnavanje položaja uređaja", Stranica 16 <p>Odvodno crijevo za vodu nije ispravno priključeno.</p> <ul style="list-style-type: none"> ▶ Provjerite je li odvodno crijevo za vodu ispravno priključeno. → "Priključivanje odvodnog crijeva za vodu", Stranica 14
	<p>Spremnik za vodu za funkciju negužvanja je prazan.</p> <ul style="list-style-type: none"> ▶ → "Punjenje spremnika za vodu", Stranica 34.
Pri punjenju spremnika za vodu prelijeva se voda.	<p>Spremnik za vodu je napunjen.</p> <p>Napomena: Prelivena voda nije opasna.</p> <ul style="list-style-type: none"> ▶ U spremnik za vodu ne ulijevajte više vode. <p>Filtar spremnika za vodu je onečišćen.</p> <ul style="list-style-type: none"> ▶ → "Čišćenje filtra spremnika za vodu", Stranica 42.
Rublje je previše vlažno.	<p>Namješten je neprikladan program za vrstu tkanine.</p> <ul style="list-style-type: none"> ▶ Namjestite vremenski program za dosušivanje. → "Programi", Stranica 26 <p>Opskrba strujom je prekinuta.</p> <ul style="list-style-type: none"> ▶ Provjerite funkcionira li rasvjeta ili drugi uređaji u prostoriji. <p>Količina rublja je prevelika.</p> <ul style="list-style-type: none"> ▶ Pridržavajte se maksimalne količine rublja → "Programi", Stranica 26. <p>Toplo rublje čini nam se po završetku programa vlažnije nego što stvarno je.</p> <ol style="list-style-type: none"> 1. Izvadite rublje iz bubnja odmah nakon sušenja. 2. Raširite komade rublja radi hlađenja. <p>Namješten je neprikladan stupanj sušenja.</p> <ul style="list-style-type: none"> ▶ → "Promjena stupnja sušenja", Stranica 25. <p>Stupanj sušenja nije prilagođen.</p> <ul style="list-style-type: none"> ▶ → "Prilagođavanje stupnja sušenja", Stranica 25. <p>Premala količina rublja.</p> <ul style="list-style-type: none"> ▶ Namjestite vremenski program za dosušivanje. → "Programi", Stranica 26

Kvar	Uzrok i rješavanje problema
Rublje je previše vlažno.	<p>Senzor vlage je onečišćen.</p> <ul style="list-style-type: none">▶ → "<i>Čišćenje senzora vlage</i>", <i>Stranica 42.</i> <hr/> <p>Postupak sušenja je prekinut i sakupljač kondenzata je napunjen.</p> <ol style="list-style-type: none">1. → "<i>Pražnjenje sakupljača kondenzata</i>", <i>Stranica 32.</i>2. → "<i>Umetanje sakupljača kondenzata</i>", <i>Stranica 32.</i>3. → "<i>Pokretanje programa</i>", <i>Stranica 29.</i>
U uređaju su se stvorili neugodni mirisi.	<p>Tvrdokorne nečistoće u uređaju ili vrijeme mirovanja uređaja dulje od mjesec dana.</p> <ul style="list-style-type: none">▶ → "<i>Pripremanje intenzivnog čišćenja uređaja na uređaju</i>", <i>Stranica 39.</i>

19 Transport, skladištenje i zbrinjavanje

19.1 Priprema uređaja za transport

POZOR!

Ako se uređaj neposredno nakon transporta pusti u rad, rashladno sredstvo u uređaju može uzrokovati oštećenja uređaja.

- ▶ Neposredno nakon transporta ostavite uređaj da miruje dva sata prije puštanja u rad.

Savjet: U uređaju može biti preostale vode koja može kapati tijekom transporta. Transportirajte uređaj u stojećem položaju.

Zahitjevi

- Sakupljač kondenzata je ispražnjen. Pražnjenje sakupljača kondenzata → *Stranica 32*
 - Uređaj je uključen.
→ "*Uključivanje uređaja*", *Stranica 29*
1. Namjestite bilo koji program → *Stranica 29*.
 2. Pokrenite program → *Stranica 29* i pričekajte 5 minuta.
 - ✓ Kondenzat je ispušan.
 3. Isključite uređaj.
→ "*Isključivanje uređaja*", *Stranica 30*
 4. Skinite odvodno crijevo za vodu s priključnog mjesta.
→ "*Vrste priključaka odvoda voda*", *Stranica 15*
 5. Osigurajte odvodno crijevo za vodu na uređaju od nehotičnog odvajanja.
Pazite da ne savijete odvodno crijevo za vodu.

6. Ispraznite sakupljač kondenzata → *Stranica 32*.
7. Umetnite sakupljač kondenzata → *Stranica 32*.
8. Mrežni utikač uređaja izvucite iz utičnice.
 - ✓ Uređaj je spreman za transport.

19.2 Zbrinjavanje starih uređaja u otpad

Ekološki prikladnim zbrinjavanjem otpada mogu se ponovo iskoristiti vrijedne sirovine.



UPOZORENJE

Opasnost od zdravstveno štetnog djelovanja!

Djeca se mogu zatvoriti u uređaj i ugroziti svoje živote.

- ▶ Uređaj ne postavljajte iza vrata koja blokiraju ili sprječavaju otvaranje vrata uređaja.
- ▶ Na starijim uređajima izvucite mrežni utikač iz mrežnog priključnog voda te potom prerežite mrežni priključni vod i uništite bravu na vratima uređaja tako da se vrata uređaja više ne mogu zatvoriti.



UPOZORENJE

Opasnost od požara!

Rashladno sredstvo R290 u ovom uređaju je ekološki neškodljivo, ali je zapaljivo i može se zapaliti u slučaju nestručno zbrinutih uređaja.

- ▶ Stručno odložite uređaj u otpad.
 - ▶ Nemojte oštetiti cijevi optoka rashladnog sredstva.
1. Izvucite mrežni utikač iz mrežnog priključnog voda.
 2. Prerežite mrežni priključni vod.
 3. Uređaj zbrinite na ekološki prihvatljiv način.

Informacije o aktualnim načinima zbrinjavanja možete dobiti od svog specijaliziranog trgovca ili se raspitajte u komunalnoj ili lokalnoj gradskoj upravi.



Ovaj je uređaj označen u skladu s europskom smjernicom 2012/19/EU o otpadnim električnim i elektronskim uređajima (waste electrical and electronic equipment - WEEE). Smjernica određuje okvir za povratak i zbrinjavanje otpadnih uređaja valjan u cijeloj Europskoj Uniji.

20.1 Proizvodni broj (E-Nr.) i tvornički broj (FD)

Proizvodni broj (E-Nr.) i tvornički broj (FD) možete pronaći na tipskoj pločici uređaja.

Ovisno o modelu, označna se pločica nalazi:

- na unutarnjoj strani vrata
- na unutarnjoj strani poklopca za održavanje
- na stražnjoj strani uređaja.

Kako biste podatke o svom uređaju i broj telefona servisne službe brzo ponovno pronašli, možete ih zabilježiti.

20 Servisna služba

Originalne rezervne dijelove koji su bitni za funkcioniranje uređaja u skladu s odgovarajućom Direktivom o ekološkom dizajnu Direktivom možete dobiti od naše korisničke službe tijekom perioda od najmanje 10 godina od stavljanja vašeg uređaja na tržište na Europskom gospodarskom području.

Napomena: Angažiranje servisne službe besplatno je u okviru uvjeta jamstva proizvođača.

Detaljne informacije o vremenu jamstva i uvjetima jamstva možete pronaći kod naše servisne službe, svog dobavljača ili na našoj internetskoj stranici.

Kada se obraćate servisnoj službi, potreban vam je proizvodni broj (E-Nr.) i tvornički broj (FD) uređaja. Kontakt-podatke servisne službe naći ćete ovdje odn. u priloženom popisu servisnih službi na našoj internetskoj stranici.

21 Vrijednosti potrošnje


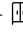

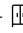

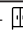



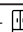

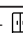


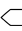



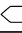

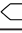


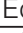

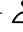
Program  **Cottons Eco**  (označen "strelicom") prikladan je za sušenje normalno vlažnog pamučnog rublja i najučinkovitiji je u odnosu na potrošnju energije za sušenje istog.












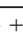
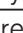

Vrijednosti potrošnje ovog programa deklarirane na energetske naljepnici odnose se na udio vlage u rublju od 60 %.

Vrijednosti navedene za druge programe su orijentacijske vrijednosti i određene su u skladu s važećom normom EN61121.

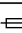
Stvarne vrijednosti mogu se razlikovati od navedenih vrijednosti ovisno o vrsti tkanine, sastavu rublja za sušenje, preostaloj vlazi u tkanini, namještenom stupnju suhoće, količini rublja, uvjetima okoline i aktiviranju dodatnih funkcija.

Predviđeno trajanje programa / vrijeme Gotovo za prikazano pri odabiru programa na zaslonu uređaja temelji se na broju okretaja centrifuge u perlici rublja od 1000 okr/min u isporučenom stanju uređaja.

Program	Konačna vlaga (%)	Punjenje (kg)	Broj okretaja centrifuge (okr/min)	Početak vlaga (%)	Trajanje programa (h:min)	Potrošnja energije (kWh/ciklus)
Cottons  +  Cupboard Dry	-1,5	9,0	1400	50	2:59	2,07
Cottons  +  Cupboard Dry	-1,5	4,5	1400	50	2:16	1,42
Cottons  +  Cupboard Dry	-1,5	9,0	1000	60	3:19	2,36
Cottons  +  Cupboard Dry	-1,5	4,5	1000	60	2:27	1,58
Cottons  +  Cupboard Dry	-1,5	9,0	800	70	3:39	2,65
Cottons  +  Cupboard Dry	-1,5	4,5	800	70	2:38	1,74
 Cottons Eco 	0,0	9,0	1400	50	2:38	1,77
 Cottons Eco 	0,0	4,5	1400	50	1:51	1,09
 Cottons Eco 	0,0	9,0	1000	60	2:56	2,05
 Cottons Eco 	0,0	4,5	1000	60	2:01	1,25
 Cottons Eco 	0,0	9,0	800	70	3:14	2,34
 Cottons Eco 	0,0	4,5	800	70	2:12	1,41
Cottons  +  Iron Dry	12,0	9,0	1400	50	1:47	1,19

Program	Konačna vlažna (%)	Punjenje (kg)	Broj okretaja centrifuge (okr/min)	Početak vlažna (%)	Trajanje programa (h:min)	Potrošnja energije (kWh/ciklus)
Cottons  +  Iron Dry	12,0	4,5	1400	50	1:12	0,70
Cottons  +  Iron Dry	12,0	9,0	1000	60	2:07	1,49
Cottons  +  Iron Dry	12,0	4,5	1000	60	1:23	0,87
Cottons  +  Iron Dry	12,0	9,0	800	70	2:28	1,79
Cottons  +  Iron Dry	12,0	4,5	800	70	1:34	1,03
Easy-Care  +  Cupboard Dry	2,0	3,5	800	40	1:00	0,55
Easy-Care  +  Cupboard Dry	2,0	3,5	600	50	1:09	0,67

22 Tehnički podaci

Visina uređaja	84,2 cm
Širina uređaja	59,8 cm
Dubina uređaja	61,3 cm
Dubina uređaja sa zatvorenim vratima	64,8 cm
Dubina uređaja s otvorenim vratima	109,6 cm
Težina	56,4 kg
Maksimalna količina rublja	9,0 kg
Mrežni napon	220-240 V, 50 Hz
 Minimalni instalacijski osigurač	10 A
Nazivna snaga	800 W

Potrošnja snage

- Isključeno stanje: 0,15 W
- Stanje pripravnosti: 0,50 W

Okolna temperatura

- Minimalno: 5 °C
- Maksimalno: 35 °C

Duljina mrežnog priključnog voda 145 cm

Taj proizvod sadrži svjetla razreda energetske učinkovitosti F. Svjetla su dostupna kao zamjenski dio i smije ih zamijeniti samo osposobljeno stručno osoblje.

Dodatne informacije o svojem modelu naći ćete na internetskoj stranici <https://eprel.ec.europa.eu/>¹. Ova web-adresa služi kao poveznica na službenu bazu podataka o proizvodima Europske unije EPREL. Zatim slijedite upute za traženje modela. Oznaka modela sastoji se od znakova ispred kose crte proizvodnog broja (E-Nr.) na označnoj pločici. Alternativno možete pronaći oznaku modela i u prvom retku EU energetske naljepnice.

¹ Vrijedi samo za zemlje u Europskom gospodarskom području



Thank you for buying a Bosch Home Appliance!

Register your new device on MyBosch now and profit directly from:

- **Expert tips & tricks for your appliance**
- **Warranty extension options**
- **Discounts for accessories & spare-parts**
- **Digital manual and all appliance data at hand**
- **Easy access to Bosch Home Appliances Service**

Free and easy registration – also on mobile phones:

www.bosch-home.com/welcome



Looking for help? You'll find it here.

Expert advice for your Bosch home appliances, help with problems or a repair from Bosch experts.

Find out everything about the many ways Bosch can support you:

www.bosch-home.com/service

Contact data of all countries are listed in the attached service directory.

BSH Hausgeräte GmbH

Carl-Wery-Straße 34

81739 München, GERMANY

www.bosch-home.com

A Bosch Company



9001730769 (020519)

hr