



Register your
new device on
MyBosch now and
get free benefits:
[bosch-home.com/
welcome](https://bosch-home.com/welcome)



Microwave Oven

CEG732X.1.

CEG932X.1.

[cs]	Návod k obsluze a pokyny k instalaci	68
[sk]	Návod na používanie a pokyny na inštaláciu	68

Obsah

NÁVOD K OBSLUZE

1	Bezpečnost.....	2
2	Zabránění věcným škodám	5
3	Ochrana životního prostředí a úspora.....	6
4	Seznámení	7
5	Příslušenství.....	8
6	Před prvním použitím	9
7	Základní ovládání.....	10
8	Mikrovlnný ohřev	10
9	Kombinovaný provoz s mikrovlnným ohřevem.....	12
10	Gril	12
11	Pokrmý.....	14
12	Časové funkce.....	15
13	Dětská pojistka.....	16
14	Základní nastavení.....	17
15	Funkce čištění	18
16	Čištění a ošetřování.....	18
17	Odstranění poruch.....	19
18	Likvidace	21
19	Zákaznický servis.....	21
20	Správný postup.....	21
21	NÁVOD K MONTÁŽI	29
21.1	Bezpečná montáž.....	29

1 Bezpečnost

Dodržujte následující bezpečnostní pokyny.

1.1 Všeobecné pokyny

- Pečlivě si přečtěte tento návod.
- Uchovejte návod a také informace o výrobku pro pozdější použití nebo pro následujícího majitele.
- V případě poškození při přepravě spotřebič nepřipojujte.

1.2 Použití k určenému účelu

Spotřebiče bez zástrčky smí připojovat pouze odborníci s koncesí. V případě poškození nesprávným připojením zaniká nárok na záruku. Pouze při odborné vestavbě odpovídající návodu k montáži je zaručené bezpečné používání. Montér odpovídá za správné fungování na místě instalace.

Spotřebič používejte pouze:

- k přípravě jídel a nápojů.
- pod dozorem. Při krátkém vaření mějte spotřebič celou dobu pod dozorem.
- v domácnosti a pro podobná použití, jako například: v kuchyňkách pro zaměstnance v obchodech, kancelářích a jiných komerčních prostorech; v zemědělských podnicích; pro zákazníky v hotelech a jiných obytných zařízeních; v penzionech, kde se podává snídaně.
- do maximální nadmořské výšky 4000 m nad mořem.

Tento spotřebič splňuje normu EN 55011 resp. CISPR 11. Je to produkt skupiny 2, třídy B. Skupina 2 znamená, že jsou vytvářeny mikrovlny za účelem ohřevu potravin. Třída B znamená, že je spotřebič vhodný pro soukromé domácnosti.

1.3 Omezení okruhu uživatelů

Tento spotřebič mohou používat děti starší 8 let a osoby s omezenými fyzickými, senzorickými nebo duševními schopnostmi nebo s nedostatečnými zkušenostmi a/nebo znalostmi, pokud jsou pod dohledem nebo byly instruuovány o bezpečném použití spotřebiče a pochopily z toho vyplývající nebezpečí.

Děti si nesmí se spotřebičem hrát.

Čištění a údržbu nesmí provádět děti. Výjimka: děti starší 15 let a pod dozorem dospělé osoby.

Dětem mladším 8 let zabraňte v přístupu ke spotřebiči a přívodnímu kabelu.

1.4 Bezpečné použití

Příslušenství vždy správně zasuňte do trouby.
→ "Příslušenství", Strana 8

⚠ VÝSTRAHA – Nebezpečí požáru!

Hořlavé předměty uložené v troubě se mohou vznítit.

- ▶ V troubě nikdy neskladujte hořlavé předměty.
- ▶ Pokud vzniká kouř, vypněte spotřebič nebo vypněte pojistku a dvířka nechte zavřená, aby se případné plameny udusily.

Volné zbytky pokrmů, tuk a šťáva z pečeně se mohou vznítit.

- ▶ Před spuštěním provozu odstraňte z pečicího prostoru, z topných prvků a příslušenství hrubé nečistoty.

⚠ VÝSTRAHA – Nebezpečí popálení!

Během použití jsou spotřebič a jeho přístupné části horké.

- ▶ Dávejte pozor, abyste se nedotkli horkých prvků.
- ▶ Malé děti do 8 let je třeba udržovat z dosahu.

Příslušenství nebo nádoby jsou velmi horké.

- ▶ Horké příslušenství nebo nádoby vyndávejte z trouby vždy chňapkou.

Alkoholové výpary se mohou v horké troubě vznítit. Dvířka spotřebiče mohou prasknout.

Může unikat horká pára a mohou vyšlehnout plameny.

- ▶ V pokrmech používejte pouze malé množství nápojů s vysokým procentem alkoholu.
- ▶ Neohřívejte lihoviny (≥ 15 obj. %) v nezředěném stavu (např. pro přilévání do pokrmů nebo polévání pokrmů).
- ▶ Dvířka spotřebiče otevírejte opatrně.

⚠ VÝSTRAHA – Nebezpečí opaření!

Přístupné díly jsou při provozu horké.

- ▶ Nikdy se nedotýkejte horkých dílů.
- ▶ Děti se musí zdržovat v dostatečné vzdálenosti od spotřebiče.

Při otevírání dvířek spotřebiče může unikat horká pára. V závislosti na teplotě nemusí být pára vidět.

- ▶ Dvířka spotřebiče otevírejte opatrně.
- ▶ Udržujte mimo dosah dětí.

Voda může v horké troubě způsobit vznik horké páry.

- ▶ Nikdy nelijte vodu do horké trouby.

⚠ VÝSTRAHA – Nebezpečí zranění!

Poškrábané sklo ve dvířkách spotřebiče může prasknout.

- ▶ Na čištění skla ve dvířkách spotřebiče nepoužívejte ostré abrazivní čisticí prostředky nebo ostré kovové škrabky, protože by mohly poškrábat povrch.

Závěsy dvířek spotřebiče se během otevírání a zavírání dvířek pohybují a mohou vás uskřípnout.

- ▶ Nesahejte do prostoru závěsů. Součásti uvnitř dvířek spotřebiče mohou mít ostré hrany.

- ▶ Používejte ochranné rukavice.

⚠ VÝSTRAHA – Nebezpečí úrazu elektrickým proudem!

Neodborné opravy jsou nebezpečné.

- ▶ Opravy spotřebiče smí provádět pouze odborný personál, který je k tomu vyškolený.
- ▶ K opravě spotřebiče se smí používat pouze originální náhradní díly.

- ▶ Pokud je síťový kabel tohoto spotřebiče poškozený, musí ho vyměnit výrobce, jeho zákaznický servis nebo podobně kvalifikovaná osoba, aby se zabránilo ohrožení.

Poškozená izolace síťového kabelu je nebezpečná.

- ▶ Zajistěte, aby se síťový kabel nikdy nedostal do kontaktu s horkými částmi spotřebiče nebo zdroji tepla.
- ▶ Zajistěte, aby se síťový kabel nikdy nedostal do kontaktu s ostrými rohy nebo hranami.
- ▶ Síťový kabel nikdy nelámejte, nestlačujte a neprovádějte na něm změny.

Pronikající vlhkost může způsobit úraz elektrickým proudem.

- ▶ Při čištění spotřebiče nepoužívejte parní nebo vysokotlaké čističe.

Poškozený spotřebič nebo poškozený síťový kabel je nebezpečný.

- ▶ V žádném případě nepoužívejte poškozený spotřebič.
- ▶ Nikdy nepoužívejte spotřebič s natrženým nebo zlomeným povrchem.
- ▶ Pokud je spotřebič nebo síťový kabel poškozený, ihned vypněte jistič v pojistkové skřínce.
- ▶ Kontaktujte zákaznický servis. → *Strana 21*

⚠ VÝSTRAHA – Nebezpečí udušení!

Děti si mohou obalový materiál přetáhnout přes hlavu nebo se do něj zamotat a udusit se.

- ▶ Obalový materiál uchovávejte mimo dosah dětí.
- ▶ Nedovolte dětem, aby si hrály s obalovým materiálem.

Děti mohou vdechnout nebo spolknout malé části a udusit se.

- ▶ Malé části uchovávejte mimo dosah dětí.
- ▶ Nedovolte dětem, aby si hrály s malými částmi.

1.5 Mikrovlnný ohřev

POZORNĚ SI PŘEČTĚTE DŮLEŽITÉ BEZPEČNOSTNÍ POKYNY A USCHOVEJTE JE PRO DALŠÍ POUŽITÍ

⚠ VÝSTRAHA – Nebezpečí požáru!

Používání spotřebiče, které je v rozporu s účelem použití, je nebezpečné a může způsobit škody. Například zahřáté bačkory, polštářky plněné obilninami nebo peckami se mohou ještě i po několika hodinách vznítit.

- ▶ Pomocí spotřebiče nikdy nesušte pokrmy nebo oděvy.
- ▶ Pomocí spotřebiče nikdy nezahřívajte panofle, polštářky plněné obilninami nebo peckami, houby, vlhké hadry a podobně.
- ▶ Spotřebič používejte výhradně k přípravě pokrmů a nápojů.

Potraviny a jejich obaly a nádoby se mohou vznítit.

- ▶ Nikdy neohřívajte potraviny v termoobalech.
- ▶ Nikdy neohřívajte potraviny v nádobách z plastu, papíru nebo jiných hořlavých materiálů bez dozoru.
- ▶ Nikdy nenastavujte příliš vysoký výkon nebo dlouhou dobu mikrovlnného ohřevu. Řiďte se údaji v tomto návodu k použití.
- ▶ Pomocí mikrovlnného ohřevu nikdy nesušte potraviny.
- ▶ Nikdy nerozmrazujte nebo neohřívajte potraviny s nízkým podílem vody, jako např. chléb, pomocí příliš vysokého výkonu mikrovlnného ohřevu nebo příliš dlouhou dobu.

Jedlý olej se může vznítit.

- ▶ Pomocí mikrovlnného ohřevu nikdy neohřívajte samotný jedlý olej.

⚠ VÝSTRAHA – Nebezpečí výbuchu!

Kapaliny nebo jiné potraviny v pevně uzavřených nádobách mohou snadno vybuchnout.

- ▶ Nikdy neohřívajte kapaliny nebo jiné potraviny v pevně uzavřených nádobách.

⚠ VÝSTRAHA – Nebezpečí popálení!

Potraviny s pevnou skořápkou nebo slupkou mohou při ohřevu nebo i po jeho skončení výbušným způsobem prasknout.

- ▶ Nikdy nevařte vejce ve skořápce a neohřívajte vejce uvařená natvrdo ve skořápce.
- ▶ Nikdy nevařte škeble a korýše.
- ▶ U volských ok nebo vajec do skla předem napíchněte žlutek.
- ▶ U potravin s pevnou slupkou, jako např. jablek, rajčat, brambor nebo párků, může slupka prasknout. Před ohříváním slupku propíchněte.

Teplu v dětské stravě se nerozvádí rovnoměrně.

- ▶ Dětskou stravu nikdy neohřívajte v uzavřených nádobách.
- ▶ Vždy odstraňte víčko nebo dudlík.
- ▶ Po ohřátí dobře protřepete nebo promíchejte.
- ▶ Než dáte dítěti stravu, zkontrolujte její teplotu.

Ohřáté pokrmy předávají teplo. Nádoba může být velmi horká.

- ▶ Nádobu nebo příslušenství vyndávejte z trouby chňapkou.

U vzduchotěsně uzavřených potravin může obal prasknout.

- ▶ Vždy se řiďte pokyny na obale.
- ▶ Pokrmy vyndávejte z trouby chňapkou. Přístupné díly jsou při provozu horké.
- ▶ Nikdy se nedotýkejte horkých dílů.
- ▶ Zabraňte přístupu dětem.

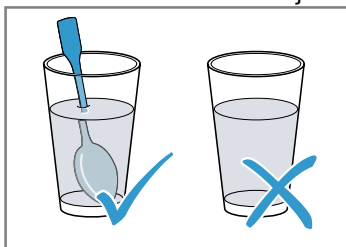
Je nebezpečné používat spotřebič v rozporu s účelem použití. Například přehřáté bačkory, polštářky plněné obilninami nebo peckami, mycí houby, vlhké hadry a podobné předměty mohou způsobit popáleniny.

- ▶ Pomocí spotřebiče nikdy nesušte pokrmy nebo oděvy.
- ▶ Pomocí spotřebiče nikdy nezahřívajte panofle, polštářky plněné obilninami nebo peckami, houby, vlhké hadry a podobně.
- ▶ Spotřebič používejte výhradně k přípravě pokrmů a nápojů.

⚠ VÝSTRAHA – Nebezpečí opaření!

Při ohřívání kapalin může docházet k utajenému varu. Při utajeném varu dosáhne kapalina teploty varu, aniž dochází k vystupování typických bublin. Dávejte pozor i při nepatrném pohybu nádoby. Horká tekutina se může náhle převařit a vystříknout.

- ▶ Při ohřívání vložte vždy do nádoby také lžiči. Zabráníte tak utajenému varu.

**⚠ VÝSTRAHA – Nebezpečí zranění!**

Nevhodné nádoby mohou prasknout. Porcelánové a keramické nádobí může mít v držadlech a pokličkách drobné dírkky. Za těmito dírkami mohou být skryty dutinky. Vnikne-li do těchto dutinek vlhkost, může dojít k prasknutí nádobí.

- ▶ Používejte pouze nádobí vhodné pro mikrovlnný ohřev.

Nádobí a nádoby z kovu nebo nádobí s kovovým lemem mohou při provozu se samotným mikrovlnným ohřevem způsobit jiskření. Hrozí poškození spotřebiče.

- ▶ Při provozu se samotným mikrovlnným ohřevem nikdy nepoužívejte kovové nádoby.
- ▶ Používejte pouze nádobí vhodné pro mikrovlnný ohřev nebo mikrovlnný ohřev v kombinaci s jiným druhem ohřevu.

⚠ VÝSTRAHA – Nebezpečí úrazu elektrickým proudem!

Spotřebič pracuje s vysokým napětím.

- ▶ Nikdy neodstraňujte kryt spotřebiče.

⚠ VÝSTRAHA – Nebezpečí vážného poškození zdraví!

Při nesprávném čištění může dojít k poškození povrchu spotřebiče, zkrácení doby používání a k nebezpečným situacím, jako například k úniku mikrovlnné energie.

- ▶ Pravidelně čistěte spotřebič a ihned odstraňujte zbytky potravin.
- ▶ Vnitřek trouby, těsnění dvířek, dvířka a doraz dvířek udržujte neustále v čistotě.
→ "Čištění a ošetřování", Strana 18

Nikdy nepoužívejte spotřebič s poškozenými dvířky nebo s poškozeným těsněním dvířek. Může unikat mikrovlnná energie.

- ▶ Nikdy nepoužívejte spotřebič s poškozenými dvířky, poškozeným těsněním dvířek nebo poškozeným plastovým rámem dvířek.
- ▶ Nechte opravit výhradně v zákaznickém servisu.

U spotřebičů bez krytu uniká mikrovlnná energie.

- ▶ Nikdy neodstraňujte kryt spotřebiče.
- ▶ Pro údržbu a opravy kontaktujte zákaznický servis.

2 Zabránění věcným škodám

2.1 Obecně

POZOR!

Alkoholové výpary se mohou v horké troubě vznítit a způsobit trvalé poškození spotřebiče. Vlivem výbuchu mohou dvířka spotřebiče prasknout a případně vypadnout. Skleněné tabule mohou prasknout a roztržít se. Vlivem vzniklého podtlaku se může trouba uvnitř silně zdeformovat.

- ▶ Neohřívajte lihoviny (≥ 15 obj. %) v nezředitelném stavu (např. pro přilévání do pokrmů nebo polévání pokrmů).

Když se v horké troubě nachází voda, vzniká pára. Vlivem změny teploty může dojít k poškození.

- ▶ Nikdy nelijte vodu do horké trouby.

Déle trvající vlhkost v troubě způsobuje korozi.

- ▶ Po každém pečení otřete kondenzovanou vodu. Po skončení provozu s vysokými teplotami nechte pečicí prostor vychladnout se zavřenými dvířky.
- ▶ Neuchovávejte v zavřené troubě delší dobu vlhké potraviny.
- ▶ V troubě neskladujte pokrmy.
- ▶ Dávejte pozor, abyste do dvířek spotřebiče nic nepřiskřípli.

Pokud je těsnění silně znečištěné, nebudou dvířka spotřebiče během provozu správně zavřená. Mohlo by dojít k poškození okolních skříněk.

- ▶ Těsnění vždy udržujte v čistotě.
- ▶ Nikdy nepoužívejte spotřebič s poškozeným těsněním nebo bez těsnění.

Při používání dvířek spotřebiče pro sezení nebo jako odkládací plochy se mohou dvířka poškodit.

- ▶ Na dvířka spotřebiče se nestavte, nesedejte na ně, nevěste se na ně a neopírejte se o ně.

V závislosti na typu spotřebiče může příslušenství při zavření dvířek poškrábat sklo dvířek.

- ▶ Příslušenství vždy zasuňte do trouby až nadoraz.

2.2 Mikrovlnný ohřev

Při používání mikrovlnného ohřevu dodržujte tyto pokyny.

POZOR!

Když se stěn uvnitř trouby dotýká kov, vznikají jiskry, které mohou poškodit spotřebič nebo zničit vnitřní sklo dvířek.

- ▶ Kov, např. lžice ve skle, musí být ve vzdálenosti nejméně 2 cm od stěn uvnitř trouby a vnitřní strany dvířek.

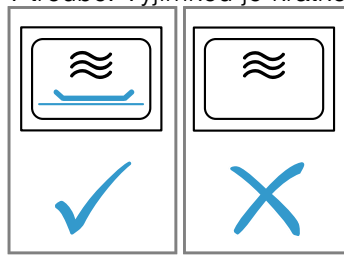
Hliníkové misky mohou ve spotřebiči způsobit jiskření.

Jiskřením dojde k poškození spotřebiče.

- ▶ Nepoužívejte ve spotřebiči hliníkové misky.

Provoz spotřebiče bez pokrmů vede k přetížení.

- ▶ Nikdy nezapínejte mikrovlnný ohřev bez pokrmu v troubě. Výjimkou je krátkodobý test nádobí.



Při vícenásobně bezprostředně opakované přípravě popcornu v mikrovlnné troubě pomocí příliš vysokého výkonu mikrovlnného ohřevu může dojít k poškození pečicího prostoru.

- ▶ Mezi přípravou nechte spotřebič několik minut vychladnout.
- ▶ Nikdy nenastavujte příliš vysoký výkon mikrovlnného ohřevu.
- ▶ Použijte maximálně výkon 600 W.
- ▶ Sáček s popcornem vždy položte na skleněný talíř. Nevhodné nádobí může vést k poškození.
- ▶ Při používání grilu nebo při kombinovaném provozu s mikrovlnným ohřevem používejte pouze nádobí, které je odolné vůči vysokým teplotám.

3 Ochrana životního prostředí a úspora

3.1 Likvidace obalu

Obalový materiál je ekologický a lze ho recyklovat.

- ▶ Jednotlivé složky likvidujte rozdělené podle druhů.

3.2 Úspora energie

Při dodržování těchto upozornění spotřebuje Váš spotřebič méně proudu.

Dvířka spotřebiče otevírejte během provozu jen minimálně.

- Teplota v troubě zůstane zachovaná a spotřebič nemusí znovu spouštět ohřev.

Ohřívejte současně dva šálky s tekutinou.

- Při ohřívání více pokrmů současně se spotřebuje méně energie než při ohřívání více pokrmů po sobě.

Vypnutí displeje v základních nastaveních.

- V pohotovostním režimu spotřebiče se šetří energie.

Poznámky

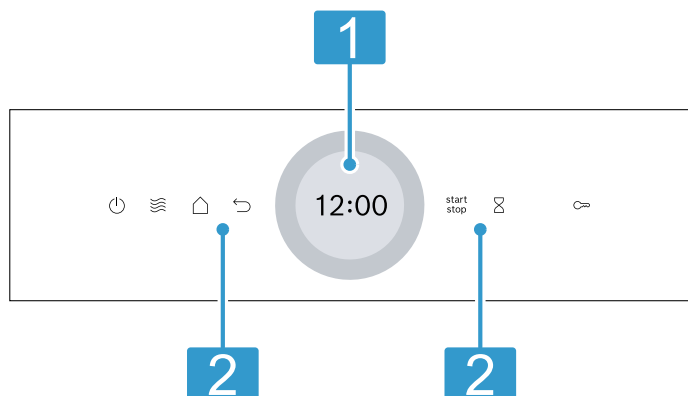
- V pohotovostním režimu se jas spotřebiče automaticky sníží na stupeň 1.
- Spotřebič spotřebuje:
 - v pohotovostním režimu s vypnutým displejem max. 0,5 W

4 Seznámení

4.1 Ovládací panel

Pomocí ovládacího pole nastavíte všechny funkce vašeho spotřebiče a dostanete informace o provozním stavu.

V závislosti na typu spotřebiče se mohou details na obrazy lišit, např. barva a tvar.



1 Displej s nastavovacím kroužkem

Pomocí digitálního nastavovacího kroužku na displeji můžete nastavovat spotřebič. Vidíte aktuální hodnoty nastavení, možnosti volby nebo také texty nápovědy.
→ "Dotykový displej", Strana 7

2 Dotyková políčka

Pomocí dotykových políček můžete přímo nastavit různé funkce.
→ "Dotyková políčka", Strana 7

4.2 Dotyková políčka

Dotyková pole jsou plochy citlivé na dotyk. Pro zvolení funkce klepněte na odpovídající pole.

Dotykové políčko	Funkce
⏻	Zapnutí a vypnutí spotřebiče. → "Základní ovládání", Strana 10
☰	Přímý přístup k mikrovlnnému ohřevu → "Mikrovlnný ohřev", Strana 10

4.4 Druhy ohřevu a funkce

Abyste vždy zvolili vhodný druh ohřevu pro příslušné pokrmy, vysvětlíme vám zde rozdíly a oblasti použití.

Název	Výkon/stupně	Použití
MW ohřev	90/180/360/600/"boost"	Pro rozmrazování, vaření a ohřívání pokrmů a tekutin. → "Mikrovlnný ohřev", Strana 10
Velkoplošný gril	Stupně grilování: ■ 1 = slabý ■ 2 = střední ■ 3 = silný	Grilování nízkých grilovaných pokrmů, jako klobás nebo toastů. Gratinování pokrmů. → "Gril", Strana 12

Dotykové políčko	Funkce
↶	Krok zpět v nastavení.
start stop	Spuštění a přerušení provozu. → "Základní ovládání", Strana 10
⌚	Zvolení minutky.
🔒	Aktivace nebo deaktivace dětské pojistky.
🏠	Otevření nabídky s druhy provozu.

4.3 Dotykový displej

Na dotykovém displeji vidíte možnosti výběru a provedená nastavení aktuální funkce.

Pro zvolení některého z bodů klepněte na odpovídající textové políčko.

Digitální nastavovací kroužek

Pomocí digitálního nastavovacího kroužku zvenku okolo displeje můžete změnit hodnoty nastavení. Po dosažení minimální nebo maximální hodnoty zůstane tato hodnota zobrazená na displeji. V případě potřeby hodnotu nastavovacím kroužkem znovu uberte nebo přidejte. Pomalým pohybem prstu můžete pomocí nastavovacího kroužku přesně nastavit hodnoty. Při nastavování času můžete také rovnou zvolit bod na nastavovacím kroužku, který odpovídá požadovaným minutám nebo hodinám, např. stisknutím dole pro 30 minut/sekund.

Oblast nastavování

Uprostřed displeje je oblast nastavování.

V oblasti nastavování vidíte aktuální možnosti výběru a již provedená nastavení.

Nabídka a další možnosti nastavení jsou uspořádané vodorovně. Výběrové seznamy pro funkce jsou uspořádané svisle. Pro listování v oblasti nastavování přejíždějte přes displej prstem. Pro zvolení funkce stiskněte funkci na displeji.

Možné symboly v oblasti nastavování

Symbol	Význam
✓	Potvrzení hodnoty nastavení.
↶	Zrušení hodnoty nastavení.
∧	Změna hodnoty nastavení za provozu.

Název	Výkon/stupně	Použití
Maloplošný gril		Grilování menšího množství, jako klobás nebo toastů. Gratinování malého množství. → "Gril", Strana 12
Kombinovaný provoz s mikrovlnným ohřevem	90/180/360/600 W + stupně grilování 1/2/3	Pečení nákyků a zapékaných pokrmů. Pokrmy budou opečené dohněda. → "Kombinovaný provoz s mikrovlnným ohřevem", Strana 12
Pokrmy		Pro velké množství pokrmů jsou k dispozici již naprogramovaná nastavení.
Čištění		Zvolení funkce čištění vnitřku trouby. → "Funkce čištění", Strana 18
Základní nastavení		Přizpůsobení základních nastavení. → "Základní nastavení", Strana 17

4.5 Pečicí prostor

Funkce v troubě usnadňují provoz spotřebiče.

Samočisticí plochy

Horní stěna uvnitř trouby je samočisticí. Samočisticí plochy jsou opatřené porézní, matnou keramickou vrstvou a mají drsný povrch. Samočisticí plochy během provozu spotřebiče absorbují a odstraňují stříkající tuk z pečení masa nebo pečiva a grilování.

Osvětlení v troubě

Po otevření dvířek spotřebiče se zapne osvětlení v troubě. Zůstanou-li dvířka otevřená déle než cca 15 minut, osvětlení v troubě se vypne.

U většiny druhů ohřevu a funkcí je osvětlení v troubě během provozu zapnuté. Jakmile provoz skončí, osvětlení v troubě se vypne.

Chladicí ventilátor

Chladicí ventilátor se zapíná a vypíná podle potřeby. Teplý vzduch uniká větracími otvory nad dvířky spotřebiče.

POZOR!

Zakrytím větracích otvorů dojde k přehřátí spotřebiče.

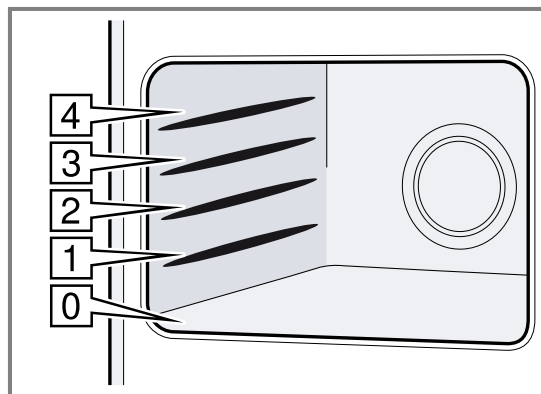
- ▶ Nezakrývejte větrací otvory.

Aby po skončení provozu pečicí prostor rychleji vychladl, běží ještě určitou dobu chladicí ventilátor. Když ve spotřebiči probíhá mikrovlnný ohřev, zůstává spotřebič chladný, chladicí ventilátor se přesto zapne. Chladicí ventilátor může běžet dál i po skončení mikrovlnného ohřevu.

Úrovně vkládání

Trouba má 4 úrovně vkládání.

Dno trouby v úrovni 0 je vhodné zejména pro mikrovlnný ohřev. Používejte pouze nádoby vhodné pro mikrovlnný ohřev.



4.6 Kondenzovaná voda

Při vaření může v pečicím prostoru a na dvířkách spotřebiče vznikat kondenzovaná voda. Vznik kondenzované vody je normální a nemá vliv na funkci spotřebiče. Po vaření kondenzovanou vodu otřete.

4.7 Dvířka spotřebiče

Dvířka spotřebiče můžete kdykoli otevřít. Pokud během provozu otevřete dvířka spotřebiče, provoz se zastaví. Po zavření dvířek spotřebiče můžete spustit pokračování provozu pomocí ^{start} / ^{stop}.

5 Příslušenství

Používejte originální příslušenství. Je přizpůsobené pro váš spotřebič.

V závislosti na typu spotřebiče může být dodané příslušenství různé.

Příslušenství

Rošt



Použití


- Rošt není vhodný pro maximální výkon mikrovlnného ohřevu
- Rošt pro grilování a zapékání
- Rošt jako plocha pro postavení nádoby

5.1 Další příslušenství

Další příslušenství lze zakoupit u zákaznického servisu, ve specializované prodejně nebo na internetu. Rozsáhlou nabídku k vašemu spotřebiči naleznete na internetu nebo v našich prospektech: www.bosch-home.com


Příslušenství je specifické podle typu spotřebiče. Při nákupu uveďte prosím vždy přesné označení (č. E – E–Nr.) spotřebiče.

Které příslušenství je k dispozici pro váš spotřebič, zjistíte v internetovém obchodě nebo u zákaznického servisu.

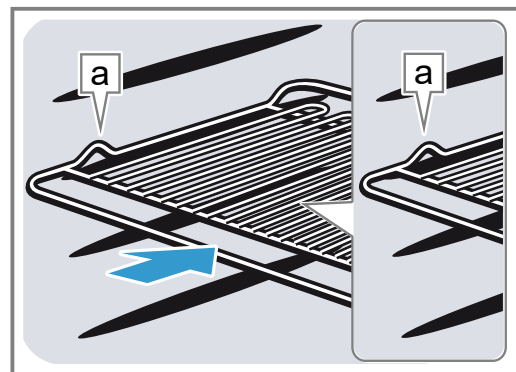
Příslušenství		Použití
Skleněný plech		<ul style="list-style-type: none"> ▪ Vhodný pro mikrovlnný ohřev a kombinovaný provoz s mikrovlnným ohřevem ▪ Ochrana proti stříkání při grilování přímo na roštu ▪ Při grilování vložte skleněný plech do výšky vkládání 1. Zachytí se odkapávající tuk a šťáva z pečeně.

5.2 Vložení příslušenství

Příslušenství můžete vytáhnout přibližně do poloviny, aniž by se překlopilo. Rošt při vkládání správně vyrovnejte.

1. Příslušenství vložte do trouby v požadované úrovni vkládání.
Rošt zasuňte otevřenou stranou směrem k dvířkům spotřebiče a zakřivením  nahoru.

2. Příslušenství úplně zasuňte, aby se nedotýkalo dvířek spotřebiče.




6 Před prvním použitím

Provedte nastavení pro první uvedení do provozu. Vyčistěte spotřebič a příslušenství.

6.1 První uvedení do provozu

Než budete moci spotřebič používat, musíte provést nastavení pro první uvedení do provozu.

První uvedení do provozu

1. Pomocí  zapněte spotřebič.
- ✓ Zobrazí se první nastavení.
2. Pokud potřebujete nastavení změnit, stiskněte hodnotu v seznamu nebo hodnotu změňte nastavovacím kroužkem.
Možná nastavení:
 - Jazyk
 - Čas
3. Stiskněte ✓ a přejděte na další nastavení.
4. Procházejte nastavení a podle potřeby je změňte.
- ✓ Po posledním nastavení se na displeji zobrazí upozornění, že byla nastavení dokončena.

6.2 Čištění spotřebiče před prvním použitím

Než poprvé začnete ve spotřebiči připravovat pokrm, vyčistěte pečicí prostor a příslušenství.

1. Zajistěte, aby se v troubě nenacházely zbytky obalů, příslušenství nebo jiné předměty.
2. Měkkým, vlhkým hadrem vyčistěte hladké plochy v troubě.
3. Zavřete dvířka spotřebiče.
4. Dokud spotřebič hřeje, v místnosti větrejte.
5. Nastavte gril na stupeň 3.
6. Nastavte dobu trvání na 15 minut.
7. Nechte spotřebič vychladnout.
8. Jakmile vnitřní prostor vychladne, mycím roztokem a hadříkem vyčistěte hladké plochy.

6.3 Čištění příslušenství


- ▶ Příslušenství důkladně vyčistěte mycím roztokem a měkkým hadrem.

7 Základní ovládání

7.1 Zapnutí spotřebiče

- ▶ Stiskněte .
- ✓ Spotřebič je připravený k provozu.

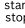
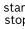
7.2 Vypnutí spotřebiče

- ▶ Stiskněte .
- ✓ Spotřebič přeruší probíhající funkce.
- ✓ Na displeji se na několik minut zobrazí čas.


7.3 Spuštění provozu

- ▶ Stiskněte .

7.4 Přerušování provozu

1. Otevřete dvířka spotřebiče nebo stiskněte .
- ✓ Provoz se zastaví.
2. Pro pokračování provozu zavřete dvířka spotřebiče a stiskněte .
- ✓ Provoz bude pokračovat.

7.5 Zrušení provozu

- ▶ Stiskněte .
- ✓ Spotřebič přeruší probíhající funkce.

8 Mikrovlnný ohřev

Pomocí mikrovlnného ohřevu můžete mimořádně rychle vařit, ohřívat nebo rozmrazovat pokrmy.

8.1 Výkony mikrovlnného ohřevu

Zde najdete přehled výkonů mikrovlnného ohřevu a doporučení k jejich použití.

Výkon mikrovlnného ohřevu ve wattech	Maximální doba trvání v hodinách	Použití
90 W	1:30	Rozmrazování choulostivých pokrmů.
180 W	1:30	Rozmrazování a další vaření pokrmů.
360 W	1:30	Vaření masa a ryb nebo ohřívání choulostivých pokrmů.
600 W	1:30	Ohřívání a vaření pokrmů.
boost	0:30	Ohřívání tekutin.

Poznámky

- Kvůli ochraně spotřebiče se výkon mikrovlnného ohřevu "boost" během prvních minut postupně snižuje na 600 W. Maximální výkon je opět k dispozici po vychladnutí spotřebiče.
- Mikrovlnné výkony neodpovídají skutečnému příkonu spotřebiče.

8.2 Nádobí a příslušenství vhodné pro mikrovlnný ohřev

Aby se pokrmy ohřívaly rovnoměrně a nedošlo k poškození spotřebiče, používejte vhodné nádobí a příslušenství.

Poznámka: Než použijete nádobí pro mikrovlnný ohřev, seznamte se s informacemi od výrobce. V případě pochybností proveďte test nádoby.

→ "Test vhodnosti nádoby pro mikrovlnný ohřev", Strana 11

Vhodné pro mikrovlnný ohřev

Nádobí a příslušenství	Důvod
Nádobí ze žáruvzdorného materiálu a materiálu vhodného pro mikrovlnný ohřev: <ul style="list-style-type: none"> ■ sklo ■ sklokeramika ■ porcelán ■ tepelně odolný plast ■ kompletně glazovaná keramika bez prasklin 	Tyto materiály propouštějí mikrovlny. Mikrovlny nepoškodí žáruvzdorné nádoby.
Kovové přístroje	Poznámka: Pro zabránění utajenému varu můžete použít kovový přístroj, např. lžičku ve sklenici.

POZOR!

Když se stěn uvnitř trouby dotýká kov, vznikají jiskry, které mohou poškodit spotřebič nebo zničit vnitřní sklo dvířek.

- ▶ Kov, např. lžička ve skle, musí být ve vzdálenosti nejméně 2 cm od stěn uvnitř trouby a vnitřní strany dvířek.

Nevhodné pro mikrovlinný ohřev

Nádobí a příslušenství	Důvod
Kovové nádobí	Kov nepropouští mikrovlinný. Pokrmy se téměř neo-hřejí.
Nádobí se zlatým nebo stříbrným dekorem	Mikrovlny mohou poškodit zlatý nebo stříbrný dekor. Tip: Pokud výrobce zaručuje, že je nádobí vhodné pro mikrovlinný ohřev, můžete ho použít.

8.3 Test vhodnosti nádoby pro mikrovlinný ohřev

Pomocí testu nádoby ověřte, zda je nádoba vhodná pro mikrovlinný ohřev. Pouze při testu nádoby smíte používat spotřebič při mikrovlinném ohřevu bez pokrmů.

⚠ VÝSTRAHA – Nebezpečí opaření!

Přístupné díly jsou při provozu horké.

- ▶ Nikdy se nedotýkejte horkých dílů.
- ▶ Děti se musí zdržovat v dostatečné vzdálenosti od spotřebiče.

1. Postavte prázdnou nádobu do trouby.
2. Nastavte spotřebič na ½–1 minutu na maximální výkon mikrovlinného ohřevu.
3. Spusťte provoz.
4. Opakovaně zkontrolujte nádobu:
 - Když je nádoba studená nebo vlažná, je vhodná pro mikrovlinný ohřev.
 - Když je nádoba horká nebo vznikají jiskry, přerušete test nádoby. Nádoba není vhodná pro mikrovlinný ohřev.

8.4 QuickStart


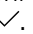
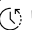
1. Stiskněte .
 2. Spusťte provoz pomocí .
- ✓ Přednastavený výkon mikrovlinného ohřevu se spustí na 1 minutu.

Poznámka: Přednastavení výkonu mikrovlinného ohřevu můžete změnit v základních nastaveních. → *Strana 17*



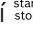
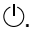
8.5 Nastavení mikrovlinného ohřevu**Poznámka:**

Dbejte na správné zacházení s mikrovlinným ohřevem:

- Dodržujte bezpečnostní pokyny. → *Strana 4*
- Dodržujte pokyny pro zabránění věcným škodám. → *Strana 6*
- Dodržujte pokyny pro nádoby a příslušenství vhodné pro mikrovlinný ohřev.

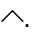

1. V nabídce stiskněte "MW ohřev".
 - Nebo zvolte mikrovlinný ohřev přímo pomocí dotykového políčka .
2. Stiskněte výkon mikrovlinného ohřevu ve wattech.
3. Nastavovacím kroužkem nastavte výkon mikrovlinného ohřevu.
4. Pro potvrzení výkonu mikrovlinného ohřevu stiskněte na displeji .
5. Stiskněte  "Doba trvání".

Pro provoz s mikrovlinným ohřevem je vždy nutná doba trvání.

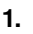
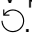

6. Pro změnu přednastavené doby trvání stiskněte příslušnou časovou hodnotu, např. ukazatel minut "m" nebo ukazatel sekund "s".
 - ✓ Zvolená hodnota je označená modře.
 7. Nastavovacím kroužkem nastavte dobu trvání. V případě potřeby hodnotu nastavení zrušte pomocí .
 8. Pro potvrzení nastavené doby trvání stiskněte na displeji .
 9. Spusťte provoz pomocí .
 - ✓ Mikrovlinný ohřev se spustí a doba trvání se začne odměřovat. Při maximálním výkonu mikrovlinného ohřevu "boost" se na displeji zobrazí snížení výkonu.
 - ✓ Po uplynutí doby trvání zazní akustický signál. Na displeji se zobrazí upozornění, že provoz skončil.
 10. Po uplynutí doby trvání:
 - V případě potřeby můžete provést další nastavení a spustit provoz znovu.
 - Když je pokrm hotový, vypněte spotřebič pomocí .
 11. Vysušte vnitřek trouby.
- Tip:** Pro optimální použití spotřebiče se můžete řídit podle údajů v doporučených nastaveních.
→ "Správný postup", *Strana 21*

8.6 Změna výkonu mikrovlinného ohřevu

Výkon mikrovlinného ohřevu můžete během provozu změnit.



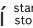
1. Stiskněte .
2. Stiskněte nastavený výkon mikrovlinného ohřevu.
3. Nastavovacím kroužkem nastavte výkon mikrovlinného ohřevu.
4. Stiskněte .

8.7 Změna doby trvání

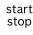
1. Stiskněte .
2. Stiskněte nastavenou "Doba trvání".
3. Pro změnu přednastavené doby trvání stiskněte příslušnou časovou hodnotu, např. ukazatel minut "m" nebo ukazatel sekund "s".
 - ✓ Zvolená hodnota je označená modře.
4. Nastavovacím kroužkem nastavte dobu trvání. V případě potřeby hodnotu nastavení zrušte pomocí .
5. Stiskněte .

8.8 Dovaření pokrmů

Po uplynutí doby trvání můžete pokrm dovařit.


1. Stiskněte "Přidání času".
2. Nastavte požadovanou dobu trvání.
→ "Nastavení doby trvání", *Strana 15*
Pomocí  můžete nastavenou dobu trvání zrušit.
3. Stiskněte .
4. Spusťte provoz pomocí .

8.9 Přerušení provozu

1. Otevřete dvířka spotřebiče nebo stiskněte .
- ✓ Provoz se zastaví.

- Pro pokračování provozu zavřete dvířka spotřebiče a stiskněte ^{start} _{stop}.
- ✓ Provoz bude pokračovat.

8.10 Zrušení provozu

- ▶ Stiskněte .
- ✓ Spotřebič přeruší probíhající funkce.

9 Kombinovaný provoz s mikrovlnným ohřevem

Pro zkrácení doby přípravy nebo pokud chcete pokrmy současně ohřát a opéct, můžete gril používat v kombinaci s mikrovlnným ohřevem.

Na výběr jsou následující výkony mikrovlnného ohřevu:

- 90 W
- 180 W
- 360 W
- 600 W

9.1 Nastavení zapnutí mikrovlnného ohřevu k jinému druhu ohřevu

Požadavek: Spotřebič je zapnutý.

- Stiskněte "Velkoplošný gril" nebo "Maloplošný gril".
- Jen u "Velkoplošný gril".
 - Stiskněte "Stupeň".
 - Nastavovacím kroužkem zvolte požadovaný stupeň grilování.
 - Stiskněte ✓.
- Stiskněte "Přidání MW ohřevu".
 - Nastavovacím kroužkem zvolte požadovaný výkon mikrovlnného ohřevu.
 - Stiskněte ✓.
- ✓ Na displeji se zobrazí přednastavená doba trvání.
- Pokud chcete přednastavenou dobu trvání změnit, stiskněte "Doba trvání".
 - Nastavovacím kroužkem zvolte požadovanou dobu trvání.
 - Stiskněte ✓.
- Když si přejete stanovit čas skončení, stiskněte "Konec".
 - Nastavovacím kroužkem zvolte požadovaný čas.
 - Stiskněte ✓.
- Spusťte provoz pomocí ^{start} _{stop}.
- ✓ Po uplynutí nastavené doby trvání zazní akustický signál.

9.2 Změna stupně grilování

Stupeň grilování můžete během provozu změnit.

Požadavek: Je nastavený "Velkoplošný gril".

- Stiskněte ^.
- Stiskněte nastavený stupeň grilování.
- Nastavovacím kroužkem nastavte požadovaný stupeň grilování.

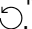
- Stiskněte ✓.

9.3 Změna výkonu mikrovlnného ohřevu

Výkon mikrovlnného ohřevu můžete během provozu změnit.


- Stiskněte ^.
- Stiskněte nastavený výkon mikrovlnného ohřevu.
- Nastavovacím kroužkem nastavte výkon mikrovlnného ohřevu.
- Stiskněte ✓.

9.4 Změna doby trvání

- Stiskněte ^.
- Stiskněte nastavenou "Doba trvání".
- Pro změnu přednastavené doby trvání stiskněte příslušnou časovou hodnotu, např. ukazatel minut "m" nebo ukazatel sekund "s".
 - ✓ Zvolená hodnota je označena modře.
- Nastavovacím kroužkem nastavte dobu trvání. V případě potřeby hodnotu nastavení zrušte pomocí .
- Stiskněte ✓.

9.5 Dovaření pokrmů


Po uplynutí doby trvání můžete pokrm dovařit.

- Stiskněte "Přidání času".
- Nastavte požadovanou dobu trvání.
 - "Nastavení doby trvání", Strana 15Pomocí  můžete nastavenou dobu trvání zrušit.
- Stiskněte ✓.
- Spusťte provoz pomocí ^{start} _{stop}.

9.6 Přerušení provozu

- Otevřete dvířka spotřebiče nebo stiskněte ^{start} _{stop}.
 - ✓ Provoz se zastaví.
- Pro pokračování provozu zavřete dvířka spotřebiče a stiskněte ^{start} _{stop}.
- ✓ Provoz bude pokračovat.

9.7 Zrušení provozu

- ▶ Stiskněte .
- ✓ Spotřebič přeruší probíhající funkce.

10 Gril

Pomocí grilu můžete opékat nebo zapékat pokrmy. Gril můžete používat samostatně nebo v kombinaci s mikrovlnným ohřevem.

10.1 Funkce grilu

Podle druhu a množství pokrmů můžete zvolit mezi dvěma různými funkcemi grilu:

Funkce	Pokrm
Velkoplošný gril	Grilování velkých kusů masa a toastů, gratinování zapékaných pokrmů.
Maloplošný gril	Grilování menšího množství pokrmů. Poznámka: Ohřívá se střední plocha pod grilovacím topným tělesem.

10.2 Stupně grilování

K dispozici jsou následující stupně grilování.

"Velkoplošný gril"

Stupeň grilování	Pokrm
1 (slabý)	<ul style="list-style-type: none"> ■ Vysoké zapékané pokrmy ■ Suflé
2 (střední)	<ul style="list-style-type: none"> ■ Nízké zapékané pokrmy ■ Ryby
3 (silný)	<ul style="list-style-type: none"> ■ Párky ■ Toasty

"Maloplošný gril"

Stupeň grilování	Pokrm
1 (slabý)	Pro malá množství suflé a vyšší zapékané pokrmy.

10.3 Bezpečnostní vypnutí

Pro vaši ochranu je spotřebič vybavený funkcí bezpečnostního vypnutí. Když je spotřebič v provozu delší dobu, automaticky se vypne.

Doba do vypnutí závisí na nastavení:

- Gril: 90 minut

10.4 Nastavení "Velkoplošný gril"

Požadavek: Spotřebič je zapnutý.

1. Stiskněte "Velkoplošný gril".
 2. Stiskněte "Stupeň".
 3. Stiskněte ✓.
 4. Pokud si přejete stanovit dobu trvání, nastavte ji.
 - Stiskněte "Doba trvání".
 - Nastavovacím kroužkem nastavte požadovanou dobu trvání.
 - Stiskněte ✓.
 5. Pokud si přejete stanovit čas skončení, nastavte čas konce.
 - Stiskněte "Konec".
 - Nastavovacím kroužkem nastavte požadovaný čas konce.
 - Stiskněte ✓.
 6. Spusťte provoz pomocí ^{start}/_{stop}.
- ✓ Po uplynutí nastavené doby trvání zazní akustický signál.

10.5 Nastavení "Maloplošný gril"

Požadavek: Spotřebič je zapnutý.

1. Stiskněte "Maloplošný gril".
 2. Pokud si přejete stanovit dobu trvání, nastavte ji.
 - Stiskněte "Doba trvání".
 - Nastavovacím kroužkem nastavte požadovanou dobu trvání.
 - Stiskněte ✓.
 3. Pokud si přejete stanovit čas skončení, nastavte čas konce.
 - Stiskněte "Konec".
 - Nastavovacím kroužkem nastavte požadovaný čas konce.
 - Stiskněte ✓.
 4. Spusťte provoz pomocí ^{start}/_{stop}.
- ✓ Po uplynutí nastavené doby trvání zazní akustický signál.

10.6 Změna stupně grilování

Stupeň grilování můžete během provozu změnit.

Požadavek: Je nastavený "Velkoplošný gril".

1. Stiskněte ^.
2. Stiskněte nastavený stupeň grilování.
3. Nastavovacím kroužkem nastavte požadovaný stupeň grilování.
4. Stiskněte ✓.

10.7 Změna doby trvání

1. Stiskněte ^.
 2. Stiskněte nastavenou "Doba trvání".
 3. Pro změnu přednastavené doby trvání stiskněte příslušnou časovou hodnotu, např. ukazatel minut "m" nebo ukazatel sekund "s".
- ✓ Zvolená hodnota je označena modře.
4. Nastavovacím kroužkem nastavte dobu trvání. V případě potřeby hodnotu nastavení zrušte pomocí ☹.
 5. Stiskněte ✓.

10.8 Dovaření pokrmů

Po uplynutí doby trvání můžete pokrm dovařit.

1. Stiskněte "Přidání času".
2. Nastavte požadovanou dobu trvání.
→ "Nastavení doby trvání", *Strana 15*
3. Pomocí ☹ můžete nastavenou dobu trvání zrušit.
4. Stiskněte ✓.
5. Spusťte provoz pomocí ^{start}/_{stop}.

10.9 Přerušování provozu

1. Otevřete dvířka spotřebiče nebo stiskněte ^{start}/_{stop}.
- ✓ Provoz se zastaví.
2. Pro pokračování provozu zavřete dvířka spotřebiče a stiskněte ^{start}/_{stop}.
- ✓ Provoz bude pokračovat.

10.10 Zrušení provozu

- ▶ Stiskněte ☹.
- ✓ Spotřebič přerušuje probíhající funkce.

11 Pokrmy

Pomocí druhu provozu "Pokrmy" vám spotřebič pomůže při přípravě různých pokrmů a automaticky zvolí optimální nastavení.

11.1 Pokyny pro nastavení pro pokrmy

Pro dosažení optimálního výsledku vaření se řiďte těmito pokyny:

- Používejte jen bezvadné potraviny.
- Vyjměte potraviny z obalu a odvažte. Pokud nemůžete na spotřebiči nastavit přesnou hmotnost, zaokrouhlete ji nahoru nebo dolů.
- Používejte pouze žáruvzdorné nádoby vhodné do mikrovlnné trouby, např. ze skla nebo keramiky.
- Pokrmy vkládejte do studené trouby.

Rozmrazování

- Potraviny zamrazujte a skladujte naplocho a naporcované při teplotě $-18\text{ }^{\circ}\text{C}$.
- Zmrazené potraviny položte na mělké nádoby, např. na skleněný nebo porcelánový talíř.
- Potraviny nemusí být po skončení programu ještě úplně rozmrazené. Přesto je lze dobře dále zpracovat.
- Rozmrazené pokrmy nechte ještě 10 až 30 minut odpočívat ve vypnutém spotřebiči, aby se vyrovnala teplota.
- Při rozmrazování masa nebo drůbeže vzniká tekutina. Během obrácení tuto tekutinu odstraňte. Nepoužívejte tuto tekutinu a dbejte na to, aby nepřišla do styku s jinými potravinami.
- Rozmrazené mleté maso po obrácení odeberte.
- Celou drůbež položte do nádoby nejprve prsní stranou dolů, části drůbeže nejprve kůži.

Zelenina

- Čerstvá zelenina: Nakrájejte na stejně velké kousky. Na 100 g přidejte jednu lžici vody.
- Zmrazená zelenina: Vhodná je jen blanšírovaná, ne předvařená zelenina. Zmrazená zelenina se smetanovou omáčkou není vhodná. Přidejte 1 až 3 polévkové lžice vody. K špenátu a červenému zelí nepřidávejte vodu.

Brambory

- Vařené loupané brambory: Rozkrájejte na stejně velké kousky. Na 100 g přidejte dvě polévkové lžice vody a trochu soli.
- Brambory vařené ve slupce: Použijte stejně velké brambory. Omyjte je a propíchněte slupku. Vlhké brambory vložte do nádoby bez vody.
- Pečené brambory: Použijte stejně velké brambory. Umyjte je, osušte a propíchněte slupku.

Rýže

- Nepoužívejte přírodní rýži nebo rýži ve varných sáčcích.

- K rýži přidejte 2krát až 2,5krát větší množství vody.

Drůbež

- Používejte jen části kuřete s teplotou z lednice.
- Kůži na několika místech propíchejte vidličkou.

Lasagne

- Nejvhodnější jsou zmrazené lasagne do výšky cca 3 cm.
- Lasagne vyjměte z obalu a dejte je do nádoby vhodné pro mikrovlnný ohřev.

11.2 Nastavení programu

Požadavek: Spotřebič je zapnutý.

1. Stiskněte "Pokrmy".
 2. Zvolte program.
 3. Stiskněte přednastavenou hmotnost.
 4. Ovládacím kolečkem nastavte požadovanou hmotnost.
 5. Potvrďte hmotnost pomocí ✓.
 6. Pokud si přejete stanovit čas skončení, nastavte čas konce.
 - Stiskněte "Konec".
 - Nastavte požadovaný čas.
 - Potvrďte čas konce pomocí ✓.
 7. Vložte pokrmy do trouby.
 8. Zavřete dvířka spotřebiče.
 9. Stiskněte ^{start}/_{stop}.
- ✓ Po uplynutí nastavené doby trvání zazní akustický signál.

Poznámka: U některých pokrmů se během přípravy zobrazí na ukazateli pokyny. Řiďte se těmito pokyny.

Dovaření pokrmů

Po uplynutí doby trvání můžete pokrm dovařit.

1. Stiskněte "Přidání času".
2. Nastavte požadovanou dobu trvání.
→ "Nastavení doby trvání", *Strana 15*
Pomocí ☹ můžete nastavenou dobu trvání zrušit.
3. Stiskněte ✓.
4. Spusťte provoz pomocí ^{start}/_{stop}.

Přerušování provozu

1. Otevřete dvířka spotřebiče nebo stiskněte ^{start}/_{stop}.
- ✓ Provoz se zastaví.
2. Pro pokračování provozu zavřete dvířka spotřebiče a stiskněte ^{start}/_{stop}.
- ✓ Provoz bude pokračovat.

Zrušení provozu

- ▶ Stiskněte ☹.
- ✓ Spotřebič přeruší probíhající funkci.

11.3 Přehled pokrmů

Pokrm	Vhodné potraviny	Hmotnostní rozsah v kg	Nádoba/příslušenství
Rozmrazení chleba ¹	Chléb, celý, kulatý nebo podélný, krájený chléb, bábovka, kynutý koláč, ovocný koláč, koláč bez polevy, šlehačky nebo želatiny	0,20–1,5	Mělká, nepřiklopená nádoba
Rozmrazení masa ¹	Pečeně, nízké kousky masa, kuře, mleté maso	0,20–2	Mělká, nepřiklopená nádoba
Rozmrazení ryb ¹	Celá ryba, rybí filé, rybí podkova	0,10–1	Mělká, nepřiklopená nádoba
Zelenina, čerstvá ²	Např. květák, brokolice, mrkev, kedlubna, pórek, paprika, cuketa	0,15–1	Přiklopená nádoba
Zelenina, mražená ²	Např. květák, brokolice, mrkev, kedlubna, červené zelí, špenát	0,15–1	Přiklopená nádoba
Rýže ²	Dlouhohrnná rýže	0,05–0,3	Vysoká, přiklopená nádoba
Vařené brambory ²	Brambory se slupkou nebo bez slupky, stejně velké kousky brambor	0,20–1	Přiklopená nádoba
Pečené brambory ¹	Brambory se slupkou, à 200–250 g	0,20–1,5	Nádobu postavte na rošt.
Lasagne, zmrazené	Lasagne nebo podobné zmrazené zapékané pokrmy	0,30–1	Nepřiklopená nádoba
Části kuřete, čerstvé	Horní kuřecí stehno, spodní kuřecí stehno, kuřecí stehno	0,50–1,5	Nádobu postavte na rošt.

¹ Sledujte signál k otočení.

² Sledujte signál k zamíchání.

12 Časové funkce

Váš spotřebič má časové funkce, pomocí kterých můžete nastavit dobu trvání, čas konce a minutku.

Časové funkce	Použití
Doba trvání ⏱	Pokud nastavíte dobu trvání provozu, spotřebič po uplynutí této doby automaticky přestane hřát.
Konec ⏸	K době trvání můžete nastavit čas, kdy provoz skončí. Spotřebič se spustí automaticky tak, aby provoz skončil v požadovaný čas.
Minutka ⌚	Minutku můžete nastavit nezávisle na provozu. Nemá vliv na provoz spotřebiče.

12.1 Nastavení doby trvání

Dobu trvání pro provoz s "boost" můžete nastavit až na 30 minut. Dobu trvání pro všechny ostatní stupně můžete nastavit až na 90 minut.

Požadavek: Jsou nastavené druh provozu a stupeň.

1. Stiskněte "Doba trvání".
2. Pro změnu přednastavené doby trvání stiskněte příslušnou časovou hodnotu, např. ukazatel minut "m" nebo ukazatel sekund "s".
- ✓ Zvolená hodnota je označena modře.
3. Nastavovacím kroužkem nastavte dobu trvání. V případě potřeby hodnotu nastavení zrušte pomocí ⏸.
4. Stiskněte ✓.
5. Spusťte provoz pomocí ^{start} _{stop}.

Dovaření pokrmů

Po uplynutí doby trvání můžete pokrm dovařit.

1. Stiskněte "Přidání času".
2. Nastavte požadovanou dobu trvání. → "Nastavení doby trvání", Strana 15
Pomocí ⏸ můžete nastavenou dobu trvání zrušit.
3. Stiskněte ✓.
4. Spusťte provoz pomocí ^{start} _{stop}.

Změna doby trvání

Dobu trvání můžete kdykoliv změnit.

1. Stiskněte "Doba trvání".
2. Pro změnu přednastavené doby trvání stiskněte příslušnou časovou hodnotu, např. ukazatel minut "m" nebo ukazatel sekund "s".
- ✓ Zvolená hodnota je označena modře.
3. Nastavovacím kroužkem nastavte dobu trvání. V případě potřeby hodnotu nastavení zrušte pomocí ⏸.
4. Stiskněte ✓.

Zrušení doby trvání

Dobu trvání můžete kdykoli zrušit.

1. Stiskněte dobu trvání.
2. Zrušte dobu trvání pomocí ⏸.
U druhů provozu, které vždy vyžadují dobu trvání, nastaví spotřebič dobu trvání zpět na přednastavenou hodnotu.
3. Stiskněte ✓.

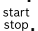
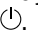
12.2 Nastavení času konce

Čas, kdy má skončit doba trvání provozu, můžete posunout až o 24 hodin.

Poznámky

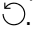
- Abyste získali dobrý výsledek pečení, po spuštění provozu už čas neposunujte.
- Nenechávejte potraviny příliš dlouho v troubě, aby se nezkažily.

Požadavky


- Jsou nastavené druh provozu a stupeň.
 - Je nastavená doba trvání.
1. Stiskněte "Konec".
 2. Pro změnu přednastaveného času konce stiskněte příslušnou časovou hodnotu.
 - ✓ Zvolená hodnota je označená modře.
 3. Nastavovacím kroužkem nastavte čas konce.
 4. Stiskněte ✓.
 5. Stiskněte .
 - ✓ Na displeji se zobrazí čas spuštění. Spotřebič je ve vyčkávacím režimu.
 - ✓ Po dosažení času spuštění se spustí provoz a odměřuje se doba trvání.
 - ✓ Po uplynutí doby trvání zazní akustický signál. Na displeji se zobrazí upozornění, že provoz skončil.
 6. Po uplynutí doby trvání proveďte jednu z následujících činností:
 - V případě potřeby můžete provést další nastavení a spustit provoz znovu.
 - Když je pokrm hotový, vypněte spotřebič pomocí .

Změna času konce

Pro dosažení dobrého výsledku vaření změňte nastavený čas pouze do té doby, než se provoz spustí a začne se odměřovat doba trvání.

1. Stiskněte "Konec".
2. Nastavovacím kroužkem nastavte čas konce.
 - ✓ V případě potřeby hodnotu nastavení zrušte pomocí .
3. Stiskněte ✓.


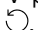

Zrušení času konce

1. Stiskněte "Konec".
2. Zrušte nastavenou hodnotu pomocí .

3. Stiskněte ✓.

12.3 Nastavení minutky

Minutka běží nezávisle na provozu. Minutku můžete nastavit až na 24 hodin. Minutka má vlastní akustický signál, takže rozpoznáte, jestli uplynula doba minutky, nebo doba trvání.

1. Stiskněte .
2. Pro nastavení minutky stiskněte na displeji příslušnou časovou hodnotu, např. minuty "m" nebo sekundy "s".
 - ✓ Zvolená hodnota je označená modře.
3. Nastavovacím kroužkem nastavte minutku.
 - ✓ V případě potřeby hodnotu nastavení zrušte pomocí .
4. Pro spuštění minutky stiskněte na displeji .
 - ✓ Minutka se začne odměřovat.
 - ✓ Minutka se na displeji zobrazuje, i když je spotřebič vypnutý.
 - ✓ Když je spotřebič zapnutý, jsou na displeji zobrazená nastavení probíhajícího provozu. Minutka se zobrazuje na ukazateli stavu.
 - ✓ Po uplynutí minutky zazní akustický signál. Na displeji se zobrazí upozornění, že minutka skončila.




Ukončení minutky

Požadavek: Zazní akustický signál.

- ▶ Stiskněte libovolné políčko.
- ✓ Minutka je vypnutá.




Změna minutky

Minutku můžete kdykoliv změnit.

1. Pokud minutka běží na pozadí, nejprve zvolte minutku pomocí .
2. Stiskněte .
3. Nastavovacím kroužkem změňte minutku.
4. Potvrďte pomocí .

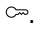
Zrušení minutky

Minutku můžete kdykoliv zrušit.

1. Pokud minutka běží na pozadí, nejprve zvolte minutku pomocí .
2. Stiskněte .
3. Zrušte minutku pomocí .

- ✓ Pokud je nastavená doba minutky, běží dále. Dokud je aktivní dětská pojistka, dobu minutky nemůžete změnit. Pro vypnutí akustických signálů, např. po uplynutí doby minutky, stiskněte libovolné tlačítko.


13.2 Deaktivace dětské pojistky

1. Otočte 360° kroužek.
2. Alternativně podržte cca 4 sekundy stisknuté tlačítko .
3. Ovládací prvky jsou zablokované.

13 Dětská pojistka

Aby děti nemohly spotřebič omylem zapnout nebo změnit nastavení, zajistěte ho dětskou pojistkou.

13.1 Aktivace dětské pojistky

- ▶ Podržte cca 4 sekundy stisknuté tlačítko .
- ✓ Ovládací prvky jsou zablokované.

14 Základní nastavení

Základní nastavení spotřebiče můžete nastavit podle svých potřeb.

14.1 Přehled základních nastavení

Zde naleznete přehled základních nastavení a tovární nastavení. Základní nastavení závisí na vybavení vašeho spotřebiče.

Poznámky

- Změny nastavení jazyka, akustického signálu tlačítek a jasů displeje se projeví okamžitě. Všechna ostatní nastavení se projeví až po uložení nastavení.
- Změny základního nastavení zůstanou určitou dobu uložené i po výpadku proudu.

Základní nastavení	Výběr
Jazyk	Viz výběr na spotřebiči
Čas	"Čas" ve formátu 24 h

Displej	Výběr
Jas	<ul style="list-style-type: none"> ▪ Stupně 1 až 8¹
Ukazatel hodin	<ul style="list-style-type: none"> ▪ Zapnutý (při tomto nastavení se zvýší spotřeba energie) ▪ Zapnuté časové omezení¹ ▪ Vypnutý
Čas	<ul style="list-style-type: none"> ▪ Digitální¹ ▪ Analogový
Nastavení	<ul style="list-style-type: none"> ▪ Vodorovné a svislé vyrovnání displeje.

¹ Tovární nastavení (může se lišit podle typu spotřebiče)

Akustický signál	Výběr
Zvukový signál tlačítek	<ul style="list-style-type: none"> ▪ Zapnutý¹ ▪ Vypnutý
Zvukový signál	<ul style="list-style-type: none"> ▪ Velmi krátký program ▪ Krátká doba trvání ▪ Střední doba trvání¹ ▪ Dlouhé trvání

¹ Tovární nastavení (může se lišit podle typu spotřebiče)

Nastavení spotřebiče	Výběr
Osvětlení	<ul style="list-style-type: none"> ▪ Zapnutý¹ ▪ Vypnutý
Přednastav. mikrovlnný výkon	<ul style="list-style-type: none"> ▪ 90 W ▪ 180 W ▪ 360 W ▪ 600 W ▪ boost

¹ Tovární nastavení (může se lišit podle typu spotřebiče)

Osobní nastavení	Výběr
Logo značky	<ul style="list-style-type: none"> ▪ Displej¹ ▪ Nezobrazovat
Druh ohřevu po zapnutí	<ul style="list-style-type: none"> ▪ Hlavní menu¹ ▪ MW ohřev ▪ Pokrmy ▪ Gril
Uplynulá doba pečení	<ul style="list-style-type: none"> ▪ Displej¹ ▪ Nezobrazovat
Dětská pojistka	<ul style="list-style-type: none"> ▪ K dispozici ▪ Deaktivovat

¹ Tovární nastavení (může se lišit podle typu spotřebiče)

Výrobní nastavení	Výběr
Výrobní nastavení	<ul style="list-style-type: none"> ▪ Obnovit ▪ Přerušeni
Informace o spotřebiči	<ul style="list-style-type: none"> ▪ Zobrazení "Informace o spotřebiči"

14.2 Změna základních nastavení

Požadavek: Spotřebič je zapnutý.

1. Stiskněte "Základní nastavení".
2. Stiskněte požadované základní nastavení.
3. Na displeji změňte požadovaná nastavení.
4. Pomocí \leftarrow se vraťte na přehled nebo do hlavní nabídky.

14.3 Změna času

Požadavek: Spotřebič je zapnutý.

1. Stiskněte "Základní nastavení".
2. Stiskněte základní nastavení "Čas".
- ✓ Na displeji se zobrazí nastavená hodnota.
3. Nastavovacím kroužkem nastavte hodiny.
4. Stiskněte minuty.
5. Nastavovacím kroužkem nastavte minuty.
6. Stiskněte ✓.
7. Pomocí \leftarrow se vraťte na přehled nebo do hlavní nabídky.

15 Funkce čištění

Čisticí funkce představuje rychlou alternativu pro průběžné čištění pečicího prostoru. Čisticí funkce namočí nečistoty odpařováním mycího roztoku. Nečistoty pak lze snadněji odstranit.

POZOR!

Nesprávné čištění může spotřebič poškodit.

- ▶ Do trouby nikdy nelijte žádnou tekutinu.

15.1 Nastavení čisticí funkce

Požadavek: Spotřebič je zapnutý.

1. Stiskněte "Čištění".
2. Postupujte podle pokynů na displeji.
3. Stiskněte ^{start}/_{stop}.
- ✓ Po uplynutí doby trvání zazní akustický signál.
4. Postupujte podle pokynů na displeji.

16 Čištění a ošetřování

Aby váš spotřebič zůstal dlouho funkční, pečlivě ho čistěte a ošetřujte.

16.1 Čisticí prostředky

Používejte pouze vhodné čisticí prostředky.

⚠ VÝSTRAHA – Nebezpečí úrazu elektrickým proudem!

Pronikající vlhkost může způsobit úraz elektrickým proudem.

- ▶ Při čištění spotřebiče nepoužívejte parní nebo vysokotlaké čističe.

POZOR!

Nevhodné čisticí prostředky by poškodily povrchy spotřebiče.

- ▶ Nepoužívejte agresivní nebo abrazivní čisticí prostředky.
- ▶ Nepoužívejte čisticí prostředky s vysokým obsahem alkoholu.
- ▶ Nepoužívejte tvrdé drátěnky nebo houbičky.
- ▶ Nepoužívejte speciální čisticí prostředky pro čištění za tepla.
- ▶ Čisticí prostředky na sklo, škrabku na sklo nebo ošetřovací prostředky na ušlechtilou ocel použijte pouze tehdy, pokud jsou v návodu na čištění doporučené pro příslušnou část.

Sůl, kterou obsahují nové houbové utěrky, může poškodit povrchy.

- ▶ Nové houbové utěrky před použitím důkladně propláchněte.

V jednotlivých návodech na čištění je uvedeno, které čisticí prostředky jsou vhodné pro jednotlivé povrchy a části.

16.2 Čištění spotřebiče

Spotřebič čistěte popsáním způsobem, aby nedošlo k poškození různých částí a povrchů nesprávným čištěním nebo nevhodnými čisticími prostředky.

⚠ VÝSTRAHA – Nebezpečí popálení!

Během použití jsou spotřebič a jeho přístupné části horké.

- ▶ Dávejte pozor, abyste se nedotkli horkých prvků.
- ▶ Malé děti do 8 let je třeba udržovat z dosahu.

⚠ VÝSTRAHA – Nebezpečí požáru!

Volné zbytky pokrmů, tuk a šťáva z pečeně se mohou vznítit.

- ▶ Před spuštěním provozu odstraňte z pečicího prostoru, z topných prvků a příslušenství hrubé nečistoty.

⚠ VÝSTRAHA – Nebezpečí zranění!

Poškrábané sklo ve dvířkách spotřebiče může prasknout.

- ▶ Na čištění skla ve dvířkách spotřebiče nepoužívejte ostré abrazivní čisticí prostředky nebo ostré kovové škrabky, protože by mohly poškrábat povrch.

1. Dodržujte pokyny k čisticím prostředkům.
2. Řiďte se pokyny k čištění součástí spotřebiče nebo povrchů.
3. Pokud není uvedeno jinak:
 - Součásti spotřebiče čistěte horkým mycím roztokem a hadrem.
 - Osušte měkkým hadrem.

16.3 Čištění pečicího prostoru

POZOR!

Nesprávné čištění může způsobit poškození trouby.

- ▶ Nepoužívejte sprej na pečicí trouby, abrazivní prostředky nebo jiné agresivní čisticí prostředky na pečicí trouby.

1. Dodržujte pokyny k čisticím prostředkům.
2. Čistěte horkým mycím roztokem nebo octovou vodou.
3. Při silném znečištění použijte čisticí prostředek na pečicí trouby, vhodný na povrchy z ušlechtilé oceli. Čisticí prostředek na pečicí trouby používejte jen ve studené troubě.

Tip: Pro odstranění nepříjemného zápachu zahřívte šálek vody s několika kapkami citrónové šťávy 1 až 2 minuty na maximální výkon mikrovlnného ohřevu. Abyste zabránili utajenému varu, vložte do nádoby vždy lžičku.

4. Vnitřek trouby utřete měkkým hadrem.
5. Nechte troubu s otevřenými dvířky vyschnout.

16.4 Regenerace samočisticích ploch v troubě

Horní stěna uvnitř trouby je samočisticí. Samočisticí plochy jsou opatřené porézní, matnou keramickou vrstvou a mají drsný povrch. Během funkce grilování samo-

čisticí plochy absorbují stříkající tuk z pečení masa a grilování a odstraňují zbytky tuku. Pokud používáte hlavně funkci mikrovlnného ohřevu, spouštějte v pravidelných intervalech funkci grilování, aby se vyčistila horní stěna.

POZOR!

Čisticí prostředek na pečicí trouby poškodí povrch samočisticích ploch.

- ▶ Na samočisticí plochy nepoužívejte čisticí prostředky na pečicí trouby. Jestliže se čisticí prostředek na pečicí trouby dostane na tyto plochy omylem, okamžitě ho otřete vodou a houbovou utěrkou. Nedrhňte a nepoužívejte abrazivní čisticí pomůcky.

Požadavky

- Trouba je prázdná.
 - Spotřebič je zapnutý.
1. Stiskněte "Velkoplošný gril".
 2. Stiskněte "Stupeň".
 3. Zvolte nejvyšší stupeň grilování.
 4. Stiskněte ✓.
 5. Stiskněte "Doba trvání".
 6. Nastavte požadovanou dobu trvání. Doba potřebná pro vyčištění závisí na množství zbytků tuku. Začněte dobou trvání v délce 20 minut.
 7. Stiskněte ✓.
 8. Spusťte provoz pomocí start stop. Dokud spotřebič hřeje, v místnosti větrejte.
 - ✓ Během provozu může vznikat kouř. To je normální a přestane to.
 - ✓ Po uplynutí nastavené doby trvání zazní akustický signál.
 9. Pokud po skončení doby trvání stále ještě vzniká kouř, prodlužte dobu trvání.

16.5 Čištění příslušenství

1. Dodržujte pokyny k čisticím prostředkům.
2. Připečené zbytky pokrmů namočte a vyčistěte vlhkým hadrem a horkým mycím roztokem.
3. Příslušenství vyčistěte horkým mycím roztokem a hadrem nebo kartáčkem.
4. Rošt vyčistěte čisticím prostředkem na ušlechtilou ocel nebo umyjte v myčce nádobí. Při silném znečištění použijte drátěnku z ušlechtilé oceli nebo čisticí prostředek na pečicí trouby.
5. Osušte měkkým hadrem.

16.6 Čištění skel dvířek

POZOR!

Nesprávné čištění může způsobit poškození skel dvířek.

- ▶ Nepoužívejte škrabku na sklo.
1. Dodržujte pokyny k čisticím prostředkům.
 2. Skla dvířek vyčistěte vlhkým hadrem a čisticím prostředkem na sklo.

Poznámka: Stíny na sklech dvířek, které působí jako šmouhy, jsou světelné odrazy osvětlení pečicí trouby.

3. Osušte měkkým hadrem.

16.7 Čištění těsnění dvířek

POZOR!

Nesprávné čištění může způsobit poškození těsnění dvířek.

- ▶ K čištění nepoužívejte kovovou škrabku nebo škrabku na sklo.
 - ▶ Nepoužívejte drsné čisticí prostředky.
1. Dodržujte pokyny k čisticím prostředkům.
 2. Těsnění dvířek vyčistěte horkým mycím roztokem a měkkým hadrem.
 3. Osušte měkkým hadrem.

16.8 Čištění čelní strany spotřebiče

POZOR!

Nesprávné čištění může způsobit poškození čelní strany spotřebiče.

- ▶ K čištění nepoužívejte čisticí prostředek na sklo, kovovou škrabku nebo škrabku na sklo.
 - ▶ Abyste zabránili korozi na čelních stranách z ušlechtilé oceli, ihned odstraňte skvrny od vodního kamene, tuku, škrobu a bílkovin.
 - ▶ Na plochy z ušlechtilé oceli používejte speciální ošetrovací prostředky na ušlechtilou ocel pro horké povrchy.
1. Dodržujte pokyny k čisticím prostředkům.
 2. Čelní stranu spotřebiče vyčistěte horkým mycím roztokem a hadrem.
- Poznámka:** Nepatrné rozdíly barev na čelní straně spotřebiče jsou způsobeny použitím různých materiálů, jako je sklo, plast nebo kov.
3. Na čelní strany spotřebiče z ušlechtilé oceli nanášejte ošetrovací prostředky na ušlechtilou ocel ve slabé vrstvě měkkým hadrem. Ošetrovací prostředky na ušlechtilou ocel zakoupíte u zákaznického servisu nebo ve specializovaném obchodě.
 4. Osušte měkkým hadrem.

16.9 Čištění ovládacího panelu

POZOR!

Nesprávné čištění může způsobit poškození ovládacího panelu.

- ▶ Ovládací panel při otírání nikdy nenamáčejte.
1. Dodržujte pokyny k čisticím prostředkům.
 2. Ovládací panel vyčistěte hadrem z mikrovlákna nebo měkkým, vlhkým hadrem.
 3. Osušte měkkým hadrem.

17 Odstranění poruch

Menší poruchy vašeho přístroje můžete odstranit vlastními silami. Před kontaktováním zákaznické služby využijte informací o odstraňování poruch. Vyvarujete se tak zbytečných nákladů.

⚠ VÝSTRAHA – Nebezpečí zranění!

Neodborné opravy jsou nebezpečné.

- ▶ Opravy spotřebiče smí provádět pouze vyškolený odborný personál.
- ▶ Pokud má spotřebič závadu, kontaktujte zákaznický servis.
→ "Zákaznický servis", Strana 21

⚠ VÝSTRAHA – Nebezpečí úrazu elektrickým proudem!


Neodborné opravy jsou nebezpečné.

- ▶ Opravy spotřebiče smí provádět pouze odborný personál, který je k tomu vyškolený.
- ▶ K opravě spotřebiče se smí používat pouze originální náhradní díly.
- ▶ Pokud je síťový kabel tohoto spotřebiče poškozený, musí ho vyměnit výrobce, jeho zákaznický servis nebo podobně kvalifikovaná osoba, aby se zabránilo ohrožení.

17.1 Poruchy funkce

Závada	Příčina a řešení závady
Spotřebič nepracuje.	Není zapojená zástrčka síťového kabelu. ▶ Připojte spotřebič k el. síti.
	Zareagovala pojistka v pojistkové skříňce. ▶ Zkontrolujte pojistku v pojistkové skříňce.
	Výpadek napájení. ▶ Zkontrolujte, zda v místnosti funguje osvětlení místnosti nebo jiné přístroje.
	Porucha funkce 1. Vypněte pojistku v pojistkové skříňce. 2. Přibližně za 10 sekund pojistku opět zapněte. ✓ Pokud byla porucha jednorázová, hlášení zhasne. 3. Pokud se hlášení zobrazí znovu, kontaktujte zákaznický servis. Při telefonátu uveďte přesné chybové hlášení. → "Zákaznický servis", Strana 21
Mikrovlnný ohřev nefunguje.	Dvířka nejsou úplně zavřená. ▶ Zkontrolujte, zda ve dvířkách neuvázly zbytky pokrmů nebo nějaké předměty.
Pokrmy se neohřejí.	V základních nastaveních je aktivovaný předváděcí režim. 1. Odpojte spotřebič od elektrické sítě (krátce vypněte pojistku v pojistkové skříňce). 2. Během 5 minut deaktivujte demo režim v základních nastaveních. → Strana 17
Osvětlení varného prostoru nefunguje.	Možné jsou různé příčiny. ▶ Kontaktujte → "Zákaznický servis", Strana 21.
Mikrovlnný ohřev se přeruší.	Porucha funkce 1. Resetujte spotřebič. - Buď podržte minimálně 10 sekund stisknuté tlačítko ⏻. - Nebo vypněte pojistku v pojistkové skříňce. Přibližně za 10 sekund pojistku opět zapněte. ✓ Pokud byla porucha jednorázová, hlášení zhasne. 2. Pokud se hlášení zobrazí znovu, kontaktujte zákaznický servis. Při telefonátu uveďte přesné chybové hlášení. → "Zákaznický servis", Strana 21
Pokrmy se ohřívají pomaleji než dosud.	Je nastavený příliš nízký výkon mikrovlnného ohřevu. ▶ Nastavte vyšší výkon mikrovlnného ohřevu.
	Ve spotřebiči se nachází větší množství než doposud. ▶ Nastavte delší dobu trvání. Při dvojnásobném množství je zapotřebí dvojnásobný čas.
	Pokrmy jsou chladnější než doposud. ▶ Pokrmy obraťte nebo je průběžně zamíchejte.
Nezobrazí se čas, když je spotřebič vypnutý	Displej se po krátké době vypne. Není potřebné žádné jednání.

17.2 Pokyny v indikačním poli

Závada	Příčina a řešení závady
Na displeji se zobrazí hlášení s písmenem "D" nebo "E".	<p>Porucha funkce</p> <ol style="list-style-type: none"> Resetujte spotřebič. <ul style="list-style-type: none"> Buď podržte minimálně 6 sekund stisknuté tlačítko . Nebo vypněte pojistku v pojistkové skřínce. Přibližně za 10 sekund pojistku opět zapněte. Pokud byla porucha jednorázová, hlášení zhasne. Pokud se hlášení zobrazí znovu, kontaktujte zákaznický servis. Při telefonátu uveďte přesné chybové hlášení. → "Zákaznický servis", Strana 21

18 Likvidace

18.1 Likvidace starého spotřebiče

Díky ekologické likvidaci je možné opětovné použití cenných surovin.

- Spotřebič ekologicky zlikvidujte. Informace o aktuálních možnostech likvidace obdržíte u specializovaného prodejce nebo na obecním nebo městském úřadu.



Tento spotřebič je označen v souladu s evropskou směrnicí 2012/19/EU o nakládání s použitými elektrickými a elektronickými zařízeními (waste electrical and electronic equipment - WEEE).

Tato směrnice stanoví jednotný evropský (EU) rámec pro zpětný odběr a recyklování použitých zařízení.

19 Zákaznický servis

Podrobné informace o záruční době a záručních podmínkách ve vaší zemi obdržíte u svého zákaznického servisu, svého prodejce nebo na našich internetových stránkách.

Při kontaktování zákaznického servisu potřebujete označení produktu (E-č.) a výrobní číslo (FD) vašeho spotřebiče.

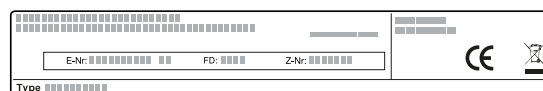
Kontaktní údaje zákaznického servisu viz příložený seznam servisních služeb nebo naše webová stránka.

Tento výrobek obsahuje zdroje světla třídy energetické účinnosti D. Zdroje světla se dodávají jako náhradní díl a měnit je smí pouze vyškolený odborný personál.

19.1 Označení produktu (E-č.) a výrobní číslo (FD)

Označení produktu (E-č.) a výrobní číslo (FD) je uvedeno na typovém štítku spotřebiče.

Typový štítek s příslušnými čísly najdete po otevření dvířek spotřebiče.



Pro rychlé nalezení údajů vašeho spotřebiče a telefonního čísla zákaznického servisu si můžete údaje poznačit.

20 Správný postup

Zde najdete vhodná nastavení, příslušenství a nádoby pro různé pokrmy. Doporučení jsme optimálně přizpůsobili pro váš spotřebič.

20.1 Nejlepší postup

Zde se dozvíte, jak krok za krokem nejlépe postupovat, abyste mohli ideálně používat doporučená nastavení. Jsou zde uvedené údaje k velkému množství pokrmů s informacemi a radami, jak můžete ideálně používat a nastavovat spotřebič.

Tip

Pokyny k přípravě

- Doporučená nastavení platí vždy pro studenou a prázdnou troubu.

- Časové údaje v přehledech jsou orientační hodnoty. Závisí na kvalitě a vlastnostech potravin.

VÝSTRAHA – Nebezpečí popálení!

Potravin s pevnou skořápkou nebo slupkou mohou při ohřevu nebo i po jeho skončení výbušným způsobem prasknout.

- Nikdy nevařte vejce ve skořápce a neohřívejte vejce uvařená natvrdo ve skořápce.
- Nikdy nevařte škeble a korýše.
- U volských ok nebo vajec do skla předem napíchněte žlutek.
- U potravin s pevnou slupkou, jako např. jablek, rajčat, brambor nebo párků, může slupka prasknout. Před ohříváním slupku propíchněte.

POZOR!

Potraviny obsahující kyseliny mohou poškodit rošt.

- ▶ Na kombinovaný rošt nepokládejte potraviny obsahující kyseliny, jako např. ovoce nebo grilované pokrmy okořeněné marinádou, která obsahuje kyseliny.

Poznámka: Upozornění pro osoby alergické na nikl

Ve vzácných případech se mohou do potraviny dostat nepatrné stopy niklu.

1. Před použitím vyjměte z trouby nádoby, které nepotřebujete.
2. V doporučených nastaveních zvolte požadovaný pokrm.
3. Dejte pokrm do vhodné nádoby.
4. Nádoby postavte doprostřed na dno trouby. Mikrovlny se tak dostanou k pokrmu ze všech stran.
5. Nastavte spotřebič podle doporučeného nastavení.

Nejprve nastavte kratší dobu trvání. V případě potřeby dobu trvání prodlužte.

6. Při vyjímání horkého nádobí z trouby používejte chňapku.

20.2 Rozmrazování, ohřívání a vaření pomocí mikrovlnného ohřevu

Doporučená nastavení pro rozmrazování, ohřívání a vaření pomocí mikrovlnného ohřevu.

Doba trvání závisí na nádobě a teplotě, vlastnostech a množství potravin. Proto jsou v tabulkách uvedeny rozsahy. Začněte s nejnižší hodnotou a při další přípravě nastavte podle potřeby vyšší hodnotu. Když používáte jiná množství, než je uvedeno v tabulkách, dodržujte základní pravidlo: dvojnásobné množství – skoro dvojnásobná doba trvání, poloviční množství – poloviční doba trvání.

Rozmrazování pomocí mikrovlnného ohřevu**Poznámka:**

Pokyny k přípravě

- Pokrmy zmrazujte v nízké vrstvě.
- Používejte nepřiklopenou nádobu vhodnou pro mikrovlnný ohřev.
- Nádoby postavte na dno trouby.
- Pokrmy během rozmrazování 2krát až 3krát zamíchejte nebo obraťte. Při obrácení odstraňte tekutinu vzniklou během rozmrazování.
- Při rozmrazování masa nebo drůbeže vzniká tekutina. Během obrácení tuto tekutinu odstraňte. Nepoužívejte ji a dbejte na to, aby nepřišla do styku s jinými potravinami.
- Rozmrazené mleté maso po obrácení odeberte.
- Při obrácení od sebe oddělte rozmrazené části.
- Rozmrazené pokrmy nechte ještě 10 až 30 minut odpočívat ve vypnutém spotřebiči, aby se vyrovnala teplota.

Pokrmy	Hmotnost	Výkon mikrovlnného ohřevu	Doba trvání
Maso v celku, s kostí a bez kostí ¹	800 g	1. 180 W 2. 90 W	1. 15 min 2. 10 min
Maso v celku, s kostí a bez kostí ¹	1 000 g	1. 180 W 2. 90 W	1. 15 min 2. 10–15 min
Maso v celku, s kostí a bez kostí ¹	1 500 g	1. 180 W 2. 90 W	1. 20 min 2. 10–15 min
Maso na kousky nebo plátky ^{1,2}	200 g	1. 180 W 2. 90 W	1. 5 min 2. 2–5 min
Maso na kousky nebo plátky ^{1,2}	500 g	1. 180 W 2. 90 W	1. 8–10 min 2. 8–10 min
Maso na kousky nebo plátky ^{1,2}	800 g	1. 180 W 2. 90 W	1. 10 min 2. 10–12 min
Mleté maso, míchané ^{1,2}	200 g	90 W	10–12 min
Mleté maso, míchané ^{1,2}	500 g	1. 180 W 2. 90 W	1. 5 min 2. 10–15 min
Mleté maso, míchané ^{1,2}	1 000 g	1. 180 W 2. 90 W	1. 15 min 2. 15–20 min
Drůbež nebo části drůbeže ^{1,2}	600 g	1. 180 W 2. 90 W	1. 8 min 2. 10–12 min

¹ Pokrm několikrát obraťte.

² Při obrácení od sebe oddělte rozmrazené části.

³ Pokrm průběžně opatrně zamíchejte.

⁴ Obal zcela odstraňte.

⁵ Rozmrazujte pouze koláče bez polevy, šlehačky, želatiny nebo krému.

⁶ Kousky koláče od sebe oddělte.

Pokrm	Hmotnost	Výkon mikrovlnného ohřevu	Doba trvání
Drůbež nebo části drůbeže ^{1,2}	1 200 g	1. 180 W 2. 90 W	1. 15 min 2. 15–20 min
Rybí fileť, rybí podkovy nebo plátky ^{1,2}	400 g	1. 180 W 2. 90 W	1. 5 min 2. 10–12 min
Ryba celá ¹	300 g	1. 180 W 2. 90 W	1. 3 min 2. 10–15 min
Ryba celá ¹	600 g	1. 180 W 2. 90 W	1. 5 min 2. 10–15 min
Zelenina, např. hrášek ³	300 g	180 W	10–12 min
Ovoce, např. maliny ³	300 g	180 W	7–9 min
Ovoce, např. maliny ³	500 g	1. 180 W 2. 90 W	1. 5 min 2. 8–10 min
Máslo, rozpouštění ⁴	125 g	1. 180 W 2. 90 W	1. 1 min 2. 1–2 min
Máslo, rozpouštění ⁴	250 g	1. 180 W 2. 90 W	1. 1 min 2. 2–3 min
Chléb celý ¹	500 g	180 W	8–10 min
Chléb celý ¹	1 000 g	1. 180 W 2. 90 W	1. 10 min 2. 10–20 min
Koláč, suchý, např. třený koláč ^{5,6}	500 g	90 W	10–12 min
Koláč, suchý, např. třený koláč ^{5,6}	750 g	1. 180 W 2. 90 W	1. 5 min 2. 5–10 min
Koláč, šťavnatý, např. ovocný koláč, tvarohový koláč ⁵	500 g	1. 180 W 2. 90 W	1. 5 min 2. 5–10 min
Koláč, šťavnatý, např. ovocný koláč, tvarohový koláč ⁵	750 g	1. 180 W 2. 90 W	1. 7 min 2. 10–12 min

¹ Pokrm několikrát obraťte.

² Při obracení od sebe oddělte rozmrazené části.

³ Pokrm průběžně opatrně zamíchejte.

⁴ Obal zcela odstraňte.

⁵ Rozmrazujte pouze koláče bez polevy, šlehačky, želatiny nebo krému.

⁶ Kousky koláče od sebe oddělte.

Ohřívání nebo vaření zmrazených pokrmů pomocí mikrovlnného ohřevu

Řiďte se doporučeným nastavením pro ohřívání pomocí mikrovlnného ohřevu.

Poznámka:

Pokyny k přípravě

- Používejte přiklopenou nádobu vhodnou pro mikrovlnný ohřev. K zakrytí můžete použít také talíř nebo kryt vhodný pro mikrovlnné trouby. Vyjměte hotové pokrmy z obalu.
- Pokrmy rozprostřete v nádobě v nízké vrstvě. Pokrmy v nízké vrstvě jsou rychleji hotové než ve vysoké vrstvě.
- Nádobu postavte na dno trouby.
- Pokrmy předávají teplo nádobě. Nádobu může být velmi horká. Používejte chňapku.
- Pokrmy průběžně několikrát zamíchejte nebo obraťte.
- Po vaření nechte pokrmy 2 až 5 minut odležet.
- Vlastní chuť pokrmů zůstane zachována. Sůl a koření používejte s mírou.
- Lasagne vyjměte z obalu a dejte je do nádoby vhodné pro mikrovlnný ohřev.
- Nejvhodnější jsou zmrazené lasagne do výšky cca 3 cm.

- Pro dosažení nejlepších výsledků doporučujeme ohřívat potraviny nebo hotová jídla při výkonu 600 W. Pokud je na obalu uveden vyšší mikrovlnný výkon, prodlužte dobu ohřevu.

Pokrm	Hmotnost	Výkon mikrovlnného ohřevu	Doba trvání
Menu, pokrm na talíři, hotový pokrm (2–3 složky)	300–400 g	600 W	10–11 min
Polévka	400 g	600 W	8–12 min
Eintopf	500 g	600 W	10–12 min
Plátky nebo kousky masa v omáčce, např. guláš	500 g	600 W	12–15 min
Ryba, např. filety ¹	400 g	600 W	10–15 min
Zapékané pokrmy, např. lasagne, cannelloni (vysoké cca 3 cm)	450 g	600 W	12–15 min
Přílohy, např. rýže, těstoviny ¹	250 g	600 W	6–7 min
Přílohy, např. rýže, těstoviny ¹	500 g	600 W	8–12 min
Zelenina, např. hrášek, brokolice, mrkev ¹	300 g	600 W	8–10 min
Zelenina, např. hrášek, brokolice, mrkev ¹	600 g	600 W	12–16 min
Špenát se smetanou ²	450 g	600 W	12–14 min

¹ Přidejte k pokrmu trochu tekutiny.

² Pokrm vařte bez přidání vody.

Rady pro další rozmrazování, ohřívání a vaření pomocí mikrovlnného ohřevu

Řiďte se těmito radami, abyste dosáhli při rozmrazování, ohřívání a vaření pomocí mikrovlnného ohřevu dobrých výsledků.

Požadavek	Tip
Pokrm je příliš vysušený.	<ul style="list-style-type: none"> Zkraťte dobu trvání nebo nastavte nižší výkon mikrovlnného ohřevu. Pokrm přiklopte a přidejte více tekutiny.

Požadavek	Tip
Po uplynutí nastavené doby pokrm ještě není rozmrazený, ohřátý nebo dovařený.	Prodlužte dobu trvání. Větší množství a vyšší pokrmy vyžadují delší dobu přípravy.
Po uplynutí nastavené doby pokrm ještě není uvnitř hotový, zvenku je ale přehřátý.	<ul style="list-style-type: none"> Průběžně zamíchejte. Snižte výkon mikrovlnného ohřevu a prodlužte dobu trvání.
Maso nebo drůbež nejsou po rozmrazování ještě uvnitř rozmrazené, zvenku už jsou ale uvařené.	<ul style="list-style-type: none"> Snižte výkon mikrovlnného ohřevu. Velké rozmrazované pokrmy několikrát obraťte.

20.3 Ohřívání

Ve spotřebiči můžete ohřívat pokrmy.

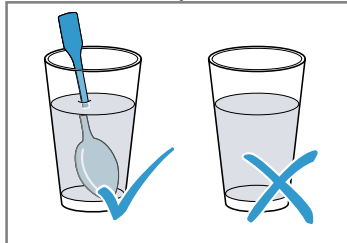
Ohřívání pomocí mikrovlnného ohřevu

Řiďte se doporučeným nastavením pro ohřívání pomocí mikrovlnného ohřevu.

⚠ VÝSTRAHA – Nebezpečí opaření!

Při ohřívání kapalin může docházet k utajenému varu. Při utajeném varu dosáhne kapalina teploty varu, aniž dochází k vystupování typických bublin. Dávejte pozor i při nepatrném pohybu nádoby. Horká tekutina se může náhle převařit a vystříknout.

- ▶ Při ohřívání vložte vždy do nádoby také lžici. Zabráníte tak utajenému varu.

**POZOR!**

Když se stěn uvnitř trouby dotýká kov, vznikají jiskry, které mohou poškodit spotřebič nebo zničit vnitřní sklo dvířek.

- ▶ Kov, např. lžice ve skle, musí být ve vzdálenosti nejméně 2 cm od stěn uvnitř trouby a vnitřní strany dvířek.

Poznámka:

Pokyny k přípravě

- Použijte přiklopenou nádobu vhodnou pro mikrovlnný ohřev. K zakrytí můžete použít také talíř nebo kryt vhodný pro mikrovlnné trouby. Vyjměte hotové pokrmy z obalu.
- Nádobu postavte na dno trouby.
- Pokrmy průběžně několikrát zamíchejte nebo obraťte.
- Po vaření nechte pokrmy 2 až 5 minut odležet.
- Pokrmy předávají teplo nádobě. Nádoba může být velmi horká. Používejte chňapku.
- Pro dosažení nejlepších výsledků doporučujeme ohřívat potraviny nebo hotová jídla při výkonu 600 W. Pokud je na obalu uveden vyšší mikrovlnný výkon, prodlužte dobu ohřevu.

Pokrm	Hmotnost	Výkon mikrovlnného ohřevu	Doba trvání
Pokrm na talíři, chlazený	1 porce	600 W	4–7 min
Nápoje ^{1, 2, 3}	125 ml	boost	30–60 s
Nápoje ^{1, 2, 3}	200 ml	boost	1–1,5 min
Nápoje ^{1, 2, 3}	500 ml	boost	3 min
Dětská výživa, např. lahve s mlékem ^{4, 5, 3}	50 ml	600 W	cca 20 s
Dětská výživa, např. lahve s mlékem ^{4, 5, 3}	100 ml	600 W	40 s
Dětská výživa, např. lahve s mlékem ^{4, 5, 3}	200 ml	600 W	50 s
Polévka, 1 šálek ⁶	à 175 g	600 W	1–2 min
Polévka, 2 šálky ⁶	à 175 g	600 W	2–3 min
Maso v omáčce ⁷	500 g	600 W	5–6 min
Eintopf ⁶	400 g	600 W	5–6 min
Eintopf ⁶	800 g	600 W	7–8 min
Zelenina, 1 porce ⁶	150 g	600 W	1,5–2 min
Zelenina, 2 porce ⁶	300 g	600 W	3–4 min

¹ Do sklenice dejte lžičku.

² Alkoholické nápoje nepřehřívajte.

³ Nezapomeňte zkontrolovat teplotu.

⁴ Kojeneckou stravu ohřívajte bez dudlíku nebo víčka.

⁵ Po zahřátí pokrm vždy dobře protřepejte.

⁶ Pokrm průběžně kontrolujte.

⁷ Plátky masa od sebe oddělte.

20.4 Vaření

Ve spotřebiči můžete vařit pokrmy.

Vaření pomocí mikrovlnného ohřevu**Poznámka:**

Pokyny k přípravě

- Nádobu postavte na dno trouby.

- Pokrmy rozprostřete v nádobě v nízké vrstvě. Pokrmy v nízké vrstvě jsou rychleji hotové než ve vysoké vrstvě.
- Používejte přiklopenou nádobu vhodnou pro mikrovlnný ohřev. K zakrytí můžete použít také talíř nebo kryt vhodný pro mikrovlnné trouby. Vyjměte hotové pokrmy z obalu.
- Vlastní chuť pokrmů zůstane zachována. Sůl a koření používejte s mírou.
- Po vaření nechte pokrmy 2 až 5 minut odležet.
- Pokrmy předávají teplo nádobě. Nádoba může být velmi horká. Používejte chňapku.
- Pro dosažení nejlepších výsledků doporučujeme ohřívat potraviny nebo hotová jídla při výkonu 600 W. Pokud je na obalu uveden vyšší mikrovlnný výkon, prodlužte dobu ohřevu.

Pokrmy	Hmotnost	Výkon mikrovlnného ohřevu	Doba trvání
Celé kuře, čerstvé, bez vnitřností ¹	1 200 g	600 W	25–30 min
Rybí filety, čerstvé ²	400 g	600 W	6–10 min
Zelenina, čerstvá ^{3, 2, 4}	250 g	600 W	7–8 min
Zelenina, čerstvá ^{3, 2, 4}	500 g	600 W	10–12 min
Brambory ^{3, 2, 4}	250 g	600 W	7–8 min
Brambory ^{3, 2, 4}	500 g	600 W	10–12 min
Brambory ^{3, 2, 4}	750 g	600 W	15–20 min
Rýže ^{5, 4}	125 g	1. 600 W 2. 180 W	1. 4–6 min 1. 12–15 min
Rýže ^{5, 4}	250 g	1. 600 W 2. 180 W	1. 6–8 min 1. 15–18 min
Sladké pokrmy, např. puding (instantní) ⁴	500 ml	600 W	5–8 min
Ovocný kompot ⁴	500 g	600 W	9–12 min

¹ Pokrm po 1/2 celkové doby obraťte.

² Přidejte k pokrmu trochu tekutiny.

³ Nakrájejte na stejně velké kousky.

⁴ Pokrm průběžně opatrně zamíchejte.

⁵ Přidejte dvojnásobné množství tekutiny.

Pudink z prášku

VÝSTRAHA – Nebezpečí popálení!

Ohřáté pokrmy předávají teplo. Nádoba může být velmi horká.

- ▶ Nádobu nebo příslušenství vyndávejte z trouby chňapkou.
1. Balíček pudinku v prášku zamíchejte podle údajů na balení s cukrem a trochou mléka ve vysoké míse vhodné do mikrovlnné trouby tak, aby tam nebyly žádné hrudky.

2. Přidejte zbytek mléka a znovu zamíchejte.
3. Mísu vložte do trouby a zavřete dvířka spotřebiče.
4. Nastavte spotřebič podle doporučeného nastavení.
5. Po 3 minutách poprvé zamíchejte. Poté zamíchejte vždy po jedné minutě do dosažení požadované konzistence.
Doba trvání závisí na teplotě mléka a použité nádobě.

Popcorn do mikrovlnné trouby**⚠ VÝSTRAHA – Nebezpečí popálení!**

U vzduchotěsně uzavřených potravin může obal prasknout.

- ▶ Vždy se řiďte pokyny na obale.
- ▶ Pokrmy vyndávejte z trouby chňapkou.

POZOR!

Při vícenásobně bezprostředně opakované přípravě popcornu v mikrovlnné troubě pomocí příliš vysokého výkonu mikrovlnného ohřevu může dojít k poškození pečicího prostoru.

- ▶ Mezi přípravou nechte spotřebič několik minut vychladnout.
- ▶ Nikdy nenastavujte příliš vysoký výkon mikrovlnného ohřevu.

- ▶ Použijte maximálně výkon 600 W.
- ▶ Sáček s popcornem vždy položte na skleněný talíř.

Poznámka:

Pokyny k přípravě

- Nádobu postavte na dno trouby.
- Použijte nízku, žáruvzdornou skleněnou nádobu. Nepoužívejte porcelán nebo hodně klenuté talíře.
- Sáček s popcornem položte označenou stranou dolů na nádobu.
- Doba trvání nastavte podle množství.
- Aby se popcorn nepřipálil, sáček s popcornem po 1 minutě a 30 sekundách krátce vyjměte a protřepejte ho. Pozor, popcorn je horký.

Pokrmy	Hmotnost	Výkon mikrovlnného ohřevu	Doba trvání
Popcorn do mikrovlnné trouby ¹	1 sáček à 100 g	600 W	4–5 min

¹ Sáček s popcornem vždy položte na skleněný talíř. Dodržujte pokyny výrobce.

20.5 Grilování

Grilujte pokrmy, které mají být křupavé.

Poznámka:

Pokyny k přípravě

- Nepřehřívejte.
- Používejte grilované kousky se stejnou hmotností a podobnou výškou. Grilované kousky se opečou rovnoměrně a zůstanou šťavnaté.
- Grilované kousky položte přímo na rošt. Navíc zasuňte pod rošt skleněný plech. Zachytí se odkapávající tuk a šťáva z pečeně.
- Grilované kousky obračejte pomocí grilovacích kleští. Pokud maso propíchnete vidličkou, vyteče z něj šťáva a bude suché.
- Grilované pokrmy osolte až po grilování. Sůl vytahuje z masa vodu.
- Tmavé maso, např. hovězí, hnědne rychleji než světlé maso, např. telecí nebo vepřové. Grilované kousky světlého masa nebo ryb jsou na povrchu obvykle jen světle hnědé, přesto jsou uvnitř propečené a šťavnaté.
- Grilovací topné těleso se stále znovu zapíná a vypíná. To je normální. Frekvence se řídí podle nastaveného stupně grilování.
- Při grilování může vznikat kouř.

Pokrmy	Množství	Hmotnost	Stupeň grilování	Doba trvání	Výška zasunutí
Steaky z krkovic, silné cca 2 cm	3–4 ks	à cca 120 g	3 (silný)	1. strana: cca 15 min 2. strana: cca 5 min	3
Grilovací klobásy	4–6 ks	à cca 100 g	3 (silný)	1. strana: cca 10–12 min 2. strana: cca 10–12 min	3
Rybí podkovy ¹	2–3 ks	à cca 150 g	3 (silný)	1. strana: cca 10 min 2. strana: cca 10 min	3
Ryba, celá, např. pstruh ¹	2–3 ks	à cca 230 g	3 (silný)	1. strana: cca 15 min 2. strana: cca 5 min	3

¹ Nejdříve rošt namažte olejem.

Pokrm	Množství	Hmotnost	Stupeň grilování	Doba trvání	Výška zasunutí
Toastový chléb (opékání)	2–6 plátků		3 (silný)	1. strana: cca 5 min 2. strana: cca 1–2 min	3
Zapečené toasty	2–6 plátků		3 (silný)	Podle obložení: 5–10 min	3

¹ Nejdříve rošt namažte olejem.

20.6 Gril kombinovaný s mikrovlnným ohřevem

Pro zkrácení doby pečení můžete gril používat v kombinaci s mikrovlnným ohřevem.

Gril kombinovaný s mikrovlnným ohřevem

Poznámka:

Pokyny k přípravě

- Kůži na několika místech propíchejte vidličkou.
- Lasagne vyjměte z obalu a dejte je do nádoby vhodné pro mikrovlnný ohřev.

Pokrm	Hmotnost	Stupeň grilování	Výkon mikrovlnného ohřevu	Doba trvání	Výška zasunutí
Vepřová pečeně, např. steak z krkovic ¹	cca 750 g	1 (slabý)	360 W	35–40 min	1
Sekaná, vysoká max. 7 cm	cca 750 g	2 (střední)	360 W	cca 25 min	1
Kuře, půlka ²	cca 1200 g	2 (střední)	360 W	35–40 min	1
Části kuřete, např. čtvrtky kuřete ²	cca 800 g	2 (střední)	360 W	25 min	2
Kachní prsa ²	cca 800 g	3 (silný)	180 W	25–30 min	2
Zapékané těstoviny (z předvařených surovin) ³	cca 1000 g	1 (slabý)	360 W	22–25 min	2
Lasagne, zmrazené (vysoké cca 3 cm)	350–450 g	3 (silný)	600 W	12–15 min	1
Lasagne, zmrazené (vysoké cca 4–5 cm)	600–1 000 g	1 (slabý)	600 W	21–27 min	1
Zapékané brambory (ze syrových brambor), max. 3 cm vysoké	cca 1000 g	2 (střední)	360 W	20 min	1
Zapečená ryba	cca 500 g	2 (střední)	360 W	15 min	2
Tvarohový nákyp, max. 5 cm vysoký	cca 1000 g	1 (slabý)	360 W	25–30 min	1

¹ Po 15 minutách obraťte.

² Pokrm neobracejte.

³ Pokrm posypte sýrem.

20.7 Zkušební pokrmy

Tyto přehledy byly vytvořeny pro zkušební instituce pro usnadnění provedení zkoušky spotřebiče podle EN 60350-1:2013, resp. IEC 60350-1:2011 a podle normy EN 60705:2012, IEC 60705:2010.

Vaření pomocí mikrovlnného ohřevu

Pokrm	Výkon mikrovlnného ohřevu ve W	Doba trvání v min	Upozornění
Vaječné mléko, 1 000 g	1. 600 W 2. 180 W	1. 12–13 min 2. 8–10 min	Forma Pyrex
Piškot, 475 g	600 W	7–9 min	Forma Pyrex Ø 22 cm
Sekaná, 900 g	600 W	20–25 min	Forma Pyrex Ø 28 cm dlouhá
Pokrm na talíři, chlazený, 1 porce	600 W	4–5 min	Poklop do mikrovlnné trouby

Rozmrazování pomocí mikrovlnného ohřevu

Pokrm	Výkon mikrovlnného ohřevu ve W	Doba trvání v min	Upozornění
Maso, 500 g	1. 180 W 2. 90 W	1. 7–8 min 2. 7–10 min	Forma Pyrex, Ø 24 cm

Pečení s mikrovlnným ohřevem a grilem

Pokrm	Výkon mikrovlnného ohřevu ve W	Doba trvání v min	Upozornění
Zapékané brambory, 1 100 g	360 W + stupeň grilování 2	20–30 min	Kruhová forma Pyrex, Ø 22 cm
Koláče	-		Nedoporučuje se

21 Návod k montáži

Při montáži spotřebiče se řiďte těmito informacemi.



21.1 Bezpečná montáž

Při montáži spotřebiče dodržujte tyto bezpečnostní pokyny.

- Pouze při odborné vestavbě odpovídající návodu k montáži je zaručené bezpečné používání. Montér odpovídá za správné fungování na místě instalace.
- Při přemísťování nebo vestavbě nedržte spotřebič za madlo dvířek.
- Po vybalení spotřebič zkontrolujte. V případě poškození během přepravy spotřebič nezapojte.

- Před uvedením do provozu odstraňte z trouby a dvířek obalový materiál a lepicí fólie.
- Řiďte se montážními listy pro vestavbu příslušenství.
- Vestavná skříňka musí být odolná vůči teplotě až do 95 °C, sousední přední stěny skříněk až do 70 °C.
- Nezapomínejte na spotřebič za dekorační dvířka nebo dvířka skřínky. Hrozí nebezpečí přehřátí.
- Výřezy ve skříňce proveďte před zasazením spotřebiče. Odstraňte třísky. Funkce elektrických součástí by mohla být negativně ovlivněna.
- Spotřebiče bez zástrčky smí připojovat pouze odborníci s koncesí. V případě poškození nesprávným připojením zaniká nárok na záruku.

⚠ VÝSTRAHA – Nebezpečí zranění!

Části, které jsou přístupné při montáži, mohou mít ostré hrany a způsobit řezná poranění.

- ▶ Používejte ochranné rukavice.

⚠ VÝSTRAHA – Nebezpečí požáru!

Použití prodlužovacího síťového kabelu a neschválených adaptérů je nebezpečné.

- ▶ Nepoužívejte prodlužovací kabely ani rozbočky.
- ▶ Používejte pouze adaptéry a síťové kabely schválené výrobcem.
- ▶ Pokud je síťový kabel příliš krátký a k dispozici není žádný delší síťový kabel, kontaktujte odbornou společnost, aby přizpůsobila el. instalace domácnosti.

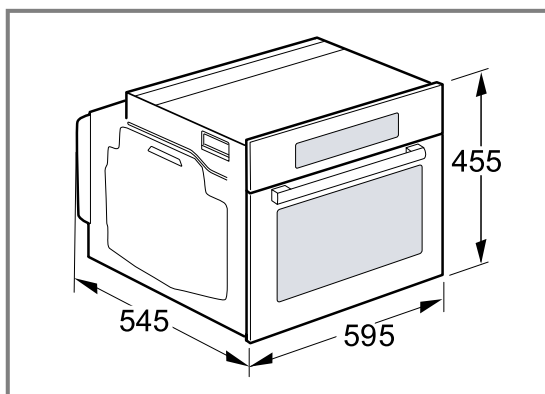
POZOR!

Při přenášení spotřebiče za madlo dvířek se madlo může ulomit. Madlo dvířek neunesete hmotnost spotřebiče.

- ▶ Spotřebič nepřenášejte ani nadržte za madlo dvířek.

21.2 Rozměry spotřebiče

Zde najdete rozměry spotřebiče




21.3 Vestavná skříňka

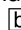
Tento spotřebič je určený pouze pro vestavbu. Tento spotřebič není koncipovaný jako stolní spotřebič nebo pro použití ve skříňce.

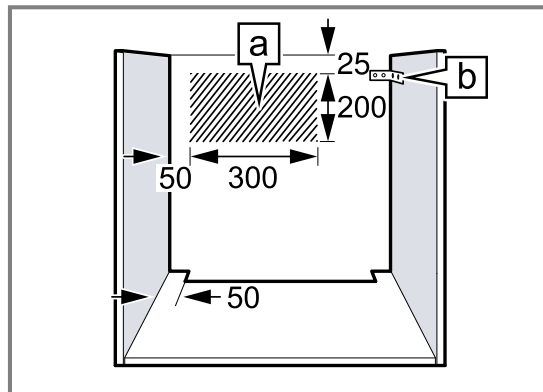
Vestavná skříňka nesmí mít za spotřebičem zadní stěnu. Mezi stěnou a dnem skříňky nebo zadní stěnou skříňky umístěné výše zachovejte vzdálenost minimálně 35 mm.

Vestavná skříňka musí mít na přední straně větrací otvor 50 cm². Za tímto účelem seřízněte kryt soklu nebo namontujte větrací mřížku.

Nábytkové korpusy bez větracího výřezu musí mít v zadní části postranních stěn větrací otvor 200 cm². Větrací drážky a sací otvory nesmí být zakryté.

Zásuvka pro připojení spotřebiče musí být umístěná v oblasti vyšrafované plochy  nebo mimo prostor zabudování spotřebiče.

Neupevněnou skříňku připevněte ke stěně běžně prodávaným úhelníkem .



21.4 Připojení k elektrické síti

Pro bezpečné elektrické připojení spotřebiče dodržujte tyto pokyny.

- Spotřebič odpovídá stupni ochrany I a smí být připojen jen kabelem s ochranným vodičem.
- Jištění musí být provedeno podle výkonu uvedeného na typovém štítku a místních předpisů.
- Při veškerých montážních pracích musí být spotřebič odpojený od sítě.

Připojení spotřebiče k elektrickému proudu se zástrčkou s ochranným kontaktem


Poznámka: Spotřebič se smí zapojovat pouze do předpisově nainstalované elektrické zásuvky s ochranným kontaktem.

- ▶ Síťovou zástrčku spotřebiče zapojte do zásuvky v blízkosti spotřebiče.
U vestavěného spotřebiče musí být síťová zástrčka síťového kabelu volně přístupná. Pokud není možný volný přístup k síťové zástrčce, je třeba do stávající elektrické instalace nainstalovat odpojovací zařízení pro všechny póly podle předpisů pro instalaci.

Připojení spotřebiče k elektrickému proudu bez zástrčky s ochranným kontaktem

Poznámka: Spotřebič smí zapojovat pouze koncesovaný odborný personál. V případě poškození nesprávným připojením zaniká nárok na záruku.

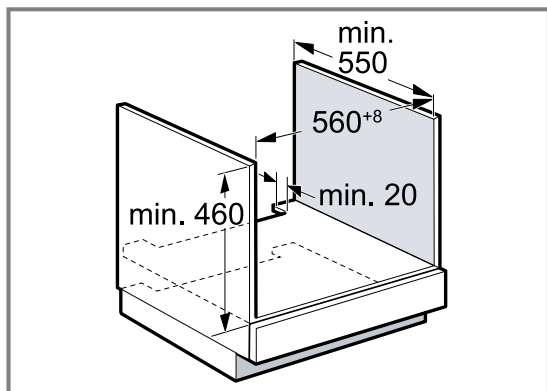
Do stávající elektrické instalace se musí nainstalovat jistič podle předpisů pro instalaci.

1. Identifikujte fázové vodiče a nulový vodič v připojovací zásuvce.
V případě nesprávného připojení může dojít k poškození spotřebiče.
2. Napětí viz typový štítek.
3. Při zapojování vodičů síťového kabelu dodržujte barevné rozlišení:
 - zeleno-žlutý = ochranný vodič 
 - modrá = nulový vodič
 - hnědá = fáze

21.5 Vestavba pod pracovní desku

Při vestavbě pod pracovní desku dodržujte montážní rozměry a bezpečnostní vzdálenosti.

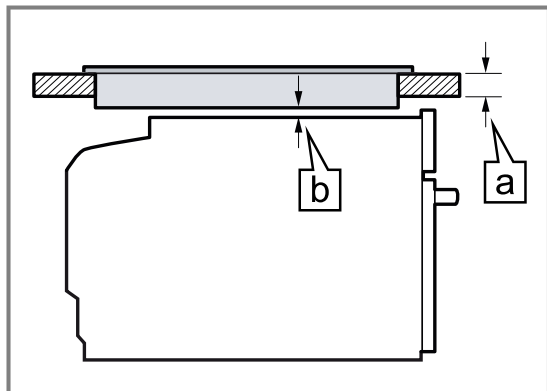
Pro odvětrávání spotřebiče musí být v oddělovací desce odvětrávací výřez.



Pracovní deska musí být připevněná k vestavné skříňce.

21.6 Vestavba pod varnou desku

Je-li spotřebič vestavěn pod varnou deskou, musí být dodrženy minimální rozměry, případně včetně nosné konstrukce.



Na základě potřebné minimální vzdálenosti **b** vyplývá minimální tloušťka pracovní desky **a**.

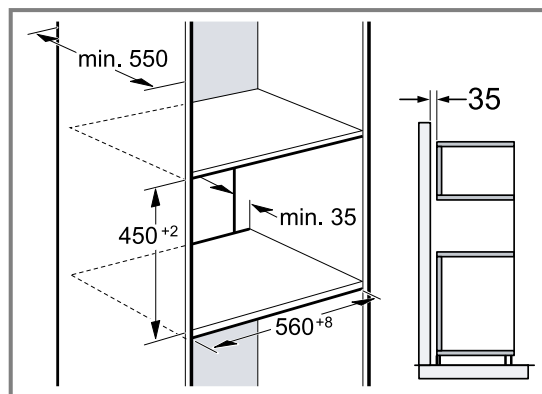
Typ varné desky	a nasazená v mm	a v rovině v mm	b v mm
Indukční varná deska	40	41	5
Celoplošná indukční varná deska	50	51	5
Plynová varná deska	30	41	5 ¹
Elektrická varná deska	30	33	2

¹ Říďte se odlišnými národními pokyny pro vestavbu varné desky.

Dodržujte montážní návod pro varnou desku.

21.7 Vestavba do vysoké skříňky

Dodržujte rozměry pro vestavbu a bezpečnostní vzdálenosti ve vysoké skříňce.



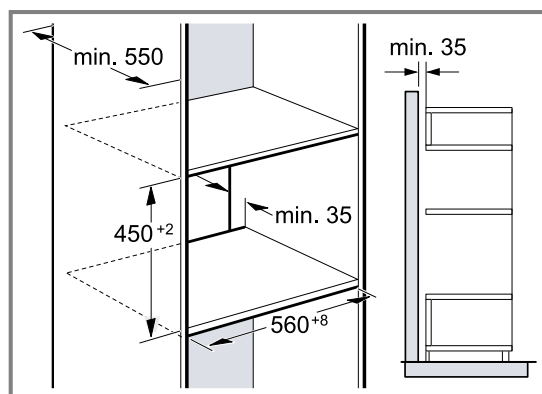
Pro odvětrávání spotřebiče musí být v oddělovací desce větrací výřez.

Pokud má vysoká skříňka kromě zadních stěn příslušných prvků další zadní stěnu, musí se tato zadní stěna odstranit.

Spotřebič umístěte maximálně do takové výšky, abyste mohli bez problémů vytahovat příslušenství.

21.8 Montáž dvou spotřebičů nad sebou

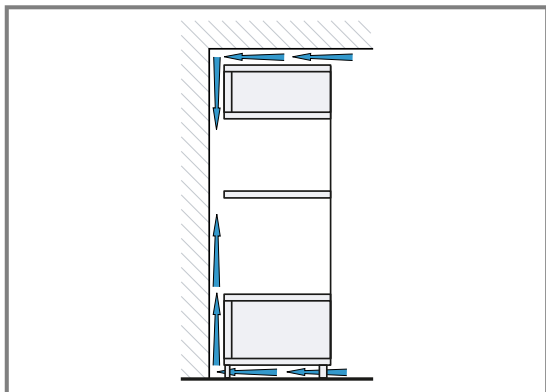
Spotřebič lze zabudovat také nad nebo pod další spotřebič. Při montáži nad sebou dodržujte montážní rozměry a pokyny.



Pro odvětrávání spotřebičů musí být v oddělovací desce větrací výřez.

Aby bylo zabezpečeno dostatečné odvětrávání obou spotřebičů, je v prostoru soklu nutný větrací otvor min. 200 cm². Za tímto účelem seřízněte kryt soklu nebo namontujte větrací mřížku.

Je třeba dbát na to, aby byla zabezpečená výměna vzduchu podle nákresu.



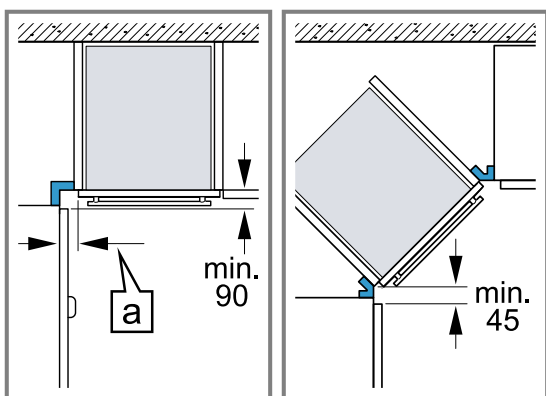
Spotřebiče umístěte maximálně do takové výšky, abyste mohli bez problémů vyjmát příslušenství.

21.9 Kombinace s ohřevnou zásuvkou

Nejprve zabudujte ohřevnou zásuvku. Řiďte se montážním návodem ohřevné zásuvky. Spotřebič zasuňte do vestavné skříňky na ohřevnou zásuvku. Při zasouvání nepoškodte panel ohřevné zásuvky.

21.10 Vestavba do rohu

Při vestavbě do rohu dodržujte montážní rozměry a bezpečnostní vzdálenosti.

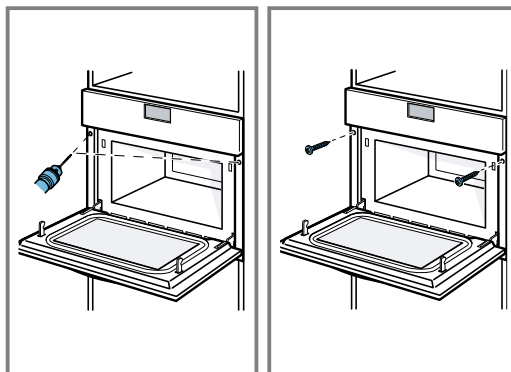


Aby bylo možno otevírat dvířka spotřebiče, je nutné při vestavbě do rohu dodržet minimální rozměry. Rozměr [a] závisí na tloušťce přední hrany skříňky a na madle.

21.11 Vestavba spotřebiče

1. Spotřebič zcela zasuňte. Přívodní kabel nezalamujte, neskřípněte ani neved'te přes ostré hrany.
2. Spotřebič vycentrujte.

3. Přišroubujte spotřebič ke skříňce.

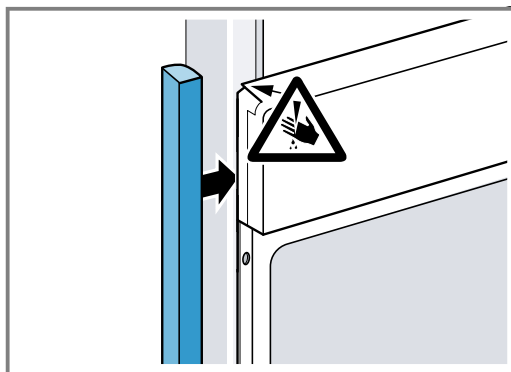


4. Odstraňte z trouby a dvířek obalový materiál a lepicí fólie.

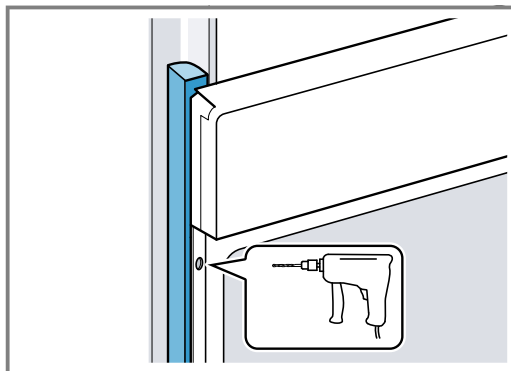
Poznámka: Mezera mezi pracovní deskou a spotřebičem se nesmí zakrývat žádnými přídatnými lištami. Na postranních stěnách vestavné skříňky nesmí být připevněné tepelněizolační lišty.

21.12 U kuchyňských linek bez madel se svislou lištou pro otevření:

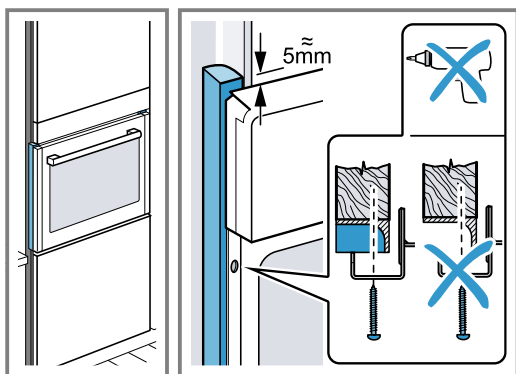
1. Na obou stranách použijte vhodný vložený kus pro zakrytí případných ostrých hran a zajištění bezpečné montáže.



2. Vložený kus připevněte ke skříňce.
3. Do vloženého kusu a skříňky předvrtejte otvory pro sešroubování.



4. Připevněte spotřebič pomocí odpovídajícího šroubu.



21.13 Demontáž spotřebiče

1. Odpojte spotřebič od sítě.
2. Povolte upevňovací šrouby.
3. Spotřebič mírně nazdvihněte a zcela vytáhněte.

Obsah

NÁVOD NA POUŽÍVANIE

1	Bezpečnosť.....	34
2	Zabránenie vecným škodám	37
3	Ochrana životného prostredia a šetrenie	38
4	Oboznámenie sa	39
5	Príslušenstvo	40
6	Pred prvým použitím.....	41
7	Základná obsluha.....	42
8	Mikrovlnný ohrev	42
9	Kombinovaná prevádzka s mikrovlnným ohrevom.....	44
10	Grilovanie	45
11	Jedlá	46
12	Časové funkcie.....	47
13	Detská poistka.....	48
14	Základné nastavenia	49
15	Podpora pri čistení.....	50
16	Čistenie a údržba	50
17	Odstránenie porúch	52
18	Likvidácia	53
19	Zákaznícky servis.....	53
20	Takto sa to podarí	53
21	NÁVOD NA MONTÁŽ.....	61
21.1	Bezpečná montáž.....	61

1 Bezpečnosť

Dodržiavajte nasledujúce bezpečnostné upozornenia.

1.1 Všeobecné upozornenia

- Starostlivo si prečítajte tento návod.
- Návod, ako aj ďalšie informácie o produkte uschovajte pre neskoršie použitie alebo ďalšieho majiteľa.
- Nepripájajte spotrebič, ak došlo k poškodeniu počas prepravy.

1.2 Používanie v súlade s určením

Spotrebiče bez zástrčky smie pripájať iba koncesovaný odborný personál. Pri škodách spôsobených nesprávnym pripojením zaniká nárok na záruku.

Len pri odbornej montáži podľa montážneho návodu je zaručená bezpečnosť pri používaní. Inštalatér je zodpovedný za bezchybné fungovanie na mieste inštalácie.

Tento spotrebič používajte len:

- na prípravu jedál a nápojov.
- pod dozorom. Krátkodobé varenie nepretŕžite sledujte.
- v domácnosti a pri podobnom využití, napríklad: v kuchynkách pre zamestnancov v obchodoch, kanceláriách a iných priemyselných priestoroch; na poľnohospodárskych statkoch; zákazníkmi v hoteloch a iných ubytovacích zariadeniach; v penziónoch.
- maximálne do výšky 4000 m nad morom.

Tento spotrebič zodpovedá norme EN 55011, príp. CISPR 11. Ide o výrobok triedy 2, skupiny B. Skupina 2 znamená, že na účely ohrevu potravín sa vytvára mikrovlnné žiarenie. Skupina B uvádza, že spotrebič je určený na nekomerčné používanie v domácnosti.

1.3 Obmedzenie skupiny používateľov

Tento spotrebič môžu používať deti staršie ako 8 rokov a osoby so zníženými fyzickými, sensorickými alebo mentálnymi schopnosťami alebo osoby s nedostatočnými skúsenosťami a/alebo vedomosťami iba vtedy, ak sú pod dozorom alebo ak boli poučené o bezpečnom používaní spotrebiča a nebezpečenstiev, ktoré z neho vyplývajú.

Deti sa so spotrebičom nesmú hrať.

Čistenie a používateľskú údržbu nesmú vykonávať deti, výnimkou je iba prípad, ak sú staršie ako 15 rokov a sú pod dozorom.

Deti mladšie ako 8 rokov sa musia zdržiavať v bezpečnej vzdialenosti od spotrebiča a prívodného kábla.

1.4 Bezpečné používanie

Príslušenstvo vždy správne zasuňte do varného priestoru.

→ "Príslušenstvo", Strana 40

⚠ VAROVANIE – Riziko požiaru!

Horľavé predmety uskladnené vo varnom priestore sa môžu vznietiť.

- ▶ Vo varnom priestore nikdy neuchovávajte horľavé predmety.
- ▶ Ak zo spotrebiča vychádza dym, vypnite ho alebo vypnite poistku a dvierka nechajte zatvorené, aby sa prípadné plamene udusili. Voľné zvyšky jedál, tuk a šťava z pečenia sa môžu vznietiť.
- ▶ Pred spustením prevádzky odstráňte z priestoru pečenia, z vyhrievacích prvkov a príslušenstva hrubé nečistoty.

⚠ VAROVANIE – Riziko popálenia!

Spotrebič a jeho prístupné časti sa počas používania zahrievajú.

- ▶ Dávajte pozor, aby ste sa nedotkli vyhrievacích prvkov.
 - ▶ Deti mladšie ako 8 rokov sa musia zdržiavať v bezpečnej vzdialenosti.
- Príslušenstvo alebo riad sa veľmi zohreje.
- ▶ Vždy, keď vyberáte horúce príslušenstvo alebo riad z varného priestoru, používajte chňapku na hrniec.

Alkoholové výpary sa môžu v horúcom vnútornom priestore vznietiť. Dvierka spotrebiča môžu prasknúť. Môžu vystupovať pary a ostré plamene.

- ▶ Používajte do jedál len malé množstvá vysokopercených nápojov.
- ▶ Nezohrievajte liehoviny ($\geq 15\%$ obj.) v neriedenom stave (napríklad na podlievanie alebo prelievanie jedla).
- ▶ Dvierka spotrebiča opatrne otvorte.

⚠ VAROVANIE – Riziko obarenia!

Prístupné časti sa počas prevádzky rozpália.

- ▶ Nikdy sa nedotýkajte horúcich častí.
 - ▶ Deti udržujte v bezpečnej vzdialenosti.
- Pri otvorení dvierok spotrebiča môže unikať veľmi horúca para. Para nie je vždy viditeľná v závislosti od teploty.
- ▶ Dvierka spotrebiča opatrne otvorte.
 - ▶ Deti udržujte v bezpečnej vzdialenosti.
- V horúcom varnom priestore sa môže z vody vytvárať horúca vodná para.
- ▶ Nikdy nedávajte vodu do horúceho vnútorného priestoru rúry.

⚠ VAROVANIE – Riziko poranenia!

Poškriabané sklo na dvierkach spotrebiča môže prasknúť.

- ▶ Na čistenie skla dvierok spotrebiča nepoužívajte drsné abrazívne čistiace prostriedky alebo ostré kovové škrabky, pretože by mohli poškríbať povrch.

Závesy dvierok spotrebiča sa pri otváraní a zatváraní zatvárajú a môžete sa privrieť.

- ▶ Nesiahajte do priestoru závesov.
- Súčasti dvierok spotrebiča môžu mať ostré hrany.
- ▶ Nasadte si ochranné rukavice.

⚠ VAROVANIE – Riziko zásahu elektrickým prúdom!

Neodborné opravy sú nebezpečné.

- ▶ Spotrebič môže opravovať iba príslušne vyškolený personál.
- ▶ Pri oprave spotrebiča sa smú používať len originálne náhradné súčiastky.
- ▶ Keď sa poškodí sieťový prípojný kábel tohto spotrebiča, musí ho vymeniť výrobca alebo jeho zákaznícky servis alebo podobne kvalifikovaná osoba, aby sa zabránilo ohrozeniam.

Poškodená izolácia sieťového prívodného vedenia je nebezpečná.

- ▶ Sieťové prívodné vedenie sa nikdy nesmie dostať do kontaktu s horúcimi časťami spotrebiča alebo tepelnými zdrojmi.
- ▶ Sieťové prívodné vedenie sa nikdy nesmie dostať do kontaktu s ostrými špicami alebo hranami.
- ▶ Nikdy neohýbajte, nestláčajte ani nevymieňajte sieťové prívodné vedenie.

Vniknutá vlhkosť môže spôsobiť úraz elektrickým prúdom.

- ▶ Na čistenie spotrebiča nepoužívajte parný čistič ani vysokotlakový čistič.

Poškodený spotrebič alebo poškodené sieťové prívodné vedenie je nebezpečné.

- ▶ Nikdy nepoužívajte poškodený spotrebič.
- ▶ Nikdy nepoužívajte spotrebič s prasknutým alebo zlomeným povrchom.
- ▶ Keď je spotrebič alebo sieťové prívodné vedenie poškodené, okamžite vypnite poistku v poistkovej skrinke.
- ▶ Zavolajte zákaznícky servis. → *Strana 53*

⚠ VAROVANIE – Riziko udusenía!

Deti si môžu obalový materiál pretiahnuť cez hlavu alebo sa doň zabalíť a zadusiť.

- ▶ Obalový materiál uchovávajte mimo detí.
- ▶ Nenechajte deti hrať sa s obalovým materiálom.

Deti môžu vdýchnuť alebo prehltnúť malé časti a zadusiť sa.

- ▶ Drobné časti uchovávajte mimo dosahu detí.
- ▶ Nenechajte deti hrať sa drobnými dielmi.

1.5 Mikrovlnný ohrev

POZORNE SI PREČÍTAJTE DÔLEŽITÉ BEZPEČNOSTNÉ POKYNY A USCHOVAJTE PRE BUDÚCE POUŽITIE

⚠ VAROVANIE – Riziko požiaru!

Používanie spotrebiča v rozpore s účelom použitia je nebezpečné a môže spôsobiť škody. Napríklad nahrievacie papuče, vankúšiky s jadrami alebo obilím sa môžu vznietiť ešte aj po niekoľkých hodinách.

- ▶ V spotrebiči nikdy nesušte jedlo ani oblečenie.
- ▶ V spotrebiči nikdy neohrievajte papuče, vankúšiky s jadrami alebo obilím, špongie, vlhké utierky na čistenie a podobné predmety.
- ▶ Spotrebič používajte len na prípravu jedál a nápojov.

Potraviny a ich obaly a nádoby sa môžu vznietiť.

- ▶ Nikdy neohrievajte potraviny v obaloch udržiavajúcich teplo.
- ▶ Nikdy neohrievajte bez dozoru potraviny v nádobách z plastu, papiera alebo iných horľavých materiálov.
- ▶ Nikdy nenastavujte príliš vysoký výkon mikrovlnného ohrevu alebo čas. Postupujte podľa pokynov v tomto návode na používanie.
- ▶ Nikdy nesušte potraviny pomocou mikrovlnného ohrevu.
- ▶ Nikdy nerozmrazujte ani neohrievajte potraviny s nízkym obsahom vody, napr. chlieb, s príliš vysokým výkonom alebo časom mikrovlnného ohrevu.

Stolový olej sa môže vznietiť.

- ▶ Nikdy nezohrievajte pomocou mikrovlnného ohrevu výlučne stolový olej.

⚠ VAROVANIE – Riziko výbuchu!

Tekutiny alebo iné potraviny v pevne uzavretých nádobách môžu zľahka explodovať.

- ▶ Nikdy nezohrievajte tekutiny alebo iné potraviny v pevne uzavretých nádobách.

⚠ VAROVANIE – Riziko popálenia!

Potraviny s pevnou šupkou/škrupinou alebo kožou môžu počas, ale ešte aj po zohrievaní, prasknúť a explodovať.

- ▶ Nikdy nevarate vajcia so škrupinou ani nezohrievajte vajcia na tvrdo so škrupinou.
- ▶ Nikdy nevarate mäkkýše a kôrovce.
- ▶ Pred prípravou volského oka alebo vajca v skle prepichnete žltok.
- ▶ Pri potravinách s pevnou šupkou alebo kožou, napr. jablká, paradajky, zemiaky alebo párky, môže šupka prasknúť. Pred zohrievaním prepichnete šupku alebo kožu.

Teplo v detskej potrave sa nerozvádza rovnomerne.

- ▶ Nikdy neohrievajte detskú potravu v uzavretých nádobách.
- ▶ Vždy odstráňte vrchnák alebo cumlík.
- ▶ Po ohriatí riadne zatrepajte alebo premiešajte.
- ▶ Skontrolujte teplotu jedla, kým ho podáte dieťaťu.

Ohrievané jedlá vydávajú teplo. Riad sa môže veľmi zohriať.

- ▶ Vždy, keď vyberáte príslušenstvo alebo riad z vnútorného priestoru, používajte chňapku na hrniec.

Obal môže prasknúť, ak sú potraviny vzduchotesne uzavreté.

- ▶ Vždy dodržiavajte údaje na obale.
- ▶ Pri vyberaní jedál z vnútorného priestoru vždy použite chňapku.

Prístupné časti sa počas prevádzky rozpália.

- ▶ Nikdy sa nedotýkajte horúcich častí.
- ▶ Deti udržiujte v bezpečnej vzdialenosti.

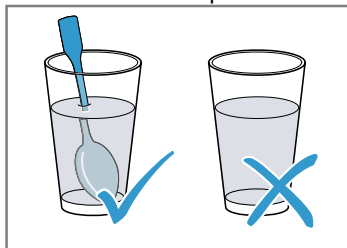
Je nebezpečné používať spotrebič v rozpore s účelom použitia. Napríklad môže dôjsť k spáleniu prehriatych papuč, vankúšov s jadrami alebo obilím, špongií, vlhkých utierok na čistenie a pod.

- ▶ V spotrebiči nikdy nesušte jedlo ani oblečenie.
- ▶ V spotrebiči nikdy neohrievajte papuče, vankúšky s jadrami alebo obilím, špongie, vlhké utierky na čistenie a podobné predmety.
- ▶ Spotrebič používajte len na prípravu jedál a nápojov.

⚠ VAROVANIE – Riziko obarenia!

Pri ohrievaní tekutín môže dôjsť k ich prehriatiu. To znamená, že teplota varu sa dosiahne bez toho, aby sa tvorili typické parné bublinky. Postupujte opatrne už aj pri mier-
nom chvení nádoby. Horúca tekutina môže náhle vykypieť a vystreknúť.

- ▶ Pri ohrievaní vždy vložte do nádoby lyžicu. Zabráňte tak prehriatiu tekutiny.



⚠ VAROVANIE – Riziko poranenia!

Nevhodný riad môže prasknúť. Porcelánový a keramický riad môže mať malé diery na rúčkach a pokrievkach. Za týmito dierkami je dutina. Vlhkosť, ktorá vnikne do dutiny, môže spôsobiť prasknutie riadu.

- ▶ Používajte iba riad vhodný na mikrovlnný ohrev.

Riad a nádoby z kovu alebo riad s prímiesou kovu môže pri mikrovlnnom ohreve spôsobovať iskrenie. Spotrebič sa poškodí.

- ▶ Pri samotnom mikrovlnnom ohreve nikdy nepoužívajte kovové nádoby.
- ▶ Používajte len riad vhodný na použitie v mikrovlnnej rúre alebo mikrovlnný ohrev v kombinácii s niektorým druhom ohrevu.

⚠ VAROVANIE – Riziko zásahu elektrickým prúdom!

Spotrebič pracuje s vysokým napätím.

- ▶ Nikdy neodstraňujte kryt.

⚠ VAROVANIE – Riziko vážneho poškodenia zdravia!

Nesprávne čistenie môže zničiť povrch spotrebiča, znížiť jeho životnosť a viesť k nebezpečným situáciám, ako je únik energie mikrovlnného ohrevu.

- ▶ Spotrebič pravidelne čistite a zvyšky potravín okamžite odstráňte.
- ▶ Vnútorň priestor, tesnenie dvierok, dvierka a doraz dvierok udržiavajte čisté.
→ "Čistenie a údržba", Strana 50

Spotrebič nikdy nepoužívajte, keď sú poškodené dvierka vnútorného priestoru alebo tesnenie dvierok. Môže unikáť energia mikrovlnného ohrevu.

- ▶ Spotrebič nikdy nepoužívajte, keď sú poškodené dvierka vnútorného priestoru, tesnenie dverí alebo plastový rámček dverí.
 - ▶ Opravu zverte iba zákazníkemu servisu.
- Pri spotrebičoch bez krytu uniká energia mikrovlnného ohrevu.
- ▶ Nikdy neodstraňujte kryt.
 - ▶ Na vykonanie údržby a opravy kontaktujte zákaznícky servis.

2 Zabránenie vecným škodám

2.1 Všeobecne

POZOR!

Alkoholové výpary sa môžu v horúcom vnútornom priestore vznietiť a spôsobiť trvalé poškodenie spotrebiča. Dvierka spotrebiča môžu v dôsledku vznietenia prasknúť a prípadne vypadnúť. Sklá dvierok môžu prasknúť. Vzniknutý podtlak môže spôsobiť silné zdeformovanie vnútorného priestoru smerom dovnútra.

- ▶ Nezhrievajte liehoviny (≥ 15 % obj.) v neriedenom stave (napríklad na podlievanie alebo prelievanie jedla).

Ak sa v horúcom vnútornom priestore nachádza voda, vzniká vodná para. Zmena teploty môže spôsobiť poškodenie.

- ▶ Nikdy nedávajte vodu do horúceho vnútorného priestoru rúry.

Vlhkosť vo varnom priestore počas dlhšieho času vedie ku korózii.

- ▶ Kondenzovanú vodu po každom pečení utrite. Po prevádzke s vysokými teplotami nechajte vnútorný priestor vychladnúť len zatvorený.
- ▶ V zatvorenom varnom priestore neuchovávajte dlhší čas žiadne vlhké potraviny.
- ▶ Vo varnom priestore neskladujte potraviny.
- ▶ Do dvierok spotrebiča nič neprivierajte.

Ak je tesnenie veľmi znečistené, dvierka spotrebiča sa pri prevádzke už správne nezatvárajú. Susedné čelá nábytku sa môžu poškodiť.

- ▶ Tesnenia udržiavajte vždy čisté.
- ▶ Spotrebič nikdy nepoužívajte s poškodeným tesnením alebo bez tesnenia.

Použitie dvierok spotrebiča na sedenie alebo odkladanie môže poškodiť dvierka spotrebiča.

- ▶ Na dvierkach spotrebiča nestojte, nesedte, nevešajte sa na ne ani sa o ne neopierajte.

Pri niektorých typoch spotrebiča môže príslušenstvo po zatvorení dvierok spotrebiča poškrabať sklo dvierok.

- ▶ Príslušenstvo vždy zasuňte do vnútorného priestoru až na doraz.

2.2 Mikrovlnný ohrev

Pri používaní mikrovlnného ohrevu dodržiavajte tieto pokyny.

POZOR!

Ak sa kov dotkne steny vnútorného priestoru, vzniknú iskry, ktoré môžu poškodiť spotrebič alebo zničiť vnútorné sklo dvierok.

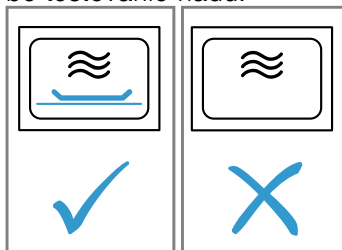
- ▶ Kov, napr. lyžička v pohári, musí byť vzdialený od stien vnútorného priestoru a vnútornej strany dvierok aspoň 2 cm.

Hliníkové misky v spotrebiči môžu spôsobiť iskry. Iskrením sa spotrebič poškodí.

- ▶ Nepoužívajte hliníkové misky v spotrebiči.

Prevádzka spotrebiča bez jedál vo vnútornom priestore spôsobuje preťaženie.

- ▶ Nikdy nezapínajte mikrovlnný ohrev bez vloženého jedla vo vnútornom priestore. Výnimkou je krátkodobé testovanie riadu.



Pri viacnásobnej bezprostredne opakovanej príprave pukancov v mikrovlnnej rúre pomocou príliš vysokého výkonu mikrovlnného ohrevu môže dôjsť k poškodeniu vnútorného priestoru.

- ▶ Medzi prípravou nechajte spotrebič niekoľko minút vychladnúť.
- ▶ Nikdy nenastavujte príliš vysoký výkon mikrovlnného ohrevu.
- ▶ Používajte maximálne 600 W.
- ▶ Vrečko s pukancami položte vždy na sklenený tanier.

Nevhodný riad môže spôsobiť škody.

- ▶ Pri používaní grilu alebo pri kombinovanej prevádzke s mikrovlnným ohrevom používajte iba riad, ktorý je odolný voči vysokým teplotám.

3 Ochrana životného prostredia a šetrenie

3.1 Likvidácia obalu

Obalové materiály nezaťažujú životné prostredie a sú recyklovateľné.

- ▶ Jednotlivé komponenty zlikvidujte oddelene podľa druhu.

3.2 Šetrenie energie

Pri dodržiavaní nasledujúcich pokynov spotrebuje váš spotrebič menej elektrickej energie.

Dvierka spotrebiča otvárajte počas prevádzky čo najmenej.

- Teplota vo vnútornom priestore zostane zachovaná a spotrebič sa nemusí dodatočne ohrievať.

Ohrievajte dve šálky s tekutinou súčasne.

- Ohrievanie viacerých jedál súčasne spotrebuje menej energie ako ohrievanie viacerých jedál za sebou.

Vypnite displej v základných nastaveniach.

- V pohotovostnom režime šetrí spotrebič energiu.

Poznámky

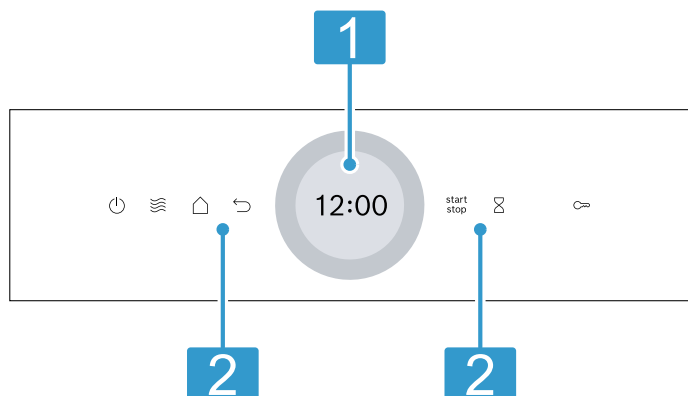
- Displej v pohotovostnom režime automaticky zníži jas na úroveň 1.
- Energetická spotreba spotrebiča je:
 - v pohotovostnom režime s vypnutým displejom max. 0,5 W

4 Oboznámenie sa

4.1 Ovládací panel

Pomocou ovládacieho poľa môžete nastaviť všetky funkcie vášho spotrebiča a získať informácie o prevádzkovom stave.

V závislosti od typu spotrebiča sa môžu detaily na obrázku líšiť, napr. farba a tvar.



1 Displej s nastavovacím krúžkom

Spotrebič môžete nastaviť prostredníctvom displeja pomocou digitálneho nastavovacieho krúžku.

Uvidíte aktuálne hodnoty nastavenia, možnosti výberu alebo texty upozornení.

→ "Dotykový displej", Strana 39

2 Dotykové polia

Pomocou dotykových polí môžete priamo nastaviť rôzne funkcie.

→ "Dotykové polia", Strana 39

4.2 Dotykové polia

Dotykové polia sú plochy citlivé na dotyk. Ak chcete vybrať funkciu, dotknite sa príslušného poľa.

Dotykové pole	Funkcia
⏻	Zapnutie alebo vypnutie spotrebiča → "Základná obsluha", Strana 42
☰	Priamy prístup k mikrovlnnému ohrevu → "Mikrovlnný ohrev", Strana 42

4.4 Druhy ohrevu a funkcie

Aby ste vždy našli správny druh ohrevu pre vaše jedlo, vysvetlíme vám rozdiely a oblasti použitia.

Názov	Výkon/stupne	Použitie
Mikrovlnný ohrev	90/180/360/600/"boost"	Na rozmrazovanie, varenie a zohrievanie pokrmov a tekutín. → "Mikrovlnný ohrev", Strana 42

Dotykové pole	Funkcia
↶	Návrat o jedno nastavenie naspäť.
start stop	Spustenie alebo prerušenie prevádzky. → "Základná obsluha", Strana 42
⌚	Výber časovača.
🔒	Aktivovanie alebo deaktivovanie detskej poistky.
🏠	Otvorenie menu druhov prevádzky.

4.3 Dotykový displej

Dotykový displej zobrazuje možnosti výberu a vykonané nastavenia pre aktuálnu funkciu.

Ak chcete vybrať jednu z položiek, stlačte príslušné textové pole.

Digitálny nastavovací krúžok

Pomocou digitálneho nastavovacieho krúžku zvonku na displeji môžete zmeniť nastavené hodnoty.

Po dosiahnutí minimálnej alebo maximálnej hodnoty zostane táto hodnota na displeji. V prípade potreby otočte nastavovací krúžok a nastavte hodnotu naspäť. Hodnoty sa dajú presne nastaviť pomocou nastavovacieho krúžku pomalým pohybom prstov. V prípade nastavenia času môžete zvoliť priamo bod na nastavovacom krúžku, ktorý zodpovedá požadovaným minútam alebo hodinám, napr. stlačením na 30 minút/sekúnd.

Oblasť nastavenia

V strede displeja je oblasť nastavenia.

V oblasti nastavenia uvidíte aktuálne možnosti výberu a nastavenia, ktoré už boli vykonané.

Menu a ďalšie možnosti nastavenia sú usporiadané horizontálne. Zoznamy výberu funkcií sú usporiadané vertikálne. Keď chcete listovať v oblasti nastavenia, prejdite prstom po displeji. Keď chcete zvoliť funkciu, stlačte funkciu na displeji.

Možné symboly v oblasti nastavenia

Symbol	Význam
✓	Potvrdenie hodnoty nastavenia.
↶	Vynulovanie hodnoty nastavenia.
^	Zmena hodnoty nastavenia počas prebiehajúcej prevádzky.

Názov	Výkon/stupne	Použitie
Gril, veľká plocha	Stupne grilovania: <ul style="list-style-type: none"> ■ 1 = slabý ■ 2 = stredný ■ 3 = silný 	Grilovanie plochých porcií, napr. klobás alebo toastov. Gratinovanie jedál. → "Grilovanie", Strana 45
Gril, maloplošný		Grilovanie malých množstiev, napr. klobás alebo toastov. Gratinovanie malých množstiev. → "Grilovanie", Strana 45
Kombinovaná prevádzka s mikrovlnným ohrevom	90/180/360/600 W + stupne grilovania 1/2/3	Pečenie nákyppov a gratinovaných jedál. Pokrmu sa opečú do hneda. → "Kombinovaná prevádzka s mikrovlnným ohrevom", Strana 44
Jedlá		Pre mnoho pokrmov sú už vopred naprogramované nastavenia.
Čistenie		Zvoľte funkciu čistenia vnútorného priestoru. → "Podpora pri čistení", Strana 50
Základné nastavenia		Upravte základné nastavenia. → "Základné nastavenia", Strana 49

4.5 Vnútorný priestor

Funkcie vo vnútornom priestore uľahčujú prevádzku vášho spotrebiča.

Samočistiace plochy

Horná časť vnútorného priestoru je samočistiaca. Samočistiace plochy sú potiahnuté vrstvou poréznej, matnej keramiky a majú drsný povrch. Keď je spotrebič v prevádzke, samočistiace plochy zachytávajú mastné škvvrny z pečenia alebo grilovania a odstraňujú ich.

Osvetlenie vnútorného priestoru

Keď otvoríte dverka spotrebiča, osvetlenie vnútorného priestoru sa zapne. Ak sú dverka spotrebiča otvorené dlhšie ako 15 minút, osvetlenie vnútorného priestoru sa vypne.

Pri väčšine druhov ohrevu a funkcií je osvetlenie vnútorného priestoru počas prevádzky zapnuté. Po skončení prevádzky sa osvetlenie vnútorného priestoru vypne.

Chladiaci ventilátor

V prípade potreby sa chladiaci ventilátor zapne a vypne. Teplý vzduch uniká cez vetrací otvor nad dverkami spotrebiča.

POZOR!

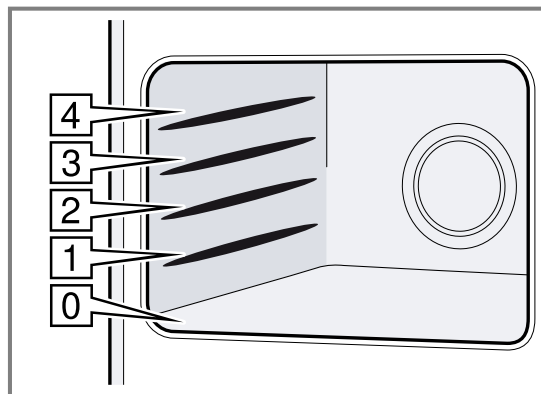
Zakrytie vetracieho otvoru môže spôsobiť prehriatie spotrebiča.

► Nezakrývajte vetrací otvor.

Aby po prevádzke vnútorný priestor rýchlejšie vychladol, chladiaci ventilátor istý čas dobíha. Keď spotrebič beží v mikrovlnnej prevádzke, zostáva chladný, ale chladiaci ventilátor sa aj tak zapne. Chladiaci ventilátor môže bežať aj po ukončení mikrovlnnej prevádzky.

Úrovne zasunutia

Vnútorný priestor má 4 úrovne zasunutia. Dno vnútorného priestoru na úrovni 0 je vhodné predovšetkým na prevádzku s mikrovlnným ohrevom. Používajte iba riad vhodný na mikrovlnný ohrev.



4.6 Skondenzovaná voda

Pri pečení môže vo vnútornom priestore a na dverkách spotrebiča kondenzovať voda. Skondenzovaná voda je normálny jav a nemá negatívny vplyv na funkciu spotrebiča. Kondenzovanú vodu po každom pečení utrite.

4.7 Dverka spotrebiča

Dverka spotrebiča môžete kedykoľvek otvoriť. Ak počas prebiehajúcej prevádzky otvoríte dverka spotrebiča, prevádzka sa zastaví. Ak sú dverka spotrebiča zatvorené, môžete v prevádzke pokračovať pomocou start stop.

5 Príslušenstvo

Používajte originálne príslušenstvo. Je prispôsobené vášmu spotrebiču.

V závislosti od typu spotrebiča môže byť dodané príslušenstvo rôzne.

Príslušenstvo

Rošt

**Použitie**

- Rošt nevhodný pre maximálny výkon mikrovlnného ohrevu
- Rošt na grilovanie a prepečenie
- Rošt ako plocha na polozenie riadu

5.1 Ďalšie príslušenstvo

Ďalšie príslušenstvo si môžete kúpiť v zákazníckom servise, v špecializovaných predajniach alebo na internete. Rozsiahlu ponuku pre váš spotrebič nájdete na internete alebo v našich prospektoch: www.bosch-home.com

Príslušenstvo je špecifické pre daný spotrebič. Pri kúpe uveďte vždy presné označenie (E-Nr.) vášho spotrebiča.

Informácie o tom, ktoré príslušenstvo je k dispozícii pre váš spotrebič, získate v e-shope alebo v zákazníckom servise.

Príslušenstvo

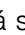
Sklenená panvica

**Použitie**

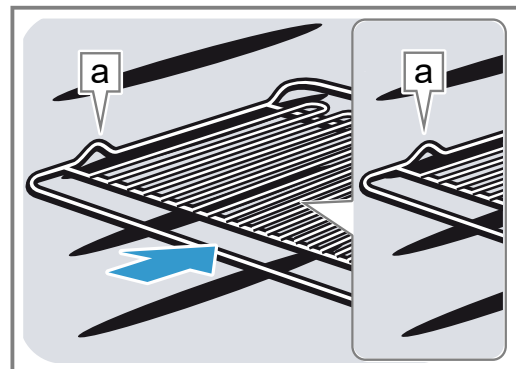
- Vhodná na prevádzku s mikrovlnným ohrevom alebo kombinovanú prevádzku s mikrovlnným ohrevom
- Ochrana proti striekaniu pri grilovaní priamo na rošte
- Pri grilovaní zasuňte sklenenú nádobu na úroveň 1. Kvapkajúci tuk alebo šťava z mäsa sa zachytia.

5.2 Zasunutie príslušenstva

Príslušenstvo môžete vytiahnuť približne do polovice bez toho, aby sa prevrátilo. Rošt správne zarovnajte, aby ste ho mohli zasunúť.

1. Príslušenstvo zarovnajte vo vnútornom priestore na požadovanej úrovni zasunutia. Rošt zarovnajte tak, aby otvorená strana smerovala k dvierkam spotrebiča a zakrivenie  smerovalo nahor.

2. Príslušenstvo úplne zasuňte tak, aby sa nedotýkalo dvierok spotrebiča.


**6 Pred prvým použitím**

Vykonajte nastavenia pre prvé uvedenie do prevádzky. Vyčistite spotrebič a príslušenstvo.

6.1 Prvé uvedenie do prevádzky

Predtým, než budete môcť spotrebič používať, pri prvom uvedení do prevádzky musíte vykonať nastavenia.

Prvé uvedenie do prevádzky

1. Zapnite spotrebič stlačením .
- ✓ Zobrazí sa prvé nastavenie.
2. Keď potrebujete zmeniť nastavenie, stlačte hodnotu v zozname alebo zmeňte hodnotu pomocou nastavovacieho krúžku.
Možné nastavenia:
 - Jazyk

– Čas

3. Stlačte ✓ a prejdite na ďalšie nastavenie.
4. Prechádzajte nastaveniami a v prípade potreby ich zmeňte.
- ✓ Po poslednom nastavení sa na displeji objaví upozornenie, že nastavenia boli ukončené.

6.2 Čistenie spotrebiča pred prvým použitím

Prv než začnete prvý raz pripravovať jedlo v spotrebiči, vyčistite vnútorný priestor a príslušenstvo.

1. Skontrolujte, či sa vo vnútornom priestore nenachádzajú zvyšky obalov, príslušenstvo alebo iné predmety.
2. Vyčistite hladké plochy vo vnútornom priestore mäkkou, vlhkou utierkou.
3. Zatvorte dvierka spotrebiča.


4. Počas rozohrievania spotrebiča vetrajte miestnosť.
5. Nastavte gril na stupeň 3.
6. Nastavte čas trvania na 15 minút.
7. Nechajte spotrebič vychladnúť.
8. Keď je vnútorný priestor vychladnutý, vyčistite hladké plochy umývacím roztokom a handričkou.

6.3 Čistenie príslušenstva


- ▶ Príslušenstvo dôkladne vyčistite umývacím roztokom a mäkkou handričkou.

7 Základná obsluha

7.1 Zapnutie spotrebiča

- ▶ Stlačte .
- ✓ Spotrebič je pripravený na prevádzku.

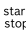
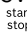
7.2 Vypnutie spotrebiča

- ▶ Stlačte .
- ✓ Spotrebič zruší prebiehajúce funkcie.
- ✓ Na displeji sa na niekoľko minút zobrazí čas.


7.3 Spustenie prevádzky

- ▶ Stlačte .

7.4 Prerušenie prevádzky

1. Otvorte dverka spotrebiča alebo stlačte .
- ✓ Prevádzka sa pozastaví.
2. Na pokračovanie prevádzky zatvorte dverka spotrebiča a stlačte .
- ✓ Prevádzka bude pokračovať.

7.5 Prerušenie prevádzky

- ▶ Stlačte .
- ✓ Spotrebič zruší prebiehajúce funkcie.

8 Mikrovlnný ohrev

Pomocou mikrovlnného ohrevu môžete jedlá mimoriadne rýchlo uvariť, zohrievať alebo rozmrazovať.

8.1 Výkony mikrovlnného ohrevu

Tu nájdete prehľad výkonov mikrovlnného ohrevu a odporúčanie na ich použitie.

Výkon mikrovlnného ohrevu vo wattoch	Maximálny čas trvania v hodinách	Použitie
90 W	1:30	Rozmrazovanie chýlostivých potravín.
180 W	1:30	Rozmrazovanie a ďalšia príprava jedál.
360 W	1:30	Príprava mäsa a rýb alebo ohrievanie chýlostivých potravín.
600 W	1:30	Zohrievanie a príprava jedál.
boost	0:30	Zohrievanie tekutín.

Poznámky

- Kvôli ochrane spotrebiča sa maximálny výkon mikrovlnného ohrevu "boost" v prvých minútach postupne zníži na 600 W. Po vychladnutí je maximálny výkon znova k dispozícii.
- Výkon mikrovlnného ohrevu nezodpovedá skutočnému príkonu spotrebiča.

8.2 Nádoby a príslušenstvo vhodné na mikrovlnný ohrev

Aby ste jedlo rovnomerne ohriali a nepoškodili spotrebič, používajte vhodné nádoby a príslušenstvo.

Poznámka: Pred použitím riadu pre mikrovlnný ohrev si prečítajte pokyny výrobcu. V prípade pochybností vykonajte testovanie riadu.

→ "Testovanie vhodnosti riadu na mikrovlnný ohrev", Strana 43

Vhodné na mikrovlnný ohrev

Riad a príslušenstvo	Zdôvodnenie
Riad z tepelne odolného materiálu vhodného na mikrovlnný ohrev: <ul style="list-style-type: none"> ■ Sklo ■ Sklokeramika ■ Porcelán ■ Plast odolný voči teplu ■ Plne glazovaná keramika bez prasklín 	Tieto materiály prepúšťajú mikrovlny. Mikrovlny nepoškodzujú žiaruvzdorné nádoby.
Kovový príbor	Poznámka: Aby ste zabránili prehriatiu, môžete použiť kovový príbor, napr. lyžičku v pohári.

POZOR!

Ak sa kov dotkne steny vnútorného priestoru, vzniknú iskry, ktoré môžu poškodiť spotrebič alebo zničiť vnútorné sklo dvierok.

- ▶ Kov, napr. lyžička v pohári, musí byť vzdialený od stien vnútorného priestoru a vnútornej strany dvierok aspoň 2 cm.

Nevhodné na mikrovlnný ohrev

Riad a príslušenstvo	Zdôvodnenie
Kovový riad	Kov neprepúšťa mikrovlny. Jedlá sa takmer vôbec nezohrejú.
Riad so zlatým alebo strieborným zdobením	Mikrovlnné žiarenie môže poškodiť zlaté alebo strieborné zdobenie. Tip: Riad môžete používať iba v prípade, keď výrobca garantuje, že je vhodný na mikrovlnný ohrev.

8.3 Testovanie vhodnosti riadu na mikrovlnný ohrev

Otestujte vhodnosť riadu na mikrovlnný ohrev pomocou testovania riadu. Spotrebič môžete prevádzkovať v mikrovlnnej prevádzke bez jedla iba počas testovania riadu.


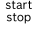
⚠ VAROVANIE – Riziko obarenia!

Prístupné časti sa počas prevádzky rozpália.

- ▶ Nikdy sa nedotýkajte horúcich častí.
- ▶ Deti udržiavajte v bezpečnej vzdialenosti.

1. Položte prázdny riad do vnútorného priestoru.
2. Nastavte spotrebič na maximálny výkon mikrovlnného ohrevu na 1/2 – 1 minútu.
3. Spustite prevádzku.
4. Riad viackrát skontrolujte:
 - Ak je riad studený alebo vlažný, je vhodný na mikrovlnný ohrev.
 - Ak je riad horúci alebo vznikajú iskry, ukončite testovanie. Riad nie je vhodný na mikrovlnný ohrev.

8.4 Rýchly štart

1. Stlačte .
 2. Prevádzku spustíte stlačením .
- ✓ Prednastavený výkon mikrovlnného ohrevu sa spustí na 1 minútu.

Poznámka: Prednastavený výkon mikrovlnného ohrevu môžete zmeniť v základných nastaveniach.


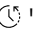

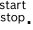

→ *Strana 49*

8.5 Nastavenie mikrovlnného ohrevu**Poznámka:**

Dbajte na správne používanie mikrovlnného ohrevu:

- Dodržiavajte bezpečnostné pokyny. → *Strana 36*
- Dodržiavajte pokyny na zabránenie vecným škodám. → *Strana 38*
- Dodržiavajte pokyny týkajúce sa riadu a príslušenstva vhodného na mikrovlnný ohrev.

1. V menu stlačte "Mikrovlnný ohrev".

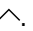
- Alebo vyberte mikrovlnný ohrev priamo na dotykovom poli .
2. Stlačte výkon mikrovlnného ohrevu vo wattoch.
 3. Nastavovacím krúžkom nastavte výkon mikrovlnného ohrevu.
 4. Keď chcete potvrdiť výkon mikrovlnného ohrevu, na displeji stlačte ✓.
 5. Stlačte  "Čas trvania".
Pri prevádzke s mikrovlnným ohrevom je potrebné vždy nastaviť čas trvania.
 6. Keď chcete zmeniť prednastavený čas trvania, stlačte príslušnú časovú hodnotu, napr. ukazovateľ minút "m" alebo ukazovateľ sekúnd "s".
✓ Zvolená hodnota je označená modrou farbou.
 7. Nastavovacím krúžkom nastavte čas trvania.
V prípade potreby vynulujte hodnotu nastavenia pomocou .
 8. Keď chcete potvrdiť nastavený čas trvania, na displeji stlačte ✓.
 9. Prevádzku spustíte pomocou .
✓ Mikrovlnný ohrev sa spustí a čas trvania začne plynúť. Pri maximálnom výkone mikrovlnného ohrevu "boost" sa na displeji zobrazí zníženie výkonu.
✓ Po uplynutí času trvania zaznie signál. Na displeji sa zobrazí upozornenie o ukončení prevádzky.
 10. Po uplynutí času trvania:
 - V prípade potreby môžete vykonať ďalšie nastavenia a opätovne spustiť prevádzku.
 - Keď je jedlo hotové, spotrebič vypnite pomocou .
 11. Vysušte vnútorný priestor.

Tip: Pre optimálne používanie spotrebiča sa môžete riadiť údajmi v odporúčaných nastaveniach.

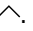

→ *"Takto sa to podarí", Strana 53*

8.6 Zmena výkonu mikrovlnného ohrevu

Výkon mikrovlnného ohrevu môžete počas prevádzky meniť.

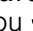
1. Stlačte .
2. Stlačte nastavený výkon mikrovlnného ohrevu.
3. Nastavovacím krúžkom nastavte výkon mikrovlnného ohrevu.
4. Stlačte ✓.

8.7 Zmena času trvania

1. Stlačte .
2. Stlačte nastavený "Čas trvania".
3. Keď chcete zmeniť prednastavený čas trvania, stlačte príslušnú časovú hodnotu, napr. ukazovateľ minút "m" alebo ukazovateľ sekúnd "s".
✓ Zvolená hodnota je označená modrou farbou.
4. Nastavovacím krúžkom nastavte čas trvania.
V prípade potreby vynulujte hodnotu nastavenia pomocou .
5. Stlačte ✓.

8.8 Dopekanie jedál

Po uplynutí času trvania môžete jedlo dopekať.

1. Stlačte "Pridať extra čas varenia".
2. Nastavte požadovaný čas trvania.
→ *"Nastavenie času trvania", Strana 47*
Pomocou  môžete vynulovať nastavený čas trvania.

3. Stlačte ✓.
4. Prevádzku spustíte stlačením ^{start}_{stop}.

8.9 Prerušenie prevádzky

1. Otvorte dverka spotrebiča alebo stlačte ^{start}_{stop}.
- ✓ Prevádzka sa pozastaví.

2. Na pokračovanie prevádzky zatvorte dverka spotrebiča a stlačte ^{start}_{stop}.
- ✓ Prevádzka bude pokračovať.

8.10 Prerušenie prevádzky

- ▶ Stlačte ☹.
- ✓ Spotrebič zruší prebiehajúce funkcie.

9 Kombinovaná prevádzka s mikrovlnným ohrevom

Keď chcete skrátiť čas prípravy alebo keď chcete jedlá zohriať a zároveň opieť do hneda, môžete použiť gril v kombinácii s mikrovlnným ohrevom.

Na výber máte nasledovné výkony mikrovlnného ohrevu:

- 90 W
- 180 W
- 360 W
- 600 W

9.1 Nastavenie pridaného mikrovlnného ohrevu

Požiadavka: Spotrebič je zapnutý.

1. Stlačte "Gril, veľká plocha" alebo "Gril, maloplošný".
 2. Iba pri "Gril, veľká plocha":
 - Stlačte "Stupeň výkonu grilu".
 - Nastavovacím krúžkom vyberte požadovaný stupeň grilovania.
 - Stlačte ✓.
 3. Stlačte "Pridanie MW ohrevu".
 - Nastavovacím krúžkom vyberte požadovaný výkon mikrovlnného ohrevu.
 - Stlačte ✓.
- ✓ Na displeji sa zobrazí prednastavený čas trvania.
4. Keď chcete zmeniť prednastavený čas trvania, stlačte "Čas trvania".
 - Nastavovacím krúžkom vyberte požadovaný čas trvania.
 - Stlačte ✓.
 5. Ak sa vyžaduje čas ukončenia, stlačte "Koniec".
 - Nastavovacím krúžkom vyberte požadovaný čas.
 - Stlačte ✓.
 6. Prevádzku spustíte stlačením ^{start}_{stop}.
- ✓ Po uplynutí času trvania zaznie signál.

9.2 Zmena stupňa grilovania

Stupeň grilovania môžete počas prevádzky meniť.

Požiadavka: "Gril, veľká plocha" je nastavený.

1. Stlačte ^.
2. Stlačte nastavený stupeň grilovania.
3. Nastavovacím krúžkom nastavte požadovaný stupeň grilovania.
4. Stlačte ✓.

9.3 Zmena výkonu mikrovlnného ohrevu

Výkon mikrovlnného ohrevu môžete počas prevádzky meniť.

1. Stlačte ^.
2. Stlačte nastavený výkon mikrovlnného ohrevu.
3. Nastavovacím krúžkom nastavte výkon mikrovlnného ohrevu.
4. Stlačte ✓.

9.4 Zmena času trvania

1. Stlačte ^.
2. Stlačte nastavený "Čas trvania".
3. Keď chcete zmeniť prednastavený čas trvania, stlačte príslušnú časovú hodnotu, napr. ukazovateľ minút "m" alebo ukazovateľ sekúnd "s".
 - ✓ Zvolená hodnota je označená modrou farbou.
4. Nastavovacím krúžkom nastavte čas trvania. V prípade potreby vynulujte hodnotu nastavenia pomocou ☹.
5. Stlačte ✓.

9.5 Dopekanie jedál

Po uplynutí času trvania môžete jedlo dopekať.

1. Stlačte "Pridať extra čas varenia".
2. Nastavte požadovaný čas trvania.
→ "Nastavenie času trvania", *Strana 47*
Pomocou ☹ môžete vynulovať nastavený čas trvania.
3. Stlačte ✓.
4. Prevádzku spustíte stlačením ^{start}_{stop}.

9.6 Prerušenie prevádzky

1. Otvorte dverka spotrebiča alebo stlačte ^{start}_{stop}.
- ✓ Prevádzka sa pozastaví.
2. Na pokračovanie prevádzky zatvorte dverka spotrebiča a stlačte ^{start}_{stop}.
- ✓ Prevádzka bude pokračovať.

9.7 Prerušenie prevádzky

- ▶ Stlačte ☹.
- ✓ Spotrebič zruší prebiehajúce funkcie.

10 Grilovanie

Použitím funkcie grilovania môžete vaše pokrmy zapiecť dohnedá alebo prepiecť. Funkciu grilovania môžete používať samostatne alebo v kombinácii s mikrovlnným ohrevom.

10.1 Funkcie grilu

V závislosti od druhu a množstva jedla si môžete vybrať z dvoch rôznych funkcií grilu:

Funkcia	Jedlá
Gril, veľká plocha	Grilovanie veľkých kusov mäsa a toastov, gratinovanie náky-pov.
Gril, maloplošný	Grilovanie menších množstiev jedál. Poznámka: Rozohreje sa stredná plocha pod ohrevným telesom grilu.

10.2 Stupne grilovania

K dispozícii máte nasledovné stupne grilovania.

"Gril, veľká plocha"

Stupeň grilovania	Jedlá
1 (slabý)	<ul style="list-style-type: none"> ■ Vysoké náky-py ■ Suflé
2 (stredný)	<ul style="list-style-type: none"> ■ Ploché náky-py ■ Ryba
3 (silný)	<ul style="list-style-type: none"> ■ Párky ■ Toast

"Gril, maloplošný"

Stupeň grilovania	Jedlá
1 (slabý)	Na malé množstvá suflé a vysoké náky-py.

10.3 Bezpečnostné vypnutie

Kvôli vašej ochrane je spotrebič vybavený bezpečnostným vypínaním. Keď je spotrebič dlhší čas v prevádzke, automaticky sa vypne.

Čas trvania do vypnutia závisí od nastavenia:

- Grilovanie: 90 minút

10.4 Nastavenie "Gril, veľká plocha"

Požiadavka: Spotrebič je zapnutý.

1. Stlačte "Gril, veľká plocha".
2. Stlačte "Stupeň výkonu grilu".
3. Stlačte ✓.
4. Ak sa vyžaduje čas trvania, nastavte čas trvania.
 - Stlačte "Čas trvania".
 - Nastavovacím krúžkom nastavte požadovaný čas trvania.
 - Stlačte ✓.
5. Ak sa vyžaduje čas ukončenia, nastavte čas ukončenia.
 - Stlačte "Koniec".

- Nastavovacím krúžkom nastavte požadovaný čas ukončenia.
- Stlačte ✓.

6. Prevádzku spustíte stlačením ^{start} _{stop}.
- ✓ Po uplynutí času trvania zaznie signál.

10.5 Nastavenie "Gril, maloplošný"

Požiadavka: Spotrebič je zapnutý.

1. Stlačte "Gril, maloplošný".
2. Ak sa vyžaduje čas trvania, nastavte čas trvania.
 - Stlačte "Čas trvania".
 - Nastavovacím krúžkom nastavte požadovaný čas trvania.
 - Stlačte ✓.
3. Ak sa vyžaduje čas ukončenia, nastavte čas ukončenia.
 - Stlačte "Koniec".
 - Nastavovacím krúžkom nastavte požadovaný čas ukončenia.
 - Stlačte ✓.
4. Prevádzku spustíte stlačením ^{start} _{stop}.
- ✓ Po uplynutí času trvania zaznie signál.

10.6 Zmena stupňa grilovania

Stupeň grilovania môžete počas prevádzky meniť.

Požiadavka: "Gril, veľká plocha" je nastavený.

1. Stlačte ^.
2. Stlačte nastavený stupeň grilovania.
3. Nastavovacím krúžkom nastavte požadovaný stupeň grilovania.
4. Stlačte ✓.

10.7 Zmena času trvania

1. Stlačte ^.
2. Stlačte nastavený "Čas trvania".
3. Keď chcete zmeniť prednastavený čas trvania, stlačte príslušnú časovú hodnotu, napr. ukazovateľ minút "m" alebo ukazovateľ sekúnd "s".
 - ✓ Zvolená hodnota je označená modrou farbou.
4. Nastavovacím krúžkom nastavte čas trvania. V prípade potreby vynulujte hodnotu nastavenia pomocou 0.
5. Stlačte ✓.

10.8 Dopekanie jedál

Po uplynutí času trvania môžete jedlo dopekať.


1. Stlačte "Pridať extra čas varenia".
2. Nastavte požadovaný čas trvania.
 - "Nastavenie času trvania", *Strana 47*
 Pomocou 0 môžete vynulovať nastavený čas trvania.
3. Stlačte ✓.
4. Prevádzku spustíte stlačením ^{start} _{stop}.

10.9 Prerušenie prevádzky

1. Otvorte dverka spotrebiča alebo stlačte ^{start} _{stop}.
- ✓ Prevádzka sa pozastaví.

2. Na pokračovanie prevádzky zatvorte dvierka spotrebiča a stlačte ^{start} _{stop}.
- ✓ Prevádzka bude pokračovať.

10.10 Prerušenie prevádzky

- ▶ Stlačte .
- ✓ Spotrebič zruší prebiehajúce funkcie.

11 Jedlá

Spotrebič vás svojím druhom prevádzky "Jedlá" podporuje pri príprave rôznych jedál a automaticky vyberie optimálne nastavenia.

11.1 Upozornenia týkajúce sa nastavení pre pokrmy

Na dosiahnutie optimálneho výsledku varenia postupujte podľa týchto pokynov.

- Používajte len bezchybné potraviny.
- Vyberte potraviny z obalu a odvážte ich. Ak na spotrebiči nemôžete nastaviť presnú hmotnosť, zaokrúhlite hmotnosť nahor alebo nadol.
- Používajte len žiaruvzdorný riad vhodný na mikrovlnný ohrev, napr. zo skla alebo keramiky.
- Potraviny vkladajte do studeného vnútorného priestoru.

Rozmrazovanie

- Potraviny zmrazujte a uskladňujte pri teplote -18 °C v plochých porciách.
- Zmrazené potraviny položte na plochý riad, napr. sklenený alebo porcelánový tanier.
- Potraviny nemusia byť po ukončení programu ešte celkom rozmrazené. Potraviny sú však vhodné na ďalšie spracovanie.
- Rozmrazené jedlo nechajte odpočívať ešte 10 až 30 minút vo vypnutom spotrebiči, aby sa vyrovnala teplota.
- Pri rozmrazovaní mäsa alebo hydiny vzniká tekutina. Pri obracaní tekutinu odstráňte. Tekutinu znovu nepoužívajte a zabráňte styku tejto tekutiny s inými potravinami.
- Mleté mäso, ktoré je už rozmrazené, po obrátení vyberte.
- Hydinu v celku najprv položte do nádoby prsami nadol a porciovanú hydinu kožou nadol.

Zelenina

- Čerstvá zelenina: Nakrájajte na rovnako veľké kusky. Na 100 g pridajte jednu polievkovú lyžicu vody.
- Zmrazená zelenina: Vhodná je len blanšírovaná, nepredvarená zelenina. Zmrazená zelenina so smotanovou omáčkou nie je vhodná. Pridajte 1 až 3 polievkové lyžice vody. K špenátu a červenej kapuste nepridávajte vodu.

Zemiaky

- Varené zemiaky: Nakrájajte na rovnako veľké kusky. Na 100 g pridajte dve polievkové lyžice vody a trochu soli.
- Zemiaky varené v šupke: Použite rovnako hrubé zemiaky. Umyte ich a prepichnete šupku. Zemiaky dajte ešte vlhké do nádoby bez vody.
- Zemiaky pečené v rúre: Použite rovnako hrubé zemiaky. Umyte ich, osušte a prepichnete šupku.

Ryža

- Nepoužívajte ryžu naturál alebo ryžu vo varných vreckách.
- Pridajte k ryži dvojnásobné až dvaaplnásobné množstvo vody.

Hydina

- Používajte len porciované kurča s teplotou z chladničky.
- Kožu miestami prepichnete vidličkou.

Lasagne

- Najvhodnejšie sú mrazené lasagne s výškou do cca 3 cm.
- Lasagne vyberte z obalu a dajte do nádoby vhodnej na mikrovlnný ohrev.

11.2 Nastavenie programu


Požiadavka: Spotrebič je zapnutý.

1. Stlačte "Jedlá".
 2. Vyberte program.
 3. Stlačte prednastavenú hmotnosť.
 4. Otočným voličom nastavte požadovanú hmotnosť.
 5. Hmotnosť potvrdte stlačením ✓.
 6. Ak sa vyžaduje čas ukončenia, nastavte čas ukončenia.
 - Stlačte "Koniec".
 - Nastavte požadovaný čas.
 - Čas ukončenia potvrdte stlačením ✓.
 7. Vložte jedlo do vnútorného priestoru.
 8. Zatvorte dvierka spotrebiča.
 9. Stlačte ^{start} _{stop}.
- ✓ Po uplynutí času trvania zaznie signál.

Poznámka: Pri niektorých programoch sa počas prípravy zobrazia na displeji pokyny. Postupujte podľa pokynov.

Dopekanie jedál

Po uplynutí času trvania môžete jedlo dopekať.

1. Stlačte "Pridať extra čas varenia".
2. Nastavte požadovaný čas trvania.
 - "Nastavenie času trvania", *Strana 47*
 Pomocou  môžete vynulovať nastavený čas trvania.
3. Stlačte ✓.
4. Prevádzku spustíte stlačením ^{start} _{stop}.

Prerušenie prevádzky

1. Otvorte dvierka spotrebiča alebo stlačte ^{start} _{stop}.
- ✓ Prevádzka sa pozastaví.
2. Na pokračovanie prevádzky zatvorte dvierka spotrebiča a stlačte ^{start} _{stop}.
- ✓ Prevádzka bude pokračovať.

Prerušenie prevádzky

- ▶ Stlačte .
- ✓ Spotřebič zruší prebiehajúce funkcie.

11.3 Prehľad pokrmov

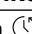
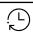
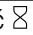
Jedlo	Vhodné potraviny	Hmotnostný rozsah v kg	Riad/príslušenstvo
Rozmrazenie chleba ¹	Chlieb, celý, okrúhly alebo podlhovastý, plátky chleba, trený koláč, kysnutý koláč, ovocný koláč, koláč bez polevy, šľahačky alebo želatíny	0,20-1,5	Plochá, nezakrytá nádoba
Rozmrazenie mäsa ¹	Pečené mäso, ploché kúsky mäsa, kurča, mleté mäso	0,20-2	Plochá, nezakrytá nádoba
Rozmrazenie rýb ¹	Celé ryby, rybie filé, kotlety z rýb	0,10-1	Plochá, nezakrytá nádoba
Čerstvá zelenina ²	napr. karfiol, brokolica, mrkva, kaleráb, pór, paprika, cuketa	0,15-1	Zakrytá nádoba
Zelenina, mrazená ²	napr. karfiol, brokolica, mrkva, kaleráb, červená kapusta, špenát	0,15-1	Zakrytá nádoba
Ryža ²	Dlhozrnná ryža	0,05-0,3	Vysoká, zakrytá nádoba
Varené zemiaky ²	Zemiaky so šupkou alebo bez šupky, kúsky zemiakov rovnakej veľkosti	0,20-1	Zakrytá nádoba
Pečené zemiaky ¹	Zemiaky so šupkou, po 200 – 250 g	0,20-1,5	Položte riad na rošt.
Lazagne, mrazené	Lasagne alebo podobný mrazený nákyt	0,30-1	Odkrytá nádoba
Časti kurčafa, čerstvé	Kuracie stehno horné a dolné, kuracie stehná	0,50-1,5	Položte riad na rošt.

¹ Rešpektujte signál upozorňujúci na obrátenie.

² Rešpektujte signál upozorňujúci na premiešanie.

12 Časové funkcie

Spotřebič má časové funkcie, pomocou ktorých môžete nastaviť čas trvania a času ukončenia prevádzky a časovač.



Časové funkcie	Použitie
Čas trvania 	Ak pri prevádzke nastavíte čas trvania, po uplynutí času trvania spotřebič automaticky prestane hriať.
Koniec 	K času trvania môžete nastaviť denný čas, kedy sa má prevádzka ukončiť. Spotřebič sa spustí automaticky, takže prevádzka je ukončená v požadovanom čase.
Časovač 	Časovač môžete nastaviť nezávisle od prevádzky. Nemá vplyv na spotřebič.

12.1 Nastavenie času trvania

Čas trvania prevádzky s funkciou "boost" môžete nastaviť až na 30 minút. Čas trvania pre všetky ostatné stupne môžete nastaviť až na 90 minút.

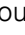
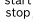
Požiadavka: Druh prevádzky a stupeň sú nastavené.

1. Stlačte "Čas trvania".

2. Keď chcete zmeniť prednastavený čas trvania, stlačte príslušnú časovú hodnotu, napr. ukazovateľ minút "m" alebo ukazovateľ sekúnd "s".
- ✓ Zvolená hodnota je označená modrou farbou.
3. Nastavovacím krúžkom nastavte čas trvania. V prípade potreby vynulujte hodnotu nastavenia pomocou .
4. Stlačte ✓.
5. Prevádzku spustíte stlačením .

Dopekanie jedál

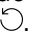
Po uplynutí času trvania môžete jedlo dopekať.

1. Stlačte "Pridať extra čas varenia".
2. Nastavte požadovaný čas trvania. → "Nastavenie času trvania", *Strana 47*
Pomocou  môžete vynulovať nastavený čas trvania.
3. Stlačte ✓.
4. Prevádzku spustíte stlačením .

Zmena času trvania

Čas trvania môžete kedykoľvek zmeniť.

1. Stlačte "Čas trvania".
2. Keď chcete zmeniť prednastavený čas trvania, stlačte príslušnú časovú hodnotu, napr. ukazovateľ minút "m" alebo ukazovateľ sekúnd "s".
- ✓ Zvolená hodnota je označená modrou farbou.
3. Nastavovacím krúžkom nastavte čas trvania.


V prípade potreby vynulujte hodnotu nastavenia pomocou .

4. Stlačte .

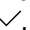
Zrušenie času trvania

Čas trvania môžete kedykoľvek zrušiť.

1. Stlačte čas trvania.

2. Čas trvania vynulujte pomocou .

Pri druhoch prevádzky, pri ktorých je vždy potrebný čas trvania, spotrebič resetuje čas trvania na prednastavenú hodnotu.

3. Stlačte .

12.2 Nastavenie času ukončenia

Čas, kedy sa má skončiť čas trvania prevádzky, môžete posunúť až o 24 hodín.

Poznámky

- Aby ste dosiahli dobrý výsledok pečenia, čas neposúvajte, keď sa už spustila prevádzka.
- Potraviny nesmú zostať vo vnútornom priestore príliš dlho, aby sa nepokazili.

Požiadavky

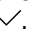
- Druh prevádzky a stupeň sú nastavené.
- Čas trvania je nastavený.

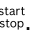
1. Stlačte "Koniec".

2. Keď chcete zmeniť prednastavený čas ukončenia, stlačte príslušnú časovú hodnotu.

✓ Zvolená hodnota je označená modrou farbou.

3. Nastavovacím krúžkom nastavte čas ukončenia.

4. Stlačte .

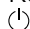
5. Stlačte .

✓ Na displeji sa zobrazí čas spustenia. Spotrebič je v čakacej pozícii.

✓ Po dosiahnutí času spustenia sa spustí prevádzka a čas trvania začne plynúť.

✓ Po uplynutí času trvania zaznie signál. Na displeji sa zobrazí upozornenie o ukončení prevádzky.

6. Po uplynutí času trvania vykonajte jednu z nasledujúcich akcií:


- V prípade potreby môžete vykonať ďalšie nastavenia a opätovne spustiť prevádzku.
- Keď je jedlo hotové, spotrebič vypnite stlačením .

Zmena času ukončenia

Aby ste dosiahli dobrý výsledok pečenia, nastavený čas zmeňte skôr, než sa spustí prevádzka a začne plynúť čas trvania.

1. Stlačte "Koniec".


2. Nastavovacím krúžkom nastavte čas ukončenia.

V prípade potreby vynulujte hodnotu nastavenia pomocou .

3. Stlačte .

Zrušenie času ukončenia

1. Stlačte "Koniec".

2. Vynulujte hodnotu nastavenia pomocou .

3. Stlačte .

12.3 Nastavenie časovača


Časovač funguje nezávisle od prevádzky. Časovač môžete nastaviť až na 24 hodín. Časovač má vlastný signál, takže budete počuť, či uplynul čas časovača alebo čas trvania.

1. Stlačte .

2. Keď chcete nastaviť časovač, na displeji stlačte príslušnú časovú hodnotu, napr. ukazovateľ minút"m" alebo ukazovateľ sekúnd"s".

✓ Zvolená hodnota je označená modrou farbou.

3. Nastavovacím krúžkom nastavte časovač.

✓ V prípade potreby vynulujte hodnotu nastavenia pomocou .

4. Keď chcete spustiť časovač, na displeji stlačte .

✓ Čas na časovači plynie.

✓ Časovač zostane na displeji viditeľný, aj keď je spotrebič vypnutý.

✓ Keď je spotrebič zapnutý, na displeji sú zobrazené nastavenia spustenej prevádzky. Časovač sa zobrazí na ukazovateli stavu.

✓ Po uplynutí času časovača zaznie signál. Na displeji sa objaví upozornenie o ukončení časovača.

Ukončenie časovača

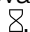
Požiadavka: Zaznie akustický signál.


▶ Stlačte ľubovoľné pole.

✓ Časovač je vypnutý.


Zmena časovača

Čas časovača môžete kedykoľvek zmeniť.

1. Keď časovač beží na pozadí, najprv zvolte časovač pomocou .

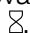
2. Stlačte .


3. Nastavovacím krúžkom zmeňte časovač.

4. Potvrďte stlačením .

Zrušenie časovača

Čas časovača môžete kedykoľvek zrušiť.

1. Keď časovač beží na pozadí, najprv zvolte časovač pomocou .

2. Stlačte .

3. Čas časovača vynulujte pomocou .

13 Detská poistka

Zabezpečte spotrebič tak, aby ho deti nemohli náhodne zapnúť alebo zmeniť nastavenia.

13.1 Aktivácia detskej poistky

▶ Tlačidlo  držte stlačené cca 4 sekundy.

✓ Ovládacie prvky sú zablokované.

✓ Ak je nastavený časovač, čas naďalej plynie. Pokiaľ je aktivovaná detská poistka, čas na časovači nemôžete meniť. Zvukové signály, napr. po uplynutí času na časovači, môžete zrušiť stlačením ľubovoľného tlačidla.

13.2 Deaktivácia detskej poistky

1. Otočte krúžok o 360°.

2. Prípadne podržte tlačidlo  stlačené 4 sekundy.

3. Ovládacie prvky sú odblokované.

14 Základné nastavenia

Základné nastavenia spotrebiča môžete nastaviť podľa svojich potrieb.

14.1 Prehľad základných nastavení

Tu nájdete prehľad základných a výrobných nastavení. Základné nastavenia závisia od vybavenia vášho spotrebiča.

Poznámky

- Zmeny nastavení jazyka, zvukového signálu tlačidiel a jasu displeja sa okamžite prejavia. Všetky ostatné nastavenia sa prejavajú až po ich uložení.
- Zmeny základných nastavení zostanú na určitý čas uložené aj po výpadku elektrického prúdu.

Základné nastavenia	Výber
Jazyk	Pozri výber na spotrebiči
Čas	"Čas" v 24 h formáte

Displej	Výber
Jas	<ul style="list-style-type: none"> ▪ Stupne 1 až 8¹
Zobrazenie času	<ul style="list-style-type: none"> ▪ Zap. (toto nastavenie zvyšuje spotrebu energie) ▪ Zapnuté časové obmedzenie¹ ▪ Vyp.
Čas	<ul style="list-style-type: none"> ▪ Digitálne hodiny¹ ▪ Analógové hodiny
Nastavenie	<ul style="list-style-type: none"> ▪ Horizontálne a vertikálne zarovnanie displeja

¹ Továrnske nastavenie (môže sa líšiť v závislosti od typu spotrebiča)

Zvukový signál	Výber
Zvukový signál tlačidiel	<ul style="list-style-type: none"> ▪ Zap.¹ ▪ Vyp.
Zvukový signál	<ul style="list-style-type: none"> ▪ Veľmi krátky zvukový signál ▪ Krátke trvanie ▪ Stredné trvanie zvukov. signálu¹ ▪ Dlhé trvanie

¹ Továrnske nastavenie (môže sa líšiť v závislosti od typu spotrebiča)

Nastavenie spotrebiča	Výber
Osvetlenie	<ul style="list-style-type: none"> ▪ Zap.¹ ▪ Vyp.
Prednastav. mikrovlnný ohrev	<ul style="list-style-type: none"> ▪ 90 W ▪ 180 W ▪ 360 W ▪ 600 W ▪ boost

¹ Továrnske nastavenie (môže sa líšiť v závislosti od typu spotrebiča)


Oblíbené nastavenia	Výber
Logo značky	<ul style="list-style-type: none"> ▪ Displej¹ ▪ Nezobraziť
Druh ohrevu po zapnutí	<ul style="list-style-type: none"> ▪ Hlav. menu¹ ▪ Mikrovlnný ohrev ▪ Jedlá ▪ Gril
Ubehnutý čas ohrevu	<ul style="list-style-type: none"> ▪ Displej¹ ▪ Nezobraziť
Detská poistka	<ul style="list-style-type: none"> ▪ K dispozícii ▪ Deaktiv.

¹ Továrnske nastavenie (môže sa líšiť v závislosti od typu spotrebiča)

Výrobné nastavenia	Výber
Výrobné nastavenia	<ul style="list-style-type: none"> ▪ Obnoviť ▪ Zrušiť
Informácie o spotrebiči	<ul style="list-style-type: none"> ▪ Zobrazenie "Informácie o spotrebiči"


14.2 Zmena základných nastavení

Požiadavka: Spotrebič je zapnutý.

1. Stlačte "Základné nastavenia".
2. Stlačte požadované základné nastavenie.
3. Na displeji zmeňte požadované nastavenia.
4. Pomocou  sa vrátite do prehľadu alebo do hlavného menu.

14.3 Zmena času

Požiadavka: Spotrebič je zapnutý.

1. Stlačte "Základné nastavenia".
2. Stlačte základné nastavenie "Čas".
- ✓ Na displeji sa zobrazí nastavená hodnota.
3. Nastavovacím krúžkom nastavte hodiny.
4. Stlačte minúty.
5. Nastavovacím krúžkom nastavte minúty.
6. Stlačte ✓.
7. Pomocou  sa vrátite do prehľadu alebo do hlavného menu.

15 Podpora pri čistení

Podpora pri čistení je rýchlou alternatívou na priebežné čistenie vnútorného priestoru. Podpora pri čistení zmäkčuje nečistoty odparovaním čistiaceho roztoku. Nečistoty sa potom dajú ľahšie odstrániť.

POZOR!

Nesprávne čistenie môže spotrebič poškodiť.

- ▶ Do vnútorného priestoru nikdy nenalievajte tekutiny.

15.1 Nastavenie podpory pri čistení

Požiadavka: Spotrebič je zapnutý.

1. Stlačte "Čistenie".
2. Postupujte podľa pokynov na displeji.
3. Stlačte ^{start}_{stop}.
- ✓ Po uplynutí času trvania zaznie signál.
4. Postupujte podľa pokynov na displeji.

16 Čistenie a údržba

Aby váš spotrebič zostal dlhodobo pekný a funkčný, starostlivo ho čistite a starajte sa oň.

16.1 Čistiace prostriedky

Používajte len vhodné čistiace prostriedky.

⚠ **VAROVANIE – Riziko zásahu elektrickým prúdom!**

Vniknutá vlhkosť môže spôsobiť úraz elektrickým prúdom.

- ▶ Na čistenie spotrebiča nepoužívajte parný čistič ani vysokotlakový čistič.

POZOR!

Nevhodné čistiace prostriedky poškodzujú povrchy spotrebiča.

- ▶ Nepoužívajte ostré alebo abrazívne čistiace prostriedky.
- ▶ Nepoužívajte čistiace prostriedky s veľkým obsahom alkoholu.
- ▶ Nepoužívajte tvrdé hubky alebo čistiace špongie.
- ▶ Nepoužívajte špeciálne čistiace prostriedky na čistenie za tepla.
- ▶ Čistič skla, škrabku na sklo alebo prostriedok na ošetrovanie nehrdzavejúcej ocele používajte len vtedy, keď sú odporúčané v návode na čistenie príslušnej časti spotrebiča.

Soľ v nových špongiových utierkach môže poškodiť povrchy.

- ▶ Nové špongiové utierky pred použitím dôkladne umyte.

V jednotlivých návodoch na čistenie sa dozviete, ktoré čistiace prostriedky sú vhodné na jednotlivé povrchy a časti.

16.2 Čistenie spotrebiča

Spotrebič čistite podľa uvedených odporúčaní, aby sa rôzne časti a povrchy nesprávnym čistením alebo nevhodnými čistiacimi prostriedkami nepoškodili.

⚠ **VAROVANIE – Riziko popálenia!**

Spotrebič a jeho prístupné časti sa počas používania zahrievajú.

- ▶ Dávajte pozor, aby ste sa nedotkli vyhrievacích prvkov.
- ▶ Deti mladšie ako 8 rokov sa musia zdržiavať v bezpečnej vzdialenosti.

⚠ **VAROVANIE – Riziko požiaru!**

Voľné zvyšky jedál, tuk a štava z pečenia sa môžu vznietiť.

- ▶ Pred spustením prevádzky odstráňte z priestoru pečenia, z vyhrievacích prvkov a príslušenstva hrubé nečistoty.

⚠ **VAROVANIE – Riziko poranenia!**

Poškríabané sklo na dvierkach spotrebiča môže prasknúť.

- ▶ Na čistenie skla dvierok spotrebiča nepoužívajte drsné abrazívne čistiace prostriedky alebo ostré kovové škrabky, pretože by mohli poškríbať povrchy.

1. Dodržiavajte pokyny týkajúce sa čistiacich prostriedkov.
2. Dodržiavajte pokyny týkajúce sa čistenia častí spotrebiča alebo povrchov.
3. Keď nie je uvedené inak:
 - Časti spotrebiča vyčistíte horúcim umývacím roztokom a handričkou.
 - Osušte mäkkou utierkou.

16.3 Čistenie vnútorného priestoru

POZOR!

Neodborné čistenie môže poškodiť vnútorný priestor.

- ▶ Nepoužívajte sprej na čistenie rúr na pečenie, žiadne abrazívne prostriedky ani agresívne čističe na rúry na pečenie.

1. Dodržiavajte pokyny týkajúce sa čistiacich prostriedkov.
2. Čistite horúcim umývacím roztokom alebo vodou s octom.
3. Pri silnom znečistení použite čistič na rúry, ktorý je vhodný na povrchy z nehrdzavejúcej ocele. Čistič na rúry používajte iba v studenom vnútornom priestore.

Tip: Na odstránenie nepríjemného zápachu zahrievajte šálku vody s niekoľkými kvapkami citrónovej šťavy 1 až 2 minúty s maximálnym výkonom mikrovlnného ohrevu. Aby nedošlo k prehriatiu tekutiny, do nádoby vždy vložte lyžičku.

4. Vnútorný priestor vytrite mäkkou utierkou.
5. Vnútorný priestor nechajte vyschnúť s otvorenými dvierkami.

16.4 Regenerácia samočistiacich plôch vo vnútornom priestore

Horná časť vnútorného priestoru je samočistiaca. Samočistiace plochy sú potiahnuté vrstvou poréznej, matnej keramiky a majú drsný povrch. Keď je funkcia grilu v prevádzke, samočistiace plochy zachytávajú masťné škvrny z pečenia alebo grilovania a odstraňujú zvyšky mastnoty. Ak používate predovšetkým funkciu mikrovlnného ohrevu, v pravidelných intervaloch spúšťajte funkciu grilu, aby ste vyčistili hornú časť.

POZOR!

Čistiaci prostriedok na rúry na samočistiacich plochách spôsobuje poškodenie ich povrchu.

- ▶ Na samočistiace plochy nepoužívajte čistiaci prostriedok na rúry. Ak sa čistiaci prostriedok na rúry napriek tomu dostane na tieto plochy, ihneď ho umyte vodou a špongiou. Nedrhňte a nepoužívajte abrazívne pomôcky na čistenie.

Požiadavky

- Vnútorný priestor je prázdny.
 - Spotrebič je zapnutý.
1. Stlačte "Gril, veľká plocha".
 2. Stlačte "Stupeň výkonu grilu".
 3. Zvoľte najvyšší stupeň grilovania.
 4. Stlačte ✓.
 5. Stlačte "Čas trvania".
 6. Nastavte požadovaný čas trvania. Čas potrebný na čistenie závisí od množstva zvyškov mastnoty. Začnite s časom trvania 20 minút.
 7. Stlačte ✓.
 8. Prevádzku spustíte pomocou start stop. Počas rozohrievania spotrebiča vetrajte miestnosť.
 - ✓ Počas prevádzky sa môže tvoriť dym. Je to normálny jav a bude slabnúť.
 - ✓ Po uplynutí času trvania zaznie signál.
 9. Ak je na konci času trvania stále viditeľný dym, predĺžte čas trvania.

16.5 Čistenie príslušenstva

1. Dodržiavajte pokyny týkajúce sa čistiacich prostriedkov.
2. Pripálené zvyšky jedla namočte vlhkou handričkou a horúcim umývacím roztokom.
3. Príslušenstvo vyčistíte horúcim umývacím roztokom a handričkou alebo kefkou.
4. Rošt vyčistíte prostriedkom na nehrdzavejúcu oceľ alebo umyte v umývačke riadu. Pri silnom znečistení použite drôtenku z nehrdzavejúcej ocele alebo čistič na rúry.
5. Osušte mäkkou utierkou.

16.6 Čistenie skiel dvierok

POZOR!

Neodborné čistenie môže poškodiť sklá dvierok.

- ▶ Nepoužívajte škrabky na sklo.
1. Dodržiavajte pokyny týkajúce sa čistiacich prostriedkov.

2. Sklá dvierok vyčistíte čistiacim prostriedkom na sklo a vlhkou handričkou.

Poznámka: Tieni na sklách dvierok, ktoré pôsobia ako šmuhy, sú svetelné odrazy osvetlenia vnútorného priestoru.

3. Osušte mäkkou utierkou.

16.7 Čistenie tesnenia dvierok

POZOR!

Nesprávne čistenie môže poškodiť tesnenie dvierok.

- ▶ Na čistenie nepoužívajte kovové škrabky ani škrabky na sklo.
- ▶ Nepoužívajte žiadne abrazívne čistiace prostriedky.

1. Dodržiavajte pokyny týkajúce sa čistiacich prostriedkov.
2. Tesnenie dvierok vyčistíte horúcim umývacím roztokom a mäkkou handričkou.
3. Osušte mäkkou utierkou.

16.8 Čistenie prednej strany spotrebiča

POZOR!

Neodborné čistenie môže poškodiť prednú časť spotrebiča.

- ▶ Na čistenie nepoužívajte čistiaci prostriedok na sklo, kovové škrabky ani škrabky na sklo.
- ▶ Aby ste zabránili korózii v predných častiach z nehrdzavejúcej ocele, škvrny od vodného kameňa, tuku, škrobu a bielkovín ihneď odstráňte.
- ▶ Na povrchy z nehrdzavejúcej ocele používajte špeciálne prostriedky na ošetrovanie nehrdzavejúcej ocele pre teplé povrchy.

1. Dodržiavajte pokyny týkajúce sa čistiacich prostriedkov.
2. Prednú časť spotrebiča vyčistíte horúcim umývacím roztokom a handričkou.

Poznámka: Malé farebné rozdiely v prednej časti spotrebiča vzniknú kvôli zloženiu z rôznych materiálov, ako sklo, plast alebo kov.

3. Na predné časti z nehrdzavejúcej ocele nanášajte prostriedok na ošetrovanie nehrdzavejúcej ocele v tenkej vrstve mäkkou utierkou. Prostriedky na ošetrovanie nehrdzavejúcej ocele sú dostupné v zákazníckom servise alebo v špecializovanej predajni.
4. Osušte mäkkou utierkou.

16.9 Čistenie ovládacieho panela

POZOR!

Neodborné čistenie môže poškodiť ovládací panel.

- ▶ Ovládací panel neutierajte namokro.
1. Dodržiavajte pokyny týkajúce sa čistiacich prostriedkov.
 2. Ovládací panel vyčistíte utierkou z mikrovlákna alebo mäkkou, vlhkou utierkou.
 3. Osušte mäkkou utierkou.

17 Odstránenie porúch

Menšie poruchy na vašom spotrebiči môžete odstrániť sami. Pred kontaktovaním zákazníckeho servisu použite informácie o riešení problémov. Tým sa vyhnete zbytočným nákladom.

⚠ VAROVANIE – Riziko poranenia!

Neodborné opravy sú nebezpečné.

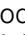
- ▶ Spotrebič môže opraviť iba kvalifikovaný personál.
- ▶ Keď má spotrebič poruchu, zavolajte zákaznícky servis.
→ "Zákaznícky servis", Strana 53

⚠ VAROVANIE – Riziko zásahu elektrickým prúdom!


Neodborné opravy sú nebezpečné.

- ▶ Spotrebič môže opravovať iba príslušne vyškolený personál.
- ▶ Pri oprave spotrebiča sa smú používať len originálne náhradné súčiastky.
- ▶ Keď sa poškodí sieťový prípojný kábel tohto spotrebiča, musí ho vymeniť výrobca alebo jeho zákaznícky servis alebo podobne kvalifikovaná osoba, aby sa zabránilo ohrozeniam.

17.1 Poruchy funkcie

Porucha	Príčina a riešenie problémov
Spotrebič nefunguje.	<p>Sieťová zástrčka prívodného vedenia nie je zasunutá.</p> <ul style="list-style-type: none"> ▶ Pripojte spotrebič do elektrickej siete. <hr/> <p>Zareagovala poistka v poistkovej skrinke.</p> <ul style="list-style-type: none"> ▶ Skontrolujte poistku v poistkovej skrini. <hr/> <p>Elektrické napájanie bolo prerušené.</p> <ul style="list-style-type: none"> ▶ Skontrolujte, či osvetlenie miestnosti alebo iné spotrebiče v miestnosti fungujú. <hr/> <p>Porucha funkcie</p> <ol style="list-style-type: none"> 1. Vypnite poistku v poistkovej skrinke. 2. Poistku asi po 10 sekundách znova zapnite. ✓ Ak bola porucha jednorazová, hlásenie zmizne. 3. Ak sa hlásenie zobrazí znova, zavolajte zákaznícky servis. Počas telefonátu uveďte presné hlásenie chyby. → "Zákaznícky servis", Strana 53
Mikrovlnný ohrev nefunguje.	<p>Dvere ne sú úplne zatvorené.</p> <ul style="list-style-type: none"> ▶ Skontrolujte, či dvierka nie sú blokované zvyškami pokrmov alebo cudzím predmetom.
Jedlá sa nezohrejú.	<p>Demo režim je aktivovaný v základných nastaveniach.</p> <ol style="list-style-type: none"> 1. Spotrebič odpojte od prúdu tak, že na krátko vypnete poistku v poistkovej skrinke. 2. V priebehu 5 minút deaktivujte demo režim v základných nastaveniach. → Strana 49
Osvetlenie varného priestoru nefunguje.	<p>Sú možné rôzne príčiny.</p> <ul style="list-style-type: none"> ▶ Zavolajte → "Zákaznícky servis", Strana 53.
Prevádzka mikrovlnného ohrevu sa preruší.	<p>Porucha funkcie</p> <ol style="list-style-type: none"> 1. Resetujte spotrebič. <ul style="list-style-type: none"> - Podržte stlačené tlačidlo  minimálne 10 sekúnd. - Alebo vypnite poistku v poistkovej skrinke. Poistku asi po 10 sekundách znova zapnite. ✓ Ak bola porucha jednorazová, hlásenie zmizne. 2. Ak sa hlásenie zobrazí znova, zavolajte zákaznícky servis. Počas telefonátu uveďte presné hlásenie chyby. → "Zákaznícky servis", Strana 53
Jedlá sa zohrievajú pomalšie ako doteraz.	<p>Výkon mikrovlnnej rúry je nastavený na príliš nízky.</p> <ul style="list-style-type: none"> ▶ Nastavte vyšší výkon mikrovlnného ohrevu. <hr/> <p>Do zariadenia sa vložilo väčšie množstvo jedla ako je bežné.</p> <ul style="list-style-type: none"> ▶ Nastavte dlhší čas trvania. Pre dvojnásobné množstvo potrebujete dvojnásobný čas. <hr/> <p>Jedlá sú studenšie ako predtým.</p> <ul style="list-style-type: none"> ▶ Jedlá obráťte alebo priebežne premiešajte.
Keď je spotrebič vypnutý, nezobrazuje sa čas	<p>Displej sa po krátkom čase vypne. Nie je potrebné žiadne opatrenie.</p>

17.2 Pokyny na indikačnom poli

Porucha	Príčina a riešenie problémov
Na displeji sa zobrazí hlásenie s "D" alebo "E".	<p>Porucha funkcie</p> <ol style="list-style-type: none"> 1. Resetujte spotrebič. <ul style="list-style-type: none"> - Podržte stlačené tlačidlo  minimálne 6 sekúnd. - Alebo vypnite poistku v poistkovej skrinke. Poistku asi po 10 sekundách znova zapnite. ✓ Ak bola porucha jednorazová, hlásenie zmizne. 2. Ak sa hlásenie zobrazí znova, zavolajte zákaznický servis. Počas telefonátu uveďte presné hlásenie chyby. → "Zákaznícky servis", Strana 53

18 Likvidácia

18.1 Likvidácia starého spotrebiča

Ekologickou likvidáciou môžu byť znovu využité cenné suroviny.

- ▶ Spotrebič zlikvidujte ekologickým spôsobom. O aktuálnych spôsoboch likvidácie sa informujte u vášho špecializovaného predajcu alebo u orgánov obecnej, príp. mestskej správy.



Tento spotrebič je označený v súlade s európskou smernicou 2012/19/EÚ o nakladaní s použitými elektrickými a elektronickými zariadeniami (waste electrical and electronic equipment - WEEE).

Táto smernica stanoví jednotný európsky (EU) rámec pre spätný odber a recyklovanie použitých zariadení.

19 Zákaznícky servis

Podrobné informácie o záručnej lehote a záručných podmienkach vo vašej krajine vám poskytne zákaznický servis alebo predajca, prípadne ich nájdete na našom webe.

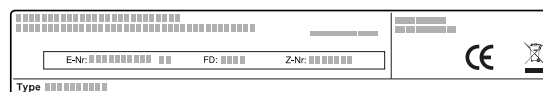
Keď kontaktujete zákaznický servis, potrebujete číslo výrobku (E-Nr.) a výrobné číslo (FD) vášho spotrebiča. Kontaktné údaje zákaznickeho servisu nájdete v priloženom adresári zákaznickej služby alebo na našej webovej stránke.

Tento produkt obsahuje svetelné zdroje triedy energetickej účinnosti D. Svetelné zdroje sú dostupné ako náhradný diel a vymieňať ho môže len na to vyškolený personál.

19.1 Označenie produktu (E-Nr.) a výrobné číslo (FD)

Číslo výrobku (E-Nr.) a výrobné číslo (FD) nájdete na typovom štítku spotrebiča.

Výrobný štítok s číslami nájdete, keď otvoríte dvierka spotrebiča.



Ak chcete rýchlo vyhľadať údaje o spotrebiči a telefónne číslo zákaznickeho servisu, môžete si údaje poznačiť.

20 Takto sa to podarí

Pre rôzne jedlá tu nájdete tie správne nastavenia, ako aj to najlepšie príslušenstvo a riad. Odporúčania sme optimálne prispôbili vášmu spotrebiču.

20.1 Postupujte nasledujúcim spôsobom

Tu sa dozviete, ako postupovať krok za krokom, aby ste čo najlepšie využili odporúčané nastavenia. Získate údaje o mnohých pokrmoch s informáciami a tipmi, ako ideálne používať a nastavovať spotrebič.

Tip

Pokyny na prípravu

- Odporúčané nastavenia platia vždy pre studený a prázdny vnútorný priestor.

- Časové údaje v prehľadoch sú orientačné. Závisia od kvality a vlastností potravín.

VAROVANIE – Riziko popálenia!

Potraviny s pevnou šupkou/škrupinou alebo kožou môžu počas, ale ešte aj po zohrievaní, prasknúť a explodovať.

- ▶ Nikdy nevarujte vajcia so škrupinou ani nezohrievajte vajcia na tvrdo so škrupinou.
- ▶ Nikdy nevarujte mäkkýše a kôrovce.
- ▶ Pred prípravou volského oka alebo vajca v skle prepichnete žltok.
- ▶ Pri potravinách s pevnou šupkou alebo kožou, napr. jablká, paradajky, zemiaky alebo párky, môže šupka

prasknúť. Pred zohrievaním prepichnete šupku alebo kožu.

POZOR!

Potraviny s obsahom kyselín môžu poškodiť rošt.

- ▶ Kyslé potraviny, napr. ovocie alebo grilované kúsky naložené v kyslej marináde, neukladajte priamo na rošt.

Poznámka: Upozornenia pre osoby alergické na nikel

V zriedkavých prípadoch sa do jedla môžu dostať malé stopy niklu.

1. Pred použitím odstráňte z vnútorného priestoru riad, ktorý nepotrebuje.
2. Vyberte požadovaný pokrm z odporúčaných nastavení.
3. Vložte pokrm do vhodnej nádoby.
4. Riad položte do stredu na dno vnútorného priestoru. Mikrovlny tak majú prístup k jedlu zo všetkých strán.
5. Spotrebič nastavte podľa odporúčaných nastavení.

Rozmrazovanie pomocou mikrovlnného ohrevu

Poznámka:

Pokyny na prípravu

- Jedlá zamrazujte uložené na plocho.
- Používajte nezakrytý riad vhodný na mikrovlnný ohrev.
- Položte riad na dno vnútorného priestoru.
- Jedlá priebežne 2 až 3-krát premiešajte alebo obráťte. Pri otáčaní odstráňte rozmrazenú tekutinu.
- Pri rozmrazovaní mäsa alebo hydiny vzniká tekutina. Pri obracaní tekutinu odstráňte. Tekutinu znovu nepoužívajte a zabráňte styku tejto tekutiny s inými potravinami.
- Mleté mäso, ktoré je už rozmrazené, po obrátení vyberte.
- Pri otáčaní oddel'te od seba rozmrazené časti.
- Rozmrazené jedlo nechajte odpočívať ešte 10 až 30 minút vo vypnutom spotrebiči, aby sa vyrovnala teplota.

Jedlá	Hmotnosť	Výkon mikrovlnného ohre- vu	Čas trvania
Mäso v celku, s kosťou a bez kostí ¹	800 g	1. 180 W 2. 90 W	1. 15 min. 2. 10 min.
Mäso v celku, s kosťou a bez kostí ¹	1 000 g	1. 180 W 2. 90 W	1. 15 min. 2. 10 – 15 min.
Mäso v celku, s kosťou a bez kostí ¹	1 500 g	1. 180 W 2. 90 W	1. 20 min. 2. 10 – 15 min.
Mäso na kúsky alebo na plátky ^{1,2}	200 g	1. 180 W 2. 90 W	1. 5 min. 2. 2 – 5 min.
Mäso na kúsky alebo na plátky ^{1,2}	500 g	1. 180 W 2. 90 W	1. 8 – 10 min. 2. 8 – 10 min.
Mäso na kúsky alebo na plátky ^{1,2}	800 g	1. 180 W 2. 90 W	1. 10 min. 2. 10 – 12 min.
Mleté mäso, zmiešané ^{1,2}	200 g	90 W	10 – 12 min.
Mleté mäso, zmiešané ^{1,2}	500 g	1. 180 W 2. 90 W	1. 5 min. 2. 10 – 15 min.
Mleté mäso, zmiešané ^{1,2}	1 000 g	1. 180 W 2. 90 W	1. 15 min. 2. 15 – 20 min.
Hydina alebo časti hydiny ^{1,2}	600 g	1. 180 W 2. 90 W	1. 8 min. 2. 10 – 12 min.

¹ Jedlo viackrát otočte.

² Pri otáčaní od seba oddel'te rozmrazené časti.

³ Jedlo priebežne opatrne premiešajte.

⁴ Obal úplne odstráňte.

⁵ Rozmrazujte len koláč bez polevy, šľahačky, želatíny alebo krému.

⁶ Jednotlivé kúsky koláča od seba oddel'te.

Najprv nastavte kratší čas trvania. V prípade potreby predĺžte čas trvania.

6. Keď vyberáte horúci riad z vnútorného priestoru, používajte chňapku.

20.2 Rozmrazovanie, zohrievanie a varenie s mikrovlnným ohrevom

Odporúčané nastavenia na rozmrazovanie, zohrievanie a varenie s mikrovlnným ohrevom.

Čas trvania závisí od riadu a od teploty, množstva a vlastností potravín. Preto sú v tabuľkách uvedené rozsahy. Začnite s nižšou hodnotou a v prípade potreby nabadúce nastavte vyššiu hodnotu. Ak používate iné množstvá, ako sú uvedené v tabuľkách, dodržujte základné pravidlo: dvojnásobné množstvo – takmer dvojnásobný čas trvania, polovičné množstvo – polovičný čas trvania.

Jedlá	Hmotnosť	Výkon mikrovlnného ohre- vu	Čas trvania
Hydina alebo časti hydiny ^{1,2}	1 200 g	1. 180 W 2. 90 W	1. 15 min. 2. 15 – 20 min.
Rybie filé, rybie kotlety alebo plátky ryby ^{1,2}	400 g	1. 180 W 2. 90 W	1. 5 min. 2. 10 – 12 min.
Ryba v celku ¹	300 g	1. 180 W 2. 90 W	1. 3 min. 2. 10 – 15 min.
Ryba v celku ¹	600 g	1. 180 W 2. 90 W	1. 5 min. 2. 10 – 15 min.
Zelenina, napr. hrach ³	300 g	180 W	10 – 12 min.
Ovocie, napr. maliny ³	300 g	180 W	7 – 9 min.
Ovocie, napr. maliny ³	500 g	1. 180 W 2. 90 W	1. 5 min. 2. 8 – 10 min.
Zmäkčenie masla ⁴	125 g	1. 180 W 2. 90 W	1. 1 min. 2. 1 – 2 min.
Zmäkčenie masla ⁴	250 g	1. 180 W 2. 90 W	1. 1 min. 2. 2 – 3 min.
Chlieb v celku ¹	500 g	180 W	8 – 10 min.
Chlieb v celku ¹	1 000 g	1. 180 W 2. 90 W	1. 10 min. 2. 10 – 20 min.
Koláč, suchý, napr. trený koláč ^{5,6}	500 g	90 W	10 – 12 min.
Koláč, suchý, napr. trený koláč ^{5,6}	750 g	1. 180 W 2. 90 W	1. 5 min. 2. 5 – 10 min.
Koláč, šľavnatý, napr. ovoc- ný koláč, tvarohový koláč ⁵	500 g	1. 180 W 2. 90 W	1. 5 min. 2. 5 – 10 min.
Koláč, šľavnatý, napr. ovoc- ný koláč, tvarohový koláč ⁵	750 g	1. 180 W 2. 90 W	1. 7 min. 2. 10 – 12 min.

¹ Jedlo viackrát otočte.

² Pri otáčaní od seba oddel'te rozmrazené časti.

³ Jedlo priebežne opatrne premiešajte.

⁴ Obal úplne odstráňte.

⁵ Rozmrazujte len koláč bez polevy, šľahačky, želatíny alebo krému.

⁶ Jednotlivé kúsky koláča od seba oddel'te.

Ohrievanie alebo varenie zmrazených jedál pomocou mikrovlnného ohre- vu

Dodržiňte odporúčané nastavenia na ohrievanie mikrovlnným ohrevom.

Poznámka:

Pokyny na prípravu

- Používajte zakrytý riad vhodný na mikrovlnný ohrev. Na zakrytie môžete použiť aj tanier alebo poklop na mikrovlnný ohrev. Hotové jedlá vyberte z obalu.
- Jedlo rozložte na plochu riadu. Ploché jedlá sa pripravujú rýchlejšie ako vysoké.
- Položte riad na dno vnútorného priestoru.
- Jedlá odovzdávajú teplo riadu. Riad sa môže zohriať na veľmi vysokú teplotu. Použite chňapku na hrniec.
- Jedlá priebežne niekoľkokrát obráťte alebo premiešajte.
- Po varení nechajte jedlo 2 až 5 minút odpočívať.
- Vlastná chuť jedál zostane výrazne zachovaná. So soľou a korením zaobchádzajte šetrne.
- Lasagne vyberte z obalu a dajte do nádoby vhodnej na mikrovlnný ohrev.
- Najvhodnejšie sú mrazené lasagne s výškou do cca 3 cm.

- Na dosiahnutie najlepších výsledkov odporúčame ohrievať potraviny alebo hotové jedlá pri výkone 600 W. Pokiaľ je na obale uvedený vyšší výkon mikrovlnného ohreву, predĺžte čas ohreву.

Jedlá	Hmotnosť	Výkon mikrovlnného ohreву	Čas trvania
Menu, jedlo servírované na tanieri, hotové jedlo (2 – 3 zložky)	300 – 400 g	600 W	10 – 11 min.
Polievka	400 g	600 W	8 – 12 min.
Eintopf (hustá polievka)	500 g	600 W	10 – 12 min.
Plátky alebo kúsky mäsa v omáčke, napr. guláš	500 g	600 W	12 – 15 min.
Ryby, napr. kúsky filé ¹	400 g	600 W	10 – 15 min.
Nákypy, napr. lasagne, cannelloni (výška cca 3 cm)	450 g	600 W	12 – 15 min.
Prílohy, napr. ryža, cestoviny ¹	250 g	600 W	6 – 7 min.
Prílohy, napr. ryža, cestoviny ¹	500 g	600 W	8 – 12 min.
Zelenina, napr. hrach, brokolica, mrkva ¹	300 g	600 W	8 – 10 min.
Zelenina, napr. hrach, brokolica, mrkva ¹	600 g	600 W	12 – 16 min.
Smotanový špenát ²	450 g	600 W	12 – 14 min.

¹ Do jedla pridajte trochu tekutiny.

² Jedlo varte bez pridania vody.

Tipy na ďalšie rozmrazovanie, zohrievanie a varenie pomocou mikrovlnného ohreву

Na dosiahnutie dobrých výsledkov pri rozmrazovaní, zohrievaní a varení pomocou mikrovlnného ohreву dodržiavajte tieto tipy.

Požiadavka	Tip
Jedlo je príliš suché.	<ul style="list-style-type: none"> Skráťte čas trvania alebo zvolte nižší výkon mikrovlnného ohreву. Jedlo zakryte a pridajte viac tekutiny.

Požiadavka	Tip
Jedlo po uplynutí času ešte nie je rozmrazené, zohriate alebo uvarené.	<p>Predĺžte čas trvania. Väčšie množstvá a vysoké jedlá potrebujú dlhší čas.</p> <ul style="list-style-type: none"> Priebežne premiešajte. Znížte výkon mikrovlnného ohreву a predĺžte čas trvania.
Jedlo po uplynutí času ešte nie je vnútri hotové, zvonku je však prehriate.	<ul style="list-style-type: none"> Priebežne premiešajte. Znížte výkon mikrovlnného ohreву a predĺžte čas trvania.
Po rozmrazení je hydina alebo mäso zvonku uvarené, v strede ale ešte nie je rozmrazené.	<ul style="list-style-type: none"> Znížte výkon mikrovlnného ohreву. Veľké rozmrazované potraviny viackrát obráťte.

20.3 Ohrievanie

Vo vašom spotrebiči môžete ohrievať pokrmy.

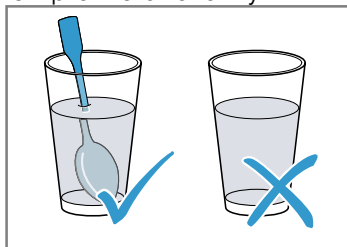
Ohrievanie pomocou mikrovlnného ohreву

Dodržiujte odporúčané nastavenia na ohrievanie mikrovlnným ohrevom.

⚠ VAROVANIE – Riziko obarenia!

Pri ohrievaní tekutín môže dôjsť k ich prehriatiu. To znamená, že teplota varu sa dosiahne bez toho, aby sa tvorili typické parné bublinky. Postupujte opatrne už aj pri miernom chvení nádoby. Horúca tekutina môže náhle vykipieť a vystreknúť.

- Pri ohrievaní vždy vložte do nádoby lyžicu. Zabráňte tak prehriatiu tekutiny.

**POZOR!**

Ak sa kov dotkne steny vnútorného priestoru, vzniknú iskry, ktoré môžu poškodiť spotrebič alebo zničiť vnútorné sklo dvierok.

- Kov, napr. lyžička v pohári, musí byť vzdialený od stien vnútorného priestoru a vnútornej strany dvierok aspoň 2 cm.

Poznámka:

Pokyny na prípravu

- Používajte zakrytý riad vhodný na mikrovlnný ohrev. Na zakrytie môžete použiť aj tanier alebo poklop na mikrovlnný ohrev. Hotové jedlá vyberte z obalu.
- Položte riad na dno vnútorného priestoru.
- Jedlá priebežne niekoľkokrát obráťte alebo premiešajte.
- Po varení nechajte jedlo 2 až 5 minút odpočívať.
- Jedlá odovzdávajú teplo riadu. Riad sa môže zohriať na veľmi vysokú teplotu. Použite chňapku na hrniec.
- Na dosiahnutie najlepších výsledkov odporúčame ohrievať potraviny alebo hotové jedlá pri výkone 600 W. Pokiaľ je na obale uvedený vyšší výkon mikrovlnného ohrevu, predĺžte čas ohrevu.

Jedlá	Hmotnosť	Výkon mikrovlnného ohrevu	Čas trvania
Jedlo na tanieri, chladené	1 porcia	600 W	4 – 7 min.
Nápoje ^{1, 2, 3}	125 ml	boost	30 – 60 sek.
Nápoje ^{1, 2, 3}	200 ml	boost	1 – 1,5 min.
Nápoje ^{1, 2, 3}	500 ml	boost	3 min.
Detská výživa, napr. dojčenská fľaša ^{4, 5, 3}	50 ml	600 W	cca 20 sek.
Detská výživa, napr. dojčenská fľaša ^{4, 5, 3}	100 ml	600 W	40 sek.
Detská výživa, napr. dojčenská fľaša ^{4, 5, 3}	200 ml	600 W	50 sek.
Polievka, 1 šálka ⁶	à 175 g	600 W	1 – 2 min.
Polievka, 2 šálky ⁶	à 175 g	600 W	2 – 3 min.
Mäso v omáčke ⁷	500 g	600 W	5 – 6 min.
Eintopf (hustá polievka) ⁶	400 g	600 W	5 – 6 min.
Eintopf (hustá polievka) ⁶	800 g	600 W	7 – 8 min.
Zelenina, 1 porcia ⁶	150 g	600 W	1,5 – 2 min.
Zelenina, 2 porcie ⁶	300 g	600 W	3 – 4 min.

¹ Do pohára dajte lyžicu.

² Alkoholické nápoje neprehrievajte.

³ Bezpodmienečne skontrolujte teplotu.

⁴ Detskú stravu zohrievajte bez cumlíka a vrchnáka.

⁵ Po ohriatí jedlom vždy poriadne zatrepte.

⁶ Jedlo priebežne kontrolujte.

⁷ Plátky mäsa od seba oddel'te.

20.4 Varenie

Vo vašom spotrebiči môžete pripravovať pokrmy.

Varenie s mikrovlnným ohrevom**Poznámka:**

Pokyny na prípravu

- Položte riad na dno vnútorného priestoru.
- Jedlo rozložte na plochu riadu. Ploché jedlá sa pripravujú rýchlejšie ako vysoké.

- Používajte zakrytý riad vhodný na mikrovlnný ohrev. Na zakrytie môžete použiť aj tanier alebo poklop na mikrovlnný ohrev. Hotové jedlá vyberte z obalu.
- Vlastná chuť jedál zostane výrazne zachovaná. So soľou a korením zaobchádzajte šetrne.
- Po varení nechajte jedlo 2 až 5 minút odpočívať.
- Jedlá odovzdávajú teplo riadu. Riad sa môže zohriať na veľmi vysokú teplotu. Použite chňapku na hrniec.
- Na dosiahnutie najlepších výsledkov odporúčame ohrievať potraviny alebo hotové jedlá pri výkone 600 W. Pokiaľ je na obale uvedený vyšší výkon mikrovlnného ohrevu, predĺžte čas ohrevu.

Jedlá	Hmotnosť	Výkon mikrovlnného ohrevu	Čas trvania
Celé kurča, čerstvé, bez vnútorností ¹	1 200 g	600 W	25 – 30 min
Rybie filé, čerstvé ²	400 g	600 W	6 – 10 min
Zelenina, čerstvá ^{3, 2, 4}	250 g	600 W	7 – 8 min
Zelenina, čerstvá ^{3, 2, 4}	500 g	600 W	10 – 12 min
Zemiaky ^{3, 2, 4}	250 g	600 W	7 – 8 min
Zemiaky ^{3, 2, 4}	500 g	600 W	10 – 12 min
Zemiaky ^{3, 2, 4}	750 g	600 W	15 – 20 min
Ryža ^{5, 4}	125 g	1. 600 W 2. 180 W	1. 4 – 6 min 1. 12 – 15 min
Ryža ^{5, 4}	250 g	1. 600 W 2. 180 W	1. 6 – 8 min 1. 15 – 18 min
Sladké jedlá, napr. pudिंग (instantný) ⁴	500 ml	600 W	5 – 8 min
Ovocný kompót ⁴	500 g	600 W	9 – 12 min

¹ Jedlo po uplynutí 1/2 celkového času obráťte.

² Do jedla pridajte trochu tekutiny.

³ Nakrájajte na rovnako veľké kúsky.

⁴ Jedlo priebežne opatrne premiešajte.

⁵ Pridajte dvojnásobné množstvo tekutiny.

Puding z pudingového prášku

VAROVANIE – Riziko popálenia!

Ohrievané jedlá vydávajú teplo. Riad sa môže veľmi zohriať.

- ▶ Vždy, keď vyberáte príslušenstvo alebo riad z vnútorného priestoru, používajte chňapku na hrniec.
1. Balíček pudingového prášku zmiešajte podľa návodu na obale s cukrom a malým množstvom mlieka vo vysokej miske vhodnej na mikrovlnný ohrev tak, aby nevznikli hrudky.

2. Pridajte zvyšné mlieko a znova premiešajte.
3. Misku vložte do vnútorného priestoru a zatvorte dvierka spotrebiča.
4. Spotrebič nastavte podľa odporúčaných nastavení.
5. Prvýkrát premiešajte po 3 minútach. Potom premiešavajte každú minútu, až kým nedosiahnete požadovanú konzistenciu. Čas trvania závisí od teploty mlieka a použitej nádoby.

Pukance na prípravu v mikrovlnnej rúre

VAROVANIE – Riziko popálenia!

Obal môže prasknúť, ak sú potraviny vzduchotesne uzavreté.

- ▶ Vždy dodržiavajte údaje na obale.
- ▶ Pri vyberaní jedál z vnútorného priestoru vždy použite chňapku.

POZOR!

Pri viacnásobnej bezprostredne opakovanej príprave pukancov v mikrovlnnej rúre pomocou príliš vysokého výkonu mikrovlnného ohrevu môže dôjsť k poškodeniu vnútorného priestoru.

- ▶ Medzi prípravou nechajte spotrebič niekoľko minút vychladnúť.
- ▶ Nikdy nenastavujte príliš vysoký výkon mikrovlnného ohrevu.

- ▶ Používajte maximálne 600 W.
- ▶ Vrečko s pukancami položte vždy na sklenený tanier.

Poznámka:

Pokyny na prípravu

- Položte riad na dno vnútorného priestoru.
- Používajte plochý, žiaruvzdorný riad. Nepoužívajte porcelánové alebo výrazne zakrivené taniere.
- Položte vrečko s pukancami na riad označenou stranou nadol.
- Upravte čas trvania v závislosti od množstva.
- Vrečko s pukancami po 1 minúte a 30 sekundách nakrátko vyberte a potraсте, aby sa pukance nepripálili. Pozor, pukance sú horúce.

Jedlá	Hmotnosť	Výkon mikrovlnného ohrevu	Čas trvania
Pukance na prípravu v mikrovlnnej rúre ¹	Obsah 1 vrečka 100 g	600 W	4 – 5 min.

¹ Vrečko s pukancami položte vždy na sklenený tanier. Dodržiavajte pokyny výrobcu.

20.5 Grilovanie

Grilujte jedlo, ktoré má byť chrumkavé.

Poznámka:

Pokyny na prípravu

- Nepredhrievajte.
- Používajte grilované kúsky s podobnou hmotnosťou a hrúbkou. Grilované kúsky tak rovnomerne zhnednú a zostanú šťavnaté.
- Grilované kúsky položte priamo na rošt. Najprv zasuňte sklenenú panvicu pod rošt. Kvapkajúci tuk alebo šťava z mäsa sa zachytia.
- Grilované kúsky otáčajte grilovacími kliešťami. Keď do mäsa pichnete vidličku, mäso stratí šťavu a vysuší sa.
- Grilovanú potravinu osolte až po grilovaní. Soľ odoberá vodu z mäsa.
- Tmavé mäso, napr. hovädzie, zhnedne rýchlejšie ako svetlé mäso, napr. teľacie alebo bravčové. Grilované kúsky zo svetlého mäsa alebo ryby sú na povrchu často len svetlohnedé, avšak vnútri sú upečené a šťavnaté.
- Ohrevné teleso grilu sa vždy opakovane zapína a vypína. Je to normálne. Frekvencia závisí od nastaveného stupňa grilovania.
- Pri grilovaní môže vznikáť dym.

Jedlá	Množstvo	Hmotnosť	Stupeň grilovania	Čas trvania	Úroveň vkladania
Steaky z krkovičky, hrúbka cca 2 cm	3 – 4 kusy	cca 120 g	3 (silný)	1. strana cca 15 min. 2. strana cca 5 min.	3
Grilovacie klobásky	4 – 6 kusov	cca 100 g	3 (silný)	1. strana cca 10 – 12 min. 2. strana cca 10 – 12 min.	3
Rybie kotlety ¹	2 – 3 kusy	cca 150 g	3 (silný)	1. strana cca 10 min. 2. strana cca 10 min.	3

¹ Rošt najprv namastite olejom.

Jedlá	Množstvo	Hmotnosť	Stupeň grilovania	Čas trvania	Úroveň vkladania
Ryby, vcelku, napr. pstruhy ¹	2 – 3 kusy	cca 230 g	3 (silný)	1. strana cca 15 min. 2. strana cca 5 min.	3
Toastový chlieb (predpečenie)	2 – 6 plátkov		3 (silný)	1. strana cca 5 min. 2. strana cca 1 – 2 min.	3
Zapečené toasty	2 – 6 plátkov		3 (silný)	Podľa oblohy: 5 – 10 min.	3

¹ Rošt najprv namastite olejom.

20.6 Gril v kombinácii s mikrovlnným ohrevom

Na skrátenie času prípravy môžete použiť gril v kombinácii s mikrovlnným ohrevom.

Gril v kombinácii s mikrovlnným ohrevom

Poznámka:

Pokyny na prípravu

- Kožu miestami prepichnete vidličkou.
- Lasagne vyberte z obalu a dajte do nádoby vhodnej na mikrovlnný ohrev.

Jedlá	Hmotnosť	Stupeň grilovania	Výkon mikrovlnného ohrevu	Čas trvania	Úroveň vkladania
Bravčové pečené, napr. steak z krkovičky ¹	cca 750 g	1 (slabý)	360 W	35 – 40 min.	1
Sekaná, výška max. 7 cm	cca 750 g	2 (stredný)	360 W	cca 25 min	1
Kurča, rozpolené ²	cca 1200 g	2 (stredný)	360 W	35 – 40 min.	1
Časti kurčťa, napr. štvrtiny kurčťa ²	cca 800 g	2 (stredný)	360 W	25 min.	2
Kačacie prsia ²	cca 800 g	3 (silný)	180 W	25 – 30 min.	2
Cestovinový náryp (z predvarených prísad) ³	cca 1000 g	1 (slabý)	360 W	22 – 25 min.	2
Lasagne, mrazené (výška cca 3 cm)	350 – 450 g	3 (silný)	600 W	12 – 15 min.	1
Lasagne, mrazené (výška cca 4 – 5 cm)	600 – 1 000 g	1 (slabý)	600 W	21 – 27 min.	1
Gratinované zemiaky (zo surových zemiakov), výška max. 3 cm	cca 1000 g	2 (stredný)	360 W	20 min.	1
Zapečená ryba	cca 500 g	2 (stredný)	360 W	15 min	2
Tvarohový náryp, výška max. 5 cm	cca 1000 g	1 (slabý)	360 W	25 – 30 min.	1

¹ Po 15 minútach obráťte.

² Jedlo neotáčajte.

³ Pokrm posypte syrom.

20.7 Testované jedlá

Tieto prehľady boli vytvorené pre skúšobné pracoviská, aby uľahčili testovanie spotrebiča podľa EN 60350-1:2013 príp. IEC 60350-1:2011 a podľa normy EN 60705:2012, IEC 60705:2010.

Varenie s mikrovlnným ohrevom

Pokrm	Výkon mikrovlnného ohre- vu vo wattoch	Čas trvania v min.	Upozornenie
Vaječné mlieko, 1 000 g	1. 600 W 2. 180 W	1. 12 – 13 min. 2. 8 – 10 min.	Pyrexová forma
Piškóta, 475 g	600 W	7 – 9 min.	Pyrexová forma Ø 22 cm
Sekaná, 900 g	600 W	20 – 25 min.	Pyrexová forma Ø 28 cm, dlhá
Jedlo na tanieri, chladené, 1 porcia	600 W	4 – 5 min.	Poklop na mikrovlnný ohrev

Rozmrazovanie pomocou mikrovlnného ohre- vu

Pokrm	Výkon mikrovlnného ohre- vu vo wattoch	Čas trvania v min.	Upozornenie
Mäso, 500 g	1. 180 W 2. 90 W	1. 7 – 8 min. 2. 7 – 10 min.	Pyrexová forma Ø 24 cm

Príprava s mikrovlnným ohrevom a grilom

Pokrm	Výkon mikrovlnného ohre- vu vo wattoch	Čas trvania v min.	Upozornenie
Gratinované zemiaky, 1 100 g	360 W + stupeň grilovania 2	20 – 30 min.	Okrúhla pyrexová forma, Ø 22 cm
Koláče	-		Neodporúča sa

21 Návod na montáž

Pri montáži spotrebiča postupujte podľa týchto informácií.



21.1 Bezpečná montáž

Pri montáži spotrebiča rešpektujte tieto bezpečnostné upozornenia.

- Len pri odbornej montáži podľa montážneho návodu je zaručená bezpečnosť pri používaní. Inštalatér je zodpovedný za bezchybné fungovanie na mieste inštalácie.
- Na prepravu alebo inštaláciu nepoužívajte rúčku dverí.
- Po vybalení spotrebič skontrolujte. Ak vznikli škody pri preprave, spotrebič nepripájajte.
- Pred uvedením spotrebiča do prevádzky odstráňte obalový materiál a lepiace fólie z vnútorného priestoru a dverok.
- Pri montáži príslušenstva sa riadte montážnymi výkresmi.
- Kuchynská linka musí byť odolná voči teplote až do 95 °C, susedné čelá skrinky do 70 °C.
- Spotrebič neinštalujte za dekoračné dvierka alebo dvierka linky. Hrozí nebezpečenstvo prehriatia.
- Výrezy na nábytku urobte pred vložením spotrebiča. Odstráňte triesky. Inak môžu nepriaznivo ovplyvniť funkciu elektrických súčiastok.
- Spotrebiče bez zástrčky smie pripájať iba koncesovaný odborný personál. Pri škodách spôsobených nesprávnym pripojením zaniká nárok na záruku.

⚠ **VAROVANIE – Riziko poranenia!**

Časti, ktoré sú počas montáže prístupné, môžu mať ostré hrany a môžu spôsobiť rezné poranenia.

- ▶ Noste ochranné rukavice.

⚠ **VAROVANIE – Riziko požiaru!**

Použitie predlžovacieho napájacieho kábla a nepovolených adaptérov je nebezpečné.

- ▶ Nepoužívajte predlžovacie káble ani viacnásobné zásuvky.
- ▶ Používajte iba adaptéry a sieťové káble schválené výrobcom.
- ▶ Ak je sieťový kábel príliš krátky a nie je dostupný žiadny dlhší sieťový kábel, kontaktujte elektropredajňu a prispôbte domovú inštaláciu.

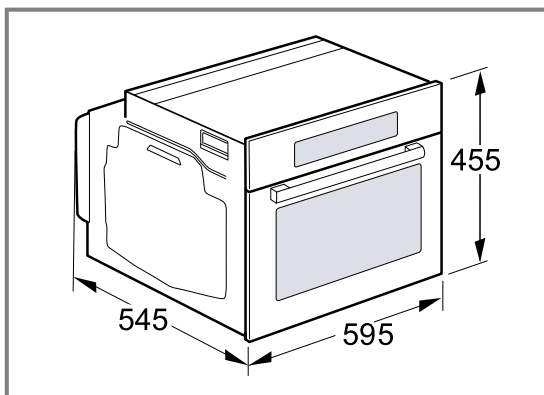
POZOR!

Pri prenášaní spotrebiča za rúčku dvierok sa rúčka môže zlomiť. Rúčka dvierok neunesie hmotnosť spotrebiča.

- ▶ Spotrebič nenoste alebo nedržte za rúčku dvierok.

21.2 Rozmery spotrebiča

Tu nájdete rozmery spotrebiča



21.3 Kuchynská linka

Tento spotrebič je určený len na zabudovanie. Tento spotrebič nie je plánovaný ako stolový spotrebič alebo na používanie v skrinke.

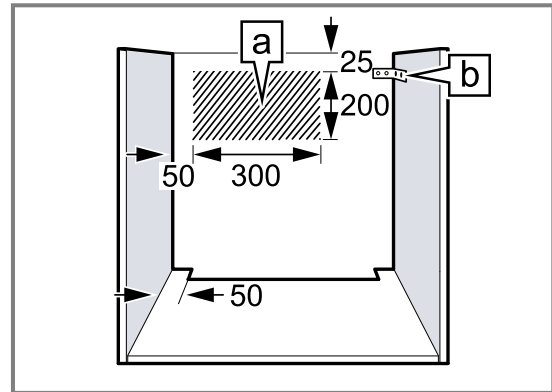
Skrinka kuchynskej linky nesmie mať za spotrebičom zadnú stenu. Medzi stenou a dnom skrinky alebo zadnou stenou hornej skrinky udržiavajte vzdialenosť najmenej 35 mm.

Skrinka kuchynskej linky musí mať na prednej strane vetrací otvor veľkosti 50 cm². Soklovú lištu prirežte alebo upevnite vetráciu mriežku.

Obkladaný nábytok bez vetracieho výrezu musí mať v zadnej oblasti bočných stien vetrací otvor veľkosti 200 cm².

Vetracie štrbiny a nasávacie otvory nesmú byť zakryté. Zásuvka na pripojenie spotrebiča musí byť umiestnená v oblasti vyšrafovaney plochy [a] alebo mimo priestoru zabudovania spotrebiča.

Neupevnený nábytok pripevnite na stenu pomocou bežne dostupného uholníka [b].



21.4 Elektrické pripojenie

Aby sa zabezpečilo bezpečné elektrické pripojenie spotrebiča, dodržiavajte tieto pokyny.

- Spotrebič zodpovedá triede ochrany I a smie byť pripojený len káblom s ochranným vodičom.
- Istenie musí byť vykonané podľa údajov o výkone na typovom štítku a miestnych predpisov.
- Pri všetkých montážnych prácach musí byť spotrebič odpojený od napätia.

Elektrické pripojenie spotrebiča zástrčkou s ochranným kontaktom

Poznámka: Spotrebič sa smie pripojiť len do zásuvky s ochranným kontaktom, ktorá je nainštalovaná podľa predpisov.

- ▶ Sieťovú zástrčku spotrebiča zasuňte do zásuvky v blízkosti spotrebiča.

Ak je spotrebič zabudovaný, musí byť elektrická zástrčka prívodného kábla voľne prístupná. Ak voľný prístup k zástrčke nie je možný, musí sa v pevne uloženej elektrickej inštalácii namontovať rozdeľovacie zariadenie so všetkými pólmi podľa ustanovení o inštalácii.

Elektrické pripojenie spotrebiča bez zástrčky s ochranným kontaktom

Poznámka: Len odborník s koncesiou smie inštalovať spotrebič. Pri škodách spôsobených nesprávnym pripojením zaniká nárok na záruku.

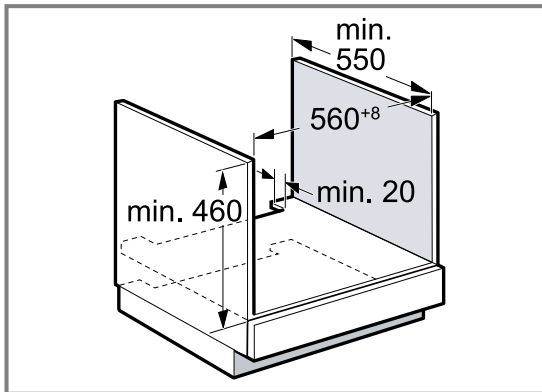
V pevne uloženej elektrickej inštalácii sa musí namontovať rozdeľovacie zariadenie so všetkými pólmi podľa ustanovení o inštalácii.

1. Identifikujte v pripojovacej zásuvke fázový a nulový vodič.
V prípade nesprávneho pripojenia môže dôjsť k poškodeniu spotrebiča.
2. Údaje o napätí nájdete na typovom štítku.
3. Pripojte vodiče sieťového pripájacieho kábla podľa farebného označenia:
 - zelená – žltá = ochranný vodič ⊕
 - modrá = neutrálny („nulový“) vodič
 - hnedá = fáza (vonkajší vodič)

21.5 Zabudovanie pod pracovnú dosku

Pri zabudovaní spotrebiča pod pracovnú dosku dodržiavajte montážne rozmery a bezpečnostné vzdialenosti.

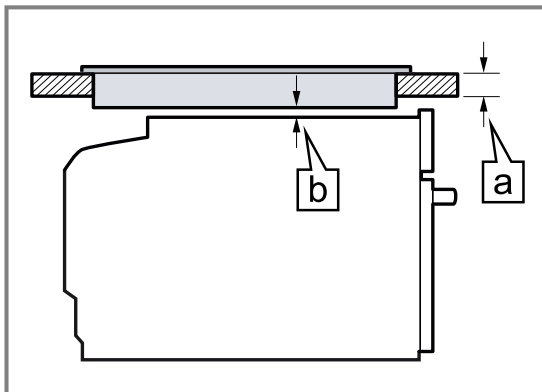
Na odvetranie spotrebiča musí byť medzi medzidnom a zadnou stenou vetracia medzera.



Pracovná doska musí byť pripevnená ku kuchynskej linke.

21.6 Zabudovanie pod varný panel

Ak sa spotrebič zabuduje pod varný panel, musia sa dodržať minimálne rozmery, v prípade potreby vrátane spodnej konštrukcie.



Na základe nevyhnutného minimálneho odstupu [b] sa odvodzuje najmenšia hrúbka pracovnej plochy [a].

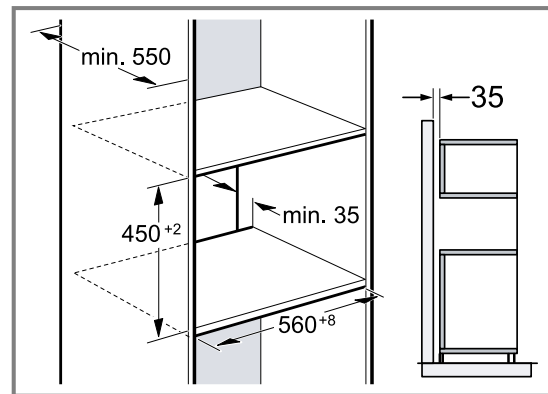
Druh varného panela	[a] zabudovateľný v mm	[a] v rovine v mm	[b] v mm
Indukčný varný panel	40	41	5
Celoplošný indukčný varný panel	50	51	5
Plynový varný panel	30	41	5 ¹
Elektrický varný panel	30	33	2

¹ V prípade odlišných informácií dodržiavajte národné pokyny na inštaláciu varného panela.

Dodržiavajte návod na montáž varného panela.

21.7 Zabudovanie do vysokej skrinky

Dodržiavajte montážne rozmery a bezpečnostné vzdialenosti vo vysokej skrinke.



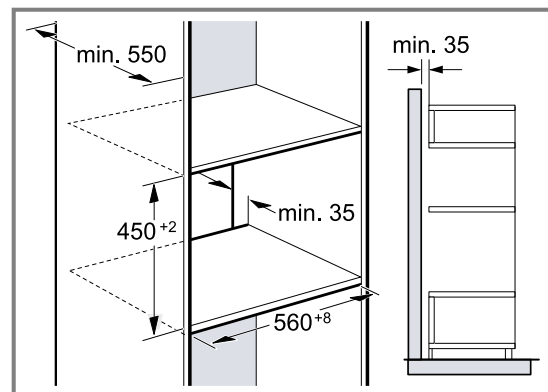
Na odvetranie spotrebiča musí byť medzi medzidnami vetracia medzera.

Keď má vysoká skrinka okrem základnej zadnej steny ešte ďalšiu zadnú stenu, musí sa odstrániť.

Spotrebič namontujte len do takej výšky, aby ste mohli príslušenstvo bez problémov vyberať.

21.8 Montáž dvoch spotrebičov nad sebou

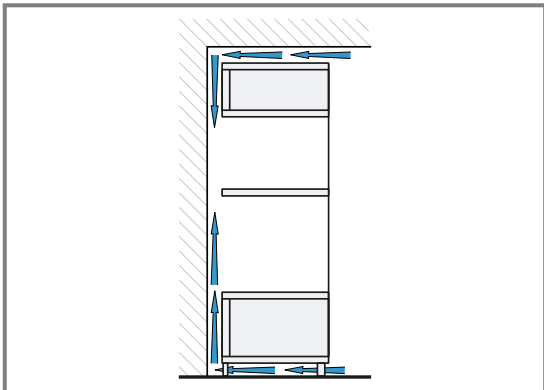
Spotrebič možno zabudovať tiež nad alebo pod ďalší spotrebič. Pri montáži nad sebou dodržiavajte montážne rozmery a montážne pokyny.



Na odvetranie spotrebičov musí byť medzi medzidnami vetracia medzera.

Na zabezpečenie dostatočného vetrania oboch spotrebičov je v oblasti podstavca potrebný vetrací otvor najmenej 200 cm². Soklovú lištu prirežte alebo upevnite vetraciu mriežku.

Je potrebné dbať na to, aby bola zaručená výmena vzduchu podľa náčrtu.



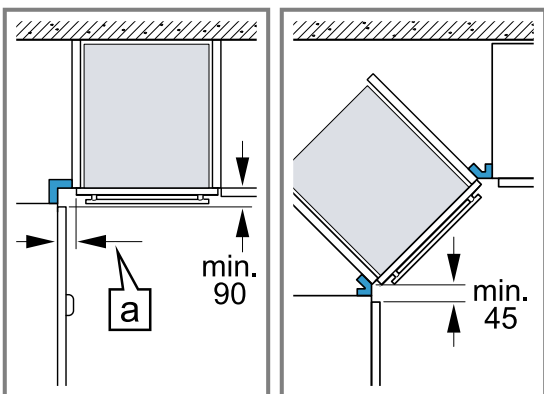
Spotrebiče namontujte len do takej výšky, aby ste príslušenstvo mohli bez problémov vyberať.

21.9 Kombinácia s ohrievacou zásuvkou

Najprv namontujte ohrievaciu zásuvku. Dodržiavajte návod na montáž ohrievacej zásuvky. Spotrebič zasúňte na ohrievaciu zásuvku do vstavanej skrinky. Pri zasúvaní nepoškodte kryt ohrievacej zásuvky.

21.10 Zabudovanie do rohu

Dodržiavajte montážne rozmery a bezpečnostné vzdialenosti pri zabudovaní do rohu.

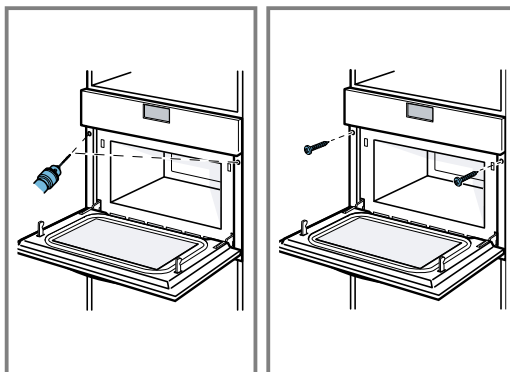


Aby sa dverka spotrebiča dali otvoriť, zohľadnite pri montáži do rohu minimálne rozmery. Rozmer [a] závisí od hrúbky prednej steny linky a rúčky.

21.11 Montáž spotrebiča

1. Spotrebič úplne zasúňte. Prívodný kábel sa nesmie zalomiť, zacviknúť alebo viesť cez ostré hrany.
2. Spotrebič zarovnajte na stred.

3. Spotrebič priskrutkujte k nábytku.



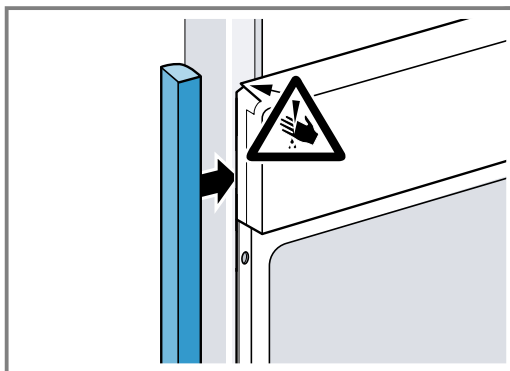
4. Odstráňte obalový materiál a lepiace fólie z vnútorného priestoru a dvierok.

Poznámka: Medzera medzi pracovnou doskou a spotrebičom nesmie byť uzavretá doplnkovými lištami.

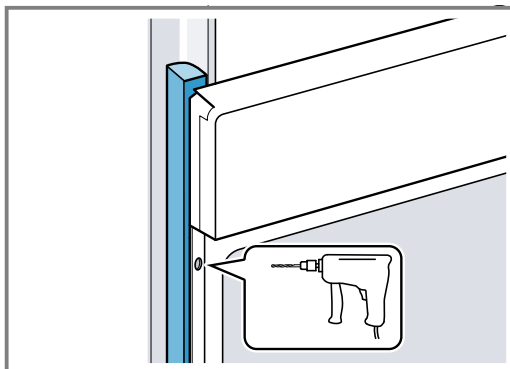
Na bočných stenách nábytkového korpusu sa nesmú upevniť tepelnoizolačné lišty.

21.12 V kuchynských linkách bez klasickej rúčky s pozdĺžnou rúčkou:

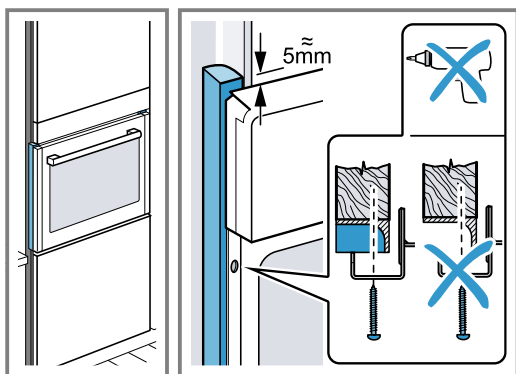
1. Po oboch stranách pripevnite vhodnú vložku, aby ste zakryli prípadné ostré hrany a zabezpečili bezpečnú montáž.



2. Vložku pripevnite na nábytok.
3. Predvrtajte vložku aj nábytok, aby ste vytvorili skrutkové spojenie.



4. Spotřebič připevníte vhodnou šroubkou.



21.13 Demontáž spotřebiča

1. Spotřebič odpojte od napätia.
2. Uvoľnite upevňovacie šroubky.
3. Spotřebič mierne nadvihnite a celkom vytiahnite.



A series of horizontal lines forming a ruled writing area. The lines are evenly spaced and extend across the width of the page.



Thank you for buying a Bosch Home Appliance!

Register your new device on MyBosch now and profit directly from:

- **Expert tips & tricks for your appliance**
- **Warranty extension options**
- **Discounts for accessories & spare-parts**
- **Digital manual and all appliance data at hand**
- **Easy access to Bosch Home Appliances Service**

Free and easy registration – also on mobile phones:

www.bosch-home.com/welcome



Looking for help? You'll find it here.

Expert advice for your Bosch home appliances, help with problems or a repair from Bosch experts.

Find out everything about the many ways Bosch can support you:

www.bosch-home.com/service

Contact data of all countries are listed in the attached service directory.

BSH Hausgeräte GmbH

Carl-Wery-Straße 34

81739 München, GERMANY

www.bosch-home.com

A Bosch Company



9001729877 (040409)

cs, sk