



**Register** your  
new device on  
MyBosch now and  
get free benefits:  
[bosch-home.com/  
welcome](https://bosch-home.com/welcome)



# Soojendussahtel

**BI.7101...,  
BI.9101...**

[et] Kasutusjuhend ja paigaldusjuhised

## Lisateavet leiate digitaalsest kasutusjuhendist.



## Sisukord

### KASUTUSJUHEND

1	Ohutus .....	2
2	Kahjustuste vältimine .....	3
3	Keskkonnakaitse ja säästmine.....	3
4	Tutvumine.....	4
5	Enne esimest kasutamist .....	5
6	Nõud .....	5
7	Põhimõtteline käsitlemine .....	5
8	Nõu eelsoojendamine .....	6
9	Tasside eelsoojendamine.....	6
10	Toitude soojana hoidmine.....	7
11	Pärmitaina või jogurti valmistamine .....	7
12	Toidu valmistamine madalal temperatuuril .....	8
13	Muud kasutusvõimalused .....	8
14	Ülessulatamine.....	8
15	Õnnestumine on tagatud.....	9
16	Home Connect .....	11
17	Puhastamine ja hooldamine.....	12
18	Tõrgete kõrvaldamine.....	13
19	Klienditeenindus .....	14
20	Teave vaba ja avatud lähtekoodiga tarkvara kohta .....	15
21	Vastavusdeklaratsioon .....	15
22	PAIGALDUSJUHEND .....	15
22.5	Ohutu paigaldamine.....	17

## 1 Ohutus

Järgige järgmisi ohutusjuhiseid.

### 1.1 Üldised juhised

- Lugege juhend hoolikalt läbi.

- Hoidke juhend ja tooteinfo alles hilisemaks kasutamiseks või järgmistele omanikele.
- Transpordikahjustuse korral ärge ühendage seadet vooluvõrku.

### 1.2 Sihtotstarbeline kasutamine

Kasutage seadet ainult:

- toidu soojana hoidmiseks ja nõude soojendamiseks.
- toitide ja jookide valmistamiseks.
- kodumajapidamises ja koduses keskkonnas suletud ruumides.
- kuni maksimaalse kõrguseni 4000 m merepinnast.

Ärge kasutage seadet:

- paatides või sõidukites.

### 1.3 Kasutajate ringi piiramine

Üle 8-aastased lapsed ja piiratud füüsiliste, sensoorsete või mentaalsete võimetega või väheste teadmiste ja/või kogemustega inimesed võivad seadet kasutada tingimusel, et nende üle teostatakse järelevalvet või neile on selgitatud, kuidas seadet ohutult kasutada ning nad mõistavad seadmega seotud ohtusid.

Lapsed ei tohi seadmega mängida.

Lapsed ei tohi seadet puhastada ja hooldada, välja arvatud juhul, kui nad on vanemad kui 15-aastased ja nende üle teostatakse järelevalvet.

Hoidke alla 8-aastased lapsed seadmest ja ühendusjuhtmest eemal.

### 1.4 Ohutu kasutamine

#### HOIATUS – Tuleoht!

Seadme sisemus läheb väga kuumaks, tuleohtlikud materjalid võivad süttida.

- ▶ Ärge kunagi hoidke seadmes kergesti süttivaid või plastist esemeid.

#### HOIATUS – Põletusoht!

Lisatarvik või nõu lähevad töötamise ajal väga kuumaks.

- ▶ Nõude ja tarvikute väljavõtmisel kasutage alati pajakindaid või pajalappe.

Seadme sisemus läheb töötades kuumaks.

- ▶ Ärge kunagi puudutage seadme kuumi sisepindu.
- ▶ Hoidke lapsed eemal.

Esipaneeli tagakülg läheb töötades väga kuumaks.

- ▶ Seadme avamiseks puudutage esipaneeli ainult küljelt või alt.

Seade muutub töötades kuumaks.

- ▶ Enne puhastamist laske seadmel jahtuda.

### **⚠ HOIATUS – Elektrilöögi oht!**

Asjatundmatult tehtud parandustööd on ohtlikud.

- ▶ Seadet tohivad remontida ainult selleks koolitatud spetsialistid.
- ▶ Seadme remontimiseks tohib kasutada ainult originaalvaruosi.
- ▶ Kui selle seadme võrgujuhe või ühendusjuhe saab kahjustada, tuleb see asendada erilise võrgujuhtme või erilise ühendusjuhtmega, mis on saadaval tootjalt või tema klienditeenindusest.

Võrgujuhtme kahjustatud isolatsioon on ohtlik.

- ▶ Ärge laske võrgujuhtmel seadme kuumade osade või soojusallikatega kokku puutuda.
- ▶ Ärge mitte kunagi laske võrgujuhtmel kokku puutuda teravate otste või servadega.
- ▶ Ärge murdke võrgujuhet kokku, ärge muljuge ega modifitseerige seda.

Sissetungiv niiskus võib tekitada elektrilöögi.

- ▶ Ärge kasutage seadme puhastamiseks aurupuhasteid või survepesureid.

Kahjustatud seade või kahjustatud võrgujuhe on ohtlikud.

- ▶ Ärge mitte kunagi käituge kahjustatud seadet.
- ▶ Ärge mitte kunagi tõmmake seadme vooluvõrgust eraldamiseks võrgujuhtmest. Tõmmake alati võrgujuhtme võrgupistikust.
- ▶ Kui seade või võrgupistik on kahjustatud, tõmmake kohe võrgujuhtme võrgupistik välja või lülitage elektrikilbis kaitse välja.
- ▶ Võtke ühendust hooldekeskusega.  
→ Lk 14

### **⚠ HOIATUS – Lämpumisoht!**

Lapsed võivad pakkematerjalid üle pea tõmmata või end sinna sisse kerida ja lämbuda.

- ▶ Hoidke pakkematerjalid lastest eemal.
- ▶ Ärge laske lastel pakkematerjaliga mängida.

Lapsed võivad väikesi osi sisse hingata või alla neelata ning seetõttu lämbuda.

- ▶ Hoidke väikesed osad lastest eemal.
- ▶ Ärge laske lastel väikeste osadega mängida.

## **2 Kahjustuste vältimine**

### **TÄHELEPANU!**

Liiga suur koormus võib seadet kahjustada.

- ▶ Maksimaalne koormus ei või ületada 25 kg.

Niiskus võib seadet kahjustada.

- ▶ Ärge kasutage seadet toitude või jookide hoidmiseks. Toitude niiskus võib tekitada korrosiooni-kahjustusi.

## **3 Keskkonnakaitse ja säästmine**

### **3.1 Pakendi käitlemine**

Pakkematerjalid on keskkonnaohutud ja taaskasutatavad.

- ▶ Käideldge erinevaid komponente liikide järgi sorteeritult.

### **3.2 Energia säästmine**

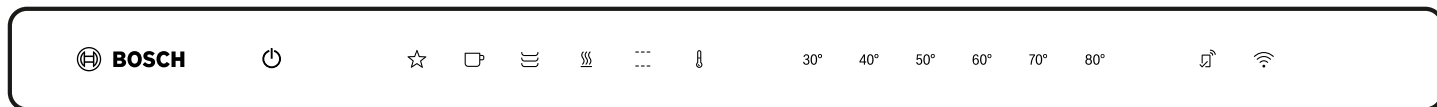
Kui järgite neid juhiseid, tarbib teie seade vähem voolu. Nõu tõhusaks eelsoojendamiseks jaotage nõu seadmes ühtlaselt.

Näiteks madalal temperatuuril valmistatavad toidud valmivad soojana hoidmise sahtlis energiasäästlikumalt kui ahjus.

## 4 Tutvumine

### 4.1 Juhtpaneel

Juhtpaneeli abil saate seadistada kõiki seadme funktsioone ning saada teavet seadme käitusoleku kohta.



#### Puuteväljad

Puuteväljad on puutetundlikud pinnad. Funktsiooni valimiseks puudutage vastavat välja.

Puuteväli	Funktsioon
	Seadme sisselülitamine või väljalülitamine
	Lemmikute lisamine <sup>1</sup>
	Tasside eelsoojendamine
	Nõude eelsoojendamine
	Toitude soojana hoidmine
	Toidu valmistamine madalal temperatuuril
	Temperatuuri seadmine
30° - 80°	Temperatuuri valik <sup>2</sup>
	Home Connect-paarina käivitamine

<sup>1</sup> Kasutatav ainult siis, kui seade on Home Connect rakendusega ühendatud.

<sup>2</sup> Sõltuvalt valitud töörežiimist.

#### Märkused

- Puutevälja puudutamisel teostab seade asjaomase funktsiooni.
- Nende funktsioonide puuteväljad, mida ei saa parasjagu välja valida, ei põle.

#### Soovituslik temperatuur ja temperatuurivahemik

Sõltuvalt valitud kuumutusviisist näitab seade võimalikku temperatuurivahemikku. Valitud kuumutusviisi ja vastav soovituslik temperatuur põlevad värviliselt.

Sisselülitamisel põlevad viimati valitud kuumutusviisi ja temperatuur värviliselt.

Kuumutusviis	Soovituslik temperatuur °C	Reguleeritav temperatuurivahemik °C
Tasside eelsoojendamine	50	40 - 60
Nõude eelsoojendamine	60	50 - 70
Toitude soojana hoidmine	70	60 - 80
Toidu valmistamine madalal temperatuuril	80	70 - 80
Temperatuurivahemik	50	30 - 80

- Valitud seadistused põlevad värvilise tulega.
- Hoidke juhtelemendid alati kuivad. Niiskus mõjutab toimivust.

#### Näidud

Juhtpaneeli näidud näitavad seadme olekut.

Näit	Funktsioon
põleb valge tulega	Home Connect on kasutatav.
vilgub valge tulega	Seade loob Home Connect rakendusega ühenduse.
põleb värvilise tulega	Seade on rakendusega Home Connect ühendatud.
vilgub värvilise tulega	Ühendus rakendusega Home Connect on häiritud.

Töösoleku näit on seadme esipaneelil.

Töösoleku näit	Funktsioon
väljas	Seade VÄLJAS
Põleb	Seade SEES
Vilgub	Kuumenemise näit
Kiire vilkumine	Tõrge

## 4.2 Sabat-režiim

Selle funktsiooniga hoiab ahi pikemat aega temperatuuri vahemikus 30 kuni 80 °C. Roogi saate soojana hoida kuni 74 tundi, lülitamata seadet sisse või välja. Pidage meeles, et kergesti riknevad toiduained ei tohi jääda ahju liiga kauaks. Kui avate seadme selle funktsiooni puhul, jätkab seade kuumenemist ja ventilaator töötab.

## 4.3 Turvaväljalülitus

Kasutaja kaitsmiseks on seadmel automaatne väljalülitus. Iga kuumutusprotsess katkeb 24 tunni pärast, kui selle aja jooksul ei ole seadet käsitletud. Kõik näidud on kustunud. Kui seade on välja lülitunud, kõlab helisignaali. Seade jääb väljalülitatuks ka pärast volukate kestust. Sabat-režiimil on turvaväljalülitus on inaktiveeritud.

# 5 Enne esimest kasutamist


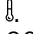
Valmistage seade kasutamiseks ette.

## 5.1 Seadme puhastamine ja kuumutamine enne esmakordset kasutamist

**Märkus:** Esmakordsel sisselülitamisel kulub ca 60 sekundit, enne kui seade on töövalmis. Kõlab helisignaali. Puuteväljad süttivad tõusvalt vasakult paremale.

**Nõue:** Seadmes ei ole mingeid esemeid.

1. Vajutage seadme esipaneelile.
  - ✓ Seade avaneb ja seda saab küljelt või esipaneeli alt piirikuni välja tõmmata.

2. Puhastage seadet vee ja pehme niiske lapiga, kasutada võib ka neutraalset puhastusvahendit.
3. Vajutage .
- ✓ Kõlab helisignaali.
4. Vajutage .
5. Vajutage 80° ja sulgege seade.
  - ✓ Töösoleku näit vilgub seadme kuumenemise ajal.
6. Laske seadmel 80 °C juures üks tund kuumeneda. Suitsu ja lõhna teke on normaalne. Õhutage paigaldusruumi korralikult.

# 6 Nõud

Juhinduge nõude täitmise kohta toodud soovistest. Seadme maksimaalne koormus ei või ületada 25 kg. Olenevalt seadme kõrgusest saate eelsoojendada erinevas koguses nõusid.

## 6.1 Nõud 29 cm kõrguste seadmete jaoks

29 cm kõrguse seadmega saate eelsoojendada nt 12 inimese lõunasöögi nõud.

Nõu	Mõõtmed
12 praetaldrikut	ø 27 cm
12 supitassi	ø 13 cm
1 kauss	ø 24 cm
1 kauss	ø 21 cm

Nõu	Mõõtmed
1 kauss	ø 17 cm
2 lihaplaati	32x20 cm

## 6.2 Nõud 14 cm kõrguste seadmete jaoks

14 cm kõrguse seadmega saate eelsoojendada nt 6 inimese lõunasöögi nõud.

Nõu	Mõõtmed
6 praetaldrikut	ø 27 cm
6 supikaussi	ø 13 cm
1 supitaldrik	ø 20 cm
1 supitaldrik	ø 18 cm
1 supitaldrik	ø 14 cm
1 lihaplaat	32x20 cm

# 7 Põhimõtteline käsitlemine

## 7.1 Seadme avamine

### HOIATUS – Põletusohk!


Esipaneeli tagakülg läheb töötades väga kuumaks.

- ▶ Seadme avamiseks puudutage esipaneeli ainult küljelt või alt.
- ▶ Vajutage seadme esipaneelile.
- ✓ Seade avaneb ja seda saab küljelt või esipaneeli alt piirikuni välja tõmmata.

## 7.2 Seadme sulgemine

- ▶ Lükake seade sisse, kuni see kohale fikseerub.


## 7.3 Seadme sisselülitamine

1. Vajutage .
  - ✓ Kõlab helisignaali.
2. Valige kuumutusviis.
  - ✓ Soovituslik temperatuur põleb värvilise tulega.
  - ✓ Valitavad temperatuurid põlevad.

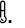
## et Nõu eelsoojendamine

3. Vajaduse korral valige mõni muu temperatuur.
  - ✓ Valitud temperatuur põleb värvilise tulega.
4. Sulgege seade.
  - ✓ Töösoleku näit vilgub seadme kuumenemise ajal.
  - ✓ Töösoleku näit põleb, seade kuumeneb ja ventilaator töötab.

### 7.4 Seadme väljalülitamine

- ▶ Vajutage .
- ✓ Kõlab helisignaal.

### 7.5 Temperatuuri reguleerimine








1. Vajutage .
  - ✓ Soovituslik temperatuur põleb värvilise tulega.
  - ✓ Reguleeritavad temperatuurid põlevad valge tulega.
2. Valige temperatuur.
    - ✓ Valitud temperatuur põleb värvilise tulega.

### 7.6 Soovituslik temperatuuri kohandamine



1. Valige kuumutusviis.
2. Hoidke soovitud soovitusliku temperatuuri sümbolit all, kuni kõlab helisignaal.
  - ✓ Soovituslik temperatuur on muudetud.

### 7.7 Sabat-režiimi käivitamine

1. Vajutage .
- ✓ Kõlab helisignaal.

2. Vajutage .
- ✓ Soovituslik temperatuur põleb värvilise tulega.
3. Reguleerige välja soovitud temperatuur vahemikus 30 kuni 80 °C.
4. Vajutage üheaegselt  ja .
- ✓  põleb värvilise tulega. 30° põleb valge tulega.
5. Vajutage 30°.
- ✓ 30° põleb värvilise tulega.
6. Hoidke  all, kuni kõlab helisignaal.
- ✓  põleb valge tulega.
- ✓  ja väljareguleeritud temperatuur süttivad värvilise tulega. Näidu heledus on vähendatud.
7. Sulgege seade.
  - ✓ Töösoleku näit põleb, seade kuumeneb ja ventilaator töötab.
  - ✓ Kui avate seadme selle funktsiooni puhul, jätkab seade kuumenemist ja ventilaator töötab.

### 7.8 Sabatirežiimi lõpetamine

1. Vajutage .
- ✓ Sabatirežiim on lõpetatud.
2. Seadme väljalülitamiseks vajutage uuesti .
- ✓ Kõlab helisignaal.


**Nõuanne:** Kui olete seadme ühendanud Home Connect rakendusega, saate Home Connect rakenduses programmeerida väljalülitustaimerit.

---

## 8 Nõu eelsoojendamine

Eelsoojendatud nõus püsivad toidud kauem soojad.

### 8.1 Nõude eelsoojendamise käivitamine

1. Asetage nõu seadmesse.
  - Sooja õhu head tsirkulatsiooni tagamiseks veenduge, et kõrged nõud või taldrikuvirnad ei blokeeri seadme tagaseinas olevaid õhutusavasid.
  - Jaotage nõud põhja ulatuses laiali, et kuumenemise kestust lühendada.Kuumenemise kestus sõltub nõu materjalist, pak-susest, kogusest ja jaotusest. 6 inimese lõunakomplekti puhul on kuumenemise kestus ca 30 kuni 40 minutit.
2. Vajutage .
- ✓ Soovituslik temperatuur põleb värvilise tulega.

- ✓ Valitavad temperatuurid põlevad.
3. Vajaduse korral valige mõni muu temperatuur.
  4. Sulgege seade.
    - ✓ Töösoleku näit vilgub seadme kuumenemise ajal.
    - ✓ Töösoleku näit põleb, seade kuumeneb ja ventilaator töötab.

### 8.2 Nõude eelsoojendamise lõpetamine

#### HOIATUS – Põletusoh!

Lisatarvik või nõu lähevad töötamise ajal väga kuumaks.

- ▶ Nõude ja tarvikute väljavõtmisel kasutage alati paja-kindaid või pajalappe.
1. Avage seade.
  2. Lülitage seade välja.
  3. Võtke nõud välja.

---

## 9 Tasside eelsoojendamine

Eelsoojendatud tassides jäävad joogid kauem soojaks.

### 9.1 Tasside eelsoojendamise käivitamine


#### HOIATUS – Põletusoh!

Liiga kõrgete temperatuuride puhul tekib põletusoh.

- ▶ Tasside puhul reguleerige temperatuur madalamaks kui 60 °C.
1. Asetage tassid seadmesse.

- Jaotage tassid põhja ulatuses laiali, et kestust lühendada.

Kestus sõltub tasside materjalist, paksusest, kogusest ja jaotusest.

2. Vajutage .
- ✓ Soovituslik temperatuur põleb värvilise tulega.
- ✓ Valitavad temperatuurid põlevad.
3. Vajaduse korral valige mõni muu temperatuur.
4. Sulgege seade.
- ✓ Töösoleku näit vilgub seadme kuumenemise ajal.
- ✓ Töösoleku näit põleb, seade kuumeneb ja ventilaator töötab.

## 9.2 Tasside eelsoojendamise lõpetamine

### HOIATUS – Põletusohht!

Lisatarvik või nõu lähevad töötamise ajal väga kuumaks.

- ▶ Nõude ja tarvikute väljavõtmisel kasutage alati pajakindaid või pajalappe.
1. Avage seade.
  2. Lülitage seade välja.
  3. Võtke tassid välja.

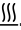
## 10 Toitude soojana hoidmine

Seadmes saate toite teatud aja soojana hoida.

Järgige soovituslikke seadistusi.

→ "Soovituslikud seadistused toitude soojana hoidmiseks", Lk 9

### 10.1 Toitude soojana hoidmise käivitamine

1. Ärge pange nõud liiga täis, et vältida üle ääre loksumist.
2. Katke toidud kuumuskindla läbipaistva kile, alumiiniumfooliumi või kuumuskindla kaanega.
3. Asetage nõu seadmesse.
4. Vajutage .
- ✓ Soovituslik temperatuur põleb värvilise tulega.
- ✓ Valitavad temperatuurid põlevad.
5. Vajaduse korral valige mõni muu temperatuur.

6. Sulgege soojendussahtel.
- ✓ Töösoleku näit vilgub seadme kuumenemise ajal.
- ✓ Töösoleku näit põleb, seade kuumeneb ja ventilaator töötab.

### 10.2 Toitude soojana hoidmise lõpetamine

### HOIATUS – Põletusohht!

Lisatarvik või nõu lähevad töötamise ajal väga kuumaks.

- ▶ Nõude ja tarvikute väljavõtmisel kasutage alati pajakindaid või pajalappe.
1. Avage seade.
  2. Lülitage seade välja.
  3. Võtke nõud välja.

## 11 Pärmitaina või jogurti valmistamine

Seadmega on kerge valmistada pärmitainast või jogurtit.

Järgige soovituslikke seadistusi.

→ "Soovituslikud seadistused pärmitaina või jogurti valmistamiseks", Lk 9

### 11.1 Pärmitaina valmistamine

1. Valmistage pärmitainas.
2. Tõstke pärmitainas sobivasse nõusse.
3. Asetage nõu seadmesse.
4. Katke nõu niiske rätikuga.
5. Laske seadmel vastaval temperatuuril ja toodud aja jooksul kuumeneda.

### 11.2 Jogurti valmistamine

1. Paksema jogurti saamiseks lisage piimale enne kuumutamist lõssipulbrit. Ühe liitri piima kohta lisage üks kuni kaks supilusikat lõssipulbrit.

2. Kuumutage pastöriseeritud piim pliidiplaadil temperatuurile 90°C, et vältida jogurti valmistamiseks vajalike bakterite hävimist. Kauasäiliva piima puhul ei ole kuumutamine vajalik. Valmimisaeg pikeneb, kui valmistate jogurtit külma piimaga.
3. Laske piimal veevannis jahtuda temperatuurile 40°C, et jogurti valmistamiseks vajalikke piimhappebaktereid mitte hävitada.
4. Segage piima hulka maitsestatamata jogurtit, mis sisaldab nimetatud jogurtikultuure. 100 ml kohta kasutage üks kuni kaks teelusikat jogurtit.
5. Jogurtifermenti puhul lähtuge pakendil toodud juhustest.
6. Kasutage keeratava kaanega jogurtipurke.
7. Desinfitseerige pestud purke õhuringlusega auruahtjuss temperatuuril 100°C ja õhuniiskusel 100% 20 - 25 minutit.
8. Tõstke jogurtisegu desinfitseeritud jogurtipurkidesse.
9. Sulgege jogurtipurgid keeratava kaanega.
10. Asetage jogurtipurgid seadmesse.
11. Asetage valmis jogurt külmkappi.

## 12 Toidu valmistamine madalal temperatuuril

Madalal temperatuuril küpsetamine on ideaalne meetod kõikide õrnade lihatükkide küpsetamiseks, mis peavad jääma mahlaseks ja suussulavaks. Sellel küpsetusviisil valmistades jääb liha mahlaseks ja lausa sulab suus. Kuna madalal temperatuuril küpsetades on küpsetusajad tunduvalt pikemad, on teil lõuna planeerimisel palju mänguruumi. Madalal temperatuuril küpsetatud liha saab ilma mingi probleemita soojana hoida. Järgige soovituslikke seadistusi.

→ "Soovituslikud seadistused madalal temperatuuril küpsetamiseks", Lk 9

### 12.1 Soovitused toidu valmistamiseks madalal temperatuuril

Siit leiate soovitused, mis tagavad madalal temperatuuril küpsetamise õnnestumise.

- Kasutage ainult värsket kvaliteetset liha. Eemaldage kelmed ja pekk. Pekk omandab madalal temperatuuril küpsetades tugeva iseloomuliku maitse.
- Ka suuremaid lihatükke ei ole vaja keerata.
- Pärast madalal temperatuuril küpsetamist võite liha kohe lahti lõigata. Ooteaeg ei ole vajalik.
- Erilise küpsetusmeetodi tõttu jääb liha seest alati roosaks. Liha ei ole seetõttu sugugi toores või väheküps.
- Madalal temperatuuril küpsetatud liha ei ole nii kuum nagu tavaliselt küpsetatud liha. Serverige liha juurde pakutavat kastet väga kuumana. Asetage taldrikud viimaseks 20-30 minutiks seadmesse.
- Kui soovite madalal temperatuuril küpsetatud liha soojana hoida, valige 60 °C. Väikseid lihatükke võib soojana hoida kuni 45 minutit ja suuri lihatükke kuni 2 tundi.

### 12.2 Madalal temperatuuril küpsetamise käivitamine

1. Kasutage sobivat nõud, nt klaasist, portselanist või keraamilist kaanega nõud, nt klaasist hautamiskõud.

2. Kui nõul puudub kaas, kasutage nõu katmiseks kuumuskindlat toidukilet.
3. Asetage nõu seadme põhja.
4. Nõu eelsoojendamiseks vajutage ☰.
5. Sulgege seade.
  - ✓ Töösoleku näit vilgub seadme kuumenemise ajal.
  - ✓ Töösoleku näit põleb, seade kuumeneb ja ventilaator töötab.
6. Ajage väheses koguses õli pannil kuumaks.
7. Pruunistage liha suurel kuumusel.
8. Asetage liha eelsoojendatud nõusse.
9. Pange nõule peale kaas või katke nõu kuumuskindla toidukilega.
10. Asetage nõu koos lihaga seadmesse.
11. Vajutage ☰.
  - ✓ Soovituslik temperatuur põleb värvilise tulega.
  - ✓ Valitavad temperatuurid põlevad.
12. Vajaduse korral valige mõni muu temperatuur.
13. Sulgege seade.
  - ✓ Töösoleku näit vilgub seadme kuumenemise ajal.
  - ✓ Töösoleku näit põleb, seade kuumeneb ja ventilaator töötab.

### 12.3 Madalal temperatuuril küpsetamise lõpetamine

#### ⚠ HOIATUS – Põletusohht!

Lisatarvik või nõu lähevad töötamise ajal väga kuumaks.

- ▶ Nõude ja tarvikute väljavõtmisel kasutage alati paja-kindaid või pjalappe.

1. Avage seade.
2. Lülitage seade välja.
3. Võtke nõud välja.

Järgige soovituslikke seadistusi.

→ "Soovituslikud seadistused muude rakenduste jaoks", Lk 10

## 13 Muud kasutusvõimalused

Seade pakub muid kasulikke kasutusvõimalusi.

## 14 Ülessulatamine

Seadmega saate sügavkülmutatud toiduaineid üles sulatada sujuvalt ja ühtlasemalt kui mikrolaineahjus. Järgige soovituslikke seadistusi.

→ "Soovituslikud seadistused sulatamiseks", Lk 11

### 14.1 Toitude ülessulatamine

#### ⚠ HOIATUS – Tervisekahjustuse oht!

Loomsete toiduainete sulatamisel on võimalik bakterite ülekandumine.

- ▶ Loomsete toiduainete sulatamisel tuleb sulamisel tekkiv vedelik kindlasti ära valada.
- ▶ Veenduge, et vedelik ei puutu kokku teiste toiduainetega.

1. Enne ülessulatamist võtke toit pakendist välja.



2. Sulatage üles vaid kogus, mida kohe vajate.
3. Kui sulatusajast on pool möödunud, keerake lihal või kalal teine külg.
4. Tükkidena külmutatud toiduained, nt marjad või lihatükid, eraldage üksteisest.

**Märkused**

- Sulatusaeg sõltub külmutatud toiduaine suurusest, kaalust ja kujust. Külmutage toiduained õhukese kihina või ükshaaval, et sulatusaega lühendada.

- Ülessulatatud toiduainete säilivusaeg võib olla lühem ja need riknevad kiiremini kui värsked toiduained. Ülessulatatud toiduained kasutage kohe ära ja küpsetage täielikult läbi.
- Kala ei ole vaja täielikult üles sulatada. Kala puhul piisab, kui pealispind on nii pehme, et võtab vastu maitseained.

## 15 Õnnestumine on tagatud

### 15.1 Soovituslikud seadistused toitade soojana hoidmiseks

Toitude soojana hoidmisel järgige järgmisi soovituslikke seadistusi. Järgige ülevaates toodud maksimaalset kestust, et vältida toitade kuivamist.

Toit	Nõude eelsoojendamine	Temperatuur °C	Kestus minutites	Märkused
Keedumuna, munapuder	jah	50	maksimaalselt 60	Katke toidud kaanega
Röstleib, kuklid	jah	60	maksimaalselt 60	
tundlikud road, nt madalal temperatuuril küpsetatud liha	ei	60	maksimaalselt 60	Liha lõigake lahti alles vahetult enne serveerimist, katke toit kaanega
Toidud	jah	80	maksimaalselt 60	Katke toidud kaanega
Joogid	jah	70	maksimaalselt 60	Katke joogid kaanega

### 15.2 Soovituslikud seadistused pärmitaina või jogurti valmistamiseks

Järgige soovituslikke seadistusi

Toit	Temperatuur °C	Kestus minutites	Märkused
Pärmitainas	40	45-60	Kauss, alus või küpsetusplaat, katke pärmitainas kaanega
Jogurt	40	420	Sulgege jogurtipurgid kaanega

### 15.3 Soovituslikud seadistused madalal temperatuuril küpsetamiseks

Järgmised seadistused on testitud just teie seadme jaoks.

Madalal temperatuuril küpsetuseks sobivad kõik linnu, veise, sea, vasika ja talle pehmemad tükid. Pruunistus- ja küpsetusajad sõltuvad lihatüki suurusest. Pruunistusajad kehtivad liha asetamisel kuuma rasva.

**Väikesed lihatükid**

Toit	Pruunistusaeg keedualal	Järeloküpsetusaeg soojendussahelis	Temperatuur °C
Kuubikud või ribad	ümbertringi 1-2 minutit	20-30 minutit	80
Väikesed šnitlid, lihalõigud või medaljonid, ca 1-2 cm paksusega	ühe külje kohta 1-2 minutit	35-50 minutit	80

et Õnnestumine on tagatud

### Keskised lihatükid

Toit	Pruunistusaeg keedualal	Järelküpsetusaeg soojendussahtlis	Temperatuur °C
Filee, 400-800 g	ümbertringi 4-5 minutit	75-120 minutit	80
Talleselg, ca 450 g	ühe külje kohta 2-3 minutit	50-60 minutit	80
Taine praad, 800-1000 g	ümbertringi 6-8 minutit	120-180 minutit	80

### Suured lihatükid

Toit	Pruunistusaeg	Järelküpsetusaeg soojendussahtlis	Temperatuur °C
Filee, alates 800-2000 g	ümbertringi 6-8 minutit	120-210 minutit	80
Rostbiif, 1-2 kg	ümbertringi 8-10 minutit	180-210 minutit	80

### Muud toidud

Toit	Pruunistusaeg	Järelküpsetusaeg soojendussahtlis	Temperatuur °C	Märkused
Ragu	ümbertringi 6-8 minutit	15 tundi	80 80	kaanega hautamisnõus
Õlis küpsetatud liha		20 tundi	80	kaanega hautamisnõus, nt Confit de canard (Kagu-Prantsusmaa rahvusroog)

## 15.4 Soovituslikud seadistused muude rakenduste jaoks

Järgige järgmisi soovituslikke seadistusi.

### Soojendamine

Toit	Temperatuur °C	Kestus minutites	Märkused
Muna- ja jahutoidud, nt pannkoogid, vrapid, tacod	80	10-60	Katke toidud kaanega
Koogid, nt purukoogid, muffinid	80	30-45	Katke toidud kaanega

### Sulatamine

Toit	Temperatuur °C	Kestus minutites	Märkused
Želatiini sulatamine	80	10-15	Leotage želatiinilehti enne sulatamist vees ja väänake kuivaks
Šokolaaditahvel, šokolaadiglasuur	60	30-45	Murdke šokolaad tükkideks
Või	80	30-45	Lõigake või kuubikuteks

### Kuivatamine

Toit	Temperatuur °C	Kestus minutites	Märkused
Värsked ürdid	60	90	
Beseed	80	150-180	3-4 cm läbimõõt
Õunakettad	70	420-480	Lõigake õunad õhukesteks viiludeks või rõngasteks.

## Õli aromatiseerimine

Toit	Temperatuur °C	Kestus minutites	Märkused
Aromatiseeritud õli	80	90-120	nt sidruni, rosmariini, tšilliga oliiviõli

## Puuvillarätikute soojendamine

Lauapesu	Temperatuur °C	Kestus minutites	Märkused
Kuumad puuvillarätikud	80	60	Enne soojendamist niisutage puuvillarätikud ja rullige kokku. Asetage puuvillarätikud taldrikule või plaadile. Asetage taldrik või plaat soojendussahklisse.

## 15.5 Soovituslikud seadistused sulatamiseks

Toitude sulatamisel järgige järgmisi soovituslikke seadistusi.

Toit	Temperatuur °C	Kestus minutites
soovituslikud sügavkülmutatud toidud, nt või, juust, marjad	40	45-60
Leib, kuklid, baguette, koogid	60	15-30
Liha, kala	60	30-60

# 16 Home Connect

Seda seadet saab ühendada võrku. Ühendage oma seade mobiilse lõppseadmega, et kasutada Home Connect rakenduse abil funktsioone, kohandada põhiseadistusi või jälgida hetkelist käitusolekut. Home Connect teenused ei ole igas riigis kasutatavad. Home Connect funktsiooni kasutatavus sõltub Home Connect teenuse kättesaadavusest teie riigis. Teavet selle kohta leiate aadressilt: [www.home-connect.com](http://www.home-connect.com).

Home Connect rakendus juhib teid läbi kogu sisselogimisprotsessi. Seadistamiseks järgige juhiseid Home Connect rakenduses.

**Nõuanne:** Järgige ka juhiseid Home Connect rakenduses.

### Märkused

- Järgige käesolevas kasutusjuhendis toodud ohutusjuhiseid ja tagage, et neid järgitakse ka siis, kui juhite seadet Home Connect rakenduse abil.  
→ "Ohutus", Lk 2
- Käsitsemine seadmel on alati eelistatud. Sel ajal ei ole käitsemine Home Connect rakenduse kaudu võimalik.
- Võrku ühendatud ooterežiimis vajab seade max 2 W.

## 16.1 Home Connect rakenduse seadistamine

1. Installige Home Connect rakendus mobiiliseadmesse.
2. Käivitage Home Connect rakendus ja seadistage juurdepääs Home Connect jaoks.

Home Connect rakendus juhib teid läbi kogu sisselogimisprotsessi.

## 16.2 Home Connecti seadistamine

### Nõuded

- Seade on ühendatud vooluvõrguga ja sisse lülitatud.
  - Teil on nutitelefon või tahvelarvuti, mis on varustatud iOSi või Androidi operatsioonisüsteemi ajakohase versiooniga.
  - Home Connect rakendus on mobiilses lõppseadmes installeeritud.
  - Seadmel on paigalduskohas WLAN-koduvõrgu (Wi-Fi) vastuvõtt.
  - Nutitelefon ja seade on teie koduvõrgu WLAN-signaali leviulatuses.
1. Avage Home Connect rakendus ja skaneerige QR-kood.



2. Järgige Home Connect rakenduse juhiseid

## 16.3 Tarkvara värskendamine

Tarkvara värskendamise funktsiooniga värskendatakse teie seadme tarkvara, nt optimeerimine, vigade kõrvaldamine, ohutuse seisukohalt olulised värskendused ja lisafunktsioonid ning teenused.

Eelduseks on, et olete registreeritud Home Connect kasutaja, olete rakenduse installeerinud oma mobiiliseadmesse ja olete ühendatud Home Connect serveriga.

Kui saadaval on tarkvara värskendus, teavitatakse teid sellest Home Connect rakenduse kaudu, ning te saate värskenduse rakenduse kaudu käivitada. Pärast edukat allalaadimist saate värskenduse Home Connect rakenduse kaudu käivitada, kui olete oma WLAN-koduvõrgus (WiFi). Pärast edukat installeerimist teavitatakse teid Home Connect rakenduse kaudu.

#### Märkused

- Tarkvaravärskendus koosneb kahest sammust.
  - Esimeseks sammuks on allalaadimine.
  - Teiseks sammuks on installeerimine teie seadmesse.
- Allalaadimise ajal saate pliidiplaati edasi kasutada. Olenevalt isiklikest seadistustest rakenduses saab tarkvara värskenduse alla laadida ka automaatselt.
- Installeerimine võib kesta mõne minuti. Installeerimise ajal ei saa te seadet kasutada.
- Turvalisuse seisukohalt vajalikud värskendused soovitame installeerida võimalikult kiiresti.

### 16.4 Kaugdiagnostika

Klienditeenindus saab kaugdiagnostika abil ligi pääseda teie seadmele, kui te pöördu teie vastava sooviga klienditeeninduse poole, teie seade on Home Connect serveriga ühendatud ning kaugdiagnostika on riigis, kus te seadet kasutate, saadaval.

**Nõuanne:** Lisateabe ning juhiste saamiseks kaugdiagnostika saadavuse kohta teie riigis leiate teie riigi veebilehelt alast Teenindus/Support: [www.home-connect.com](http://www.home-connect.com).

### 16.5 Andmekaitse

Järgige juhiseid andmekaitse kohta.

Teie seadme esmakordsel ühendamisel internetiga ühendatud koduvõrku edastab teie seade Home Connect serverile järgmised andmete kategooriad (esmaregistreerimine):

- Seadme selge ID (koosneb seadmevõtmetest ning paigaldatud Wi-Fi sidemooduli MAC-aadressist).
- Wi-Fi sidemooduli turvasertifikaat (ühenduse infotehnoloogiliseks kaitsmiseks).
- Teie kodumasinaga aktuaalne tarkvaraversioon ja riistvaraversioon.
- Võimaliku eelnenud tehaseseadistustele lähtestamise olek.

Esmaregistreerimine valmistab ette Home Connect funktsioonide kasutamise ja on vajalik alles sellel ajahetkel, mil te soovite Home Connect funktsioone esmakordselt kasutada.

**Märkus:** Arvestage, et Home Connect funktsionaalsused on kasutatavad ainult koos Home Connect rakendusega. Teavet andmekaitse kohta saab avada Home Connect rakenduses.

## 17 Puhastamine ja hooldamine

Selleks, et teie seade jääks pikaks ajaks töökorda, puhastage ja hooldage seda hoolikalt.

### 17.1 Puhastusvahendid

Sobivad puhastusvahendid leiate müügiesindusest või veebipoest.

#### TÄHELEPANU!

Ebasobivad puhastusvahendid võivad kahjustada seadme pindu.

- ▶ Ärge kasutage tugevatoimelisi ega küürivaid puhastusvahendeid.
- ▶ Ärge kasutage suure alkoholisisaldusega puhastusvahendeid.
- ▶ Ärge kasutage kõvasid küürimispatju või küürivaid käsnu.
- ▶ Klaasipuhastusvahendeid, klaasist kaabitsat või roostevabast terasest puhastamiseks ettenähtud vahendeid kasutage vaid siis, kui neid on kasutusjuhendis vastava osa puhastamiseks soovitatud.
- ▶ Uued puhastuslapid loputage enne kasutamist hoolikalt läbi.

### 17.2 Seadme puhastamine

#### ⚠ HOIATUS – Elektrilöögi oht!

Sissetungiv niiskus võib tekitada elektrilöögi.

- ▶ Ärge kasutage seadme puhastamiseks aurpuhasteid või survepesureid.

#### ⚠ HOIATUS – Põletusohu!

Seade muutub töötades kuumaks.

- ▶ Enne puhastamist laske seadmel jahtuda.

**Nõue:** Seade on välja lülitatud.

1. Puhastage seadet vee ja pehme niiske lapiga, kasutades ka neutraalset puhastusvahendit.
2. Kuivatage pehme lapiga.

### 17.3 Roostevabast terasest pindade puhastamine

1. Katlakiviplekid, rasvplekid, tärgliplekid ja muna-valgeplekid eemaldage alati kohe. Selliste plekkide alla võib tekkida rooste.
2. Puhastamiseks kasutage vett ja vähesel määral nõudepesuvahendit.
3. Kuivatage pehme lapiga.

### 17.4 Klaasist esipaneeli puhastamine

- ▶ Klaasist esipaneeli puhastage klaasipesuvahendi ja pehme lapiga.
  - Ärge kasutage küüriva toimega nuustikuid ega klaasist kaabitsaid.

### 17.5 Klaasiplaadi puhastamine

1. Klaasiplaati puhastage klaasipesuvahendi ja pehme lapiga.

- Ärge kasutage küüriva toimega nuustikuid ega klaasist kaabitsaid.
2. Kuivatage pehme lapiga.

## 17.6 Juhtpaneeli puhastamine

1. Puhastage juhtpaneeli niiske lapi ja neutraalse puhastusvahendiga, nagu nõudepesuvahend ja vesi.
  - Ärge kasutage küüriva toimega nuustikuid ega klaasist kaabitsaid.
2. Kuivatage pehme lapiga.

## 18 Tõrgete kõrvaldamine

Väiksemaid tõrkeid oma seadmel saate ise kõrvaldada. Enne hooldekeskusesse pöördumist tutvuge tõrgete kõrvaldamise juhistega. Nii väldite asjatuid kulusid.

### **⚠ HOIATUS – Vigastusoh!**

Asjatundmatult tehtud parandustööd on ohtlikud.


- ▶ Seadet tohivad parandada ainult kvalifitseeritud tehnikud.
- ▶ Kui seade on defektne, võtke ühendust hooldekeskusega.  
→ "Klienditeenindus", Lk 14

### **⚠ HOIATUS – Elektrilöögi oht!**

Asjatundmatult tehtud parandustööd on ohtlikud.

- ▶ Seadet tohivad remontida ainult selleks koolitatud spetsialistid.
- ▶ Seadme remontimiseks tohib kasutada ainult originaalvaruosi.
- ▶ Kui selle seadme võrgujuhe või ühendusjuhe saab kahjustada, tuleb see asendada erilise võrgujuhtme või erilise ühendusjuhtmega, mis on saadaval tootjalt või tema klienditeenindusest.

### 18.1 Tõrkenäit

Tõrke korral hakkab töösoleku näit kiiresti vilkuma. Kõlab helisignaali. Kui seadme avate, süttivad juhtpaneelil sümbolid olenevalt põhjusest. Helisignaali väljalülitamiseks puudutage mis tahes puutevälja. Kui seejärel puudutate sümbolit , siis näit kustub.

### 18.2 Talitlushäired

Rike	Põhjus ja tõrkeotsing
Seade ei tööta.	Elektrikilbi kaitse on rakendunud. <ul style="list-style-type: none"> <li>▶ Kontrollige elektrikilbis kaitset.</li> </ul>
	Vooluvarustus on katkenud. <ul style="list-style-type: none"> <li>▶ Kontrollige kas toavalgustus või teised seadmed ruumis töötavad.</li> </ul>
	1. Avage seade. Pärast voolukatkestust süttivad puuteväljad tõusvalt vasakult paremale. 30 sekundi pärast näit kustub ja seade on töövalmis.
	2. Käivitage soovitud kuumutusviis.
Seade on sisse lülitatud. Toiteindikaator ei põle.	Toiteindikaator on defektne. <ul style="list-style-type: none"> <li>▶ Kutsuge → "Klienditeenindus", Lk 14.</li> </ul>
Toiteindikaator vilgub.	Seade kuumeneb. <ul style="list-style-type: none"> <li>▶ Oodake, kuni kuumenemine on lõppenud.</li> </ul>
Nõu või road jäävad külmaks.	Vooluvarustus on katkenud. <ul style="list-style-type: none"> <li>▶ Kontrollige kas toavalgustus või teised seadmed ruumis töötavad.</li> </ul>
	Seade on välja lülitatud. <ul style="list-style-type: none"> <li>▶ Lülitage seade sisse.</li> </ul>
	Seade ei ole täielikult suletud. <ul style="list-style-type: none"> <li>▶ Sulgege seade.</li> </ul>

Rike	Põhjus ja tõrkeotsing
Nõu või road jäävad külmaks.	Nõu katab kinni ventilatsioonivad ja seade lülitab sisse ülekuumenemiskaitse. <ol style="list-style-type: none"> <li>Oodake, kuni seade on jahtunud.</li> <li>Veenduge, et seadme tagaseinas asuvad ventilatsioonivad ei ole kinni kaetud.</li> <li>Lülitage seade pealülitist välja ja uuesti sisse.</li> <li>Valige soovitud kuumutusviis ja temperatuur. <ul style="list-style-type: none"> <li>Kui probleem ei kao, võtke ühendust hooldekeskusega. → "Klienditeenindus", Lk 14</li> </ul> </li> </ol>
Nõu või toit ei lähe piisavalt soojaks.	Vooluvarustus on katkenud. <ul style="list-style-type: none"> <li>Kontrollige kas toavalgustus või teised seadmed ruumis töötavad.</li> </ul> Nõud või toitu ei soojendatud piisavalt kaua. <ul style="list-style-type: none"> <li>Soojendage nõud või toitu pikema aja jooksul.</li> </ul> Seade ei ole täielikult suletud. <ul style="list-style-type: none"> <li>Sulgege seade.</li> </ul>
Seade lülitub välja. ① ja ☰ põlevad.	Seade on üle kuumenenud. <ol style="list-style-type: none"> <li>Oodake, kuni seade on jahtunud.</li> <li>Veenduge, et seadme tagaseinas asuvad ventilatsioonivad ei ole kinni kaetud.</li> <li>Kontrollige, kas seadme kohale paigaldatud küpsetusahi on pürolüüsirežiimil.</li> </ol>
Seade lülitub välja. Kõlab helisignaali. ① ja ☐ vilguvad kiiresti.	Elektroonika viga <ol style="list-style-type: none"> <li>Lahutage seade vooluvõrgust.</li> <li>Oodake umbes 30 sekundit.</li> <li>Lülitage seade uuesti sisse.</li> </ol> <ul style="list-style-type: none"> <li>Kui probleem ei kao, võtke ühendust hooldekeskusega. → "Klienditeenindus", Lk 14</li> </ul>
Seade lülitub välja. Kõlab helisignaali. ① ja ☐ vilguvad kiiresti.	Elektroonika viga <ol style="list-style-type: none"> <li>Lahutage seade vooluvõrgust.</li> <li>Oodake umbes 30 sekundit.</li> <li>Lülitage seade uuesti sisse.</li> </ol> <ul style="list-style-type: none"> <li>Kui probleem ei kao, võtke ühendust hooldekeskusega. → "Klienditeenindus", Lk 14</li> </ul>
Seade lülitub välja. Kõik näidud on kustunud.	Turväljalülitus on seadme välja lülitanud. <ul style="list-style-type: none"> <li>Lülitage seade uuesti sisse.</li> </ul>
Näidud süttivad. Seade ei kuumene.	Aktiveeritud on demorežiim. <ul style="list-style-type: none"> <li>Inaktiveerige demorežiim. → Lk 14</li> </ul>
Home Connect näit vilgub värvilise tulega.	Võrgutõrge <ol style="list-style-type: none"> <li>Kontrollige ühendust koduvõrguga, nt seadme läheduses oleva mobiiltelefoni abil.</li> <li>Käivitage ruuter uuesti.</li> </ol> <ul style="list-style-type: none"> <li>Kui probleem ei kao, võtke ühendust hooldekeskusega. → "Klienditeenindus", Lk 14</li> </ul>
Esipaneel ei ole justeeritud.	Esipaneeli ei justeeritud paigaldamisel. <ul style="list-style-type: none"> <li>Justeerige esipaneel. → Lk 19</li> </ul>

### 18.3 Demorežiim

Kui demorežiim on aktiveeritud, siis näidud süttivad, kuid seade ei kuumene.

#### Demorežiimi inaktiveerimine

1. Lahutage seade korraks vooluvõrgust.

- Tõmmake võrgupistik välja või lülitage elektrikilbis välja kaitselüliti või peakaitse.
- Järgmise 3 minuti jooksul inaktiveerige demorežiim.
    - Hoidke üheaegselt all ☐ ja ☐, kuni ☐ ja 30° värvilise tulega süttivad.
    - Vajutage 30°, kuni 30° valge tulega süttib.
  - Seadistuste salvestamiseks vajutage ☐ seni, kuni kõik näidud kustuvad.

## 19 Klienditeenindus

Talitluse seisukohalt olulisi ökodisaini määrusele vastavaid originaalvaruosi saate tellida meie hooldekeskusest vähemalt 10 aasta jooksul alates seadme turulaskmisest Euroopa Majanduspiirkonnas.

**Märkus:** Klienditeeninduse kasutamine on tootja garantiitingimuste raames tasuta.

Üksikasjalikku teavet garantiiaja ja -tingimuste kohta oma riigis saate meie hooldekeskusest, oma müügi-esindajalt või meie veebilehelt.

Kui võtate ühendust klienditeenindusega, vajate oma seadme tootenumbrit (E-Nr) ja tootmisnumbrit (FD) ja järjekorranumbrit (Z-Nr).

Klienditeeninduse kontaktandmed leiате lisatud klienditeeninduste loendist või meie veebilehelt.

## 19.1 Tootenumber (E-Nr), tootmisnumber (FD) ja järjekorranumber (Z-Nr)

Tootenumbri (E-Nr) ja tootmisnumbrit (FD) ja järjekorranumbri (Z-Nr) leiате seadme tüübisildilt.

Andmesildi numbritega leiате, kui sahtli avate.

Oma seadme andmete ja klienditeeninduse telefoninumbri kiireks leidmiseks võiksite need andmed üles märkida.

## 20 Teave vaba ja avatud lähtekoodiga tarkvara kohta

See toode sisaldab tarkvarakomponente, mis on autoriõiguste omanike poolt litsentseeritud vaba või avatud lähtekoodiga tarkvarana.

Vastav litsentsiteave on salvestatud kodumasinasse. Ligipääs vastavale litsentsiteabele on võimalik ka Home Connect rakenduse kaudu: „Profiil -> Õiguslikud juhised -> Litsentsiteave“.<sup>1</sup> Litsentsiteabe saate toote veebilehelt alla laadida. (Palun otsige toote veebilehel oma seadmemudelit ja täiendavaid dokumente.) Teise võimalusena saate vastava teabe tellida aadressilt [ossrequest@bshg.com](mailto:ossrequest@bshg.com) või BSH Hausgeräte GmbH, Carl-Wery-Str. 34, D-81739 München.

Lähtekood antakse kasutada selle tellimisel.

Palun saatke oma tellimus aadressil [ossrequest@bshg.com](mailto:ossrequest@bshg.com) või BSH Hausgeräte GmbH, Carl-Wery-Str. 34, D-81739 München.

Teema: „OSSREQUEST“

Tele tellimuse käsitlemise kulude eest esitatakse teile arve. See pakumine kehtib kolm aastat alates ostu kuupäevast või vähemalt selle ajavahemiku kohta, mille jooksul me pakume vastavale seadmele tehnilist tuge ja varuosi.

## 21 Vastavusdeklaratsioon

Käesolevaga deklareerib BSH Hausgeräte GmbH, et seade, millel on Home Connect funktsioon, on kooskõlas direktiivi 2014/53/EU põhinõuete ja muude asjakohaste sätetega.

Põhjaliku RED vastavusdeklaratsiooni leiате veebisaidilt [www.bosch-home.com](http://www.bosch-home.com) oma seadme tootelehel täiendavate dokumentide alt.



2,4-GHz-riba (2400–2483,5 MHz): max 100 mW  
5-GHz-sagedusriba (5150–5350 MHz + 5470–5725 MHz): max 130 mW

	BE	BG	CZ	DK	DE	EE	IE	EL	ES
	FR	HR	IT	CY	LI	LV	LT	LU	HU
	MT	NL	AT	PL	PT	RO	SI	SK	FI
	SE	NO	CH	TR	IS	UK (NI)			

5 GHz WLAN (Wi-Fi): kasutamiseks ainult siseruumides.

AL	BA	MD	ME	MK	RS	UK	UA
----	----	----	----	----	----	----	----

5 GHz WLAN (Wi-Fi): kasutamiseks ainult siseruumides.

## 22 Paigaldusjuhend

Seadme paigaldamisel juhinduge sellest infost.

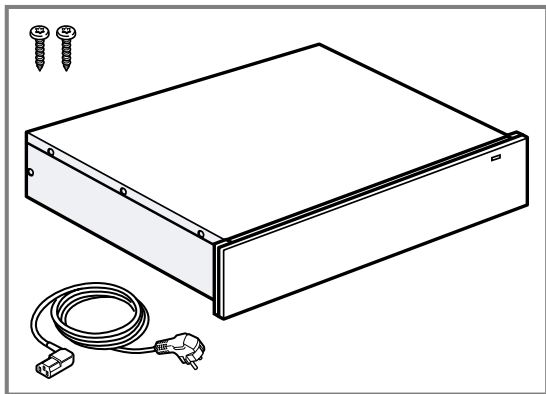


### 22.1 Tarnekomplekt

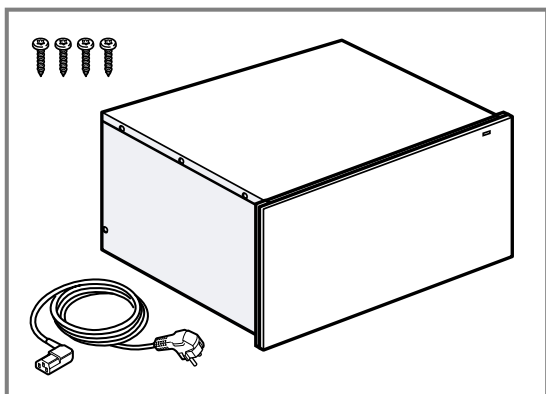
Pärast lahtipakkimist veenduge, et detailid ei ole transportil kahjustada saanud ja et tarnekomplekt on täielik.

<sup>1</sup> Olenevalt seadme varustusest

**14 cm**

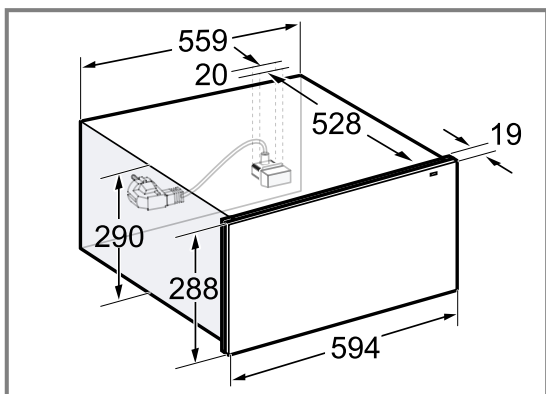
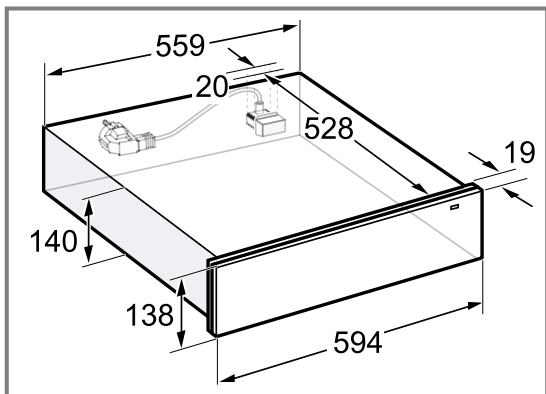


**29 cm**



**22.2 Seadme mõõtmed**

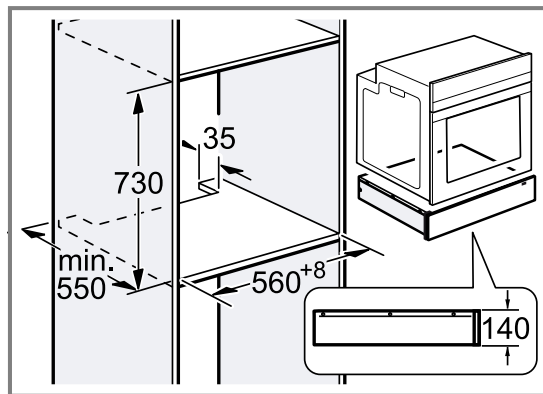
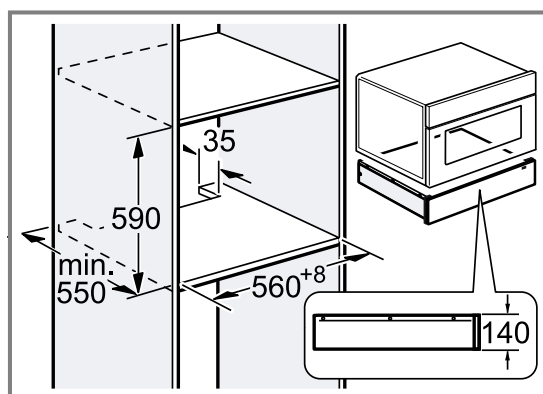
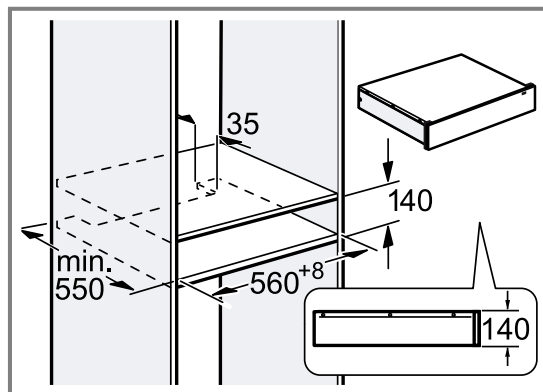
Siit leiate seadme mõõtmed.



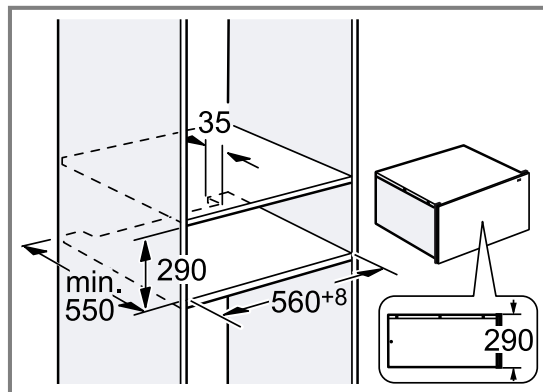
**22.3 Paigaldamine kappi**

Siit leiate seadme mõõtmed.

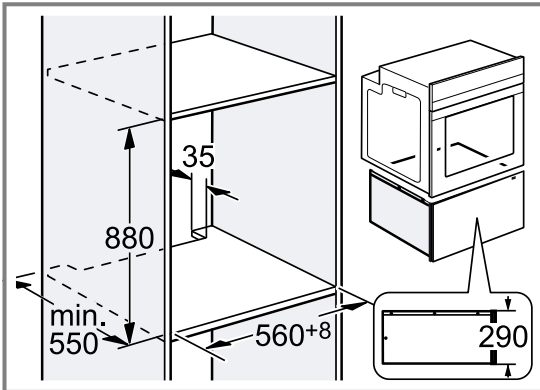
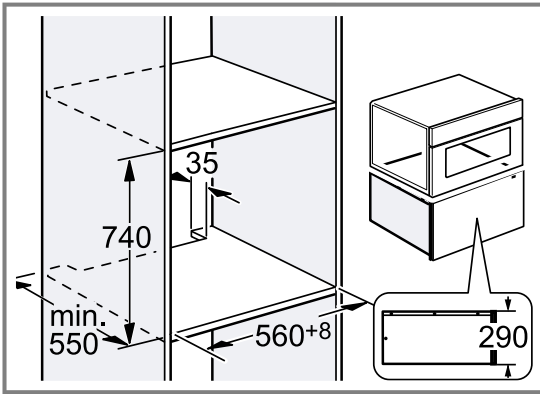
**14 cm**



**29 cm**







## 22.4 Juhised vooluvõrku ühendamiseks

Seadme ohutuks ühendamiseks vooluvõrku järgige alltoodud ohutusjuhiseid.

### ⚠ HOIATUS – Elektrilöögi oht!

Seadet peab olema igal ajal võimalik vooluvõrgust lahti ühendada. Seade on valmis vooluvõrku ühendamiseks ja seda tohib ühendada ainult nõuetekohaselt paigaldatud kaitsekontaktiga varustatud pistikupesasse.

- ▶ Ühendusjuhtme pistikule peab pärast seadme paigaldamist olema vaba ligipääs.
- ▶ Kui see ei ole nii, tuleb elektriinstallatsioonis paigaldada kõikide pooluste lahutusseade vastavalt ülepinge kategooriale III ja kehtivatele eeskirjadele.
- ▶ Elektriinstallatsioonitöid tohib teha ainult elektriala spetsialist. Seadmega seotud vooluringi soovitage paigaldada rikkevoolukaitselüliti (FI-lüliti).

Seadme ühendamiseks vooluvõrku tuleb kasutada komplekti kuuluvat ühendusjuhet. Ühendage ühendusjuhe seadme tagaküljel olevasse pesse.

Eri tüüpi pistikutega ühendusjuhtmed on saadaval müügiesindustes.

Kasutada ei tohi multipistikuid ega pikendusi. Ülekoormuse korral tekib tulekahju oht.

### ⚠ 22.5 Ohutu paigaldamine

Seadme paigaldamisel järgige alltoodud ohutusjuhiseid.

### ⚠ HOIATUS – Lämmumisoht!

Lapsed võivad pakkematerjalid üle pea tõmata või end sinna sisse kerida ja lämbuda.

- ▶ Hoidke pakkematerjalid lastest eemal.
- ▶ Ärge laske lastel pakkematerjaliga mängida.

### ⚠ HOIATUS – Tuleoht!

Pikendatud võrgujuhtme ja heakskiitmata adapterite kasutamine on ohtlik.

- ▶ Ärge kasutage pikendusjuhtmeid või harukarpe.
- ▶ Kasutage ainult tootja poolt kasutada lubatud adaptoreid ja võrgujuhtmeid.
- ▶ Kui võrgujuhe on liiga lühike ja pikem võrgujuhet ei ole saadaval, pöörduge maja elektripaigaldise kohandamiseks elektriettevõtte poole.

### ⚠ HOIATUS – Elektrilöögi oht!

Võrgujuhtme kahjustatud isolatsioon on ohtlik.

- ▶ Ärge laske võrgujuhtmel seadme kuumade osade või soojusallikatega kokku puutuda.
- ▶ Ärge mitte kunagi laske võrgujuhtmel kokku puutuda teravate otste või servadega.
- ▶ Ärge murdke võrgujuhet kokku, ärge muljuge ega modifitseerige seda.

### ⚠ HOIATUS – Vigastusoht!

Transportimisel võib sahtel äkitselt avaneda.

- ▶ Transportige seadet nii, et sahtel kogemata ei avaneks.

Paigaldamise ajal võivad teravaservalised osad olla katmata.

- ▶ Kandke kaitsekindaid.

### TÄHELEPANU!

Avamisel võib seada vajuda ette.

- ▶ Nähke seadme kohale ette statsionaarselt sisse ehitatud vahepõhi.
- ▶ Küpsetusahjuga kombinatsiooni korral nähke küpsetusahju kohale ette statsionaarselt sisse ehitatud vahepõhi.

## 22.6 Paigaldamine

### Mööbel, kuhu seade sisse ehitatakse

Siit leiate juhised ohutuks paigaldamiseks.

### TÄHELEPANU!

Ventilatsiooniavade ja äratõmbeavade kinnikatmine põhjustab seadme ülekuumenemise.

- ▶ Ventilatsiooniavasid ja äratõmbeavasid ei tohi kinni katta.

Dekoorpaneeli taha paigaldamise korral võib seade ülekuumeneda.

- ▶ Ärge paigaldage seadet dekoorpaneeli taha.

Avamisel võib seada vajuda ette.

- ▶ Nähke seadme kohale ette statsionaarselt sisse ehitatud vahepõhi.
- ▶ Küpsetusahjuga kombinatsiooni korral nähke küpsetusahju kohale ette statsionaarselt sisse ehitatud vahepõhi.

Kapil, millesse seade sisse ehitatakse, ei tohi seadmete taga olla tagaseina.

### Kombinatsioon teiste seadmetega

Soojendussahtilit võite kombineeria maksimaalselt ühe samasse sarja kuuluva lisaseadmega. Seadme vahel ei ole vahepõhi vajalik. Paigaldamisel ahju, auruahju või õhuringlusega auruahju alla ei ole kalduvajumiskaitse vajalik. Paigaldamisel kohviautomaatide alla paigaldage kalduvajumiskaitse kohviautomaadi jaoks. Paigaldage kalduvajumiskaitse soojendussahtili jaoks järgmiste kombinatsioonide korral:

- soojendussahtel eraldi, ka vahepõhja alla paigaldamisel
- soojendussahtel mikrolaineahju all
- soojendussahtel pliidiplaadi all
- soojendussahtel koos soojendussahtilia, vähemalt ülemise seadme jaoks
- soojendussahtel lisatarvikute sahtliga, vähemalt ülemise seadme jaoks
- soojendussahtel vakumeerimissahtliga, vähemalt ülemise seadme jaoks

Sobiv kalduvajumiskaitse on saadaval müügiesinduses, meie veebisaidil või veebipoes.

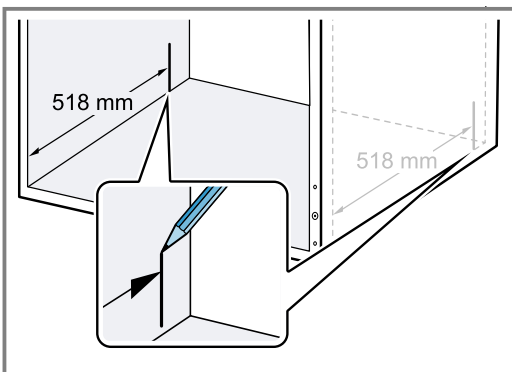
→ "Kalduvajumiskaitse paigaldamine", Lk 18

Ärge paigaldage seadet auru tekitava seadme kohale, nt nõudepesumasina, auruahju või õhuringlusega auruahju kohale.

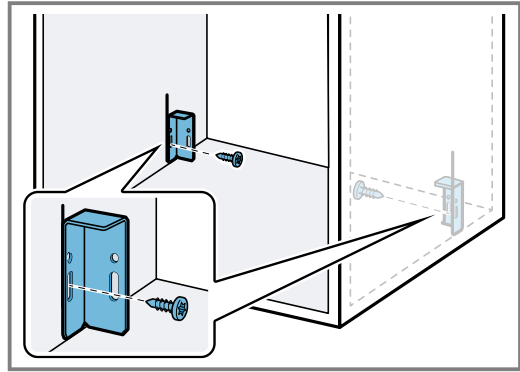
### Kalduvajumiskaitse paigaldamine

Sobiv kalduvajumiskaitse (tellimisnumber: 12039458) on saadaval müügiesinduses, meie veebisaidil või veebipoes.

1. Mõõtke mööbli esiservast 518 mm kaugusele jääv punkt ja markeerige see mööbli mõlemal küljel.

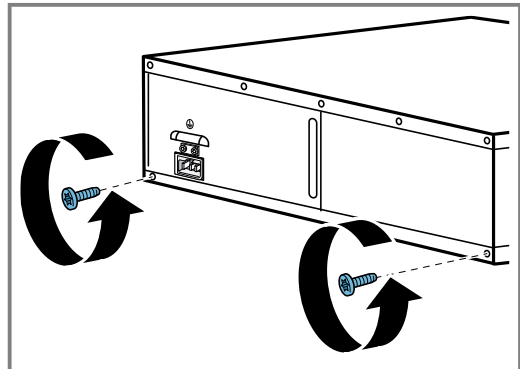


2. Kruvige mõlemad nurgikud märgise taga pikiavasse.



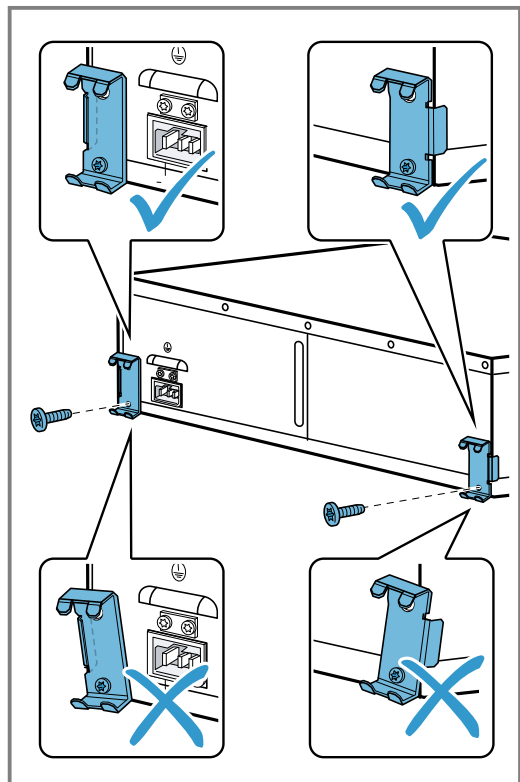
3. Asetage seade stabiilsele alusele.

4. Keerake seadme tagaküljelt välja mõlemad alumised kruvid.

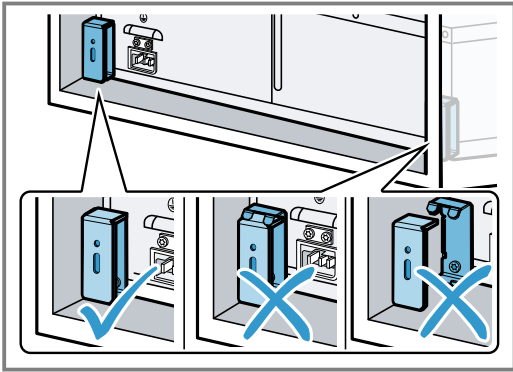


5. Keerake mõlemad metallhoidikud seadme tagaküljel kahe kruviga kinni.

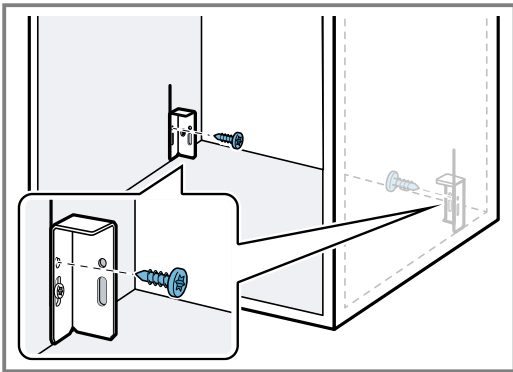
- Veenduge, et metallhoidikud on joondatud seadme servaga.



6. Lükake seade mööblisse ja kontrollige, kas kalduvajakaitse fikseerub.



7. Vajaduse korral korrigeerige nurgikute asendit piikivaga.  
8. Kruvige nurgikud mööbli külge lõplikult kinni.



9. Ühendage toitekaabel täielikult seadmega.  
10. Lükake seade mööblisse sisse.  
– Veenduge, et toitekaabel ei kiilu kinni.  
11. Eemaldage kleeplint seadme esipaneelilt.  
12. Avage seade ettevaatlikult ja kontrollige, kas kalduvajakaitse toimib.

### Seadme kokkupanek

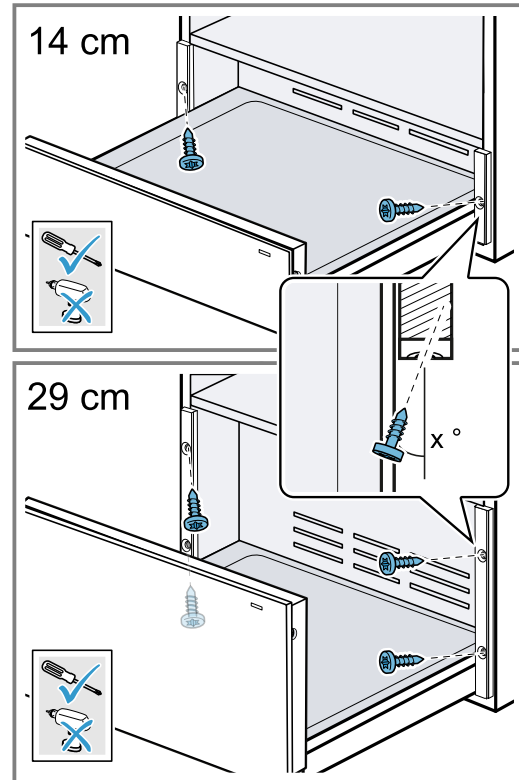
#### ⚠ HOIATUS – Vigastusohkt!

Avamisel võib seada vajuda ette.

- ▶ Ilma vahepehjata paigaldamise korral asetage seadme peale enne avamist raskuseks kaaluvih.

1. Ühendage toitekaabel täielikult seadmega.
2. Lükake seade mööblisse täielikult sisse.  
– Veenduge, et toitekaabel ei kiilu kinni.
3. Tsentreerige seade.
4. Eemaldage kleepribad seadme esipaneelilt.
5. Avage seade.

6. Kinnitage seade kruvidega mööbli külge.

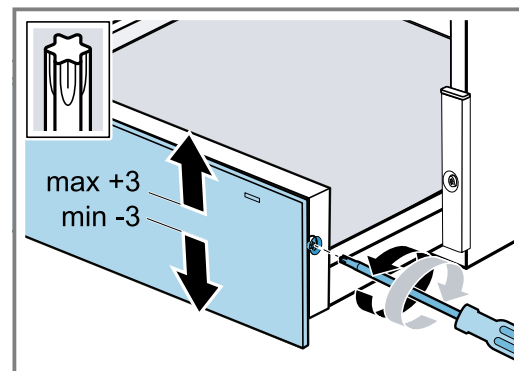


7. Ühendage võrgujuhe kaitsekontaktiga varustatud pistikupesassa.  
Ühendusjuhe ei tohi pärast paigaldamist puudutada seadme tagakülge ega põhja.

### Esipaneeli justeerimine

Vajaduse korral joondage seadme esipaneeli üles või alla.

1. Avage seade.
2. Keerake kruvid esipaneeli küljel üksnes lahti, aga ärge keerake neid täiesti välja.



3. Joondage esipaneel suunaga üles või alla.  
Võimalik on joondada -3 kuni +3 mm.
4. Keerake kruvid kinni.

### Soojendussahkli kombineerimine teise seadmega

#### TÄHELEPANU!

Seadme teravad servad võivad soojendussahkli esipaneeli kahjustada.

- ▶ Seadme sisselükkamisel olge ettevaatlik, et vältida soojendussahkli esipaneeli kahjustamist.

1. Kombineerige ainult sama kaubamärgi ja sama seeria seadmeid.

**et** Paigaldusjuhend

- 2.** Kõigepealt paigaldage soojendussahtel.
- 3.** Lükake seade soojendussahkli peale kappi.
- 4.** Järgige seadme paigaldusjuhendit.









## Thank you for buying a Bosch Home Appliance!

Register your new device on MyBosch now and profit directly from:

- **Expert tips & tricks for your appliance**
- **Warranty extension options**
- **Discounts for accessories & spare-parts**
- **Digital manual and all appliance data at hand**
- **Easy access to Bosch Home Appliances Service**

Free and easy registration – also on mobile phones:

[www.bosch-home.com/welcome](http://www.bosch-home.com/welcome)



## Looking for help? You'll find it here.

Expert advice for your Bosch home appliances, help with problems or a repair from Bosch experts.

Find out everything about the many ways Bosch can support you:

[www.bosch-home.com/service](http://www.bosch-home.com/service)

Contact data of all countries are listed in the attached service directory.

### **BSH Hausgeräte GmbH**

Carl-Wery-Straße 34

81739 München, GERMANY

[www.bosch-home.com](http://www.bosch-home.com)

A Bosch Company



**9001729072** (040308)

et