

SIEMENS

BV910E1B1

Vacuum-sealing drawer



| | | |
|----|--|----|
| CS | Návod k obsluze a pokyny k instalaci | 2 |
| SK | Návod na používanie a pokyny na inštaláciu | 19 |



Obsah

NÁVOD K OBSLUZE

| | | |
|------|---|----|
| 1 | Bezpečnost..... | 2 |
| 2 | Zabránění věcným škodám | 3 |
| 3 | Ochrana životního prostředí a úspora..... | 4 |
| 4 | Seznámení | 5 |
| 5 | Příslušenství..... | 6 |
| 6 | Základní ovládání | 6 |
| 7 | Vakuování v sáčku | 7 |
| 8 | Vakuování v nádobě | 8 |
| 9 | Sušení | 9 |
| 10 | Čištění a ošetřování | 9 |
| 11 | Odstranění poruch | 10 |
| 12 | Správný postup | 11 |
| 13 | Likvidace | 13 |
| 14 | Zákaznický servis..... | 13 |
| 15 | NÁVOD K MONTÁŽI | 14 |
| 15.4 | Bezpečná montáž..... | 15 |

1 Bezpečnost

Dodržujte následující bezpečnostní pokyny.

1.1 Všeobecné pokyny

- Pečlivě si přečtěte tento návod.
- Uchovejte návod a také informace o výrobku pro pozdější použití nebo pro následujícího majitele.
- V případě poškození při přepravě spotřebič nepřipojujte.

1.2 Použití k určenému účelu

Tento spotřebič je určený pouze pro vestavbu. Dodržujte speciální návod k montáži.

Spotřebiče bez zástrčky smí připojovat pouze odborníci s koncesí. V případě poškození nesprávným připojením zaniká nárok na záruku. Spotřebič používejte pouze:

- pro vakuování potravin ve vhodných sáčcích pro vakuování nebo vakuovacích nádobách a pro svařování fólií,
- pro soukromé použití v domácnosti a v uzavřených místnostech domova.

- do maximální nadmořské výšky 4000 m nad mořem.

1.3 Omezení okruhu uživatelů

Tento spotřebič mohou používat děti starší 8 let a osoby s omezenými fyzickými, senzoryckými nebo duševními schopnostmi nebo s nedostatečnými zkušenostmi a/nebo znalostmi, pokud jsou pod dohledem nebo byly instruovány o bezpečném použití spotřebiče a pochopily z toho vyplývající nebezpečí.

Děti si nesmí se spotřebičem hrát.

Čištění a údržbu nesmí provádět děti. Výjimka: děti starší 15 let a pod dozorem dospělé osoby.

Dětem mladším 8 let zabraňte v přístupu ke spotřebiči a přívodnímu kabelu.

1.4 Bezpečné použití

VÝSTRAHA – Nebezpečí popálení!

Svařovací lišta ve vakuovací komoře je při častém používání a dlouhé době svařování velmi horká.

- ▶ Nikdy se nedotýkejte horké svařovací lišty.
- ▶ Udržujte mimo dosah dětí.

VÝSTRAHA – Nebezpečí úrazu elektrickým proudem!

Pronikající vlhkost může způsobit úraz elektrickým proudem.

- ▶ Při čištění spotřebiče nepoužívejte parní nebo vysokotlaké čističe.

Poškozený spotřebič nebo poškozený síťový kabel je nebezpečný.

- ▶ V žádném případě nepoužívejte poškozený spotřebič.
- ▶ Při odpojování spotřebiče z elektrické sítě nikdy netahejte za síťový kabel. Vždy tahejte za síťovou zástrčku síťového kabelu.
- ▶ Pokud je spotřebič nebo síťový kabel poškozený, ihned odpojte síťovou zástrčku ze zásuvky nebo vypněte pojistku v pojistkové skříňce.
- ▶ Kontaktujte zákaznický servis. → *Strana 13*

Neodborné opravy jsou nebezpečné.

- ▶ Opravy spotřebiče smí provádět pouze odborný personál, který je k tomu vyškolený.
- ▶ K opravě spotřebiče se smí používat pouze originální náhradní díly.
- ▶ Pokud je síťový kabel tohoto spotřebiče poškozený, musí ho vyměnit výrobce, jeho zákaznický servis nebo podobně kvalifikovaná osoba, aby se zabránilo ohrožení.

⚠ VÝSTRAHA – Nebezpečí požáru!

Svařovací lišta ve vakuovací komoře se silně zahřívá. Hořlavé výpary se mohou vznítit.

- ▶ V sáčcích pro vakuování nevakuujte hořlavé tekutiny.
- ▶ Ve spotřebiči neuchovávejte hořlavé materiály a předměty.

⚠ VÝSTRAHA – Nebezpečí zranění!

I ty nejmenší praskliny ve skleněném krytu mohou způsobit, že kryt při vytvoření vakua imploduje.

- ▶ Vytáhněte síťovou zástrčku ze zásuvky nebo vypněte pojistku v pojistkové skříňce.
 - ▶ Kontaktujte zákaznický servis.
- Nesprávné používání vakuovací zásuvky může způsobit poranění.
- ▶ Hadičky připojené ke spotřebiči nezasunujte do tělesných otvorů.
 - ▶ Nevakuujte živá zvířata.

⚠ VÝSTRAHA – Nebezpečí poškození zdraví!

Vakuovací komora a skleněný kryt mění při vakuování tvar vlivem vysokého podtlaku.

Ochranná vrstva skla se může poškodit a skleněný kryt může prasknout.

- ▶ Šroubovací sklenice, jiné tvrdé nádoby a nepoddajné potraviny, které se v komoře vakuují se zavřeným krytem, se nesmí tohoto krytu dotýkat.
- ▶ Tvrdé nádoby a nepoddajné potraviny nesmí být vyšší než 80 mm.

⚠ VÝSTRAHA – Nebezpečí udušení!

Děti si mohou obalový materiál přetáhnout přes hlavu nebo se do něj zamotat a udusit se.

- ▶ Obalový materiál uchovávejte mimo dosah dětí.
- ▶ Nedovolte dětem, aby si hrály s obalovým materiálem.

Děti mohou vdechnout nebo spolknout malé části a udusit se.

- ▶ Malé části uchovávejte mimo dosah dětí.
- ▶ Nedovolte dětem, aby si hrály s malými částmi.

2 Zabránění věcným škodám

POZOR!

Poškození spotřebiče může výrazně ovlivnit bezpečnost.

- ▶ Spotřebič před každým použitím zkontrolujte, zda není poškozený.
- ▶ Zkontrolujte, zda je skleněný kryt neporušený.
- ▶ Poškozený spotřebič nikdy neuvádějte do provozu.
- ▶ Kontaktujte zákaznický servis.

Nepozornost při používání spotřebiče může způsobit jeho poškození.

- ▶ Skleněný kryt otevírejte a zavírejte pomalu.
- ▶ Na skleněný kryt nestavte žádné předměty.
- ▶ Nepoužívejte spotřebič jako pracovní nebo odkládací plochu.
- ▶ Dejte pozor, aby na skleněný kryt nespadly žádné předměty.
- ▶ Zásuvku při používání úplně vytáhněte.
- ▶ Po použití zásuvku úplně zavřete.

Předměty ve vakuovací komoře, které tam nepatří, by poškodily spotřebič.

- ▶ Před zavřením skleněného krytu zkontrolujte, zda se ve vakuovací komoře nenacházejí žádné předměty, které tam nepatří.

Nesprávně umístěné nebo poškozené těsnění negativně ovlivňuje funkci spotřebiče a může ho poškodit.

- ▶ Zkontrolujte správné umístění těsnění skleněného krytu.
- ▶ Dosedací plocha těsnění musí být čistá a nesmí se na ní nic nacházet.
- ▶ Nepoškodte těsnění špičatými nebo ostrými předměty.
- ▶ Nikdy nepoužívejte spotřebič s poškozeným těsněním.
- ▶ V případě poškozeného těsnění kontaktujte zákaznický servis.

Při otevření skleněného krytu pomocí náradí dojde k poškození spotřebiče.

- ▶ Při výpadku proudu během vakuování počkejte, dokud nebude napájení obnoveno. Vakuum ve vakuovací komoře zůstane zachován. Spusťte proces vakuování znovu.

Unikající pára vznikající vřením při příliš vysokých teplotách může způsobit funkční poruchy.

- ▶ Používejte výhradně sáčky, které jsou vhodné pro vakuování.
- ▶ Nepoužívejte již otevřené prodejní obaly.
- ▶ Vakuované potraviny vakuujte při výchozí teplotě v rozmezí 1–8 °C.

- ▶ Tekutiny v sáčcích pro vakuování nevakuujte pomocí nejvyššího stupně. Použijte stupeň vakuování 2.
- ▶ Sáček svažte, jakmile je patrná zvýšená tvorba bublin.

3 Ochrana životního prostředí a úspora

3.1 Likvidace obalu

Obalový materiál je ekologický a lze ho recyklovat.

- ▶ Jednotlivé složky likvidujte rozdělené podle druhů.

4 Seznámení

4.1 Funkce

Při procesu vakuování se z vakuovací komory a sáčku odsaje vzduch.

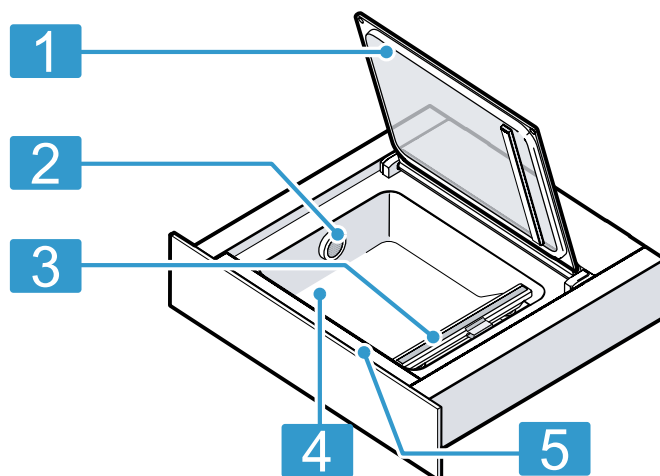
V komoře přitom vznikne velký podtlak. Čím vyšší je stupeň vakuování, tím méně vzduchu zůstane v komoře a tím větší je rozdíl tlaku oproti okolnímu prostředí.

Po dosažení zvoleného stupně vakuování se přitlačí svařovací lišta proti silikonové liště na skleněném krytu. Sáček se při tom svaří.

Po krátké době chladnutí začne s hlasitým zvukem do komory znovu proudit vzduch. Sáček se přitom prudce smrští a přilne k potravinám. Poté se otevře skleněný kryt zásuvky.

4.2 Spotřebič

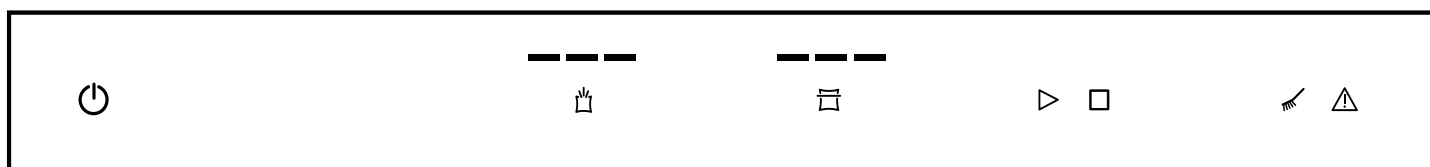
Zde naleznete přehled součástí vašeho spotřebiče.



| | |
|---|------------------|
| 1 | Skleněný kryt |
| 2 | Výstup vzduchu |
| 3 | Svařovací lišta |
| 4 | Vakuovací komora |
| 5 | Ovládací panel |

4.3 Ovládací prvky

Pomocí ovládacího pole nastavíte všechny funkce vašeho spotřebiče a dostanete informace o provozním stavu.



| Sym-bol | Význam | Vysvětlení |
|---------|--------------------|---|
| | Zapnutí Vypnutí | Zapnutí spotřebiče Vypnutí spotřebiče |
| | Stupeň vakuování | Volba stupně vakuování |
| | Doba svařování | Volba doby svařování Předčasné svaření sáčku pro vakuování |
| | Spuštění | Spuštění procesu vakuování |
| | Zastavení | Přerušení procesu vakuování |
| | Sušení | Vysušení pumpy |
| | Upozornění | Řiďte se pokyny v tabulce závad |

4.4 Stupně vakuování

Při stupních vakuování 1 až 3 se dosáhne různých stupňů vakua.

Při vakuování v nádobách jsou stupně vakuování nižší, a jsou tedy vhodnější pro určité potraviny. Vakuovací zásuvka automaticky rozpozná při nasazení externího vakuovacího adaptéru, který režim je právě aktivovaný.

| Stupně vakuování | 1 | 2 | 3 |
|-----------------------------------|------|------|------|
| Vakuování v sáčku | 80 % | 95 % | 99 % |
| Vakuování v nádobách a sklenicích | 50 % | 75 % | 90 % |



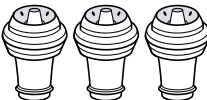

4.5 Klidová záračka

Klidová záračka fixuje vakuovací zásuvku v otevřeném stavu.

Je-li vakuovací zásuvka zcela otevřená, blokuje klidová zářezka zásuvku a zabraňuje kolizi skleněného krytu s protilehlou čelní stranou nábytku nebo s pracovní deskou.

5 Příslušenství

Používejte originální příslušenství. Je přizpůsobené pro váš spotřebič.

| Příslušenství | Vlastnost | Použití |
|---------------------------|---|--|
| Externí vakuovací adaptér |  | Vakuování ve vakuovacích nádobách nebo láhvích. |
| Vakuovací hadička |  | Spojení externího vakuovacího adaptéru s vakuovací nádobou nebo adaptérem pro láhve. |
| Uzávěry láhví |  | Udržuje otevřené víno čerstvé. |
| Adaptér pro láhve |  | Spojení láhví s vakuovací hadičkou. |
| Sáčky pro vakuování | 180 × 280 mm (50 ks) 240 × 350 mm (50 ks) | |

5.1 Další příslušenství

Další příslušenství lze zakoupit u zákaznického servisu nebo na internetu.

Nabídku k vašemu spotřebiči naleznete na internetu nebo v našich prospektech:

siemens-home.bsh-group.com

Příslušenství je specifické podle typu spotřebiče. Při nákupu uveďte prosím vždy přesné označení (č. E – E–Nr.) spotřebiče.

Které příslušenství je k dispozici pro váš spotřebič, zjistíte v internetovém obchodě nebo u zákaznického servisu.

| Ostatní příslušenství | Objednací číslo pro zákaznický servis |
|--|---------------------------------------|
| Sáčky pro vakuování 180 × 280 mm (100 ks) | 17000222 |
| Sáčky pro vakuování 240 × 350 mm (100 ks) | 17000223 |

6 Základní ovládání

6.1 Otevření spotřebiče

1. Zatlačte na prostředek čelní strany zásuvky.
✓ Vakuovací přihrádka lehce vyskočí.
2. Uchopte vakuovací přihrádku za okraj a úplně ji vytáhněte.

6.2 Zavření spotřebiče

- ▶ Dotkněte se vakuovací přihrádky uprostřed a zasuňte ji zpět.

6.3 Zapnutí spotřebiče

- ▶ Stiskněte .

6.4 Vypnutí spotřebiče

Pokud 10 minut neprovedete žádné kroky ovládání, spotřebič se automaticky vypne.

- ▶ Stiskněte .

7 Vakuování v sáčku

Potraviny zavakuované v sáčku mají delší trvanlivost. Potraviny tak můžete naložit do marinády a připravit pro vaření sous-vide.

7.1 Vhodné sáčky pro vakuování

Používejte vhodné sáčky pro vakuování, abyste dosáhli optimálního výsledku.

- | | |
|--|---|
| <p>Používejte originální sáčky pro vakuování, které jsou přiložené k spotřebiči nebo které si můžete objednat jako náhradní díl.</p> | <ul style="list-style-type: none"> ▪ Tyto sáčky jsou vhodné pro teplotní rozmezí $-40\text{ }^{\circ}\text{C}$ až $100\text{ }^{\circ}\text{C}$. ▪ Optimální doba svařování těchto sáčků je pomocí stupně 2. ▪ Sáčky jsou vhodné do mikrovlnné trouby. Sáček před ohřevem v mikrovlnné troubě propíchněte. |
|--|---|

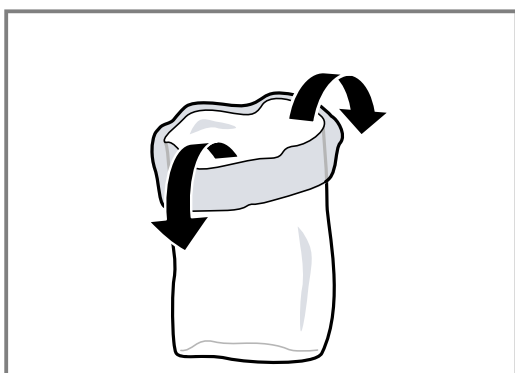
- | | |
|---|--|
| <p>Používejte výhradně sáčky, které jsou vhodné pro vakuování potravin.</p> | <p>Prodávané výrobky se liší vhodností pro potraviny, tepelnou odolností, materiálem a povrchem. Doba svařování sáčku pro vakuování vždy závisí na jeho materiálu.</p> <ul style="list-style-type: none"> ▪ Tenkostěnné sáčky: stupeň svařování 1 ▪ Silnější materiál: stupeň svařování 2 nebo vyšší |
|---|--|

- | | |
|--|--|
| <p>Používejte sáčky s maximální šířkou 240 mm.</p> | <p>Délka svařovací lišty omezuje rozměr možného sáčku pro vakuování.</p> |
|--|--|

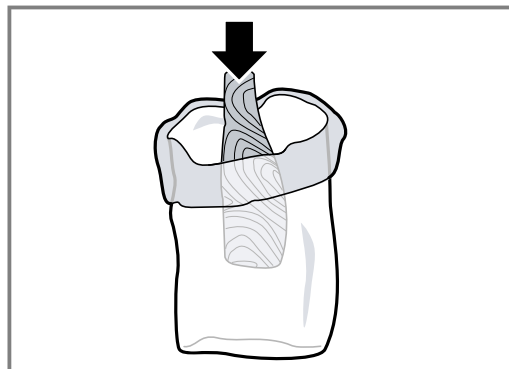
7.2 Plnění sáčků

Požadavky

- Okraj sáčku musí být suchý a čistý.
 - Na okraji sáčku v oblasti svaru nesmí být zbytky potravin.
1. Ohrňte okraj sáčku cca o 3 cm.



2. Vložte do sáčku pro vakuování potraviny vedle sebe.



3. Okraj sáčku ohrňte zpět.

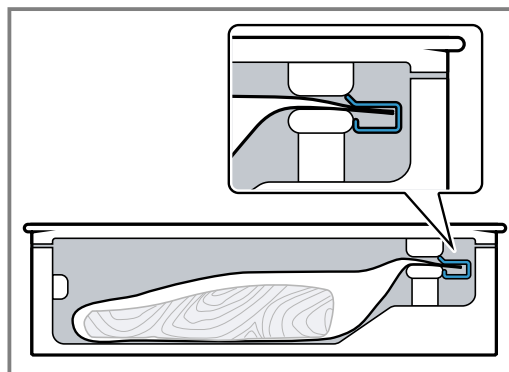




Tip: Abyste měli o sáčcích a v nich zavakuovaných potravinách přehled, poznamenejte na sáček datum vakuování a obsah.

7.3 Vakuování v sáčku

Požadavek: Výchozí teplota potravin by ideálně měla být v rozmezí $1-8\text{ }^{\circ}\text{C}$.

1. Otevřete skleněný kryt.
2. Vložte do komory sáček pro vakuování.
3. Dbejte na to, aby byl výstup vzduchu volný, aby pumpa mohla z komory vysát vzduch.
4. Dbejte na to, aby byl sáček uprostřed a konce sáčku ležely rovně přes sebe na svařovací liště. Abyste získali dokonale uzavřený svar, připevněte sáček pomocí spony na sáček.



5. Pro zvolení stupně vakuování se dotkněte .
6. Pro zvolení doby svařování se dotkněte .
7. Pevně zavřete skleněný kryt a několik sekund ho podržte.


8. Pro spuštění procesu vakuování se dotkněte .
 - ✓ Proces vakuování se spustí. Ukazatele stupňů vakuování postupně modře blikají, dokud není dosažena zvolená hodnota.
 - ✓ Proces vakuování se spustí. Ukazatele stupně zatažení sáčku postupně modře blikají, dokud není dosažena zvolená hodnota.
 - ✓ Proces vakuování může trvat až 2 minuty.
 - ✓ Na konci procesu se do komory napustí vzduch. Zazní akustický signál.
9. Když proces vakuování skončí, otevřete skleněný kryt.
10. **⚠ VÝSTRAHA – Nebezpečí popálení!**
Svařovací lišta ve vakuovací komoře je při častém používání a dlouhé době svařování velmi horká.
 - ▶ Nikdy se nedotýkejte horké svařovací lišty.
 - ▶ Udržujte mimo dosah dětí.

Vyjměte z komory svařený sáček pro vakuování.
11. Po zavakuování zkontrolujte svar sáčku.
 - Svar opatrně roztáhněte.
 - Pokud svar nedrží, zvolte vyšší stupeň svařování.
 - Pokud se svar zdeformuje, zvolte nižší stupeň svařování nebo nechte spotřebič vychladnout.

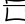
Poznámka: Když vakuujete potraviny v sáčku několikrát hned za sebou, svařovací lišta je více horká. Může to negativně ovlivnit kvalitu svaru. Po několika procesech vakuování zvolte kratší dobu vakuování nebo nechte spotřebič mezi jednotlivými procesy přibližně 2 minuty vychladnout.

7.4 Předčasné svaření

Tuto funkci používejte, pokud chcete jen vzduchotěsně zabalit potraviny snadno podléhající zkáze do sáčku, aniž by sáček pevně doléhal k potravinám.

1. Pro ukončení procesu vakuování a předčasné svaření sáčku se dotkněte .
- ✓ Na spotřebiči se zobrazí stupeň vakuování, který byl dosažen.
- ✓ Na konci procesu se do komory napustí vzduch.
- ✓ Zazní akustický signál.
2. Otevřete skleněný kryt.
3. Vyjměte z komory svařený sáček pro vakuování.

Poznámka: Pro svaření sáčku potřebuje vakuovací zásuvka určitý stupeň vakua.

Když se předem dotknete , odčerpá vakuovací zásuvka vzduch z komory ještě před dosažením tohoto stupně. Poté se sáček svaří.

7.5 Přerušení procesu vakuování v sáčku

1. Pro předčasné přerušení procesu vakuování se dotkněte .
 - ✓ Na spotřebiči se zobrazí dosažený stupeň vakuování.
 - ✓ Sáček se nesvaří.
 - ✓ Do komory se napustí vzduch a kryt se mírně pootevře.
 - ✓ Zazní akustický signál.
2. Vyjměte sáček pro vakuování z komory.

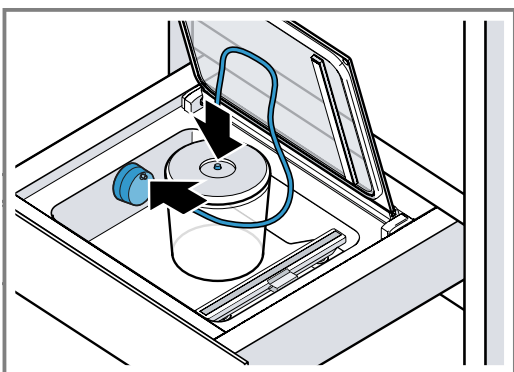
8 Vakuování v nádobě


Potraviny zavakuované v nádobě mají delší trvanlivost.

8.1 Vakuování v nádobě

Zavakuováním potravin do vhodné vakuovací nádoby můžete prodloužit jejich trvanlivost.

1. Otevřete skleněný kryt.
2. Na výstup vzduchu nasadte vakuovací adaptér.
3. Upevněte hadičku na vakuovací adaptér a vakuovací nádobu.



4. Pro zvolení stupně vakuování se dotkněte .
5. Pro spuštění procesu vakuování se dotkněte .
 - ✓ Proces vakuování se spustí. Ukazatele stupňů vakuování postupně modře blikají, dokud není dosažena zvolená hodnota.
 - ✓ Proces vakuování může trvat až 2 minuty.

- ✓ Svítí dosažený stupeň vakuování a zazní akustický signál.
- 6. Vyjměte hadičku z nádoby a z externího vakuovacího adaptéru.

Poznámka: Při silné tvorbě bublin proces vakuování přerušte. → *Strana 8*

8.2 Vhodné vakuovací nádoby

Používejte vhodné vakuovací nádoby, abyste dosáhli optimálního výsledku.

| | |
|---|---|
| Používejte výhradně nádoby, které jsou vhodné pro vakuování potravin. | Prodávané výrobky se liší vhodností pro potraviny a materiálem. |
|---|---|



| | |
|--|--|
| Vakuovací hadička, která je přiložená ke spotřebiči, má vnitřní průměr 3 mm. | Aby hadička pasovala, můžete případně potřebovat pro nádobu adaptér. Takové adaptéry jsou často přiložené k vakuovací zásuvce. |
|--|--|

8.3 Přerušení vakuování v nádobě

1. Pro předčasné přerušení procesu vakuování se dotkněte .
 - ✓ Na spotřebiči se zobrazí dosažený stupeň vakuování.
2. Vyjměte hadičku z nádoby a z externího vakuovacího adaptéru.




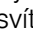

9 Sušení

Při vakuování potravin se dostane minimální množství vody do systému vakuové pumpy. Tento efekt se ve větší míře vyskytuje, když vakuujete tekutiny nebo velmi vlhké potraviny. Z tohoto důvodu je spotřebič vybavený funkcí sušení, která znovu odstraní z pumpy nahromaděnou vlhkost.

- Když symbol  svítí bíle, musíte provést sušení. V tomto okamžiku můžete ale spotřebič nadále normálně používat.
- Když symbol  svítí červeně, musíte provést sušení.

9.1 Spuštění sušení

Poznámka: Během sušení můžete vakuovací zásuvku zavřít.

1. Pevně zavřete skleněný kryt a držte ho.
2. Dotkněte se .
 - ✓ Sušení se spustí a trvá 5 až 30 minut.
 - ✓ Během tohoto procesu bliká symbol  modře.
 - ✓ Na konci procesu se do komory napustí vzduch, zazní akustický signál.
 - ✓ Můžete otevřít skleněný kryt.
3. **Poznámka:** Někdy jeden proces sušení nestačí. Když po sušení svítí symbol  a  červeně, nachází se v systému pumpy stále ještě příliš velká vlhkost. Počkejte, dokud  nezhasne.
4. Spusťte proces sušení znovu.

10 Čištění a ošetřování

Aby váš spotřebič zůstal dlouho funkční, pečlivě ho čistěte a ošetřujte.

10.1 Čisticí prostředky

Vhodné čisticí prostředky zakoupíte u zákaznického servisu nebo v internetovém obchodě.

POZOR!

Nevhodné čisticí prostředky mohou poškodit povrchy spotřebiče.

- ▶ Nepoužívejte agresivní nebo abrazivní čisticí prostředky.
- ▶ Nepoužívejte čisticí prostředky s vysokým obsahem alkoholu.
- ▶ Nepoužívejte tvrdé drátěnky nebo houbičky.
- ▶ Čisticí prostředky na sklo, škrabku na sklo nebo ošetřovací prostředky na ušlechtilou ocel používejte pouze tehdy, pokud jsou v návodu na čištění doporučené pro příslušnou část.
- ▶ Houbové utěrky před použitím důkladně propláchněte.

10.2 Čištění spotřebiče

VÝSTRAHA – Nebezpečí popálení!

Svařovací lišta ve vakuovací komoře je při častém používání a dlouhé době svařování velmi horká.

- ▶ Nikdy se nedotýkejte horké svařovací lišty.
- ▶ Udržujte mimo dosah dětí.

VÝSTRAHA – Nebezpečí úrazu elektrickým proudem!

Pronikající vlhkost může způsobit úraz elektrickým proudem.

- ▶ Při čištění spotřebiče nepoužívejte parní nebo vysokotlaké čističe.

Požadavky

- Spotřebič je vypnutý.
- Svařovací lišta ve vakuovací komoře musí být vychladlá.

1. Spotřebič čistěte vlhkým hadrem a neutrálním čisticím prostředkem, např. mycím prostředkem a vodou.

Dbejte na to, aby se při čištění do vakuovací komory nedostala voda nebo jiná tekutina, zejména do výstupu vzduchu vakuovací pumpy.

Na spotřebič nikdy zevnitř ani zvenku nestříkejte vodu.

2. Nechte spotřebič a příslušenství po čištění úplně uschnout.

10.3 Čištění skleněné čelní strany a skleněného krytu

- ▶ Skleněnou čelní stranu a skleněný kryt čistěte čisticím prostředkem na sklo a měkkým hadrem. Nepoužívejte drsné houbičky nebo škrabky na sklo.

10.4 Čištění vakuovací komory z ušlechtilé oceli

1. Skvrny od vodního kamene, tuku, škrobu nebo bílku vždy ihned odstraňte. Pod takovými skvrnami se může vytvořit koroze.
2. K čištění používejte vodu s trochou mycího prostředku.
3. Osušte měkkým hadrem.

10.5 Čištění ovládacího panelu z plastu

- ▶ Ovládací panel čistěte měkkým hadrem. Nepoužívejte drsné houbičky nebo škrabky na sklo.

10.6 Čištění svařovací lišty

POZOR!

Mytí v myčce nádobí by způsobilo poškození.

- ▶ Součásti spotřebiče nikdy nemyjte v myčce nádobí.

1. Ze svařovací lišty odstraňte zbytky fólie.
2. Svařovací lištu nikdy nečistěte abrazivními čisticími prostředky.
3. Osušte měkkým hadrem.

10.7 Čištění příslušenství

POZOR!

Mytí v myčce nádobí by způsobilo poškození.

- ▶ Součásti spotřebiče nikdy nemyjte v myčce nádobí.

1. Vyčistěte houbovou utěrkou a horkým mycím roztokem.
2. Osušte měkkým hadrem.

11 Odstranění poruch

Menší poruchy vašeho přístroje můžete odstranit vlastními silami. Před kontaktováním zákaznické služby využijte informací o odstraňování poruch. Vyvarujete se tak zbytečných nákladů.

⚠ VÝSTRAHA – Nebezpečí zranění!

Neodborné opravy jsou nebezpečné.

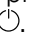
- ▶ Opravy spotřebiče smí provádět pouze vyškolený odborný personál.
- ▶ Pokud má spotřebič závadu, kontaktujte zákaznický servis.

⚠ VÝSTRAHA – Nebezpečí úrazu elektrickým proudem!


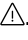

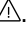

Neodborné opravy jsou nebezpečné.

- ▶ Opravy spotřebiče smí provádět pouze odborný personál, který je k tomu vyškolený.
- ▶ K opravě spotřebiče se smí používat pouze originální náhradní díly.
- ▶ Pokud je síťový kabel tohoto spotřebiče poškozený, musí ho vyměnit výrobce, jeho zákaznický servis nebo podobně kvalifikovaná osoba, aby se zabránilo ohrožení.

11.1 Poruchy funkce

| Závada | Příčina a řešení závady |
|--|--|
| Nelze spustit proces vakuování. Nezobrazí se, ačkoli je kryt zavřený. | Chybí spínač dvířek na skleněném krytu, nebo ho spotřebič nerozpozná. <ul style="list-style-type: none"> ▶ Kontaktujte → "Zákaznický servis", Strana 13. |
| Při opakovaném provozu za sebou: Proces vakuování proběhl zdánlivě normálně, ale sáček není svařený. | Zareagoval ochranný teplotní spínač svařovacího transformátoru. <ol style="list-style-type: none"> 1. Nechte spotřebič minimálně 10 minut vychladnout. 2. Nechte spotřebič mezi jednotlivým vakuováním minimálně 2 minuty vychladnout. 3. Spusťte proces vakuování znovu. |
| Proces vakuování trvá stále déle. | V pumpě je příliš mnoho vlhkosti. <ul style="list-style-type: none"> ▶ Spusťte proces sušení. → "Spuštění sušení", Strana 9 <p>Systém pumpy je příliš horký.</p> <ol style="list-style-type: none"> 1. Nechte spotřebič vychladnout. 2. Spusťte proces vakuování znovu. |
| Sáček je vadný, takže v něm nezůstane vakuum. | Ostré části vakuovaných potravin, např. kosti, mohou proděravět sáček. <ol style="list-style-type: none"> 1. Zkontrolujte sáček, zda není poškozený. 2. Použijte jiný sáček. 3. Vakuované potraviny s otrými částmi umístěte do sáčku tak, aby nemohlo dojít k poškození stěn sáčku. |
| Svar je vadný, takže v sáčku pro vakuování nezůstane vakuum. | Zvolená doba svařování není vhodná pro fólii. <ul style="list-style-type: none"> ▶ Zvolte jinou dobu svařování. <p>Podél svaru se nacházejí tekutiny, tuk, drobky nebo sklady.</p> <ol style="list-style-type: none"> 1. Zajistěte, aby byl sáček suchý, bez skladů a úplně doléhal ke svařovací liště. 2. Použijte jiný sáček. 3. Před plněním sáčku ohrňte 3 cm okraje sáčku. |
| Kryt nelze otevřít. | Vytvořilo se mírné vakuum, které drží kryt zavřený. <ol style="list-style-type: none"> 1. Kryt nikdy neotevírejte násilím. 2. Spusťte nový proces vakuování a hned ho přerušete. 3. Odpojte spotřebič od elektrické sítě. 4. Za 30 sekund znovu uveďte spotřebič do provozu. 5. Déle než 5 sekund se dotýkejte symbolu . <p>✓ Spotřebič se resetuje.</p> |

11.2 Pokyny v indikačním poli

| Závada | Příčina a řešení závady |
|---|---|
| Po několika sekundách se zobrazí  . | Skleněný kryt není správně zavřený. <ol style="list-style-type: none"> 1. Skleněný kryt otevřete a znovu zavřete. 2. Skleněný kryt při tom několik prvních sekund lehce přitlačte. |
| | Těsnění skleněného krytu správně nedoléhá. <ul style="list-style-type: none"> ▶ Zkontrolujte těsnění. |
| | Těsnění skleněného krytu je zdeformované. <ul style="list-style-type: none"> ▶ Těsnění opatrně rovně přitlačte. |
| | Víko externí vakuovací nádoby není správně zavřené. <ol style="list-style-type: none"> 1. Zkontrolujte připojení externího vakuovacího adaptéru. 2. Používejte vhodné vakuovací nádoby. |
| | Externí vakuovací adaptér není správně připojený k výstupu vzduchu vakuovací komory. <ul style="list-style-type: none"> ▶ Zkontrolujte připojení externího vakuovacího adaptéru. |
| Po 2 minutách chodu čerpadla se zobrazí  . | Tekutiny začnou při rostoucím podtlaku vřít, takže se nemůže vytvořit vakuum. <ol style="list-style-type: none"> 1. Vakuujte pouze studené tekutiny. 2. Pokud je vakuovací komora vlhká, otřete ji dosucha. 3. Jakmile se začnou tvořit větší bubliny, sáček pro vakuování předčasně svařte. 4. Zvolte nižší stupeň vakuování. |
| Po procesu sušení svítí  a  . | Pouze jedno sušení nebylo dostatečné. <ol style="list-style-type: none"> 1. Počkejte, dokud nezhasne . 2. Zopakujte sušení. → "Spuštění sušení", Strana 9 |

12 Správný postup

Zde najdete vhodná nastavení, příslušenství a nádoby pro různé pokrmy. Doporučení jsme optimálně přizpůsobili pro váš spotřebič.

12.1 Vakuování pro vaření sous-vide

Pomocí vakuovací zásuvky můžete připravit potraviny pro vaření sous-vide. Vaření sous-vide znamená vaření „ve vakuu“ při nízkých teplotách od 50 do 95° C, se 100% párou nebo ve vodní lázni.

Pokrmy se ve vakuovací zásuvce vzduchotěsně zavaří do speciálního tepelně odolného varného sáčku.

VÝSTRAHA – Nebezpečí poškození zdraví!

Vaření sous-vide probíhá při nízkých teplotách a při nedodržování pokynů k použití a hygienických pokynů může způsobit poškození zdraví.

- ▶ Používejte pouze čerstvé potraviny s nejlepší a absolutně nezávadnou kvalitou.
- ▶ Omyjte si a vydezinfikujte ruce.
- ▶ Používejte jednorázové rukavice, kleště na vaření nebo na grilování.
- ▶ Kritické potraviny, jako např. drůbež, vejce a ryby, připravujte s mimořádnou pozorností.
- ▶ Zeleninu a ovoce vždy důkladně omyjte a oloupejte.
- ▶ Povrchy a prkýnka udržujte vždy čisté.
- ▶ Pro různé druhy potravin používejte různá prkýnka.
- ▶ Chladicí řetězec přerušte jen krátce před přípravou potravin.
- ▶ Zavakuované pokrmy skladujte před vařením v lednici.
- ▶ Po uvaření pokrmy okamžitě zkonzumujte a neskladujte je delší dobu, ani v lednici. Nejsou vhodné k ohřívání.

Poznámky

- Nepoužívejte k vaření sous-vide dodané sáčky pro vakuování. Sáčky pro vakuování si můžete znovu objednat.
- Nevařte pokrmy v sáčcích, ve kterých jste je zakoupili, např. naporcované ryby. Tyto sáčky nejsou vhodné pro vaření sous-vide.
- Potraviny vkládejte do sáčku vedle sebe, a nikoli na sebe.

Vakuování pro vaření sous-vide

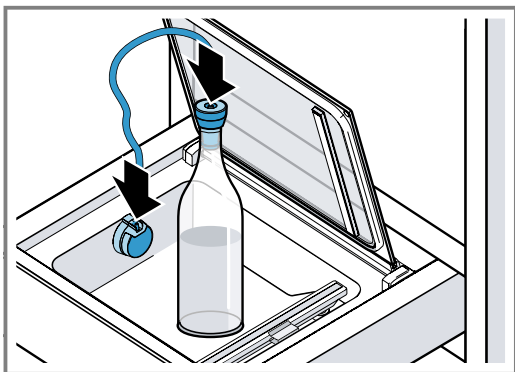
1. Pro dosažení rovnoměrného přenosu tepla, a tedy perfektního výsledku vaření, používejte pro vakuování pokrmů nejvyšší stupeň vakuování.
2. Před vařením zkontrolujte, zda není vakuum v sáčku porušené. Řiďte se následujícími body:
 - V sáčku pro vakuování není vzduch.
 - Svar je dokonale uzavřený.
 - V sáčku pro vakuování nejsou žádné otvory. Nepoužívejte teplotní sondu.
 - Společně vakuované kousky masa nebo ryb nesmí být stlačené přímo k sobě.
 - Zelenina a dezerty jsou zavakuované v nízké vrstvě.
3. Pokud sáček pro vakuování není ideálně naplněný, naplňte potraviny do nového sáčku a zavakuujte je znovu.



Poznámka: Abyste zabránili, že budou z potravin, např. zeleniny, unikat plyny, zavakuujte potraviny maximálně den před vařením. Plyny zabraňují přenosu tepla nebo způsobují, že potraviny tlakem vakuu změní strukturu, a tím proces vaření.

12.2 Vakuování skleněných láhví

Pomocí vakuovací zásuvky lze vakuovat a znovu uzavřít také skleněné láhve, například láhve s jedlým olejem.

1. Vakuovací adaptér nasadíte na výstup vzduchu tak, aby výstup pro hadičku směřoval kolmo nahoru.
2. Na hrdlo láhve upevníte uzávěr láhve.
3. Na uzávěr láhve přitlačíte adaptér pro láhve.
4. Upevníte hadičku na vakuovací adaptér a adaptér pro láhve.



5. Pro zvolení stupně vakuování se dotkněte .
 - Láhve vakuujte vždy na nejnižší stupeň.
 - Nevakuujte tekutiny syčené oxidem uhličitým, například šumivé víno.
6. Pro spuštění procesu vakuování se dotkněte .
 - ✓ Svítí dosažený stupeň vakuování a zazní akustický signál.
7. Sejměte hadičku z adaptéru pro láhve a z externího vakuovacího adaptéru.
8. Sejměte adaptér pro láhve z uzávěru láhve.

12.3 Rychlé marinování a ochucení

Pomocí vakuovací zásuvky můžete rychlým způsobem ochucovat nebo marinovat potraviny, jako maso, ovoce a zeleninu.

Běžné nakládání trvá většinou velmi dlouho a není nijak zvlášť intenzivní. Při vakuování v sáčku se otevírou póry potravin. Přidaná marináda se rychle nasákne. Za mnohem kratší dobu tak vznikne podstatně intenzivnější chuť.

12.5 Doporučená nastavení

V této kapitole najdete doporučené stupně vakuování pro různé potraviny. Řiďte se zvláštními pokyny pro doporučené stupně vakuování a pro přípravu potravin. Vakuované potraviny zůstanou při správném skladování výrazně déle čerstvé. Vyšší stupně vakuování umožňují zachování kvality, vzhledu a obsažených látek potravin.

Potraviny při pokojové teplotě (20 °C až 23 °C)

| Potravina | Stupeň vakuování | Doporučení |
|------------------------|------------------|------------|
| Pečivo | 1, 2, 3 | |
| Suché pečivo a sušenky | 1 | |

12.4 Skladování a přeprava potravin

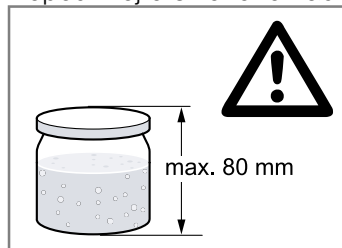
Díky vakuování můžete potraviny skladovat déle a má to i další výhody.

- Díky prostředí ve vakuu bez kyslíku zůstanou čerstvě vakuované potraviny při správném skladování déle požitelné.
- U zmrazených vakuovaných potravin je menší riziko spálení mrazem.
- Můžete znovu uzavřít potraviny ve skleněných nádobách, jako např. marmelády a omáčky.
- Vakuováním se výrazně prodlouží doba skladování.
- Skladujte bez nepříjemného zápachu potraviny jako sýry, ryby nebo česnek. Díky vzduchotěsnému uzavření při vakuování se ven nedostane žádný nežádoucí zápach a nepřenesou se chuť na jiné potraviny.
- Sáčky pro vakuování nebo vakuovací nádoby jsou ideální prostředek pro přepravu tekutých potravin. Snadno se s nimi manipuluje, nehrozí vytečení a zabírají málo místa.

POZOR!

Příliš vysoké skleněné nádoby by poškodily skleněný kryt spotřebiče.

- ▶ Nepoužívejte skleněné nádoby vyšší než 80 cm.



Poznámky

- Používejte pouze šroubovací sklenice, které jsou stabilní a nepoškozené.
- Nádobu utáhněte pouze rukou. Vakuováním se nádoba automaticky pevně uzavře.
- Ne všechny sklenice nebo víčka jsou vhodné pro opětovné uzavření ve vakuu. Po vakuování zkontrolujte, zda vzniklo vakuum. Dovnitř prohnuté víčko, které lze otevřít pouze silou, je známkou toho, že vakuování proběhlo správně. Pokud víčko po zatlačení a uvolnění cvakne a lze ho snadno otevřít, vakuum se nevytvořilo. Opakujte vakuování nebo použijte vhodnější šroubovací sklenice.

Poznámky

- Používejte výhradně čerstvé potraviny.
- Před vakuováním zkontrolujte kvalitu potravin.
- Vakuujte výhradně studené potraviny, nejlépe s teplotou v rozmezí 1 °C – 8 °C.
- Začněte s nižším doporučeným stupněm vakuování.
- Po vyjmutí skladovaných potravin zkontrolujte jejich kvalitu. Nepoužívejte potraviny pochybné kvality.

| Potravina | Stupeň vakuování | Doporučení |
|---------------------|------------------|--------------------|
| Káva a čaj | 1, 2, 3 | Skladujte v temnu |
| Rýže a těstoviny | 2 | Vakuování v nádobě |
| Mouka a krupice | 1 | |
| Ořechy bez skořápky | 3 | Skladujte v temnu |
| Sušené ovoce | 3 | |
| Krekry a čipsy | 1, 2 | Vakuování v nádobě |

Čerstvé zmrazené potraviny (-18 °C až -16 °C) nebo v lednici (3 °C až 7 °C)

| Potravina | Stupeň vakuování | Doporučení |
|---------------------|------------------|---|
| Ryby | 3 | |
| Drůbež | 3 | |
| Maso | 3 | |
| Salám vcelku | 3 | |
| Salám krájený | 3 | |
| Tvrdý sýr | 3 | |
| Měkký sýr | 2 | Vakuování v nádobě |
| Zelenina | 2 | Předem oloupejte a blanšírujte |
| Listový salát praný | 2 | Vakuování v nádobě |
| Bylinky | 1, 2 | Vakuování v nádobě |
| Ovoce, tvrdé | 3 | |
| Ovoce, měkké | 2 | Vakuování v nádobě Doporučujeme předmrazit |

13 Likvidace

13.1 Likvidace starého spotřebiče

Díky ekologické likvidaci je možné opětovné použití cenných surovin.

1. Vytáhněte síťovou zástrčku síťového kabelu ze zásuvky.
2. Odpojte síťový kabel.
3. Spotřebič ekologicky zlikvidujte.
Informace o aktuálních možnostech likvidace obdržíte u specializovaného prodejce nebo na obecním nebo městském úřadu.



Tento spotřebič je označen v souladu s evropskou směrnicí 2012/19/EU o nakládání s použitými elektrickými a elektronickými zařízeními (waste electrical and electronic equipment - WEEE).

Tato směrnice stanoví jednotný evropský (EU) rámec pro zpětný odběr a recyklování použitých zařízení.

14 Zákaznický servis

Originální náhradní díly relevantní pro funkčnost podle příslušného nařízení ekodesign obdržíte u našeho zákaznického servisu po dobu min. 10 let od uvedení vašeho spotřebiče na trh v Evropském hospodářském prostoru.

Poznámka: Využití zákaznického servisu je v rámci záručních podmínek výrobce bezplatné.

Podrobné informace o záruční době a záručních podmínkách ve vaší zemi obdržíte u svého zákaznického servisu, svého prodejce nebo na našich internetových stránkách.

Při kontaktování zákaznického servisu potřebujete označení produktu (E-č.) a výrobní číslo (FD) vašeho spotřebiče.

Kontaktní údaje zákaznického servisu viz příložený seznam servisních služeb nebo naše webová stránka.

14.1 Označení produktu (E-č.) a výrobní číslo (FD)

Označení produktu (E-č.) a výrobní číslo (FD) je uvedeno na typovém štítku spotřebiče.

Typový štítek s příslušnými čísly najdete po otevření zásuvky.

Pro rychlé nalezení údajů vašeho spotřebiče a telefonního čísla zákaznického servisu si můžete údaje poznačit.

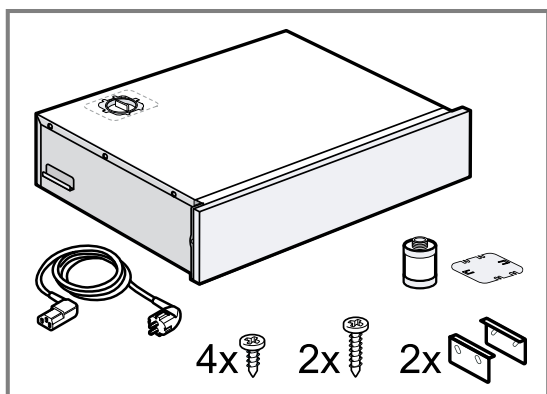
15 Návod k montáži

Při montáži spotřebiče se řiďte těmito informacemi.



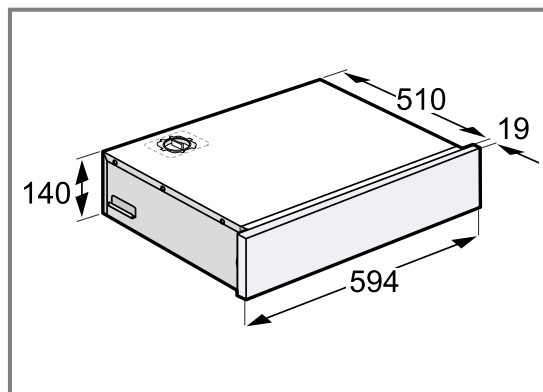
15.1 Obsah dodávky

Po vybalení zkontrolujte všechny díly na poškození vzniklá při přepravě a jejich kompletnost.



15.2 Rozměry spotřebiče

Zde najdete rozměry spotřebiče



15.3 Vestavný nábytek

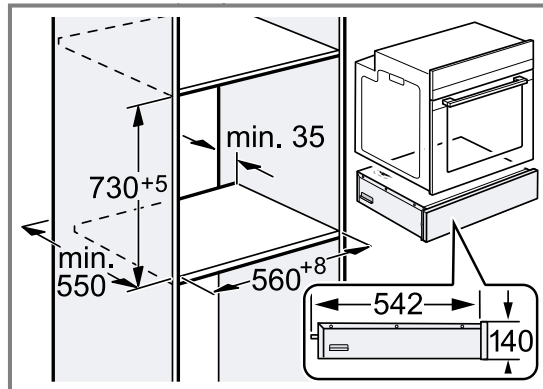
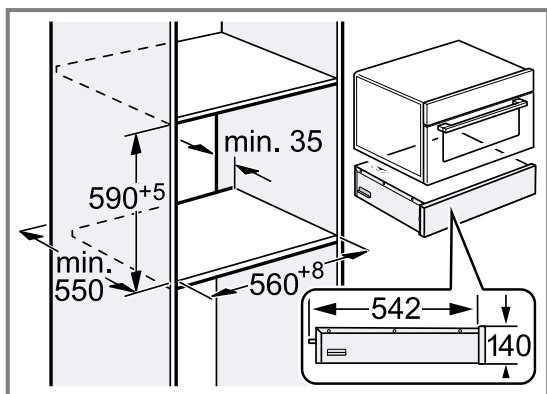
Zde najdete pokyny pro bezpečnou vestavbu.

POZOR!

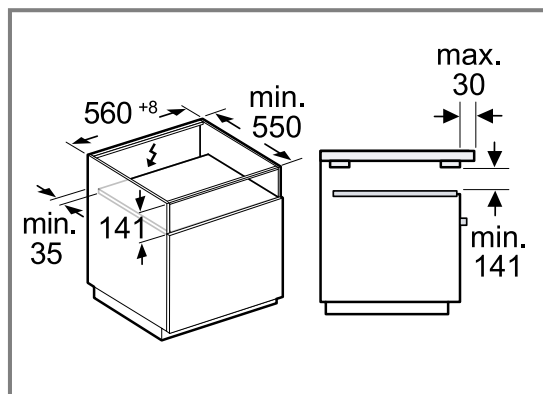
Při montáži za dekorační kryt může dojít k přehřátí spotřebiče.

- Nezasobujte spotřebič za dekorační kryt.

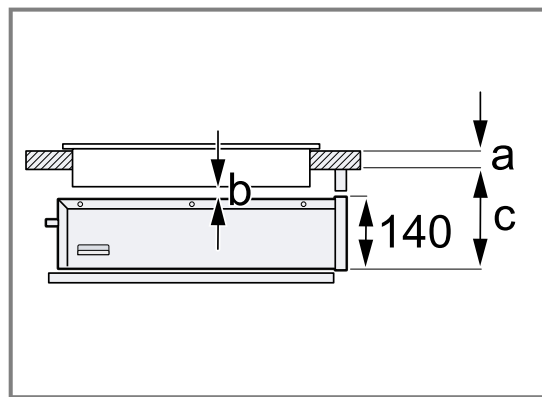
Vestavba do vysoké skříňky



Vestavba pod pracovní desku



Při vestavbě pod pracovní desku nebo pod varnou desku použijte následující rozměry:



| Rozměry v mm | a nasazená nebo v rovině | b | c nasazená nebo v rovině |
|---------------------------------|--------------------------|---|--------------------------|
| Bez varné desky | | | 160 |
| Indukční varná deska | 30/30 | 5 | 200/201 |
| Celoplošná indukční varná deska | 40/40 | 5 | 210/211 |
| Plynová varná deska | 20/30 | 2 | 190/193 |
| Elektrická varná deska | 30/30 | 5 | 190/197 |

a: Doporučená tloušťka pracovní desky podle montážního návodu pro varnou desku.

b: Potřebná vzdálenost mezi varnou deskou a vakuovou zásuvkou.

c: Potřebná vzdálenost mezi odkládací plochou vakuové zásuvky a spodní stranou pracovní desky.

Poznámka: Dodržujte montážní návod pro varnou desku.

⚠ 15.4 Bezpečná montáž

Při montáži spotřebiče dodržujte tyto bezpečnostní pokyny.

⚠ VÝSTRAHA – Nebezpečí udušení!

Děti si mohou obalový materiál přetáhnout přes hlavu nebo se do něj zamotat a udusit se.

- ▶ Obalový materiál uchovávejte mimo dosah dětí.
- ▶ Nedovolte dětem, aby si hrály s obalovým materiálem.

⚠ VÝSTRAHA – Nebezpečí úrazu elektrickým proudem!

Poškozená izolace síťového kabelu je nebezpečná.

- ▶ Zajistěte, aby se síťový kabel nikdy nedostal do kontaktu s horkými částmi spotřebiče nebo zdroji tepla.
- ▶ Zajistěte, aby se síťový kabel nikdy nedostal do kontaktu s ostrými rohy nebo hranami.
- ▶ Síťový kabel nikdy nelámejte, nestlačujte a neprovádějte na něm změny.

15.5 Pokyny k elektrickému připojení

Pro bezpečné elektrické připojení spotřebiče dodržujte tyto pokyny.

- Spotřebič se smí zapojovat pouze do předpisově nainstalované elektrické zásuvky s ochranným kontaktem. Instalaci síťové zásuvky nebo výměnu připojovacího kabelu smí provádět pouze kvalifikovaný elektrikář při dodržení příslušných předpisů.
- Spotřebič smí být připojen pouze pomocí přívodního kabelu, který je součástí dodávky. Zapojte přívodní kabel na zadní straně spotřebiče.
- Přívodní kabely s různými typy zástrček lze obdržet u zákaznické služby.
- Nepoužívejte vícenásobné zásuvky, zásuvkové lišty ani prodlužovací kabely. V případě přetížení hrozí nebezpečí požáru.
- Pokud není zástrčka po provedení vestavby přístupná, musí se u pevné elektrické instalace použít odpojovač fází podle předpisů pro instalaci.

15.6 Náradí a pomůcky

Pro montáž potřebujete následující náradí a pomůcky.

- Měřicí pásmo
- Šuplera
- Tužka
- Úhelník
- Šroubovák Torx 20
- Velký plochý šroubovák
- Kombinované kleště

15.7 Montáž

Příprava spotřebiče

Ve spotřebiči je zabudované čerpadlo, které obsahuje olej. Při příliš velkém sklonu může olej z čerpadla vytéct. Spotřebič nenaklánějte a nestavte na stojato.

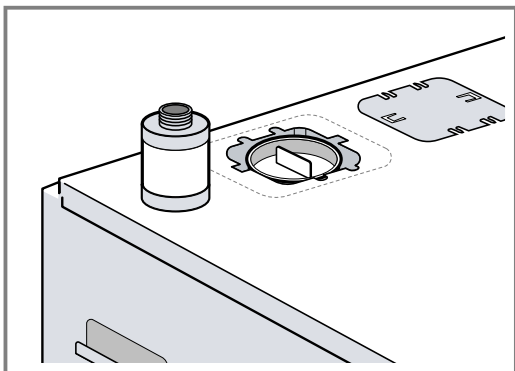
POZOR!

Olej vakuového čerpadla může při překlopení nebo naklonění vytéct a poškodit spotřebič.

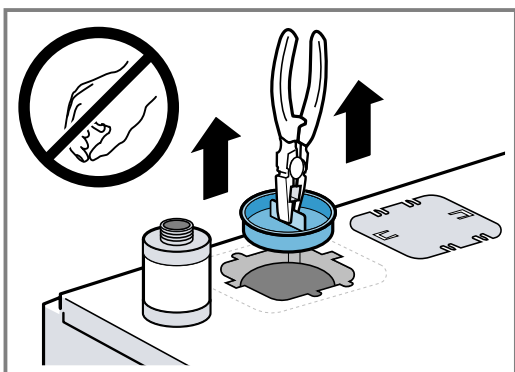
- ▶ Se spotřebičem nehýbejte bez nainstalované přepravní pojistky čerpadla.
- ▶ Po demontáži a před přemístováním znovu upevněte přepravní pojistku.

Požadavek: Pro odstranění přepravní pojistky a montáž olejového filtru použijte vhodné nářadí.

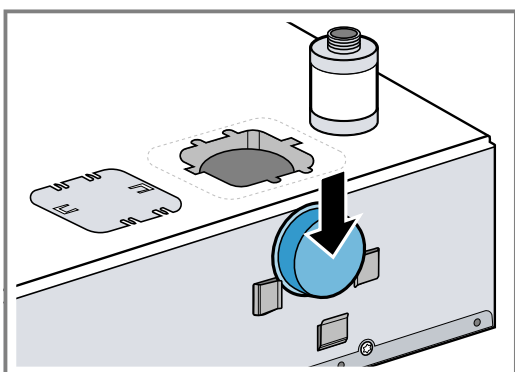
1. Vyndejte spotřebič opatrně z obalu.



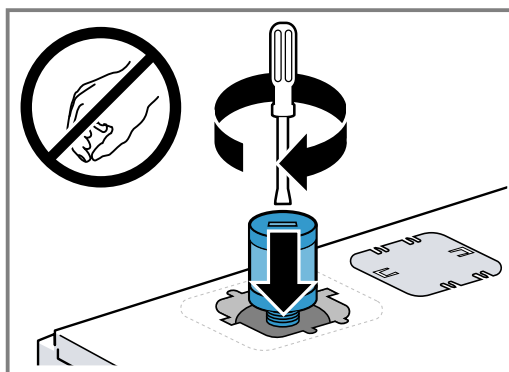
2. Odstraňte přepravní pojistku čerpadla na horní straně spotřebiče.



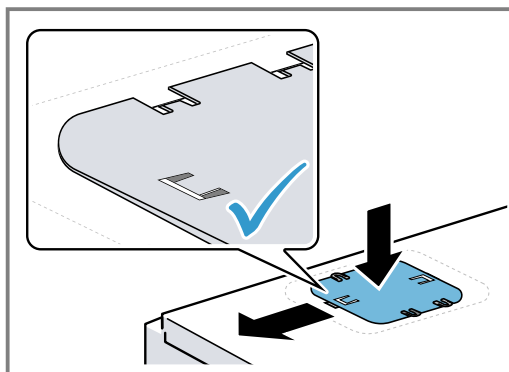
3. Přepravní pojistku upevněte na zadní stranu spotřebiče, abyste ji mohli později znovu použít.



4. Namontujte olejový filtr.



5. Vložte kryt do otvoru a posuňte ho doleva.

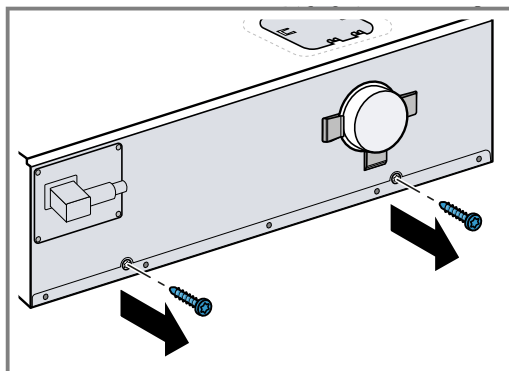


6. **⚠ VÝSTRAHA – Nebezpečí převrácení!**

Po odstranění přepravní pojistky se zásuvka může otevřít a spotřebič naklonit.

- ▶ Zásuvku nechte zavřenou.
- ▶ Zatižte spotřebič nějakým závažím.
- ▶ Zásuvku otevřete až po namontování pojistky proti překlopení.

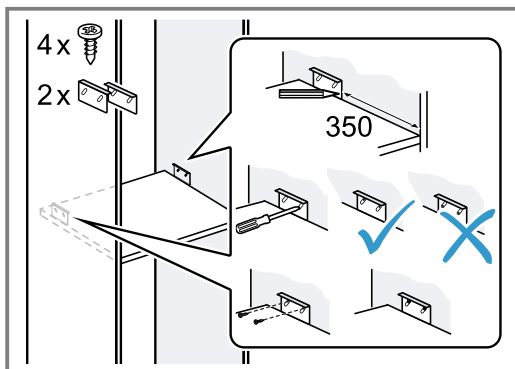
Odstraňte šrouby přepravní pojistky.



7. Zapojte síťový kabel na zadní straně spotřebiče.

Příprava skříňky

- ▶ Namontujte pojistku proti překlopení. Dbejte na to, aby byly šrouby upevněné v horní části podélných otvorů.



Poznámka: Výšku pojistky proti překlopení lze nastavit, aby bylo možné spotřebič snadněji zasunout do skříňky.

Montáž spotřebiče

⚠ VÝSTRAHA – Nebezpečí úrazu elektrickým proudem!

Poškozená izolace síťového kabelu je nebezpečná.

- ▶ Zajistěte, aby se síťový kabel nikdy nedostal do kontaktu s horkými částmi spotřebiče nebo zdroji tepla.
- ▶ Zajistěte, aby se síťový kabel nikdy nedostal do kontaktu s ostrými rohy nebo hranami.
- ▶ Síťový kabel nikdy nelámejte, nestlačujte a neprovádějte na něm změny.

⚠ VÝSTRAHA – Nebezpečí zranění!

Po odstranění přepravní pojistky se zásuvka může při přepravě prudce otevřít.

- ▶ Spotřebič přepravujte tak, aby se zásuvka nedopatřením neotevřela.

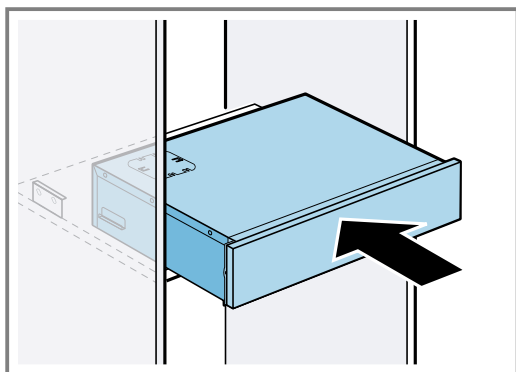
1. Zapojte síťový kabel do zásuvky s ochranným kontaktem.

2. ⚠ VÝSTRAHA – Nebezpečí zranění!

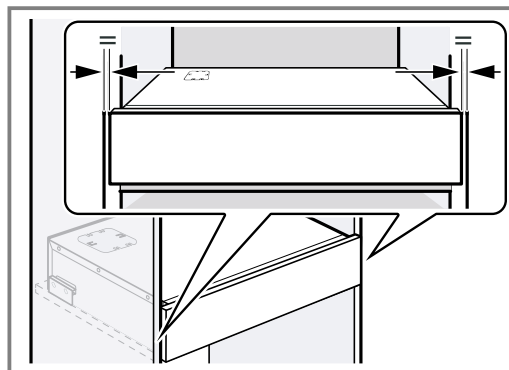
Velká hmotnost spotřebiče může při zvedání způsobit poranění.

- ▶ Spotřebič sami nezvedejte.

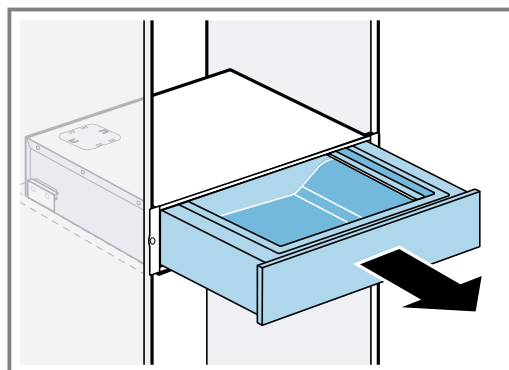
Zasuňte spotřebič do skříňky.



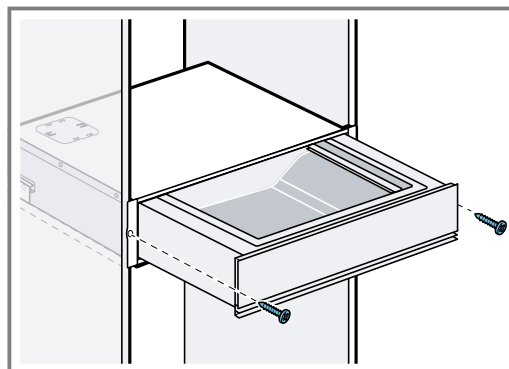
3. Spotřebič vycentrujte.



4. Pro zkontrolování pojistky proti překlopení zásuvku opatrně otevřete.



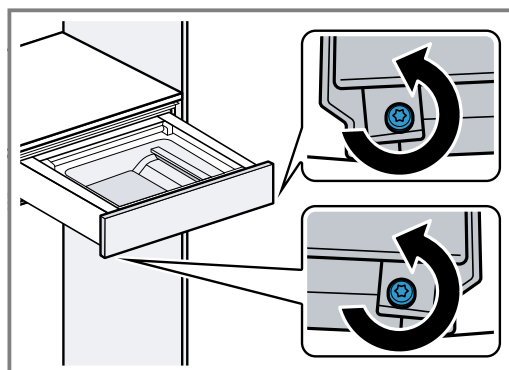
5. Spotřebič přišroubujte.



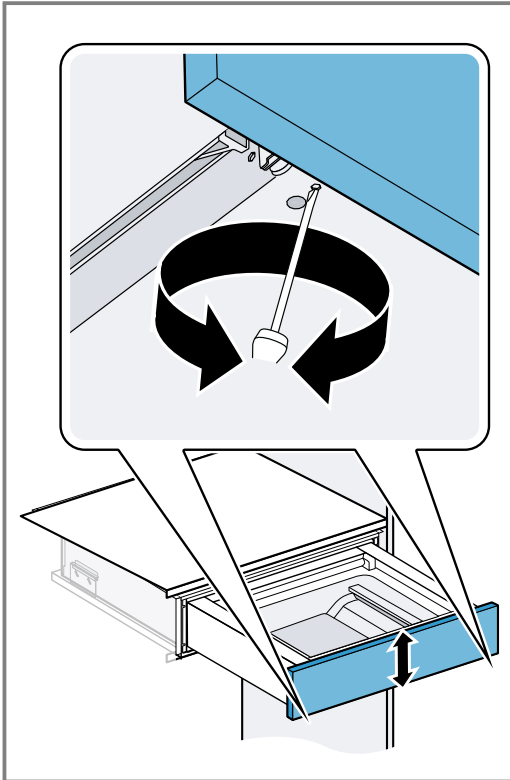
Nastavení čela skříňky

V případě potřeby čelo skříňky svisle nastavte.

1. Otevřete zásuvku.
2. Povolte postranní šrouby.

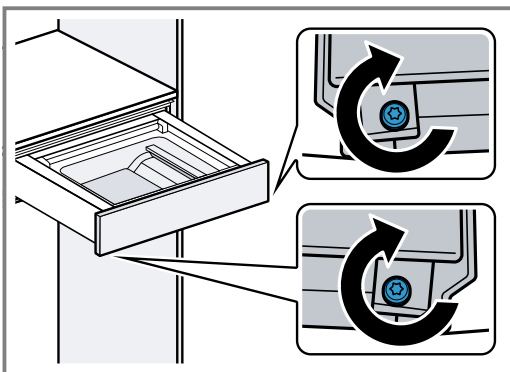


3. Čelo skříňky posuňte nahoru nebo dolů.



Přišroubování čela skříňky

► Znovu utáhněte postranní šrouby.



Obsah

NÁVOD NA POUŽÍVANIE

| | | |
|------|---|----|
| 1 | Bezpečnosť..... | 19 |
| 2 | Zabránenie vecným škodám | 20 |
| 3 | Ochrana životného prostredia a šetrenie | 21 |
| 4 | Oboznámenie sa | 22 |
| 5 | Príslušenstvo | 23 |
| 6 | Základná obsluha..... | 23 |
| 7 | Vákuovanie vo vrecku | 24 |
| 8 | Vákuovanie v nádobe | 25 |
| 9 | Sušenie | 26 |
| 10 | Čistenie a údržba | 26 |
| 11 | Odstránenie porúch | 27 |
| 12 | Takto sa to podarí | 28 |
| 13 | Likvidácia | 31 |
| 14 | Zákaznícky servis..... | 31 |
| 15 | NÁVOD NA MONTÁŽ..... | 31 |
| 15.4 | Bezpečná montáž..... | 32 |

1 Bezpečnosť

Dodržiavajte nasledujúce bezpečnostné upozornenia.

1.1 Všeobecné upozornenia

- Starostlivo si prečítajte tento návod.
- Návod, ako aj ďalšie informácie o produkte uschovajte pre neskoršie použitie alebo ďalšieho majiteľa.
- Nepripájajte spotrebič, ak došlo k poškodeniu počas prepravy.

1.2 Používanie v súlade s určením

Tento spotrebič je určený len na zabudovanie. Dodržiavajte špeciálny návod na montáž. Spotrebiče bez zástrčky smie pripájať iba koncesovaný odborný personál. Pri škodách spôsobených nesprávnym pripojením zaniká nárok na záruku.

Tento spotrebič používajte len:

- na vákuovanie potravín vo vhodných vákuovacích vreckách alebo nádobách a na tepelné zatavenie fólií.

- v súkromných domácnostiach a v uzavretých priestoroch domáceho prostredia.
- maximálne do výšky 4000 m nad morom.

1.3 Obmedzenie skupiny používateľov

Tento spotrebič môžu používať deti staršie ako 8 rokov a osoby so zníženými fyzickými, sensorickými alebo mentálnymi schopnosťami alebo osoby s nedostatočnými skúsenosťami a/alebo vedomosťami iba vtedy, ak sú pod dozorom alebo ak boli poučené o bezpečnom používaní spotrebiča a nebezpečenstiev, ktoré z neho vyplývajú.

Deti sa so spotrebičom nesmú hrať.

Čistenie a používateľskú údržbu nesmú vykonávať deti, výnimkou je iba prípad, ak sú staršie ako 15 rokov a sú pod dozorom.

Deti mladšie ako 8 rokov sa musia zdržiavať v bezpečnej vzdialenosti od spotrebiča a prívodného kábla.

1.4 Bezpečné používanie

VAROVANIE – Riziko popálenia!

Zvárací pás vo vákuovacej komore sa pri častejšom používaní a dlhých tepelných zataveniach rozpáli.

- ▶ Nikdy sa nedotýkajte horúceho zväracieho pásu.
- ▶ Deti udržiavajte v bezpečnej vzdialenosti.

VAROVANIE – Riziko zásahu elektrickým prúdom!

Vniknutá vlhkosť môže spôsobiť úraz elektrickým prúdom.

- ▶ Na čistenie spotrebiča nepoužívajte parný čistič ani vysokotlakový čistič.

Poškodený spotrebič alebo poškodené sieťové prívodné vedenie je nebezpečné.

- ▶ Nikdy nepoužívajte poškodený spotrebič.
- ▶ Nikdy neťahajte za sieťové prívodné vedenie, keď ho chcete odpojiť od elektrickej siete. Vždy odpojte sieťovú zástrčku sieťového prívodného vedenia.
- ▶ Keď je spotrebič alebo sieťové prívodné vedenie poškodené, okamžite vyťahnite zástrčku sieťového prívodného vedenia alebo vypnite poistku v poistkovej skrini.
- ▶ Zavolajte zákaznícky servis. → *Strana 31*

Neodborné opravy sú nebezpečné.

- ▶ Spotrebič môže opravovať iba príslušne vyškolený personál.
- ▶ Pri oprave spotrebiča sa smú používať len originálne náhradné súčiastky.
- ▶ Keď sa poškodí sieťový prípojný kábel tohto spotrebiča, musí ho vymeniť výrobca alebo jeho zákaznícky servis alebo podobne kvalifikovaná osoba, aby sa zabránilo ohrozeniam.

⚠ VAROVANIE – Riziko požiaru!

Zvárací pás vo vákuovacej komore sa rozpáli. Horľavé výpary sa môžu vznietiť.

- ▶ Vo vákuovacom vrecku nevakuujte žiadne horľavé tekutiny.
- ▶ Vo vnútri spotrebiča neukladajte žiadne horľavé materiály a predmety.

⚠ VAROVANIE – Riziko poranenia!

Najmenšie praskliny na sklenenom veku môžu spôsobiť, že pri vytvorení vákua dôjde k implózii veka.

- ▶ Vytiahnite sieťovú zástrčku alebo vypnite poistku v poistkovej skrini.
- ▶ Zavolajte zákaznícky servis.

Nesprávne použitie vákuovej zásuvky môže viesť k poraneniam.

- ▶ Hadice pripojené ku spotrebiču nezavádzajte do žiadnych telesných otvorov.
- ▶ Nevakuujte živé zvieratá.

⚠ VAROVANIE – Riziko poškodenia zdravia!

Pri vákuovaní sa vákuovacia komora a sklenené veko pod vysokým podtlakom zdeformujú. Ochranná vrstva skla sa môže poškodiť a sklenené veko môže prasknúť.

- ▶ Poháre so závitom, iné tvrdé nádoby, ako aj netvarovateľné potraviny, ktoré sa vákuujú v komore pri zatvorenom veku, sa tohto veka nesmú dotýkať.
- ▶ Tvrdé nádoby a netvarovateľné potraviny nesmú prekročiť maximálnu výšku 80 mm.

⚠ VAROVANIE – Riziko udusenía!

Deti si môžu obalový materiál pretiahnuť cez hlavu alebo sa doň zabaliť a zadusiť.

- ▶ Obalový materiál uchovávajte mimo detí.
- ▶ Nenechajte deti hrať sa s obalovým materiálom.

Deti môžu vdychnúť alebo prehltnúť malé časti a zadusiť sa.

- ▶ Drobné časti uchovávajte mimo dosahu detí.
- ▶ Nenechajte deti hrať sa drobnými dielmi.

2 Zabránenie vecným škodám

POZOR!

Škody na spotrebiči môžu výrazne ovplyvniť bezpečnosť.

- ▶ Spotrebič skontrolujte pred každým použitím, či nie je poškodený.
- ▶ Skontrolujte, či sklenené veko nie je porušené.
- ▶ Poškodený spotrebič nikdy neuvádzajte do prevádzky.
- ▶ Zavolajte zákaznícky servis.

Nedbanlivosť pri používaní môže spôsobiť poškodenie spotrebiča.

- ▶ Sklenené veko pomaly otvorte a zatvorte.
- ▶ Na sklenené veko nekladte žiadne predmety.
- ▶ Spotrebič nepoužívajte ako pracovnú plochu alebo miesto na odkladanie.
- ▶ Na sklenené veko nenechajte padnúť žiadne predmety.
- ▶ Zásuvku pri používaní úplne vytiahnite.
- ▶ Po použití zásuvku úplne zatvorte.

Cudzie telesá vo vákuovacej komore poškodzujú spotrebič.

- ▶ Uistite sa pred zatvorením skleneného veka, že sa vo vákuovacej komore nenachádzajú žiadne cudzie telesá.

Ak je tesnenie nesprávne umiestnené alebo poškodené, zhoršuje sa tým fungovanie spotrebiča a spotrebič sa môže poškodiť.

- ▶ Skontrolujte správne umiestnenie tesnenia skleneného veka.
- ▶ Dosadacia plocha tesnenia musí byť čistá a zbavená cudzích telies.
- ▶ Tesnenie nepoškodzuje špicatými alebo ostrými predmetmi.
- ▶ Spotrebič nikdy nepoužívajte s poškodeným tesnením.
- ▶ Ak je tesnenie poškodené, zavolajte zákaznícky servis.

Otvorenie skleneného veka pomocou nástrojov spôsobí poškodenie spotrebiča.

- ▶ V prípade výpadku prúdu počas procesu vákuovania počkajte, kým sa elektrické napájanie opäť neobnoví. Vákuum vo vákuovacej komore zostane zachované. Opakovane spustíte proces vákuovania. Unikajúca para počas varenia pri príliš vysokých teplotách môže viesť k poruchám funkcie.
- ▶ Používajte výlučne vrecká, ktoré sú vhodné na vákuovanie.
- ▶ Nepoužívajte už otvorené originálne balenie.

- ▶ Spracovávajújte potraviny na vákuovanie s východiskovou teplotou v rozsahu 1 – 8 °C.
- ▶ Tekutiny vo vákuovacom vrecku nevakuujte na najvyššom stupni. Použite stupeň vákuovania 2.
- ▶ Ak spozorujete silnejšie tvorenie bublín, vákuovacie vrecko zatavte.

3 Ochrana životného prostredia a šetrenie

3.1 Likvidácia obalu

Obalové materiály nezaťažujú životné prostredie a sú recyklovateľné.

- ▶ Jednotlivé komponenty zlikvidujte oddelene podľa druhu.

4 Oboznámenie sa

4.1 Funkcia

Počas procesu vákuovania sa odčerpá vzduch z vákuovacej komory a z vrecka.

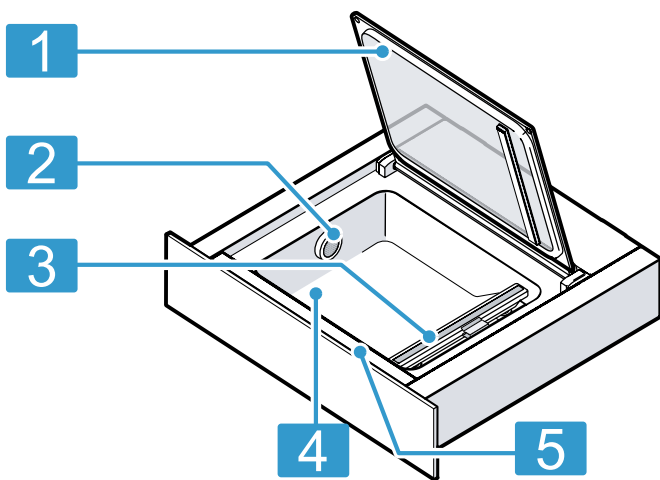
Pritom vzniká v komore vysoký podtlak. Čím je stupeň vákuovania vyšší, tým menej vzduchu zostane v komore a vrečku a tým vyšší je rozdiel tlaku voči okoliu.

Ak je zvolený stupeň vákuovania dosiahnutý, zväracia pás sa pritlačí proti silikónovému pásu na sklenenom veku. Vrečko sa pritom tepelne zataví.

Po krátkom čase ochladenia hlasito prúdi vzduch naspäť do komory. Pritom sa vrečko prudko zmrští a uzavrie potravinu. Potom sa otvorí sklenené veko zásuvky.

4.2 Spotrebič

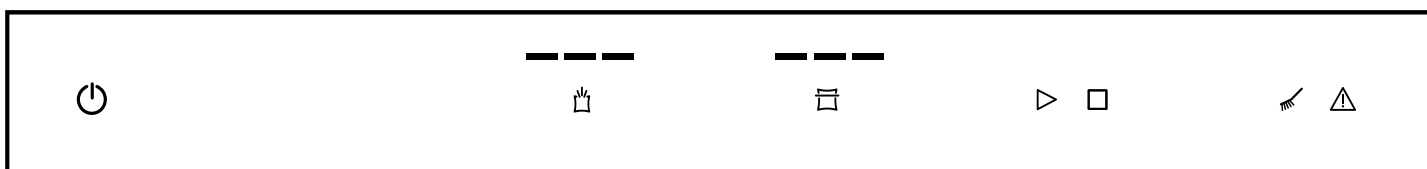
Tu nájdete prehľad komponentov vášho spotrebiča.



| | |
|---|-------------------|
| 1 | Sklenené veko |
| 2 | Výstup vzduchu |
| 3 | Zväracia pás |
| 4 | Vákuovacia komora |
| 5 | Ovládací panel |

4.3 Ovládacie prvky

Pomocou ovládacieho poľa môžete nastaviť všetky funkcie vášho spotrebiča a získať informácie o prevádzkovom stave.



| Sym-bol | Význam | Vysvetlenie |
|---------|-------------------------|---|
| ⏻ | Zapnutie Vypnutie | Zapnutie spotrebiča Vypnutie spotrebiča |
| 🔥 | Stupeň vákuovania | Voľba stupňa vákuovania |
| 🕒 | Čas tepelného zatavenia | Výber času tepelného zatavenia Predčasné tepelné zatavenie vákuovacieho vrečka |
| ▶ | Start | Spustenie procesu vákuovania |
| ◻ | Stop | Zrušenie procesu vákuovania |
| 🧽 | Sušenie | Vykonávanie sušenia čerpadla |

| Sym-bol | Význam | Vysvetlenie |
|---------|-------------|----------------------------------|
| ⚠ | Upozornenie | Venujte pozornosť tabuľke porúch |

4.4 Stupne vákuovania

Stupne vákuovania 1 až 3 dosahujú rôzne úrovne vákuovania.

Pri vákuovaní v nádobe sú stupne vákuovania nižšie, a tým sú vhodnejšie pre určité potraviny. Vákuovacia zásuvka po nasadení externého vákuovacieho adaptéra automaticky rozpozná, ktorý režim je práve aktívovaný.

| Stupne vákuovania | 1 | 2 | 3 |
|--------------------------|------|------|------|
| Vákuovanie vo vrečku | 80 % | 95 % | 99 % |
| Vákuovanie nádob a fliaš | 50 % | 75 % | 90 % |



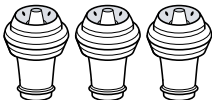

4.5 Západkový doraz

Západkový doraz fixuje vákuovaciu zásuvku v otvorenej polohe.

Keď je vákuovacia zásuvka úplne otvorená, západkový doraz zablokuje zásuvku a zabráni tak kolízii skleneného veka s čelom nábytku nad ním alebo s pracovnou doskou.

5 Príslušenstvo

Používajte originálne príslušenstvo. Je prispôsobené vášmu spotrebiču.

| Príslušenstvo | Vlastnosť | Použitie |
|---------------------------|---|--|
| Externý vákuovací adaptér |  | Vákuovanie vákuovacích nádob alebo fliaš. |
| Vákuovacia hadica |  | Spojenie externého vákuovacieho adaptéra s vákuovacou nádobou alebo s adaptérom fľaše. |
| Uzávery fliaš |  | Udržiava otvorené víno čerstvé. |
| Adaptér na fľaše |  | Spojenie fliaš s vákuovacou hadicou. |
| Vákuovacie vrecká | 180 × 280 mm (50 kusov) 240 × 350 mm (50 kusov) | |

5.1 Ďalšie príslušenstvo

Ďalšie príslušenstvo si môžete zakúpiť v zákazníckom servise alebo na internete.

Ponuku pre váš spotrebič nájdete na internete alebo v našich prospektoch:

siemens-home.bsh-group.com

Príslušenstvo je špecifické pre daný spotrebič. Pri kúpe uveďte vždy presné označenie (E-Nr.) vášho spotrebiča.

Informácie o tom, ktoré príslušenstvo je k dispozícii pre váš spotrebič, získate v e-shope alebo v zákazníckom servise.

| Ostatné príslušenstvo | Objednávacie číslo zákaznickeho servisu |
|---|---|
| Vákuovacie vrecká 180 × 280 mm (100 kusov) | 17000222 |
| Vákuovacie vrecká 240 × 350 mm (100 kusov) | 17000223 |

6 Základná obsluha

6.1 Otvorenie spotrebiča

1. Stlačte prednú časť zásuvky v strede.
- ✓ Vákuovacia zásuvka sa zľahka vysunie.
2. Uchopte vákuovaciu zásuvku za okraj a úplne ju vytiahnite.

6.2 Zatvorenie spotrebiča


- ▶ Dotknite sa vákuovacej zásuvky v strede a zasuňte ju naspäť.

6.3 Zapnutie spotrebiča

- ▶ Stlačte .

6.4 Vypnutie spotrebiča

Keď spotrebič 10 minút neobsluhujete, automaticky sa vypne.

- ▶ Stlačte .

7 Vákuovanie vo vrecku

Potraviny, ktoré sú vákuované vo vrecku, majú dlhšiu trvanlivosť. Potraviny tak môžete marinovať alebo pripraviť na varenie metódou sous-vide.

7.1 Vhodné vákuovacie vrecko

Na dosiahnutie optimálneho výsledku používajte vhodné vákuovacie vrecko.

Používajte originálne vákuovacie vrecká, ktoré sa dodávajú so spotrebičom alebo ktoré si môžete objednať ako náhradný diel.

- Tieto vrecká sú vhodné pre teplotné rozmedzie $-40\text{ }^{\circ}\text{C}$ – $100\text{ }^{\circ}\text{C}$.
- Optimálny čas tepelného zatavenia tohto vrecka je stupeň 2.
- Vrecká sú vhodné aj do mikrovlnnej rúry. Pred zohrievaním v mikrovlnnej rúre vrecko prepichnete.

Používajte výlučne vrecká, ktoré sú vhodné na vákuovanie potravín.

Výrobky, ktoré sú dostupné v predaji, sa líšia vhodnosťou pre potraviny, teplotnou stálosťou, materiálom a povrchom.

Čas tepelného zatavenia vákuovacieho vrecka závisí vždy od jeho materiálu.

- Tenké vrecko: stupeň tepelného zatavenia 1
- Hrubsí materiál: stupeň tepelného zatavenia 2 alebo vyšší

Používajte len vrecká s maximálnou šírkou 240 mm.

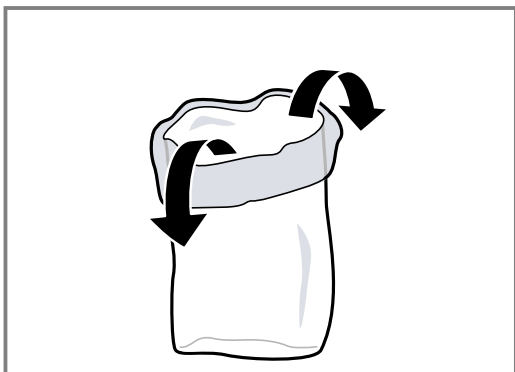
Dĺžka zväracieho pásu obmedzuje rozmer vákuovacieho vrecka, ktoré je možné použiť.

7.2 Naplnenie vrecka

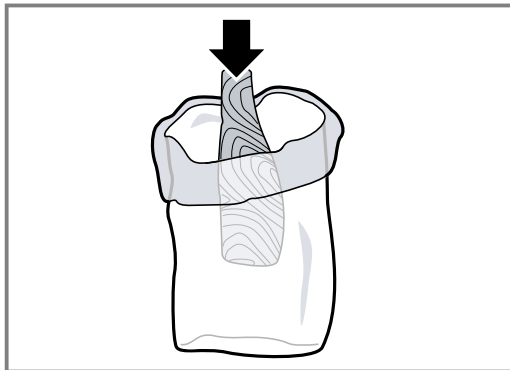
Požiadavky

- Okraj vrecka je čistý a suchý.
- Na okraji vrecka v oblasti zvaru nie sú žiadne zvyšky potravín.

1. Okraj vrecka obráťte asi o 3 cm.



2. Potraviny umiestnite vo vákuovacom vrecku vedľa seba.



3. Okraj vrecka vyhrňte naspäť.

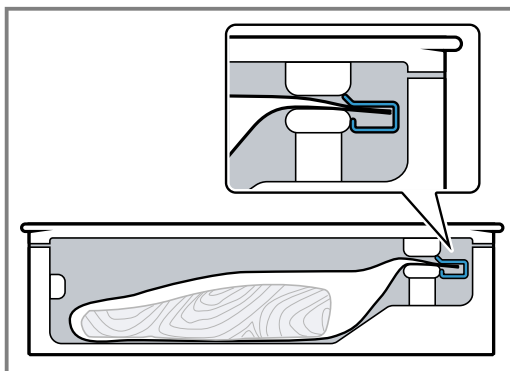


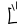
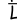
Tip: Aby ste mali prehľad o vreckách a potravinách v nich vákuovaných, poznačte si na vrecko dátum vákuovania a jeho obsah.

7.3 Vákuovanie vo vrecku

Požiadavka: Východisková teplota potravín by mala byť ideálne v rozsahu $1 - 8\text{ }^{\circ}\text{C}$.

1. Otvorte sklenené veko.
2. Vákuovacie vrecko vložte do komory.
3. Dbajte na to, aby bol výstup vzduchu voľný, aby čerpadlo mohlo odsávať vzduch z komory.
4. Dbajte na to, aby stred a konce vrecka hladko dosadli na zvärací pás. Aby sa dosiahol bezchybný a zatvorený zvar, upevnite vrecko svorkou.



5. Dotknite sa , aby ste zvolili stupeň vákuovania.
6. Dotknite sa , aby ste zvolili čas tepelného zatavenia.
7. Sklenené veko pevne zatvorte a pár sekúnd podržte.


8. Dotknite sa , aby ste spustili proces vákuovania.
- ✓ Proces vákuovania sa spustí. Indikácie stupňov vákuovania prerušovane svietia za sebou modrým svetlom dovtedy, kým sa nedosiahne zvolená hodnota.
 - ✓ Proces tepelného zatavenia sa spustí. Indikácie stupňa tepelného zatavenia prerušovane svietia za sebou modrým svetlom dovtedy, kým sa nedosiahne zvolená hodnota.
 - ✓ Proces vákuovania môže trvať až dve minúty.
 - ✓ Na konci procesu sa komora prevzdušní. Zaznie signál.
9. Keď je proces vákuovania dokončený, otvorte sklenené veko.
10. **⚠ VAROVANIE – Riziko popálenia!**
Zvárací pás vo vákuovacej komore sa pri častejšom používaní a dlhých tepelných zataveniach rozpáli.
- ▶ Nikdy sa nedotýkajte horúceho zváracieho pásu.
 - ▶ Deti udržujte v bezpečnej vzdialenosti.
- Vyberte tepelne zatavené vákuovacie vrecko z komory.
11. Po vákuovaní skontrolujte zvar vrecka.
- Spoj opatrne odtiahnite od seba.
 - Ak spoj nedrží, zvolte vyšší stupeň tepelného zatavenia.
 - Ak je spoj zdeformovaný, zvolte nižší stupeň tepelného zatavenia alebo nechajte spotrebič vychladnúť.


Poznámka: Ak viackrát za sebou vákuujete potraviny vo vrecku, zvárací pás sa bude postupne rozohrievať. To môže ovplyvniť kvalitu zvaru. Zvolte po niekoľkých

procesoch vákuovania kratší čas tepelného zatavenia alebo nechajte spotrebič medzi procesmi na cca 2 minúty vychladnúť.

7.4 Predčasné tepelné zatavenie

Túto funkciu použite len vtedy, keď chcete rýchlo sa kaziace potraviny vzduchotesne zabaliť do vrecka bez toho, aby vrecko tesne priliehало k jeho obsahu.

1. Na ukončenie procesu vákuovania a predčasné tepelné zatavenie vrecka stlačte .
 - ✓ Spotrebič zobrazuje stupeň vákuovania, ktorý bol doteraz dosiahnutý.
 - ✓ Na konci procesu sa komora prevzdušní.
 - ✓ Zaznie akustický signál.
2. Otvorte sklenené veko.
 3. Vyberte tepelne zatavené vákuovacie vrecko z komory.

Poznámka: Na tepelné zatavenie vrecka potrebuje vákuovacia zásuvka určitý stupeň vákuu. Ak sa predtým dotknete , vákuovacia zásuvka odčerpá vzduch z komory ešte pred dosiahnutím tohto stupňa. Potom sa vrecko tepelne zataví.

7.5 Zrušenie procesu vákuovania vo vrecku

1. Dotknite sa , aby ste predčasne zrušili proces vákuovania.
 - ✓ Spotrebič zobrazuje stupeň vákuovania, ktorý bol doteraz dosiahnutý.
 - ✓ Vrecko sa tepelne nezataví.
 - ✓ Komora sa prevzdušní a veko sa ľahko otvorí.
 - ✓ Zaznie akustický signál.
2. Vákuovacie vrecko vyberte z komory.

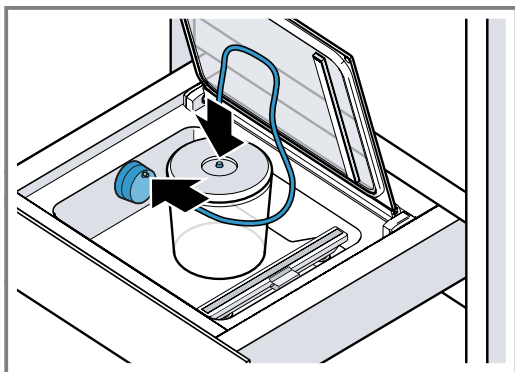
8 Vákuovanie v nádobe

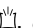
Potraviny, ktoré sú vákuované v nádobe, majú dlhšiu trvanlivosť.

8.1 Vákuovanie v nádobe

Potraviny vákuujte vo vhodnej vákuovacej nádobe, aby sa dosiahla ich dlhšia trvanlivosť.

1. Otvorte sklenené veko.
2. Vákuovací adaptér nasuňte na výstup vzduchu.
3. Hadicu upevnite na vákuovací adaptér a vákuovacie nádobu.



4. Dotknite sa , aby ste zvolili stupeň vákuovania.
5. Dotknite sa , aby ste spustili proces vákuovania.

- ✓ Proces vákuovania sa spustí. Indikácie stupňov vákuovania prerušovane svietia za sebou modrým svetlom dovtedy, kým sa nedosiahne zvolená hodnota.
 - ✓ Proces vákuovania môže trvať až dve minúty.
 - ✓ Dosiahnutý stupeň vákuovania sa rozsvieti a zaznie zvukový signál.
6. Odpojte hadicu od nádoby a externého vákuovacieho adaptéra.

Poznámka: Pri silnejšom tvorení bublín zrušte proces vákuovania. → *Strana 26*

8.2 Vhodné vákuovacie nádoby

Na dosiahnutie optimálneho výsledku používajte vhodné vákuovacie nádoby.



| | |
|--|--|
| Používajte výlučne nádoby, ktoré sú vhodné na vákuovanie potravín. | Výrobky, ktoré sú dostupné v predaji, sa líšia stálosťou potravín a materiálom. |
| Vákuovacia hadica dodávaná s týmto spotrebičom má vnútorný priemer 3 mm. | Aby bola hadica vyhovujúca, možno bude potrebné pripojiť na nádobu adaptér. Často sú takéto adaptéry už priložené k vákuovacej nádobe. |

8.3 Zrušenie vákuovania v nádobe

1. Dotknite sa , aby ste predčasne zrušili proces vákuovania.
 - ✓ Spotrebič zobrazuje stupeň vákuovania, ktorý bol doteraz dosiahnutý.
2. Odpojte hadicu od nádoby a externého vákuovacieho adaptéra.


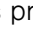

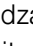
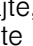
9 Sušenie

Pri vákuovaní potravín sa do systému vákuového čerpadla dostane celkom malé množstvo vody. Tento efekt zosilnie, keď vákuujete tekutiny alebo veľmi vlhké potraviny. Z tohto dôvodu má spotrebič k dispozícii funkciu sušenia, ktorá nazbieranú vlhkosť v čerpadle znova odstráni.

- Ak svieti symbol  nabiele, mali by ste použiť funkciu sušenia. Spotrebič však môžete aj naďalej v tomto momente normálne používať.
- Ak svieti symbol  načerveno, musíte použiť funkciu sušenia.

9.1 Spustenie sušenia

Poznámka: Vákuovaciú zásuvku môžete počas sušenia zatvoriť.

1. Sklenené veko pevne zatvorte a držte.
2. Stlačte .
 - ✓ Sušenie sa spustí a trvá 5 až 30 minút.
 - ✓ Počas procesu prerušovane svieti  červeným svetlom.
 - ✓ Na konci procesu sa komora prevzdušní, zaznie zvukový signál.
 - ✓ Sklenené veko môžete otvoriť.
3. **Poznámka:** Jeden cyklus sušenia niekedy nepostačuje. Ak po procese sušenia svietia  a  červeným svetlom, v systéme čerpadla sa ešte vždy nachádza vlhkosť. Počkajte, kým  zhasne.
4. Spustíte proces sušenia ešte raz.

10 Čistenie a údržba

Aby váš spotrebič zostal dlhodobo pekný a funkčný, starostlivo ho čistite a starajte sa oň.

10.1 Čistiace prostriedky

Vhodné čistiace prostriedky sú dostupné v zákazníckom servise alebo v e-shope.

POZOR!

Nevhodné čistiace prostriedky môžu poškodiť povrch spotrebiča.

- ▶ Nepoužívajte agresívne alebo abrazívne čistiace prostriedky.
- ▶ Nepoužívajte čistiace prostriedky s vysokým obsahom alkoholu.
- ▶ Nepoužívajte tvrdé drôtenky alebo čistiace špongie.
- ▶ Čistič skla, škrabku na sklo alebo prostriedok na ošetrovanie nehrdzavejúcej ocele používajte len vtedy, keď sú odporúčané v návode na čistenie príslušnej časti spotrebiča.
- ▶ Špongiové utierky pred použitím dôkladne premyte.

10.2 Čistenie spotrebiča

VAROVANIE – Riziko popálenia!

Zvárací pás vo vákuovacej komore sa pri častejšom používaní a dlhých tepelných zataveniach rozpáli.

- ▶ Nikdy sa nedotýkajte horúceho zváracieho pásu.
- ▶ Deti udržujte v bezpečnej vzdialenosti.

VAROVANIE – Riziko zásahu elektrickým prúdom!

Vniknutá vlhkosť môže spôsobiť úraz elektrickým prúdom.

- ▶ Na čistenie spotrebiča nepoužívajte parný čistič ani vysokotlakový čistič.

Požiadavky

- Spotrebič je vypnutý.
 - Zvárací pás vo vákuovacej komore je vychladnutý.
1. Spotrebič čistíte navlhčenou handričkou a neutrálnym čistiacim prostriedkom, napríklad umývacím prostriedkom a vodou. Pri čistení dbajte na to, aby do vákuovacej komory nevnikla voda alebo iné tekutiny, obzvlášť nie do výstupu vzduchu vákuovacieho čerpadla. Spotrebič nikdy nestriekajte vodou zvnútra ani zvonku.
 2. Spotrebič a príslušenstvo nechajte po vyčistení dôkladne vysušiť.

10.3 Čistenie skleneného čela a skleneného veka

- ▶ Sklenené čelo a sklenené veko vyčistíte čistiacim prostriedkom na sklo a mäkkou handričkou. Nepoužívajte abrazívne hubky alebo škrabky na sklo.

10.4 Čistenie vákuovacej komory z nehrdzavejúcej ocele

1. Škvrnny od vodného kameňa, tuku, škrobu a bielkovín vždy ihneď odstráňte. Pod takýmito škvrnami môže kov začať korodovať.
2. Na čistenie použite vodu a malé množstvo umývacieho prostriedku.
3. Osušte mäkkou utierkou.

10.5 Čistenie ovládacieho panela z plastu

- ▶ Ovládací panel vyčistite mäkkou handričkou. Nepoužívajte abrazívne hubky alebo škrabky na sklo.

10.6 Čistenie zvracieho pásu

POZOR!

Čistenie v umývačke riadu môže spôsobiť poškodenie.

- ▶ Nikdy nečistite súčasti spotrebiča v umývačke riadu.
1. Zo zvracieho pásu odstráňte zvyšky fólie.
 2. Nikdy nečistite zvrací pás abrazívnymi čistiacimi prostriedkami.
 3. Osušte mäkkou utierkou.

10.7 Čistenie príslušenstva

POZOR!

Čistenie v umývačke riadu môže spôsobiť poškodenie.

- ▶ Nikdy nečistite súčasti spotrebiča v umývačke riadu.
1. Vyčistite špongiovou utierkou a horúcim umývacím roztokom.
 2. Osušte mäkkou utierkou.

11 Odstránenie porúch

Menšie poruchy na vašom spotrebiči môžete odstrániť sami. Pred kontaktovaním zákazníckeho servisu použite informácie o riešení problémov. Tým sa vyhnete zbytočným nákladom.

VAROVANIE – Riziko poranenia!

Neodborné opravy sú nebezpečné.

- ▶ Spotrebič môže opraviť iba kvalifikovaný personál.
- ▶ Keď má spotrebič poruchu, zavolajte zákaznícky servis.

VAROVANIE – Riziko zásahu elektrickým prúdom!

Neodborné opravy sú nebezpečné.

- ▶ Spotrebič môže opravovať iba príslušne vyškolený personál.
- ▶ Pri oprave spotrebiča sa smú používať len originálne náhradné súčiastky.
- ▶ Keď sa poškodí sieťový prípojný kábel tohto spotrebiča, musí ho vymeniť výrobca alebo jeho zákaznícky servis alebo podobne kvalifikovaná osoba, aby sa zabránilo ohrozeniam.

11.1 Poruchy funkcie

| Porucha | Príčina a riešenie problémov |
|---|---|
| Proces vákuovania sa nedá spustiť, sa nezobrazí, hoci je veko zatvorené. | Dverový spínač na sklenenom veku chýba alebo ho spotrebič nerozpozná. ▶ Zavolajte → "Zákaznícky servis", <i>Strana 31</i> . |
| Pri opakovanej prevádzke viackrát za sebou: Zdá sa, že proces vákuovania prebieha normálne, ale vrečko sa tepelne nezataví. | Tepelný ochranný spínač zvracieho transformátora zareagoval. <ol style="list-style-type: none"> 1. Nechajte spotrebič minimálne 10 minút vychladnúť. 2. Nechajte spotrebič medzi procesmi vákuovania minimálne 2 minúty vychladnúť. 3. Opakovane spustíte proces vákuovania. |
| Proces vákuovania trvá stále dlhšie. | V systéme čerpadla je príliš veľa vlhkosti. ▶ Spustíte proces sušenia. → "Spustenie sušenia", <i>Strana 26</i> |
| | Systém čerpadla je príliš horúci. <ol style="list-style-type: none"> 1. Nechajte spotrebič vychladnúť. 2. Opakovane spustíte proces vákuovania. |
| Vrečko je poškodené, takže vo vákuovacom vrečku nezostáva žiadne vákuum. | Poškodenie vrečka môže vzniknúť ostrými časťami vákuovanej potraviny, napríklad kosťami. <ol style="list-style-type: none"> 1. Skontrolujte vrečko, či nie je poškodené. 2. Použite iné vrečko. 3. Do vrečka umiestnite vákuované potraviny s ostrými hranami tak, aby sa nepoškodila jeho stena. |

| Porucha | Príčina a riešenie problémov |
|---|---|
| Zvar je chybný, takže vo vákuovacom vrecku nezostáva žiadne vákuum. | Zvolený čas tepelného zatavenia je pre plášť fólie nevhodný. ▶ Zvoľte iný čas tepelného zatavenia. |
| Veko sa nedá otvoriť. | Pozdĺž zvaru sa nachádzajú tekutiny, tuky, omrvinky alebo záhyby. 1. Uistite sa, že je vrecko suché, bez záhybov a že celkom dosadá na zvárací pás. 2. Použite iné vrecko. 3. Pred naplnením vrecka vyhrňte jeho okraj o 3 cm. |
| | Vytvorilo sa ľahké vákuum, ktoré drží veko zatvorené. 1. Veko nikdy neotvárajte násilím. 2. Znova spustíte proces vákuovania a obratom ho zrušte. 3. Odpojte spotrebič od elektrickej siete. 4. Po 30 sekundách uveďte spotrebič znova do prevádzky. 5. Dotýkajte sa ☹ dlhšie ako 5 sekúnd. ✓ Spotrebič sa nastaví do východiskového stavu. |

11.2 Pokyny na indikačnom poli

| Porucha | Príčina a riešenie problémov |
|--|--|
| ⚠ sa zobrazí po niekoľkých sekundách. | Sklenené veko nie je správne zatvorené. 1. Sklenené veko znova otvorte a zatvorte. 2. Jemne pritom v prvých sekundách sklenené veko pritláčajte. |
| | Tesnenie skleneného veka nedolieha správne. ▶ Skontrolujte tesnenie. |
| | Tesnenie skleneného veka sa zdeformovalo. ▶ Opatrne rovno pritlačte tesnenie. |
| | Veko externej vákuovacej nádoby nie je správne zatvorené. 1. Skontrolujte umiestnenie externého vákuovacieho adaptéra. 2. Používajte vhodné vákuovacie nádoby. |
| | Externý vákuovací adaptér nesedí správne na výstupe vzduchu vákuovacej komory. ▶ Skontrolujte umiestnenie externého vákuovacieho adaptéra. |
| ⚠ sa zobrazí po 2 minútach chodu čerpadla. | Tekutiny sa so zvyšujúcim sa podtlakom začnú privádzať k varu, čím sa zabráni vytváraniu vákua. 1. Vákuujte len studené tekutiny. 2. Ak je vákuovacia komora vlhká, utrite ju dosucha. 3. Ak sa tvoria väčšie bubliny, zatavte vákuovacie vrecko predčasne. 4. Zvoľte nižší stupeň vákuovania. |
| Po procese sušenia svetla ☹ a ⚠. | Jeden proces sušenia nestačil. 1. Počkajte, kým ⚠ zhasne. 2. Zopakujte proces sušenia. → "Spustenie sušenia", Strana 26 |

12 Takto sa to podarí

Pre rôzne jedlá tu nájdete tie správne nastavenia, ako aj to najlepšie príslušenstvo a riad. Odporúčania sme optimálne prispôbili vášmu spotrebiču.

12.1 Vákuovanie pre varenie metódou sous-vide

S vákuovacou zásuvkou môžete pripraviť potraviny na varenie metódou sous-vide. Varenie metódou sous-vide znamená varenie „pod vákuom“ pri nízkych teplotách medzi 50 – 95° C, pri 100 % pare alebo vo vodnom kúpeli.

Jedlá sa vzduchotesne zatavia v špeciálnom teplovzdornom vrecku s vákuovou zásuvkou.

⚠ VAROVANIE – Riziko poškodenia zdravia!

Varenie metódou sous-vide prebieha pri nízkych teplotách varenia a pri nedodržaní pokynov na používanie a hygienických pokynov môže dôjsť k poškodeniu zdravia.

- ▶ Používajte len čerstvé potraviny najlepšej a absolútnej kvality.
- ▶ Umyte a vydezinfikujte si ruky.
- ▶ Používajte jednorazové rukavice alebo kliešte na varenie alebo grilovanie.
- ▶ Kritické potraviny, ako napr. hydinu, vajcia a ryby pripravujte s osobitou pozornosťou.
- ▶ Ovocie a zeleninu vždy dôkladne umyte a ošúpte.
- ▶ Povrchy a dosky na krájanie udržiavajte čisté.

- ▶ Na rôzne druhy potravín používajte rôzne dosky na krájanie.
- ▶ Chladenie potravín prerušite až tesne pred ich prípravou.
- ▶ Pred začatím varenia uložte vákuované jedlo v chladničke.
- ▶ Po uvarení jedlá okamžite skonzumujte a dlhšie ich neskladujte, ani v chladničke. Tieto jedlá nie sú vhodné na opätovné zohrievanie.

Poznámky

- Na varenie metódou sous-vide používajte dodané vákuovacie vrecká. Vákuovacie vrecká si môžete dodatočne objednať.
- Jedlá nevarte vo vreckách, v ktorých ste ich kúpili, napr. porciované ryby. Tieto vrecká nie sú vhodné na varenie metódou sous-vide.
- Potraviny umiestnite vo vrecku vedľa seba, nie na seba.

Vákuovanie pre varenie metódou sous-vide

1. Na dosiahnutie rovnomerného prenosu tepla a tým aj dokonalého výsledku varenia používajte na vákuovanie potravín najvyšší stupeň vákuovania.
2. Pred varením skontrolujte, či nie je vákuum vo vrecku porušené. Musia byť dodržané tieto požiadavky:
 - Vo vákuovacom vrecku sa nenachádza žiadny vzduch.
 - Zvar je bezchybne uzatvorený.
 - Vo vákuovacom vrecku nie sú žiadne diery. Nepoužívajte teplotnú sondu.
 - Spoločne vákuované kúsky mäsa alebo rýb sa nesmú pritlačiť priamo na seba.
 - Zelenina a dezerty sa vákuujú rovno.
3. Ak vákuovacie vrecko nie je ideálne naplnené, naplňte potraviny do nového vrecka a znova vykonajte vákuovanie.

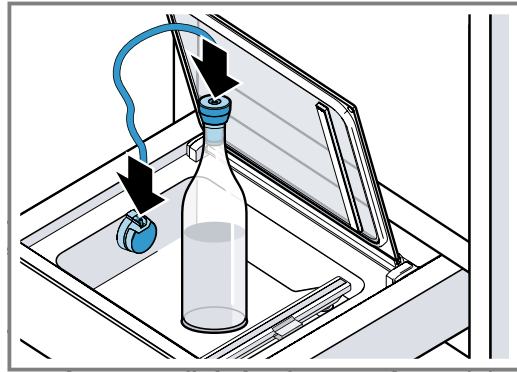
Poznámka: Na zabránenie úniku plynov z potravín, napr. zo zeleniny, vykonajte vákuovanie potravín maximálne jeden deň pred procesom varenia. Plyny zabraňujú prenosu tepla alebo spôsobujú, že sa tlakom vo vákuu zmení štruktúra jedla, a tým aj jeho vlastnosti pri varení.



12.2 Vákuovanie sklenených fliaš

Pomocou vákuovacej zásuvky môžete vákuovať a znova uzavrieť aj sklenené fľaše, napríklad fľaše so stolovým olejom.

1. Vákuovací adaptér nasuňte na výstup vzduchu tak, aby výstup na hadicu smeroval kolmo smerom nahor.
2. Upevnite uzáver fľaše na otvor fľaše.
3. Fľašový adaptér nasadte na uzáver fľaše.

4. Hadicu upevnite na vákuovací adaptér a fľašový adaptér.



5. Dotknite sa , aby ste zvolili stupeň vákuovania.
 - Fľaše vákuujte vždy na najnižšom stupni.
 - Nevákuujte sýtené tekutiny, napr. šumivé víno.
6. Dotknite sa , aby ste spustili proces vákuovania.
 - ✓ Dosiahnutý stupeň vákuovania sa rozsvieti a zaznie zvukový signál.
7. Odpojte hadicu od fľašového adaptéra a externého vákuovacieho adaptéra.
8. Odpojte fľašový adaptér od uzáveru fľaše.

12.3 Rýchle marinovanie a aromatizovanie

S vákuovacou zásuvkou môžete rýchlym spôsobom aromatizovať alebo marinovať potraviny, ako mäso, ovocie a zeleninu.

Bežné marinovanie trvá väčšinou veľmi dlho a nie je obzvlášť intenzívne. Pri vákuovaní vo vrecku sa póry buniek v potravinách otvoria. Pridaná marináda rýchlo prenikne do jedla. Vznikne tým výrazne intenzívnejšia chuť v oveľa kratšom čase.

12.4 Uskladnenie a prepravovanie potravín

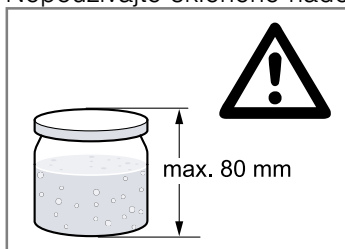
Pomocou vákuovania môžete potraviny skladovať dlhšie a využívať ďalšie výhody.

- Vďaka odkysličenému prostrediu vo vákuu zostanú čerstvé vákuované potraviny pri vhodnom skladovaní dlhšie požívateľné.
- Škvrna spôsobená mrazom je pri zmrazených, vákuovaných potravinách oveľa menšia.
- Potraviny v sklenených nádobách, ako džemy a omáčky, môžete opakovane vákuovať.
- Vákuovanie výrazne predlžuje čas skladovania.
- Skladujte potraviny, ako syr, ryby alebo cesnak, bez zápachu. Vďaka hermetickému zataveniu pri vákuovaní sa nežiaduce pachy nedostanú von a chuť potravín sa neprenesie na iné potraviny.
- Zatavené vákuovacie vrecko alebo vákuovacia nádoba sú ideálnym prepravným prostriedkom na prenášanie tekutých potravín. Lahko sa s nimi manipuluje, sú nepresakujúce a šetria miesto.

POZOR!

Príliš vysoké sklenené nádoby poškadzujú sklenené ve-ko spotrebiča.

- ▶ Nepoužívajte sklenené nádoby vyššie ako 80 cm.



Poznámky

- Používajte len poháre so závitom, ktoré sú stabilné a nepoškodené.
- Viečko nádoby dotiahnite len rukou. Vákuovaním sa nádoba automaticky uzavrie.
- Nie všetky poháre a viečka sú vhodné na opätovné uzatvorenie pod vákuom. Po vákuovaní skontrolujte, či sa vákuum vytvorilo. Dovnútra preliačené viečko, ktoré sa dá otvoriť len silou, je znakom toho, že proces vákuovania fungoval. Keď viečko po zatlačení a pustení vydá zvuk puknutia a dá sa ľahko otvoriť, vákuum sa nevytvorilo. Proces vákuovania zopakujte alebo použite vhodnejšie poháre so závitom.

12.5 Odporúčané nastavenia

V tejto kapitole nájdete odporúčania stupňov vákuovania pre rôzne potraviny. Dbajte na špeciálne pokyny týkajúce sa stupňov vákuovania a prípravy potravín.

Vákuované potraviny zostanú pri vhodnom skladovaní výrazne dlhšie čerstvé. Vyššie stupne vákuovania zachovávajú kvalitu a vzhľad potravín a výživové látky.

Poznámky

- Používajte výlučne čerstvé potraviny.

- Pred vákuovaním skontrolujte kvalitu potravín.
- Vákuujte výlučne studené potraviny, najlepšie s teplotou v rozsahu 1 °C – 8 °C.
- Začnite s nižšími z odporúčaných stupňov vákuovania.
- Po vybratí uskladnených potravín skontrolujte ich kvalitu. Nepoužívajte nekvalitné potraviny.

Potraviny, ktoré sa skladujú pri izbovej teplote (20 °C až 23 °C)

| Potravina | Stupeň vákuovania | Odporúčanie |
|-----------------------------|-------------------|-------------------|
| Pečivo | 1, 2, 3 | |
| Sušienky a keksy | 1 | |
| Čaj a káva | 1, 2, 3 | skladujte v tme |
| Ryža a rezance | 2 | vákuujte v nádobe |
| Múka a krupica | 1 | |
| Orechy bez škrupiny | 3 | skladujte v tme |
| Sušené plody | 3 | |
| Krekry a zemiakové lupienky | 1, 2 | vákuujte v nádobe |

Čerstvé potraviny skladované zmrazené (-18 °C až -16 °C) alebo v chladničke (3 °C až 7 °C)

| Potravina | Stupeň vákuovania | Odporúčanie |
|---------------------|-------------------|---|
| Ryby | 3 | |
| Hydina | 3 | |
| Mäso | 3 | |
| Saláma vcelku | 3 | |
| Saláma narezaná | 3 | |
| Tvrdý syr | 3 | |
| Mäkký syr | 2 | vákuujte v nádobe |
| Zelenina | 2 | predtým olúpte a blanšírujte |
| Listový šalát umytý | 2 | vákuujte v nádobe |
| Bylinky | 1, 2 | vákuujte v nádobe |
| Ovocie, tvrdé | 3 | |
| Ovocie, mäkké | 2 | vákuujte v nádobe odporúča sa predmraziť |

13 Likvidácia

13.1 Likvidácia starého spotrebiča

Ekologickou likvidáciou môžu byť znovu využité cenné suroviny.

1. Odpojte sieťovú zástrčku napájacieho kábla.
2. Odrežte napájací kábel.
3. Spotrebič zlikvidujte ekologickým spôsobom.
O aktuálnych spôsoboch likvidácie sa informujte u vášho špecializovaného predajcu alebo u orgánov obecnej, príp. mestskej správy.



Tento spotrebič je označený v súlade s európskou smernicou 2012/19/EÚ o nakladaní s použitými elektrickými a elektronickými zariadeniami (waste electrical and electronic equipment - WEEE).

Táto smernica stanoví jednotný európsky (EU) rámec pre spätný odber a recyklovanie použitých zariadení.

14 Zákaznícky servis

Originálne náhradné súčiastky, ktoré sú relevantné pre funkčnosť spotrebiča a splňajú nariadenie o ekodizajne, vám poskytne náš zákaznícky servis v období minimálne 10 rokov od uvedenia spotrebiča na trh v Európskom hospodárskom priestore.

Poznámka: Využívanie zákazníckeho servisu je bezplatné v rámci záruky výrobcu.

Podrobné informácie o záručnej lehote a záručných podmienkach vo vašej krajine vám poskytne zákaznícky servis alebo predajca, prípadne ich nájdete na našom webe.

Keď kontaktujete zákaznícky servis, potrebujete číslo výrobku (E-Nr.) a výrobné číslo (FD) vášho spotrebiča.

Kontaktné údaje zákazníckeho servisu nájdete v priloženom adresári zákazníckej služby alebo na našej webovej stránke.

14.1 Označenie produktu (E-Nr.) a výrobné číslo (FD)

Číslo výrobku (E-Nr.) a výrobné číslo (FD) nájdete na typovom štítku spotrebiča.

Výrobný štítok s číslami nájdete, keď otvoríte zásuvku. Ak chcete rýchlo vyhľadať údaje o spotrebiči a telefónne číslo zákazníckeho servisu, môžete si údaje poznačiť.

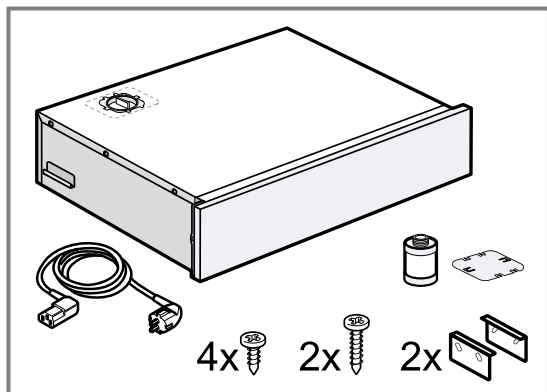
15 Návod na montáž

Pri montáži spotrebiča postupujte podľa týchto informácií.



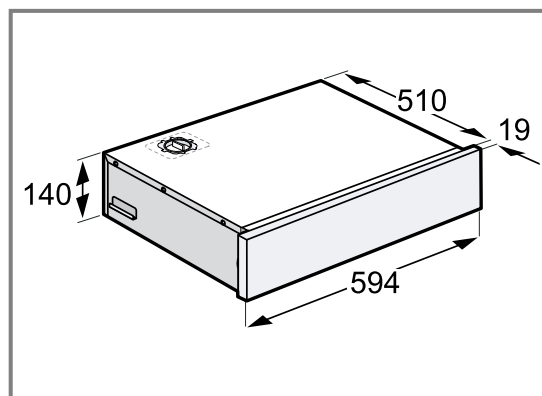
15.1 Rozsah dodávky

Po vybalení skontrolujte všetky diely na eventuálne poškodenia vzniknuté pri preprave a úplnosť pri dodaní.



15.2 Rozmery spotrebiča

Tu nájdete rozmery spotrebiča



15.3 Kuchynská linka

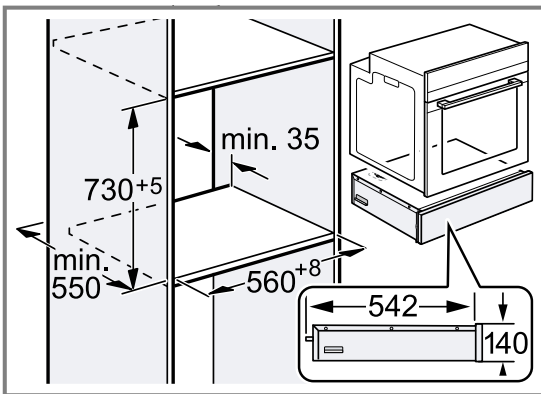
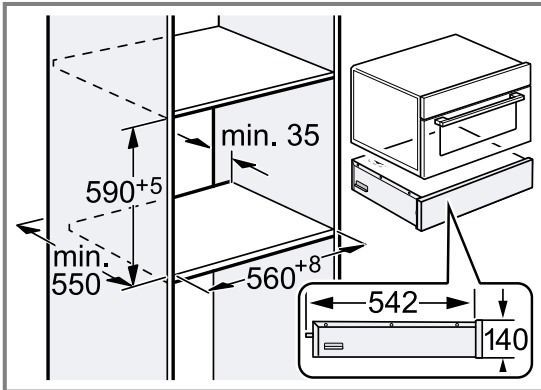
Tu nájdete pokyny na bezpečnú montáž.

POZOR!

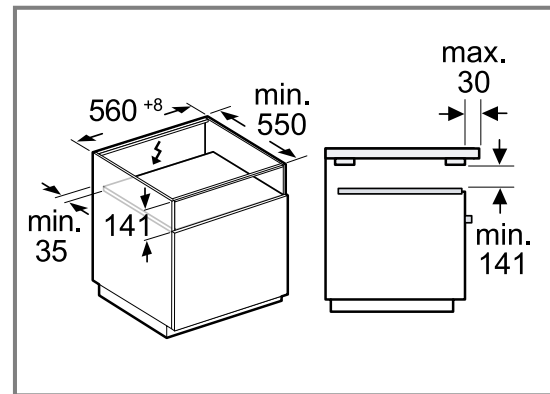
Montáž za dekoračný kryt môže spôsobiť prehriatie spotrebiča.

- Spotrebič nemontujte za dekoračný kryt.

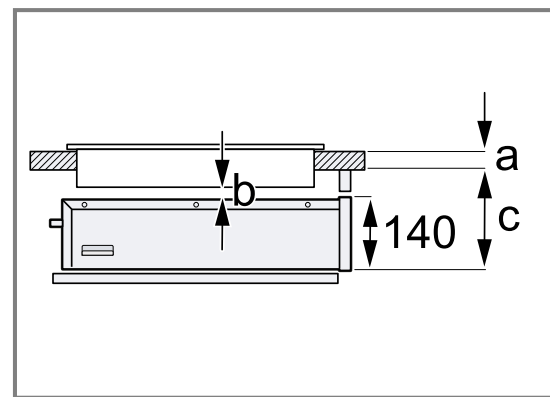
Montáž do vysokej skrinky



Montáž pod pracovnú dosku



Pri montáži pod pracovnú dosku alebo pod varný panel použite nasledujúce rozmery:



| Rozmery v mm | a osadené alebo dané do roviny | b | c osadené alebo dané do roviny |
|---------------------------------|--------------------------------|---|--------------------------------|
| Bez varného panela | | | 160 |
| Indukčný varný panel | 30/30 | 5 | 200/201 |
| Celoplošný indukčný varný panel | 40/40 | 5 | 210/211 |
| Plynový varný panel | 20/30 | 2 | 190/193 |
| Elektrický varný panel | 30/30 | 5 | 190/197 |

- a: Odporúčaná hrúbka pracovnej plochy podľa návodu na montáž varného panela.
 - b: Potrebná vzdialenosť medzi varným panelom a vakuovacou zásuvkou.
 - c: Potrebná vzdialenosť medzi odkladacou plochou vakuovacej zásuvky a spodnou stranou pracovnej plochy.
- Poznámka:** Dodržiavajte návod na montáž varného panela.

⚠ VAROVANIE – Riziko udusenía!

Deti si môžu obalový materiál pretiahnuť cez hlavu alebo sa doň zabaliť a zadusiť.

- Obalový materiál uchovávajte mimo detí.
- Nenechajte deti hrať sa s obalovým materiálom.

⚠ 15.4 Bezpečná montáž

Pri montáži spotrebiča rešpektujte tieto bezpečnostné upozornenia.

⚠ VAROVANIE – Riziko zásahu elektrickým prúdom!

Poškodená izolácia sieťového prívodného vedenia je nebezpečná.

- ▶ Sieťové prívodné vedenie sa nikdy nesmie dostať do kontaktu s horúcimi časťami spotrebiča alebo tepelnými zdrojmi.
- ▶ Sieťové prívodné vedenie sa nikdy nesmie dostať do kontaktu s ostrými špicami alebo hranami.
- ▶ Nikdy neohýbajte, nestláčajte ani nevymieňajte sieťové prívodné vedenie.

15.5 Informácie k elektrickému pripojeniu

Aby sa zabezpečilo bezpečné elektrické pripojenie spotrebiča, dodržiavajte tieto pokyny.

- Spotrebič sa smie pripojiť len do zásuvky s ochranným kontaktom, ktorá je nainštalovaná podľa predpisov. Inštaláciu sieťovej zásuvky alebo výmenu pripájacieho kábla smie vykonávať len kvalifikovaný elektrikár pri dodržaní príslušných predpisov.
- Spotrebič sa smie pripojiť len pomocou dodaného pripájacieho kábla. Pripojte pripájací kábel na zadnú stranu spotrebiča.
- Pripájacie káble s rôznymi typmi zástrčiek sú k dispozícii v zákazníckom servise.
- Nepoužívajte viacnásobné zásuvky, zásuvkové lišty ani predlžovacie káble. Pri preťažení hrozí nebezpečenstvo požiaru.
- Ak zástrčka po montáži nie je prístupná, v pevnej elektrickej inštalácii sa musí počítať s odpojovačom fáz podľa predpisov pre inštaláciu.

15.6 Nástroje

Na montáž potrebujete nasledujúce nástroje.

- Zvinovací meter
- Posuvné meradlo
- Ceruzka
- Uholník
- Skrutkovač Torx 20
- Veľký skrutkovač na skrutky s rovnou drážkou
- Kombinované kliešte

15.7 Montáž

Príprava spotrebiča

V spotrebiči je zabudované čerpadlo, v ktorom sa nachádza olej. Pri veľkom naklonení môže olej vytekať z čerpadla. Spotrebič neprevracajte ani nestavajte na bočnú hranu.

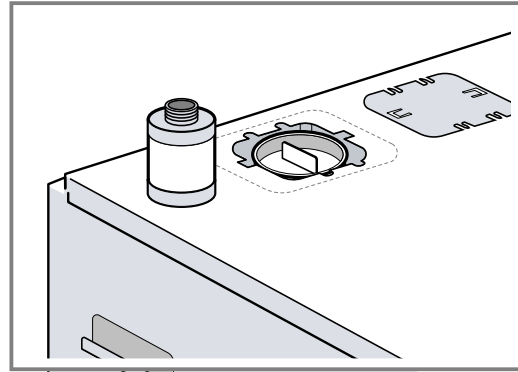
POZOR!

Olej vákuového čerpadla môže pri prevrátení alebo naklonení vyteciť a poškodiť spotrebič.

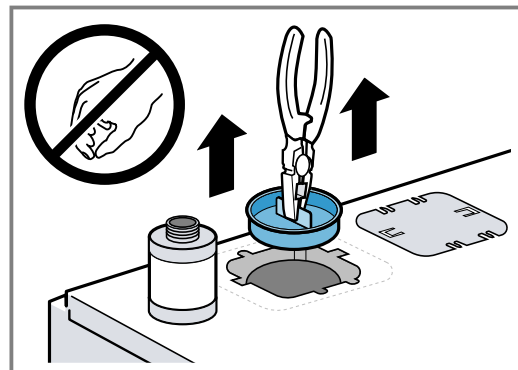
- ▶ Spotrebič neprenášajte bez nainštalovanej prepravnej poistky čerpadla.
- ▶ Po demontáži a pred prenášaním znova upevnite prepravnej poistky.

Požiadavka: Pri odstraňovaní prepravnej poistky a pri montáži olejového filtra používajte vhodné nástroje.

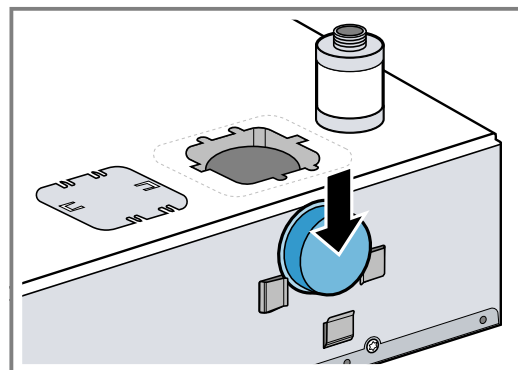
1. Spotrebič zdvihnite opatrne z obalu.



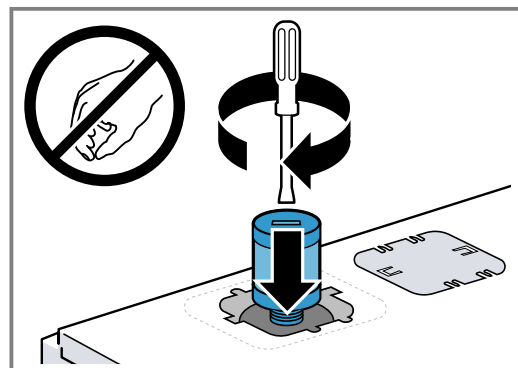
2. Odstráňte prepravnu poistku čerpadla na hornej strane spotrebiča.



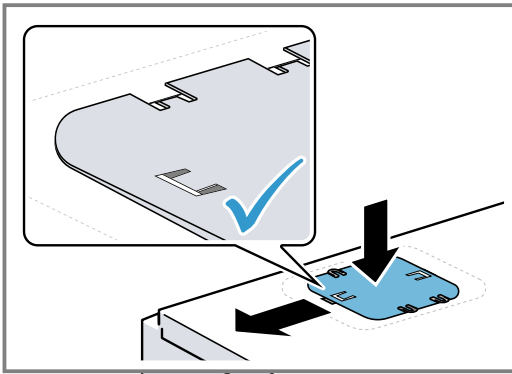
3. Prepravnu poistku upevnite na zadnú stranu spotrebiča na ďalšie použitie.



4. Namontujte olejový filter.

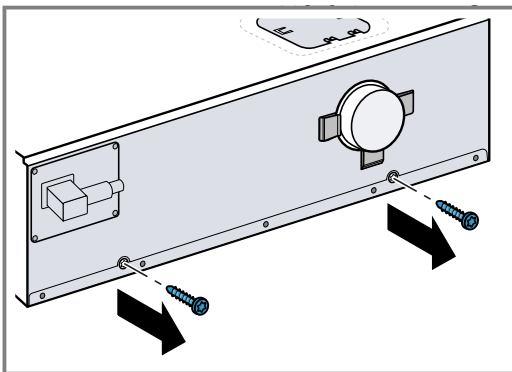


5. Veko položte na otvor a posuňte doľava.



6. **VAROVANIE – Riziko prevrátenia!**
Po odstránení prepravnej poistky sa zásuvka môže otvoriť a spotrebič sa môže prevrátiť.
- ▶ Zásuvka musí byť zatvorená.
 - ▶ Spotrebič zaťažte.
 - ▶ Zásuvku otvorte až vtedy, keď je namontovaná ochrana proti prevráteniu.

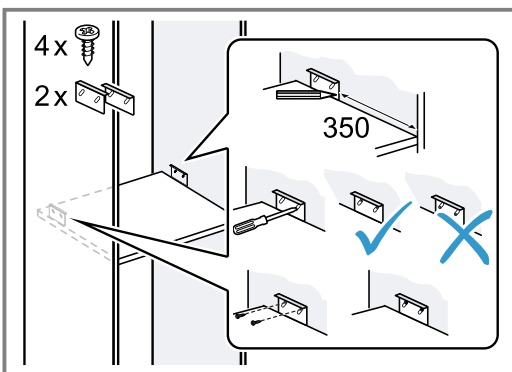
Odstráňte skrutky prepravných poistiek.



7. Pripojte sieťový pripájací kábel na zadnú stranu spotrebiča.

Príprava nábytku

- ▶ Namontujte ochrany proti prevráteniu. Dbajte na to, aby boli skrutky upevnené v hornej časti pozdĺžnych otvorov.



Poznámka: Výška ochrany proti prevráteniu sa dá nastaviť, aby sa spotrebič ľahšie zasunul do linky.

Montáž spotrebiča

VAROVANIE – Riziko zásahu elektrickým prúdom!

Poškodená izolácia sieťového prívodného vedenia je nebezpečná.

- ▶ Sieťové prívodné vedenie sa nikdy nesmie dostať do kontaktu s horúcimi časťami spotrebiča alebo tepelnými zdrojmi.
- ▶ Sieťové prívodné vedenie sa nikdy nesmie dostať do kontaktu s ostrými špicami alebo hranami.
- ▶ Nikdy neohýbajte, nestláčajte ani nevymieňajte sieťové prívodné vedenie.

VAROVANIE – Riziko poranenia!

Po odstránení prepravnej poistky sa zásuvka môže pri preprave prudko otvoriť.

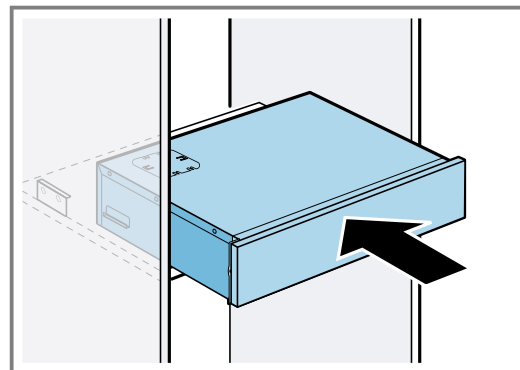
- ▶ Spotrebič prepravujte tak, aby sa zásuvka nemohla neočakávane otvoriť.
1. Pripojte sieťový pripájací kábel do zásuvky s ochranným kontaktom.

VAROVANIE – Riziko poranenia!

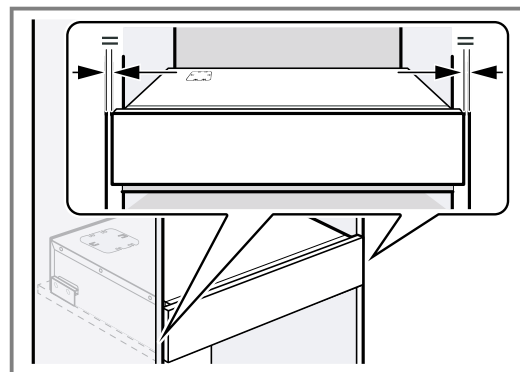
Vysoká hmotnosť spotrebiča môže spôsobiť zranenie pri zdvíhaní.

- ▶ Spotrebič nedvíhajte sami.

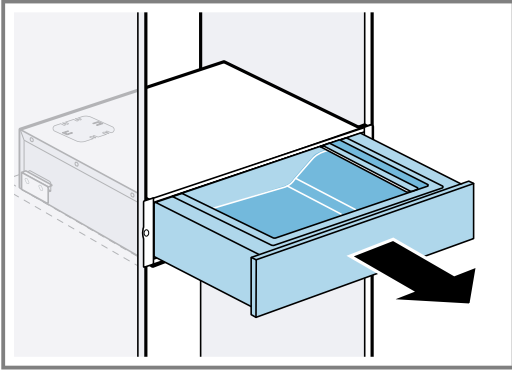
Spotrebič zasuňte do kuchynskej linky.



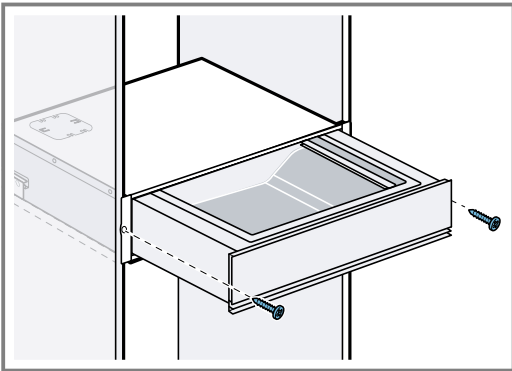
3. Spotrebič zarovnajete na stred.



4. Zásuvku opatrne otvorte, aby ste skontrolovali ochranu proti prevráteniu.



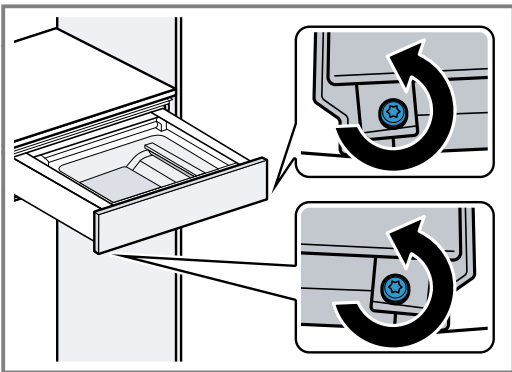
5. Spotřebič priskrutkujte.



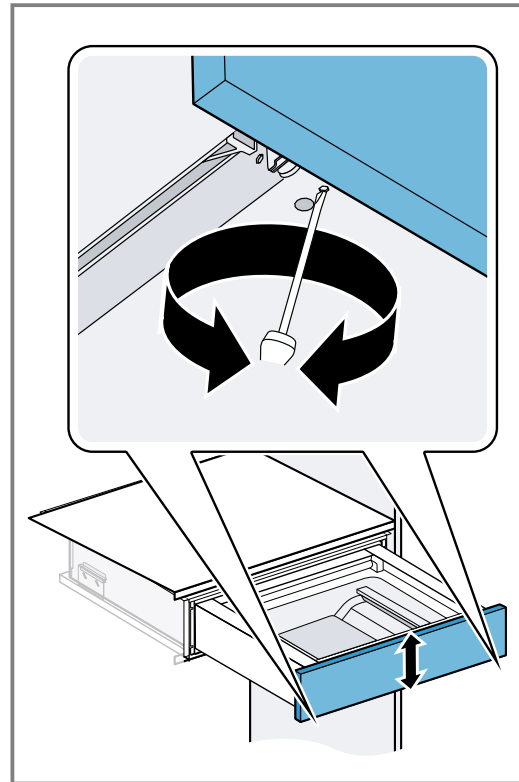
Nastavenie čela nábytku

V prípade potreby nastavte čelo nábytku vertikálne.

1. Otvorte zásuvku.
2. Povoľte bočné skrutky.

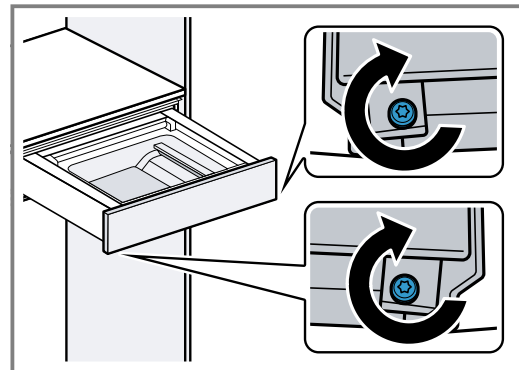


3. Čelo nábytku posuňte nahor alebo nadol.



Zaskrutkovanie čela nábytku

- Bočné skrutky opäť zaskrutkujte.



CS Vyrobeno společností BSH Hausgeräte GmbH s obchodní licencí Siemens AG

SK Vyrobila spoločnosť BSH Hausgeräte GmbH v rámci licencie ochranej známky spoločnosti Siemens AG

BSH Hausgeräte GmbH

Carl-Wery-Straße 34

81739 München, GERMANY

siemens-home.bsh-group.com



9001728697

(040227)

cs, sk