



BOSCH

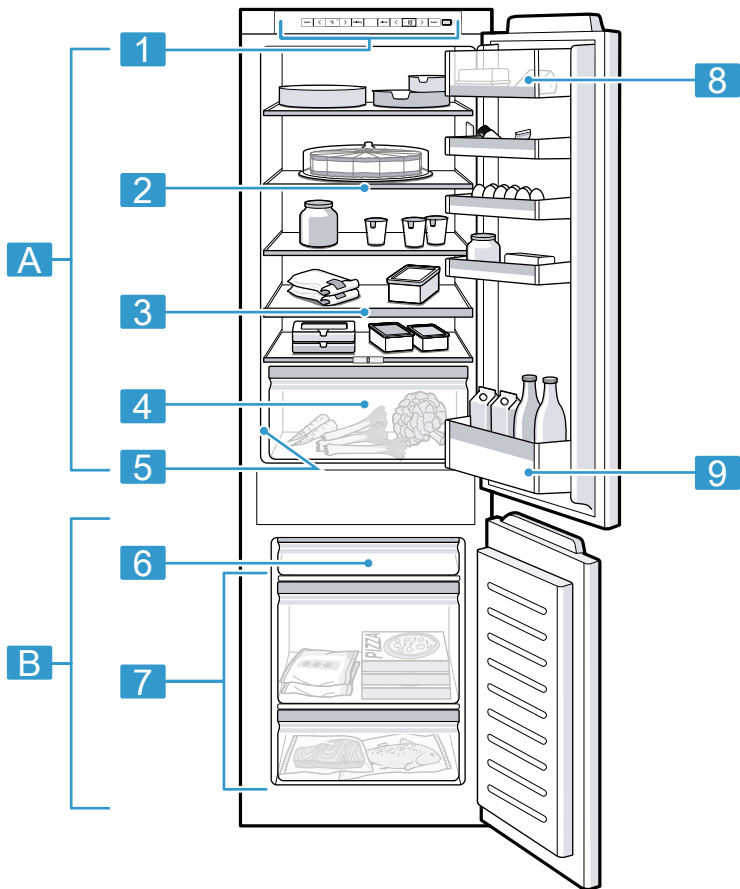


Register your
new device on
MyBosch now and
get free benefits:
[bosch-home.com/
welcome](https://bosch-home.com/welcome)

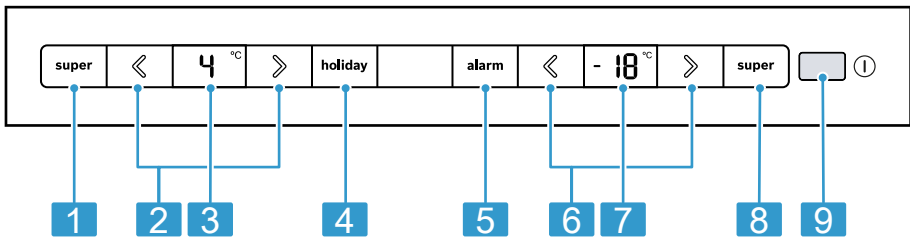
Fridge-freezer

KIN..

[es]	Manual de usuario	Frigorífico / congelador	5
[pt]	Manual do utilizador	Combinado de refrigeração/congelação	33
[el]	Εγχειρίδιο χρήστη	Ψυγειοκαταψύκτης	61



1



2



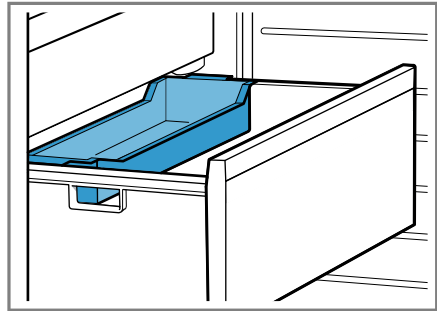
3



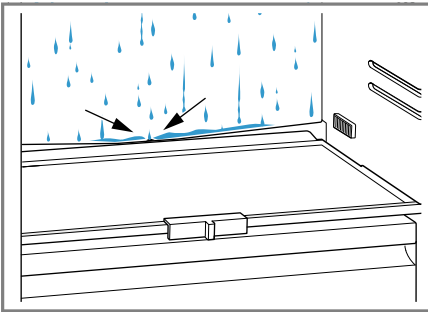
4



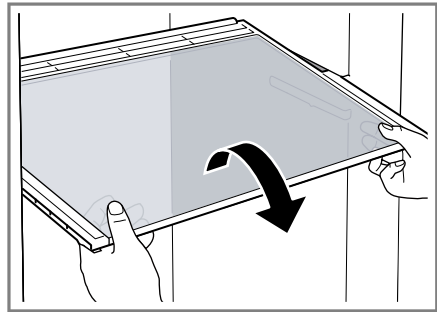
5



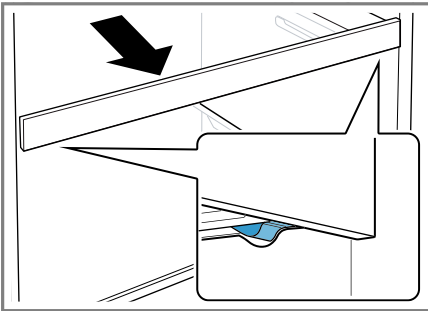
6



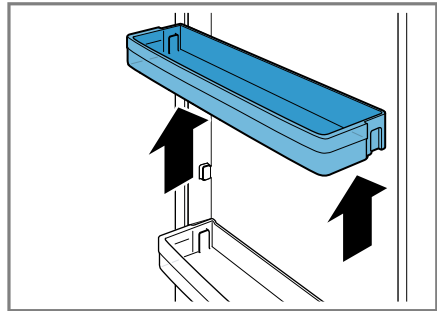
7



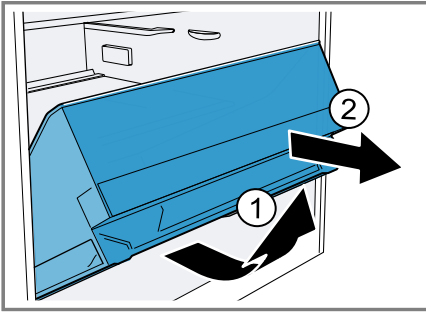
8



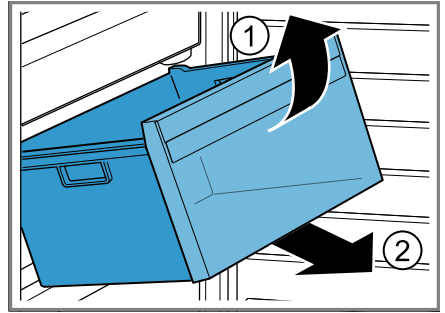
9



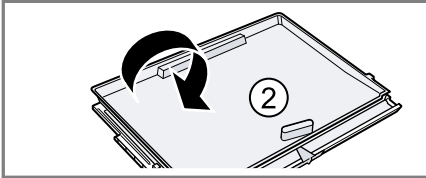
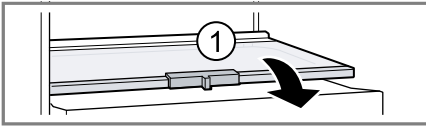
10



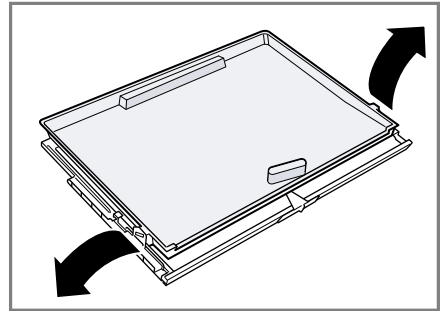
11



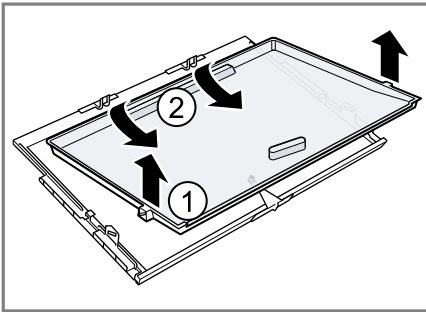
12



13



14



15

Tabla de contenidos

1 Seguridad	7	6.7 Botellero de puerta.....	17
1.1 Advertencias de carácter ge- neral.....	7	6.8 Accesorios.....	17
1.2 Uso conforme a lo prescrito	7	7 Manejo básico	18
1.3 Limitación del grupo de usuarios.....	7	7.1 Conectar el aparato	18
1.4 Transporte seguro.....	8	7.2 Advertencias relativas al fun- cionamiento del aparato	18
1.5 Instalación segura	8	7.3 Desconectar el aparato.....	18
1.6 Uso seguro.....	9	7.4 Ajustar la temperatura.....	19
1.7 Aparato dañado	11	8 Funciones adicionales.....	19
2 Evitar daños materiales	13	8.1 Superfrío	19
3 Protección del medio am- biente y ahorro	13	8.2 Función Supercongelación automática.....	19
3.1 Eliminación del embalaje	13	8.3 Supercongelación manual	20
3.2 Ahorro de energía	13	8.4 Modo Vacaciones	20
4 Instalación y conexión.....	14	9 Alarma.....	20
4.1 Volumen de suministro	14	9.1 Alarma de la puerta	20
4.2 Requisitos para seleccionar el lugar de colocación.....	14	9.2 Alarma de temperatura	21
4.3 Montar el aparato	15	10 Compartimento frigorífico	21
4.4 Preparar el aparato para el primer uso	15	10.1 Consejos para el almace- namiento de alimentos en el compartimento frigorífico ...	21
4.5 Conexión del aparato a la red eléctrica.....	15	10.2 Prestar atención a las dife- rentes zonas de frío del compartimento frigorífico	22
5 Familiarizándose con el apa- rato.....	15	10.3 Adhesivo «OK».....	22
5.1 Aparato.....	15	11 Congelador.....	22
5.2 Panel de mando.....	16	11.1 Capacidad de congelación ...	22
6 Equipamiento	16	11.2 Aprovechar al máximo el volumen del congelador	23
6.1 Bandeja	16	11.3 Consejos para colocar los alimentos en el congelador....	23
6.2 Bandeja variable.....	16	11.4 Consejos para congelar ali- mentos frescos.....	23
6.3 Bandeja extensible.....	16	11.5 Tiempo de conservación del producto congelado a -18 °C.....	24
6.4 Cajón para la fruta y la ver- dura con regulador de hu- medad	16	11.6 Métodos de descongela- ción para productos conge- lados.....	24
6.5 Recipiente plano para pro- ductos congelados.....	17		
6.6 Compartimento para guar- dar la mantequilla y el queso...	17		

12 Desescarchar el aparato.....	24
12.1 Desescarchar el comparti- mento frigorífico	24
12.2 Descongelación dentro del congelador	25
13 Cuidados y limpieza.....	25
13.1 Preparar el aparato para su limpieza	25
13.2 Limpiar el aparato	25
13.3 Limpiar la canaleta de de- sagüe y el orificio de dre- naje.....	26
13.4 Retirar elementos del apa- rato	26
13.5 Desmontar los componen- tes del aparato	26
14 Solucionar pequeñas averí- as.....	27
14.1 Corte en el suministro eléc- trico.....	30
14.2 Ejecutar la autocomproba- ción del aparato	30
15 Almacenamiento y elimina- ción	30
15.1 Interrumpir el funcionamien- to del aparato	30
15.2 Eliminación del aparato usado.....	31
16 Servicio de Asistencia Téc- nica	31
16.1 Número de producto (E- Nr.) y número de fabrica- ción (FD).....	32
17 Datos técnicos	32



1 Seguridad

Tenga en cuenta las siguientes indicaciones de seguridad.

1.1 Advertencias de carácter general

- Lea atentamente estas instrucciones.
- Conservar las instrucciones y la información del producto para un uso posterior o para futuros propietarios.
- No conecte el aparato en el caso de que haya sufrido daños durante el transporte.

1.2 Uso conforme a lo prescrito

Este aparato ha sido diseñado exclusivamente para su montaje empotrado.

Utilizar el aparato únicamente:

- para refrigerar y congelar alimentos, así como para preparar cubitos de hielo.
- en el uso doméstico privado y en espacios cerrados del entorno doméstico.
- hasta una altura de 2000 m sobre el nivel del mar.

1.3 Limitación del grupo de usuarios

Este aparato podrá ser usado por niños a partir de 8 años y por personas con limitaciones físicas, sensoriales o mentales, o que carezcan de conocimientos o de experiencia, siempre que cuenten con la supervisión de una persona responsable de su seguridad o hayan sido instruidos previamente en su uso y hayan comprendido los peligros que pueden derivarse del mismo.

No deje que los niños jueguen con el aparato.

La limpieza y el cuidado del aparato a cargo del usuario no podrán ser efectuados por niños si no cuentan con la supervisión de una persona adulta responsable de su seguridad.

Los niños de entre 3 y 8 años pueden cargar y descargar el frigorífico/congelador.

1.4 Transporte seguro

⚠ ADVERTENCIA – ¡Riesgo de lesiones!

El elevado peso del aparato puede causar lesiones al levantarlo.

- ▶ Una sola persona no puede levantar el aparato.

1.5 Instalación segura

⚠ ADVERTENCIA – ¡Riesgo de descarga eléctrica!

Las instalaciones realizadas de forma incorrecta son peligrosas.

- ▶ Conectar y poner en funcionamiento el aparato solo de conformidad con los datos que figuran en la placa de características del mismo.
- ▶ Conectar el aparato solo a una fuente de alimentación con corriente alterna mediante un enchufe reglamentario con puesta a tierra.
- ▶ La conexión de puesta a tierra de la instalación eléctrica doméstica debe estar instalada de acuerdo con las normas vigentes.
- ▶ No alimentar nunca el aparato a través de un dispositivo de conmutación externo, como por ejemplo, un reloj avisador o un mando a distancia.
- ▶ Cuando el aparato esté montado, el enchufe del cable de conexión de red debe quedar accesible, o, en caso de que no pueda quedar accesible, debe instalarse un dispositivo de separación omnipolar en la instalación eléctrica fija, de acuerdo con las normas de instalación.
- ▶ Al instalar el aparato en su emplazamiento definitivo, asegurarse de que el cable de conexión de red no quede aprisionado ni se dañe.

Un aislamiento incorrecto del cable de conexión de red es peligroso.

- ▶ Evitar siempre que el cable de conexión de red entre en contacto con fuentes de calor.

⚠ ADVERTENCIA – ¡Riesgo de explosión!

Si las aberturas de ventilación del aparato se encuentran cerradas, puede generarse una mezcla inflamable de aire y gas en caso de una fuga del circuito de enfriamiento.

- ▶ No cerrar las aberturas de ventilación de la carcasa del aparato o de la carcasa de la instalación.

⚠ ADVERTENCIA – ¡Riesgo de incendio!

Es peligroso utilizar cables de conexión de red prolongados y adaptadores no autorizados.

- ▶ No utilizar alargaderas ni tomas de corriente múltiples.
- ▶ Si el cable de conexión de red es demasiado corto, ponerse en contacto con el servicio de asistencia técnica.
- ▶ Utilizar solo adaptadores autorizados por el fabricante.

Las unidades de alimentación o las tomas de corriente múltiples móviles pueden sobrecalentarse y provocar incendios.

- ▶ No colocar las unidades de alimentación o las tomas de corriente múltiples móviles en la parte posterior de los aparatos.

1.6 Uso seguro**⚠ ADVERTENCIA – ¡Riesgo de descarga eléctrica!**

La infiltración de humedad puede provocar una descarga eléctrica.

- ▶ Utilizar el aparato solo en espacios interiores.
- ▶ No exponer el aparato a altas temperaturas y humedad.
- ▶ No utilizar limpiadores por chorro de vapor ni de alta presión para limpiar el aparato.

⚠ ADVERTENCIA – ¡Riesgo de asfixia!

Los niños pueden ponerse el material de embalaje por encima de la cabeza, o bien enrollarse en él, y asfixiarse.

- ▶ Mantener el material de embalaje fuera del alcance de los niños.
- ▶ No permita que los niños jueguen con el embalaje.

Si los niños encuentran piezas de tamaño reducido, pueden aspirarlas o tragarlas y asfixiarse.

- ▶ Mantener las piezas pequeñas fuera del alcance de los niños.

- ▶ No permita que los niños jueguen con piezas pequeñas.

⚠ ADVERTENCIA – ¡Riesgo de explosión!

Si se daña el circuito de refrigeración, puede escaparse líquido refrigerante inflamable y explotar.

- ▶ Para acelerar la descongelación, no utilizar ningún otro dispositivo mecánico u otro medio distinto a los recomendados por el fabricante.
- ▶ Separar los alimentos congelados adheridos con un objeto ro- mo, como el mango de una cuchara de madera.

Los productos que contienen gases propelentes o inflamables y las materias explosivas pueden causar una explosión (por ejem- plo, espráis).

- ▶ No guardar productos que contengan gases propelentes o in- flamables ni materias explosivas en el aparato.

⚠ ADVERTENCIA – ¡Riesgo de incendio!

Los dispositivos eléctricos en el interior del aparato pueden pro- vocar incendios (por ejemplo, calefactores, heladoras, etc.).

- ▶ No poner en funcionamiento dispositivos eléctricos en el interior del aparato.

⚠ ADVERTENCIA – ¡Riesgo de lesiones!

Las botellas y latas pueden estallar.

- ▶ No guardar en el congelador botellas, tarros o latas que con- tengan líquidos gaseosos.

Riesgo de lesiones en los ojos debido a la salida de líquido refri- gerante inflamable y gases nocivos.

- ▶ Prestar atención a que las tuberías del circuito de frío y el aisla- miento de su aparato no sufran daños.

⚠ ADVERTENCIA – ¡Riesgo de quemaduras por frío!

El contacto con productos congelados y superficies frías puede provocar quemaduras por el frío.

- ▶ No introducir nunca en la boca directamente los alimentos con- gelados extraídos del congelador.
- ▶ Evitar el contacto prolongado de la piel con los alimentos con- gelados, el hielo y las superficies del congelador.

⚠ PRECAUCIÓN – ¡Riesgo de daños para la salud!

Para evitar la contaminación de los alimentos, se deben tener en cuenta las siguientes indicaciones.

- ▶ Si se abre la puerta durante un tiempo prolongado, se puede producir un aumento considerable de la temperatura en los compartimentos del aparato.
- ▶ Limpiar regularmente las superficies que puedan entrar en contacto con alimentos y sistemas de drenaje accesibles.
- ▶ Guardar el pescado y la carne cruda en recipientes apropiados en el frigorífico con el fin de que no entren en contacto con otros alimentos ni goteen sobre ellos.
- ▶ Si el frigorífico/congelador está vacío durante mucho tiempo, apagar, descongelar, limpiar y dejar la puerta abierta para evitar la creación de moho.

Las piezas metálicas o con aspecto metálico pueden contener aluminio. Si algún alimento ácido entra en contacto con el aluminio presente en el aparato, los iones de aluminio podrían traspasarse a los alimentos.

- ▶ No consumir alimentos contaminados.

1.7 Aparato dañado

⚠ ADVERTENCIA – ¡Riesgo de descarga eléctrica!

Un aparato dañado o un cable de conexión defectuoso son peligrosos.

- ▶ No ponga nunca en funcionamiento un aparato dañado.
- ▶ No tirar nunca del cable de conexión a la red eléctrica para desenchufar el aparato. Desenchufar siempre el cable de conexión de red de la toma de corriente.
- ▶ Si el aparato o el cable de conexión de red están dañados, desenchufar inmediatamente el cable de conexión de red o desconectar el interruptor automático del cuadro eléctrico.
- ▶ Llame al Servicio de Asistencia Técnica. → *Página 31*

Las reparaciones inadecuadas son peligrosas.

- ▶ Solo el personal especializado puede realizar reparaciones e intervenciones en el aparato.

- ▶ Utilizar únicamente piezas de repuesto originales para la reparación del aparato.
- ▶ Si el cable de conexión de red de este aparato resulta dañado, debe sustituirlo el fabricante, el Servicio de Asistencia Técnica o una persona cualificada a fin de evitar posibles situaciones de peligro.

⚠ ADVERTENCIA – ¡Riesgo de incendio!



Si los tubos están dañados, se puede producir una fuga de líquido refrigerante inflamable y gases nocivos, lo que puede provocar un incendio.

- ▶ Mantener las fuentes de fuego o focos de ignición alejados del aparato.
- ▶ Ventilar la estancia.
- ▶ Apagar el aparato. → *Página 18*
- ▶ Extraer el enchufe del cable de conexión de red o desconectar el fusible de la caja de fusibles.
- ▶ Llamar al Servicio de Asistencia Técnica. → *Página 31*

2 Evitar daños materiales

¡ATENCIÓN!

Al subirse o apoyarse sobre zócalos, cajones o puertas, se puede dañar el aparato.

- ▶ No subirse ni apoyarse sobre los zócalos, cajones o puertas.

La suciedad con aceite o grasa puede crear poros en las piezas de plástico y las juntas de las puertas.

- ▶ Mantener las piezas de plástico y juntas de las puertas sin aceites y grasas.

Las piezas metálicas o con aspecto metálico pueden contener aluminio. El aluminio reacciona al contacto con alimentos ácidos.

- ▶ No guardar alimentos sin envasar en el aparato.

3 Protección del medio ambiente y ahorro

3.1 Eliminación del embalaje

Los materiales del embalaje son respetuosos con el medio ambiente y reciclables.

- ▶ Desechar las diferentes piezas separadas según su naturaleza.



Eliminar el embalaje de forma ecológica.

3.2 Ahorro de energía

Si tiene en cuenta estas indicaciones, su aparato consumirá menos corriente.

Selección del lugar de colocación

- Proteger el aparato de la radiación solar directa.

- Instalar el aparato con la mayor distancia posible respecto a radiadores, hornos y otras fuentes de calor:
 - Mantener una distancia de 30 mm respecto a cocinas de gas o eléctricas.
 - Mantener una distancia de 300 mm respecto a hornos de carbón o aceite.
- Se aconseja seleccionar un hueco de montaje con 560 mm de profundidad para instalar el aparato.
- No cubrir ni obstruir nunca las aberturas de ventilación exteriores.

Ahorro de energía durante el funcionamiento

Nota: La posición de los elementos y accesorios del aparato no influye en su consumo de energía.

- Abrir brevemente el aparato y cerrarlo correctamente.
- No cubrir ni bloquear nunca las aberturas de ventilación interiores ni las aberturas de ventilación exteriores.
- Procurar transportar a casa los alimentos en una bolsa isotérmica y colocarlos inmediatamente en el aparato.
- Dejar enfriar los alimentos o bebidas calientes hasta la temperatura ambiente antes de almacenarlos.
- Descongelar los productos congelados en el interior del compartimento frigorífico para aprovechar el frío desprendido por los mismos.
- Dejar siempre un poco de espacio entre los alimentos y la pared posterior.

4 Instalación y conexión

4.1 Volumen de suministro

Al desembalar el aparato, comprobar que las piezas no presenten daños ocasionados durante el transporte y que el volumen de suministro esté completo.

En caso de reclamación, dirigirse al comercio en cuestión o a nuestro Servicio de Asistencia Técnica → *Página 31*.

El suministro se compone de los siguientes elementos:

- Aparato integrable
- El equipamiento y los accesorios¹
- Material de montaje
- Instrucciones de montaje
- Instrucciones de uso
- Directorio de Servicios de Atención al Cliente
- Documento de la garantía²
- Etiqueta energética
- Información sobre el consumo de energía y los ruidos del aparato

4.2 Requisitos para seleccionar el lugar de colocación

ADVERTENCIA **Riesgo de explosión!**

Si el aparato se encuentra en un espacio demasiado pequeño, puede generarse una mezcla inflamable de aire y gas en caso de una fuga del circuito de enfriamiento.

- ▶ Colocar el aparato en espacios que tengan un volumen mínimo de 1 m³ por 8 g de líquido refrigerante.

te. La cantidad de refrigerante se indica en la placa de características. → *Fig. 1/5*

El peso de fábrica del aparato puede llegar, en función del modelo concreto, hasta los 75 kg.

Para soportar el peso del dispositivo, la superficie debe ser lo suficientemente estable.

Temperatura ambiente admisible

La temperatura ambiente admisible de la habitación depende de la clase climática del aparato.

La clase climática a la que pertenece el aparato figura en la placa de características del mismo. → *Fig. 1/5*

Clase climática	Temperatura ambiente admisible
SN	10 °C...32 °C
N	16 °C...32 °C
ST	16 °C...38 °C
T	16 °C...43 °C

El aparato puede funcionar perfectamente en los rangos de temperatura ambiente admisibles.

Si un aparato de la clase climática SN funciona a una temperatura ambiente más fría, no se producirán daños en el mismo hasta una temperatura de 5 °C.

Medidas del hueco de montaje

En caso de querer montar el aparato en un hueco de montaje, tener en cuenta las medidas de este último.

En caso de divergencias pueden presentarse problemas al instalar el aparato.

¹ Según el equipamiento del aparato

² No disponible en todos los países

Profundidad del hueco

Montar el aparato en un hueco con una profundidad recomendada de 560 mm.

Un hueco de montaje con una profundidad reducida ocasionará un aumento leve de la absorción de corriente. El hueco debe tener una profundidad mínima de 550 mm.

Ancho del hueco

El hueco de montaje para el aparato debe tener al menos un ancho interior de 560 mm.

Colocación superpuesta o contigua

Si se desea instalar dos frigoríficos uno encima de otro o uno al lado de otro, debe mantenerse una distancia mínima de 150 mm entre ambos. Para determinados aparatos, es posible una instalación sin distancia mínima. En este sentido, consultar con un distribuidor especializado o planificador de cocinas.

4.3 Montar el aparato

- ▶ Montar el aparato siguiendo las instrucciones de montaje adjuntas.

4.4 Preparar el aparato para el primer uso

1. Retirar el material informativo.
2. Retirar las láminas protectoras y los seguros de transporte, p. ej., la cinta adhesiva y la caja.
3. Primera limpieza del aparato.
→ *Página 25*

4.5 Conexión del aparato a la red eléctrica

1. El enchufe del cable de conexión de red del aparato debe conectarse a una toma de corriente cercana al aparato.

Los datos de conexión de aparato se encuentran en la placa de características. → *Fig. 11/5*

2. Comprobar que el enchufe del cable de conexión de red está firme en la toma de corriente.
- ✓ El aparato está listo para su uso.

5 Familiarizándose con el aparato

5.1 Aparato

Aquí encontrará una vista general de los componentes de su aparato.

→ *Fig. 11*

A	Compartimento frigorífico → <i>Página 21</i>
B	Congelador → <i>Página 22</i>
1	Panel de mando → <i>Página 16</i>
2	Bandeja variable → <i>Página 16</i>
3	Bandeja extensible → <i>Página 16</i>
4	Cajón para la fruta y la verdura con regulador de humedad → <i>Página 16</i>
5	Placa de características → <i>Página 32</i>
6	Compartimento de congelación plano → <i>Página 17</i>
7	Recipiente para productos congelados → <i>Página 26</i>

8 Compartimento para guardar la mantequilla y el queso
→ *Página 17*

9 Botellero para guardar botellas grandes → *Página 17*

Nota: Es posible que las ilustraciones muestren detalles y características de equipamiento y tamaño que no concuerdan con las de su aparato concreto.

5.2 Panel de mando

Mediante el panel de mando se pueden ajustar todas las funciones del aparato y recibir información sobre el estado de funcionamiento.

→ *Fig. 2*

1 **super** (Compartimento frigorífico) activa o desactiva Superfrío.

2 \llcorner/\rceil (Compartimento frigorífico) permiten ajustar la temperatura del compartimento frigorífico.

3 Muestra la temperatura ajustada del compartimento frigorífico en °C.

4 **holiday** activa y desactiva el modo Vacaciones.

5 **alarm** desactiva la señal acústica.

6 \llcorner/\rceil (Congelador) permiten ajustar la temperatura del congelador.

7 Muestra la temperatura ajustada del compartimento de congelación en °C.

8 **super** (Congelador) activa o desactiva Supercongelación.

9 $\textcircled{1}$ enciende y apaga el aparato.

6 Equipamiento

El equipamiento del aparato depende del modelo.

6.1 Bandeja

Si se desea modificar la posición de las bandejas según sea necesario, puede retirarse la bandeja y recolocarse en otro lugar.

→ *"Retirar las bandejas", Página 26*

6.2 Bandeja variable

Utilizar la bandeja variable para almacenar productos refrigerados, como latas o botellas, en la bandeja situada debajo.

La parte delantera de la bandeja puede retirarse y deslizarse debajo de la parte trasera de la misma.

→ *Fig. 3*

6.3 Bandeja extensible

Para obtener una mejor vista general y retirar los alimentos más rápidamente, extraer la bandeja extraíble.



6.4 Cajón para la fruta y la verdura con regulador de humedad

Guardar las frutas y verduras frescas, sin su envase, en el cajón para frutas y verduras.

Tapar la fruta y la verdura cortadas o almacenarlas en envases herméticos. En el cajón para la fruta y la verdura, la humedad del aire se puede ajustar a través de un mando regulador y un cierre especial. De esta manera se pueden guardar la fruta y verdura hasta dos veces más tiempo que en caso de almacenamiento convencional.

→ *Fig. 4*

Deslizar el regulador de humedad para ajustar la humedad del aire en el cajón para fruta y verdura, en función de la naturaleza y la cantidad de alimentos que se vayan a guardar en el mismo:

- Nivel bajo de humedad del aire  para guardar preferentemente fruta, alimentos frescos en general o grandes cantidades de alimentos frescos.
- Nivel alto de humedad del aire  para guardar preferentemente hortalizas, o si hay una pequeña cantidad de alimentos frescos.

En función de la cantidad y el tipo de alimentos almacenados en el cajón para fruta y verdura, puede formarse agua de condensación en el mismo. Eliminar el agua de condensación con un paño seco y adaptar el grado de humedad del aire usando el mando regulador.

Para conservar la calidad y el sabor de las frutas y hortalizas sensibles al frío (p. ej. piñas, plátanos, cítricos, pepinos, calabacines, pimientos, tomates y patatas), se recomienda almacenarlas fuera del aparato a una temperatura aproximada de entre 8 °C y 12 °C.

6.5 Recipiente plano para productos congelados

Los productos congelados, el depósito para cubitos y la pala para hielo se pueden almacenar en el recipiente plano para productos congelados.

6.6 Compartimento para guardar la mantequilla y el queso

Almacenar la mantequilla y el queso en su respectivo compartimento.

6.7 Botellero de puerta

El botellero puede retirarse y recolocarse en otro lugar para modificar su posición según sea necesario.

→ "Retirar el botellero de puerta",
Página 26

6.8 Accesorios

Utilice accesorios originales. Están pensados para este aparato. Los accesorios del aparato dependen del modelo.

Huevera

Depositar los huevos en la huevera.

Retenedor de botellas

El retenedor de botellas impide que las botellas vuelquen al abrir y cerrar la puerta del aparato.

→ Fig. 5

Cajón de congelación

En el cajón de congelación pueden congelarse rápidamente pequeñas cantidades de alimentos, como bayas, trozos de fruta, hierbas y verduras.

→ Fig. 6

Distribuir uniformemente los productos congelados en el cajón de congelación y dejar que se congelen du-

rante unas 10-12 horas. A continuación, verter en una bolsa o lata de congelación.

Acumuladores de frío

Extraer los acumuladores de frío y usarlos para mantener alimentos frescos de manera temporal, por ejemplo, en una bolsa isotérmica.

Consejo: En caso de un corte o un fallo en el suministro de corriente el acumulador de frío retrasa el calentamiento de los productos congelados almacenados.

Bandeja para cubitos de hielo

Utilizar la bandeja para cubitos de hielo para hacer cubitos de hielo.

Preparar cubitos de hielo

Utilizar solo agua potable para preparar cubitos de hielo.

1. Llenar con agua potable tres cuartas partes de la bandeja para cubitos de hielo y colocarla en el congelador.

Desprender la bandeja para cubitos de hielo adherida solo con ayuda de un objeto sin aristas, como por ejemplo el mango de una cuchara.

2. Para retirar los cubitos de hielo de la bandeja para cubitos de hielo, colocar ésta brevemente debajo del chorro de agua del grifo o doblarla ligeramente.

- ✓ Se escucha un tono de advertencia y la indicación de la temperatura (congelador) parpadea y **alarm** se ilumina porque la temperatura del congelador es demasiado alta.
2. Desactivar la señal acústica con **alarm**.
- ✓ **alarm** se apaga tan pronto como se ha alcanzado la temperatura ajustada.
3. Ajustar la temperatura deseada.
→ *Página 19*

7.2 Advertencias relativas al funcionamiento del aparato

- Una vez encendido el aparato, transcurren varias horas hasta que se alcanza la temperatura ajustada.
No introducir alimentos en el aparato antes de alcanzar la temperatura ajustada.
- La carcasa que rodea el congelador a veces se calienta un poco. De este modo, se impide la formación de agua de condensación en la zona de la junta de la puerta.
- Cuando se cierra la puerta, puede producirse una presión. La puerta se vuelve a abrir con dificultad. Esperar un momento hasta que la presión se estabilice.

7.3 Desconectar el aparato

- ▶ Pulsar ①.


7 Manejo básico

7.1 Conectar el aparato

1. Pulsar ①.
- ✓ El aparato comienza a refrigerar.

7.4 Ajustar la temperatura


Ajustar la temperatura del compartimento frigorífico

- ▶ Pulsar  (Compartimento frigorífico) varias veces hasta que la indicación de temperatura (compartimento frigorífico) muestra la temperatura deseada.

La temperatura recomendada del compartimento frigorífico asciende a 4 °C.

→ "Adhesivo «OK»", Página 22

Ajustar la temperatura del congelador

- ▶ Pulsar  (Congelador) varias veces hasta que la indicación de temperatura (congelador) muestre la temperatura deseada.

La temperatura recomendada del congelador asciende a -18 °C.

8 Funciones adicionales

8.1 Superfrío

Mediante la función Superfrío, el compartimento frigorífico se enfría hasta alcanzar la temperatura más baja posible.

Encender Superfrío antes de almacenar grandes cantidades de alimentos.

Nota: Estando activada la función Superfrío, el nivel sonoro del aparato puede aumentar.

Conectar Superfrío

- ▶ Pulsar **super** (Compartimento frigorífico).
- ✓ Se enciende **super** (Compartimento frigorífico).

Nota: La función se desactiva automáticamente pasadas unas 15 horas y el aparato vuelve al funcionamiento normal.

Desconectar Superfrío

- ▶ Pulsar **super** (Compartimento frigorífico).
- ✓ Muestra la temperatura ajustada anteriormente.

8.2 Función Supercongelación automática

Con la función Supercongelación automática, el congelador enfría considerablemente más que en el modo de funcionamiento normal. Por eso, los alimentos se congelan más rápido.

La Supercongelación automática se activa si se colocan alimentos frescos en la parte posterior del recipiente para productos congelados de mayor tamaño situado en el cajón de congelación, o si se colocan alimentos en el recipiente para productos congelados plano empezando por la derecha.

Si el Supercongelación automático está conectado, **super** (Congelador) se enciende y pueden producirse más ruidos.

Una vez finalizada la función Supercongelación automática, el aparato vuelve automáticamente al modo de funcionamiento normal.

Cancelar la Supercongelación automática

- ▶ Pulsar **super** (Congelador).
- ✓ Muestra la temperatura ajustada anteriormente.

8.3 Supercongelación manual

Con la función Supercongelación, el congelador enfría a la temperatura más baja posible.

Encender el Supercongelación durante 4-6 horas antes de almacenar una cantidad de alimentos de 2 kg o superior en el congelador.

Utilizar Supercongelación para aprovechar la capacidad de congelación.

→ "Condiciones para alcanzar la capacidad de congelación",
Página 22

Nota: Estando activada la función Supercongelación, el nivel sonoro del aparato puede aumentar.

Activar la función Supercongelación manualmente

- ▶ Pulsar **super** (Congelador).
- ✓ Se enciende **super** (Congelador).

Nota: La función se desactiva automáticamente pasadas unas 60 horas y el aparato vuelve al funcionamiento normal.

Desactivar la función Supercongelación manualmente

- ▶ Pulsar **super** (Congelador).
- ✓ Muestra la temperatura ajustada anteriormente.

8.4 Modo Vacaciones

En caso de ausentarse durante un largo período de tiempo, puede activarse el modo de vacaciones.

PRECAUCIÓN

Riesgo de daños para la salud!

Mientras está activado el modo «Vacaciones», se calienta el compartimento frigorífico. El aumento de la

temperatura puede contribuir a la proliferación de bacterias y a que se estropeen los alimentos.

- ▶ Si está activo el modo de «Vacaciones», no deben guardarse alimentos en el compartimento frigorífico.

El aparato reajusta automáticamente las siguientes temperaturas.

Compartimento frigorífico	14 °C
Congelador	La temperatura no ha cambiado

Activar el modo Vacaciones:

- ▶ Pulsar **holiday**.
- ✓ Se enciende **holiday**.
- ✓ La indicación de temperatura (compartimento frigorífico) no muestra ninguna temperatura.

Desactivar el modo Vacaciones

- ▶ Pulsar **holiday**.
- ✓ Muestra la temperatura ajustada anteriormente.

9 Alarma

9.1 Alarma de la puerta

Si la puerta permanece abierta durante más tiempo, la alarma de la puerta se activa.

Suena una señal acústica.

Apagar la alarma de la puerta

- ▶ Cerrar la puerta del aparato o pulsar **alarm**.
- ✓ La señal acústica se apaga.

9.2 Alarma de temperatura

La alarma de temperatura se activa si la temperatura es demasiado alta. Suena una señal acústica y **alarm** se ilumina.

PRECAUCIÓN

Riesgo de daños para la salud!

Las bacterias pueden multiplicarse durante el proceso de descongelación de los alimentos y estos pueden deteriorarse.

- ▶ No volver a congelar los alimentos que se hayan descongelado o empezado a descongelarse.
- ▶ Solo pueden volver a congelarse si se han cocinado (en sartén u horno) previamente.
- ▶ No guardar el alimento hasta su fecha máxima de conservación.

La alarma de temperatura puede activarse en los casos siguientes:

- Al poner en marcha el aparato. No guardar los alimentos hasta que este haya alcanzado la temperatura ajustada.
- Al introducir grandes cantidades de alimentos frescos. Antes de almacenar grandes cantidades de alimentos frescos, activar Supercongelación.
- Al tener abierta durante mucho tiempo la puerta del congelador. Comprobar que los alimentos se hayan congelado o descongelado por completo.

Desactivar la alarma de temperatura

- ▶ Pulsar **alarm**.
- ✓ La señal acústica se apaga.
- ✓ En la indicación de temperatura (congelador) se muestra brevemente la temperatura más elevada registrada en el congelador. Segui-

damente la indicación de temperatura (congelador) muestra la temperatura ajustada.

- ✓ Desde ese momento se vuelve a medir y guardar la temperatura más elevada.
- ✓ **alarm** permanece iluminada hasta que se ha vuelto a alcanzar la temperatura ajustada.

10 Compartimento frigorífico

En el compartimento frigorífico, se puede almacenar carne, embutido, pescado, productos lácteos, huevos, platos preparados y productos de panadería.

La temperatura se puede ajustar de 2 °C a 8 °C.

En el compartimento frigorífico, también se pueden conservar alimentos perecederos a corto y medio plazo. Cuanto más baja sea la temperatura seleccionada, más tiempo se mantienen frescos los alimentos.

10.1 Consejos para el almacenamiento de alimentos en el compartimento frigorífico

- Guardar únicamente alimentos frescos y en perfecto estado.
- Almacenar los alimentos envasados herméticamente o tapados adecuadamente.
- No colocar los alimentos directamente junto al panel posterior para no perjudicar la circulación de aire y evitar que se congelen los alimentos.
- Dejar enfriar los alimentos y bebidas calientes.

- Deben observarse las fechas de caducidad o de consumo preferente señaladas por los fabricantes.

10.2 Prestar atención a las diferentes zonas de frío del compartimento frigorífico

La circulación de aire en el compartimento frigorífico genera diferentes zonas de frío.

Zona más fría

La zona más fría se encuentra entre la flecha estampada en el lateral y la bandeja situada debajo.

Consejo: Guardar en la zona de más frío los alimentos perecederos, como pescado, embutido y carne.

La zona menos fría

La zona menos fría se encuentra en la parte superior de la contrapuerta.

Consejo: Guardar en la zona menos fría la comida menos perecedera, por ejemplo, el queso curado y la mantequilla. De esta manera, el queso podrá desarrollar su aroma y la mantequilla se podrá untar en el pan fácilmente.

10.3 Adhesivo «OK»

Con el adhesivo «OK» se puede comprobar si se ha alcanzado la temperatura recomendada para el almacenamiento seguro de los alimentos en el compartimento frigorífico (+4 °C o menor).

El adhesivo «OK» no está disponible en todos los modelos.

En caso de que el adhesivo no muestre «OK», ajustar de modo escalonado una temperatura más baja.

→ "Ajustar la temperatura del compartimento frigorífico", Página 19

Al poner el aparato en marcha, este puede necesitar hasta 12 horas para alcanzar la temperatura ajustada.



Ajuste correcto

11 Congelador

En el congelador, es posible guardar productos ultracongelados, congelar alimentos y preparar cubitos de hielo.

La temperatura se puede ajustar de -16 °C a -24 °C.

El almacenamiento de alimentos durante largos periodos de tiempo deberá efectuarse a una temperatura de -18 °C o más baja.

Los alimentos perecederos pueden almacenarse congelados durante mucho tiempo. Las bajas temperaturas ralentizan o detienen su deterioro.

11.1 Capacidad de congelación

La capacidad máxima de congelación indica qué cantidad de alimentos se puede congelar hasta el núcleo en un periodo de tiempo específico.

Encontrará información sobre la capacidad de congelación en la placa de características del aparato.

→ Fig. 11/5

Condiciones para alcanzar la capacidad de congelación

1. Aprox. 24 horas antes de introducir los alimentos frescos, encender Supercongelación.

→ "Activar la función Supercongelación manualmente", Página 20

2. Debe llenarse primero el recipiente para productos congelados, en caso de que lo hubiera. En aparatos sin recipiente plano para productos congelados, debe llenarse primero el recipiente para productos congelados inferior.
3. Colocar los alimentos frescos lo más cerca posible de las paredes interiores.

11.2 Aprovechar al máximo el volumen del congelador

Cómo aprovechar al máximo la capacidad del congelador.

1. Extraer todos los elementos y accesorios del congelador.
→ *Página 26*
2. Los alimentos pueden depositarse directamente sobre las bandejas y el fondo del congelador.

11.3 Consejos para colocar los alimentos en el congelador

- Almacenar los alimentos en envases herméticos.
- Los productos congelados que ya hubiera en el congelador no deberán entrar en contacto con los alimentos frescos que se desee congelar.
- Distribuir los alimentos ampliamente en los recipientes para productos congelados.
- Para congelar grandes cantidades de alimentos frescos de manera rápida y eficaz, deben colocarse en el recipiente para productos congelados superior empezando por la derecha.
- Para que el aire pueda circular libremente por el aparato, el recipiente para productos congelados debe estar insertado hasta el tope.

11.4 Consejos para congelar alimentos frescos

- Congelar solo alimentos frescos y en perfectas condiciones.
- Congelar alimentos en porciones.
- Los alimentos preparados son más adecuados que los alimentos crudos.
- Lavar, trocear y escaldar la verdura antes de congelarla.
- Lavar la fruta, retirar los huesos y, si así se desea, pelarla antes de congelarla; dado el caso, se le puede añadir azúcar o una solución de ácido ascórbico.
- Algunos alimentos apropiados para congelar son el pan y la bollería, el pescado, el marisco, la carne, la caza, las aves, los huevos sin cáscara, el queso, la mantequilla, el requesón, los platos precocinados y los restos de comida.
- Algunos alimentos no apropiados para congelar son las lechugas, los rabanitos, los huevos con cáscara, las uvas, las manzanas o peras crudas, los yogures, la nata agria o fresca y la mayonesa.

Envasar productos congelados

Utilizar el tipo y el material de embalaje adecuados permite conservar significativamente la calidad de los productos y evitar que se quemen por congelación.

1. Introducir los alimentos en el embalaje previsto para tal efecto.
2. Eliminar todo el aire que pudiera haber en el envase.
3. Envasar los alimentos herméticamente para que no se deshidraten ni pierdan su sabor.
4. Marcar los envases, indicando su contenido y la fecha de congelación.

11.5 Tiempo de conservación del producto congelado a $-18\text{ }^{\circ}\text{C}$

Alimentos	Tiempo de conservación
Pescado, embutido, platos preparados, pan y bollería	hasta 6 meses
Carne, aves	hasta 8 meses
Frutas, verduras	hasta 12 meses

El calendario de congelación impreso indica en meses el plazo máximo de conservación de los alimentos a una temperatura de $-18\text{ }^{\circ}\text{C}$.

11.6 Métodos de descongelación para productos congelados

PRECAUCIÓN

Riesgo de daños para la salud!

Las bacterias pueden multiplicarse durante el proceso de descongelación de los alimentos y estos pueden deteriorarse.

- ▶ No volver a congelar los alimentos que se hayan descongelado o empezado a descongelarse.
- ▶ Solo pueden volver a congelarse si se han cocinado (en sartén u horno) previamente.
- ▶ No guardar el alimento hasta su fecha máxima de conservación.
- Descongelar en el compartimento frigorífico los alimentos de origen animal, como el pescado, la carne, el queso o el requesón.
- Descongelar el pan a temperatura ambiente.

- Preparar los alimentos de consumo inmediato en el microondas, en el horno o en las placas de cocción.

12 Desescarchar el aparato

12.1 Desescarchar el compartimento frigorífico

Durante el funcionamiento, se forman gotas de agua procedentes de la descongelación o escarcha en la pared posterior del compartimento frigorífico. La pared posterior del compartimento frigorífico se desescarcha automáticamente.

El agua de descongelación atraviesa la canaleta de desagüe hacia el orificio de drenaje que conduce a la bandeja de evaporación y no requiere limpieza.

Para que el agua de descongelación fluya y se evite la formación de olores, es preciso tener en cuenta la siguiente información:

→ "*Limpiar la canaleta de desagüe y el orificio de drenaje*", Página 26.

12.2 Descongelación dentro del congelador

Gracias al sistema totalmente automático «NoFrost», no se genera escarcha en el congelador. Por tanto, no es necesario un desescarchado.

13 Cuidados y limpieza

Para que el aparato mantenga durante mucho tiempo su capacidad funcional, debe mantenerse y limpiarse con cuidado.

El Servicio de Asistencia Técnica debe encargarse de la limpieza de los lugares de difícil acceso. La limpieza por parte del Servicio de Asistencia Técnica puede generar costes.

13.1 Preparar el aparato para su limpieza

1. Apagar el aparato. → *Página 18*
2. Desconectar el aparato de la red eléctrica.
Extraer el enchufe del cable de conexión de red o desconectar el fusible de la caja de fusibles.
3. Retirar los alimentos y guardarlos en un lugar fresco.
Colocar acumuladores de frío directamente sobre los alimentos, si se dispone de ellos.
4. Retirar todos los elementos adicionales y accesorios del aparato.
→ *Página 26*
5. Desmontar la bandeja situada encima del cajón para fruta y verdura. → *Página 26*

13.2 Limpiar el aparato

ADVERTENCIA

Riesgo de descarga eléctrica!

La infiltración de humedad puede provocar una descarga eléctrica.

- ▶ No utilizar limpiadores por chorro de vapor ni de alta presión para limpiar el aparato.

La presencia de líquidos en los elementos de iluminación o en los mandos puede entrañar peligros.

- ▶ El agua utilizada para limpiar el aparato no debe entrar en contacto con los elementos de iluminación ni con los mandos.

¡ATENCIÓN!

Los productos de limpieza inadecuados pueden dañar la superficie del aparato.

- ▶ No utilizar estropajos o esponjas duros.
- ▶ No utilizar productos de limpieza agresivos ni abrasivos.
- ▶ No utilizar productos de limpieza con un alto contenido alcohólico. Si entra líquido en el orificio de drenaje, la bandeja de evaporación puede rebosar.
- ▶ El agua de limpieza no debe entrar en contacto con el orificio de drenaje.

Si se lavan los elementos y accesorios del aparato en el lavavajillas, se podría producir su deformación o decoloración.

- ▶ No lavar nunca los elementos y accesorios del aparato en el lavavajillas.
1. Preparar el aparato para su limpieza. → *Página 25*
 2. Limpiar el aparato, los elementos adicionales, los accesorios y las juntas de la puerta con una bayeta, agua templada y un poco de jabón de pH neutro.

3. Secar completamente con un paño suave y seco.
4. Colocar los accesorios y montar las partes del aparato.
5. Conexión del aparato a la red eléctrica. → *Página 15*
6. Encender el aparato. → *Página 18*
7. Introducir alimentos:

13.3 Limpiar la canaleta de desagüe y el orificio de drenaje

Limpiar la canaleta de desagüe y el orificio de drenaje regularmente para que el agua de descongelación fluya correctamente.

- ▶ Limpiar la canaleta de desagüe y el orificio de drenaje con cuidado, p. ej., con un bastoncillo de algodón.
→ *Fig. 7*

13.4 Retirar elementos del aparato

Si se desea limpiar a fondo los elementos del aparato, es necesario retirarlos.

Retirar las bandejas

- ▶ Sacar la bandeja y retirarla.
→ *Fig. 8*

Retirar la bandeja extraíble

1. Retirar la bandeja extraíble hasta que las lengüetas de retención se desenganchen.
→ *Fig. 9*
2. Abatir la bandeja hacia abajo y extraerla por uno de sus laterales.

Retirar el botellero de puerta

- ▶ Tirar del botellero y extraerlo.
→ *Fig. 10*

Retirar el cajón para fruta y verdura

1. Sacar el cajón para fruta y verdura hasta el tope.
2. Levantar el cajón para fruta y verdura por delante ① y retirarlo ②.
→ *Fig. 11*

Retirar el recipiente para productos congelados

1. Sacar el compartimento de congelación hasta el tope.
2. Levantar el recipiente para productos congelados delantero ① y retirarlo ②.
→ *Fig. 12*

13.5 Desmontar los componentes del aparato

Si se desea limpiar el aparato a fondo, es posible desmontar algunos componentes del aparato.

Desmontar la bandeja encima del cajón para fruta y verdura

1. Extraer el cajón para frutas y verduras.
2. Retirar la bandeja ① y dar la vuelta ②.
→ *Fig. 13*
3. Tirar de las sujeciones inferiores de la cubierta inferior.
→ *Fig. 14*
4. Levantar la tapa por la parte delantera ① y tirar de ella hacia atrás ②.
→ *Fig. 15*

14 Solucionar pequeñas averías

El usuario puede solucionar por sí mismo las pequeñas averías de este aparato. Se recomienda utilizar la información relativa a la subsanación de averías antes de ponerse en contacto con el Servicio de Asistencia Técnica. De este modo se evitan costes innecesarios.

ADVERTENCIA

Riesgo de descarga eléctrica!

Las reparaciones inadecuadas son peligrosas.

- ▶ Solo el personal especializado puede realizar reparaciones e intervenciones en el aparato.
- ▶ Utilizar únicamente piezas de repuesto originales para la reparación del aparato.
- ▶ Si el cable de conexión de red de este aparato resulta dañado, debe sustituirlo el fabricante, el Servicio de Asistencia Técnica o una persona cualificada a fin de evitar posibles situaciones de peligro.

Fallo	Causa y resolución de problemas
El aparato no enfría; los paneles indicadores y la iluminación interior se iluminan.	El modo de exposición está activado. <ul style="list-style-type: none"> ▶ Ejecutar la autocomprobación del aparato. → <i>Página 30</i> ✓ Una vez concluida la autocomprobación del aparato, el aparato volverá al modo de funcionamiento normal.
La iluminación LED no funciona.	Hay diferentes causas posibles. <ul style="list-style-type: none"> ▶ Llamar al Servicio de Atención al Cliente. El número del Servicio de Atención al Cliente se encuentra en el directorio adjunto.
En el indicador de temperatura se muestra E o d .	El sistema electrónico ha detectado un fallo. <ol style="list-style-type: none"> 1. Apagar el aparato. → <i>Página 18</i> 2. Desconectar el aparato de la red eléctrica. Extraer el enchufe del cable de conexión de red o desconectar el fusible de la caja de fusibles. 3. Volver a conectar el aparato tras 5 minutos. 4. Si la indicación del panel indicador vuelve a aparecer, avisar al Servicio de Atención al Cliente. Encontrará el número del Servicio de Atención al Cliente en el directorio adjunto.

Fallo	Causa y resolución de problemas
La indicación de temperatura (congelador) parpadea.	<p>La temperatura del congelador era demasiado elevada.</p> <ol style="list-style-type: none"><li data-bbox="374 217 555 240">1. Pulsar alarm. <ul style="list-style-type: none"><li data-bbox="374 252 1028 389">✓ En la indicación de temperatura (congelador) se muestra brevemente la temperatura más elevada registrada en el congelador. Seguidamente la indicación de temperatura (congelador) muestra la temperatura ajustada. <ol style="list-style-type: none"><li data-bbox="374 397 555 421">2. Pulsar alarm. <ul style="list-style-type: none"><li data-bbox="374 432 990 485">✓ El indicador de temperatura (congelador) ya no parpadea.
Suenan la señal acústica, parpadea el indicador de temperatura (congelador) y alarm se enciende.	<p>Hay diferentes causas posibles.</p> <ul style="list-style-type: none"><li data-bbox="374 531 555 555">▶ Pulsar alarm.<li data-bbox="374 563 695 587">✓ La alarma se desactiva. <hr/> <p>La puerta del aparato está abierta.</p> <ul style="list-style-type: none"><li data-bbox="374 632 751 655">▶ Cerrar la puerta del aparato. <hr/> <p>Las aberturas de ventilación exteriores están cubiertas.</p> <ul style="list-style-type: none"><li data-bbox="374 732 1028 785">▶ Se debe eliminar la causa de la obstrucción de las aberturas de ventilación exteriores. <hr/> <p>Se han introducido grandes cantidades de alimentos frescos.</p> <ul style="list-style-type: none"><li data-bbox="374 861 990 943">▶ No exceder la capacidad de congelación de alimentos frescos del aparato. → "<i>Capacidad de congelación</i>", <i>Página 22</i>
La temperatura difiere considerablemente del valor ajustado.	<p>Hay diferentes causas posibles.</p> <ol style="list-style-type: none"><li data-bbox="374 987 796 1011">1. Apagar el aparato. → <i>Página 18</i><li data-bbox="374 1019 1028 1198">2. Volver a encender el aparato tras unos 5 minutos. → <i>Página 18</i><ul style="list-style-type: none"><li data-bbox="404 1086 990 1139">– Si la temperatura es demasiado alta, volver a comprobarla al cabo de unas pocas horas.<li data-bbox="404 1147 1001 1198">– Si la temperatura es demasiado baja, volver a comprobarla al día siguiente.
Hay agua en la base del compartimento frigorífico.	<p>La canaleta de desagüe del agua de descongelación o el orificio de drenaje están obstruidos.</p> <ul style="list-style-type: none"><li data-bbox="374 1270 1028 1327">▶ Limpiar la canaleta de desagüe y el orificio de drenaje. → <i>Página 26</i>

Fallo	Causa y resolución de problemas
El aparato suena, burbujea o emite zumbidos, chasquidos, crujidos o ruidos de agua en movimiento.	No se trata de una avería. El motor está en marcha (compresores, ventilador). El líquido refrigerante fluye a través de los tubos. El motor, los interruptores o las electroválvulas se conectan o desconectan. Se está realizando el desescarchado automático. No se requiere ninguna acción.
El aparato hace ruidos.	Los elementos del aparato se tambalean o se quedan atascados. ▶ Comprobar los elementos extraíbles y, en caso necesario, volver a introducirlos.
	Las botellas o recipientes entran en contacto. ▶ Separar las botellas o recipientes entre sí.
	Supercongelación está activada. No se requiere ninguna acción.

14.1 Corte en el suministro eléctrico

Al producirse un corte en el suministro eléctrico, la temperatura del aparato aumenta, lo que disminuye el tiempo de almacenamiento y afecta a la calidad de los productos congelados.

En la sección relativa a los datos técnicos de cada aparato en nuestro sitio web, se pueden consultar los tiempos de almacenamiento de los productos congelados en caso de avería.

Notas

- Durante el corte de suministro eléctrico, se recomienda abrir el aparato lo menos posible y no guardar nuevos alimentos.
- Al finalizar el corte de suministro eléctrico, es preciso comprobar la calidad de los alimentos.
 - Desechar los productos congelados que se hayan descongelado y estén a temperaturas superiores a los 5 °C.
 - Los productos congelados que se hayan descongelado ligeramente se pueden cocinar o calentar ligeramente, bien para su consumo o para volver a congelarlos.

14.2 Ejecutar la autocomprobación del aparato

1. Apagar el aparato. → *Página 18*
2. Volver a encender el aparato transcurridos unos cinco minutos. → *Página 18*
3. Mantener pulsado durante 3-5 segundos en los siguientes 10 segundos después de conectar el **super** (Congelador) hasta que suene una señal acústica.

- ✓ Se inicia la autocomprobación del aparato.
- ✓ Durante la autocomprobación del aparato suena una larga señal acústica.
- ✓ Si, al finalizar la comprobación automática del aparato, suenan dos señales acústicas y aparece la temperatura ajustada en el indicador de temperatura, el aparato funciona correctamente. El aparato vuelve al modo de funcionamiento normal.
- ✓ Si, al finalizar la autocomprobación del aparato, suenan 5 señales acústicas y **super** (Congelador) parpadea durante 10 segundos, se deberá avisar al Servicio de Asistencia Técnica.

15 Almacenamiento y eliminación

Aquí se explica cómo preparar el aparato para el almacenamiento. Además, se ofrece información sobre cómo desechar los aparatos usados.

15.1 Interrumpir el funcionamiento del aparato

1. Apagar el aparato. → *Página 18*
2. Desconectar el aparato de la red eléctrica.
Extraer el enchufe del cable de conexión de red o desconectar el fusible de la caja de fusibles.
3. Retirar todos los alimentos.
4. Limpiar el aparato. → *Página 25*
5. Para asegurar la ventilación del interior del aparato, dejar la puerta abierta.

15.2 Eliminación del aparato usado

Gracias a la eliminación respetuosa con el medio ambiente pueden reutilizarse materiales valiosos.

ADVERTENCIA

Riesgo de daños para la salud!

Los niños podrían quedar encerrados en el aparato y poner así en peligro su vida.

- ▶ No retirar las bandejas y recipientes del aparato a fin de dificultar que los niños pueden acceder al interior del mismo.
- ▶ Mantenga a los niños alejados de aparatos inservibles.

ADVERTENCIA

Riesgo de incendio!

Si los tubos están dañados, se puede producir una fuga de líquido refrigerante inflamable y gases nocivos, lo que puede provocar un incendio.

- ▶ Prestar atención a que las tuberías del circuito de frío y el aislamiento de su aparato no sufran daños.

1. Desenchufar el cable de conexión de red de la toma de corriente.
2. Cortar el cable de conexión de red.
3. Desechar el aparato de forma respetuosa con el medio ambiente.

Puede obtener información sobre las vías y posibilidades actuales de desecho de materiales de su distribuidor o ayuntamiento local.



Este aparato está marcado con el símbolo de cumplimiento con la Directiva Europea 2012/19/UE relativa a los aparatos eléctricos y electrónicos usados (Re-

siduos de aparatos eléctricos y electrónicos RA-EE).

La directiva proporciona el marco general válido en todo el ámbito de la Unión Europea para la retirada y la reutilización de los residuos de los aparatos eléctricos y electrónicos.

16 Servicio de Asistencia Técnica

Si tiene preguntas, si no puede subsanar una avería en el aparato o si éste debe repararse, diríjase al Servicio de Asistencia Técnica.

Las piezas de repuesto originales relevantes para el funcionamiento conforme al reglamento sobre diseño ecológico se pueden adquirir en nuestro Servicio de Asistencia Técnica durante al menos 10 años a partir de la fecha de introducción en el mercado del aparato dentro del Espacio Económico Europeo.

Nota: La intervención del Servicio de Asistencia Técnica es gratuita en el marco de las condiciones de garantía locales vigentes del fabricante. La duración mínima de la garantía (garantía del fabricante para consumidores particulares) en el Espacio Económico Europeo es de 2 años de acuerdo con las condiciones de garantía locales vigentes. Las condiciones de garantía no tienen ningún efecto sobre otros derechos que le corresponden según la legislación local.

Para obtener información detallada sobre el periodo de validez de la garantía y las condiciones de garantía en su país, póngase en contacto con

nuestro Servicio de Asistencia Técnica o con su distribuidor, o bien consulte nuestra página web.

Cuando se ponga en contacto con el Servicio de Asistencia Técnica, no olvide indicar el número de producto (E-Nr.) y el número de fabricación (FD) del aparato.

Los datos de contacto del Servicio de Asistencia Técnica se encuentran en el directorio adjunto o en nuestra página web.

16.1 Número de producto (E-Nr.) y número de fabricación (FD)

El número de producto (E-Nr.) y el número de fabricación (FD) se encuentran en la placa de características del aparato.

→ Fig. 1/ 5

Para volver a encontrar rápidamente los datos del aparato o el número de teléfono del Servicio de Asistencia Técnica, puede anotar dichos datos.

de la UE. Seguir las instrucciones que se indican para buscar el modelo. El identificador del modelo se deriva de los caracteres que se encuentran delante de la barra del número de producto (E-Nr.) en la placa de características. El identificador del modelo también se encuentra en la primera línea de la etiqueta energética de la UE.

17 Datos técnicos

En la placa de características del aparato figuran el líquido refrigerante empleado, la capacidad útil y otras especificaciones técnicas.

→ Fig. 1/ 5

El presente producto contiene una fuente de luz de la clase de eficiencia energética F. La fuente de luz se encuentra disponible como repuesto y puede ser reemplazada únicamente por personal especializado.

Para obtener más información acerca del modelo, consultar la página web <https://eprel.ec.europa.eu/>¹. Esta dirección web enlaza con EPREL, la base de datos oficial de productos

¹ Válido solo para países pertenecientes al Espacio Económico Europeo

Índice

1 Segurança	35		
1.1 Indicações gerais	35	7.2 Indicações sobre o funciona-	46
1.2 Utilização correta.....	35	7.3 Desligar o aparelho.....	46
1.3 Limitação do grupo de utili-		7.4 Regular a temperatura	46
zadores.....	35		
1.4 Transporte seguro.....	35	8 Funções adicionais.....	47
1.5 Instalação segura.....	36	8.1 Superrefrigeração	47
1.6 Utilização segura.....	37	8.2 Supercongelação automáti-	47
1.7 Aparelho danificado	39	co.....	47
		8.3 Supercongelação manual	47
2 Evitar danos materiais	41	8.4 Modo de férias	48
3 Proteção do meio ambiente e		9 Alarme.....	48
poupança.....	41	9.1 Alarme da porta	48
3.1 Eliminação da embalagem	41	9.2 Alarme de temperatura	48
3.2 Poupança de energia.....	41		
		10 Compartimento de refrigera-	49
4 Instalação e ligação	42	ção	
4.1 Âmbito de fornecimento.....	42	10.1 Dicas sobre o armazena-	
4.2 Critérios para o local de ins-		mento de alimentos no	
talação.....	42	compartimento de refrigera-	
4.3 Montar o aparelho.....	43	ção.....	49
4.4 Preparar o aparelho para a		10.2 Zonas de frio no comparti-	
primeira utilização	43	mento de refrigeração.....	49
4.5 Ligação elétrica do aparelho ...	43	10.3 Autocolante OK	50
5 Familiarização	43	11 Congelador.....	50
5.1 Aparelho.....	43	11.1 Capacidade de congelação... 50	
5.2 Painel de comandos	44	11.2 Utilizar totalmente o volume	
		do congelador	50
6 Equipamento	44	11.3 Dicas sobre o armazena-	
6.1 Prateleira	44	mento de alimentos no	
6.2 Prateleira variável	44	congelador	51
6.3 Prateleira extensível	44	11.4 Dicas sobre a congelação	
6.4 Gaveta de fruta e legumes		de alimentos frescos.....	51
com regulador de humidade ...	44	11.5 Validade dos alimentos	
6.5 Gaveta de congelados plana... 45		congelados a -18 °C	51
6.6 Compartimento para queijo		11.6 Métodos de descongela-	
e manteiga.....	45	ção de alimentos congela-	
6.7 Prateleira para garrafas.....	45	dos	51
6.8 Acessórios.....	45		
7 Operação base	46		
7.1 Ligar o aparelho	46		

12 Descongelação.....	52
12.1 Descongelamento no com- partimento de refrigeração.....	52
12.2 Descongelação automática do congelador	52
13 Limpeza e manutenção.....	52
13.1 Preparar o aparelho para a limpeza	52
13.2 Limpar o aparelho	53
13.3 Limpar a calha de recolha da água da descongelação e o orifício de escoamento	53
13.4 Retirar peças de equipa- mento	53
13.5 Desmontar componentes do aparelho	54
14 Eliminar anomalias	55
14.1 Falha de corrente	58
14.2 Efetuar o autoteste do apa- relho	58
15 Armazenar e eliminar	58
15.1 Colocar o aparelho fora de serviço	58
15.2 Eliminar o aparelho usado	58
16 Serviço de Assistência Téc- nica	59
16.1 Número do produto (E-Nr.) e número de fabrico (FD)	60
17 Dados técnicos	60



1 Segurança

Respeite as seguintes indicações de segurança.

1.1 Indicações gerais

- Leia atentamente este manual.
- Guarde estas instruções e as informações sobre o produto para posterior utilização ou para entregar a futuros proprietários.
- Se detetar danos de transporte, não ligue o aparelho.

1.2 Utilização correta

Este aparelho destina-se apenas à montagem embutida.

Utilize o aparelho apenas:

- para refrigerar e congelar alimentos e para fazer cubos de gelo.
- para uso doméstico e em espaços fechados domésticos.
- até uma altitude de 2000 m acima do nível do mar.

1.3 Limitação do grupo de utilizadores

Este aparelho pode ser utilizado por crianças a partir dos 8 anos e por pessoas com capacidades físicas, sensoriais ou mentais reduzidas ou com falta de experiência e/ou conhecimentos, se forem devidamente supervisionadas ou instruídas na utilização com segurança do aparelho e tiverem compreendido os perigos daí resultantes.

As crianças não podem brincar com o aparelho.

A limpeza e manutenção pelo utilizador não podem ser realizadas por crianças sem supervisão.

Crianças com idade entre os 3 e os 8 anos podem carregar e descarregar o frigorífico/congelador.

1.4 Transporte seguro

AVISO – Risco de ferimentos!

O elevado peso do aparelho pode provocar lesões ao levantar.

- ▶ Não levante o aparelho sozinho.

1.5 Instalação segura

⚠ AVISO – Risco de choque elétrico!

Instalações indevidas são perigosas.

- ▶ Ligar e operar o aparelho unicamente de acordo com as indicações na placa de características.
 - ▶ Ligar o aparelho a uma rede elétrica com corrente alternada apenas através de uma tomada com ligação à terra corretamente instalada.
 - ▶ O sistema de ligação à terra da alimentação elétrica doméstica tem de estar corretamente instalado.
 - ▶ Nunca alimentar o aparelho através de um comutador externo, p. ex., temporizador ou telecomando.
 - ▶ Se o aparelho for encastrado, a ficha do cabo tem de ser facilmente acessível ou se não for possível um acesso fácil, é necessário montar na instalação elétrica fixa um dispositivo de seccionamento omnipolar em conformidade com as regras de instalação.
 - ▶ Assegurar que o cabo elétrico não fica entalado nem é danificado durante a instalação do aparelho.
- É perigoso se o cabo elétrico tiver um isolamento danificado.
- ▶ Não permitir, em caso algum, que o cabo elétrico entre em contacto com fontes de calor.

⚠ AVISO – Risco de explosão!

Se as aberturas de ventilação do aparelho estiverem tapadas, em caso de uma fuga do circuito de refrigeração pode ocorrer uma mistura de gás-ar combustível.

- ▶ As aberturas de ventilação na caixa do aparelho ou na caixa de montagem não devem ser tapadas.

⚠ AVISO – Risco de incêndio!

A utilização de extensões do cabo elétrico e de adaptadores não homologados é perigosa.

- ▶ Não utilize cabos de extensão ou tomadas múltiplas.
- ▶ Se o cabo elétrico for muito curto, contactar a Assistência Técnica.

- ▶ Utilize exclusivamente adaptadores homologados pelo fabricante.

Tomadas múltiplas ou fichas de ligação da corrente portáteis podem sobreaquecer e provocar um incêndio.

- ▶ Não coloque tomadas múltiplas nem fichas de ligação da corrente portáteis na parte traseira dos aparelhos.

1.6 Utilização segura

⚠ AVISO – Risco de choque elétrico!

A penetração de humidade pode causar choque elétrico.

- ▶ Utilize o aparelho apenas em espaços fechados.
- ▶ Nunca exponha o aparelho a calor intenso e humidade.
- ▶ Não utilizar aparelhos de limpeza a vapor ou de alta pressão para limpar o aparelho.

⚠ AVISO – Risco de asfixia!

As crianças podem colocar o material de embalagem sobre a cabeça ou enrolar-se no mesmo e sufocar.

- ▶ Manter o material de embalagem fora do alcance das crianças.
- ▶ Não permitir que as crianças brinquem com o material de embalagem.

As crianças podem inalar ou engolir peças pequenas e sufocar.

- ▶ Manter as peças pequenas fora do alcance das crianças.
- ▶ Não permitir que as crianças brinquem com peças pequenas.

⚠ AVISO – Risco de explosão!

Se o circuito de refrigeração for danificado, pode escorrer agente refrigerante inflamável e explodir.

- ▶ Para acelerar o processo de descongelação, não use outros equipamentos mecânicos ou outros meios diferentes dos que são recomendados pelo fabricante.
- ▶ Soltar os alimentos que tenham ficado agarrados por congelamento utilizando um objeto rombo, p. ex. cabo de colher de madeira.

Produtos com gases propulsores combustíveis e substâncias explosivas podem explodir, p. ex. latas de spray.

- ▶ Não guarde no aparelho produtos que contenham gases propulsores combustíveis nem substâncias explosivas.

⚠ AVISO – Risco de incêndio!

Aparelhos elétricos dentro do aparelho, p. ex., aquecedores ou máquinas de fazer gelo elétricas, podem provocar um incêndio.

- ▶ Não opere aparelhos elétricos dentro do aparelho.

⚠ AVISO – Risco de ferimentos!

Recipientes com bebidas gaseificadas podem rebentar.

- ▶ Não guardar bebidas gaseificadas no congelador.

Lesões nos olhos devido à fuga de agente refrigerante inflamável e gases nocivos.

- ▶ Não danificar os tubos do circuito de refrigeração nem o isolamento.

⚠ AVISO – Risco de queimaduras pelo frio!

O contacto com alimentos congelados e superfícies frias pode causar queimaduras pelo frio.

- ▶ Não levar imediatamente à boca alimentos acabados de retirar do compartimento de congelação.
- ▶ Evitar o contacto prolongado da pele com produtos congelados, gelo ou superfícies no compartimento de congelação.

⚠ CUIDADO – Risco de danos para a saúde!

Para evitar contaminar os alimentos, respeite as seguintes instruções.

- ▶ Se a porta for aberta durante um longo período, pode provocar um aumento considerável da temperatura nas gavetas do aparelho.
- ▶ Limpe regularmente as superfícies que podem entrar em contacto com alimentos e sistemas de escoamento acessíveis.
- ▶ Guarde a carne e o peixe crus no frigorífico em recipientes adequados, de forma a não tocarem nem pingarem em outros alimentos.

- ▶ Se o frigorífico/congelador ficar vazio durante muito tempo, desligue o aparelho, descongele, limpe e deixe a porta aberta, para evitar a formação de bolor.

As peças no aparelho metálicas ou com visual metálico podem conter alumínio. Se alimentos ácidos entrarem em contacto com o alumínio, podem haver uma transferência de iões de alumínio para os alimentos.

- ▶ Nunca consuma alimentos contaminados.

1.7 Aparelho danificado

⚠ AVISO – Risco de choque elétrico!

Um aparelho ou um cabo elétrico danificados são objetos perigosos.

- ▶ Nunca operar um aparelho danificado.
- ▶ Para desligar o aparelho da fonte de alimentação nunca puxar pelo cabo elétrico. Remover o cabo elétrico sempre pela ficha.
- ▶ Se o aparelho ou o cabo elétrico estiver avariado, puxe o cabo ou a ficha da tomada ou desligue o fusível no quadro elétrico.
- ▶ Contactar a Assistência Técnica. → *Página 59*

As reparações indevidas são perigosas.

- ▶ As reparações no aparelho apenas podem ser realizadas por técnicos qualificados.
- ▶ Para a reparação do aparelho só podem ser utilizadas peças sobresselentes originais.
- ▶ Se o cabo de alimentação deste aparelho sofrer algum dano, deverá ser substituído pelo fabricante ou pela sua Assistência Técnica, ou por um técnico devidamente qualificado para o efeito, para se evitarem situações de perigo.

⚠ AVISO – Risco de incêndio!



Em caso de danos dos tubos, pode sair agente refrigerante inflamável e gases nocivos que se podem inflamar.

- ▶ Mantenha o aparelho afastado de fogo ou fontes de ignição.
- ▶ Areje o local.

pt Segurança

- ▶ Desligue o aparelho. → *Página 46*
- ▶ Retire a ficha da tomada ou desligue o disjuntor no quadro elétrico.
- ▶ Contacte a Assistência técnica. → *Página 59*

2 Evitar danos materiais

ATENÇÃO!

A utilização de rodapé, saliências ou portas do aparelho como assento ou subida pode danificar o aparelho.

- ▶ Não pise nem se apoie no rodapé, em saliências ou portas.

Sujidade com óleo ou massa lubrificante pode tornar as peças de plástico e os vedantes da porta porosos.

- ▶ Mantenha as peças de plástico e os vedantes da porta livres de óleos e gorduras.

As peças no aparelho metálicas ou com visual metálico podem conter alumínio. O alumínio reage em caso de contacto com alimentos ácidos.

- ▶ Não conservar alimentos não embalados no compartimento de refrigeração.

3 Proteção do meio ambiente e poupança

3.1 Eliminação da embalagem

Os materiais de embalagem são ecológicos e reutilizáveis.

- ▶ Separar os componentes e eliminá-los de acordo com o tipo de material.

3.2 Poupança de energia

Se respeitar estas indicações, o seu aparelho irá consumir menos energia.

Seleção do local de instalação

- Proteja o aparelho contra a radiação direta do sol.

- Instale o aparelho à maior distância possível de elementos de aquecimento, fogão e outras fontes de calor:
 - Respeite uma distância de 30 mm em relação a fogões elétricos ou a gás.
 - Manter uma distância de 300 mm em relação a fogões a óleo ou carvão.
- Utilizar um nicho com 560 mm de profundidade.
- Nunca cobrir nem tapar as aberturas de ventilação externas.

Poupar energia durante a utilização

Nota: A disposição dos elementos de equipamento não tem influência sobre o consumo de energia do aparelho.

- Abrir o aparelho apenas brevemente e fechá-lo com cuidado.
- Nunca cobrir ou tapar os orifícios de ventilação internos ou as aberturas de ventilação externas.
- Alimentos comprados devem ser transportados num saco térmico e arrumados rapidamente no aparelho.
- Deixar arrefecer alimentos e bebidas antes de os guardar.
- Coloque alimentos a descongelar no compartimento de refrigeração para aproveitar o frio dos alimentos.
- Deixe sempre algum espaço entre os alimentos e a parede traseira do aparelho.

4 Instalação e ligação

4.1 Âmbito de fornecimento

Depois de desembalar, há que verificar todas as peças quanto a danos de transporte e se o material fornecido está completo.

Em caso de reclamações, contacte o seu Agente Comercial ou a nossa Assistência Técnica → *Página 59*.

O fornecimento é constituído por:

- Aparelho para montagem embutida
- Equipamento e acessórios¹
- Material de montagem
- Instruções de montagem
- Manual de instruções
- Lista de Assistência técnica
- Anexo sobre garantia²
- Etiqueta energética
- Informações sobre consumo de energia e ruídos

4.2 Critérios para o local de instalação

AVISO

Risco de explosão!

Se o aparelho estiver num local demasiado pequeno, em caso de uma fuga do circuito de refrigeração pode ocorrer uma mistura de gás-ar combustível.

- ▶ Instale o aparelho apenas num local que tenha, no mínimo, um volume de 1 m³ por 8 g de agente refrigerante. A quantidade de agente refrigerante vem indicada na chapa de características. → *Fig. 1/5*

O peso do aparelho pode pesar de fábrica até 75 kg, conforme o modelo.

O piso tem de ser suficientemente estável para suportar o peso do aparelho.

Temperatura ambiente admissível

A temperatura ambiente admissível depende da classe de climatização do aparelho.

A classe de climatização está indicada na chapa de características.

→ *Fig. 1/5*

Classe de climatização	Temperatura ambiente admissível
SN	10 °C...32 °C
N	16 °C...32 °C
ST	16 °C...38 °C
T	16 °C...43 °C

O aparelho é totalmente operacional dentro da temperatura ambiente admissível.

Se um aparelho da classe de climatização SN funcionar a uma temperatura ambiente mais fria, pode-se presumir que o aparelho não sofrerá quaisquer danos até uma temperatura ambiente de 5 °C.

Dimensões do nicho

Respeite as dimensões do nicho ao montar o seu aparelho no nicho. Caso contrário, poderão surgir problemas durante a instalação do aparelho.

Profundidade do nicho

Monte o aparelho na profundidade do nicho recomendada de 560 mm.

¹ Conforme o equipamento do aparelho

² Não está disponível em todos os países

Se a profundidade do nicho for inferior, o consumo de energia aumenta ligeiramente. O nicho tem de ter uma profundidade mínima de 550 mm.

Largura do nicho

Este aparelho exige que o nicho do móvel possua uma largura interior de, no mínimo, 560 mm.

Instalação Over-and-Under e Side-by-Side

Caso pretenda instalar 2 aparelhos de refrigeração sobrepostos ou lado a lado, é necessário respeitar uma distância mínima de 150 mm entre os aparelhos. Para determinados aparelhos, é possível uma instalação sem distância mínima. Consulte o seu agente especializado ou designer de cozinhas.

4.3 Montar o aparelho

- ▶ Monte o aparelho de acordo com as instruções de montagem fornecidas.

4.4 Preparar o aparelho para a primeira utilização

1. Consulte o material informativo.
2. Remova as películas protetoras e os dispositivos de segurança para transporte, p. ex., fitas adesivas e placas de cartão.
3. Limpe o aparelho pela primeira vez. → *Página 53*

4.5 Ligação elétrica do aparelho

1. Ligue a ficha elétrica do cabo elétrico do aparelho a uma tomada na proximidade do aparelho.
Os dados de ligação do aparelho encontram-se na placa de características. → *Fig. 1/5*

2. Verifique o assentamento fixo da ficha elétrica.
- ✓ Agora o aparelho está pronto a funcionar.

5 Familiarização

5.1 Aparelho

Aqui encontra uma vista geral dos componentes do seu aparelho.

→ *Fig. 1*

A	Compartimento de refrigeração → <i>Página 49</i>
B	Congelador → <i>Página 50</i>
1	Painel de comandos → <i>Página 44</i>
2	Prateleira variável → <i>Página 44</i>
3	Prateleira extensível → <i>Página 44</i>
4	Gaveta de fruta e legumes com regulador de humidade → <i>Página 44</i>
5	Placa de características → <i>Página 60</i>
6	Gaveta de congelados plana → <i>Página 45</i>
7	Gaveta de congelados → <i>Página 54</i>
8	Compartimento para queijo e manteiga → <i>Página 45</i>
9	Prateleira para garrafas grandes → <i>Página 45</i>

Nota: É possível que existam divergências entre o seu aparelho e as figuras, dependendo do equipamento e do tamanho no aparelho.

5.2 Painel de comandos

O painel de comandos permite regular todas as funções do seu aparelho e obter informações sobre o estado de operação.

→ Fig. 2

- | | |
|---|--------------------------------------------------------------------------------------------|
| 1 | super (compartimento de refrigeração) liga ou desliga Superrefrigeração. |
| 2 | ⟨/⟩ (compartimento de refrigeração) regula a temperatura do compartimento de refrigeração. |
| 3 | Indica a temperatura regulada do compartimento de refrigeração em °C. |
| 4 | holiday liga ou desliga o modo de férias. |
| 5 | alarm desliga o aviso sonoro. |
| 6 | ⟨/⟩ (congelador) regula a temperatura do congelador. |
| 7 | Indica a temperatura regulada do compartimento de refrigeração em °C. |
| 8 | super (congelador) liga ou desliga Supercongelação. |
| 9 | Ⓛ liga ou desliga o aparelho. |

6 Equipamento

O equipamento do seu aparelho depende do modelo.

6.1 Prateleira

Para mudar a prateleira conforme necessário, pode remover a prateleira e voltar a inseri-la noutra local.

→ "Retirar a prateleira", Página 53

6.2 Prateleira variável

Utilize a prateleira variável para guardar alimentos refrigerados altos na prateleira imediatamente abaixo, p. ex., latas ou garrafas.

Pode remover a parte dianteira da prateleira variável e deslocá-la para baixo da parte traseira.

→ Fig. 3

6.3 Prateleira extensível

Para obter uma melhor visibilidade e para poder retirar os alimentos mais rapidamente, puxe a prateleira extensível para fora.

6.4 Gaveta de fruta e legumes com regulador de humidade



Guarde fruta e legumes frescos não embalados na respetiva gaveta.

Guarde fruta e legumes cortados cobertos ou embalados hermeticamente.

A humidade do ar na gaveta de fruta e legumes pode ser ajustada através do regulador de humidade e de um isolante especial. Deste modo, pode conservar fruta e legumes frescos durante o dobro do tempo, comparando com o método de refrigeração convencional.

→ Fig. 4

Pode regular a humidade do ar na gaveta de fruta e legumes de acordo com o tipo e a quantidade de alimentos a guardar, deslocando o regulador de humidade:

- Baixa humidade do ar  no caso de um armazenamento maioritário de fruta, carga mista ou carga elevada.
- Elevada humidade do ar  no caso de um armazenamento maioritário de legumes ou baixa carga.

Conforme a quantidade e o produto armazenados, pode formar-se água de condensação na gaveta de fruta e legumes.

Remover a água de condensação com um pano seco e ajustar a humidade do ar com o regulador de humidade.

Para preservar a qualidade e o aroma, guarde a fruta e os legumes vulneráveis aos efeitos do frio fora do aparelho a temperaturas entre aprox. 8 °C até 12 °C, p. ex., ananás, bananas, citrinos, pepinos, curgete, pimentos, tomates e batatas.

6.5 Gaveta de congelados plana

Guarde alimentos congelados planos, o reservatório para cubos de gelo e a colher de gelo na gaveta de congelados plana.

6.6 Compartimento para queijo e manteiga

Guarde a manteiga e o queijo duro no compartimento previsto para o efeito.

6.7 Prateleira para garrafas

Para mudar a prateleira para garrafas conforme necessário, remova a prateleira para garrafas e volte a in-

seri-la noutra local.

→ "Remover a prateleira para garrafas", Página 54

6.8 Acessórios

Utilize acessórios originais. Estes foram especialmente concebidos para o seu aparelho.

Os acessórios do seu aparelho variam em função do modelo.

Prateleira dos ovos

Guarde os ovos em segurança na prateleira dos ovos.

Suporte para garrafas

O suporte para garrafas impede que as garrafas tombem ao abrir e fechar a porta do aparelho.

→ Fig. 5

Gaveta para alimentos congelados

Na gaveta para alimentos congelados, é possível congelar rapidamente quantidades mais pequenas de alimentos, p. ex., bagas, peças de fruta, ervas aromáticas e legumes.

→ Fig. 6

Distribuir uniformemente os alimentos congelados na gaveta para alimentos congelados e deixar congelar aprox. 10 a 12 horas. De seguida, colocar num saco ou numa caixa para congelação.

Acumulador de frio

Utilize o acumulador de frio para manter temporariamente alimentos frios, p. ex., numa mala térmica.

Dica: Em caso de falha de energia ou de anomalia, o acumulador de frio retarda o aquecimento dos alimentos congelados guardados.

Recipiente para cubos de gelo

Utilize o recipiente para cubos de gelo para fazer cubos de gelo.


Fazer cubos de gelo

Use exclusivamente água potável para produzir cubos de gelo.

1. Encha o recipiente para cubos de gelo até $\frac{3}{4}$ com água potável e coloque-o na zona do congelador.
Solte um recipiente para cubos de gelo que tenha ficado agarrado apenas com um objeto rombo, p. ex., um cabo de uma colher.
2. Para soltar os cubos de gelo, segure o recipiente para cubos de gelo brevemente sob água corrente ou torça-o ligeiramente.

7 Operação base

7.1 Ligar o aparelho

1. Premir .
- ✓ O aparelho começa a refrigerar.
- ✓ Soa um sinal sonoro, o visor da temperatura (congelador) pisca e **alarm** acende-se, porque o congelador ainda está demasiado quente.
2. Desligue o aviso sonoro com **alarm**.
.
✓ **alarm** apaga-se, logo que a temperatura regulada seja atingida.
3. Regule a temperatura pretendida.
→ *Página 46*

7.2 Indicações sobre o funcionamento

- Quando tiver ligado o aparelho, demora várias horas até ser alcançada a temperatura regulada.

Não insira alimentos antes de a temperatura regulada ser alcançada.


- A caixa à volta do congelador é ligeiramente aquecida por breves instantes. Isto evita a formação de condensação na zona do vedante da porta.
- Se fechar a porta, pode formar-se vácuo. A porta só se deixa abrir de novo com dificuldade. Guarde um pouco, até o vácuo ser compensado.

7.3 Desligar o aparelho


- ▶ Premir .

7.4 Regular a temperatura

Regular a temperatura do compartimento de refrigeração

- ▶ Prima  (compartimento de refrigeração) as vezes necessárias até o visor da temperatura (compartimento de refrigeração) exibir a temperatura desejada.
A temperatura recomendada no compartimento de refrigeração é de 4 °C.
→ *"Autocolante OK", Página 50*

Ajustar a temperatura do congelador

- ▶ Premir  (congelador) as vezes necessárias até o visor da temperatura (congelador) exibir a temperatura desejada.
A temperatura recomendada é de -18 °C.

8 Funções adicionais

8.1 Superrefrigeração

Com a Superrefrigeração, o compartimento de refrigeração fica o mais frio possível.

Ligue a Superrefrigeração antes de guardar quantidades grandes de alimentos.

Nota: Se a Superrefrigeração estiver ligada, os ruídos de funcionamento podem ser mais elevados.

Ligar Superrefrigeração

- ▶ Prima **super** (compartimento de refrigeração).
- ✓ **super** (compartimento de refrigeração) acende-se.

Nota: Após aprox. 15 horas, o aparelho volta ao modo de funcionamento normal.

Desligar Superrefrigeração

- ▶ Prima **super** (compartimento de refrigeração).
- ✓ A temperatura regulada anteriormente é apresentada.

8.2 Supercongelação automática

Na Supercongelação automática, o compartimento de congelação fica claramente mais frio do que no modo de funcionamento normal. Deste modo, os alimentos congelam mais rapidamente.

A Supercongelação automática liga-se se colocar alimentos frescos na gaveta de congelados colocada, atrás, sobre o compartimento de congelados grande ou na gaveta de congelados plana, começando a partir do lado direito.

Se a Supercongelação automática estiver ligada, **super** (congelador) acende-se e os ruídos de funcionamento podem ser mais elevados. Depois de concluída a Supercongelação automática, o aparelho volta ao modo de funcionamento normal.

Cancelar Supercongelação automática

- ▶ Prima **super** (congelador).
- ✓ A temperatura regulada anteriormente é apresentada.

8.3 Supercongelação manual

Com Supercongelação, o compartimento de congelação fica o mais frio possível.

Ligue a Supercongelação 4 a 6 horas antes de guardar uma quantidade de alimentos a partir de 2 kg no congelador.

Para aproveitar a capacidade de congelação, utilize a Supercongelação.

→ *"Requerimentos para a capacidade de congelação", Página 50*

Nota: Se Supercongelação estiver ligada, os ruídos de funcionamento podem ser mais elevados.

Ativar a Supercongelação manual

- ▶ Prima **super** (congelador).
- ✓ **super** (congelador) acende-se.

Nota: Após aprox. 60 horas, o aparelho volta ao modo de funcionamento normal.

Desativar a Supercongelação manual

- ▶ Prima **super** (congelador).
- ✓ A temperatura regulada anteriormente é apresentada.

8.4 Modo de férias

Se se ausentar por um período de tempo mais prolongado, poderá ligar o modo de férias economizador de energia no aparelho.

CUIDADO

Risco de danos para a saúde!

Enquanto estiver ligado o modo de férias, o compartimento de refrigeração aquece. As bactérias podem multiplicar-se e os alimentos podem deteriorar-se devido à temperatura mais elevada.

- ▶ Com o modo de férias ligado, não conservar alimentos no compartimento de refrigeração.

O aparelho muda automaticamente as temperaturas.

Compartimento de refrigeração	14 °C
Congelador	Temperatura inalterada

Ligar o modo de férias

- ▶ Prima **holiday**.
- ✓ **holiday** acende-se.
- ✓ O visor da temperatura (compartimento de refrigeração) não mostra nenhuma temperatura.

Desligar o modo de férias

- ▶ Premir **holiday**.
- ✓ A temperatura regulada anteriormente é apresentada.

9 Alarme

9.1 Alarme da porta

Se a porta do aparelho estiver aberta durante muito tempo, o alarme da porta dispara.

O aviso sonoro soa.

Desligar o alarme da porta

- ▶ Feche a porta do aparelho ou prima **alarm**.
- ✓ O sinal sonoro está desligado.

9.2 Alarme de temperatura

Se a temperatura estiver demasiado alta no congelador, o alarme de temperatura dispara.

Soa um aviso sonoro e **alarm** acende-se.

CUIDADO

Risco de danos para a saúde!

Ao descongelar, podem multiplicar-se as bactérias e os alimentos congelados podem deteriorar-se.

- ▶ Não voltar a congelar alimentos descongelados ou que iniciaram a descongelação.
- ▶ Só voltar a congelar depois de cozinhar ou assar.
- ▶ Já não usar o prazo máximo de conservação.

O alarme de temperatura pode ligar-se nos seguintes casos:

- O aparelho é colocado em funcionamento.
Guardar alimentos só quando a temperatura regulada tiver sido atingida.
- Estão a ser guardadas grandes quantidades de alimentos frescos.
Antes de guardar grandes quantidades de alimentos, ligar Supercongelção.

- A porta do compartimento de congelação está aberta há demasiado tempo.
Verificar se os alimentos congelados estão parcial ou totalmente descongelados.

Desligar o alarme de temperatura

- ▶ Prima **alarm**.
- ✓ O sinal sonoro está desligado.
- ✓ O visor da temperatura (congelador) exhibe brevemente a temperatura mais quente que existiu no congelador. Em seguida, o visor da temperatura (congelador) mostra novamente a temperatura regulada.
- ✓ A partir desta altura, a temperatura mais alta é novamente determinada e guardada.
- ✓ **alarm** acende-se, até a temperatura regulada voltar a ser atingida.

10 Compartimento de refrigeração

No compartimento de refrigeração podem ser guardados carne, charcutaria, peixe, produtos lácteos, ovos, refeições prontas e bolos.

A temperatura é regulável de 2 °C a 8 °C.

Através da refrigeração também é possível conservar alimentos facilmente perecíveis por curto a médio prazo. Quanto mais baixa for a temperatura selecionada, tanto mais tempo os alimentos permanecerão frescos.

10.1 Dicas sobre o armazenamento de alimentos no compartimento de refrigeração

- Guarde apenas alimentos frescos e não deteriorados.
- Guarde os alimentos embalados hermeticamente ou tapados.
- Para não influenciar a circulação de ar e evitar o congelamento dos alimentos, não colocar os alimentos diretamente encostados à parede traseira.
- Deixe primeiro arrefecer alimentos e bebidas quentes.
- Observe a data mínima de validade ou data de consumo indicada pelo fabricante.

10.2 Zonas de frio no compartimento de refrigeração

A circulação do ar no compartimento de refrigeração permite diferentes zonas de refrigeração.

Zona mais fria

A zona mais fria situa-se entre a seta gravada lateralmente e a prateleira imediatamente abaixo.

Dica: Conserve alimentos facilmente perecíveis na zona mais fria, p. ex., peixe, carnes frias e carne.

Zona mais quente

A zona mais quente situa-se na parte superior da porta.

Dica: Na zona mais quente, poderá guardar alimentos não delicados, p. ex., queijo duro e manteiga. O queijo pode assim continuar a desenvolver o seu aroma e a manteiga mantém-se fácil de barrar.

10.3 Autocolante OK

Com o autocolante OK pode verificar se, no compartimento de refrigeração, foram atingidas as gamas de temperatura seguras recomendadas para os alimentos de +4°C ou menos.

O autocolante OK não está incluído em todos os modelos.

Se o autocolante não indicar OK, reduza gradualmente a temperatura.

→ *"Regular a temperatura do compartimento de refrigeração", Página 46*

Após a colocação do aparelho em funcionamento, pode demorar até 12 horas para a temperatura regular ser alcançada.



Regulação correta

11 Congelador

No congelador, é possível guardar alimentos ultracongelados, congelar alimentos e fazer cubos de gelo.

A temperatura é regulável de -16 °C a -24 °C.

O armazenamento de alimentos por um longo período de tempo deverá decorrer a uma temperatura igual ou inferior a -18 °C.

Através da congelação, também é possível conservar alimentos altamente perecíveis a longo prazo. As temperaturas baixas abrandam ou param a deterioração.

11.1 Capacidade de congelação

A capacidade de congelação indica que quantidades de alimentos podem ficar completamente congeladas até ao seu interior e em quantas horas.

Poderá encontrar indicações referentes à capacidade de congelação na placa de características. → Fig. 11/5

Requerimentos para a capacidade de congelação

1. Aprox. 24 horas antes da colocação de alimentos frescos, ligue a Supercongelação.
→ *"Ativar a Supercongelação manual", Página 47*
2. Nos aparelhos com gaveta de congelados plana, esta deve ser enchida primeiro com alimentos. Nos aparelhos sem gaveta de congelados plana, encher primeiro a gaveta de congelados inferior com alimentos.
3. Congelar os alimentos frescos o mais perto possível das paredes laterais.

11.2 Utilizar totalmente o volume do congelador

Descubra como guardar a quantidade máxima de alimentos congelados no congelador.

1. Retire todas as peças de equipamento no congelador. → *Página 53*
2. Guarde os alimentos diretamente nas prateleiras e na base do congelador.

11.3 Dicas sobre o armazenamento de alimentos no congelador

- Guarde os alimentos embalados hermeticamente.
- Não coloque alimentos a congelar em contacto com alimentos congelados.
- Distribua os alimentos amplamente nas gavetas de congelados.
- Para congelar rapidamente e de forma segura maiores quantidades de alimentos frescos, estes devem ser colocados na gaveta de congelados superior.
- Para o ar poder circular livremente no aparelho, introduzir a gaveta de congelados até ao batente.

11.4 Dicas sobre a congelação de alimentos frescos

- Congelar exclusivamente alimentos frescos e em perfeito estado.
- Congelar alimentos em doses.
- Alimentos preparados são mais adequados do que alimentos para consumo cru.
- Lavar, picar e escaldar os legumes antes de congelar.
- Lavar, retirar caroços e pevides, e eventualmente descascar a fruta, porventura adicionar açúcar ou solução de ácido ascórbico.
- Alimentos adequados para congelar são, p. ex., artigos de pasteleria, peixe e frutos do mar, carne, carne de caça e aves, ovos sem casca, queijo, manteiga, requeijão, refeições prontas e restos de comida.
- Alimentos não adequados para congelar são, p. ex., alfaces, rabanetes, ovos com casca, uvas, maçãs e peras cruas, iogurte, natas ácidas, crème fraîche e maionese.

Embarcar alimentos congelados

O material de embalar adequado e o tipo de embalagem correto, permite conservar significativamente a qualidade do produto e evitar queimaduras por congelação.

1. Introduzir os alimentos na embalagem.
2. Expelir o ar para o exterior.
3. Fechar a embalagem de forma hermética, para que os alimentos não percam o sabor nem sequem.
4. Etiquetar a embalagem com o conteúdo e a data de congelação.

11.5 Validade dos alimentos congelados a -18°C

Alimento	Tempo de conservação
Peixe, charcutaria, refeições prontas, bolos	até 6 meses
Aves, carne	até 8 meses
Fruta, legumes	até 12 meses

O calendário de congelação impresso indica o tempo máximo de armazenamento, em meses, no caso de uma congelação a -18°C .

11.6 Métodos de descongelação de alimentos congelados

CUIDADO

Risco de danos para a saúde!

Ao descongelar, podem multiplicar-se as bactérias e os alimentos congelados podem deteriorar-se.

- ▶ Não voltar a congelar alimentos descongelados ou que iniciaram a descongelação.
- ▶ Só voltar a congelar depois de cozinhar ou assar.

pt Descongelamento

- ▶ Já não usar o prazo máximo de conservação.
- Descongele alimentos de origem animal, p. ex. peixe, carne, queijo e requeijão, no compartimento de refrigeração.
- Descongele pão à temperatura ambiente.
- Preparar alimentos para consumo imediato no micro-ondas, no forno ou no fogão.

12 Descongelamento

12.1 Descongelamento no compartimento de refrigeração

Durante o funcionamento, formam-se na parede traseira do compartimento de refrigeração gotas de água de descongelamento ou gelo. A parede traseira no compartimento de refrigeração descongela automaticamente. A água de descongelamento corre pela calha de recolha da água da descongelamento para o orifício de escoamento no sentido do tabuleiro de evaporação e não precisa de ser limpa. Para que a água da descongelamento possa correr e evitar a formação de odores, respeite as seguintes informações:

→ *"Limpar a calha de recolha da água da descongelamento e o orifício de escoamento", Página 53.*

12.2 Descongelamento automática do congelador

Graças ao sistema "NoFrost" totalmente automático, não há formação de gelo no compartimento de congelamento. A descongelamento não é necessária.

13 Limpeza e manutenção

Para que o seu aparelho se mantenha durante muito tempo operacional, deve proceder a uma limpeza e manutenção cuidadosa do mesmo. A limpeza de locais inacessíveis tem de ser realizada pela assistência técnica. A limpeza realizada pela assistência técnica pode implicar custos.

13.1 Preparar o aparelho para a limpeza

1. Desligue o aparelho. → *Página 46*
2. Desligue o aparelho da fonte de alimentação.
Retire a ficha da tomada ou desligue o fusível na caixa de fusíveis.
3. Retire todos os alimentos do aparelho e guarde-os num local fresco.
Se existir, coloque o acumulador de frio sobre os alimentos.
4. Retire do aparelho todas as peças de equipamento e acessórios.
→ *Página 53*
5. Desmonte a prateleira sobre a gaveta de fruta e legumes. → *Página 54*

13.2 Limpar o aparelho

AVISO

Risco de choque elétrico!

A penetração de humidade pode provocar choques elétricos.

- ▶ Não utilizar aparelhos de limpeza a vapor ou de alta pressão para limpar o aparelho.

Líquido na iluminação ou nos comandos pode ser perigoso.

- ▶ A água da limpeza não pode chegar à iluminação ou aos comandos.

ATENÇÃO!

Os produtos de limpeza inadequados podem danificar a superfície do aparelho.

- ▶ Não utilize esfregões de palha-d'aço ou esponjas abrasivas.
- ▶ Não utilizar detergentes agressivos ou abrasivos.
- ▶ Não utilize produtos de limpeza com elevado teor de álcool.

Se entrar humidade no orifício de escoamento, a tina de evaporação poderá derramar.

- ▶ A água da limpeza não pode chegar ao orifício de escoamento.

Se lavar as peças de equipamento e acessórios na máquina de lavar louça, estes podem ficar deformados ou descoloridos.

- ▶ Nunca lave as peças de equipamento e acessórios na máquina de lavar louça.

1. Prepare o aparelho para a limpeza. → *Página 52*
2. Limpe o aparelho, as peças de equipamento, os acessórios e os vedantes da porta com um pano multiusos, água tépida e detergente com pH neutro.
3. Seque muito bem com um pano macio e seco.

4. Insira as peças de equipamento e monte os componentes do aparelho.
5. Estabeleça a ligação elétrica do aparelho. → *Página 43*
6. Ligue o aparelho. → *Página 46*
7. Coloque os alimentos.

13.3 Limpar a calha de recolha da água da descongelação e o orifício de escoamento

Para que a água de descongelação possa escoar, limpe a calha de recolha da água de escoamento e o orifício de escoamento.

- ▶ Limpe cuidadosamente a calha de recolha da água da descongelação e o orifício de escoamento, p. ex., com uma cotonete.
→ *Fig. 7*

13.4 Retirar peças de equipamento

Se pretender limpar muito bem as peças de equipamento, remova-as do seu aparelho.

Retirar a prateleira

- ▶ Puxe a prateleira para fora e remova-a.
→ *Fig. 8*

Remover a prateleira extensível

1. Extraia a prateleira extensível com força, até a lingueta de bloqueio desengatar.
→ *Fig. 9*
2. Recline e remova a prateleira lateralmente inclinada.

Remover a prateleira para garrafas

- ▶ Levante a prateleira para garrafas e retire-a.
→ Fig. 10

Remover a gaveta de fruta e legumes

1. Puxe a gaveta de fruta e legumes para fora até ao batente.
2. Levantar a parte dianteira da gaveta de fruta e legumes ① e retirá-la ②.
→ Fig. 11

Retirar a gaveta de congelados

1. Puxar a gaveta de congelados para fora, até ao batente.
2. Levantar a parte da frente da gaveta de congelados ① e retirá-la ②.
→ Fig. 12

13.5 Desmontar componentes do aparelho

Se pretender limpar o seu aparelho em profundidade, pode desmontar determinadas peças do aparelho.

Desmontar a prateleira sobre a gaveta de fruta e legumes

1. Remover a gaveta de fruta e legumes.
2. Retirar a prateleira ① e virá-la ②.
→ Fig. 13
3. Empurrar as fixações da cobertura inferior para fora.
→ Fig. 14
4. Levante a cobertura à frente ① e puxe-a para fora atrás ②.
→ Fig. 15

14 Eliminar anomalias

As pequenas anomalias do aparelho podem ser eliminadas pelo próprio utilizador. Antes de contactar a Assistência Técnica, consulte as informações sobre a eliminação de anomalias. Isto permite evitar custos desnecessários.



AVISO

Risco de choque eléctrico!

As reparações indevidas são perigosas.

- ▶ As reparações no aparelho apenas podem ser realizadas por técnicos qualificados.
- ▶ Para a reparação do aparelho só podem ser utilizadas peças sobresselentes originais.
- ▶ Se o cabo de alimentação deste aparelho sofrer algum dano, deverá ser substituído pelo fabricante ou pela sua Assistência Técnica, ou por um técnico devidamente qualificado para o efeito, para se evitarem situações de perigo.

Avaria	Causa e diagnóstico
O aparelho não está a refrigerar, os visores e a iluminação estão acesos.	O modo de exposição está ligado. <ul style="list-style-type: none"> ▶ Efetue o autoteste do aparelho. → <i>Página 58</i> ✓ Terminado o autoteste do aparelho, o aparelho passa para o funcionamento normal.
A iluminação LED não está a funcionar.	Há várias causas possíveis. <ul style="list-style-type: none"> ▶ Contacte a Assistência Técnica. Na lista de Assistência Técnica anexada encontra o número de assistência técnica.
Aparece E ou d no visor da temperatura.	O sistema eletrónico detetou uma anomalia. <ol style="list-style-type: none"> 1. Desligue o aparelho. → <i>Página 46</i> 2. Desligue o aparelho da corrente. Retire a ficha da tomada ou desligue o disjuntor na quadro eléctrico. 3. Volte a ligar o aparelho após 5 minutos. 4. Se a mensagem no visor continuar a surgir, contacte a Assistência Técnica. Na lista de Assistência Técnica anexada encontra o número de assistência técnica.

Avaria	Causa e diagnóstico
O visor da temperatura (congelador) está a piscar.	<p>A temperatura no congelador estava demasiado quente.</p> <ol style="list-style-type: none"> 1. Prima alarm. <ul style="list-style-type: none"> ✓ O visor da temperatura (congelador) exhibe brevemente a temperatura mais quente que existiu no congelador. Em seguida, o visor da temperatura (congelador) mostra novamente a temperatura regulada. 2. Prima alarm. <ul style="list-style-type: none"> ✓ O visor da temperatura (compartimento de congelação) já não pisca.
Soa um aviso sonoro, o visor da temperatura (zona do congelador) pisca e alarm acende-se.	<p>Há várias causas possíveis.</p> <ul style="list-style-type: none"> ▶ Prima alarm. ✓ O alarme é desligado. <hr/> <p>A porta do aparelho está aberta.</p> <ul style="list-style-type: none"> ▶ Feche a porta do aparelho. <hr/> <p>As aberturas de ventilação exteriores estão tapadas.</p> <ul style="list-style-type: none"> ▶ Remova obstáculos diante das aberturas de ventilação exteriores. <hr/> <p>Foram colocadas quantidades maiores de alimentos frescos.</p> <ul style="list-style-type: none"> ▶ Não exceda a capacidade de congelação. → "<i>Capacidade de congelação</i>", <i>Página 50</i>
A temperatura difere bastante da temperatura regulada.	<p>Há várias causas possíveis.</p> <ol style="list-style-type: none"> 1. Desligue o aparelho. → <i>Página 46</i> 2. Volte a ligar o aparelho após aprox. 5 minutos. → <i>Página 46</i> <ul style="list-style-type: none"> – Se a temperatura estiver demasiado quente, verifique-a novamente após algumas horas. – Se a temperatura estiver demasiado fria, verifique-a novamente no dia seguinte.
O piso do compartimento de refrigeração está húmido.	<p>A calha de recolha da água da descongelação ou o orifício de escoamento estão entupidos.</p> <ul style="list-style-type: none"> ▶ Limpe a calha de recolha da água da descongelação e o orifício de escoamento. → <i>Página 53</i>
O aparelho zumba, borbulha, ronca, garga, clica ou crepita.	<p>Nenhum erro. Um motor está a funcionar, p. ex., agregado de refrigeração, ventilador. O agente refrigerante flui pelos tubos. Motor, interruptor ou válvulas magnéticas ligam ou desligam. Está em curso a descongelação automática.</p> <p>Nenhuma ação necessária.</p>

Avaria	Causa e diagnóstico
O aparelho faz ruídos.	Peças de equipamento oscilam ou prendem. <ul style="list-style-type: none">▶ Verifique as peças de equipamento removíveis e, se necessário, volte a colocá-las no lugar.
	Garrafas ou outros recipientes tocam-se. <ul style="list-style-type: none">▶ Afaste as garrafas ou os recipientes.
	Supercongelação está ativada. Nenhuma ação necessária.

14.1 Falha de corrente

Durante uma falha de corrente, a temperatura no aparelho aumenta, reduzindo o tempo de conservação e diminuindo a qualidade dos alimentos congelados.

Na secção relativa aos dados técnicos de cada aparelho na nossa página Web, podem consultar-se os tempos de conservação dos alimentos congelados em caso de avaria.

Notas

- Durante uma falha de corrente, abra o aparelho o mínimo possível e não guarde outros alimentos.
- Verifique a qualidade dos alimentos imediatamente após a falha da corrente.
 - Elimine alimentos congelados que tenham descongelado e que tenham uma temperatura superior a 5 °C.
 - Cozer ou assar alimentos congelados ligeiramente descongelados e consumir ou voltar a congelar.

14.2 Efetuar o autoteste do aparelho

1. Desligue o aparelho. → *Página 46*
 2. Voltar a ligar o aparelho após 5 minutos. → *Página 46*
 3. 10 segundos após ligar, premir a tecla **super** (congelador) durante 3 a 5 segundos, mantendo-a premiada até se ouvir um sinal sonoro.
- ✓ O autoteste do aparelho inicia-se.
 - ✓ Durante o autoteste do aparelho, soa um sinal sonoro prolongado de vez em quando.
 - ✓ O seu aparelho está operacional, se soarem 2 sinais sonoros e a indicação de temperatura mostrar a temperatura regulada, após con-

clusão do autoteste do aparelho. O aparelho passa para o funcionamento normal.

- ✓ Se, após a conclusão do autoteste do aparelho, ouvir 5 sinais sonoros e **super** (congelador) piscar durante 10 segundos, contactar a Assistência Técnica.

15 Armazenar e eliminar

Aqui fica a saber como preparar o seu aparelho para o armazenamento. Ficar também a saber como eliminar aparelhos usados.

15.1 Colocar o aparelho fora de serviço

1. Desligue o aparelho. → *Página 46*
2. Desligue o aparelho da fonte de alimentação.
 - Retire a ficha da tomada ou desligue o fusível na caixa de fusíveis.
3. Retire todos os alimentos.
4. Limpe o aparelho. → *Página 53*
5. Para garantir a ventilação do interior do aparelho, deixe-o aberto.

15.2 Eliminar o aparelho usado

Através duma eliminação compatível com o meio ambiente, podem ser reutilizadas matérias-primas valiosas.

AVISO

Risco de danos para a saúde!

As crianças podem fechar-se dentro do aparelho, correndo perigo de vida.

- ▶ Para dificultar a entrada de crianças, não retirar as prateleiras e as gavetas do aparelho.
- ▶ Manter as crianças afastadas do aparelho fora de uso.

**AVISO****Risco de incêndio!**

Em caso de danos dos tubos, pode sair agente refrigerante inflamável e gases nocivos que se podem inflamar.

▶ Não danificar os tubos do circuito de refrigeração nem o isolamento.

1. Desligar a ficha de rede do cabo elétrico.
2. Cortar o cabo elétrico.
3. Elimine o aparelho de forma ecológica.

Para obter mais informações sobre os procedimentos atuais de eliminação, contacte o seu Agente Especializado ou os Serviços Municipais da sua zona.



Este aparelho está marcado em conformidade com a Directiva 2012/19/UE relativa aos resíduos de equipamentos eléctricos e electrónicos (waste electrical and electronic equipment - WEEE).

A directiva estabelece o quadro para a criação de um sistema de recolha e valorização dos equipamentos usados válido em todos os Estados Membros da União Europeia.

16 Serviço de Assistência Técnica

Se não lhe for possível eliminar uma anomalia no aparelho ou se for necessário proceder a uma reparação, contacte a nossa Assistência Técnica.

Pode adquirir peças de substituição originais relevantes para o funcionamento em conformidade com o regulamento relativo aos requisitos de conceção ecológica junto da nossa Assistência Técnica para um tempo de duração de, pelo menos, 10 anos a partir da colocação do seu aparelho no mercado dentro do Espaço Económico Europeu.

Nota: A utilização da Assistência Técnica é gratuita no âmbito das condições de garantia do fabricante aplicáveis localmente. O tempo de duração mínimo da garantia (garantia do fabricante para consumidores privados) no Espaço Económico Europeu é de 2 anos, de acordo com as condições de garantia aplicáveis localmente. As condições de garantia não têm efeitos sobre outros direitos ou exigências que lhe sejam devidos de acordo com a legislação local.

Pode obter informações detalhadas sobre o período e as condições de garantia no seu país junto da nossa Assistência Técnica, do comerciante ou na nossa página web.

Se contactar a Assistência Técnica, deve ter à mão o número de produto (E-Nr.) e o número de fabrico (FD) do seu aparelho.

Os dados de contacto da Assistência Técnica encontram-se no registo de pontos de Assistência Técnica em anexo ou na nossa página web.

16.1 Número do produto (E-Nr.) e número de fabrico (FD)

Encontra o número de produto (E-Nr.) e o número de fabrico (FD) na placa de características do aparelho.

→ Fig. 1/ 5

Aponte os dados para ter sempre à mão os dados do seu aparelho e o número de telefone da Assistência Técnica.

17 Dados técnicos

O agente refrigerante, o volume útil e outros dados técnicos encontram-se indicados na placa de características.

→ Fig. 1/ 5

Este produto dispõe de uma luz da classe de eficiência energética F. A luz está disponível como peça de reposição e só pode ser substituída por pessoal especializado.

Pode encontrar mais informações sobre o seu modelo na Internet em <https://eprel.ec.europa.eu/>¹. Este endereço de Internet encaminha para a base de dados oficial de produtos da UE, a EPREL. Siga as instruções para procura do modelo. A identificação do modelo pode ser determinada com base nos caracteres antes do traço no número de produto (E-Nr.) na placa de características. Em alternativa, a identificação do modelo também é indicada na primeira linha da etiqueta energética da UE.

¹ Aplicável apenas para países do Espaço Económico Europeu

Πίνακας περιεχομένων

1 Ασφάλεια.....	63	6.7 Θήκη πόρτας	73
1.1 Γενικές υποδείξεις	63	6.8 Εξαρτήματα	73
1.2 Χρήση σύμφωνα με τον σκοπό προορισμού	63	7 Βασικός χειρισμός.....	74
1.3 Περιορισμός ομάδας χρηστών	63	7.1 Ενεργοποίηση της συσκευής....	74
1.4 Ασφαλής μεταφορά.....	64	7.2 Υποδείξεις για τη λειτουργία.....	74
1.5 Ασφαλής εγκατάσταση.....	64	7.3 Απενεργοποίηση της συσκευής.....	75
1.6 Ασφαλής χρήση	65	7.4 Ρύθμιση της θερμοκρασίας.....	75
1.7 Χαλασμένη συσκευή.....	67	8 Πρόσθετες λειτουργίες.....	75
2 Αποφυγή υλικών ζημιών	69	8.1 Υπερψύξη	75
3 Προστασία περιβάλλοντος και οικονομία	69	8.2 Αυτόματη Υπερκατάψυξη	75
3.1 Απόσυρση συσκευασίας.....	69	8.3 Χειροκίνητη Υπερκατάψυξη	76
3.2 Εξοικονόμηση ενέργειας	69	8.4 Λειτουργία διακοπών	76
4 Τοποθέτηση και σύνδεση	70	9 Συναγερμός	77
4.1 Υλικά παράδοσης	70	9.1 Συναγερμός πόρτας	77
4.2 Κριτήρια για τη θέση τοποθέτησης.....	70	9.2 Συναγερμός θερμοκρασίας.....	77
4.3 Συναρμολόγηση της συσκευής.....	71	10 Θάλαμος ψύξης.....	78
4.4 Προετοιμασία της συσκευής για τη χρήση για πρώτη φορά.....	71	10.1 Συμβουλές για την αποθήκευση τροφίμων στον θάλαμο ψύξης	78
4.5 Ηλεκτρική σύνδεση της συσκευής.....	71	10.2 Ζώνες ψύξης στον θάλαμο ψύξης.....	78
5 Γνωριμία.....	71	10.3 Αυτοκόλλητο "OK"	78
5.1 Συσκευή.....	71	11 Θάλαμος κατάψυξης	79
5.2 Πεδίο χειρισμού	72	11.1 Ικανότητα κατάψυξης.....	79
6 Εξοπλισμός	72	11.2 Πλήρης εκμετάλλευση χωρητικότητας θαλάμου κατάψυξης.....	79
6.1 Ράφι	72	11.3 Συμβουλές για την αποθήκευση τροφίμων στον θάλαμο κατάψυξης.....	79
6.2 Μεταβλητό ράφι	72	11.4 Συμβουλές για την κατάψυξη φρέσκων τροφίμων.....	80
6.3 Συρόμενο ράφι.....	73	11.5 Χρόνος διατήρησης των κατεψυγμένων τροφίμων στους -18 °C.....	80
6.4 Δοχείο φρούτων και λαχανικών με ρυθμιστή υγρασίας.....	73	11.6 Μέθοδοι ξεπαγώματος για κατεψυγμένα τρόφιμα	80
6.5 Ρηχό δοχείο κατεψυγμένων τροφίμων.....	73		
6.6 Θήκη για βούτυρο και τυρί.....	73		

12 Απόψυξη.....	81
12.1 Απόψυξη στον θάλαμο ψύξης.....	81
12.2 Απόψυξη στον θάλαμο κατάψυξης.....	81
13 Καθαρισμός και φροντίδα.....	81
13.1 Προετοιμασία της συσκευής για καθαρισμό.....	81
13.2 Καθαρισμός της συσκευής.....	82
13.3 Καθαρισμός της υδρορροής του νερού απόψυξης και της οπής αποστράγγισης	82
13.4 Αφαίρεση των μερών εξοπλισμού.....	82
13.5 Αφαίρεση μερών της συσκευής.....	83
14 Αποκατάσταση βλαβών.....	84
14.1 Διακοπή ρεύματος.....	87
14.2 Πραγματοποίηση αυτοελέγχου συσκευής.....	87
15 Αποθήκευση και απόσυρση ...	87
15.1 Θέση της συσκευής εκτός λειτουργίας	87
15.2 Απόσυρση παλιάς συσκευής.....	88
16 Υπηρεσία εξυπηρέτησης πελατών	88
16.1 Αριθμός προϊόντος (E-Nr.) και αριθμός κατασκευής (FD)	89
17 Τεχνικά στοιχεία.....	89



1 Ασφάλεια

Προσέξτε τις ακόλουθες υποδείξεις ασφαλείας.

1.1 Γενικές υποδείξεις

- Διαβάστε προσεκτικά αυτές τις οδηγίες.
- Φυλάξτε τις οδηγίες καθώς και τις πληροφορίες προϊόντος για μετέπειτα χρήση ή για τον επόμενο κάτοχο της συσκευής.
- Μη συνδέετε τη συσκευή σε περίπτωση ζημιάς κατά τη μεταφορά.

1.2 Χρήση σύμφωνα με τον σκοπό προορισμού

Αυτή η συσκευή προορίζεται μόνο για την τοποθέτηση.

Χρησιμοποιείτε τη συσκευή μόνο:

- για την ψύξη και κατάψυξη τροφίμων και την παρασκευή παγόκυβων.
- στα ιδιωτικά νοικοκυριά και σε κλειστούς χώρους του οικιακού περιβάλλοντος.
- μέχρι ένα ύψος από 2.000 m πάνω από την επιφάνεια της θάλασσας.

1.3 Περιορισμός ομάδας χρηστών

Αυτή η συσκευή μπορεί να χρησιμοποιείται από παιδιά από 8 ετών και άνω και από πρόσωπα με μειωμένες φυσικές, αισθητήριες ή νοητικές ικανότητες καθώς και έλλειψη εμπειρίας και/ή γνώσης, αν επιβλέπονται ή έχουν κατατοπιστεί σχετικά με την ασφαλή χρήση της συσκευής και έχουν κατανοήσει τους κινδύνους που απορρέουν από αυτή.

Τα παιδιά δεν επιτρέπεται να παίζουν με τη συσκευή.

Ο καθαρισμός και η συντήρηση από το χρήστη δεν επιτρέπεται να εκτελείται από παιδιά χωρίς επίβλεψη.

Τα παιδιά ηλικίας από 3 ετών και κάτω των 8 ετών μπορούν να φορτώσουν και να ξεφορτώσουν το ψυγείο/καταψύκτη.

1.4 Ασφαλής μεταφορά

⚠ ΠΡΟΕΙΔΟΠΟΙΗΣΗ – Κίνδυνος τραυματισμού!

Το μεγάλο βάρος της συσκευής μπορεί να οδηγήσει σε τραυματισμούς κατά την ανύψωση.

- ▶ Μη σηκώνετε μόνοι σας τη συσκευή.

1.5 Ασφαλής εγκατάσταση

⚠ ΠΡΟΕΙΔΟΠΟΙΗΣΗ – Κίνδυνος ηλεκτροπληξίας!

Οι μη ενδεδειγμένες εγκαταστάσεις είναι επικίνδυνες.

- ▶ Συνδέστε και χρησιμοποιείτε τη συσκευή μόνο σύμφωνα με τα στοιχεία που αναφέρονται στην πινακίδα τύπου.
- ▶ Συνδέστε τη συσκευή σε ένα δίκτυο ρεύματος με εναλασσόμενο ρεύμα μόνο μέσω μιας γειωμένης πρίζας, εγκατεστημένης σύμφωνα με τους κανονισμούς.
- ▶ Το σύστημα αγωγών προστασίας (γείωση) της ηλεκτρικής εγκατάστασης του σπιτιού πρέπει να είναι εγκαταστημένο σύμφωνα με τους κανονισμούς.
- ▶ Μην τροφοδοτείτε τη συσκευή ποτέ μέσω μιας εξωτερικής διάταξης μεταγωγής, π.χ. χρονοδιακόπτης ή τηλεχειρισμός.
- ▶ Όταν η συσκευή είναι εγκατεστημένη, πρέπει το φινιρίσμα του καλωδίου σύνδεσης να είναι ελεύθερα προσιτό ή σε περίπτωση που η ελεύθερη πρόσβαση δεν είναι δυνατή, πρέπει στη μόνιμη ηλεκτρική εγκατάσταση να τοποθετηθεί μια διάταξη διακοπής όλων των πόλων σύμφωνα με τους κανονισμούς εγκατάστασης.
- ▶ Κατά την τοποθέτηση της συσκευής προσέξτε, να μη μαγκωθεί ή να μην τσακιστεί το καλώδιο σύνδεσης στο δίκτυο του ρεύματος.

Μια χαλασμένη μόνωση του καλωδίου σύνδεσης είναι επικίνδυνη.

- ▶ Μη φέρνετε ποτέ το καλώδιο σύνδεσης σε επαφή με πηγές θερμότητας.

⚠ ΠΡΟΕΙΔΟΠΟΙΗΣΗ – Κίνδυνος έκρηξης!

Όταν τα ανοίγματα αερισμού της συσκευής είναι κλειστά, μπορεί σε περίπτωση μιας διαρροής ψυκτικού μέσου να σχηματιστεί ένα εύφλεκτο μίγμα αερίου-αέρα.

- ▶ Μην κλείνετε τα ανοίγματα αερισμού στο περίβλημα της συσκευής ή στο επίτοιχο περίβλημα.

⚠ ΠΡΟΕΙΔΟΠΟΙΗΣΗ – Κίνδυνος πυρκαγιάς!

Η χρήση ενός επεκταμένου καλωδίου σύνδεσης στο δίκτυο του ρεύματος και μη εγκεκριμένων προσαρμογών, είναι επικίνδυνη.

- ▶ Μη χρησιμοποιείτε κανένα καλώδιο επέκτασης (μπαλαντέζα) ή πολύπριζο.
- ▶ Όταν το καλώδιο σύνδεσης στο δίκτυο του ρεύματος είναι πολύ μικρό, ελάτε σε επαφή με την υπηρεσία εξυπηρέτησης πελατών.
- ▶ Χρησιμοποιείτε μόνο προσαρμογείς, εγκεκριμένους από τον κατασκευαστή.

Τα φορητά πολύπριζα ή τροφοδοτικά μπορεί να υπερθερμανθούν και να προκαλέσουν πυρκαγιά.

- ▶ Μην τοποθετείτε τα φορητά πολύπριζα ή τροφοδοτικά στην πίσω πλευρά των συσκευών.

1.6 Ασφαλής χρήση**⚠ ΠΡΟΕΙΔΟΠΟΙΗΣΗ – Κίνδυνος ηλεκτροπληξίας!**

Μια εισχώρηση υγρασίας μπορεί να προκαλέσει ηλεκτροπληξία.

- ▶ Χρησιμοποιείτε τη συσκευή μόνο σε κλειστούς χώρους.
- ▶ Μην εκθέτετε τη συσκευή ποτέ σε μεγάλη ζέστη και υγρασία.
- ▶ Μη χρησιμοποιείτε συσκευές εκτόξευσης ατμού ή συσκευές καθαρισμού υψηλής πίεσης, για να καθαρίσετε τη συσκευή.

⚠ ΠΡΟΕΙΔΟΠΟΙΗΣΗ – Κίνδυνος ασφυξίας!

Τα παιδιά μπορεί να περάσουν τα υλικά της συσκευασίας πάνω από το κεφάλι ή να τυλιχτούν σ' αυτά και να πάθουν ασφυξία.

- ▶ Κρατάτε τα υλικά συσκευασίας μακριά από τα παιδιά.
- ▶ Μην αφήνετε τα παιδιά να παίζουν με τα υλικά συσκευασίας.

Τα παιδιά μπορεί να εισπνεύσουν ή να καταπιούν μικρά κομμάτια και έτσι να πάθουν ασφυξία.

- ▶ Κρατάτε τα μικρά κομμάτια μακριά από τα παιδιά.

- ▶ Μην αφήνετε τα παιδιά να παίζουν με μικρά κομμάτια.

⚠ ΠΡΟΕΙΔΟΠΟΙΗΣΗ – Κίνδυνος έκρηξης!

Λόγω ζημιάς του κυκλώματος ψύξης μπορεί να εξέλθει εύφλεκτο ψυκτικό μέσο και να εκραγεί.

- ▶ Για την επιτάχυνση της διαδικασίας απόψυξης, μη χρησιμοποιείτε άλλες μηχανικές διατάξεις ή λοιπά μέσα από αυτά που συνιστούνται από τον κατασκευαστή.
- ▶ Ξεκollάτε τα κολλημένα τρόφιμα με ένα αμβλύ αντικείμενο, π.χ. λαβή ξύλινου κουταλιού.

Προϊόντα με εύφλεκτα προωθητικά αέρια και εκρηκτικές ύλες μπορεί να εκραγούν, π.χ. κουτιά σπρέι.

- ▶ Μην αποθηκεύετε στη συσκευή προϊόντα με εύφλεκτα προωθητικά αέρια και εκρηκτικές ύλες.

⚠ ΠΡΟΕΙΔΟΠΟΙΗΣΗ – Κίνδυνος πυρκαγιάς!

Ηλεκτρικές συσκευές εντός της συσκευής μπορεί να οδηγήσουν σε μια πυρκαγιά, π.χ. θερμάστρες ή ηλεκτρικές παγομηχανές.

- ▶ Μη λειτουργείτε ηλεκτρικές συσκευές εντός της συσκευής.

⚠ ΠΡΟΕΙΔΟΠΟΙΗΣΗ – Κίνδυνος τραυματισμού!

Τα δοχεία με ανθρακούχα ποτά μπορεί να "σκάσουν".

- ▶ Μην αποθηκεύετε δοχεία με ανθρακούχα ποτά στον θάλαμο κατάψυξης.

Τραυματισμός των ματιών λόγω εύφλεκτου ψυκτικού μέσου και επιβλαβών αερίων που εξέρχονται.

- ▶ Μην προκαλέσετε ζημιά στους σωλήνες του κυκλώματος του ψυκτικού μέσου και στη μόνωση.

⚠ ΠΡΟΕΙΔΟΠΟΙΗΣΗ – Κίνδυνος κρουπαγήματος!

Η επαφή με κατεψυγμένα τρόφιμα και κρύες επιφάνειες μπορεί να οδηγήσει σε εγκαύματα λόγω ψύξης.

- ▶ Μη βάζετε ποτέ κατεψυγμένα τρόφιμα αμέσως μετά την αφαίρεσή τους από τον θάλαμο κατάψυξης στο στόμα.
- ▶ Αποφεύγετε τη μακρά επαφή του δέρματος με τα κατεψυγμένα τρόφιμα, τον πάγο και τις επιφάνειες στον θάλαμο κατάψυξης.

⚠ ΠΡΟΣΟΧΗ – Κίνδυνος βλάβης για την υγεία!

Για την αποφυγή της μόλυνσης των τροφίμων, πρέπει να τηρηθούν οι ακόλουθες οδηγίες.

- ▶ Εάν ανοίξει η πόρτα για ένα μεγαλύτερο χρονικό διάστημα, μπορεί να προκληθεί μια σημαντική αύξηση της θερμοκρασίας στους θαλάμους της συσκευής.
- ▶ Οι επιφάνειες, που έρχονται σε επαφή με τρόφιμα και προσιτά συστήματα αποχέτευσης, πρέπει να καθαρίζονται τακτικά.
- ▶ Φυλάγεται το ομώνυμο κρέας και τα ψάρια σε κατάλληλα δοχεία στο ψυγείο με τέτοιον τρόπο, ώστε να μην έρχονται σε επαφή με άλλα τρόφιμα ή να στάζουν επάνω σε αυτά.
- ▶ Όταν η συσκευή ψύξης/κατάψυξης μένει άδεια για μεγαλύτερο χρονικό διάστημα, απενεργοποιήστε τη συσκευή, ξεπαγώστε και καθαρίστε την και αφήστε την πόρτα ανοιχτή, για να αποφύγετε τη δημιουργία μούχλας.

Μέρη στη συσκευή κατασκευασμένα από μέταλλο ή με μεταλλική εμφάνιση μπορούν να περιέχουν αλουμίνιο. Όταν όξινα τρόφιμα έρθουν σε επαφή με αλουμίνιο, μπορούν ιόντα αλουμινίου να περάσουν μέσα στα τρόφιμα.

- ▶ Μην καταναλώνετε μολυσμένα τρόφιμα.

1.7 Χαλασμένη συσκευή**⚠ ΠΡΟΕΙΔΟΠΟΙΗΣΗ – Κίνδυνος ηλεκτροπληξίας!**

Μια συσκευή ή ένα καλώδιο σύνδεσης που έχουν υποστεί ζημιά είναι επικίνδυνα.

- ▶ Μη λειτουργείτε ποτέ μια συσκευή που έχει υποστεί ζημιά.
 - ▶ Μην τραβάτε ποτέ το καλώδιο σύνδεσης, για να αποσυνδέσετε τη συσκευή από το δίκτυο του ρεύματος. Τραβάτε πάντοτε το φισ του καλωδίου σύνδεσης.
 - ▶ Όταν η συσκευή ή το καλώδιο σύνδεσης έχει ζημιά, τραβήξτε αμέσως το φισ του καλωδίου σύνδεσης ή κατεβάστε την ασφάλεια στο κιβώτιο των ασφαλειών.
 - ▶ Καλέστε την υπηρεσία εξυπηρέτησης πελατών. → Σελίδα 88
- Οι ακατάλληλες επισκευές είναι επικίνδυνες.
- ▶ Μόνο εκπαιδευμένο γι' αυτό, ειδικευμένο προσωπικό επιτρέπεται να πραγματοποιήσει επισκευές στη συσκευή.

- ▶ Μόνο γνήσια ανταλλακτικά επιτρέπεται να χρησιμοποιηθούν για την επισκευή της συσκευής.
- ▶ Εάν το καλώδιο σύνδεσης στο δίκτυο του ρεύματος αυτής της συσκευής υποστεί ζημιά, πρέπει να αντικατασταθεί από τον κατασκευαστή ή την υπηρεσία εξυπηρέτησης πελατών του ή από ένα αντίστοιχα ειδικευμένο άτομο, για την αποφυγή επικινδύνων καταστάσεων.

ΠΡΟΕΙΔΟΠΟΙΗΣΗ – Κίνδυνος πυρκαγιάς!



Σε περίπτωση ζημιάς των σωλήνων μπορεί να εξέλθει εύφλεκτο ψυκτικό μέσο και επιβλαβή αέρια και να αναφλεγούν.

- ▶ Κρατάτε τη φωτιά και τις πηγές ανάφλεξης μακριά από τη συσκευή.
- ▶ Αερίζετε τον χώρο.
- ▶ Απενεργοποιήστε τη συσκευή. → Σελίδα 75
- ▶ Τραβήξτε το φιλτράκι του καλωδίου σύνδεσης στο δίκτυο του ρεύματος ή κατεβάστε την ασφάλεια στο κιβώτιο των ασφαλειών.
- ▶ Καλέστε την υπηρεσία εξυπηρέτησης πελατών. → Σελίδα 88

2 Αποφυγή υλικών ζημιών

ΠΡΟΣΟΧΗ!

Με τη χρήση της βάσης, των συρταριών ή της πόρτας της συσκευής ως επιφάνεια καθίσματος ή επιφάνεια ανάβασης, μπορεί να πάθει ζημιά η συσκευή.

- ▶ Μην ανεβαίνετε ή μη στηρίζετε πάνω σε βάσεις, συρτάρια ή πόρτες.

Λόγω ρύπανσης με λάδι ή λίπος, μπορεί τα πλαστικά μέρη και οι τσιμούχες της πόρτας να γίνουν πορώδης.

- ▶ Κρατάτε τα πλαστικά μέρη και τις τσιμούχες της πόρτας καθαρά από λάδια και λίπη.

Μέρη στη συσκευή κατασκευασμένα από μέταλλο ή με μεταλλική εμφάνιση μπορούν να περιέχουν αλουμίνιο. Το αλουμίνιο αντιδρά σε περίπτωση επαφής με όξινα τρόφιμα.

- ▶ Μην αποθηκεύετε τρόφιμα χωρίς συσκευασία στη συσκευή.

3 Προστασία περιβάλλοντος και οικονομία

3.1 Απόσυρση συσκευασίας

Τα υλικά συσκευασίας είναι φιλικά προς το περιβάλλον και επαναχρησιμοποιούμενα.

- ▶ Αποσύρτε τα επιμέρους εξαρτήματα ξεχωριστά, ανάλογα με το είδος.

3.2 Εξοικονόμηση ενέργειας

Αν ακολουθήσετε αυτές τις υποδείξεις, η συσκευή σας θα καταναλώνει λιγότερο ρεύμα.

Επιλογή της θέσης τοποθέτησης

- Προστατεύετε τη συσκευή από άμεση ηλιακή ακτινοβολία.
- Τοποθετήστε τη συσκευή με τη μέγιστη δυνατή απόσταση από τα θερμαντικά σώματα, την ηλεκτρική κουζίνα και άλλες πηγές θερμότητας:
 - Διατήρηση μιας απόστασης 30 mm από ηλεκτρικές κουζίνες ή κουζίνες αερίου.
 - Διατήρηση μιας απόστασης 300 mm από κουζίνες πετρελαίου ή κάρβουνου.
- Χρησιμοποιείτε ένα βάθος εσοχής από 560 mm.
- Μην καλύπτετε ποτέ και μην κλείνετε ποτέ με αντικείμενα τα εξωτερικά ανοίγματα αερισμού.

Εξοικονόμηση ενέργειας κατά τη χρήση

Σημείωση: Η διάταξη των μερών εξοπλισμού, δεν επηρεάζει την κατανάλωση ενέργειας της συσκευής.

- Ανοίγετε τη συσκευή μόνο για λίγο και κλείνετέ την καλά.
- Μην καλύπτετε ποτέ και μην κλείνετε ποτέ με αντικείμενα τα εσωτερικά ανοίγματα αερισμού ή τα εξωτερικά ανοίγματα αερισμού.
- Μεταφέρετε τα αγορασμένα τρόφιμα μέσα σε μια τσάντα-ψυγείο και τοποθετείτε τα γρήγορα μέσα στη συσκευή.
- Αφήνετε τα ζεστά τρόφιμα και ποτά να κρυώσουν πρώτα, προτού τα αποθηκεύσετε.

el Τοποθέτηση και σύνδεση

- Για να εκμεταλλευτείτε το ψύχος των κατεψυγμένων τροφίμων, τοποθετείτε τα κατεψυγμένα τρόφιμα για ξεπάγωμα στον θάλαμο ψύξης.
- Αφήνετε πάντοτε λίγο χώρο ανάμεσα στα τρόφιμα και στο πίσω τοίχωμα.

4 Τοποθέτηση και σύνδεση

4.1 Υλικά παράδοσης

Μετά το ξεπακετάρισμα, ελέγξτε όλα τα μέρη για ζημιές μεταφοράς καθώς και για την πληρότητα της παράδοσης.

Απευθυνθείτε σε περίπτωση διαμαρτυρίας στον έμπορά σας ή στην υπηρεσία εξυπηρέτησης πελατών → Σελίδα 88 της εταιρείας μας.



Η παράδοση αποτελείται από τα εξής:

- Εντοιχιζόμενη συσκευή
- Εξοπλισμός και εξαρτήματα¹
- Υλικά συναρμολόγησης
- Οδηγίες συναρμολόγησης
- Οδηγίες χρήσης
- Κατάλογος της υπηρεσίας εξυπηρέτησης πελατών
- Επισυναπτόμενο φύλλο εγγύησης²
- Ενεργειακή σήμανση
- Πληροφορίες σχετικά με την κατανάλωση ενέργειας και τους θορύβους

4.2 Κριτήρια για τη θέση τοποθέτησης

ΠΡΟΕΙΔΟΠΟΙΗΣΗ Κίνδυνος έκρηξης!

Εάν η συσκευή βρίσκεται σε έναν πολύ μικρό χώρο, μπορεί σε περίπτωση μιας διαρροής ψυκτικού μέσου να σχηματιστεί ένα εύφλεκτο μίγμα αερίου-αέρα.



- ▶ Τοποθετείτε τη συσκευή μόνο σε έναν χώρο, ο οποίος έχει όγκο τουλάχιστον 1 m³ άνα 8 γρ. ψυκτικού μέσου. Η ποσότητα του ψυκτικού μέσου αναγράφεται στην πινακίδα τύπου. → Εικ.  / 

Το βάρος της συσκευής μπορεί να ανέρχεται από το εργοστάσιο, ανάλογα με το μοντέλο, σε μέχρι και 75 κιλά.

Η επιφάνεια πρέπει να είναι επαρκώς σταθερή, για να αντέχει το βάρος της συσκευής.

Επιτρεπτή θερμοκρασία χώρου

Η επιτρεπτή θερμοκρασία χώρου εξαρτάται από την κατηγορία κλίματος της συσκευής.

Η κατηγορία κλίματος αναγράφεται στην πινακίδα τύπου. → Εικ.  / 

Κατηγορία κλίματος	Επιτρεπτή θερμοκρασία χώρου
SN	10 °C...32 °C
N	16 °C...32 °C
ST	16 °C...38 °C
T	16 °C...43 °C

Η συσκευή είναι εντός της επιτρεπτής θερμοκρασίας χώρου πλήρως λειτουργική.

¹ Ανάλογα με τον εξοπλισμό της συσκευής

² Όχι σε όλες τις χώρες

Όταν λειτουργείτε μια συσκευή της κατηγορίας κλίματος SN σε χαμηλότερες θερμοκρασίες χώρου μπορούν να αποκλειστούν ζημιές στη συσκευή μέχρι μια θερμοκρασία χώρου από 5 °C.

Διαστάσεις εσοχής

Προσέξτε τις διαστάσεις της εσοχής, όταν τοποθετείτε τη συσκευή σας στην εσοχή. Σε περίπτωση αποκλίσεων, μπορεί να παρουσιαστούν προβλήματα κατά την εγκατάσταση της συσκευής.

Βάθος εσοχής

Τοποθετήστε τη συσκευή στο συνιστούμενο βάθος εσοχής από 560 mm.

Σε περίπτωση μικρότερου βάθους εσοχής αυξάνεται ελάχιστα η κατανάλωση ενέργειας. Το βάθος εσοχής πρέπει να είναι το λιγότερο 550 mm.

Πλάτος εσοχής

Για τη συσκευή είναι απαραίτητο ένα εσωτερικό πλάτος της εσοχής του ντουλαπιού από το λιγότερο 560 mm.

Τοποθέτηση Over-and-Under και Side-by-Side

Όταν θέλετε να τοποθετήσετε 2 συσκευές ψύξης τη μία πάνω από την άλλη ή τη μία δίπλα από την άλλη, πρέπει να τηρείτε μεταξύ των συσκευών μια απόσταση από το λιγότερο 150 mm. Για επιλεγμένες συσκευές είναι δυνατή μια τοποθέτηση χωρίς ελάχιστη απόσταση. Ρωτήστε για αυτό στα ειδικά καταστήματα ή τον σχεδιαστή της κουζίνας σας.

4.3 Συναρμολόγηση της συσκευής

- ▶ Συναρμολογήστε τη συσκευή σύμφωνα με τις συνημμένες οδηγίες συναρμολόγησης.

4.4 Προετοιμασία της συσκευής για τη χρήση για πρώτη φορά

1. Αφαιρέστε το πληροφοριακό υλικό.
2. Αφαιρέστε τις προστατευτικές μεμβράνες και τις ασφάλειες μεταφοράς, π.χ. κολλητικές ταινίες και χαρτόνι.
3. Καθαρίστε τη συσκευή για πρώτη φορά. → Σελίδα 82

4.5 Ηλεκτρική σύνδεση της συσκευής

1. Τοποθετήστε το φις του καλωδίου σύνδεσης της συσκευής σε μια πρίζα κοντά στη συσκευή. Τα στοιχεία σύνδεσης της συσκευής βρίσκονται στην πινακίδα τύπου. → **Εικ. 11 / 5**
2. Ελέγξτε το φις για σταθερή προσαρμογή.
 - ✓ Η συσκευή βρίσκεται τώρα σε ετοιμότητα λειτουργίας.

5 Γνωριμία

5.1 Συσκευή

Εδώ θα βρείτε μια επισκόπηση για τα εξαρτήματα της συσκευής σας.
→ **Εικ. 11**

A Θάλαμος ψύξης → Σελίδα 78

B Θάλαμος κατάψυξης → Σελίδα 79

-
- 1** Πεδίο χειρισμού → Σελίδα 72
-
- 2** Μεταβλητό ράφι → Σελίδα 72
-
- 3** Συρόμενο ράφι → Σελίδα 73
-
- 4** Δοχείο φρούτων και λαχανικών με ρυθμιστή υγρασίας → Σελίδα 73
-
- 5** Πινακίδα τύπου → Σελίδα 89
-
- 6** Ρηχό δοχείο κατεψυγμένων τροφίμων → Σελίδα 73
-
- 7** Δοχείο κατεψυγμένων τροφίμων → Σελίδα 83
-
- 8** Θήκη για βούτυρο και τυρί → Σελίδα 73
-
- 9** Θήκη πόρτας για μεγάλες φιάλες → Σελίδα 73
-

Σημείωση: Αποκλίσεις μεταξύ της συσκευής σας και των απεικονίσεων είναι δυνατές, σχετικά με τον εξοπλισμό και το μέγεθος.

5.2 Πεδίο χειρισμού

Μέσω του πεδίου χειρισμού ρυθμίζετε όλες τις λειτουργίες της συσκευής σας και λαμβάνετε πληροφορίες για την κατάσταση λειτουργίας.

→ *Εικ. 2*

-
- 1** **super** (θάλαμος ψύξης) Ενεργοποιεί ή απενεργοποιεί το Υπερψύξη.
-
- 2** ⌂/⌋ (θάλαμος ψύξης) Ρυθμίζει τη θερμοκρασία του θαλάμου ψύξης.
-
- 3** Δείχνει τη ρυθμισμένη θερμοκρασία του θαλάμου ψύξης σε °C.
-
- 4** **holiday** Ενεργοποιεί ή απενεργοποιεί τη λειτουργία διακοπών.
-
- 5** **alarm** Απενεργοποιεί το προειδοποιητικό σήμα.
-

-
- 6** ⌂/⌋ (θάλαμος κατάψυξης) Ρυθμίζει τη θερμοκρασία του θαλάμου κατάψυξης.
-
- 7** Δείχνει τη ρυθμισμένη θερμοκρασία του θαλάμου κατάψυξης σε °C.
-
- 8** **super** (θάλαμος κατάψυξης) Ενεργοποιεί ή απενεργοποιεί το Υπερκατάψυξη.
-
- 9** Ⓞ Ενεργοποιεί ή απενεργοποιεί τη συσκευή.
-

6 Εξοπλισμός

Ο εξοπλισμός της συσκευής σας εξαρτάται από το μοντέλο.

6.1 Ράφι

Για να διαμορφώσετε το ράφι ανάλογα με τις ανάγκες σας, μπορείτε να αφαιρέσετε το ράφι και να το τοποθετήσετε ξανά σε μια άλλη θέση.

→ "Αφαίρεση του ραφιού", Σελίδα 82

6.2 Μεταβλητό ράφι

Χρησιμοποιήστε το μεταβλητό ράφι, για να αποθηκεύσετε στο από κάτω ευρισκόμενο ράφι ψηλά κατεψυγμένα τρόφιμα, π.χ. κανάτες ή φιάλες. Μπορείτε να τραβήξετε έξω το εμπρόσθιο τμήμα του μεταβλητού ραφιού και να το σπρώξετε κάτω από το πίσω τμήμα του μεταβλητού ραφιού.

→ *Εικ. 3*

6.3 Συρόμενο ράφι

Για την επίτευξη μιας καλύτερης επισκόπησης και τη γρηγορότερη αφαίρεση των τροφίμων, τραβήξτε έξω το συρόμενο ράφι.

6.4 Δοχείο φρούτων και λαχανικών με ρυθμιστή υγρασίας

Αποθηκεύετε τα φρέσκα φρούτα και λαχανικά χωρίς συσκευασία στο δοχείο φρούτων και λαχανικών. Αποθηκεύστε τα κομμένα φρούτα ή λαχανικά σκεπασμένα ή συσκευασμένα αεροστεγώς. Μέσω του ρυθμιστή υγρασίας και μιας ειδικής στεγανοποίησης, μπορείτε να προσαρμόσετε την υγρασία του αέρα στο δοχείο φρούτων και λαχανικών. Έτσι μπορείτε να αποθηκεύσετε φρέσκα φρούτα και λαχανικά για μέχρι και δύο φορές μεγαλύτερο χρονικό διάστημα απ' ό,τι με τη συμβατική αποθήκευση.

→ *Εικ. 4*

Ρυθμίστε την υγρασία του αέρα στο δοχείο φρούτων και λαχανικών βάσει του είδους και της ποσότητας των τροφίμων που πρόκειται να φυλαχτούν, σπρώχνοντας τον ρυθμιστή υγρασίας:

- Χαμηλή υγρασία του αέρα ☹️ σε περίπτωση φύλαξης κυρίως φρούτων, μικτής φόρτωσης ή σε περίπτωση μεγάλης φόρτωσης.
- Υψηλή υγρασία του αέρα 😊 σε περίπτωση φύλαξης κυρίως λαχανικών ή σε περίπτωση μικρής φόρτωσης.

Ανάλογα με την ποσότητα και τα προς αποθήκευση τρόφιμα, μπορεί να σχηματιστεί νερό συμπύκνωσης (υγρασία) στο δοχείο φρούτων και λαχανικών.

Απομακρύνετε το νερό συμπύκνωσης με ένα στεγνό πανί και προσαρμόστε την υγρασία του αέρα μέσω του ρυθμιστή υγρασίας.

Για να διατηρηθεί η ποιότητα και το άρωμα, αποθηκεύετε τα ευαίσθητα στο ψύχος φρούτα και λαχανικά εκτός της συσκευής, σε θερμοκρασίες από περίπου 8 °C μέχρι 12 °C, π.χ. ανανάς, μπανάνες, εσπεριδοειδή, αγγούρια, κολοκυθάκια, πιπεριές, ντομάτες και πατάτες.

6.5 Ρηχό δοχείο κατεψυγμένων τροφίμων

Αποθηκεύετε λεπτά κατεψυγμένα τρόφιμα, το δοχείο παγοκύβων και τη σέσουλα πάγου στο ρηχό δοχείο κατεψυγμένων τροφίμων.

6.6 Θήκη για βούτυρο και τυρί

Αποθηκεύετε βούτυρο και σκληρό τυρί στη θήκη για βούτυρο και τυρί.

6.7 Θήκη πόρτας

Για τη διαφοροποίηση της θήκης της πόρτας ανάλογα με τις ανάγκες σας, μπορείτε να αφαιρέσετε τη θήκη της πόρτας και να την τοποθετήσετε ξανά σε μια άλλη θέση.

→ *"Αφαίρεση της θήκης πόρτας", Σελίδα 83*

6.8 Εξαρτήματα

Χρησιμοποιείτε γνήσια εξαρτήματα. Είναι προσαρμοσμένα στη δική σας συσκευή.

Τα εξαρτήματα της συσκευής σας εξαρτώνται από το μοντέλο.

Θήκη αυγών

Αποθηκεύετε τα αυγά με ασφάλεια στη θήκη αυγών.

Συγκράτηση φιαλών

Η συγκράτηση φιαλών εμποδίζει, την ανατροπή των φιαλών κατά το άνοιγμα και κλείσιμο της πόρτας της συσκευής.

→ *Εικ. 5*

Λεκανάκι για κατεψυγμένα τρόφιμα

Στο λεκανάκι για κατεψυγμένα τρόφιμα μπορείτε να καταψύξετε γρήγορα μικρές ποσότητες τροφίμων, π.χ. μούρα, κομμάτια φρούτων, αρωματικά φυτά και λαχανικά.

→ *Εικ. 6*

Κατανείμτε τα κατεψυγμένα τρόφιμα ομοιόμορφα στο λεκανάκι για κατεψυγμένα τρόφιμα και αφήστε τα να κρυώσουν για 10 έως 12 ώρες. Στη συνέχεια τοποθετήστε τα σε ένα σακουλάκι κατάψυξης ή σε ένα κουτί κατάψυξης.

Παγοκύστη

Χρησιμοποιήστε την παγοκύστη για την προσωρινή διατήρηση της ψύξης τροφίμων, π.χ. σε μια τσάντα-ψυγείο.

Συμβουλή: Σε περίπτωση μιας διακοπής ρεύματος ή μιας βλάβης, η παγοκύστη καθυστερεί την άνοδο της θερμοκρασίας των αποθηκευμένων κατεψυγμένων τροφίμων.

Λεκανάκι παγοκύβων

Χρησιμοποιήστε το λεκανάκι παγοκύβων, για να παρασκευάσετε παγοκύβους.

Παρασκευή παγοκύβων

Για να παρασκευάσετε παγοκύβους, χρησιμοποιείτε αποκλειστικά πόσιμο νερό.

1. Πληρώστε το λεκανάκι παγοκύβων κατά $\frac{3}{4}$ με πόσιμο νερό και τοποθετήστε το στον θάλαμο κατάψυξης.

Ξεκολλάτε το κολλημένο λεκανάκι παγοκύβων μόνο με ένα αμβλύ αντικείμενο, π.χ. μια λαβή κουταλιού.

2. Για να ξεκολλήσουν οι παγοκύβοι, κρατήστε το λεκανάκι παγοκύβων για λίγο κάτω από τρεχούμενο νερό ή λυγίστε το ελαφρά.

7 Βασικός χειρισμός

7.1 Ενεργοποίηση της συσκευής

1. Πατήστε ①.
 - ✓ Η συσκευή αρχίζει να ψύχει.
 - ✓ Ηχεί ένα προειδοποιητικό σήμα, η ένδειξη θερμοκρασίας (θάλαμος κατάψυξης) αναβοσβήνει και ανάβει η **alarm**, επειδή ο θάλαμος κατάψυξης είναι ακόμα πολύ ζεστός.
2. Απενεργοποιήστε το προειδοποιητικό σήμα με το **alarm**.
 - ✓ **alarm** σβήνει, μόλις επιτευχθεί η ρυθμισμένη θερμοκρασία.
3. Ρυθμίστε την επιθυμητή θερμοκρασία. → *Σελίδα 75*

7.2 Υποδείξεις για τη λειτουργία

- Όταν έχετε ενεργοποιήσει τη συσκευή, διαρκεί αρκετές ώρες μέχρι να επιτευχθεί η ρυθμισμένη θερμοκρασία. Μην τοποθετήσετε τρόφιμα, προτού επιτευχθεί η ρυθμισμένη θερμοκρασία.
- Το περίβλημα γύρω από τον θάλαμο κατάψυξης θερμαίνεται για λίγο ελαφρά. Αυτό εμποδίζει τον σχηματισμό νερού συμπύκνωσης στην περιοχή της τσιμούχας της πόρτας.

- Όταν κλείνετε την πόρτα, μπορεί να δημιουργηθεί μια υποπίεση. Η πόρτα μπορεί να ανοιχτεί ξανά μόνο με δυσκολία. Περιμένετε μια στιγμή, μέχρι να εξισορροπηθεί η υποπίεση.

7.3 Απενεργοποίηση της συσκευής

- ▶ Πατήστε ①.

7.4 Ρύθμιση της θερμοκρασίας

Ρύθμιση της θερμοκρασίας του θαλάμου ψύξης

- ▶ Πατήστε τόσες φορές $\langle \! / \! \rangle$ (θάλαμος ψύξης), μέχρι η ένδειξη θερμοκρασίας (θάλαμος ψύξης) να δείχνει την επιθυμητή θερμοκρασία.

Η συνιστούμενη θερμοκρασία στον θάλαμο ψύξης ανέρχεται στους 4 °C.

→ "Αυτοκόλλητο "OK"", Σελίδα 78

Ρύθμιση της θερμοκρασίας του θαλάμου κατάψυξης

- ▶ Πατήστε τόσες φορές $\langle \! / \! \rangle$ (θάλαμος κατάψυξης), μέχρι η ένδειξη θερμοκρασίας (θάλαμος κατάψυξης) να δείχνει την επιθυμητή θερμοκρασία.

Η συνιστούμενη θερμοκρασία στον θάλαμο κατάψυξης ανέρχεται σε -18 °C.

8 Πρόσθετες λειτουργίες

8.1 Υπερψύξη

Στην Υπερψύξη ο θάλαμος ψύξης ψύχει στη χαμηλότερη δυνατή θερμοκρασία.

Ενεργοποιήστε την Υπερψύξη πριν την αποθήκευση μεγάλων ποσοτήτων τροφίμων.

Σημείωση: Όταν είναι ενεργοποιημένη η Υπερψύξη, μπορεί να παρατηρηθούν αυξημένοι θόρυβοι λειτουργίας.

Ενεργοποίηση Υπερψύξη

- ▶ Πατήστε το **super** (θάλαμος ψύξης).
- ✓ Ανάβει το **super** (θάλαμος ψύξης).

Σημείωση: Μετά από περίπου 15 ώρες, η συσκευή περνά στην κανονική λειτουργία.

Απενεργοποίηση του Υπερψύξη

- ▶ Πατήστε **super** (θάλαμος ψύξης).
- ✓ Εμφανίζεται η προηγούμενως ρυθμισμένη θερμοκρασία.

8.2 Αυτόματη Υπερκατάψυξη

Στην αυτόματη Υπερκατάψυξη, ο θάλαμος κατάψυξης ψύχεται σημαντικά περισσότερο από ό,τι στην κανονική λειτουργία. Έτσι καταψύχονται τα τρόφιμα πιο γρήγορα.

Η αυτόματη Υπερκατάψυξη ενεργοποιείται, όταν τοποθετείτε φρέσκα τρόφιμα στο λεκανάκι κατεψυγμένων τροφίμων που είναι τοποθετημένο πίσω, επάνω στο μεγάλο δοχείο κατεψυγμένων

τροφίμων ή αρχίζοντας από τα δεξιά, στο ρηχό δοχείο κατεψυγμένων τροφίμων.

Όταν είναι ενεργοποιημένη η αυτόματη Υπερκατάψυξη, ανάβει **super** (θάλαμος κατάψυξης) και μπορεί να προκληθούν αυξημένοι θόρυβοι λειτουργίας.

Η συσκευή περνά στην κανονική λειτουργία, μετά το πέρας της αυτόματης Υπερκατάψυξης.

Διακοπή του αυτόματου Υπερκατάψυξη

- ▶ Πατήστε το **super** (θάλαμος κατάψυξης).
- ✓ Εμφανίζεται η προηγούμενως ρυθμισμένη θερμοκρασία.

8.3 Χειροκίνητη Υπερκατάψυξη

Στη Υπερκατάψυξη, ο θάλαμος κατάψυξης ψύχει στη χαμηλότερη δυνατή θερμοκρασία.

Ενεργοποιήστε την Υπερκατάψυξη 4-6 ώρες πριν την αποθήκευση μιας ποσότητας τροφίμων από 2 κιλά και πάνω στον θάλαμο κατάψυξης. Για να εκμεταλλευτείτε την ικανότητα κατάψυξης, χρησιμοποιήστε την Υπερκατάψυξη.

→ "Προϋποθέσεις για την ικανότητα κατάψυξης", Σελίδα 79

Σημείωση: Όταν είναι ενεργοποιημένη η Υπερκατάψυξη, μπορεί να παρατηρηθούν αυξημένοι θόρυβοι λειτουργίας.

Ενεργοποίηση χειροκίνητης Υπερκατάψυξη

- ▶ Πατήστε το **super** (θάλαμος κατάψυξης).
- ✓ Ανάβει το **super** (θάλαμος κατάψυξης).

Σημείωση: Μετά από περίπου 60 ώρες, η συσκευή περνά στην κανονική λειτουργία.

Απενεργοποίηση χειροκίνητης Υπερκατάψυξη

- ▶ Πατήστε το **super** (θάλαμος κατάψυξης).
- ✓ Εμφανίζεται η προηγούμενως ρυθμισμένη θερμοκρασία.

8.4 Λειτουργία διακοπών

Σε περίπτωση μακράς απουσίας, μπορείτε να ενεργοποιήσετε στη συσκευή την οικονομική από ενεργειακής άποψης λειτουργία διακοπών.



ΠΡΟΣΟΧΗ

Κίνδυνος βλάβης για την υγεία!

Κατά τη διάρκεια που η λειτουργία διακοπών είναι ενεργοποιημένη, ζεσταίνεται ο θάλαμος ψύξης. Λόγω της αυξημένης θερμοκρασίας, μπορεί να πολλαπλασιαστούν βακτηρίδια και να αλλοιώσουν τα τρόφιμα.

- ▶ Σε περίπτωση ενεργοποιημένης λειτουργίας διακοπών, μην αποθηκεύετε τρόφιμα στον θάλαμο ψύξης.

Η συσκευή ρυθμίζει αυτόματα τις θερμοκρασίες.

Θάλαμος ψύξης	14 °C
Θάλαμος κατάψυξης	Θερμοκρασία αμετάβλητη

Ενεργοποίηση λειτουργίας διακοπών

- ▶ Πατήστε **holiday**.
- ✓ Ανάβει **holiday**.
- ✓ Η ένδειξη θερμοκρασίας (θάλαμος ψύξης) δε δείχνει καμία θερμοκρασία.

Απενεργοποίηση λειτουργίας διακοπών

- ▶ Πατήστε **holiday**.
- ✓ Εμφανίζεται η προηγούμενος ρυθμισμένη θερμοκρασία.

9 Συναγερμός

9.1 Συναγερμός πόρτας

Όταν η πόρτα της συσκευής είναι ανοιχτή για μεγαλύτερο χρονικό διάστημα, ενεργοποιείται ο συναγερμός της πόρτας. Ένα προειδοποιητικό ηχητικό σήμα ηχεί.

Απενεργοποίηση του συναγερμού πόρτας

- ▶ Κλείστε την πόρτα της συσκευής ή πατήστε **alarm**.
- ✓ Το προειδοποιητικό ηχητικό σήμα είναι απενεργοποιημένο.

9.2 Συναγερμός θερμοκρασίας

Όταν η θερμοκρασία στον θάλαμο κατάψυξης είναι πολύ ψηλή, ενεργοποιείται ο συναγερμός θερμοκρασίας. Ένα προειδοποιητικό σήμα ηχεί και το **alarm** ανάβει.

ΠΡΟΣΟΧΗ Κίνδυνος βλάβης για την υγεία!

- Κατά το ξεπάγωμα μπορούν να πολλαπλασιαστούν βακτηρίδια και να αλλοιώσουν τα κατεψυγμένα τρόφιμα.
- ▶ Μην καταψύξετε ξανά τα μισοξεπαγωμένα ή εντελώς ξεπαγωμένα κατεψυγμένα τρόφιμα.
 - ▶ Αυτά μπορεί να καταψυχθούν εκ νέου, αφού πρώτα τα βράσετε ή τα ψήσετε.

- ▶ Μην εξαντλήσετε πλέον τη μέγιστη διάρκεια αποθήκευσης.

Ο συναγερμός θερμοκρασίας μπορεί να ενεργοποιηθεί στις ακόλουθες περιπτώσεις:

- Η συσκευή τίθεται σε λειτουργία. Φυλάγετε τα τρόφιμα μόνο, αφού πρώτα έχει επιτευχθεί η ρυθμισμένη θερμοκρασία.
- Τοποθετήθηκαν μεγάλες ποσότητες φρέσκων τροφίμων. Πριν από την τοποθέτηση μεγάλων ποσοτήτων τροφίμων, ενεργοποιήστε το Υπερκατάψυξη.
- Η πόρτα του θαλάμου κατάψυξης είναι ανοιχτή για μεγάλο χρονικό διάστημα. Ελέγξτε, εάν τα κατεψυγμένα τρόφιμα έχουν ξεπαγώσει εν μέρει ή πλήρως.

Απενεργοποίηση του συναγερμού θερμοκρασίας

- ▶ Πατήστε το **alarm**.
- ✓ Το προειδοποιητικό ηχητικό σήμα είναι απενεργοποιημένο.
- ✓ Η ένδειξη θερμοκρασίας (θάλαμος κατάψυξης) δείχνει για λίγο την υψηλότερη θερμοκρασία, που επικράτησε στον θάλαμο κατάψυξης. Μετά, η ένδειξη θερμοκρασίας (θάλαμος κατάψυξης) δείχνει ξανά τη ρυθμισμένη θερμοκρασία.
- ✓ Από αυτό το χρονικό σημείο και μετά, η υψηλότερη θερμοκρασία υπολογίζεται και αποθηκεύεται εκ νέου.
- ✓ Ανάβει **alarm**, μέχρι να επιτευχθεί ξανά η ρυθμισμένη θερμοκρασία.

10 Θάλαμος ψύξης

Στον θάλαμο ψύξης μπορείτε να φυλάξετε κρέας, αλλαντικά, ψάρια, γαλακτοκομικά προϊόντα, αυγά, επεξεργασμένα φαγητά και αρτοσκευάσματα.

Η θερμοκρασία μπορεί να ρυθμιστεί από 2 °C μέχρι 8 °C.

Με την αποθήκευση σε ψύξη μπορείτε να αποθηκεύσετε ακόμη και ελαφρά αλλοιώσιμα τρόφιμα για σύντομη ή μέση χρονική διάρκεια. Όσο πιο χαμηλή είναι η επιλεγμένη θερμοκρασία, τόσο περισσότερο παραμένουν φρέσκα τα τρόφιμα.

10.1 Συμβουλές για την αποθήκευση τροφίμων στον θάλαμο ψύξης

- Αποθηκεύστε μόνο φρέσκα τρόφιμα σε άψογη κατάσταση.
- Αποθηκεύστε τα τρόφιμα συσκευασμένα αεροστεγώς ή καλά σκεπασμένα.
- Προκειμένου να μη διαταραχθεί η κυκλοφορία του αέρα και για να αποφευχθεί το πάγωμα των τροφίμων, μην τοποθετείτε τα τρόφιμα μπροστά απευθείας στο πίσω τοίχωμα.
- Αφήστε τα ζεστά φαγητά και ποτά πρώτα να κρυώσουν.
- Προσέξτε την ημερομηνία ανάλωσης ή την ημερομηνία λήξης που δίνεται από τον κατασκευαστή.

10.2 Ζώνες ψύξης στον θάλαμο ψύξης

Από την κυκλοφορία του αέρα στον θάλαμο ψύξης προκύπτουν ζώνες διαφορετικού ψύχους.

Ψυχρότερη ζώνη

Η ψυχρότερη ζώνη βρίσκεται ανάμεσα στο βέλος που είναι χαραγμένο στο πλάι και στο από κάτω ευρισκόμενο ράφι.

Συμβουλή: Αποθηκεύετε τα τρόφιμα που αλλοιώνονται εύκολα στην ψυχρότερη ζώνη, π.χ. ψάρια, αλλαντικά και κρέας.

Θερμότερη ζώνη

Η θερμότερη ζώνη είναι στο επάνω μέρος της πόρτας.

Συμβουλή: Στη θερμότερη ζώνη αποθηκεύετε τρόφιμα που δεν αλλοιώνουν εύκολα, π. χ. σκληρό τυρί και βούτυρο. Το τυρί μπορεί έτσι να συνεχίσει να αναπτύσσει το άρωμά του, το βούτυρο παραμένει μαλακό.

10.3 Αυτοκόλλητο "OK"

Με το αυτοκόλλητο "OK" μπορείτε να ελέγξετε, εάν στον θάλαμο ψύξης έχει επιτευχθεί η ασφαλής για τα τρόφιμα περιοχή θερμοκρασίας από +4 °C ή χαμηλότερα.

Το αυτοκόλλητο "OK" δεν περιλαμβάνεται σε όλα τα μοντέλα. Εάν το αυτοκόλλητο δε δείχνει "OK", μειώστε σταδιακά τη θερμοκρασία.
→ "Ρύθμιση της θερμοκρασίας του θαλάμου ψύξης", Σελίδα 75

Μετά τη θέση της συσκευής σε λειτουργία μπορεί να διαρκέσει έως και 12 ώρες, μέχρι να επιτευχθεί η ρυθμισμένη θερμοκρασία.



Σωστή ρύθμιση

11 Θάλαμος κατάψυξης

Στον θάλαμο κατάψυξης μπορείτε να αποθηκεύσετε κατεψυγμένα τρόφιμα, να καταψύξετε τρόφιμα και να παρασκευάσετε παγόκυβους. Η θερμοκρασία μπορεί να ρυθμιστεί από $-16\text{ }^{\circ}\text{C}$ μέχρι $-24\text{ }^{\circ}\text{C}$.

Η αποθήκευση τροφίμων για μεγαλύτερο χρονικό διάστημα θα πρέπει να γίνεται στους $-18\text{ }^{\circ}\text{C}$ ή χαμηλότερα.

Με την αποθήκευση σε κατάψυξη, μπορείτε να αποθηκεύσετε για μεγάλη χρονική διάρκεια αλλοιώσιμα τρόφιμα. Οι χαμηλές θερμοκρασίες επιβραδύνουν ή σταματούν την αλλοίωση.

11.1 Ικανότητα κατάψυξης

Η ικανότητα κατάψυξης υποδεικνύει, ποιες ποσότητες τροφίμων μπορεί να καταψυχθούν έως τον πυρήνα τους και σε πόσες ώρες.

Στοιχεία για την ικανότητα κατάψυξης θα βρείτε στην πινακίδα τύπου.

→ *Εικ. 1/ 5*

Προϋποθέσεις για την ικανότητα κατάψυξης

1. Περίπου 24 ώρες πριν την τοποθέτηση φρέσκων τροφίμων, ενεργοποιήστε Υπερκατάψυξη.
→ *"Ενεργοποίηση χειροκίνητης Υπερκατάψυξη", Σελίδα 76*
2. Σε περίπτωση συσκευών με ρηχό δοχείο κατεψυγμένων τροφίμων, γεμίστε πρώτα αυτό με τρόφιμα. Σε περίπτωση συσκευών χωρίς ρηχό δοχείο κατεψυγμένων τροφίμων,

γεμίστε πρώτα το κάτω δοχείο κατεψυγμένων τροφίμων με τρόφιμα.

3. Καταψύχετε τα φρέσκα τρόφιμα κατά το δυνατόν πολύ κοντά στα πλαϊνά τοιχώματα.

11.2 Πλήρης εκμετάλλευση χωρητικότητας θαλάμου κατάψυξης

Μάθετε, πως θα τοποθετήσετε τη μέγιστη ποσότητα κατεψυγμένων τροφίμων στον θάλαμο κατάψυξης.

1. Αφαιρέστε όλα τα μέρη του εξοπλισμού στον θάλαμο κατάψυξης. → *Σελίδα 82*
2. Αποθηκεύετε τα τρόφιμα απευθείας επάνω στα ράφια και στον πυθμένα του θαλάμου κατάψυξης.

11.3 Συμβουλές για την αποθήκευση τροφίμων στον θάλαμο κατάψυξης

- Αποθηκεύστε τα τρόφιμα συσκευασμένα αεροστεγώς.
- Μη φέρνετε τα προς κατάψυξη τρόφιμα σε επαφή με ήδη κατεψυγμένα τρόφιμα.
- Τοποθετείτε τα τρόφιμα απλωμένα μέσα στα δοχεία κατεψυγμένων τροφίμων.
- Για να καταψύξετε μεγάλες ποσότητες φρέσκων τροφίμων γρήγορα και με ήπιο τρόπο, τοποθετήστε τα στο επάνω δοχείο κατεψυγμένων τροφίμων.
- Για την απρόσκοπτη κυκλοφορία του αέρα μέσα στη συσκευή, σπρώξτε μέσα το δοχείο κατεψυγμένων τροφίμων μέχρι τέρμα.

11.4 Συμβουλές για την κατάψυξη φρέσκων τροφίμων

- Καταψύχετε μόνο φρέσκα και άριστης ποιότητας τρόφιμα.
- Καταψύχετε τα τρόφιμα σε μερίδες.
- Τα επεξεργασμένα τρόφιμα είναι καταλληλότερα από τα ωμά τρόφιμα.
- Πριν την κατάψυξη, πλύνετε, κόψτε και ζεματίστε τα λαχανικά.
- Πριν την κατάψυξη, πλύνετε, αφαιρέστε τα κουκούτσια και ενδεχομένως ξεφλουδίστε τα φρούτα, ενδεχομένως προσθέστε ζάχαρη ή διάλυμα ασκορβικού οξέος.
- Κατάλληλα για την κατάψυξη είναι τρόφιμα όπως π.χ. αρτοσκευάσματα, ψάρια και θαλασσινά, κρέας, θηράματα και πουλερικά, αυγά χωρίς κέλυφος, τυριά, βούτυρο, μυζήθρα, έτοιμα φαγητά και υπολείμματα φαγητών.
- Ακατάλληλα για την κατάψυξη είναι τρόφιμα όπως π.χ. πράσινες σαλάτες, ραπανάκια, αυγά με κέλυφος, σταφύλια, ωμά μήλα και αχλάδια, γιαούρτι, ξινή κρέμα, κρέμα γάλακτος και μαγιονέζα.

Συσκευασία των κατεψυγμένων τροφίμων

Το κατάλληλο υλικό συσκευασίας και ο σωστός τρόπος της συσκευασίας, συνεισφέρουν σημαντικά στη διατήρηση της ποιότητας του προϊόντος και στην αποφυγή ενός "καψίματος" κατάψυξης.

1. Τοποθετείτε τα τρόφιμα μέσα στη συσκευασία.
2. Πιέζετε τη συσκευασία, μέχρι να βγει ο αέρας.

3. Κλείνετε αεροστεγώς τη συσκευασία, για μην χάσουν τα τρόφιμα τη γεύση τους ή στεγνώσουν.
4. Αναγράψετε στη συσκευασία το περιεχόμενο και την ημερομηνία κατάψυξης.

11.5 Χρόνος διατήρησης των κατεψυγμένων τροφίμων στους $-18\text{ }^{\circ}\text{C}$

Τρόφιμα	Χρόνος αποθήκευσης
Ψάρι, αλλαντικά, επεξεργασμένα φαγητά, αρτοσκευάσματα	μέχρι και 6 μήνες
Πουλερικά, κρέας	μέχρι και 8 μήνες
Λαχανικά, φρούτα	μέχρι και 12 μήνες

Το τυπωμένο ημερολόγιο κατάψυξης δίνει τη μέγιστη διάρκεια αποθήκευσης σε μήνες με μια συνεχή θερμοκρασία $-18\text{ }^{\circ}\text{C}$.

11.6 Μέθοδοι ξεπαγώματος για κατεψυγμένα τρόφιμα

ΠΡΟΣΟΧΗ Κίνδυνος βλάβης για την υγεία!

Κατά το ξεπαγώμα μπορούν να πολλαπλασιαστούν βακτηρίδια και να αλλοιώσουν τα κατεψυγμένα τρόφιμα.

- ▶ Μην καταψύξετε ξανά τα μισοξεπαγωμένα ή εντελώς ξεπαγωμένα κατεψυγμένα τρόφιμα.
- ▶ Αυτά μπορεί να καταψυχθούν εκ νέου, αφού πρώτα τα βράσετε ή τα ψήσετε.
- ▶ Μην εξαντλήσετε πλέον τη μέγιστη διάρκεια αποθήκευσης.

- Ξεπαγώνετε ζωικά τρόφιμα στον θάλαμο ψύξης, π.χ ψάρια, κρέας, τυριά και μυζήθρα.
- Ξεπαγώνετε ψωμί σε θερμοκρασία δωματίου.
- Προετοιμάζετε στον φούρνο μικροκυμάτων, στον φούρνο ή στην κουζίνα τρόφιμα προς άμεση κατανάλωση.

12 Απόψυξη

12.1 Απόψυξη στον θάλαμο ψύξης

Κατά τη λειτουργία, σχηματίζονται στο οπίσθιο τοίχωμα του θαλάμου ψύξης σταγόνες νερού απόψυξης ή πάχνη. Το οπίσθιο τοίχωμα στον θάλαμο ψύξης αποψύχεται αυτόματα. Το νερό απόψυξης ρέει μέσω της υδρορροής αποστράγγισης του νερού απόψυξης στην οπή αποστράγγισης του δοχείου εξάτμισης και δε χρειάζεται να σκουπιστεί.

Για να μπορεί να διαφεύγει το νερό απόψυξης και να αποφευχθεί η δημιουργία οσμών, προσέξτε τις ακόλουθες πληροφορίες:
→ *"Καθαρισμός της υδρορροής του νερού απόψυξης και της οπής αποστράγγισης", Σελίδα 82.*

12.2 Απόψυξη στον θάλαμο κατάψυξης

Χάρη στο πλήρως αυτόματο σύστημα "NoFrost", παραμένει ο θάλαμος κατάψυξης χωρίς πάγο. Μια απόψυξη δεν είναι πλέον απαραίτητη.

13 Καθαρισμός και φροντίδα

Για να παραμένει η συσκευή σας για μεγάλο χρονικό διάστημα λειτουργική, καθαρίζετε και φροντίζετε την προσεκτικά.

Ο καθαρισμός των δύσκολα προσβάσιμων σημείων πρέπει να πραγματοποιείται από την υπηρεσία εξυπηρέτησης πελατών. Ο καθαρισμός από την υπηρεσία εξυπηρέτησης πελατών μπορεί να συνεπάγεται κόστος.

13.1 Προετοιμασία της συσκευής για καθαρισμό

1. Απενεργοποιήστε τη συσκευή.
→ Σελίδα 75
2. Αποσυνδέστε τη συσκευή από το δίκτυο του ρεύματος.
Τραβήξτε το φινιέρμα του καλωδίου σύνδεσης στο δίκτυο του ρεύματος ή κατεβάστε την ασφάλεια στο κιβώτιο των ασφαλειών.
3. Βγάλτε όλα τα τρόφιμα από τη συσκευή και αποθηκεύστε τα σε ένα δροσερό μέρος.
Όταν υπάρχουν, τοποθετήστε παγοκύστες επάνω στα τρόφιμα.
4. Αφαίρεση όλων των μερών του εξοπλισμού και των εξαρτημάτων από τη συσκευή. → Σελίδα 82

5. Αφαίρεση του ραφιού επάνω από το δοχείο φρούτων και λαχανικών.
→ Σελίδα 83

13.2 Καθαρισμός της συσκευής

⚠ ΠΡΟΕΙΔΟΠΟΙΗΣΗ

Κίνδυνος ηλεκτροπληξίας!

Μια εισχώρηση υγρασίας μπορεί να προκαλέσει ηλεκτροπληξία.

- ▶ Μη χρησιμοποιείτε συσκευές εκτόξευσης ατμού ή συσκευές καθαρισμού υψηλής πίεσης, για να καθαρίσετε τη συσκευή.

Η ύπαρξη υγρού στη διάταξη φωτισμού ή στα στοιχεία χειρισμού μπορεί να είναι επικίνδυνη.

- ▶ Το νερό πλύσης δεν επιτρέπεται να διεισδύσει στη διάταξη φωτισμού ή στα στοιχεία χειρισμού.

ΠΡΟΣΟΧΗ!

Τα ακατάλληλα υλικά καθαρισμού μπορεί να καταστρέψουν τις επιφάνειες της συσκευής.

- ▶ Μη χρησιμοποιείτε κανένα σκληρό σύρμα τριψίματος ή σφουγγάρι καθαρισμού.
- ▶ Μη χρησιμοποιείτε κανένα ισχυρό απορρυπαντικό ή υλικά τριψίματος.
- ▶ Μη χρησιμοποιείτε ισχυρά αλκοολούχα μέσα καθαρισμού.

Όταν εισχωρήσει υγρό στην οπή αποστράγγισης, μπορεί το δοχείο εξάτμισης να υπερχειλίσει.

- ▶ Το νερό πλύσης δεν επιτρέπεται να διεισδύσει στην οπή αποστράγγισης.

Όταν καθαρίζετε μέρη του εξοπλισμού και εξαρτήματα στο πλυντήριο πιάτων, μπορεί αυτά να παραμορφωθούν ή να αλλάξουν χρώμα.

- ▶ Μην καθαρίζετε ποτέ μέρη του εξοπλισμού και εξαρτήματα στο πλυντήριο πιάτων.

1. Προετοιμάστε τη συσκευή για τον καθαρισμό. → Σελίδα 81
2. Καθαρίζετε τη συσκευή, τα μέρη του εξοπλισμού, τα εξαρτήματα και τις στεγανοποιήσεις της πόρτας με ένα πανί καθαρισμού, χλιαρό νερό και λίγο υγρό καθαρισμού πιάτων με ουδέτερο pH.
3. Στεγνώστε έπειτα καλά με ένα μαλακό, στεγνό πανί.
4. Τοποθετήστε τα μέρη του εξοπλισμού και συναρμολογήστε τα μέρη της συσκευής.
5. Συνδέστε ηλεκτρικά τη συσκευή.
→ Σελίδα 71
6. Ενεργοποιήστε τη συσκευή.
→ Σελίδα 74
7. Τοποθετήστε τα τρόφιμα.

13.3 Καθαρισμός της υδρορροής του νερού απόψυξης και της οπής αποστράγγισης

Καθαρίζετε την υδρορροή του νερού απόψυξης και την οπή αποστράγγισης τακτικά, για να μπορεί να εκρέει ανεμπόδιστα το νερό απόψυξης.

- ▶ Καθαρίστε προσεκτικά την υδρορροή του νερού απόψυξης και την οπή αποστράγγισης, π.χ. με μπατονέτα.
→ **Εικ. 7**

13.4 Αφαίρεση των μερών εξοπλισμού

Όταν θέλετε να καθαρίσετε καλά τα μέρη του εξοπλισμού, αφαιρέστε τα από τη συσκευή σας.

Αφαίρεση του ραφιού

- ▶ Τραβήξτε το ράφι προς τα έξω και αφαιρέστε το.
→ **Εικ. 8**

Αφαίρεση του συρόμενου ραφιού

1. Τραβήξτε έξω δυνατά το συρόμενο ράφι, μέχρι να ασφαλίσει το δόντι μανδάλωσης.
→ *Εικ. 9*
2. Χαμηλώστε το ράφι και τραβήξτε το στα πλάγια προς τα έξω.

Αφαίρεση της θήκης πόρτας

- ▶ Ανασηκώστε τη θήκη της πόρτας και αφαιρέστε τη.
→ *Εικ. 10*

Αφαίρεση του δοχείου φρούτων και λαχανικών

1. Τραβήξτε το δοχείο φρούτων και λαχανικών μέχρι τέρμα προς τα έξω.
2. Ανασηκώστε μπροστά το δοχείο φρούτων και λαχανικών ① και αφαιρέστε το ②.
→ *Εικ. 11*

Αφαίρεση του δοχείου κατεψυγμένων τροφίμων

1. Τραβήξτε έξω μέχρι τέρμα το δοχείο κατεψυγμένων τροφίμων.
2. Ανασηκώστε μπροστά το δοχείο κατεψυγμένων τροφίμων ① και αφαιρέστε το ②.
→ *Εικ. 12*

13.5 Αφαίρεση μερών της συσκευής

Όταν θέλετε να καθαρίσετε προσεκτικά τη συσκευή σας, μπορείτε να αφαιρέσετε ορισμένα μέρη της συσκευής από τη συσκευή σας.

Αφαίρεση του ραφιού επάνω από το δοχείο φρούτων και λαχανικών

1. Τραβήξτε το δοχείο φρούτων και λαχανικών προς τα έξω.

2. Αφαιρέστε το ράφι ① και γυρίστε το ②.
→ *Εικ. 13*
3. Πιέστε τις στερεώσεις του κάτω καλύμματος προς τα έξω.
→ *Εικ. 14*
4. Ανασηκώστε μπροστά το κάλυμμα ① και τραβήξτε το πίσω προς τα έξω ②.
→ *Εικ. 15*

14 Αποκατάσταση βλαβών

Τις μικρότερες βλάβες στη συσκευή σας μπορείτε να τις αποκαταστήσετε οι ίδιοι. Χρησιμοποιήστε τις πληροφορίες για την αποκατάσταση βλαβών, προτού έρθετε σε επαφή με την υπηρεσία εξυπηρέτησης πελατών. Έτσι αποφεύγετε άσκοπα έξοδα.

ΠΡΟΕΙΔΟΠΟΙΗΣΗ

Κίνδυνος ηλεκτροπληξίας!

Οι ακατάλληλες επισκευές είναι επικίνδυνες.

- ▶ Μόνο εκπαιδευμένο γι' αυτό, ειδικευμένο προσωπικό επιτρέπεται να πραγματοποιήσει επισκευές στη συσκευή.
- ▶ Μόνο γνήσια ανταλλακτικά επιτρέπεται να χρησιμοποιηθούν για την επισκευή της συσκευής.
- ▶ Εάν το καλώδιο σύνδεσης στο δίκτυο του ρεύματος αυτής της συσκευής υποστεί ζημιά, πρέπει να αντικατασταθεί από τον κατασκευαστή ή την υπηρεσία εξυπηρέτησης πελατών του ή από ένα αντίστοιχα ειδικευμένο άτομο, για την αποφυγή επικινδύνων καταστάσεων.

Βλάβη	Αιτίες και αντιμετώπιση προβλημάτων
Η συσκευή δεν ψύχει, οι ενδείξεις και ο φωτισμός ανάβουν.	<p>Ο τρόπος λειτουργίας έκθεσης είναι ενεργοποιημένος.</p> <ul style="list-style-type: none"> ▶ Πραγματοποιήστε τον αυτοέλεγχο της συσκευής. → Σελίδα 87 ✓ Μετά το πέρας του αυτοελέγχου, περνά η συσκευή στην κανονική λειτουργία.
Ο φωτισμός LED δε λειτουργεί.	<p>Διάφορες αιτίες είναι δυνατές.</p> <ul style="list-style-type: none"> ▶ Καλέστε την υπηρεσία εξυπηρέτησης πελατών. Τον αριθμό τηλεφώνου της υπηρεσίας εξυπηρέτησης πελατών θα τον βρείτε στον συνημμένο κατάλογο της υπηρεσίας εξυπηρέτησης πελατών.

Βλάβη**Αιτίες και αντιμετώπιση προβλημάτων**

Στην ένδειξη θερμοκρασίας εμφανίζεται **E** ή **d**.

Το ηλεκτρονικό σύστημα αναγνώρισε ένα σφάλμα.

1. Απενεργοποιήστε τη συσκευή. → Σελίδα 75
2. Αποσυνδέστε τη συσκευή από το δίκτυο του ρεύματος.

Τραβήξτε το φικς του καλωδίου σύνδεσης στο δίκτυο του ρεύματος ή κατεβάστε την ασφάλεια στο κιβώτιο των ασφαλειών.

3. Συνδέστε τη συσκευή ξανά μετά από 5 λεπτά.
4. Εάν το μήνυμα εξακολουθεί να εμφανίζεται στην οθόνη ενδείξεων, καλέστε την υπηρεσία εξυπηρέτησης πελατών.

Τον αριθμό τηλεφώνου της υπηρεσίας εξυπηρέτησης πελατών θα τον βρείτε στον συνημμένο κατάλογο της υπηρεσίας εξυπηρέτησης πελατών.

Η ένδειξη θερμοκρασίας (θάλαμος κατάψυξης) αναβοσβήνει.

Η θερμοκρασία στον θάλαμο κατάψυξης ήταν πολύ υψηλή.

1. Πατήστε **alarm**.

✓ Η ένδειξη θερμοκρασίας (θάλαμος κατάψυξης) δείχνει για λίγο την υψηλότερη θερμοκρασία, που επικράτησε στον θάλαμο κατάψυξης. Μετά, η ένδειξη θερμοκρασίας (θάλαμος κατάψυξης) δείχνει ξανά τη ρυθμισμένη θερμοκρασία.

2. Πατήστε το **alarm**.

✓ Η ένδειξη θερμοκρασίας (θάλαμος κατάψυξης) δεν αναβοσβήνει πλέον.

Το προειδοποιητικό σήμα ηχεί, η ένδειξη θερμοκρασίας (θάλαμος κατάψυξης) αναβοσβήνει και το **alarm** ανάβει.

Διάφορες αιτίες είναι δυνατές.

- ▶ Πατήστε **alarm**.
- ✓ Ο συναγερμός απενεργοποιείται.

Η πόρτα της συσκευής είναι ανοιχτή.

- ▶ Κλείστε την πόρτα της συσκευής.

Τα εξωτερικά ανοίγματα αερισμού είναι καλυμμένα.

- ▶ Απομακρύνετε τα εμπόδια από τα εξωτερικά ανοίγματα αερισμού.

Τοποθετήθηκαν μεγαλύτερες ποσότητες φρέσκων τροφίμων.

- ▶ Μην υπερβαίνετε την ικανότητα κατάψυξης.
→ "Ικανότητα κατάψυξης", Σελίδα 79

Βλάβη	Αιτίες και αντιμετώπιση προβλημάτων
Η θερμοκρασία αποκλίνει πολύ από τη ρύθμιση.	<p>Διάφορες αιτίες είναι δυνατές.</p> <ol style="list-style-type: none"> 1. Απενεργοποιήστε τη συσκευή. → Σελίδα 75 2. Ενεργοποιήστε ξανά τη συσκευή μετά από περίπου 5 λεπτά. → Σελίδα 74 <ul style="list-style-type: none"> – Εάν η θερμοκρασία είναι πολύ υψηλή, ελέγξτε τη θερμοκρασία μετά από μερικές ώρες εκ νέου. – Εάν η θερμοκρασία είναι πολύ χαμηλή, ελέγξτε τη θερμοκρασία την επόμενη ημέρα εκ νέου.
Ο πάτος του θαλάμου ψύξης είναι υγρός.	<p>Η υδρορροή του νερού απόψυξης ή η οπή αποστράγγισης είναι βουλωμένη.</p> <ul style="list-style-type: none"> ▶ Καθαρίστε την υδρορροή νερών απόψυξης και την οπή αποστράγγισης. → Σελίδα 82
Η συσκευή βουίζει, κελαρύζει, σουσουνίζει, γαργαρίζει ή κροταλίζει.	<p>Δεν αποτελεί σφάλμα. Ένας κινητήρας λειτουργεί, π.χ. συγκρότημα ψύξης, ανεμιστήρας. Ψυκτικό μέσο ρέει μέσα από τους σωλήνες. Ο κινητήρας, οι διακόπτες ή οι μαγνητικές βαλβίδες ενεργοποιούνται ή απενεργοποιούνται. Πραγματοποιείται η αυτόματη απόψυξη.</p> <p>Καμία ενέργεια απαραίτητη.</p>
Η συσκευή κάνει θορύβους.	<p>Μέρη του εξοπλισμού κουνιούνται ή μαγκώνουν.</p> <ul style="list-style-type: none"> ▶ Ελέγξτε τα αφαιρούμενα μέρη του εξοπλισμού και ενδεχομένως τοποθετήστε τα εκ νέου. <p>Οι φιάλες ή τα δοχεία ακουμπάνε μεταξύ τους.</p> <ul style="list-style-type: none"> ▶ Απομακρύνετε μεταξύ τους τις φιάλες ή τα δοχεία. <p>Η Υπερκατάψυξη είναι ενεργοποιημένη.</p> <p>Καμία ενέργεια απαραίτητη.</p>

14.1 Διακοπή ρεύματος

Κατά τη διάρκεια μιας διακοπής ρεύματος, η θερμοκρασία στη συσκευή αυξάνεται, γεγονός που μειώνει τον χρόνο αποθήκευσης και την ποιότητα των κατεψυγμένων τροφίμων.

Στην ιστοσελίδα μας για τη συσκευή σας, θα βρείτε στα τεχνικά στοιχεία τον χρόνο αποθήκευσης των κατεψυγμένων τροφίμων σε περίπτωση βλάβης.

Υποδείξεις

- Ανοίγετε τη συσκευή κατά τη διάρκεια μιας διακοπής ρεύματος όσο το δυνατόν πιο λίγες φορές και μην αποθηκεύετε περαιτέρω τρόφιμα.
- Ελέγξτε την ποιότητα των τροφίμων αμέσως μετά από μια διακοπή ρεύματος.
 - Αποσύρετε τα κατεψυγμένα τρόφιμα, που αρχίζουν να ξεπαγώνουν και έχουν μια θερμοκρασία μεγαλύτερη από 5 °C.
 - Μαγειρέψτε ή τηγανίστε τα ελαφρώς ξεπαγωμένα κατεψυγμένα τρόφιμα και είτε καταναλώστε τα ή καταψύξτε τα ξανά.

14.2 Πραγματοποίηση αυτοελέγχου συσκευής

1. Απενεργοποιήστε τη συσκευή. → Σελίδα 75
2. Ενεργοποιήστε ξανά τη συσκευή μετά από 5 λεπτά → Σελίδα 74.
3. Εντός των πρώτων 10 δευτερολέπτων μετά την ενεργοποίηση, κρατήστε πατημένο για 3 έως 5 δευτερόλεπτα το **super** (θάλαμος κατάψυξης), μέχρι να ηχήσει ένα ακουστικό σήμα.

- ✓ Ο αυτοέλεγχος της συσκευής ξεκινά.
- ✓ Κατά τη διάρκεια του αυτοελέγχου της συσκευής, ηχεί ενδιάμεσα ένα παρατεταμένο ακουστικό σήμα.
- ✓ Όταν μετά το τέλος του αυτοελέγχου της συσκευής ηχήσουν 2 ακουστικά σήματα και η ένδειξη θερμοκρασίας δείχνει τη ρυθμισμένη θερμοκρασία, είναι η συσκευή σας εντάξει. Η συσκευή περνά στην κανονική λειτουργία.
- ✓ Όταν μετά το τέλος του αυτοελέγχου της συσκευής ηχήσουν 5 ακουστικά σήματα και το **super** (θάλαμος κατάψυξης) αναβοσβήνει για 10 δευτερόλεπτα, ενημερώστε την υπηρεσία εξυπηρέτησης πελατών.

15 Αποθήκευση και απόσυρση

Μάθετε εδώ, τον τρόπο προετοιμασίας της συσκευής σας για την αποθήκευση. Επιπλέον μαθαίνετε, πώς να αποσύρετε τις παλιές συσκευές.

15.1 Θέση της συσκευής εκτός λειτουργίας

1. Απενεργοποιήστε τη συσκευή. → Σελίδα 75
2. Αποσυνδέστε τη συσκευή από τον δίκτυο του ρεύματος.

Τραβήξτε το φις του καλωδίου σύνδεσης στο δίκτυο του ρεύματος ή κατεβάστε την ασφάλεια στο κιβώτιο των ασφαλειών.
3. Αφαιρέστε όλα τα τρόφιμα.
4. Καθαρίστε τη συσκευή. → Σελίδα 82

5. Για την εξασφάλιση του αερισμού του εσωτερικού χώρου, αφήστε τη συσκευή ανοιχτή.

15.2 Απόσυρση παλιάς συσκευής

Με την απόσυρση σύμφωνα με τους κανόνες προστασίας του περιβάλλοντος, μπορούν να επαναποκτηθούν πολύτιμες πρώτες ύλες.

⚠ ΠΡΟΕΙΔΟΠΟΙΗΣΗ

Κίνδυνος βλάβης για την υγεία!

Τα παιδιά μπορούν να κλειδωθούν στη συσκευή και να τεθεί σε κίνδυνο η ζωή τους.

- ▶ Για να δυσκολέψετε στα παιδιά την αναρρίχηση μέσα στη συσκευή, μην αφαιρέσετε τα ράφια και τα δοχεία από τη συσκευή.
- ▶ Κρατάτε τα παιδιά μακριά από την παλιά και άχρηστη συσκευή.

⚠ ΠΡΟΕΙΔΟΠΟΙΗΣΗ

Κίνδυνος πυρκαγιάς!

Σε περίπτωση ζημιάς των σωλήνων μπορεί να εξέλθει εύφλεκτο ψυκτικό μέσο και επιβλαβή αέρια και να αναφλεγούν.

- ▶ Μην προκαλέσετε ζημιά στους σωλήνες του κυκλώματος του ψυκτικού μέσου και στη μόνωση.
1. Τραβήξτε το φινιρίσμα του καλωδίου σύνδεσης στο δίκτυο του ρεύματος.
 2. Κόψτε το καλώδιο σύνδεσης στο δίκτυο του ρεύματος.
 3. Αποσύρετε τη συσκευή σύμφωνα με τους κανόνες προστασίας του περιβάλλοντος.
Πληροφορίες σχετικά με τους επίκαιρους τρόπους απόσυρσης θα βρείτε στο ειδικό κατάστημα ή στην αρμόδια τοπική Δημοτική Αρχή σας.



Αυτή η συσκευή χαρακτηρίζεται σύμφωνα με την ευρωπαϊκή οδηγία 2012/19/ΕΕ περί ηλεκτρικών και ηλεκτρονικών συσκευών (waste electrical and electronic equipment - WEEE). Η οδηγία προκαθορίζει τα πλαίσια για μια απόσυρση και αξιοποίηση των παλιών συσκευών με ισχύ σ' όλη την ΕΕ.

16 Υπηρεσία εξυπηρέτησης πελατών

Όταν έχετε ερωτήσεις, όταν δεν μπορείτε να επιδιορθώσετε οι ίδιοι μια βλάβη στη συσκευή ή όταν η συσκευή πρέπει να επισκευαστεί, απευθυνθείτε στη δική μας υπηρεσία εξυπηρέτησης πελατών. Σχετικά με τη λειτουργία γνήσια ανταλλακτικά, σύμφωνα με την αντίστοιχη διάταξη οικολογικού σχεδιασμού, μπορείτε να προμηθευτείτε από την υπηρεσία εξυπηρέτησης πελατών της εταιρείας μας για τη διάρκεια το λιγότερο 10 ετών από τη θέση σε κυκλοφορία της συσκευής σας εντός του Ευρωπαϊκού Οικονομικού Χώρου.

Σημείωση: Η χρήση της υπηρεσίας εξυπηρέτησης πελατών είναι στο πλαίσιο των τοπικά ισχυόντων όρων εγγύησης του κατασκευαστή δωρεάν. Η ελάχιστη διάρκεια της εγγύησης (εγγύηση κατασκευαστή για ιδιώτη καταναλωτή) στον Ευρωπαϊκό Οικονομικό Χώρο είναι 2 έτη, σύμφωνα με τους ισχύοντες τοπικούς

όρους εγγύησης. Οι όροι εγγύησης δεν επηρεάζουν οποιαδήποτε άλλα δικαιώματα ή αξιώσεις, που έχετε βάσει της τοπικής νομοθεσίας.

Λεπτομερείς πληροφορίες για τον χρόνο εγγύησης και τους όρους εγγύησης στη χώρα σας θα λάβετε από την υπηρεσία εξυπηρέτησης πελατών της εταιρείας μας, τον έμπορά σας ή την ιστοσελίδα μας. Όταν έρθετε σε επαφή με την υπηρεσία εξυπηρέτησης πελατών, χρειάζεστε τον αριθμό προϊόντος (E-Nr.) και τον αριθμό κατασκευής (FD) της συσκευής σας. Τα στοιχεία επικοινωνίας της υπηρεσίας εξυπηρέτησης πελατών θα τα βρείτε στον συνημμένο κατάλογο της υπηρεσίας εξυπηρέτησης πελατών ή στην ιστοσελίδα μας.

16.1 Αριθμός προϊόντος (E-Nr.) και αριθμός κατασκευής (FD)

Τον αριθμό προϊόντος (E-Nr.) και τον αριθμό κατασκευής (FD) θα τους βρείτε στην πινακίδα τύπου της συσκευής.

→ *Εικ. 1/5*

Για να βρείτε ξανά γρήγορα τα στοιχεία της συσκευής σας και τον αριθμό τηλεφώνου της υπηρεσίας εξυπηρέτησης πελατών, μπορείτε να τα σημειώσετε.

Αυτό το προϊόν περιλαμβάνει μια πηγή φωτός της κατηγορίας ενεργειακής απόδοσης F. Η πηγή φωτός είναι διαθέσιμη ως ανταλλακτικό και επιτρέπεται να αντικατασταθεί μόνο από εκπαιδευμένο για αυτό ειδικευμένο προσωπικό.

Περισσότερες πληροφορίες για το μοντέλο σας θα βρείτε στο διαδίκτυο κάτω από <https://eprel.ec.europa.eu/>¹. Αυτή η ιστοσελίδα συνδέεται με την επίσημη βάση δεδομένων προϊόντων EPREL της ΕΕ. Ακολουθήστε μετά τις υποδείξεις για την αναζήτηση μοντέλου. Το αναγνωριστικό μοντέλου προκύπτει από τους χαρακτήρες πριν την κάθετο του αριθμού προϊόντος (E-Nr.) στην πινακίδα τύπου. Εναλλακτικά θα βρείτε το αναγνωριστικό μοντέλου επίσης στην πρώτη γραμμή της ενεργειακής ετικέτας ΕΕ.

17 Τεχνικά στοιχεία

Τα ψυκτικά μέσα, το ωφέλιμο περιεχόμενο και περαιτέρω τεχνικά στοιχεία βρίσκονται στην πινακίδα τύπου.

→ *Εικ. 1/5*

¹ Ισχύει μόνο για χώρες στον Ευρωπαϊκό Οικονομικό Χώρο



Thank you for buying a Bosch Home Appliance!

Register your new device on MyBosch now and profit directly from:

- **Expert tips & tricks for your appliance**
- **Warranty extension options**
- **Discounts for accessories & spare-parts**
- **Digital manual and all appliance data at hand**
- **Easy access to Bosch Home Appliances Service**

Free and easy registration – also on mobile phones:

www.bosch-home.com/welcome



Looking for help? You'll find it here.

Expert advice for your Bosch home appliances, help with problems or a repair from Bosch experts.

Find out everything about the many ways Bosch can support you:

www.bosch-home.com/service

Contact data of all countries are listed in the attached service directory.

BSH Hausgeräte GmbH

Carl-Wery-Straße 34

81739 München, GERMANY

www.bosch-home.com

A Bosch Company



9001727663 (020228)

es, pt, el