



**BOSCH**



**Register** your  
new device on  
MyBosch now and  
get free benefits:  
[bosch-home.com/  
welcome](https://bosch-home.com/welcome)

# Хладилник с фризер

**KFF96..**

**[bg]** Ръководство за употреба

**За допълнителна информация, моля, вижте Ръководството за цифрови потребители.**



## Съдържание

<b>1 Безопасност .....</b>	<b>5</b>	5.3 Панел за обслужване (под- меню) .....	18
1.1 Общи указания .....	5	5.4 Панел за обслужване (от- деление за пресни продук- ти) .....	19
1.2 Употреба по предназначение .....	5	<b>6 Оборудване .....</b>	<b>20</b>
1.3 Ограничение на кръга от потребители .....	5	6.1 Поставка .....	20
1.4 Сигурен транспорт .....	5	6.2 Шина за оборудване .....	20
1.5 Безопасно инсталиране .....	6	6.3 Фиксирана поставка .....	21
1.6 Сигурна употреба .....	7	6.4 Кутия-чекмедже .....	21
1.7 Повреден уред .....	9	6.5 Кутия за пресни продукти .....	21
<b>2 Предотвратяване на мате- риални щети .....</b>	<b>11</b>	6.6 Разпределител на съдове .....	21
<b>3 Опазване на околната сре- да и икономия .....</b>	<b>11</b>	6.7 Плоска кутия за замразени продукти .....	21
3.1 Предаване на опаковката за отпадъци .....	11	6.8 Контейнер за изтегляне за замразени продукти .....	21
3.2 Пестене на енергия .....	12	6.9 Окачен контейнер за зам- разени продукти .....	21
<b>4 Разполагане и свързване .....</b>	<b>12</b>	6.10 Отделение за сирене и масло .....	21
4.1 Обхват на доставката .....	12	6.11 Отделение на вратата .....	21
4.2 Критерии за мястото на монтаж .....	13	6.12 Съд за кубчета лед .....	22
4.3 Монтиране на уреда .....	13	6.13 Принадлежности .....	22
4.4 Подгответе уреда за първа- та употреба .....	13	<b>7 Основни положения при работа с уреда .....</b>	<b>22</b>
4.5 Свързване на уреда към присъединяването за пи- тейна вода .....	13	7.1 Включване на уреда .....	22
4.6 Свързване на уреда към електрозахранващата мре- жа .....	14	7.2 Указания за използване .....	22
<b>5 Запознаване .....</b>	<b>15</b>	7.3 Изключване на уреда .....	22
5.1 Уред .....	15	7.4 Настройка на температур- на единица .....	22
5.2 Панел за обслужване .....	17	7.5 Настройка на температура- та .....	23
		7.6 Настройка за съхранение в отделението за прясно ох- ладени продукти .....	23

<b>8 Допълнителни функции.....</b>	<b>23</b>	<b>13 Фризер.....</b>	<b>32</b>
8.1 Суперохлаждане .....	23	13.1 Капацитет на замразяване.....	32
8.2 Интензивно замразяване .....	23	13.2 Цялостно използване на обема на камерата.....	32
8.3 Режим Почивка .....	24	13.3 Съвети за складиране на храни в камерата.....	32
8.4 Режим на пестене на енергия .....	24	13.4 Съвети за замразяване на пресни храни.....	33
8.5 Режим пресни продукти.....	25	13.5 Трайност на замразения продукт при -18 °C (0 °F) ...	33
8.6 Вътрешно осветление .....	25	13.6 Методи на размразяване за продукти .....	33
8.7 Съботен режим .....	25		
8.8 Уведомление за смяна на филтъра .....	25	<b>14 Система за вода.....</b>	<b>34</b>
8.9 Статус за смяна на филтъра .....	26	14.1 Воден филтър.....	34
<b>9 Аларма .....</b>	<b>26</b>	14.2 Дозатор за вода.....	35
9.1 Аларма на вратата.....	26	14.3 Генератор за ледени кубчета .....	35
9.2 Аларма за температурата.....	27	<b>15 Размразяване .....</b>	<b>37</b>
<b>10 Home Connect .....</b>	<b>27</b>	15.1 Размразяване в хладилното отделение .....	37
10.1 Настройване на Home Connect .....	28	15.2 Размразяване в отделението за пресни продукти.....	37
10.2 Проверка на силата на сигнала .....	28	15.3 Размразяване в камерата....	37
10.3 Инсталиране на ъпдейт на Home Connect софтуера .....	29	<b>16 Почистване и поддръжка .....</b>	<b>37</b>
10.4 Нулиране на настройките Home Connect .....	29	16.1 Подготовка на уреда за почистване .....	37
10.5 Дистанционна диагностика.....	29	16.2 Почистване на уреда.....	37
10.6 Защита на личните данни ....	30	16.3 Сваляне на елементите на оборудването .....	38
<b>11 Хладилно отделение.....</b>	<b>30</b>	16.4 Демонтиране на частите на уреда.....	40
11.1 Съвети за складиране на храни в хладилното отделение.....	30	<b>17 Отстраняване на неизправности .....</b>	<b>44</b>
11.2 Температурни зони в хладилното отделение .....	31	17.1 Спиране на тока .....	49
<b>12 Отделение за пресни продукти .....</b>	<b>31</b>	17.2 Извършване на самостоятелен тест на уреда .....	49
12.1 Препоръки за складиране в отделението за пресни продукти .....	31		
12.2 Времена на съхранение в отделението за пресни продукти при 0 °C (32 °F) ...	31		

<b>18 Съхранение и предаване за отпадъци .....</b>	<b>49</b>
18.1 Изваждане на уреда от употреба .....	49
18.2 Предаване за отпадъци на излезли от употреба уреди.....	50
<b>19 Отдел по обслужване на клиенти .....</b>	<b>50</b>
19.1 Номер на изделието (E-Nr.) и заводски номер (FD) .....	51
<b>20 Технически данни .....</b>	<b>51</b>
<b>21 Декларация за съответствие.....</b>	<b>51</b>



## 1 Безопасност

Спазвайте указанията за безопасност по-долу.

### 1.1 Общи указания

- Прочетете внимателно това ръководство.
- Запазете ръководството, както и продуктовата информация, за по-нататъшна справка или за следващите собственици.
- Не свързвайте уреда в случай на повреда, получена по време на транспортирането.

### 1.2 Употреба по предназначение

Използвайте уреда само:

- за охлаждане и замразяване на хранителни продукти, за приготвяне на кубчета лед и изкарване на вода.
- в домакинството и в затворени помещения в домашна обстановка.
- до височина от 2000 m над морското равнище.

### 1.3 Ограничение на кръга от потребители

Този уред може да се използва от деца на възраст над 8 години и от лица с намалени физически, сетивни или умствени способности или липса на опит и/или знания, ако са под наблюдение или са инструктирани относно безопасната употреба на уреда и са разбрали произтичащите от употребата опасности. Децата не трябва да играят с уреда.

Почистването и поддръжката от страна на потребителя не трябва да се извършват от деца без наблюдение.

Деца над 3 години и под 8 години могат да зареждат и разтоварват хладилника/фризера.

### 1.4 Сигурен транспорт

#### **ПРЕДУПРЕЖДЕНИЕ – Опасност от нараняване!**

Високото тегло на уреда може да доведе до наранявания при повдигане.

- ▶ Не повдигайте сами уреда.

## 1.5 Безопасно инсталиране

### **⚠ ПРЕДУПРЕЖДЕНИЕ – Опасност от токов удар!**

Некомпетентно извършено инсталиране представлява опасност.

- ▶ Свързвайте и експлоатирайте уреда само в съответствие с данните на фабричната табелка.
- ▶ Уредът трябва да се свързва към електрическа мрежа с променлив ток единствено посредством инсталиран според правилата заземен контакт.
- ▶ Системата от защитни проводници на електрическата сградна инсталация трябва да е инсталирана съгласно изискванията.
- ▶ Никога не захранвайте уреда посредством външно комутационно устройство, напр. таймер или дистанционно управление.
- ▶ Ако уредът е вграден, щепселът на кабела за свързване към мрежата трябва да е свободно достъпен, или ако не е възможен свободен достъп, в положената неподвижно електрическа инсталация трябва да се вгради разделително приспособление съгласно разпоредбите за монтаж.
- ▶ При разполагане на уреда не допускате притискане или повреждане на кабела за свързване към мрежата.

Повредена изолация на кабела за свързване към мрежата представлява опасност.

- ▶ Никога не допускате контакт на кабела за свързване към мрежата с източници на топлина.

### **⚠ ПРЕДУПРЕЖДЕНИЕ – Опасност от експлозия!**

Ако отворите за проветрение на уреда са затворени, при теч от хладилния кръг може да се образува запалима смес от въздух и газ.

- ▶ Отворите за проветрение в корпуса на уреда или във вградения корпус да не се затварят.

**⚠ ПРЕДУПРЕЖДЕНИЕ – Опасност от пожар!**

Употребата на удължен кабел за свързване към мрежата и неразрешени адаптери представлява опасност.

- ▶ Не използвайте разклонители или удължители.
- ▶ Използвайте само разрешени от производителя адаптери и кабели за свързване към мрежата.
- ▶ Ако кабелът за свързване към мрежата е твърде къс и не е наличен по-дълъг кабел за свързване към мрежата, се свържете със специализирана фирма за електротехнически услуги, за да адаптирате домашната разпределителна мрежа.

Преносими разклонители или захранващи блокове могат да прегреят и да предизвикат пожар.

- ▶ Преносими разклонители или захранващи блокове да не се поставят от задната страна на уредите.

**1.6 Сигурна употреба****⚠ ПРЕДУПРЕЖДЕНИЕ – Опасност от токов удар!**

Проникващата влага може да предизвика токов удар.

- ▶ Използвайте уреда само в затворени помещения.
- ▶ Никога не излагайте уреда на силна топлина и влага.
- ▶ За почистване на уреда не използвайте машина за почистване с пара или с високо налягане.

**⚠ ПРЕДУПРЕЖДЕНИЕ – Опасност от задушаване!**

Деца могат да нахлузят на главата си опаковъчния материал или да се увият в него и да се задушат.

- ▶ Дръжте далеч от деца опаковъчния материал.
- ▶ Не допускайте деца да играят с опаковъчния материал.

Деца могат да вдишат или да погълнат малки части и да се задушат.

- ▶ Дръжте далеч от деца малките части.
- ▶ Не допускайте деца да играят с малки части.

### **⚠ ПРЕДУПРЕЖДЕНИЕ – Опасност от експлозия!**

При повреждане на кръга на хладилния агент запалимият хладилен агент може да изтече и да експлодира.

- ▶ За ускоряване на процеса на размразяване не използвайте други механични съоръжения или други средства, различни от препоръчаните от производителя.
- ▶ Освободете замръзналите хранителни продукти с тъп предмет, напр. дървена лъжица.

Продукти с възпламеними аерозоли и експлозивни вещества, напр. спрейове, могат да експлодират.

- ▶ Не съхранявайте в уреда продукти с възпламеними аерозоли и експлозивни вещества.

### **⚠ ПРЕДУПРЕЖДЕНИЕ – Опасност от пожар!**

Електрическите уреди във вътрешността на уреда могат да доведат до пожар, напр. отоплителни уреди или електрически ледогенератори.

- ▶ Не използвайте електроуреди в уреда.

### **⚠ ПРЕДУПРЕЖДЕНИЕ – Опасност от нараняване!**

Съдове с газирани напитки могат да се спукат.

- ▶ Не съхранявайте съдове с газирани напитки в отделението за пресни продукти под 1 °C (34 °F).
- ▶ Не съхранявайте съдове с газирани напитки във фризера.

Нараняване на очите поради изтичане на запалим хладилен агент и вредни газове.

- ▶ Пазете тръбите на контура на хладилния агент и изолацията от повреждане.

Уредът може да се преобърне.

- ▶ Не стъпвайте върху основата, чекмеджетата или вратите и не се подпирайте на тях.

### **⚠ ПРЕДУПРЕЖДЕНИЕ – Опасност от студено изгаряне!**

Контактът със замразени продукти и студени повърхности може да доведе до нараняване.

- ▶ Никога не поставяйте в устата си замразени продукти непосредствено след изваждане от фризера.



- ▶ Избягвайте продължителен контакт на кожата със замразени продукти, лед и тръбите във фризера.

### **⚠ ВНИМАТЕЛНО – Опасност от увреждане на здравето!**

За да избегнете замърсяване на храни, спазвайте следните указания.

- ▶ Ако вратата се отвори за дълго, може да се повиши значително температурата в уреда.
- ▶ Повърхностите, които влизат в контакт с хранителни продукти и достъпни системи за изтичане, редовно да се почистват.
- ▶ Промийте системата за вода, ако 5 дни не е теглена вода.
- ▶ Суровото месо и рибата да се съхраняват в контейнерите в хладилника така, че да не докосват другите продукти или да не капят върху тях.
- ▶ Ако хладилникът/камерата са празни за дълго, изключете ги, размразете, почистете и оставете отворена вратата, за да се избегне образуване на плесен.

Частите в уреда от метал или метална оптика могат да съдържат алуминий. Когато кисели хранителни продукти влезнат в контакт с алуминия, алуминиевите йони могат да преминат в хранителните продукти.

- ▶ Не яжте замърсените хранителни продукти.

## **1.7 Повреден уред**

### **⚠ ПРЕДУПРЕЖДЕНИЕ – Опасност от токов удар!**

Повреден уред или кабел за свързване към мрежата представляват опасност.

- ▶ Никога не пускайте в експлоатация повреден уред.
- ▶ Никога не дърпайте кабела за свързване към мрежата, за да отделите уреда от електрозахранващата мрежа. Винаги хващайте щепсела на кабела за свързване към мрежата.
- ▶ Ако уредът или кабелът за свързване към мрежата са повредени, незабавно издърпайте щепсела на кабела за свързване към мрежата от контакта или изключете предпазителя в кутията с предпазители и затворете водопроводния кран.
- ▶ Свържете се със службата за обслужване на клиенти.

→ Страница 50

Некомпетентно извършените ремонти представляват опасност.

- ▶ Само обучен за целта специализиран персонал трябва да извършва ремонти на уреда.
- ▶ За ремонта на уреда трябва да се използват само оригинални резервни части.
- ▶ Ако кабелът за свързване към мрежата на този уред бъде повреден, той трябва да се смени със специален кабел за свързване към мрежата, който може да се закупи от производителя или неговия отдел по обслужване на клиенти.

### **ПРЕДУПРЕЖДЕНИЕ – Опасност от пожар!**



При повреждане на тръбите могат да излезнат запалим хладилен агент и вредни газове и да се възпламенят.

- ▶ Пазете уреда далеч от огън или източници на запалване.
- ▶ Проветрете помещението.
- ▶ Изключете уреда. → *Страница 22*
- ▶ Издърпайте щепсела на кабела за свързване към мрежата от контакта или изключете предпазителя в кутията с предпазители.
- ▶ Свържете се с отдела по обслужване на клиенти.  
→ *Страница 50*

## 2 Предотвратяване на материални щети

### ВНИМАНИЕ!

Високото тегло на уреда или заклесването на ролките на уреда могат да повредят пода при бутане на уреда.

- ▶ Транспортирайте уреда с ръчна количка.
- ▶ При избутване на уреда използвайте защита за пода и не премествайте на зигзаг.

При затваряне на вратата на уреда може да се повреди уреда от повдигнатата част за вратата.

- ▶ Никога не вдигайте ръчно поставката при вратата.
- ▶ Ако поставката за врата е вдигната, преди затваря на вратата прибирайте.

Чрез използването на подиуми, поставки или врати на уреда като места за сядане или качване уредът може да се повреди.

- ▶ Не стъпвайте върху основата, чекмеджетата или вратите и не се подпирайте на тях.

Твърде ниско или твърде високо водно налягане може да наруши функционирането на уреда.

- ▶ Уверете се, че налягането на водата на водоснабдителното съоръжение възлиза на минимум 200 kPa (2 bar) и максимум 800 kPa (8 bar).
- ▶ Ако налягането на водата превишава посочената максимална стойност, между връзката за питейна вода и комплекта маркучи на уреда трябва да се инсталира редукиционен клапан.

Променени или повредени водни маркучи могат да доведат до материални щети и повреди на уреда.

- ▶ Никога не прегъвайте, не притискайте, не променяйте и не прерязвайте водни маркучи.
- ▶ Използвайте само включени в окомплектовката на доставката водни маркучи или оригинални резервни маркучи.
- ▶ Никога не използвайте повторно употребявани водни маркучи.
- ▶ Никога не теглете за маркуча за вода върху задната стена на уреда.

Чрез замърсявания с масло или грес могат да се напукат пластмасовите части и уплътненията на вратите.

- ▶ Поддържайте пластмасовите части и уплътненията на вратите чисти от масло и грес.

Частите в уреда от метал или метална оптика могат да съдържат алуминий. Алуминият реагира при контакт с кисели хранителни продукти.

- ▶ Не складирайте хранителни продукти неопаковани в уреда.

## 3 Опазване на околната среда и икономия

### 3.1 Предаване на опаковката за отпадъци

Опаковъчните материали са съвместими с околната среда и могат да се използват повторно.

- ▶ Предавайте отделните компоненти за отпадъци разделно според вида.

## 3.2 Пестене на енергия

Ако спазвате тези указания, Вашият уред ще консумира по-малко ток.

### Избор на място на поставяне

- Пазете уреда от директна слънчева светлина.
- Инсталирайте уреда на максимално разстояние спрямо радиатори, печки и други източници на топлина:
  - 30 мм разстояние спрямо печки на електричество или газ.
  - 300 мм разстояние спрямо печки на течно гориво или въглища.
- Никога не покривайте или затваряйте външните вентилационни отвори.

### Пестене на енергия при употреба

**Бележка:** Разположението на елементите на оборудването не влияе на разхода на електроенергия на уреда.

- Само за кратко отваряйте уреда и го затваряйте внимателно.
- Никога не покривайте или затваряйте вътрешните отвори за проветрение или външните вентилационни отвори.
- Транспортирайте купените хранителни продукти в хладилна чанта и ги поставете бързо в уреда.
- Оставете топлите хранителни продукти и напитки да се охладят преди съхранението.

- Поставете замразените продукти за размразяване в хладилното отделение, за да използвате студа на замразените продукти.
- Винаги оставяйте малко пространство между хранителните продукти и задната стена.
- Измучете запрашената външна вентилационна решетка.

---

## 4 Разполагане и свързване

### 4.1 Обхват на доставката

Проверявайте след разопаковането всички части за транспортни щети и пълнота на доставката. В случаи на рекламация се обърнете към Вашия търговец или към нашата служба за обслужване на клиенти → *Страница 50*.

Доставката включва:

- Свободно стоящ уред
- Оборудване и принадлежности<sup>1</sup>
- Монтажен материал
- Ръководство за монтаж
- Ръководство за употреба
- Списък с клиентските служби
- Гаранционна книжка<sup>2</sup>
- Енергиен етикет
- Информация за разхода на електроенергия и за шумове
- Информация за Home Connect

---

<sup>1</sup> Според оборудването на уреда

<sup>2</sup> Не във всички страни

## 4.2 Критерии за мястото на монтаж

### **⚠ ПРЕДУПРЕЖДЕНИЕ** **Опасност от експлозия!**

Ако уредът е в малка стая, при теч от хладилния кръг може да се образува запалима смес от въздух и газ.

- ▶ Поставете уреда само в помещение, което има минимум обем от 1 м<sup>3</sup> на 8 г хладилен агент. Количеството хладилен агент е върху типовата табелка. → "Уред", Фиг.

**1/13**, Страница 16

Теглото на уреда може да възлиза на до 155 кг в зависимост от модела.

За да се поеме теглото на уреда, трябва основата да е достатъчно стабилна.

### **Разрешена температура в помещението**

Разрешената температура в помещението зависи от климатичния клас на уреда.

Климатичният клас е върху типовата табелка. → "Уред", Фиг. **1/13**, Страница 16

Климатичен клас	Разрешена температура в помещението
SN	10 °C...32 °C
N	16 °C...32 °C
ST	16 °C...38 °C
T	16 °C...43 °C

Уредът е напълно годен за експлоатация в рамките на разрешената температура в помещението.

Ако уред от климатичен клас SN се използва при по-ниска температура в помещението, може да се изключи

чи вероятността за повреди на уреда до температура в помещението от 5 °C.

### **Over-and-Under и Side-by-Side поставяне**

Ако 2 охлаждащи уреда се поставят един над друг или един до друг, между тях трябва да има минимум 150 mm разстояние. За избраните уреди е възможно поставяне без минимално разстояние. Попитайте за това Вашия специализиран търговец или кухненски дизайнер.

## 4.3 Монтиране на уреда

- ▶ Монтирайте уреда съгласно приложеното ръководство за монтаж.

## 4.4 Подгответе уреда за първата употреба

1. Вземете информационния материал.
2. Отстранете защитните фолиа и транспортните предпазители, напр. лентите тиксо и картона.
3. Почистване за пръв път на уреда. → Страница 37

## 4.5 Свързване на уреда към присъединяването за питейна вода

### **Изисквания**

- Ъглов вентил е инсталиран в присъединяването за вода и след инсталацията на уреда е свободно достъпен.
- Присъединяването за вода е проверено и има качество на питейна вода.

1. Изплакнете обилно присъединяването за питейна вода докато в питейната вода повече няма отлагания или помътнявания.

При трайни отлагания или помътнявания в питейната вода инсталирайте външна система за филтриране на водата.

2. Инсталирайте присъединяването за питейна вода съгласно приложеното ръководство за монтаж.

## **4.6 Свързване на уреда към електрозахранващата мрежа**

1. Включете щепсела за слаботокови уреди на кабела за свързване към мрежата в уреда.
2. Включете щепсела на кабела за свързване към мрежата на уреда в електрически контакт в близост до уреда.

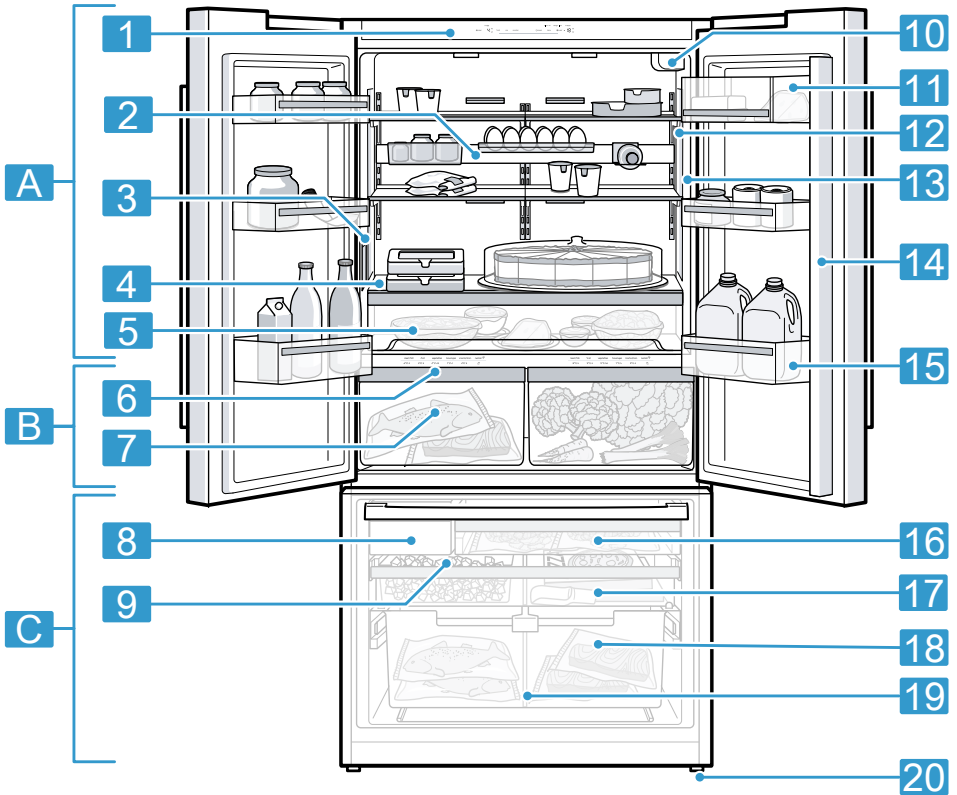
Техническите параметри за свързване на уреда са посочени на фирмената табелка. → "Уред", Фиг. **1**/**13**, Страница 16

3. Проверете стабилното положение на щепсела.
- ✓ Уредът е готов за работа.

## 5 Запознаване

### 5.1 Уред

Тук ще намерите общ преглед на компонентите на Вашия уред.



**1**

**A** Хладилно отделение  
→ Страница 30

**B** Отделение за пресни продукти  
→ Страница 31

**C** Фризер → Страница 32

**1** Панел за обслужване  
→ Страница 17

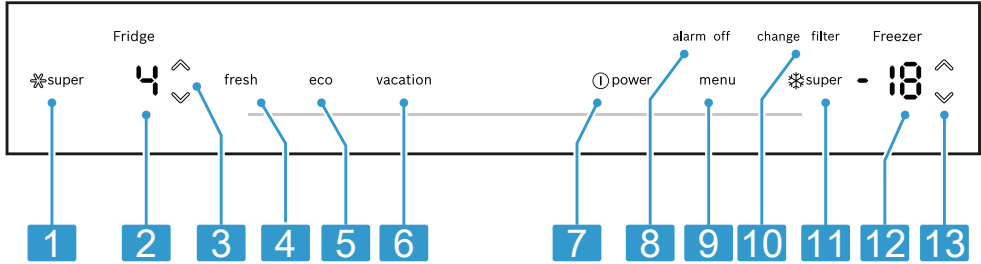
<b>2</b>	Шина за оборудване → Страница 20	<b>13</b>	Фабрична табелка → Страница 51
<b>3</b>	Дозатор за вода → Страница 35	<b>14</b>	Колонка на вратата със защита срещу кондензация → Страница 11
<b>4</b>	Фиксирана поставка → Страница 21	<b>15</b>	Отделение на вратата за големи шишета → Страница 21
<b>5</b>	Кутия-чекмедже → Страница 21	<b>16</b>	Контейнер за изтегляне за замразени продукти → Страница 21
<b>6</b>	Панел за обслужване (отделение за пресни продукти) → Страница 19	<b>17</b>	Плоска кутия за замразени продукти → Страница 21
<b>7</b>	Кутия за пресни продукти	<b>18</b>	Окачен контейнер за замразени продукти → Страница 21
<b>8</b>	Генератор за ледени кубчета → Страница 35	<b>19</b>	Разпределител на съдове → Страница 21
<b>9</b>	Съд за кубчета лед → Страница 22	<b>20</b>	Завинтвачи се крачета
<b>10</b>	Воден филтър → Страница 34		
<b>11</b>	Отделение за сирене и масло → Страница 21		
<b>12</b>	Вътрешно осветление		

**Бележка:** Възможни са отклонения между уреда и фигурите в зависимост от оборудването.



## 5.2 Панел за обслужване

Посредством панела за обслужване се настройват всички функции на Вашия уред и се извежда информация относно режима на работа.



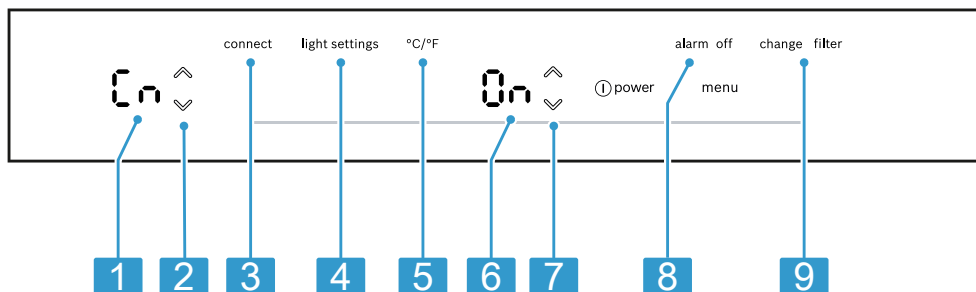
**2**

- 1** ❄️ **super** включва или изключва Суперохлаждане.
- 2** Показва настроената температура в хладилното отделение в °F или °C.
- 3** ⏴/⏵ (хладилно отделение) настройва температурата на хладилното отделение.
- 4** **fresh** включва или изключва режима за пресни продукти.
- 5** **eco** включва и изключва режима на пестене на енергия.
- 6** **vacation** включва или изключва режим Почивка.


- 7** ⏻ **power** включва или изключва уреда.
- 8** **alarm off** изключва алармата.
- 9** **menu** отваря и затваря менюто.
- 10** **change filter** свети, ако филтърът трябва да се смени.
- 11** ❄️ **super** включва или изключва Интензивно замразяване.
- 12** Показва настроената температура в камерата в °F или °C.
- 13** ⏴/⏵ (камера) настройва температурата на камерата.


## 5.3 Панел за обслужване (подменю)

В подменюто можете да извършите допълнителни настройки.



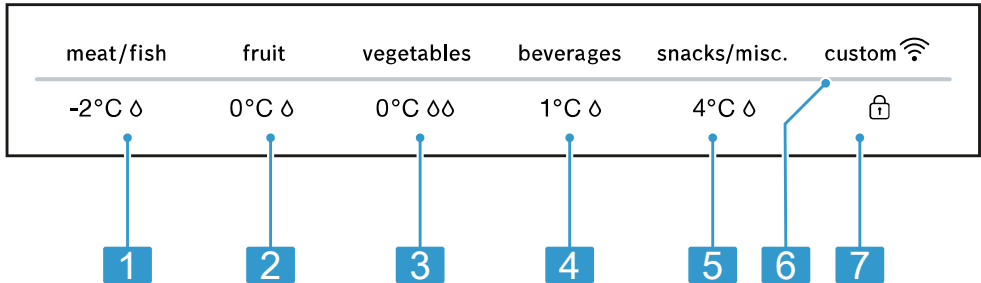
**3**

- 1** Показва настроеното подменю.
- 2**  (Подменю) служи за навигация през подменюто.
- 3** menu отваря менюто за настройка на Home Connect.
- 4** light settings отваря менюто за настройка на осветлението.
- 5** °C/°F отваря менюто за промяна на температурната единица.

- 6** Показва настройката на подменюто.
- 7**  (Настройка подменю) променя настройката на подменюто.
- 8** alarm off отваря менюто за настройка на алармата на вратата.
- 9** change filter отваря менюто за настройка на филтъра.

## 5.4 Панел за обслужване (отделение за пресни продукти)

През панела за обслужване на отделението за пресни продукти можете да настроите температурата и влажността в отделението за пресни продукти.



**4**

**1** -2°C ∆ настройва настройката за съхранение в отделението за прясно охладени продукти за месо и риба.

**2** 0°C ∆ настройва настройката за съхранение в отделението за прясно охладени продукти за плодове.

**3** 0°C ∆∆ настройва настройката за съхранение в отделението за прясно охладени продукти за зеленчуци.

**4** 1°C ∆ настройва настройката за съхранение в отделението за прясно охладени продукти за напитки.

**5** 4°C ∆ настройва настройката за съхранение в отделението за прясно охладени продукти за закуски.

**6** custom 📶 свети, ако дефинираните от потребителя настройки са настроени през Home Connect приложението. Допълнителна информация ще откриете в Home Connect приложението.

**7** 🔒 изключва деактивирането на бутоните на панела за обслужване (отделение за пресни продукти).

## 6 Оборудване

Оборудването на уреда е в зависимост от модела.

### 6.1 Поставка

#### ВНИМАНИЕ!

Куките в поставката могат да се закачат скосено и да надраскат стената на отделението за охлаждане.

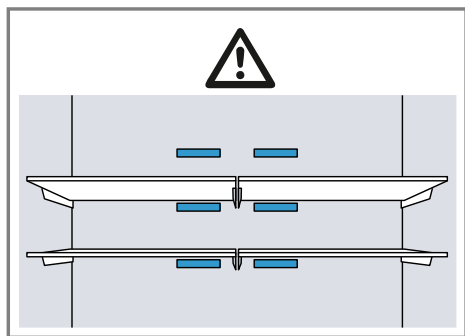
- ▶ Уверете се, че поставката е водоравно и куките са напълно закачени.

За да промените рафта според нуждата, извадете го и го поставете на друго място.

→ "Сваляне на отделението",  
Страница 38

#### Бележка

За да не се попречи на циркулацията на въздуха, не покривайте вътрешните отвори за проветрение.



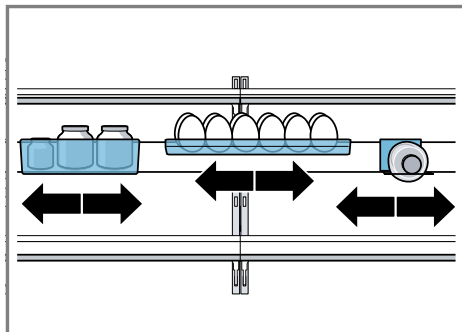
### 6.2 Шина за оборудване

Шината за оборудването предлага допълнително място за съхранение в хладилното отделение върху частите на оборудването:

- Складирайте бутилката сигурно в отделението.
- Складирайте бурканите за консервиране в контейнера.

- Складирайте кутията за яйца в отделението.

Можете да позиционирате частите на оборудването върху произволно място по дължината на шината на оборудването.



#### ВНИМАНИЕ!

Куките в релсата могат да се закачат скосено и да надраскат стената на отделението за охлаждане.

- ▶ Уверете се, че релсата е водоравно и куките са напълно закачени.

Можете да извадите шината на оборудването и да я използвате отново на друго място.

→ "Сваляне на шината за оборудване", Страница 38

**Съвет:** Поставете шината на оборудването в средата на хладилното отделение.

### 6.3 Фиксирана поставка

Поставяйте фиксираната поставка винаги на зададената позиция.

### 6.4 Кутия-чекмедже

Съхранявайте големите чинии или съдове с обработени хранителни продукти покрити във вадещия се контейнер.

### 6.5 Кутия за пресни продукти

Използвайте по-ниските температури в контейнера за пресни продукти, за да съхранявате лесно развалящите се хранителни продукти, напр. риба, месо и салам.

### 6.6 Разпределител на съдове

#### **⚠ ПРЕДУПРЕЖДЕНИЕ** **Опасност от задушаване!**

Децата могат да се покатерят в уреда и да се задушат.

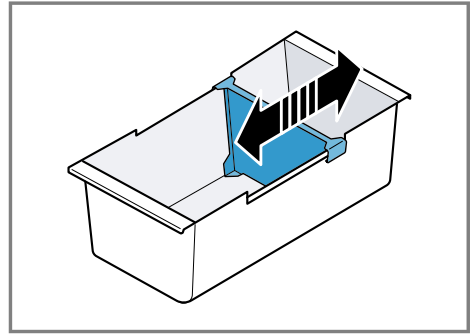
- ▶ Никога не сваляйте части от окачения контейнер за замразени продукти.

#### **ВНИМАНИЕ!**

Части от окачения контейнер за замразени продукти ще се повредят при сваляне.

- ▶ Никога не сваляйте части от окачения контейнер за замразени продукти.

За да променят разпределението на окачения контейнер за замразени продукти, можете да избутате частите.



### 6.7 Плоска кутия за замразени продукти

Съхранявайте плоските замразени продукти, контейнера за ледени кубчета и лопатката за лед в контейнера за плоски замразени продукти.

### 6.8 Контейнер за изтегляне за замразени продукти

За да има по-добра пригледност и по-бързо да водите замразените продукти, изтеглете контейнера за изтегляне за бързозамразени продукти.

### 6.9 Окачен контейнер за замразени продукти

Складирайте големия замразен продукт в окачения контейнер за замразени продукти.

### 6.10 Отделение за сирене и масло

Съхранявайте масло и кашкавал в отделението за масло и сирене.

### 6.11 Отделение на вратата

За да променят отделението на вратата според нуждата, можете да го извадите да го използвате отно-

во на друго място.

→ "Сваляне на отделението на вратата", Страница 39

## 6.12 Съд за кубчета лед

Ако производството на кубчета лед е включено, кубчетата лед автоматично се съхраняват в контейнера.

### ВНИМАНИЕ!

Генераторът на кубчета лед може чрез съхраняваните в контейнера за кубчета лед хранителни продукти или предмети да се запуши или повреди.

- ▶ Никога не съхранявайте в контейнера за ледени кубчета хранителни продукти или предмети.

## 6.13 Принадлежности

Използвайте оригинални принадлежности. Те са специално приготвени за Вашия уред.

Принадлежностите на Вашия уред зависят от модела.

### Лопатка за лед


С лопатката за лед можете да вземете порция ледени кубчета.

---

## 7 Основни положения при работа с уреда

### 7.1 Включване на уреда

1. Електрическо свързване на уреда. → Страница 14

**Бележка:** Ако уредът преди това е бил изключен от панела за обслужване, натиснете .

- ✓ Уредът започва да охлажда.

- ✓ Прозвучава тон, температурната индикация (камера) мига и alarm off светва, тъй като камерата още е твърде топла.

2. Изключете предупредителния сигнал с alarm off.

- ✓ alarm off угасва, веднага щом уредът достигне настроената температура.

3. Настройте желаната температура. → Страница 23

### 7.2 Указания за използване



- Ако сте включили уреда, няколко часа са нужни до достигане на настроената температура. Не поставяйте храни преди настроената температура да се достигне.
- Челните страни и страничните стени на корпуса понякога се загреват леко. Това предотвратява образуване на конденз.
- Ако затворите вратата, може да се получи вакуум. Вратата се отваря трудно. Изчакайте един момент докато вакуумът се изравни.

### 7.3 Изключване на уреда

- ▶ Натиснете .


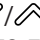
### 7.4 Настройка на температурна единица

Можете да избирате между температурна единица °C и °F.

1. Натиснете menu.
2. Натиснете °C/°F.
3. Натиснете / (Настройка подменю) докато индикацията за настройка на подменюто не покаже F или C.
4. Натиснете menu.


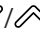
## 7.5 Настройка на температурата

### Настройка на температурата на хладилното отделение

- ▶ Натискайте / (хладилно отделение) докато температурната индикация (хладилно отделение) не покаже желаната температура.

Препоръчителната температура в хладилното отделение възлиза на 4 °C (39 °F).

### Настройка на температурата в камерата

- ▶ Натискайте / (камера) докато температурната индикация (камера) не покаже желаната температура.

Препоръчителната температура в камерата възлиза на -18 °C (0 °F).


## 7.6 Настройка за съхранение в отделението за прясно охладени продукти

Можете да настроите температурата и влажността на въздуха в контейнера за прясно охлаждане с предварително дефинирани настройки за складиране.

**Съвет:** Допълнителни настройки са налични в приложението Home Connect.

### Регулиране на настройката за съхранение в отделението за прясно охладени продукти

1. Натиснете произволно сензорно поле на панела за обслужване (отделение за пресни продукти).

2. Задръжте натиснат  докато светлинната лента не светне напълно.
3. Натиснете желаната настройка за складиране.



## 8 Допълнителни функции

### 8.1 Суперохлаждане

При Суперохлаждане хладилното отделение се охлажда максимално. Преди складиране на големи количества храни включете Суперохлаждане.


**Бележка:** Когато Суперохлаждане е включена, е възможна засилена поява на шумове.

#### Суперохлаждане включване

- ▶ Натиснете super.
- ✓ super свети.

**Бележка:** След около 6 часа уредът превключва в нормален режим на работа.

#### Суперохлаждане изключване

- ▶ Натиснете super.
- ✓ Настроената преди това температура се показва на дисплея.

### 8.2 Интензивно замразяване

При Интензивно замразяване фризерът се охлажда максимално. Включете Интензивно замразяване 1 до 2 часа преди складирането на количество хранителни продукти от 2 кг в камерата. Използвайте Интензивно замразяване, за да ускорите производството на ледени кубчета.



## bg Допълнителни функции

За да използвате възможността за замразяване, използвайте Интензивно замразяване.

→ "Предпоставки за замразяваща способност", Страница 32


**Бележка:** Когато Интензивно замразяване е включена, е възможна засилена поява на шумове.

### Интензивно замразяване включване

- ▶ Натиснете <sup>super</sup>.
- ✓ <sup>super</sup> свети.

**Бележка:** След около 54 часа уредът превключва в нормален режим на работа.

### Интензивно замразяване изключване

- ▶ Натиснете <sup>super</sup>.
- ✓ Настроената преди това температура се показва на дисплея.

## 8.3 Режим Почивка

Ако по-дълго отсъствате, можете да включите уреда в енергоспестяващ режим Почивка.

### ВНИМАТЕЛНО

#### Опасност от увреждане на здравето!

По време на режим почивка хладилното отделение се загрява. Чрез увеличената температура могат да се умножат бактерии и да повредят храните.

- ▶ При включен режим почивка не съхранявайте храни в хладилното отделение.

Уредът автоматично настройва температурите.

---

Хладилно отделение	14 °C (58 °F)
--------------------	---------------

---

---

Отделение за пресни продукти	4 °C (40 °F)
------------------------------	--------------

---

Фризер	Температурата е непроменена
--------	-----------------------------

---

**Бележка:** По време на режим на отпуск производството на кубчета лед и подаването на вода са изключени.

### Включване режим почивка

- ▶ Натиснете vacation.
- ✓ vacation свети.

### Изключване на режим Почивка

- ▶ Натиснете vacation.
- ✓ Настроената преди това температура се показва на дисплея.

## 8.4 Режим на пестене на енергия

С режима за пестене на енергия уредът превключва в енергийно ефективен режим.

Уредът автоматично настройва температурите.

---

Хладилно отделение	8 °C (46 °F)
--------------------	--------------

---

Отделение за пресни продукти	0 °C (32 °F)
------------------------------	--------------

---

Фризер	-16 °C (3 °F)
--------	---------------

---

### Включване на режим на пестене на енергия

- ▶ Натиснете eco.
- ✓ eco свети.

### Изключване на режим на пестене на енергия

- ▶ Натиснете eco.
- ✓ Настроената преди това температура се показва на дисплея.



## 8.5 Режим пресни продукти

За да запазвате по-дълго хранителните продукти пресни, можете да включите уреда на режим пресни продукти.

Уредът автоматично настройва температурите.

Хладилно отделение	2 °C (36 °F)
Отделение за пресни продукти	0 °C (32 °F)
Фризер	Температурата е непроменена

### Включване режим пресни продукти

- ▶ Натиснете **fresh**.
- ✓ **fresh** свети.

### Изключване режим пресни продукти


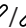
- ▶ Натиснете **fresh**.
- ✓ Настроената преди това температура се показва на дисплея.

## 8.6 Вътрешно осветление

Можете да изключите вътрешното осветление или да настроите яркостта.

0	Вътрешното осветление е изключено
1	минимална яркост
5	максимална яркост

### Настройка на вътрешното осветление

1. Натиснете **menu**.
2. Натиснете **light settings**.
3. Натиснете  /  (Настройка подменю) докато индикацията за настройка на подменюто не покаже желаната настройка.

4. Натиснете **menu**.

## 8.7 Съботен режим

За да можете да използвате уреда и в събота, Съботен режим не изключва непременно всички необходими функции.

По време на Съботен режим следните функции са изключени:

- Суперохладжидане
- Интензивно замразяване
- Аларма
- Диспенсър за вода
- Производство на кубчета лед
- Вътрешно осветление
- Акустични сигнали
- Съобщения в панела за обслужване

**Бележка:** По време на Съботен режим се намалява осветлението на панела за обслужване.

### Съботен режим включване

- ▶ Задръжте натиснат **vacation** за 10 секунди докато прозвучи акустичен сигнал.
- ✓ **alarm** свети.

**Бележка:** След около 80 часа уредът превключва в нормален режим на работа.

### Съботен режим изключване

- ▶ Задръжте натиснат **alarm** за 5 секунди докато прозвучи акустичен сигнал.

## 8.8 Уведомление за смяна на филтъра

На всеки 6 месеца уведомлението за смяна на филтъра се включва. **change filter** свети.

**Бележка:** При увеличен разход на вода уведомлението за смяна на филтъра се включва по-рано.



## Изключване на уведомление за смяна на филтъра

1. Сменете водния филтър.  
Байпасното капаче не трябва да се сменя.
2. Задръжте натиснатото **change filter** за 3 секунди.
  - ✓ **change filter** угасва.
  - ✓ Статусът за смяна на филтъра е нулиран.

## 8.9 Статус за смяна на филтъра




Ако смените филтъра преди уведомлението за смяна на филтъра, нулирайте статуса за смяна на филтъра.

---

	Измерване на статуса за смяна на филтъра е в ход
	Нулиране на статуса за смяна на филтъра

---

### Нулиране на статуса за смяна на филтъра

1. Натиснете **menu**.
2. Натиснете **change filter**.
  - ✓ Индикацията за настройка на подменюто показва .
3. Натиснете  (Настройка подменю).
  - ✓ Индикацията за настройка на подменюто показва .
4. Натиснете **menu**.

---

## 9 Аларма

### 9.1 Аларма на вратата

Ако вратата на уреда остане отворена по-продължително, се включва алармата на вратата. Предупредителен сигнал прозвучава и **alarm off** мига.



#### Изключване на алармата на вратата

- ▶ Затворете вратата на уреда или натиснете **alarm off**.
- ✓ Предупредителният тон е изключен.
- ✓ **alarm off** угасва.

#### Предупредителен сигнал на алармата на вратата



Можете да активирате или деактивирате предупредителния сигнал на алармата на вратата.

---

	Предупредителен сигнал на алармата на вратата активиран
	Предупредителен сигнал на алармата на вратата деактивиран


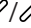
---

#### Активиране на предупредителен сигнал на алармата на вратата

1. Натиснете **menu**.
2. Натиснете **alarm off**.
3. Натиснете / (Настройка подменю) докато индикацията за настройка на подменюто не покаже желаната настройка.
4. Натиснете **menu**.

#### Деактивиране на предупредителния сигнал на алармата на вратата

1. Натиснете **menu**.
2. Натиснете **alarm off**.

3. Натиснете  /  (Настройка подменю) докато индикацията за настройка на подменюто не покаже желаната настройка.
4. Натиснете menu.

## 9.2 Аларма за температурата

Алармата за температурата се включва, когато във фризера е твърде топло. Прозвучава предупредителен тон, настроената температура (фризер) и alarm off мигат.

### **ВНИМАТЕЛНО** **Опасност от увреждане на здравето!**

При размразяване е възможно размножаване на бактерии и замразените продукти могат да се развалят.

- ▶ Частично или напълно размразени хранителни продукти не замразявайте повторно.
- ▶ Замразете отново едва след сваряване или печене.
- ▶ Не изчакайте края на периода на съхранение.

Температурната аларма може да се включи в следните случаи:

- Уредът се пуска в експлоатация. Складирайте хранителните продукти едва когато настроената температура е достигната.
- Поставете се големи количества пресни хранителни продукти. Преди складирането на по-големи количества хранителни продукти включвайте Интензивно замразяване.
- Вратата на камерата е отворена твърде дълго.

Проверете дали замразеният продукт е замразен или размразен.

### **Изключване на температурната аларма**

- ▶ Натиснете alarm off.
- ✓ Предупредителният тон е изключен.
- ✓ Индикаторът за температура (камера) показва за кратко най-високата температура, която е била налице във фризера. След това индикаторът за температура (камера) показва отново настроената температура.
- ✓ От този момент нататък се измерва отново най-високата температура и се запамятава.

---

## 10 Home Connect

Този уред може да се свързва с мрежа. Свържете Вашия уред с мобилно крайно устройство, за да обслужвате функциите посредством приложението Home Connect. Услугите Home Connect не са налични във всяка страна. Наличността на функцията Home Connect зависи от наличността на услугите Home Connect във Вашата страна. Информация по темата ще намерите на: [www.home-connect.com](http://www.home-connect.com). За да използвате Home Connect, първо настройте връзката с домашната WLAN мрежа (Wi-Fi<sup>1</sup>) или с приложението Home Connect. След включване на уреда изчакайте минимум 2 минути, докато вътрешното инициализиране на уреда завърши. Едва след това настройте Home Connect.

---

<sup>1</sup> Wi-Fi е регистрирана марка на Wi-Fi Alliance.

Приложението Home Connect ще Ви ръководи през целия процес на регистрация. За извършване на настройките следвайте указанията в приложението Home Connect.

### Съвети

- Вземете под внимание включената в окомплектовката на доставката документацията относно Home Connect.
- Спазвайте също указанията в приложението Home Connect.

### Бележки

- Спазвайте указанията за безопасност в настоящото ръководство за употреба и се уверете, че те се спазват и когато обслужвате уреда посредством приложението Home Connect.  
→ "Безопасност", Страница 5
- Обслужването чрез самия уред винаги е с приоритет. През това време не е възможно обслужване с приложението Home Connect.

## 10.1 Настройване на Home Connect

**Изискване:** Приложението Home Connect е инсталирано на мобилното устройство.

1. Сканирайте QR кода посредством приложението Home Connect.



2. Следвайте указанията в приложението Home Connect.

## 10.2 Проверка на силата на сигнала

Силата на сигнала трябва да се провери, когато изграждането на връзка не функционира.

1. Натиснете **menu**.
  - ✓ **connect** светва и индикаторът на подменюто показва **Гп**.
2. Натискайте **▽/△** (Подменю) докато индикацията на подменюто не покаже **5i**.
  - ✓ Индикацията за настройка на подменюто показва стойност между **0** (няма прием) и **3** (пълен прием).
3. Натиснете **menu**.

**Бележка:** Силата на сигнала трябва да възлиза минимум на **2**.

### Подобряване на приема

Ако силата на сигнала е твърде слаба, връзката може да бъде прекъсната.


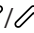

- ▶ Извършете една от възможностите за решение:
  - Доближете рутера и хладилника.
  - Уверете се, че свързването не е затруднено от стени.
  - За да усилите сигнала, инсталирайте рипитър.

## 10.3 Инсталиране на ъпдейт на Home Connect софтуера

Уредът търси на редовни интервали от време ъпдейти за Home Connect софтуера.




**Бележка:** Ако има налични актуализации, индикацията на подменюто показва **UP**.

За да прекъснете ъпдейта и да нулирате индикацията на подменюто на настроената температура, докоснете върху произволно сензорно поле.

1. Натиснете **menu**.
- ✓ **connect** светва и индикаторът на подменюто показва **UP**.
2. Натискайте  /  (Подменю) дотогава, докато индикаторът в подменюто не покаже **UP** и индикаторът за настройка на подменюто не покаже **OF**.
3. Натиснете  (Настройка подменю).
  - ✓ Индикацията за настройка на подменюто показва анимация.
  - ✓ Њпдейтът се инсталира.
  - ✓ По време на инсталирането панелът за обслужване е блокиран.
  - ✓ При успешно инсталиране индикацията за настройка на подменюто показва **UP**.
4. Ако индикацията за настройка на подменюто показва **EG**, уредът не може да инсталира актуализацията.
  - Повторете процедурата по-късно.
5. Ако актуализацията след няколко опита не може да завърши, свържете се със службата за обслужване на клиенти  
→ *Страница 50*.

## 10.4 Нулиране на настройките Home Connect

Ако се стигне до проблеми със свързването на Вашия уред с Вашата WLAN домашна мрежа (Wi-Fi) или ако желаете да впишете уреда си в друга WLAN домашна мрежа (Wi-Fi), можете да нулирате Home Connect настройките.

1. Натиснете **menu**.
- ✓ **connect** светва и индикаторът на подменюто показва **UP**.
2. Натискайте  /  (Подменю) дотогава, докато индикаторът в подменюто не покаже **EG** и индикаторът за настройка на подменюто не покаже **OF**.
3. Натиснете  (Настройка подменю).
  - ✓ Индикацията за настройка на подменюто показва за ок. 15 секунди анимация.
  - ✓ Индикацията за настройка на подменюто показва **UP**.
  - ✓ Настройките Home Connect са нулирани.
4. Натиснете **menu**.

## 10.5 Дистанционна диагностика

Службата за обслужване на клиенти може да достигне до Вашия уред чрез дистанционна диагностика, ако сте се обърнали към службата със съответното желание, Вашият уред е свързан с Home Connect сървър и дистанционната диагностика е налична в страната, в която използвате уреда.

**Съвет:** Допълнителна информация и указания за наличност на дистанционна диагностика във Вашата страна ще откриете в сервизната

зона/зоната за поддръжка на локалния уебсайт: [www.home-connect.com](http://www.home-connect.com)

## 10.6 Защита на личните данни

Вземете под внимание указанията относно защитата на лични данни. При първоначалното свързване на Вашия уред към свързана с интернет домашна мрежа Вашият уред предава следните категории данни на сървъра Home Connect (първоначална регистрация):

- Еднозначно обозначение на уреда (състоящо се от кодове на уреда, както и MAC адреса на вградения комуникационен модул Wi-Fi).
- Сертификат за сигурност на комуникационния модул Wi-Fi (за информационно-технологична защита на връзката).
- Текущата версия на софтуера и хардуера на Вашия домакински уред.
- Статус на евентуално предходно възстановяване на фабричните настройки.

Тази първоначална регистрация подготвя използването на функциите Home Connect и е необходима едва когато желаете да използвате за пръв път функциите Home Connect.

**Бележка:** Обърнете внимание, че функциите Home Connect могат да се използват само във връзка с приложението Home Connect. Информацията относно защитата на лични данни може да се изведе в приложението Home Connect.

---

## 11 Хладилно отделение

В хладилното отделение можете да съхранявате млечни продукти, яйца, приготвени ястия, печива, отворени консерви и кашкавал. Температурата може да се настройва от 2 °C (46 °F) до 8 °C (36 °F).

Благодарение на съхранението на студено можете да съхранявате за кратък или средно дълъг период от време и лесно развалящи се хранителни продукти. Колкото по-ниска е избраната температура, толкова по-дълго се запазват продуктите.

### 11.1 Съвети за складиране на храни в хладилното отделение

- Складирайте само пресни и неразвалени хранителни продукти.
- Складирайте хранителните продукти опаковани без въздух или покрити.
- За да не се влоши циркулацията на въздуха и да се избегне замръзването на хранителните продукти, не ги поставяйте пред вътрешните отвори за проветрение или с директен контакт върху задната стена.
- Първо изчакайте да изстинат топлият храни и напитки.
- Спазвайте зададената от производителя минимална трайност или дата на консумация.

## 11.2 Температурни зони в хладилното отделение

Системата за охлаждане с циркулиращ въздух циркулира въздуха равномерно в отделението за охлаждане и осигурява константна температура на всички отделения.

### Зона с най-ниска температура

Най-студената зона е в кутията чекмедже.

**Съвет:** Съхранявайте лесно развалящите се хранителни продукти в отделението за пресни продукти, напр. риба, колбаси и месо.

→ "Отделение за пресни продукти",  
Страница 31

## 12 Отделение за пресни продукти

В отделението за пресни продукти можете да съхранявате пресни хранителни продукти до три пъти по-дълго пресни отколкото в хладилното отделение.

Температурата може да се настройва през предварително дефинирани настройки на съхранение от  $-2\text{ }^{\circ}\text{C}$  ( $29\text{ }^{\circ}\text{F}$ ) до  $4\text{ }^{\circ}\text{C}$  ( $40\text{ }^{\circ}\text{F}$ ).

Чрез складирането пресни на хранителните продукти се запазва по-добре качеството. Ниската температура и оптималната влажност на въздуха осигуряват идеални условия за съхранение на пресни хранителни продукти.

## 12.1 Препоръки за складиране в отделението за пресни продукти

Настрой-ка за складиране	Хранителен продукт
$-2\text{ }^{\circ}\text{C}$ $\delta$	Месо, риба и морски дарове
$0\text{ }^{\circ}\text{C}$ $\delta$	Плодове, смес от плодове и зеленчуци, месни изделия, кашкавал и млечни продукти
$0\text{ }^{\circ}\text{C}$ $\delta\delta$	Зеленчуци
$1\text{ }^{\circ}\text{C}$ $\delta$	Напитки
$4\text{ }^{\circ}\text{C}$ $\delta$	Закуски и други

**Съвет:** Плодовете, зеленчуците, напитките и закуските могат да замръзнат под  $0\text{ }^{\circ}\text{C}$  ( $32\text{ }^{\circ}\text{F}$ ).

Използвайте само за месо и риба настройката за складиране  $-2\text{ }^{\circ}\text{C}$   $\delta$ .

## 12.2 Времена на съхранение в отделението за пресни продукти при $0\text{ }^{\circ}\text{C}$ ( $32\text{ }^{\circ}\text{F}$ )

Периодът на съхранение зависи от изходното качество на вашите хранителни продукти.

Хранителен продукт	Време на складиране
Прясна риба, морски дарове	до 3 дни
Птиче месо, месо (варено/печено)	до 5 дни
Говеждо, свинско, агнешко, колбаси (на резени)	до 7 дни

Хранителен продукт	Време на складиране
Пушена риба, броколи	до 14 дни
Салата, резене, кайсии, сливи	до 21 дни
Меко сирене, йогурт, извара, мътеница, карфиол	до 30 дни

## 13 Фризер

В камерата можете да съхранявате продукти за дълбоко замразяване, да замразявате храни и да генерирате ледчета.

Температурата може да се настройва от  $-16\text{ }^{\circ}\text{C}$  ( $3\text{ }^{\circ}\text{F}$ ) до  $-24\text{ }^{\circ}\text{C}$  ( $-11\text{ }^{\circ}\text{F}$ ).

Дългосрочното съхранение на хранителни продукти трябва да става при температура  $-18\text{ }^{\circ}\text{C}$  ( $0\text{ }^{\circ}\text{F}$ ) или по-ниска.

Чрез складирането във фризера можете дългосрочно да съхранявате развалящи се храни. Ниските температури забавят или спират развалянето.

### 13.1 Капацитет на замразяване

Максималното количество за замразяване указва какво количество хранителни продукти за колко часа може да бъде замразено изцяло.

Данни за количество за замразяване са посочени на фабричната табелка. → "Уред", Фиг. 1/13, Страница 16

### Предпоставки за замразяваща способност

1. При поставянето на пресни продукти включете Интензивно замразяване.  
→ "Интензивно замразяване включване", Страница 24
2. Първо поставете хранителните продукти в телескопичния контейнер за замразени продукти.

### 13.2 Цялостно използване на обема на камерата

Научете как да поставяте максимално количество продукти в камерата.

1. До окачения контейнер за замразени продукти свалете всички части във фризера.  
→ Страница 38
2. Съхранявайте хранителните продукти в окачения контейнер за замразени продукти.

### 13.3 Съвети за складиране на храни в камерата

- Складирайте хранителните продукти опаковани без въздух.
- Хранителните продукти за замразяване не трябва да попадат в контакт със замразени хранителни продукти.
- Разпределете хранителните продукти на голяма площ в окачения контейнер за замразени продукти.
- За да замразите по-големи количества пресни храни бързо и щадящо, ги поставяйте в телескопичния контейнер за замразени продукти.



### 13.4 Съвети за замразяване на пресни храни

- Замразявайте само пресни хранителни продукти в безупречно състояние.
- Замразяване на хранителни продукти на порции.
- Пригответените храни са по-подходящи от суровите храни.
- Преди замразяване измийте, нарежете на ситно и бланширайте зеленчуците.
- Плодове: преди замразяване измийте, почистете от семенниците и евентуално обелете, при необходимост добавете захар или разтвор на аскорбинова киселина.
- Подходящи за замразяване хранителни продукти напр. печива, риба и морски дарове, месо, дивеч и птици, яйца без черупка, сирене, масло, извара, готови ястия и остатъци от ястия.
- Неподходящи за замразяване хранителни продукти, напр. салата, репички, яйца с черупки, грозде, сурови ябълки и круши, кисело мляко, кисела сметана, крем фреш и майонеза.

### Опаковане на замразени продукти

Подходящата опаковка и правилния вид опаковане запазват значително продуктовото качество и избягват болката при допир със замразено.

1. Поставете хранителните продукти в опаковката.
2. Изпуснете въздуха.
3. Затворете опаковката херметически с цел предотвратяване загуба на вкуса или изсъхване на хранителните продукти.

4. Поставете надпис на опаковката със съдържанието и датата на замразяване.

### 13.5 Трайност на замразения продукт при $-18^{\circ}\text{C}$ ( $0^{\circ}\text{F}$ )

Хранителен продукт	Време на складиране
Риба, салами, пригответени ястия, печива	до 6 месеца
Птиче месо, месо	до 8 месеца
Зеленчуци, плодове	до 12 месеца

### 13.6 Методи на размразяване за продукти



#### ВНИМАТЕЛНО

#### Опасност от увреждане на здравето!

При размразяване е възможно размножаване на бактерии и замразените продукти могат да се развалят.

- ▶ Частично или напълно размразени хранителни продукти не замразявайте повторно.
- ▶ Замразете отново едва след сваряване или печене.
- ▶ Не изчакайте края на периода на съхранение.
- В отделението за охлаждане размразявайте животински хранителни продукти, напр. риба, месо, сирене и извара.
- Размразяване на хляб при стайна температура.
- Пригответе хранителните продукти в микровълновата печка, във фурната или на котлона за незабавна консумация.

## 14 Система за вода

Вашият уред разполага с прекарващи вода компоненти.

Системата за вода функционира само ако воден филтър или байпасно капаче са инсталирани.

Изключете генерирането на ледени кубчета преди да разкачите уреда от присъединяването към питейна вода. → Страница 36

### 14.1 Воден филтър

Водният филтър филтрира частиците и вкуса на хлор от водата.

Водният филтър редуцира допълнителните замърсявания, напр. хлорамин, олово и фармацевтика.

**Бележка:** Водният филтър не филтрира бактерии или микроби от водата.

Сменете водния филтър:

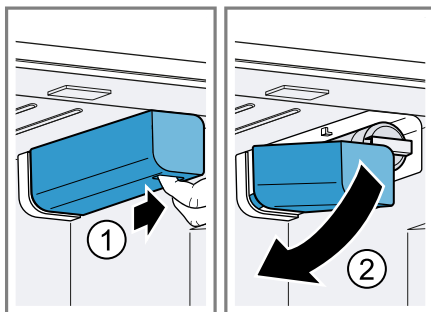
- на всеки 6 месеца.
- когато change filter свети.
- когато подаването на вода е видимо редуцирано.

#### Съвети

- Нов воден филтър ще получите при нашата служба за обслужване на клиенти, вашия търговец или на нашия уебсайт.
- Ако не желаете да използвате воден филтър във Вашия уред или ако сте инсталирали външна система за филтриране на вода, можете да смените за постоянно водния филтър с байпасно капаче. Байпасното капаче филтрира само груби частици от водата и при нужда може да се почиства. Байпасно капаче ще получите при нашата служба за обслужване на клиенти или на нашия уебсайт.

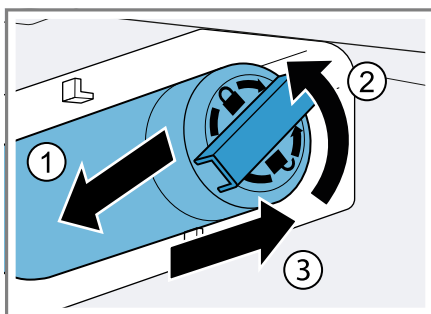
### Смяна на водния филтър или поставяне на байпасно капаче

1. Бръкнете във вдлъбнатината под капака на филтъра ①, изтеглете леко напред и наклонете наляво и надолу ②.



2. Приберете водния филтър наляво надолу ①, за да го завъртите на 90° обратно на часовника ② и да го свалите ③.

- Внимателно свалете водния филтър, тъй като той може да е под налягане.



**Бележка:** При свалянето капе малко вода от водния филтър. Отстранете капките вода със суха кърпа.

**Съвет:** Можете да изхвърлите използвания воден филтър при битовите отпадъци.

3. Избутайте новия воден филтър или байпасното капаче до упор във филтърния отвор, завъртете

до упор на 90° по посока на часовника и приберете надясно нагоре.

4. Наклонете надясно и нагоре капачка на филтъра и го избутайте назад до упор.
5. Изхвърлете производството на ледени кубчета от първите 24 часа и изкарвайте вода за 5 минути, като я изхвърляте.

## 14.2 Дозатор за вода

Изкарайте студена вода през дозатора за вода.

### Въвеждане в експлоатация на дозатора за вода

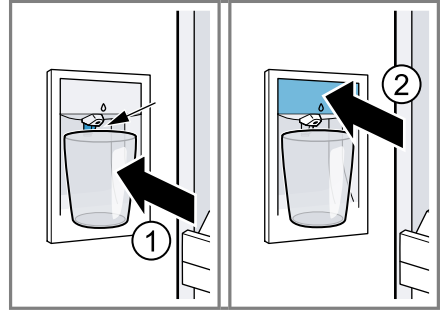
**Бележка:** След свързване на уреда или монтиране на нов воден филтър в системата за вода има въздух.

**Изискване:** Уредът е свързан към присъединяването за питейна вода.

1. Изкарвайте вода докато вече няма мехурчета въздух.  
Отстранете пръските вода със суха кърпа.
2. От хигиенични съображения изкарвайте вода за 5 минути и я изхвърляйте.

## Изкарване на вода

- ▶ Притиснете чашата към бутона за изваждане ① или дръжте чашата под дозатора за вода и натиснете ②.



### Бележки

- След известно време на изкарване дозаторът на вода спира. Изчакайте няколко секунди, за да изкарате вода повторно.
- След няколко последователни изкарвания дозаторът на вода спира. Изчакайте няколко минути, за да изкарате вода повторно.

## 14.3 Генератор за ледени кубчета

Използвайте генератора за кубчета лед, за да произвеждате кубчета лед.

### **⚠ ПРЕДУПРЕЖДЕНИЕ** **Опасност от нараняване!**

Въртящи се части могат да доведат до наранявания.

- ▶ Никога не бъркайте под или в генератора за ледени кубчета.

**Бележка:** Генераторът за ледени кубчета разпознава автоматично, че контейнерът за ледени кубчета е пълен и спира производството на ледени кубчета.

Може да отнеме до 48 часа докато контейнерът за ледени кубчета е пълен.

### Съвети

- Можете да ускорите производството на кубчета лед като настроите по-студена температура в камерата или включите Интензивно замразяване. Така се увеличава леко разходът на енергия.
- Ако кубчетата лед нямат вкус, изхвърлете останалите и продукцията от ледени кубчета за следващите 24 часа. Ако след това ледените кубчета още нямат вкус, сменете водния филтър.

### Въвеждане в експлоатация на генератора за ледени кубчета

#### Бележки

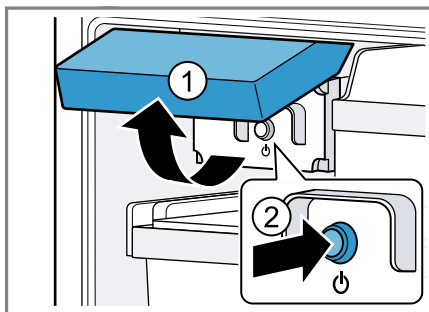
- Производството на ледени кубчета стартира когато уредът е включен и камерата е достигнала настроената температура.
- Ако фризерът е достигнал настроената температура, след ок. 4 часа е готова първата продукция ледени кубчета.

**Изискване:** Уредът е свързан към присъединяването за питейна вода.

- ▶ От хигиенични съображения изхвърлете производството на ледени кубчета от първите 24 часа.

### Включване на производството на кубчета лед

- ▶ Наклонете капака на генератора на ледени кубчета нагоре ① и натиснете бутона на генератора на ледени кубчета ②.

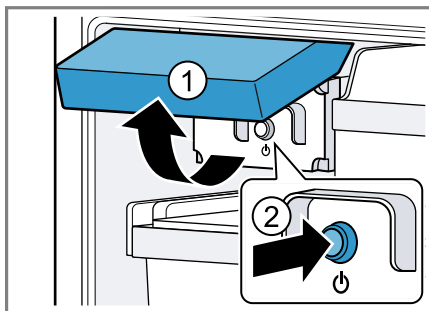


- ✓ Бутонът на генератора за ледени кубчета свети.

**Бележка:** Ако задържите натиснат за 3 секунди бутона на генератора на ледени кубчета, статусът за смяна на филтъра се нулира.

### Изключване на производството на кубчета лед

- ▶ Наклонете капака на генератора на ледени кубчета нагоре ① и натиснете бутона на генератора на ледени кубчета ②.



- ✓ Бутонът на генератора за ледени кубчета угасва.

**Бележка:** Ако задържите натиснат за 3 секунди бутон на генератора на ледени кубчета, статусът за смяна на филтъра се нулира.

---

## 15 Размразяване

### 15.1 Размразяване в хладилното отделение

Хладилното отделение на Вашия уред автоматично се размразява.

### 15.2 Размразяване в отделението за пресни продукти

Отделението за пресни продукти на Вашия уред се размразява автоматично.

### 15.3 Размразяване в камерата

Благодарение на напълно автоматизираната система NoFrost фризерът не се обледява. Не е необходимо размразяване.

---

## 16 Почистване и поддръжка

Почиствайте и поддържайте старателно Вашия уред, за да съхраните неговата функционалност за дълго време.

Почистването на недостъпни места трябва да се извършва от отдела по обслужване на клиенти. Почистването от отдела по обслужване на клиенти може да причини разходи.

## 16.1 Подготовка на уреда за почистване

1. Изключете уреда. → *Страница 22*
2. Разкачете уреда от електрическата мрежа.

Издърпайте щепсела на кабела за свързване към мрежата от контакта или изключете предпазителя в кутията с предпазители.

3. Извадете всички хранителни продукти и ги съхранявайте на хладно място.

Ако е наличен, поставете акумулатора на студ върху хранителните продукти.

4. Извадете всички елементи на оборудването и принадлежности от уреда. → *Страница 38*
5. Демонтиране на изтеглящите шини. → *Страница 41*
6. Демонтаж на стъклената плоча на хладилното отделение. → *Страница 42*
7. Демонтиране на капака на кутията за пресни продукти. → *Страница 42*

## 16.2 Почистване на уреда

### ПРЕДУПРЕЖДЕНИЕ

#### Опасност от токов удар!

Проникващата влага може да предизвика токов удар.

- ▶ За почистване на уреда не използвайте машина за почистване с пара или с високо налягане.

Течността в осветлението или в елементите за управление може да е опасна.

- ▶ Водата от миенето не трябва да попада в осветлението или в елементите за управление.

## ВНИМАНИЕ!

Неподходящи почистващи средства могат да повредят повърхностите на уреда.

- ▶ Не използвайте твърди абразивни гъби или гъби за чистене.
- ▶ Не използвайте агресивни или абразивни почистващи средства.
- ▶ Не използвайте почистващи средства с високо съдържание на алкохол.
- ▶ Не използвайте почистващи препарати за неръждаема стомана върху външната страна на уреда.

Ако части на оборудването и принадлежности се чистят в съдомиялна машина, те могат да се деформират или обезцветят.

- ▶ Никога не почиствайте части на оборудването и принадлежности се чистят в съдомиялна машина.

### 1. Подготовка на уреда за почистване. → Страница 37

Почистете с кърпа за миене, хладка вода и малко количество рН неутрален препарат за миене на съдове:

- външната страна на уреда
- вътрешната страна на уреда
- части на оборудването
- части на принадлежности
- уплътнения на вратите

### 3. Подсушете основно с мека суха кърпа.

### 4. Използвайте частите на оборудването и монтирайте частите на уреда.

### 5. Електрическо свързване на уреда. → Страница 14

### 6. Включете уреда. → Страница 22

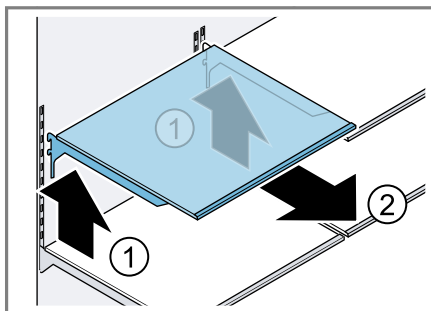
### 7. Вкарайте хранителните продукти.

## 16.3 Сваляне на елементите на оборудването

Ако искате основно да почистите части на оборудването, извадете ги от уреда.

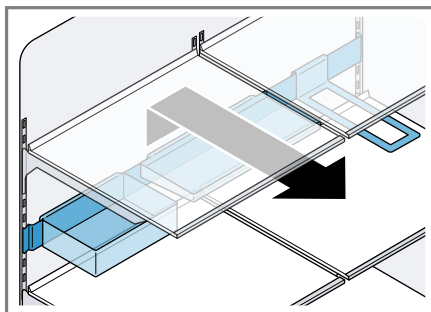
### Сваляне на отделението

- ▶ Повдигнете ① и извадете ② отделението.



### Сваляне на шината за оборудване

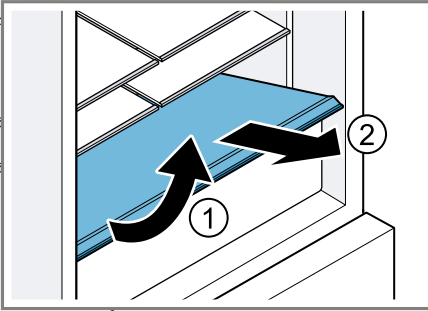
- ▶ Повдигнете и свалете шината за оборудване.



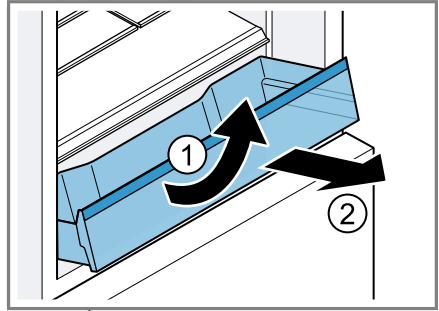
### Сваляне на фиксирано отделение

1. Изтеглете контейнера за изтегляне.

2. Повдигнете напред ① и извадете ② фиксираното отделение.

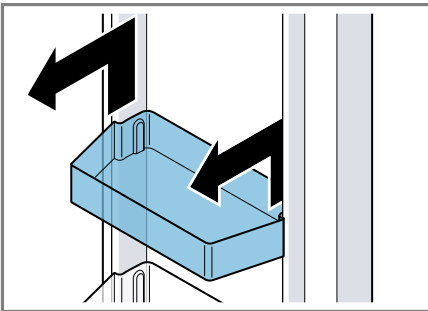


2. Повдигнете напред контейнера за изтегляне ① и го свалете ②.



### Сваляне на отделението на вратата

- ▶ Повдигнете отделението на вратата и го свалете.

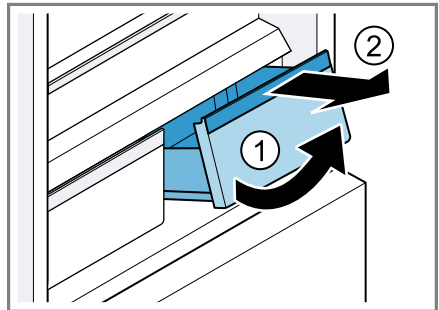


### Изваждане на кутията чекмедже

1. Изтеглете контейнера за изтегляне до ограничителя.

### Изваждане на кутията за пресни продукти

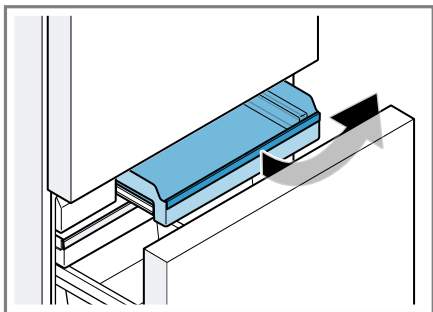
1. Изтеглете контейнера за охлаждане на пресни продукти до ограничителя.
2. Наклонете напред ① контейнера за пресни продукти и го извадете ②.



### Изваждане на контейнера за изтегляне за замразени продукти

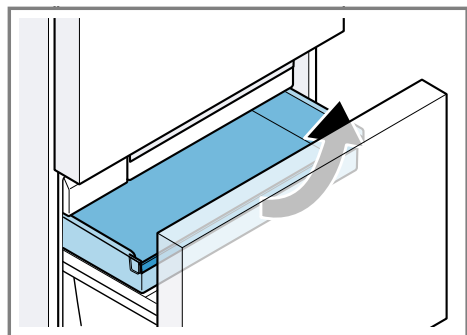
1. Изтеглете контейнера за изтегляне за замразени продукти до ограничителя.

2. Повдигнете напред контейнера за изтегляне за замразени продукти и го свалете.



### Сваляне на плоската кутия за замразени продукти

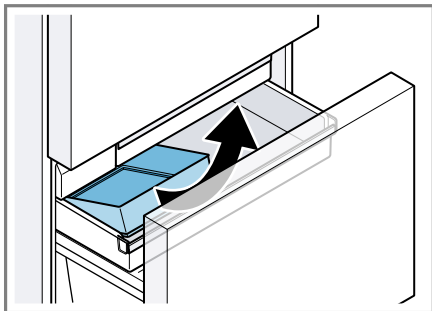
1. Извадете плоския контейнер за замразени продукти до ограничителя.
2. Повдигнете напред плоския контейнер за замразени продукти и свалете.



### Сваляне на съда за кубчета лед

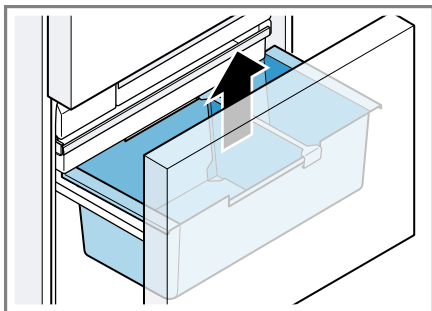
1. Извадете плоския контейнер за замразени продукти до ограничителя.

2. Повдигнете отпред контейнера за кубчета лед и го свалете.



### Свалете окачения контейнер за замразени продукти

- Извадете нагоре окачения контейнер за замразени продукти.



## 16.4 Демонтиране на частите на уреда

Ако искате да почистите уреда си основно, можете да демонтирате определени части от Вашия уред.

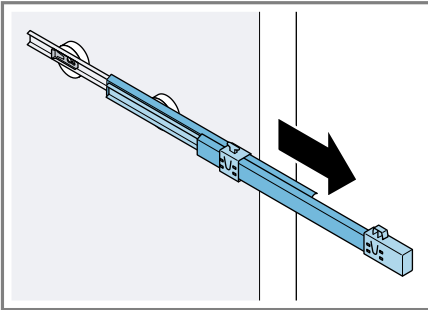
### Телескопични релси

За да почистите основно телескопичните релси, можете да ги демонтирате.

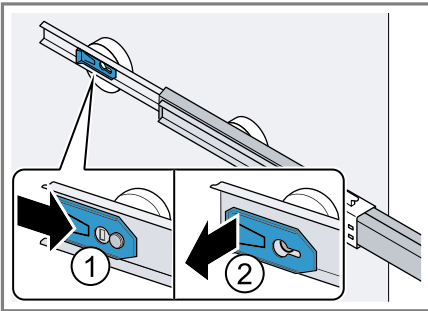


## Демонтиране на изтеглящите шини

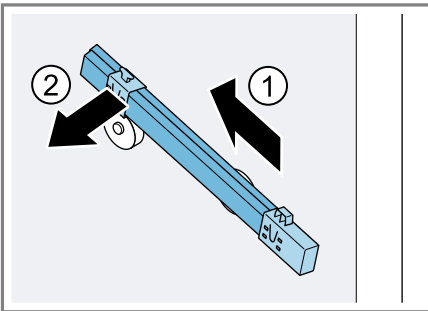
1. Изтеглете телескопичната релса.



2. Избутайте фиксирането по посока на стрелката ① и разхлабете от задния болт ②.

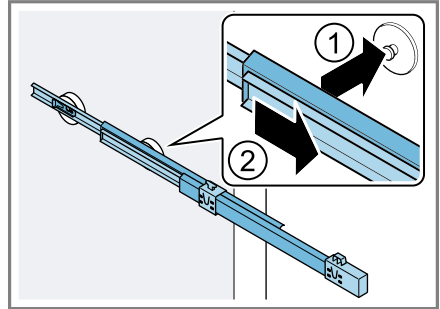


3. Съберете телескопичната релса.
4. Избутайте телескопичната релса над задния болт назад ① и фиксирайте ②.

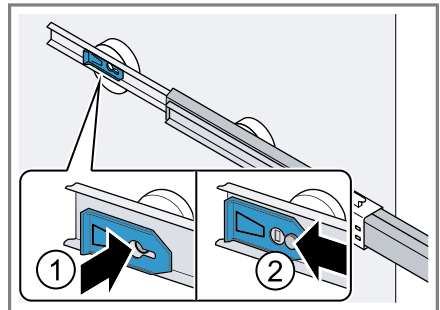


## Монтиране на телескопичните релси

1. Поставете телескопичната релса в изкарано състояние върху предния болт ① и за фиксиране леко изтеглете напред ②.



2. Поставете телескопичната шина върху задния болт ① и избутайте заключването назад ②.

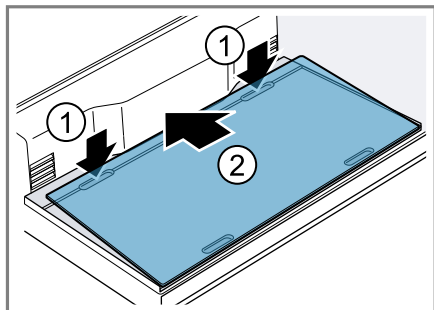


## Съглобяване на стъклена плоча на хладилното отделение

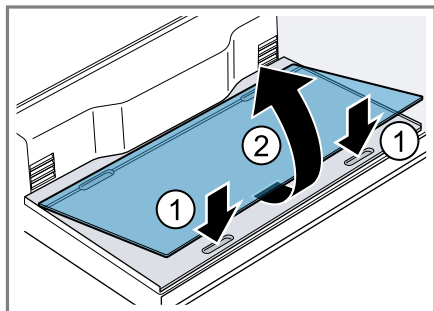
За да почистите основно стъклената плоча на хладилното отделение, можете да я свалите.

### Демонтаж на стъклената плоча на хладилното отделение

1. Бръкнете в двете вдлъбвания отзад в пода на отделениято за охлаждане, повдигнете стъклената плоча и я свалете ①. Избутайте назад стъклената плоча на хладилното отделение ②.

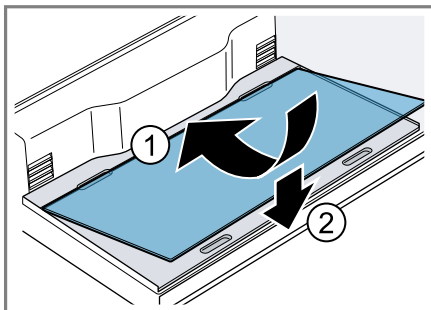


2. Бръкнете в двете вдлъбвания отпред в пода на отделениято за охлаждане ①, повдигнете стъклената плоча и я свалете ②.



### Монтиране на стъклената плоча на хладилното отделение

- ▶ Поставете ① стъклената плоча на хладилното отделение отзад върху пода на хладилното отделение и я свалете ②.

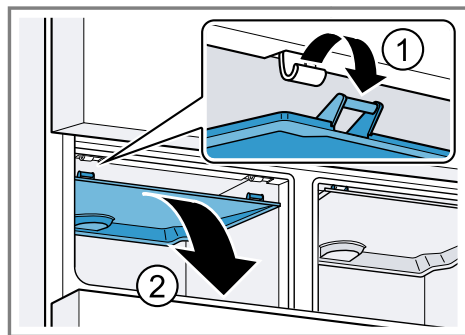


### Капак на контейнера за пресни продукти

За да почистите основно капака на контейнера за пресни продукти, можете да го демонтирате.

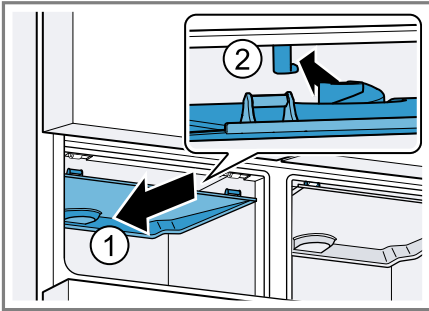
### Демонтиране на капака на контейнера за пресни продукти

1. Извадете контейнера за пресни продукти.
2. Разкачете капака на контейнера за пресни продукти ① и го свалете ②.

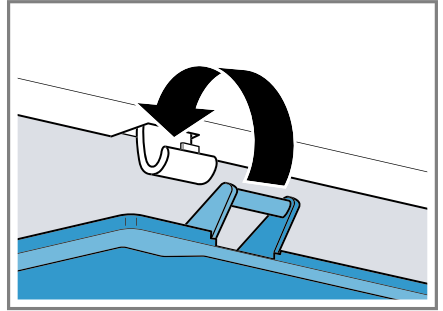


### Монтиране на капака на контейнера за пресни продукти

1. Избутайте симетрично назад капака на контейнера за пресни продукти ① и го закачете ②.



2. Фиксирайте капака на контейнера за пресни продукти.



3. Монтирайте кутията за пресни продукти.

## 17 Отстраняване на неизправности

Можете да отстраните самостоятелно малки неизправности по Вашия уред. Преди да се свържете с отдела по обслужване на клиенти, направете справка с информацията за отстраняване на неизправности. Така ще избегнете ненужни разходи.

### ПРЕДУПРЕЖДЕНИЕ

#### Опасност от токов удар!

Некомпетентно извършените ремонти представляват опасност.

- ▶ Само обучен за целта специализиран персонал трябва да извършва ремонти на уреда.
- ▶ За ремонта на уреда трябва да се използват само оригинални резервни части.
- ▶ Ако кабелът за свързване към мрежата на този уред бъде повреден, той трябва да се смени със специален кабел за свързване към мрежата, който може да се закупи от производителя или неговия отдел по обслужване на клиенти.

Неизправност	Причина и отстраняване на неизправности
Уредът не охлажда, индикациите и осветлението светят.	<p>Включен е режим Преглед.</p> <ol style="list-style-type: none"> <li>1. Задръжете за 15 секунди натиснат alarm off докато прозвучат три акустични сигнала. <ul style="list-style-type: none"> <li>✓ Осветлението на панелите за обслужване и вътрешното осветление за кратко се изключват.</li> <li>✓ alarm off мига и прозвучава предупредителен сигнал.</li> </ul> </li> <li>2. Натиснете alarm off.</li> <li>3. След кратко време проверете, дали вашият уред охлажда.</li> </ol>
LED осветлението не функционира.	<p>Възможни са различни причини.</p> <ul style="list-style-type: none"> <li>▶ Свържете се със службата за обслужване на клиенти.</li> </ul> <p>Номерът на клиентската служба ще откриете в приложения списък с клиентски служби.</p>
Home Connect не функционира правилно.	<p>Възможни са различни причини.</p> <ul style="list-style-type: none"> <li>▶ Отидете на <a href="http://www.home-connect.com">www.home-connect.com</a>.</li> </ul>

<b>Неизправност</b>	<b>Причина и отстраняване на неизправности</b>
<p>Е или d се показва в индикатора за температура.</p>	<p>Електрониката е установила грешка.</p> <ol style="list-style-type: none"> <li>1. Изключете уреда. → <i>Страница 22</i></li> <li>2. Разкачете уреда от електрическата мрежа. Издърпайте щепсела на кабела за свързване към мрежата от контакта или изключете предпазителя в кутията с предпазители.</li> <li>3. Свържете уреда след 5 минути.</li> <li>4. Включете уреда. → <i>Страница 22</i></li> <li>5. Ако съобщението на дисплея продължава да се показва, обадете се на службата за обслужване на клиенти. Номерът на клиентската служба ще откриете в приложения списък с клиентски служби.</li> </ol>
<p>Предупредителният сигнал прозвучава и alarm off мига. Вратата на алармата е включена.</p>	<p>Вратата на уреда е отворена.</p> <ul style="list-style-type: none"> <li>▶ Затворете вратата на уреда.</li> </ul>
<p>Прозвучава предупредителен тон, температурната индикация (фризер) и alarm off мигат. Алармата за температура е включена.</p>	<p>Възможни са различни причини.</p> <ol style="list-style-type: none"> <li>1. Натиснете alarm off.</li> <li>✓ Алармата се изключва.</li> <li>2. Проверете след няколко часа дали настроената температура в камерата отново е достигната.</li> </ol> <hr/> <p>Външните вентилационни отвори са покрити.</p> <ul style="list-style-type: none"> <li>▶ Отстранете пречки от външните вентилационни отвори.</li> </ul> <hr/> <p>По-големи количества пресни храни са поставени.</p> <ul style="list-style-type: none"> <li>▶ Включете Интензивно замразяване преди складирането на по-голямо количество хранителни продукти. → <i>"Интензивно замразяване включване", Страница 24</i></li> </ul>
<p>Температурата се различава значително от настройката.</p>	<p>Възможни са различни причини.</p> <ol style="list-style-type: none"> <li>1. Изключете уреда. → <i>Страница 22</i></li> <li>2. Включете отново уреда след ок. 5 минути. → <i>Страница 22</i> <ul style="list-style-type: none"> <li>– Когато температурата е твърде висока, я проверете отново след няколко часа.</li> <li>– Когато температурата е твърде ниска, я проверете отново на следващия ден.</li> </ul> </li> </ol>

<b>Неизправност</b>	<b>Причина и отстраняване на неизправности</b>
Вода изтича от уреда.	Свързването за вода или маркучът за вода са неуплътнени. ▶ Проверете дали свързванията за вода са здраво затворени и маркучът за вода е без повреди. Ако е нужно, сменете маркуча за вода.
Подаването на вода е намалено.	Ниско налягане на водата. ▶ Проверете налягането на водата на водоснабдителното съоръжение или на външната система за филтриране на вода, напр. съоръжение за обратна осмоза. Свържете уреда само към присъединяване за вода с достатъчно налягане. → <i>Страница 11</i> Водният филтър е запушен. ▶ Сменете водния филтър. → <i>Страница 34</i>
Вода изтича от дозатора за вода.	Въздух в системата за вода. ▶ Изкарвайте вода докато вече няма въздух.
Дозаторът на вода не функционира.	Няма налично хранване с вода. ▶ Уверете се, че има хранване с вода и че ъгловият вентил върху свързването за вода е отворен. При нужда се свържете с монтажник. Усукване във водния маркуч. ▶ Прекъснете хранването с вода и отстранете усукването в маркуча за вода. Ако е нужно, сменете маркуча за вода.
Производството на кубчета лед е слабо.	Уредът е свързан. ▶ Изчакайте ок. 4 часа докато първото производство на ледени кубчета не завърши. Камерата е отваряна често или за по-дълго време. ▶ Проверете след няколко часа производството на ледени кубчета. Ниско налягане на водата. ▶ Проверете налягането на водата на водоснабдителното съоръжение или на външната система за филтриране на вода, напр. съоръжение за обратна осмоза. Свържете уреда само към присъединяване за вода с достатъчно налягане. → <i>Страница 11</i> Водният филтър е запушен. ▶ Сменете водния филтър. → <i>Страница 34</i>

<b>Неизправност</b>	<b>Причина и отстраняване на неизправности</b>
Производството на кубчета лед е слабо.	<p>Хранителни продукти или предмети блокират сензора за ниво на пълнене на генератора на ледени кубчета.</p> <ul style="list-style-type: none"> <li>▶ Отстранете всички хранителни продукти и предмети от контейнера за ледени кубчета.</li> </ul> <hr/> <p>Повреда в генератора за ледени кубчета.</p> <ol style="list-style-type: none"> <li>1. Изключете уреда. → <i>Страница 22</i></li> <li>2. Разкачете уреда от електрическата мрежа. Издърпайте щепсела на кабела за свързване към мрежата от контакта или изключете предпазителя в кутията с предпазители.</li> <li>3. Свържете уреда след 5 минути.</li> <li>4. Включете уреда. → <i>Страница 22</i></li> <li>5. Ако повредата продължи, обадете се на службата за обслужване на клиенти. Номерът на клиентската служба ще откриете в приложения списък с клиентски служби.</li> </ol>
Генераторът за ледени кубчета не функционира.	<p>Производството на кубчета лед е изключено.</p> <ul style="list-style-type: none"> <li>▶ Включете производството на кубчета лед. → <i>Страница 36</i></li> </ul> <hr/> <p>Няма налично захранване с вода.</p> <ul style="list-style-type: none"> <li>▶ Уверете се, че има захранване с вода и че ъгловият вентил върху свързването за вода е отворен. При нужда се свържете с монтажник.</li> </ul> <hr/> <p>Усукване във водния маркуч.</p> <ul style="list-style-type: none"> <li>▶ Прекъснете захранването с вода и отстранете усукването в маркуча за вода. Ако е нужно, сменете маркуча за вода.</li> </ul> <hr/> <p>Повреда в генератора за ледени кубчета.</p> <ol style="list-style-type: none"> <li>1. Изключете уреда. → <i>Страница 22</i></li> <li>2. Разкачете уреда от електрическата мрежа. Издърпайте щепсела на кабела за свързване към мрежата от контакта или изключете предпазителя в кутията с предпазители.</li> <li>3. Свържете уреда след 5 минути.</li> <li>4. Включете уреда. → <i>Страница 22</i></li> <li>5. Ако повредата продължи, обадете се на службата за обслужване на клиенти. Номерът на клиентската служба ще откриете в приложения списък с клиентски служби.</li> </ol>

<b>Неизправност</b>	<b>Причина и отстраняване на неизправности</b>
Уредът бучи, шуми, бръмчи, гъргори, щрака, трака или тропа.	Не е налице грешка. Даден мотор работи, напр. хладилен агрегат, вентилатор. Охлаждащото вещество тече по тръбите. Моторът, превключвателят, магнитните клапани и клапаните за вода се включват или изключват. Извършва се автоматично размразяване. Кубчетата лед падат в съда за кубчета лед. Не е необходимо действие.
Уредът издава звуци.	Уредът не е равен. <ul style="list-style-type: none"><li>▶ Нивелирайте уреда с помощта на нивелир и винтовите крачета.</li></ul> Уредът не стои свободно. <ul style="list-style-type: none"><li>▶ Спазвайте минималните разстояния на уреда.</li></ul> Частите се клатят или захващат. <ul style="list-style-type: none"><li>▶ Проверявайте свалящите се части на оборудването и при нужда ги размествайте.</li></ul> Бутилките или съдовете се допират. <ul style="list-style-type: none"><li>▶ Разместете бутилките или съдовете.</li></ul> Интензивно замразяване е включен. Не е необходимо действие.



## 17.1 Спиране на тока

При спиране на тока температура-та в уреда се покачва, така се съ-сява времето на съхранение и ка-чеството на замразените продукти се намалява.

На нашия уебсайт за Вашия уред ще откриете в техническите данни времето на съхраняване на замра-zenia продукт при повреда.

### Бележки

- По време на спиране на тока по възможност малко отваряйте хладилника и не съхранявайте допълнителни хранителни про-дукти.
- Проверявайте качеството на хранителните продукти непосредствено след спирането на тока.
  - Изхвърлете замразените про-дукти, които са размразени и по-топли от 5 °С.
  - Сварете или изпечете леко размразените продукти и ги консумирайте или замразете отново.

## 17.2 Извършване на самос-тоятелен тест на уреда

Вашият уред разполага със самос-тоятелен тест на уреда, който по-казва повреди, които Вашият отдел по обслужване на клиенти може да отстрани.

1. Изключете уреда. → *Страница 22*
2. Разкачете уреда от електричес-ката мрежа.

Издърпайте щепсела на кабела за свързване към мрежата от контакта или изключете предпа-зителя в кутията с предпазители.

3. Свържете отново към електри-чеството уреда след 5 минути.  
→ *Страница 14*

4. Включете уреда. → *Страница 22*
5. В рамките на 2 минути след включването задръжте натиснат **menu** за 10 секунди, докато не прозвучи акустичен сигнал.
  - ✓ Самостоятелният тест на уреда стартира.
  - ✓ По време на самостоятелния тест на уреда междуременно прозвучава дълъг акустичен сиг-нал.
  - ✓ Ако след края на самостоятелен тест на уреда чуете 2 акустични сигнала и температурната инди-кация покаже настроената тем-пература, уредът е наред. Уредът преминава в нормален режим.
  - ✓ Ако след края на самотестване-то прозвучат 5 акустични сигнала и индикацията за настройка на подменюто показва **Er**, уведо-мете службата за обслужване на клиенти.

---

## 18 Съхранение и преда-ване за отпадъци

### 18.1 Изваждане на уреда от употреба

1. Изключете уреда. → *Страница 22*
2. Разкачете уреда от електричес-ката мрежа.  
Издърпайте щепсела на кабела за свързване към мрежата от контакта или изключете предпа-зителя в кутията с предпазители.
3. Разкачете уреда от свързването за питейна вода.
4. Извадете всички хранителни про-дукти.
5. Демонтирайте филтъра за вода.  
→ *Страница 34*
6. Почистете уреда. → *Страница 37*

7. **ВНИМАНИЕ!** Захванатите предмети между вратата и корпуса могат да повредят пантата на вратата.

- ▶ Отворете вратата докато не отстане самостоятелно отворена.
- ▶ Не захващайте предмети между вратата и корпуса.

За да гарантирате проветрението на вътрешността, оставете уреда отворен.

## 18.2 Предаване за отпадъци на излезли от употреба уреди

Чрез екологосъобразно предаване за отпадъци е възможна повторна употреба на ценни суровини.

### ПРЕДУПРЕЖДЕНИЕ

**Опасност от увреждане на здравето!**

Деца могат да се заключат в уреда и да попаднат в опасна за живота ситуация.

- ▶ За да затрудните катеренето на деца в уреда, не изваждайте рафтовете и контейнерите от уреда.
- ▶ Дръжте децата далеч от извадени от употреба уред.

### ПРЕДУПРЕЖДЕНИЕ

**Опасност от пожар!**

При повреждане на тръбите могат да се отделят запалим хладилен агент и вредни газове, които да се възпламенят.

- ▶ Пазете тръбите на контура на хладилния агент и изолацията от повреждане.

1. Издърпайте от контакта щепсела на кабела за свързване към мрежата.

2. Прережете кабела за свързване към мрежата.

3. Предайте уреда за отпадъци по екологосъобразен начин.

Актуална информация относно начините на предаване за отпадъци ще получите от Вашия специализиран търговец, както и от съответната общинска или градска управа.



Този уред е обозначен в съответствие с европейската директива 2012/19/ЕС за стари електрически и електронни уреди (waste electrical and electronic equipment - WEEE). Тази директива регламентира валидните в рамките на ЕС правила за приемане и използване на стари уреди.

## 19 Отдел по обслужване на клиенти

Свързани с функционалността оригинални резервни части съгласно директивата относно екодизайна ще получите от нашия отдел по обслужване на клиенти за период от минимум 10 години от пускането на пазара на Вашия уред в рамките на Европейското икономическо пространство.

**Бележка:** Услугите на отдела по обслужване на клиенти са безплатни в рамките на съответно валидните на място условия на предлаганата от производителя гаранция. Минималният срок на гаранцията (предлагана от производителя гаранция за частни потребители) в Европейското икономическо прост-

ранство възлиза на 2 години съгласно валидните на място гаранционни условия. Гаранционните условия не повлияват други права или претенции, които Ви се полагат според местното законодателство.

Подробна информация относно гаранционния срок и гаранционните условия във Вашата страна ще получите от нашия отдел по обслужване на клиенти, Вашия търговец или на нашата уеб страница.

В случай че желаете да се свържете с отдела по обслужване на клиенти, са Ви необходими номерът на изделието (E-Nr.) и заводският номер (FD) на Вашия уред.

Данните за контакт на отдела по обслужване на клиенти ще намерите в приложения указател с отдели по обслужване на клиенти или на нашата уеб страница.

## 19.1 Номер на изделието (E-Nr.) и заводски номер (FD)

Номерът на изделието (E-Nr.) и заводският номер (FD) са посочени на фабричната табелка на уреда.

→ "Уред", Фиг. **1**/13, Страница 16  
Можете да си запишете данните, за да разполагате своевременно с данните на Вашия уред и телефонния номер на отдела по обслужване на клиенти.

---

## 20 Технически данни

Хладилният агент, нетният обем и други технически данни са посочени на фабричната табелка.

→ "Уред", Фиг. **1**/13, Страница 16

Настоящият продукт съдържа светлинен източник с клас на енергийна ефективност E. Светлинният източник се предлага като резервна част и трябва да се сменя само от обучен специализиран персонал.

Настоящият продукт съдържа втори светлинен източник с клас на енергийна ефективност G. Светлинният източник се предлага като резервна част и трябва да се сменя само от обучен специализиран персонал.

Настоящият продукт съдържа трети светлинен източник с клас на енергийна ефективност G. Светлинният източник се предлага като резервна част и трябва да се сменя само от обучен специализиран персонал.

Допълнителна информация за Вашия модел ще намерите в интернет на адрес <https://eprel.ec.europa.eu/><sup>1</sup>.

Този уеб адрес е свързан с официалната продуктова база данни на ЕС EPREL. След това, моля, следвайте инструкциите за търсене на модел. Идентификаторът на модела се получава от знаците пред наклонената черта на номера на изделието (E-Nr.) на фабричната табелка. Алтернативно ще намерите идентификатора на модела също на първия ред на енергийния етикет на ЕС.

---

## 21 Декларация за съответствие

С настоящото BSH Hausgeräte GmbH декларира, че уредът с функция Home Connect съответства на

---

<sup>1</sup> Важи само за страни в Европейското икономическо пространство

**bg** Декларация за съответствие

съществените изисквания и останалите релевантни разпоредби от Директива 2014/53/EU.

Изчерпателна RED декларация за съответствие ще намерите в интернет на адрес [www.bosch-home.com](http://www.bosch-home.com) при допълнителните документи на продуктовата страница на Вашия уред.



2,4-GHz диапазон (2400–2483,5 MHz): макс. 100 mW  
5-GHz диапазон (5150–5350 MHz + 5470–5725 MHz): макс. 100 mW

	BE	BG	CZ	DK	DE	EE	IE	EL	ES
	FR	HR	IT	CY	LI	LV	LT	LU	HU
	MT	NL	AT	PL	PT	RO	SI	SK	FI
	SE	NO	CH	TR	IS	UK (NI)			

5-GHz-WLAN (Wi-Fi): За употреба само в затворени помещения.

AL	BA	MD	ME	MK	RS	UK	UA
----	----	----	----	----	----	----	----

5-GHz-WLAN (Wi-Fi): За употреба само в затворени помещения.









## Thank you for buying a Bosch Home Appliance!

Register your new device on MyBosch now and profit directly from:

- **Expert tips & tricks for your appliance**
- **Warranty extension options**
- **Discounts for accessories & spare-parts**
- **Digital manual and all appliance data at hand**
- **Easy access to Bosch Home Appliances Service**

Free and easy registration – also on mobile phones:

**[www.bosch-home.com/welcome](http://www.bosch-home.com/welcome)**



## Looking for help? You'll find it here.

Expert advice for your Bosch home appliances, help with problems or a repair from Bosch experts.

Find out everything about the many ways Bosch can support you:

**[www.bosch-home.com/service](http://www.bosch-home.com/service)**

Contact data of all countries are listed in the attached service directory.

**BSH Hausgeräte GmbH**

Carl-Wery-Straße 34

81739 München, GERMANY

[www.bosch-home.com](http://www.bosch-home.com)

A Bosch Company



**9001725517** (021011)

bg