

SIEMENS

SIEMENS

Varmeskuffe

Lämpölaatikko

Varmeskuff

Värmelåda

BI510CN.0, BI510DN.0

da	Betjenings- og installationsvejledning	2	no	Bruksanvisning og installasjonsveiledning	21
fi	Käyttöohje ja asennusohjeet	12	sv	Bruks- och installationsanvisningar	30



Register your product on My Siemens and discover exclusive services and offers.
siemens-home.bsh-group.com/welcome

The future moving in.

Siemens Home Appliances

Indholdsfortegnelse

BETJENINGSVEJLEDNING

1	Sikkerhed.....	2
2	Forhindring af materielle skader.....	3
3	Miljøbeskyttelse og besparelse.....	3
4	Lær apparatet at kende.....	4
5	Inden den første ibrugtagning.....	4
6	Service.....	4
7	Generel betjening.....	5
8	Forvarmning af service.....	5
9	Varmholdning af retter.....	5
10	Rengøring og pleje.....	6
11	Afhjælpning af fejl.....	6
12	Sådan lykkes det.....	7
13	Kundeservice	8
14	MONTAGEVEJLEDNING.....	8
14.4	Sikker montage	9

1 Sikkerhed

Overhold følgende sikkerhedsanvisninger.

1.1 Generelle henvisninger

- Læs denne vejledning omhyggeligt igennem.
- Opbevar vejledningen og produktinformationerne til senere brug, og giv dem videre til en senere ejer.
- Tilslut ikke apparatet i tilfælde af en transportskade.

1.2 Bestemmelsesmæssig brug

Dette apparat er kun beregnet til indbygning. Overhold den specielle monteringsvejledning. Tilslutning af apparater uden netstik må kun udføres af en autoriseret fagmand. Ved skader, der opstår som følge af forkert tilslutning, bortfalder retten til garantiydelse.

Anvend kun apparatet:

- til varmholdning af retter og opvarmning af service.
- i privat husholdning og i lukkede rum i huslige omgivelser.

- Op til en højde på maksimalt 4000 m over havets overflade.

Anvend ikke apparatet:

- på både eller i køretøjer.
- med et eksternt tidsur eller en fjernbetjening.

1.3 Begrænsning af brugerkreds

Dette apparat kan bruges af børn, der er fyldt 8 år, samt af personer med begrænsede fysiske, sensoriske eller psykiske evner eller manglende erfaring og/eller viden, hvis de overvåges eller er blevet instrueret i en sikker brug af apparatet og har forstået de farer, der kan være forbundet med brugen af apparatet. Børn må ikke bruge apparatet til leg.

Rengøring og brugervedligeholdelse må ikke udføres af børn, medmindre de er fyldt 15 år eller mere og overvåges.

Børn, som er under 8 år, skal altid befinde sig på sikker afstand af apparatet og dets tilslutningsledning.

1.4 Sikker brug

ADVARSEL – Brandfare!

Varmeskuffen bliver meget varm indvendig, brændbare materialer kan blive antændt.

- ▶ Opbevar aldrig brændbare genstande eller kunststofbeholdere i apparatet.

ADVARSEL – Fare for forbrænding!

Tilbehøret eller gryder og pander bliver meget varme under driften.

- ▶ Tag altid varmt tilbehør eller gryder og pander ud af apparatet med ovnhandsker.

Varmeskuffen bliver meget varm indvendig under driften.

- ▶ Berør ikke de varme flader indvendig i apparatet.
- ▶ Hold børn på sikker afstand.

Apparat bliver meget varmt under brugen.

- ▶ Lad apparatet køle af inden rengøringen.

ADVARSEL – Fare for elektrisk stød!

Forkert udførte reparationer er farlige.

- ▶ Kun fagpersonale, der er uddannet til det, må udføre reparationer på apparatet.
- ▶ Der må kun anvendes originale reservedele til reparation af apparatet.
- ▶ Hvis nettilslutningsledningen til apparatet bliver beskadiget, skal den udskiftes af uddannet fagpersonale.

En beskadiget isolering af nettilslutningsledningen er farlig.

- ▶ Nettilslutningsledningen må aldrig komme i kontakt med varmekilder eller varme apparatdele.
- ▶ Nettilslutningsledningen må aldrig komme i kontakt med skarpe spidser eller kanter.
- ▶ Nettilslutningsledningen må aldrig knækkes, klemmes eller ændres.

Indtrængende fugtighed kan forårsage et elektrisk stød.

- ▶ Brug ikke damprensere eller højtryksrensere til at rengøre apparatet.

Et beskadiget apparat eller en beskadiget nettilslutningsledning er farlig.

- ▶ Brug aldrig et beskadiget apparat.
- ▶ Træk aldrig i nettilslutningsledningen for at afbryde apparatets forbindelse til strømnet-

tet. Tag altid fat i nettilslutningsledningens netstik, og træk det ud.

- ▶ Hvis apparatet eller nettilslutningsledningen er beskadiget, så træk straks nettilslutningsledningens netstik ud, eller slå sikringen fra i sikringsskabet.
- ▶ Kontakt kundeservice. → Side 8

⚠ ADVARSEL – Fare for kvælning!

Børn kan trække emballagemateriale over hovedet eller vikle sig ind i det og blive kvalt.

- ▶ Opbevar emballagematerialet utilgængeligt for børn.
- ▶ Lad ikke børn lege med emballagematerialet.

Børn kan indånde eller sluge smådele og dermed blive kvalt.

- ▶ Opbevar smådele utilgængeligt for børn.
- ▶ Lad ikke børn lege med smådele.

2 Forhindring af materielle skader

BEMÆRK!

For høj vægt kan beskadige apparatet.

- ▶ Apparatet må maksimalt belastes med 15 kg.

Fugtighed kan beskadige apparatet.

- ▶ Anvend ikke apparatet til opbevaring af retter eller drikkevarer. Fugtighed fra retterne kan medføre korrosionsskader.

3 Miljøbeskyttelse og besparelse

3.1 Bortskaffelse af emballage

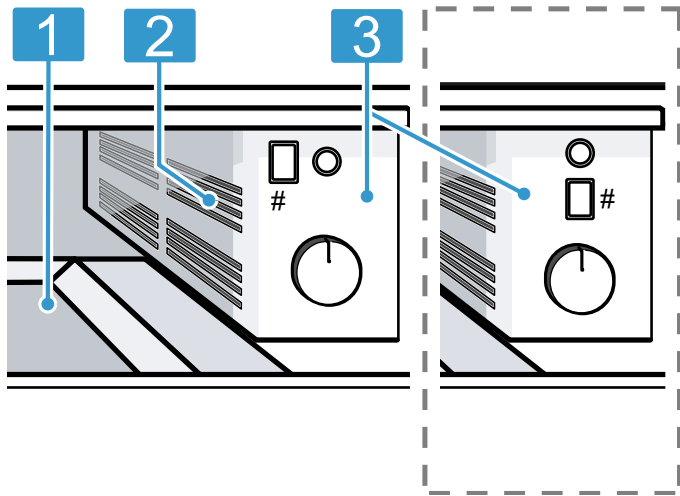
Alt emballagemateriale er miljøvenligt og egnet til genbrug.

- ▶ Bortskaf de enkelte dele adskilt efter art.

4 Lær apparatet at kende

4.1 Apparat

Her kan du finde en oversigt over apparatets bestanddele.

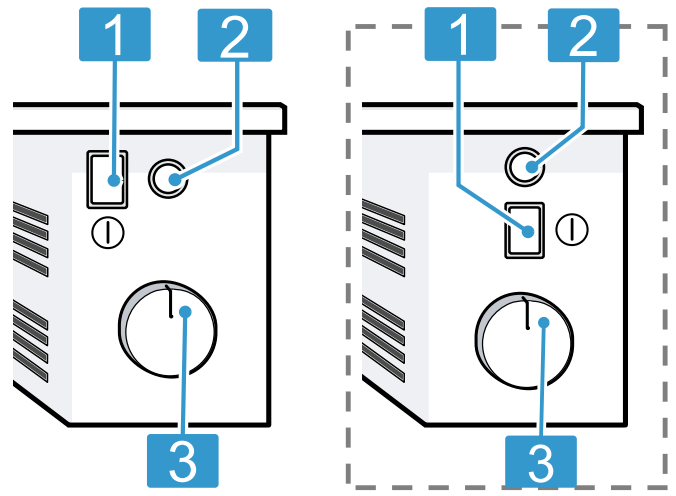


Afhængigt af apparattype kan der være afvigende detaljer i afbildningen, f.eks. farve og form.

- 1 Bundflade med skridsikker måtte
- 2 Ventilator og opvarmning
- 3 Betjeningselementer

4.2 Betjeningselementer

Via betjningsfeltet indstilles alle apparatets funktioner, og du informeres om driftstilstanden.



- 1 Hovedafbryder
- 2 Driftsindikator
- 3 Temperaturvælger

5 Inden den første ibrugtagning

Føretag indstillingerne for den første ibrugtagning. Rengør apparatet og tilbehøret.

5.1 Rengøring og opvarmning af apparat inden første ibrugtagning

1. Rengør apparatet.

2. Tag tilbehøret ud.
3. Opvarm apparatet ved 80 °C i en time.
 - ✓ Det er normalt, at der opstår røg og lugt.

6 Service

Disse anvisninger bidrager til at undgå skader på servicet.

6.1 Egnede service

Varmeskuffen må maksimalt belastes med 15 kg. Der kan f.eks. forvarmes middagsservice til 6 personer eller 12 personer.

Skuffe på 14 cm		Skuffe på 29 cm	
6 middagstallerkener	Ø 24 cm	12 middagstallerkener	Ø 24 cm
6 suppekopper	Ø 10 cm	12 suppekopper	Ø 10 cm
1 skål	Ø 19 cm	1 skål	Ø 22 cm
1 skål	Ø 17 cm	1 skål	Ø 19 cm
1 serveringsfad	32 cm	1 skål	Ø 17 cm
		2 serveringsfade	32 cm

7 Generel betjening

7.1 Åbne apparat

- ▶ Tryk på midten af varmeskuffen.
- ✓ Varmeskuffen åbner sig lidt og kan trækkes ud.

7.2 Lukke apparat

- ▶ Tryk på midten af varmeskuffen, og skyd den ind.

7.3 Tænde for apparat

- ▶ Tryk på ①.

7.4 Slukke apparat

- ▶ Tryk på ①.

7.5 Indstilling af temperatur

- ▶ Indstil temperaturen trinløst mellem **MIN**, **MED** og **MAX**.

8 Forvarmning af service

I forvarmet service bliver maden ikke så hurtigt kold. Drikkevarer holder sig varme i længere tid.

8.1 Start af forvarmning af service

ADVARSEL – Fare for forbrænding!

Ved højere trin bliver kopper og krus meget varme.

- ▶ Indstil trin **MIN** til **MED** ved kopper og krus.

1. Læg den skridsikre måtte nedenunder for at undgå, at der kommer ridser i skuffens overflade.
2. Sæt servicet ned i varmeskuffen.
 - Fordel servicet over hele varmeskuffens bund for at reducere varigheden.
 Højt service eller tallerkenstabler må ikke blokere ventilationsåbningen. En fri ventilationsåbning sørger for god cirkulation af den varme luft.
3. Indstil det ønskede trin med temperaturvælgeren. Ved service er det ønskede trin op til **MAX** egnet. Ved kopper og krus er trin **MIN** til **MED** egnede.

4. Tænd for apparatet.

✓ Driftsindikatoren lyser, apparatet varmer, og ventilatoren kører.

5. Luk varmeskuffen.

Bemærk: Opvarmningstiden afhænger af servicets materiale, tykkelse, mængde og af fordelingen. Ved et middags-service til 6 personer er varigheden ca. 15-25 minutter.

8.2 Afslutning af forvarmning af service

ADVARSEL – Fare for forbrænding!

Tilbehøret eller gryder og pander bliver meget varme under driften.

- ▶ Tag altid varmt tilbehør eller gryder og pander ud af apparatet med grydelapper.

1. Åbn varmeskuffen.
2. Sluk for apparatet.
3. Tag servicet ud.

9 Varmholdning af retter

Varmeskuffen kan også bruges til varmholdning af retter i en bestemt tid.

Vi anbefaler, at retterne ikke holdes varme i mere end en time. Tilberedt kød, fjerkræ, fisk, saucer, grøntsager, tilbehør og suppe er egnede til varmholdning.

9.1 Start af varmholdning af retter

BEMÆRK!

Varme gryder og pander direkte fra kogesektionen beskadiger varmeskuffens skridsikre måtte.

- ▶ Sæt ikke varme gryder eller pander direkte fra kogesektionen på den skridsikre måtte.

1. Læg den skridsikre måtte nedenunder for at undgå, at der kommer ridser i skuffens overflade. Den skridsikre måtte er levnedsmiddelægte. Tørre retter kan opvarmes direkte på den skridsikre måtte i varmeskuffen. Derefter skal den skridsikre måtte rengøres.
2. Sæt servicet ned i varmeskuffen.
3. Indstil det ønskede trin med temperaturvælgeren.

4. Tænd for apparatet.

✓ Driftsindikatoren lyser, apparatet varmer, og ventilatoren kører.

5. Forvarm servicet i 10 minutter.

6. Læg retterne i det forvarmede service.
 - Fyld ikke i servicet helt op med retterne for at undgå, at retterne skulper over, når varmeskuffen åbnes eller lukkes.
 - Tildæk retter, der let tørrer ud, med et varmebestandigt låg eller alufolie.

7. Luk varmeskuffen.

9.2 Afslutning af varmholdning af retter

ADVARSEL – Fare for forbrænding!

Tilbehøret eller gryder og pander bliver meget varme under driften.

- ▶ Tag altid varmt tilbehør eller gryder og pander ud af apparatet med grydelapper.

1. Åbn varmeskuffen.
2. Sluk for apparatet.
3. Tag servicet ud.

10 Rengøring og pleje

Rengør og plej maskinen omhyggeligt, så maskinen forbliver funktionsdygtig længe.

10.1 Rengøringsmidler

Egnede rengøringsmidler fås hos kundeservice eller i online-shoppen.

BEMÆRK!

Uegnede rengøringsmidler kan beskadige apparatets overflader.

- ▶ Der må ikke anvendes stærke eller skurende rengøringsmidler.
- ▶ Brug ikke rengøringsmidler med højt indhold af alkohol.
- ▶ Brug ikke hårde skuresvampe eller rengøringssvampe.
- ▶ Anvend kun glasrengøringsmidler, glasskraber eller plejemidler til rustfrit stål, hvis de er anbefalet til rengøring af den pågældende del i rengøringsvejledningen.
- ▶ Vask nye rengøringssvampe grundigt ud inden brug.

10.2 Rengøring af apparat

⚠ ADVARSEL – Fare for elektrisk stød!

Indtrængende fugtighed kan forårsage et elektrisk stød.

- ▶ Brug ikke damprensere eller højtryksrensere til at rengøre apparatet.

⚠ ADVARSEL – Fare for forbrænding!

Apparat bliver meget varmt under brugen.

- ▶ Lad apparatet køle af inden rengøringen.

Krav: Apparatet er slukket.

1. Rengør apparatet med en fugtig klud og et neutralt rengøringsmiddel, som f.eks. opvaskemiddel og vand.
2. Tør efter med en blød klud.

10.3 Rengøring af flader af rustfrit stål

1. Fjern altid pletter af kalk, fedt, stivelse og protein med det samme.
Der kan danne sig korrosion under sådanne pletter.
2. Brug vand og lidt opvaskemiddel til rengøringen.
3. Tør efter med en blød klud.

10.4 Rengøring af glasfront

- ▶ Rengør glasfronten med et rengøringsmiddel til glas og en blød klud.
 - Anvend ikke ridsende skuresvampe eller glas-skrabere.

10.5 Rengøring af skridsikker måtte

1. Tag den skridsikre måtte ud til rengøring.
2. Rengør den skridsikre måtte med opvaskemiddel.

11 Afhjælpning af fejl

Mindre fejl ved apparatet kan afhjælpes selv. Læs oplysningerne om fejlfhjælpning, inden kundeservice kontaktes. Sådan undgås unødige omkostninger.

⚠ ADVARSEL – Fare for tilskadekomst!

Forkert udførte reparationer er farlige.

- ▶ Kun uddannet fagpersonale må udføre reparationer på apparatet.
- ▶ Hvis apparatet er defekt, så kontakt kundeservice.

⚠ ADVARSEL – Fare for elektrisk stød!

Forkert udførte reparationer er farlige.

- ▶ Kun fagpersonale, der er uddannet til det, må udføre reparationer på apparatet.
- ▶ Der må kun anvendes originale reservedele til reparation af apparatet.
- ▶ Hvis nettilslutningsledningen til apparatet bliver beskadiget, skal den udskiftes af uddannet fagpersonale.

11.1 Funktionsfejl

Fejl	Årsag og fejlfhjælpning
Servicet eller retterne bliver ikke varme.	Strømforsyning er afbrudt. <ul style="list-style-type: none"> ▶ Kontroller, om rummets beslysning eller andre apparater i rummet fungerer. Apparatet er slukket. <ul style="list-style-type: none"> ▶ Tænd for apparatet. Varmeskuffen er ikke helt lukket. <ul style="list-style-type: none"> ▶ Luk varmeskuffen.
Apparatet virker ikke.	Sikringen er defekt. <ul style="list-style-type: none"> ▶ Kontroller sikringen i sikringsskabet.
Servicet eller retterne bliver ikke tilstrækkeligt varme.	Servicet eller retterne er ikke blevet opvarmet tilstrækkeligt længe. <ul style="list-style-type: none"> ▶ Opvarm servicet eller retterne i længere tid.

Fejl	Årsag og fejlfhjælpning
Servicet eller retterne bliver ikke tilstrækkeligt varme.	Varmeskuffen er ikke helt lukket. ▶ Luk varmeskuffen.
	Varmeskuffen stod åben i længere tid. ▶ Luk varmeskuffen.
	Varmeskuffen var ikke tilstrækkeligt forvarmet. ▶ Forvarm varmeskuffen tilstrækkeligt.
	Ventilationsåbningen blev blokeret af service. ▶ Fjern højt service fra ventilationsåbningen.
Driftsindikatoren lyser ikke.	Driftsindikatoren er defekt. ▶ Kontakt kundeservice. → "Kundeservice", Side 8
Sikringen i sikringskabet udløses.	Sikringen er defekt. ▶ Træk netstikket ud. ▶ Kontakt kundeservice. → "Kundeservice", Side 8

12 Sådan lykkes det

Her findes anvisninger om de rigtige indstillinger samt det passende tilbehør og fade for forskellige retter. Disse anbefalinger er specielt optimeret til det pågældende apparat.

12.1 Anbefalede indstillinger

De følgende indstillinger er blevet testet specielt til dette apparat.

Service, kopper og krus

Ret	Forvarmning af skuffe	Forvarmning af service	Trin	Anvisninger
Tallerkener, suppekopper, skåle	nej	ikke aktuelt	MAX	
Espressokopper, kaffekopper	nej	ikke aktuelt	MED	

Optøning af dybfrostvarer

Ret	Forvarmning af skuffe	Forvarmning af service	Trin	Anvisninger
Flødekager, smør, pålæg, ost	nej	nej	MIN	På en tallerken eller et glasfad
Kager, brød	nej	nej	MED	På en tallerken eller et glasfad
Kød	nej	nej	MIN	På en tallerken eller et glasfad

Opvarmning

Ret	Forvarmning af skuffe	Forvarmning af service	Trin	Anvisninger
Flade retter, f.eks. æggekage, wraps, tacos	5 – 10 min.	ikke aktuelt	MAX	
Tørre kager, f.eks. kager med kagedrys, muffins	5 – 10 min.	ikke aktuelt	MAX	

Varmholdning

Ret	Forvarmning af skuffe	Forvarmning af service	Trin	Anvisninger
Drikkevarer	5 – 10 min.	ja	MAX	
Retter generelt, suppe, sauce, tilbehør	5 – 10 min.	ja	MAX	Omhældning af retter, maks. 80 °C
Sarte retter, f.eks. forstegt kød	5 – 10 min.	ja	MED	Omhældning af retter, maks. 80 °C
Kogte æg, røræg	5 – 10 min.	ja	MED	Omhældning af retter, maks. 80 °C
Brød, f.eks. toastbrød, rundstykker	5 – 10 min.	ikke aktuelt	MED	

Smeltning

Ret	Forvarmning af skuffe	Forvarmning af service	Trin	Anvisninger
Smeltning af husblas	nej	nej	MAX	Fad uden låg, ca. 20 minutter,
Blokchokolade, chokoladecouverture	nej	nej	MAX	
Krystalliseret honning	nej	nej	MIN	

Hævning af dej

Ret	Forvarmning af skuffe	Forvarmning af service	Trin	Anvisninger
Gærdej	5 – 10 min.	nej	MIN	Skåle, fade med låg eller tildækkede bageplader

13 Kundeservice

Funktionsrelevante originale reservedele iht. den pågældende forordning om miljøvenligt design kan fås hos vores kundeservice i en periode på mindst 10 år fra apparatets markedsføring i Det Europæiske Økonomiske Samarbejdsområde.

Bemærk: Anvendelse af kundeservice er gratis inden for rammerne af producentens garantibetingelser.

Der findes detaljerede oplysninger om garantiperiode og garantibetingelser for det aktuelle land hos vores kundeservice, den lokale forhandler og på vores hjemmeside.

Hav apparatets produktnummer (E-Nr.) og fabriksnummer (FD-Nr.) parat, hvis du kontakter kundeservice.

Kontaktdata for kundeservice findes i vedlagte liste over kundeserviceafdelinger eller på vores hjemmeside.

13.1 Produktnummer (E-Nr.) og fabriksnummer (FD-Nr.)

Produktnummeret (E-Nr.) og fabriksnummeret (FD-Nr.) findes på apparatets typeskilt.

Typeskiltet med numrene kan ses, når skuffen åbnes. Skriv dataene ned, så du hurtigt kan finde apparatets data og telefonnummeret til kundeservice.

14 Montagevejledning

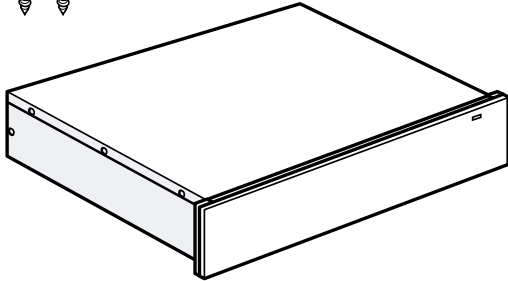
Vær opmærksom på disse oplysninger ved montagen af apparatet.



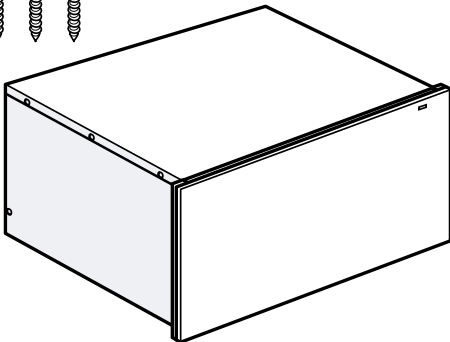
14.1 Leveringsomfang

Kontroller efter udpakningen alle dele for transport-skader, og om leveringen er fuldstændig.

14 cm



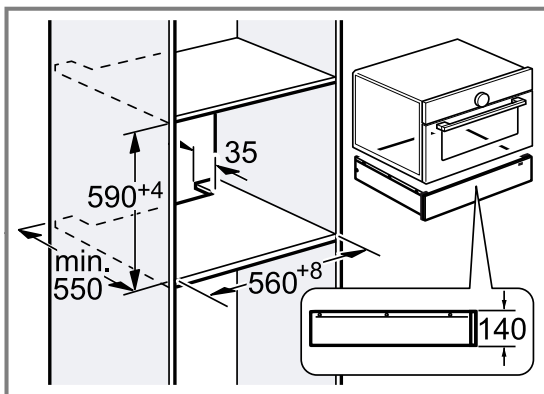
29 cm



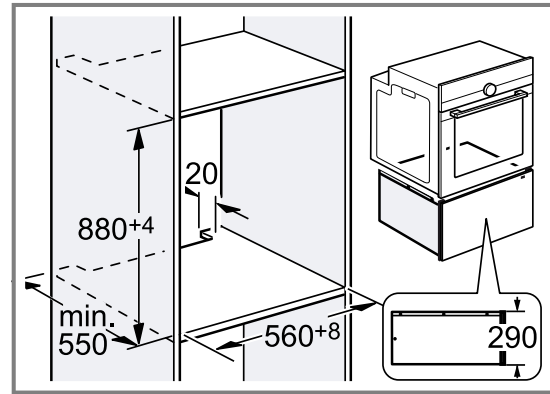
14.2 Indbygning i et skab

Her findes apparatets mål

14 cm



29 cm



14.3 Oplysninger om elektrisk tilslutning

For at kunne foretage en sikker elektrisk tilslutning af apparatet skal disse anvisninger overholdes.

- Apparatet må kun tilsluttes en forskriftsmæssigt installeret sikkerhedsstikkontakt. En evt. flytning af stikdåsen eller udskiftning af tilslutningskablet må kun udføres af en faguddannet elektriker i henhold til gældende forskrifter.
- Apparatet må kun tilsluttes med den leverede tilslutningsledning. Stik tilslutningsledningen ind på bagsiden af apparatet.
- Der fås tilslutningsledninger med forskellige stiktyper hos kundeservice.
- Anvend ikke multistik eller forlængerledninger. Ved overbelastning er der fare for brand.
- Hvis stikket ikke er tilgængeligt efter installationen, skal der i en fast elektrisk installation være monteret en afbryderanordning på faserne i henhold til installationsbestemmelserne.

⚠ 14.4 Sikker montage

Overhold disse sikkerhedsanvisninger under montagen af apparatet.

⚠ ADVARSEL – Fare for kvælning!

Børn kan trække emballagemateriale over hovedet eller vikle sig ind i det og blive kvælt.

- ▶ Opbevar emballagematerialet utilgængeligt for børn.
- ▶ Lad ikke børn lege med emballagematerialet.

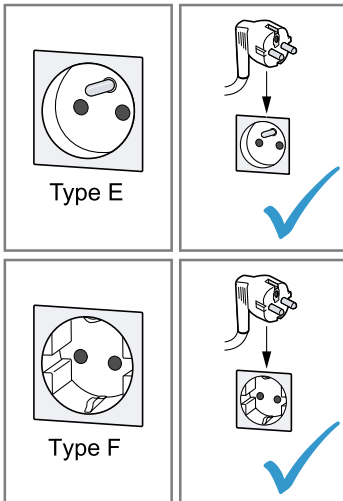
⚠ ADVARSEL – Fare for elektrisk stød!

En beskadiget isolering af nettilslutningsledningen er farlig.

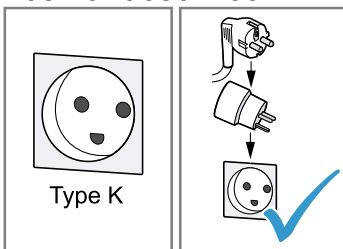
- ▶ Nettilslutningsledningen må aldrig komme i kontakt med varmekilder eller varme apparatdele.
- ▶ Nettilslutningsledningen må aldrig komme i kontakt med skarpe spidser eller kanter.
- ▶ Nettilslutningsledningen må aldrig knækkes, klemmes eller ændres.

Fagligt ukorrekt tilslutning af apparater op til 13 A/3 kW er farlig. Angivelserne om dette apparats effekt findes på typeskiltet → "Produktnummer (E-Nr.) og fabriksnummer (FD-Nr.)", Side 8.

- ▶ I Danmark er apparatet kun godkendt til brug i forbindelse med en stikkontakt type E/F.

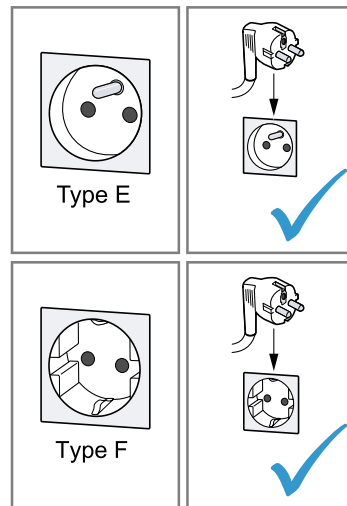


- ▶ Hvis der kun findes en stikkontakt af type K på tilslutningsstedet, skal apparatet tilsluttes med en egnet adapter. Kun på den måde er apparatet jordet korrekt. Denne adapter (reservedels-nr. 00623333) kan købes hos kundeservice.

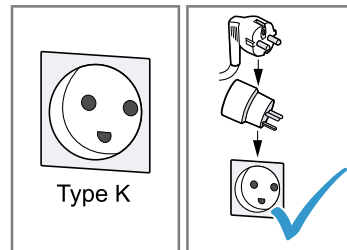


Fagligt ukorrekt tilslutning af apparater over 13 A/3 kW er farlig. Angivelserne om dette apparats effekt findes på typeskiltet → "Produktnummer (E-Nr.) og fabriksnummer (FD-Nr.)", Side 8

- ▶ Inden apparatet tilsluttes skal det sikres at installationen er egnet til apparater med en mærkestrøm der overstiger 13 A. I tvivlstilfælde bør en autoriseret el-installatør kontaktes.
- ▶ Apparatet skal sikres med en 16 A ledningssikkerhedsafbryder.
- ▶ Apparatet med Schuko-stik må kun anvendes med en stikdåsetype E/F. Det er forbudt at anvende en stikdåse af type K.



- ▶ Hvis der er installeret en stikdåse af type K, skal der anvendes en egnet adapter. Den kan bestilles via kundeservice (kundeservice-nr. 00623333). Kun på denne måde kan det sikres, at apparatet er korrekt jordforbundet.



- ▶ Hvis apparatet skal tilsluttes med en fast forbindelse til den elektriske installation, kan der bestilles en særlig tilslutningsledning uden stik via kundeservice. Den faste tilslutning skal udføres af en autoriseret elektriker.

⚠ ADVARSEL – Fare for tilskadekomst!

Der kan være dele med skarpe kanter, som er tilgængelige under montagen.

- ▶ Brug beskyttelseshandsker.

14.5 Montage

Indbygningsskabe

Her findes anvisninger om sikker montage.

BEMÆRK!

Tildækning af ventilations- og luftindsugningsåbninger medfører en overophedning af apparatet.

- ▶ Ventilations- og indsugningsåbningerne må ikke dækkes til.

Indbygning bag et dekorationspanel kan medføre overophedning af apparatet.

- ▶ Apparatet må ikke indbygges bag et dekorationspanel.

Indbygningsskabet må ikke have en bagvæg bag ved apparatet.

Minimumafstanden mellem væg og skabsbund eller bagvæggen i skabet oven over skal overholdes.

Følg også montagevejledningen for det apparat, der er indbygget oven over.

Hvis det ikke er muligt at montere en mellembund over apparatet eller over ovnen, skal der monteres en vippe-sikring på apparatet. Der kan købes en egnet vippesikring hos kundeservice, på vores website eller i online-shoppen.

Montage af apparat

⚠ ADVARSEL – Fare for elektrisk stød!

En beskadiget isolering af nettilslutningsledningen er farlig.

- ▶ Nettilslutningsledningen må aldrig komme i kontakt med varmekilder eller varme apparatdele.
- ▶ Nettilslutningsledningen må aldrig komme i kontakt med skarpe spidser eller kanter.
- ▶ Nettilslutningsledningen må aldrig knækkes, klemmes eller ændres.

⚠ ADVARSEL – Fare for tilskadekomst!

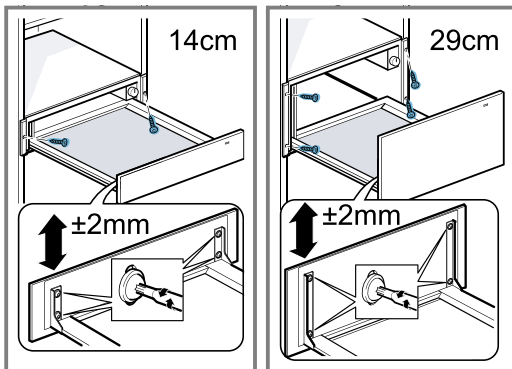
Når transportsikringen er fjernet, kan skuffen pludseligt åbne sig ved transport af apparatet.

- ▶ Transporter apparatet sådan, at skuffen ikke utilsigtet kan åbne sig.

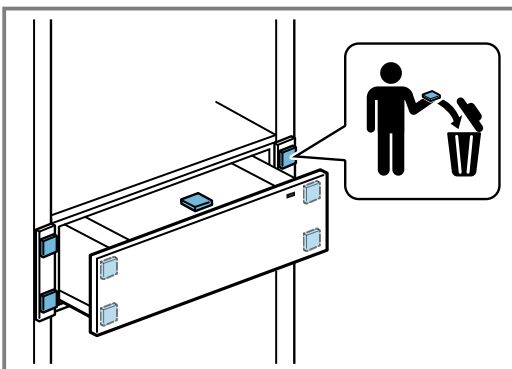
Apparatets høje vægt kan medføre skader ved løft.

- ▶ Løft ikke apparatet alene.

1. Stik nettilslutningsledningen ind i en sikkerhedsstik-kontakt.
Efter indbygningen må nettilslutningsledningen ikke berøre bagsiden eller bunden af apparatet.
2. Sæt apparatet på plads.
3. Centrér apparatet.
4. Skru apparatet fast.



5. Fjern beskyttelsespolstringerne, og bortskaf dem.



Sisällysluettelo

KÄYTTÖOHJE

1	Turvallisuus	12
2	Esinevaurioiden välttäminen	13
3	Ympäristönsuojelu ja säästö	13
4	Tutustuminen	13
5	Ennen ensimmäistä käyttöä	14
6	Astia	14
7	Käytön perusteet	14
8	Astioiden esilämmitys	15
9	Ruokien lämpimänäpito	15
10	Puhdistus ja hoito	16
11	Toimintahäiriöiden korjaaminen	16
12	Näin onnistut	17
13	Huoltopalvelu	18
14	ASENNUSOHJE	18
14.4	Turvallinen asennus	19

1 Turvallisuus

Noudata seuraavia turvallisuusohjeita.

1.1 Yleisiä ohjeita

- Lue tämä ohje huolellisesti.
- Säilytä ohjeet ja tuotetiedot myöhempää käyttötarvetta tai mahdollista uutta omistajaa varten.
- Jos laitteessa on kuljetusvaurioita, älä kytke laitetta käyttöön.

1.2 Määräyksenmukainen käyttö

Tämä laite on tarkoitettu ainoastaan kalusteeseen asennettavaksi. Noudata asennusohjeita.

Ilman pistoketta olevien laitteiden liittäminen on sallittua vain alan ammattilaisille. Takuu ei kata virheellisestä liitännästä johtuvia vaurioita.

Käytä laitetta vain:

- ruokien lämpimänä pitämiseen ja astioiden lämmittämiseen.
- yksityisissä kotitalouksissa ja kodinomaisen ympäristön suljetuissa tiloissa.

- enintään 4000 m korkeudella merenpinnasta.

Älä käytä laitetta:

- veneissä tai autoissa.
- erillisen ajastimen tai kaukosäätimen avulla.

1.3 Käyttäjien rajoitukset

Kahdeksanvuotiaat ja sitä vanhemmat lapset ja sellaiset henkilöt, joilla on alentunut fyysinen, aistillinen tai henkinen toimintakyky tai joilta puuttuu kokemusta ja/tai tietoa laitteen käytöstä, saavat käyttää laitetta vain valvonnan alaisena tai kun heille on neuvottu, miten laitetta käytetään turvallisesti ja he ovat ymmärtäneet laitteesta aiheutuvat vaarat.

Lapset eivät saa leikkiä laitteella.

Lapset eivät saa puhdistaa tai huoltaa laitetta, paitsi jos he ovat vähintään 15-vuotiaita ja aikuinen valvoo toimenpiteitä.

Pidä alle kahdeksanvuotiaat lapset poissa laitteen ja liitäntäjohton läheltä.

1.4 Turvallinen käyttö

VAROITUS – Tulipalovaara!

Laitteen sisäosa kuumenee hyvin kuumaksi, palavat materiaalit voivat syttyä palamaan.

- ▶ Älä säilytä palavia esineitä tai muoviastioita laitteessa.

VAROITUS – Palovammavaara!

Varusteet ja astiat kuumenevat käytön aikana hyvin kuumiksi.

- ▶ Käytä aina patalappuja, kun poistat kuumat varusteet tai astiat laitteesta.

Laitteen sisäosa kuumenee käytön aikana hyvin kuumaksi.

- ▶ Älä kosketa laitteen kuumaa sisäosaa.
- ▶ Pidä lapset poissa laitteen läheltä.

Laitte kuumenee käytön aikana.

- ▶ Anna laitteen jäähtyä ennen puhdistamista.

VAROITUS – Sähköiskun vaara!

Epäasianmukaiset korjaukset ovat vaarallisia.

- ▶ Laitteen korjaustöitä saavat tehdä vain alan ammattilaiset.
- ▶ Laitteen korjaukseen saa käyttää vain alkuperäisiä varaosia.
- ▶ Jos laitteen verkkojohto vaurioituu, sen saa vaihtaa ainoastaan alan ammattihenkilöstö.

Verkkojohdon viallinen eristys on vaarallinen.

- ▶ Varmista, että verkkojohto ei koske laitteen kuumiin osiin tai lämmönlähteisiin.
- ▶ Varmista, että verkkojohto ei koske teräviin ulokkeisiin tai reunoihin.
- ▶ Verkkojohtoa ei saa taittaa, jättää puristuksiin eikä muuttaa.

Laitteeseen pääsevä kosteus voi aiheuttaa sähköiskun.

- ▶ Älä käytä laitteen puhdistukseen höyry- tai painepesuria.

Viallinen laite tai verkkojohto on vaarallinen.

- ▶ Älä käytä viallista laitetta.
- ▶ Älä vedä verkkojohdosta, kun irrotat laitteen sähköverkosta. Vedä aina verkkojohdon pistokkeesta.

- ▶ Jos laite tai verkkojohto on rikki, irrota heti verkkojohdon pistoke tai kytke sulake sulakerasiassa pois päältä.
- ▶ Soita huoltopalveluun. → *Sivu 18*

VAROITUS – Tukehtumisvaara!

Lapset saattavat leikkiessään esim. vetää pakkausmateriaaleja päähänsä tai kääriytyä niihin ja tukehtua.

- ▶ Pidä pakkausmateriaali poissa lasten ulottuvilta.
- ▶ Älä anna lasten leikkiä pakkausmateriaalilla.

Lapset voivat vetää henkeen tai niellä pieniä osia ja tukehtua niihin.

- ▶ Pidä pienet osat poissa lasten ulottuvilta.
- ▶ Älä anna lasten leikkiä pienillä osilla.

2 Esinevaurioiden välttäminen

HUOMIO!

Suuri paino voi vaurioittaa laitetta.

- ▶ Kuormita laitetta enintään 15 kg:n painolla.

Kosteus voi vaurioittaa laitetta.

- ▶ Älä käytä laitetta ruokien ja juomien säilytykseen. Ruokien kosteus voi aiheuttaa korroosiovaurioita.

3 Ympäristönsuojelu ja säästö

3.1 Pakkausmateriaalin hävittäminen

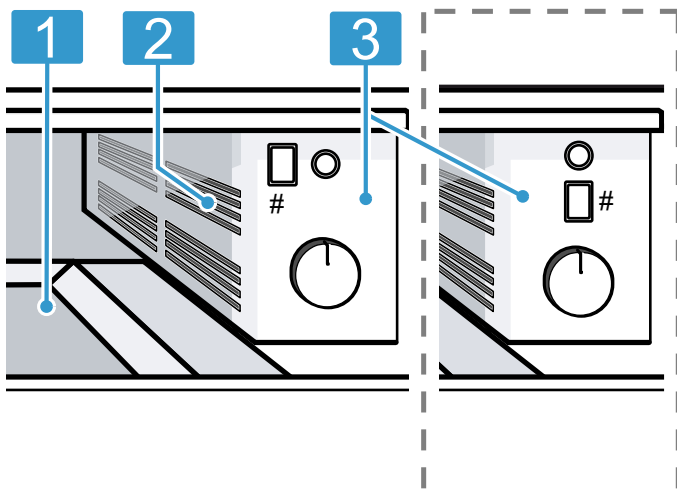
Pakkausmateriaalit ovat ympäristöystävällisiä ja kierrätyskelpoisia.

- ▶ Hävitä yksittäiset osat lajiteltuina.

4 Tutustuminen

4.1 Laite

Tästä löydät yleiskuvan laitteen osista.

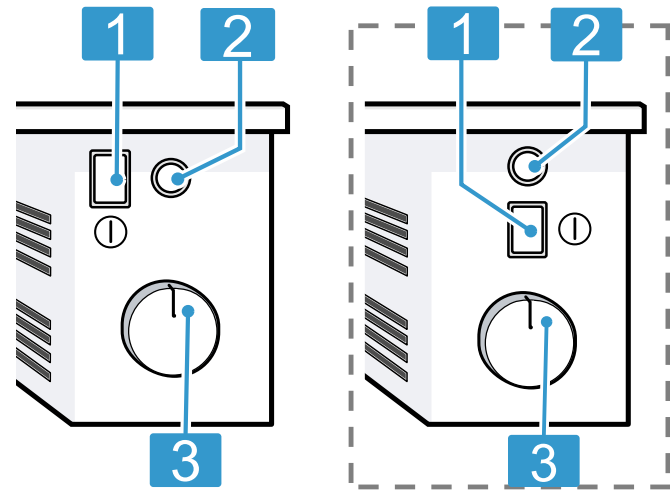


Laitteen tyypistä riippuen voivat tietyt yksityiskohdat kuten väri ja muoto poiketa kuvasta.

1	Alusta jossa liukuestematto
2	Tuuletin ja lämmitin
3	Valitsimet

4.2 Käyttöelementit

Käyttöpaneelin avulla asetetaan laitteen toiminnot ja nähdään tiedot sen käyttötilasta.



- | | |
|---|--------------------|
| 1 | Pääkytkin |
| 2 | Toiminnan näyttö |
| 3 | Lämpötilanvalitsin |

5 Ennen ensimmäistä käyttöä

Tee asetukset ensikäyttöönotta varten. Puhdista laite ja varusteet.

2. Poista varusteet.
3. Kuumenna laitetta tunnin ajan lämpötilassa 80 °C.
 - ✓ Savun ja hajujen muodostuminen on normaalia.

5.1 Laitteen puhdistus ja kuumennus ennen ensimmäistä käyttöä

1. Puhdista laite.

6 Astia

Nämä ohjeet auttavat välttämään astioiden vauriot.

6.1 Tarkoitukseen sopiva astia

Lämpölaatikkoa saa kuormittaa enintään 15 kg:lla. Voit esilämmittää esim. ruokailuastiat 6 tai 12 henkilölle.

Laatikko 14 cm		Laatikko 29 cm	
6 ruokalautasta	Ø 24 cm	12 ruokalautasta	Ø 24 cm
6 keittokuppia	Ø 10 cm	12 keittokuppia	Ø 10 cm
1 kulho	Ø 19 cm	1 kulho	Ø 22 cm
1 kulho	Ø 17 cm	1 kulho	Ø 19 cm
1 uunivuoka	32 cm	1 kulho	Ø 17 cm
		2 uunivuokaa	32 cm

7 Käytön perusteet

7.1 Laitteen avaaminen

- ▶ Paina lämpölaatikkoa keskeltä.
- ✓ Lämpölaatikko avautuu ja se voidaan vetää ulos.

7.2 Laitteen sulkeminen

- ▶ Paina lämpölaatikkoa keskeltä ja työnnä se kiinni.

7.3 Laitteen kytkeminen päälle

- ▶ Paina ①.

7.4 Laitteen kytkeminen pois päältä

- ▶ Paina ①.

7.5 Lämpötilan säätö

- ▶ Aseta lämpötila portaattomasti välille **MIN, MED** ja **MAX**.

8 Astioiden esilämmitys

Esilämmityksessä astioissa ruoat eivät jäähydi niin nopeasti. Juomat pysyvät pitempään lämpiminä.

8.1 Astioiden esilämmityksen käynnistäminen

VAROITUS – Palovammavaara!

Juoma-astiat kuumenevat suuremmalla teholla hyvin kuumiksi.

- ▶ Aseta juoma-astioille tehot **MIN - MED**.

1. Laita pohjalle liukuestematto, jotta vältät laatikon pinnan naarmuuntumisen.
2. Aseta astiat lämpölaatikkoon.
 - Lyhennä toiminta-aikaa asettelemalla astiat lämpölaatikon koko pohjan alueelle. Korkeat astiat tai lautaspinot eivät saa peittää tuuletusaukkoa. Esteetön tuuletusaukko takaa lämpimän ilman hyvän kierron.
3. Aseta lämpötilanvalitsin haluamasi tehon kohdalle.

- Astioille sopii haluamasi teho enintään **MAX** saakka. Juoma-astioille sopivat tehot **MIN - MED**.
4. Kytke laite päälle.
 - ✓ Käytön näyttö palaa, laite kuumenee ja tuuletin käy.
 5. Sulje lämpölaatikko.

Huomautus: Lämmitys aika riippuu astioiden materiaalista, paksuudesta, määrästä ja jakaantumisesta laitteessa. Toiminta-aika 6 henkilön ruokailuastioille on noin 15 - 25 minuuttia.

8.2 Astioiden esilämmityksen päättäminen

VAROITUS – Palovammavaara!

Varusteet ja astiat kuumenevat käytön aikana hyvin kuumiksi.

- ▶ Käytä aina patalappuja, kun otat kuumat varusteet tai astiat laitteesta.
1. Avaa lämpölaatikko.
 2. Kytke laite pois päältä.
 3. Poista astiat.

9 Ruokien lämpimänäpito

Lämpölaatikolla voidaan ruoat pitää lämpiminä tietyn ajan.

Suosittelemme pitämään ruoat lämpiminä enintään yhden tunnin ajan. Tarkoitukseen sopivia ovat kypsennetty liha, siipikarja, kala, kastikkeet, vihannekset, lisukkeet ja keitot.

9.1 Ruokien lämpimänäpidon käynnistäminen

HUOMIO!

Keittotasolta otettu kuuma astia vaurioittaa lämpölaatikon liukuestemattoa.

- ▶ Älä aseta kuumia kattiloita tai pannuja suoraan keittotasolta lämpölaatikon liukuestematolle.

1. Laita pohjalle liukuestematto, jotta vältät laatikon pinnan naarmuuntumisen. Liukuestematto on elintarvikekelpoinen. Lämpölaatikossa voidaan lämmittää kuivia ruokia suoraan liukuestematon päällä. Liukuestematto on sen jälkeen puhdistettava.
2. Aseta astiat lämpölaatikkoon.

3. Aseta lämpötilanvalitsin haluamasi tehon kohdalle.
4. Kytke laite päälle.
- ✓ Käytön näyttö palaa, laite kuumenee ja tuuletin käy.
5. Esilämmitä astiaa 10 minuuttia.
6. Laita ruoat esilämmitettyyn astiaan.
 - Älä täytä astiaa liian täyteen, jotta ruokaa ei läiky lämpölaatikkoa avattaessa tai suljettaessa.
 - Peitä herkästi kuivuvat ruoat lämmönkestävällä kannella tai alumiinifoliolla.
7. Sulje lämpölaatikko.

9.2 Ruokien lämpimänäpidon päättäminen

VAROITUS – Palovammavaara!

Varusteet ja astiat kuumenevat käytön aikana hyvin kuumiksi.

- ▶ Käytä aina patalappuja, kun otat kuumat varusteet tai astiat laitteesta.
1. Avaa lämpölaatikko.
 2. Kytke laite pois päältä.
 3. Poista astiat.

10 Puhdistus ja hoito

Puhdista ja hoida laitetta huolellisesti, jotta se pysyy pitkään toimintakuntoisena.

10.1 Puhdistusaineet

Tarkoitukseen sopivia puhdistusaineita on saatavana huoltopalvelusta tai verkkokaupasta.

HUOMIO!

Soveltumattomat puhdistusaineet voivat vahingoittaa laitteen pintoja.

- ▶ Älä käytä voimakkaita tai hankaavia puhdistusaineita.
- ▶ Älä käytä vahvasti alkoholipitoisia puhdistusaineita.
- ▶ Älä käytä kovia hankaustyynyjä tai puhdistussieniä.
- ▶ Käytä lasinpuhdistusainetta, lasinpuhdistuslastaa tai teräksen puhdistusainetta vain, kun niitä suositellaan kyseisen osan puhdistusohjeessa.
- ▶ Huuhtelee uudet sieniliinat huolellisesti ennen käyttöä.

10.2 Laitteen puhdistus

⚠ VAROITUS – Sähköiskun vaara!

Laitteeseen pääsevä kosteus voi aiheuttaa sähköiskun.

- ▶ Älä käytä laitteen puhdistukseen höyry- tai painepesuria.

⚠ VAROITUS – Palovammavaara!

Laitte kuumenee käytön aikana.

- ▶ Anna laitteen jäähtyä ennen puhdistamista.

Vaatus: Laite on kytketty pois päältä.

1. Puhdista laite kostealla liinalla ja neutraalilla puhdistusaineella kuten astianpesuaineella ja vedellä.
2. Kuivaa pehmeällä liinalla.

10.3 Teräspintojen puhdistus

1. Poista kalkki-, rasva-, tärkkelys- ja valkuaistahrat välittömästi.
Tahrojen alle voi muodostua korroosioita.
2. Käytä puhdistamiseen vettä ja vähän astianpesuainetta.
3. Kuivaa pehmeällä liinalla.

10.4 Lasisen etulevyn puhdistus

- ▶ Puhdista lasinen etulevy lasinpesuaineella ja pehmeällä liinalla.
 - Älä käytä naarmuttavia hankaussieniä tai lasinpuhdistuslastaa.

10.5 Liukuestematon puhdistus

1. Ota liukuestematto puhdistusta varten pois paikaltaan.
2. Puhdista liukuestematto astianpesuaineella.

11 Toimintahäiriöiden korjaaminen

Voit poistaa itse laitteen pienet toimintahäiriöt. Tutustu häiriöiden korjaamisesta annettuihin ohjeisiin ennen kuin otat yhteyden huoltopalveluun. Näin vältät turhia kustannuksia.

⚠ VAROITUS – Loukkaantumisvaara!

Epäasianmukaiset korjaukset ovat vaarallisia.

- ▶ Varsinaisia korjauksia saa suorittaa vain alan ammattihenkilöstö.
- ▶ Jos laite on rikki, ota yhteys huoltopalveluun.

⚠ VAROITUS – Sähköiskun vaara!

Epäasianmukaiset korjaukset ovat vaarallisia.

- ▶ Laitteen korjauksia saavat tehdä vain alan ammattilaiset.
- ▶ Laitteen korjaukseen saa käyttää vain alkuperäisiä varaosia.
- ▶ Jos laitteen verkkojohto vaurioituu, sen saa vaihtaa ainoastaan alan ammattihenkilöstö.

11.1 Toimintahäiriöt

Vika	Syy ja vianhaku
Astia tai ruoka pysyy kylmänä.	Virransaanti on katkennut. ▶ Tarkista, toimivatko huoneen valot tai muut huoneessa olevat laitteet. Laitte on kytketty pois päältä. ▶ Kytke laite päälle.
	Lämpölaatikko ei ole kunnolla kiinni. ▶ Sulje lämpölaatikko.
Laitte ei toimi.	Sulake on palanut. ▶ Tarkasta sulakerasiassa oleva sulake.
Astiat tai ruoka eivät lämpene riittävästi.	Astiaa tai ruokia ei lämmitetty riittävän pitkään. ▶ Lämmitä astia tai ruokia pidemmän aikaa.

Vika	Syy ja vianhaku
Astiat tai ruoka eivät lämpene riittävästi.	Lämpölaatikko ei ole kunnolla kiinni. ▶ Sulje lämpölaatikko.
	Lämpölaatikko oli auki pidemmän aikaa. ▶ Sulje lämpölaatikko.
	Lämpölaatikkoa ei ole esilämmitetty riittävästi. ▶ Kuumenna lämpölaatikkoa riittävästi ennalta.
	Astia on tukkinut tuuletusaukon. ▶ Poista korkea astia tuuletusaukon edestä.
Käytön merkkivalo ei pala.	Käytön merkkivalo on palanut. ▶ Soita huoltopalveluun. → "Huoltopalvelu", Sivu 18
Sulakerasiassa oleva sulake palaa/ laukeaa.	Sulake on palanut. ▶ Irrota verkkopistoke. ▶ Soita huoltopalveluun. → "Huoltopalvelu", Sivu 18

12 Näin onnistut

Tästä löydät ohjeet sopivista asetuksista ja parhaista varusteista ja astioista eri ruokia varten. Suositukset on sovitettu optimaalisesti laitettasi varten.

12.1 Suositukset

Seuraavat asetukset on testattu erityisesti tätä laitetta varten.

Astiat ja juoma-astiat

Ruokalaji	Laatikon esilämmitys	Astioiden esilämmitys	Teho	Huomautuksia
Lautaset, keittokupit, kulhot	Ei	Jää pois	MAX	
Espressokupit, kahvikupit	Ei	Jää pois	MED	

Pakasteruokien sulatus

Ruokalaji	Laatikon esilämmitys	Astioiden esilämmitys	Teho	Huomautuksia
Kermakakut, voi, makkara, juusto	Ei	Ei	MIN	Lautasella tai lasikulhossa
Kakut, leipä	Ei	Ei	MED	Lautasella tai lasikulhossa
Liha	Ei	Ei	MIN	Lautasella tai lasikulhossa

Lämmittäminen

Ruokalaji	Laatikon esilämmitys	Astioiden esilämmitys	Teho	Huomautuksia
Ohuet paistokset, esim. ohukaiset, wrapit, tacot	5 – 10 min	Jää pois	MAX	
Kuivakakut, esim. murukakut, muffinit	5 – 10 min	Jää pois	MAX	

Lämpimänäpito

Ruokalaji	Laatikon esilämmitys	Astioiden esilämmitys	Teho	Huomautuksia
Juomat	5 – 10 min	Kyllä	MAX	
Ruoat yleisesti, keitot, kastikkeet, lisukkeet	5 – 10 min	Kyllä	MAX	Ruokien siirtäminen toiseen astiaan, enint. 80 °C
Hellävaraista käsittelyä vaativat ruoat, esim. miedosti kypsennetty liha	5 – 10 min	Kyllä	MED	Ruokien siirtäminen toiseen astiaan, enint. 80 °C
Keitetyt kananmunat, munakokkeli	5 – 10 min	Kyllä	MED	Ruokien siirtäminen toiseen astiaan, enint. 80 °C
Leipä, esim. paahtoleipä, sämpylät	5 – 10 min	Jää pois	MED	

Sulatus

Ruokalaji	Laatikon esilämmitys	Astioiden esilämmitys	Teho	Huomautuksia
Liivatteen liuottaminen	Ei	Ei	MAX	Avoin astia, noin 20 minuuttia
Taloussuklaa, suklaakuorrute	Ei	Ei	MAX	
Kristallisoitunut hunaja	Ei	Ei	MIN	

Taikinan nostatus

Ruokalaji	Laatikon esilämmitys	Astioiden esilämmitys	Teho	Huomautuksia
Hiivataikina	5 – 10 min	Ei	MIN	Peitetty kulho, vuoka tai leivinpelti

13 Huoltopalvelu

Ekosuunnittelua koskevan asetuksen mukaisia toiminnan kannalta oleellisia osia on saatavilla huoltopalvelumme kautta vähintään 10 vuoden ajan laitteen markkinoille saattamisen jälkeen Euroopan talousalueella.

Huomautus: Huoltopalvelu on valmistajan takuun puitteissa maksuton.

Lisätietoja käyttömaan takuuajasta ja takuuehdoista saat huoltopalvelustamme, jälleenmyyjältäsi tai verkkosivuiltamme.

Kun otat yhteyden huoltopalveluun, tarvitset laitteen mallinumeron (E-Nr.) ja valmistusnumeron (FD).

Huoltopalvelun yhteystiedot löytyvät oheisesta huoltopalveluluettelosta tai internet-sivuiltamme.

13.1 Mallinumero (E-nro) ja valmistusnumero (FD)

Mallinumero (E-nro) ja valmistusnumero (FD) on merkitty koneen tyyppikilpeen. Tyyppikilpi numeroineen löytyy, kun avaat laatikon. Merkitse laitteen tiedot ja huoltopalvelun puhelinnumero muistiin, niin löydät ne taas nopeasti.

14 Asennusohje

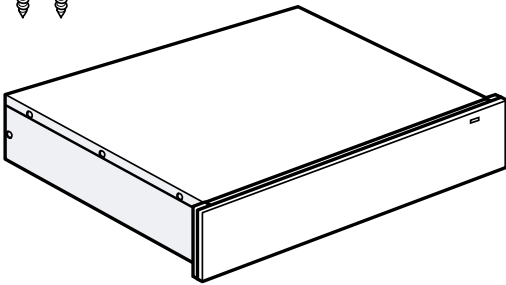
Ota laitteen asennuksen yhteydessä huomioon seuraavat tiedot.



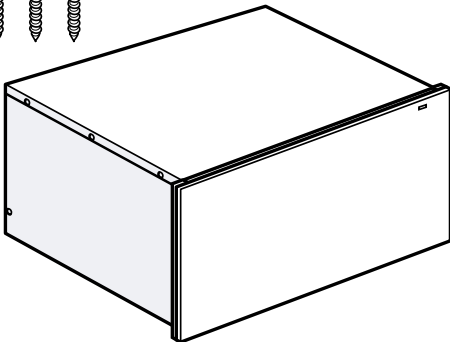
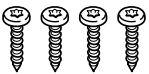
14.1 Toimitussisältö

Kun olet poistanut kaikki osat pakkauksesta, tarkasta, että niissä ei ole kuljetusvaurioita ja että kaikki osat ovat mukana.

14 cm



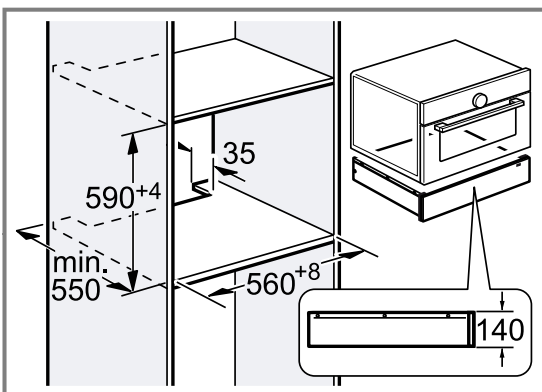
29 cm



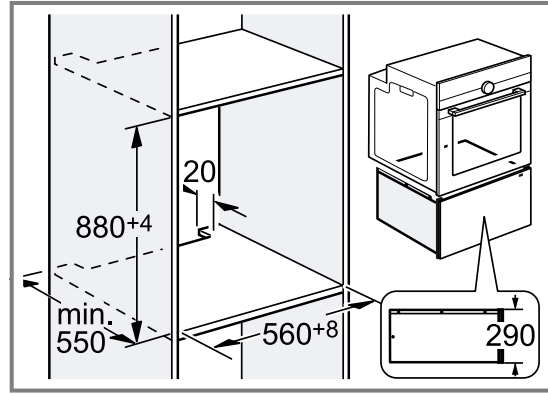
14.2 Asennus kaappiin

Tästä löydät laitteen mitat

14 cm



29 cm



14.3 Sähköliitintää koskevia ohjeita

Jotta laitteen sähköliitintä on turvallinen, noudata seuraavia ohjeita.

- Laitteen saa liittää ainoastaan määräystenmukaisesti asennettuun maadoitettuun pistorasiaan. Pistorasian paikan muuttaminen tai liitintäjohtojen vaihto on sallittua vain ammattimaiselle sähköasentajalle, jonka on noudatettava asianomaisia määräyksiä.
- Laitteen saa liittää vain mukana toimitetun liitintäjohtojen kanssa. Kytke liitintäjohto laitteen takasivulle.
- Huoltopalvelusta on saatavana liitintäjohtoja eri pistoketyypeille.
- Älä käytä moninapapistoketta, pistokelistoja tai jatkojohtoja. Ylikuormitus aiheuttaa palovaaran.
- Jos pistokkeeseen ei pääse asennuksen jälkeen enää käsiksi, kiinteä sähköliitintä on varustettava asennusmääräysten mukaisella vaihejohtojen katkaisimella.



14.4 Turvallinen asennus

Noudata näitä turvallisuusohjeita, kun asennat laitteen.

VAROITUS – Tukehtumisvaara!

Lapset saattavat leikkiessään esim. vetää pakkausmateriaaleja päähänsä tai kääriytyä niihin ja tukehtua.

- ▶ Pidä pakkausmateriaali poissa lasten ulottuvilta.
- ▶ Älä anna lasten leikkiä pakkausmateriaalilla.



VAROITUS – Sähköiskun vaara!

Verkkojohtojen viallinen eristys on vaarallinen.

- ▶ Varmista, että verkkojohto ei koske laitteen kuumiin osiin tai lämmönlähteisiin.
- ▶ Varmista, että verkkojohto ei koske teräviin ulokkeisiin tai reunoihin.
- ▶ Verkkojohtoa ei saa taittaa, jättää puristuksiin eikä muuttaa.

⚠ VAROITUS – Loukkaantumisvaara!

Asennuksen yhteydessä voi tulla esiin teräväreunaisia osia.

- Käytä suojakäsineitä.

14.5 Asennus

Keittiökaluste

Tästä löydät ohjeita turvalliseen asennukseen.

HUOMIO!

Tuuletusaukkojen ja ilmantuloaukkojen peittäminen aiheuttaa laitteen ylikuumentumisen.

- Tuuletusaukkoja tai ilmantuloaukkoja ei saa peittää. Jos laite asennetaan somistelevyn taakse, laite voi ylikuumentua.

- Älä asenna laitetta somistelevyn taakse.

Kaapissa, johon laite asennetaan, ei saa olla takaseinää laitteen takana.

Seinän ja yläpuolella olevan kaapin pohjan tai takaseinän välillä tulee noudattaa vähimmäisetäisyyttä. Ota huomioon yläpuolella olevan laitteen asennusohje. Jos laitteen yläpuolelle tai uunin yläpuolelle ei voi asentaa välipohjaa, asenna laitteeseen kallistumissuoja. Sopivan kallistumissuojan voit hankkia huoltopalvelusta, nettisivujemme kautta tai verkkokaupasta.

Laitteen asentaminen

⚠ VAROITUS – Sähköiskun vaara!

Verkkojohdon viallinen eristys on vaarallinen.

- Varmista, että verkkajohto ei koske laitteen kuumiin osiin tai lämmönlähteisiin.
- Varmista, että verkkajohto ei koske teräviin ulokkeisiin tai reunoihin.
- Verkkajohtoa ei saa taittaa, jättää puristuksiin eikä muuttaa.

⚠ VAROITUS – Loukkaantumisvaara!

Laatikko voi kuljetustuen poistamisen jälkeen avautua siirrettäessä äkillisesti.

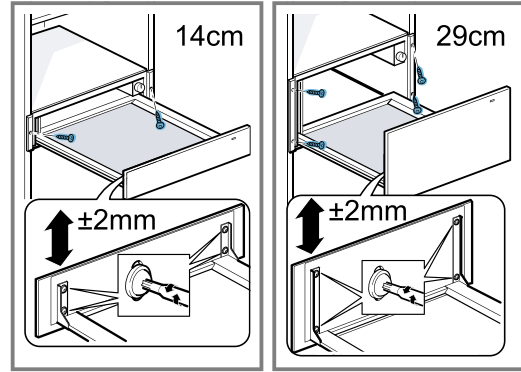
- Siirrä laitetta siten, että laatikko ei pääse vahingossa avautumaan.

Laitteen suuri paino voi aiheuttaa tapaturmia laitetta nostettaessa.

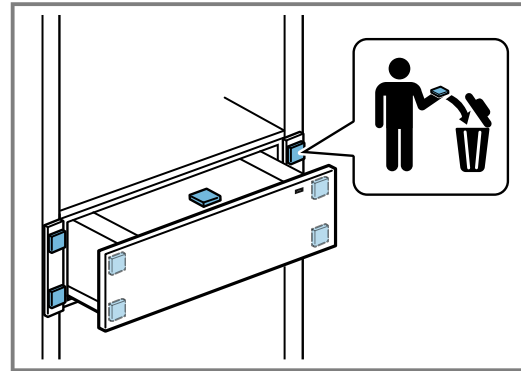
- Älä nosta laitetta yksin.

1. Liitä verkkoliitäntäjohto maadoitettuun pistorasiaan. Verkkoliitäntäjohto ei saa asennuksen jälkeen koskettaa laitteen takasivua eikä pohjaa.
2. Aseta laite paikalleen.
3. Kohdista laite keskelle.

4. Kiinnitä laite ruuveilla.



5. Poista suojapehmusteet ja hävitä ne.



Innholdsfortegnelse

BRUKSANVISNING

1	Sikkerhet.....	21
2	Unngå materielle skader.....	22
3	Miljøvern og innsparing.....	22
4	Bli kjent med.....	23
5	Før første gangs bruk.....	23
6	Kokekar.....	23
7	Grunnleggende betjening.....	24
8	Forvarme servise.....	24
9	Varmholding av mat.....	24
10	Rengjøring og pleie.....	25
11	Utbedring av feil.....	25
12	Slik gjør du det.....	26
13	Kundeservice.....	27
14	MONTERINGSANVISNING	27
14.4	Sikker montering.....	28

1 Sikkerhet

Følg sikkerhetsanvisningene nedenfor.

1.1 Generelle merknader

- Les nøye gjennom denne anvisningen.
- Oppbevar veiledningen og produktinformasjonen for senere bruk eller for en senere eier.
- Ikke koble til apparatet dersom det har transportskader.

1.2 Korrekt bruk

Dette apparatet er kun beregnet på innbygging. Følg den spesielle monteringsveiledningen.

Apparater uten støpsel skal kun kobles til av autoriserte fagfolk. Garantien dekker ikke skader som skyldes feil tilkobling.

Apparatet må kun brukes:

- til varmhoding av retter og varming av servise
- i private husholdninger og i lukkede rom hjemme.
- opp til høyde på maks 4000 m over havet.

Ikke bruk apparatet:

- På båter eller i kjøretøy.
- med eksternt tidsur eller fjernkontroll.

1.3 Begrensning av brukerkretsen

Dette apparatet kan brukes av barn fra og med 8 år og av personer med redusert fysiske, sensoriske eller mentale evner eller mangel på erfaring og/eller kunnskap, dersom de blir overvåket eller har fått opplæring i en sikker bruk av apparatet og dessuten har forstått farene som kan resultere av feil bruk.

Barn må ikke få leke med apparatet.

Rengjøring og brukervedlikehold må ikke gjennomføres av barn, med mindre de er minst 15 år gamle og er under oppsyn.

Barn under 8 år må holdes unna apparatet og strømkabelen.

1.4 Sikker bruk

ADVARSEL – Brannfare!

Innsiden av apparatet blir svært varm, og brennbare materialer kan ta fyr.

- ▶ Brennbare gjenstander eller plastbeholdere må aldri oppbevares i apparatet.

ADVARSEL – Forbrenningsfare!

Tilbehøret eller kokekaret blir svært varmt under bruk.

- ▶ Bruk grytevotter når du tar varmt tilbehør eller varme kokekar fra apparatet.

Innsiden av apparatet blir svært varm under bruk.

- ▶ Du må aldri berøre den varme innsiden av apparatet.

- ▶ Hold barn på avstand.

Apparatet blir varmt under bruk.

- ▶ La apparatet kjøle seg ned før rengjøring.

ADVARSEL – Fare for elektrisk støt!

Ukyndige reparasjoner er farlig.

- ▶ Kun opplært fagpersonell skal utføre reparasjoner på maskinen.
- ▶ Det må kun brukes originale reservedeler til reparasjon av maskinen.
- ▶ Dersom det oppstår skader på apparatets strømkabel, må den skiftes ut av opplært fagpersonell.

Hvis isolasjonen på strømledningen er skadet, er dette farlig.

- ▶ La aldri strømkabelen være i kontakt med varme maskindeler eller varmekilder.
- ▶ La aldri strømkabelen komme i kontakt med skarpe spisser eller kanter.
- ▶ Du må aldri få knekk på, klemme sammen eller endre strømkabelen.

Fuktighet som trenger inn, kan forårsake elektrisk støt.

- ▶ Ikke bruk dampstråle eller høytrykksspyler for å rengjøre apparatet.

En vaskemaskin med skader eller en strømledning med skader er farlig.

- ▶ Bruk aldri apparatet hvis det har skader.

- ▶ Dra aldri i strømledningen når du skal koble vaskemaskinen fra strømnettet. Dra alltid i pluggen på strømledningen.
- ▶ Hvis vaskemaskinen eller strømledningen er skadet, må du dra ut støpselet eller slå av sikringen i sikringsskapet umiddelbart.
- ▶ Ta kontakt med kundeservice. → Side 27

⚠ ADVARSEL – Kvelningsfare!

Barn kan få emballasjen over hodet eller vikle seg inn i den og kveles.

- ▶ Hold emballasjen borte fra barn.
- ▶ Barn må ikke få leke med emballasjen. Barn kan puste inn eller svelge smådeler og bli kvalt.
- ▶ Hold smådeler borte fra barn.
- ▶ Ikke la barn leke med smådeler.

2 Unngå materielle skader

OBS!

For høy vekt kan skade apparatet.

- ▶ Apparatet må belastes med maks. 15 kg.

Fuktighet kan skade apparatet.

- ▶ Apparatet må ikke brukes til å oppbevare matretter og drikke. Fuktigheten i matrettene kan føre til korrosjonsskader.

3 Miljøvern og innsparing

3.1 Avfallsbehandling av emballasje

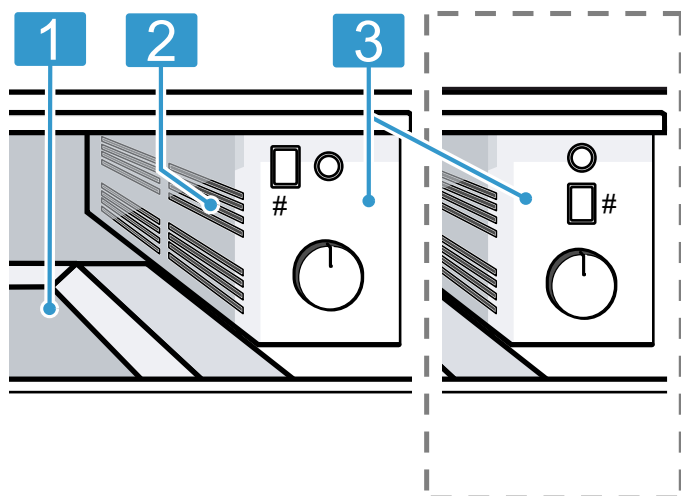
Emballasjematerialene er miljøvennlige og resirkulerbare.

- ▶ Kildesortér de enkelte komponentene etter type avfall.

4 Bli kjent med

4.1 Apparat

Her finner du en oversikt over apparatets komponenter.

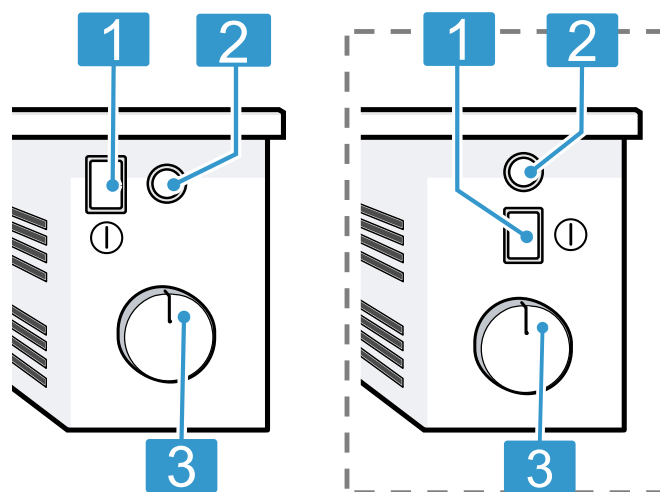


Detaljer på bildet, f.eks. farge og form, kan variere, avhengig av apparattype.

- 1** Underlagsflate med antisklimatte
- 2** Vifte og varme
- 3** Betjeningsselementer

4.2 Betjeningsselementer

Ved hjelp av betjeningsfeltet stiller du inn alle apparatets funksjoner, og du får informasjon om driftsstatus.



- 1** Hovedbryter
- 2** Driftsindikator
- 3** Temperaturvelger

5 Før første gangs bruk

Utfør innstillingene for første gangs bruk. Rengjør apparatet og tilbehøret.

5.1 Rengjøre og varme opp apparatet før første gangs bruk

1. Rengjør apparatet.

2. Ta ut tilbehøret.
3. La apparatet varmes opp i én time ved 80 °C.
 - ✓ Røyk- og luktutvikling er normalt.

6 Kokekar

Denne informasjonen hjelper deg å unngå skader på kokekarene.

6.1 Egnede kokekar

Du kan belaste varmeskuffen med maks. 15 kg. Du kan f.eks. forvarme servise til 6 eller 12 personer.

Skuff 14 cm		Skuff 29 cm	
6 tallerkener	Ø 24 cm	12 tallerkener	Ø 24 cm
6 suppeskåler	Ø 10 cm	12 suppeskåler	Ø 10 cm
1 serveringsbolle	Ø 19 cm	1 serveringsbolle	Ø 22 cm
1 serveringsbolle	Ø 17 cm	1 serveringsbolle	Ø 19 cm
1 serveringsfat	32 cm	1 serveringsbolle	Ø 17 cm
		2 serveringsfat	32 cm

7 Grunnleggende betjening

7.1 Åpne apparatet

- ▶ Trykk på midten av varmeskuffen.
- ✓ Varmeskuffen åpnes og kan trekkes ut.

7.2 Lukke apparatet

- ▶ Trykk på midten av varmeskuffen og skyv den inn.

7.3 Slå på apparatet

- ▶ Trykk på ①.

7.4 Slå av apparatet

- ▶ Trykk på ①.

7.5 Stille inn temperatur

- ▶ Still inn temperaturen trinnløst mellom **MIN**, **MED** og **MAX**.

8 Forvarme servise

I forvarmet servise avkjøles ikke maten så raskt. Drikke holder seg lengre varm.

8.1 Starte forvarming av servise

ADVARSEL – Forbrenningsfare!

På høyere trinn blir koppene/krusene svært varme.

- ▶ Still inn trinnene **MIN** til **MED** for kopper/krus.

1. Legg antisklimatten under for å unngå riper i overflaten på skuffen.
2. Plasser serviset i varmeskuffen.
 - Fordel serviset utover hele bunnen på varmeskuffe for å redusere varigheten.Pass på at ingen høye deler av serviset eller tallerkenstabler blokkerer lufteåpningene. En fri lufteåpning sikrer god sirkulasjon av varm luften.
3. Sett temperaturvelgeren på ønsket trinn. For servise er ønskede trinn inntil **MAX** egnet. For kopper/krus er trinnene mellom **MIN** og **MED** egnet.

4. Slå på maskinen.

- ✓ Driftsindikatoren lyser, apparatet varmer og viften går.

5. Lukk varmeskuffen.

Merk: Oppvarmingstiden er avhengig av materialet, tykkelsen, mengden og fordelingen av serviset. Ved middagsservise for 6 personer er varigheten ca. 15 til 25 minutter.

8.2 Avslutte forvarming av servise

ADVARSEL – Forbrenningsfare!

Tilbehøret eller kokekaret blir svært varmt under bruk.

- ▶ Bruk grytekluter når du tar varmt tilbehør eller varme kokekar ut av apparatet.

1. Åpne varmeskuffen.
2. Slå av apparatet.
3. Ta ut serviset.

9 Varmholding av mat

Med varmeskuffen kan du hold mat varm i en bestemt tid.

Vi anbefaler at du ikke holder mat varm i mer enn en time. Egnet er tilberedt kjøtt, fjærkre, fisk, sauser, grønnsaker, tilbehør og supper.

9.1 Starte varmholding av mat

OBS!

Varme kokekar fra koketoppen skader antisklimatten i varmeskuffen.

- ▶ Ikke sett varme gryter eller panner tatt rett fra en varm koketopp på antisklimatten.

1. Legg antisklimatten under for å unngå riper i overflaten på skuffen. Antisklimatten er egnet til matvarer. I varmeskuffen kan tørre matvarer varmes rett på antisklimatten. Deretter må antisklimatten rengjøres.
2. Plasser serviset i varmeskuffen.
3. Sett temperaturvelgeren på ønsket trinn.

4. Slå på maskinen.

- ✓ Driftsindikatoren lyser, apparatet varmer og viften går.

5. Forvarm serviset i 10 minutter.

6. Fyll det varme serviset med mat.

- Ikke fyll serviset for fullt med mat, da skulper det over når varmeskuffen åpnes og lukkes.
- Dekk til mat som lett blir tørr med et varmebestandig lokk eller aluminiumsfolie.

7. Lukk varmeskuffen.

9.2 Avslutte varmholding av mat

ADVARSEL – Forbrenningsfare!

Tilbehøret eller kokekaret blir svært varmt under bruk.

- ▶ Bruk grytekluter når du tar varmt tilbehør eller varme kokekar ut av apparatet.

1. Åpne varmeskuffen.
2. Slå av apparatet.
3. Ta ut serviset.

10 Rengjøring og pleie

Rengjør og vedlikehold vaskemaskinen omhyggelig, slik at den holder seg funksjonsdyktig i lang tid.

10.1 Rengjøringsmiddel

Egnet rengjøringsmiddel fås hos kundeservice eller i vår nettbutikk.

OBS!

Uegnede rengjøringsmidler kan skade apparatets overflater.

- ▶ Ikke bruk sterke eller skurende rengjøringsmidler.
- ▶ Ikke bruk sterkt alkoholholdige rengjøringsmidler.
- ▶ Ikke bruk harde skureputer eller vaskesvamper.
- ▶ Glassrens, glasskrape eller rengjøringsmidler for rustfritt stål må kun brukes dersom disse anbefales i rengjøringsanvisningene for den gjeldende delen.
- ▶ Vask nye svampkluter grundig før bruk.

10.2 Rengjøring av apparatet

⚠ ADVARSEL – Fare for elektrisk støt!

Fuktighet som trenger inn, kan forårsake elektrisk støt.

- ▶ Ikke bruk dampstråle eller høytrykksspyler for å rengjøre apparatet.

⚠ ADVARSEL – Forbrenningsfare!

Apparatet blir varmt under bruk.

- ▶ La apparatet kjøle seg ned før rengjøring.

Forutsetning: Apparatet er slått av.

1. Rengjør apparatet med en fuktig klut og et nøytralt rengjøringsmiddel, f.eks. oppvaskmiddel og vann.
2. Tørk deretter av med en myk klut.

10.3 Rengjøre flater i rustfritt stål

1. Kalkflekker, fettflekker, stivelsesflekker og proteinflekker må alltid fjernes umiddelbart. Under slike flekker kan det danne seg rust.
2. Rengjør med vann og litt oppvaskmiddel.
3. Tørk deretter av med en myk klut.

10.4 Rengjøring av glassfronten

- ▶ Rengjør glassfronten med glassrens og en myk klut.
 - Ikke bruk skuresvamper eller glasskrape.

10.5 Rengjøre antisklimatten

1. Ta ut antisklimatten når den skal rengjøres.
2. Rengjør antisklimatten med oppvaskmiddel.

11 Utbedring av feil

Du kan selv utbedre små feil på apparatet. Benytt deg av informasjonen om feilsøking før du tar kontakt med kundeservice. På den måten unngår du unødige kostnader.

⚠ ADVARSEL – Fare for personskade!

Ukyndige reparasjoner er farlig.

- ▶ Kun opplært fagpersonell skal utføre reparasjoner på apparatet.
- ▶ Ta kontakt med kundeservice dersom apparatet er defekt.

⚠ ADVARSEL – Fare for elektrisk støt!

Ukyndige reparasjoner er farlig.

- ▶ Kun opplært fagpersonell skal utføre reparasjoner på maskinen.
- ▶ Det må kun brukes originale reservedeler til reparasjon av maskinen.
- ▶ Dersom det oppstår skader på apparatets strømkabel, må den skiftes ut av opplært fagpersonell.

11.1 Funksjonsfeil

Feil	Årsak og feilsøking
Serviset eller maten er fortsatt kald.	Svikt på strømforsyningen. <ul style="list-style-type: none"> ▶ Kontroller om lyset i rommet eller andre apparater i rommet virker.
	Apparatet er slått av. <ul style="list-style-type: none"> ▶ Slå på apparatet.
	Varmeskuffen er ikke fullstendig lukket. <ul style="list-style-type: none"> ▶ Lukk varmeskuffen.
Apparatet virker ikke.	Sikringen er defekt. <ul style="list-style-type: none"> ▶ Kontroller sikringen i sikringsskapet.
Serviset eller maten blir ikke tilstrekkelig varme.	Serviset eller maten ble ikke varmet lenge nok. <ul style="list-style-type: none"> ▶ Varm opp serviset eller maten i lengre tid.
	Varmeskuffen er ikke fullstendig lukket. <ul style="list-style-type: none"> ▶ Lukk varmeskuffen.
	Varmeskuffen har vært åpen over lengre tid. <ul style="list-style-type: none"> ▶ Lukk varmeskuffen.

no Slik gjør du det

Feil	Årsak og feilsøking
Serviset eller maten blir ikke tilstrekkelig varme.	Varmskuffen var ikke tilstrekkelig forvarmet. ▶ Forvarm varmeskuffen tilstrekkelig. Lufteåpningen var blokkerte av servise. ▶ Fjern høyt servise fra lufteåpningen.
Driftsindikatorlampen lyser ikke.	Driftsindikatorlampen er defekt. ▶ Ta kontakt med kundeservice. → "Kundeservice", Side 27
Sikringen går i sikringsskapet.	Sikringen er defekt. ▶ Trekk ut støpselet. ▶ Ta kontakt med kundeservice. → "Kundeservice", Side 27

12 Slik gjør du det

Her finner du passende tilbehør og kokekar samt de beste innstillingene til de forskjellige rettene. Vi har tilpasset anbefalingene optimalt til apparatet.

12.1 Innstillingsforslag

Følgende innstillinger er blitt spesielt testet for apparatet ditt.

Servise

Rett	Forvarme skuffen	Forvarme servise	Trinn	Informasjoner
Tallerkener, suppeskåler, boller	Nei	Bortfaller	MAX	
Espressokopper, kaffekopper	Nei	Bortfaller	MED	

Tining av frysede matvarer

Rett	Forvarme skuffen	Forvarme servise	Trinn	Informasjoner
Kaker med krem, smør, pølser, ost	Nei	Nei	MIN	På tallerken eller i glasskål
Kaker, brød	Nei	Nei	MED	På tallerken eller i glasskål
Kjøtt	Nei	Nei	MIN	På tallerken eller i glasskål

Oppvarming

Rett	Forvarme skuffen	Forvarme servise	Trinn	Informasjoner
Pannekaker, wraps, taco o.l.	5–10 min	Bortfaller	MAX	
Tørre kaker, f.eks. smuldrekake, muffins	5–10 min	Bortfaller	MAX	

Varmholding

Rett	Forvarme skuffen	Forvarme servise	Trinn	Informasjoner
Drikker	5–10 min	Ja	MAX	
Mat generelt, supper, sauser, tilbehør	5–10 min	Ja	MAX	Omfylling av mat, maks. 80 °C
Ømfintlig mat, f.eks. brunet kjøtt	5–10 min	Ja	MED	Omfylling av mat, maks. 80 °C

Rett	Forvarme skuffen	Forvarme servise	Trinn	Informasjoner
Kokt egg, eggerøre	5–10 min	Ja	MED	Omfylling av mat, maks. 80 °C
Brød, f.eks. toast, rundstykker	5–10 min	Bortfaller	MED	

Smelting

Rett	Forvarme skuffen	Forvarme servise	Trinn	Informasjoner
Løse opp gelatin	Nei	Nei	MAX	Åpent kokekar, ca. 20 minutter
Sjokoladeplater, kokesjokolade	Nei	Nei	MAX	
Fast honning	Nei	Nei	MIN	

Heving av deig

Rett	Forvarme skuffen	Forvarme servise	Trinn	Informasjoner
Gjærdeig	5–10 min	Nei	MIN	Tildekket bolle, skål eller stekebrett

13 Kundeservice

Innenfor EØS får du funksjonsrelevante original-reservedeler i samsvar med gjeldende økodesigndirektivet hos vår kundeservice i minst 10 år fra apparatet bringes ut på markedet.

Merk: I rammen av produsentens garantivilkår er bruk av kundeservice gratis.

Du får detaljert informasjon om garantitid og garantivilkår i ditt land hos vår kundeservice, din forhandler eller på våre nettsider.

Når du tar kontakt med kundeservice, trenger du produktnummer (E-Nr.) og produksjonsnummer (FD) for apparatet.

Kontaktinformasjonen for kundeservice finner du i den vedlagte kundeserviceoversikten eller på våre nettsider.

13.1 Produktnummer (E-Nr.) og produksjonsnummer (FD)

Du finner produktnummeret (E-Nr.) og produksjonsnummeret (FD) på apparatets typeskilt. Typeskiltet med numrene ser du når du åpner skuffen. Du kan skrive ned opplysningene, slik at du har data for apparatet og telefonnummeret til kundeservice raskt tilgjengelig når du trenger dem.

14 Monteringsanvisning

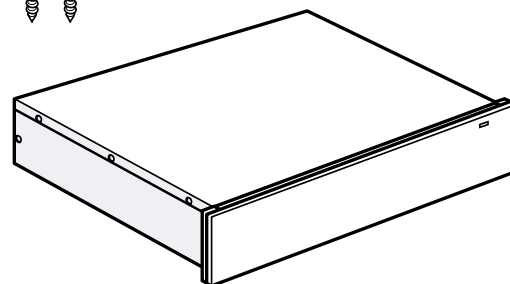
Vær obs på disse opplysningene når apparatet skal monteres.



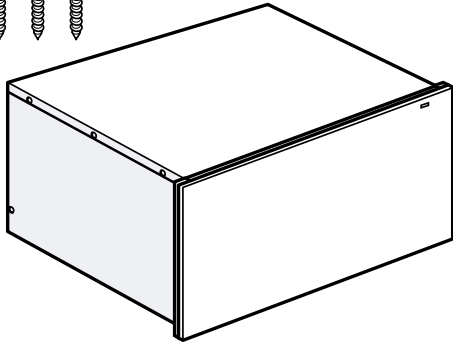
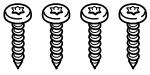
14.1 Leveringsinnhold

Etter fjerning av emballasjen må du kontrollere alle delene med henblikk på transportskader og forvisse deg om at ingen deler mangler.

14 cm



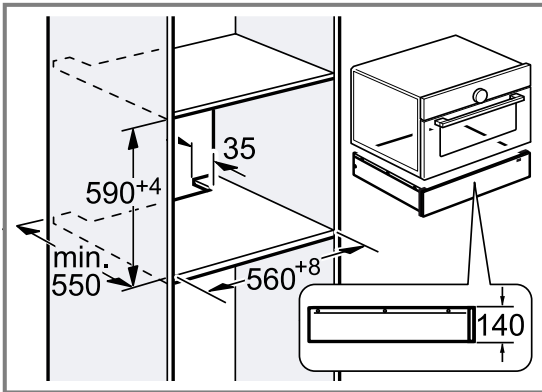
29 cm



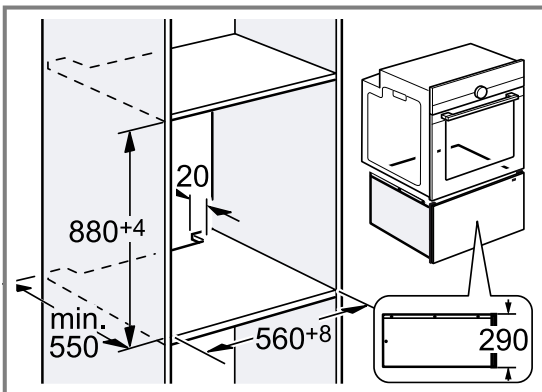
14.2 Montering i skapet

Her finner du målene for apparatet

14 cm



29 cm



14.3 Informasjon om den elektriske tilkoblingen

For å koble apparatet til strømmen på en sikker måte, må du følge disse anvisningene.

- Apparatet må bare kobles til en forskriftsmessig montert, jordet stikkontakt. Montering av stikkontakt eller utskifting av tilkoblingsledning må bare foretas av elektriker, og alle gjeldende regler og forskrifter må følges.
- Apparatet skal bare kobles til med den medfølgende tilkoblingsledningen. Sett i strømledningen på baksiden av apparatet.

- Strømledninger med forskjellige pluggtyper fås hos kundeservice.
- Ikke bruk grenkontakter eller skjøteledninger. Overbelastning kan føre til brannfare.
- Dersom støpselet ikke er tilgjengelig etter montering, må det i henhold til regelverket være en skillebryter i fasene i den faste elektriske installasjonen.

⚠ 14.4 Sikker montering

Følg sikkerhetsinstruksene når du monterer apparatet.

⚠ ADVARSEL – Kvelningsfare!

Barn kan få emballasjen over hodet eller vikle seg inn i den og kveles.

- ▶ Hold emballasjen borte fra barn.
- ▶ Barn må ikke få leke med emballasjen.

⚠ ADVARSEL – Fare for elektrisk støt!

Hvis isolasjonen på strømledningen er skadet, er dette farlig.

- ▶ La aldri strømkabelen være i kontakt med varme maskindeler eller varmekilder.
- ▶ La aldri strømkabelen komme i kontakt med skarpe spisser eller kanter.
- ▶ Du må aldri få knekk på, klemme sammen eller endre strømkabelen.

⚠ ADVARSEL – Fare for personskade!

Deler som er tilgjengelige under montering, kan ha skarpe kanter.

- ▶ Bruk vernehansker.

14.5 Montering

Innbyggingsskap

Her finner du anvisninger for sikker innbygging.

OBS!

Dersom luften og innsugsåpningen dekkes til, vil apparatet bli overopphetet.

- ▶ Luften- og innsugsåpninger må ikke tildekkes. Hvis apparatet monteres bak et pyntedeksel, kan det overopphetes.
- ▶ Apparatet må ikke monteres bak pyntedeksel.

Innbyggingsskapet skal ikke ha bakvegg bak apparatene.

Minsteavstanden mellom veggen og skapbunnen eller bakveggen til skapet over må overholdes.

Følg monteringsanvisningen for apparatet over.

Dersom det ikke er noen mellomplate over apparatet eller stekeovnen, må det monteres tippesikring på apparatet. Du får kjøpt en passende tippesikring hos kundeservice, på nettstedet eller i nettbutikken vår.

Montering av apparatet

⚠ ADVARSEL – Fare for elektrisk støt!

Hvis isolasjonen på strømledningen er skadet, er dette farlig.

- ▶ La aldri strømkabelen være i kontakt med varme maskindeler eller varmekilder.
- ▶ La aldri strømkabelen komme i kontakt med skarpe spisser eller kanter.
- ▶ Du må aldri få knekk på, klemme sammen eller endre strømkabelen.

⚠ ADVARSEL – Fare for personskade!

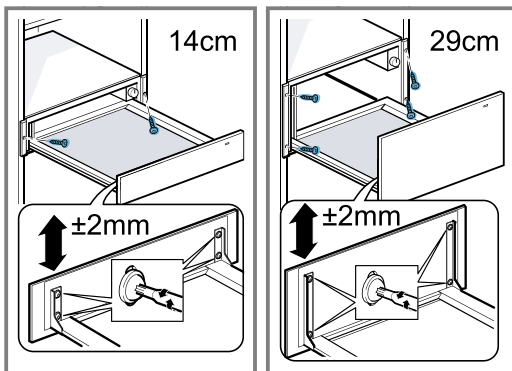
Etter at transportsikringen er fjernet, kan skuffen åpne seg brått og kraftig under transport.

- ▶ Transporter apparatet slik at skuffen ikke kan åpne seg utilsiktet.

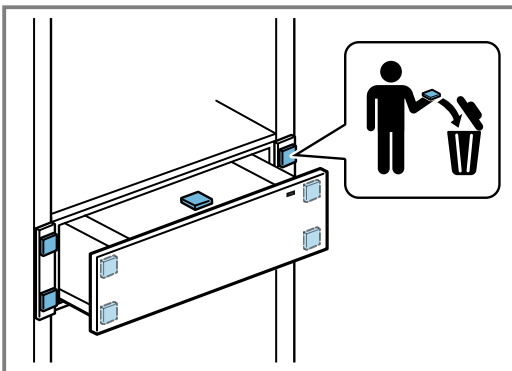
Apparatets høye vekt kan føre til personskader når det løftes.

- ▶ Ikke løft apparatet alene.

1. Sett strømledningen i en jordet stikkontakt. Etter monteringen må ikke strømledningen berøre baksiden og bunnen av apparatet.
2. Sett inn apparatet.
3. Sentrer apparatet.
4. Skru fast apparatet.



5. Fjern og kast beskyttelsespolstringen.



Innehållsförteckning

BRUKSANVISNING

1	Säkerhet.....	30
2	Undvika saksador	31
3	Miljöskydd och sparsamhet	31
4	Lär känna.....	31
5	Före första användningen	32
6	Porsling	32
7	Användningsprincip	32
8	Förvärma porslin.....	32
9	Varmhålla mat	33
10	Rengöring och skötsel	33
11	Avhjälpning av fel	34
12	Så här lyckas du.....	35
13	Kundtjänst	36
14	MONTERINGSANVISNING	36
14.4	Säker montering.....	37

1 Säkerhet

Följ säkerhetsanvisningarna nedan.

1.1 Allmänna anvisningar

- Läs igenom anvisningen noga.
- Förvara bruksanvisningen och produktinformationen för senare användning eller till nästa ägare.
- Anslut inte enheten om den har transport-skador.

1.2 Användning för avsett ändamål

Apparaten är enbart avsedd för inbyggnad. I-akta särskilda monteringsanvisningar. Det är bara behörig elektriker som får göra fast anslutning av enheten. Skador pga. felanslutning omfattas inte av garantin.

Använd bara enheten:

- för att varmhålla mat och värma porslin.
- i privata hushåll och i slutna utrymmen i hemmiljö.
- upp till max. 4000°möh.

Använd inte apparaten:

- på båtar eller i fordon.

- med en extern timer eller en fjärrkontroll.

1.3 Begränsning av användarkretsen

Denna apparat kan användas av barn från 8 år och äldre och av personer med begränsad fysisk, sensorisk eller mental förmåga eller brist på erfarenhet och/eller kunskap såvida detta sker under uppsikt eller om de undervisats i hur man säkert använder apparaten och förstått de faror som kan uppstå i samband med felaktig användning.

Låt inte barn leka med enheten.

Rengöring och användarskötsel får inte utföras av barn om de inte är minst 15 år gamla och står under uppsikt.

Låt inte barn under 8 års ålder komma i närheten av apparaten och anslutningsledningen.

1.4 Säker användning

WARNING! – Brandrisk!

Enheter blir jättevarma inuti, brännbara material kan börja brinna.

- ▶ Förvara inte brännbara föremål och plastbehållare i enheten.

WARNING! – Risk för brännskador!

Tillbehör och formar blir jättevarma vid användning.

- ▶ Använd alltid grytvantar när du tar ut varma tillbehör eller formar ur ugnsutrymmet.

Enheter blir jättevarma inuti vid användning.

- ▶ Rör aldrig vid de heta ytorna inuti enheten.
- ▶ Håll barnen borta.

Spisen blir het när den används.

- ▶ Låt spisen innan du rengör den.

WARNING! – Risk för elstöt!

Felinstallationer är farliga.

- ▶ Det är bara specialutbildad personal som får reparera maskinen.
- ▶ Maskinen får bara repareras med originalreservdelar.
- ▶ Om apparatens nätanslutningsledning blir skadad måste den bytas av utbildad yrkespersonal.

Skadad sladdisolering är farligt.

- ▶ Låt aldrig sladden komma i kontakt med heta maskindelar eller värmekällor.
- ▶ Låt aldrig sladden komma i kontakt med vassa spetsar eller kanter.
- ▶ Vecka, kläm och ändra aldrig sladden.

Inträngande fukt kan orsaka en elektrisk stöt.

- ▶ Använd inte ångrengöring eller högtryckstvätt för att rengöra apparaten.

Skadad maskin eller sladd är farligt.

- ▶ Använd aldrig skadad enhet.
- ▶ Dra aldrig i sladden för att göra maskinen strömlös. Dra alltid i kontakten, inte sladden.
- ▶ Dra direkt ur sladdens kontakt eller slå av säkringen i proppskåpet om maskin eller sladd är skadade.
- ▶ Ring service. → Sid. 36

⚠ VARNING! – Kvävningrisk!

Barn kan dra förpackningsmaterial över huvudet eller trassla in sig i det och kvävas.

- ▶ Låt inte barn komma i närheten av förpackningsmaterial.
- ▶ Låt inte barn leka med förpackningsmaterialet.

Barn kan andas in eller svälja smådelar och kvävas av dem.

- ▶ Låt inte barn komma i närheten av smådelar.
- ▶ Låt inte barn leka med smådelar.

2 Undvika saskador

OBS!

För hög vikt kan skada enheten.

- ▶ Belasta enheten med max. 15 kg.

Fukt kan skada enheten.

- ▶ Använd inte enheten för att förvara mat och dryck. Fukten från maten kan ge korrosionsskador.

3 Miljöskydd och sparsamhet

3.1 Förpackningsmaterialet

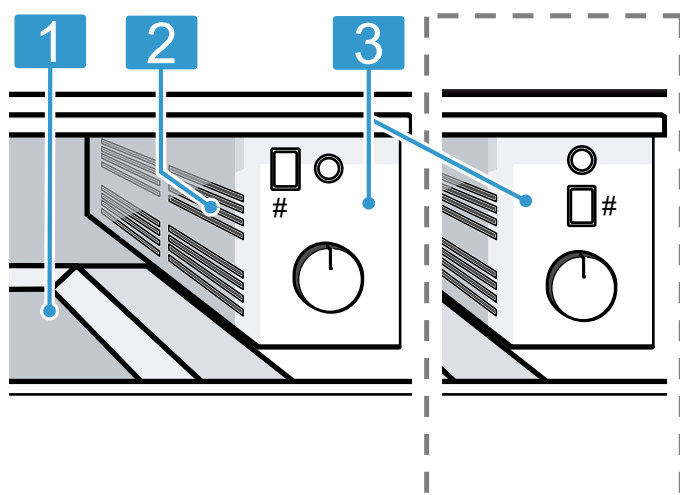
Förpackningsmaterialen är miljövänliga och återvinningsbara.

- ▶ Källsortera och omhänderta de olika beståndsdelarna.

4 Lär känna

4.1 Enhet

Här finns en översikt över apparatens beståndsdelar.

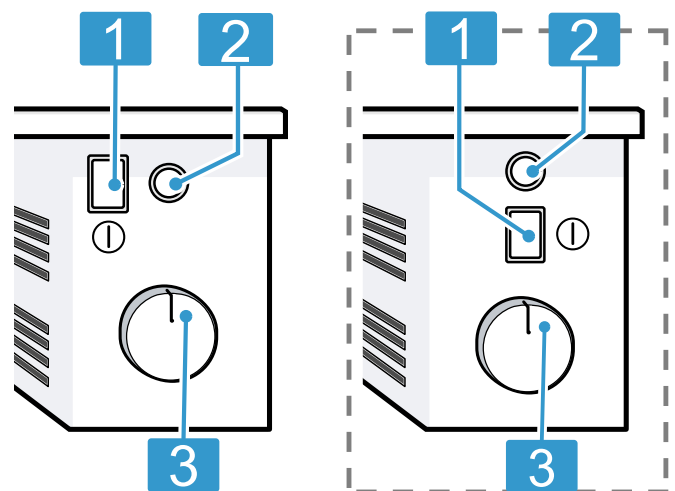


Bilddetaljerna kan avvika beroende på enhetstyp, t.ex. färg och form.

- | | |
|---|--------------------------------|
| 1 | Uppställningsyta med glidskydd |
| 2 | Fläkt och värmare |
| 3 | Kontroller |

4.2 Kontroller

Med manöverorganen ställer du in spisens alla funktioner och får information om drifttillståndet.



- | | |
|---|---------------------|
| 1 | Huvudbrytare |
| 2 | Funktionsindikering |
| 3 | Termostatvred |

5 Före första användningen

Gör inställningarna för den första idrifttagningen. Rengör apparaten och tillbehören.

5.1 Rengöra och värma upp enheten före första användningen

1. Rengör enheten.

2. Ta ur tillbehöret.
 3. Värm upp enheten en timme på 80°C.
- ✓ Det är helt normalt att det ryker och luktar en del.

6 Porsling

Anvisningarna hjälper dig att undvika formskador.

6.1 Lämpliga formar

Värmelådan klarar max. 15 kg. Du kan t.ex. förvärma kuvert för 6 eller 12 personer.

14 cm-låda		29 cm-låda	
6 tallrikar	Ø 24 cm	12 tallrikar	Ø 24 cm
6 soppkoppar	Ø 10 cm	12 soppkoppar	Ø 10 cm
1 skål	Ø 19 cm	1 skål	Ø 22 cm
1 skål	Ø 17 cm	1 skål	Ø 19 cm
1 köttfat	32 cm	1 skål	Ø 17 cm
		2 köttfat	32 cm

7 Användningsprincip

7.1 Öppna enheten

- ▶ Tryck mitt på värmelådan.
- ✓ Värmelådan fjädrar ut och går att dra ut.

7.2 Stänga enheten

- ▶ Tryck mitt på värmelådan och skjut in.

7.3 Slå på enheten

- ▶ Tryck på ①.

7.4 Slå av enheten

- ▶ Tryck på ①.

7.5 Ställa in temperaturen

- ▶ Ställ in temperaturen steglöst mellan **MIN**, **MED** och **MAX**.

8 Förvärma porslin

Maten kallnar inte så snabbt på förvärt porslin. Drycker håller sig varma längre.

8.1 Börja förvärma porslin

⚠ VARNING! – Risk för brännskador!

Högre lägen ger jättevarma koppar och muggar.

- ▶ Ställ in läge **MIN** till **MED** för koppar.

1. Lägg under glidskyddet, så repar du inte lådytan.
2. Ställ porslinet i värmelådan.

– Fördela porslinet över hela värmelådbotten, så kortar du förvärmningstiden.

Höga porslinsdelar eller tallriksstaplar får inte blockera ventilationsöppningen. Fri ventilationsöppning ger bra varmluftscirkulation.

3. Ställ in det temperaturläge du vill ha med termostattvredet.

Lägen upp till **MAX** passar för porslin. Lägen från **MIN** till **MED** passar för koppar.

4. Slå på enheten.

✓ Funktionsindikeringen tänds, enheten värmer upp och fläkten går igång.

5. Stäng värmelådan.

Notera: Uppvärmningstiden beror på porslinets material, tjocklek, mängd och fördelning. Kuvert för 6 personer tar ca 15 till 25 minuter.

8.2 Sluta förvärma porslin

WARNING! – Risk för brännskador!

Tillbehör och porslin blir jättevarma vid användning.

- ▶ Använd grytlappar när du tar ut varma tillbehör eller varmt porslin ur enheten.

1. Öppna värmelådan.
2. Slå av enheten.
3. Ta ur porslinet.

9 Varmhålla mat

Värmelådan kan varmhålla mat en viss tid.

Vi rekommenderar att du inte varmhåller maten längre än en timme. Passar för tillagat kött, tillagad fågel, fisk, tillagade såser, grönsaker, tillbehör och soppor.

9.1 Börja varmhålla mat

OBS!

Varma kastruller, grytor och pannor från hällen skadar värmelådans glidskydd.

- ▶ Ställ inte varma kastruller, grytor och pannor direkt från varm häll på glidskyddet.

1. Lägg under glidskyddet, så repar du inte lådytan. Glidskyddet är livsmedelsgodkänt. Det går att värma upp torr mat direkt på värmelådans glidskydd. Sedan måste glidskyddet rengöras.
2. Ställ porslinet i värmelådan.
3. Ställ in det temperaturläge du vill ha med termostattvredet.

4. Slå på enheten.
- ✓ Funktionsindikeringen tänds, enheten värmer upp och fläkten går igång.
5. Förvärm porslinet 10 minuter.
6. Lägg upp maten på det förvärmade porslinet.
 - Lägg inte upp för mycket mat på porslinet så att det skvalpar över vid öppning och stängning av värmelådan.
 - Täck mat som lätt torkar ur med värmetåligt lock eller aluminiumfolie.
7. Stäng värmelådan.

9.2 Sluta varmhålla mat

WARNING! – Risk för brännskador!

Tillbehör och porslin blir jättevarma vid användning.

- ▶ Använd grytlappar när du tar ut varma tillbehör eller varmt porslin ur enheten.

1. Öppna värmelådan.
2. Slå av enheten.
3. Ta ur porslinet.

10 Rengöring och skötsel

Du måste rengöra och sköta om maskinen noga för att den ska fungera.

10.1 Rengöringsmedel

Lämpliga rengöringsmedel hittar du hos service eller i onlineshoppen.

OBS!

Olämpliga rengöringsmedel kan skada apparatens ytor.

- ▶ Använd inga starka eller repande rengöringsmedel.
- ▶ Använd inte starkt alkoholhaltiga rengöringsmedel.
- ▶ Använd inga hårda skurbollar eller putssvampar.
- ▶ Använd bara fönsterputs, glasskrapa eller rengöringsmedel för rostfritt på resp. del om rengöringsanvisningen rekommenderar det.
- ▶ Skölj ur nya disktrasor noga innan du använder dem. Skölj ur nya disktrasor noga innan du använder dem.

10.2 Rengöra enheten

WARNING! – Risk för elstöt!

Risk för stötter om fukt tränger in.

- ▶ Använd inte ångrengöring eller högtryckstvätt för att rengöra apparaten.

WARNING! – Risk för brännskador!

Spisen blir het när den används.

- ▶ Låt spisen innan du rengör den.

Krav: Enheten är av.

1. Rengör enheten med fuktad trasa och neutralt rengöringsmedel som t.ex. diskmedel och vatten.
2. Torka torrt med mjuk trasa.

10.3 Rengöra rostfria ytor

1. Ta alltid bort kalk-, fett-, stärkelse- och proteinfläckor direkt. Det kan uppstå korrosion under sådana fläckar.
2. Rengör med vatten och lite diskmedel.
3. Torka torrt med mjuk trasa.

10.4 Rengöra glasfronten

- ▶ Rengör glasfronten med fönsterputs och mjuk trasa.
 - Använd inte repande skursvampar eller glasskrapa.

10.5 Rengöra glidskyddet

1. Ta ur och rengör glidskyddet.
2. Rengör glidskyddet med diskmedel.

11 Avhjälpning av fel

Småfel på enheten kan du åtgärda själv. Använd informationen om felåtgärder innan du kontaktar service. Då slipper du onödiga kostnader.

WARNING! – Risk för personskador!

Ej fackmässigt gjorda reparationer är farliga.

- ▶ Bara utbildad yrkespersonal får utföra reparationer på apparaten.
- ▶ Kontakta kundtjänsten om apparaten är defekt.

WARNING! – Risk för elstötar!

Felinstallationer är farliga.

- ▶ Det är bara specialutbildad personal som får reparera maskinen.
- ▶ Maskinen får bara repareras med originalreservdelar.
- ▶ Om apparatens nätanslutningsledning blir skadad måste den bytas av utbildad yrkespersonal.

11.1 Funktionsfel

Fel	Orsak och felsökning
Kallt porslin eller kall mat.	Strömförsörjningen har fallit bort. <ul style="list-style-type: none"> ▶ Kontrollera om rumsbelysningen eller andra apparater i rummet fungerar.
	Enheten är av. <ul style="list-style-type: none"> ▶ Slå på enheten.
	Värmelådan är inte stängd ordentligt. <ul style="list-style-type: none"> ▶ Stäng värmelådan.
Apparaten fungerar inte.	Säkringen är defekt. <ul style="list-style-type: none"> ▶ Kontrollera säkringen i säkringsboxen.
Inte tillräckligt varmt porslin eller varm mat.	Du har inte värmt på porslinet eller maten tillräckligt länge. <ul style="list-style-type: none"> ▶ Värm på porslinet eller maten längre tid.
	Värmelådan är inte stängd ordentligt. <ul style="list-style-type: none"> ▶ Stäng värmelådan.
	Värmelådan har varit öppen för länge. <ul style="list-style-type: none"> ▶ Stäng värmelådan.
	Värmelådan var inte tillräckligt förvärmad. <ul style="list-style-type: none"> ▶ Förvärm värmelådan tillräckligt.
	Ventilationsöppningen blockerades av porslinet. <ul style="list-style-type: none"> ▶ Ta bort höga porslinsdelar från ventilationsöppningen.
Funktionsindikeringen lyser inte.	Funktionsindikeringen är trasig. <ul style="list-style-type: none"> ▶ Ring till kundtjänsten. → "Kundtjänst", Sid. 36
Säkringen har gått i proppskåpet.	Säkringen är defekt. <ul style="list-style-type: none"> ▶ Dra ur nätkontakten. ▶ Ring till kundtjänsten. → "Kundtjänst", Sid. 36

12 Så här lyckas du

Här hittar du rätt inställningar samt lämpliga tillbehör och format till olika maträtter. Rekommendationerna är optimalt anpassade till enheten.

12.1 Inställningsrekommendationer

Följande inställningar är specialutprovade för enheten.

Porslin, koppar och muggar

Maträtt	Förvärma lådan	Förvärma porslin	Läge	Anvisningar
Tallrikar, soppkoppar, skålar	nej	saknas	MAX	
Espresso-, kaffekoppar	nej	saknas	MED	

Tina frysmat

Maträtt	Förvärma lådan	Förvärma porslin	Läge	Anvisningar
Gräddtårter, smör, korv, ost	nej	nej	MIN	på tallrik eller i glasskål
Kakor, bröd	nej	nej	MED	på tallrik eller i glasskål
Kött	nej	nej	MIN	på tallrik eller i glasskål

Värma på

Maträtt	Förvärma lådan	Förvärma porslin	Läge	Anvisningar
Tunt, t.ex. pannkakor, wraps, tacos	5 – 10 min	saknas	MAX	
Torra kakor, t.ex. smulkakor, muffins	5 – 10 min	saknas	MAX	

Varmhålla

Maträtt	Förvärma lådan	Förvärma porslin	Läge	Anvisningar
Drycker	5 – 10 min	Ja	MAX	
Vanlig mat, soppor, såser, tillbehör	5 – 10 min	Ja	MAX	Lägg över maten, max. 80°C
Känslig mat, t.ex. tillagat kött	5 – 10 min	Ja	MED	Lägg över maten, max. 80°C
Kokta ägg, ägggröra	5 – 10 min	Ja	MED	Lägg över maten, max. 80°C
Bröd, t.ex. rostade bröd, småfranskor	5 – 10 min	saknas	MED	

Smälta

Maträtt	Förvärma lådan	Förvärma porslin	Läge	Anvisningar
Lösa upp gelatin	nej	nej	MAX	öppen form, ca 20 minuter
Blockchoklad, chokladglasyr	nej	nej	MAX	
Kristalliserad honung	nej	nej	MIN	

Degjäsning

Maträtt	Förvärma lådan	Förvärma porslin	Läge	Anvisningar
Jäsdeg	5 – 10 min	nej	MIN	täckt skål, bunke eller bakplåt

13 Kundtjänst

Funktionsrelevanta originalreservdelar enligt gällande ekodesignförordning går att beställa från service minst 10 år efter lanseringen av maskinen inom EES.

Notera: Kundtjänstens åtgärder är kostnadsfria inom ramen för tillverkarens garantivillkor.

Utförligare information om garantitid och garantivillkor i ditt land finns hos service, återförsäljare eller på vår webbsajt.

När du kontaktar kundtjänsten behöver du ha apparatens produktnummer (E-nr.) och tillverkningsnummer (FD).

Kontaktuppgifterna till kundtjänsten finns i den medföljande kundtjänstförteckningen eller på vår webbplats.

13.1 Produktnummer (E-nr.) och tillverkningsnummer (FD)

Produktnumret (E-nr.) och tillverkningsnumret (FD) står på maskinens typskylt.

Du ser typskylten med numren när du öppnar lådan. Skriv upp dina apparatuppgifter och telefonnumret till kundtjänsten så att du snabbt kan hitta dem.

14 Monteringsanvisning

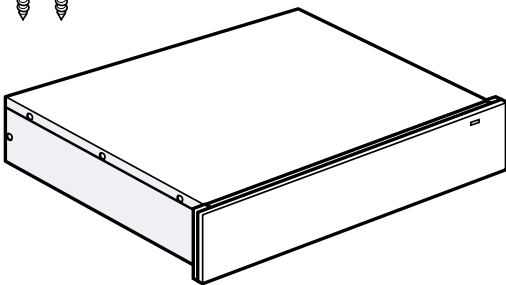
Följ enhetens monteringsanvisningar.



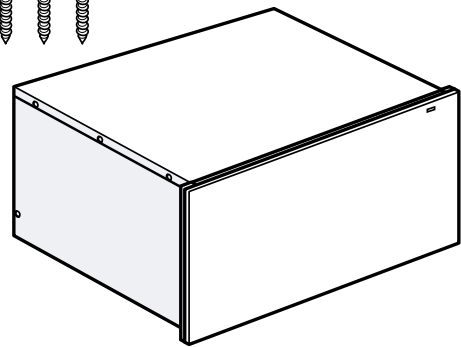
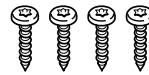
14.1 Medföljande tillbehör

Kontrollera efter uppackningen att inga delar är transportskadade och att leveransen är komplett.

14 cm



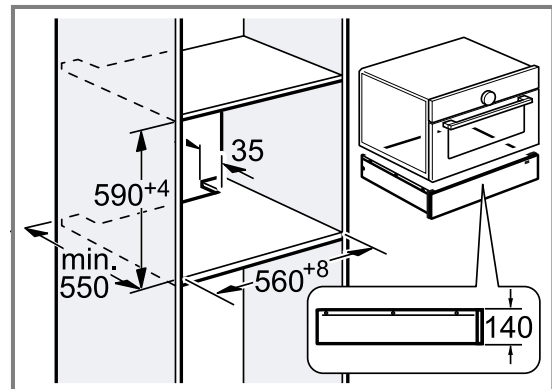
29 cm



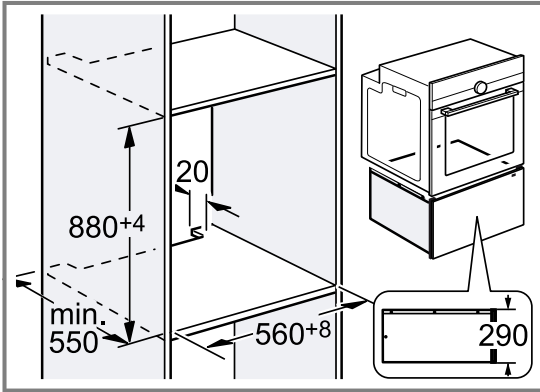
14.2 Skåpinbyggnad

Här hittar du enhetsmåten.

14 cm



29 cm



14.3 Anvisningar för elanslutning

Följ anvisningarna för säker elanslutning av enheten.

- Du får bara ansluta enheten till rätt installerade, jordade eluttag. Det är bara behörig elektriker som får installera uttag eller byta sladd enligt gällande föreskrifter.
- Anslut bara enheten med den medföljande sladden. Sätt i sladden på enhetens baksida.
- Det finns sladdar med olika kontaktyper hos service.
- Du får inte använda några grenuttag, sladdosor eller förlängningssladdar. Brandrisk vid överbelastning.
- Om det inte går att nå kontakten efter inbyggnad, så måste den fasta installationen ha en fasavskiljare enligt föreskrifterna.

14.4 Säker montering

Följ säkerhetsanvisningarna när du monterar enheten.

WARNING! – Kvävningsrisk!

Barn kan dra förpackningsmaterial över huvudet eller trassla in sig i det och kvävas.

- ▶ Låt inte barn komma i närheten av förpackningsmaterial.
- ▶ Låt inte barn leka med förpackningsmaterialet.

WARNING! – Risk för elstötar!

Skadad sladdisolering är farligt.

- ▶ Låt aldrig sladden komma i kontakt med heta maskindelar eller värmekällor.
- ▶ Låt aldrig sladden komma i kontakt med vassa spetsar eller kanter.
- ▶ Vecka, kläm och ändra aldrig sladden.

WARNING! – Risk för personskador!

Du kommer åt delar vid montering som kan ha vassa kanter.

- ▶ Använd skyddshandskar.

14.5 Montering

Skåpstomme

Här hittar du anvisningar om säker montering.

OBS!

Övertäckta ventilations- och insugsöppningar överhettar enheten.

- ▶ Se till så att ventilations- och insugsöppningar inte blir övertäckta.

Inbyggnad bakom dekorpanel kan överhätta enheten.

- ▶ Montera inte enheten bakom dekorpanel.

Stommen får inte ha någon rygg bakom enheterna.

Håll minimiavståndet mellan vägg och stombotten resp. överliggande skåpbakvägg.

Följ den överliggande enhetens monteringsanvisning.

Montera tippskydd på enheten om det inte går att sätta i hyllplan över enhet eller ugn. Lämpliga tippskydd hittar du hos service, på vår webbsajt och i onlineshoppet.

Montera enheten

WARNING! – Risk för elstötar!

Skadad sladdisolering är farligt.

- ▶ Låt aldrig sladden komma i kontakt med heta maskindelar eller värmekällor.
- ▶ Låt aldrig sladden komma i kontakt med vassa spetsar eller kanter.
- ▶ Vecka, kläm och ändra aldrig sladden.

WARNING! – Risk för personskador!

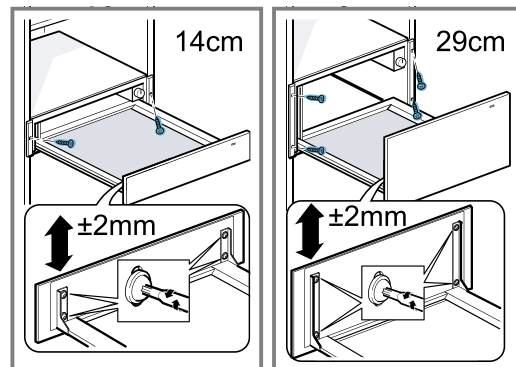
Lådan kan åka ut plötsligt vid transport när du tar bort transportsäkringen.

- ▶ Transportera enheten så att lådan inte kan åka upp oavsiktligt.

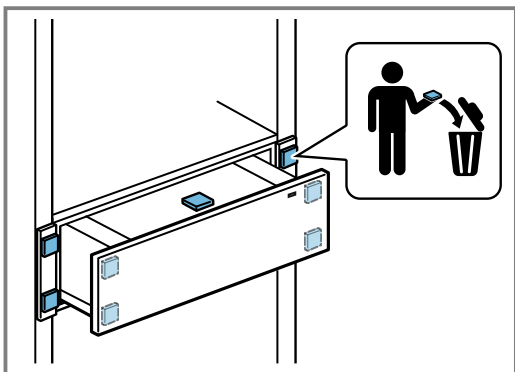
Apparaten är tung och kan orsaka personskador vid lyft.

- ▶ Försök inte att lyfta apparaten ensam.

1. Sätt sladden i jordat uttag. Sladden får inte gå emot enhetens baksida och botten efter inbyggnaden.
2. Sätt i enheten.
3. Centrera enheten.
4. Skruva fast enheten.



5. Ta bort och omhänderta skyddspolstringen.



BSH Hausgeräte GmbH
Carl-Wery-Straße 34
81739 München, GERMANY
siemens-home.bsh-group.com

Fremstillet af BSH Hausgeräte GmbH under varemærkelicens fra Siemens AG
BSH Hausgeräte GmbH:n Siemens AG:n rekisteröimän tavaramerkkilisenssin alaisena valmistama
Producert av BSH Hausgeräte GmbH på merkevarelisens fra Siemens AG
Tillverkad av BSH Hausgeräte GmbH under varumärkeslicens från Siemens AG



9001725466 (021111)
da, fi, no, sv