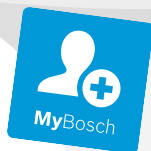




Register your
new device on
MyBosch now and
get free benefits:
[bosch-home.com/
welcome](https://bosch-home.com/welcome)



Dzesēšanas un saldēšanas kombinācija

KFN96...

[lv] Lietotāja rokasgrāmata

Lai iegūtu papildinformāciju, lūdzu, skatiet digitālo lietotāja rokasgrāmatu.



Satura rādītājs

| | | | |
|---|-----------|--|-----------|
| 1 Drošība | 4 | 7 Galvenā vadība..... | 15 |
| 1.1 Vispārīgi norādījumi..... | 4 | 7.1 Ierīces ieslēgšana..... | 15 |
| 1.2 Mērķim atbilstīga lietošana..... | 4 | 7.2 Lietošanas norādījumi | 16 |
| 1.3 Lietotāju loka ierobežojums | 4 | 7.3 Ierīces izslēgšana..... | 16 |
| 1.4 Droša transportēšana..... | 4 | 7.4 Temperatūras iestatīšana | 16 |
| 1.5 Droša uzstādīšana..... | 5 | 7.5 Taustiņu bloķēšana (bērnu drošības funkcija) | 16 |
| 1.6 Droša lietošana | 6 | 8 Papildfunkcijas..... | 16 |
| 1.7 Bojāta ierīce | 8 | 8.1 Superdzesēšana | 16 |
| 2 Izvairšanās no bojājumiem..... | 9 | 8.2 Supersaldēšana..... | 17 |
| 3 Vides aizsardzība un taupīšana | 9 | 8.3 Enerģijas taupīšanas režīms ... | 17 |
| 3.1 Iepakojuma likvidācija | 9 | 8.4 Sabata režīms..... | 17 |
| 3.2 Elektroenerģijas taupīšana | 9 | 9 Trauksme | 18 |
| 4 Uzstādīšana un pieslēgšana | 10 | 9.1 Durvju signalizācija..... | 18 |
| 4.1 Piegādes komplektācija | 10 | 9.2 Temperatūras signalizācija..... | 18 |
| 4.2 Uzstādīšanas vietas izvēles kritēriji | 10 | 10 Dzesēšanas nodaļums..... | 19 |
| 4.3 Ierīces uzstādīšana..... | 11 | 10.1 Padomi pārtikas produktu uzglabāšanai dzesēšanas nodaļumā | 19 |
| 4.4 Ierīces sagatavošana pirmajai lietošanas reizei | 11 | 10.2 Aukstuma zonas dzesēšanas nodaļumā | 19 |
| 4.5 Iekārtas elektropieslēguma izveide | 11 | 11 Saldēšanas nodaļums | 19 |
| 5 Iepazīšana..... | 12 | 11.1 Saldēšanas jauda..... | 19 |
| 5.1 Ierīce | 12 | 11.2 Saldēšanas nodaļuma tilpuma pilnīga izmantošana ... | 20 |
| 5.2 Vadības panelis | 13 | 11.3 Padomi pārtikas produktu ievietošanai saldēšanas nodaļumā | 20 |
| 6 Aprīkojums | 14 | 11.4 Padomi svaigu pārtikas produktu sasaldēšanai | 20 |
| 6.1 Plaukts | 14 | | |
| 6.2 Uzglabāšanas tvertne | 14 | | |
| 6.3 Augļu un dārzeņu tvertne ar mitruma regulatoru | 14 | | |
| 6.4 Sviesta un siera nodaļums | 15 | | |
| 6.5 Durvju nodaļums..... | 15 | | |
| 6.6 Piederumi | 15 | | |

| | |
|---|-----------|
| 11.5 Sasaldēto pārtikas produktu uzglabāšanas termiņš -18 °C temperatūrā | 20 |
| 11.6 Saldētas pārtikas atkausēšanas metodes..... | 21 |
| 12 Atkausēšana..... | 21 |
| 12.1 Dzesēšanas nodalījuma atkausēšana | 21 |
| 12.2 Atkausēšana saldētavā | 21 |
| 13 Tīrīšana un kopšana | 21 |
| 13.1 Ierīces sagatavošana tīrīšanai..... | 21 |
| 13.2 Ierīces tīrīšana | 22 |
| 13.3 Aprīkojuma daļu izņemšana.. | 22 |
| 13.4 Ierīces daļu demontāža..... | 23 |
| 14 Traucējumu novēršana | 25 |
| 14.1 Strāvas padeves pārtraukums..... | 28 |
| 14.2 Ierīces pašpārbaudes izpilde | 28 |
| 15 Glabāšana un likvidācija..... | 28 |
| 15.1 Ierīces ekspluatācijas pārtraukšana..... | 28 |
| 15.2 Nolietotas iekārtas likvidācija..... | 28 |
| 16 Tehniskā servisa dienests..... | 29 |
| 16.1 Ražojuma numurs (E-Nr.) un izgatavošanas numurs (FD)..... | 29 |
| 17 Tehniskie dati | 30 |



1 Drošība

Ievērojiet tālāk sniegtos drošības norādījumus.

1.1 Vispārīgi norādījumi

- Rūpīgi izlasiet šo instrukciju.
- Uzglabājiet instrukciju un produkta informāciju vēlākai izmantošanai vai nākamajiem īpašniekiem.
- Nepievienojiet ierīci, ja transportēšanas laikā tai ir radušies bojājumi.

1.2 Mērķim atbilstīga lietošana

Izmantojiet šo ierīci tikai:

- pārtikas produktu atdzesēšanai un sasaldēšanai, kā arī ledus pagatavošanai.
- privātā māsaimniecībā un slēgtās mājas vides telpās;
- ne augstāk kā 2000 m virs jūras līmeņa.

1.3 Lietotāju loka ierobežojums

Bērni, kas sasnieguši 8 gadu vecumu un vairāk, un cilvēki ar samazinātām fiziskajām, sensorajām un garīgajām spējām vai ar pieredzes vai zināšanu trūkumu iekārtu var lietot tikai citu cilvēku uzraudzībā vai pēc tam, kad viņi ir apmācīti to izmantot un ir sapratuši iespējamus riskus.

Bērni nedrīkst rotaļāties ar ierīci.

Bērni nedrīkst veikt tīrīšanu un lietotāja pārvaldību bez uzraudzības.

Bērni, kas vecāki par 3 gadiem, bet jaunāki par 8 gadiem, drīkst izņemt un ievietot produktus dzesēšanas/saldēšanas ierīcē.

1.4 Droša transportēšana

BRĪDINĀJUMS – Traumu risks!

Lielais iekārtas svars, paceļot iekārtu, var izraisīt savainojumus.

- ▶ Neceliet iekārtu vienatnē.

1.5 Droša uzstādīšana

⚠ BRĪDINĀJUMS – Elektrotrieciena risks!

Nepareizi veikta instalācija ir bīstama.

- ▶ Pieslēdziet un lietojiet iekārtu tikai saskaņā ar datu plāksnītē norādītajiem parametriem.
- ▶ Iekārtu drīkst pieslēgt tikai atbilstoši noteikumiem instalētai kontaktligzdai ar zemējumu maiņstrāvas elektrotīklā.
- ▶ Mājas elektroinstalācijas aizsargsistēmai ir jābūt instalētai atbilstoši noteikumiem.
- ▶ Nekad neaprikojiet iekārtu ar ārēju slēgšanas mehānismu, piem., taimeri vai tālvadības pultī.
- ▶ Ja iekārta ir iebūvēta, elektrotīkla pieslēguma vada kontaktdakšai ir jābūt brīvi pieejamai, vai, ja brīva pieeja nav iespējama, fikseti ierīkotā elektroinstalācijā jāiebūvē atvienotājierīce saskaņā ar elektroiekārtu uzstādīšanas noteikumiem.
- ▶ Uzstādot iekārtu, ievērojiet, lai netiktu iespiests vai bojāts elektrotīkla pieslēguma vads.

Bojāta elektrotīkla pieslēguma vada izolācija ir bīstama.

- ▶ Nekad nepieļaujiet elektrotīkla pieslēguma vada saskari ar siltuma avotiem.

⚠ BRĪDINĀJUMS – Sprādzienbīstamības risks!

Ja ierīces ventilācijas atveres ir noslēgtas, aukstumagēnta noplūdes gadījumā var izveidoties degtspējīgs gāzes un gaisa maisījums.

- ▶ Nenoslēdziet ventilācijas atveres ierīces vai iebūves mēbeles korpusā.

⚠ BRĪDINĀJUMS – Aizdeģšanās risks!

Ir bīstami lietot pagarinātu elektrotīkla pieslēguma vadu un neapstiprinātus adapterus.

- ▶ Neizmantojiet pagarinātāja vadus vai kontaktligzdu paneļus.
- ▶ Izmantojiet tikai ražotāja atļautus adapterus un elektrotīkla pieslēguma vadus.
- ▶ Ja elektrotīkla pieslēguma vads ir pārāk īss un nav pieejams garāks elektrotīkla pieslēguma vads, sazinieties ar profesionālu elektrības uzņēmumu, lai pielāgotu mājas instalāciju.

Pārnēsājami kontaktligzdu paneļi vai barošanas bloki var pārkarst un izraisīt ugunsgrēku.

- ▶ Nenovietojiet pārnēsājamās kontaktligzdu paneļus vai barošanas blokus ierīces aizmugurē.

1.6 Droša lietošana

⚠ BRĪDINĀJUMS – Elektrotrieciena risks!

Iekārtā iekļuvis mitrums var izraisīt elektriskās strāvas triecienu.

- ▶ Izmantojiet ierīci tikai slēgtās telpās.
- ▶ Nepaļaujiet ierīci lielam karstumam un mitrumam.
- ▶ Iekārtas tīrīšanai neizmantojiet tvaika tīrītāju vai augstspiediena tīrītāju.

⚠ BRĪDINĀJUMS – Nosmakšanas risks!

Bērni var uzvilkt iepakojuma materiālu sev galvā vai tajā ietīties un nosmakt.

- ▶ Nolieciet iepakojumu bērniem nepieejamā vietā.
 - ▶ Neļaujiet bērniem rotaļāties ar iepakojuma materiālu.
- Bērni var ieelpot vai norīt sīkas detaļas un tādējādi nosmakt.
- ▶ Nolieciet sīkas detaļas bērniem nepieejamā vietā.
 - ▶ Neļaujiet bērniem rotaļāties ar sīkām detaļām.

⚠ BRĪDINĀJUMS – Sprādzienbīstamības risks!

Dzesēšanas kontūra bojājuma gadījumā var noplūst degtspējīgs aukstumaģents un notikt eksplozija.

- ▶ Atkausēšanas paātrināšanas nolūkā nelietojiet citas mehāniskas ierīces vai citus līdzekļus, kā tikai ražotāja ieteiktos.
- ▶ Piesalušu pārtiku atdaliet ar neasu priekšmetu, piemēram, koka karotes kātu.

Produkti, kuri satur degtspējīgas gāzes, piemēram, aerosolu baloņi, un eksplozīvas vielas, var sprāgt.

- ▶ Neglabājiet ierīcē produktus, kas satur degtspējīgas gāzes un eksplozīvas vielas.

⚠ BRĪDINĀJUMS – Aizdeģšanās risks!

Šīs ierīces iekšienē uzstādītas elektroierīces, piemēram, sildītāji vai elektriskie ledus ģeneratori, var izraisīt ugunsgrēku.

- ▶ Šīs ierīces iekšienē nedarbiniet nekādas elektroierīces.

⚠ BRĪDINĀJUMS – Traumu risks!

Trauki, kuros ir gāzēti dzērieni, var plīst.

- ▶ Saldētavā nedrīkst glabāt traukus ar gāzētiem dzērieniem.

Risks gūt acu traumas degtspējīga aukstumaģenta un kaitīgu gāzu noplūdes gadījumā.

- ▶ Nedrīkst bojāt aukstumaģenta kontūra caurules un izolāciju. Ierīce var apgāzties.

- ▶ Nedrīkst kāpt uz cokola, izvelkamajiem nodaļījumiem vai durvīm, kā arī atbalstīties pret tiem.

⚠ BRĪDINĀJUMS – Apsaldējumu risks!

Pieskaroties saldētiem produktiem un aukstām virsmām, var gūt apsaldējumus.

- ▶ Nekad uzreiz neēdiet produktus, kuri ir izņemti no saldēšanas nodaļījuma.
- ▶ Nedrīkst pieļaut ilgstošu ādas saskari ar saldētiem produktiem, ledu un metāla virsmām saldētavas nodaļījumā.

⚠ ESIET PIESARDZĪGI – Veselības kaitējuma risks!

Lai nepieļautu pārtikas produktu piesārņojumu, ievērojiet tālāk sniegtos norādījumus.

- ▶ Ja durvis ir atvērtas ilgāku laiku, ierīces nodaļījumos var ievērojami paaugstināties temperatūra.
- ▶ Regulāri tīriet virsmas, kas var nonākt saskarē ar pārtikas produktiem un pieejamajām noplūdes sistēmām.
- ▶ Glabājiet svaigu gaļu un zivis ledusskapī tam piemērotos traukos tā, lai tās nesaskartos ar citiem pārtikas produktiem un nepilētu uz tiem.
- ▶ Ja dzesēšanas/saldēšanas ierīce ilgāku laiku stāv tukša, izslēdziet to, atkausējiet, iztīriet un atstājiet durvis atvērtas, lai nepieļautu pelējuma rašanos.

Ierīces daļas no metāla vai ar metālisku izskatu var saturēt alumīniju. Ja ierīcē skābi pārtikas produkti nonāk saskarē ar alumīniju, pārtikas produktos var nonākt alumīnija joni.

► Nelietojiet piesārņotus pārtikas produktus.

1.7 Bojāta ierīce

BRĪDINĀJUMS – Elektrotrieciena risks!

Bojāta iekārta vai bojāts elektrotīkla pieslēguma vads ir bīstami.

- Nekad nelietojiet bojātu ierīci.
 - Nekad neizvelciet elektrotīkla pieslēguma vadu, lai atvienotu iekārtu no elektrotīkla. Vienmēr izvelciet elektrotīkla pieslēguma vada kontaktdakšu.
 - Ja iekārta vai elektrotīkla pieslēguma vads ir bojāts, uzreiz izvelciet elektrotīkla pieslēguma vada kontaktdakšu vai izslēdziet drošinātāju drošinātāju kastē.
 - Sazinieties ar klientu apkalpošanas dienestu. → *Lappuse 29*
- Neprofesionāli veikts remonts ir bīstams.
- Iekārtas remontu drīkst veikt tikai attiecīgi apmācīts speciālists.
 - Iekārtas remontam drīkst izmantot tikai oriģinālās rezerves daļas.
 - Ja ir bojāts šīs ierīces elektrotīkla pieslēguma vads vai ierīces pieslēguma vads, tas jānomaina ar īpašu elektrotīkla pieslēguma vadu vai īpašu ierīces pieslēguma vadu, kas ir pieejams pie ražotāja vai tā tehniskā servisa dienestā.

BRĪDINĀJUMS – Aizdeģšanās risks!



No bojātām caurulēm var izplūst degspējīgs aukstumagažents un kaitīgas gāzes un aizdegties.

- Ierīce nedrīkst atrasties uguns un aizdeģšanās avotu tuvumā.
- Vēdiniet telpu.
- Izslēdziet ierīci. → *Lappuse 16*
- Izvelciet elektrotīkla savienojuma vada kontaktdakšu vai izslēdziet drošinātāju drošinātāju kastē.
- Sazinieties ar klientu apkalpošanas centru. → *Lappuse 29*

2 Izvairīšanās no bojājumiem

UZMANĪBU!

Pārbīdot iekārtu, tās lielā svara dēļ vai, sagriežoties iekārtas ritenīšiem, var tikt bojāts grīdas segums.

- ▶ Transportējiet iekārtu ar palešu ratiņiem.
- ▶ Pārbīdot iekārtu, izmantojiet grīdas pārklāju un nepārvietojiet iekārtu zigzagā.

Aizverot ierīces durvis, atlocīta durvju līste var bojāt ierīci.

- ▶ Nekad manuāli neatlokiet durvju līsti.
- ▶ Ja durvju līste ir atlocīta, pirms ierīces durvju aizvēršanas pielokiet to. Ja iekārtu, cokolu, izvelkamos nodalījumus vai durvis izmanto, lai apsēstos vai pakāptos, var sabojāt iekārtu.
- ▶ Nekāpiet uz iekārtas, cokola, izvelkamajiem nodalījumiem vai durvīm un neatbalstieties pret tiem.

Eļļa vai taukvielas var izraisīt poru veidošanos plastmasas daļās un durvju blīvījumā.

- ▶ Plastmasas daļas un durvju blīvējumu nedrīkst notraipīt ar eļļu un taukvielām.

Ierīces daļas no metāla vai ar metālisku izskatu var saturēt alumīniju.

Alumīnijs reaģē, saskaroties ar skābiem pārtikas produktiem.

- ▶ Neglabājiet ierīcē neiesaiņotus pārtikas produktus.

Ja aprīkojuma daļas un piederumus mazgā trauku mašīnā, tie var deformēties vai mainīt krāsu.

- ▶ Nemazgājiet aprīkojuma daļas un piederumus trauku mašīnā.

3 Vides aizsardzība un taupīšana

3.1 Iepakojuma likvidācija

Iepakojuma materiāli ir nekaitīgi videi un izmantojami atkārtoti.

- ▶ Atsevišķas sastāvdaļas likvidējiet, tās šķirojot.

3.2 Elektroenerģijas taupīšana

Ja ievērosiet šos norādījumus, tiks samazināts iekārtas strāvas patēriņš.

Uzstādīšanas vietas izvēle

- Ierīci nedrīkst pakļaut tiešu saules staru iedarbībai.
- Uzstādiet ierīci iespējami tālu no radiatoriem, plīts un citiem siltuma avotiem:
 - elektriskajām vai gāzes plītim jāatrodas vismaz 30 mm attālumā.
 - eļļas vai ogļu plītim jāatrodas vismaz 300 mm attālumā.
- Nekad neaizsedziet vai neaizkraujiet ārējās ventilācijas atveres.

Elektroenerģijas taupīšana lietošanas laikā

Piezīme: Aprīkojuma daļu izvietojums neietekmē iekārtas enerģijas patēriņu.

- Iekārtu atveriet vien uz īsu brīdi un pēc tam rūpīgi aizveriet.
- Nekad neaizklājiet vai neaizkraujiet iekšējās ventilācijas atveres vai ārējās ventilācijas atveres.
- Iegādātos pārtikas produktus pārvadājiet aukstumsomā un ātri ievietojiet ierīcē.
- Siltiem pārtikas produktiem un dzērieniem ļaujiet vispirms atdzist un tikai pēc tam ievietojiet tos ierīcē.

lv Uzstādīšana un pieslēgšana

- Atkausējamus saldētos produktus ielieciet dzesēšanas nodalījumā, lai izmantotu sasaldēto produktu aukstumu.
- Starp produktiem un aizmugures sienu vienmēr jāatstāj brīva vieta.
- Izsūciet putekļus no ārējiem ventilācijas režģiem.

4 Uzstādīšana un pieslēgšana

4.1 Piegādes komplektācija

Pēc visu daļu izņemšanas no iepakojuma pārbaudiet, vai tām transportēšanas laikā nav radušies bojājumi un vai piegādes komplektācija ir pilnīga. Bojājumu gadījumos vērsieties pie pārdevēja vai mūsu tehniskā servisa dienestā → *Lappuse 29*.

Piegādes komplektā ietilpst:

- Atsevišķi stāvoša ierīce
- Aprīkojums un piederumi¹
- Montāžas materiāli
- Montāžas instrukcija
- Lietošanas instrukcija
- Klientu apkalpošanas dienestu saraksts
- Garantijas karte²
- Energoefektivitātes klases uzlīme
- Informācija par elektroenerģijas patēriņu un trokšņa līmeni

4.2 Uzstādīšanas vietas izvēles kritēriji

BRĪDINĀJUMS Sprādzienbīstamības risks!

Ja ierīce ir novietota pārāk mazā telpā, aukstumaģenta noplūdes gadījumā var izveidoties degtspējīgs gāzes un gaisa maisījums.

- ▶ Uzstādiet ierīci tikai tādā telpā, kuras tilpums atbilst vismaz 1 m³ uz 8 g aukstumaģenta. Aukstumaģenta daudzums ir norādīts tipa datu plāksnītē. → "*Ierīce*", Att. **1/4**, *Lappuse 13*

Piegādājot ierīci no rūpnīcas, tās svars atkarībā no modeļa var būt līdz 165 kg.

Lai ierīci varētu stabili novietot, pamatnei ir jābūt ar atbilstošu nestspēju.

Pieļaujamā telpas temperatūra

Pieļaujamā telpas temperatūra ir atkarīga no iekārtas klimata klases. Klimata klase ir norādīta datu plāksnītē. → "*Ierīce*", Att. **1/4**, *Lappuse 13*

| Klimata klase | Pieļaujamā telpas temperatūra |
|---------------|-------------------------------|
| SN | 10 °C...32 °C |
| N | 16 °C...32 °C |
| ST | 16 °C...38 °C |
| T | 16 °C...43 °C |

Lietojot iekārtu pieļaujamajā telpas temperatūrā, tā ir pilnībā darbaspējīga. Lietojot SN klimata klases iekārtu zemākā telpas temperatūrā, iekārtai bojājumi nerodas līdz 5 °C telpas temperatūrai.

¹ Atkarībā no iekārtas aprīkojuma

² Ne visās valstīs

Iekārtu uzstādīšana vienu virs otras un vienu blakus otrai

Ja jūs 2 dzesēšanas iekārtas vēlaties uzstādīt vienu virs otras vai vienu blakus otrai, starp iekārtām ir jāatstāj vismaz 150 mm sprauga. Atsevišķas iekārtas var uzstādīt, neievērojot minimālo attālumu. Precīzu informāciju vaicājiet savam tirgotājam vai virtuves projektētājam.

4.3 Ierīces uzstādīšana

- ▶ Uzstādiet ierīci saskaņā ar pievienoto montāžas instrukciju.

4.4 Ierīces sagatavošana pirmajai lietošanas reizei

1. Iepazīstieties ar informatīvo materiālu.
2. Noņemiet aizsargplēvi un transportēšanas stiprinājumus, piemēram, līmlentes un kartonu.
3. Pirmo reizi iztīriet ierīci.
→ *Lappuse 22*

4.5 Iekārtas elektropieslēguma izveide

1. Iekārtas elektrotīkla pieslēguma vada kontaktdakšu.
2. Iekārtas elektrotīkla pieslēguma vada kontaktdakšu iespraudiet kontaktligzdā iekārtas tuvumā.

Ierīces savienojuma dati ir norādīti tipa datu plāksnītē. → "*Ierīce*", *Att.*

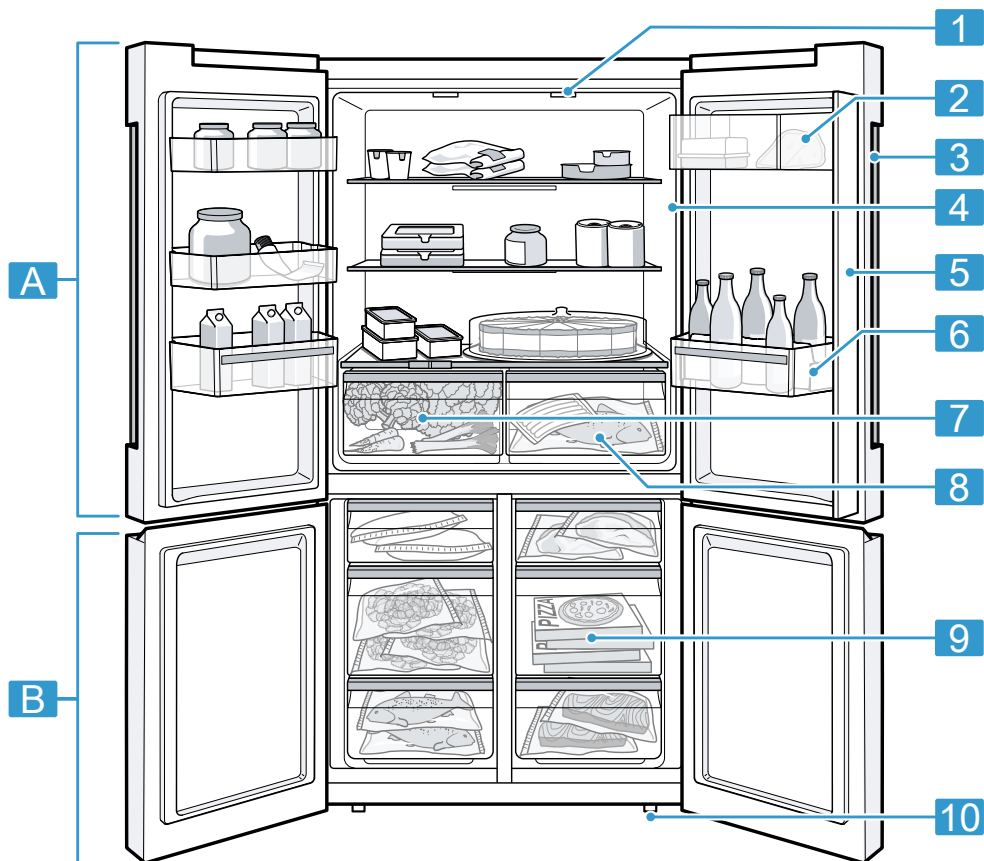
1/**4**, *Lappuse 13*

3. Pārbaudiet kontaktdakšas nekustīgu pieslēgumu.
- ✓ Iekārta ir gatava darbam.

5 Iepazīšana

5.1 Ierīce

Šeit ir sniegts jūsu iekārtas sastāvdaļu pārskats.



1

A Dzesēšanas nodaļums
→ *Lappuse 19*

B Saldēšanas nodaļums
→ *Lappuse 19*

1 Apgaismojums

2 Sviesta un siera nodaļums
→ *Lappuse 15*

-
- 3** Vadības panelis
→ *Lappuse 13*

 - 4** Datu plāksnīte
→ *Lappuse 30*

 - 5** Durvju līste ar aizsardzību pret kondensāciju → *Lappuse 9*

 - 6** Durvju nodalījums lielām pudelēm → *Lappuse 15*

 - 7** Augļu un dārzeņu tvertne ar mitruma regulatoru
→ *Lappuse 14*

 - 8** Uzglabāšanas tvertne
→ *Lappuse 14*

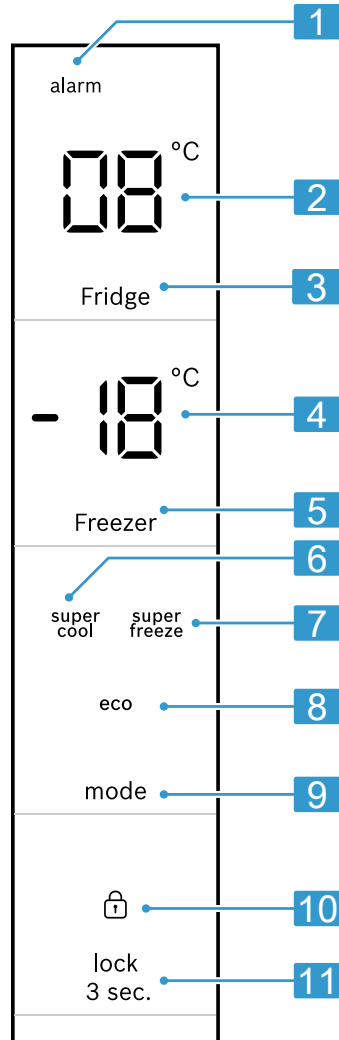
 - 9** Saldēto produktu tvertne
→ *Lappuse 23*

 - 10** Skrūvējama kāja

Piezīme: Atkarībā no aprīkojuma un izmēra ierīce var atšķirties no attēlos redzamajiem piemēriem.

5.2 Vadības panelis

Vadības paneli iestata visas ierīces funkcijas un skata informāciju par darba režīmu.



2

-
- 1** alarm deg, kad ir ieslēgta trauksme.
-

| | |
|----|---|
| 2 | Rāda dzesēšanas nodalījumā iestatīto temperatūru °C. |
| 3 | Fridge iestata temperatūru dzesēšanas nodalījumā. |
| 4 | Rāda saldēšanas nodalījumā iestatīto temperatūru °C. |
| 5 | Freezer iestata temperatūru saldēšanas nodalījumā. |
| 6 | ^{super cool} deg, kad ir ieslēgts Superdzesēšana. |
| 7 | ^{super freeze} deg, kad ir ieslēgts Supersaldēšana. |
| 8 | eco deg, kad ir ieslēgts enerģijas taupības režīms. |
| 9 | mode paredzēts papildfunkcijas izvēlei. |
| 10 | 🔒 deg, kad ir aktivizēta taustiņu bloķēšana. |
| 11 | ^{lock 3 sec.} ieslēdz vai izslēdz vadības paneļa taustiņu bloķēšanu. |

6 Aprīkojums

Ierīces aprīkojums ir atkarīgs no modeļa.

6.1 Plaukts

Lai plaukta novietojumu pielāgotu pēc vajadzības, plauktu var izņemt un ievietot citā vietā.

→ "Plaukta izņemšana", Lappuse 22

6.2 Uzglabāšanas tvertne

Uzglabāšanas tvertnē temperatūra ir zemāka nekā dzesēšanas nodalījumā. Laiku pa laikam temperatūra var kļūt zemāka par 0 °C.

Lai glabāšanas tvertnē sasniegtu temperatūru tuvu 0 °C, dzesēšanas nodalījuma temperatūru iestatiet uz 2 °C. → Lappuse 16

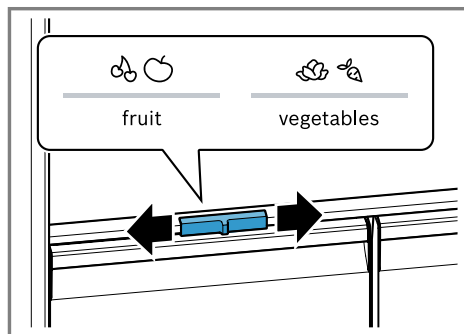
Lai uzglabāšanas tvertnē uzglabātu ātrbojīgus pārtikas produktus, piemēram, zivis, gaļu un desas, izmantojiet zemākās temperatūras vērtības.

6.3 Augļu un dārzeņu tvertne ar mitruma regulatoru

Svaigus augļus un dārzeņus augļu un dārzeņu tvertnē glabājiēt neiesaiņotus.

Sagrieztus augļus un dārzeņus glabājiēt pārsegtus vai hermētiski iesaiņotus.

Gaisa mitrumu augļu un dārzeņu tvertnē var regulēt, izmantojot mitruma regulatoru. Tas ļaus glabāt svaigus augļus un dārzeņus ilgāk, nekā glabājot tos ierastā veidā.



Gaisa mitrumu augļu un dārzeņu tvertnē iestatiet atkarībā no uzglabājamo pārtikas produktu veida un daudzuma, pavirzot mitruma regulatoru:

- Mazs gaisa mitrums 🍏🍏, glabājot galvenokārt augļus, jauktus produktus vai lielu daudzumu produktu.
- Liels gaisa mitrums 🌿🌿, glabājot galvenokārt dārzeņus vai nelielu daudzumu produktu.

Atkarībā no uzglabāšanas daudzuma un produktu veida augļu un dārzeņu tvertnē var izveidoties kondensāts.

Noslaukiet kondensātu ar sausu drānu un, izmantojot mitruma regulatoru, iestatiet zemāku gaisa mitrumu.

Lai saglabātu kvalitāti un aromātu, glabājiet aukstumjutīgus augļus un dārzeņus, piemēram, ananasus, banānus, citrusaugļus, gurķus, cukini, papriku, tomātus un kartupeļus ārpus ierīces aptuveni no 8 °C līdz 12 °C temperatūrā.

6.4 Sviesta un siera nodalījums

Glabājiet sviestu un cieto sieru sviesta un siera nodalījumā.

6.5 Durvju nodalījums

Lai durvju nodalījumu novietotu pēc vajadzības, to var izņemt un ievietot citā vietā.

→ "Durvju nodalījuma izņemšana", *Lappuse 22*

6.6 Piederumi

Izmantojiet oriģinālos piederumus. Tie ir piemēroti jūsu ierīcei.

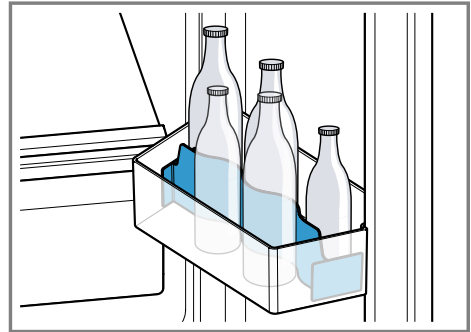
Jūsu iekārtas piederumi ir atkarīgi no modeļa.

Olu nodalījums

Uzglabājiet olas drošā vietā uz olu paliktņa.

Pudeļu turētājs

Pudeļu turētājs novērš pudeļu apgāšanos, atverot un aizverot ierīces durvis.



Ledus kubiņu trauks

Izmantojiet ledus kubiņu trauku, lai pagatavotu ledus kubiņus.

Ledus gabaliņu pagatavošana

Ledus gabaliņu sagatavošanai obligāti izmantojiet tikai dzeramo ūdeni.

1. Piepildiet ledus gabaliņu trauku ar dzeramo ūdeni līdz $\frac{3}{4}$ un ievietojiet saldēšanas nodalījumā.

Piesalušu ledus gabaliņu trauku drīkst atbrīvot tikai ar neasu priekšmetu, piemēram, karotes kātu.

2. Lai no ledus gabaliņu trauka izņemtu ledus gabaliņus, īsu brīdi paturiet to zem tekoša ūdens vai nedaudz savērpjiet.

7 Galvenā vadība

7.1 Ierīces ieslēgšana

1. Pievienojiet ierīci elektrotīklam.

→ *Lappuse 11*

- ✓ Iekārta sāk dzesēt.
- ✓ Atskan brīdinājuma signāls, mirgo temperatūras indikators (saldēšanas nodalījumam) un deg alarm, jo temperatūra saldēšanas nodalījumā vēl ir pārāk augsta.

lv Papildfunkcijas

2. Izslēdziet brīdinājuma signālu ar alarm.
- ✓ alarm nodziest, tiklīdz ir sasniegta iestatītā temperatūra.
3. Iestatiet vajadzīgo temperatūru.
→ *Lappuse 16*

7.2 Lietošanas norādījumi

- Kad iekārta ir ieslēgta, iestatītā temperatūra tiek sasniegta tikai pēc vairākām stundām. Neievietojiet pārtikas produktus, kamēr nav sasniegta iestatītā temperatūra.
- Korpusa priekšpuse un sānu sienas tiek daļēji nedaudz apsildītas. Tas novērš nosvīduma veidošanos.
- Aizverot durvis, var rasties pazemināts spiediens. Durvis var atvērt tikai ar piepūli. Uzgaidiet, līdz izlīdzinās pazeminātais spiediens.
- Temperatūra iekārtā mainās šādu faktoru ietekmē:
 - Iekārtas atvēršanas biežums
 - Piepildījums
 - Tikko ievietoto produktu temperatūra
 - Apkārtējās vides temperatūra
 - Tieši saules stari

7.3 Ierīces izslēgšana

- ▶ Atvienojiet ierīci no elektrotīkla. Izvelciet elektrotīkla savienojuma vada kontaktdakšu vai izslēdziet drošinātāju sadales skapī.

7.4 Temperatūras iestatīšana

Dzesēšanas nodalījuma temperatūras iestatīšana

- ▶ Vairākas reizes nospiediet Fridge, līdz (dzesēšanas nodalījuma) temperatūras indikatorā ir redzama vajadzīgā temperatūra.
Ieteicamā dzesēšanas nodalījuma temperatūra ir 4 °C.


Temperatūras iestatīšana saldēšanas nodalījumā

- ▶ Vairākas reizes nospiediet Freezer, līdz (saldēšanas nodalījuma) temperatūras indikatorā ir redzama vajadzīgā temperatūra.
Ieteicamā temperatūra saldēšanas nodalījumā ir -18 °C.


7.5 Taustiņu bloķēšana (bērnu drošības funkcija)

Taustiņu bloķēšana novērš neparedzētu vai nepareizu iekārtas lietošanu.

Taustiņu bloķēšanas ieslēgšana

- ▶ 3 sekundes turiet nospiešu ^{lock} 3 sec..
- ✓ Deg .

Taustiņu bloķēšanas izslēgšana

- ▶ 3 sekundes turiet nospiešu ^{lock} 3 sec..
- ✓  nodziest.

8 Papildfunkcijas

Uzziniet ar kādām iestatāmām papildfunkcijām ir aprīkota jūsu ierīce.

8.1 Superdzesēšana

Izmantojot Superdzesēšana, dzesēšanas nodalījums nodrošina iespējamo zemāko temperatūru. Ieslēdziet Superdzesēšana pirms liela pārtikas produktu daudzuma ievietošanas.

Piezīme: Ja ir ieslēgts režīms Superdzesēšana, var paaugstināties trokšņu līmenis.

Superdzesēšana ieslēgšana

- ▶ Vairākas reizes nospiediet mode, līdz iedegas ^{super} cool.
- ✓ (Dzesēšanas nodalījuma) temperatūras indikatorā deg **5U**.

Piezīme: Pēc aptuveni 6 stundām iekārta pārslēdzas normālā darba režīmā.

Superdzesēšana izslēgšana

- ▶ Vairākas reizes nospiediet mode, līdz nodziest ^{super}cool.
- ✓ Tiek parādīta iepriekš iestatītā temperatūra.

8.2 Supersaldēšana

Supersaldēšana darbības laikā saldēšanas nodalījumā tiek nodrošināta viszemākā iespējamā temperatūra. Ja saldēšanas nodalījumā plānojat ievietot tādu daudzumu produktu, kas pārsniedz 2 kg, no 1 līdz 2 stundām iepriekš ieslēdziet Supersaldēšana. Lai pilnībā izmantotu saldēšanas jaudu, lietojiet Supersaldēšana.

→ "Priekšnosacījumi saldēšanas jaudas nodrošināšanai", Lappuse 19

Piezīme: Ja ir ieslēgts režīms Supersaldēšana, var paaugstināties trokšņu līmenis.

Supersaldēšana ieslēgšana

- ▶ Vairākas reizes nospiediet mode, līdz iedegas ^{super}freeze.
- ✓ (Saldēšanas nodalījuma) temperatūras indikatorā deg **5U**.

Piezīme: Pēc aptuveni 8 stundām iekārta pārslēdzas normālā darba režīmā.

Supersaldēšana izslēgšana

- ▶ Vairākas reizes nospiediet mode, līdz nodziest ^{super}freeze.
- ✓ Tiek parādīta iepriekš iestatītā temperatūra.

8.3 Enerģijas taupīšanas režīms

Izvēloties enerģijas taupības režīmu, iekārta tiek pārslēgta uz elektroefektīvu darbību.

Ierīce automātiski pārslēdz temperatūru.

Dzesēšanas nodalījums 8 °C

Saldēšanas nodalījums -16 °C

Enerģijas taupības režīma ieslēgšana

- ▶ Nospiediet mode vairākas reizes, līdz iedegas **eco**.

Enerģijas taupības režīma izslēgšana

- ▶ Vairākas reizes nospiediet mode, līdz nodziest **eco**.
- ✓ Tiek parādīta iepriekš iestatītā temperatūra.

8.4 Sabata režīms

Lai iekārtu varētu lietot arī sabata laikā, Sabata režīms izslēdz visas funkcijas, kas nav noteikti nepieciešamas.

Kamēr darbojas Sabata režīms, ir izslēgtas šādas funkcijas:

- Superdzesēšana
- Supersaldēšana
- Signalizācija
- Iekšējais apgaismojums
- Skaņas signāli
- Ziņojumi vadības panelī

Piezīme: Kamēr darbojas Sabata režīms, vadības paneļa apgaismojums ir izslēgts. Deg Fridge.

Sabata režīms ieslēgšana

- ▶ 15 sekundes turiet nospiestu Fridge, līdz atskan signāls.
- ✓ Deg 5b.

Piezīme: Pēc aptuveni 80 stundām ierīce pārslēdzas normālā darba režīmā.

Sabata režīms izslēgšana

- ▶ 15 sekundes turiet nospiestu Fridge, līdz atskan signāls.

9 Trauksme

9.1 Durvju signalizācija

Ja ierīces durvis paliek atvērtas ilgāku laiku, ieslēdzas durvju signalizācija.

Atskan brīdinājuma signāls un mirgo alarm.

Durvju signalizācijas izslēgšana

- ▶ Aizveriet ierīces durvis vai nospiediet jebkuru vadības paneļa skārienlauku.
- ✓ Brīdinājuma signāls ir izslēgts.
- ✓ alarm nodzīest.

9.2 Temperatūras signalizācija

Ja saldēšanas nodalījumā kļūst pārāk silts, ieslēdzas temperatūras signalizācija.

Atskan brīdinājuma signāls, mirgo iestatītā temperatūra (saldēšanas nodalījumam) un alarm.

ESIET PIESARDZĪGI **Veselības kaitējuma risks!**

Kušana var sekmēt baktēriju vairošanos un izraisīt saldēto pārtikas produktu bojāšanos.

- ▶ Pilnīgi vai daļēji atkausētus saldētos produktus nedrīkst atkārtoti sasaldēt.
- ▶ Tos drīkst atkārtoti sasaldēt tikai pēc pagatavošanas, vārot vai cepot.
- ▶ Šādus produktus vairs nedrīkst glabāt maksimālo glabāšanas laiku.

Temperatūras signalizācija var ieslēgties šādos gadījumos:

- Tiek sāka ierīces lietošana. Ielieciet produktus ierīcē tikai tad, kad tā ir sasniegusi iestatīto temperatūru.
- Tiek ievietots liels daudzums svaigu pārtikas produktu. Pirms liela daudzuma pārtikas produktu ievietošanas ieslēdziet Supersaldēšana.
- Ir pārāk ilgi atvērtas saldēšanas nodalījuma durvis. Pārbaudiet, vai sasaldētie pārtikas produkti vēl nav atkususi vai sākuši atkust.

Temperatūras signalizācijas izslēgšana

- ▶ Nospiediet jebkuru skārienlauku.
- ✓ Brīdinājuma signāls ir izslēgts.
- ✓ Temperatūras indikatorā (saldēšanas nodalījumam) īsu brīdi ir redzama visaugstākā temperatūra, kāda ir bijusi saldēšanas nodalījumā. Pēc tam temperatūras indikatorā (saldēšanas nodalījumam) atkal tiek rādīta iestatītā temperatūra.
- ✓ No šā brīža visaugstākā temperatūra tiek noteikta no jauna un saglabāta.
- ✓ alarm deg, līdz atkal ir sasniegta iestatītā temperatūra.

10 Dzesēšanas nodalījums

Dzesēšanas nodalījumā var glabāt gaļu, desas, zivis, piena produktus, olas, gatavus ēdienus un maizes izstrādājumus.

Temperatūru var iestatīt no 2 °C līdz 8 °C.

Pateicoties glabāšanas iespējai dzesēšanas nodalījumā, varat īsu vai vīdēji ilgu laiku uzglabāt arī ātrbojīgus pārtikas produktus. Jo zemāka ir atla-sītā temperatūra, jo ilgāk pārtikas produkti saglabājas svaigi.

10.1 Padomi pārtikas produktu uzglabāšanai dzesēšanas nodalījumā

- Ievietojiet tikai svaigus, nebojātus pārtikas produktus.
- Glabāšanai paredzētus pārtikas produktus ievietojiet hermētiski noslēgtā iepakojumā vai pārsegtus.
- Lai neietekmētu gaisa cirkulāciju un novērstu pārtikas produktu sasalšanu, nenovietojiet pārtikas produktus tieši pie aizmugurējās sienas.
- Siltiem ēdieniem un dzērieniem vispirms ļaujiet atdzist.
- Ievērojiet ražotāja norādīto uzglabāšanas vai izmantošanas termiņu.

10.2 Aukstuma zonas dzesēšanas nodalījumā

Gaisa cirkulācija dzesēšanas nodalījumā izraisa atšķirīgu aukstuma zonu rašanos.

Visaukstākā zona

Visaukstākā zona ir uzglabāšanas tvertnē.

Padoms: Ātrbojīgus pārtikas produktus, piemēram, zivis, desas un gaļu, uzglabājiet visaukstākajā zonā.

Vissiltākā zona

Vissiltākā zona ir pašā durvju augšā.

Padoms: Vissiltākajā zonā glabājiet pārtikas produktus, kas ātri nebojājas, piemēram, cieto sieru un sviestu. Tādējādi sieram var turpināties aromāta veidošanās, bet sviests nesacietē.

11 Saldēšanas nodalījums

Saldēšanas nodalījumā var glabāt saldētu pārtiku, sasaldēt pārtikas produktus un pagatavot ledus kubiņus. Temperatūru var iestatīt no -16 °C līdz -24 °C.

Pārtikas produktu ilgai glabāšanai vispiemērotākā ir -18 °C vai zemāka temperatūra.

Pateicoties glabāšanai sasaldētā stāvoklī, ātri bojājošos produktus var glabāt ilgu laiku. Zemā temperatūra palēnina vai aptur bojāšanos.

11.1 Saldēšanas jauda

Saldēšanas jauda norāda, kādu produktu daudzumu var pilnībā sasaldēt noteikta stundu skaita laikā. Informāciju par saldēšanas jaudu skatiet tipa datu plāksnītē. → "Ierīce", Att. 1/4, Lappuse 13

Priekšnosacījumi saldēšanas jaudas nodrošināšanai

1. Ieliekot svaigus pārtikas produktus, ieslēdziet Supersaldēšana.
→ "Supersaldēšana ieslēgšana", Lappuse 17

lv Saldēšanas nodaļums

2. Pārtikas produktus vispirms ievietojiet augšējā saldēto produktu tvertnē.

11.2 Saldēšanas nodaļuma tilpuma pilnīga izmantošana

Uzziniet, kā saldēšanas nodaļumā var ievietot maksimālu daudzumu sasaldējamo pārtikas produktu.

1. Izņemiet visas saldēšanas nodaļuma aprīkojuma daļas.
→ *Lappuse 22*
2. Salieciet pārtikas produktus tieši uz saldēšanas nodaļuma grīdas.

11.3 Padomi pārtikas produktu ievietošanai saldēšanas nodaļumā

- Glabāšanai paredzētus pārtikas produktus ievietojiet hermētiski noslēgtā iepakojumā.
- Pārtikas produkti, kurus vēlaties sasaldēt, nedrīkst saskarties ar jau sasaldētiem pārtikas produktiem.
- Pārtikas produktu saldēto produktu tvertnēs izvietojiet vienmēri.
- Lai ierīcē netraucēti varētu cirkulēt gaiss, iebīdiet saldēto produktu tvertni ierīcē līdz galam.

11.4 Padomi svaigu pārtikas produktu sasaldēšanai

- Saldējiet tikai svaigus un nevainojamas kvalitātes pārtikas produktus.
- Sasaldējiet pārtikas produktus porciju veidā.
- Pagatavota pārtika ir paredzēta lietošanai, to nesaldējot.
- Dārzenus pirms sasaldēšanas nomazgājiet, sasmalciniet un blanšējiet.

- Augļus pirms sasaldēšanas nomazgājiet, izņemiet kauliņus, ja nepieciešams, nomizojiet, pievienojiet cukuru vai askorbīnskābes šķīdumu.
- Sasaldēšanai piemēroti pārtikas produkti ir, piemēram, mīklas izstrādājumi, zivis un jūras veltes, gaļas, meža dzīvnieku gaļa un putni gaļa, olas bez čaumalas, siers, sviests, biezpiens, gatavi ēdieni un ēdienu pārpalikumi.
- Sasaldēšanai nepiemēroti pārtikas produkti ir, piemēram, lapu salāti, redīsi, olas ar čaumalu, vīnogas, āboli un bumbieri, jogurs, skābais krējums, Crème Fraîche un majonēze.

Saldējamo produktu iepakojšana

Ja izvēlēsieties piemērotu iepakojuma materiālu un atbilstošu iepakojuma veidu, tiks saglabāta produktu kvalitāte un netiks pieļauta pārsaldēšana.

1. Ievietojiet pārtikas produktus iepakojumā.
2. Izspiediet gaisu.
3. Hermētiski noslēdziet iepakojumu, lai pārtikas produkti nezaudētu garšu un neizkalstu.
4. Uzrakstiet uz iepakojuma tā saturu un sasaldēšanas datumu.

11.5 Sasaldēto pārtikas produktu uzglabāšanas termiņš –18 °C temperatūrā

| Pārtikas produkts | Uzglabāšanas ilgums |
|--|---------------------|
| Zivis, desas, gatavi ēdieni, maizes izstrādājumi | līdz 6 mēnešiem |
| Putnu gaļa, gaļa | līdz 8 mēnešiem |

| Pārtikas produkts | Uzglabāšanas ilgums |
|-------------------|---------------------|
| Dārzeni, augļi | līdz 12 mēnešiem |

11.6 Saldētas pārtikas atkausēšanas metodes



ESIET PIESARDZĪGI **Veselības kaitējuma risks!**

Kušana var sekmēt baktēriju vairošanos un izraisīt saldēto pārtikas produktu bojāšanos.

- ▶ Pilnīgi vai daļēji atkausētus saldētos produktus nedrīkst atkārtoti sasaldēt.
- ▶ Tos drīkst atkārtoti sasaldēt tikai pēc pagatavošanas, vārot vai cept.
- ▶ Šādus produktus vairs nedrīkst glabāt maksimālo glabāšanas laiku.
- Dzesēšanas nodalījumā atkausējiet dzīvnieku izcelsmes pārtikas produktus, piemēram, zivis, gaļu, sieru un biezpienu.
- Maizi atkausējiet istabas temperatūrā.
- Pārtikas produktus tūlītējai patēriņai pagatavojiet mikroviļņu krāsnī, cepeškrāsnī vai uz plīts.

12 Atkausēšana

12.1 Dzesēšanas nodalījuma atkausēšana

Ierīces dzesēšanas nodalījums tiek atkausēts automātiski.

12.2 Atkausēšana saldētavā

Pateicoties pilnībā automatiskajai “NoFrost” sistēmai, saldēšanas nodalījumā neveidojas ledus. Atkausēšana nav nepieciešama.

13 Tīrīšana un kopšana

Lai iekārta ilgi paliktu darbspējīga, tā ir rūpīgi jātīra un jākopj. Nepieejamas vietas jāiztīra tehniskā servisa dienestam. Tīrīšana, ko veic tehniskā servisa dienests, var radīt izmaksas.

13.1 Ierīces sagatavošana tīrīšanai

1. Atvienojiet ierīci no elektrotīkla. Izvelciet elektrotīkla savienojuma vada kontaktdakšu vai izslēdziet drošinātāju drošinātāju kastē.
2. Izņemiet visus pārtikas produktus un uzglabājiet vēsā vietā. Uzlieciet uz produktiem aukstuma akumulatorus, ja tādi ir pieejami.
3. Izņemiet no ierīces visas aprīkojuma daļas un piederumus.
→ *Lappuse 22*
4. Izņemiet plauktu virs augļu un dārzeņu tvertnes. → *Lappuse 23*
5. Izņemiet augļu un dārzeņu tvertnes vāku.

13.2 Ierīces tīrīšana

⚠ BRĪDINĀJUMS

Elektrotrieciena risks!

Ierīcē iekļuvus mitrums var izraisīt elektriskās strāvas triecienu.

- ▶ Iekārtas tīrīšanai neizmantojiet tvaika tīrītāju vai augstspiediena tīrītāju.

Apgaismes ierīcēs vai vadības elementos iekļuvus mitrums var būt bīstams.

- ▶ Skalošanas ūdens nedrīkst iekļūt apgaismes ierīcēs vai vadības elementos.

UZMANĪBU!

Nepiemēroti tīrīšanas līdzekļi var bojāt iekārtas virsmas.

- ▶ Neizmantojiet cietus abrazīvus materiālus vai tīrīšanas sūkļus.
- ▶ Neizmantojiet asus vai abrazīvus tīrīšanas līdzekļus.
- ▶ Neizmantojiet tīrīšanas līdzekļus ar augstu spirta saturu.
- ▶ Ierīces ārpusē tīrīšanai neizmantojiet nerūsējošā tērauda tīrīšanas līdzekļus.

Ja aprīkojuma daļas un piederumus mazgā trauku mašīnā, tie var deformēties vai mainīt krāsu.

- ▶ Nemazgājiet aprīkojuma daļas un piederumus trauku mašīnā.

1. Sagatavojiet iekārtu tīrīšanai.
→ *Lappuse 21*
2. Tīriet ar lupatiņu, remdenu ūdeni un nelielu daudzumu pH neitrāla mazgāšanas līdzekļa:
 - iekārtas ārpusē
 - iekārtas iekšpusē
 - aprīkojuma daļas
 - piederumi
 - durvju blīves
3. Pēc tam rūpīgi noslaukiet ar mīkstu un sausu drānu.
4. Ievietojiet aprīkojuma daļas un uzstādiet ierīces daļas.

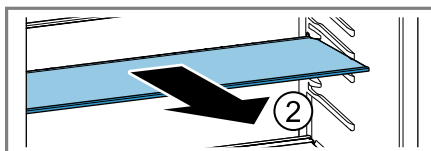
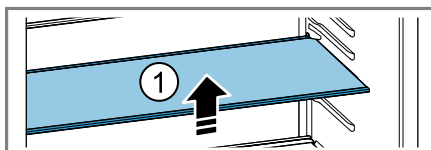
5. Pievienojiet ierīci elektrotīklam.
→ *Lappuse 11*
6. Ievietojiet produktus.

13.3 Aprīkojuma daļu izņemšana

Ja vēlaties rūpīgi notīrīt aprīkojuma daļas, izņemiet tās no ierīces.

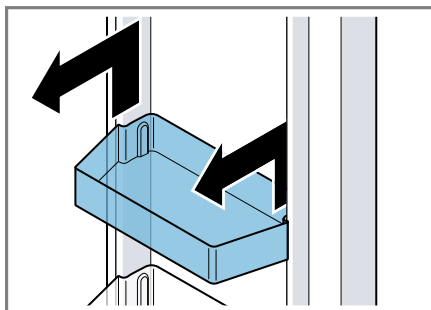
Plaukta izņemšana

- ▶ Priekšpusē paceliet ①, izvelciet un izņemiet ② plauktu.



Durvju nodalījuma izņemšana

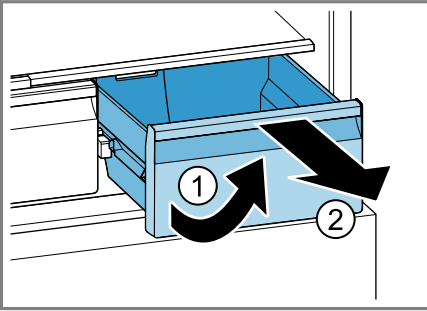
- ▶ Paceliet durvju plauktu uz augšu un izņemiet to.



Uzglabāšanas tvertnes izņemšana

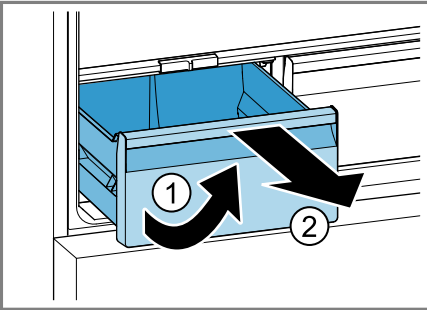
1. Izvelciet uzglabāšanas tvertni līdz galam.

2. Paceliet uzglabāšanas tvertnes priekšējo daļu uz augšu ① un izņemiet to ②.



Augļu un dārzeņu tvertnes izņemšana

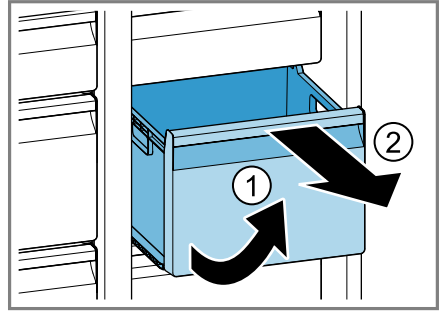
1. Izvelciet augļu un dārzeņu tvertni līdz galam.
2. Paceliet augļu un dārzeņu tvertnes priekšējo daļu ① un izņemiet tvertni ②.



Saldēto produktu tvertnes izņemšana

1. Izvelciet saldēto produktu tvertni līdz galam.

2. Paceliet saldēto produktu tvertni priekšpusē uz augšu ① un izņemiet to ②.

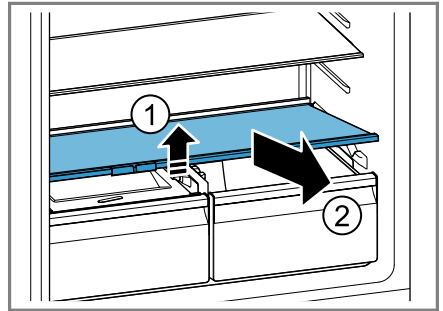


13.4 Ierīces daļu demontāža

Ja vēlaties rūpīgi iztīrīt ierīci, atsevišķas var demontēt noteiktas ierīces daļas.

Plaukta virs augļu un dārzeņu tvertnes izņemšana

- Paceliet plaukta virs augļu un dārzeņu tvertnes priekšpusi ① un izņemiet plauktu ②.

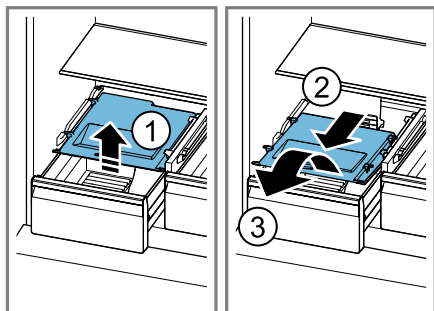


Augļu un dārzeņu tvertnes pārsega noņemšana

1. Izvelciet augļu un dārzeņu tvertni līdz galam uz āru.

iv Tīršana un kopšana

2. Augļu un dārzenņu tvertnes vāku nedaudz paceliet ①, pavelciet uz priekšu ② un izņemiet ③.



14 Traucējumu novēršana

Nelielus ierīces darbības traucējumus varat novērst saviem spēkiem. Pirms sazināšanās ar klientu apkalpošanas centru izlasiet informāciju par darbības traucējumu novēršanu. Tā izvairīsieties no nevajadzīgām izmaksām.



BRĪDINĀJUMS

Elektrotrieciena risks!

Neprofesionāli veikts remonts ir bīstams.

- ▶ Iekārtas remontu drīkst veikt tikai attiecīgi apmācīts speciālists.
- ▶ Iekārtas remontam drīkst izmantot tikai oriģinālās rezerves daļas.
- ▶ Ja ir bojāts šīs ierīces elektroītīkla pieslēguma vads vai ierīces pieslēguma vads, tas jānomaina ar īpašu elektroītīkla pieslēguma vadu vai īpašu ierīces pieslēguma vadu, kas ir pieejams pie ražotāja vai tā tehniskā servisa dienestā.

| Traucējums | Cēlonis un problēmu novēršana |
|---|---|
| Ierīce nedzēsē, deg indikatori un apgaismojums. | <p>Ir ieslēgts izstādes režīms.</p> <ol style="list-style-type: none"> 1. Atvienojiet ierīci no elektroītīkla. Izvelciet elektroītīkla kontaktdakšu vai izslēdziet drošinātāju drošinātāju kastē. 2. Pēc 5 minūtēm vēlreiz pievienojiet ierīci. 3. Vismaz 30 sekundes uzgaidiet un pēc tam uz 15 sekundēm nospiediet mode. <p>✓ Vadības panelī īsu brīdi tiek parādīts 11.</p> <ol style="list-style-type: none"> 4. Pēc īsa brīža pārbaudiet, vai ierīcē notiek dzesēšana. |
| Nedarbojas LED apgaismojums. | <p>Ir iespējami dažādi iemesli.</p> <ul style="list-style-type: none"> ▶ Sazinieties ar klientu apkalpošanas dienestu. Klientu apkalpošanas dienesta numuru atradīsiet pievienotajā klientu apkalpošanas dienestu sarakstā. |
| Temperatūras indikatorā redzams E vai d . | <p>Elektronika ir konstatējusi kļūdu.</p> <ol style="list-style-type: none"> 1. Izslēdziet ierīci. → <i>Lappuse 16</i> 2. Atvienojiet ierīci no elektroītīkla. Izvelciet elektroītīkla kontaktdakšu vai izslēdziet drošinātāju drošinātāju kastē. 3. Pēc 5 minūtēm vēlreiz pievienojiet ierīci. 4. Ja displejā joprojām ir redzams šis ziņojums, sazinieties ar klientu apkalpošanas dienestu. Klientu apkalpošanas dienesta numuru atradīsiet pievienotajā klientu apkalpošanas dienestu sarakstā. |

| Traucējums | Cēlonis un problēmu novēršana |
|---|---|
| <p>Atskan brīdinājuma signāls, un mirgo alarm.</p> <p>Darbojas durvju signalizācija.</p> | <p>Ierīces durvis ir atvērtas.</p> <ul style="list-style-type: none"> ▶ Aizveriet ierīces durvis. |
| <p>Atskan brīdinājuma signāls, mirgo temperatūras indikators (saldēšanas nodalījumam) un alarm.</p> <p>Darbojas temperatūras signalizācija.</p> | <p>Ir iespējami dažādi iemesli.</p> <ol style="list-style-type: none"> 1. Nospiediet jebkuru skārienlauku. ✓ Signalizācija tiek izslēgta. 2. Pēc dažām stundām pārbaudiet, vai saldēšanas nodalījumā ir sasniegta iestatītā temperatūra. <hr/> <p>Ir aizsegta ārējās ventilācijas atveres.</p> <ul style="list-style-type: none"> ▶ Noņemiet priekšmetus, kas aizsedz ārējās ventilācijas atveres. <hr/> <p>Ir ievietots lielāks daudzums svaigu pārtikas produktu.</p> <ul style="list-style-type: none"> ▶ Pirms lielāka pārtikas produktu daudzuma ievietošanas ieslēdziet Supersaldēšana. <p>→ "<i>Supersaldēšana ieslēgšana</i>", <i>Lappuse 17</i></p> |
| <p>Temperatūra ievērojami atšķiras no iestatījuma.</p> | <p>Ir iespējami dažādi iemesli.</p> <ol style="list-style-type: none"> 1. Izslēdziet ierīci. → <i>Lappuse 16</i> 2. Ieslēdziet ierīci pēc apm. 5 min. → <i>Lappuse 15</i> <ul style="list-style-type: none"> – Ja temperatūra ir pārāk augsta, pēc dažām stundām vēlreiz pārbaudiet temperatūru. – Ja temperatūra ir pārāk zema, nākamajā dienā vēlreiz pārbaudiet temperatūru. |
| <p>Ierīce rūc, guldz, sīc, burbuļo, klikšķ vai klakšķ.</p> | <p>Tā nav kļūda. Darbojas dzinējs, piemēram, saldēšanas iekārtā, ventilators. Pa caurulēm plūst aukstumaģents. Ieslēdzas vai izslēdzas dzinējs, slēdzis vai elektromagnētiskie vārsti. Notiek automātiskā atkausēšana.</p> <p>Īpaša rīcība nav nepieciešama.</p> |
| <p>Ierīce izraisa trokšņus.</p> | <p>Ierīce neatrodas uz horizontālas virsmas.</p> <ul style="list-style-type: none"> ▶ Nolīmeņojiet ierīci, izmantojot līmeņrādi un skrūvējamās kājas. <hr/> <p>Ierīce nav brīvi novietota.</p> <ul style="list-style-type: none"> ▶ Novietojiet ierīci, ievērojot minimālos attālumus. <hr/> <p>Aprīkojuma daļas brīvi kustas vai iesprūst.</p> <ul style="list-style-type: none"> ▶ Pārbaudiet izņemamās aprīkojuma daļas un ievietojiet tās atpakaļ. |
| <p>Saskaras pudeles un trauki.</p> | <ul style="list-style-type: none"> ▶ Atvirziet pudeles un traukus tālāk vienu no otra. |

| Traucējums | Cēlonis un problēmu novēršana |
|--------------------------|---|
| Ierīce izraisa trokšņus. | Supersaldēšana ir ieslēgta. Īpaša rīcība nav nepieciešama. |

14.1 Strāvas padeves pārtraukums

Strāvas padeves pārtraukuma laikā temperatūra ierīcē paaugstinās, tā rezultātā saīsinās sasaldēto produktu uzglabāšanas laiks un pazeminās to kvalitāte.

Mūsu tīmekļa vietnē atradīsiet tehniskos datus par saldētu produktu uzglabāšanas ilgumu jūsu ierīcē darbības traucējumu gadījumā.

Piezīmes

- Strāvas padeves pārtraukuma laikā pēc iespējas neatveriet ierīces durvis un neievietojiet tajā citus pārtikas produktus.
- Pārbaudiet pārtikas produktu kvalitāti tūlīt pēc strāvas padeves pārtraukuma.
 - Izmetiet sasaldēto pārtiku, kas ir atkususi un siltāka par 5 °C.
 - Nedaudz atkusušu saldēto pārtiku vāriet vai cepiet un patērējiet vai sasaldējiet.

14.2 Ierīces pašpārbaudes izpilde

Jūsu iekārtai ir pašpārbaudes funkcija, kas uzrāda traucējumus, kurus var novērst klientu apkalpošanas dienests.

1. Atvienojiet ierīci no elektrotīkla.
 - Izvelciet elektrotīkla savienojuma vada kontaktdakšu vai izslēdziet drošinātāju drošinātāju kastē.
 2. Pēc 5 minūtēm pievienojiet ierīci elektrotīklam. → *Lappuse 11*
 3. Pirmo 2 minūšu laikā pēc ieslēgšanas uz 10 sekundēm turiet nospiešanu mode, līdz atskan signāls.
- ✓ Tiek sākta ierīces pašpārbaude.

- ✓ Ja pēc ierīces pašpārbaudes beigām atskan 2 skaņas signāli un ir redzama iestatītā temperatūra, ierīce ir kārtībā. Ierīce pārslēdzas normālā darba režīmā.
- ✓ Ja pēc iekārtas pašpārbaudes beigām atskan 5 signāli, informējiet klientu apkalpošanas dienestu.

15 Glabāšana un likvidācija

15.1 Ierīces ekspluatācijas pārtraukšana

1. Atvienojiet ierīci no elektrotīkla.
 - Izvelciet elektrotīkla savienojuma vada kontaktdakšu vai izslēdziet drošinātāju drošinātāju kastē.
2. Izņemiet visus pārtikas produktus.
3. Iztīriet ierīci. → *Lappuse 22*
4. **UZMANĪBU!** Starp durvīm un korpusu iesprūduši priekšmeti var sabojāt durvju viras.
 - ▶ Atveriet durvis, līdz tās pašas paliek atvērtas.
 - ▶ Neiespiediet priekšmetus starp durvīm un korpusu.
 - Lai nodrošinātu iekšpuses ventilāciju, atstājiet ierīci atvērtu.

15.2 Nolietotas iekārtas likvidācija

Likvidējot iekārtas atbilstoši vides noteikumiem, vērtīgas izejvielas var izmantot atkārtoti.

BRĪDINĀJUMS Vesēlības kaitējuma risks!

- Bērni var tikt iesprostoti ierīcē, apdraudot viņu dzīvību.
- ▶ Lai apgrūtinātu bērnu ierāpšanos iekārtā, neizņemiet no iekārtas plauktus un traukus.

- ▶ Neļaujiet bērniem tuvoties nolietotai iekārtai.

⚠ BRĪDINĀJUMS **Aizdeģšanās risks!**

No bojātām caurulēm var izplūst degspējīgs aukstumaģents un kaitīgās gāzes un aizdegties.

- ▶ Nedrīkst bojāt aukstumaģenta kontūra caurules un izolāciju.

1. Izvelciet elektrotīkla pieslēguma vada kontaktdakšu.
2. Atdaliet elektrotīkla pieslēguma vadu.
3. Utilizējiet ierīci atbilstoši vides aizsardzības prasībām.

Informāciju par aktuāliem likvidācijas jautājumiem var iegūt pie tirgotāja un jūsu novada vai pilsētas pašpārvaldē.



Šī ierīce ir marķēta atbilstoši Eiropas direktīvai 2012/19/ES par elektriskajām un elektroniskajām ierīcēm (waste electrical and electronic equipment – WEEE). Direktīva nosaka veidu, kā ES teritorijā jārealizē nolietoto ierīču nodošana un pārstrāde.

16 Tehniskā servisa dienests

Darbībai nozīmīgas oriģinālās rezerves daļas saskaņā ar attiecīgo ekodizaina regulu varēsiet iegādāties mūsu klientu apkalpošanas centrā vis-

maz 10 gadus, sākot ar ierīces tirdzniecības uzsākšanas brīdi Eiropas Ekonomikas zonā.

Piezīme: Saskaņā ar vietējiem ražotāja garantijas noteikumiem tehniskā servisa dienesta izsaukšana ir bez maksas. Saskaņā ar vietējiem garantijas nosacījumiem garantijas minimālais ilgums (ražotāja garantija privātiem patērētājiem) Eiropas Ekonomikas zonā ir 2 gadi. Garantijas nosacījumi neietekmē citas tiesības vai prasības, kas jums ir saskaņā ar vietējiem tiesību aktiem.

Detalizētu informāciju par jūsu valstī spēkā esošo garantijas termiņu un garantijas nosacījumiem varat saņemt klientu apkalpošanas dienestā, tirdzniecības vietā vai mūsu tīmekļa vietnē.

Sazinoties ar tehniskā servisa dienestu, paziņojiet iekārtas ražojuma numuru (E-Nr.) un izgatavošanas numuru (FD).

Tuvākā tehniskā servisa dienesta kontaktinformācija ir norādīta pievienotajā dienestu sarakstā vai mūsu internetvietnē.

16.1 Ražojuma numurs (E-Nr.) un izgatavošanas numurs (FD)

Ražojuma numuru (E-Nr.) un izgatavošanas numuru (FD) skatiet iekārtas datu plāksnītē.

→ "Ierīce", Att. **1** / **4**, Lappuse 13
Lai ātri atrastu iekārtas datus un tehniskā servisa dienesta tālruna numuru, varat šos datus pierakstīt.

17 Tehniskie dati

Dati par aukstumāģentu un lietderīgo tilpumu, kā arī cita tehniskā informācija ir norādīti datu plāksnītē.

→ "Ierīce", Att. 1/4, Lappuse 13
Izstrādājuma gaismas avots atbilst energoefektivitātes E klasei. Gaismas avotu var iegādāties kā rezerves daļu un drīkst nomainīt tikai atbilstīgi apmācīts speciālists.

Papildu informācija par jūsu modeli ir pieejama internetā <https://eprel.ec.europa.eu/>¹. Šī internetvietne ir piesaistīta ES produktu oficiālajai datubāzei EPREL. Pēc tam sekojiet modeļu meklēšanas norādēm. Modeļa identifikatoru veido rakstzīmes pirms slīpsvītras datu plāksnītē norādītajā ražojuma numurā (E-Nr.). Modeļa identifikatoru varat atrast arī ES energoefektivitātes marķējuma pirmajā rindā.

¹ Attiecas tikai uz Eiropas Ekonomikas zonas valstīm



Thank you for buying a Bosch Home Appliance!

Register your new device on MyBosch now and profit directly from:

- **Expert tips & tricks for your appliance**
- **Warranty extension options**
- **Discounts for accessories & spare-parts**
- **Digital manual and all appliance data at hand**
- **Easy access to Bosch Home Appliances Service**

Free and easy registration – also on mobile phones:

www.bosch-home.com/welcome



Looking for help? You'll find it here.

Expert advice for your Bosch home appliances, help with problems or a repair from Bosch experts.

Find out everything about the many ways Bosch can support you:

www.bosch-home.com/service

Contact data of all countries are listed in the attached service directory.

BSH Hausgeräte GmbH

Carl-Wery-Straße 34
81739 München, GERMANY
www.bosch-home.com

A Bosch Company



9001724536 (030515)

lv