



BOSCH



Register your
new device on
MyBosch now and
get free benefits:
[bosch-home.com/
welcome](https://bosch-home.com/welcome)

Kjøle-/frysekombinasjon

KFN96...

[no] Bruksanvisning

For mer informasjon, se Digital brukerhåndbok.



Innholdsfortegnelse

1 Sikkerhet.....	4	7 Grunnleggende betjening.....	16
1.1 Generelle merknader.....	4	7.1 Slå på apparatet.....	16
1.2 Korrekt bruk	4	7.2 Merknader om bruk.....	16
1.3 Begrensning av brukerkretsen.....	4	7.3 Slå av apparatet	16
1.4 Sikker transport.....	4	7.4 Innstilling av temperatur	16
1.5 Sikker installasjon.....	5	7.5 Tastelås (barnesikring).....	16
1.6 Sikker bruk	6	8 Tilleggsfunksjoner	17
1.7 Apparat med skader	8	8.1 Superkjøling	17
2 Unngå materielle skader.....	9	8.2 Superfrysing	17
3 Miljøvern og innsparing.....	9	8.3 Strømsparemodus.....	17
3.1 Avfallsbehandling av emballasje	9	8.4 Sabbatmodus	17
3.2 Energisparing	9	9 Alarm.....	18
4 Oppstilling og tilkobling	10	9.1 Døralarm.....	18
4.1 Leveringsinnhold	10	9.2 Temperaturalarm	18
4.2 Kriterier for oppstillingsted	10	10 Home Connect	18
4.3 Montering av apparatet	11	10.1 Konfigurere	
4.4 Klargjøre apparatet til å tas i bruk	11	Home Connect-appen	19
4.5 Koble apparatet til strøm.....	11	10.2 Konfigurere Home Connect ..	19
5 Bli kjent med.....	12	10.3 Kontrollere signalstyrken.....	20
5.1 Apparat.....	12	10.4 Installere oppdatering av Home Connect-programvaren.....	20
5.2 Betjeningspanel.....	13	10.5 Tilbake- stille Home Connect-inn- stillingene	20
6 Utstyr	14	10.6 Fjerndiagnose.....	21
6.1 Hylle.....	14	10.7 Personvern	21
6.2 Lagringsbeholder	14	11 Kjølerom	21
6.3 Frukt- og grønnsaksbeholder med fuktighetsregulator	14	11.1 Tips når du skal legge inn varer i kjølerommet	21
6.4 Smør- og ostbeholder	15	11.2 Kuldesonene i kjølerommet ..	22
6.5 Dørhylle	15	12 Fryserom	22
6.6 Tilbehør.....	15	12.1 Frysekapasitet	22

12.2	Utnytt hele volumet i fryse-rommet	22
12.3	Tips for oppbevaring av varer i fryserommet	22
12.4	Tips for nedfrysning av ferske matvarer	22
12.5	Frysevarenes holdbarhet ved -18 °C.....	23
12.6	Metoder for opptining av frysevarer.....	23
13	Avriming	24
13.1	Avriming av kjølerommet.....	24
13.2	Avriming av fryserom	24
14	Rengjøring og pleie.....	24
14.1	Klargjøre apparatet for rengjøring	24
14.2	Rengjøring av apparatet.....	24
14.3	Uttak av utstyrsdeler.....	25
14.4	Demontere deler fra apparatet	26
15	Utbedring av feil	27
15.1	Strømbrudd	30
15.2	Utfør egentest av apparatet...	30
16	Oppbevaring og avfalls- behandling.....	30
16.1	Ta apparatet ut av bruk.....	30
16.2	Avfallsbehandling av gammelt apparat.....	30
17	Kundeservice	31
17.1	Produktnummer (E-Nr.) og produksjonsnummer (FD)	31
18	Tekniske data	31
19	Samsvarserklæring.....	32



1 Sikkerhet

Følg sikkerhetsanvisningene nedenfor.

1.1 Generelle merknader

- Les nøye gjennom denne anvisningen.
- Oppbevar veiledningen og produktinformasjonen for senere bruk eller for en senere eier.
- Ikke koble til apparatet dersom det har transportskader.

1.2 Korrekt bruk

Apparatet må kun brukes:

- til å kjøle og fryse matvarer og lage isbiter
- i private husholdninger og i lukkede rom hjemme.
- opp til høyde på maks 2000 m over havet.

1.3 Begrensning av brukerkretsen

Dette apparatet kan brukes av barn fra og med 8 år og av personer med redusert fysiske, sensoriske eller mentale evner eller mangel på erfaring og/eller kunnskap, dersom de blir overvåket eller har fått opplæring i en sikker bruk av apparatet og dessuten har forstått farene som kan resultere av feil bruk.

Barn må ikke få leke med apparatet.

Rengjøring og brukervedlikehold må ikke utføres av barn uten oppsyn.

Barn mellom 3 og 8 år har lov til å fylle og tømme kombiskapet.

1.4 Sikker transport

ADVARSEL – Fare for personskade!

Apparatets høye vekt kan føre til personskader når det løftes.

- ▶ Ikke løft apparatet alene.

1.5 Sikker installasjon

⚠ ADVARSEL – Fare for elektrisk støt!

Ukyndige installasjoner er farlig.

- ▶ Maskinen må kun tilkobles og brukes i henhold til angivelsene på typeskiltet.
- ▶ Maskinen skal bare kobles til et strømmnett med vekselstrøm via en forskriftsmessig montert jordet stikkontakt.
- ▶ Systemet for husets PE-leder må være forskriftsmessig installert.
- ▶ Maskinen må aldri forsynes med strøm via en ekstern bryteranordning, f.eks. tidsur eller fjernstyring.
- ▶ Hvis apparatet er innebygd, må støpselet på strømledningen være fritt tilgjengelig. Hvis fri tilgang ikke er mulig, må det i henhold til regelverket være montert en allpolet skillebryter i den faste elektriske installasjonen.
- ▶ Når du stiller opp apparatet, må du påse at strømkabelen ikke kommer i klem eller får skader.

Hvis isolasjonen på strømledningen er skadet, er dette farlig.

- ▶ La aldri strømkabelen være i kontakt med varmekilder.

⚠ ADVARSEL – Eksplosjonsfare!

Hvis apparatets lufteåpninger er tettet igjen, kan det oppstå en brennbar blanding av gass og luft ved lekkasje i kjølekretsløpet.

- ▶ Ikke tett lufteåpningene i apparathuset eller monteringshuset.

⚠ ADVARSEL – Brannfare!

Det er farlig å bruke en forlenget strømledning og adaptere som ikke er godkjent.

- ▶ Ikke bruk forlengelseskabler eller strømskinner.
- ▶ Bruk kun strømledninger som er godkjent av produsenten.
- ▶ Hvis strømledningen er for kort og det ikke finnes en lenger strømledning, må du kontakte et elektrikerfirma for å tilpasse husinstallasjonen.

Flyttbare grenuttak eller adaptere kan bli overopphetet og føre til brann.

- ▶ Ikke plasser flyttbare grenuttak eller adaptere på baksiden av apparatene.

1.6 Sikker bruk

⚠ ADVARSEL – Fare for elektrisk støt!

Fuktighet som trenger inn, kan forårsake elektrisk støt.

- ▶ Apparatet skal kun brukes i lukkede rom.
- ▶ Utsett aldri apparatet for kraftig varme eller fuktighet.
- ▶ Ikke bruk dampstråle eller høytrykksspyler for å rengjøre apparatet.

⚠ ADVARSEL – Kvelningsfare!

Barn kan få emballasjen over hodet eller vikle seg inn i den og kveles.

- ▶ Hold emballasjen borte fra barn.
- ▶ Barn må ikke få leke med emballasjen.

Barn kan puste inn eller svelge smådeler og bli kvalt.

- ▶ Hold smådeler borte fra barn.
- ▶ Ikke la barn leke med smådeler.

⚠ ADVARSEL – Eksplosjonsfare!

Skader på kjølekretslopet kan føre til at brennbart kjølemiddel lekker ut og eksploderer.

- ▶ Ikke prøv å påskynde avrimingen med andre mekaniske innretninger eller annet utstyr enn det som anbefales av produsenten.
- ▶ Løsne fastfryste matvarer med en butt gjenstand, f.eks. skaftet på en tresleiv.

Produkter med brennbare drivgasser og eksplosive stoffer kan eksplodere, f.eks. spraybokser.

- ▶ Ikke oppbevar produkter med brannfarlig drivgass eller eksplosive stoffer i apparatet.

⚠ ADVARSEL – Brannfare!

Elektrisk utstyr inne i apparatet, f.eks. varmeapparater eller elektriske isbitmaskiner, kan føre til brann.

- ▶ Ikke bruk elektrisk utstyr inne i apparatet.

⚠ ADVARSEL – Fare for personskade!

Beholdere med kullsyreholdige drikkevarer kan sprekke.

- ▶ Ikke oppbevar beholdere med kullsyreholdige drikkevarer i fryserommet.

Det kan oppstå øyeskader hvis det spruter ut brennbart kjølemiddel og skadelige gasser.

- ▶ Rørene for kretsløpet til kuldemiddelet og isolasjonen må ikke skades.

Apparatet kan velte.

- ▶ Ikke klatre opp på eller støtt deg på sokkelen, skuffene eller dørene.

⚠ ADVARSEL – Fare for frostskafer!

Kontakt med frysevarer og kalde overflater kan gi frostskafer.

- ▶ Du må aldri ta frysevarer i munnen straks etter de blir tatt ut av fryserommet.
- ▶ Unngå at huden har lengre kontakt med frosne varer, is eller overflater i fryserommet.

⚠ FORSIKTIG – Fare for helseskafer!

For å unngå forurensning av matvarer må du følge følgende anvisninger.

- ▶ Hvis døren står åpen over lengre tid, kan temperaturen stige betraktelig i rommene i apparatet.
- ▶ De flatene som kommer i kontakt med matvarer og tilgjengelige avløpssystemer, må rengjøres regelmessig.
- ▶ Rått kjøtt og rå fisk bør oppbevares i egnede beholdere slik at det ikke kommer i kontakt med andre matvarer eller drypper på dem.
- ▶ Hvis kombiskapet blir stående tomt over lengre tid, må du slå det av, avrime det, rengjøre det og la døren stå åpen, slik at du unngår muggdannelse.

Apparatdeler som er av metall eller har et metallisk utseende, kan inneholde aluminium. Dersom syrlige matvarer kommer i kontakt med aluminiumet i apparatet, kan aluminiumsionene smitte over på matvarene.

- ▶ Ikke spis forurensede matvarer.

1.7 Apparat med skader

ADVARSEL – Fare for elektrisk støt!

En vaskemaskin med skader eller en strømledning med skader er farlig.

- ▶ Bruk aldri apparatet hvis det har skader.
- ▶ Dra aldri i strømledningen når du skal koble vaskemaskinen fra strømmettet. Dra alltid i pluggen på strømledningen.
- ▶ Hvis vaskemaskinen eller strømledningen er skadet, må du dra ut støpselet eller slå av sikringen i sikringsskapet umiddelbart.
- ▶ Ta kontakt med kundeservice. → *Side 31*

Ukyndige reparasjoner er farlig.

- ▶ Kun opplært fagpersonell skal utføre reparasjoner på maskinen.
- ▶ Det må kun brukes originale reservedeler til reparasjon av maskinen.
- ▶ Dersom det oppstår skader på strømledningen eller apparatets forbindelseskabel, må den skiftes ut med en spesiell strømledning eller spesiell forbindelseskabel for apparatet, som kan bestilles hos produsenten eller kundeservice.

ADVARSEL – Brannfare!



Ved skader på rørene kan det sprute ut brennbart kjølemiddel eller sive ut farlige gasser som kan antennes.

- ▶ Hold ild og tennkilder unna apparatet.
- ▶ Luft rommet.
- ▶ Slå av apparatet. → *Side 16*
- ▶ Trekk ut støpselet eller slå av sikringen i sikringsskapet.
- ▶ Ta kontakt med kundeservice. → *Side 31*

2 Unngå materielle skader

OBS!

Den tunge vekten på apparatet eller hjul som kommer skjevt kan skade gulvet når apparatet flyttes.

- ▶ Transporter apparatet med en sekkestralle.
- ▶ Legg gulvbeskyttelses under apparatet når det skal flyttes og ikke beveg det i sikksakk.

Når apparatdøren lukkes, kan dørstolpen skade apparatet hvis den er felt opp.

- ▶ Dørstolpen må aldri felles opp manuelt.
- ▶ Dersom dørstolpen er felt opp, må den felles inn når apparatdøren lukkes.

Hvis man sitter eller trår på apparatet, sokkelen, uttrekkene eller apparatdørene, kan apparatet bli skadet.

- ▶ Ikke klatre opp på eller støtt deg på apparatet, sokkelen, skuffene eller dørene.

Tilsmussing fra olje og fett gjøre plastdelene og dørtetningen porøse.

- ▶ Plastdeler og dørtetninger må holdes frie for olje og fett.

Apparatdeler som er av metall eller har et metallisk utseende, kan inneholde aluminium. Aluminium reagerer ved kontakt med syrlige matvarer.

- ▶ Ikke oppbevar upakkede matvarer i apparatet.

Hvis du vasker utstyrsdeler og tilbehør i oppvaskmaskin, kan de bli deformert eller misfarget.

- ▶ Du må aldri vaske utstyrsdeler og tilbehør i oppvaskmaskin.

3 Miljøvern og innsparing

3.1 Avfallsbehandling av emballasje

Emballasjematerialene er miljøvennlige og resirkulerbare.

- ▶ Kildesortér de enkelte komponentene etter type avfall.

3.2 Energisparing

Dersom du tar hensyn til disse merknadene, forbruker apparatet ditt mindre strøm.

Valg av oppstillingssted

- Apparatet må beskyttes mot direkte sollys.
- Apparatet må settes opp med størst mulig avstand til varmeovner, komfyrer og andre varmekilder:
 - Hold 30 mm avstand til elektriske komfyrer eller gasskomfyrer.
 - Hold 300 mm avstand til olje- eller kullkomfyrer.
- De utvendige ventilasjonsåpningene må aldri dekkes til eller lukkes.

Spar strøm ved bruk

Merk: Plasseringen av utstyrsdelene har ingen innflytelse på apparatets strømforbruk.

- Apparatet må bare åpnes et kort øyeblikk og lukkes nøye.
- De innvendige og utvendige ventilasjonsåpningene må aldri dekkes til eller lukkes.
- Frakt de innkjøpte matvarene i en kjølebag og legg dem snarest mulig inn i apparatet.
- Varme mat- og drikkevarer må avkjøles før de settes inn.

no Oppstilling og tilkobling

- Utnytt kulden fra frysevarerne ved å legge dem til tining i kjølerommet.
- La det alltid være litt plass mellom matvarene og bakveggen i skapet.
- Støvsug de utvendige ventilasjons-gitrene når de er støvete.

4 Oppstilling og tilkobling

4.1 Leveringsinnhold

Etter fjerning av emballasjen må du kontrollere alle delene med henblikk på transportkader og forvise deg om at ingen deler mangler. Ved reklamasjoner kan du henvende deg til forhandleren eller til vår kundeservice → Side 31.

Leveringen består av:

- Frittstående apparat
- Utstyr og tilbehør¹
- Monteringsmaterieill
- Monteringsveiledning
- Bruksanvisning
- Kundeserviceoversikt
- Garantivedlegg²
- Energimerking
- Informasjon om strømforbruk og støy
- Informasjon om Home Connect

4.2 Kriterier for oppstillingsted

ADVARSEL Eksplosjonsfare!

Hvis apparatet står i et for lite rom, kan det oppstå en brennbar blanding av gass og luft ved lekkasje i kjøle-kretsløpet.

- ▶ Apparatet må kun stilles opp i et rom med volum på minst 1 m³ per 8 g kjølemiddel. Kjølemid-delmengden står på typeskiltet.
→ "Apparat", Fig. **1**/**4**, Side 12

Vekten på apparatet kan være opptil 165 kg, alt etter modell. Underlaget må være tilstrekkelig stabilt for å tåle vekten av apparatet.

Tillatt romtemperatur

Den tillatte romtemperaturen avhenger av klimaklassen til apparatet. Klimaklassen er angitt på typeskiltet.
→ "Apparat", Fig. **1**/**4**, Side 12

Klimaklasse	Tillatt romtemperatur
SN	10 °C...32 °C
N	16 °C...32 °C
ST	16 °C...38 °C
T	16 °C...43 °C

Apparatet er fullt funksjonsdyktig innenfor den tillatte romtemperaturen. Dersom et apparat i klimaklasse SN brukes ved kaldere romtemperaturer, kan skader på apparatet utelukkes ved en romtemperatur på ned til 5 °C.

¹ Avhengig av apparatets utstyr

² Ikke i alle land

Over-og-under- og side-ved-side-oppstilling

Hvis du skal stille opp 2 kjøleapparater over eller ved siden av hverandre, må det være en avstand på minst 150 mm mellom dem. Utvalgte apparater kan stilles opp uten minsteavstand. Ta kontakt med forhandler eller kjøkkenplanlegger for mer informasjon.

4.3 Montering av apparatet

- ▶ Monter apparatet i henhold til monteringsanvisningen.

4.4 Klargjøre apparatet til å tas i bruk

1. Ta ut informasjonsmaterialet.
2. Fjern beskyttelsesfilmen og transportsikringene, f.eks. teip og papp.
3. Rengjør apparatet for første gang.
→ *Side 24*

4.5 Koble apparatet til strøm

1. Koble strømkabelens apparatstøpselet til apparatet.
2. Koble støpselet på apparatets strømkabel til en stikkontakt i nærheten av apparatet.

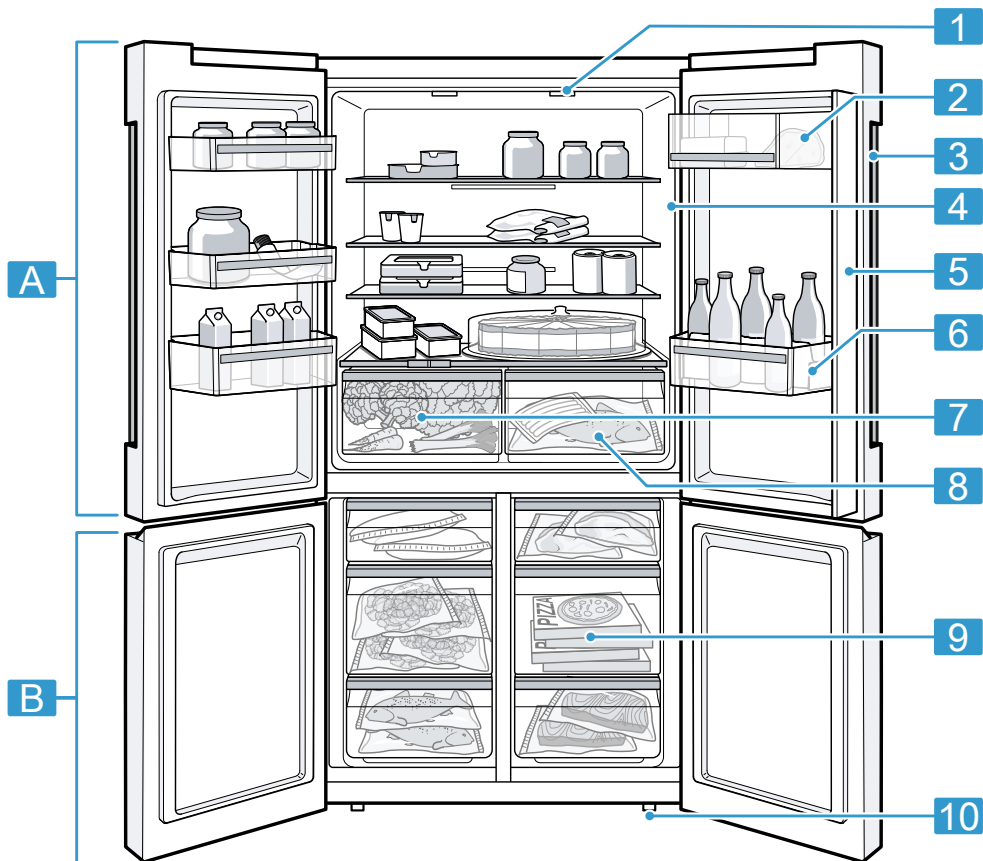
Du finner tilkoblingsdata for maskinen på typeskiltet. → "Apparat", Fig. **1/4**, Side 12

3. Kontroller at støpselet sitter forsvarlig i stikkontakten.
- ✓ Nå er apparatet klar til bruk.

5 Bli kjent med

5.1 Apparat

Her finner du en oversikt over apparatets komponenter.



1

A Kjølerom → Side 21

B Fryserom → Side 22

1 Belysning

2 Smør- og ostbeholder
→ Side 15

3 Betjeningspanel → Side 13

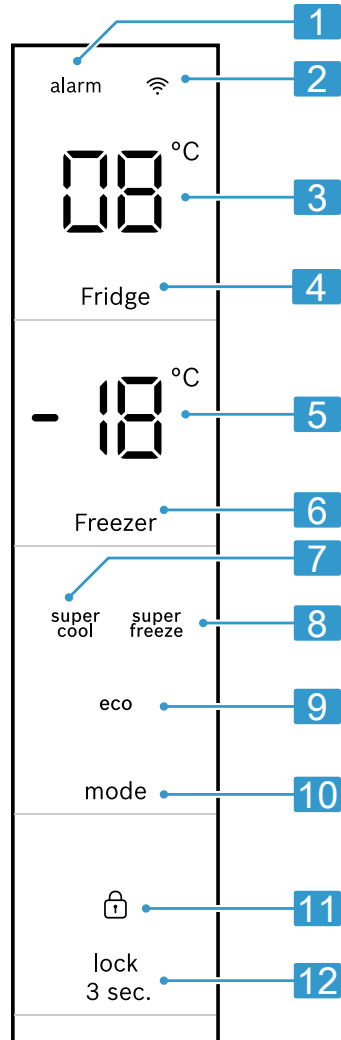
4 Typeskilt → Side 31

- 5** Dørstolpe med kondensasjonsvern → Side 9
- 6** Dørhylle for store flasker → Side 15
- 7** Frukt- og grønnsaksbeholder med fuktighetsregulator → Side 14
- 8** Lagringsbeholder → Side 14
- 9** Frysebeholder → Side 25
- 10** Skrufot

Merk: Apparatet ditt kan skille seg fra bildene med hensyn til utstyr og størrelse.


5.2 Betjeningspanel

Ved hjelp av betjeningsfeltet stiller du inn alle apparatets funksjoner, og du får informasjon om driftsstatus.



2

- 1** alarm lyser når alarmen er slått på.

-
- 2**  lyser når brukerdefinerte innstillinger er angitt via Home Connect-appen. Du finner nærmere informasjon i Home Connect-appen.
-
- 3** Viser innstilt temperatur i kjølerommet i °C.
-
- 4** Fridge stiller inn temperaturen i kjølerommet.
-
- 5** Viser innstilt temperatur i fryserommet i °C.
-
- 6** Freezer stiller inn temperaturen i fryserommet.
-
- 7** ^{super}
cool lyser når Superkjøling er slått på.
-
- 8** ^{super}
freeze lyser når Superfrysing er slått på.
-
- 9** **eco** lyser når strømsparingsmodus er slått på.
-
- 10** **mode** brukes til å velge tilleggsfunksjon.
-
- 11**  lyser når tastelåsen er aktivert.
-
- 12** ^{lock}
_{3 sec.} slår tastelåsen for betjeningspanelet av og på.
-

6 Utstyr

Apparatets utstyr er modellavhengig.

6.1 Hylle

For å kunne variere hyllene etter behov kan du ta ut en hylle og sette den inn igjen på et annet sted.
→ "Ta ut hylle", Side 25

6.2 Lagringsbeholder

I lagringsbeholderen er det lavere temperaturer enn i kjølerommet. Det kan tidvis forekomme temperaturer under 0 °C.

For å få temperaturer nær 0 °C i lagringsbeholderen stiller du kjøleromstemperaturen på 2 °C.
→ Side 16

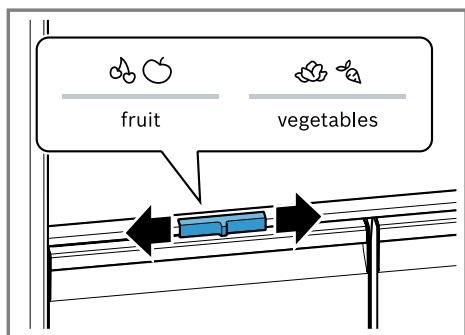
Benytt deg av de lavere temperaturene i beholderen til oppbevaring av matvarer som lett blir bedervet, f.eks. fisk, kjøtt og pålegg.

6.3 Frukt- og grønnsaksbeholder med fuktighetsregulator

Oppbevar fersk frukt og ferske grønnsaker uten innpakning i frukt- og grønnsaksbeholderen.

Oppskåret frukt og oppskårne grønnsaker skal oppbevares tildekket eller pakket lufttett.

Ved hjelp av fuktighetsregulatoren kan du tilpasse luftfuktigheten i frukt- og grønnsaksbeholderen. Dermed kan fersk frukt og ferske grønnsaker oppbevares lenger enn vanlig.



Still inn luftfuktigheten i frukt- og grønnsaksbeholderen etter type og mengde av matvarene ved å skyve på fuktighetsregulatoren:

- Lav luftfuktighet ☹️☹️ hvis du oppvarer mest frukt, blandede varer eller store mengder.
- Høy luftfuktighet ☺️☺️ hvis du oppbevarer mest grønnsaker eller små mengder.

Alt etter mengden og typen varer som lagres, kan det dannes kondens i frukt- og grønnsaksbeholderen. Fjern kondensvannet med en tørr klut og still inn lav luftfuktighet med fuktighetsregulatoren.

For å bevare kvaliteten og aromaen bør du oppbevare kuldeømfintlig frukt og kuldeømfintlige grønnsaker utenfor apparatet ved temperaturer på ca. 8 °C bis 12 °C, f.eks. ananas, bananer, sitrusfrukter, agurker, squash, paprika, tomater og poteter.

6.4 Smør- og ostbeholder

Oppbevar smør og hard ost i smør- og ostbeholderen.

6.5 Dørhulle

For å variere dørhyllen etter behov kan du ta den ut og sette den inn et annet sted.

→ "Ta ut dørhulle", Side 25

6.6 Tilbehør

Bruk originaltilbehør. Dette er tilpasset ditt apparat.

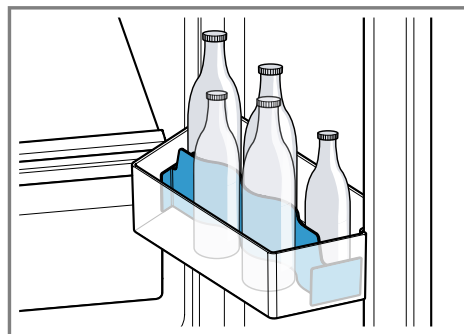
Apparatets tilbehør varierer, avhengig av modell.

Eggeskål

Oppbevar egg i eggeskålen.

Flaskeholder

Flaskeholderen hindrer flaskene i å velte når apparatdøren åpnes og lukkes.



Isbiteskål

Bruk isbiteskålen til lage isbiter.

Tilberedning av isbiter

Bruk utelukkende drikkevann til framstillingen av isbiter.

1. Fyll isbiteskålen $\frac{3}{4}$ med drikkevann og sett den i fryserommet.

no betjening

Hvis isbitskålen er frosset fast, må den kun løsnes med en butt gjenstand, f.eks. skaftet på en skje.

2. Når du skal løsne isbitene, holder du isbitskålen en kort stund under rennende vann eller vrir lett på den.

7 Grunnleggende betjening

7.1 Slå på apparatet

1. Koble apparatet til strømmen.
→ Side 11
- ✓ Apparatet begynner å kjøle.
- ✓ Du hører en varseltone, temperaturindikatoren (fryserom) blinker og alarm lyser fordi fryserommet fortsatt er for varmt.
2. Slå av varselyden med alarm.
- ✓ alarm slukker så snart den innstilte temperaturen er nådd.
3. Still inn ønsket temperatur.
→ Side 16

7.2 Merknader om bruk

- Når du har slått på apparatet, tar det opptil flere timer før den innstilte temperaturen er nådd. Ikke legg inn matvarer før den innstilte temperaturen er nådd.
- Forsidene og sideveggene i apparatet varmes litt opp av og til. Dette forhindrer at det danner seg kondensvann.
- Når du lukker døren, kan det oppstå et undertrykk. Da blir døren tung å åpne igjen. Vent et øyeblikk til undertrykket er utlignet.
- Temperaturen i apparatet kan variere avhengig av følgende betingelser:
 - hvor ofte apparatet åpnes

- fyllmengde
- temperaturen på matvarer som akkurat er lagt inn
- omgivelsestemperatur
- direkte sollys

7.3 Slå av apparatet

- ▶ Koble apparatet fra strømmettet. Trekk ut støpselet eller slå av sikringen i sikringskapet.

7.4 Innstilling av temperatur

Stille inn temperatur i kjølerommet

- ▶ Trykk på Fridge helt til temperaturindikatoren (kjølerom) viser ønsket temperatur.
Anbefalt temperatur i kjølerommet er 4 °C.


Stille inn temperaturen i fryserommet

- ▶ Trykk på Freezer helt til temperaturindikatoren (fryserom) viser ønsket temperatur.
Anbefalt temperatur i fryserommet er -18 °C.


7.5 Tastelås (barnesikring)

Tastelåsen forhindrer at apparatet betjenes utilsiktet eller feil.

Slå på tastelåsen

- ▶ Hold ^{lock}_{3 sec.} inne i 3 sekunder.
- ✓  lyser.

Slå av tastelåsen

- ▶ Hold ^{lock}_{3 sec.} inne i 3 sekunder.
- ✓  slukner.

8 Tilleggsfunksjoner

Finn ut hvilke tilleggsfunksjoner som finnes på apparatet ditt.

8.1 Superkjøling

Ved Superkjøling kjøles kjølerommet så kaldt som mulig. Slå på Superkjøling før du legger inn store mengder matvarer.

Merk: Når Superkjøling er slått på, kan det komme mer støy fra apparatet.

Slå på Superkjøling

- ▶ Trykk på **mode** helt til ^{super}cool lyser.
- ✓ **SU** lyser i temperaturindikatoren (kjølerom).

Merk: Etter 6 timer går apparatet over i vanlig modus.

Slå av Superkjøling

- ▶ Trykk på **mode** helt til ^{super}cool slukner.
- ✓ Den tidligere innstilte temperaturen vises.

8.2 Superfrysing

Ved Superfrysing blir temperaturen i fryserommet så kaldt som mulig. Slå på Superfrysing 1 til 2 timer før du skal legge inn en matvaremengde på 2 kg eller mer i fryserommet. Bruk Superfrysing til å utnytte frysekapasiteten.

→ "Forutsetninger for frysekapasitet", Side 22

Merk: Når Superfrysing er slått på, kan det komme mer støy fra apparatet.

Slå på Superfrysing

- ▶ Trykk på **mode** helt til ^{super}freeze lyser.
- ✓ **SU** lyser i temperaturindikatoren (fryserom).

Merk: Etter 8 timer går apparatet over i vanlig modus.

Slå av Superfrysing

- ▶ Trykk på **mode** helt til ^{super}freeze slukner.
- ✓ Den tidligere innstilte temperaturen vises.

8.3 Strømsparemodus

Med strømsparemodus setter du apparatet på lavt strømforbruk. Apparatet stiller om temperaturene automatisk.

Kjølerom	8 °C
Fryserom	-16 °C

Slå på strømsparemodus

- ▶ Trykk på **mode** helt til **eco** lyser.

Slå av strømsparemodus

- ▶ Trykk på **mode** helt til **eco** slukner.
- ✓ Den tidligere innstilte temperaturen vises.

8.4 Sabbatmodus

For at du også skal kunne bruke apparatet på sabbaten, vil Sabbatmodus slå av alle funksjoner som ikke er strengt nødvendige. I Sabbatmodus er følgende funksjoner slått av:

- Superkjøling
- Superfrysing
- Alarm
- Innvendig belysning
- Lydsignaler
- Meldinger i betjeningspanelet

Merk: I Sabbatmodus slår belysningen seg av i betjeningspanelet. Fridge lyser.

Slå på Sabbatmodus

- ▶ Hold **Fridge** inne i 15 sekunder inntil du hører et lydsignal.
- ✓ **5b** lyser.

Merk: Etter ca. 80 timer stilles apparatet om til normaldrift.

Slå av Sabbatmodus

- ▶ Hold **Fridge** inne i 15 sekunder inntil du hører et lydsignal.

9 Alarm

9.1 Døralarm

Døralarmen slår seg på når døren på apparatet har stått åpen lenge. Du hører en varseltone, og alarm blinker.

Deaktivere døralarmen

- ▶ Lukk apparatdøren og trykk på et vilkårlig berøringsfelt på betjeningspanelet.
- ✓ Varseltonen er slått av.
- ✓ alarm slukner.

9.2 Temperaturalarm

Hvis det er for varmt i fryserommet, aktiveres temperaturalarmen. Du hører en varseltone, den innstilte temperaturen (fryserom) og alarm blinker.

FORSIKTIG **Fare for helseskader!**

Ved opptining kan bakterier formere seg, og de frosne varene kan bli berdet.

- ▶ Frysevarer som er helt eller delvis opptint, må ikke fryses ned igjen.
- ▶ Først etter at varene er kokt eller stekt, kan de fryses ned på nytt.

- ▶ Den maksimale lagringstiden må ikke lenger utnyttes.

Temperaturalarmen kan slå seg på i følgende tilfeller:

- Apparatet startes opp.
Vent med å fylle på matvarer til den innstilte temperaturen er nådd.
- Det er blitt lagt inn store mengder ferske matvarer.
Slå på Superfrysing før du legger inn større mengder varer.
- Døren til fryserommet har stått åpen for lenge.
Sjekk om frysevarerne har begynt å tine eller har tint helt.

Slå av temperaturalarmen

- ▶ Trykk på et vilkårlig berøringsfelt.
- ✓ Varseltonen er slått av.
- ✓ Temperaturindikatoren (fryserom) viser et kort øyeblikk den varmeste temperaturen som er blitt registrert i fryserommet. Deretter viser temperaturindikatoren (fryserom) den innstilte temperaturen igjen.
- ✓ Fra og med dette tidspunktet beregnes den varmeste temperatur på nytt og lagres.
- ✓ alarm lyser inntil den innstilte temperaturen er nådd igjen.

10 Home Connect

Dette apparatet er nettverkskompatibelt. Koble apparatet til en mobil enhet for å kunne betjene funksjonene via Home Connect-appen. Home Connect-tjenestene er ikke tilgjengelige i alle land. Hvorvidt Home Connect-funksjonen er tilgjengelig eller ikke, avhenger av om Home Connect-tjenestene er tilgjengelige i ditt land. Du finner mer informasjon om dette på: www.homeconnect.com.

For å kunne benytte Home Connect må du først opprette en forbindelse til WLAN-hjemmenettverket (Wi-Fi¹) og til Home Connect-appen.

Vent i minst 2 minutter etter at apparatet er slått på, til den interne initialiseringen av apparatet er avsluttet. Først deretter stiller du inn Home Connect.

Home Connect-appen leder deg gjennom hele registreringsprosessen. Gjør innstillinger ved å følge anvisningene i Home Connect-appen.

Tips

- Les den dokumentasjonen som følger med Home Connect.
- Følg også anvisningene i Home Connect-appen.

Merknader

- Følg sikkerhetsinstruksene i denne bruksanvisningen og sørg for at disse også følges dersom du styrer apparatet via Home Connect-appen.
→ "Sikkerhet", Side 4
- Betjening direkte på apparatet har alltid forrang. Når apparatet betjenes direkte, kan ikke Home Connect-appen brukes til betjening.

10.1 Konfigurere Home Connect-appen

1. Installer Home Connect-appen på den mobile enheten.



2

2. Start Home Connect-appen og sett opp tilgang for Home Connect.
Home Connect-appen leder deg gjennom hele registreringsprosessen.

10.2 Konfigurere Home Connect

Forutsetninger

- Home Connect-appen er konfigurert på den mobile enheten.
 - Maskinen innenfor hjemmenettverkets (Wi-Fi) rekkevidde.
1. Åpne Home Connect-appen og skann den følgende QR-koden.



2. Følg veiledningen i Home Connect-appen.

¹ Wi-Fi er et registrert varemerke som tilhører Wi-Fi Alliance.

² Apple App Store og Apple App Store-logoen er varemerker som tilhører Apple Inc. Google Play og Google Play-logoen er varemerker som tilhører Google LLC.

10.3 Kontrollere signalstyrken

Du bør kontrollere signalstyrken hvis oppkoblingen ikke virker.

1. Hold Freezer inne i 15 sekunder.
 - ✓ Temperaturindikatoren (fryserom) viser **Ln**.
2. Trykk på Freezer helt til temperaturindikatoren (fryserom) viser **5l**.
 - ✓ Temperaturindikatoren (kjølerom) viser en verdi mellom **0** (ikke noe signal) og **3** (fullt signal).

Merk: Signalstyrken bør være minst **2**.

Forbedre signalstyrken

Hvis signalstyrken er for lav, kan det oppstå brudd på forbindelsen.

- ▶ Bruk en av følgende løsninger:
 - Plasser ruter og kjøleskapet nærmere hverandre.
 - Påse at forbindelsen ikke hindres av skjermende vegger.
 - Installer en repeater for å forsterke signalet.

10.4 Installere oppdatering av Home Connect-programvaren

Apparatet søker med jevne mellomrom etter oppdateringer for Home Connect-programvaren.

Merk: Når det er tilgjengelige oppdateringer, viser temperaturindikatoren (fryserom) **UP**.

Trykk på et tilfeldig berøringsfelt for å avbryte oppdateringen og tilbakestille temperaturindikatoren (fryserom) til den innstilte temperaturen.

1. Hold Freezer inne i 15 sekunder.
 - ✓ Temperaturindikatoren (fryserom) viser **Ln**.

2. Trykk på Freezer helt til temperaturindikatoren (fryserom) viser **UP** og temperaturindikatoren (kjølerom) viser **0F**.

3. Trykk på Fridge.

- ✓ Temperaturindikatoren (kjølerom) viser en animasjon.
- ✓ Oppdateringen installeres.
- ✓ Betjeningspanelet er sperret under installasjonen.
- ✓ Når installasjonen er fullført, viser temperaturindikatoren (kjølerom) **0n**.

4. Hvis temperaturindikatoren (kjølerom) viser **Er**, har ikke apparatet klart å installere oppdateringen.

- Gjenta prosessen på et senere tidspunkt.

5. Hvis oppdateringen ikke er blitt installert etter flere forsøk, må du kontakte kundeservice
→ Side 31 .

10.5 Tilbake- stille Home Connect-inn- stillingene

Hvis det oppstår problemer med forbindelsen mellom apparatet og WLAN-hjemmenettverket (Wi-Fi) eller du vil koble apparatet til et annet WLAN-hjemmenettverk (Wi-Fi), kan du tilbakestille Home Connect-innstillingene.

1. Hold Freezer inne i 15 sekunder.

- ✓ Temperaturindikatoren (fryserom) viser **Ln**.

2. Trykk på Freezer helt til temperaturindikatoren (fryserom) viser **rE** og temperaturindikatoren (kjølerom) viser **0F**.

3. Trykk på Fridge.

- ✓ Temperaturindikatoren (kjølerom) viser en animasjon i ca. 15 sekunder.

- ✓ Temperaturindikatoren (kjølerom) viser **On**.
- ✓ Home Connect-innstillingene er tilbakestilt.

10.6 Fjerndiagnose

Kundeservice får tilgang til vaskemaskinen via fjerndiagnostisering hvis du henvender deg til dem med ønske om dette, vaskemaskinen er koblet til Home Connect serveren og fjerndiagnostisering er tilgjengelig i det landet hvor du bruker vaskemaskinen.

Tips: Nærmere informasjon samt opplysninger om hvorvidt fjerndiagnostisering er tilgjengelig i ditt land, finner du i service-/support-området på det lokale nettstedet: www.home-connect.com.

10.7 Personvern

Følg merknadene om personvern. Første gang apparatet kobles til et hjemmenettverk med Internett-forbindelse, overfører apparatet følgende kategorier av data til Home Connect-serveren (førstegangsregistrering):

- Entydig identifisering av enheten (bestående av apparatkoder og MAC-adressen til den innebygde Wi-Fi-kommunikasjonsmodulen).
- Sikkerhets sertifikat for Wi-Fi-kommunikasjonsmodulen (for informasjonsteknisk sikring av forbindelsen).
- Aktuell program- og maskinvareversjon for husholdningsapparatet.
- Status for en eventuell tidligere tilbakestilling til fabrikkinnstillingene.

Denne førstegangsregistreringen forbereder bruken av Home Connect-funksjonene og er ikke nødvendig før første gang du skal bruke Home Connect-funksjoner.

Merk: Vær oppmerksom på at Home Connect-funksjonene kun kan brukes sammen med Home Connect-appen. Informasjon om personvern kan lastes ned i Home Connect-appen.

11 Kjølerom

I kjølerommet kan du oppbevare kjøtt, pølser, fisk, melkeprodukter, egg, tilberedte retter og bakevarer. Temperaturen kan stilles inn fra 2 °C til 8 °C.

Ved kjølelagring kan du også lagre lett-bedervelige matvarer i en kort eller middels lang periode. Jo lavere temperatur som er valgt, desto lenger holder matvarene seg ferske.

11.1 Tips når du skal legge inn varer i kjølerommet

- Legg bare inn ferske matvarer av god kvalitet.
- Oppbevar matvarene i lufttett forpakning eller tildekket.
- For ikke å forringe luftsirkulasjonen og for å unngå at varene fryser, må du ikke plassere varene i direkte kontakt med bakveggen.
- Varme retter eller drikkevarer må avkjøles først.
- Vær obs på holdbarhetsdatoen eller forbruksdatoen som er angitt av produsenten.

11.2 Kuldesonene i kjølerommet

Luftsirkulasjonen i kjølerommet gjør at det oppstår forskjellige kuldesoner.

Den kaldeste sonen

Den kaldeste sonen er i lagringsbeholderen.

Tips: Oppbevar matvarer som lett blir bedervet, f. eks. fisk, pålegg og kjøtt, i den kaldeste sonen.

Den varmeste sonen

Den varmeste sonen er øverst i døren.

Tips: Oppbevar robuste matvarer i den varmeste sonen, f.eks. hard ost og smør. På denne måten kan osten få utfolde sin aroma og smøret blir værende i en tilstand slik at det kan smøres på.

12 Fryserom

I fryserommet kan du oppbevare dypfryste varer, fryse ned mat og lage isbiter.

Temperaturen kan stilles inn fra $-16\text{ }^{\circ}\text{C}$ til $-24\text{ }^{\circ}\text{C}$.

Matvarer som skal oppbevares over lang tid, bør oppbevares ved $-18\text{ }^{\circ}\text{C}$ eller lavere.

I fryserommet kan du oppbevare bedervelige matvarer over lang tid. De lave temperaturene bremser eller stopper bedervelsesprosessen.

12.1 Frysekapasitet

Maksimal frysekapasitet angir hvilken mengde av matvarer som kan gjennomfryses på så og så mange timer.

Du finner opplysninger om maksimal frysekapasitet på typeskiltet. → "Apparat", Fig. **1/4**, Side 12

Forutsetninger for frysekapasitet

1. Slå på Superfrysing når du legger inn ferske matvarer.
→ "Slå på Superfrysing", Side 17
2. Legg først matvarer i den øverste frysebeholderen.

12.2 Utnytt hele volumet i fryserommet

Finn ut hvordan du kan plassere maksimal mengde frysevarer i fryserommet.

1. Ta ut alle utstyrsdeler fra fryserommet. → Side 25
2. Legg matvarene rett på bunnen i fryserommet.

12.3 Tips for oppbevaring av varer i fryserommet

- Oppbevar matvarene i lufttett forpakning.
- Matvarer som skal fryses, må ikke komme i berøring med fryste matvarer.
- Legg matvarene bredt ut i frysebeholderne.
- For at luften skal kunne sirkulere uhindret i apparatet, må du skyve frysebeholderen helt inn til stopp.

12.4 Tips for nedfrysning av ferske matvarer

- Du må kun fryse ned ferske og feilfrie matvarer.
- Frys ned matvarer porsjonsvis.

- Tilberedte matvarer er bedre egnet enn matvarer som spises rå.
- Grønnsaker skal vaskes, kuttes opp og blancheres før de fryses.
- Før frukt fryses, skal den vaskes, kjernene fjernes, den skal ev. skrelles, eventuelt kan den sukres eller du tilsetter en oppløsning med askorbinsyre.
- Matvarer som egner seg til å fryses ned, er for f.eks. bakevarer, fisk og sjømat, kjøtt, vilt og fjærkre, egg uten skall, ost, smør, cottage cheese, ferdigretter og måltidsresten.
- Matvarer som ikke egner seg til å fryses ned, er f.eks. bladsalat, reddiker, egg med skal, druer, røde epler og pærer, yoghurt, rømme, crème fraîche og majones.

Innpakking av frysevarer

Hvis du velger egnet emballasjemateriale og riktig type emballasje, kan du i stor grad bevare produktkvaliteten og unngå frostskafer.

1. Legg matvarene i emballasjen.
2. Trykk ut luften.
3. Lukk emballasjen lufttett, slik at matvarene ikke mister smak eller tørker ut.
4. Skriv innhold og dato for nedfrysning på emballasjen.

12.5 Frysevarenes holdbarhet ved -18 °C

Type mat	Oppbevaringstid
Fisk, pålegg, tilberedte retter, bakst	Opptil 6 måneder
Fjærkre, kjøtt	Opptil 8 måneder
Frukt, grønnsaker	Opptil 12 måneder

12.6 Metoder for opptining av frysevarer

FORSIKTIG

Fare for helseskader!

Ved opptining kan bakterier formere seg, og de frosne varene kan bli bedervet.

- ▶ Frysevarer som er helt eller delvis opptint, må ikke fryses ned igjen.
- ▶ Først etter at varene er kokt eller stekt, kan de fryses ned på nytt.
- ▶ Den maksimale lagringstiden må ikke lenger utnyttes.
- Tin opp animalske matvarer i kjølerommet, som fisk, kjøtt, ost og cottage cheese.
- Brød skal tines i romtemperatur.
- Matvarer som skal nytes umiddelbart, tilberedes i mikrobølgeovn, i stekeovn eller på komfyren.

13 Avriming

13.1 Avriming av kjølerommet

Kjølerommet i apparatet avrimes automatisk.

13.2 Avriming av fryserom

På grunn av det helautomatiske "NoFrost"-systemet forblir fryserommet frostfritt. Det er ikke nødvendig å avrime det.

14 Rengjøring og pleie

Rengjør og vedlikehold vaskemaskinen omhyggelig, slik at den holder seg funksjonsdyktig i lang tid.

Rengjøring av utilgjengelige steder må utføres av kundeservice. Rengjøring som utføres av kundeservice kan medføre kostnader.

14.1 Klargjøre apparatet for rengjøring

1. Koble apparatet fra strømmettet.
Trekk ut støpselet eller slå av sikringen i sikringsskapet.
2. Ta alle matvarene ut av apparatet og oppbevar dem på et kjølig sted.
Hvis du har kjøleelementer, kan du legge dem oppå matvarene.
3. Ta alle utstyrsdeler og tilbehørsdeler ut av apparatet. → *Side 25*
4. Ta ut hyllen over frukt- og grønnsaksbeholderen. → *Side 26*
5. Ta av slokket til frukt- og grønnsaksbeholderen.

14.2 Rengjøring av apparatet

ADVARSEL

Fare for elektrisk støt!

Fuktighet som trenger inn, kan forårsake elektrisk støt.

- ▶ Ikke bruk dampstråle eller høytrykksspyler for å rengjøre apparatet.

Væske i belysningen eller på betjeningselementene kan være farlig.

- ▶ Vaskevannet må ikke få trenge inn i belysningen eller betjeningselementene.

OBS!

Uegnete rengjøringsmidler kan skade apparatets overflater.

- ▶ Ikke bruk harde skureputer eller vaskesvamper.
- ▶ Ikke bruk sterke eller skurende rengjøringsmidler.
- ▶ Ikke bruk sterkt alkoholholdige rengjøringsmidler.
- ▶ Ikke bruk rensmiddel for rustfritt stål på utsiden av apparatet.

Hvis du vasker utstyrsdeler og tilbehør i oppvaskmaskin, kan de bli deformert eller misfarget.

- ▶ Du må aldri vaske utstyrsdeler og tilbehør i oppvaskmaskin.

1. Klargjør apparatet for rengjøring.
→ *Side 24*
2. Vask med en oppvaskklut, lunkent vann og et pH-nøytralt oppvaskmiddel:
 - utsiden av apparatet
 - innsiden av apparatet
 - utstyrsdelene
 - tilbehørsdelene
 - dørtettingene
3. Tørk alt sammen grundig etterpå med en myk, tørr klut.
4. Sett inn utstyrsdelene og monter apparatdelene.
5. Koble apparatet til strømmen.
→ *Side 11*

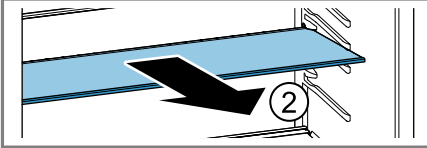
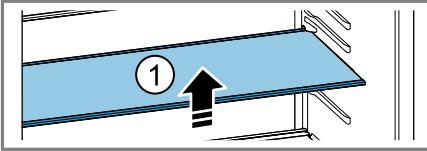
6. Legg inn matvarene.

14.3 Uttak av utstyrsdeler

Hvis du vil rengjøre utstyrsdelene grundig, tar du dem ut av apparatet.

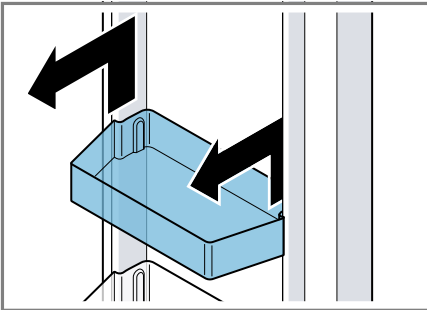
Ta ut hylle

- ▶ Løft litt på fremre del av hyllen ①, trekk den ut og fjern den ②.



Ta ut dørhylle

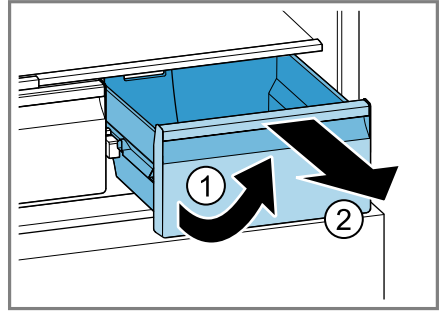
- ▶ Løft litt på dørhyllen og ta den ut.



Ta ut lagringsbeholderen

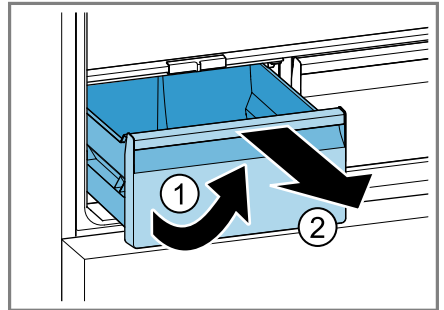
1. Trekk lagringsbeholderen ut til stopp.

2. Løft litt på fremre del av lagringsbeholderen ① og ta den ut ②.



Ta ut frukt- og grønnsaksbeholderen

1. Trekk frukt- og grønnsaksbeholderen helt ut til stopp.
2. Løft litt på fremre del av frukt- og grønnsaksbeholderen ① og dra den ut ②.

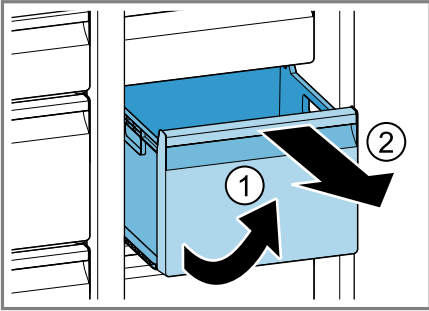


Ta ut frysebeholderen

1. Trekk frysebeholderen helt ut til stopp.

no Rengjøring og pleie

2. Løft litt på fremre del av frysebeholderen ① og ta den ut ②.

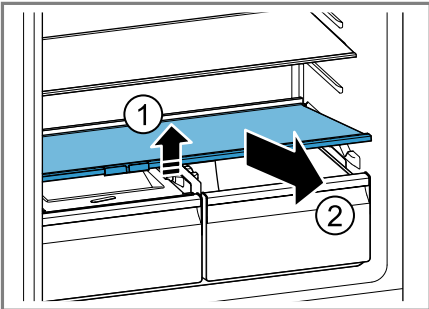


14.4 Demontere deler fra apparatet

Dersom du vil rengjøre apparatet grundig, kan du demontere bestemte deler fra apparatet.

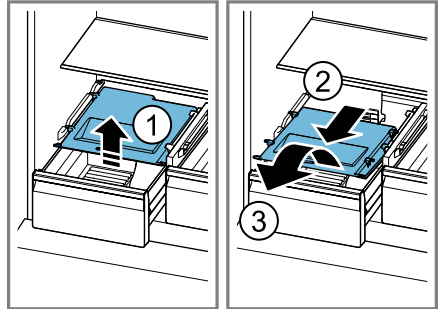
Ta ut hyllen over frukt- og grønnsaksbeholderen

- Løft litt foran på hyllen over frukt- og grønnsaksbeholderen ①, og ta den ut ②.



Fjerne deksel til frukt- og grønnsaksbeholderen

1. Trekk frukt- og grønnsaksbeholderen helt ut til stopp.
2. Løft litt på dekselet til frukt- og grønnsaksbeholderen ①, trekk det forover ② og ta det ut ③.



15 Utbedring av feil

Du kan selv utbedre små feil på apparatet. Benytt deg av informasjonen om feilsøking før du tar kontakt med kundeservice. På den måten unngår du unødige kostnader.



ADVARSEL

Fare for elektrisk støt!

Ukyndige reparasjoner er farlig.

- ▶ Kun opplært fagpersonell skal utføre reparasjoner på maskinen.
- ▶ Det må kun brukes originale reservedeler til reparasjon av maskinen.
- ▶ Dersom det oppstår skader på strømledningen eller apparatets forbindelseskabel, må den skiftes ut med en spesiell strømledning eller spesiell forbindelseskabel for apparatet, som kan bestilles hos produsenten eller kundeservice.

Feil	Årsak og feilsøking
Apparatet kjøler ikke, indikatorene og lyset lyser.	<p>Utstillingsmodus er slått på.</p> <ol style="list-style-type: none"> 1. Koble apparatet fra strømnettet. Trekk ut støpselet eller slå av sikringen i sikrings-skapet. 2. Koble til apparatet igjen etter 5 minutter. 3. Vent minst 30 sekunder, og deretter holder du mode inne i 15 sekunder. <p>✓ På betjeningspanelet vises 11 et kort øyeblikk.</p> <ol style="list-style-type: none"> 4. Etter en kort stund kontrollerer du om apparatet kjøler.
LED-belysningen fungerer ikke.	<p>Ulike årsaker er mulige.</p> <ul style="list-style-type: none"> ▶ Ta kontakt med kundeservice. <p>Du finner kundeservicenummeret i den vedlagte kundeserviceoversikten.</p>
Home Connect fungerer ikke som det skal.	<p>Ulike årsaker er mulige.</p> <ul style="list-style-type: none"> ▶ Gå til www.home-connect.com.

Feil	Årsak og feilsøking
E eller d vises i temperaturindikatoren.	<p>Elektronikken har registrert en feil.</p> <ol style="list-style-type: none"> 1. Slå av apparatet. → <i>Side 16</i> 2. Koble apparatet fra strømmettet. Trekk ut støpselet eller slå av sikringen i sikringskapet. 3. Koble til apparatet igjen etter 5 minutter. 4. Ta kontakt med kundeservice hvis meldingen vises på nytt i displayet. Du finner kundeservicenummeret i den vedlagte kundeserviceoversikten.
<p>Det lyder en varsel-tone, og alarm blinker. Døralarmen er slått på.</p>	<p>Apparatdøren er åpen. ▶ Lukk apparatdøren.</p>
<p>Du hører en varsel-tone, temperaturindikatoren (fryserom) og alarm blinker. Temperaturalarmen er slått på.</p>	<p>Ulike årsaker er mulige.</p> <ol style="list-style-type: none"> 1. Trykk på et vilkårlig berøringsfelt. ✓ Alarmen slås av. 2. Etter noen timer kontrollerer du om den innstilte temperaturen i fryserommet er nådd igjen. <p>Utvendige ventilasjonsåpninger er tildekket. ▶ Fjern hindringer fra de utvendige ventilasjonsåpningene.</p>
<p>Temperaturalarmen er slått på.</p>	<p>Det er lagt inn store mengder ferske matvarer. ▶ Slå på Superfrysing før du legger inn større mengder matvarer. → "<i>Slå på Superfrysing</i>", <i>Side 17</i></p>
<p>Temperaturen avviker veldig fra innstillingen.</p>	<p>Ulike årsaker er mulige.</p> <ol style="list-style-type: none"> 1. Slå av apparatet. → <i>Side 16</i> 2. Slå på apparatet igjen etter ca. 5 minutter. → <i>Side 16</i> <ul style="list-style-type: none"> – Hvis temperaturen er for høy, må du kontrollere den på nytt etter et par timer. – Hvis temperaturen er for lav, må du kontrollere den på nytt neste dag.
<p>Apparatet brummer, bobler, surrer, gurgler, klikker eller knaker.</p>	<p>Ingen feil. En motor er i gang, f.eks. kuldeaggregatet eller ventilatoren. Kjølemiddel strømmer igjennom rørene. Motoren, brytere eller magnetventiler slår seg på eller av. Det foretas en automatisk avriming. Ingen tiltak er nødvendig.</p>

Feil	Årsak og feilsøking
Apparatet avgir støy.	Apparatet står ujevnt. <ul style="list-style-type: none">▶ Sett apparatet i vater ved hjelp av et vaterpass og skruføttene.
	Apparatet står ikke fritt. <ul style="list-style-type: none">▶ Overhold minsteavstandene til apparatet.
	Utstyrsdelene vakler eller klemmer seg fast. <ul style="list-style-type: none">▶ Kontroller de avtagbare tilbehørsdelene og monter dem eventuelt på nytt.
	Flasker eller kar kommer borti hverandre. <ul style="list-style-type: none">▶ Flytt flaskene eller karene fra hverandre.
	Superfrysing er slått på. Ingen tiltak er nødvendig.

15.1 Strømbrudd

Under strømbrudd øker temperaturen i apparatet, noe som fører til at lagringstiden forkortes og kvaliteten på frysevarerne forringes.

Under tekniske data på vår nettside om ditt apparat finner du lagringstid for frysevarer ved feil.

Merknader

- Åpne apparatet minst mulig under strømbrudd, og ikke legg inn flere varer.
- Sjekk kvaliteten på matvarene rett etter strømbruddet.
 - Frysevarer som har tint og er varmere enn 5 °C, må kastes.
 - Frysevarer som bare har begynt å tine litt, skal kokes eller stekes og enten spises straks eller fryses på nytt.

15.2 Utfør egentest av apparatet

Apparatet har en selvtest som viser funksjonsfeil som kundeservice kan rette opp.

1. Koble apparatet fra strømmettet.
Trekk ut støpselet eller slå av sikringen i sikringsskapet.
 2. Koble apparatet til strømmen igjen etter 5 minutter. → *Side 11*
 3. I løpet av 2 minutter etter at du har slått på apparatet, må du holde **mode** inne i 10 sekunder, inntil du hører et lydsignal.
- ✓ Apparatets egentest starter.
 - ✓ Hvis du hører 2 lydsignaler etter apparatets egentest og temperaturindikatoren viser den innstilte temperaturen, er apparatet i orden. Apparatet går over i vanlig modus.
 - ✓ Hvis du hører 5 lydsignaler etter selvtesten, må du ta kontakt med kundeservice.

16 Oppbevaring og avfallsbehandling

16.1 Ta apparatet ut av bruk

1. Koble apparatet fra strømmettet.
Trekk ut støpselet eller slå av sikringen i sikringsskapet.
2. Ta ut alle matvarene.
3. Rengjør apparatet. → *Side 24*
4. **OBS!** Gjenstander som klemmes fast mellom døren og huset, kan skade dørhengselet.
 - ▶ Åpne døren såpass at den holder seg åpen.
 - ▶ Ikke la noen gjenstander klemmes fast mellom døren og huset.
La apparatdøren stå åpen for å sikre at det luftes innvendig.

16.2 Avfallsbehandling av gammelt apparat

Med miljøvennlig avfallsbehandling kan verdifulle råstoffer gjenvinnes.

ADVARSEL **Fare for helseskader!**

Barn kan bli sperret inne i apparatet og havne i livsfare.

- ▶ For å forhindre at barn klatrer inn i apparatet, bør hyller og beholdere ikke tas ut.
- ▶ Hold barn borte fra utrangerte apparater.

ADVARSEL **Brannfare!**

Ved skader på rørene kan det sprute ut brennbart kjølemiddel eller sive ut farlige gasser som kan antennes.

- ▶ Rørene for kretsløpet til kuldemediet og isolasjonen må ikke skades.

1. Trekk ut strømkabelens støpsel.
2. Kapp av strømkabelen.
3. Kast apparatet på en miljøvennlig måte.

Du kan innhente informasjon om aktuelle muligheter for avfallsbehandling hos en spesialisert forhandler eller hos kommuneadministrasjonen der du bor.



Dette apparatet er klassifisert i henhold til det europeiske direktivet 2012/19/EU om avhending av elektrisk- og elektronisk utstyr (waste electrical and electronic equipment – WEEE). Direktivet angir rammene for innlevering og gjenvinning av innbytteprodukter.

17 Kundeservice

Innenfor EØS får du funksjonsrelevante original-reservedeler i samsvarende med gjeldende økodesigndirektiv hos vår kundeservice i minst 10 år fra apparatet bringes ut på markedet.

Merk: I rammen av gjeldende regler lokalt for produsentens garantivilkår er bruk av kundeservice gratis. Garantien minste varighet (produsentgaranti for private forbrukere) innenfor EØS er 2 år, iht. gjeldende lokale garantivilkår. Garantivilkårene har ingen innvirkning på andre rettigheter eller krav som lokal lovgivning gir.

Du får detaljert informasjon om garantitid og garantivilkår i ditt land hos vår kundeservice, din forhandler eller på våre nettsider. Når du tar kontakt med kundeservice, trenger du produktnummer (E-Nr.) og produksjonsnummer (FD) for apparatet. Kontaktinformasjonen for kundeservice finner du i den vedlagte kundeserviceoversikten eller på våre nettsider.

17.1 Produktnummer (E-Nr.) og produksjonsnummer (FD)

Du finner produktnummeret (E-Nr.) og produksjonsnummeret (FD) på apparatets typeskilt.

→ "Apparat", Fig. **1/4**, Side 12

Du kan skrive ned opplysningene, slik at du har data for apparatet og telefonnummeret til kundeservice raskt tilgjengelig når du trenger dem.

18 Tekniske data

Kjølemiddel, nettovolum og andre tekniske opplysninger står på typeskiltet.

→ "Apparat", Fig. **1/4**, Side 12

Dette produktet har en lyskilde i energieffektklasse E. Lyskilden er tilgjengelig som reservedel og skal kun skiftes ut av opplært fagpersonale. Nærmere informasjon om din modell finner du på Internett på <https://eprel.ec.europa.eu/>¹. Nettstedet lenker til den offisielle EU-produkt-databasen EPREL. Følg deretter anvisningene for modellsøket. Modellkoden består av tegnene foran skråstrekken i produktnummeret (E-

¹ Gjelder kun for land innenfor EØS

no Samsvarserklæring

Nr.) på typeskiltet. Alternativt finner du også modellkoden i første linje i EU-energimerkingen.



2,4-GHz-bånd (2400–2483,5 MHz):
maks. 100 mW

5 GHz-bånd (5150–5350 MHz +
5470–5725 MHz): maks. 50 mW

19 Samsvarserklæring

Herved erklærer BSH Hausgeräte GmbH at apparatet med Home Connect-funksjonalitet overholder grunnleggende krav og øvrige bestemmelser i direktiv 2014/53/EU. En utførlig RED-samsvarserklæring finner du, sammen med øvrige dokumenter, på produktsiden for ditt apparat på internettadressen www.bosch-home.com.

	BE	BG	CZ	DK	DE	EE	IE	EL	ES
	FR	HR	IT	CY	LI	LV	LT	LU	HU
	MT	NL	AT	PL	PT	RO	SI	SK	FI
	SE	NO	CH	TR	IS	UK (NI)			

5 GHz WLAN (Wi-Fi): Kun til innendørs bruk.

AL	BA	MD	ME	MK	RS	UK	UA
----	----	----	----	----	----	----	----

5 GHz WLAN (Wi-Fi): Kun til innendørs bruk.



Thank you for buying a Bosch Home Appliance!

Register your new device on MyBosch now and profit directly from:

- **Expert tips & tricks for your appliance**
- **Warranty extension options**
- **Discounts for accessories & spare-parts**
- **Digital manual and all appliance data at hand**
- **Easy access to Bosch Home Appliances Service**

Free and easy registration – also on mobile phones:

www.bosch-home.com/welcome



Looking for help? You'll find it here.

Expert advice for your Bosch home appliances, help with problems or a repair from Bosch experts.

Find out everything about the many ways Bosch can support you:

www.bosch-home.com/service

Contact data of all countries are listed in the attached service directory.

BSH Hausgeräte GmbH

Carl-Wery-Straße 34
81739 München, GERMANY
www.bosch-home.com

A Bosch Company



9001724530 (030508)

no