



**BOSCH**



Register your  
new device on  
MyBosch now and  
get free benefits:  
[bosch-home.com/  
welcome](https://bosch-home.com/welcome)

# Combinado de refrigeração/congelação

KFN96...

[pt] Manual do utilizador

**Para obter mais informações, consulte o Guia do usuário digital.**



## Índice

<b>1 Segurança .....</b>	<b>4</b>	6.5 Prateleira para garrafas.....	16
1.1 Indicações gerais .....	4	6.6 Acessórios.....	16
1.2 Utilização correta.....	4	<b>7 Operação base .....</b>	<b>17</b>
1.3 Limitação do grupo de utilizadores.....	4	7.1 Ligar o aparelho .....	17
1.4 Transporte seguro.....	4	7.2 Indicações sobre o funcionamento .....	17
1.5 Instalação segura.....	5	7.3 Desligar o aparelho.....	17
1.6 Utilização segura.....	6	7.4 Regular a temperatura .....	17
1.7 Aparelho danificado .....	8	7.5 Bloqueio das teclas (proteção de crianças) .....	18
<b>2 Evitar danos materiais.....</b>	<b>10</b>	<b>8 Funções adicionais.....</b>	<b>18</b>
<b>3 Proteção do meio ambiente e poupança.....</b>	<b>10</b>	8.1 Superrefrigeração .....	18
3.1 Eliminação da embalagem .....	10	8.2 Supercongelação .....	18
3.2 Poupar energia.....	10	8.3 Modo de poupança de energia.....	19
<b>4 Instalação e ligação .....</b>	<b>11</b>	8.4 Modo Sabat.....	19
4.1 Âmbito de fornecimento.....	11	<b>9 Alarme.....</b>	<b>19</b>
4.2 Critérios para o local de instalação .....	11	9.1 Alarme da porta .....	19
4.3 Montar o aparelho.....	12	9.2 Alarme de temperatura .....	19
4.4 Preparar o aparelho para a primeira utilização .....	12	<b>10 Home Connect .....</b>	<b>20</b>
4.5 Ligação elétrica do aparelho ..	12	10.1 Configure a aplicação Home Connect.....	21
<b>5 Familiarização .....</b>	<b>13</b>	10.2 Configure Home Connect .....	21
5.1 Aparelho .....	13	10.3 Verificar a potência do sinal.....	21
5.2 Painel de comandos .....	14	10.4 Instalar a atualização do software Home Connect.....	22
<b>6 Equipamento .....</b>	<b>15</b>	10.5 Repor as configurações da Home Connect .....	22
6.1 Prateleira .....	15	10.6 Diagnóstico remoto.....	22
6.2 Gaveta .....	15	10.7 Proteção de dados.....	23
6.3 Gaveta de fruta e legumes com regulador de humidade ..	15		
6.4 Compartimento para queijo e manteiga.....	16		

	pt
<b>11 Compartimento de refrigeração .....</b>	<b>23</b>
11.1 Dicas sobre o armazenamento de alimentos no compartimento de refrigeração.....	23
11.2 Zonas de frio no compartimento de refrigeração.....	24
<b>12 Congelador .....</b>	<b>24</b>
12.1 Capacidade de congelação..	24
12.2 Utilizar totalmente o volume do congelador .....	24
12.3 Dicas sobre o armazenamento de alimentos no congelador .....	24
12.4 Dicas sobre a congelação de alimentos frescos.....	25
12.5 Validade dos alimentos congelados a -18 °C .....	25
12.6 Métodos de descongelação de alimentos congelados.....	25
<b>13 Descongelação.....</b>	<b>26</b>
13.1 Descongelação no compartimento de refrigeração.....	26
13.2 Descongelação automática do congelador .....	26
<b>14 Limpeza e manutenção.....</b>	<b>26</b>
14.1 Preparar o aparelho para a limpeza .....	26
14.2 Limpar o aparelho.....	26
14.3 Retirar peças de equipamento .....	27
14.4 Desmontar componentes do aparelho .....	28
<b>15 Eliminar falhas .....</b>	<b>29</b>
15.1 Falha de corrente .....	32
15.2 Efetuar o autoteste do aparelho .....	32
<b>16 Armazenar e eliminar .....</b>	<b>32</b>
16.1 Colocar o aparelho fora de serviço .....	32
16.2 Eliminar o aparelho usado ....	33
<b>17 Assistência Técnica.....</b>	<b>33</b>
17.1 Número do produto (E-Nr.) e número de fabrico (FD) .....	34
<b>18 Dados técnicos .....</b>	<b>34</b>
<b>19 Declaração de conformidade .....</b>	<b>34</b>



## 1 Segurança

Respeite as seguintes indicações de segurança.

### 1.1 Indicações gerais

- Leia atentamente este manual.
- Guarde estas instruções e as informações sobre o produto para posterior utilização ou para entregar a futuros proprietários.
- Se detetar danos de transporte, não ligue o aparelho.

### 1.2 Utilização correta

Utilize o aparelho apenas:

- para refrigerar e congelar alimentos e para fazer cubos de gelo.
- para uso doméstico e em espaços fechados domésticos.
- até uma altitude até 2000 m acima do nível do mar.

### 1.3 Limitação do grupo de utilizadores

Este aparelho pode ser utilizado por crianças a partir dos 8 anos e por pessoas com capacidades físicas, sensoriais ou mentais reduzidas ou com falta de experiência e/ou conhecimentos, se forem devidamente supervisionadas ou instruídas na utilização com segurança do aparelho e tiverem compreendido os perigos daí resultantes.

As crianças não podem brincar com o aparelho.

A limpeza e manutenção pelo utilizador não podem ser realizadas por crianças sem supervisão.

Crianças com idade entre os 3 e os 8 anos podem carregar e descarregar o frigorífico/congelador.

### 1.4 Transporte seguro

#### **AVISO – Risco de ferimentos!**

O elevado peso do aparelho pode provocar lesões ao levantar.

- ▶ Não levante o aparelho sozinho.

## 1.5 Instalação segura

### **⚠ AVISO – Risco de choque elétrico!**

Instalações indevidas são perigosas.

- ▶ Ligar e operar o aparelho unicamente de acordo com as indicações na placa de características.
- ▶ Ligar o aparelho a uma rede elétrica com corrente alternada apenas através de uma tomada com ligação à terra corretamente instalada.
- ▶ O sistema de ligação à terra da alimentação elétrica doméstica tem de estar corretamente instalado.
- ▶ Nunca alimentar o aparelho através de um comutador externo, p. ex., temporizador ou telecomando.
- ▶ Se o aparelho for encastrado, a ficha do cabo tem de ser facilmente acessível ou se não for possível um acesso fácil, é tem de estar montado na instalação elétrica fixa um dispositivo de seccionamento em conformidade com as regras de instalação.
- ▶ Assegurar que o cabo elétrico não fica entalado nem é danificado durante a instalação do aparelho.

É perigoso se o cabo elétrico tiver um isolamento danificado.

- ▶ Não permitir, em caso algum, que o cabo elétrico entre em contacto com fontes de calor.

### **⚠ AVISO – Risco de explosão!**

Se as aberturas de ventilação do aparelho estiverem tapadas, em caso de uma fuga do circuito de refrigeração pode ocorrer uma mistura de gás-ar combustível.

- ▶ As aberturas de ventilação na caixa do aparelho ou na caixa de montagem não devem ser tapadas.

### **⚠ AVISO – Risco de incêndio!**

A utilização de extensões do cabo elétrico e de adaptadores não homologados é perigosa.

- ▶ Não utilize cabos de extensão ou tomadas múltiplas.
- ▶ Utilize exclusivamente adaptadores e cabos elétricos homologados pelo fabricante.

- ▶ Se o cabo elétrico for demasiado curto e não estiver disponível um cabo elétrico mais comprido, contacte um especialista em eletricidade para adaptar a instalação doméstica.

Tomadas múltiplas ou fichas de ligação da corrente portáteis podem sobreaquecer e provocar um incêndio.

- ▶ Não coloque tomadas múltiplas nem fichas de ligação da corrente portáteis na parte traseira dos aparelhos.

## 1.6 Utilização segura

### **⚠ AVISO – Risco de choque elétrico!**

A infiltração de humidade pode provocar um choque elétrico.

- ▶ Utilize o aparelho apenas em espaços fechados.
- ▶ Nunca exponha o aparelho a calor intenso e humidade.
- ▶ Não utilizar aparelhos de limpeza a vapor ou de alta pressão para limpar o aparelho.

### **⚠ AVISO – Risco de asfixia!**

As crianças podem colocar o material de embalagem sobre a cabeça ou enrolar-se no mesmo e sufocar.

- ▶ Manter o material de embalagem fora do alcance das crianças.
- ▶ Não permitir que as crianças brinquem com o material de embalagem.

As crianças podem inalar ou engolir peças pequenas e sufocar.

- ▶ Manter as peças pequenas fora do alcance das crianças.
- ▶ Não permitir que as crianças brinquem com peças pequenas.

### **⚠ AVISO – Risco de explosão!**

Se o circuito de refrigeração for danificado, pode escorrer agente refrigerante inflamável e explodir.

- ▶ Para acelerar o processo de descongelação, não use outros equipamentos mecânicos ou outros meios diferentes dos que são recomendados pelo fabricante.
- ▶ Soltar os alimentos que tenham ficado agarrados por congelamento utilizando um objeto rombo, p. ex. cabo de colher de madeira.

Produtos com gases propulsores combustíveis e substâncias explosivas podem explodir, p. ex. latas de spray.

- ▶ Não guarde no aparelho produtos que contenham gases propulsores combustíveis nem substâncias explosivas.

### **⚠ AVISO – Risco de incêndio!**

Aparelhos elétricos dentro do aparelho, p. ex., aquecedores ou máquinas de fazer gelo elétricas, podem provocar um incêndio.

- ▶ Não opere aparelhos elétricos dentro do aparelho.

### **⚠ AVISO – Risco de ferimentos!**

Recipientes com bebidas gaseificadas podem rebentar.

- ▶ Não guardar bebidas gaseificadas no congelador.

Lesões nos olhos devido à fuga de agente refrigerante inflamável e gases nocivos.

- ▶ Não danificar os tubos do circuito de refrigeração nem o isolamento.

O aparelho pode tombar.

- ▶ Não pise nem se apoie no rodapé, em saliências ou portas.

### **⚠ AVISO – Risco de queimaduras pelo frio!**

O contacto com alimentos congelados e superfícies frias pode causar queimaduras pelo frio.

- ▶ Não levar imediatamente à boca alimentos acabados de retirar do compartimento de congelação.
- ▶ Evitar o contacto prolongado da pele com produtos congelados, gelo ou superfícies no compartimento de congelação.

### **⚠ CUIDADO – Risco de danos para a saúde!**

Para evitar contaminar os alimentos, respeite as seguintes instruções.

- ▶ Se a porta for aberta durante um longo período, pode provocar um aumento considerável da temperatura nas gavetas do aparelho.
- ▶ Limpe regularmente as superfícies que podem entrar em contacto com alimentos e sistemas de escoamento acessíveis.

- ▶ Guarde a carne e o peixe crus no frigorífico em recipientes adequados, de forma a não tocarem nem pingarem em outros alimentos.
- ▶ Se o frigorífico/congelador ficar vazio durante muito tempo, desligue o aparelho, descongele, limpe e deixe a porta aberta, para evitar a formação de bolor.

As peças no aparelho metálicas ou com visual metálico podem conter alumínio. Se alimentos ácidos entrarem em contacto com o alumínio, podem haver uma transferência de iões de alumínio para os alimentos.

- ▶ Nunca consuma alimentos contaminados.

## 1.7 Aparelho danificado

### **AVISO – Risco de choque elétrico!**

Um aparelho ou um cabo elétrico danificados são objetos perigosos.

- ▶ Nunca operar um aparelho danificado.
- ▶ Para desligar o aparelho da fonte de alimentação nunca puxar pelo cabo elétrico. Remover o cabo elétrico sempre pela ficha.
- ▶ Se o aparelho ou o cabo elétrico estiver avariado, puxe o cabo ou a ficha da tomada ou desligue o fusível no quadro elétrico.
- ▶ Contactar a Assistência Técnica. → *Página 33*

Reparações indevidas são perigosas.

- ▶ As reparações no aparelho apenas podem ser realizadas por técnicos qualificados.
- ▶ Para a reparação do aparelho só podem ser utilizadas peças sobresselentes originais.
- ▶ Se o cabo de alimentação ou o cabo de ligação do aparelho sofrer algum dano, tem ser substituído por um cabo de alimentação ou o cabo de ligação do aparelho específico, disponível junto do fabricante ou da sua Assistência Técnica.



**⚠ AVISO – Risco de incêndio!**

Em caso de danos dos tubos, pode sair agente refrigerante inflamável e gases nocivos que se podem inflamar.

- ▶ Mantenha o aparelho afastado de fogo ou fontes de ignição.
- ▶ Areje o local.
- ▶ Desligue o aparelho. → *Página 17*
- ▶ Retire a ficha da tomada ou desligue o disjuntor no quadro elétrico.
- ▶ Contacte a Assistência técnica. → *Página 33*

## 2 Evitar danos materiais

### ATENÇÃO!

Ao deslocar o aparelho, devido ao seu elevado peso ou à inclinação das rodas do mesmo, o chão pode ficar danificado.

- ▶ Transportar o aparelho com um carrinho de mão.
- ▶ Utilizar uma proteção para o chão quando deslocar o aparelho e não movê-lo em ziguezague.

Ao fechar a porta do aparelho, uma coluna da porta aberta poderá danificar o aparelho.

- ▶ Nunca abra a coluna da porta manualmente.
- ▶ Se a coluna da porta estiver aberta, deverá ser fechada antes de se fechar a porta do aparelho.

A utilização do aparelho, dos rodapés, das saliências ou das portas como assento ou subida pode danificar o aparelho.

- ▶ Não pise nem se apoie no aparelho, nos rodapés, nas saliências ou nas portas.

Sujidade com óleo ou massa lubrificante pode tornar as peças de plástico e os vedantes da porta porosos.

- ▶ Mantenha as peças de plástico e os vedantes da porta livres de óleos e gorduras.

As peças no aparelho metálicas ou com visual metálico podem conter alumínio. O alumínio reage em caso de contacto com alimentos ácidos.

- ▶ Não conservar alimentos não embalados no compartimento de refrigeração.

Se lavar as peças de equipamento e acessórios na máquina de lavar louça, estes podem ficar deformados ou descoloridos.

- ▶ Nunca lave as peças de equipamento e acessórios na máquina de lavar louça.

## 3 Proteção do meio ambiente e poupança

### 3.1 Eliminação da embalagem

Os materiais de embalagem são ecológicos e reutilizáveis.

- ▶ Separar os componentes e eliminá-los de acordo com o tipo de material.

### 3.2 Poupar energia

Se respeitar estas indicações, o seu aparelho irá consumir menos energia.

#### Seleção do local de instalação

- Proteja o aparelho contra a radiação direta do sol.
- Instale o aparelho à maior distância possível de elementos de aquecimento, fogão e outras fontes de calor:
  - Respeite uma distância de 30 mm em relação a fogões elétricos ou a gás.
  - Manter uma distância de 300 mm em relação a fogões a óleo ou carvão.
- Nunca cobrir nem tapar as aberturas de ventilação externas.

#### Poupar energia durante a utilização

**Nota:** A disposição dos elementos de equipamento não tem influência sobre o consumo de energia do aparelho.

- Abrir o aparelho apenas brevemente e fechá-lo com cuidado.
- Nunca cobrir ou tapar os orifícios de ventilação internos ou as aberturas de ventilação externas.

- Alimentos comprados devem ser transportados num saco térmico e arrumados rapidamente no aparelho.
- Deixar arrefecer alimentos e bebidas antes de os guardar.
- Coloque alimentos a descongelar no compartimento de refrigeração para aproveitar o frio dos alimentos.
- Deixe sempre algum espaço entre os alimentos e a parede traseira do aparelho.
- Aspirar grelhas de ventilação exteriores sujas.

## 4 Instalação e ligação

### 4.1 Âmbito de fornecimento

Depois de desembalar, há que verificar todas as peças quanto a danos de transporte e se o material fornecido está completo.

Em caso de reclamações, contacte o seu Agente Comercial ou a nossa Assistência Técnica → *Página 33*.

O fornecimento é constituído por:

- Aparelho de instalação livre
- Equipamento e acessórios<sup>1</sup>
- Material de montagem
- Instruções de montagem
- Manual de instruções
- Lista de Assistência técnica
- Anexo sobre garantia<sup>2</sup>
- Etiqueta energética
- Informações sobre consumo de energia e ruídos
- Informações sobre Home Connect

<sup>1</sup> Conforme o equipamento do aparelho

<sup>2</sup> Não está disponível em todos os países

### 4.2 Critérios para o local de instalação

#### AVISO

#### Risco de explosão!

Se o aparelho estiver num local demasiado pequeno, em caso de uma fuga do circuito de refrigeração pode ocorrer uma mistura de gás-ar combustível.

- ▶ Instale o aparelho apenas num local que tenha, no mínimo, um volume de 1 m<sup>3</sup> por 8 g de agente refrigerante. A quantidade de agente refrigerante vem indicada na chapa de características. → "Aparelho", Fig. 1/4, *Página 14*

O peso do aparelho pode pesar de fábrica até 165 kg, conforme o modelo.

O piso tem de ser suficientemente estável para suportar o peso do aparelho.

#### Temperatura ambiente admissível

A temperatura ambiente admissível depende da classe de climatização do aparelho.

A classe de climatização está indicada na placa de características.

→ "Aparelho", Fig. 1/4, *Página 14*

Classe de climatização	Temperatura ambiente admissível
SN	10 °C...32 °C
N	16 °C...32 °C
ST	16 °C...38 °C
T	16 °C...43 °C

## pt Instalação e ligação

O aparelho é totalmente operacional dentro da temperatura ambiente admissível.

Se um aparelho da classe de climatização SN funcionar a uma temperatura ambiente mais fria, pode-se presumir que o aparelho não sofrerá quaisquer danos até uma temperatura ambiente de 5 °C.

### **Instalação Over-and-Under e Side-by-Side**

Caso pretenda instalar 2 aparelhos de refrigeração sobrepostos ou lado a lado, é necessário respeitar uma distância mínima de 150 mm entre os aparelhos. Para determinados aparelhos, é possível uma instalação sem distância mínima. Consulte o seu agente especializado ou designer de cozinhas.

### **4.3 Montar o aparelho**

- ▶ Monte o aparelho de acordo com as instruções de montagem fornecidas.

### **4.4 Preparar o aparelho para a primeira utilização**

1. Consulte o material informativo.
2. Remova as películas protetoras e os dispositivos de segurança para transporte, p. ex., fitas adesivas e placas de cartão.
3. Limpe o aparelho pela primeira vez. → *Página 26*

### **4.5 Ligação elétrica do aparelho**

1. Ligue o conector IEC do cabo elétrico ao aparelho.
2. Ligue a ficha elétrica do cabo elétrico do aparelho a uma tomada na proximidade do aparelho.

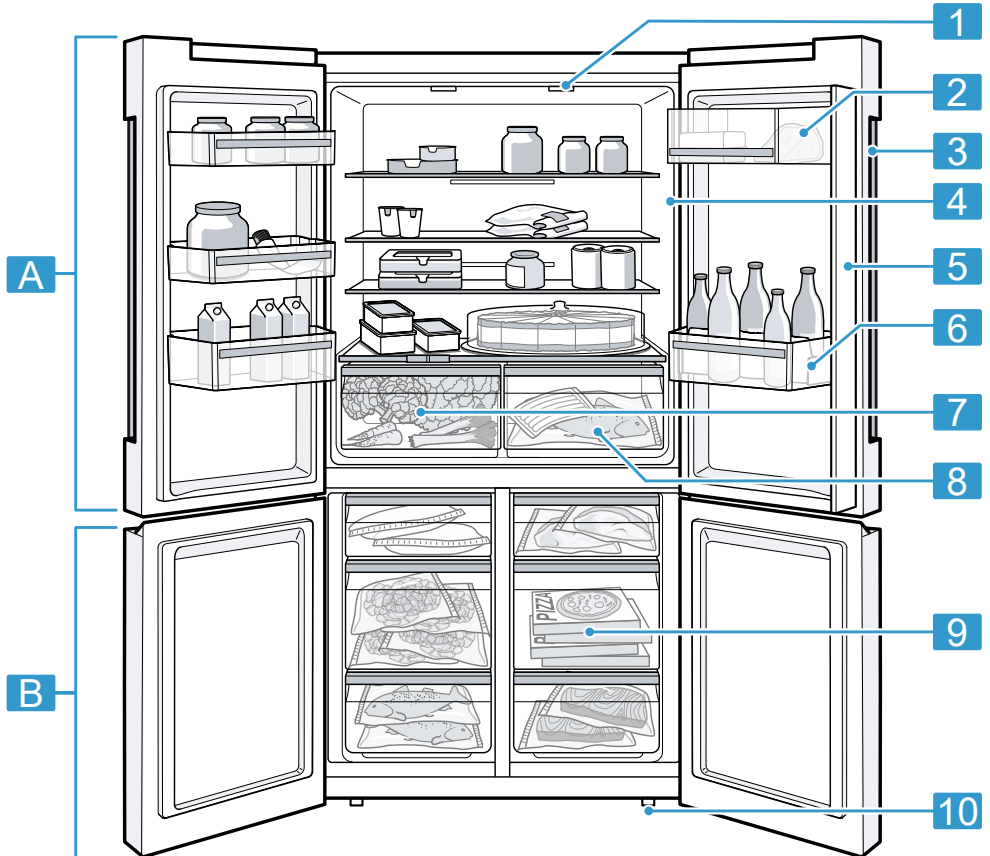
Os dados de ligação do aparelho encontram-se na placa de características. → "Aparelho", Fig. **1/4**, *Página 14*

3. Verifique o assentamento fixo da ficha elétrica.
- ✓ Agora o aparelho está pronto a funcionar.

## 5 Familiarização

### 5.1 Aparelho

Aqui encontra uma vista geral dos componentes do seu aparelho.



- 1**
- A** Compartimento de refrigeração → *Página 23*
- B** Congelador → *Página 24*
- 1** Iluminação

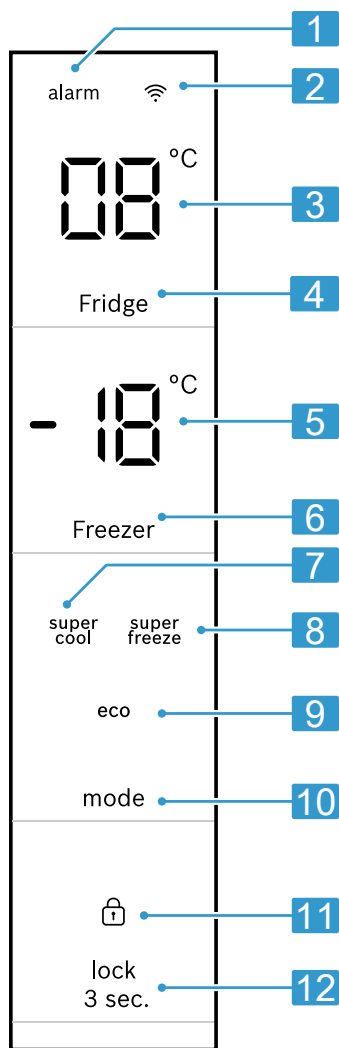
- 2** Compartimento para queijo e manteiga → *Página 16*
- 3** Pannel de comandos → *Página 14*

- 4** Placa de características → *Página 34*
- 5** Coluna da porta com proteção contra condensação → *Página 10*
- 6** Prateleira para garrafas grandes → *Página 16*
- 7** Gaveta de fruta e legumes com regulador de humidade → *Página 15*
- 8** Gaveta → *Página 15*
- 9** Gaveta de congelados → *Página 28*
- 10** Pé em forma de rosca

**Nota:** É possível que existam divergências entre o seu aparelho e as figuras, dependendo do equipamento e do tamanho no aparelho.


## 5.2 Painel de comandos

O painel de comandos permite regular todas as funções do seu aparelho e obter informações sobre o estado de operação.



- 
- 1** alarm acende, se o alarme estiver ligado.

---

  - 2**  acende-se quando estão ajustadas regulações definidas pelo utilizador através da aplicação Home Connect. Pode encontrar mais informações na aplicação Home Connect.

---

  - 3** Indica a temperatura regulada do compartimento de refrigeração em °C.

---

  - 4** Fridge regula a temperatura da zona de refrigeração.

---

  - 5** Indica a temperatura regulada do compartimento de refrigeração em °C.

---

  - 6** Freezer regula a temperatura da zona de congelação.

---

  - 7** <sup>super</sup>  
<sup>cool</sup> acende se Superrefrigeração estiver ligado.

---

  - 8** <sup>super</sup>  
<sup>freeze</sup> acende se Supercongelação estiver ligado.


---

  - 9** **eco** acende, se o modo de poupança de energia estiver ativado.

---

  - 10** mode serve para seleccionar uma função adicional.

---

  - 11**  acende, se o bloqueio de teclas estiver ativado.

---

  - 12** <sup>lock</sup>  
<sup>3 sec.</sup> liga ou desliga o bloqueio de teclas do painel de comandos.

---

## 6 Equipamento

O equipamento do seu aparelho depende do modelo.

### 6.1 Prateleira

Para mudar a prateleira conforme necessário, pode remover a prateleira e voltar a inseri-la noutra local.

→ "Retirar a prateleira", *Página 27*

### 6.2 Gaveta

Na gaveta predominam temperaturas mais baixas do que no compartimento de refrigeração. Podem surgir temporariamente temperaturas inferiores a 0 °C.

Para obter temperaturas na gaveta próximas dos 0 °C, regular a temperatura do compartimento de refrigeração para 2 °C. → *Página 17*

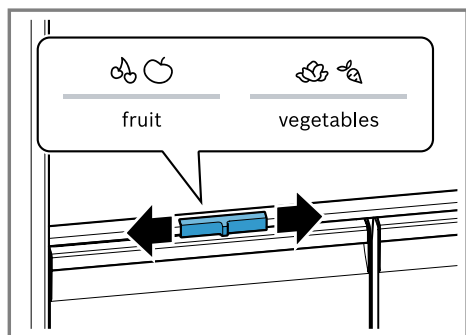
Utilize as temperaturas mais baixas da gaveta para conservar alimentos facilmente perecíveis, p. ex., peixe, carne e enchidos.

### 6.3 Gaveta de fruta e legumes com regulador de humidade

Guarde fruta e legumes frescos não embalados na respetiva gaveta.

Guarde fruta e legumes cortados cobertos ou embalados hermeticamente.

Através do regulador de humidade pode ajustar a humidade do ar na gaveta de fruta e legumes. Deste modo, pode conservar fruta e legumes frescos durante mais tempo do que com o método de refrigeração convencional.



Pode regular a humidade do ar na gaveta de fruta e legumes de acordo com o tipo e a quantidade de alimentos a guardar, deslocando o regulador de humidade:

- Baixa humidade do ar 🍏🍌 no caso de um armazenamento maioritário de fruta, carga mista ou carga elevada.
- Elevada humidade do ar 🍅🍆 no caso de um armazenamento maioritário de legumes ou baixa carga.

Conforme a quantidade e o produto armazenados, pode formar-se água de condensação na gaveta de fruta e legumes.

Remova a água de condensação com um pano seco e regule uma humidade do ar mais baixa com o regulador de humidade.

Para preservar a qualidade e o aroma, guarde a fruta e os legumes vulneráveis aos efeitos do frio fora do aparelho a temperaturas entre aprox. 8 °C até 12 °C, p. ex., ananás, bananas, citrinos, pepinos, curgete, pimentos, tomates e batatas.

## 6.4 Compartimento para queijo e manteiga

Guarde a manteiga e o queijo duro no compartimento previsto para o efeito.

## 6.5 Prateleira para garrafas

Para mudar a prateleira para garrafas conforme o necessário, remova a prateleira para garrafas e volte a inseri-la noutra local.

→ "Remover a prateleira para garrafas", Página 27

## 6.6 Acessórios

Utilize acessórios originais. Estes foram especialmente concebidos para o seu aparelho.

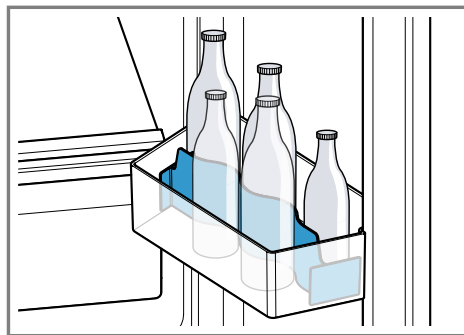
Os acessórios do seu aparelho variam em função do modelo.

### Prateleira dos ovos

Guarde os ovos em segurança na prateleira dos ovos.

### Suporte para garrafas

O suporte para garrafas impede que as garrafas tombem ao abrir e fechar a porta do aparelho.



### Recipiente para cubos de gelo

Utilize o recipiente para cubos de gelo para fazer cubos de gelo.



## Fazer cubos de gelo

Use exclusivamente água potável para produzir cubos de gelo.

1. Encha o recipiente para cubos de gelo até  $\frac{3}{4}$  com água potável e coloque-o na zona do congelador.  
Solte um recipiente para cubos de gelo que tenha ficado agarrado apenas com um objeto rombo, p. ex., um cabo de uma colher.
2. Para soltar os cubos de gelo, segure o recipiente para cubos de gelo brevemente sob água corrente ou torça-o ligeiramente.

---

## 7 Operação base

### 7.1 Ligar o aparelho

1. Estabeleça a ligação elétrica do aparelho. → *Página 12*
  - ✓ O aparelho começa a refrigerar.
  - ✓ Soa um sinal sonoro, o visor da temperatura (congelador) pisca e alarm acende-se, porque o congelador ainda está demasiado quente.
2. Desligue o aviso sonoro com alarm .
  - ✓ alarm apaga-se, logo que a temperatura regulada seja atingida.
3. Regule a temperatura pretendida. → *Página 17*

### 7.2 Indicações sobre o funcionamento

- Quando tiver ligado o aparelho, demora várias horas até ser alcançada a temperatura regulada. Não insira alimentos antes de a temperatura regulada ser alcançada.

- As zonas frontais e as paredes laterais do aparelho ficam temporariamente um pouco quentes. Isto evita a formação de água de condensação.
- Se fechar a porta, pode formar-se vácuo. A porta só se deixa abrir de novo com dificuldade. Aguarde um pouco, até o vácuo ser compensado.
- A temperatura no aparelho varia devido às seguintes condições:
  - Frequência com que o aparelho é aberto
  - Volume de carga
  - Temperatura dos alimentos frescos guardados
  - Temperatura ambiente
  - Incidência direta do Sol

### 7.3 Desligar o aparelho

- ▶ Desligue o aparelho da fonte de alimentação. Retire a ficha da tomada ou desligue o fusível na caixa de fusíveis.

### 7.4 Regular a temperatura

#### Regular a temperatura do compartimento de refrigeração

- ▶ Prima Fridge as vezes necessárias até a indicação da temperatura (compartimento de refrigeração) exibir a temperatura desejada.  
A temperatura recomendada no compartimento de refrigeração é de 4 °C.


#### Ajustar a temperatura do congelador

- ▶ Prima Freezer as vezes necessárias até a indicação da temperatura (congelador) exibir a temperatura desejada.  
A temperatura recomendada é de -18 °C.


## 7.5 Bloqueio das teclas (proteção de crianças)

O bloqueio das teclas impede que o aparelho seja operado de forma indesejada e inadequada.

### Ativar o bloqueio das teclas

- ▶ Prima <sup>lock</sup><sub>3 sec.</sub> durante 3 segundos.
- ✓  acende-se.

### Desativar o bloqueio das teclas

- ▶ Prima <sup>lock</sup><sub>3 sec.</sub> durante 3 segundos.
- ✓  apaga-se.

---

## 8 Funções adicionais

Descubra as funções adicionais que o seu aparelho possui.

### 8.1 Superrefrigeração

Com a Superrefrigeração, o compartimento de refrigeração fica o mais frio possível.

Ligue a Superrefrigeração antes de guardar quantidades grandes de alimentos.

**Nota:** Se a Superrefrigeração estiver ligada, os ruídos de funcionamento podem ser mais elevados.

#### Ligar Superrefrigeração

- ▶ Prima mode as vezes necessárias até <sup>super</sup><sub>cool</sub> acender.
- ✓ **5U** acende na indicação da temperatura (compartimento da refrigeração).

**Nota:** Após aprox. 6 horas, o aparelho volta ao modo de funcionamento normal.

### Desligar Superrefrigeração

- ▶ Prima mode as vezes necessárias até <sup>super</sup><sub>cool</sub> se apagar.
- ✓ A temperatura regulada anteriormente é apresentada.

### 8.2 Supercongelação

Com Supercongelação, o compartimento de congelação fica o mais frio possível.

Ligue a Supercongelação 1 a 2 horas antes de guardar uma quantidade de alimentos a partir de 2 kg no compartimento de congelação. Para aproveitar a capacidade de congelação, utilize a Supercongelação.

→ "Requerimentos para a capacidade de congelação", Página 24

**Nota:** Se Supercongelação estiver ligada, os ruídos de funcionamento podem ser mais elevados.

#### Ligar Supercongelação

- ▶ Prima mode as vezes necessárias até <sup>super</sup><sub>freeze</sub> acender.
- ✓ **5U** acende na indicação da temperatura (congelador).

**Nota:** Após aprox. 8 horas, o aparelho volta ao modo de funcionamento normal.

#### Desligar Supercongelação

- ▶ Prima mode as vezes necessárias até <sup>super</sup><sub>freeze</sub> se apagar.
- ✓ A temperatura regulada anteriormente é apresentada.

### 8.3 Modo de poupança de energia

Com o modo de poupança de energia muda o aparelho para o funcionamento de poupança de energia. O aparelho muda automaticamente as temperaturas.

Compartimento de refrigeração	8 °C
Congelador	-16 °C

#### Ligar o modo de poupança de energia

- ▶ Prima **mode** as vezes necessárias até **eco** acender.

#### Desligar o modo de poupança de energia

- ▶ Prima **mode** as vezes necessárias até **eco** se apagar.
- ✓ A temperatura regulada anteriormente é apresentada.

### 8.4 Modo Sabat

Para que possa utilizar o aparelho no modo sabático, o Modo Sabat desliga todas as funções que não são obrigatoriamente necessárias. Durante o Modo Sabat, as seguintes funções estão desligadas:

- Superrefrigeração
- Supercongelação
- Alarme
- Iluminação interior
- Sinais sonoros
- Mensagens no painel de comandos

**Nota:** Durante o Modo Sabat, a iluminação do painel de comandos desliga-se. **Fridge** acende-se.

### Ligue Modo Sabat

- ▶ Mantenha **Fridge** premido durante 15 segundos, até soar um sinal sonoro.
- ✓ **5b** acende-se.

**Nota:** Após cerca de 80 horas, o aparelho volta ao modo de funcionamento normal.

### Desligue Modo Sabat

- ▶ Mantenha **Fridge** premido durante 15 segundos, até soar um sinal sonoro.

## 9 Alarme

### 9.1 Alarme da porta

Se a porta do aparelho estiver aberta durante muito tempo, o alarme da porta dispara. Soa um aviso sonoro e alarm pisca.

#### Desligar o alarme da porta

- ▶ Feche a porta do aparelho ou prima um campo tátil qualquer do painel de comandos.
- ✓ O sinal sonoro está desligado.
- ✓ alarm apaga-se.

### 9.2 Alarme de temperatura

Se a temperatura estiver demasiado alta no congelador, o alarme de temperatura dispara. Soa um aviso sonoro, a temperatura regulada (zona do congelador) e alarm piscam.

## **⚠ CUIDADO**

### **Risco de danos para a saúde!**

Ao descongelar, podem multiplicar-se as bactérias e os alimentos congelados podem deteriorar-se.

- ▶ Não voltar a congelar alimentos descongelados ou que iniciaram a descongelação.
- ▶ Só voltar a congelar depois de cozinhar ou assar.
- ▶ Já não usar o prazo máximo de conservação.

O alarme de temperatura pode ligar-se nos seguintes casos:

- O aparelho é colocado em funcionamento.  
Guardar alimentos só quando a temperatura regulada tiver sido atingida.
- Estão a ser guardadas grandes quantidades de alimentos frescos.  
Antes de guardar grandes quantidades de alimentos, ligar Supercongelação.
- A porta do compartimento de congelação está aberta há demasiado tempo.  
Verificar se os alimentos congelados estão parcial ou totalmente descongelados.

### **Desligar o alarme de temperatura**

- ▶ Prima num campo tátil à escolha.
- ✓ O sinal sonoro está desligado.
- ✓ O visor da temperatura (congelador) exhibe brevemente a temperatura mais quente que existiu no congelador. Em seguida, o visor da temperatura (congelador) mostra novamente a temperatura regulada.
- ✓ A partir desta altura, a temperatura mais alta é novamente determinada e guardada.

- ✓ alarm acende-se, até a temperatura regulada voltar a ser atingida.

---

## **10 Home Connect**

Este aparelho pode ser ligado em rede. Ligue o seu aparelho a um aparelho móvel, de modo a operar as funções através da aplicação Home Connect.

Os serviços Home Connect não se encontram disponíveis em todos os países. A disponibilidade da função Home Connect depende da disponibilidade dos serviços Home Connect no seu país. Para mais informações, visite: [www.home-connect.com](http://www.home-connect.com).

Para poder usar o Home Connect, configure primeiro a ligação à rede doméstica WLAN (Wi-Fi<sup>1</sup>) e a aplicação Home Connect.

Depois de ligar o aparelho, aguarde pelo menos 2 minutos até que a inicialização interna do aparelho esteja concluída. Configure então o Home Connect.

A aplicação Home Connect irá guiá-lo durante todo o processo de registo. Para efetuar as regulações, siga as instruções da aplicação Home Connect.

### **Dicas**

- Observe a documentação fornecida da Home Connect.
- Observe também as indicações na aplicação Home Connect.

### **Notas**

- Respeite as indicações de segurança do presente manual de instruções e certifique-se de que elas são respeitadas quando o apare-

---

<sup>1</sup> Wi-Fi é uma marca registada da Wi-Fi Alliance.

ho é operado através da aplicação Home Connect.

→ "Segurança", Página 4

- A operação no aparelho tem sempre prioridade. Neste período de tempo, não é possível operar o aparelho através da aplicação Home Connect.

## 10.1 Configure a aplicação Home Connect

1. Instalar a aplicação Home Connect no dispositivo móvel.



1

2. Iniciar a aplicação Home Connect e configurar o acesso para Home Connect.

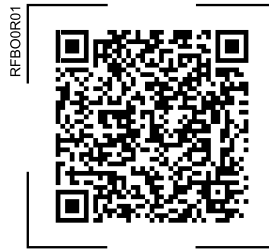
A aplicação Home Connect irá guiá-lo durante todo o processo de registo.

## 10.2 Configure Home Connect

### Requisitos

- A aplicação Home Connect está instalada no aparelho móvel.
- O aparelho recebe, no local onde se encontra instalado, cobertura da rede doméstica WLAN (Wi-Fi).

1. Abra a aplicação Home Connect e faça a leitura do seguinte código QR.



2. Seguir as instruções da aplicação Home Connect.

## 10.3 Verificar a potência do sinal

A potência do sinal deve ser verificada quando não for possível estabelecer a ligação.

1. Mantenha Freezer premido durante 15 segundos.
  - ✓ O visor da temperatura (zona do congelador) exibe **1n**.
2. Prima Freezer as vezes necessárias até o visor da temperatura (zona do congelador) exibir **5l**.
  - ✓ O visor da temperatura (compartimento de refrigeração) exibe um valor entre **0** (sem receção) e **3** (receção total).

**Nota:** A potência de sinal deve ser de, no mínimo, **2**.

### Melhorar a receção

Se a potência de sinal for demasiado baixa, a ligação pode ser interrompida.

- ▶ Executar uma das opções de resolução:

<sup>1</sup> A Apple App Store e o logótipo Apple App Store são marcas registadas da Apple Inc. Google Play e o logótipo Google Play são marcas registadas da Google LLC.

- Aproxime o router e o frigorífico.
- Certifique-se de que a ligação não é perturbada por paredes isoladoras.
- Instale um repeater, para reforçar o sinal.

## 10.4 Instalar a atualização do software Home Connect

O aparelho procura regularmente atualizações para o software Home Connect.

**Nota:** Se existirem atualizações disponíveis, o visor da temperatura (zona do congelador) exibe **UP**.

Para cancelar a atualização e repor o visor da temperatura (zona do congelador) na temperatura regulada, prima num campo tátil à escolha.

1. Mantenha Freezer premido durante 15 segundos.
  - ✓ O visor da temperatura (zona do congelador) exibe **Ln**.
2. Prima Freezer as vezes necessárias até o visor da temperatura (zona do congelador) exibir **UP** e o visor da temperatura (compartimento de refrigeração) exibir **OF**.
3. Premir Fridge.
  - ✓ O visor da temperatura (compartimento de refrigeração) exibe uma animação.
  - ✓ A atualização é instalada.
  - ✓ Durante a instalação, o painel de comandos está bloqueado.
  - ✓ Se a instalação for bem-sucedida, o visor da temperatura (compartimento de refrigeração) exibe **On**.
4. Se o visor da temperatura (compartimento de refrigeração) exibir **Er**, o aparelho não conseguiu instalar a atualização.
  - Repita a operação mais tarde.

5. Se, após várias tentativas, a atualização não puder ser concluída, contacte a Assistência Técnica  
→ *Página 33* .

## 10.5 Repor as configurações da Home Connect

Se houver problemas de ligação do seu aparelho com a sua rede doméstica WLAN (WiFi) ou se pretender iniciar sessão com o seu aparelho numa outra rede doméstica WLAN (WiFi), pode repor as configurações Home Connect.

1. Mantenha Freezer premido durante 15 segundos.
  - ✓ O visor da temperatura (zona do congelador) exibe **Ln**.
2. Prima Freezer as vezes necessárias até o visor da temperatura (zona do congelador) exibir **re** e o visor da temperatura (compartimento de refrigeração) exibir **OF**.
3. Premir Fridge.
  - ✓ O visor da temperatura (compartimento de refrigeração) exibe uma animação durante aprox. 15 segundos.
  - ✓ O visor da temperatura (compartimento de refrigeração) indica **On**.
  - ✓ As configurações Home Connect estão repostas.

## 10.6 Diagnóstico remoto

A Assistência técnica através do diagnóstico remoto pode aceder ao seu aparelho quando a contactar com esse pedido, quando o seu aparelho estiver ligado ao servidor Home Connect e o diagnóstico remoto estiver disponível no país onde o aparelho é usado.

**Dica:** Para mais informações e indicações a respeito da disponibilidade do serviço de diagnóstico remoto no

seu país, visite a área de Ajuda e Assistência da página web local: [www.home-connect.com](http://www.home-connect.com).

## 10.7 Proteção de dados

Observe também as indicações relativas à proteção de dados.

Com a primeira ligação do seu aparelho a uma rede doméstica ligada à internet, o seu aparelho transmite as seguintes categorias de dados ao servidor Home Connect (primeiro registo):

- Identificação inequívoca do aparelho (constituída pelos códigos do aparelho, bem como pelo endereço MAC do módulo de comunicação Wi-Fi instalado).
- Certificado de segurança do módulo de comunicação Wi-Fi (para proteção técnica da informação da ligação).
- A versão atual de software e hardware do seu eletrodoméstico.
- Estado de uma eventual reposição anterior para as regulações de fábrica.

Este primeiro registo prepara a utilização das funcionalidades Home Connect e só é necessário no momento em que pretenda utilizar, pela primeira vez, as funcionalidades Home Connect.

**Nota:** Tenha em atenção que só é possível utilizar as funcionalidades Home Connect em conjunto com a aplicação Home Connect. É possível aceder às informações relativas à proteção de dados na aplicação Home Connect.

## 11 Compartimento de refrigeração

No compartimento de refrigeração podem ser guardados carne, charcutaria, peixe, produtos lácteos, ovos, refeições prontas e bolos.

A temperatura é regulável de 2 °C a 8 °C.

Através da refrigeração também é possível conservar alimentos facilmente perecíveis por curto a médio prazo. Quanto mais baixa for a temperatura selecionada, tanto mais tempo os alimentos permanecerão frescos.

### 11.1 Dicas sobre o armazenamento de alimentos no compartimento de refrigeração

- Guarde apenas alimentos frescos e não deteriorados.
- Guarde os alimentos embalados hermeticamente ou tapados.
- Para não influenciar a circulação de ar e evitar a congelação dos alimentos, não colocar os alimentos diretamente encostados à parede traseira.
- Deixe primeiro arrefecer alimentos e bebidas quentes.
- Observe a data mínima de validade ou data de consumo indicada pelo fabricante.

## 11.2 Zonas de frio no compartimento de refrigeração

A circulação do ar no compartimento de refrigeração permite diferentes zonas de refrigeração.

### Zona mais fria

A zona mais fria situa-se dentro da gaveta.

**Dica:** Conserve alimentos facilmente perecíveis na zona mais fria, p. ex., peixe, carnes frias e carne.

### Zona mais quente

A zona mais quente situa-se na parte superior da porta.

**Dica:** Na zona mais quente, poderá guardar alimentos não delicados, p. ex., queijo duro e manteiga. O queijo pode assim continuar a desenvolver o seu aroma e a manteiga mantém-se fácil de barrar.

---

## 12 Congelador

No congelador, é possível guardar alimentos ultracongelados, congelar alimentos e fazer cubos de gelo. A temperatura é regulável de  $-16\text{ }^{\circ}\text{C}$  a  $-24\text{ }^{\circ}\text{C}$ .

O armazenamento de alimentos por um longo período de tempo deverá decorrer a uma temperatura igual ou inferior a  $-18\text{ }^{\circ}\text{C}$ .

Através da congelação, também é possível conservar alimentos altamente perecíveis a longo prazo. As temperaturas baixas abrandam ou param a deterioração.

## 12.1 Capacidade de congelação

A capacidade de congelação indica que quantidades de alimentos podem ficar completamente congeladas até ao seu interior e em quantas horas.

Poderá encontrar indicações referentes à capacidade de congelação na placa de características. → "Aparelho", Fig. 1/4, Página 14

### Requerimentos para a capacidade de congelação

1. Na colocação de alimentos frescos, ligue Supercongelação. → "Ligar Supercongelação", Página 18
2. Coloque os alimentos primeiro na gaveta de congelados superior.

## 12.2 Utilizar totalmente o volume do congelador

Descubra como guardar a quantidade máxima de alimentos congelados no congelador.

1. Retire todas as peças de equipamento no congelador. → Página 27
2. Empilhar os alimentos diretamente na base do congelador.

## 12.3 Dicas sobre o armazenamento de alimentos no congelador

- Guarde os alimentos embalados hermeticamente.
- Não coloque alimentos a congelar em contacto com alimentos congelados.
- Distribua os alimentos amplamente nas gavetas de congelados.



- Para o ar poder circular livremente no aparelho, introduzir a gaveta de congelados até ao batente.

## 12.4 Dicas sobre a congelação de alimentos frescos

- Congelar exclusivamente alimentos frescos e em perfeito estado.
- Congelar alimentos em doses.
- Alimentos preparados são mais adequados do que alimentos para consumo cru.
- Lavar, picar e escaldar os legumes antes de congelar.
- Lavar, retirar caroços e pevides, e eventualmente descascar a fruta, porventura adicionar açúcar ou solução de ácido ascórbico.
- Alimentos adequados para congelar são, p. ex., artigos de pasteleria, peixe e frutos do mar, carne, carne de caça e aves, ovos sem casca, queijo, manteiga, requeijão, refeições prontas e restos de comida.
- Alimentos não adequados para congelar são, p. ex., alfaces, rabanetes, ovos com casca, uvas, maçãs e peras cruas, iogurte, natas ácidas, crême fraîche e maionese.

## Embalar alimentos congelados

O material de embalar adequado e o tipo de embalagem correto, permite conservar significativamente a qualidade do produto e evitar queimaduras por congelação.

1. Introduzir os alimentos na embalagem.
2. Expelir o ar para o exterior.
3. Fechar a embalagem de forma hermética, para que os alimentos não percam o sabor nem sequem.
4. Etiquetar a embalagem com o conteúdo e a data de congelação.

## 12.5 Validade dos alimentos congelados a $-18\text{ }^{\circ}\text{C}$

Alimento	Tempo de conservação
Peixe, charcutaria, refeições prontas, bolos	até 6 meses
Aves, carne	até 8 meses
Fruta, legumes	até 12 meses

## 12.6 Métodos de descongelação de alimentos congelados

### CUIDADO

#### Risco de danos para a saúde!

Ao descongelar, podem multiplicar-se as bactérias e os alimentos congelados podem deteriorar-se.

- ▶ Não voltar a congelar alimentos descongelados ou que iniciaram a descongelação.
- ▶ Só voltar a congelar depois de cozinhar ou assar.
- ▶ Já não usar o prazo máximo de conservação.
- Descongele alimentos de origem animal, p. ex. peixe, carne, queijo e requeijão, no compartimento de refrigeração.
- Descongele pão à temperatura ambiente.
- Preparar alimentos para consumo imediato no micro-ondas, no forno ou no fogão.

---

## 13 Descongelamento

### 13.1 Descongelamento no compartimento de refrigeração

O compartimento de refrigeração do seu aparelho descongela automaticamente.

### 13.2 Descongelamento automática do congelador

Graças ao sistema “NoFrost” totalmente automático, não há formação de gelo no compartimento de congelamento. A descongelamento não é necessária.

---

## 14 Limpeza e manutenção

Para que o seu aparelho se mantenha durante muito tempo operacional, deve proceder a uma limpeza e manutenção cuidadosa do mesmo. A limpeza de locais inacessíveis tem de ser realizada pela assistência técnica. A limpeza realizada pela assistência técnica pode implicar custos.

### 14.1 Preparar o aparelho para a limpeza

1. Desligue o aparelho da fonte de alimentação.  
Retire a ficha da tomada ou desligue o fusível na caixa de fusíveis.
2. Retire todos os alimentos do aparelho e guarde-os num local fresco.  
Se existir, coloque o acumulador de frio sobre os alimentos.

3. Retire do aparelho todas as peças de equipamento e acessórios.  
→ *Página 27*
4. Desmonte a prateleira sobre a gaveta de fruta e legumes. → *Página 28*
5. Desmonte a tampa da gaveta de fruta e legumes.

### 14.2 Limpar o aparelho

#### AVISO

#### Risco de choque elétrico!

A penetração de humidade pode provocar choques elétricos.

- ▶ Não utilizar aparelhos de limpeza a vapor ou de alta pressão para limpar o aparelho.

Líquido na iluminação ou nos comandos pode ser perigoso.

- ▶ A água da limpeza não pode chegar à iluminação ou aos comandos.

#### ATENÇÃO!

Os produtos de limpeza inadequados podem danificar a superfície do aparelho.

- ▶ Não utilize esfregões de palhad' aço ou esponjas abrasivas.
- ▶ Não utilizar detergentes agressivos ou abrasivos.
- ▶ Não utilize produtos de limpeza com elevado teor de álcool.
- ▶ Não utilize produtos de limpeza para aço inoxidável no lado de fora do aparelho.

Se lavar as peças de equipamento e acessórios na máquina de lavar louça, estes podem ficar deformados ou descoloridos.

- ▶ Nunca lave as peças de equipamento e acessórios na máquina de lavar louça.

1. Prepare o aparelho para a limpeza. → *Página 26*

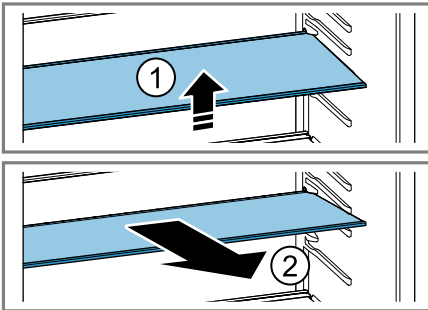
2. Limpe com um pano multiusos, água morna e um pouco de detergente de pH neutro:
  - o exterior do aparelho
  - o interior do aparelho
  - as peças de equipamento
  - os acessórios
  - os vedantes da porta
3. Seque muito bem com um pano macio e seco.
4. Insira as peças de equipamento e monte os componentes do aparelho.
5. Estabeleça a ligação elétrica do aparelho. → *Página 12*
6. Coloque os alimentos.

### 14.3 Retirar peças de equipamento

Se pretender limpar muito bem as peças de equipamento, remova-as do seu aparelho.

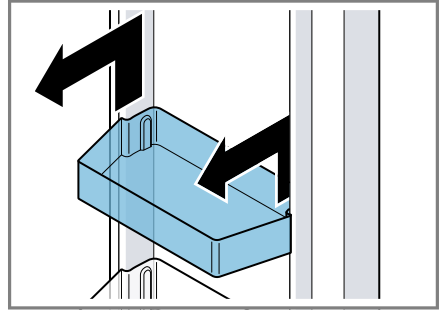
#### Retirar a prateleira

- ▶ Levante a prateleira à frente ①, puxe-a para fora e retire-a ②.



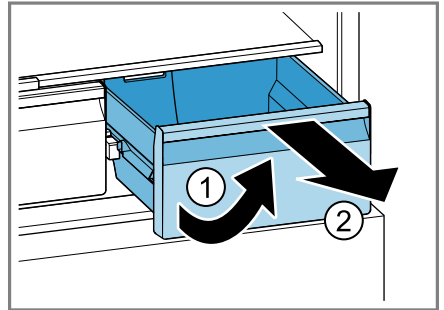
#### Remover a prateleira para garrafas

- ▶ Levante a prateleira para garrafas e retire-a.



#### Retirar gaveta

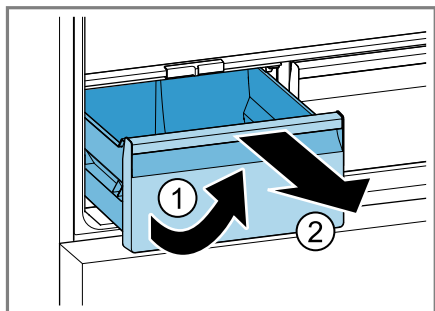
1. Puxe a gaveta para fora até ao batente.
2. Levante a gaveta à frente ① e retire-a ②.



#### Remover a gaveta de fruta e legumes

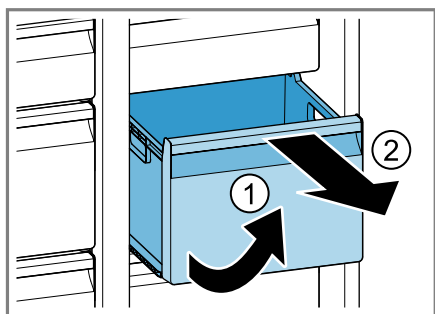
1. Puxe a gaveta de fruta e legumes para fora até ao batente.

2. Levantar a parte dianteira da gaveta de fruta e legumes ① e retirá-la ②.



### Retirar a gaveta de congelados

1. Puxar a gaveta de congelados para fora, até ao batente.
2. Levantar a parte da frente da gaveta de congelados ① e retirá-la ②.

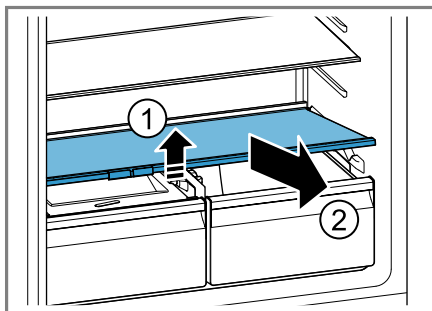


## 14.4 Desmontar componentes do aparelho

Se pretender limpar o seu aparelho em profundidade, pode desmontar determinadas peças do aparelho.

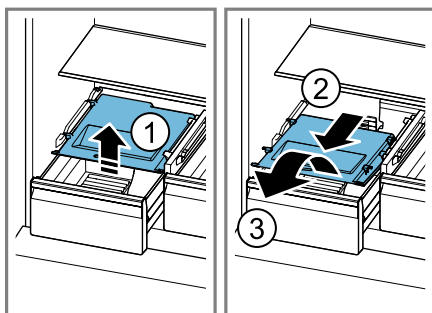
### Desmontar a prateleira sobre a gaveta de fruta e legumes

- ▶ Levante a prateleira sobre a gaveta de fruta e legumes à frente ① e retire-a ②.



### Desmontar a cobertura da gaveta de fruta e legumes

1. Puxe a gaveta de fruta e legumes para fora até ao batente.
2. Levante ligeiramente a cobertura da gaveta de fruta e legumes ①, puxe-a para a frente ② e retire-a ③



## 15 Eliminar falhas

Pequenas anomalias no aparelho podem ser eliminadas pelo próprio utilizador. Antes de contactar a Assistência técnica, consulte as informações sobre a eliminação de anomalias. Isto permite evitar custos desnecessários.

### AVISO

#### Risco de choque eléctrico!

Reparações indevidas são perigosas.

- ▶ As reparações no aparelho apenas podem ser realizadas por técnicos qualificados.
- ▶ Para a reparação do aparelho só podem ser utilizadas peças sobresselentes originais.
- ▶ Se o cabo de alimentação ou o cabo de ligação do aparelho sofrer algum dano, tem ser substituído por um cabo de alimentação ou o cabo de ligação do aparelho específico, disponível junto do fabricante ou da sua Assistência Técnica.

Avaria	Causa e diagnóstico
O aparelho não está a refrigerar, os visores e a iluminação estão acesos.	<p>O modo de exposição está ligado.</p> <ol style="list-style-type: none"> <li>1. Desligue o aparelho da corrente. Retire a ficha da tomada ou desligue o disjuntor na quadro eléctrico.</li> <li>2. Volte a ligar o aparelho após 5 minutos.</li> <li>3. Aguarde, pelo menos, 30 segundos e prima então durante 15 segundos <b>mode</b>.</li> <li>✓ No painel de comandos aparece por instantes <b>11</b>.</li> <li>4. Passado algum tempo, verifique se o seu aparelho está a refrigerar.</li> </ol>
A iluminação LED não está a funcionar.	<p>Há várias causas possíveis.</p> <ul style="list-style-type: none"> <li>▶ Contacte a Assistência Técnica. Na lista de Assistência Técnica anexada encontra o número de assistência técnica.</li> </ul>
O Home Connect não funciona corretamente.	<p>Há várias causas possíveis.</p> <ul style="list-style-type: none"> <li>▶ Aceda a <a href="http://www.home-connect.com">www.home-connect.com</a>.</li> </ul>

<b>Avaria</b>	<b>Causa e diagnóstico</b>
Aparece <b>E</b> ou <b>d</b> no visor da temperatura.	O sistema eletrónico detetou uma anomalia. <ol style="list-style-type: none"><li>1. Desligue o aparelho. → <i>Página 17</i></li><li>2. Desligue o aparelho da corrente. Retire a ficha da tomada ou desligue o disjuntor na quadro elétrico.</li><li>3. Volte a ligar o aparelho após 5 minutos.</li><li>4. Se a mensagem no visor continuar a surgir, contacte a Assistência Técnica. Na lista de Assistência Técnica anexada encontra o número de assistência técnica.</li></ol>
Ouve-se o aviso sonoro e alarm pisca. Alarme da porta está ligado.	A porta do aparelho está aberta. ▶ Feche a porta do aparelho.
Soa um aviso sonoro, o visor da temperatura (zona do congelador) e alarm piscam. Alarme de temperatura está ligado.	Há várias causas possíveis. <ol style="list-style-type: none"><li>1. Prima num campo tátil à escolha. ✓ O alarme é desligado.</li><li>2. Verifique, passadas algumas horas, se está novamente atingida no congelador a temperatura regulada.</li></ol> <hr/> As aberturas de ventilação exteriores estão tapadas. ▶ Remova obstáculos diante das aberturas de ventilação exteriores. <hr/> Foram colocadas quantidades maiores de alimentos frescos. ▶ Ligue Supercongelação antes de colocar uma quantidade de alimentos superior. → " <i>Ligar Supercongelação</i> ", <i>Página 18</i>
A temperatura difere bastante da temperatura regulada.	Há várias causas possíveis. <ol style="list-style-type: none"><li>1. Desligue o aparelho. → <i>Página 17</i></li><li>2. Volte a ligar o aparelho após aprox. 5 minutos. → <i>Página 17</i><ul style="list-style-type: none"><li>– Se a temperatura estiver demasiado quente, verifique-a novamente após algumas horas.</li><li>– Se a temperatura estiver demasiado fria, verifique-a novamente no dia seguinte.</li></ul></li></ol>

<b>Avaria</b>	<b>Causa e diagnóstico</b>
O aparelho zumbe, borbulha, ronca, gargareja, clica ou crepita.	Nenhum erro. Um motor está a funcionar, p. ex., agregado de refrigeração, ventilador. O agente refrigerante flui pelos tubos. Motor, interruptor ou válvulas magnéticas ligam ou desligam. Está em curso a descongelação automática. Nenhuma ação necessária.
O aparelho faz ruídos.	O aparelho não está nivelado. <ul style="list-style-type: none"><li>▶ Alinhe o aparelho com a ajuda de um nível de bolha de ar.</li></ul>
	O aparelho não é de instalação livre. <ul style="list-style-type: none"><li>▶ Respeite as distâncias mínimas do aparelho.</li></ul>
	Peças de equipamento oscilam ou prendem. <ul style="list-style-type: none"><li>▶ Verifique as peças de equipamento removíveis e, se necessário, volte a colocá-las no lugar.</li></ul>
	Garrafas ou outros recipientes tocam-se. <ul style="list-style-type: none"><li>▶ Afaste as garrafas ou os recipientes.</li></ul>
	Supercongelação está ativada. Nenhuma ação necessária.

## 15.1 Falha de corrente

Durante uma falha de corrente, a temperatura no aparelho aumenta, reduzindo o tempo de conservação e diminuindo a qualidade dos alimentos congelados.

Na secção relativa aos dados técnicos de cada aparelho na nossa página Web, podem consultar-se os tempos de conservação dos alimentos congelados em caso de avaria.

### Notas

- Durante uma falha de corrente, abra o aparelho o mínimo possível e não guarde outros alimentos.
- Verifique a qualidade dos alimentos imediatamente após a falha da corrente.
  - Elimine alimentos congelados que tenham descongelado e que tenham uma temperatura superior a 5 °C.
  - Cozer ou assar alimentos congelados ligeiramente descongelados e consumir ou voltar a congelar.

## 15.2 Efetuar o autoteste do aparelho

O seu aparelho dispõe de um modo de autoteste que indica avarias que o seu Serviço de Assistência Técnica poderá reparar.

1. Desligue o aparelho da fonte de alimentação.  
Retire a ficha da tomada ou desligue o fusível na caixa de fusíveis.
  2. Volte a estabelecer a ligação elétrica do aparelho após 5 minutos.  
→ *Página 12*
  3. No intervalo de 2 segundos após ligar, premir **mode** durante 10 segundos, mantendo-o premido até se ouvir um sinal sonoro.
- ✓ O autoteste do aparelho inicia-se.

- ✓ O seu aparelho está operacional, se soarem 2 sinais sonoros e a indicação de temperatura mostrar a temperatura regulada, após conclusão do autoteste do aparelho. O aparelho passa para o funcionamento normal.
- ✓ Se, após a conclusão do autoteste do aparelho, se ouvirem 5 sinais sonoros, deve contactar o Serviço de Assistência Técnica.

---

## 16 Armazenar e eliminar

### 16.1 Colocar o aparelho fora de serviço

1. Desligue o aparelho da fonte de alimentação.  
Retire a ficha da tomada ou desligue o fusível na caixa de fusíveis.
2. Retire todos os alimentos.
3. Limpe o aparelho. → *Página 26*
4. **ATENÇÃO!** Objetos entalados entre a porta e o exterior da máquina podem danificar a dobradiça da porta.
  - ▶ Abra a porta até que esta permaneça autonomamente aberta.
  - ▶ Não entale objetos entre a porta e o exterior da máquina.  
Para garantir a ventilação do interior do aparelho, deixe-o aberto.



## 16.2 Eliminar o aparelho usado

Através duma eliminação compatível com o meio ambiente, podem ser reutilizadas matérias-primas valiosas.

### AVISO

#### Risco de danos para a saúde!

As crianças podem fechar-se dentro do aparelho, correndo perigo de vida.

- ▶ Para dificultar a entrada de crianças, não retirar as prateleiras e as gavetas do aparelho.
- ▶ Manter as crianças afastadas do aparelho fora de uso.

### AVISO

#### Risco de incêndio!

Em caso de danos dos tubos, pode sair agente refrigerante inflamável e gases nocivos que se podem inflamar.

- ▶ Não danificar os tubos do circuito de refrigeração nem o isolamento.

1. Desligar a ficha de rede do cabo elétrico.
2. Cortar o cabo elétrico.
3. Elimine o aparelho de forma ecológica.

Para obter mais informações sobre os procedimentos atuais de eliminação, contacte o seu Agente Especializado ou os Serviços Municipais da sua zona.



Este aparelho está marcado em conformidade com a Directiva 2012/19/UE relativa aos resíduos de equipamentos eléctricos e electrónicos

cos (waste electrical and electronic equipment - WEEE).

A directiva estabelece o quadro para a criação de um sistema de recolha e valorização dos equipamentos usados válido em todos os Estados Membros da União Europeia.

## 17 Assistência Técnica

Pode adquirir peças de substituição originais relevantes para o funcionamento em conformidade com o regulamento relativo aos requisitos de conceção ecológica junto da nossa Assistência Técnica para um tempo de duração de, pelo menos, 10 anos a partir da colocação do seu aparelho no mercado dentro do Espaço Económico Europeu.

**Nota:** A utilização da Assistência Técnica é gratuita no âmbito das condições de garantia do fabricante aplicáveis localmente. O tempo de duração mínimo da garantia (garantia do fabricante para consumidores privados) no Espaço Económico Europeu é de 2 anos, de acordo com as condições de garantia aplicáveis localmente. As condições de garantia não têm efeitos sobre outros direitos ou exigências que lhe sejam devidos de acordo com a legislação local.

Pode obter informações detalhadas sobre o período e as condições de garantia no seu país junto da nossa Assistência Técnica, do comerciante ou na nossa página web.

Se contactar a Assistência Técnica, deve ter à mão o número de produto (E-Nr.) e o número de fabrico (FD) do seu aparelho.

Os dados de contacto da Assistência Técnica encontram-se no registo de pontos de Assistência Técnica em anexo ou na nossa página web.

## 17.1 Número do produto (E-Nr.) e número de fabrico (FD)

Encontra o número de produto (E-Nr.) e o número de fabrico (FD) na placa de características do aparelho.

→ "Aparelho", Fig. 1/4, Página 14  
Aponte os dados para ter sempre à mão os dados do seu aparelho e o número de telefone da Assistência Técnica.

---

## 18 Dados técnicos

O agente refrigerante, o volume útil e outros dados técnicos encontram-se indicados na placa de características.

→ "Aparelho", Fig. 1/4, Página 14

Este produto dispõe de uma luz da classe de eficiência energética E. A luz está disponível como peça de reposição e só pode ser substituída por pessoal especializado.

Pode encontrar mais informações sobre o seu modelo na Internet em <https://eprel.ec.europa.eu/><sup>1</sup>. Este endereço de Internet encaminha para a base de dados oficial de produtos da UE, a EPREL. Siga as instruções para procura do modelo. A identificação do modelo pode ser determinada com base nos caracteres antes do traço no número de produto (E-Nr.)

na placa de características. Em alternativa, a identificação do modelo também é indicada na primeira linha da etiqueta energética da UE.

---

## 19 Declaração de conformidade


A BSH Hausgeräte GmbH declara, por este meio, que o aparelho com funcionalidade Home Connect está em conformidade com os requisitos básicos e as restantes disposições relevantes da diretiva 2014/53/EU. Pode encontrar uma declaração de conformidade RED detalhada na Internet em [www.bosch-home.com](http://www.bosch-home.com) na página de produto do seu aparelho junto da documentação suplementar.



Banda de 2,4 GHz (2400–2483,5 MHz): máx. 100 mW  
Banda de 5 GHz (5150–5350 MHz + 5470–5725 MHz): máx. 50 mW

---

<sup>1</sup> Aplicável apenas para países do Espaço Económico Europeu

	BE	BG	CZ	DK	PT	EE	IE	EL	ES
	FR	HR	IT	CY	LI	LV	LT	LU	HU
	MT	NL	AT	PL	PT	RO	SI	SK	FI
	SE	NO	ch	TR	IS	UK (NI)			

WLAN de 5 GHz (Wi-Fi): apenas para utilização em interiores.

AL	BA	MD	ME	MK	RS	UK	UA
----	----	----	----	----	----	----	----

WLAN de 5 GHz (Wi-Fi): apenas para utilização em interiores.



## Thank you for buying a Bosch Home Appliance!

Register your new device on MyBosch now and profit directly from:

- **Expert tips & tricks for your appliance**
- **Warranty extension options**
- **Discounts for accessories & spare-parts**
- **Digital manual and all appliance data at hand**
- **Easy access to Bosch Home Appliances Service**

Free and easy registration – also on mobile phones:

**[www.bosch-home.com/welcome](http://www.bosch-home.com/welcome)**



## Looking for help? You'll find it here.

Expert advice for your Bosch home appliances, help with problems or a repair from Bosch experts.

Find out everything about the many ways Bosch can support you:

**[www.bosch-home.com/service](http://www.bosch-home.com/service)**

Contact data of all countries are listed in the attached service directory.

### **BSH Hausgeräte GmbH**

Carl-Wery-Straße 34  
81739 München, GERMANY  
[www.bosch-home.com](http://www.bosch-home.com)

A Bosch Company



**9001724508** (030508)

pt