



BOSCH



Register your
new device on
MyBosch now and
get free benefits:
[bosch-home.com/
welcome](https://www.bosch-home.com/welcome)

Kuivausrumpu

WQG245ARSN

[fi] Käyttöohje ja asennusohjeet

Lisätietoja on digitaalisessa käyttöoppaassa.



Sisällysluettelo

1 Turvallisuus	4	8 Kuivaustavoite	24
1.1 Yleisiä ohjeita	4	8.1 Kuivaustavoitteen muuttaminen.....	24
1.2 Määräyksenmukainen käyttö.....	4	8.2 Kuivaustavoitteen säätäminen	24
1.3 Käyttäjien rajoitukset	4	9 Ohjelmat	25
1.4 Turvallinen asennus.....	5	9.1 Automaattiohjelmat.....	25
1.5 Turvallinen käyttö.....	7	9.2 Aikaohjatut ohjelmat.....	26
1.6 Turvallinen puhdistus ja huolto.....	9	10 Varusteet	27
2 Esinevahinkojen välttäminen	11	11 Pyykki	27
3 Ympäristönsuojelu ja säästö.....	11	11.1 Pyykin esivalmistelu	27
3.1 Pakkausmateriaalin hävittäminen	11	12 Käytön perusteet	28
3.2 Energiansäästö.....	11	12.1 Laitteen kytkeminen päälle.....	28
3.3 Energiansäästötila	12	12.2 Ohjelman asettaminen	28
4 Asennus ja liitäntä	12	12.3 Pyykin asettaminen koneeseen.....	28
4.1 Laitteen purkaminen pakkauksesta	12	12.4 Pesuohjelman käynnistäminen.....	28
4.2 Toimitussisältö.....	12	12.5 Pyykin lisääminen.....	28
4.3 Sijoituspaikalle asetettavat vaatimukset	12	12.6 Ohjelman keskeyttäminen	28
4.4 Poistovesiletku.....	13	12.7 Pyykin poistaminen koneesta.....	29
4.5 Laitteen suoristaminen	15	12.8 Laitteen kytkeminen pois päältä.....	29
4.6 Laitteen liittäminen sähköverkkoon	15	12.9 Nukkasihti.....	29
5 Tutustuminen	16	12.10 Kondenssivesisäiliö	30
5.1 Laite	16	13 Lapsilukko	31
5.2 Ohjauspaneeli.....	17	13.1 Lapsilukon aktivointi	31
6 Näyttö	18	13.2 Lapsilukon deaktivointi	31
7 Valitsimet	21		

14 Ryppyjenpoistotoiminto	32	20 Huoltopalvelu	50
14.1 Ryppyjenpoistotoimintoa käyttävän ohjelman käynnistäminen.....	32	20.1 Mallinumero (E-nro) ja valmistusnumero (FD).....	50
14.2 Vesisäiliön täyttäminen.....	32	21 Kulutustiedot.....	51
15 Perusasetukset	34	22 Tekniset tiedot.....	52
15.1 Yhteenveto perusasetuksista	34		
15.2 Perusasetusten muuttaminen.....	35		
16 Laitehuolto.....	35		
16.1 Laitteen esivalmistelu huoltoa varten	35		
16.2 Kondenssivesisäiliön esivalmistelu laitehuoltoa varten.....	36		
16.3 Laitehuollon käynnistäminen.....	36		
16.4 Kevyen laitehuollon suorittaminen	36		
16.5 Laitteen esivalmistelu tehuoltoa varten.....	38		
16.6 Laitteen tehuolllon suorittaminen	38		
16.7 Laitteen tehuolllon päättäminen.....	40		
17 Puhdistus ja hoito	41		
17.1 Puhdistukseen ja hoitoon liittyviä vinkkejä.....	41		
17.2 Vesisäiliön suodatin.....	41		
17.3 Kosteustunnistin	42		
17.4 Kondenssivesisäiliön suodatin.....	42		
18 Toimintahäiriöiden korjaaminen.....	44		
19 Kuljetus, säilytys ja hävittäminen.....	49		
19.1 Laitteen valmistelu kuljetusta varten	49		
19.2 Käytöstä poistetun laitteen hävittäminen	49		



1 Turvallisuus

Noudata seuraavia turvallisuusohjeita.

1.1 Yleisiä ohjeita



- Lue tämä ohje huolellisesti.
- Säilytä ohjeet ja tuotetiedot myöhempää käyttötarvetta tai mahdollista uutta omistajaa varten.
- Jos laitteessa on kuljetusvaurioita, älä kytke laitetta käyttöön.

1.2 Määräyksenmukainen käyttö

Käytä laitetta vain:

- kuivausrumpuun soveltuvien ja vedellä pestyjen tekstiilien kuivaamiseen ja raikastamiseen.
- yksityisissä kotitalouksissa ja kodinomaisen ympäristön suljetuissa tiloissa.
- enintään 4000 m korkeudella merenpinnasta.

1.3 Käyttäjien rajoitukset

Kahdeksanvuotiaat ja sitä vanhemmat lapset ja sellaiset henkilöt, joilla on alentunut fyysinen, aistillinen tai henkinen toimintakyky tai joilta puuttuu kokemusta ja/tai tietoa laitteen käytöstä, saavat käyttää laitetta vain valvonnan alaisena tai kun heille on neuvottu, miten laitetta käytetään turvallisesti ja he ovat ymmärtäneet laitteesta aiheutuvat vaarat.

Lapset eivät saa leikkiä laitteella.

Lapset eivät saa puhdistaa laitetta tai tehdä sille mitään käyttäjälle kuuluvia huoltotöitä ilman valvontaa.

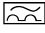
Pidä alle 3-vuotiaat lapset ja kotieläimet poissa laitteen lähetyiltä.

1.4 Turvallinen asennus

Noudata turvallisuusohjeita, kun asennat laitteen.

⚠ VAROITUS – Sähköiskun vaara!

Epäasianmukaiset asennukset ovat vaarallisia.

- ▶ Liitä laite ainoastaan tyyppikilvessä olevien tietojen mukaiseen sähköverkkoon.
- ▶ Liitä laite vain määräysten mukaisesti asennetun, maadoitetun pistorasian kautta vaihtovirtaverkkoon.
- ▶ Talon suojamaadoitusjärjestelmän täytyy olla asennettu määräysten mukaisesti. Asennuksen johdon poikkileikkauksen pitää olla riittävän suuri.
- ▶ Käytä vikavirtasuojakytkintä käytettäessä vain tyyppiä, jossa on merkintä .
- ▶ Älä syötä laitteeseen virtaa ulkoisella kytkentälaitteella, esimerkiksi kellokytkimellä tai kauko-ohjaimella.
- ▶ Älä liitä laitetta virtapiiriin, jonka energialaitos kytkee säännöllisesti päälle ja pois päältä.
- ▶ Kun laite on asennettu, verkkojohdon pistokkeeseen pitää päästä vapaasti käsiksi, tai jos sitä ei ole mahdollista pitää ulottuvilla, kiinteään sähköliitäntään on asennettava asennusmääräysten mukainen kaikki navat erottava katkaisin.
- ▶ Laitetta asentaessasi varmista, että verkkojohto ei jää puristuksiin eikä vahingoitu.

Verkkojohdon viallinen eristys on vaarallinen.

- ▶ Varmista, että verkkojohto ei koske laitteen kuumiin osiin tai lämmönlähteisiin.
- ▶ Varmista, että verkkojohto ei koske teräviin ulokkeisiin tai reunoihin.
- ▶ Verkkojohtoa ei saa taittaa, jättää puristuksiin eikä muuttaa.

⚠ VAROITUS – Tulipalovaara!

Jatkojohdon ja hyväksymättömän adapterin käyttö on vaarallista.

- ▶ Älä käytä jatkojohtoja tai haaroitusrasioita.
- ▶ Käytä vain valmistajan hyväksymiä adaptereita ja verkkojohtoja.

- ▶ Jos verkkojohto on liian lyhyt eikä pidempää johtoa ole saatavilla, ota yhteyttä sähköalan erikoisliikkeeseen talon sähköasennusten muuttamista varten.

⚠ VAROITUS – Loukkaantumisvaara!

Laitteen suuri paino voi aiheuttaa tapaturmia laitetta nostettaessa.

- ▶ Älä nosta laitetta yksin.

Jos tämä laite asennetaan epäasianmukaisesti pesutorniin, laite voi päästä putoamaan.

- ▶ Liitä kuivausrumpu vain kuivausrummun valmistajan liitossarjalla pyykinpesukoneen päälle. . Muunlaisen asennusmenetelmän käyttäminen on kielletty.
- ▶ Älä asenna laitetta pesutorniin, jos kuivausrummun valmistajalla ei ole tarjolla tarkoitukseen sopivaa liitántäsarjaa.
- ▶ Älä asenna eri valmistajien syvyydeltään ja leveydeltään erilaisia laitteita pesutorniksi.
- ▶ Älä asenna pesutornia jalustalle; laitteet voivat päästä kaatumaan.

⚠ VAROITUS – Tukehtumisvaara!

Lapset saattavat leikkiessään esim. vetää pakkausmateriaaleja päähänsä tai kääriytyä niihin ja tukehtua.

- ▶ Pidä pakkausmateriaali poissa lasten ulottuvilta.
- ▶ Älä anna lasten leikkiä pakkausmateriaalilla.

⚠ HUOMAA – Loukkaantumisvaara!

Laite voi täristä tai liikkua käytön aikana.

- ▶ Sijoita laite puhtaalle, tasaiselle ja vakaalle alustalle.
- ▶ Suorista laite laitejalkojen ja vesivaa'an avulla.

Epäasianmukaisesti asennetut letkut ja verkkojohdot aiheuttavat kompastumisvaaran.

- ▶ Asenna letkut ja verkkojohdot siten, että niihin ei voi kompastua. Jos laitetta siirretään sen ulkonevista rakenneosista, kuten esimerkiksi laitteen luukusta, osat voivat murtua.
- ▶ Älä siirrä laitetta sen ulkonevista rakenneosista.

⚠️ HUOMAA – Leikkautumisvaara!

Laitteen teräviin kulmiin koskeminen voi aiheuttaa viiltohaavoja.

- ▶ Älä koske laitteen teräviin kulmiin.
- ▶ Käytä suojakäsineitä laitetta asennettaessa ja kuljetettaessa.

1.5 Turvallinen käyttö**⚠️ VAROITUS – Sähköiskun vaara!**

Viallinen laite tai verkkojohto on vaarallinen.

- ▶ Älä käytä viallista laitetta.
- ▶ Älä vedä verkkojohdosta, kun irrotat laitteen sähköverkosta. Vedä aina verkkojohdon pistokkeesta.
- ▶ Jos laite tai verkkojohto on rikki, irrota heti verkkojohdon pistoke tai kytke sulake sulakerasiassa pois päältä.
- ▶ Soita huoltopalveluun. → *Sivu 50*

Laitteeseen pääsevä kosteus voi aiheuttaa sähköiskun.

- ▶ Käytä laitetta vain suljetuissa tiloissa.
- ▶ Älä altista laitetta voimakkaalle kuumuudelle tai kosteudelle.
- ▶ Älä käytä laitteen puhdistukseen höyry- tai painepesuria, letkuja tai suihkua.

⚠️ VAROITUS – Terveysriski!

Lapset voivat leikkiessään lukita itsensä vahingossa laitteeseen ja joutua hengenvaaraan.

- ▶ Älä sijoita laitetta sellaisen oven taakse, joka vaikeuttaisi laitteen oven avaamista tai estäisi sen avaamisen.
- ▶ Vedä käytöstä poistettujen laitteiden verkkojohdon pistoke irti, katkaise verkkojohto ja riko laitteen ovenssa oleva lukko siten, että laitteen luukkua ei saa enää suljettua.

⚠️ VAROITUS – Tukehtumisvaara!

Lapset voivat vetää henkeen tai niellä pieniä osia ja tukehtua niihin.

- ▶ Pidä pienet osat poissa lasten ulottuvilta.
- ▶ Älä anna lasten leikkiä pienillä osilla.

⚠ VAROITUS – Räjähdyksvaara!

Laitteen ympäristössä oleva hiilipöly tai jauhot voivat aiheuttaa räjähdyksen.

- ▶ Pidä laitteen ympäristö puhtaana, kun käytät laitetta.

⚠ VAROITUS – Myrkytysvaara!

Tämän laitteen kondenssivesi ei ole juomavettä; siinä voi olla nukkaa.

- ▶ Älä juo tai käytä muutoin laitteen kondenssivettä.
- Pesu- ja hoitoaineiden nauttiminen saattaa aiheuttaa myrkytyksiä.
- ▶ Jos nielet vahingossa ainetta, käänny lääkärin puoleen.
 - ▶ Säilytä pesu- ja hoitoaineet poissa lasten ulottuvilta.

⚠ VAROITUS – Tulipalovaara!

Tässä laitteessa oleva kylmäaine R290 on ympäristöystävällistä, mutta palavaa, ja se voi syttyä palamaan joutuessaan kosketuksiin avotulen tai sytytyslähteiden kanssa.

- ▶ Älä pidä avotulta tai sytytyslähteitä laitteen lähellä.



⚠ VAROITUS – Räjähdyksvaara!

Nukkasihdissä olevat jäämät voivat syttyä kuivauksen yhteydessä palamaan.

- ▶ Puhdista nukkasihdi säännöllisesti.

Herkästi syttyvät esineet, kuten savukkeensytyttimet tai tulitikut, voivat syttyä kuivauksen yhteydessä palamaan.

- ▶ Poista vaatteiden taskuista kaikki herkästi syttyvät esineet ennen kuivausta.

Pesemätön pyykki, joka on joutunut kosketuksiin liuotinaineiden, öljyn, vahan, vahanpoistoaineen, maalin, rasvan tai tahrannoistoaineen kanssa, voi syttyä kuivauksen yhteydessä palamaan.

- ▶ Älä kuivaa pesemätöntä pyykkiä tässä laitteessa.
- ▶ Huuhtelee tällainen pyykki ennen kuivausta huolellisesti kuumalla vedellä ja pesuaineella.
- ▶ Älä käytä laitetta, jos pyykki on edellä puhdistettu teollisuuskemikaaleilla.

⚠ VAROITUS – Tulipalovaara!

Jos kuivaus keskeytetään ennenaikaisesti, pyykki ei jäähdy riittävästi ja se voi syttyä palamaan.

- ▶ Älä keskeytä kuivausohjelmaa ennenaikaisesti.
- ▶ Jos kuivaus keskeytyy ennenaikaisesti, ota pyykki heti pois koneesta ja levitä se kuivumaan.

⚠ HUOMAA – Loukkaantumisvaara!

Jos laitteen päälle nouseaan tai kiivetään, kansi voi murtua.

- ▶ Älä nouse tai kiipeä laitteen päälle.

Jos istuudut avoimen luukun päälle tai nojaat siihen, laite voi kaatua.

- ▶ Älä istuudu laitteen luukun päälle tai nojaa siihen.
- ▶ Älä aseta mitään esineitä laitteen luukun päälle.

Jos kosketat pyörivää rumpua, saatat loukata kätesi.

- ▶ Odota, että rumpu on kokonaan pysähtynyt ennen kuin kosketat rumpua.

1.6 Turvallinen puhdistus ja huolto

Noudata turvallisuusohjeita, kun puhdistat ja huollat laitetta.

⚠ VAROITUS – Sähköiskun vaara!

Epäasianmukaiset korjaukset ovat vaarallisia.

- ▶ Laitteen korjaustöitä saavat tehdä vain alan ammattilaiset.
- ▶ Laitteen korjaukseen saa käyttää vain alkuperäisiä varaosia.
- ▶ Jos laitteen verkkojohto vaurioituu, sen saa turvallisuussyistä vaihtaa vain valmistaja, sen huoltopalvelu tai vastaavan pätevyuden omaava henkilö.

Laitteeseen pääsevä kosteus voi aiheuttaa sähköiskun.

- ▶ Älä käytä laitteen puhdistukseen höyry- tai painepesuria, letkuja tai suihkua.

⚠ VAROITUS – Loukkaantumisvaara!

Muiden kuin alkuperäisten varaosien ja alkuperäisten varusteiden käyttö on vaarallista.

- ▶ Käytä vain valmistajan alkuperäisiä varaosia ja alkuperäisiä varusteita.

⚠ VAROITUS – Myrkytysvaara!

Liuotinpitoisia puhdistusaineita käytettäessä saattaa muodostua myrkyllisiä höyryjä.

- ▶ Älä käytä liuotinpitoisia puhdistusaineita.

2 Esinevahinkojen välttäminen

Noudata näitä neuvoja, jotta vältät aineelliset vahingot ja laitevauriot.

HUOMIO!

Huuhteluaineiden, pesuaineiden, hoitoaineiden ja puhdistusaineiden virheellinen annostelu voi haitata laitteen toimintaa.

- ▶ Noudata valmistajien annostelusuosituksia.

Suurimman sallitun täyttömäärän ylittäminen haittaa laitteen toimintaa.

- ▶ Ota kunkin ohjelman suurin sallittu täyttömäärä huomioon äläkä ylitä määrää.

→ "Ohjelmat", Sivu 25

Laitteen ylikuumentuminen voi haitata laitteen toimintaa.

- ▶ Pidä laitteen ilmanottoaukko vapaana, kun laite on käytössä.
- ▶ Varmista riittävä tuuletus huoneessa.

Kevyet esineet, kuten hiukset ja nukka, voivat imeytyä käytön aikana laitteen ilmanottoaukkoon ja haitata laitteen toimintaa.

- ▶ Pidä laitteen ympäristö puhtaana, kun käytät laitetta.
- ▶ Pidä kevyet esineet poissa laitteen läheltä.

Vaahtomuovi tai vaahtokumi voi muuttua muotoaan tai sulaa rumpukuivauksen yhteydessä.

- ▶ Älä kuivaa laitteessa vaahtomuovia tai vaahtokumia sisältävää pyykkiä.

Soveltumattomat puhdistusaineet voivat vahingoittaa laitteen pintoja.

- ▶ Älä käytä voimakkaita tai hankaavia puhdistusaineita.
- ▶ Älä käytä vahvasti alkoholipitoisia puhdistusaineita.
- ▶ Älä käytä kovia hankaustyynyjä tai puhdistussieniä.
- ▶ Puhdista laite vain vedellä ja pehmeällä, kostealla liinalla.

- ▶ Poista laitteen kanssa kosketuksiin joutuneet pesuainejäämät, suihkejäämät ja muu lika heti.

3 Ympäristönsuojelu ja säästö

3.1 Pakkausmateriaalin hävittäminen

Pakkausmateriaalit ovat ympäristöystävällisiä ja kierrätyskelpoisia.

- ▶ Hävitä yksittäiset osat lajiteltuina.

3.2 Energiansäästö

Laitteesi kuluttaa vähemmän sähköä, kun noudatat näitä ohjeita.

Käytä laitetta hyvin tuuletetussa huoneessa ja pidä laitteen tuuletusaukko vapaana.

- ✓ Jos ilmanvaihto on puutteellinen, ohjelman kesto pitenee ja energiankulutus kasvaa.

Linkoa pyykki pesukoneessa ennen kuivausta.

- ✓ Kosteampi pyykki pidentää ohjelman kestoja ja lisää energiankulutusta.

Noudata ohjelmien suurinta sallittua täyttömäärää.

→ "Ohjelmat", Sivu 25

- ✓ Suurimman sallitun täyttömäärän ylittäminen pidentää ohjelman kestoja ja lisää energiankulutusta.

Puhdista nukkasiihti → *Sivu 29*
kuivauksen jälkeen.

- ✓ Likaantunut nukkasiihti heikentää ilmanvirtausta laitteessa, pidentää ohjelman kestoa ja lisää energiankulutusta.

3.3 Energiansäästötila

Jos laite on pidemmän aikaa käyttämättä, laite kytkeytyy automaattisesti energiansäästötilaan. Kaikki näytöt sammuvat ja **Start/▷** **Reload** vilkkuu. Energiansäästötila päättyy, kun käytät taas laitetta.

4 Asennus ja liitântä

4.1 Laitteen purkaminen pakkauksesta

HUOMIO!

Rumpuun jääneet esineet, joita ei ole tarkoitettu käytettäväksi laitteessa, voivat aiheuttaa esine- ja laitevaurioita.

- ▶ Poista nämä esineet ja kaikki mukana toimitetut varusteet rummista ennen kuin käytät laitetta.

1. Poista kaikki pakkausmateriaali ja suojakalvot laitteesta.
→ *"Pakkausmateriaalin hävittäminen", Sivü 11*
2. Tarkasta, onko laitteessa näkyviä vaurioita.
3. Avaa laitteen luukku.
→ *"Käytön perusteet", Sivü 28*
4. Poista varusteet rummista.
5. Sulje laitteen luukku.

4.2 Toimitussisältö

Kun olet poistanut kaikki osat pakkauksesta, tarkista ettei niissä ole kuljetusvaurioita ja että kaikki osat ovat mukana.

HUOMIO!

Laitteen käyttö epätäydellisten tai viallisten varusteiden kanssa voi haitata laitteen toimintaa tai aiheuttaa aineellisia vahinkoja ja laitevaurioita.

- ▶ Älä käytä laitetta epätäydellisten tai viallisten varusteiden kanssa.
- ▶ Vaihda varusteet ennen laitteen käyttöä.
→ *"Varusteet", Sivü 27*

Toimitussisältö	Kuvaus
	Kuivausrumpu
	Laitteen asiakirjat
	Poistovesiletku ja liitântäadapteri, kiinnitysmateriaali ja kaareva tuki. → <i>"Poistovesiletku", Sivü 13</i>
	Vesikannu → <i>"Vesisäiliön täyttäminen", Sivü 32</i>

4.3 Sijoituspaikalle asetettavat vaatimukset

HUOMIO!

Jos laitetta kallistetaan yli 40°, laitteessa oleva jäännösvesi voi valua ulos ja aiheuttaa vaurioita.

- ▶ Kallista laitetta varovasti.
- ▶ Kuljeta laite pystyasennossa.

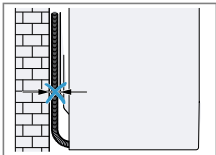
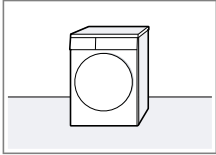
Laitteessa oleva jäätyvä jäännösvesi voi aiheuttaa laitevaurioita.

- ▶ Älä sijoita laitetta ulos tai tiloihin, joissa vesi voi jäätyä, äläkä käytä laitetta tällaisissa tiloissa.

Jos laitetta käytetään heti kuljetuksen jälkeen, laitteen sisältämä kylmäaine voi aiheuttaa laitevaurioita.

- ▶ Anna laitteen seistä heti kuljetuksen jälkeen paikallaan kaksi tuntia ennen kuin otat laitteen käyttöön.

Sijoituspaikka	Vaatimukset
Lattialla	Aseta laite puhtaalle, tasaiselle ja kantavalle alustalle. Suorista laite → <i>Sivu 15</i> .
Seinän vieressä	Älä asenna letkuja ja verkkoliitäntäjohto oa puristuksiin seinän ja laitteen väliin.



4.4 Poistovesiletku

Laitteeseen kertyy kuivauksen aikana kondenssivettä, jota laite käyttää automaattiseen puhdistukseen. Käytä poistovesiletkuä ohjatakseen ylimääräisen kondenssiveden suoraan viemäriin.

Huomautukset

- Käytä laitetta mukana toimitetulla poistovesiletkulla. Kun liität poistovesiletkun → *Sivu 13*, sinun ei tarvitse tyhjentää kondenssivesisäiliötä → *Sivu 31* säännöllisesti.
- Voit tilata tämä lisävarusteen → *"Varusteet"*, *Sivu 27* huoltopalvelusta.

Poistovesiletkun liittäminen

Jos et halua tyhjentää laitteen kondenssivesisäiliötä säännöllisesti, liitä poistovesiletku laitteeseen.

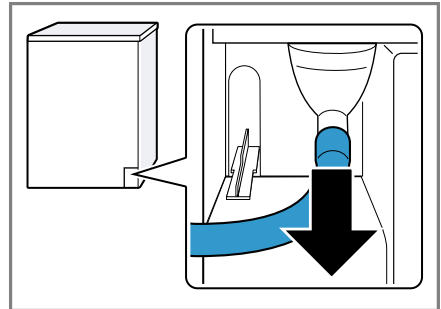
HUOMIO!

Jos laitetta käytetään ilman asianmukaisesti liitettyä kondenssivesiletkuä tai poistovesiletkuä, liitännästä voi valua nestettä.

- ▶ Liitä ennen laitteen käyttöä kondenssivesiletku tai poistovesiletku asianmukaisesti liitäntään.

Vaatimukset

- Laite ja varusteet on purettu pakkauksesta. → *"Laitteen purkaminen pakkauksesta"*, *Sivu 12*
 - Laite on sijoitettu käyttöpaikkaan. → *"Sijoituspaikalle asetettavat vaatimukset"*, *Sivu 12*
1. Vedä kondenssivesiletku pois liitännästä.

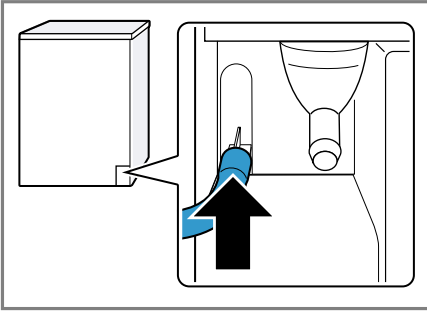


Kondenssivesiletku on kiinnitetty tehtaalla liitäntään.

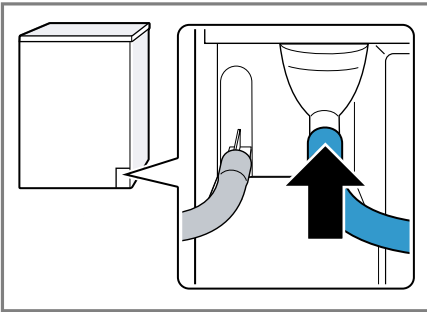
Huomautus: Kun kondenssivesiletku poistetaan, liitännästä voi valua vähän nestettä.

fi Asennus ja liitäntä

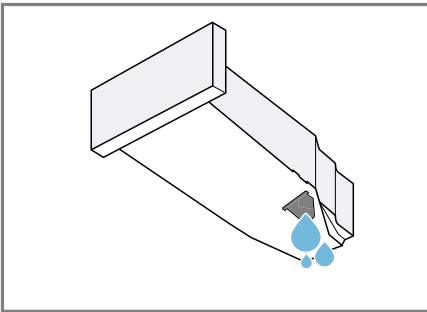
2. Työnnä kondenssivesiletku pidikkeeseen.



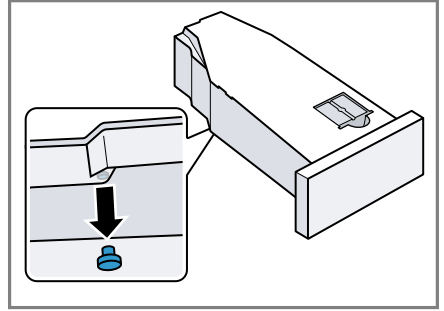
3. Työnnä poistovesiletku liitäntään vasteeseen saakka.



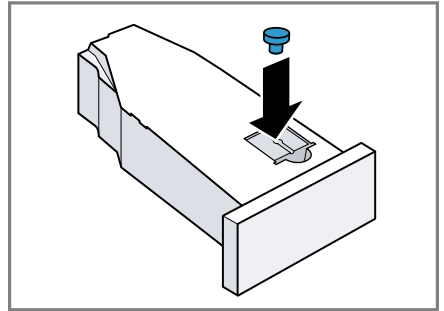
4. Tyhjennä kondenssivesisäiliö
→ Sivu 31.



5. Poista alapinnalla oleva tulppa.



6. Aseta tulppa yläpinnalla olevaan
syvennykseen.



7. Työnnä kondenssivesisäiliön
paikalleen → Sivu 31.

8. Liitä laite vedenpoistoon.
→ "Poistovesiliitännän liitäntätyypit",
Sivu 14

Ohje: Jos haluat ohjata kondenssiveden uudelleen kondenssivesisäiliöön (esim. laitteen paikan vaihdon yhteydessä), tee kaikki vaiheet taas päinvastaisessa järjestyksessä.

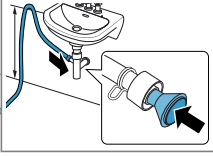
Poistovesiliitännän liitäntätyypit

HUOMIO!

Jos poistoviemäri on tukossa tai suljettu, poistovesi voi valua takaisin laitteeseen.

- Varmista ennen laitteen käyttöä, että poistovesi poistuu nopeasti, ja poista tukokset.

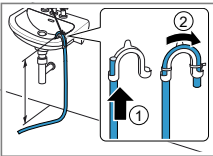
Vedenpoisto hajulukkuun.



Varmista liitäntäkohdan pitävyyttä letkunkiristimellä (12 - 22 mm). Kiinnitä poistovesiletku letkun ohjaimella vähintään 80 cm:n ja enintään 100 cm:n korkeuteen.

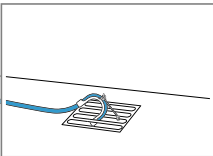
Huomautus: Y-liittimellä → *Sivu 27* voit liittää toisen laitteen kuten esimerkiksi pyykinpesukoneen poistovesiletkun hajulukun samaan viemäriin.

Vedenpoisto pesualtaaseen.



Työnnä poistovesiletku kokonaan läpi ja kiinnitä kiinnitysmateriaalilla. Kiinnitä kaari enintään 100 cm:n korkeuteen.

Vedenpoisto viemäriin.

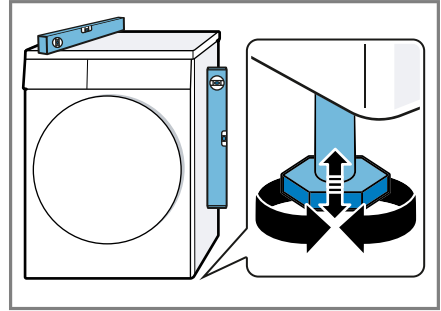


Työnnä poistovesiletku kokonaan läpi ja kiinnitä kiinnitysmateriaalilla. Kiinnitä kaari viemäriin.

4.5 Laitteen suoristaminen

Suorista laite oikein, jotta vähennät häiriöäänä ja värinöitä.

- Suorista laite kiertämällä laitejaljoja. Tarkasta laitteen sijoitus vesivaa'alla.



Laitteen on oltava tukevasti lattialla kaikkien jaljojen varassa.

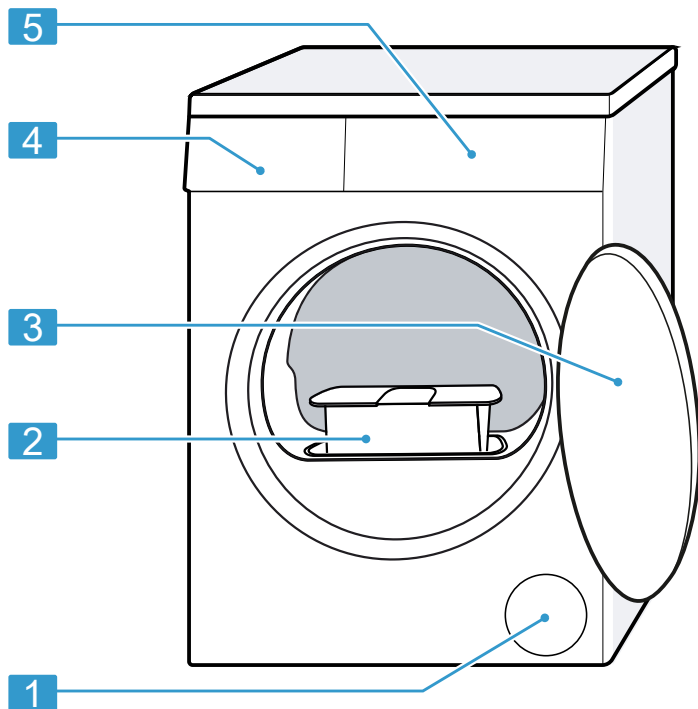
4.6 Laitteen liittäminen sähköverkkoon

1. Liitä verkkojohdon verkkopistoke laitteen läheisyydessä olevaan pistorasiaan. Laitteen liitäntätiedot löydät teknisistä tiedoista → *Sivu 52*.
2. Tarkista verkkopistokkeen kiinnitys.

5 Tutustuminen

5.1 Laite

Tästä löydät yleiskuvan laitteen osista.



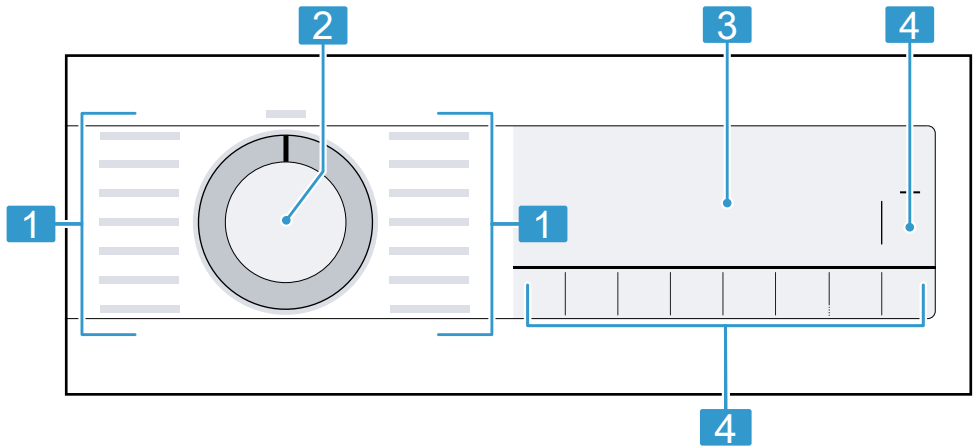
Laitteen tyypistä riippuen voivat tietyt yksityiskohdat kuten väri ja muoto poiketa kuvasta.

1	Tuuletusaukko
2	Nukkasihti → <i>Sivu 29</i>
3	Luukku

4	Kondenssivesisäiliö → <i>Sivu 30</i>
5	Ohjauspaneeli → <i>Sivu 17</i>

5.2 Ohjauspaneeli

Käyttöpaneelin avulla asetetaan laitteen toiminnot ja nähdään tiedot sen käyttötilasta.



1 Ohjelmat → *Sivu 25*

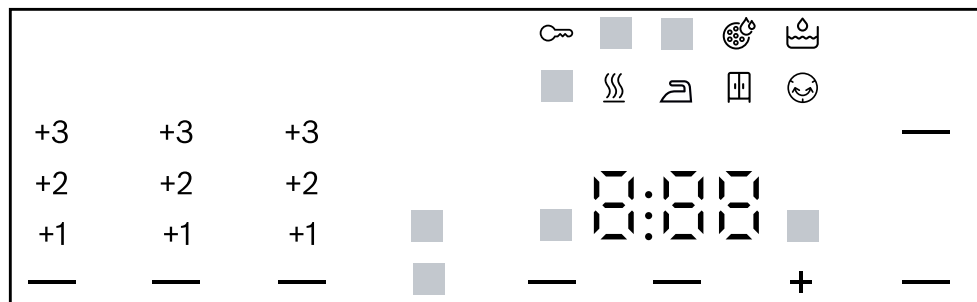
2 Ohjelmavalitsin → *Sivu 28*

3 Näyttö → *Sivu 18*

4 Valitsimet → *Sivu 21*

6 Näyttö











Näytössä näet voimassa olevat asetusrivot, valintamahdollisuudet ja ohjetekstit.




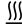






Esimerkki näytöstä

Näyttö	Nimitys	Kuvaus
0:40 ¹	Ohjelman kesto/ ohjelman jäljellä oleva kesto	Ohjelman likimääräinen todennäköinen kesto tai ohjelman jäljellä oleva kesto.
1:25	Aikaohjattu ohjelma	Aikaohjattu ohjelma on asetettu. → "Aikaohjatut ohjelmat", Sivu 26
9,0 kg ¹	Täyttösuositus	Suurin sallittu täyttömäärä asetetulle ohjelmalle kg.
+ 0:45 ¹	Ajastusaika	→ "Valitsimet", Sivu 23
	Lapsilukko	<ul style="list-style-type: none"> palaa: lapsilukko on aktivoitu. vilkkuu: lapsilukko on aktivoitu ja laitetta on käytetty. → "Lapsilukon deaktivointi", Sivu 31
(Start/ Reload)	Käynnistys / tauko	Ohjelman käynnistäminen, keskeyttäminen tai pysäyttäminen tauon ajaksi <ul style="list-style-type: none"> palaa: ohjelma on käynnissä ja se voidaan keskeyttää tai pysäyttää tauon ajaksi. vilkkuu: ohjelma voidaan käynnistää tai sitä voidaan jatkaa.

¹ Esimerkki



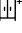
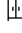

Näyttö	Nimitys	Kuvaus
 (Iron Dry)	Kuivaustavoite Silityskuiva	Kuivaustavoite on aktivoitu. → "Valitsimet", Sivu 22
 (Cupboard Dry)	Kuivaustavoite Kaappikuiva	Kuivaustavoite on aktivoitu. → "Valitsimet", Sivu 22
 (Cupboard Dry Plus)	Kuivaustavoite Kaappikuiva plus	Kuivaustavoite on aktivoitu. → "Valitsimet", Sivu 21
+1 +2 +3	Kuivaustavoitetta muutettu	Muutettu kuivaustavoite on aktivoitu. → "Valitsimet", Sivu 21 → "Valitsimet", Sivu 22 → "Valitsimet", Sivu 22
 (Reduced Ironing)	Rypistymisestä	Rypistymisestä on aktivoitu. → "Valitsimet", Sivu 22
 (Low Heat)	Hellävarainen kuivaus	Hellävarainen kuivaus hellävaraista käsittelyä vaativille tekstiileille on aktivoitu. → "Valitsimet", Sivu 23
4.5 kg  (Half Load)	Puolitettu täyttömäärä	Puolitettu täyttömäärä on aktivoitu. → "Valitsimet", Sivu 23
 (Mute)	Hiljainen kuivaus	Hiljainen kuivaus ilman merkkiäänä on aktivoitu. → "Valitsimet", Sivu 23
	Kondenssivesisäiliö	Kondenssivesisäiliön tyhjentäminen → Sivu 31. Kondenssivesisäiliön työntäminen paikalleen → Sivu 31.
	Nuckasihti	Nuckasihdin puhdistus → Sivu 29.
CrE	Kevyt laitehuolto	Kevyen laitehuollon ohjelman suorittaminen. → "Kevyen laitehuollon suorittaminen", Sivu 36
	Vesisäiliö	Vesisäiliön täyttäminen → Sivu 32 ryppyjenpoistotoimintoa varten.
Hot	Jäähdytysprosessi	Pyykki jäähdytetään rummun pyöriessä, jotta vältetään pyykin vaurioituminen. Prosessi voidaan keskeyttää avaamalla luukku. Huomautus: Älä muuta ohjelmaa.

¹ Esimerkki




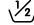
Näyttö	Nimitys	Kuvaus
	Automaattinen itsepuhdistus	Automaattinen itsepuhdistus huuhtelee laitteen lämmönvaihtimen. Huomautus: Älä poista kondenssivesisäiliötä äläkä keskeytä ohjelmaa.
	Kuivaus	Ohjelman tila
	Kuivaustavoite Silityskuiva	Ohjelman tila
	Kuivaustavoite Kaappikuiva	Ohjelman tila
	Rypistymisestä	Ohjelman tila
	Ryppyjenpoistotoi minto	Ohjelman tila
 (Start/  Reload)	Tauko	Ohjelman tila
End	Ohjelman päätyminen	Ohjelman tila
¹ Esimerkki		

7 Valitsimet

Tästä löydät yhteenvedon valitsimista ja niiden säätömahdollisuuksista.




Valitsin	Valinta	Kuvaus
Start/  Reload	<ul style="list-style-type: none"> ■ käynnistäminen ■ keskeyttäminen ■ pysäyttäminen tauon ajaksi 	Ohjelman käynnistäminen, keskeyttäminen tai pysäyttäminen tauon ajaksi.
 3 sek.	<ul style="list-style-type: none"> ■ aktivointi ■ deaktivointi 	Lapsilukon aktivointi tai deaktivointi. Ohjauspaneelin lukitseminen tahattoman käytön estämiseksi. Kun lapsilukko on aktivoitu ja laite kytketään pois päältä, lapsilukko pysyy aktivoituna. → "Lapsilukko", Sivu 31
Cupboard Dry Plus 	<ul style="list-style-type: none"> ■ Cupboard Dry Plus  ■ +1 ■ +2 ■ +3 	<ul style="list-style-type: none"> ■ Valinnalla Cupboard Dry Plus  on kuivaustavoite aktivoitu. Kuivaustavoite määrittää sen, miten kosteaa tai kuivaa pyykkiä on ohjelman päätyttyä. → "Kuivaustavoite", Sivu 24 ■ Valinnalla +1 , +2 tai +3 on kuivaustavoitetta muutettu. → "Kuivaustavoitteen säätäminen", Sivu 24

Valitsin	Valinta	Kuvaus
Cupboard Dry ☒	<ul style="list-style-type: none"> ■ Cupboard Dry ☒ ■ +1 ■ +2 ■ +3 	<ul style="list-style-type: none"> ■ Valinnalla Cupboard Dry ☒ on kuivaustavoite aktivoitu. Kuivaustavoite määrittää sen, miten kosteaa tai kuivaa pyykki on ohjelman päätyttyä. → "Kuivaustavoite", Sivu 24 ■ Valinnalla +1 , +2 tai +3 on kuivaustavoitetta muutettu. → "Kuivaustavoitteen säätäminen", Sivu 24
Iron Dry ☒	<ul style="list-style-type: none"> ■ Iron Dry ☒ ■ +1 ■ +2 ■ +3 	<ul style="list-style-type: none"> ■ Valinnalla Iron Dry ☒ on kuivaustavoite aktivoitu. Kuivaustavoite määrittää sen, miten kosteaa tai kuivaa pyykki on ohjelman päätyttyä. → "Kuivaustavoite", Sivu 24 ■ Valinnalla +1 , +2 tai +3 on kuivaustavoitetta muutettu. → "Kuivaustavoitteen säätäminen", Sivu 24
Reduced Ironing ☺	<ul style="list-style-type: none"> ■ aktivointi ■ deaktivointi 	Rypistymiseston aktivointi tai deaktivointi. Rumpu liikuttaa pyykkiä ohjelman päättymisen jälkeen 60 minuuttia säännöllisin väliajoin rypistymisen vähentämiseksi.

Valitsin	Valinta	Kuvaus
Low Heat 	<ul style="list-style-type: none"> ■ aktiivointi ■ deaktiivointi 	Hellävaraisen kuivauksen aktiivointi tai deaktiivointi. Lämpötila lasketaan hellävaraista käsittelyä vaativia tekstiilejä varten, kuten esim. polyakryyli tai elastaani. Ohjelma kestää tavallista kauemmin.
Finish in 	<ul style="list-style-type: none"> ■ Ohjelman päättyminen ■ Ohjelman kesto 	<ul style="list-style-type: none"> ■ Määritä ohjelman päättyminen. Ohjelman kesto sisältyy jo asetettuun tuntimäärään. Ohjelman käynnistyksen jälkeen näytössä näkyy ohjelman kesto. ■ Aseta ohjelman kesto aikaohjatuille ohjelmille. → "Aikaohjatut ohjelmat", Sivu 26
Mute 	<ul style="list-style-type: none"> ■ aktiivointi ■ deaktiivointi 	Ohjelman päättymisen äänimerkin aktiivointi tai deaktiivointi.
Half Load 	<ul style="list-style-type: none"> ■ aktiivointi ■ deaktiivointi 	Yksittäisten vaatekappaleiden tai pienten täyttömäärien kuivaaminen.

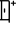
8 Kuivaustavoite

Jokaiselle automaattiohjelmalle on esiasetettu kuivaustavoite. Kuivaustavoite määrittää sen, miten kuivaa tai kosteaa pyykki on ohjelman päätyttyä.

Kuivaustavoite	Pyykki	Kuivaustulos
Cupboard Dry Plus 	Vaikeasti kuivuvat monikerroksiset, paksut tekstiilit.	Pyykki on kuivaa.
Cupboard Dry 	Normaalit, yksikerroksiset tekstiilit.	Pyykki on kuivaa.
Iron Dry 	Normaalit, yksikerroksiset tekstiilit	Pyykki on kuivauksen jälkeen vielä hieman kosteaa. Silitä pyykki tai ripusta se kuivumaan, jotta vältät rypistymisen kuivauksen jälkeen.




8.1 Kuivaustavoitteen muuttaminen

Voit muuttaa joidenkin automaattiohjelmien kuivaustavoitteen, jotta pyykistä tulee vielä kuivempaa tai kosteampaa.

1. Aseta automaattiohjelma.
→ "Automaattiohjelmat", Sivu 25
- ✓ Näytössä näkyy esiasetettu kuivaustavoite.
2. Paina **Cupboard Dry** , **Cupboard Dry Plus**  tai **Iron Dry** .
- ✓ Näytössä näkyy: **—** (Cupboard Dry ) , **—** (Cupboard Dry Plus ) tai **—** (Iron Dry )

8.2 Kuivaustavoitteen säätäminen

Jos pyykki tuntuu tietyllä kuivaustavoitteella kuivaamisen jälkeen liian kostealta, voit säätää kuivaustavoitetta.

1. Aseta automaattiohjelma.
→ "Automaattiohjelmat", Sivu 25
- ✓ Näytössä näkyy esiasetettu kuivaustavoite.
2. Paina **Cupboard Dry Plus** , **Cupboard Dry**  tai **Iron Dry** .
- ✓ Näytössä näkyy: "+1" , "+2" tai "+3" .

9 Ohjelmat

Voit kuivata tekstiilit joko automaattiohjelmalla tai aikaohjatulla ohjelmalla.

9.1 Automaattiohjelmat

Automaattiohjelmat ovat ohjelmia, joissa kosteustunnistimet mittaavat pyykin jäännöskosteuden kuivauksen kuluessa. Ohjelma päättyy vasta, kun asetettu kuivaustavoite on saavutettu. Jokaisella automaattiohjelmalla on kuivaustavoite → *Sivu 24*. Kuivaustavoite määrittää sen, miten kuivaa tai kosteaa pyykki on ohjelman päättyttyä.

Ohjeet

- Valitse kuivaustavoite tekstiilien tai haluamasi kuivaustuloksen mukaan.
→ "Kuivaustavoite", *Sivu 24*
- Pyykin hoito-ohjemerkinnoista löydät lisää ohjeita ohjelmanvalinnasta.

Ohjelma	Kuvaus	suurin täyttömäärä (kg)
Puuvilla	Kulutusta ja valkopesua kestävien puuvilla- ja pellavatekstiilien kuivaus.	9,0
☐ Puuvilla Eco	Kulutusta ja valkopesua kestävien puuvilla- ja pellavatekstiilien kuivaus. Energiaa säästävä ohjelma.	9,0
Synteettiset	Tekokokuitua ja sekoitekuitua olevien tekstiilien kuivaus.	3,5
Mix	Puuvillaa ja tekokuitua olevien tekstiilien kuivaus.	3,0
Peitot	Tekokuidulla täytettyjen tekstiilien, tyynyjen, tikattujen peitteiden tai päiväpeitteiden kuivaus. Huomautus: Kuivata suurikokoiset tekstiilit, peitot tai tyynyt yksitellen.	2,5
Hienopesu	Satiinia, tekokuitua ja sekoitekuitua olevien hellävaraista käsittelyä vaativien tekstiilien kuivaus.	2,0
Hygieniä Plus	Kulutusta ja valkopesua kestävien puuvilla- ja pellavatekstiilien kuivaus. Huomautus: Sopii erityisesti tavallista suurempien hygieniavaatimusten täyttämiseen.	4,0
Sport	Nopeasti kuivuvien funktionaalisten, mikrokuitua tai tekokuitua olevien urheiluvaatteiden kuivaus.	1,5

Ohjelma	Kuvaus	suurin täyttömäärä (kg)
Kauluspaidat	Puuvillaa, pellavaa, synteettistä materiaalia tai sekoitekuitua olevien paitojen ja puseroiden kuivaus. Huomautus: Kuivaa optimaalisen kuivaustuloksen saavuttamiseksi kerrallaan enintään 5 paitaa tai 5 puseroa. Silitä pyykki kuivauksen jälkeen tai ripusta se kuivumaan. Jännöskosteus jakautuu silloin tasaisesti.	1,5
Pika 40'	Tekokuitua tai kevyttä puuvillaa olevien tekstiilien kuivaus.	2,0
Pyyhkeet	Kulutusta ja valkopesua kestävien puuvillaa ja pellavaa olevien pyyheliinoiden ja kylpytakkien kuivaus.	6,0

9.2 Aikaohjatut ohjelmat

Aikaohjatut ohjelmat ovat ohjelmia, joissa on kiinteästi määritetty tai säädettävissä oleva ohjelman kesto. Ohjelma päättyy määritetyn ajan kuluttua, myös silloin, kun pyykki ei esimerkiksi ole vielä kuivaa. Aikaohjatut ohjelmat sopivat yksittäisten vaatekappaleiden tai ohuiden tekstiilien kuivaamiseen.

Ohje: Pyykin hoito-ohjemerkinnoista löydät lisää ohjeita ohjelmanvalinnasta.

Aikaohjattu ohjelma	Kuvaus	suurin täyttömäärä (kg)
5 Kauluspaitaa 🌀	Ryppyjen ja ilmasta tarttuneiden hajujen vähentäminen kerran käytetyistä paidoista tai puseroista. → "Ryppyjenpoistotoiminto", Sivu 32	2 - 5 vaatekappaleita
1 Kauluspaita 🌀	Ryppyjen ja ilmasta tarttuneiden hajujen vähentäminen kerran käytetyistä paidoista tai puseroista. → "Ryppyjenpoistotoiminto", Sivu 32	yksi vaatekappale
Aikaohjelma lämmin	Kaikkien tekstiililajien paitsi villan ja silkin kuivaus. Sopii esikuivatulle tai vain vähän kostealle pyykille ja monikerroksisten, paksujen tekstiilien jälkiuivaukseen.	3,0

10 Varusteet

Käytä alkuperäisiä varusteita. Ne on suunniteltu laitettasi varten.

	Käyttö	Tilausnumero
Villakori	Yksittäisten villatekstiilien, urheilujalkineiden ja pehmolelujen kuivaus tai raikastaminen.	WMZ20600
Y-liitin	Toisen laitteen vedenpoistoletkun liittäminen samaan hajulukon viemäriin.	15000490
Poistovesiletku	Laitteen ylimääräisen kondenssiveden johtaminen suoraan viemäriin, jolloin kondenssivesisäiliötä ei tarvitse tyhjentää säännöllisesti.	WTZ1110
Laitteenhoitoaine	Intensiivistä laitehuoltoa varten.	00311829

11 Pyykki

Huomautus: Lisätietoja löydät digitaalisesta käyttöohjekirjasta skannaamalla sisällysluettelossa olevan QR-koodin tai osoitteesta www.bosch-home.com.

11.1 Pyykin esivalmistelu

HUOMIO!

Pyykkiin jääneet esineet voivat vahingoittaa pyykkiä ja rumpua.

- ▶ Tyhjennä taskut ennen kuin laitat pyykin koneeseen.
- ▶ Esikäsittele pyykki laitteen ja pyykin suojaamiseksi.
 - Tyhjennä taskut
 - Harjaa taskuissa ja käänteissä oleva hiekka pois

- Sulje pussilakanat ja tyynylliinat
- Sulje kaikki vetoketjut, tarrakiinnikkeet, hakaset ja nepparit
- Sido irralliset kangasvyöt, esiliinojen nauhat jne. tai käytä pesupussia
- Poista verhojen ripustusrullat ja lyijypainot tai käytä pesupussia
- Käytä pienille vaatteille, kuten esimerkiksi lasten sukille, pesupussia
- Avaa pyykin laskokset ja kääntelee pyykki ilmavaksi tai noudata ohjelmien kuvauksia
- Linkoa pyykki ennen kuivausta
- Kuivaa villatekstiilit, urheilujalkineet ja pehmolelut villavaatekorissa

12 Käytön perusteet

Huomautus: Lisätietoja löydät digitaalisesta käyttöohjekirjasta skannaamalla sisällysluettelossa olevan QR-koodin tai osoitteesta www.bosch-home.com.

12.1 Laitteen kytkeminen päälle

Vaativuus: Laite on asennettu ja liitetty asianmukaisesti.

→ *"Asennus ja liittäminen", Sivu 12*

- ▶ Aseta ohjelmavalitsin ohjelman kohdalle.

Huomautus: Rummun valo sammuu automaattisesti.

12.2 Ohjelman asettaminen

1. Kierrä ohjelmavalitsinta ja aseta se haluamasi ohjelman kohdalle.
→ *"Ohjelmat", Sivu 25*
2. Jos tarpeen, muuta ohjelma-asetuksia.

12.3 Pyykin asettaminen koneeseen

Huomautus: Huomioi ohjelmien suurin sallittu täyttömäärä, jotta vältät ryöstymisen.

→ *"Ohjelmat", Sivu 25*

Vaativuudet

- Pyykki on esikäsitelty ja lajiteltu.
→ *"Pyykki", Sivu 27*
- Rumpu on tyhjä.


1. Avaa luukku.
2. Aseta pyykki rumpuun.
3. Sulje luukku.

Varmista, että pyykkiä ei jää puristuksiin luukun väliin.

12.4 Pesuohjelman käynnistäminen

Vaativuus: Ohjelma on asetettu.

→ *"Ohjelman asettaminen", Sivu 28*

- ▶ Paina **Start/**  **Reload** .
- ✓ Näytössä näkyy ohjelman kesto tai jäljellä oleva ajastusaika.
- ✓ Näytössä näkyy ohjelman päättyminen: "End" .

Huomautus: Kun näyttöön ilmestyy "Hot" , laite jäähdyttää pyykkiä. Kun "Hot" sammuu, pyykki on jäähtynyt.


12.5 Pyykin lisääminen

Ohjelman käynnistyttyä voit lisätä tai poistaa pyykkiä milloin tahansa.


Vaativuus: Ohjelma on käynnistetty.
→ *"Pesuohjelman käynnistäminen", Sivu 28*

1. Paina **Start/**  **Reload** .

Jäähdytysprosessi käynnistyy automaattisesti noin 30 sekunnin kuluttua ja jäähdyttää pyykin rummun pyöriessä. Jos haluat välttää tai keskeyttää jäähdytysprosessin, avaa luukku.
→ *"Näyttö", Sivu 19*

2. Avaa luukku.
3. Lisää tai poista pyykkiä.
4. Sulje luukku.
5. Paina **Start/**  **Reload** .

12.6 Ohjelman keskeyttäminen

1. Paina **Start/**  **Reload** .
2. Avaa laitteen luukku.
3. Poista pyykki.
→ *"Pyykin poistaminen koneesta", Sivu 29*

12.7 Pyykin poistaminen koneesta

1. Avaa luukku.
2. Poista pyykki rummusta.

12.8 Laitteen kytkeminen pois päältä

- ▶ Aseta ohjelmavalitsin kohtaan ○ .

12.9 Nukkasihti


Pyykistä irtoava nukka kertyy kuivauksen aikana nukkasihtiin. Nukkasihti suojaa laitetta nukalta.

Nukkasihdin puhdistus

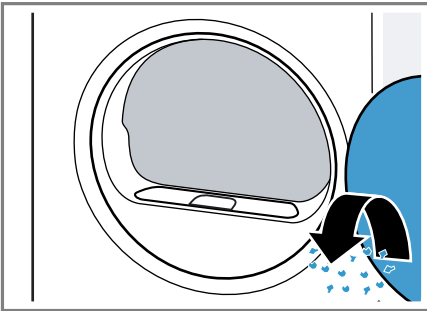
Kun kuivausohjelma on päätynyt tai jos näyttöön ilmestyy käytön aikana huomautus, puhdista nukkasihti.

Huomautus: Jos laitetta ei puhdisteta kuvatulla tavalla, laitteen toimintaan voi tulla häiriöitä.

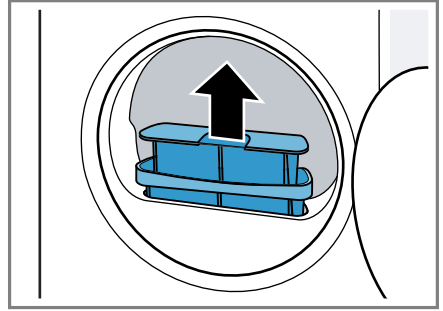
Vaatimukset

- Näytössä näkyy kuivauksen jälkeen: "End"
- tai käytön aikana: .

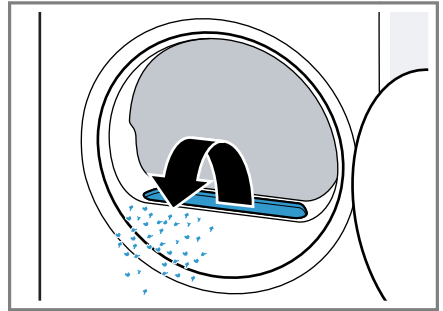
1. Avaa luukku.
2. Poista nukka luukusta.



3. Poista kaksiosainen nukkasihti.

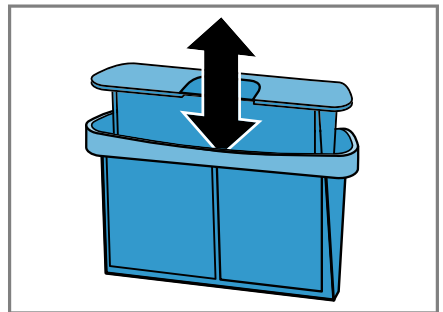


4. Poista nukka syvennyksestä.

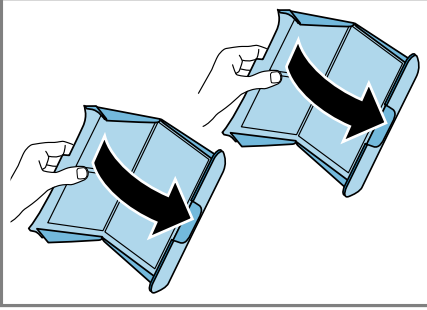


Varmista, että ilmakehässä ei ole nukkaa.

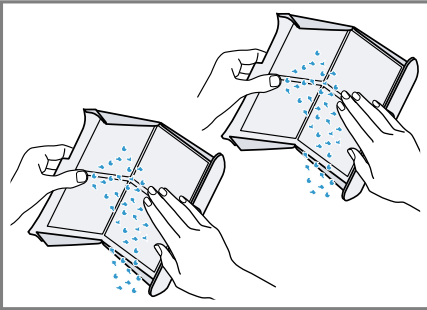
5. Irrota kaksiosaisen nukkasihdin osat toisistaan.



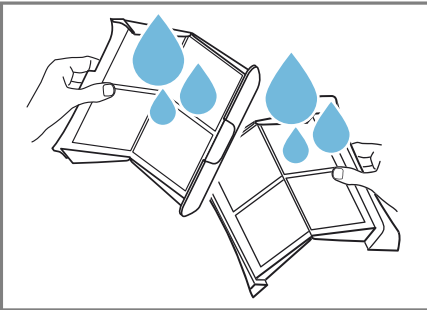
6. Avaa molemmat nukkasihdit.



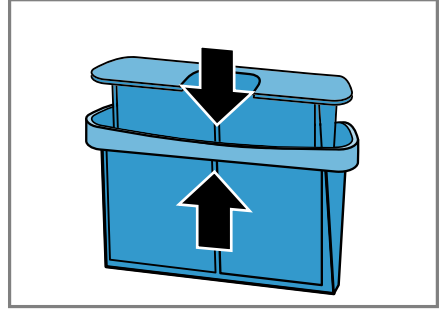
7. Poista nukka.



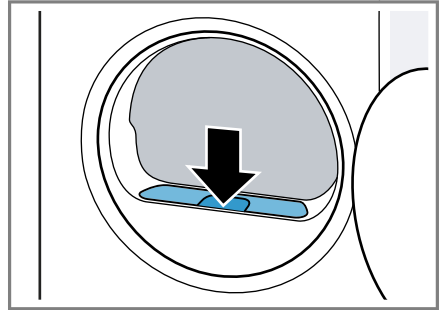
8. Puhdista molemmat nukkasihdit huolellisesti juoksevalla, lämpimällä vedellä ja kuivaa.



9. Sulje molemmat nukkasihdit ja liitä osat yhteen.



10. Aseta kaksiosainen nukkasiehti paikalleen.



11. Sulje luukku.

12.10 Kondenssivesisäiliö


Laitteeseen kertyy kuivauksen aikana kondenssivettä, jota laite käyttää automaattiseen puhdistukseen. Kondenssivesi kertyy tehtaalta asennettuna laitteen kondenssivesisäiliöön.

Huomautus: Käytä laitetta mukana toimitetulla poistovesiletkulla. Kun liität poistovesiletkun → *Sivu 13*, sinun ei tarvitse tyhjentää kondenssivesisäiliötä → *Sivu 31* säännöllisesti.

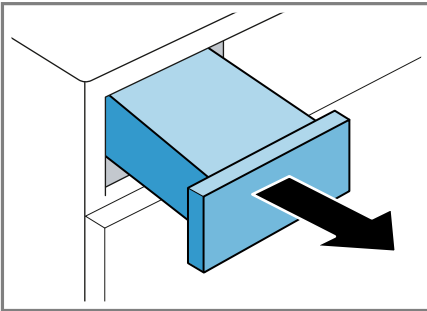
Kondenssivesisäiliön tyhjentäminen

Kun kuivausohjelma on päätynyt tai jos näyttöön ilmestyy käytön aikana huomautus, tyhjennä kondenssivesisäiliö.

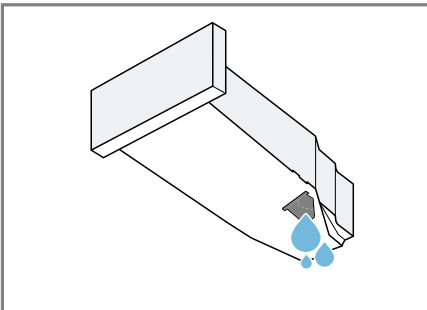
Vaatimukset

- Näytössä näkyy kuivauksen jälkeen: "End"
- tai käytön aikana: .

1. Vedä kondenssivesisäiliö vaakatasossa pois paikaltaan.



2. Tyhjennä kondenssivesisäiliö.

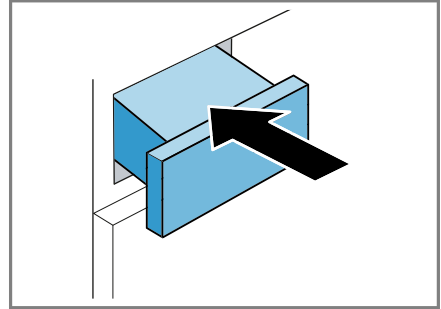


Tarkasta kondenssivesisäiliön suodatin → *Sivu 42* säännöllisesti ja puhdista likaantunut suodatin. Varmista, että työnnet kondenssivesisäiliön paikalleen ennen laitteen käyttöä.
→ "*Kondenssivesisäiliön työntäminen paikalleen*", *Sivu 31*

Kondenssivesisäiliön työntäminen paikalleen

Vaatus: Kondenssivesisäiliö → *Sivu 30* on poistettu laitteesta.



- ▶ Työnnä kondenssivesisäiliö paikalleen vasteeseen saakka.



13 Lapsilukko



Lukitse laite valitsimien tahattoman käytön estämiseksi.

13.1 Lapsilukon aktivointi

- ▶ Paina molempia valitsimia  **3 sek.** noin 3 sekunnin ajan.
- ✓ Näytössä näkyy .
- ✓ Valitsimet on lukittu.
- ✓ Lapsilukko pysyy aktivoituna myös, kun laite kytketään pois päältä, ja sähkökatkon sattuessa.

13.2 Lapsilukon deaktivointi

Vaatus: Lapsilukon deaktivoimiseksi pitää laitteen olla päällä.

- ▶ Paina molempia valitsimia  **3 sek.** noin 3 sekunnin ajan.
- ✓ Symboli  sammuu näytöstä.

14

Ryppyjenpoistotoiminto

Käytä kuiville, vähän käytössä olleille vaatteille ohjelmaa ryppyjenpoistotoiminnolla, kun haluat poistaa ryppyjä ja ilmasta tarttuneita hajuja kuten tupakantuoksua.

14.1

Ryppyjenpoistotoimintoa käyttävän ohjelman käynnistäminen

Huomautus

Pese hikoilleet, parfyymien tai deodorantin tuoksuiset vaatekappaleet ennen kuin käytät niitä uudelleen.


Älä käytä kuivausrumpuun puhdistussarjoja.

Älä käytä ryppyjenpoistotoimintoa käyttävää ohjelmaa seuraaville tekstiileille:

- Villa, nahka ja viskoosi
- Tekstiilit, joissa on metalli-, puu- tai muoviosia
- Vahapintaiset takit tai öljytakit

Vaatimukset

- Pyykki on esikäsitelty.
→ *"Pyykin esivalmistelu"*, Sivu 27
 - Pyykki on lajiteltu.
 - Pyykki on asetettu rumpuun.
→ *"Pyykin asettaminen koneeseen"*, Sivu 28
1. Aseta ryppyjenpoistotoimintoa käyttävä ohjelma.
→ *"Aikaohjatut ohjelmat"*, Sivu 26
 2. Käynnistä ohjelma.
→ *"Pesuohjelman käynnistäminen"*, Sivu 28

Jos vesisäiliö on tyhjä, näytössä näkyy: .

→ *"Vesisäiliön täyttäminen"*, Sivu 32

Ryppyjenpoistotoiminnon ohjelma kestää keskimäärin noin 45 minuuttia, ja se voi pidentyä tai lyhentyä ympäristölämpötilan mukaan.

- ✓ Näytössä näkyy ohjelman päättymisen jälkeen: "End" .

3. Poista pyykki.

→ *"Pyykin poistaminen koneesta"*, Sivu 29

Ryppyjenpoistotoiminnon tulos voi vaihdella tekstiililaadusta, täyttömäärästä ja asetetusta ohjelmasta riippuen.

Poista pyykki laitteesta heti ohjelman päätyttyä, jotta vältät rypistymisen.

4. Ripusta vaatekappaleet kuivumaan ja oikaise ne muotoonsa.

14.2 Vesisäiliön täyttäminen

Laite poistaa kuivista, vähän

käytetyistä vaatteista rypyt käyttämällä kylmää vesijohtovettä.

Jos näyttöön ilmestyy käytön aikana huomautus, täytä vesisäiliö.

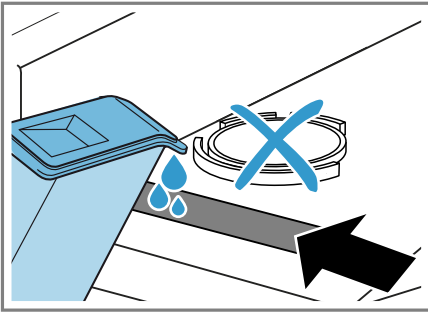
HUOMIO!

Laitteen käyttäminen likaantuneella tai liian kuumalla vedellä voi aiheuttaa laitevaurioita.

- ▶ Täytä vesisäiliö vain kylmällä vesijohtovedellä.
- ▶ Älä käytä ryppyjenpoistotoimintoon kondenssivettä, tislattua vettä, lisäaineita tai kalkinpoistoainetta.

Vaatimukset

- Olet käynnistänyt ryppyjenpoistotoimintoa käyttävän ohjelman.
→ *"Ryppyjenpoistotoimintoa käyttävän ohjelman käynnistäminen", Sivu 32*
 - Näytössä näkyy: ☒.
 - Kondenssivesisäiliö → *Sivu 30* on poistettu laitteesta.
1. Kaada mukana toimitetulla vesikannulla n. 180 ml kylmää vesijohtovettä edessä olevaan aukkoon.



Tarkasta vesisäiliön suodatin säännöllisesti ja puhdista likaantunut suodatin.

→ *"Vesisäiliön suodattimen puhdistus", Sivu 41*

Jos ☒ ei poistu näytöstä, kaada kylmää vesijohtovettä etummaiseen aukkoon tai aseta laite oikeaan asentoon.

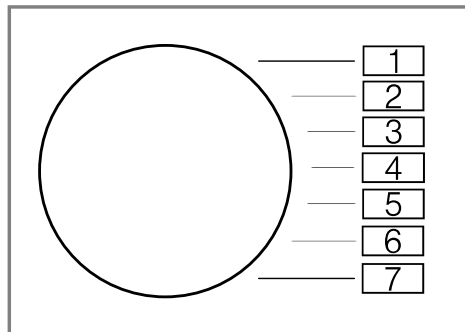
→ *"Laitteen suoristaminen", Sivu 15*

- ✓ Näytöstä sammuu: ☒.
2. Työnnä kondenssivesisäiliön paikalleen.
→ *"Kondenssivesisäiliön työntäminen paikalleen", Sivu 31*
 3. Käynnistä ohjelma.
→ *"Ryppyjenpoistotoimintoa käyttävän ohjelman käynnistäminen", Sivu 32*

15 Perusasetukset

Voit säätää laitteen perusasetukset tarpeidesi mukaisiksi.

15.1 Yhteenveto perusasetuksista

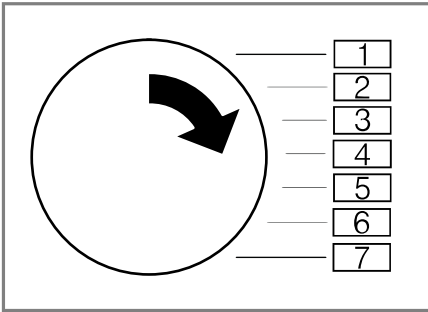



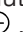
Perusasetus	Ohjelmakohta	Arvo	Kuvaus
Päättymisen äänimerkki	2	0 (pois) 1 (hiljainen) 2 (keskimääräinen) 3 (voimakas)) 4 (erittäin voimakas)	Ohjelman päättyessä kuuluvan äänimerkin voimakkuuden asettaminen.
Valitsinääni	3	0 (pois) 1 (hiljainen) 2 (keskimääräinen) 3 (voimakas)) 4 (erittäin voimakas)	Valitsimia valittaessa kuuluvan äänimerkin voimakkuuden asettaminen.
Ohjelmalaskuri	5	42 ¹	Käynnistettyjen ohjelmien lukumäärän näyttö.

¹ Esimerkki

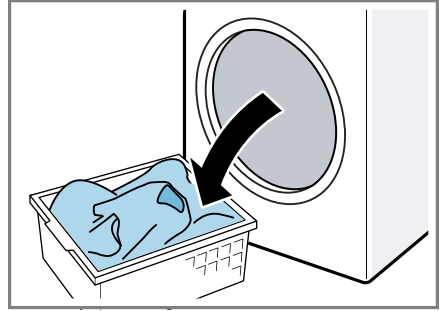
15.2 Perusasetusten muuttaminen

1. Aseta ohjelmavalitsin kohtaan 1.

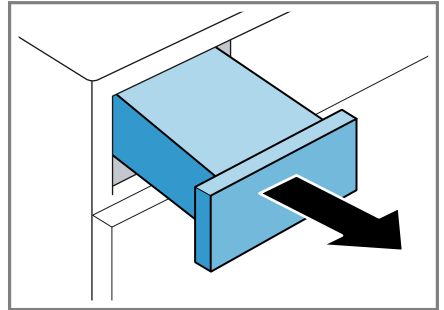


2. Paina **Iron Dry**  ja käännä samalla ohjelmavalitsin kohtaan 2.
- ✓ Näytössä näkyy tämänhetkinen arvo.
3. Aseta ohjelmavalitsin haluamaasi kohtaan.
→ "Yhteenveto perusasetuksista", Sivu 34
4. Jos haluat muuttaa arvoa, paina **Finished in** .
5. Jos haluat tallentaa muutoksen muistiin, kytke laite pois päältä.

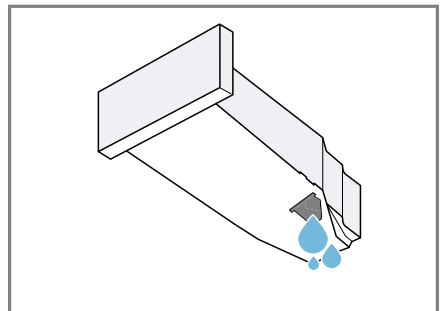
1. Poista pyykki.



2. Sulje laitteen luukku.
3. Vedä kondenssivesisäiliö vaakatasossa pois paikaltaan.



4. Tyhjennä kondenssivesisäiliö
→ Sivu 31.



16 Laitehuolto

16.1 Laitteen esivalmistelu huoltoa varten

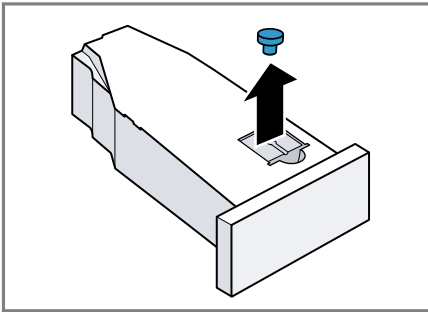
Laite on esivalmisteltava ennen laitteen kevyen huollon tai tehohuollon suorittamista.

Vaatus: Nukkasihdi on puhdistettu.
→ "Nukkasihdin puhdistus", Sivu 29.

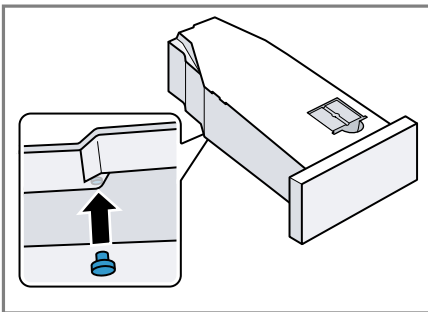
16.2 Kondenssivesisäiliön esivalmistelu laitehuoltoa varten

Huomautus: Jos kondenssivesi johdetaan pois poistoletkulla, kondenssivesisäiliö on esivalmisteltava ennen laitteen kevyttä huoltoa tai tehohuoltoa.
→ "Poistovesiletku", Sivu 13

1. Poista paikalleen asetettu tulppa kondenssivesisäiliön syvennyksestä.



2. Aseta tulppa paikalleen alhaalta päin.



- ✓ Kondenssivesisäiliö on esivalmisteltu laitehuoltoa varten.

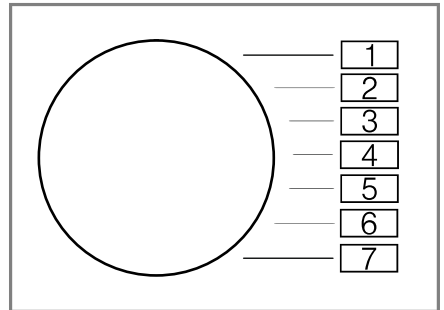
Huomautus: Jos kondenssivesi johdetaan pois poistoletkulla, tee yllä mainitut vaiheet laitteen kevyen huollon tai tehohuollon jälkeen päivastaisessa järjestyksessä.

16.3 Laitehuollon käynnistäminen

Vaatimukset

- Laite on esivalmisteltu laitehuoltoa varten.
→ "Laitteen esivalmistelu huoltoa varten", Sivu 35.
- Kondenssivesisäiliö on esivalmisteltu laitehuoltoa varten.
→ "Kondenssivesisäiliön esivalmistelu laitehuoltoa varten", Sivu 36.

1. Aseta ohjelma kohtaan 1.



2. Paina **Iron Dry**  ja pidä painettuna.
 3. Aseta ohjelma kohtaan 4.
 4. Vapauta **Iron Dry** .
- ✓ Näytössä näkyy vuorotellen "CP1" ja ohjelman kesto.

16.4 Kevyen laitehuollon suorittaminen

Voit suorittaa kevyen laitehuollon poistaaksesi mahdolliset kevyet likajäämät laitteesta.

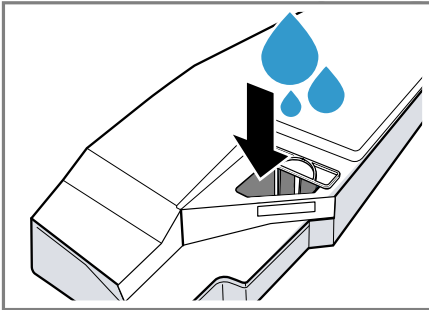
Huomautus: Laite suosittelee tietyn käyttöajan jälkeen automaattisesti tekemään kevyen laitehuollon. Näytössä näkyy ennen käynnistystä ja ohjelman päättymisen jälkeen 5 sekunnin ajan huomautus "CrE".

Huomautus ilmestyy näyttöön uudelleen, kunnes kevyt laitehuolto on suoritettu kokonaan läpi.

Vaatimukset

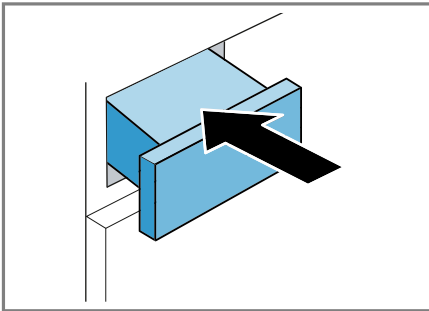
- Laite on esivalmisteltu laitehuoltoa varten.
→ "Laitteen esivalmistelu huoltoa varten", Sivu 35.
- Laitehuolto on käynnistetty.
→ "Laitehuollon käynnistäminen", Sivu 36

1. Kaada n. 1 ½ litraa lämmintä vesijohtovettä kondenssivesisäiliöön.



Pidä täytetty kondenssivesisäiliö vaakatasossa, jotta nestettä ei pääse valumaan.

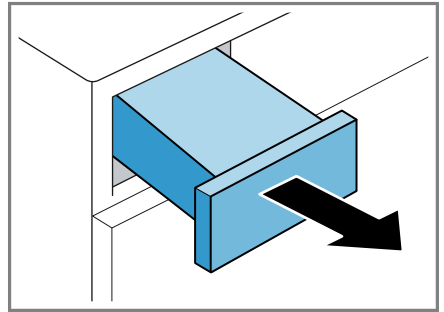
2. Työnnä kondenssivesisäiliö paikalleen lukitukseen saakka.



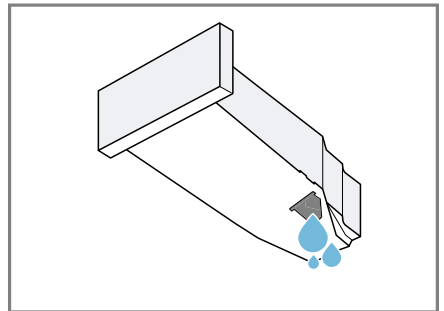
3. Paina **Start/**  **Reload** .

- ✓ Laitehuolto käynnistyy ja kuulet äänimerkin.

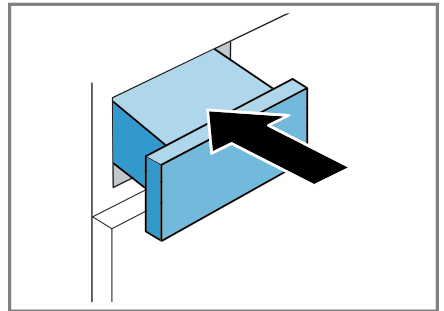
- ✓ Laitehuollon päätyttyä näytössä näkyy "End" ja kuulet äänimerkin.
4. Vedä kondenssivesisäiliö vaakatasossa pois paikaltaan.



5. Tyhjennä kondenssivesisäiliö
→ Sivu 31.



6. Työnnä kondenssivesisäiliö paikalleen lukitukseen saakka.



- ✓ Näin olet suorittanut laitehuollon.

Huomautus: Jos kondenssivesi johdetaan pois poistoletkulla, tee kohdassa

→ "Kondenssivesisäiliön esivalmistelu laitehuolto varten", Sivu 36 mainitut vaiheet laitteen kevyen huollon tai tehohuollon jälkeen päinvastaisessa järjestyksessä.

16.5 Laitteen esivalmistelu tehohuolto varten

Jos laitetta ei käytetä yli kuukauteen, laitteeseen voi muodostua likaa tai epämiellyttävää hajua. Voit poistaa nämä suorittamalla laitteen tehohuollon.

Huomautus: Laitteen tehohuolto kestää n. 4 tuntia. Jos tarvittavia vaiheita ei tehdä välittömästi ohjelman kuluessa, toiminta-aika voi pidentyä.

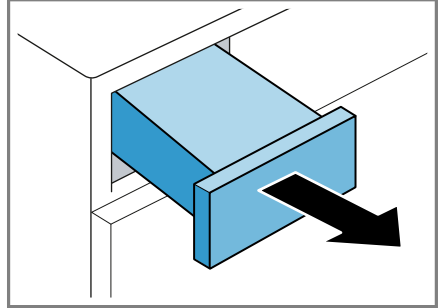
Laitteen tehohuoltoa ei ole hyvä keskeyttää ohjelman käynnistymisen jälkeen.

Vaatimukset

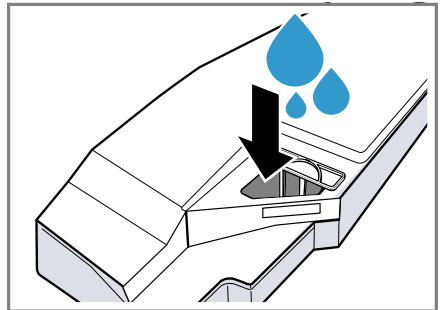
- Laite on esivalmisteltu laitehuolto varten.
→ "Laitteen esivalmistelu huolto varten", Sivu 35.
- Laitehuolto on käynnistetty.
→ "Laitehuollon käynnistäminen", Sivu 36
- ▶ Paina **+**.
- ✓ Näytössä näkyvät vuorotellen "CP2" ja ohjelman kesto.

16.6 Laitteen tehohuollon suorittaminen

1. Vedä kondenssivesisäiliö vaakatasossa pois paikaltaan ja tyhjennä säiliö.

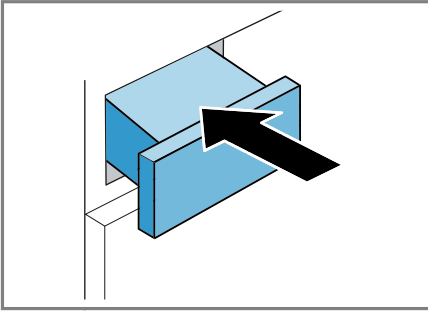


2. Kaada kondenssivesisäiliöön pullollinen alkuperäistä hoitoainetta → "Varusteet", Sivu 27 ja n. 1 ½ litraa lämmintä vesijohtovettä.

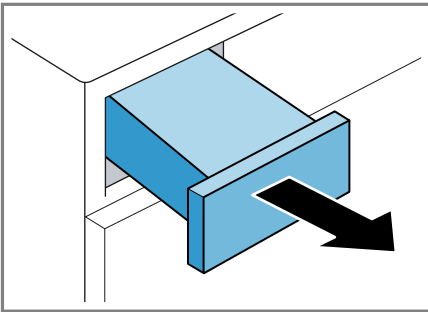


Pidä täytetty kondenssivesisäiliö vaakatasossa, jotta nestettä ei pääse valumaan.

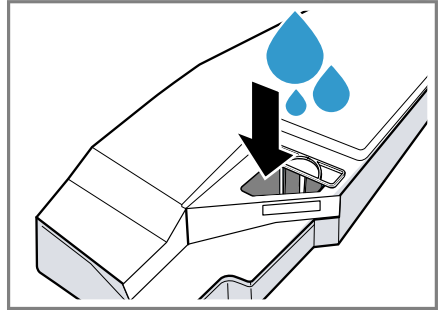
3. Työnnä kondenssivesisäiliö paikalleen lukitukseen saakka.



4. Paina **Start/ ▷|| Reload** .
Laitehuolto käynnistyy ja kuulet äänimerkin.
Noin 3 tunnin kuluttua laitehuolto pysähtyy ja näytössä näkyy jäljellä oleva ohjelman kesto.
5. Vedä kondenssivesisäiliö vaakatasossa pois paikaltaan ja tyhjennä säiliö.

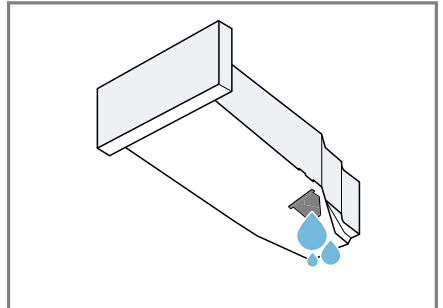


6. Kaada n. 1 ½ litraa lämmintä vesijohtovettä kondenssivesisäiliöön.



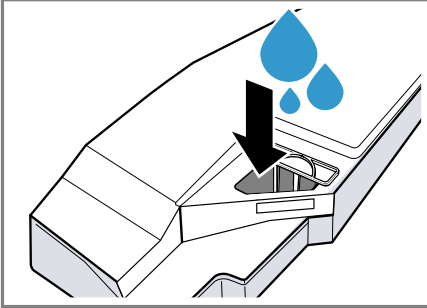
Pidä täytetty kondenssivesisäiliö vaakatasossa, jotta nestettä ei pääse valumaan.

7. Kallista kondenssivesisäiliötä varovasti vaakatasossa ja tyhjennä säiliö poistaaksesi loput alkuperäisestä hoitoaineesta.



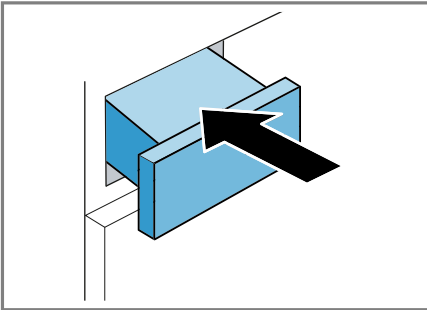
16.7 Laitteen tehohuollon päättäminen

1. Kaada n. 1 ½ litraa lämmintä vesijohtovettä kondenssivesisäiliöön.



Pida täytetty kondenssivesisäiliö vaakatasossa, jotta nestettä ei pääse valumaan.

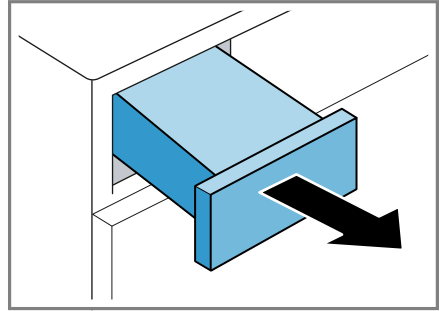
2. Työnnä kondenssivesisäiliö paikalleen lukitukseen saakka.



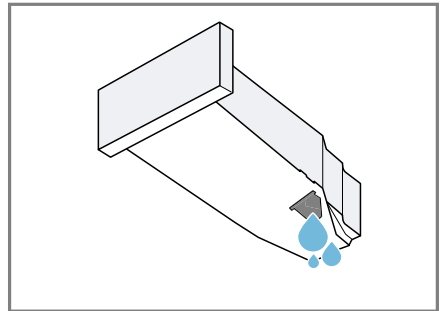
3. Paina kohtaa **Start/**  **Reload**

- ✓ Laitehuolto jatkuu. Laitehuollon päätyttyä näytössä näkyy "End" ja kuulet äänimerkin.

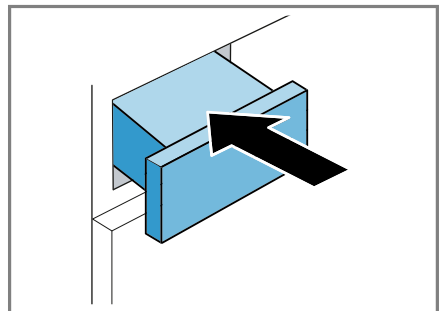
4. Vedä kondenssivesisäiliö vaakatasossa pois paikaltaan.



5. Tyhjennä kondenssivesisäiliö
→ *Sivu 31.*



6. Työnnä kondenssivesisäiliö paikalleen lukitukseen saakka.



7. Kytke laite pois päältä.
→ *"Laitteen kytkeminen pois päältä", Sivu 29*

- ✓ Näin olet suorittanut laitehuollon.

Huomautus: Jos kondenssivesi johdetaan pois poistoletkulla, tee kohdassa

→ "Kondenssivesisäiliön esivalmistelu laitehuoltoa varten", *Sivu 36* mainitut vaiheet laitteen kevyen huollon tai tehohuollon jälkeen päivastaisessa järjestyksessä.

17 Puhdistus ja hoito

Puhdista ja hoida laitetta huolellisesti, jotta se pysyy pitkään toimintakuntoisena.

Huomautus: Lisätietoja löydät digitaalisesta käyttöohjekirjasta skannaamalla sisällysluettelossa olevan QR-koodin tai osoitteesta www.bosch-home.com.

17.1 Puhdistukseen ja hoitoon liittyviä vinkkejä

Pyyhi ulkokuorta ja valitsimia vain vedellä ja kostealla liinalla.	Laitteen osat säilyvät puhtaina ja hygieenisinä.
Poista kaikki pesuainejäämät, suihkejäämät tai muu lika heti.	Tuoreet kertymät saa helpommin poistettua kokonaan.
Jätä laitteen luukku käytön jälkeen auki.	Jäännösvesi pääsee kuivumaan ja hajujen muodostumista laitteeseen vähenee.

17.2 Vesisäiliön suodatin

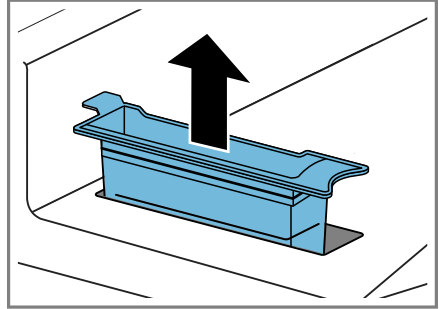
Vesisäiliössä oleva suodatin suojaa laitetta likaantumiselta.

Vesisäiliön suodattimen puhdistus

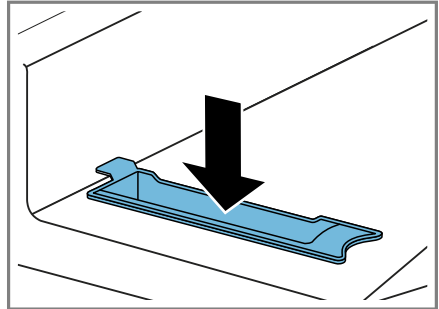
Tarkasta suodatin säännöllisesti ja puhdista likaantunut suodatin.

Vaatus: Kondenssivesisäiliö → *Sivu 30* on poistettu laitteesta.

1. Vedä suodatin pois paikaltaan.



2. Puhdista suodatin juoksevilla, lämpimällä vedellä tai astianpesukoneessa.
3. Aseta suodatin paikalleen.



4. Työnnä kondenssivesisäiliön paikalleen → *Sivu 31*.

17.3 Kosteustunnistin

Laitteen kosteustunnistin määrittää, miten kosteaa pyykki on kuivauksen aikana. Laite muuttaa automaattiohjelman kestoja pyykin jäännöskosteuden mukaan.

Kosteustunnistimen puhdistus

Kosteustunnistimen pintaan voi kertyä ajan mittaan jäämiä kalkista, pesuaineista ja hoitoaineista. Puhdista kosteustunnistin säännöllisesti.

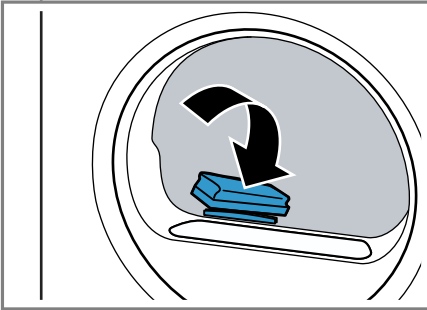
HUOMIO!

Kovat tai karkeat esineet voivat vaurioittaa kosteustunnistinta.

- ▶ Älä käytä puhdistukseen kovia tai karkeita esineitä, hankausaineita tai teräsvillaa.

Huomautus: Jos laitetta ei puhdisteta kuvatulla tavalla, laitteen toimintaan voi tulla häiriöitä.

1. Avaa luukku.
2. Puhdista kosteustunnistin sienellä.



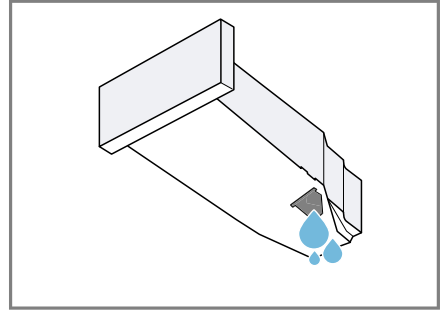
17.4 Kondenssivesisäiliön suodatin

Kondenssiveteen kertyy pyykistä kuivauksen aikana nukkaa. Kondenssivesisäiliössä oleva suodatin suojaa laitetta nukalta.

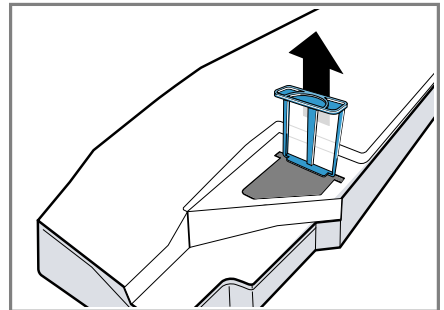
Puhdista kondenssivesisäiliön suodatin.

Suodatin puhdistuu automaattisesti, kun kondenssivesisäiliö tyhjenetään. Tarkasta suodatin säännöllisesti ja puhdista likaantunut suodatin.

1. Tyhjennä kondenssivesisäiliö.
→ "Kondenssivesisäiliön tyhjentäminen", Sivu 31

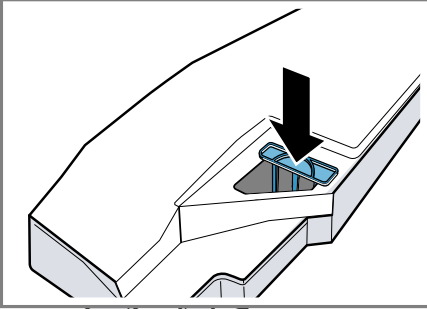


2. Ota suodatin pois paikaltaan.



3. Puhdista suodatin juoksevalla, lämpimällä vedellä tai astianpesukoneessa.

4. Työnnä suodatin paikalleen vasteeseen saakka.



5. Työnnä kondenssivesisäiliön paikalleen.
→ *"Kondenssivesisäiliön työntäminen paikalleen", Sivu 31*

18 Toimintahäiriöiden korjaaminen

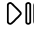

Voit poistaa itse laitteen pienet toimintahäiriöt. Tutustu häiriöiden korjaamisesta annettuihin ohjeisiin ennen kuin otat yhteyden huoltopalveluun. Näin vältät turhia kustannuksia.

VAROITUS

Sähköiskun vaara!



Epäasianmukaiset korjaukset ovat vaarallisia.

- ▶ Laitteen korjaustöitä saavat tehdä vain alan ammattilaiset.
- ▶ Laitteen korjaukseen saa käyttää vain alkuperäisiä varaosia.
- ▶ Jos laitteen verkkojohto vaurioituu, sen saa turvallisuussyistä vaihtaa vain valmistaja, sen huoltopalvelu tai vastaavan pätevyyden omaava henkilö.

Vika	Syy ja vianhaku
"Hot" ja rumpu pyörii.	Jäähdytysprosessi aktiivinen. <ol style="list-style-type: none"> 1. Tämä ei ole vika. 2. Älä muuta ohjelmaa jäähdytysprosessin kuluessa. <p>Huomautus: Jäähdytysprosessi kestää enintään 10 minuuttia. Voit käyttää laitetta edelleen.</p>
Huriseva ääni.	Kompressori aktiivinen. <ul style="list-style-type: none"> ▶ Tämä ei ole vika - normaali käyttöäni.
Näyttö sammunut ja Start/  Reload vilkkuu.	Energiansäästötila on aktiivinen. <ul style="list-style-type: none"> ▶ Paina jotain valitsinta. ✓ Näyttö palaa taas.
"CrE"	Kun laitetta on käytetty jonkin aikaa, laite suosittelee automaattisesti tekemään kevyen laitehuollon. <ul style="list-style-type: none"> ▶ → <i>"Kevyen laitehuollon suorittaminen", Sivu 36</i>
Ryppyjenpoistotoimint o kestää liian kauan.	Matala ympäristölämpötila pidentää ryppyjenpoistotoiminnon kestoa. <ul style="list-style-type: none"> ▶ Tämä ei ole vika - toimenpiteitä ei tarvita.
	Nukkasihti on likaantunut. <ul style="list-style-type: none"> ▶ → <i>"Nukkasihdin puhdistus", Sivu 29</i>
Laite ei toimi.	Verkkojohdon pistoke ei ole liitetty. <ul style="list-style-type: none"> ▶ Liitä laite sähköverkkoon. <hr/> Sulake on luennut sulakerasiassa. <ul style="list-style-type: none"> ▶ Tarkasta sulakerasiassa oleva sulake. <hr/> Virransaanti on katkennut. <ul style="list-style-type: none"> ▶ Tarkista, toimivatko huoneen valot tai muut huoneessa olevat laitteet.

Vika	Syy ja vianhaku
Laite on taukotilassa, mutta rumpu pyörii.	Jäähdytysprosessi aktiivinen. ▶ Tämä ei ole vika - toimenpiteitä ei tarvita.
Rypistyminen.	Täyttömäärä on liian suuri. ▶ Ota huomioon ohjelmien → <i>"Ohjelmat", Sivu 25</i> suurin sallittu täyttömäärä. Pyykki on kuivauksen jälkeen liian kauan rummussa. 1. Poista pyykki rummusta heti kuivauksen jälkeen. 2. Levitä vaatekappaleet jäähtymistä varten. Tekstiililajille on asetettu tarkoitukseen sopimaton ohjelma. ▶ Aseta tekstiililajille sopiva ohjelma. → <i>"Ohjelmat", Sivu 25</i> Siliäviä tekstiilejä kuivattu liian kauan. ▶ → <i>"Kuivaustavoitteen muuttaminen", Sivu 24.</i> ▶ → <i>"Kuivaustavoitteen säätäminen", Sivu 24.</i>
	Rypistymisestä ei aktivoitu. ▶ Aktivoi rypistymisestä. → <i>"Valitsimet", Sivu 22</i>
☸ ja ohjelma keskeytynyt.	Kondenssivesisäiliö täynnä. 1. → <i>"Kondenssivesisäiliön tyhjentäminen", Sivu 31.</i> 2. → <i>"Kondenssivesisäiliön työntäminen paikalleen", Sivu 31.</i> 3. → <i>"Pesuohjelman käynnistäminen", Sivu 28.</i> Poistovesiletku on taittunut tai puristuksissa. 1. Varmista, että poistovesiletku ei ole taittunut tai puristuksissa. 2. Asenna poistovesiletku siten, että siinä ei ole taitteita. Poistovesiletkua ei ole liitetty oikein. ▶ Varmista, että poistovesiletku on liitetty oikein. → <i>"Poistovesiletkun liittäminen", Sivu 13</i> Poistovesiletku on tukossa. ▶ Huuhtelee poistovesiletku vesijohtovedellä. Kondenssivesisäiliön suodatin on likaantunut. ▶ → <i>"Puhdista kondenssivesisäiliön suodatin.", Sivu 42.</i>

Vika	Syy ja vianhaku
Kondenssivettä kondenssivesisäiliössä, vaikka poistovesiletku on liitetty.	<p>Laite käyttää kondenssivettä automaattiseen itsepuhdistukseen.</p> <ul style="list-style-type: none"> ▶ Tämä ei ole vika - toimenpiteitä ei tarvita.
Ohjelma ei käynnisty.	<p>Popsilukko on aktivoitu.</p> <ul style="list-style-type: none"> ▶ → "<i>Lapsilukon deaktivointi</i>", Sivu 31 <p>Valitsinta Start/ ▷ Reload ei ole painettu.</p> <ul style="list-style-type: none"> ▶ Paina Start/ ▷ Reload. <p>Mitään ohjelmaa ei ole asetettu.</p> <ol style="list-style-type: none"> 1. → "<i>Ohjelman asettaminen</i>", Sivu 28. 2. → "<i>Pesuohjelman käynnistäminen</i>", Sivu 28.
Ohjelman kesto aika muuttuu kuivauksen aikana.	<p>Ohjelman kulku optimoidaan elektronisesti. Ohjelman kesto aika voi tämän takia muuttua.</p> <ul style="list-style-type: none"> ▶ Tämä ei ole vika - toimenpiteitä ei tarvita.
Pumpun käyntiääni.	<p>Kondenssivesipumppu aktiivinen.</p> <ul style="list-style-type: none"> ▶ Tämä ei ole vika - normaali käyttöääni.
Suriseva ääni.	<p>Kompressorin tuuletus aktiivinen.</p> <ul style="list-style-type: none"> ▶ Tämä ei ole vika - normaali käyttöääni.
Kuivausaika on liian pitkä.	<p>Nukkasihti on likaantunut.</p> <ul style="list-style-type: none"> ▶ → "<i>Nukkasihdin puhdistus</i>", Sivu 29 <p>Ympäristön lämpötila on yli 30 °C.</p> <ul style="list-style-type: none"> ▶ Varmista, että ympäristön lämpötila on alle 30 °C. <p>Ympäristön lämpötila on alle 15 °C.</p> <ul style="list-style-type: none"> ▶ Varmista, että ympäristön lämpötila on yli 15 °C. <p>Riittämätön ilmankierto laitteen sijoituspaikassa.</p> <ul style="list-style-type: none"> ▶ Tuuleta laitteen sijoituspaikka. <p>Liian vähän kondenssivettä automaattista itsepuhdistusta varten, kun käytetään jatkuvasti ryppyjenpoistotoimintoa.</p> <p>Laitteen tuuletusaukko on tukossa.</p> <ul style="list-style-type: none"> ▶ Varmista, että laitteen tuuletusaukko on vapaana. <p>Lämmönvaihdin on likaantunut.</p> <ul style="list-style-type: none"> ▶ → "<i>Keyven laitehuollon suorittaminen</i>", Sivu 36

Vika	Syy ja vianhaku
	Automaattinen itsepuhdistus huuhtelee laitteen lämmönvaihtimen. <ol style="list-style-type: none"> 1. Tämä ei ole vika. 2. Älä vedä kondenssivesisäiliötä ulos. 3. Älä keskeytä ohjelmaa.
Laitteesta valuu vettä.	Laitetta ei ole asennettu suoraan asentoon. <ul style="list-style-type: none"> ▶ → <i>"Laitteen suoristaminen", Sivu 15</i> Poistovesiletkua ei ole liitetty oikein. <ul style="list-style-type: none"> ▶ Varmista, että poistovesiletku on liitetty oikein. <ul style="list-style-type: none"> → <i>"Poistovesiletkun liittäminen", Sivu 13</i>
	Vesisäiliö ryppyjenpoistotoimintoa varten on tyhjä. <ul style="list-style-type: none"> ▶ → <i>"Vesisäiliön täyttäminen", Sivu 32.</i>
Vettä valuu yli, kun vesisäiliötä täytetään.	Vesisäiliö on täynnä. <p>Huomautus: Yli valuneesta vedestä ei ole haittaa.</p> <ul style="list-style-type: none"> ▶ Älä lisää vettä vesisäiliöön. Vesisäiliön suodatin on likaantunut. <ul style="list-style-type: none"> ▶ → <i>"Vesisäiliön suodattimen puhdistus", Sivu 41.</i>
Pyykki on liian kosteaa.	Tekstiilijalle on asetettu tarkoitukseen sopimaton ohjelma. <ul style="list-style-type: none"> ▶ Aseta jälkikuivausta varten aikaohjattu ohjelma. <ul style="list-style-type: none"> → <i>"Ohjelmat", Sivu 25</i> Virransaanti on katkennut. <ul style="list-style-type: none"> ▶ Tarkista, toimivatko huoneen valot tai muut huoneessa olevat laitteet. Täyttömäärä on liian suuri. <ul style="list-style-type: none"> ▶ Ota huomioon ohjelmien <ul style="list-style-type: none"> → <i>"Ohjelmat", Sivu 25</i> suurin sallittu täyttömäärä. Lämmin pyykki tuntuu ohjelman päätyttyä kosteammalta kuin se todella on. <ol style="list-style-type: none"> 1. Poista pyykki rummusta heti kuivauksen jälkeen. 2. Levitä vaatekappaleet jäähdytystä varten. Asetettu tarkoitukseen sopimaton kuivaustavoite. <ul style="list-style-type: none"> ▶ → <i>"Kuivaustavoitteen muuttaminen", Sivu 24.</i> Kuivaustavoitetta ei ole sovitettu oikeaksi. <ul style="list-style-type: none"> ▶ → <i>"Kuivaustavoitteen säätäminen", Sivu 24.</i> Täyttömäärä liian pieni. <ul style="list-style-type: none"> ▶ Aseta jälkikuivausta varten aikaohjattu ohjelma. <ul style="list-style-type: none"> → <i>"Ohjelmat", Sivu 25</i>

Vika	Syy ja vianhaku
Pyykki on liian kosteaa.	Kosteustunnistin likaantunut. ▶ → <i>"Kosteustunnistimen puhdistus", Sivu 42.</i>
	Kuivaus keskeytynyt ja kondenssivesisäiliö täyttynyt. 1. → <i>"Kondenssivesisäiliön tyhjentäminen", Sivu 31.</i> 2. → <i>"Kondenssivesisäiliön työntäminen paikalleen", Sivu 31.</i> 3. → <i>"Pesuohjelman käynnistäminen", Sivu 28.</i>
Laitteessa on epämiellyttävä haju.	Laitteessa on kiinni tarttunutta likaa tai laite on ollut käyttämättä yli kuukauden ajan. ▶ → <i>"Laitteen esivalmistelu tehohoultoa varten", Sivu 38.</i>

19 Kuljetus, säilytys ja hävittäminen

19.1 Laitteen valmistelu kuljetusta varten

HUOMIO!

Jos laitetta käytetään heti kuljetuksen jälkeen, laitteen sisältämä kylmäaine voi aiheuttaa laitevaurioita.

- ▶ Anna laitteen seistä heti kuljetuksen jälkeen paikallaan kaksi tuntia ennen kuin otat laitteen käyttöön.

Ohje: Laitteessa voi olla jäännösverttä, joka voi tippua kuljetuksen aikana ulos. Kuljeta laite pystyasennossa.

Vaativukset

- Kondenssivesisäiliö on tyhjenetty. Kondenssivesisäiliön tyhjentäminen → *Sivu 31*
 - Laite on kytketty päälle. → *"Laitteen kytkeminen päälle", Sivun 28*
1. Aseta haluamasi ohjelma → *Sivu 28*.
 2. Käynnistä ohjelma → *Sivu 28* ja odota 5 minuuttia.
- ✓ Kondenssivesi on pumpattu pois.
3. Kytke laite pois päältä. → *"Laitteen kytkeminen pois päältä", Sivun 29*
 4. Poista poistovesiletku liitoskohdasta. → *"Poistovesiliitännän liitännätyypit", Sivun 14*
 5. Varmista, että laitteen poistovesiletku ei pääse irtoamaan tahattomasti.
Varmista, että poistovesiletku ei taitu.

6. Tyhjennä kondenssivesisäiliö → *Sivu 31*.
 7. Työnnä kondenssivesisäiliön paikalleen → *Sivu 31*.
 8. Irrota laitteen verkkopistoke sähköverkosta.
- ✓ Laite on valmis kuljetettavaksi.

19.2 Käytöstä poistetun laitteen hävittäminen

Ympäristön huomioivan hävittämisen avulla arvokkaita raaka-aineita voidaan käyttää uudelleen.

VAROITUS Terveysriski!

Lapset voivat leikkiessään lukita itsensä vahingossa laitteeseen ja joutua hengenvaaraan.

- ▶ Älä sijoita laitetta sellaisen oven taakse, joka vaikeuttaisi laitteen oven avaamista tai estäisi sen avaamisen.
- ▶ Vedä käytöstä poistettujen laitteiden verkkojohdon pistoke irti, katkaise verkkojohto ja riko laitteen ovenssa oleva lukko siten, että laitteen luukkua ei saa enää suljettua.

VAROITUS Tulipalovaara!

Laitteessa käytettävä kylmäaine R290 on ympäristöystävällistä mutta palavaa. Jos laitetta ei hävitetä asianmukaisesti, se voi syttyä.

- ▶ Hävitä laite asianmukaisesti.
 - ▶ Varo vahingoittamasta kylmäainekierron putkia.
1. Irrota verkkojohdon pistoke pistorasiasta.
 2. Katkaise verkkojohto.
 3. Hävitä laite ympäristöystävällisesti.

Tarkempia tietoja kierrätysmahdollisuuksista saat kodinkoneliikkeistä sekä paikkakuntasi jätehuollosta vastaavilta viranomaisilta.



Tämän laitteen merkintä perustuu käytettyjä sähkö- ja elektroniikkalaitteita (waste electrical and electronic equipment - WEEE) koskevaan direktiiviin 2012/19/EU. Tämä direktiivi määrittää käytettyjen laitteiden palautus- ja kierrätys-säännökset koko EU:n alueella.

20.1 Mallinumero (E-nro) ja valmistusnumero (FD)

Mallinumero (E-nro) ja valmistusnumero (FD) on merkitty koneen tyyppikilpeen.

Tyyppikilpi sijaitsee mallista riippuen:

- oven sisäpuolella.
- huoltoluukun sisäpuolella.
- laitteen taustapuolella.

Merkitse laitteen tiedot ja huoltopalvelun puhelinnumero muistiin, niin löydät ne taas nopeasti.

20 Huoltopalvelu

Ekosuunnittelua koskevan asetuksen mukaisia toiminnan kannalta oleellisia osia on saatavilla huoltopalvelumme kautta vähintään 10 vuoden ajan laitteen markkinoille saattamisen jälkeen Euroopan talousalueella.


Huomautus: Huoltopalvelu on valmistajan takuun puitteissa maksuton.

Lisätietoja käyttömaan takuuajasta ja takuehdoista saat huoltopalvelustamme, jälleenmyyjältäsi tai verkkosivuiltamme.








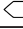

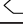




Kun otat yhteyden huoltopalveluun, tarvitset laitteen mallinumeron (E-Nr.) ja valmistusnumeron (FD).


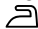
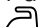
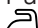


Huoltopalvelun yhteystiedot löytyvät oheisesta huoltopalveluluettelosta tai internet-sivuiltamme.

21 Kulutustiedot

Ohjelma  **Puuvilla Eco** (merkitty "nuolella") sopii normaalimäärän puuvillapyykin kuivaamiseen, ja se on yhdistetyn energiankulutuksen kannalta tehokkain määrän puuvillapyykin kuivaamiseen. Energiamerkissä ilmoitetut tämän ohjelman kulutusarvot perustuvat pyykin kosteuspitoisuuteen 60 %. Muille ohjelmille ilmoitetut arvot ovat ohjearvoja, ja ne on määritetty voimassa oleva normin EN61121 perusteella.

Todelliset arvot saattavat poiketa ilmoitetuista arvoista kankaan tyyppistä, kuivattavan pyykin kokoonpanosta, kankaan jäännöskosteudesta, asetetusta kuivausasteesta, täyttömäärästä, ympäristöolosuhteista ja lisätoimintojen aktivoinnista riippuen. Laitteen näytössä ohjelman valinnan yhteydessä näytetty ohjelman todennäköinen kesto / ajastusaika perustuu laitteen toimitustilassa pyykinperuskoneen linkousnopeuteen 1000 r/min.

Ohjelma	Loppukosteus (%)	Täyttö määrä (kg)	Linkousnopeus (r/min)	Lähtökosteus (%)	Ohjelman kesto (h:min)	Energiankulutus (kWh/jakso)
Puuvilla + Cupboard Dry 	-1,5	9,0	1400	50	2:59	2,07
Puuvilla + Cupboard Dry 	-1,5	4,5	1400	50	2:16	1,42
Puuvilla + Cupboard Dry 	-1,5	9,0	1000	60	3:19	2,36
Puuvilla + Cupboard Dry 	-1,5	4,5	1000	60	2:27	1,58
Puuvilla + Cupboard Dry 	-1,5	9,0	800	70	3:39	2,65
Puuvilla + Cupboard Dry 	-1,5	4,5	800	70	2:38	1,74
 Puuvilla Eco	0,0	9,0	1400	50	2:38	1,77
 Puuvilla Eco	0,0	4,5	1400	50	1:51	1,09
 Puuvilla Eco	0,0	9,0	1000	60	2:56	2,05
 Puuvilla Eco	0,0	4,5	1000	60	2:01	1,25
 Puuvilla Eco	0,0	9,0	800	70	3:14	2,34
 Puuvilla Eco	0,0	4,5	800	70	2:12	1,41
Puuvilla + Iron Dry 	12,0	9,0	1400	50	1:47	1,19
Puuvilla + Iron Dry 	12,0	4,5	1400	50	1:12	0,70

Ohjelma	Loppukosteus (%)	Täyttömäärä (kg)	Linkousopeus (r/min)	Lähtökosteus (%)	Ohjelman kesto (h:min)	Energiankulutus (kWh/jakso)
Puuvilla + Iron Dry 	12,0	9,0	1000	60	2:07	1,49
Puuvilla + Iron Dry 	12,0	4,5	1000	60	1:23	0,87
Puuvilla + Iron Dry 	12,0	9,0	800	70	2:28	1,79
Puuvilla + Iron Dry 	12,0	4,5	800	70	1:34	1,03
Synteettiset + Cupboard Dry 	2,0	3,5	800	40	1:00	0,55
Synteettiset + Cupboard Dry 	2,0	3,5	600	50	1:09	0,67

22 Tekniset tiedot

Laitteen korkeus	84,2 cm
Laitteen leveys	59,8 cm
Laitteen syvyys	61,3 cm
Laitteen syvyys luukku suljettuna	64,8 cm
Laitteen syvyys luukku avattuna	109,6 cm
Paino	56,4 kg
Suurin sallittu täyttömäärä	9,0 kg
Verkköjännite	220-240 V, 50 Hz
 Pienin sallittu asennussulake	10 A
Nimellisteho	800 W
Ottoteho	<ul style="list-style-type: none"> ■ Pois päältä - tila: 0,15 W ■ Päälle jätetty - tila: 0,50 W

Käyttöympäristön lämpötila

- Vähintään: 5 °C
- Enintään: 35 °C

Verkkoliitäntäjohdon pituus 145 cm

Tuote sisältää energiatehokkuusluokkaan F kuuluvia valonlähteitä. Valonlähteitä on saatavilla varaosina. Ne saa vaihtaa vain koulutettu ammattihenkilö. Lisätietoja laitemallistasi löydät internetistä osoitteesta <https://eprel.ec.europa.eu/>¹. Tämä verkko-osoite linkittyy viralliseen EU-tuotetietokantaan EPREL. Noudata sitten mallihakua koskevia ohjeita. Mallitunnus muodostuu tyyppikilvessä mallinumeron (E-Nr.) vinoviivan edessä olevista merkeistä. Vaihtoehtoisesti löydät mallitunnuksen myös EU-energiamerkin ensimmäiseltä riviltä.

¹ Koskee vain Euroopan talousalueen maita



Thank you for buying a Bosch Home Appliance!

Register your new device on MyBosch now and profit directly from:

- **Expert tips & tricks for your appliance**
- **Warranty extension options**
- **Discounts for accessories & spare-parts**
- **Digital manual and all appliance data at hand**
- **Easy access to Bosch Home Appliances Service**

Free and easy registration – also on mobile phones:

www.bosch-home.com/welcome



Looking for help? You'll find it here.

Expert advice for your Bosch home appliances, help with problems or a repair from Bosch experts.

Find out everything about the many ways Bosch can support you:

www.bosch-home.com/service

Contact data of all countries are listed in the attached service directory.

BSH Hausgeräte GmbH

Carl-Wery-Straße 34

81739 München, GERMANY

www.bosch-home.com

A Bosch Company



9001718339 (020615)

fi