



BOSCH

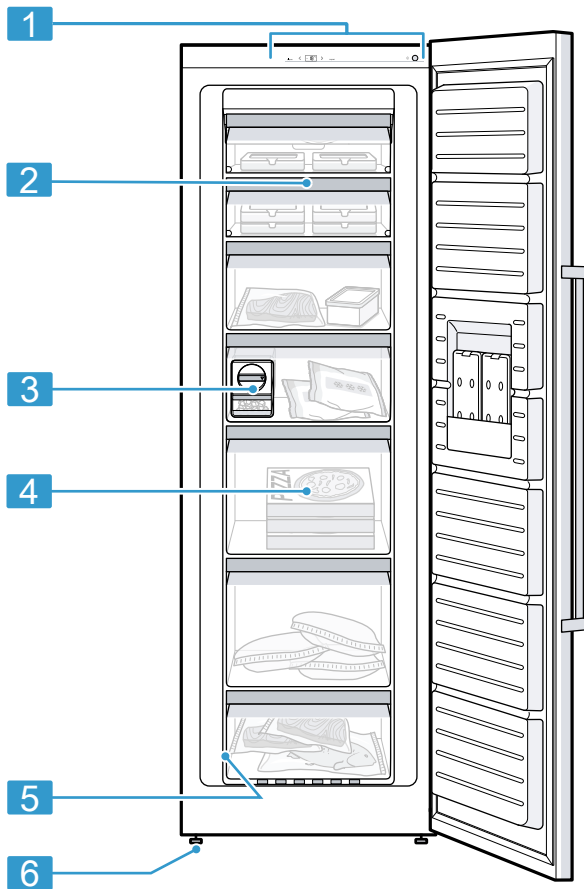


Register your
new device on
MyBosch now and
get free benefits:
[bosch-home.com/
welcome](https://bosch-home.com/welcome)

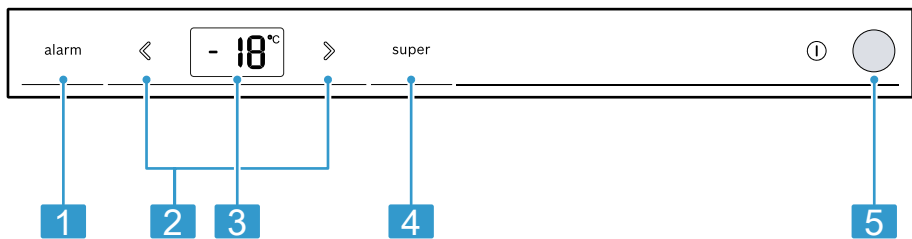
Freezer

GSN..

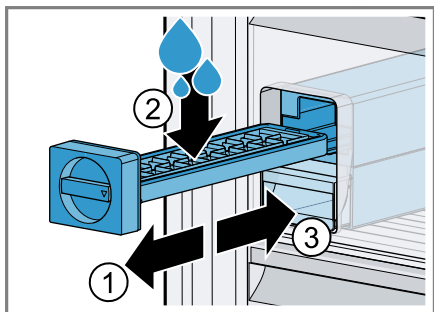
[az]	İstifadəçi rəhbər kitabı	Dondurucu	5
[ka]	მომხმარებლის სახელმძღვანელო	საყინულე	27
[uz]	Foydalanuvchi qo'llanmasi		53



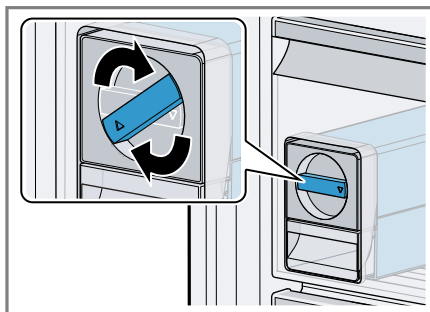
1



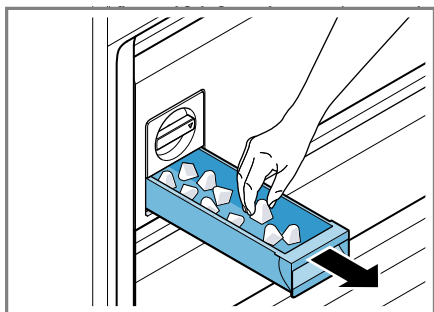
2



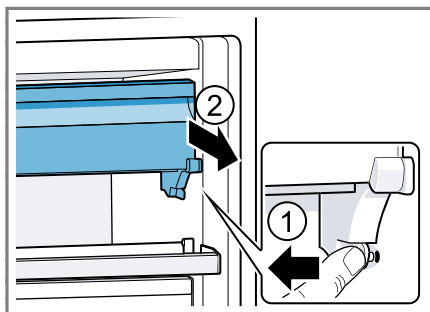
3



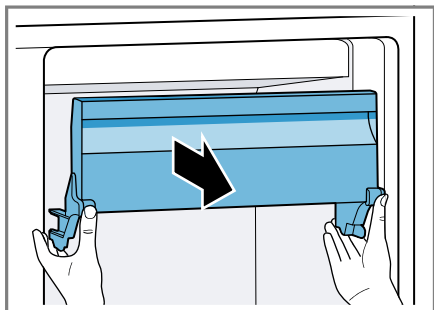
4



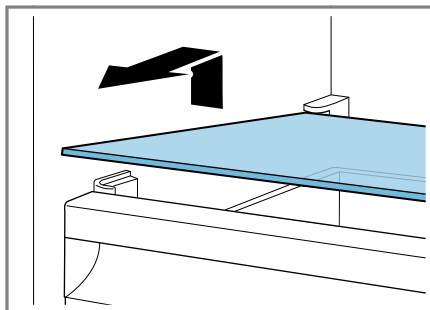
5



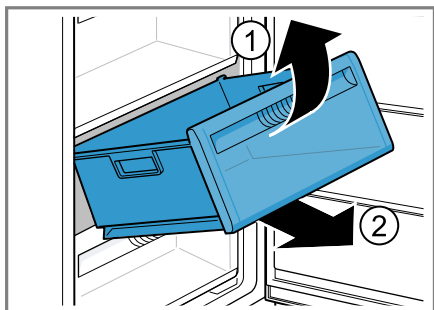
6



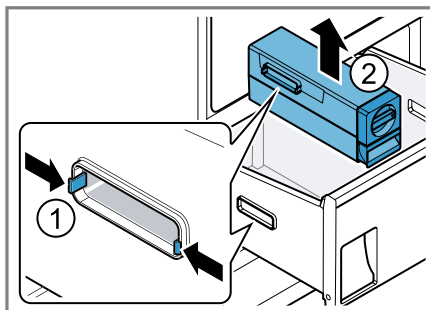
7



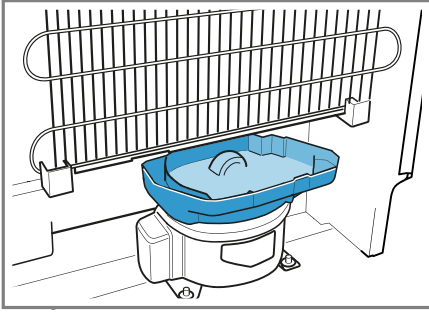
8



9



10



11

Mündəricat

1 Təhlükəsizlik	7	8 Əlavə funksiyalar	16
1.1 Ümumi göstərişlər	7	8.1 Avtomatik olan Super dondurma.....	16
1.2 Qaydalara uyğun istifadə	7	8.2 Manual Super dondurma.....	16
1.3 İstifadəçi qrupunun məhdudlaşdırılması.....	7	9 Həyəcan signalı.....	16
1.4 Təhlükəsiz daşınma	7	9.1 Qapının həyəcan signalı	16
1.5 Təhlükəsiz quraşdırma	8	9.2 Temperatur həyəcan signalı	17
1.6 Təhlükəsiz istifadə	9	10 Dondurucu kamera	17
1.7 Zədələnmiş cihaz	11	10.1 Dondurma qabiliyyəti.....	18
2 Maddi zərərlərdən qaçınmaq	12	10.2 Dondurma kamerası həcmindən tam şəkildə istifadə etmək.....	18
3 Ətraf mühitin qorunması və qənaət	12	10.3 Ərzaqları dondurucu kameraya yerləşdirmə üzrə tövsiyələr.....	18
3.1 Bağlamadan təkrar istifadə.....	12	10.4 Təzə ərzaqların dondurulmasına dair tövsiyələr.....	18
3.2 Enerjiyə qənaət etmək	12	10.5 Dondurulmuş məhsulun saxlanması –18 °C	19
4 Yerləşdirmə və Birləşdirmə	13	10.6 Dondurulmuş məhsul üçün buzunu açma metodları.....	19
4.1 Çatdırılma həcmi.....	13	11 Əritmə	19
4.2 Quraşdırma yeri üzrə kriteriyalar	13	11.1 Dondurucu kamerada buzunu əritmək	19
4.3 Cihazı montaj edin	13	12 Təmizləyin və qulluq edin.....	19
4.4 Cihazı ilk istifadəyə hazırlamaq	14	12.1 Cihazı təmizləməyə hazırlamaq	19
4.5 Cihazı elektrikli birləşdirmək	14	12.2 Cihazı təmizləyin.....	20
5 Tanışlıq	14	12.3 Təchizat hissələrini götürmək.....	20
5.1 Cihaz	14	13 Pozuntuları aradan qaldırmaq.....	22
5.2 Masa paneli	14	13.1 Cərəyan kəsilməsi.....	25
6 Təchizat	15	13.2 Cihazın özünü yoxlama testini keçirmək	25
6.1 Dondurucu kamera qapağı.....	15	14 Saxlama və Utilzasiya	25
6.2 Buz kubiki hazırlayan generator	15	14.1 Cihazı çalışdırmamaq	25
6.3 Aksesuar.....	15	14.2 Köhnə cihazın utilzasiyası	25
7 Təməl şərt.....	15		
7.1 Cihazı işə salmaq.....	15		
7.2 Çalışmaya dair göstərişlər.....	15		
7.3 Cihazı söndürmək	16		
7.4 Temperaturu qurmaq	16		

az

15 Müştəri xidməti	26
15.1 Artikul nömrəsi (E-Nr.) və zavod seriya nömrəsi (FD- Nr.).....	26
16 Texniki məlumatlar	26



1 Təhlükəsizlik

Təhlükəsizliyə dair aşağıdakı göstərişlərə diqqət yetirin.

1.1 Ümumi göstərişlər

- Bu təlimatı diqqətlə oxuyun.
- Bu istismar təlimatını və məhsul haqqında məlumatları sonrakı istifadə və ya sonrakı istifadəçi üçün saxlayın.
- Nəqliyyat zədələri olarsa, cihazı qoşmayın.

1.2 Qaydalara uyğun istifadə

Cihazdan yalnız aşağıdakı hallarda istifadə edin:

- ərzaqları dondurmaq və buz kubiklərinin hazırlanması üçün.
- şəxsi evdə və evin qapalı sahələrində.
- dəniz səviyyəsindən maksimum 2000 m hündürlüyə qədər.

1.3 İstifadəçi qrupunun məhdudlaşdırılması

Bu cihaz digərlərinə qarşı məsuliyyət daşıyan, digərlərinə nəzarət etməli olan və ya cihazın işləməsi ilə bağlı təlimat almış və ondan yarana biləcək təhlükələri anlamış 8 yaş və ondan böyük uşaqlar tərəfindən və fiziki qüsura malik, sensor və ya əqli xüsusiyyətlərə və ya təcrübə və/və ya bilik çatışmamazlığı hallarında da istifadə oluna bilər.

Uşaqlara cihazla oynamaq olmaz.

Təmizləmə və istifadəçinin texniki baxışı nəzarət olunmayan uşaqlar tərəfindən yerinə yetirilə bilməz.

1.4 Təhlükəsiz daşınma

XƏBƏRDARLIQ – Yaralanma riski!

Cihazın ağır çəkisi onu qaldırarkən zədələnmələrə yol açə bilər.

- ▶ Cihazı tək qaldırmamaq.

1.5 Təhlükəsiz quraşdırma

⚠ XƏBƏRDARLIQ – Elektrik şoku riski!

Qeyri-peşəkar quraşdırmalar təhlükəlidir.

- ▶ Cihazı yalnız növ tablosunda göstəriləndiyi kimi birləşdirin və istismar edin.
- ▶ Cihazı tələblərə uyğun quraşdırılmış yerləndirməsi olan və dəyişkən cərəyana malik bir şəbəkə girişinə birləşdirin.
- ▶ Evdəki elektrik qurğunun mühafizə zəncirləri düzgün quraşdırılmalıdır.
- ▶ Cihazı heç bir taymer və ya uzaqdan idarə kimi xarici kommutasiya cihazı ilə təmin etməyin.
- ▶ Cihaz quraşdırılarkən şəbəkə naqilinin ştəpseli sərbəst şəkildə istifadə edilə bilməli və ya rahat çıxışı olmalıdır, əgər bu mümkün olmazsa, tikinti qaydalarına uyğun olaraq çəkilməmiş elektrik xəttinə çoxqütüblü ayırıcı quraşdırılmalıdır.
- ▶ Cihazı sazlayarkən elektrik naqilinin sıxışmadığından və zədəli olmadığından əmin olun.

Şəbəkə naqilinin zədələnmiş şəkildə izolyasiyası təhlükəlidir.

- ▶ Şəbəkəyə qoşulma xəttini əsla istilik mənbələri ilə təmas etdirmək olmaz.

⚠ XƏBƏRDARLIQ – Partlama riski!

Əgər cihazın havalandırma dəlikləri qapalı olarsa, soyutma döviyyəsinə bir sızıntı yaranan zaman tezalışan bir qaz-hava-qarışığı yarana bilər.

- ▶ Cihazın gövdəsində və ya quraşdırma gövdəsindəki havalandırma dəliklərini örtmək olmaz.

⚠ XƏBƏRDARLIQ – Alışma riski!

Uzadılmış şəbəkəyə qoşulma xətti və icazə verilməyən adapterlərdən istifadə etmək olmaz, təhlükəlidir.

- ▶ Heç bir uzatma kabeli və ya çox elektrik yuvalı panellərdən istifadə etmək olmaz.
- ▶ Yalnız istehsalçı tərəfindən icazəli adapterlərdən və elektrik kabellerindən istifadə edin.

- ▶ Elektrik kabeli çox qısadirsə və kabelin uzatması yoxdursa, quraşdırmanı evinizdə uyğunlaşdırmaq üçün elektrikçi ilə əlaqə saxlayın.

Yeri dəyişdirilə bilən çox elektrik yuvalı panellər və ya daşınabilən modullar aşırı qıza və yanğına səbəb ola bilər.

- ▶ Yeri dəyişdirilə bilən çox elektrik yuvalı panellər və ya daşınabilən modulları cihazların arxa tərəfində yerləşdirmək.

1.6 Təhlükəsiz istifadə

⚠ XƏBƏRDARLIQ – Elektrik şoku riski!

Nüfuz edən maye cərəyan vurmasına səbəb ola bilər.

- ▶ Chazı yalnız qapalı yerlərdə istifadə etmək.
- ▶ Cihazı əsla yüksək hərarət və nəmişliyə tabe tutmamaq.
- ▶ Cihazı təmizləmək üçün buxar təmizləyici və ya yüksək təzyiqli təmizləyicidən istifadə etməyin.

⚠ XƏBƏRDARLIQ – Boğulma riski!

Uşaqlar qablaşdırma materiallarını başlarına keçirə bilər və ya ona dolanıb boğula bilərlər.

- ▶ Qablaşdırma materiallarını uşaqlardan kənarında saxlayın.
 - ▶ Uşaqların qablaşdırma materialı ilə oynamasına icazə verməyin.
- Uşaqlar kiçik hissələri nəfəs alaraq içəri çəkərək uda bilər və beləliklə boğula bilərlər.
- ▶ Kiçik hissələri uşaqlardan kənarında saxlayın.
 - ▶ Uşaqlara kiçik hissələrlə oynamağa icazə verməyin.

⚠ XƏBƏRDARLIQ – Partlama riski!

Soyutma dövriyyəsinin zədələnməsi səbəbi ilə tezalısan soyutma vasitəsi xaric ola və partlaya bilər.

- ▶ Ərimə prosesini sürətləndirmək üçün, istehsalçı tərəfindən tövsiyyə ediləndən başqa heç bir mexaniki qurğu və ya digər vasitədən istifadə etməyin.
- ▶ Bərk donmuş ərzaqların donunu küt bir əşya ilə vuraraq boşaltmaq, məs. taxta qaşığı çubuğu ilə.

Tərkibində tezalısan işlənmiş qazlar və partlayıcı maddələr olan məhsullar partlaya bilər, məs., aerosol bankalar.

- ▶ Tərkibində tezalısan işlənmiş qazlar və partlayıcı maddələr olan məhsulları cihazda saxlamayın.

⚠ XƏBƏRDARLIQ – Alışma riski!

Elektrik cihazları cihazın daxilində yanğına səbəb ola bilərlər, məs., qızdırıcı cihazlar və ya elektrik frizerlər.

- ▶ Cihazın daxilində heç bir elektrik cihazını çalışdırmaq olmaz.

⚠ XƏBƏRDARLIQ – Yaralanma riski!

Karbohidrat tərkibli içki ilə dolu saxlama qabları partlaya bilər.

- ▶ Dondurucu kamerada içərisində qazlı içkilər olan qablar saxlamayın.

Tezalısan soyuducu vasitə və zərərli qazların xaric olması ilə gözlərin zədələnməsi.

- ▶ Soyuducu məhlul dövrəni və izolyasiya borusunu zədələməyin.

Cihaz aş a bilər.

- ▶ Döşəmə yaşmağı, qutular və ya qapıların üzərinə çıxmayın və söykənməyin.

⚠ XƏBƏRDARLIQ – Risk of burns!

Çalışma zamanı ayrı-ayrı cihaz hissələri qaynar olur.

- ▶ Qaynar hissələrə əl vurmaq olmaz.

⚠ XƏBƏRDARLIQ – Soyuq yanma riski!

Dondurulmuş məhsul və soyuq səthlərə toxunularsa bu, soyuq səbəbi ilə yanıqlara səbəb ola bilər.

- ▶ Əsla dondurulmuş məhsulu soyuducudan çıxaran kimi dərhal ağıza qoymaq olmaz.
- ▶ Dərinin dondurulmuş qida, buz və dondurucu bölmənin səthləri ilə uzun müddətli təmasından qaçın.

⚠ EHTİYATLI OL – Sağlamlığa ziyan vurma riski!

Ərzaqların kirlənməsindən qaçınmaq üçün, aşağıdakı təlimatlara diqqət yetirmək lazımdır.

- ▶ Əgər qapı uzun müddət açıq qalarsa, bu cihazın rəflərində temperaturun əhəmiyyətli dərəcədə artmasına səbəb ola bilər.

- ▶ Ərzaqlara və əlçatan drenaj sistemlərinə toxuna bilən sahələri müntəzəm olaraq təmizləmək lazımdır.
- ▶ Əgər soyutma/dondurma cihazı uzun müddət boş qalarsa, o zaman cihazı söndürmək, buzunu əritmək və kiflənmənin qarşısını almaq üçün qapısını açıq saxlamaq lazımdır.

1.7 Zədələnmiş cihaz

⚠ XƏBƏRDARLIQ – Elektrik şoku riski!

Zədələnmiş cihaz və ya zədələnmiş şəbəkə naqili təhlükəlidir.

- ▶ Zədələnmiş cihazı əsla çalışdırmaq olmaz.
- ▶ Cihazı şəbəkədən ayırmaq üçün heç bir şəbəkə naqilini dartmayın. Həmişə şəbəkə naqilinin ştəpselini çəkin.
- ▶ Cihaz və ya şəbəkə naqili zədələndiyi halda, elektrik naqilinin ştəpselini ayırın və ya enerji qoruyucu qutusunu söndürün.
- ▶ Müştəri xidmətinə zəng vurmali. → *Səhifə 26*

Qeyri-peşəkar təmir etdirmək təhlükəlidir.

- ▶ Cihazda yalnız bunun üçün təlim görmüş heyət təmir işləri apara bilər.
- ▶ Cihazınızın təmirində yalnız orijinal ehtiyat hissələrindən istifadə oluna bilər.
- ▶ Bu cihazın elektrik naqili zədələnmiş olarsa, istehsalçı, xidmət bölməsinin nümayəndəsi və ya başqa ixtisaslı mütəxəssis onu dəyişməlidir.

⚠ XƏBƏRDARLIQ – Alışma riski!



Boruların zədələnməsi zamanı tezalışan soyuducu vasitə və zərərli qazlar xaric ola və alovlanma bilər.

- ▶ Alovu və qığılcım mənbələrini cihazdan uzaq tutmaq.
- ▶ Otağı havalandırmaq.
- ▶ Cihazı söndürmək. → *Səhifə 16*
- ▶ Şəbəkə qoşulma xəttinin şəbəkə ştəkerini çəkib çıxarmaq və ya qoruyucu qutusundakı qoruyucu avtomatı söndürmək.
- ▶ Müştəri xidmətinə zəng etmək. → *Səhifə 26*

2 Maddi zərərlərdən qaçınmaq

DIQQƏT!

cihaz roliklərinin çəpəkiliyi cihazın yerini dəyişərkən döşəməni zədələyə bilər.

- ▶ Cihazı kisələr üçün bir arabada daşımaq.
- ▶ Cihazın yerini dəyişərkən bir döşəmə qoruyucusundan istifadə etmək və ziq-zaq şəklində hərəkət etməmək.

Kürsülük, çıxarmalar və ya cihaz qapılarından oturma sahəsi, yaxud üstündə durma sahəsi olaraq istifadə edilərsə, cihaz zədələyə bilər.

- ▶ Kürsülük, çıxarmalar və ya qapıların üstünə çıxmaq və söykənmək olmaz.

Duru və şit yağlarla kirlənmə nəticəsində plamas hissələr və qapı kəpəklərində məsələlər yarana bilər.

- ▶ Plastik hissələrin və qapı hermetiklərinin yağlanmasına və çirklənməsinə yol verməyin.

3 Ətraf mühitin qorunması və qənaət

3.1 Bağlamadan təkrar istifadə

Qablaşdırma materialları ətraf-mühit üçün zərərsiz olub təkrar istifadə edilə bilər.

- ▶ Ayır-ayrı tərkib hissələrini növlərə ayıraraq ayrıca utilizasiya edin.

3.2 Enerjiyə qənaət etmək

Əgər bu göstərişlərə diqqət yetirərsəniz, cihazınız daha az cərəyan sərf edər.

Qurulma yerinin seçimi

- Cihazı birbaşa günəş şüasından qorumaq.
- Cihazı radiatorlar, soba və digər istilik mənbələrindən mümkün qədər aralı quraşdırmaq:
 - Elektrik və ya qaz sobalarına 30 mm məsafə saxlamaq.
 - Yağ və ya kömür sobaları ilə 300 mm məsafə saxlamaq.
- Əsla xarici havalandırma dəliklərinin ağızını örtmək və ya burub bağlamaq olmaz.

İstismar zamanı enerjiyə qənaət etmək

Qeyd: Təchizat hissələrinin sırasının cihazın enerji sərfiyyatına heç bir təsiri yoxdur.

- Cihazı yalnız qısa müddətə açıb dərhal bağlamaq.
- Əsla daxili havalandırma üçün dəlikləri və ya xarici havalandırma dəliklərinin ağızını örtmək və ya bloka salmaq olmaz.
- Alınmış ərzaqları sərin saxlama çantasında daşımaq və tez cihaza yerləşdirmək.
- İsti ərzaq və içkiləri yerləşdirməzdən öncə soyumağa buraxmaq.
- Ərzaqlarla arxa divar arasında həmişə bir qədər boş yer saxlamaq.

4 Yerləşdirmə və Birləşdirmə

4.1 Çatdırılma həcmi

Qablaşdırmanı açdıqdan sonra bütün hissələrdə daşınma zədələrinin olub-olmamasını və çatdırılmanın tamlığını yoxlayın.

Reklamasiyalar zamanı öz dilerinizə və ya bizim müştəri xidmətimizə

→ *Səhifə 26* müraciət edin.

Çatdırılmaya daxildir:

- Ayaqüstü cihaz
- Təchizat və aksesuar¹
- Quraşdırma materialı
- Quraşdırma təlimatı
- İstifadə üzrə təlimat
- Müştəri xidməti sorğu kitabçası
- Zəmanət üzrə qoşma²
- Enerji səmərəlilik sinfi
- Enerji sərfiyyatı və küylərə dair məlumat

4.2 Quraşdırma yeri üzrə kriteriyalar

XƏBƏRDARLIQ Partlama riski!

Əgər cihaz çox kiçik bir məkəndədirsə, o zaman soyutma dövriyyəsindəki bir sızıntıdan alışıqan bir qaz-hava qarışığı əmələ gələ bilər.

- ▶ Cihazı, soyuducu vasitənin hər 8 qr. - na ən azı 1 m³ həcm düşən bir otaqda quraşdırmaq. Soyuducu vasitənin miqdarı tip lövhəsində vardır. → *Fiq. 11/5*

Cihazın çəkisi modeldən asılı olaraq 85 kg - a qədər təşkil edə bilər.

Cihazın çəkisinə dayanıqlı olması üçün döşəmə təməli yetərinçə stabil olmalıdır.

İcazə verilən otaq temperaturu

İcazə verilən otaq temperaturu cihazın iqlim sinfindən asılıdır.

Iqlim sinfi tip lövhəsində yer alır.

→ *Fiq. 11/5*

Iqlim sinfi	İcazə verilən otaq temperaturu
SN	10–32 °C
N	16–32 °C
ST	16–38 °C
T	16–43 °C

Cihaz icazə verilən otaq temperaturu daxilində tam funksionaldır.

Əgər Siz SN iqlim sinifli bir cihazı daha soyuq otaq temperaturlarında çalışdırarsanız, o zaman 5 °C - ə qədər otaq temperaturlarında cihazda zədələnmələrin meydana gəlməsi istisna edilə bilər.

Over-and-Under- və Side-by-Side-düzülüşü

Əgər Siz 2 soyutma cihazını bir-biri üzərində və ya yanaşı quraşdırmaq istəyirsinizsə, o zaman cihazlar arasında ən azı 150 mm məsafə saxlamalısınız. Seçilmiş cihazlar üçün minimal məsafəsiz düzülüş mümkündür. Bunun üçün öz rəsmi dilerinizdən və ya mətbəx planlayıcınızdan soruşun.

4.3 Cihazı montaj edin

- ▶ Cihazı, yanında verilmiş montaj təlimatına əsasən montaj etmək.

¹ Cihaz versiyasından asılı olaraq

² Bütün ölkələrə aid deyil

4.4 Cihazı ilk istifadəyə hazırlamaq.

1. Məlumat materialını götürmək.
2. Qoruyucu folya və daşınma qoruyucularını, məs., yapışqan bant və kartonu götürmək.
3. Cihazı ilk dəfə təmizləmək.
→ *Səhifə 20*

4.5 Cihazı elektrikli birləşdirmək



1. Cihazın şəbəkəyə qoşulma xəttinin şəbəkə ştekerini cihaz yaxınlığındakı elektrik yuvasına keçirmək.
Cihazın birləşmə məlumatları tip lövhəsində vardır. → *Fiq. 1/5*
 2. Şəbəkə ştekerinin möhkəm oturduğunu yoxlamaq.
- ✓ Cihaz indi çalışdırılmağa hazırdır.

Qeyd: Cihazınızla şəkillər arasındakı yayınmalar təchizat və ölçülərlə əlaqəli mümkündür.

5.2 Masa paneli

İdarəetmə paneli haqqında cihazınızın bütün funksiyalarını qurur və çalışma vəziyyəti haqqında məlumatlar alırsınız.

→ *Fiq. 2*

- 1 alarm xəbərdaredici siqnalı söndürür.
- 2  dondurucu kameranın temperaturunu qurur.
- 3 Dondurucu kameranın qurulmuş temperaturunu °C ilə göstərir.
- 4 super isə Super dondurma yandırır və ya söndürür.
- 5  cihazı yandırır və ya söndürür.

5 Tanışlıq

5.1 Cihaz

Cihazınızın komponentləri haqqında ümumi məlumatı buradan əldə edə bilərsiniz.

→ *Fiq. 1*

- 1 Masa paneli → *Səhifə 14*
- 2 Dondurucu kamera qapağı
→ *Səhifə 15*
- 3 Buz kubiki hazırlayan generator → *Səhifə 15*
- 4 Dondurulmuş ərzaq konteyneri
→ *Səhifə 20*
- 5 Tip lövhəsi → *Səhifə 26*
- 6 Vint ayağı

6 Təchizat

Cihazınızın təchizatı modeldən asılıdır.

6.1 Dondurucu kamera qapağı

Dondurma kamerası qapağının arxasındakı saxlama yerinin üstündə tez-tez istifadə olunan və ya qısa müddətə saxlanmalı ərzaqları saxlayın.

6.2 Buz kubiki hazırlayan generator

Buz kubiki hazırlayan generatordan yalnız, içməli sudan buz kubiklərinin hazırlanması üçün istifadə edin.

Buz kubikləri hazırlamaq

Buz kubiklərinin hazırlanması üçün yalnız içməli sudan istifadə edin.

1. Buz kubiki üçün formanı götürərək
 - ①, $\frac{3}{4}$ miqdar içməli su ilə doldurub
 - ② yenidən yerinə oturtmaq
 - ③.

→ *Fiq. 3*

Qeyd: Həddən artıq doldurulmuş içməli su buz kubiki hazırlayan generatorun funksiyasını korlaya bilər. Buz kubikləri buz kubiki qabından bir-bir çıxmır. Həddən artıq doldurulmuş içməli su buz kubiki konteynerinə keçir, oradakı mövcud buz kubikləri ilə birlikdə donur.

2. Buz kubikləri donubsa, buz kubiki üçün formanın fırlanan tutacağını dəfələrlə səğa tərəf buraraq buraxmaq.

→ *Fiq. 4*
- ✓ Buz kubikləri ayrılaraq buz kubiki konteynerinə düşürlər.
3. Buz kubiki konteynerini çəkib çıxardaraq buz kubiklərini götürmək.

→ *Fiq. 5*

6.3 Aksesuar

Orijinal aksesuarlardan istifadə edin. O cihazınıza uyğunlaşdırılıb. Cihazınızın aksesuarı modeldən asılıdır.

Soyuq hava akkumulyatoru

Ərzaqları, məs., bir soyutma çantasında müvəqqəti soyuq saxlamaq üçün soyuq hava akkumulyatorundan istifadə edin.

Tip: İşıqlar söner və ya bir maneə yaranarsa, soyuq hava akkumulyatoru yerləşdirilmiş dondurulmalı məhsulun isinməsinə gecikdirir.

7 Təməl şərt

7.1 Cihazı işə salmaq

1. ① sıxmaq.
 - ✓ Cihaz soyumağa başlayır.
 - ✓ Xəbərdaredici signal eşidilir və alarm yanır, çünki dondurucu kamera hələ çox istidir.
2. alarm ilə xəbərdaredici signalı söndürməli.
- ✓ Qurulmuş temperatura çatan kimi alarm sönür.
3. Arzu olunan temperaturu qurmaq.

→ *Səhifə 16*

7.2 Çalışmaya dair göstərişlər

- Əgər cihazı işə salmışınızsa, qurulmuş temperatura çatana qədər bir-neçə saat keçəcəkdir. Qurulmuş temperatur əldə olunmayana qədər ərzaq yerləşdirmək olmaz.
- Vaxt keçdikcə korpusun yan səthləri yüngülcə qızır. Bu, qapı hermetiki konturunda kondensasiya suyunun toplanmasının qarşısını alır.

az Əlavə funksiyalar

- Siz qapını bağladıqda aşağı təzyiq yarana bilər. Sadəcə qapını yenidən açmaq çətinlik yaradır. Aşağı təzyiq bərabərləşənə qədər bir müddət gözləyin.

7.3 Cihazı söndürmək

- ▶ ① sıxmaq.

7.4 Temperaturu qurmaq

Dondurucu kamera temperaturunu qurmaq

- ▶ <> düyməsini, temperatur indikatoru arzu olunan temperaturu göstərənə qədər sıxmaq.
Dondurucu kamerada tövsiyyə olunan temperatur -18°C təşkil edir.

8 Əlavə funksiyalar

8.1 Avtomatik olan Super dondurma

Avtomatik Super dondurma zamanı dondurma kamerası normal rejimdə olduğundan daha sərin soyudur. Beləcə ərzaqlar daha sürətlə donurlar. Əgər Siz təzə ərzaqları sağdan başlayaraq altdan ikinci dondurulmuş məhsul konteynerinə qoysanız, avtomatik Super dondurma daha işə düşür. Əgər avtomatik Super dondurma yanılıdırsa, super işığı yanır və artan küylər yarana bilər. Avtomatik Super dondurma bitdikdən sonra cihaz normal çalışma rejiminə keçir.

Avtomatik Super dondurma dayandırmaq

- ▶ super sıxmaq.
- ✓ Öncədən qurulmuş temperatur göstərilir.

8.2 Manual Super dondurma

Super dondurmazamanı dondurucu kamera mümkün qədər sərin soyudur. 2 kq-dan ağır kütləyə malik bir ərzağı dondurma kamerasına yerləşdirməzdən 4 - 6 saat öncə Super dondurma işə salın.

Dondurma imkanından yararlanmaq üçün Super dondurma istifadə edin.
→ "Dondurma qabiliyyəti üçün şərtlər",
Səhifə 18

Qeyd: Əgər Super dondurma yanılı olarsa, bu artan küylərə səbəb ola bilər.

Manual Super dondurma işə salmaq

- ▶ super sıxmaq.
- ✓ super yanır.

Qeyd: Təqr. 60 saatdan sonra cihaz normal çalışma rejiminə keçir.

Manual Super dondurma söndürmək

- ▶ super sıxmaq.
- ✓ Öncədən qurulmuş temperatur göstərilir.

9 Həyəcan signalı

9.1 Qapının həyəcan signalı

Əgər cihaz qapısı uzun müddət açıq qalarsa, qapının həyəcan signalı işə düşür. Xəbərdaredici səsli signal səslənir.

Qapı həyəcan signalını söndürmək

- ▶ Cihaz qapısını bağlamaq və ya alarm sıxmaq.
- ✓ Xəbərdaredici səs sönülüdür.

9.2 Temperatur həyəcan signalı

Əgər dondurma kamerası çox isti olarsa, temperatur həyəcan signalı işə düşür.

Bir xəbərdaredici signal eşidilir, temperatur indikatoru yanıb-sönür və alarm yanır.

⚠ EHTİYATLI OL

Sağlamlığa ziyan vurma riski!

Əritmə zamanı bakteriyalar çoxala və dondurulmuş məhsul xarab ola bilər.

- ▶ Buzu açılmış və ya əriməyə başlamış dondurulmuş məhsulu yenidən dondurmaq lazım deyil.
- ▶ Yalnız bişirdikdən və ya qızartdıqdan sonra yenidən dondurmaq.
- ▶ Artıq maksimal saxlama müddətindən tam istifadə etmək olmaz.

Temperatur həyəcan signalı aşağıdakı halarda işə düşə bilər:

- Cihaz çalışdırılır.
Ərzaqları yalnız, qurulmuş temperatura çatdıqda yerləşdirməli.
- Böyük miqdarlarda təzə ərzaqlar yerləşdirilir.
Böyük miqdarda ərzağı yerləşdirməzdən öncə Super dondurma işə salmaq.
- Dondurma kamerasının qapısı çox uzun müddət açıq qalıb.
Dondurulmuş məhsulun buzunun azca və ya tam açıldığını yoxlamalı.

Cərəyan kəsilməsi barədə həyəcan signalı

Əgər cərəyan kəsilməsindən sonra dondurma kamerasında hava çox isti olarsa, o zaman cərəyan kəsilməsi barədə həyəcan signalı işə düşür. alarm yanır və temperatur indikatorunda **PI** görünür.

Temperatur signalını söndürmək

- ▶ alarm sıxmaq.
- ✓ Xəbərdaredici səs sönülüdür.
- ✓ Temperatur indikatoru qısa müddətə, dondurma kamerasında hökm sürən ən isti temperaturu göstərir. Bundan sonra temperatur indikatoru yenidən qurulmuş temperaturu göstərir.
- ✓ Bu andan etibarən ən isti temperatur yenidən müəyyən olunaraq yaddaşda saxlanılır.
- ✓ Qurulmuş temperatura yenidən çatana qədər alarm yanır.

10 Dondurucu kamera

Dondurucu kamerada Siz dərin dondurulmuş məhsulları saxlaya, ərzaqları dondura və buz kubikləri hazırlaya bilərsiniz.

Temperatur $-16\text{ }^{\circ}\text{C}$ ilə $-26\text{ }^{\circ}\text{C}$ arasında qurula bilər.

Ərzaqların uzun müddətli saxlanması $-18\text{ }^{\circ}\text{C}$ və ya daha aşağı temperaturda aparılmalıdır.

Dondurularaq saxlanılma yolu ilə Siz, tez xarab olan ərzaqları uzun müddət saxlaya bilərsiniz. Aşağı temperaturlar xarab olma prosesini yavaşladır və ya saxlayır.

10.1 Dondurma qabiliyyəti

Dondurma qabiliyyəti, nə qədər ərzağın neçə saatda tam dona biləcəyini göstərir. Dondurma qabiliyyətinə dair məlumatları tip lövhəsindən əldə edə bilərsiniz. → *Fiq. 11/5*

Dondurma qabiliyyəti üçün şərtlər

1. Təzə ərzağı yerləşdirməzdən təq. 24 saat öncə, Super dondurma işə salmaq.
→ *"Manual Super dondurma işə salmaq", Səhifə 16*
2. İlk öncə üst rəfi ərzaqlarla doldurmaq.
3. Əgər üst rəf yertərli gəlməzsə, ərzağın qalan miqdarını alt rəfə yerləşdirə bilərsiniz.

10.2 Dondurma kamerası həcmindən tam şəkildə istifadə etmək

Ərzaqların maksimal miqdarını dondurma kamerasına necə yerləşdirəcəyinizi öyrənin.

1. Dondurma kamerasındakı bütün təchizat hissələrini çıxarıb götürmək. → *Səhifə 20*
2. Ərzağı birbaşa saxlama yerlərinin və dondurucu kamera döşəməsinin üstünə yerləşdirməli.

10.3 Ərzaqları dondurucu kamerasına yerləşdirmə üzrə tövsiyələr

- Ərzağı havakeçirməz şəkildə qablaşdıraraq saxlamalı.
- Dondurulan qida məhsullarının artıq dondurulmuş məhsullarla təmasına yol verməyin.
- Ərzaqları dondurulmuş məhsul konteynerlərində geniş səthli formada paylaşdırmaq.

- Daha böyük miqdarlarda təzə ərzaqları daha ez və qorunaqlı bir şəkildə dondurmaq üçün, onları ən üst dondurulmuş məhsul konteynerlərinə qoymaq.
- Hava cihazın daxilində maneəsiz bir şəkildə sirkulyasiya edə bilsin deyər, dondurulmuş məhsul konteynerini dirənənə qədər içəri itələmək.

10.4 Təzə ərzaqların dondurulmasına dair tövsiyələr.

- Yalnız təzə və qüsursuz məhsulları dondurmaq lazımdır.
- Ərzaqları porsiya şəklində dondurmaq.
- Hazırlanmış məhsullar, çiy tükətilən ərzaqlardan daha müvafiqdir.
- Tərəvəzi dondurmazdan öncə yumaq, doğramaq və pörtləmək.
- Meyvəni dondurmazdan öncə yumaq, özəyini çıxarmaq və müvafiq olaraq soymaq, uyğun şəkildə şəkər və ya askorbin turşusu məhlulu əlavə etmək.
- Dondurmaq üçün nəzərdə tutulmuş ərzaqlar məs., un məmulatları, balıq və dəniz məhsulları, ət, quş ət, quş, qabıqsız yumurta, pendir, kərə yağı, kəsmik, hazır yeməklər və yemək qalıqları kimi.
- Dondurmaq üçün nəzərdə tutulmamış ərzaqlar məs., kahı, turp, qabıqlı yumurta, üzüm, çiy alma və armud, yoğurt, qatıq, krem-freş və mayonezdır.

Dondurulmuş məhsulları qablaşdırmaq

Nəzərdə tutulmuş qablaşdırma materialı və düzgün qablaşdırma növü məhsulun keyfiyyətini əhəmiyyətli dərəcədə saxlayır və donma yanığının qarşısını alırlar.

1. Ərzağı qablaşdırmağa yerləşdirmək.
2. Havanı çıxarmaq.

3. Qida məhsulları ətirlerini itirməsinlər, yaxud qurumasınlar deyər, qablaşdırmanı kip bağlamaq.
4. Qablaşdırma paketinin üzərində içindəkiləri və dondurma tarixini yazmaq.

10.5 Dondurulmuş məhsulun saxlanması –18 °C

Ərzaq	Saxlama vaxtları
Balıq, kolbasa, hazırlanmış yeməklər, bişinti məhsulları	6 aya qədər
Quş əti, ət	8 aya qədər
Meyvə, tərəvəz	12 aya qədər

Çap edilmiş donma təqvimini, –18 °C -lik fasiləsiz temperaturda bir-neçə ay olmaqla, maksimal saxlama müddəti təqdim edir.

10.6 Dondurulmuş məhsul üçün buzunu açma metodları

EHTİYATLI OL

Sağlamlığa ziyan vurma riski!

Əritmə zamanı bakteriyalar çoxala və dondurulmuş məhsul xarab ola bilər.

- ▶ Buzu açılmış və ya əriməyə başlamış dondurulmuş məhsulu yenidən dondurmaq lazım deyil.
- ▶ Yalnız bişirdikdən və ya qızartdıqdan sonra yenidən dondurmaq.
- ▶ Artıq maksimal saxlama müddətindən tam istifadə etmək olmaz.
- Soyutma kamerasında heyvani qidalar əriyirlər, məs. balıq, ət, pendir və kəsmik.
- Otaq temperaturunda çörəyin buzunu açmaq.

- Ərzağı dərhal tükətməkdən ötrü onu mikrodalğalı sobada, bişirmə sobasında və ya pilətinin üstündə hazırlamaq.

11 Əritmə

11.1 Dondurucu kamerada buzunu əritmək

Tam avtomatik NoFrost sistemi sayəsində dondurucu kamerada buz əmələ gəlmir. Əritməyə ehtiyac yoxdur.

12 Təmizləyin və qulluq edin

Cihazınızın uzun müddət iş qabiliyyətini təmin etmək üçün onu diqqətlə təmizləyin və qulluq edin. Əlçatmayan hissələrin təmizlənməsi müştəri xidmətləri tərəfindən həyata keçirilməlidir. Müştəri xidməti tərəfindən təmizlənmə ödənişli ola bilər.

12.1 Cihazı təmizləməyə hazırlamaq

1. Cihazı söndürün. → *Səhifə 16*
2. Cihazı elektrik şəbəkəsindən ayırın. Şəbəkə qoşulma xəttinin şəbəkə ştekerini çəkib çıxarmaq və ya qoruyucu qutusundakı qoruyucu avtomatı söndürmək.
3. Bütün ərzaqları götürərək sərin bir yerdə saxlamaq. Əgər varsa, soyuq saxlama akkumulyatorunu qidaların üzərinə yerləşdirmək.
4. Bütün təchizat və aksesuar hissələrini cihazdan götürməli. → *Səhifə 20*

12.2 Cihazı təmizləyin

⚠ XƏBƏRDARLIQ

Elektrik şoku riski!

Nüfuz edən maye cərəyan vurmasına səbəb ola bilər.

- ▶ Cihazı təmizləmək üçün buxar təmizləyici və ya yüksək təzyiqli təmizləyicidən istifadə etməyin. İşıqlandırmada və ya idarəetmə elementlərində toplanan maye təhlükəli ola bilər.
- ▶ Yaxalama suyu işıqlandırma və ya idarəetmə elementlərində nüfuz etməməlidir.

DİQQƏT!

Nəzərdə tutulmayan təmizləyici vasitələr cihazın səthini zədələyə bilər.

- ▶ Heç bir sərt aşındırıcı yastıqlardan və ya təmizləmə süngərindən istifadə etmək olmaz.
- ▶ Heç bir kəskin yaxud aşındırıcı təmizləyici vasitələrdən
- ▶ Heç bir güclü alkaqol tərkibli təmizləyici vasitələrdən istifadə etmək olmaz.

Əgər Siz təchizat hissələri və aksesuarları qabyuyan maşında təmizləsəniz, onların forma və rəngi dəyişə bilər.

- ▶ Əsla təchizat hissələri və aksesuarları qabyuyan maşında təmizləməyin.

1. Cihazı təmizləməyə hazırlamaq.
→ *Səhifə 19*
2. Cihazı, təchizat hissələrini, aksesuar hissələrini və qapı kipkəcini yaxalamaq üçün bir dəsmal, ilıq su və bir qədər neytral pH-lı bir yuyucu vasitə ilə təmizləmək.
3. Yumşaq, quru bir dəsmalla qurulamaq.
4. Təchizat hissələrini yerinə oturtmaq.

5. Cihazı elektrikli birləşdirmək.

→ *Səhifə 14*

6. Cihazı işə salmaq. → *Səhifə 15*

7. Ərzaqları yerləşdirmək.

12.3 Təchizat hissələrini götürmək

Əgər Siz təchizat hissələri əsaslı şəkildə təmizləmək istəyirsinizsə, bu zaman onların hamısını cihazdan götürün.

Dondurucu kamera qapağını kənarlaşdırmaq

1. Onun altında yerləşən dondurma kamerasının qapağını açmaq və ya onun altında yerləşən dondurulmuş məhsul konteynerini çıxarıb götürmək.
2. Tutacağı bir tərəfdən boşaltmaq ① və yüngülcə önə doğru çəkmək ②.
→ *Fiq. 6*
3. Tutacağı digər tərəfdən də boşaltmaq və yüngülcə önə doğru çəkmək.
4. Dondurma kamerasının qapağını önə doğru çıxarıb götürmək.
→ *Fiq. 7*

Dondurucu kameranın saxlama yerini götürmək

- ▶ Dondurucu kameranın saxlama yerini çəkib çıxararaq götürmək
→ *Fiq. 8*

Dondurulmuş ərzaq konteynerini götürmək

1. Dondurulmuş ərzaq konteynerini dirənənə qədər çəkmək.
2. Dondurulmuş ərzaq konteynerini önə doğru qaldıraraq ① götürmək ②
→ *Fiq. 9*

Buz kubiki hazırlayan generatoru  ıxarıb g t rm k

1. Dondurulmuş m hsul konteynerini dir n n  q d r   km k.
2. Konteynerin sol t r fındeki klemanı bir-birin  sıxmaqla bořaltmaq    v  buz kubiki hazırlayan generatoru  ıxarıb g t rm k   .
→ *Fiq. 10*

13 Pozuntuları aradan qaldırmaq

Cihaznızdakı xırda xətaları özünüz aradan qaldıra bilərsiniz. Müştəri xidməti ilə əlaqə yaratmadan öncə problemlərin həlli haqqında məlumatdan istifadə edin. Bununla lazımsız xərclərin qarşısını ala bilərsiniz.

XƏBƏRDARLIQ Elektrik şoku riski!

Qeyri-peşəkar təmir etdirmək təhlükəlidir.

- ▶ Cihazda yalnız bunun üçün təlim görmüş heyət təmir işləri apara bilər.
- ▶ Cihazınızın təmirində yalnız orijinal ehtiyat hissələrindən istifadə oluna bilər.
- ▶ Bu cihazın elektrik naqili zədələnmiş olarsa, istehsalçı, xidmət bölməsinin nümayəndəsi və ya başqa ixtisaslı mütəxəssis onu dəyişməlidir.

Xəta	Səbəb və aradan qaldırma
Cihaz soyutmur, indikatorlar və işıqlanma yanır.	Sərgi rejimi yanır. 1. Akustik siqnal eşidilənə qədər alarm 9 - 11 saniyə sıxılı saxlayın. 2. Az müddət sonra cihazınızın soyudub-soyutmadığını yoxlayın.
LED-işıqlandırması çalışmır.	Müxtəlif səbəblər ola bilər. ▶ Müştəri xidmətinə zəng edin. Müştəri xidmətinin nömrəsini yanında verilmiş müştəri xidməti sorğu kitabçasından əldə edə bilərsiniz.
Temperatur indikatorunda E və ya d görünür.	Elektronika bir xəta müəyyən edib. 1. Cihazı söndürün. → <i>Səhifə 16</i> 2. Cihazı cərəyan şəbəkəsindən ayırın. Şəbəkə birləşmə xəttinin şəbəkə ştekerini dartın, yaxud da qoruyucu qutudakı qoruyucu avtomatı söndürün. 3. 5 dəqiqədən sonra cihazı təkrar qoşun. 4. Əgər displeydəki məlumat hələ də görünürsə, müştəri xidmətinə zəng vurun. Müştəri xidmətinin nömrəsini yanında verilmiş müştəri xidməti sorğu kitabçasından əldə edə bilərsiniz.
Səsli siqnal səslənir.	Müxtəlif səbəblər ola bilər. ▶ alarmsIXIN. ✓ Heyəcan siqnalı söndürülür. Cihaz qapısı açıqdır. ▶ Cihazın qapısını bağlayın.

Xəta	Səbəb və aradan qaldırma
Xəbərdaredici siqnal eşidilir, temperatur indikatoru yanib-sönür alarm yanır.	Müxtəlif səbəblər ola bilər. ▶ alarmsıxın. ✓ Həyəcan siqnalı söndürülür.
	Cihaz qapısı açıqdır. ▶ Cihazın qapısını bağlayın.
	Xarici havalandırma çıxışlarının ağızları bağlıdır. ▶ Xarici havalandırma çıxışlarının önündəki maneələri kənarlaşdırın.
	Daha çox miqdarda təzə ərzaqlar yerləşdirilmişdir. ▶ Dondurma imkanını aşmayın. → "Dondurma qabiliyyəti", <i>Səhifə 18</i>
alarm yanaraq temperatur indikatorunda Pi görünür.	Cərəyan kəsildi. ▶ alarmsıxın.
Qurulmuş temperatur əldə olunmur. Tam avtomatik ərimə artıq çalışmır.	Dondurma kamerasının qapısı uzun müddət açıq qalıb. NoFrost-sistemindəki buxarlandırıcı (soyuq generatoru) güclü şəkildə buz bağlayıb. Tələb: Dondurulmuş məhsul yaxşı izolə edilmiş formada sərini bir yerdə saxlanılır. 1. Cihazı söndürün. → <i>Səhifə 16</i> 2. Cihazı cərəyan şəbəkəsindən ayırın. Şəbəkə birləşmə xəttinin şəbəkə ştekerini dartın, yaxud da qoruyucu qutudakı qoruyucu avtomatı söndürün. 3. Cihazı divardan aralayın. 4. Cihaz qapısını açıq saxlayın. ✓ Təq. 20 dəqiqə sonra kondensat cihazın arxa panelindəki buxarlanma qabına tökülməyə başlayır. → <i>Fiq. 11</i> 5. Buxarlanma qabının daşmasının qarşısını almaq üçün, kondensatı bir süngər yardımı ilə yığın. Buxarlanma qabına kondensat axmırsa, bu o deməkdir ki, buxarlandırıcının buzu əriyib. 6. Cihazın daxili hissəsini təmizləyin. → <i>Səhifə 20</i> 7. Cihazı yenidən işə salın. → <i>Səhifə 15</i>

Xəta	Səbəb və aradan qaldırma
Temperatur qurulmuş parametrdən çox yayınır.	Müxtəlif səbəblər ola bilər. 1. Cihazı söndürün. → <i>Səhifə 16</i> 2. Cihazı təqr. 5 dəqiqədən sonra yenidən yandırın. → <i>Səhifə 15</i> – Temperatur çox yüksək olarsa, bir-neçə saat sonra temperaturunu yenidən yoxlayın. – Əgər temperatur çox aşağı olarsa, növbəti gün temperaturunu yenidən yoxlayın.
Cihaz lıqqıldaır, küyləyir, uğuldayır, qırıldayır, xışıldayır və ya şaqıldayır.	Xəta deyil. Hansısa bir mühərrik çalışır, məs., soyuducu aqreqat, ventilyator. Soyuducu vasitə borularla axır. Mühərrik, söndürücü və ya maqnit klapan işə düşür və ya sönürlər. Avtomatik ərimə baş verir. Heç bir əlavə tədbirə ehtiyac yoxdur.
Cihazdan küylər gəlir.	Cihaz nahamar yerdə durub. ▶ Su tərəzisinin və vint ayaqlarının köməyi ilə cihazın yerini düzəldin. Cihaz sərbəst dayanan deyil. ▶ Cihazın minimal məsafələrinə riayət edin. Təchizat hissələri tıqqıldaır və ya sıxılır. ▶ Çıxarıla bilər təchizat hissələrini yoxlayın və onları müvafiq olaraq yenidən yerlərinə keçirin. Qablar bir-birinə toxunur. ▶ Qabları bir-birindən aralayın. Super dondurma işə düşüb. Heç bir əlavə tədbirə ehtiyac yoxdur.

13.1 Cərəyan kəsilməsi

Cərəyan kəsilməsi müddətində cihazda temperatur artır, bununla da dondurulmalı məhsulun saxlanma müddəti azalır və keyfiyyəti aşağı düşür.

Cihazınıza dair veb sahifəmizdə texniki məlumatlar bölməsində xəta zamanı dondurulmalı məhsulun saxlanma vaxtını tapacaqsınız.

Qeydlər

- Cərəyan kəsilməsi müddətində cihazı mümkün qədər daha az açmalı və əlavə ərzaq saxlamamalı.
- Cərəyan kəsilməsindən sonra ərzaqların keyfiyyətini bilavasitə yoxlamalı.
 - Buzu açılmış və 5 °C - dən isti olan dondurulmalı məhsulu tullamaq lazımdır.
 - Buzu yüngülcə açılmış dondurulmalı məhsulu bişirmək və ya qızartmaq, daha sonra ya tükətmək, ya da təkrar dondurmaq.

13.2 Cihazın özünü yoxlama testini keçirmək

1. Cihazı söndürün. → *Səhifə 16*
 2. Cihazı 5 dəqiqədən sonra yenidən işə salmaq. → *Səhifə 15*
 3. İşə saldıqdan sonra akustik signal eşidilənə qədər, 10 saniyə müddətində super 3 ilə 5 saniyə sıxılı saxlamaq.
- ✓ Cihazın özünü yoxlama testi başlayır.
 - ✓ Cihazın özünü yoxlama testi müddətində uzun bir akustik signal eşidilir.
 - ✓ Əgər cihazın özünü test proqramı bitdikdən sonra 2 akustik signal eşidilər və temperatur indikatoru

qurulmuş temperaturu göstərərsə, cihazınız qaydasındadır. Cihaz normal çalışma rejiminə keçir.

- ✓ Cihazın özünü yoxlama testi bitdikdən sonra 5 akustik signal eşidilər və super 10 saniyəlik yanıb-sönərsə, bu barədə müştəri xidmətinə məlumat vermək lazımdır.

14 Saxlama və Utilzasiya

Cihazınızı saxlama üçün necə hazırlayacağınızı buradan öyrəne bilərsiniz. Həmçinin köhnə cihazınızı necə utilzasiya edəcəyinizi öyrəne bilərsiniz.

14.1 Cihazı çalışdırmamaq

1. Cihazı söndürün. → *Səhifə 16*
2. Cihazı elektrik şəbəkəsindən ayırın. Şəbəkə qoşulma xəttinin şəbəkə ştekerini çəkib çıxarmaq və ya qoruyucu qutusundakı qoruyucu avtomatı söndürmək.
3. Bütün ərzaqları çıxarıb götürmək.
4. Cihazı təmizləmək.. → *Səhifə 20*
5. Daxili hissənin havalandırılmasını təmin etmək üçün, cihazı açıq saxlamaq.

14.2 Köhnə cihazın utilzasiyası

Ərtaf mühit üçün zişansız utilzasiya ilə qiymətli xammallar təkrar istifadə oluna bilər.

XƏBƏRDARLIQ

Sağlamlığa ziyan vurma riski!

Uşaqlar cihazın içində bağlanaraq həyatlarını təhlükəyə ata bilərlər.

- ▶ Uşaqların içəri keçməsinə izn verməmək üçün rəfləri və konteynerləri çıxarmayın.

- ▶ Uşaqları istifadə olunmayan cihazdan uzaq tutun.

⚠ XƏBƏRDARLIQ

Alışma riski!

Boruların zədələnməsi zamanı tezalışan soyuducu vasitə və zərərli qazlar xaric ola və alovlanma bilər.

- ▶ Soyuducu məhlul dövrəni və izolyasiya borusunu zədələməyin.

1. Şəbəkə bağlantısının şəbəkə ştepselini çəkin.
2. Şəbəkə naqilini kəsin.
3. Cihazı ətraf-mühitə uyğun şəkildə utilizasiya etməli.

Cari utilizasiya yolları haqqında məlumatları rəsmi dilerinizdən, eləcə də icma və ya şəhər administrasiyasından əldə edə bilərsiniz.



Bu avadanlıq elektrik və elektron avadanlıqlar üzrə 2012/19/EU Avropa Direktivinə (tullantıların elektrik və elektron avadanlıq – WEEE) uyğun olaraq xarakterizə olunur. Direktiv Avropa Birliyi üzrə köhnə cihazların geri toplanması və təkrar istifadəsi üçün çərçivəni müəyyən edir.

15 Müştəri xidməti

Hər hansı bir sualınız varsa, cihazdakı xətanı özünü aradan qaldıra bilməmisinizsə və ya cihazın təmir edilməsinə ehtiyac varsa, müştəri xidməti ilə əlaqə saxlayın.

Ölkənizdə olan zəmanət müddəti və zəmanət şərtlərinə dair ətraflı məlumatı müştəri xidmətimizdən, dilerinizən və ya veb sahifəmizdən əldə edə bilərsiniz.

Müştəri xidməti ilə əlaqə saxlayan zaman cihazın istehsal nömrəsinə (E-Nr.) və hazırlanma nömrəsinə (FD-Nr.) ehtiyacınız olacaq.

Müştəri xidmətinin əlaqə məlumatı əlavə olunmuş Müştəri Xidmətləri jurnalında və ya veb saytımızda əldə bilərsiniz.

15.1 Artikel nömrəsi (E-Nr.) və zavod seriya nömrəsi (FD-Nr.)

Cihazın istehsal nömrəsinə (E-Nr.) və hazırlanma nömrəsinə (FD-Nr.) cihazın növ tablosundan əldə edə bilərsiniz.

→ *Fiq. 11/5*

Cihazınızın məlumatlarını və müştəri xidmətinin telefon nömrəsinə tez bir zamanda tapmaq üçün qeyd edə bilərsiniz.

16 Texniki məlumatlar

Soyuducu vasitə, işçi həcmi və digər texniki göstəricilər tip lövhəsində yer almışdır.

→ *Fiq. 11/5*

სარჩევი

1 უსაფრთხოება	29	7.3 მოწყობილობის გამორთვა	39
1.1 ზოგადი მითითებები.....	29	7.4 ტემპერატურის დაყენება.....	39
1.2 დანიშნულებისამებრივი გამოყენება.....	29	8 დამატებითი ფუნქციები	39
1.3 გამოყენების სპექტრის შეზღუდვა	29	8.1 ავტომმატური რეჟიმი სუპერ-გაყინვა	39
1.4 უსაფრთხო ტრანსპორტირება.....	30	8.2 სუპერ-გაყინვამანუალურ რეჟიმში	40
1.5 უსაფრთხო დამონტაჟება.....	30	9 განგაში	40
1.6 უსაფრთხო მოხმარება.....	31	9.1 კარის განგაში.....	40
1.7 დაზიანებული მოწყობილობა	33	9.2 ტემპერატურის შეტყობინება.....	40
2 საკუთრების ზიანის თავიდან აცილება	35	10 საყინულე თარო.....	41
3 გარემოს დაცვა და ეკონომია	35	10.1 გაყინვის სიმძლავრე.....	41
3.1 შეფუთვის გადაგდება.....	35	10.2 პროდუქტის განთავსება საყინულე განყოფილების მთელს ფართობზე.....	42
3.2 ენერჯის დაზოგვა.....	35	10.3 რეკომენდაციები პროდუქტის საყინულე განყოფილებაში შესანახად	42
4 მონტაჟი და დაერთება.....	36	10.4 რეკომენდაციები ახალი პროდუქტის გასაყინად.....	42
4.1 შესრულების მოცულობა.....	36	10.5 გაყინული პროდუქტის შენახვის ვადა -18 °C	43
4.2 დამონტაჟების ადგილის შერჩევის კრიტერიუმი	36	10.6 გაყინული პროდუქტის გაღვვობის მეთოდები.....	43
4.3 მოწყობილობის მონტაჟი	37	11 გაღვვობა	43
4.4 მოწყობილობის მომზადება ექსპლუატაციისთვის	37	11.1 გაღვვობა საყინულე განყოფილებაში.....	43
4.5 დანადგარის ელექტრული შეერთება	37	12 წმენდა და მოვლა.....	43
5 გაცნობა.....	37	12.1 მოწყობილობის მომზადება გასაწმენდად.	43
5.1 მოწყობილობა	37	12.2 მოწყობილობის გაწმენდა	44
5.2 მართვის პანელი	37	12.3 გამოიღეთ აღჭურვილობის ნაწილები.	44
6 აღჭურვილობა	38	7 მართვის საფუძვლები.....	39
6.1 საყინულე განყოფილების კარი.....	38	7.1 მოწყობილობის ჩართვა.....	39
6.2 ყინულის გენერატორი.....	38	7.2 მითითებები ექსპლუატაციისათვის	39
6.3 აქსესუარი.....	38		

ka

13 ხარვეზების აღმოფხვრა	46
13.1 ელექტროენერჯის გათიშვა.....	50
13.2 მოწყობილობის თვითდიაგნოსტიკის შესრულება.....	50
14 შენახვა და უტილიზაცია	50
14.1 მოწყობილობის ექსპლუატაციიდან ამოღება.....	50
14.2 ძველი დანადგარების განკარგვა.....	51
15 კლიენტთა მომსახურების სამსახური	51
15.1 ნაწარმის არტიკული (E- Nr) და ქარხნული ნომერი (FD)	52
16 ტექნიკური მონაცემები.....	52



1 უსაფრთხოება

დაიცავით უსაფრთხოების ტექნიკის მითითებები.

1.1 ზოგადი მითითებები

- წაიკითხეთ ინსტრუქცია საფუძვლიანად.
- შეინახეთ ინსტრუქცია, ისევე როგორც პროდუქტის სხვა ინფორმაციები შემდგომი გამოყენებისათვის ან შემდგომი მეპატრონისათვის.
- ტრანსპორტირებისას მოწყობილობის დაზიანების შემთხვევაში, ნუ ჩართავთ მას.

1.2 დანიშნულებისამებრივი გამოყენება

მოწყობილობა გამოიყენეთ მხოლოდ:

- პროდუქტების გაგრილებისთვის და ყინულის კუბიკების მომზადებისთვის.
- კერძო საკუთრებაში მოსახმარებლად სახლის პირობებსა და დახურულ სივრცეებში.
- ზღვის დონიდან 2000 მ სიმაღლემდე.

1.3 გამოყენების სპექტრის შეზღუდვა

ამ მოწყობილობის გამოყენება ნებადართულია 8 წელზე უფროსი ასაკის ბავშვებისათვის და ფიზიკურად, სენსორულად ან გონებრივად შეზღუდული უნარის მქონე ადამიანებისათვის ან გამოცდილებისა თუ ცოდნის არ მქონე პირთათვის, მეთვალყურეობის შემთხვევაში და/ან მოწყობილობის უსაფრთხო მოხმარების შესწავლის შემდეგ, თუ მათთვის გასაგებია არასწორ მოხმარებასთან დაკავშირებული რისკები.

ბავშების თამაში მოწყობილობასთან დაუშვებელია.

გაწმენდითი სამუშაოები, ისევე როგორც დანადგარის ტექნიკური მომსახურება დაუშვებელია განხორციელდეს ბავშვების მიერ მეთვალყურეობის გარეშე.

1.4 უსაფრთხო ტრანსპორტირება

⚠ გაფრთხილება – დაზიანების მიღების საშიშროება!

დანადგარის მაღალ წონას აწევისას დაზიანების განპირობება შეუძლია.

- ▶ დანადგარი არ ასწიოთ მარტომ.

1.5 უსაფრთხო დამონტაჟება

⚠ გაფრთხილება – ელექტრული შოკის საშიშროება!

საშიშია არაკვალიფიცირებული ინსტალაცია.

- ▶ მოწყობილობის შეერთება და ექსპლუატაცია უნდა ხდებოდეს ტიპის ნიშნულზე მოცემული მნიშვნელობების შესაბამისად.
 - ▶ უსაფრთხოების ზომების დაცვით დაყენებულ შტეფსელში მოწყობილობა ცვლადი დენით უნდა შეერთდეს.
 - ▶ სახლის ელექტრული მონტაჟების დამცავი სისტემა ჯეროვნად უნდა იყოს დაყენებული.
 - ▶ აკრძალულია მოწყობილობის აღჭურვა გარე გადამრთველით, მაგალითად, ტაიმერით ან დისტანციური მართვის პულტით.
 - ▶ თუ მოწყობილობა ჩაშენებულია, აუცილებელია ქსელის კაბელის შტეფსელთან ჩანგლის თავისუფალი წვდომის გათვალისწინება, თუ ეს შესაძლებელი არ არის, საჭიროა სტაციონალურ ელექტროკაბელიში პოლუსები განმუხტვის სპეციალური გამომრთველის გათვალისწინება, მოტაჟის პირობების თანახმად.
 - ▶ დანადგარის დაყენებისას ყურადღება მიაქციეთ, რომ ქსელის გაყვანილობა არ მოიჭეჭყოს ან დაზიანდეს.
- საფრთხის შემცველია ქსელის შეერთების დაზიანებული იზოლაცია.
- ▶ არ დაუშვათ ელექტროენერჯის მწურის კონტაქტი სითბოს წყაროსთან.

⚠ გაფრთხილება – აფეთქების საშიშროება!

თუ მოწყობილობის სავენტილაციო ხვრელები დაკეტილია, რეფრაგენტის გამოჟონვისას წარმოიქმნება აალებადი ჰაერ-აიროვანი ნაზავი.

- ▶ არ დაკეტოთ სავენტილაციო ხვრელები მოწყობილობის კორპუსში ან ჩასაშენებელ კორპუსში.

⚠ გაფრთხილება – ხანძრის საშიშროება!

დამაგრძელებელი დენის კაბელის ან არანებადართული გადამყვანების (ადაპტერის) გამოყენება საშიშია.

- ▶ არ გამოიყენოთ დამაგრძელებელი კაბელები, ან მრავლობითი შტეფსელები.
- ▶ გამოიყენეთ მხოლოდ მწარმოებლის მიერ დაშვებული გადამყვანი (ადაპტერი) და ელექტრომიწოდების შნური.
- ▶ თუ ელექტრომიწოდების შნური ძალიან მოკლეა და არ გაქვთ უფრო გრძელი, დაუკავშირდით ელექტრიკოსს, რათა მოახდინოს სახლში მონტაჟის ადაპტირება.

პორტატულ მრავლობით შტეფსელებს ან პორტატულ ქსელის კვანძებს, შეუძლიათ გადახურება და ამით ხანძრის გამოწვევა.

- ▶ არ განათავსოთ მრავლობითი შტეფსელები ან პორტატული ქსელი კვანძები მოწყობილობის უკანა კედელზე.

1.6 უსაფრთხო მოხმარება

⚠ გაფრთხილება – ელექტრული შოკის საშიშროება!

სინოტივის შეჭრას, ელექტრო შოკის გამოწვევა შეუძლია.

- ▶ გამოიყენეთ მოწყობილობა მხოლოდ დახურულ შენობაში.
- ▶ არ გამოიყენოთ მოწყობილობები ძალიან მაღალი ტემპერატურის ან სინესტის დროს.
- ▶ დანადგარის საწმენდად არ გამოიყენოთ ორთქლით მწმენდავი ან მაღალი წნევით საწმენდი საშუალებები.

⚠ გაფრთხილება – გაგუდვის საშიშროება!

ბავშვებმა შესაძლოა შესაფუთი მასალა თავზე ჩამოიცივან და შიგნით გაეხვიონ, რაც დახრჩობის საფრთხეს ქმნის.

- ▶ შესაფუთი მასალა ბავშვებს მოარიდეთ.
- ▶ არ მისცეთ ბავშვებს უფლება ითამაშონ შესაფუთი მასალებით.

ბავშვებს შეუძლიათ პატარა ნაწილები შეისუნთქონ ან გადაყლაპონ და ამით დაიხრჩონ.

- ▶ მოარიდეთ ბავშვებს პატარა ნაწილები.
- ▶ არ მისცეთ ბავშვებს უფლება პატარა ნაწილებით ითამაშონ.

⚠ გაფრთხილება – აფეთქების საშიშროება!

თუ მაცივებელი აგენტის კონტური დაზიანებულია, აალებადი მაცივებელმა აგენტმა შესაძლოა გამოჟონოს და გამოიწვიოს აფეთქება.

- ▶ არ გამოიყენოთ მექანიკური აღჭურვილობა ან საშუალება, გარდა მწარმოებლის მიერ რეკომენდირებულია, გალღობის დაჩქარებისთვის.
- ▶ გაყინული პროდუქტი გააცალკევეთ ბლანკი საგნით, მაგალითად: კოვზის ხის ტარით.

აალებადი აირებით-გამდევენებით პროდუქტით და ფეთქებადი ნივთიერებებით, მაგალითად: აეროზოლის ბალონები, შესაძლოა აფეთქდეს.

- ▶ არ შეინახოთ აალებადი აირებით-გამდევენებით პროდუქტი ან ფეთქებადი ნივთიერებები მოწყობილობაში.

⚠ გაფრთხილება – ხანძრის საშიშროება!

მოწყობილობაში ელექტრო ხელსაწყოების (მაგ. გამათბობლები ან ელექტრო ყინულის წარმომქმნელი) გამოყენებამ შესაძლოა გამოიწვიოს ხანძარი.

- ▶ არ გამოიყენოთ ელექტრო ხელსაწყოები მოწყობილობაში.

⚠ გაფრთხილება – დაზიანების მიღების საშიშროება!

გაზიანი სასმელის ქილები შესაძლოა დასკდეს.

- ▶ ნუ მოათავსებთ გაზიან სასმელებს საყინულეში.

თვალების დაზიანება აალებადი რეფრაგენტის და მავნე აირების გაჟონვის შედეგად.

- ▶ არ დააზიანოთ მაცივრის აგენტი მიღები და იზოლაცია. მოწყობილობა შესაძლოა გადაყირავდეს.

- ▶ ნუ დააბიჯებთ ან დაეყრდნობით პედესტალს, გამოსაწევ ელემენტს ან კარს.

⚠ გაფრთხილება – დამწვრობის საშიშროება!

მოწყობილობის უკანა კედლის ცალკეული ნაწილები მუშაობის დროს ცხელდება.

- ▶ არასოდეს შეეხოთ ცხელ ნაწილებს.

⚠ გაფრთხილება – ცივი დამწვრობის საშიშროება!

გაყინულ პროდუქტებთან და ცივ ზედაპირებთან კონტაქტმა შესაძლოა ცივი დამწვრობა გამოიწვიოს.

- ▶ გაყინული პროდუქტს არასოდეს შეეხოთ საყინულე თაროდან გამოღებისთანავე.
- ▶ თავიდან აირიდეთ გაყინულ პროდუქტებთან, ყინულთან და საყინულის ზედაპირებთან კანის ხანგრძლივი კონტაქტი.

⚠ გაფრთხილება – ჯანმრთელობის დაზიანების საშიშროება!

საკვების დაბინძურების თავიდან აცილებისთვის, დაიცავით ქვენოთ მოყვანილი მითითებები.

- ▶ ხანგრძლივი დროით გახსნილი კარის შემთხვევაში, მოწყობილობის განყოფილებებში შესაძლოა საგრძნობლად მოიმატოს ტემპერატურამ.
- ▶ პერიოდულად გაწმინდეთ ზედაპირები, რომელიც შესაძლოა საკვებს ან დრენაჟის გამოშვებულ ნაწილებს შეეხოს.
- ▶ თუ მაცივარი/საყინულე დიდხანს დგას, გამორთეთ მოწყობილობა, გააღლვეთ, გაწმინდეთ და დატოვეთ კარი ღია, რათა თავი აარიდოთ დაობებას.

1.7 დაზიანებული მოწყობილობა**⚠ გაფრთხილება – ელექტრული შოკის საშიშროება!**

საფრხტის შემცველია დაზიანებული მოწყობილობა ან დაზიანებული ქსელის კაბელი.

- ▶ არასოდეს გამოიყენოთ დაზიანებული მოწყობილობა.
- ▶ აკრძალულია ქსელის კაბელის მოქაჩვა, მოწყობილობის ელექტროქსელიდან გამოსართავად. გამოსწიეთ შტეფსელიდან ქსელის კაბელის ჩანგალი.
- ▶ მოწყობილობის ან ქსელის კაბელის დაზიანების შემთხვევაში დაუყოვნებლივ გამოიღეთ ჩანგალი შტეფსელიდან და გამორთეთ დამცველი დამცველების ბლოკში.

- ▶ დაუკავშირდით კლიენტთა მომსახურებას. → გვერდი 1
არაკვალიფიცირებული შეკეთებისას მოწყობილობა შესაძლოა
გახდეს საფრთხის წყარო.
- ▶ მოწყობილობის შეკეთება ნებადართულია მხოლოდ
კვალიფიცირებული სპეციალისტისთვის.
- ▶ მოწყობილობის შეკეთებისთვის შეიძლება მხოლოდ
ორიგინალური ნაწილების გამოყენება.
- ▶ იმ შემთხვევაში, თუკი დაზიანდება აპარატის დენტან
მისაერთებელი სადენი, საფრთხის თავიდან აცილების
მიზნით ის უნდა შეიცვალოს მწარმოებლის ან მისი
კლიენტთა მომსახურების ცენტრის ან შესაბამისი
კვალიფიკაციის მქონე პირის მიერ.

⚠ გაფრთხილება – ხანძრის საშიშროება!



თუ მიღები დაზიანებულია, შესაძლებელია აალებადი
რეფრაგენტი და მავნე გაზები გამოდინდეს და აალებს.

- ▶ მოარიდეთ მოწყობილობას ცეცხლი და აალების წყაროები.
- ▶ გაანიავეთ ოთახი.
- ▶ გამორთეთ მოწყობილობა. → გვერდი 39
- ▶ გამოაერთეთ ქსელის გაყვანილობის შტეკერი ან
უსაფრთხოების ყუთიდან გამორთეთ მოწყობილობა.
- ▶ დაუკავშირდით კლიენტთა მომსახურებას. → გვერდი 1

2 საკუთრების ზიანის თავიდან აცილება

ყურადღება!

მოწყობილობის ლილვაკების გადაზრისას მოწყობილობის გადაადგილებამ შესაძლოა დააზიანოს იატაკი.

- ▶ გადაიტანეთ მოწყობილობა ურიკაზე.
- ▶ მოწყობილობის გადაადგილებისას გამოიყენეთ იატაკის დაცვის საშუალება და არ გადაადგილოთ მოწყობილობა ზიგზაგად.

პედესტალს, გამოსაწევი ელემენტების და მოწყობილობის კარების დასაჯდომად ან ასასვლელად გამოყენებამ შესაძლოა მოწყობილობა დააზიანოს.

- ▶ ნუ დააბიჯებთ ან დაეყრდნობით პედესტალს, გამოსაწევი ელემენტს ან კარს.

ზეთის ან საპონის პლასტმასის დეტალებზე და კარის შემამჭიდროებელზე მოხვედრისას ისინი ფოროვანი ხდება.

- ▶ პლასტმასის ნაწილები და კარის იზოლაციები ზეთსა და ცხიმს მოარიდეთ.

3 გარემოს დაცვა და ეკონომია

3.1 შეფუთვის გადაგდება

შესაფუთი მატერიალი ეკოლოგიურად უსაფრთხოა და შესაძლებელია განმეორებითი გამოყენება.

- ▶ თითოეული შემადგენელი ნაწილი დამოუკიდებლად განკარგეთ შესაბამისი ტიპის მიხედვით.

3.2 ენერჯის დაზოგვა

ამ მითითებების გამოყენების შემთხვევაში თქვენი დანადგარი ნაკლებ ენერჯიას გამოიყენებს.

დამონტაჟების ადგილის არჩევა

- მოარიდეთ მოწყობილობა პირდაპირ მზის სხივებს.
- მოწყობილობა, მაქსიმალური დისტანციით მოათავსეთ სითბოს გამომცემ დანადგარებთან, ქურასთან და სხვა სითბოს წყაროებთან:
 - დაიცავით 30 მმ დისტანცია ელექტრო ან გაზის ქურებთან.
 - დაიცავით 300 მმ დისტანცია ზეთის ან ქვანახშირის ლუმელთან.
- არ დახუროთ და არ დაბლოკოთ გარე სავენტილაციო ხვრელები.

ელექტროენერჯის ეკონომია გამოყენებისას

შენიშვნა: აღჭურვილობის ნაწილების განაწილება მოწყობილობის მიერ ენერჯიის მოხმარებაზე გავლენას არ ახდენს.

- განსენით მოწყობილობა ხანმოკლე დროით და ფრთხილად დახუროთ.

ka მონტაჟი და დაერთება

- არასოდეს დახუროთ და არ დაბლოკოთ შიდა ან გარე სავენტილაციო ხვრელები.
- შესყიდული საკვები თერმო ჩანთით გადაიტანეთ და სწრაფად შედგით მოწყობილობაში.
- შენახვამდე ცხელი პროდუქტები და სასმელები გააგრილეთ..
- პროდუქტებსა და უკანა კედელს შორის ყოველთვის დატოვეთ ადგილი.

4 მონტაჟი და დაერთება

4.1 შესრულების მოცულობა

განფუთვისას შეამოწმეთ ყველა ნაწილი ტრანპორტირების დაზიანებაზე.

ეჭვის შემთხვევაში მიმართეთ თქვენს მოვაჭრეს ან ჩვენს კლიენტთა მომსახურების სამსახურს → გვერდი 1.

მიწოდების პაკეტი შედგება:

- დასადგამი მოწყობილობა
- აღჭურვილობის ელემენტები და აქსესუარები¹
- სამონტაჟო მასალა
- მონტაჟის ინსტრუქცია
- გამოყენების ინსტრუქცია
- მომსახურების ჩამონათვალი
- გარანტიის ფურცელი²
- ენერგომომხმარების შესახებ ეტიკეტი
- ინფორმაცია ენერგომომხმარების და ხმაურის შესახებ

4.2 დამონტაჟების ადგილის შერჩევის კრიტერიუმი

⚠ გაფრთხილება აფეთქების საშიშროება!

ძალიან მცირე შენობაში რეფრაგენტის გაჟონვისას შესაძლოა წარმოიქმნას აალებადი ჰაერ-აიროვანი ნაზავი.

- ▶ მოწყობილობა დაამონტაჟეთ მხოლოდ მინიმუმ 1 მ³ 8 გ რეფრაგენტზე. რეფრაგენტის ოდენობა მითითებულია ტიპის ნიშნულზე. → გამ. 1/5

მოწყობილობის წონა მოდელის შესაბამისად შეიძლება ვარირებდეს 85 კგ-მდე.

რათა გაუძლოს მოწყობილობის წონას, ზედაპირი, რომელზეც უნდა განათავსოთ, საკმარისად გამძლე უნდა იყოს.

დასაშვები ოთახის ტემპერატურა

ოთახის დასაშვები ტემპერატურა დამოკიდებულია მოწყობილობის კლიმატურ კლასზე.

კლიმატური კლასი მითითებულია ტიპის ნიშნულზე. → გამ. 1/5

კლიმატური კლასი	დასაშვები ოთახის ტემპერატურა
SN	10–32 °C
N	16–32 °C
ST	16–38 °C
T	16–43 °C

დასაშვები ოთახის

ტემპერატურაზე, მოწყობილობა სრულიად ფუნქციონალურია.

თუ SN კლიმატური კლასის მოწყობილობას უფრო ცივ ოთახის ტემპერატურაზე ფუნქციონირებს,

¹ დანადგარის აღჭურვილობისამებრ

² არ ვრცელდება ყველა ქვეყანაზე

მისი დაზიანების გამორიცხვა მხოლოდ 5 °C-მდე ოთახის ტემპერატურისას.

მოწყობილობების ერთმანეთზე (Over-and-Under) ან გვერდი-გვერდ დაყენება (Side-by-Side)

თუ გასურთ ორი მაცივრის გვერდი-გვერდ ან ერთმანეთზე განთავსება, მაშინ მათ შორის უნდა დარჩეს მინიმუმ 150 მმ მანძილი. მინიმალური მანძილის დაცვის გარეშე დამონტაჟება დაშვებულია ცალკეული მოდელის მოწყობილობებისთვის. მოცემული საკითხი დააზუსტეთ სპეციალიზირებულ მაღაზიაში ან სამზარეულოს დაგეგმვის სპეციალისტთან.

4.3 მოწყობილობის მონტაჟი

- ▶ დაამონტაჟეთ მოწყობილობა დართული ინსტრუქციის შესაბამისად.

4.4 მოწყობილობის მომზადება ექსპლუატაციისთვის

1. გამოიღეთ საინფორმაციო მასალა.
2. მოხსენით დამცავი ფირი და სატრანსპორტო სამაგრები, როგორცაა წებოვანი ლენტა და მუყაო.
3. პირველი გამოყენების წინ გაწმინდეთ მოწყობილობა. → გვერდი 44

4.5 დანადგარის ელექტრული შეერთება

1. დანადგარის სიახლოვეს მდებარე შტეფსელში შეაერთეთ დანადგარში შეერთებული დენის წყაროს შტეკერი.

შეერთების მონაცემები მოცემულია დანადგარის ტიპის ნიშნულზე. → გამ. 1/ 5

2. ქსელის შტეკერი მყარ ჯდომაზე შეამოწმეთ.
- ✓ დანადგარი ახლა მზადაა ექსპლუატაციისათვის.

5 გაცნობა

5.1 მოწყობილობა

აქ თქვენ იხილავთ თქვენი დანადგარის შემადგენელი ნაწილების მიმოხილვას. → გამ. 1

1	მართვის პანელი → გვერდი 37
2	საყინულე განყოფილების კარი → გვერდი 38
3	ყინულის გენერატორი → გვერდი 38
4	გაყინული პროდუქტის რეზერვუარი → გვერდი 45
5	ტიპის ნიშნული → გვერდი 2
6	ხრახნიანი ფეხი

შენიშვნა: აღჭურვილობის ელემენტები და თქვენი მოწყობილობის ზომა შესაძლოა განსხვავდებოდეს გამოსახულისგან.

5.2 მართვის პანელი

მართვის პანელის მეშვეობით თქვენ შეგიძლიათ თქვენი მოწყობილობის ყველა ფუნქციის დაყენება და მუშაობის რეჟიმის შესახებ ინფორმაციის მიღება. → გამ. 2

1	alarm თიშავს გაფრთხილების სიგნალს.
----------	------------------------------------

- 2. </> აყენებს საყინულე განყოფილების ტემპერატურას.
- 3. გამოსახავს საყინულე განყოფილების ტემპერატურას °C.
- 4. super რთავს და თიშავს სუპერ-გაყინვა.
- 5. ① თიშავს ან რთავს მოწყობილობას.

6 აღჭურვილობა

თქვენი მოწყობილობის კომპლექტაცია დამოკიდებულია მოდელზე.

6.1 საყინულე განყოფილების კარი

ხშირად გამოყენებადი პროდუქტი და ვარგისიანობის მოკლე ვადის მქონე პროდუქტი განათავსეთ საყინულე განყოფილების კარზე.

6.2 ყინულის გენერატორი

ყინულის გენერატორი გამოიყენეთ სასმელი წყლისგან ყინულების მოსამზადებლად.

ყინულის კუბიკების მომზადება

ყინულის კუბიკების მომზადებისთვის გამოიყენეთ მხოლოდ სასმელი წყალი.

1. გამოიღეთ ყინულის კუბიკების ფორმა ①, შეავსეთ $\frac{3}{4}$ სასმელი წყლით ② და შედგით ადგილზე ③.
→ გამ. 6

შენიშვნა: წყლის დიდმა ოდენობამ შესაძლოა დააზიანოს ყინულის გენერატორის მუშაობა. ყინულის კუბიკები ყინულის ფორმიდან ინდივიდუალურად არ ამოიღება. თუ ყინულის კონტეინერში ჭარბი რაოდენობით წყალი მოხვდება, ყინულის კუბიკები ერთმანეთზე იყინება.

2. როდესაც ყინულის კუბიკები მზად იქნება, ფორმის სახელური რამდენჯერმე მარჯვნივ დაატრიალეთ და შემდეგ აუშვით.
→ გამ. 4
- ✓ კუბიკები მოსძვრება ფორმას და ჩამოვარდება ყინულის კონტეინერში.
3. გამოიღეთ კონტეინერი და ამოიღეთ მისგან ყინულის კუბიკები.
→ გამ. 6

6.3 აქსესუარი

გამოიყენეთ ორიგინალი აქსესუარები. ისინი ადაპტირებულია მოცემული მოწყობილობისთვის. თქვენი დანადგარის აქსესუარები მოდელის მიხედვით შეიძლება ვარირებდეს.

სიცივის აკუმულატორი

გამოიყენეთ სიცივის აკუმულატორი პროდუქტის დროებით ცივად შესანახად, მაგალითად: თერმო ჩანთაში.

რჩევა: დენის გამორთვის ან ხარვეზის შემთხვევაში, სიცივის აკუმულატორი ანელებს გაყინული პროდუქტის გათბობას, საყინულე განყოფილებაში.

7 მართვის საფუძვლები

7.1 მოწყობილობის ჩართვა

1. ① დააჭირეთ.
 - ✓ მოწყობილობა იწყებს გაციებას.
 - ✓ ისმის გაფრთხილების სიგნალი და აინთება alarm, ვინაიდან საყინულე განყოფილება ჯერ ისევ ძალიან თბილია.
2. გამორთეთ გაფრთხილების სიგნალი ღილაკით alarm.
- ✓ alarm ჩაქრება, როგორც კი მიღწევს ტემპერატურის განსაზღვრულ მნიშვნელობას.
3. სასურველი ტემპერატურის დაყენება. → გვერდი 39

7.2 მითითებები ექსპლუატაციისათვის

- მოწყობილობის ჩართვისას დაყენებული ტემპერატურა მიღწეული იქნება რამოდენიმე საათის შემდეგ. არ ჩატვირთოთ პროდუქტი, სანამ არ იქნება მიღწეული დაყენებული ტემპერატურა.
- კორპუსის წინა მხარე დროებით მსუბუქად ცხელდება. ეს კარის იზოლაციის განყოფილებაში თავიდან იცილებს კონდენსატის წარმოქმნას.
- დახურული კარით შესაძლოა ვაკუუმის წარმოქმნა. კარის გამოხსნა უფრო ძნელი იქნება. დაელოდეთ, სანამ უარყოფითი წნევა არ გასაწორდება.

7.3 მოწყობილობის გამორთვა

- ▶ ① დააჭირეთ.

7.4 ტემპერატურის დაყენება

საყინულე განყოფილებაში ტემპერატურის დაყენება

- ▶ დააჭირეთ $\langle \rangle$ მანამდე, სანამ ტემპერატურის დისპლეიზე არ იქნება დაყენებული საჭირო მნიშვნელობა.
საყინულე განყოფილების რეკომენდირებული ტემპერატურა შეადგენს $-18\text{ }^{\circ}\text{C}$.

8 დამატებითი ფუნქციები

8.1 ავტომმატური რეჟიმი სუპერ-გაყინვა

ავტომმატური რეჟიმისას სუპერ-გაყინვა ხდება საყინულე განყოფილების უფრო ინტენსიური გაგრილება ჩვეულებრივი მუშაობის რეჟიმთან შედარებით. ასე პროდუქტი უფრო სწრაფად იყინება.

ავტომმატური რეჟიმი სუპერ-გაყინვა ირთვება, როდესაც თქვენ დებთ პროდუქტს გაყინული პროდუქტის მარჯვნიდან მეორე ქვედა ყუთში. ჩართული ავტომმატური რეჟიმის დროს სუპერ-გაყინვა აინთება super და შესაძლოა წარმოიქმნას ექსპლუატაციის ხმაური. ავტომმატური რეჟიმის დასრულების შემდეგ სუპერ-გაყინვა მოწყობილობა გადადის ჩვეულებრივ რეჟიმში.

სუპერ-გაყინვა-ს ავტომატური გაუქმება

- ▶ დააჭირეთ super-ს.
- ✓ დაყენებული ტემპერატურა გამოისახება დისპლეიზე.

8.2 სუპერ-გაყინვამანუალურ რეჟიმში

სუპერ-გაყინვა-ზე საყინულე განყოფილება მაქსიმალურად ცივდება.

ჩართეთ სუპერ-გაყინვა 4–6 საათით, მანამ სანამ, 2 კგ-ზე მეტ პროდუქტს შედგავთ.

ჩართეთ სუპერ-გაყინვა, რათა ისარგებლოთ გაყინვის შესაძლებლობებით.

→ "გაყინვის სიმძლავრის წინაპირობები", გვერდი 41

შენიშვნა: თუ სუპერ-გაყინვა ჩართულია, ამას შეუძლია საექსპლუატაციო ხმაურის გამოწვევა.

ჩართვა სუპერ-გაყინვა მანუალურ რეჟიმში

- ▶ დააჭირეთ super-ს.
- ✓ super ანათებს.

შენიშვნა: დაახ. 60 საათის შემდეგ მოწყობილობა გადადის მუშაობის ჩვეულებრივ რეჟიმში.

გამორთვა სუპერ-გაყინვა მანუალურ რეჟიმში

- ▶ დააჭირეთ super-ს.
- ✓ დაყენებული ტემპერატურა გამოისახება დისპლეიზე.

9 განგაში

9.1 კარის განგაში

თუ მოწყობილობის კარი ხანგრძლივი დროის მანძილზე ღია იყო, კარის განგაში ჩაირთვება. ისმის გამაფრთხილებელი სიგნალი.

კარის განგაშის გამორთვა

- ▶ დახურეთ მოწყობილობის კარი ან დააჭირეთ alarm.
- ✓ განგაშის სიგნალი გამორთულია.

9.2 ტემპერატურის შეტყობინება

ტემპერატურის მომატების განგაში ჩაირთვება, თუ საყინულეში ზედმეტად თბილა.

ისმის გამაფრთხილებელი სიგნალი, ციმციმებს ტემპერატურის ინდიკატორი და აინთება alarm.

გაფრთხილება ჯანმრთელობის დაზიანების საშიშროება!

დნობისას შესაძლებელია ბაქტერიების გამრავლება, და გაყინული პროდუქტები შესაძლოა გაფუჭდეს

- ▶ დამღვალი საკვები შესაძლოა ხელახლა აღარ გაიყინოს.
- ▶ განმეორებით გაყინეთ, მხოლოდ მოხარშვის ან შეწვის შემდეგ.
- ▶ ვეღარ მოხდება მაქსიმალური შენახვის ვადის შენარჩუნება.

ტემპერატურის მომატების განგაში შესაძლოა ჩაირთოს შემდეგ შემთხვევებში:

- მოწყობილობა შედის ექსპლუატაციაში. არ განათავსოთ პროდუქტი შესანახად, სანამ არ იქნება მიღწეული დაყენებული ტემპერატურა.

- ჩადებული იქნა დიდი რაოდენობით საკვები პროდუქტები.
დიდი რაოდენობით პროდუქტის განთავსების წინ ჩართეთ სუპერ-გაყინვა.
- საყინულე განყოფილების კარი ღია ხანგრძლივი დროის განმავლობაში.
შეამოწმეთ, ხომ არ გალღვა გაყინული პროდუქტი.

გაფრთხილების სიგნალიზაცია ელექტრომომარაგებაში გადამეტების შესახებ

თუ საყინულე განყოფილებაში ელექტროენერჯის გამორთვის შემდეგ ძალიან გათბება, ჩაერთვება ელექტრომომარაგებაში გადამეტების შესახებ სიგნალიზაცია.

ანთია alarm და ტემპერატურის დისპლეიზე გამოჩნდება FI.

ტემპერატურის მონიტორინგის გამორთვა

- ▶ alarm დააჭირეთ.
- ✓ განგამის სიგნალი გამორთულია.
- ✓ ტემპერატურის ინდიკატორი აჩვენებს არახანგრძლივ დროს ყველაზე მაღალ ტემპერატურას, რომელიც დაყენებულ იქნა საყინულე განყოფილებაში. ამის შემდეგ ტემპერატურის ინდიკაცია აჩვენებს განსაზღვრულ ტემპერატურას.
- ✓ ამის შემდეგ, ყველაზე მაღალი ტემპერატურა ხელახლა იქნება განსაზღვრული და შენახული.
- ✓ alarm ანთია მანამდე, სანამ ტემპერატურა არ მიაღწევს განსაზღვრულ მნიშვნელობას.

10 საყინულე თარო

საყინულე განყოფილებაში შეგიძლიათ გაყინული პროდუქტის შენახვა, პროდუქტის გაყინვა და ყინულის მომზადება.
ტემპერატურა რეგულირდება -16°C -დან -26°C -მდე გრადუსამდე.
საკვები პროდუქტების ხანგრძლივი დროით შენახვა -18°C ზე უფრო დაბალზე უნდა მოხდეს. პროდუქტის შენახვა გაყინულ მდგომარეობაში საშუალებას გაძლევთ მალფუჭებადი პროდუქტი შეინახოთ ხანგრძლივი დროის განმავლობაში. დაბალი ტემპერატურა ანელებს ან თავიდან აგაცილებთ პროდუქტების გაფუჭებას.

10.1 გაყინვის სიმძლავრე

გაყინვის სიმძლავრე ასახავს საკვების რაოდენობას და დროს, რომლის განმავლობაში სრულად შეიძლება გაიყინოს.
გაყინვის სიმძლავრის შესახებ იხილეთ ტიპის ნიშნულზე. → გამ. 11/5

გაყინვის სიმძლავრის წინაპირობები

1. ახალი პროდუქტის შედგამადე 24 საათით ადრე დააჭირეთ სუპერ-გაყინვა.
→ "ჩართვა სუპერ-გაყინვა მანუალურ რეჟიმში", გვერდი 40
2. პირველ რიგში საკვებით სულ ზედა თარო გაავსეთ.
3. თუ ზედა თარო არ იქნება საკმარისი, დარჩენილი რაოდენობა მის ქვეშ მდებარე დანაყოფში ჩატვირთეთ.

10.2 პროდუქტის განთავსება საყინულე განყოფილების მთელს ფართობზე

გაიგეთ, როგორ განათავსოთ გაყინული პროდუქტის მაქსიმალური ოდენობა საყინულე განყოფილებაში.

1. გამოიღეთ აღჭურვის ყველა ელემენტი საყინულე განყოფილებიდან. → გვერდი 44
2. პროდუქტი განათავსეთ უშუალოდ თაროებზე და საყინულე განყოფილების ძირზე.

10.3 რეკომენდაციები პროდუქტის საყინულე განყოფილებაში შესანახად

- პროდუქტები შეინახეთ ჰერმეტიკულ შეფუთვაში.
- გასაყინი პროდუქტი არ ჩაალაგოთ გაყინულ საკვებ პროდუქტებთან შეხებით.
- პროდუქტი თავისუფლად განათავსეთ გაყინული პროდუქტის ბოქსში.
- დიდი ოდენობით ახალი პროდუქტის სწრაფი და სათანადო გაყინვისთვის, მოათავსეთ ისინი გაყინული პროდუქტის ყველაზე ზედა ბოქსში.
- იმისათვის, რომ ჰაერმა შეძლოს დაბრკოლების გარეშე ცირკულაცია, შედგით გაყინული პროდუქტის ბოქსები ბოლომდე.

10.4 რეკომენდაციები ახალი პროდუქტის გასაყინად

- გაყინვისათვის გამოიყენეთ მხოლოდ ახალი და საუკეთესო პროდუქტები.

- საკვები პროდუქტები გაყინეთ ულუფებად.
- მზა კერძები უკეთესად უნდება ამას, ვიდრე უმი.
- გაყინვის წინ ბოსტნეული გარეცხეთ, დაჭრით და ბლანშირება გაუკეთეთ.
- ხილი გაყინვის წინ გარეცხეთ, მოაშორეთ კურკა და საჭიროების შემთხვევაში გათაღეთ, შესაძლებელია შაქრის ან ასკორბინმჟვის დამატება.
- გაყინვისთვის ვარგისი პროდუქტებია: საკონდიტრო ნაწარმი, თევზი და ზღვის პროდუქტი, ხორცი, ველური ხორცი, ფრინველი, კვერცხი უნაჭუჭო, ყველი, კარაქი, ხაჭო, მზა კერძები და საკვების ნარჩენები.
- გაყინვისთვის გამოუდგარი პროდუქტებია: ფურცლოვანი სალათი, ბოლოკი, ნაჭუჭიანი კვერცხი, ყურძენი, მთლიანი ვაშლი და მსხალი, იოგურტი, სმეტანა, კრემ-ფრეში და მაიონეზი.

გაყინული პროდუქტების შეფუთვა

შესაბამისი შესაფუთი მასალა და შეფუთვის სწორე ტიპი საკმარისად ინახავს პროდუქტის ხარისხს და თავიდან აგარიდებთ მის გაყინვას.

1. საკვები პროდუქტები შეფუთეთ.
2. გამოუშვით მთელი ჰაერი.
3. იმისათვის, რომ საკვებმა პროდუქტმა არ დაკარგოს გემო ან არ გამოშრეს, შეფუთეთ ჰერმეტიკულად.
4. შეფუვებაზე შიგთავსი და გაყინვის ვადა დაიტანეთ.

10.5 გაყინული პროდუქტის შენახვის ვადა -18 °C

სურსათი	შენახვის ვადა
თევზი, ძეხვი, მზა კერძები, საკონდიტრო ნაწარმი	6 თვემდე
ფრინველი, ხორცი	8 თვემდე
ხილი, ბოსტნეული	12 თვემდე

გაყინული პროდუქტის შენახვის ვადების კალენდარი უჩვენებს, მაქსიმალურ ვადა თვეებში მუდმივი ტემპერატურისას -18 °C.

10.6 გაყინული პროდუქტის გაღღვობის მეთოდები

გაფრთხილება ჯანმრთელობის დაზიანების საშიშროება!

დნობისას შესაძლებელია ბაქტერიების გამრავლება, და გაყინული პროდუქტები შესაძლოა გაფუჭდეს

- ▶ დამღვალი საკვები შესაძლოა ხელახლა აღარ გაიყინოს.
- ▶ განმეორებით გაყინეთ, მხოლოდ მოხარშვის ან შეწვის შემდეგ.
- ▶ ველარ მოხდება მაქსიმალური შენახვის ვადის შენარჩუნება.
- ცხოველური პროდუქტი, მაგალითად, თევზი, ხორცი, ყველი და ხაჭო, გააღღვეთ სამაცივრე განყოფილებაში.
- პური გააღღვეთ ოთახის ტემპერატურაზე.
- სწრაფი გამოყენების პროდუქტი მოამზადეთ მიკროტალღულ ლუმელში, ლუმელში ან ან ქურაზე.

11 გაღღვობა

11.1 გაღღვობა საყინულე განყოფილებაში

სრულიად ავტომატური NoFrost სისტემით, საყინულეში ყინული არ წარმოიქმნება. გაღღვობა საჭირო აღარ არის.

12 წმენდა და მოვლა

იმისათვის, რომ თქვენმა მოწყობილობამ ხანგრძლივად და სრული ფუნქციონალით შეძლოს მუშაობა, წმენდა და მოვლა აუცილებელია. მიუწვდომელი უბნების გაწმენდა უნდა განხორციელდეს მომხმარებელთა მომსახურების სამსახურის მიერ. მომხმარებელთა მომსახურების სამსახურის მიერ წარმოებული გაწმენდითი სამსახური შესაძლოა ფასიანი იყოს.

12.1 მოწყობილობის მომზადება გასაწმენდად.

1. გამორთეთ მოწყობილობა. → გვერდი 39
2. გამოაერთეთ მოწყობილობა დენის წყაროდან. გამოაერთეთ ქსელის გაყვანილობის შტეკერი ან უსაფრთხოების ყუთიდან გამორთეთ მოწყობილობა.
3. გამოიღეთ საკვები პროდუქტები და შეინახეთ ის გრილ ადგილას. ასეთის არსებობის შემთხვევაში: მშრალი ყინული განათავსეთ საკვებ პროდუქტებზე.

- 4. გამოიღეთ მოწყობილობიდან აღჭურვილობის ყველა ელემენტი და აქსესუარი. → გვერდი 44

12.2 მოწყობილობის გაწმენდა

⚠ გაფრთხილება

ელექტრული შოკის საშიშროება!
 მოწყობილობაში შესული სინესტე შესაძლოა დენის დარტყმის მიზეზი გახდეს.

- ▶ დანადგარის საწმენდად არ გამოიყენოთ ორთქლით მწმენდავი ან მაღალი წნევით საწმენდი საშუალებები.

განათების სისტემაში ან მართვის ელემენტებში სითხე სახიფათოა.

- ▶ დაუშვებელია სავლები წყლის მოხვედრა განათების სისტემაში ან მართვის ელემენტებში.

ყურადღება!

შეუსაბამო საწმენდ საშუალებებს შეუძლია დანადგარის ზედაპირის დაზიანება გამოიწვიოს.

- ▶ ნუ გამოიყენებთ მყარ სახეხებს ან ღრუბლებს.
- ▶ ნუ გამოიყენებთ ბასრ ან აქაფებად საწმენდ საშუალებებს.
- ▶ ნუ გამოიყენებთ ძლიერ ალკოჰოლურ გამწმენდ საშუალებებს.

აღჭურვილობის და აქსესუარების ჭურჭლის სარეცხ მანქანაში გარეცხვისას, ისინი შესაძლოა დეფორმირებულ იქნას და ფერში შეიცვალოს.

- ▶ მოწყობილობის დეტალები და აღჭურვილობა არ გარეცხოთ ჭურჭლის სარეცხ მანქანაში.

1. მოწყობილობის მომზადება გასაწმენდად. → გვერდი 43
2. გაწმინდეთ მოწყობილობა, აღჭურვილობის ელემენტები, აქსესუარები და კარის მამჭიდროებლები ნაჭრის

ხელსახოცით და თბილი წყლით ცოტადდენი ჭურჭლის სარეცხი pH-ნეიტრალური საშუალებით.

3. რბილი ჩვარით გაამშრალეთ.
4. დააყენეთ აღჭურვილობის ელემენტები.
5. მოწყობილობის ელექტროობაში შეერთება → გვერდი 37
6. მოწყობილობის ჩართვა. → გვერდი 39
7. ჩატვირთეთ პროდუქტი.

12.3 გამოიღეთ აღჭურვილობის ნაწილები.

თუ გსურთ სათანადოდ გაწმინდოთ აღჭურვილობა, გამოიღეთ ისინი მოწყობილობიდან.

საყინულე განყოფილების თავსახურის მოხსნა

1. განსენით ქვედა საყინულე განყოფილების თავსახური ან გამოიღეთ გაყინული პროდუქტის ბოქსი ქვევიდან.
2. მოადუნეთ დამჭერი ერთი მხრიდან ① და ოდნავ წინ გამოწიეთ ②.
→ გამ. 6
3. მოადუნეთ დამჭერი მეორე მხრიდან და ოდნავ წინ გამოწიეთ .
4. საყინულე განყოფილების კარი მოხსენით თქვენსკენ მოქაჩვით.
→ გამ. 7

საყინულე განყოფილების თაროს მოხსნა

- ▶ გამოსწიეთ და გამოიღეთ საყინულე განყოფილების თაროები.
→ გამ. 8

გაყინული პროდუქტის ბოქსის გამოღება

1. გაყინული პროდუქტის ბოქსი
გამოსწიეთ ბოლომდე.
2. ასწიეთ გაყინული პროდუქტის
ბოქსი ① და გამოიღეთ ②.
→ გამ. 9

ყინულის გენერატორის გამოღება

1. გაყინული პროდუქტის ბოქსი
გამოსწიეთ ბოლომდე.
2. მოადუნეთ კლემები ბოქსის
მარცხენა ნაწილში, მასზე
დაჭერით ① და მოხსენით
ყინულის გენერატორი ②.
→ გამ. 10

13 ხარვეზების აღმოფხვრა

თქვენს მოწყობილობაზე პატარა ხარვეზების აღმოფხვრას დამოუკიდებლად შეძლებთ. გამოიყენეთ ხარვეზის აღმოფხვრის შესაბამისი სასარგებლო ინფორმაცია, სანამ კლიენტთა მომსახურების სამსახურს დაუკავშირდებით. ამგვარად დაზოგავთ არასაჭირო ხარჯებს.



გაფრთხილება

ელექტრული შოკის საშიშროება!

არაკვალიფიცირებული შეკეთებისას მოწყობილობა შესაძლოა გახდეს საფრთხის წყარო.

- ▶ მოწყობილობის შეკეთება ნებადართულია მხოლოდ კვალიფიცირებული სპეციალისტისთვის.
- ▶ მოწყობილობის შეკეთებისთვის შეიძლება მხოლოდ ორიგინალური ნაწილების გამოყენება.
- ▶ იმ შემთხვევაში, თუკი დაზიანდება აპარატის დენთან მისაერთებელი სადენი, საფრთხის თავიდან აცილების მიზნით ის უნდა შეიცვალოს მწარმოებლის ან მისი კლიენტთა მომსახურების ცენტრის ან შესაბამისი კვალიფიკაციის მქონე პირის მიერ.

გაუმართაობა	მიზეზი და გაუმართაობის აღმოფხვრა
მოწყობილობა არ აციებს, ინდიკატორი და განათება ანთია.	ჩართულია დემო რეჟიმი. <ol style="list-style-type: none"> 1. გეჭიროთ alarm 9–11 წამი, სანამ არ გაისმება ხმოვანი სიგნალი. 2. შეამოწმეთ მოკლე დროის შემდეგ, აციებს თუ არა, თქვენი მოწყობილობა.
LED განათება არ მუშაობს	შესაძლებელი სხვადასხვა მიზეზი არსებობდეს. <ul style="list-style-type: none"> ▶ დაურეკეთ კლიენტთა მომსახურების სამსახურს. მომსახურების ცენტრსი ნომერი შეგიძლიათ ნახოთ მომსახურების სამსახურების დართულ ჩამონათვალში.
ტემპერატურის ინდიკატორზე გამოჩნდება E ან d .	ელექტროობამ ამოიციო ხარვეზი. <ol style="list-style-type: none"> 1. გამორთეთ მოწყობილობა. → გვერდი 39 2. გამოაერთეთ მოწყობილობა დენის წყაროდან გამოაერთეთ მოწყობილობის ქსელის შტეკერი ან გამორთეთ უსაფრთხოების ყუთიდან შესაბამისი დამცავი. 3. მოწყობილობა ჩართეთ განმეორებით 5 წუთის შემდეგ. 4. თუ დისპლეიზე შეტყობინება ისევ გამოჩნდება, მიმართეთ მომსახურების ცენტრს. მომსახურების ცენტრსი ნომერი შეგიძლიათ ნახოთ მომსახურების სამსახურების დართულ ჩამონათვალში.

გაუმართაობა	მიზეზი და გაუმართაობის აღმოფხვრა
გაისმება გაფრთხილების სიგნალი.	შესაძლებელი სხვადასხვა მიზეზი არსებობდეს. <ul style="list-style-type: none"> ▶ დააჭირეთ alarm. ✓ სიგნალიზაცია გამოირთობა.
ისმის გამაფრთხილებელი სიგნალი, ციმციმებს ტემპერატურის ინდიკატორი და აინთება alarm.	მოწყობილობის კარი ღიაა. <ul style="list-style-type: none"> ▶ დანურეთ მოწყობილობის კარი. <hr/> შესაძლებელი სხვადასხვა მიზეზი არსებობდეს. <ul style="list-style-type: none"> ▶ დააჭირეთ alarm. ✓ სიგნალიზაცია გამოირთობა. <hr/> მოწყობილობის კარი ღიაა. <ul style="list-style-type: none"> ▶ დანურეთ მოწყობილობის კარი. <hr/> გარე სავნეტილაციო ხვრელები გადაფარულია. <ul style="list-style-type: none"> ▶ მოარიდეთ დაბრკოლება გარე სავნეტილაციო ხვრელს.
ანთია alarm და ტემპერატურის ინდიკატორზე გამოჩნდება PI .	ჩადებული იქნა დიდი რაოდენობით საკვები პროდუქტები. <ul style="list-style-type: none"> ▶ ნუ გადააჭარბებთ გაყინვის შესაძლებლობას. → "გაყინვის სიმძლავრე", გვერდი 41 <hr/> ელექტრომომარაგებაში ხარვეზებია. <ul style="list-style-type: none"> ▶ დააჭირეთ alarm.

გაუმართაობა	მიზეზი და გაუმართაობის აღმოფხვრა
<p>ტემპერატურის განსაზღვრული მნიშვნელობა არ იყო მიღწეული.</p> <p>სრულად ავტომატური გალღობა აღარ მუშაობს.</p>	<p>საყინულე განყოფილების კარი გახსნილი იყო დიდი ხნის განმავლობაში. მართქლებელი (სიცივის გენერატორი) სისტემაში NoFrost ძლიერად არის ჩაყინული.</p> <p>მოთხოვნა: გაყინული პროდუქტი კარგად უნდა იყოს შეფუთული და შენახული ცივ ადგილას.</p> <ol style="list-style-type: none"> 1. გამორთეთ მოწყობილობა. → გვერდი39 2. გამოაერთეთ მოწყობილობა დენის წყაროდან გამოაერთეთ მოწყობილობის ქსელის შტეკერი ან გამორთეთ უსაფრთხოების ყუთიდან შესაბამისი დამცავი. 3. მოწყობილობა მოაშორეთ კედელს. 4. მოწყობილობის კარი ღია დატოვეთ. ✓ დაახლოებით 20 წუთში გამდნარი წყალი დაიწყებს მოწყობილობის უკანა მხრიდან, აორთქლების უჯრიდან დინებას. → გამ. 11 5. ლანგარის გადავსების თავიდან აცილების მიზნით, გამდნარი წყალი ღრუბლის მეშვეობით გამშრალეთ. მართქლებელი გამდნარია, როდესაც ლანგარში წყალი შეწყვეტს დინებას. 6. მოწყობილობა შიგნიდან გაწმინდეთ. → გვერდი44 7. განმეორებით ჩართეთ მოწყობილობა. → გვერდი39
<p>ტემპერატურა მნიშვნელოვნად სცილდება დაყენებულ მაჩვენებელს.</p>	<p>შესაძლებელი სხვადასხვა მიზეზი არსებობდეს.</p> <ol style="list-style-type: none"> 1. გამორთეთ მოწყობილობა. → გვერდი39 2. ჩართეთ მოწყობილობა 5 წუთის შემდეგ. → გვერდი39 - თუ ტემპერატურა ზედმეტად თბილია, განმეორებით შეამოწმეთ ორი საათის შემდეგ. - თუ ტემპერატურა ზედმეტად ცივია, განმეორებით შეამოწმეთ მომდევნო დღეს.
<p>მოწყობილობა ღმუის, გამოსცემს ხმაურს, ბზუის, ბუყბუყებს, წკაპუნებს ან ბზარუნობს.</p>	<p>არ არის ხარვეზი. ძრავი მუშაობს, მაგ: მაგრილებელი აგრეგატი ან ვენტილატორი. მილებში მიედინება მაგრილებელი საშუალება. ირთვება ან ითიშება ძრავა, ჩამრთველი ან მაგნიტური სარქველი. ხორციელდება ავტომატური გალღობა. ჩარევა არ არის აუცილებელი.</p>

გაუმართაობა	მიზეზი და გაუმართაობის აღმოფხვრა
მოწყობილობა ხმაურს გამოსცემს.	<p>მოწყობილობა არათანაბრად არის განთავსებული.</p> <ul style="list-style-type: none"> ▶ გაასწორეთ მოწყობილობა თარაზოთი ან ქანჩიანი ფეხებით.
	<p>არა ცალკე მდგარი მოწყობილობა.</p> <ul style="list-style-type: none"> ▶ დაიცავით მინიმალური მანძილი მოწყობილობისთვის.
	<p>ცუდად არის დაყენებული აღჭურვილობა.</p> <ul style="list-style-type: none"> ▶ შეამოწმეთ ჩანაცვლებადი აღჭურვილობა და ხელახლა ჩააყენეთ ისინი.
	<p>ჭურჭელი ეხება ერთმანეთს.</p> <ul style="list-style-type: none"> ▶ გადადგით ჭურჭელი ერთმანეთისგან.
	<p>ჩართულია სუპერ-გაყინვა. ჩარევა არ არის აუცილებელი.</p>

13.1 ელექტროენერჯის გათიშვა

ელექტროენერჯის მიწოდებაში ხარვეზების დროს მოწყობილობაში ტემპერატურა იმატებს, რაც ამცირებს შენახვის დროს და გაყინული პროდუქტების ხარისხს. ჩვენს ვებსაიტზე ინფორმაციაში თქვენი მოწყობილობის ტექნიკური მახასიათებლების შესახებ მითითებულია პროდუქტების შენახვის დრო გაყინულ მდგომარეობაში გაუმართაობის შემთხვევაში.

შენიშვნები

- ელექტროენერჯის გამორთვის დროს განსენით მოწყობილობა რაც შეიძლება იშვიათად და არ შედგათ შესანახად სხვა პროდუქტი.
- შეამოწმეთ პროდუქტის ხარისხი ელექტროენერჯის მიწოდების განახლების შემდეგ.
 - გადაყარეთ პროდუქტი, რომელიც გაღღვა და რომელთა ტემპერატურა შეადგენს 5 °C.
 - ოდნავ გაღობილი გაყინული პროდუქტი მოხარშეთ ან შეწვიოთ და მოიხმარეთ საკვებში ან ისევ გაყინეთ.

13.2 მოწყობილობის თვითდიაგნოსტიკის შესრულება

1. გამორთეთ მოწყობილობა. → გვერდი 39
2. ჩართეთ მოწყობილობა განმეორებით 5 წუთში. → გვერდი 39
3. ჩართვის შემდეგ 10 წამის განმავლობაში დააჭირეთ და გეჭიროთ super 3–5 წამი, სანამ არ გაისმება ხმოვანი სიგნალი.

- ✓ მოწყობილობის თვითდიაგნოსტიკა ჩართულია.
- ✓ მოწყობილობის თვითდიაგნოსტიკის დროს ისმის ხანგრძლივი ხმოვანი სიგნალი.
- ✓ თუ მოწყობილობის თვითდიაგნოსტიკის დასრულების შემდეგ, გაიგებთ 2 ხმოვან სიგნალს, ხოლო ტემპერატურის დისპლეიზე გამოისახება განსაზღვრული მნიშვნელობა, თქვენი მოწყობილობა წესრიგშია. მოწყობილობა გადადის ჩვეულებრივ რეჟიმში.
- ✓ თუ მოწყობილობის თვითდიაგნოსტიკის დასრულების შემდეგ ისმის 5 ხმოვანი სიგნალი და ციმციმებს super 10 წამი, მიმართეთ მომსახურების ცენტრს.

14 შენახვა და უტილიზაცია

შეიტყვეთ აქ, თუ როგორ მოამზადოთ თქვენი მოწყობილობა შენახვისათვის. ამას გარდა, შეიტყვეთ როგორ განკარგოთ ძველი მოწყობილობა.

14.1 მოწყობილობის ექსპლუატაციიდან ამოღება

1. გამორთეთ მოწყობილობა. → გვერდი 39
2. გამოაერთეთ მოწყობილობა დენის წყაროდან. გამოაერთეთ ქსელის გაყვანილობის შტეკერი ან უსაფრთხოების ყუთიდან გამორთეთ მოწყობილობა.
3. გამოიღეთ სურსათი.

4. ასუფთავებთ მოწყობილობას.
→ გვერდი 44
5. შიდა სივრცის ვენტილაციის უზრუნველყოფისთვის, დატოვებთ მოწყობილობა ღია.

14.2 ძველი დანადგარების განკარგვა

გარემოს დაცვითი გადაგდებისას, შესაძლებელია ძვირფასი ნივთიერებების ხელახლა გამოყენება.

⚠ გაფრთხილება **ჯანმრთელობის დაზიანების** **საშიშროება!**

ბავშვებს შეუძლიათ მოწყობილობაში ჩაკეტვა და თავის საფრთხეში ჩაგდება.

- ▶ ბავშვების შეძრომის თავიდან ასაცილებლად, თაროები და უჯრები არ გამოიღოთ დანადგარიდან.
- ▶ ბავშვები მოარიდეთ ძველ დანადგარებს.

⚠ გაფრთხილება **ხანძრის საშიშროება!**

თუ მილები დაზიანებულია, შესაძლებელია აალებადი მაცივრის აგენტი და მავნე გაზები გამოდინდეს და ააღდეს.

- ▶ არ დააზიანოთ მაცივრის აგენტი მილები და იზოლაცია.

1. გამოსწიეთ ქსელის გაყვანილობის ქსელის შტეკერი.
2. გათიშეთ ქსელის შეერთების კავშირი.
3. მოწყობილობის ეკოლოგიურად უსაფრთხოდ განკარგვა.

განკარგვის მიმდინარე პროცესების შესახებ ინფორმაცია შეგიძლიათ მიიღოთ თქვენს მოვაჭრესთან ან რეგიონულ სამმართველოში.



ეს დანადგარი აღნიშნულია ელექტრო და ელექტროლი დანადგარების (ელექტრო ნარჩენები და ელექტრონული აღჭურვილობები WEEE) ევროპის 2012/19/EU რეგულაციების შესაბამისად. ევროპის ფარგლებში, ეს რეგულაციები იძლევა ძველი დანადგარების უკან დაბრუნებისა და შეფასების საშუალებას.

15 კლიენტთა მომსახურების სამსახური

კითხვების შემთხვევაში, ისევე როგორც მოწყობილობის ხარვეზების დამოუკიდებლად აღმოფხვრის სირთულეებისა თუ შეკეთების საჭიროებისას, დაუკავშირდით ჩვენს კლიენტთა მომსახურების სამსახურს. გარანტიის ვადის და თქვენს ქვეყანაში მისი მოქმედების პირობების შესახებ დაწვრილებითი ინფორმაცია შეგიძლიათ მოითხოვოთ მომსახურების ცენტრში, თქვენს დისტრიბუტორთან და ჩვენს ვებ-გვერდზე.

კლიენტთა მომსახურების სამსახურში დარეკვისას, თქვენ დაგჭირდებათ დანადგარის პარტიისა (E-Nr) და წარმოების ნომერი (FD).

კლიენტთა მომსახურების სამსახურის საკონტაქტო მონაცემები შეგიძლიათ იხილოთ

ka ტექნიკური მონაცემები

თანდართულ კლიენტთა მომსახურების სარჩევში ან ჩვენს ვებ-გვერდზე.

15.1 ნაწარმის არტიკული (E-Nr) და ქარხნული ნომერი (FD)

ნაწარმის არტიკული (E-Nr) და ქარხნული ნომერი (FD) შეგიძლიათ იხილოთ მანქანის კარზე მოთავსებულ პასპორტის დაფაზე.

→ გამ. 11/5

თქვენი დანადგარის მონაცემებისა და კლიენტთა მომსახურების ტელეფონის ნომრის სწრაფად მოსაძიებლად, შეგიძლიათ ისინი ჩაინიშნოთ.

16 ტექნიკური მონაცემები

მაგრილებელი საშუალება, სასარგებლო შემცველობა და სხვა ტექნიკური მონაცემები მითითებულია ტიპის აღწერილობაზე.

→ გამ. 11/5

Mundarija

1 Xavfsizlik	55	7.3 Qurilmani o'chirish	64
1.1 Umumiy ko'rsatmalar.....	55	7.4 Haroratni sozlash	64
1.2 To'g'ri foydalanish	55	8 Qo'shimcha funktsiyalar.....	65
1.3 Foydalanuvchilar doirasini cheklash	55	8.1 Avtomatik Intensiv muzlatish rejim.....	65
1.4 Xavfsiz transport.....	55	8.2 Intensiv muzlatishqo'lda rejimda	65
1.5 Xavfsiz o'rnatish.....	56	9 Signalizatsiya	65
1.6 Xavfsiz foydalanish	57	9.1 Eshik signali	65
1.7 Buzilgan qurilma.....	59	9.2 Harorat signali	65
2 Buyumlarga zarar yetishining oldini olish.....	61	10 Muzlatgich	66
3 Atrof-muhitni himoya qilish va iqtisod qilish.....	61	10.1 Muzlatish quvvati.....	66
3.1 Paketlarni qayta ishlash	61	10.2 Muzlatish kamerasi bo'ylab oziq-ovqat mahsulotlarini qo'yish	67
3.2 Energiyani tejash	61	10.3 Muzlatish kamerasida ovqatni saqlash bo'yicha maslahatlar.....	67
4 O'rnatish va quvvat manbaiga ulash	61	10.4 Yangi ovqatni muzlatish bo'yicha maslahatlar	67
4.1 Yetkazib berilish to'plami	61	10.5 -18 ° C da muzlatilgan ovqatning yaroqlilik muddati	67
4.2 O'rnatish joyini tanlash mezonlari	62	10.6 Muzlatilgan oziq-ovqatlarni muzdan tushirish usullari.....	68
4.3 Qurilmani o'rnatish	62	11 Eritish.....	68
4.4 Подготовка прибора к началу эксплуатации	62	11.1 Muzlatish kamerasida muzdan tushirish	68
4.5 Qurilmani elektr ravishda ulash	62	12 Tozalash va parvarish qilish ...	68
5 Qurilma bilan tanishish.....	63	12.1 Qurilmani tozalashga tayyorlash	68
5.1 Qurilma.....	63	12.2 Qurilmani tozalash.....	69
5.2 Boshqaruv paneli	63	12.3 Uskunalar buyumlarini olib tashlash	69
6 Ta'minot.....	63	13 Nosozliklarni bartaraf qilish	71
6.1 Sovutgich kamerasining eshigi	63	13.1 Quvvat uzilishi	74
6.2 Muz ishlab chiqaruvchi.....	63	13.2 Asboblarni o'z-o'zini diagnostika qilish	74
6.3 Qo'shimcha jihozlar	64		
7 Ishlatish haqidagi asosiy ma'lumot	64		
7.1 Qurilmani ishga qo`shing	64		
7.2 Foydalanish bo'yicha ko'rsatmalar	64		

14 Saqlash va yo'q qilish.....	74
14.1 Qurilmani ishdan chiqarish	74
14.2 Eski qurilmalarni qayta ishlanadigan chiqitga chiqarish	74
15 Mijozlarga xizmat ko'rsatish	75
15.1 Mahsulotning tartib raqami (E-Nr.) va ishlab chiqarish raqami (FD)	75
16 Texnik ma'lumotlar	75



1 Xavfsizlik

Quyidagi texnik xavfsizlik ko'rsatmalariga rioya qiling.

1.1 Umumiy ko'rsatmalar

- Ushbu ko'rsatmani yaxshilab o'qib oling.
- Qo'llanmani va mahsulot ma'lumotlarini kelajakda foydalanish yoki keyingi egasiga topshirish uchun saqlang.
- Tashish bilan bog'liq shikastlarni ko'rib qolsangiz, qurilmani ulamang.

1.2 To'g'ri foydalanish

Qurilmani faqat quyidagicha ishlating:

- Mahsulotlarni muzlatish va muz kublarini tayyorlash uchun.
- xususiy hududlarda uy va yopiq xonalarda.
- dengiz sathidan 2000 m balandlikda.

1.3 Foydalanuvchilar doirasini cheklash

8 yoshgacha bo'lgan bolalar, jismoniy, aqliy va ruxiy qobiliyati cheklangan shaxslar, shuningdek, qurilmani ishlatishda etarlicha bilim va tajribaga ega bo'lmagan shaxslar uni faqat ularning xavfsizligi uchun mas'ul bo'lgan shaxslarning nazorati ostida yoki qurilmaning ishlashi bilan bog'liq barcha xavf-xatarlar to'g'risida batafsil ko'rsatma va tushuntirishlardan so'ng, qurilmadan foydalanishlari mumkin.

Bolalarning mashina bilan o'ynashiga yo'l qo'ymang.

Qurilmani bolalar tomonidan tozalash va parvarish qilish taqiqlangan.

1.4 Xavfsiz transport

⚠ OGOHLANTIRISH – Jarohat olish xavfi!

Qurilmaning og'irligi tufayli uni ko'targanda shikastlanish mumkin.

- ▶ Qurilmani o'zingiz mustaqil ko'tarmang.

1.5 Xavfsiz o'rnatish

⚠ OGOHLANTIRISH – Tok urish xavfi!

Malakasiz o'rnatish sababli, qurilma xavf manbaiga aylanish mumkin.

- ▶ Qurilmani ulash va ishlatishda firma plitasidagi ma'lumotlarga rioya qiling.
- ▶ Qurilmani o'zgaruvchan tok elektr tarmog'iga faqatgina qoidalarga muvofiq o'rnatilgan erga ulangan elektr rozetkasi orqali ulash mumkin.
- ▶ uydagi kabeldagi erga ulash tizimi qoidalarga muvofiq o'rnatilgan bo'lishi kerak.
- ▶ Qurilmani tashqi kalit bilan jihozlash taqiqlanadi, masalan, taymer yoki masofadan boshqarish.
- ▶ Agar qurilma o'rnatilgan bo'lsa, tarmoq kabelining vilkasiga bemalol yaqinlashish mumkin bo'lgan yo'lni ko'zda tutmoq kerak, yoki buning iloji bo'lmasa, ko'chmaydigan elektr tarmog'ida, o'rnatish shartlariga ko'ra, barcha qutblarni uzish uchun maxsus kalitni ko'zda tutmoq.
- ▶ O'rnatish paytida elektr shnuri qisilib qolmaganiga va shikastlanmaganiga amin bo'ling.

Tarmoq kabelining shikastlangan izolatsiyasi xavf manbai hisoblanadi.

- ▶ Elektr kabelining issiqlik manbalariga yaqin joylashishiga hech qachon yo'l qo'ymang.

⚠ OGOHLANTIRISH – Portlash xavfi bor!

Agar jihozning shamollatish teshiklari yopilgan bo'lsa, sovutgich oqadigan bo'lsa, yonuvchan havo / gaz aralashmasi paydo bo'lishi mumkin.

- ▶ Asbob korpusidagi yoki o'rnatilgan korpusdagi shamollatish teshiklariga to'sqinlik qilmang.

⚠ OGOHLANTIRISH – Yong'in xavfi!

Uzaytirilgan quvvat simi va sertifikatlanmagan perexodniklardan foydalanish xavfli.

- ▶ Ko'p tomonli rozetkalar va uzatma kabelidan foydalanmang.

- ▶ Faqat ishlab chiqaruvchidan sotib olingan perexodniklar va quvvat simlaridan foydalaning.
- ▶ Agar quvvat simi kalta bo'lsa va boshqa uzunroq quvvat simi bo'lmasa, uyga to'g'ri o'rnatish uchun elektr qurilmalari mutaxassisi bilan bog'laning.

Ko'chma bir nechta vilkalar yoki ko'chma quvvat punktlari qizib ketishi va yong'inga olib kelishi mumkin.

- ▶ Asbobning orqa tomoniga ko'p vilkali rozetkalarni yoki ko'chma quvvat bloklarini qo'ymang.

1.6 Xavfsiz foydalanish

⚠ OGOHLANTIRISH – Tok urish xavfi!

Kirgan namlik tok urishiga olib kelishi mumkin.

- ▶ Qurilmani faqat yopiq xonalarda ishlatning.
- ▶ Qurilmani hech qachon katta issiqlik va namlikka olib kelmang.
- ▶ Qurilmani tozalash uchun yuqori bosimli tozalash vositalarini yoki bug ' tozalash vositalarini ishlatmang.

⚠ OGOHLANTIRISH – Nafas qisish xavfi!

O'yin davomida bolalar qadoqlash materiali, plyonka va qadoq parchalariga o'ranib olishlari, yoki ularni boshlariga o'rab bo'g'ilishi mumkin.

- ▶ Qadoqlash materiallarini bolalardan uzoqroq tuting.
- ▶ Bolalarga qadoqlash materiallari bilan o'ynashlariga ruxsat bermang.

Bolalar mayda qismlarni yutib yuborishi va nafas olib bo'g'ilishlari mumkin.

- ▶ Mayda detallarni bolalardan uzoqroq tuting.
- ▶ Bolalarga mayda detallar bilan o'ynashlariga ruxsat bermang.

⚠ OGOHLANTIRISH – Portlash xavfi bor!

Agar sovutish moslamasi shikastlangan bo'lsa, yonuvchan sovutgich chiqib ketishi va portlashi mumkin.

- ▶ Muzdan tushirishni tezlashtirish uchun mexanik uskunalar yoki ishlab chiqaruvchi tomonidan tavsiya etilgan vositalardan boshqa foydalanmang.

- ▶ Muzlatilgan ovqatni ajratish uchun yog'och qoshiq tutqich kabi to'mtoq narsadan foydalaning.

Yonuvchan yonilg'i quyish vositalari va aerosol qutilari kabi portlovchi moddalar portlashi mumkin.

- ▶ Qurilmaning ichida yonuvchan yoqilg'i va portlovchi moddalar bo'lgan oziq-ovqat mahsulotlarini saqlamang.

⚠ OGOHLANTIRISH – Yong'in xavfi!

Qurilmaning ichida elektr jihozlarini ishlatish (masalan, isitgichlar yoki elektr muzqaymoq ishlab chiqaruvchilari) yong'inga olib kelishi mumkin.

- ▶ Qurilmaning ichida elektr jihozlarini ishlatmang.

⚠ OGOHLANTIRISH – Jarohat olish xavfi!

Gazlangan ichimlikli shishalar yorilishi mumkin.

- ▶ Gazlangan ichimlikli idishlarni muzlatkich ichiga solmang.

Повреждение глаз в следствие утечки горючего хладагента и вредных газов.

- ▶ Sovutish va izolyatsiya quvurlariga zarar yetkazmang.

Qurilma ag'darilishi mumkin.

- ▶ Rozetka, tortma yoki eshiklar ustiga bosmang yoki ular ustida turmang.

⚠ OGOHLANTIRISH – Kuyish xavfi!

Ish paytida jihozning orqa qismlari qizib ketadi.

- ▶ Hech qachon issiq qismlarga tegmang.

⚠ OGOHLANTIRISH – Sovuq kuyish xavfi!

Muzlatilgan oziq-ovqat va sovuq yuzalar bilan aloqa sovuq kuyishga olib kelishi mumkin.

- ▶ Hech qachon muzlatilgan ovqatni muzlatgich kamerasidan olib tashlangandan so'ng darhol unga tegmang.

- ▶ Muzlatilgan oziq-ovqat, muz va muzlatish yuzalari bilan terining uzoq vaqt aloqa qilishidan saqlaning.

⚠ EHTIYOTKORLIK – Sog'likka zarar yetish xavfi!

Oziq-ovqat mahsulotlarini ifloslanishiga yo'l qo'ymaslik uchun quyidagi ko'rsatmalarga amal qiling.

- ▶ Agar eshik uzoq vaqt ochiq bo'lsa, qurilma bo'linmalaridagi harorat sezilarli darajada ko'tarilishi mumkin.
- ▶ Drenaj tizimlarining oziq-ovqat mahsulotlari va chiqadigan qismlari bilan aloqa qilishi mumkin bo'lgan yuzalarni vaqti-vaqti bilan tozalang.
- ▶ Agar muzlatgich / sovutgich uzoq vaqt davomida ishlamayotgan bo'lsa, mog'or paydo bo'lishining oldini olish uchun jihozni o'chiring, muzdan tushiring, tozalang va eshikni ochiq qoldiring.

1.7 Buzilgan qurilma

⚠ OGOHLANTIRISH – Tok urish xavfi!

Zarar etkazilgan qurilma yoki shikastlangan elektr kabeli xavfli manbadir.

- ▶ Buzilgan qurilmani ishlatish qat'iy tanqislanadi.
- ▶ Qurilmani elektr ta'minotidan uzish uchun elektr simini tortmang. Quvvat vilkasini rozetkadan ajratib oling.
- ▶ Qurilma yoki elektr kabeli shikastlangan bo'lsa, darhol elektr vilkani elektr kabelidan ajratib oling yoki predoxranitelni ochiring.
- ▶ Mijozlarga xizmat ko'rsatish markaziga murojaat qiling.
→ *Sahifa 75*

Tegishli bo'lmagan holda tuzatishlarni amalga oshirish xavfli.

- ▶ Qurilma faqat malakali mutaxassislar tomonidan ta'mirlanishi mumkin.
- ▶ Qurilmani ta'mirlash uchun faqat original zaxira qismlar ishlatilishi mumkin.
- ▶ Agar ushbu qurilma shnuri shikastlangan bo'lsa, unda xavfli vaziyatlarni bartaraf qilish uchun uni ishlab chiqaruvchi yoki uning mijozlarga xizmat ko'rsatish markazi yoki shu kabi malakaga ega bo'lgan shaxs o'zgartirishi kerak.

 **OGOHLANTIRISH – Yong'in xavfi!**



Agar quvurlar buzilgan bo'lsa, yonuvchan sovutgich va zararli gazlar sizib chiqishi va yonishi mumkin.

- ▶ Olov va o't oldirish manbalarini qurilmadan uzoq tuting.
- ▶ Xonani ventilyatsiya qiling.
- ▶ Qurilmani o'chiring. → *Sahifa64*
- ▶ Elektr vilkasini rozetkadan chiqarib oling yoki saqlagich qutisidagi saqlagichni o'chiring.
- ▶ Mijozlarga xizmat ko'rsatish markaziga murojaat qiling.
→ *Sahifa75*

2 Buyumlarga zarar yetishining oldini olish

DIQQAT!

Qurilmaning g'ildiraklarining egilishi qurilmani siljitganda polga zarar yetkazishi mumkin.

- ▶ Qurilmani yuk mashinasi bilan tashing.
- ▶ Qurilmani siljitganda zamin himoyasidan foydalaning va zigzag shaklida harakat qilmang.

O'tirish yoki ko'tarilish uchun plintuslar, slayderlar va eshiklardan foydalanish jihozga zarar yetkazishi mumkin.

- ▶ Rozetka, tortma yoki eshiklar ustiga bosmang yoki ular ustida turmang.

Yog 'va surtma plastik qismlar va eshik muhrlarini g'ovakli qilishi mumkin.

- ▶ Plastik qismlar va eshik tiqinlarini moy va yog'lanishdan saqlang.

3 Atrof-muhitni himoya qilish va iqtisod qilish

3.1 Paketlarni qayta ishlash

Qadoqlash materiallari ekologik jihatdan xavfsiz va qayta ishlatilishi mumkin.

- ▶ Ayrim qismlarni oldindan ajratib olib, utilizasiya qiling.

3.2 Energiyani tejash

Ushbu ko'rsatmalarga rioya qilsangiz, qurilma kam elektr quvvatini sarflaydi.

Joyni tanlash

- Qurilmani to'g'ridan-to'g'ri quyosh nurlaridan saqlang.

- Jihozni iloji boricha radiatorlar, pechkalar va boshqa issiqlik manbalaridan o'rnating:
 - Elektr yoki gaz plitalaridan 30 mm masofani saqlang.
 - Jihozdan yog 'yoki ko'mir pechlariga 300 mm masofani saqlang.
- Hech qachon tashqi shamollatish teshiklarini yopmang va to'smang.

Foydalanishda energiya tejash

Yozib olish: Qurilma ichida uskunalar elementlarining joylashishi qurilmaning quvvat sarfiga ta'sir qilmaydi.

- Qurilmani faqat qisqa vaqt ichida oching va ehtiyotkorlik bilan yoping.
- Hech qachon ichki shamollatish teshiklarini yoki tashqi shamollatish teshiklarini yopmang va to'smang.
- Sotib olingan mahsulotlarni issiqlik izolyatsiyalangan sumkada olib boring va tezda qurilmaga yuklang.
- Saqlashdan oldin iliq ovqatlar va ichimliklar sovishini kuting.
- Har doim mahsulot va orqa devor o'rtasida bir oz bo'sh joy qoldiring.

4 O'rnatish va quvvat manbaiga ulash

4.1 Yetkazib berilish to'plami

Qadoqni ochib bo'lgach, barcha qismlarni yuk tashish vaqtida shikastlanmaganligi va butligini tekshiring.

Agar biron bir shikoyatingiz bo'lsa, iltimos, sotuvchisingizga yoki bizning mijozlarga xizmat ko'rsatuvchi → *Sahifa75* bilan bog'laning.

to'plam quyidagilarni o'z ichiga oladi:

- Tik turuvchi qurilma

uz O'rnatish va quvvat manbaiga ulash

- Uskunalar va aksessuarlar¹
- O'rnatish materiallari
- O'rnatish bo'yicha ko'rsatmalar
- Foydalanish yo'riqnomasi
- Xizmatlar ro'yxati
- Kafolat ilovasi²
- Energiya yorlig'i
- Energiya iste'moli va shovqin haqida ma'lumot

4.2 O'rnatish joyini tanlash mezonlari

OGOHLANTIRISH

Portlash xavfi bor!

Juda yaqin joylarda, sovutgich oqadigan bo'lsa, yonuvchan gaz / havo aralashmasi paydo bo'lishi mumkin.

- ▶ Qurilmani faqat kamida 1 m³ maydoni bo'lgan xonaga 8 g sovutgich bilan joylashtiring. Sovutgich miqdori plastinkada ko'rsatilgan. → *Ras. 1/5*

Qurilmaning og'irligi zavod modeliga qarab 85 kg gacha bo'lishi mumkin. Qurilmaning og'irligini ko'tarish uchun u o'rnatiladigan sirt yetarlicha barqaror bo'lishi kerak.

Tavsiya qilingan xona harorati

Ruxsat etilgan xona harorati jihozning iqlim sinfiga bog'liq. Uskunaning iqlim sinfi plita ustida ko'rsatilgan. → *Ras. 1/5*

Harorat darajasi	Tavsiya qilingan xona harorati
SN	10 °C–32 °C
N	16 °C–32 °C
ST	16 °C–38 °C
T	16 °C–43 °C

¹ qurilma jihozlanishiga bog'liq

² Barcha mamlakatlar uchun emas

Qurilma ruxsat etilgan xona haroratida to'liq ishlaydi. Agar SN iqlim sinfidagi moslama pastroq xona haroratida ishlatilsa, jihozning shikastlanishini xona harorati 5 °C gacha chiqarib tashlash mumkin.

Ortiqcha va pastda va yonma-yon joylashtirish

Agar siz 2 ta sovutish moslamasini bir-birining ustiga yoki bir-birining yonida o'rnatmoqchi bo'lsangiz, qurilmalar o'rtasida kamida 150 mm masofani saqlashingiz kerak. Tanlangan qurilmalar uchun minimal bo'shliqsiz o'rnatish mumkin. Bu haqida ixtisoslashgan dilingizdan yoki xizmat rejalashtiruvchisidan so'rang.

4.3 Qurilmani o'rnatish

- ▶ Установите прибор в соответствии с прилагаемой инструкцией по монтажу.

4.4 Подготовка прибора к началу эксплуатации

1. Выньте информационные материалы.
2. Снимите защитную плёнку и транспортировочные крепления, такие как клейкая лента и картон.
3. Birinchi ishlatishdan oldin qurilmani tozalang. → *Sahifa 69*

4.5 Qurilmani elektr ravishda ulash

1. Tarmoq kabeli vilkasini qurilma oldidagi rozetkaga kiriting.

Qurilma ulanishi parametrlari maxsus plitada ko'rsatilgan..→ *Ras. 1/5*

2. Elektr shnuri vilkasining kuchlanishini tekshiring.
- ✓ Qurilma ishlatishga tayyor.

5 Qurilma bilan tanishish

5.1 Qurilma

Qurilmangizning tafsilotlari haqida qisqacha ma'lumot.

→ *Ras. 1*

- 1 Boshqaruv paneli
→ *Sahifa63*
- 2 Sovutgich kamerasing eshigi → *Sahifa63*
- 3 Muz ishlab chiqaruvchi
→ *Sahifa63*
- 4 Muzlatilgan oziq-ovqat konteyneri → *Sahifa69*
- 5 Plitalar turi → *Sahifa75*
- 6 Vintli oyoq

Yozib olish: Qurilmangizning jihozlari va o'lchamlari ko'rsatilganidan farq qilishi mumkin.

5.2 Boshqaruv paneli

Boshqaruv paneli orqali siz qurilmaning barcha funksiyalarini o'rnatasiz va ish tartibi haqida ma'lumot olasiz.

→ *Ras. 2*

- 1 alarm ogohlantirish signalini o'chiradi.
- 2 ⏪/⏩ muzlatgich kamerasing haroratini belgilaydi.
- 3 Muzlatish kamerasing belgilangan haroratini ° C da aks ettiradi.

4 super ni Intensiv muzlatish yoqadi yoki o'chiradi.

5 ① asbobni yoqadi yoki o'chiradi.

6 Ta'minot

Qurilmangizning tarkibi modelga bog'liq.

6.1 Sovutgich kamerasing eshigi

Tez-tez ishlatiladigan oziq-ovqat va oziq-ovqat mahsulotlarini qisqa muddatli saqlash muddati bilan muzlatgich eshigi orqasidagi javonda saqlang.

6.2 Muz ishlab chiqaruvchi

Ichimlik suvidan muz kupligini yasash uchun muz ishlab chiqaruvchidan foydalaning.

Muz kublarini tayyorlash

Muz kublarini tayyorlash uchun faqat ichimlik suvidan foydalaning.

1. ①②muz kublarini olib tashlang, uni $\frac{3}{4}$ ichimlik suvi bilan to'ldiring va joyga ③ni joylashtiring.
→ *Ras. 3*

Yozib olish: Ko'p miqdorda suv muz ishlab chiqaruvchiga xalaqit berishi mumkin. Muz kublari muz kubigidan ajralmaydi. Agar muz idishiga juda ko'p suv tushsa, u yerdagi muzlar muzlaydi.

2. Muz kublari tayyor bo'lgach, muz kupligini idishini ushlagichini o'ng tomonga bir necha marta burang va qo'yib yuboring.
→ *Ras. 4*

✓ Kublar qolipdan bo'shashib qoladi va muzli idishga tushadi.

uz asosiy ma'lumot

3. Idishni tortib oling va undan muz kublarini olib tashlang.
→ *Ras. 6*

6.3 Qo'shimcha jihozlar

Asl aksessuarlardan foydalaning. Ular sizning qurilmangiz uchun maxsus mo'ljallangan. Sizning asbobingiz aksessuari modelga ko'ra farq qiladi.

Muz bloki

Ovqatni vaqtincha sovuq ushlab turish uchun sovuq akkumulyatordan foydalaning, masalan, izolyatsiya qilingan sumkada.

Maslahat: Elektr uzilib qolganda yoki elektr uzilib qolsa, sovuq akkumulyator muzlatilgan kamerada muzlatilgan ovqatni isitishni sekinlashtiradi.

7 Ishlatish haqidagi asosiy ma'lumot

7.1 Qurilmani ishga qo'shing

1. Bosilgan ①.
 - ✓ Qurilma sovuq ishlab chiqarishni boshlaydi.
 - ✓ Muzlatgich kamerasi hali ham iliq bo'lgani uchun ogohlantiruvchi ohang eshilib, alarm yonadi.
2. alarm tugmasi bilan ogohlantirish signalini o'chiring.
 - ✓ alarm belgilangan haroratga yetishi bilan o'chadi.
3. Istalgan haroratni o'rnatang.
→ *Sahifa64*

7.2 Foydalanish bo'yicha ko'rsatmalar

- Qurilma yoqilganda, belgilangan harorat bir necha soatdan keyin erishiladi. Belgilangan haroratga yetguncha ovqatni yuklamang.
- Korpusning old tomoni vaqtincha biroz qiziydi. Bu eshik muhri sohasida kondensat paydo bo'lishining oldini oladi.
- Eshik yopilganda vakuum paydo bo'lishi mumkin. Eshikni ochish qiyinroq bo'ladi. Salbiy bosimni tenglashtirishni kuting.

7.3 Qurilmani o'chirish

- ▶ Bosilgan ①.

7.4 Haroratni sozlash

Muzlatish kamerasidagi haroratni sozlash

- ▶ Harorat indikatorida kerakli qiymat paydo bo'lguncha \ll/\gg tugmachasini bosing.
Muzlatish kamerasida tavsiya etilgan harorat -18°C .

8 Qo'shimcha funktsiyalar

8.1 Avtomatik Intensiv muzlatish rejim

Avtomatik Intensiv muzlatish rejimi muzlatish kamerasini normal ishlashga qaraganda ko'proq sovtadi. Bu mahsulotni tezroq muzlatib qo'yadi.

Avtomatik Intensiv muzlatish rejimi muzlatilgan oziq-ovqat uchun pastki o'ng tomondagi qutidan ikkinchisiga ovqatni qo'yganda faollashadi. Avtomatik rejim Intensiv muzlatish yoqilganda super yonadi va ish shovqinlari paydo bo'lishi mumkin. Avtomatik Intensiv muzlatish rejimi tugagandan so'ng, qurilma normal ishlashga o'tadi.

Avtomatik Intensiv muzlatish ni bekor qilish

- ▶ super ni bosiq.
- ✓ Belgilangan harorat displeyda ko'rsatiladi.

8.2 Intensiv muzlatish qo'lda rejimda

Intensiv muzlatish yoqilganda, sovtutish kamerasi ichidagi sovtutish imkon qadar kuchayadi.

2 kg dan ortiq ovqatni saqlashdan oldin Intensiv muzlatish ni 4-6 soat davomida yoqing.

Muzlatish imkoniyatlaridan foydalanish uchun Intensiv muzlatishni qo'shing.

→ "Muzlatish ishlashi uchun shartlar", Sahifa 66

Yozib olish: Intensiv muzlatishni yoqish ish shovqinini oshirishi mumkin.

Intensiv muzlatishni qo'lda rejimda yoqish

- ▶ super ni bosiq.
- ✓ super yonib turibdi.

Yozib olish: Taxminan 60 soatdan so'ng, qurilma normal ishlashga o'tadi.

Intensiv muzlatishni qo'lda rejimida o'chirib qo'ying

- ▶ super ni bosiq.
- ✓ Belgilangan harorat displeyda ko'rsatiladi.

9 Signalizatsiya

9.1 Eshik signali

Agar jihoz eshigi uzoq vaqt ochiq qolsa, eshik ochiq bo'lganda ogohlantirish signali paydo bo'ladi. Ogohlantirish signali eshitiladi.

Eshik ochiq bo'lganda ogohlantirish signalini o'chirish

- ▶ Qurilmaning eshigini yoping yoki alarm tugmachasini bosiq.
- ✓ Ogohlantirish signali o'chirilgan.

9.2 Harorat signali

Agar muzlatish kamerasi juda iliq bo'lsa, harorat ko'tarilishi haqida ogohlantirish faollashadi. Ogohlantirish ohangi eshitiladi, harorat displeyi yonadi va alarm yonadi.

EHTIYOTKORLIK

Sog'likka zarar yetish xavfi!

Eritish jarayonida bakteriyalar ko'payishi va muzlatilgan ovqat yomonlashishi mumkin.

- ▶ Avval muzlatilgan yoki eritilgan ovqatni qayta muzlatmang.

- ▶ Ovqatni faqat qaynatilgandan yoki qovurilganidan keyin muzlatib qo'ying.
- ▶ Maksimal saqlash muddatining oxirigacha saqlamang.

Harorat ko'tarilishi to'g'risida ogohlantirish quyidagi hollarda faollashtirilishi mumkin:

- qurilma ishga tushirildi;
Belgilangan haroratga yetguncha ovqatni saqlamang.
- Ko'p miqdorda yangi oziq-ovqat yuklandi.
Iltimos, katta miqdordagi mahsulotni yuklamasdan oldin, Intensiv muzlatish ni yoqing.
- Muzlatgich eshigi juda uzoq vaqt ochiq edi.
Muzlatilgan oziq-ovqat eritilganligini tekshiring.

Quvvat uzilgani haqida signal

Elektr uzilishidan keyin muzlatish kamerasi juda qizib ketsa, elektr quvvati uzilishi haqida ogohlantirish paydo bo'ladi.

alarm yonadi va harorat ko'rsatkichida P₁paydo bo'ladi.

Harorat ko'tarilishi to'g'risida ogohlantirishni o'chirib qo'yish

- ▶ Bosilgan alarm.
- ✓ Ogohlantirish signali o'chirilgan.
- ✓ Harorat ko'rsatkichi qisqa vaqt ichida muzlatish kamerasida o'rnatilgan eng yuqori haroratni ko'rsatadi. Keyin harorat ko'rsatkichi belgilangan haroratni ko'rsatadi.
- ✓ Shu vaqtdan boshlab eng yuqori harorat aniqlanadi va qurilma xotirasida yana saqlanadi.
- ✓ Harorat belgilangan qiymatga yetguncha alarm yonadi.

10 Muzlatgich

Muzlatish kamerasida siz muzlatilgan ovqatni saqlashingiz, ovqatni muzlatishingiz va muz bo'laklarini tayyorlashingiz mumkin.

Harorat -16°C dan -26°C gacha sozlanishi mumkin.

Oziq-ovqat mahsulotlarini uzoq muddatli saqlash uchun -18°C yoki undan past harorat tavsiya etiladi.

Oziq-ovqat mahsulotlarini muzlatilgan holda saqlash tez buziladigan ovqatlarni uzoq vaqt saqlashga imkon beradi. Past harorat oziq-ovqat mahsulotlarining pasayishini pasaytiradi yoki oldini oladi.

10.1 Muzlatish quvvati

Muzlash ko'rsatkichi qancha miqdordagi ovqatni qancha vaqt muzlatish mumkinligini ko'rsatadi. Muzlash ko'rsatkichlari ma'lumotlarini plastinkada topish mumkin.→ Ras. **1/5**

Muzlatish ishlashi uchun shartlar

1. Yangi oziq-ovqat mahsulotlarini yuklashdan taxminan 24 soat oldin, Intensiv muzlatish tugmachasini bosing.
→ "*Intensiv muzlatishni qo'lda rejimda yoqish*", Sahifa65
2. Avval oziq-ovqat bilan eng yuqori qismni to'ldiring.
3. Agar yuqori qismda bo'sh joy bo'lmasa, qolgan ovqatni quyidagi bo'limga qo'ying.

10.2 Muzlatish kamerasi bo'ylab oziq-ovqat mahsulotlarini qo'yish

Muzlatilgan ovqatning maksimal miqdorini muzlatish kamerasiga qanday joylashtirishni bilib oling.

1. Barcha armaturalarni muzlatish kamerasidan oling. → *Sahifa*69
2. Ovqatni to'g'ridan-to'g'ri javonlarga va muzlatish kamerasining pastki qismiga qo'ying.

10.3 Muzlatish kamerasida ovqatni saqlash bo'yicha maslahatlar

- Oziq-ovqatlarni havo o'tkazmaydigan idishlarda saqlang.
- Muzlatilishi kerak bo'lgan oziq-ovqat ilgari muzlatilgan oziq-ovqat bilan aloqa qilmasligi kerak.
- Muzlatilgan oziq-ovqat tortmasida ovqatni yumshoq qilib joylashtiring.
- Ko'p miqdordagi yangi ovqatni tez va yumshoq muzlatish uchun ularni eng yuqori muzlatilgan oziq-ovqat bo'lagiga qo'ying.
- Qurilmada havo erkin aylanishi uchun muzlatilgan oziq-ovqat tortmalarini to'xtaguncha ichkariga suring.

10.4 Yangi ovqatni muzlatish bo'yicha maslahatlar

- Faqat mukammal holatda bo'lgan yangi ovqatni muzlatib qo'ying.
- Oziq-ovqatlarni qismlarga bo'lib muzlatib qo'ying.
- Buning uchun xom ovqatdan ko'ra tayyor ovqatlar yaxshiroqdir.
- Muzlatishdan oldin sabzavotlarni yuvish, maydalash va oqartirish kerak.

- Meva muzlatishdan oldin ularni yuvish, chuqurga quyish va kerak bo'lsa, qobig'ini tozalash kerak, agar kerak bo'lsa, shakar yoki askorbin kislotasi eritmasini qo'shib qo'yish kerak.
- Muzlatish uchun mos ovqatlar - bu pishirilgan mahsulotlar, baliq va dengiz mahsulotlari, go'sht, ov, parranda go'shti, qobiqsiz tuxum, pishloq, sariyog', tvorog, tayyor ovqat va oziq-ovqat qoldiqlari.
- Muzlatish uchun yaroqsiz oziq-ovqatlar: turp, qobiqdagi tuxum, uzum, olma va nok, qatiq, smetana, fraix kremi va mayonez.

Muzlatiladigan mahsulotlar qadog'i

Kerakli qadoqlash materiali va kerakli turdagi qadoqlash mahsulot sifatini katta darajada saqlaydi va uning muzlashiga yo'l qo'ymaydi.

1. Oziq-ovqat mahsulotini qadoqqa soling.
2. Barcha havoni siqib chiqaring.
3. Ovqat ta'mini yo'qotmasligi va qurib ketmasligi uchun paketni mahkam yoping.
4. Paketda tarkibini va muzlash sanasini ko'rsating.

10.5 -18 ° C da muzlatilgan ovqatning yaroqlilik muddati

Mahsulotlar	Saqlash muddati
Baliq, kolbasa, tayyor ovqat, non mahsulotlari	6 oygacha
Parrandachilik, go'sht	8 oygacha
Sabzavotlar, mevalar	12 oygacha

Muzlatilgan oziq-ovqat mahsulotlarini saqlash muddati taqvimini -18°C doimiy haroratda bir necha oy ichida maksimal saqlash muddatini ko'rsatadi.

10.6 Muzlatilgan oziq-ovqatlarni muzdan tushirish usullari

EHTIYOTKORLIK

Sog'likka zarar yetish xavfi!

Eritish jarayonida bakteriyalar ko'payishi va muzlatilgan ovqat yomonlashishi mumkin.

- ▶ Avval muzlatilgan yoki eritilgan ovqatni qayta muzlatmang.
- ▶ Ovqatni faqat qaynatilgandan yoki qovurilganidan keyin muzlatib qo'ying.
- ▶ Maximal saqlash muddatining oxirigacha saqlamang.

- Baliq, go'sht, pishloq va tvorog kabi hayvonot mahsulotlarini sovutish kamerasida muzdan tushiring.
- Nonni xona haroratida muzdan tushiring.
- Mikroto'lqinli pechda, idishda yoki pechkada zudlik bilan ishlatish uchun ovqat tayyorlang.

11 Eritish

11.1 Muzlatish kamerasida muzdan tushirish

To'liq avtomatik NoFrost tizimi tufayli muzlatish kamerasi ichida muz hosil bo'lmaydi. Muzdan tushirish shart emas.

12 Tozalash va parvarish qilish

Qurilmaning uzoq muddatli ishlashi uchun uni tozalash va parvarish qilish shart.

Kirish mumkin bo'lmagan joylarni tozalash mijozlarni qo'llab-quvvatlash xizmati tomonidan amalga oshirilishi kerak. Mijozlarni qo'llab-quvvatlash xizmati orqali tozalash moliyaviy jihatdan qimmatga tushishi mumkin.

12.1 Qurilmani tozalashga tayyorlash

1. Qurilmani o'chiring. → *Sahifa64*
2. Qurilmani elektr tarmog'idan uzing.
Elektr vilkasini rozetkadan chiqarib oling yoki saqlagich qutisidagi saqlagichni o'chiring.
3. Ovqatni chiqarib, salqin joyga qo'ying.
Agar mavjud bo'lsa, sovuq akkumulyatorlarni ovqatga qo'ying.
4. Qurilmadan barcha jihozlar va aksessuarlarni olib tashlang.
→ *Sahifa69*

12.2 Qurilmani tozalash

⚠ OGOHLANTIRISH

Tok urish xavfi!

Kirgan namlik tok urishiga olib kelishi mumkin.

- ▶ Qurilmani tozalash uchun yuqori bosimli tozalash vositalarini yoki bug ' tozalash vositalarini ishlatmang.

Yoritishda yoki boshqaruvdagi suyuqlik xavfli bo'lishi mumkin.

- ▶ Suvni yoritish tizimiga yoki boshqaruv elementlariga kirishiga yo'l qo'ymang.

DIQQAT!

Mos kelmaydigan tozalovchi vositalar asbobning yuzasiga zarar etkazishi mumkin.

- ▶ Qattiq mochalka yoki gubkalardan foydalanmang.
- ▶ Agresiv yoki abraziv tozalash vositalarini ishlatmang.
- ▶ Tarkibida katta miqdorda spirt mavjud bo'lgan tozalash vositalaridan foydalanmang.

Uskunalar va aksessuarlarning buyumlarini idish yuvish mashinasida yuvishda ular deformatsiyalanishi yoki rangsizlanishi mumkin.

- ▶ Qurilmaning ehtiyot qismlari va aksessuarlarini idish yuvish mashinasida yuvmang.

1. Qurilmani tozalash uchun tayyorlang. → *Sahifa68*
2. Qurilmani, armatura, aksessuarlar va eshik qistirmalarini mato va iliq suv va ozgina pH neytral idish yuvadigan suyuqlik bilan tozalang.
3. Quruq yumshoq mato bilan artib oling.
4. Установите элементы оснащения.
5. Qurilmani elektr tarmog'iga ulang. → *Sahifa62*
6. Qurilmani ishga soling. → *Sahifa64*

7. Mahsulotlarni yuklab oling.

12.3 Uskunalar buyumlarini olib tashlash

Agar siz aksessuarlarni yaxshilab tozalashni xohlasangiz, ularni qurilmadan olib tashlang.

Muzlatish kamerasing qopqog'ini yechib oling

1. Muzlatish kamerasing pastki qopqog'ini oching yoki muzlatilgan oziq-ovqat qutisini pastdan oling.
2. ①ning bir tomonidagi ushlagichni bo'shating va ② ni oldinga ozgina torting.
→ *Ras. 6*
3. Boshqa tomondan ushlagichni bo'shating va bir oz oldinga torting.
4. Muzlatish kamerasing eshigini o'zingizga qarab tortib oling.
→ *Ras. 7*

Muzlatish kamerasi tokchasini olib tashlash

- ▶ Muzlatish kamerasi javonlarini tortib oling va yechib oling.
→ *Ras. 8*

Muzlatilgan oziq-ovqat qutisini olib tashlash

1. Muzlatilgan oziq-ovqat tortmasidan tortguncha tortib oling.
2. Muzlatilgan oziq-ovqat qutisini ① ko'taring va ②ni o'zingizga tortib olib tashlang.
→ *Ras. 9*

Muz ishlab chiqaruvchini olib tashlash

1. Muzlatilgan oziq-ovqat tortmasidan tortguncha tortib oling.

uz Tozalash va parvarish qilish

2. Qutining chap tomonidagi terminallarni ①ustiga bosib bo'shating va ②muz ishlab chiqaruvchisini olib tashlang.

→ *Ras.* **10**

13 Nosozliklarni bartaraf qilish

Qurilmangizdagi kichik nosozliklarni o'zingiz bartaraf qiling. Mijozlarga xizmat ko'rsatish tashkiloti bilan aloqada bo'lishdan oldin muammolarni bartaraf etish ma'lumotidan foydalaning. Bunda ortiqcha xarajatlarning oldini olgan bo'lasiz.



OGOHLANTIRISH

Tok urish xavfi!

Tegishli bo'lmagan holda tuzatishlarni amalga oshirish xavfli.

- ▶ Qurilma faqat malakali mutaxassislar tomonidan ta'mirlanishi mumkin.
- ▶ Qurilmani ta'mirlash uchun faqat original zaxira qismlar ishlatilishi mumkin.
- ▶ Agar ushbu qurilma shnuri shikastlangan bo'lsa, unda xavfli vaziyatlarni bartaraf qilish uchun uni ishlab chiqaruvchi yoki uning mijozlarga xizmat ko'rsatish markazi yoki shu kabi malakaga ega bo'lgan shaxs o'zgartirishi kerak.

Nosozlik	Nosozliklar sabablari va bartaraf etish
Прибор не охлаждает, индикаторы и подсветка горят.	Ko'rgazma rejimi amalda. <ol style="list-style-type: none"> 1. Ovozli signal eshitilguncha alarm ni 9-11 soniya ushlab turing. 2. Qisqa vaqt o'tgach, sizning jihazingiz sovib ketayotganini tekshiring.
LED yoritgichi ishlamayapti.	Turli sabablar bo'lishi mumkin. <ul style="list-style-type: none"> ▶ Mijozlarga xizmat ko'rsatish markaziga qo'ng'iroq qiling. <p>Xizmat raqamini ilova qilingan xizmatlar ro'yxatida topish mumkin.</p>
E yoki d harorat ko'rsatkichida ko'rinadi.	Elektron xatolik aniqlandi. <ol style="list-style-type: none"> 1. Qurilmani o'chirish. → <i>Sahifa64</i> 2. Qurilmani elektr tarmog'idan uzing. <p>Jihozni elektr tarmog'idan uzing yoki saqlagich qutisidagi mos keladigan saqlagichni o'chiring.</p> 3. 5 daqiqadan so'ng qurilmani qayta yoqing. 4. Agar xabar ekranda yana paydo bo'lsa, xizmat vakiliga murojaat qiling. <p>Xizmat raqamini ilova qilingan xizmatlar ro'yxatida topish mumkin.</p>
Ogohlantirish signali eshitiлади.	Turli sabablar bo'lishi mumkin. <ul style="list-style-type: none"> ▶ alarm-ni bosing. ✓ Signalizatsiya o'chadi. <p>Qurilmaning eshigi ochiq.</p> <ul style="list-style-type: none"> ▶ Qurilma eshigini yoping.

Nosozlik	Nosozliklar sabablari va bartaraf etish
Budilnik eshitaladi, harorat ko'rsatkichi miltillaydi va alarm yonadi.	<p>Turli sabablar bo'lishi mumkin.</p> <ul style="list-style-type: none">▶ alarm-ni bosing.✓ Signalizatsiya o'chadi. <hr/> <p>Qurilmaning eshigi ochiq.</p> <ul style="list-style-type: none">▶ Qurilma eshigini yoping. <hr/> <p>Tashqi shamollatish teshiklari qoplangan.</p> <ul style="list-style-type: none">▶ Tashqi shamollatish teshiklari oldidagi to'siqlarni olib tashlang. <hr/> <p>Ko'p miqdorda yangi oziq-ovqat yuklandi.</p> <ul style="list-style-type: none">▶ Muzlash qobiliyatidan oshmang. → "Muzlatish quvvati", <i>Sahifa66</i>
alarm yonadi va harorat ko'rsatkichida P1 paydo bo'ladi.	<p>Elektr ta'minoti uzilib turardi.</p> <ul style="list-style-type: none">▶ alarm-ni bosing.
Belgilangan haroratga erishilmadi. To'liq avtomatik muzdan tushirish endi ishlamaydi.	<p>Muzlatgich eshigi anchadan beri ochiq edi. NoFrost tizimidagi bug'lanish moslamasi (sovuq generator) juda muzli.</p> <p>Talab: Muzlatilgan ovqat yaxshilab qadoqlanib, salqin joyda saqlanishi kerak.</p> <ol style="list-style-type: none">1. Qurilmani o'chirish. → <i>Sahifa64</i>2. Qurilmani elektr tarmog'idan uzing. Jihozni elektr tarmog'idan uzing yoki saqlagich qutisidagi mos keladigan saqlagichni o'chiring.3. Qurilmani devordan uzoqlashtiring.4. Qurilmaning eshigini ochiq qoldiring.✓ Taxminan 20 daqiqadan so'ng, eritilgan suv jihozning orqa qismidagi drenaj idishidagi drenaj teshigiga tusha boshlaydi. → <i>Ras. 11</i>5. Karterni to'ldirishni oldini olish uchun eritilgan suvni shimgich bilan olib tashlang. Kondensatlangan suv bug'lanish tepsisiga tushmasa, moslama muzdan tushiriladi.6. Jihozning ichki qismini tozalang. → <i>Sahifa69</i>7. Uskunani qayta ulang. → <i>Sahifa64</i>

Nosozlik	Nosozliklar sabablari va bartaraf etish
Harorat belgilanganidan sezilarli darajada farq qiladi.	<p>Turli sabablar bo'lishi mumkin.</p> <ol style="list-style-type: none"> 1. Qurilmani o'chirish. → <i>Sahifa64</i> 2. Taxminan 5 daqiqadan so'ng jihozni yoqing. → <i>Sahifa64</i> <ul style="list-style-type: none"> – Agar harorat juda yuqori bo'lsa, uni ikki soatdan keyin tekshiring. – Agar harorat juda past bo'lsa, uni ertasi kuni tekshiring.
Qurilma shovqin qiladi, shov-shuv chiqaradi, chayqaladi, chayqatadi, bosadi yoki yoriladi.	Xatolik Sovutgich yoki ventilyator kabi dvigatel ishlaydi. Sovutgich quvurlar orqali oqadi. Dvigatel, kalit yoki elektromagnit klapanlari yoqilgan yoki o'chirilgan. Avtomatik muzdan tushirish jarayoni davom etmoqda. Hech qanday amal bajarish kerak emas.
Qurilma shovqin chiqaradi.	<p>Qurilma noto'g'ri o'rnatilgan.</p> <ul style="list-style-type: none"> ▶ Qurilmani spiral yoki vintli oyoq yordamida tekislang.
	<p>Mustaqil qurilma emas.</p> <ul style="list-style-type: none"> ▶ Qurilma uchun minimal masofalarga rioya qiling.
	<p>Uskunalar yomon o'rnatilgan.</p> <ul style="list-style-type: none"> ▶ Olinadigan uskunani tekshiring va ularni qayta o'rnatib.
	<p>Konteynerlar bir-biri bilan aloqada.</p> <ul style="list-style-type: none"> ▶ Idishlarni bir-biridan uzoqlashtiring.
	<p>Intensiv muzlatish yoqilgan.</p> <p>Hech qanday amal bajarish kerak emas.</p>

13.1 Quvvat uzilishi

Elektr uzilishlari paytida jihozdagi harorat ko'tarilib, saqlash vaqtini qisqartiradi va muzlatilgan ovqat sifatini pasaytiradi.

Bizning veb-saytimizda sizning qurilmangiz uchun texnik ma'lumotlar ishlaymay qolganda muzlatilgan ovqatni saqlash vaqtini ko'rsatadi.

Eslatmalar

- Elektr uzilishi paytida qurilmani iloji boricha kamroq oching va boshqa ovqatlarni saqlamang.
- Elektr quvvati tiklangandan so'ng darhol oziq-ovqat sifatini tekshiring.
 - Eritilgan va 5 ° C dan yuqori bo'lgan ovqatni tashlang.
 - Bir oz eritilgan muzlatilgan ovqatni qaynatib oling yoki qovuring va uni iste'mol qiling va yana muzlatib qo'ying.

13.2 Asboblarni o'z-o'zini diagnostika qilish

1. Qurilmani o'chiring. → *Sahifa64*
2. 5 daqiqadan so'ng qurilmani yana yoqing. → *Sahifa64*
3. Yoqilgandan keyin 10 soniya ichida, ovozli signal eshutilguncha super ni 3-5 soniya ushlab turing.
 - ✓ Asbobni o'z-o'zini sinab ko'rish boshlandi.
 - ✓ Qurilmaning o'zini sinab ko'rish paytida uzluksiz signal eshutiladi.
 - ✓ Agar qurilmani o'z-o'zini sinab ko'rishni tugatgandan so'ng, siz 2 ta signal eshitsangiz va harorat ko'rsatkichi belgilangan qiymatni ko'rsatsa, sizning qurilmangiz to'g'ri ishlamoqda. Qurilma normal rejimga o'tadi.

- ✓ Agar qurilma o'zini sinab ko'rish oxirida 5 ta signal eshitilsa va 10 soniya davomida super miltillasa, xizmat ko'rsatish bo'limiga murojaat qiling.

14 Saqlash va yo'q qilish

Ushbu bo'lim jihozni saqlash uchun tayyorlashni ta'riflaydi. Eskirgan maishiy texnikalarni chiqitga chiqarush uchun ko'rsatmalar ham beriladi.

14.1 Qurilmani ishdan chiqarish

1. Qurilmani o'chiring. → *Sahifa64*
2. Qurilmani elektr tarmog'idan uzing. Elektr vilkasini rozetkadan chiqarib oling yoki saqlagich qutisidagi saqlagichni o'chiring.
3. Mahsulotni chiqarib oling.
4. Jihozni tozalash. → *Sahifa69*
5. Ichki xonani ventilyatsiya qilish uchun jihozni ochiq qoldiring.

14.2 Eski qurilmalarni qayta ishlanadigan chiqitga chiqarish

Atrof-muhitga oid qoidalarga rioya qilgan holda bajarilgan utilizatsiya qimmatbaho xomashyoni qayta ishlash imkonini beradi.



OGOHLANTIRISH

Sog'likka zarar yetish xavfi!

Bolalar qurilma ichiga qulflanib qolib, xavfli holatlarga tushib qolishlari mumkin.

- ▶ Tokcha va g'aladonlarni chiqarib tashlamang! Ular bolalarni ichkariga kirishiga to'sqinlik qiladilar.

- ▶ Eskirgan qurilmani bolalar eta olmaydigan joyda saqlang.

⚠ OGOHLANTIRISH **Yong'in xavfi!**

Agar quvurlar zararlangan bo'lsa, yonuvchan sovitish asbobi yonib ketishi va is gazi sizib, yong'in chiqishi mumkin.

- ▶ Sovutish va izolyatsiya quvurlariga zarar yetkazmang.

1. Elektr kabel vilkasini rozetkadan ajratib oling.
2. Tarmoq kabelini kesib oling.
3. Qurilmani atrof-muhit talablariga muvofiq bartaraf qiling.

Samarali utilizatsiya usullari haqidagi ma'lumotni ixtisoslashgan tijorat tashkilotidan, shuningdek tumaningiz yoki shahringiz hokimiyatidan olishingiz mumkin.



Ushbu qurilma Yevropa Ittifoqining Elektr texnika va elektron jihozlarni qayta ishlanadigan chiqitga chiqarish (WEEE) haqidagi 2012/19/EU direktivasiga muvofiq ishlab chiqarilgan. Ushbu direktiva Yevropa uchun ishlatilgan elektr texnika jihozlarini qaytarish va qayta ishlash asoslarining amal qilish doirasini belgilab beradi.

15 Mijozlarga xizmat ko'rsatish

Agar sizda biron bir savol bo'lsa, jihozni ta'mirlash imkoningiz bo'lmasa yoki jihozni ta'mirlash kerak bo'lsa, xizmat ko'rsatish bo'limimizga murojaat qiling.

Kafolat muddati va shartlari haqida batafsil ma'lumotni mijozlarimizga xizmat ko'rsatuvchi idoradan, sotuvchilardan yoki bizning veb-saytimizdan topishingiz mumkin. Agar mijozlarga xizmat ko'rsatish markazi bilan bog'lansangiz, mahsulotning tartib raqami (E-Nr.) va ishlab chiqarish raqami (FD) kerak bo'ladi.

Sizga xizmat ko'rsatuvchi markazning aloqa ma'lumotlari turli mamlakatlar yoki bizning veb-saytimizdagi mijozlarga xizmat ko'rsatish ro'yxatiga kiritilgan.

15.1 Mahsulotning tartib raqami (E-Nr.) va ishlab chiqarish raqami (FD)

Mahsulotning tartib raqami (E-Nr.) va ishlab chiqarish raqamini (FD) qurilmadagi yorliqdan topishingiz mumkin.

→ Ras. **1/5**

Uskunangiz ma'lumotlarini va mijozlarga xizmat ko'rsatish markazining telefon raqamini tezda topish uchun ma'lumotlarni yozma ravishda saqlashingiz mumkin.

16 Texnik ma'lumotlar

Sovutgich, foydalanishga yaroqli hajm va boshqa texnik ma'lumotlar plastinkada ko'rsatilgan.

→ Ras. **1/5**



Thank you for buying a Bosch Home Appliance!

Register your new device on MyBosch now and profit directly from:

- Expert tips & tricks for your appliance
- Warranty extension options
- Discounts for accessories & spare-parts
- Digital manual and all appliance data at hand
- Easy access to Bosch Home Appliances Service

Free and easy registration – also on mobile phones:

www.bosch-home.com/welcome



Looking for help? You'll find it here.

Expert advice for your Bosch home appliances, help with problems or a repair from Bosch experts.

Find out everything about the many ways Bosch can support you:

www.bosch-home.com/service

Contact data of all countries are listed in the attached service directory.

BSH Hausgeräte GmbH

Carl-Wery-Straße 34

81739 München, GERMANY

www.bosch-home.com

A Bosch Company



9001717992 (020324)

az, ka, uz