

# SIEMENS

BV910E1B1

# Vacuum-sealing drawer



<b>DA</b> Betjenings- og installationsvejledning .....	2
<b>FI</b> Käyttöohje ja asennusohjeet .....	19
<b>NO</b> Bruksanvisning og installasjonsveiledning .....	36
<b>SV</b> Bruks- och installationsanvisningar .....	53



# Indholdsfortegnelse

## BETJENINGSVEJLEDNING

1	Sikkerhed.....	2
2	Forhindring af materielle skader.....	3
3	Miljøbeskyttelse og besparelse.....	4
4	Lær apparatet at kende.....	5
5	Tilbehør.....	6
6	Generel betjening.....	6
7	Vakuumering i pose.....	6
8	Vakuumering i beholder.....	8
9	Tørring.....	8
10	Rengøring og pleje.....	9
11	Afhjælpning af fejl.....	10
12	Sådan lykkes det.....	11
13	Bortskaffelse.....	13
14	Kundeservice.....	13
15	MONTAGEVEJLEDNING.....	14
15.4	Sikker montage.....	15

## 1 Sikkerhed

Overhold følgende sikkerhedsanvisninger.

### 1.1 Generelle henvisninger

- Læs denne vejledning omhyggeligt igennem.
- Opbevar vejledningen og produktinformationerne til senere brug, og giv dem videre til en senere ejer.
- Tilslut ikke apparatet i tilfælde af en transportskade.

### 1.2 Bestemmelsesmæssig brug

Dette apparat er kun beregnet til indbygning. Overhold den specielle monteringsvejledning. Tilslutning af apparater uden netstik må kun udføres af en autoriseret fagmand. Ved skader, der opstår som følge af forkert tilslutning, bortfalder retten til garantiydelse.

Anvend kun apparatet:

- til vakuumering og forsegling af madvarer i egnede vakuumposer eller vakuumbeholdere.

- i privat husholdning og i lukkede rum i huslige omgivelser.
- Op til en højde på maksimalt 4000 m over havets overflade.

### 1.3 Begrænsning af brugerkreds

Dette apparat kan bruges af børn, der er fyldt 8 år, samt af personer med begrænsede fysiske, sensoriske eller psykiske evner eller manglende erfaring og/eller viden, hvis de overvåges eller er blevet instrueret i en sikker brug af apparatet og har forstået de farer, der kan være forbundet med brugen af apparatet. Børn må ikke bruge apparatet til leg.

Rengøring og brugervedligeholdelse må ikke udføres af børn, medmindre de er fyldt 15 år eller mere og overvåges.

Børn, som er under 8 år, skal altid befinde sig på sikker afstand af apparatet og dets tilslutningsledning.

### 1.4 Sikker brug

#### ADVARSEL – Fare for forbrænding!

Ved hyppig eller længerevarende vakuumering bliver svejseskinnen i vakuumkanteret meget varm.

- ▶ Rør aldrig ved svejseskinnen, når den er varm.
- ▶ Hold børn på sikker afstand.

#### ADVARSEL – Fare for elektrisk stød!

Indtrængende fugtighed kan forårsage et elektrisk stød.

- ▶ Brug ikke damprensere eller højtryksrensere til at rengøre apparatet.

Et beskadiget apparat eller en beskadiget nettilslutningsledning er farlig.

- ▶ Brug aldrig et beskadiget apparat.
- ▶ Træk aldrig i nettilslutningsledningen for at afbryde apparatets forbindelse til strømnettet. Tag altid fat i nettilslutningsledningens netstik, og træk det ud.
- ▶ Hvis apparatet eller nettilslutningsledningen er beskadiget, så træk straks nettilslutningsledningens netstik ud, eller slå sikringen fra i sikringsskabet.
- ▶ Kontakt kundeservice. → Side 13

Ukorrekte reparationer er farlige.

- ▶ Kun fagpersonale, der er uddannet til det, må udføre reparationer på apparatet.
- ▶ Der må kun anvendes originale reservedele til reparation af apparatet.
- ▶ Hvis nettilslutningsledningen til apparatet bliver beskadiget, skal den udskiftes af producenten, producentens kundeservice eller en lignende kvalificeret person for at undgå, at der opstår fare.

### **⚠ ADVARSEL – Brandfare!**

Svejseskinnen i vakuumkammeret bliver meget varm. Brændbare dampe kan blive antændt.

- ▶ Der må ikke vakuumeres brændbare væsker i vakuumposer.
- ▶ Der må ikke opbevares brændbare materialer og genstande i apparatet.

### **⚠ ADVARSEL – Fare for tilskadekomst!**

Selv meget små revner i glaslåget kan medføre, at det imploderer, når der etableres vakuum.

- ▶ Træk netstikket ud, eller slå sikringen fra i sikringsskabet.
- ▶ Kontakt kundeservice.

Det kan medføre tilskadekomst, hvis vakuumskuffen anvendes forkert.

- ▶ Slinger, som er tilsluttet apparatet, må ikke føres ind i kroppsåbninger.
- ▶ Levende dyr må ikke vakuumeres.

### **⚠ ADVARSEL – Fare for sundhedsskader!**

Under vakuumeringen deformeres vakuumkammeret og glaslåget som følge af det kraftige undertryk. Glassets beskyttelsesbelægning kan blive beskadiget, og glaslåget kan springe.

- ▶ Glas med skruelåg, andre hårde beholdere eller levnedsmidler, som ikke kan ændre form, må ikke berøre vakuumkammerets glaslåg under vakuumeringen.
- ▶ Hårde beholdere og levnedsmidler, der ikke kan ændre form, må maksimalt have en højde på 80 mm.

### **⚠ ADVARSEL – Fare for kvælning!**

Børn kan trække emballagemateriale over hovedet eller vikle sig ind i det og blive kvalt.

- ▶ Opbevar emballagematerialet utilgængeligt for børn.
- ▶ Lad ikke børn lege med emballagematerialet.

Børn kan indånde eller sluge smådele og dermed blive kvalt.

- ▶ Opbevar smådele utilgængeligt for børn.
- ▶ Lad ikke børn lege med smådele.

## **2 Forhindring af materielle skader**

### **BEMÆRK!**

Beskadigelser af apparatet kan forringe sikkerheden betydeligt.

- ▶ Kontroller altid inden brugen, om apparatet er beskadiget.
- ▶ Kontroller, at glaslåget ikke har skader.
- ▶ Tag aldrig apparatet i brug, hvis det er beskadiget.
- ▶ Kontakt kundeservice.

Uagtsomhed under brugen af apparatet kan beskadige det.

- ▶ Glaslåget skal åbnes og lukkes langsomt.
- ▶ Stil ikke genstande ovenpå glaslåget.
- ▶ Anvend ikke apparatet som arbejdsbord eller til fræsætning.

- ▶ Lad ikke genstande falde ned på glaslåget.
- ▶ Træk skuffen helt ud, når den er i brug.
- ▶ Luk skuffen helt i efter brugen.

Fremmedlegemer i vakuumkammeret beskadiger apparatet.

- ▶ Kontroller, at der ikke befinder sig fremmedlegemer i vakuumkammeret, inden glaslåget lukkes.

En forkert placeret eller beskadiget tætning forringer apparatets funktion og kan beskadige det.

- ▶ Kontroller, at glaslågets tætning sidder korrekt.

- ▶ Tætningens anlægsflade skal være ren og fri for fremmedlegemer.
- ▶ Pas på, at tætningen ikke beskadiges af spidse eller skarpe genstande.

- ▶ Brug aldrig apparatet, hvis tætningen er beskadiget.
- ▶ Kontakt kundeservice, hvis tætningen er defekt.

Apparatet bliver beskadiget, hvis glaslåget åbnes ved hjælp af et værktøj.

- ▶ I tilfælde af et strømsvigt under vakuumprocessen: Vent, til strømforsyningen er genoprettet igen. Vakuomet i vakuumkammeret bibeholdes. Start vakuumprocessen igen.

Dampudslip ved kogning ved for høj temperatur kan medføre funktionsfejl.

- ▶ Anvend udelukkende poser, som er egnet til vakuumering.
- ▶ Brug ikke salgsemballage, som har været åbnet.
- ▶ Vakuumer madvarerne med en udgangstemperatur i området 1-8 °C.
- ▶ Væsker i vakuumposerne må ikke vakuumeres på det højeste trin. Anvend vakuumniveau 2.
- ▶ Hvis der udvikler sig mange bobler i posen, skal den forsegles med det samme.

## **3 Miljøbeskyttelse og besparelse**

### **3.1 Bortskaffelse af emballage**

Alt emballagemateriale er miljøvenligt og egnet til genbrug.

- ▶ Bortskaf de enkelte dele adskilt efter art.

## 4 Lær apparatet at kende

### 4.1 Funktion

Under vakuumprocessen bliver luften pumpet ud af vakuumkammeret og af posen.

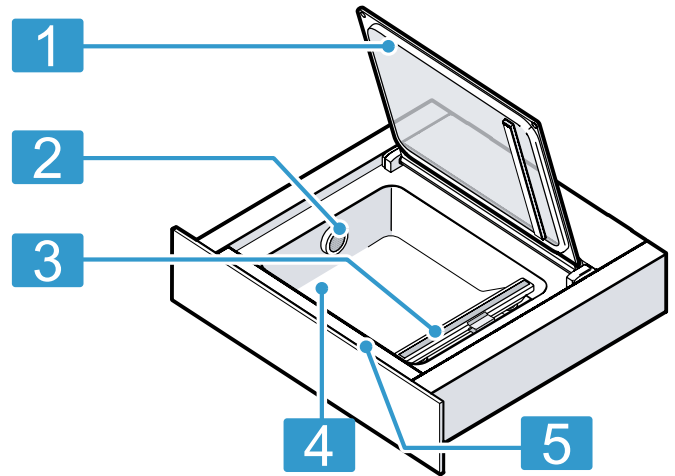
Derved opstår der et kraftigt undertryk i kammeret. Jo højere vakuumniveau, desto mindre luft bliver der tilbage i kammeret og i posen, og desto større er trykforskellen i forhold til omgivelserne.

Når det valgte vakuumniveau er nået, bliver svejseskinnen trykket mod silikoneskinnen på glaslåget. Dette forsegler posen.

Efter en kortvarig afkøling strømmer luften tilbage i kammeret med en kraftig lyd. Derved trækker posen sig hurtigt sammen og omslutter madvaren tæt. Derefter åbnes skuffens glaslåg.

### 4.2 Apparat

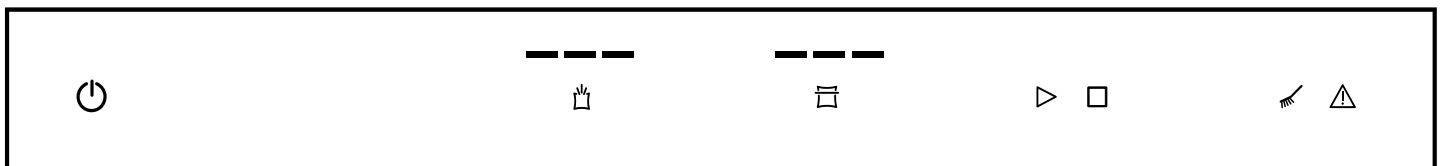
Her kan du finde en oversigt over apparatets bestanddele.



1	Glaslåg
2	Udsugningsåbning
3	Svejseskinne
4	Vakuumkammer
5	Betjeningsfelt

### 4.3 Betjeningselementer

Via betjeningsfeltet indstilles alle apparatets funktioner, og du informeres om driftstilstanden.



Sym-bol	Betydning	Forklaring
	Aktivering Slukke	Tænde for apparat Slukke apparat
	Vakuumniveau	Valg af vakuumniveau
	Forseglingstid	Valg af forseglingstid For tidlig varmeforsegling af vakuumpose
	Start	Start af vakuumpoces
	Stop	Afbryde vakuumpoces
	Tørring	Udfør tørring af pumpen
	Bemærk	Se fejltabel

### 4.4 Vakuumniveauer

Med vakuumniveau 1 til 3 opnås forskellige vakuumeringsgrader. Vakuumering i en beholder giver lavere vakuumeringsgrad og er derfor mere velegnet til bestemte madvarer. Når den eksterne vakuuadaptor sættes på, registrerer vakuumsuffen automatisk, hvilken modus der aktuelt er aktiveret.

Vakuumniveau	1	2	3
Vakuumering i pose	80 %	95 %	99 %
Vakuumering i beholdere og flasker	50 %	75 %	90 %



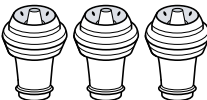

### 4.5 Låsemekanisme

Låsemekanismen fikserer vakuumsuffen i åben tilstand.

Når vakuumskuffen bliver åbnet helt, blokerer låsemekanismen skuffen og forhindrer dermed en kollision mellem glaslåget og en skabsfront eller bordplade, som er placeret oven over.

## 5 Tilbehør

Anvend originalt tilbehør. Det er tilpasset til apparatet.

Tilbehør	Egenskab	Anvendelse
Ekstern vakuumadapter		Vakuumering i vakuumbeholder eller flasker.
Vakuumslange		Forbind den eksterne vakuumadapter med vakuumbeholderen eller flaskeadapteren.
Flaskelukninger		Holder en åbnet vinflaske frisk.
Flaskeadapter		Forbind flasken med vakuumeringsslangen.
Vakuumposer	180 x 280 mm (50 stk.) 240 x 350 mm (50 stk.)	

### 5.1 Yderligere tilbehør

Der kan købes supplerende tilbehør hos kundeservice eller i internettet.

Der findes yderligere tilbehør til apparatet i internettet eller i vores brochurer:

siemens-home.bsh-group.com

Tilbehør er specifikt for det enkelte apparat. Angiv altid den nøjagtige betegnelse (E-nr.) for apparatet.

Det tilgængelige tilbehør til det aktuelle apparat kan ses i online shoppen eller hos kundeservice.

Andet tilbehør	Bestillingsnummer kundeservice
Vakuumposer 180 x 280 mm (100 stk.)	17000222
Vakuumposer 240 x 350 mm (100 stk.)	17000223

## 6 Generel betjening

### 6.1 Åbne apparat

- Tryk på midten af skuffefronten.
- ✓ Vakuumskuffen åbner sig en smule.
- Hold i vakuumskuffens kant, og træk den helt ud.

### 6.2 Lukke apparat

- ▶ Berør midten af vakuumskuffen, og skyd den ind.

### 6.3 Tænde for apparat

- ▶ Tryk på ☺.

### 6.4 Slukke apparat

Hvis apparatet ikke betjenes i 10 minutter, slukkes det automatisk.

- ▶ Tryk på ☺.

## 7 Vakuumering i pose

Vakuumerede madvarer i poser er længere holdbare. På den måde kan madvarer marineres eller forberedes til sous-vide-tilberedning.

### 7.1 Egnede vakuumposer

Brug egnede vakuumposer for at opnå et optimalt resultat.

Anvend de originale vakuumposer, som følger med apparatet, eller som kan bestilles som ekstra poser.

- Disse poser er egnede til brug i temperaturrædet fra -40 °C – 100 °C.
- Den optimale svejsetid for disse poser opnås på svejsetrin 2.
- Poserne tåler mikrobølger. Stik hul i posen, inden den opvarmes i mikrobølgeoven.

Anvend udelukkende poser, som er egnet til vakuumering af levnedsmidler.

- Produkter, der fås i handelen, har forskellige egenskaber hvad angår levnedsmiddelegnethed, temperaturbestandighed, materiale og overflade. Vakuumposernes svejsetid afhænger altid af det pågældende materiale.
- Poser af tyndt materiale: Svejsetrin 1
  - Tykkere materiale: Svejsetrin 2 eller højre

Anvend poser med en maksimal bredde på 240 mm.

Svejsbjælkens længde begrænser størrelsen af de anvendte vakuumposer.

## 7.2 Påfyldning af pose

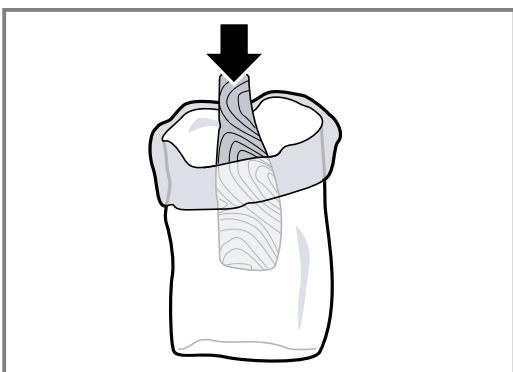
### Krav

- Posens kant skal være ren og tør.
- Der må ikke befinde sig madrester i området for svejsesømmen.

1. Fold posens kant ca. 3 cm ned.



2. Læg madvarerne ved siden af hinanden i vakuumposen.



3. Fold posens kant op igen.

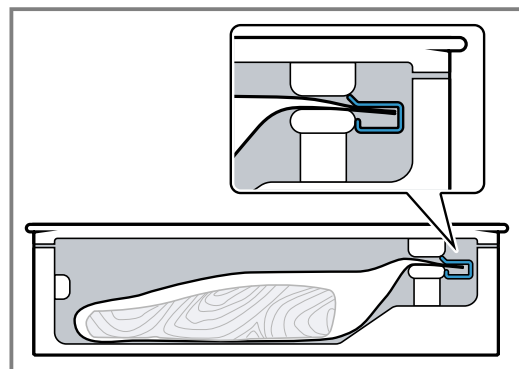


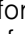
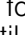

**Tip** For at bevare et bedre overblik over de vakuumerede madvarer anbefales det at skrive vakuumeringsdatoen og indholdet udenpå på posen.

## 7.3 Vakuumering i pose

**Krav:** Den ideelle udgangstemperatur for madvarerne er i området 1-8 °C.

1. Åbn glaslåget.
2. Læg vakuumposen ind i kammeret.
3. Sørg for, at luftåbningen er fri, så pumpen kan suge luften ud af kammeret.
4. Sørg for, at posen er anbragt midt på svejsbjælken, og at posens ender ligger glat oven på hinanden på svejsbjælken. For at opnå en fuldstændig tæt svejsesøm, skal posen fastgøres med poseklemmen.



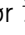
5. Berør symbolet  for at vælge vakuumniveauet.
6. Berør symbolet  for at vælge forsejlingstiden.
7. Luk glaslåget fast til, og hold det fast et par sekunder.
8. Berør for at starte vakuumprocessen.
- ✓ Vakuumprocessen starter. Indikatorerne for vakuumniveauerne pulserer skiftevis med blå, til den valgte værdi er nået.
- ✓ Svejsprocessen begynder. Indikatorerne for svejsetrinnene pulserer skiftevis med blå, til den valgte værdi er nået.
- ✓ Vakuumprocessen kan vare op til 2 minutter.
- ✓ Ved processens afslutning lukkes der luft ind i kammeret. Der lyder et signal.
9. Åbn glaslåget, når vakuumprocessen er afsluttet.
10.  **ADVARSEL – Fare for forbrænding!**  
Ved hyppig eller længerevarende vakuumering bliver svejseskinnen i vakuumkanteret meget varm.
  - ▶ Rør aldrig ved svejseskinnen, når den er varm.
  - ▶ Hold børn på sikker afstand.
 Tag den svejsede vakuumpose ud af kammeret.

11. Kontroller posens svejsesøm efter vakuumeringen.
- Træk forsigtigt sømmen fra hinanden.
  - Hvis sømmen ikke holder til det, skal der vælges et højere svejsetrin.
  - Hvis sømmen bliver deformeret, skal der vælges et lavere svejsetrin, eller apparatet skal afkøles.

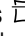
**Bemærk:** Når der vakuumeres flere poser efter hinanden, bliver svejsebjælken efterhånden mere og mere varm. Det kan reducere svejseømmens kvalitet. Vælg en kortere svejsetid efter flere vakuumeringer, eller lad apparatet køle af i ca. 2 minutter mellem hver svejsning.

## 7.4 Varmeforsegling før tiden

Anvend denne funktion, når letfordærlige madvarer skal indpakkes lufttæt, uden at indholdet kommer til at ligge fast op mod posen.

1. Berør  for at afslutte vakuumeringsprocessen og forsegle posen før tiden.
- ✓ Apparatet viser det vakuumniveau, som var opnået på dette tidspunkt.

- ✓ Ved processens afslutning lukkes der luft ind i kammeret.
  - ✓ Der lyder et signal.
2. Åbn glaslåget.
  3. Tag den svejsepose ud af kammeret.

**Bemærk:** Der kræves en vis vakuumgrad i vakuumsuffen, før posen kan svejses. Hvis  berøres forinden, fortsætter vakuumsuffen med at pumpe luft ud af kammeret, indtil denne vakuumgrad er opnået. Derefter bliver posen forsejlet.

## 7.5 Afbryde vakuumering i pose

1. Berør for at afbryde vakuumeringsprocessen før tiden.
- ✓ Apparatet viser det vakuumniveau, som var opnået på dette tidspunkt.
  - ✓ Posen bliver ikke svejset.
  - ✓ Kammeret fyldes med luft, og låget åbner sig lidt.
  - ✓ Der lyder et signal.
2. Tag vakuumposen ud af kammeret.

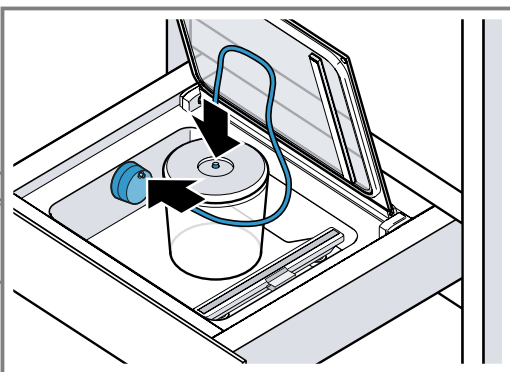
# 8 Vakuumering i beholdere

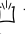
Vakuumerede madvarer i beholdere er længere holdbare.

## 8.1 Vakuumering i beholdere

Madvarer kan vakuumeres i egnede vakuumbeholdere for at forlænge deres holdbarhed.

1. Åbn glaslåget.
2. Sæt vakuumadapteren på luftåbningen.
3. Fastgør slangen på vakuumadapteren og vakuumbeholderen.



4. Berør symbolet  for at vælge vakuumniveauet.
  5. Berør for at starte vakuumeringsprocessen.
- ✓ Vakuumeringsprocessen starter. Indikatorerne for vakuumniveauerne pulserer skiftevis med blå, til den valgte værdi er nået.
  - ✓ Vakuumeringsprocessen kan vare op til 2 minutter.

- ✓ Det opnåede vakuumniveau lyser, og der lyder et signal.
6. Tag slangen af beholderen, og tag den eksterne vakuumadapter.

**Bemærk:** Afbryd vakuumeringsprocessen, hvis der dannes for mange luftbobler. → Side 8

## 8.2 Egnede vakuumbeholdere

For at opnå et optimalt resultat skal der anvendes vel-egnede vakuumbeholdere.


Anvend udelukkende beholdere, som er egnede til vakuumering af levnedsmidler.

Gængse produkter har varierende egenskaber, hvad angår levnedsmiddelegnethed og materiale.

Vakuumslangen, som følger med apparatet, har en indvendig diameter på 3 mm.

Der skal eventuelt benyttes en adapter for at få slangen til at passe til beholderen. Ofte følger der adaptorer med vakuumbeholderne.

## 8.3 Afbryde vakuumering i beholdere



1. Berør symbolet  for at afbryde vakuumeringsprocessen før tiden.
- ✓ Apparatet viser det vakuumniveau, som var opnået på dette tidspunkt.
2. Slangen kan tages af beholderen, og den eksterne vakuumadapter kan tages af.

# 9 Tørring

Ved vakuumering af madvarer trænger der små mængder vand ind i vakuumpumpesystemet.








Denne effekt forstærkes, når væske eller meget fugtige madvarer vakuumeres. Af denne grund har apparatet en tørrefunktion, som fjerner den ansamlede fugt fra pumpen igen.

- Når symbolet  lyser hvidt, bør tørringsfunktionen udføres. På dette tidspunkt kan apparatet stadig anvendes på normal vis.
- Når symbolet  lyser rødt, skal tørringsfunktionen udføres.

## 9.1 Start af Tørring

**Bemærk:** Vakuumskuffen kan lukkes under tørringen.

1. Luk glaslåget helt i, og hold på det.
2. Berør .
  - ✓ Tørringen starter, den varer mellem 5 og 30 minutter.
  - ✓ Under denne proces pulserer  med blå farve.
  - ✓ Når processen er afsluttet, fyldes kammeret med luft, og der lyder et signal.
  - ✓ Nu kan glaslåget åbnes.
3. **Bemærk:** Ind i mellem er én tørringsproces ikke tilstrækkelig. Hvis  og  lyser rødt efter et tørringsforløb, er der stadig fugt i pumpesystemet. Vent, til  ikke længere lyser.
4. Start tørringsprocessen igen.

# 10 Rengøring og pleje

Rengør og plej maskinen omhyggeligt, så maskinen forbliver funktionsdygtig længe.

## 10.1 Rengøringsmidler

Egnede rengøringsmidler fås hos kundeservice eller i online-shoppen.

### **BEMÆRK!**

Uegnede rengøringsmidler kan beskadige apparatets overflader.

- ▶ Der må ikke anvendes stærke eller skurende rengøringsmidler.
- ▶ Brug ikke rengøringsmidler med højt indhold af alkohol.
- ▶ Brug ikke hårde skuresvampe eller rengøringssvampe.
- ▶ Anvend kun glasrengøringsmidler, glasskraber eller plejemidler til rustfrit stål, hvis de er anbefalet til rengøring af den pågældende del i rengøringsvejledningen.
- ▶ Vask nye rengøringssvampe grundigt ud inden brug.

## 10.2 Rengøre apparat

### **ADVARSEL – Fare for forbrænding!**

Ved hyppig eller længerevarende vakuumering bliver svejseskinnen i vakuumkanteret meget varm.

- ▶ Rør aldrig ved svejseskinnen, når den er varm.
- ▶ Hold børn på sikker afstand.

### **ADVARSEL – Fare for elektrisk stød!**

Indtrængende fugtighed kan forårsage et elektrisk stød.

- ▶ Brug ikke damprensere eller højtryksrensere til at rengøre apparatet.

### **Krav**

- Apparatet er slukket.
  - Svejseskinnen i vakuumkanteret er afkølet.
1. Rengør apparatet med en fugtig klud og et neutralt rengøringsmiddel, som f.eks. opvaskemiddel og vand. Vær opmærksom på under rengøringen, at der ikke trænger vand eller andre væsker ind i vakuumkanteret. Dette gælder især for i vakuumpumpens luftåbning. Apparatet må aldrig skylles af med sprøjtende vand hverken udvendigt eller indvendigt.

2. Lad apparatet og tilbehøret tørre fuldstændigt efter rengøring.

## 10.3 Rengøre glasfront og glaslåg

- ▶ Rengør glasfronten og glaslåget med et rengøringsmiddel til glas og en blød klud. Anvend ikke ridsende skuresvampe eller glasskrabere.

## 10.4 Rengøring af vakuumkanter af rustfrit stål

1. Pletter af kalk, fedt, stivelse og pletter og protein skal altid fjernes med det samme. Der kan danne sig korrosion under sådanne pletter.
2. Brug vand og lidt opvaskemiddel til rengøringen.
3. Tør efter med en blød klud.

## 10.5 Rengøring af betjeningspanel af kunststof

- ▶ Rengør betjeningspanelet med en blød klud. Anvend ikke ridsende skuresvampe eller glasskrabere.

## 10.6 Rengøring af svejseskinne

### **BEMÆRK!**

Svejseskinnen bliver beskadiget ved rengøring i opvaskemaskine.

- ▶ Apparatets dele må aldrig rengøres i opvaskemaskine.

1. Fjern folierester fra svejseskinnen.
2. Svejseskinnen må ikke rengøres med skurende rengøringsmidler.
3. Tør efter med en blød klud.

## 10.7 Rengøring af tilbehør

### **BEMÆRK!**

Svejseskinnen bliver beskadiget ved rengøring i opvaskemaskine.

- ▶ Apparatets dele må aldrig rengøres i opvaskemaskine.

1. Brug en rengøringssvamp og varmt opvaskevand til rengøring.

2. Tør efter med en blød klud.

## 11 Afhjælpning af fejl

Mindre fejl ved apparatet kan afhjælpes selv. Læs oplysningerne om fejlfhjælpning, inden kundeservice kontaktes. Sådan undgås unødige omkostninger.

### **⚠ ADVARSEL – Fare for tilskadekomst!**

Forkert udførte reparationer er farlige.


- ▶ Kun uddannet fagpersonale må udføre reparationer på apparatet.
- ▶ Hvis apparatet er defekt, så kontakt kundeservice.

### **⚠ ADVARSEL – Fare for elektrisk stød!**

Forkert udførte reparationer er farlige.

- ▶ Kun fagpersonale, der er uddannet til det, må udføre reparationer på apparatet.
- ▶ Der må kun anvendes originale reservedele til reparation af apparatet.
- ▶ Hvis nettilslutningsledningen til apparatet bliver beskadiget, skal den udskiftes af producenten, producentens kundeservice eller en lignende kvalificeret person for at undgå, at der opstår fare.

### 11.1 Funktionsfejl

Fejl	Årsag og fejlfhjælpning
Vakuumprocessen kan ikke startes, vises ikke, selvom låget er lukket.	Dørkontakten på glaslåget mangler eller kan ikke registreres af apparatet. <ul style="list-style-type: none"> <li>▶ Kontakt → "Kundeservice", Side 13.</li> </ul>
Ved flere vakuumeringer efter hinanden: Vakuumprocessen udføres tilsyneladende normalt, men posen bliver ikke forseglet.	Termoafbryderen på svejsetransformeren er blevet aktiveret. <ol style="list-style-type: none"> <li>1. Lad apparatet køle af i mindst 10 minutter.</li> <li>2. Lad apparatet køle af i mindst 2 minutter mellem hver vakuumpoces.</li> <li>3. Start vakuumprocessen igen.</li> </ol>
Vakuumprocessen varer længere og længere.	Pumpesystemet indeholder for meget fugt. <ul style="list-style-type: none"> <li>▶ Start tørringsprocessen. → "Start af Tørring", Side 9</li> </ul> <p>Pumpesystemet er meget varmt.</p> <ol style="list-style-type: none"> <li>1. Lad apparatet køle af.</li> <li>2. Start vakuumprocessen igen.</li> </ol>
Vakuumposen er defekt, så der ikke kan skabes et vakuum i den.	Skarpe dele i madvarerne, f.eks. ben, kan forårsage huller i posen under vakuumprocessen. <ol style="list-style-type: none"> <li>1. Kontroller posen for skader.</li> <li>2. Anvend en anden pose.</li> <li>3. Placer skarpkantede dele i madvaren i vakuumposen, så posen ikke kan blive beskadiget.</li> </ol>
Svejsesømmen defekt, så der ikke kan skabes et vakuum i vakuumposen.	Den valgte varmeforseglingstid er uegnet til den pågældende folie. <ul style="list-style-type: none"> <li>▶ Vælg en anden forseglingstid.</li> </ul> <p>Der er væske, fedt, krummer eller folder langs med svejsesømmen.</p> <ol style="list-style-type: none"> <li>1. Kontroller, at posen er tør og uden folder, og at den ligger fuldstændigt an mod svejseskinnen.</li> <li>2. Anvend en anden pose.</li> <li>3. Fold den øverste kant af posen ca. 3 cm ned, inden den fyldes.</li> </ol>
Låget kan ikke åbnes.	Der har dannet sig et svagt vakuum, som holder låget lukket. <ol style="list-style-type: none"> <li>1. Åbn låget aldrig låget med magt.</li> <li>2. Start en ny vakuumpoces, og afbryd den derefter med det samme.</li> <li>3. Afbryd strømforsyningen til apparatet.</li> <li>4. Tag først apparatet i brug igen efter 30 sekunder.</li> <li>5. Berør  vedvarende i mere end 5 sekunder.</li> </ol> <p>✓ Apparatet bliver nulstillet.</p>

## 11.2 Henvisninger i displayfeltet

Fejl	Årsag og fejlfhjælpning
△ vises efter få sekunder.	Glaslåget er ikke lukket rigtigt. <ol style="list-style-type: none"> <li>1. Åbn glaslåget, og luk det igen.</li> <li>2. Tryk let på glaslåget i de første sekunder.</li> </ol>
	Glaslågets tætning ligger ikke rigtigt an. <ul style="list-style-type: none"> <li>▶ Kontroller tætningen.</li> </ul>
	Glaslågets tætning er blevet deformeret. <ul style="list-style-type: none"> <li>▶ Tryk forsigtigt tætningen lige.</li> </ul>
	Låget på den eksterne vakuumbeholder er ikke lukket rigtigt. <ol style="list-style-type: none"> <li>1. Kontroller, at den eksterne vakuumadapter er placeret korrekt.</li> <li>2. Anvend kun egnede vakuumbeholdere.</li> </ol>
	Den eksterne vakuumadapter er ikke placeret korrekt på vakuumkanterets luftåbning. <ul style="list-style-type: none"> <li>▶ Kontroller, at den eksterne vakuumadapter er placeret korrekt.</li> </ul>
△ vises efter 2 minutters pumpedrift.	Ved stigende undertryk begynder væsker at koge for tidligt, så der ikke kan genereres et vakuum. <ol style="list-style-type: none"> <li>1. Vakuumer kun kolde væsker.</li> <li>2. Tør vakuumkanteret af, hvis det er fugtigt.</li> <li>3. Hvis der dannes større luftbobler, skal vakuumposen forsigtigt forsegles før tiden.</li> <li>4. Vælg et lavere vakuumniveau.</li> </ol>
☞ og △ lyser efter tørringsprocessen.	Det var ikke nok med én tørring. <ol style="list-style-type: none"> <li>1. Vent, til △ ikke længere lyser.</li> <li>2. Gentag tørringsprocessen. → "Start af Tørring", Side 9</li> </ol>

## 12 Sådan lykkes det

Her findes anvisninger om de rigtige indstillinger samt det passende tilbehør og fade for forskellige retter. Disse anbefalinger er specielt optimeret til det pågældende apparat.

### 12.1 Vakuumering til sous-vide-tilberedning

Vakuumskuffen kan bruges til forberedelse af madvarer til sous-vide-tilberedning. Sous-vide-tilberedning betyder tilberedning „ved vakuum“ ved lave temperaturer mellem 50 - 95 °C, ved 100 % damp eller i vandbad. Ved hjælp af vakuumskuffen bliver madvarerne svejset lufttæt ind i en speciel varmebestandig kogepose.

#### **⚠ ADVARSEL – Fare for sundhedsskader!**

Sous-vide-tilberedning sker ved lave temperaturer, og det kan medføre sundhedsskader, hvis anvisningerne om tilberedningen og hygiejneforskrifterne tilsesættes.

- ▶ Anvend kun friske levnedsmidler af bedste og absolut fejlfri kvalitet.
- ▶ Vask og desinficer hænderne.
- ▶ Brug engangshandsker og en madlavnings-/grilltang.
- ▶ Vær særligt opmærksom ved tilberedning af kritiske levnedsmidler, som f.eks. fjerkræ, æg og fisk.
- ▶ Vask grøntsager og frugt grundigt, og skræl dem.
- ▶ Hold altid bordoverflader og skærebrætter rene.
- ▶ Anvend separate skærebrætter til de forskellige madvaretyper.
- ▶ Afbryd kølekæden så kort som muligt ved forberedelse af madvarerne.

- ▶ Opbevar vakuumerede madvarer i køleskabet, inden tilberedningen påbegyndes.
- ▶ Retterne skal spises umiddelbart efter tilberedningen og må ikke efterfølgende opbevares, heller ikke i køleskab. Retterne må ikke genopvarmes.

#### **Bemærkninger**

- Brug de leverede vakuumposer til sous-vide-tilberedning. Der kan bestilles flere vakuumposer.
- Tilbered ikke madvarerne i de poser, de blev købt i (f.eks. fisk i portionsemballage). Disse poser er ikke egnede til sous-vide tilberedning.
- Læg madvarerne ved siden af hinanden i posen og ikke oven på hinanden.

#### **Vakuumering til sous-vide-tilberedning**

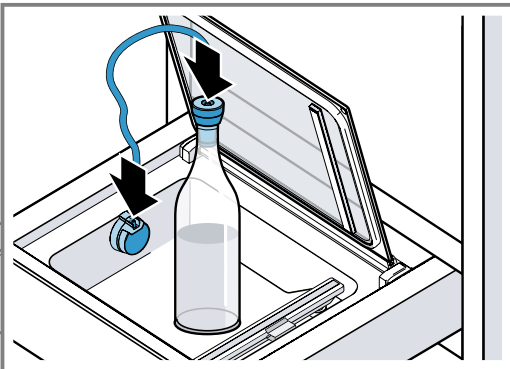
1. Brug det højeste vakuumniveau for madvarerne for at opnå en jævn varmepåvirkning og dermed et perfekt resultat af tilberedningen.
2. Kontroller, at posen er intakt, inden tilberedningen påbegyndes. Vær opmærksom på følgende punkter:
  - Der må ikke være luft i vakuumposen.
  - Svejsesømmen skal være fuldstændig lukket.
  - Der må ikke være huller i vakuumposen. Brug ikke et stegetermometer.
  - Stykker af kød og fisk, som er vakuumeret sammen, må ikke ligge direkte op ad hinanden.
  - Grøntsager og desserter skal være fladt vakuumeret.
3. Hvis vakuumposen ikke er hensigtsmæssigt fyldt, skal madvarerne fyldes i en ny pose og vakuumeres.

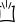

**Bemærk:** For at forhindre, at madvarerne udvikler gas, f.eks. grøntsager, skal madvarerne vakuumeres maksimalt én dag for tilberedningen. Gassen forhindrer varmetilførslen eller medfører, at madvarernes struktur forandres på grund af vakuumpåvirkningen, så de reagerer anderledes under tilberedningen.

## 12.2 Vakuumering af glasflasker

Glasflasker, f.eks. flasker med spiseolie, kan også vakuumeres med vakuumskuffen og forsegles igen.

1. Sæt vakuuadaptoren på luftåbningen, så åbningen til slangen peger lodret opad.
2. Fastgør flaskelukningen i flaskens åbning.
3. Tryk flaske-adapteren på flaskelukningen.
4. Fastgør slangen på vakuuadaptoren og flaskeadapteren.



5. Berør symbolet  for at vælge vakuumniveauet.
  - Flasker skal altid vakuumeres på det laveste niveau.
  - Kulsyreholdige væsker, som f.eks. mousserende vin, må ikke vakuumeres.
6. Berør symbolet  for at starte vakuumprocessen.
  - ✓ Det opnåede vakuumniveau lyser, og der lyder et signal.
7. Tag slangen af flaskeadapteren og af den eksterne vakuuadapter.
8. Tag flaskeadapteren af flaskelukningen.

## 12.3 Hurtig marinering og aromatisering

Vakuumskuffen kan bruges til hurtig marinering eller aromatisering af levnedsmidler, som kød, frugt og grøntsager.

Marinering på normal vis tager for det meste lang tid og er ikke særligt intensiv. Ved vakuumering i en pose åbnes celleporerne i madvarerne. Marinaden kan trække ind hurtigt. Derved opstår der en væsentlig mere intensiv smag på meget kortere tid.

## 12.5 Anbefalede indstillinger

I dette kapitel findes anbefalinger om vakuumniveauer for forskellige madvarer. Vær opmærksom på de særlige anvisninger om de anbefalede vakuumniveauer samt om forberedelsen af madvarerne.

Vakuumerede levnedsmidler holder sig friske betydeligt længere ved korrekt opbevaring. Højere vakuumniveauer bevarer kvalitet, udseende og indholdsstoffer i madvarerne.

## 12.4 Transport og opbevaring af madvarer

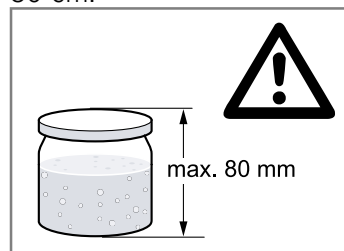
Med vakuumering kan madvarerne opbevares væsentligt længere, og der er også andre fordele.

- Takket være de iltfattige omgivelser i et vakuum kan de vakuumerede levnedsmidler ved korrekt opbevaring holde sig friske betydeligt længere.
- Vakuumerede dybfrostvarer er mindre udsat for frostbrand.
- Levnedsmidler i glasbeholdere, som f.eks. konfiture eller sauce, kan forsegles igen.
- Vakuumering forlænger opbevaringstiden væsentligt.
- Madvarer, som ost, fisk eller hvidløg kan opbevares fuldstændig lugttæt. Den hermetiske forsegling ved vakuumeringen forhindrer, at uønsket lugt ikke trænger ud og påvirke smagen af andre levnedsmidler.
- Forseglede vakuumposer og vakuumbeholdere er det ideelle transportmiddel til flydende levnedsmidler. De er lette at håndtere, løber ikke over og er pladsbesparende.

### BEMÆRK!

For høje glasbeholdere beskadiger apparatets glaslåg.

- ▶ Anvend ikke glasbeholdere, der er højere end 80 cm.



### Bemærkninger

- Anvend kun glas med skruelåg, som er stabile og uden skader.
- Luk kun glassene til med hånden. Vakuumeringen bevirker, at beholderne automatisk bliver lukket helt til.
- Det er ikke alle glas eller låg, som er egnet til at blive lukket med vakuum igen. Kontroller efter vakuumeringen, om der er blevet dannet et vakuum. Det er tegn på, at vakuumprocessen har fungeret korrekt, hvis låget er hvælvet indad, og det kun vanskeligt kan åbnes. Hvis låget giver et "klik", når det trykkes ned og slippes igen, eller det er let at åbne, er der ikke dannet et vakuum. Gentag vakuumprocessen, eller anvend egnede glas med skruelåg.

### Bemærkninger

- Anvend kun friske madvarer.
- Kontroller madvarernes kvalitet inden vakuumeringen.
- Vakuumer kun kolde madvarer, helst med en temperatur i området fra 1 °C-8 °C.
- Begynd med det laveste af de anbefalede vakuumniveauer.
- Kontroller madvarernes kvalitet, når de har været opbevaret. Brug ikke fødevarer af tvivlsom kvalitet.

**Madvarer ved stuetemperatur (20 °C til 23 °C)**

Madvare	Vakuumniveau	Anbefaling
Bagværk	1, 2, 3	
Tørt bagværk og småkager	1	
Te og kaffe	1, 2, 3	opbevares mørkt
Pasta og ris	2	vakuumering i beholder
Mel og semulje	1	
Nødder uden skal	3	opbevares mørkt
Tørret frugt	3	
Crackers og chips	1, 2	vakuumering i beholder

**Ferske madvarer, dybfrost (-18 °C til -16 °C) eller i køleskab (3 °C til 7 °C)**

Madvare	Vakuumniveau	Anbefaling
Fisk	3	
Fjerkræ	3	
Kød	3	
Hele pølser	3	
Pølse i skiver	3	
Hård ost	3	
Blød ost	2	vakuumering i beholder
Grøntsager	2	skrælles og blanches forinden
Vasket bladsalat	2	vakuumering i beholder
Krydderurter	1, 2	vakuumering i beholder
Frugt, hård	3	
Frugt, blød	2	vakuumering i beholder frysning forinden anbefales

## 13 Bortskaffelse

### 13.1 Bortskaffelse af udtjent apparat

Ved miljørigtig bortskaffelse kan værdifulde råstoffer genindvindes.

1. Træk nettilslutningsledningens netstik ud.
2. Skær nettilslutningsledningen over.
3. Bortskaf apparatet miljørigtigt.  
Hvis der er tvivl om genbrugsordningerne, og om hvor genbrugspladserne er placeret, så kan forhandleren, kommunen eller de kommunale myndigheder kontaktes for at få yderligere information.



Dette apparat er klassificeret iht. det europæiske direktiv 2012/19/EU om affald af elektrisk- og elektronisk udstyr (waste electrical and electronic equipment - WEEE). Dette direktiv angiver rammerne for indlevering og recycling af kasserede apparater gældende for hele EU.

## 14 Kundeservice

Funktionsrelevante originale reservedele iht. den pågældende forordning om miljøvenligt design kan fås hos vores kundeservice i en periode på mindst 10 år fra apparatets markedsføring i Det Europæiske Økonomiske Samarbejdsområde.

**Bemærk:** Anvendelse af kundeservice er gratis inden for rammerne af producentens garantibetingelser.

Der findes detaljerede oplysninger om garantiperiode og garantibetingelser for det aktuelle land hos vores kundeservice, den lokale forhandler og på vores hjemmeside.

Hav apparatets produktnummer (E-Nr.) og fabriksnummer (FD-Nr.) parat, hvis du kontakter kundeservice. Kontaktdata for kundeservice findes i vedlagte liste over kundeserviceafdelinger eller på vores hjemmeside.

### 14.1 Produktnummer (E-Nr.) og fabriksnummer (FD-Nr.)

Produktnummeret (E-Nr.) og fabriksnummeret (FD-Nr.) findes på apparatets typeskilt.

Typeskiltet med numrene kan ses, når skuffen åbnes.

Skriv dataene ned, så du hurtigt kan finde apparatets data og telefonnummeret til kundeservice.

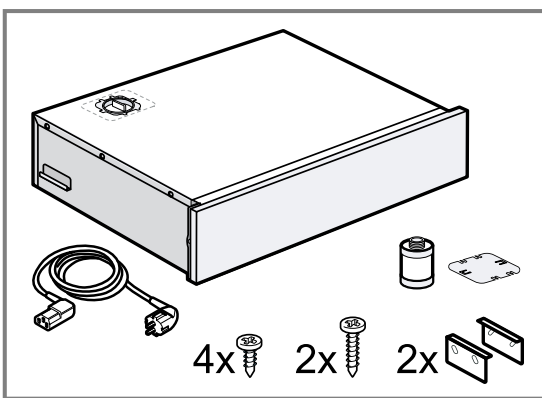
## 15 Montagevejledning

Vær opmærksom på disse oplysninger ved montagen af apparatet.



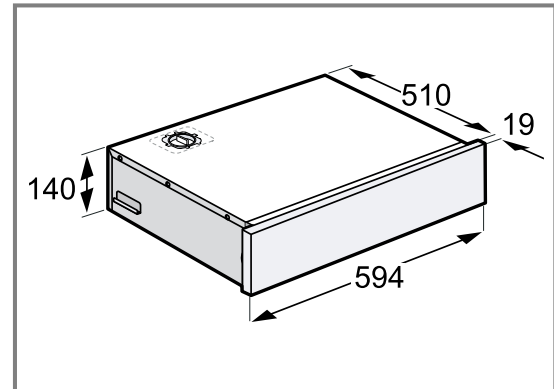
### 15.1 Leveringsomfang

Kontrollér alle dele for transportskader efter udpakningen, og om leveringen indeholder alle dele.



### 15.2 Apparatets mål

Her findes apparatets mål.



### 15.3 Indbygningskabe

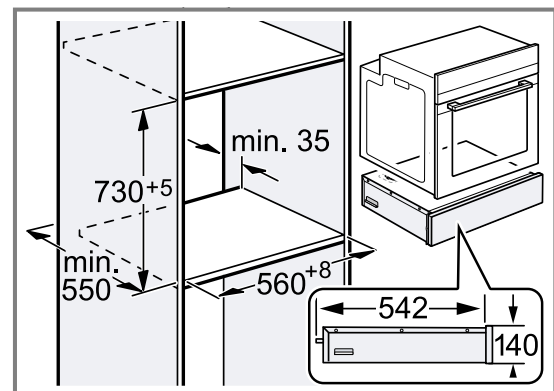
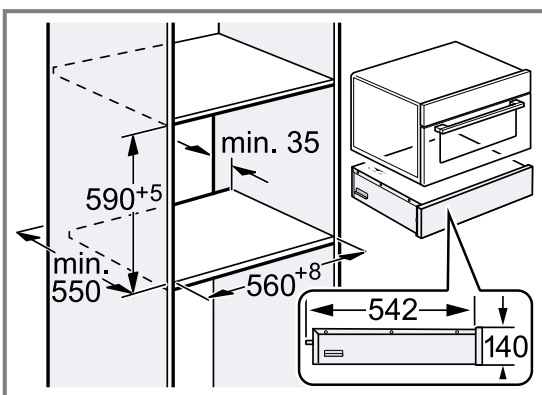
Her findes anvisninger om sikker indbygning.

#### BEMÆRK!

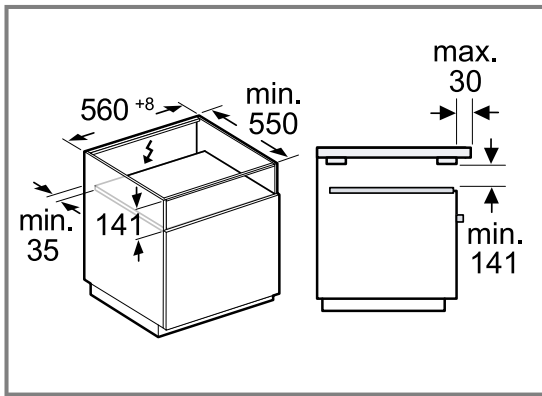
Indbygning bag et dekorationspanel kan medføre overophedning af apparatet.

- Apparatet må ikke indbygges bag et dekorationspanel.

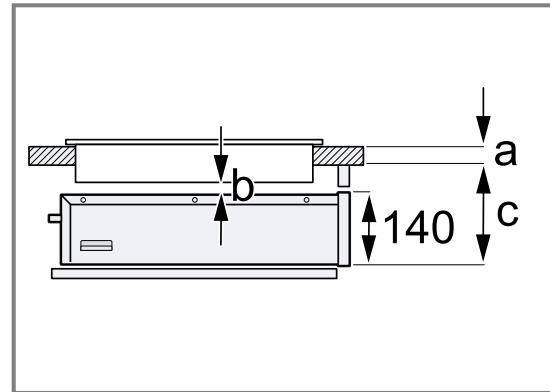
#### Indbygning i højskab



### Indbygning under bordplade



Ved indbygning under bordplade eller under en kogesektion skal følgende mål overholdes:



Mål i mm	a Påsat eller flugtende	b	c Påsat eller flugtende
Uden kogesektion			160
Induktionskogesektion	30/30	5	200/201
Fuldflade-induktionskoge- sektion	40/40	5	210/211
Gaskogesektion	20/30	2	190/193
El-kogesektion	30/30	5	190/197

a: Anbefalet tykkelse af bordplade iht. til kogesektionens montagevejledning.

b: Nødvendig afstand mellem kogesektion og vakuumskuffe.

c: Nødvendig afstand mellem vakuumskuffens frasætningsflade og underside af arbejdsbord.

**Bemærk:** Følg kogesektionens montagevejledning.

### 15.4 Sikker montage

Overhold disse sikkerhedsanvisninger under montagen af apparatet.

#### ADVARSEL – Fare for kvælning!

Børn kan trække emballagemateriale over hovedet eller vikle sig ind i det og blive kvælt.

- ▶ Opbevar emballagematerialet utilgængeligt for børn.
- ▶ Lad ikke børn lege med emballagematerialet.

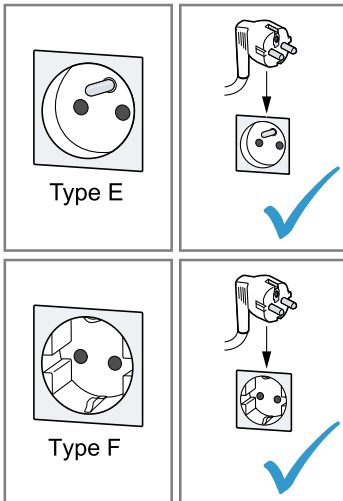
#### ADVARSEL – Fare for elektrisk stød!

En beskadiget isolering af nettilslutningsledningen er farlig.

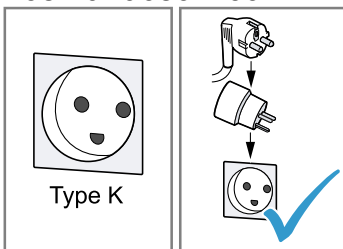
- ▶ Nettilslutningsledningen må aldrig komme i kontakt med varmekilder eller varme apparatdele.
- ▶ Nettilslutningsledningen må aldrig komme i kontakt med skarpe spidser eller kanter.
- ▶ Nettilslutningsledningen må aldrig knækkes, klemmes eller ændres.

Fagligt ukorrekt tilslutning af apparater op til 13 A/3 kW er farlig. Angivelserne om dette apparats effekt findes på typeskiltet → "Produktnummer (E-Nr.) og fabriksnummer (FD-Nr.)", Side 13.

- ▶ I Danmark er apparatet kun godkendt til brug i forbindelse med en stikkontakt type E/F.



- ▶ Hvis der kun findes en stikkontakt af type K på tilslutningsstedet, skal apparatet tilsluttes med en egnet adapter. Kun på den måde er apparatet jordet korrekt. Denne adapter (reservedels-nr. 00623333) kan købes hos kundeservice.



## 15.5 Oplysninger om elektrisk tilslutning

For at kunne foretage en sikker elektrisk tilslutning af apparatet skal disse anvisninger overholdes.

- Apparatet må kun tilsluttes en forskriftsmæssigt installeret sikkerhedsstikkontakt. En evt. flytning af stikdåsen eller udskiftning af tilslutningskablet må kun udføres af en faguddannet elektriker i henhold til gældende forskrifter.
- Apparatet må kun tilsluttes med den leverede tilslutningsledning. Stik tilslutningsledningen ind på bagsiden af apparatet.
- Der fås tilslutningsledninger med forskellige stiktyper hos kundeservice.
- Anvend ikke multistik eller forlængerledninger. Ved overbelastning er der fare for brand.
- Hvis stikket ikke er tilgængeligt efter installationen, skal der i en fast elektrisk installation være monteret en afbryderanordning på faserne i henhold til installationsbestemmelserne.

## 15.6 Værktøj

Der skal bruges følgende værktøj til montagen.

- Målebånd
- Skydelære
- Blyant
- Vinkel
- Skruetrækker Torx 20
- Stor kærnskruetrækker
- Universaltang

## 15.7 Montage

### Forberede apparat

Der er monteret en pumpe i apparatet, som indeholder olie. Ved for stor hældning kan der løbe olie ud af pumpen. Apparatet må ikke vippes eller placeres på højkant.

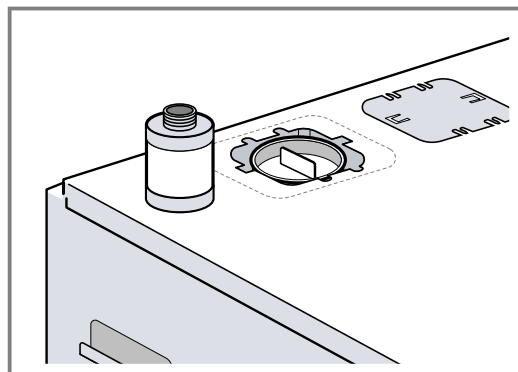
### BEMÆRK!

Olien i vakuumpumpen kan løbe ud, hvis apparatet vippe eller holdes på skrå, hvorved apparatet kan blive beskadiget.

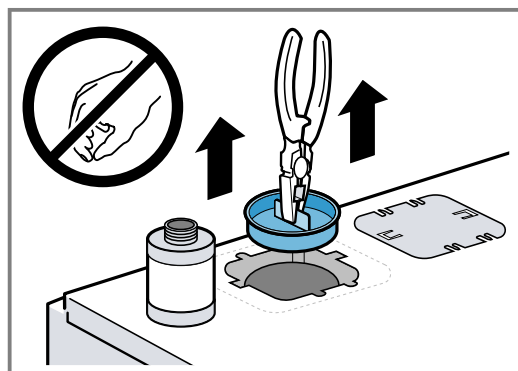
- ▶ Apparatet må ikke flyttes, uden at pumpens transportsikring er monteret.
- ▶ Anbring transportsikringen igen efter demontagen, og inden apparatet flyttes.

**Krav:** Anvend et egnet værktøj ved fjernelse af transportsikringen og ved montage af oliefilteret.

1. Løft forsigtigt apparatet ud af emballagen.

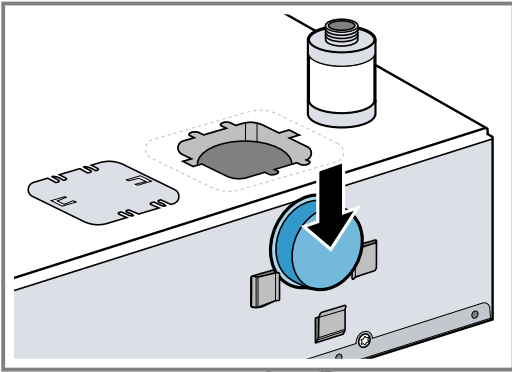


2. Fjern pumpens transportsikring på apparatets overside.

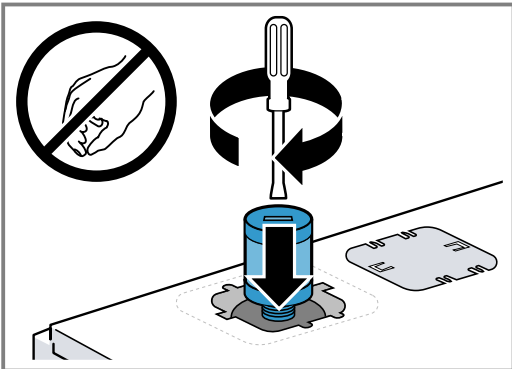




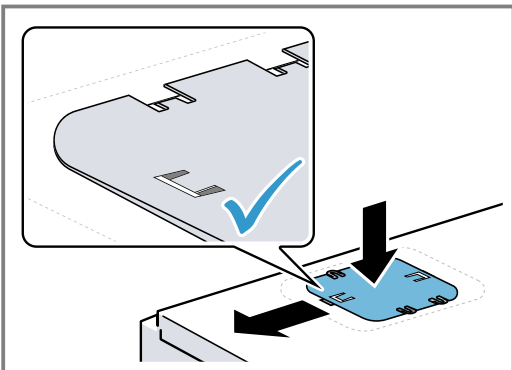
3. Fastgør transportsikringen på apparatets underside til senere anvendelse.



4. Monter oliefiltret.



5. Placer låget i åbningen, og skyd det mod venstre.

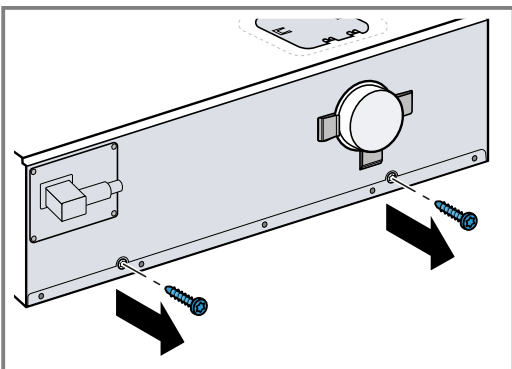


6. **⚠ ADVARSEL – Fare for at vælte!**

Når transportsikringen er fjernet, kan skuffen åbne sig, så apparatet vipper.

- ▶ Hold skuffen lukket.
- ▶ Læg en vægt ovenpå apparatet.
- ▶ Luk først skuffen op, når væltesikringen er monteret.

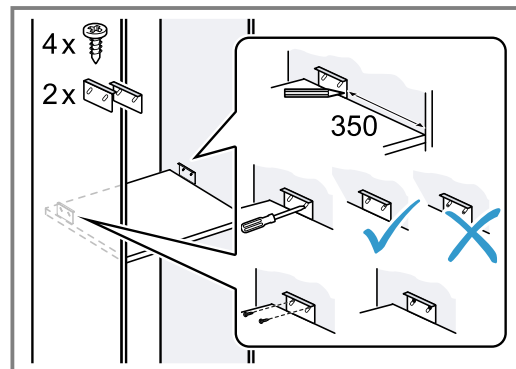
Fjern transportsikringskruerne.



7. Stik nettilslutningsledningen ind på bagsiden af apparatet.

### Forberedelse af indbygningsskab

- ▶ Monter væltesikringen. Sørg for, at skruerne er fastgjort i den øverste del af de aflange huller.



**Bemærk:** Væltesikringen kan indstilles i højden, så apparatet er lettere at skyde ind i indbygningsskabet.

### Montage af apparat

#### ⚠ ADVARSEL – Fare for elektrisk stød!

En beskadiget isolering af nettilslutningsledningen er farlig.

- ▶ Nettilslutningsledningen må aldrig komme i kontakt med varmekilder eller varme apparatdele.
- ▶ Nettilslutningsledningen må aldrig komme i kontakt med skarpe spidser eller kanter.
- ▶ Nettilslutningsledningen må aldrig knækkes, klemmes eller ændres.

#### ⚠ ADVARSEL – Fare for tilskadekomst!

Når transportsikringen er fjernet, kan skuffen pludseligt åbne sig ved transport af apparatet.

- ▶ Transporter apparatet sådan, at skuffen ikke utilsigtet kan åbne sig.

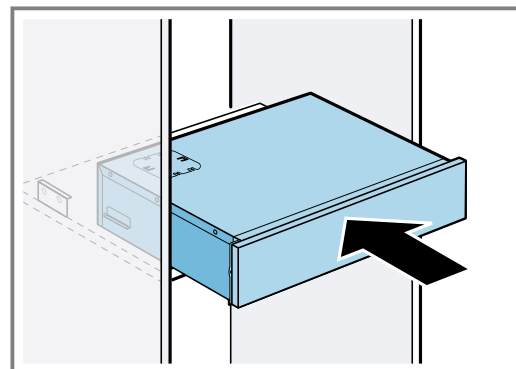
1. Stik nettilslutningsledningen ind i en sikkerhedsstik-kontakt.

2. **⚠ ADVARSEL – Fare for tilskadekomst!**

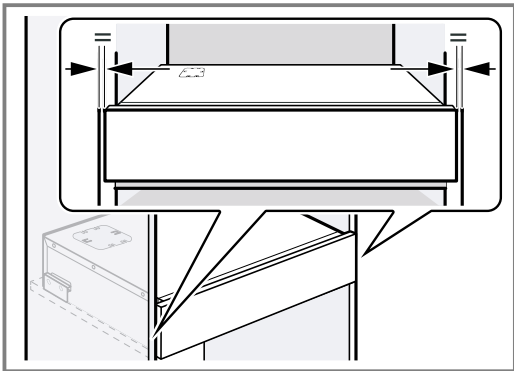
Apparatets høje vægt kan medføre skader ved løft.

- ▶ Løft ikke apparatet alene.

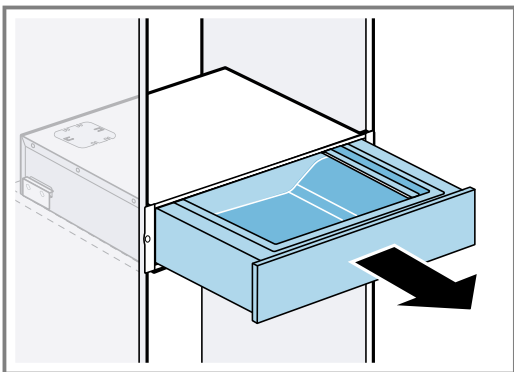
Skyd apparatet ind i indbygningsskabet.



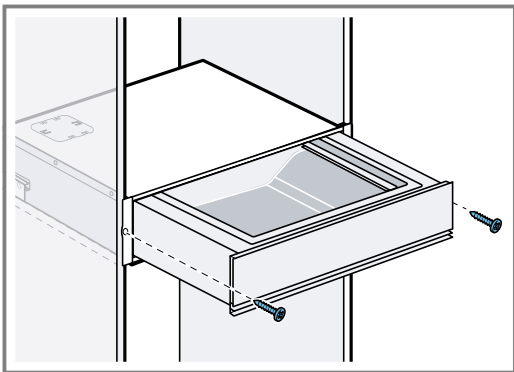
3. Centrér apparatet.



4. Kontroller væltesikringen ved at åbne skuffen med forsigtighed.



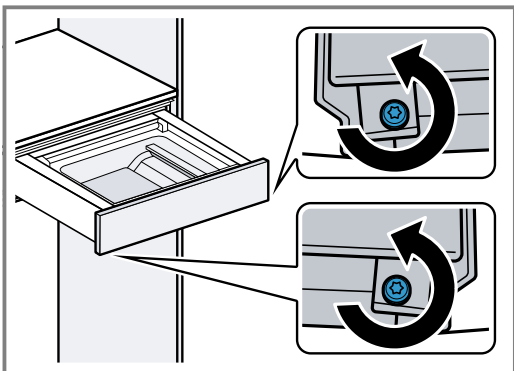
5. Skru apparatet fast.



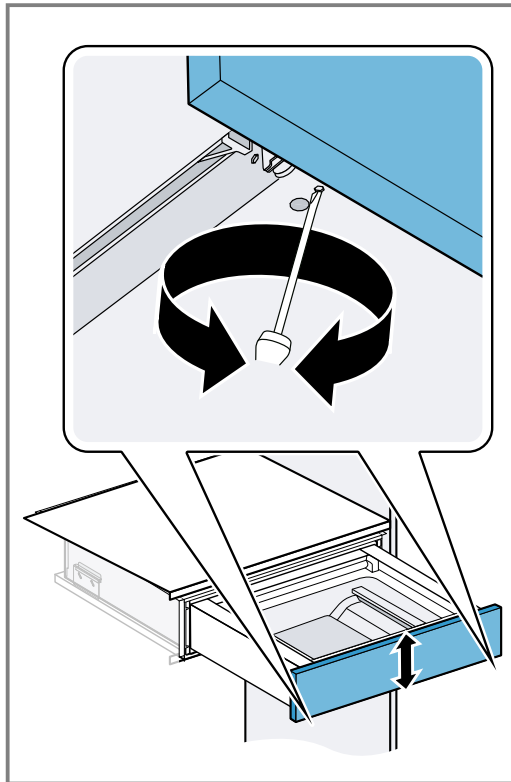
**Indstilling af skabsfront**

Om nødvendigt kan skabsfronten indstilles vertikalt.

1. Åbn skuffen.
2. Skru skruerne i siden lidt ud.

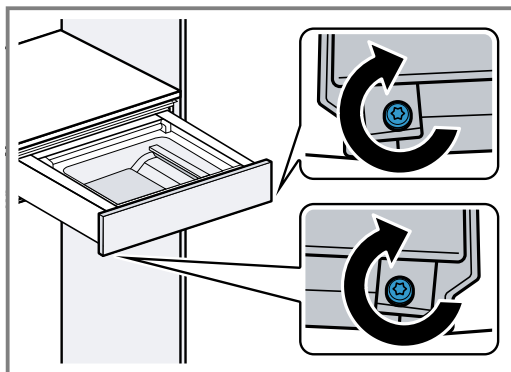


3. Forskyd skabsfronten opad eller nedad.



**Fastskruing af skabsfront**

- Skru skruerne i siden fast til igen.



# Sisällysluettelo

## KÄYTTÖOHJE

1	Turvallisuus.....	19
2	Esinevahinkojen välttäminen .....	20
3	Ympäristönsuojelu ja säästö.....	21
4	Tutustuminen .....	22
5	Varusteet .....	23
6	Käytön perusteet.....	23
7	Vakumointi pussissa .....	24
8	Vakumointi astiassa.....	25
9	Kuivaus.....	26
10	Puhdistus ja hoito .....	26
11	Toimintahäiriöiden korjaaminen .....	27
12	Näin onnistut .....	28
13	Hävittäminen .....	31
14	Huoltopalvelu .....	31
15	ASENNUSOHJE.....	31
15.4	Turvallinen asennus .....	33

## 1 Turvallisuus

Noudata seuraavia turvallisuusohjeita.

### 1.1 Yleisiä ohjeita

- Lue tämä ohje huolellisesti.
- Säilytä ohjeet ja tuotetiedot myöhempää käyttötarvetta tai mahdollista uutta omistajaa varten.
- Jos laitteessa on kuljetusvaurioita, älä kytke laitetta käyttöön.

### 1.2 Määräyksenmukainen käyttö

Tämä laite on tarkoitettu ainoastaan kalusteeseen asennettavaksi. Noudata asennusohjeita.

Ilman pistoketta olevien laitteiden liittäminen on sallittua vain alan ammattilaisille. Takuu ei kata virheellisestä liitännästä johtuvia vaurioita.

Käytä laitetta vain:

- elintarvikkeiden tyhjiöpakkaamiseen tähän tarkoitukseen soveltuviissa vakuumpusseissa tai vakuumiastioissa sekä folioiden kuumasaumaukseen.
- yksityisissä kotitalouksissa ja kodinomaisen ympäristön suljetuissa tiloissa.
- enintään 4000 m korkeudella merenpinnasta.

### 1.3 Käyttäjien rajoitukset

Kahdeksanvuotiaat ja sitä vanhemmat lapset ja sellaiset henkilöt, joilla on alentunut fyysinen, aistillinen tai henkinen toimintakyky tai joilta puuttuu kokemusta ja/tai tietoa laitteen käytöstä, saavat käyttää laitetta vain valvonnan alaisena tai kun heille on neuvottu, miten laitetta käytetään turvallisesti ja he ovat ymmärtäneet laitteesta aiheutuvat vaarat.

Lapset eivät saa leikkiä laitteella.

Lapset eivät saa puhdistaa tai huoltaa laitetta, paitsi jos he ovat vähintään 15-vuotiaita ja aikuinen valvoo toimenpiteitä.

Pidä alle kahdeksanvuotiaat lapset poissa laitteen ja liitäntäjohdon läheltä.

### 1.4 Turvallinen käyttö

#### VAROITUS – Palovammavaara!

Vakuumikammiossa oleva saumauspalkki kuumenee hyvin kuumaksi, kun laitetta käytetään usein ja saumausajat ovat pitkät.

- ▶ Älä kosketa kuumaa saumauspalkkia.
- ▶ Pidä lapset poissa laitteen läheltä.

#### VAROITUS – Sähköiskun vaara!

Laitteeseen pääsevä kosteus voi aiheuttaa sähköiskun.

- ▶ Älä käytä laitteen puhdistukseen höyry- tai painepesuria.

Viallinen laite tai verkkojohto on vaarallinen.

- ▶ Älä käytä viallista laitetta.
- ▶ Älä vedä verkkojohdosta, kun irrotat laitteen sähköverkosta. Vedä aina verkkojohdon pistokkeesta.
- ▶ Jos laite tai verkkojohto on rikki, irrota heti verkkojohdon pistoke tai kytke sulake sulakerasiassa pois päältä.
- ▶ Soita huoltopalveluun. → *Sivu 31*

Epäasianmukaiset korjaukset ovat vaarallisia.

- ▶ Laitteen korjaustöitä saavat tehdä vain alan ammattilaiset.
- ▶ Laitteen korjaukseen saa käyttää vain alkuperäisiä varaosia.
- ▶ Jos laitteen verkkojohto vaurioituu, sen saa turvallisuussyistä vaihtaa vain valmistaja, sen huoltopalvelu tai vastaavan pätevyyden omaava henkilö.

### **⚠ VAROITUS – Tulipalovaara!**

Vakuunikammiossa oleva saumauspalkki kuumenee hyvin kuumaksi. Palavat höyryt voivat syttyä palamaan.

- ▶ Älä tyhjiöpakkaa palavia nesteitä vakuumpussissa.
- ▶ Älä säilytä palavia materiaaleja tai esineitä laitteen sisällä.

### **⚠ VAROITUS – Loukkaantumisvaara!**

Pienetkin säröt lasikannessa voivat aiheuttaa kannen painumisen tyhjiössä kokoon.

- ▶ Irrota verkkopistoke tai kytke sulake sulakerasiassa pois päältä.
- ▶ Soita huoltopalveluun.

Vakumointilaatikon virheellinen käyttö voi aiheuttaa vammoja.

- ▶ Laitteeseen liitettyjä letkuja ei saa viedä kehon aukkoihin.
- ▶ Älä tyhjiöpakkaa eläviä eläimiä.

### **⚠ VAROITUS – Terveysriski!**

Vakuunikammio ja lasikansi muuttavat vakumoitaessa muotoaan korkean alipaineen vaikutuksesta. Lasin suoja-ainne voi vaurioitua ja lasikansi voi särkyä.

- ▶ Kierrekantiset lasipurkit, muut kovat astiat ja muotoaan muuttamattomat elintarvikkeet, jotka tyhjiöpakataan kammiossa laitteen kansi suljettuna, eivät saa koskettaa laitekantaa.
- ▶ Kovat astiat ja muotoaan muuttamattomat elintarvikkeet eivät saa ylittää enimmäiskorkeutta 80 mm.

### **⚠ VAROITUS – Tukehtumisvaara!**

Lapset saattavat leikkiessään esim. vetää pakkausmateriaaleja päähänsä tai kääriytyä niihin ja tukehtua.

- ▶ Pidä pakkausmateriaali poissa lasten ulottuvilta.
- ▶ Älä anna lasten leikkiä pakkausmateriaalilla.

Lapset voivat vetää henkeen tai niellä pieniä osia ja tukehtua niihin.

- ▶ Pidä pienet osat poissa lasten ulottuvilta.
- ▶ Älä anna lasten leikkiä pienillä osilla.

## **2 Esinevahinkojen välttäminen**

### **HUOMIO!**

Laitteen vauriot voivat vaikuttaa merkittävästi turvallisuuteen.

- ▶ Tarkasta aina ennen käyttöä, onko laitteessa vaurioita.
- ▶ Tarkasta, että lasikansi on ehjä.
- ▶ Älä ota vaurioitunutta laitetta käyttöön.
- ▶ Soita huoltopalveluun.

Varomaton käyttö voi vaurioittaa laitetta.

- ▶ Avaa ja sulje lasikansi hitaasti.
- ▶ Älä aseta tavaroita lasikannen päälle.
- ▶ Älä käytä laitetta työ- tai laskualustana.
- ▶ Älä päästä esineitä putoamaan lasikannen päälle.
- ▶ Vedä laatikko käytettäessä kokonaan ulos.
- ▶ Sulje laatikko kokonaan käytön jälkeen.

Vakuunikammiossa olevat vieraat esineet vaurioittavat laitetta.

- ▶ Varmista ennen lasikannen sulkemista, että vakuunikammiossa ei ole vieraita esineitä.

Väärin paikallaan oleva tai vaurioitunut tiiviste vaikuttavat laitteen toimintaan ja voivat vaurioittaa laitetta.

- ▶ Tarkasta, että lasikannen tiiviste on kunnolla paikallaan.

- ▶ Tiivisteiden vastepinnan pitää olla puhdas eikä siinä saa olla vieraita esineitä.

- ▶ Älä vaurioita tiivistettä pistävillä tai teräväreunaisilla esineillä.

- ▶ Älä käytä laitetta, jos tiiviste on viollinen.

- ▶ Jos tiiviste on viollinen, soita huoltopalveluun.

Lasikannen avaaminen työkaluilla vaurioittaa laitetta.

- ▶ Jos vakumointiprosessin aikana tapahtuu sähkökatko, odota, kunnes laite saa taas virtaa. Vakuunikammiossa pysyy tyhjiö. Käynnistä vakumointiprosessi uudelleen.

Jos lämpötila on liian korkea, kiehumisesta johtuva höyryn ulostulo voi aiheuttaa toimintahäiriöitä.

- ▶ Käytä vain vakumointiin soveltuvia pusseja.

- ▶ Älä käytä jo avattuja myyntipakkauksia.

- ▶ Käsittele vakuumituotetta lähtölämpötilalla alueella 1-8 °C.

- ▶ Älä tyhjiöpakkaa nesteitä vakuumpussissa korkeimmalla teholla. Käytä tyhjiötasoa 2.

- ▶ Kuumasaumaa pussi, jos havaitset runsasta kuplien muodostumista.

---

## **3 Ympäristönsuojelu ja säästö**

### **3.1 Pakkausmateriaalin hävittäminen**

Pakkausmateriaalit ovat ympäristöystävällisiä ja kierrätyskelpoisia.

- ▶ Hävitä yksittäiset osat lajiteltuina.

## 4 Tutustuminen

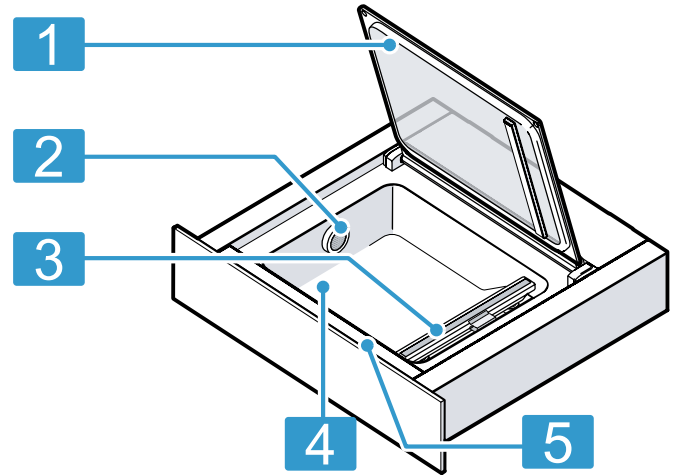
### 4.1 Toiminto

Vakuukammioista ja pussista pumpataan vakumointiprosessin kuluessa pois ilmaa. Tällöin kammioon muodostuu korkea alipaine. Mitä korkeampi on tyhjiötaso, sitä vähemmän ilmaa jää kammioon ja pussiin, ja sitä suurempi on paine-ero ympäristön välillä.

Kun valittu tyhjiötaso on saavutettu, kuumasauauspalkki painetaan lasikannen silikonipalkkia vasten. Tällöin pussi kuumasauumataan. Ilmaa virtaa lyhyen jäähtymisajan jälkeen äänekkäästi takaisin kammioon. Tällöin pussi vetäytyy nopeasti kokoon ja sulkee elintarvikkeen sisäänsä. Sen jälkeen laatikon lasikansi avautuu.

### 4.2 Laite

Tästä löydät yleiskuvan laitteen osista.



1	Lasikansi
2	Ilmanpoisto
3	Kuumasaauauspalkki
4	Vakuukammio
5	Ohjauspaneeli

### 4.3 Valitsimet

Käyttöpaneelin avulla asetetaan laitteen toiminnot ja nähdään tiedot sen käyttötilasta.



Symbo li	Merkitys	Selitys
	Kytkeminen päälle Kytkeminen pois	Laitteen kytkeminen päälle Laitteen kytkeminen pois päältä
	Tyhjiötaso	Tyhjiötason valinta
	Kuumasaauausai ka	Kuumasaauausajan valinta Vakuukammion kuumasauaus ennen aikaisesti
	Start	Vakumointiprosessin käynnistäminen
	Stop	Vakumointiprosessin keskeyttäminen
	Kuivaus	Pumpun kuivaaminen

Symbo li	Merkitys	Selitys
	Huomautus	Katso häiriötaulukko

### 4.4 Tyhjiötasot

Tyhjiötasoilla 1 - 3 voidaan tuottaa erilaiset tyhjiöasteet. Astiassa vakumointiaessa ovat tyhjiöasteet matalampia, joten ne soveltuvat paremmin tietyille elintarvikkeille. Kun ulkoinen vakumointiadapteri asetetaan paikalleen, vakumointilaatikko tunnistaa automaattisesti, mikä tila on parhaillaan aktivoitu.

Tyhjiötasot	1	2	3
Vakumointi pussissa	80 %	95 %	99 %
Astioiden ja pullojen vakumointi	50 %	75 %	90 %



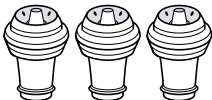

## 4.5 Pysäytin

Pysäytin estää avatun vakumointilaatikon liikkumisen.

Kun vakumointilaatikko avataan kokonaan auki, pysäytin estää laatikon liikkumisen ja siten lasikannen osumisen yläpuolella olevaan kaluste-etulevyyn tai työtasoon.

## 5 Varusteet

Käytä alkuperäisiä varusteita. Ne on suunniteltu laitettasi varten.

Lisätarvikkeet	Ominaisuus	Käyttö
Ulkoisen vakumointiadapteri		Vakuumiastioiden tai pullojen vakumointi.
Vakumointiletku		Ulkoisen vakumointiadapterin liittäminen vakuumiastiaan tai pulloadapteriin.
Pullonkorkit		Pitäää avatun viinin hyvänä.
Pulloadapteri		Pullojen liittäminen vakumointiletkuun.
Vakuumpussi	180 x 280 mm (50 kpl) 240 x 350 mm (50 kpl)	

### 5.1 Lisävarusteet

Lisävarusteita voit ostaa huoltopalvelusta tai Internetin kautta.

Esitteistämme tai Internetistä löydät valikoiman tähän laitteeseen tarjolla olevia varusteita:

[siemens-home.bsh-group.com](http://siemens-home.bsh-group.com)

Varusteet ovat laitekohtaisia. Ilmoita ostaessasi aina laitteesi tarkka mallinumero (E-Nr.).

Tiedot laitteeseesi sopivista varusteista löydät verkkokaupasta tai huoltopalvelusta.

Muut lisätarvikkeet	Tilausnumero huoltopalvelussa
Vakuumpussi 180 x 280 mm (100 kpl)	17000222
Vakuumpussi 240 x 350 mm (100 kpl)	17000223

## 6 Käytön perusteet

### 6.1 Laitteen avaaminen

1. Paina laatikon etulevyä keskeltä.
- ✓ Vakumointilaatikko liikkuu vähän ulospäin.
2. Tartu vakumointilaatikkoon reunasta ja vedä se kokonaan ulos.

### 6.2 Laitteen sulkeminen

- Kosketa vakumointilaatikkoa keskeltä ja työnnä paikalleen.

### 6.3 Laitteen kytkeminen päälle

- Paina .

### 6.4 Laitteen kytkeminen pois päältä

Jos laitetta ei käytetä 10 minuuttiin, se kytkeytyy automaattisesti pois päältä.

- Paina .

## 7 Vakumointi pussissa

Pussissa vakumoidut elintarvikkeet säilyvät pidempään. Voit marinoida siten elintarvikkeet, tai valmistella ne sous-vide-kypsennystä varten.

### 7.1 Soveltuvat vakuumpussit

Käytä tarkoitukseen sopivia vakuumpusseja, jotta tulos on optimaalinen.

Käytä alkuperäisiä vakuumpusseja, jotka on toimitettu laitteen mukana tai joita voit hankkia lisävarusteena.	<ul style="list-style-type: none"> <li>Nämä pussit soveltuvat käytettäväksi lämpötilassa -40 °C...100 °C.</li> <li>Näiden pussien optimaalinen kuumasauausaika on taso 2.</li> <li>Pussit soveltuvat mikroaaltokäyttöön. Tee pusseihin reikiä ennen kuin lämmität niitä mikroaaltouunissa.</li> </ul>
--	---

Käytä vain elintarvikkeiden vakumointiin soveltuvia pusseja.	<p>Yleisesti kaupan olevissa tuotteissa on eroja elintarvikkeelle soveltuvuuden, lämmönkestävyyden, materiaalin ja pinnan suhteen.</p> <p>Vakuumpussin kuumasauausaika riippuu aina pussin materiaalista.</p> <ul style="list-style-type: none"> <li>Ohut pussi: kuumasauauksen taso 1</li> <li>Paksu materiaali: kuumasauauksen taso 2 tai korkeampi</li> </ul>
--	--

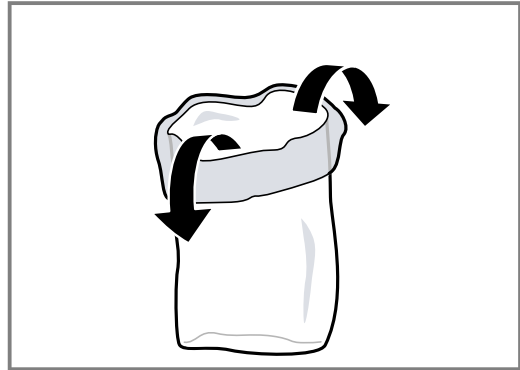
Käytä enintään 240 mm leveitä pusseja.	Kuumasaumauspalkin pituus määrittää käyttöön soveltuvien vakuumpussien mitan.
--	---

### 7.2 Pussin täyttäminen

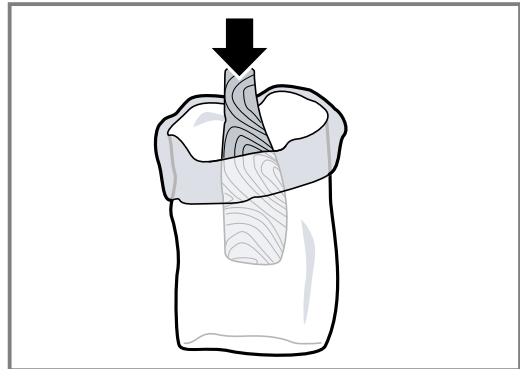
#### Vaativuudet

- Pussin reuna on puhdas ja kuiva.
- Pussin reunassa tai sauman alueella ei ole elintarvikkejäämiä.

- Käännä pussin reunaa n. 3 cm ulospäin.



- Aseta elintarvikkeet vakuumpussiin vierekkäin.



- Käännä pussin reuna taas takaisin.



**Ohje:** Jotta sinulla säilyy käsitys pusseista ja niissä vakumoiduista elintarvikkeista, merkitse pussiin vakumointipäivä ja sisältö.

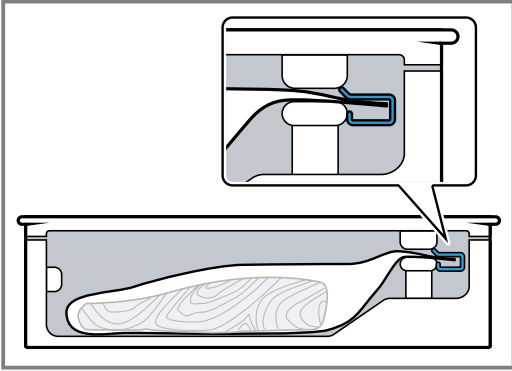
### 7.3 Vakumointi pussissa


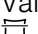
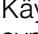
**Vaativuus:** Elintarvikkeiden ihanteellinen lähtölämpötila on välillä 1-8 °C.

- Avaa lasikansi.
- Aseta vakuumpussi kammioon.
- Varmista, että ilma-aukko on vapaa, jotta pumppu kykenee imemään ilman kammioista.



4. Varmista, että pussi on kuumasauauspalkin keskellä ja että pussin suun reunat ovat tasaisesti päällekkäin saumauspalkilla. Kiinnitä pussi pussinpidikkeellä, jotta sauma sulkeutuu moitteettomasti




5. Valitse tyhjiötaso koskettamalla symbolia .
6. Valitse kuumasauausaika koskettamalla symbolia .
7. Sulje lasikansi kunnolla ja pidä suljettuna muutaman sekunnin ajan.
8. Käynnistä vakumointiprosessi koskettamalla symbolia .
- ✓ Vakumointiprosessi käynnistyy. Tyhjiötasojen näytöt sykkivät vuoronperään sinisinä, kunnes valittu arvo on saavutettu.
  - ✓ Kuumasauausprosessi käynnistyy. Kuumasauaustasojen näytöt sykkivät vuoronperään sinisinä, kunnes valittu arvo on saavutettu.
  - ✓ Vakumointiprosessi voi kestää enimmillään 2 minuuttia.
  - ✓ Toiminnon lopuksi kammio ilmataan. Kuuluu äänimerkki.
9. Kun vakumointiprosessi on päättynyt, avaa lasikansi.
10. **VAROITUS – Palovammavaara!**  
Vakuuikammiossa oleva saumauspalkki kuumenee hyvin kuumaksi, kun laitetta käytetään usein ja saumausajat ovat pitkät.
- ▶ Älä kosketa kuumaa saumauspalkkia.
  - ▶ Pidä lapset poissa laitteen läheltä.
- Poista kuumasauamattu vakuuipussi kammiosta.
11. Tarkasta vakumoinnin jälkeen pussin sauma.

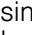
- Vedä saumaa varovasti irti.
- Jos sauma ei pidä, valitse korkeampi kuumasauauksen taso.
- Jos sauma muuttaa muotoaan, valitse pienempi kuumasauauksen taso tai anna laitteen jäähtyä.

**Huomautus:** Jos tyhjiöpakkaat elintarvikkeita pusseihin välittömästi peräjälkeen, saumauspalkki kuumenee koko ajan lisää. Tämä voi heikentää sauman laatua. Valitse muutaman vakumointiprosessin jälkeen lyhyempi saumausaika tai anna laitteen jäähtyä toimintojen välillä noin 2 minuuttia.

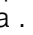
## 7.4 Ennenaikainen kuumasauaus

Käytä tätä toimintoa, kun haluat pakata herkästi pilaantuvia elintarvikkeita ilmatiiviisti pussiin ilman, että sisältö puristuu tiiviisti pussiin.

1. Jos haluat lopettaa vakumointiprosessin ja kuumasauamata pussin ennenaikaisesti, kosketa symbolia .
- ✓ Laitteessa näkyy tyhjiötaso, joka on siihen mennessä saavutettu.
- ✓ Toiminnon lopuksi kammio ilmataan.
- ✓ Kuuluu äänimerkki.
2. Avaa lasikansi.
3. Poista kuumasauamattu vakuuipussi kammiosta.

**Huomautus:** Vakumointilaitteessa on oltava pussin kuumasauamata varten tietty vakuuimitaso. Kun kosketat ensin symbolia , vakumointilaitteko pumppaa ilmaa kammiosta vielä tämän tason saavuttamiseen saakka. Sen jälkeen pussi kuumasauamataan.

## 7.5 Pussin vakumointiprosessin keskeyttäminen

1. Kun haluat keskeyttää vakumointiprosessin ennenaikaisesti, kosketa symbolia .
- ✓ Laitteessa näkyy siihen mennessä saavutettu tyhjiötaso.
- ✓ Pussia ei kuumasauamata.
- ✓ Kammio ilmataan ja kansi avautuu hieman.
- ✓ Kuuluu äänimerkki.
2. Poista vakuuipussi kammiosta.

# 8 Vakumointi astiassa

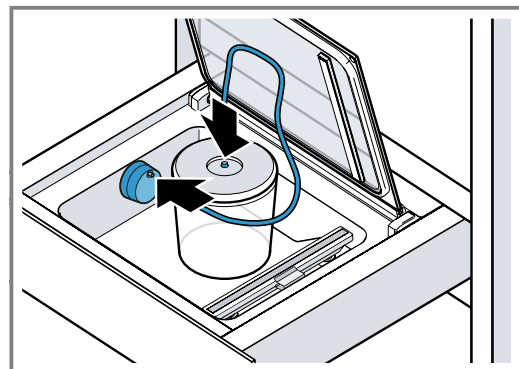
Astiassa vakumoidut elintarvikkeet säilyvät pidempään.

## 8.1 Vakumointi astiassa

Tyhjiöpakkaa elintarvikkeet tarkoitukseen soveltuvassa vakuuastiassa pidentääksesi elintarvikkeiden säilyvyyttä.

1. Avaa lasikansi.
2. Liitä vakumointiadapteri ilmanpoistoaukkoon.

3. Kiinnitä letku vakumointiadapteriin ja vakuuastiiaan.



4. Valitse tyhjiötaso koskettamalla symbolia ☐.
5. Käynnistä vakumointiprosessi koskettamalla symbolia .
- ✓ Vakumointiprosessi käynnistyy. Tyhjiötasojen näytöt sykkivät vuoronperään sinisinä, kunnes valittu arvo on saavutettu.
- ✓ Vakumointiprosessi voi kestää enimmillään 2 minuuttia.
- ✓ Saavutetun tyhjiötason näyttö palaa ja kuuluu äänimerkki.
6. Irrota letku astiasta ja ulkoisesta vakumointiadapterista.

**Huomautus:** Jos kuplia muodostuu runsaasti, keskeytä vakumointiprosessi. → *Sivu 26*

## 8.2 Soveltuvat vakuumiastiat

Käytä tarkoitukseen sopivia vakuumiastioita, jotta tulos on optimaalinen.

Käytä vain elintarvikkeiden tyhjiöpakkaamiseen soveltuvia astioita.

Yleisesti kaupan olevissa tuotteissa on eroja elintarvikkeelle soveltuvuuden ja materiaalin suhteen.

Tämän laitteen mukana toimitetun vakuumiletkun sisähalkaisija on 3 mm.

Jotta letku on sopiva, tarvitset mahdollisesti adapterin astiaa varten. Tällaisia adaptereja toimitetaan useissa tapauksissa jo vakuumiastian mukana.

## 8.3 Astiassa vakumoinnin keskeyttäminen

1. Kun haluat keskeyttää vakumointiprosessin ennenaikaisesti, kosketa symbolia .
- ✓ Laitteessa näkyy siihen mennessä saavutettu tyhjiötaso.
2. Irrota letku astiasta ja ulkoisesta vakumointiadapterista.

# 9 Kuivaus

Kun elintarvikkeita pakataan tyhjiöön, vakuumpumppujärjestelmään kertyy vähäisiä määriä vettä.

Tämä ilmiö tulee esiin varsinkin, kun tyhjiöpakataan nesteitä tai hyvin kosteita elintarvikkeita. Laitteessa on tämän takia kuivaustoiminto, joka poistaa pumppuun kertyneen kosteuden.

- Jos symboli ☐ palaa valkoisena, kuivaustoiminto olisi hyvä suorittaa. Voit tällöin kuitenkin käyttää laitetta edelleen tavanomaiseen tapaan.
- Jos symboli ☐ palaa punaisena, kuivaustoiminto on suoritettava.

## 9.1 Kuivauksen käynnistäminen

**Huomautus:** Voit sulkea vakumointilaatikon kuivauksen ajaksi.

1. Sulje lasikansi kunnolla ja pidä suljettuna.
  2. Kosketa ☐.
  - ✓ Kuivaus käynnistyy ja kestää 5 - 30 minuuttia.
  - ✓ Toiminnon kuluessa ☐ sykkii sinisenä.
  - ✓ Toiminnon lopuksi kammio ilmataan, kuuluu äänimerkki.
  - ✓ Voit avata lasikannen.
  3. **Huomautus:** Yksi kuivauskerta ei välttämättä ole riittävä. Jos ☐ ja ☐ palavat kuivauksen jälkeen punaisina, pumppujärjestelmässä on edelleen kosteutta.
- Odota, kunnes ☐ ei enää pala.

4. Käynnistä kuivaustoiminto uudelleen.

# 10 Puhdistus ja hoito

Puhdista ja hoida laitetta huolellisesti, jotta se pysyy pitkään toimintakuntoisena.

## 10.1 Puhdistusaineet

Tarkoitukseen sopivia puhdistusaineita on saatavana huoltopalvelusta tai verkkokaupasta.

### HUOMIO!

Soveltumattomat puhdistusaineet voivat vahingoittaa laitteen pintoja.

- ▶ Älä käytä voimakkaita tai hankaavia puhdistusaineita.
- ▶ Älä käytä vahvasti alkoholipitoisia puhdistusaineita.
- ▶ Älä käytä kovia hankaustyynyjä tai puhdistussieniä.
- ▶ Käytä lasinpuhdistusainetta, lasinpuhdistuslastaa tai teräksen puhdistusainetta vain, kun niitä suositellaan kyseisen osan puhdistusohjeessa.
- ▶ Huuhtelee uudet sieniliinat huolellisesti ennen käyttöä.

## 10.2 Laitteen puhdistus

### ⚠ VAROITUS – Palovammavaara!

Vakuumikammiossa oleva saumauspalkki kuumenee hyvin kuumaksi, kun laitetta käytetään usein ja saumausajat ovat pitkät.

- ▶ Älä kosketa kuumaa saumauspalkkia.
- ▶ Pidä lapset poissa laitteen läheltä.

### ⚠ VAROITUS – Sähköiskun vaara!

Laitteeseen pääsevä kosteus voi aiheuttaa sähköiskun.

- ▶ Älä käytä laitteen puhdistukseen höyry- tai painepesuria.

### Vaatimukset

- Laite on kytketty pois päältä.
- Kuumasauhauspalkki vakuumikammiossa on jäähtynyt.

1. Puhdista laite kostealla liinalla ja neutraalilla puhdistusaineella kuten astianpesuaineella ja vedellä.  
Varmista laitetta puhdistaussasi, että vettä tai muita nesteitä ei pääse vakuumikammion, varsinkaan vakuumpumpun ilmanpoistoon.  
Älä ruiskuta laitetta sisäpuolelta tai ulkopuolelta vedellä.
2. Anna laitteen ja varusteosien kuivua kunnolla puhdistuksen jälkeen.

### 10.3 Lasisen etulevyn ja lasikannen puhdistus

- ▶ Puhdista lasinen etulevy ja lasikansi lasinpuhdistusaineella ja pehmeällä liinalla.  
Älä käytä naarmuttavia hankaussieniä tai lasinpuhdistuslastaa.

### 10.4 Teräksisen vakuumikammion puhdistus

1. Poista kalkki-, rasva-, tärkkelys- ja valkuaistahrat välittömästi. Tahrojen alle voi muodostua korroosioita.
2. Käytä puhdistamiseen vettä ja vähän astianpesuainetta.

3. Kuivaa pehmeällä liinalla.

### 10.5 Muovisen ohjauspaneelin puhdistus

- ▶ Puhdista ohjauspaneeli pehmeällä liinalla.  
Älä käytä naarmuttavia hankaussieniä tai lasinpuhdistuslastaa.

### 10.6 Kuumasaumauspalkin puhdistus

#### HUOMIO!

Astianpesukoneessa peseminen aiheuttaa vaurioita.

- ▶ Älä pese laitteen osia astianpesukoneessa.
1. Poista foliojäämät kuumasaumauspalkista.
  2. Älä puhdista kuumasaumauspalkkia hankaavilla puhdistusaineilla.
  3. Kuivaa pehmeällä liinalla.

### 10.7 Varusteiden puhdistus

#### HUOMIO!

Astianpesukoneessa peseminen aiheuttaa vaurioita.

- ▶ Älä pese laitteen osia astianpesukoneessa.
1. Puhdista sieniliinalla ja kuumalla astianpesuaineliuoksella.
  2. Kuivaa pehmeällä liinalla.

## 11 Toimintahäiriöiden korjaaminen

Voit poistaa itse laitteen pienet toimintahäiriöt. Tutustu häiriöiden korjaamisesta annettuihin ohjeisiin ennen kuin otat yhteyden huoltopalveluun. Näin vältät turhia kustannuksia.

### VAROITUS – Loukkaantumisvaara!

Epäasianmukaiset korjaukset ovat vaarallisia.

- ▶ Varsinaisia korjaustöitä saa suorittaa vain alan ammattihenkilöstö.
- ▶ Jos laite on rikki, ota yhteys huoltopalveluun.

### VAROITUS – Sähköiskun vaara!

Epäasianmukaiset korjaukset ovat vaarallisia.

- ▶ Laitteen korjaustöitä saavat tehdä vain alan ammattilaiset.
- ▶ Laitteen korjaukseen saa käyttää vain alkuperäisiä varaosia.
- ▶ Jos laitteen verkkojohto vaurioituu, sen saa turvallisuussyistä vaihtaa vain valmistaja, sen huoltopalvelu tai vastaavan pätevyyden omaava henkilö.

### 11.1 Toimintahäiriöt

Vika	Syy ja vianhaku
Vakumointiprosessi ei saa käynnistettyä. ei ilmesty näyttöön, vaikka kansi on suljettu.	Lasikannesta puuttuu katkaisin tai laite ei tunnista sitä. ▶ Soita → "Huoltopalvelu", Sivu 31.
Kun laitetta käytetään useita kertoja peräjälkeen: vakumointiprosessi näyttää toimivan normaalisti, mutta pussia ei kuumasaumata.	Saumausmuuntajan lämpösuojakatkaisin on kytkenyt saumaajan pois päältä. 1. Anna laitteen jäähtyä vähintään 10 minuuttia. 2. Anna laitteen jäähtyä vakumointiprosessien välillä vähintään 2 minuuttia. 3. Käynnistä vakumointiprosessi uudelleen.
Vakumointiprosessi kestää yhä kauemmin.	Pumppujärjestelmässä on paljon kosteutta. ▶ Käynnistä kuivaustoiminto. → "Kuivauksen käynnistäminen", Sivu 26

Vika	Syy ja vianhaku
Vakumointiprosessi kestää yhä kauemmin.	Pumppujärjestelmä on hyvin kuuma. <ol style="list-style-type: none"> <li>1. Anna laitteen jäähtyä.</li> <li>2. Käynnistä vakumointiprosessi uudelleen.</li> </ol>
Pussi on viallinen, joten tyhjiö ei pysy vakuumpussissa.	Tyhjiöpakattavan tuotteen terävät osat, esimerkiksi luut, voivat tehdä reikiä pussiin. <ol style="list-style-type: none"> <li>1. Tarkasta, onko pussissa vaurioita.</li> <li>2. Käytä toista pussia.</li> <li>3. Sijoita teräväreunaiset vakumoitavat tuotteet siten, että ne eivät vaurioita pussia.</li> </ol>
Sauma on viallinen, joten tyhjiö ei pysy vakuumpussissa.	Valittu saumausaika ei sovellu foliomateriaalille. <ul style="list-style-type: none"> <li>▶ Valitse toinen saumausaika.</li> </ul> Saumassa on nesteitä, rasvaa, muruja tai taitoksia. <ol style="list-style-type: none"> <li>1. Varmista, että pussi on kuiva, että pussin suussa ei ole taitoksia ja että se on koko matkalta tasaisesti saumauspalkin päällä.</li> <li>2. Käytä toista pussia.</li> <li>3. Käännä pussin reunaa 3 cm ulospäin ennen kuin täytät pussin.</li> </ol>
Kantta ei saa avattua.	Kammioon on muodostunut pieni tyhjiö, joka pitää kannen suljettuna. <ol style="list-style-type: none"> <li>1. Älä avaa kantta väkisin.</li> <li>2. Käynnistä uusi vakumointiprosessi ja keskeytä se välittömästi.</li> <li>3. Irrota laite sähköverkosta.</li> <li>4. Ota laite 30 sekunnin kuluttua uudelleen käyttöön.</li> <li>5. Kosketa symbolia ☹ yli 5 sekunnin ajan.</li> </ol> <ul style="list-style-type: none"> <li>✓ Laite nollataan.</li> </ul>

## 11.2 Ilmoitukset näyttöruudussa

Vika	Syy ja vianhaku
△ ilmestyy muutaman sekunnin kuluttua näyttöön.	Lasikansi ei ole kunnolla kiinni. <ol style="list-style-type: none"> <li>1. Avaa ja sulje lasikansi uudelleen.</li> <li>2. Paina lasikantta ensimmäisten sekuntien aikana kevyesti.</li> </ol> Lasikannen tiiviste ei ole kunnolla paikallaan. <ul style="list-style-type: none"> <li>▶ Tarkasta tiiviste.</li> </ul> Lasikannen tiiviste on muuttanut muotoaan. <ul style="list-style-type: none"> <li>▶ Paina tiiviste varovasti suoraksi.</li> </ul>
△ ilmestyy näyttöön, kun pumppu on käynyt 2 minuuttia.	Ulkoisen vakuumiastian kansi ei ole kunnolla kiinni. <ol style="list-style-type: none"> <li>1. Tarkasta ulkoisen vakumointiadapterin kiinnitys.</li> <li>2. Käytä tarkoitukseen sopivia vakuumiastioita.</li> </ol> Ulkoisen vakumointiadapteri ei ole kunnolla paikallaan vakuumikammion ilmanpoistoaukossa. <ul style="list-style-type: none"> <li>▶ Tarkasta ulkoisen vakumointiadapterin kiinnitys.</li> </ul>
☹ ja △ palavat näytössä kuivaustoiminnon jälkeen.	Nesteet alkavat alipaineen kasvaessa kiehua, joten tyhjiötä ei saada muodostettua. <ol style="list-style-type: none"> <li>1. Vakumoi vain kylmiä nesteitä.</li> <li>2. Jos vakuumikammio on kostea, pyyhi se kuivaksi.</li> <li>3. Kuumasaumaa vakuumpussi ennen aikaisesta, jos siihen muodostuu tavallista suurempia kuplia.</li> <li>4. Valitse matalampi tyhjiötaso.</li> </ol>
☹ ja △ palavat näytössä kuivaustoiminnon jälkeen.	Yksi kuivaustoiminto ei ollut riittävä. <ol style="list-style-type: none"> <li>1. Odota, kunnes △ ei enää pala.</li> <li>2. Toista kuivaustoiminto.</li> </ol> → "Kuivauksen käynnistäminen", Sivu 26

## 12 Näin onnistut

Tästä löydät ohjeet sopivista asetuksista ja parhaista varusteista ja astioista eri ruokia varten. Suositukset on sovitettu optimaalisesti laitettasi varten.

## 12.1 Vakumointi sous-vide-kypsennystä varten

Voit esivalmistella elintarvikkeet vakumointilaatikossa sous-vide-kypsennystä varten. Sous-vide-kypsennys tarkoittaa kypsennystä "tyhjiössä" matalassa lämpötilassa välillä 50 - 95 °C ja 100 % kosteudella tai vesihauteessa.

Elintarvikkeet suljetaan vakumointilaatikossa ilmatiiviisti erityiseen kuumuutta kestävään keittopussiin.

### ⚠ VAROITUS – Terveysriski!

Sous-vide-kypsennys tapahtuu matalassa kypsennyslämpötilassa, jolloin käyttö- ja hygieniaohteiden noudattamatta jättäminen voi aiheuttaa terveyshaittoja.

- ▶ Käytä vain tuoreita elintarvikkeita, joiden laatu on paras mahdollinen ja ehdottoman moitteeton.
- ▶ Pese ja desinfioi kätesi.
- ▶ Käytä kertakäyttökäsineitä tai keittiö-/grillipihtejä.
- ▶ Käytä kriittisten elintarvikkeiden kuten esim. linnunlihan, kananmunien ja kalan valmistamisessa erityistä tarkkaavaisuutta.
- ▶ Huuhtelee ja kuori vihannekset ja hedelmät huolellisesti.
- ▶ Pidä pinnat ja leikkuulaudat puhtaina.
- ▶ Käytä eri elintarvikelaaduille eri leikkuulautaa.
- ▶ Katkaise kylmäketju vain lyhyesti elintarvikkeiden valmistelua varten.
- ▶ Säilytä tyhjiöpakatut ruoat ennen kypsennyksen aloittamista jääkaapissa.
- ▶ Nauti ruoat heti kypsennyksen jälkeen äläkä säilytä niitä pidempään, edes jääkaapissa. Ne eivät sovellu uudelleen lämmitettäväksi.

### Huomautukset

- Käytä sous-vide-kypsennykseen laitteen mukana toimitettuja vakuumpusseja. Voit tilata lisää vakuumpusseja.
- Älä kypsennä ruokia pakkauksissa, joissa ostit ne, kuten esim. pakattua kalaa. Ne pakkaukset eivät sovellu sous-vide-kypsennykseen.
- Aseta elintarvikkeet pussiin vierekkäin, ei päällekkäin.

### Vakumointi sous-vide-kypsennystä varten

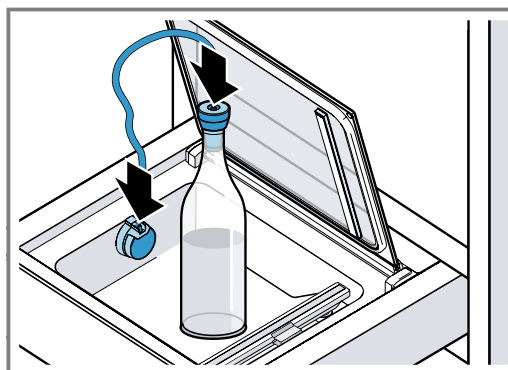
1. Käytä ruokien vakumointiin korkeinta tyhjiötasoa, jotta saavutetaan tasainen lämmönsiirto ja sen myötä täydellinen kypsennystulos.
2. Tarkasta ennen kypsennystä, onko tyhjiö pussissa asianmukainen. Ota tällöin huomioon seuraavat seikat:
  - Vakuumpussissa ei ole ilmaa.
  - Sauma on kunnolla kiinni.
  - Vakuumpussissa ei ole reikiä. Älä käytä paistolämpömittaria.
  - Yhdessä tyhjiöpakatut lihan- tai kalanpalat eivät saa puristua suoraan toisiaan vasten.
  - Vihannekset ja jälkiruoat on tyhjiöpakattu litteinä annoksina.
3. Jos vakuumpussia ei ole täytetty optimaalisesti, siirrä kypsennettävä tuote uuteen pussiin ja vakumoi uudelleen.



**Huomautus:** Vakumoi elintarvikkeet enintään yhtä päivää ennen kypsennystä, jotta esim. vihanneksista ei pääse muodostumaan kaasuja. Kaasut estävät lämmön siirtymisen tai saavat aikaan sen, että ruokien rakenne ja siten niiden kypsymiskäyttäytyminen muuttuu.

## 12.2 Lasipullojen vakumointi

Vakumointilaatikossa voit tyhjiöpakata ja sulkea uudelleen myös lasipulloja, esimerkiksi ruokaöljypulloja.

1. Liitä vakumointiadapteri ilmanpoistoaukkoon siten, että letkun poistoliitäntä näyttää pystysuoraan ylöspäin.
2. Kiinnitä pullonkorkki pullon suuhun.
3. Paina pulloadapteri pullonkorkkiin.
4. Kiinnitä letku vakumointiadapteriin ja pulloadapteriin.



5. Valitse tyhjiötaso koskettamalla symbolia .
  - Vakumoi pulloit aina pienimmällä teholla.
  - Älä vakumoi hiilihappopitoisia nesteitä, kuten esimerkiksi kuohuviiniä.
6. Käynnistä vakumointiprosessi koskettamalla symbolia .
- ✓ Saavutetun tyhjiötason näyttö palaa ja kuuluu äänimerkki.
7. Irrota letku pulloadapterista ja ulkoisesta vakumointiadapterista.
8. Irrota pulloadapteri pullonkorkista.

## 12.3 Nopea marinointi ja aromin vahventaminen

Vakumointilaatikossa voidaan elintarvikkeiden kuten esimerkiksi lihan, hedelmien ja vihannesten aromit vahventaa tai marinoida tuotteet nopeasti.

Perinteinen marinointi kestää useimmiten kauan eikä ole erityisen intensiivinen. Kun elintarvike tyhjiöpakataan pussissa, elintarvikkeen soluonkalot avautuvat. Lisätty marinadi imeytyy nopeasti. Tällöin maku muuttuu olennaisesti intensiivisemmäksi paljon lyhyemmässä ajassa.

## 12.4 Elintarvikkeiden säilytys ja kuljetus

Vakumoinnin ansiosta voit säilyttää elintarvikkeita pidempään ja hyödyt muistakin toiminnon eduista.

- Koska tyhjiöpakkauksessa on niukasti happea, vakuumiin tuoreina pakatut elintarvikkeet pysyvät oikein varastoituina selvästi pidempään käyttökelpoisina.
- Pakastettuihin, tyhjiöpakattuihin elintarvikkeisiin muodostuu tavallista vähemmän pakastuksesta johtuvia kuivettumia.

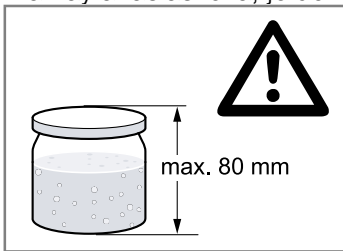
## fi Näin onnistut

- Voit sinetöidä lasiastioissa olevat elintarvikkeet, kuten marmeladit ja kastikkeet, uudelleen.
- Vakuumin ansiosta varastointiaika pitenee selvästi.
- Voit säilyttää elintarvikkeita kuten juustoja, kalaa tai valkosipulia ilman hajuhaittoja. Tyhjiöpakattaessa syntyvän ilmatiiviin sinetöinnin ansiosta epätoivottavaa hajua ei pääse ulos, eikä haju pääse tarttumaan muihin elintarvikkeisiin.
- Sinetöidyt vakuumpussit ja vakuumiastiat ovat ihanteellisia kuljetuspakkauksia nestemäisille elintarvikkeille. Niitä on helppo käsitellä, ne eivät vuoda ja ne säästävät tilaa.

### HUOMIO!

Liian korkeat lasiastiat vaurioittavat laitteen lasikantta.

- Älä käytä lasiastioita, joiden korkeus on yli 80 cm.



### Huomautukset

- Käytä vain kierrekorkilla varustettuja laseja, jotka ovat tukevia ja ehjiä.
- Kierrä astia kiinni vain käsikireydelle. Vakumointi sulkee astian automaattisesti.
- Kaikki lasit tai kannet eivät sovellu suljettaviksi uudelleen vakumoinnin avulla. Tarkasta vakumoinnin jälkeen, onko tyhjiö muodostunut. Sisäänpäin taipunut kansi, jonka saa avattua vain voimaa käyttämällä, on merkki siitä, että vakumointiprosessi on toiminut. Jos kannesta kuuluu "klak"-ääni, kun painat kantta sisäänpäin ja vapautat kannen, ja kansi avautuu helposti, tyhjiötä ei ole muodostunut. Toista vakumointi tai käytä tarkoitukseen soveltuvia kierrekannellisia lasipurkkeja.

## 12.5 Suositellut asetukset

Tästä luvusta löydät suositellut tyhjiötasot eri elintarvikkeille. Kiinnitä erityisesti huomiota ohjeisiin, jotka koskevat suositeltuja tyhjiötasoja ja elintarvikkeiden esikäsitelyä.

Tyhjiöpakatut elintarvikkeet pysyvät oikein varastoituina selvästi pidempään tuoreina. Kun tyhjiötaso on korkea, elintarvikkeiden laatu, ulkonäkö ja sisältä säilyvät paremmin.

### Huomautukset

- Käytä vain tuoreita elintarvikkeita.
- Tarkasta elintarvikkeiden laatu ennen kuin pakkaat ne tyhjiöön.
- Vakumoi vain kylmiä elintarvikkeita, mieluiten sellaisia, joiden lämpötila on 1 °C - 8 °C.
- Aloita alemmalla suositelluista tyhjiötasoista.
- Tarkasta elintarvikkeiden laatu, kun otat ne säilytyksestä. Älä käytä elintarvikkeita, joiden laatu on arveluttava.

### Elintarvikkeet, jotka säilytetään huonelämpötilassa (20 °C - 23 °C)

Elintarvike	Tyhjiötaso	Suositus
Leivonnaiset	1, 2, 3	
Kuivat leivonnaiset ja keksit	1	
Tee ja kahvi	1, 2, 3	Säilytä pimeässä
Riisi ja nuudelit	2	Vakumoi astiassa
Jauhot ja suurimot	1	
Pähkinät ilman kuorta	3	Säilytä pimeässä
Kuivatut hedelmät	3	
Voileipäkeksit ja sipsit	1, 2	Vakumoi astiassa

### Tuoreet elintarvikkeet pakastettuina (-18 °C - -16 °C) tai jääkaapissa (3 °C - 7 °C)

Elintarvike	Tyhjiötaso	Suositus
Kala	3	
Lintu	3	
Liha	3	
Makkara kokonaisena	3	
Makkara viipaleina	3	
Kova juusto	3	
Pehmeä juusto	2	Vakumoi astiassa

Elintarvike	Tyhjiötaso	Suositus
Vihannekset	2	Kuori ja blanseeraa ensin
Lehtisalaatti huuhdeltu	2	Vakumoi astiassa
Yrtit	1, 2	Vakumoi astiassa
Hedelmät, kovat	3	
Hedelmät, pehmeät	2	Vakumoi astiassa Esipakastus suositeltavaa

## 13 Hävittäminen

### 13.1 Käytöstä poistetun laitteen hävittäminen

Ympäristön huomioivan hävittämisen avulla arvokkaita raaka-aineita voidaan käyttää uudelleen.

1. Irrota verkkojohdon pistoke pistorasiasta.
2. Katkaise verkkojohto.
3. Hävitä laite ympäristöystävällisesti.  
Tarkempia tietoja kierrätysmahdollisuuksista saat kodinkoneliikkeistä sekä paikkakuntasi jätehuollosta vastaavilta viranomaisilta.



Tämän laitteen merkintä perustuu käytettyjä sähkö- ja elektroniikkalaitteita (waste electrical and electronic equipment - WEEE) koskevaan direktiiviin 2012/19/EU. Tämä direktiivi määrittää käytettyjen laitteiden palautus- ja kierrätys-säännökset koko EU:n alueella.

## 14 Huoltopalvelu

Ekosuunnittelua koskevan asetuksen mukaisia toiminnan kannalta oleellisia osia on saatavilla huoltopalvelumme kautta vähintään 10 vuoden ajan laitteen markkinoille saattamisen jälkeen Euroopan talousalueella.

**Huomautus:** Huoltopalvelu on valmistajan takuun puitteissa maksuton.

Lisätietoja käyttömaan takuuajasta ja takuehdoista saat huoltopalvelustamme, jälleenmyyjältäsi tai verkkosivuiltamme.

Kun otat yhteyden huoltopalveluun, tarvitset laitteen mallinumeron (E-Nr.) ja valmistusnumeron (FD).

Huoltopalvelun yhteystiedot löytyvät oheisesta huoltopalveluluettelosta tai internet-sivuiltamme.

### 14.1 Mallinumero (E-nro) ja valmistusnumero (FD)

Mallinumero (E-nro) ja valmistusnumero (FD) on merkitty koneen tyyppikilpeen. Tyyppikilpi numeroineen löytyy, kun avaat laatikon. Merkitse laitteen tiedot ja huoltopalvelun puhelinnumero muistiin, niin löydät ne taas nopeasti.

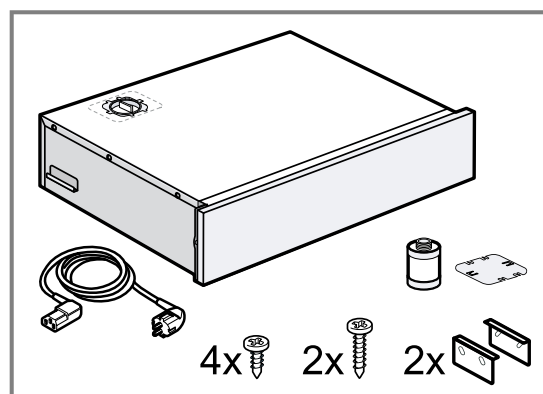
## 15 Asennusohje

Ota laitteen asennuksen yhteydessä huomioon seuraavat tiedot.



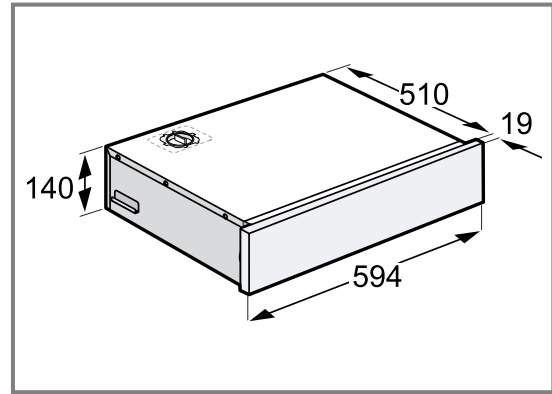
### 15.1 Toimiotussisältö

Kun olet poistanut kaikki osat pakkauksesta, tarkista ettei niissä ole kuljetusvaurioita ja että kaikki osat ovat mukana.



## 15.2 Laitemitat

Tästä löydät laitteen mitat.



## 15.3 Keittiökaluste

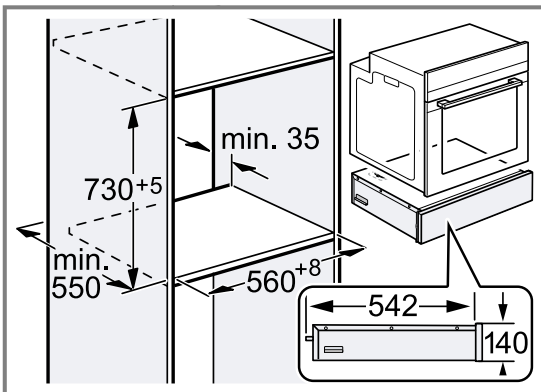
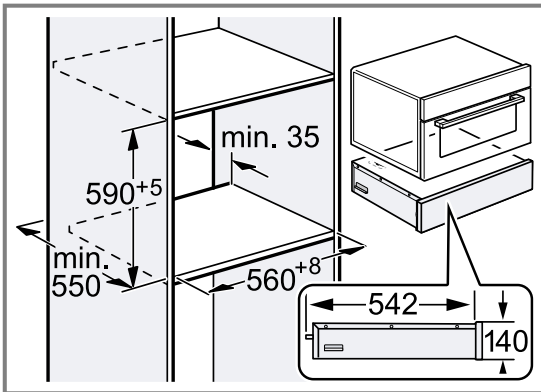
Tästä löydät ohjeita turvalliseen asentukseen.

### HUOMIO!

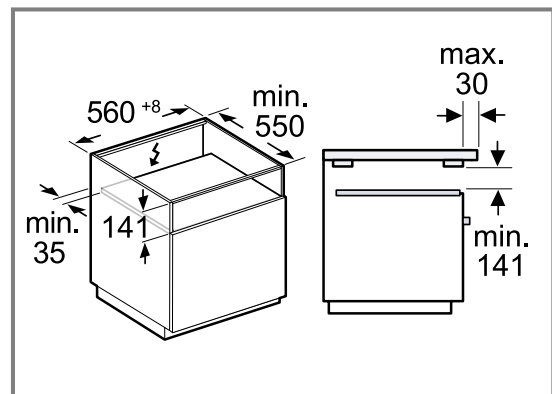
Jos laite asennetaan somistelevyn taakse, laite voi ylikuumentua.

- ▶ Älä asenna laitetta somistelevyn taakse.

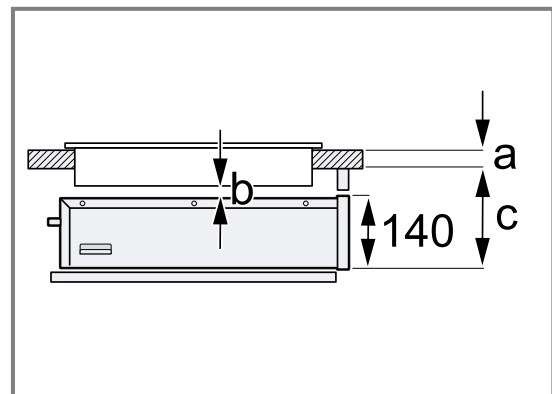
### Asennus korkeaan kaappiin



### Asennus työtason alle



Käytä työtason tai keittotason alle asennettaessa seuraavia mittoja:



Mitat mm	a päälle asennettu tai samantasoinen asennus	b	c päälle asennettu tai samantasoinen asennus
Ilman keittotasoa			160
Induktiokeittotaso	30/30	5	200/201
Täysipintainen induktiokeittotaso	40/40	5	210/211
Kaasukeittotaso	20/30	2	190/193
Sähkökeittotaso	30/30	5	190/197



- a: Suositeltu työtason vahvuus keittotason asennusohjeen mukaan.  
 b: Tarvittava etäisyys keittotason ja vakumointilaatikon välissä.  
 c: Tarvittava etäisyys vakumointilaatikon laskutilan ja työtason alareunan välissä.

**Huomautus:** Noudata keittotason asennusohjetta.

## 15.4 Turvallinen asennus

Noudata näitä turvallisuusohjeita, kun asennat laitteen.

### VAROITUS – Tukehtumisvaara!

Lapset saattavat leikkiessään esim. vetää pakkausmateriaaleja päähänsä tai kääriytyä niihin ja tukehtua.

- ▶ Pidä pakkausmateriaali poissa lasten ulottuvilta.
- ▶ Älä anna lasten leikkiä pakkausmateriaalilla.

### VAROITUS – Sähköiskun vaara!

Verkkojohdon viallinen eristys on vaarallinen.

- ▶ Varmista, että verkkojohto ei koske laitteen kuumiin osiin tai lämmönlähteisiin.
- ▶ Varmista, että verkkojohto ei koske teräviin ulokkeisiin tai reunoihin.
- ▶ Verkkojohtoa ei saa taittaa, jättää puristuksiin eikä muuttaa.

## 15.5 Sähköliitintää koskevia ohjeita

Jotta laitteen sähköliitintä on turvallinen, noudata seuraavia ohjeita.

- Laitteen saa liittää ainoastaan määräystenmukaisesti asennettuun maadoitettuun pistorasiaan. Pistorasian paikan muuttaminen tai liitintäjohtojen vaihto on sallittua vain ammattimaiselle sähköasentajalle, jonka on noudatettava asianomaisia määräyksiä.
- Laitteen saa liittää vain mukana toimitetun liitintäjohtojen kanssa. Kytke liitintäjohto laitteen takasivulle.
- Huoltopalvelusta on saatavana liitintäjohtoja eri pistoketyypeille.
- Älä käytä moninapapistoketta, pistokelistoja tai jatkojohtoja. Ylikuormitus aiheuttaa palovaaran.
- Jos pistokkeeseen ei pääse asennuksen jälkeen enää käsiksi, kiinteä sähköliitintä on varustettava asennusmääräysten mukaisella vaihejohtojen katkaisimella.

## 15.6 Työkalut

Asennusta varten tarvittavat seuraavat välineet ja työkalut.

- Mittanauha
- Työntömitta
- Lyijykynä
- Kulma
- Ruuvimeisseli Torx 20
- Suuri uraruuvimeisseli
- Yleispihdit

## 15.7 Asennus

### Koneen esivalmistelut

Laitteessa on pumppu, joka sisältää öljyä. Jos laitetta kallistetaan liian paljon, pumpussa oleva öljy voi valua ulos. Älä kaada laitetta kumoon tai aseta sitä syrjälleen.

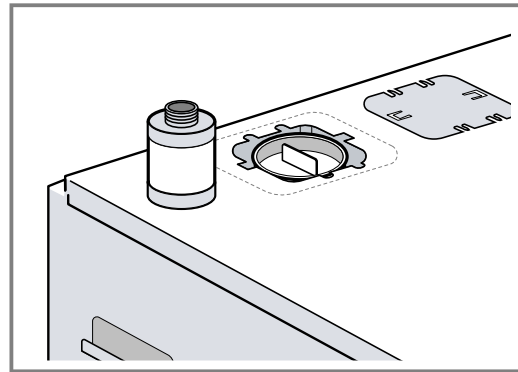
### HUOMIO!

Vakuumpumpun öljy voi valua ulos laitetta kaadettaessa tai kallistettaessa ja vaurioittaa laitetta.

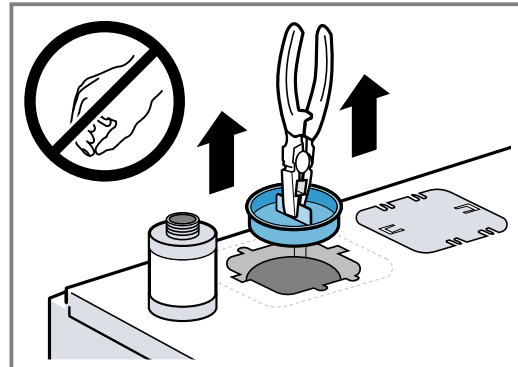
- ▶ Älä siirrä laitetta ilman, että pumpun kuljetustuki on asennettu paikalleen.
- ▶ Kiinnitä kuljetustuki uudelleen paikalleen irrotuksen jälkeen ja ennen kuin siirrät laitetta.

**Vaatus:** Käytä soveltuvaa työkalua kuljetustuen poistamiseen ja öljynsuodattimen asennukseen.

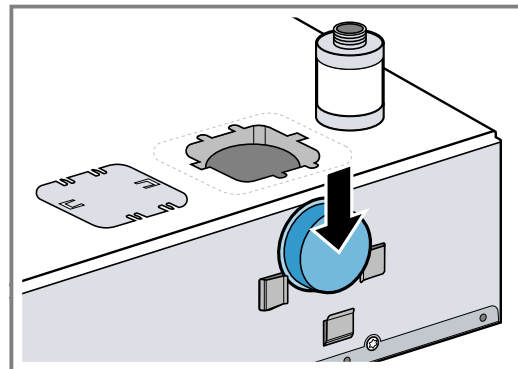
1. Nosta laite varovasti pakkauksesta.



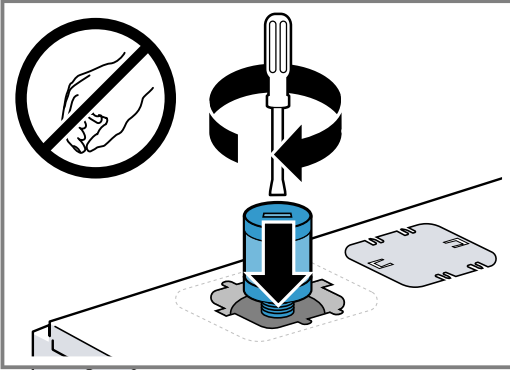
2. Poista laitteen yläosassa oleva pumpun kuljetustuki.



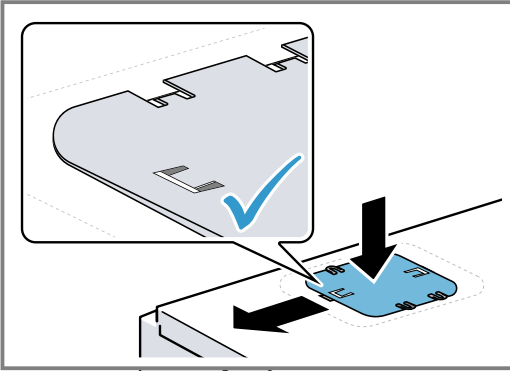
3. Kiinnitä kuljetustuki myöhempää käyttöä varten laitteen taustapuolelle.



4. Asenna öljynsuodatin.



5. Aseta kansi aukkoon ja työnnä vasemmalle.

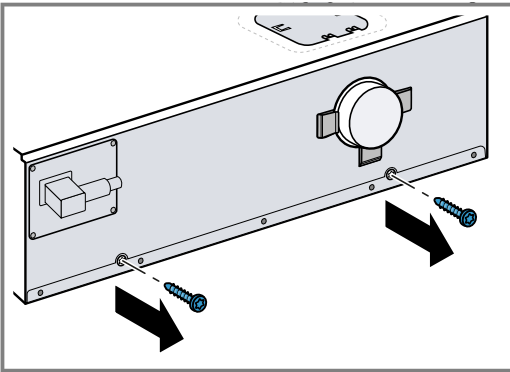


6. **VAROITUS – Kallistumisvaara!**

Laatikko voi kuljetustuen poistamisen jälkeen avautua ja laite voi kaatua.

- ▶ Pidä laatikko suljettuna.
- ▶ Lisää laitteen painoa painolla.
- ▶ Avaa laatikko vasta, kun kallistumissuoja on asennettu.

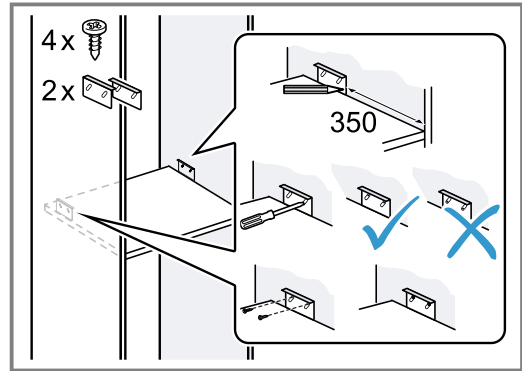
Poista kuljetustuen ruuvit.



7. Kytke verkkoliitäntäjohto laitteen takasivulle.

**Kalusteen valmistelu**

- ▶ Asenna kallistumissuoja. Varmista, että ruuvit on kiinnitetty pitkittäisreikien yläosaan.



**Huomautus:** Kallistumissuojan korkeutta voidaan säätää, jotta laite on helpompi työntää kalusteeseen.

**Laitteen asentaminen**

**VAROITUS – Sähköiskun vaara!**

Verkkojohdon viallinen eristys on vaarallinen.

- ▶ Varmista, että verkkojohdo ei koske laitteen kuumiin osiin tai lämmönlähteisiin.
- ▶ Varmista, että verkkojohdo ei koske teräviin ulokkeisiin tai reunoihin.
- ▶ Verkkojohdo ei saa taittaa, jättää puristuksiin eikä muuttaa.

**VAROITUS – Loukkaantumiswaara!**

Laatikko voi kuljetustuen poistamisen jälkeen avautua siirrettäessä äkillisesti.

- ▶ Siirrä laitetta siten, että laatikko ei pääse vahingossa avautumaan.

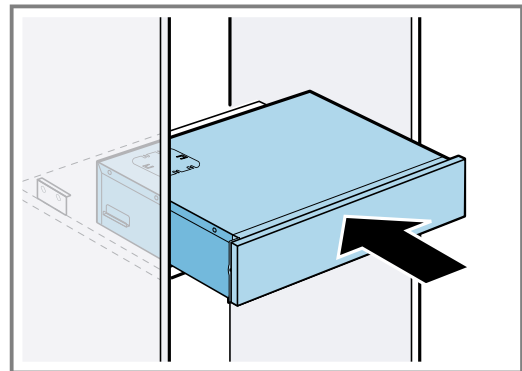
1. Liitä verkkoliitäntäjohto maadoitettuun pistorasiaan.

2. **VAROITUS – Loukkaantumiswaara!**

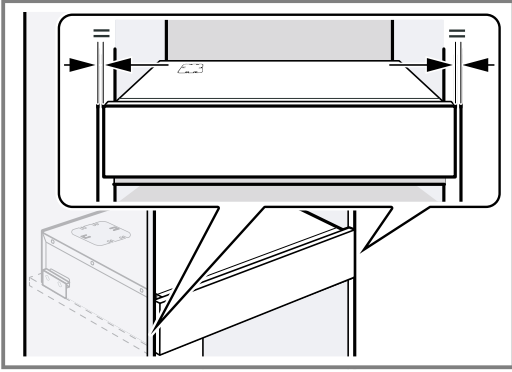
Laitteen suuri paino voi aiheuttaa tapaturmia laitetta nostettaessa.

- ▶ Älä nosta laitetta yksin.

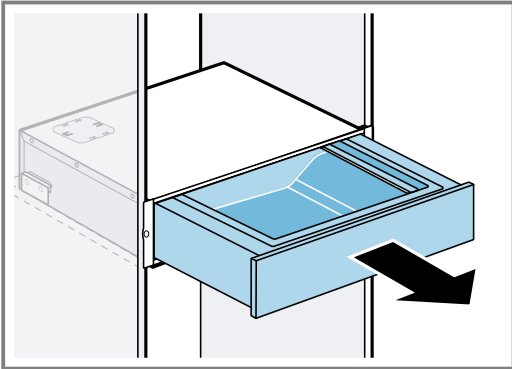
Työnnä laite paikalleen kalusteeseen.



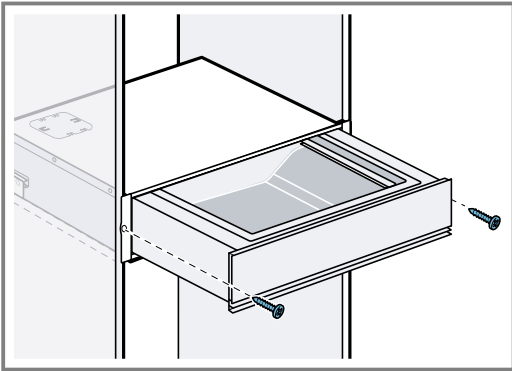
3. Kohdista laite keskelle.



4. Tarkasta kallistumissuoja avaamalla laatikon varovasti.



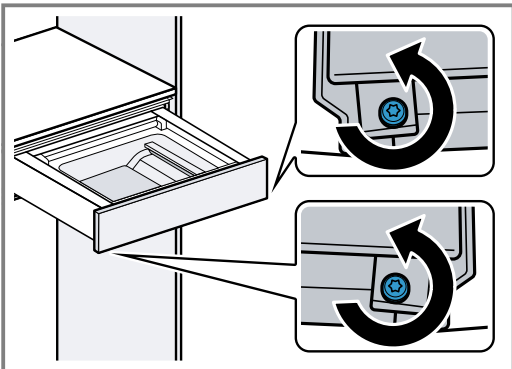
5. Kiinnitä laite ruuveilla.



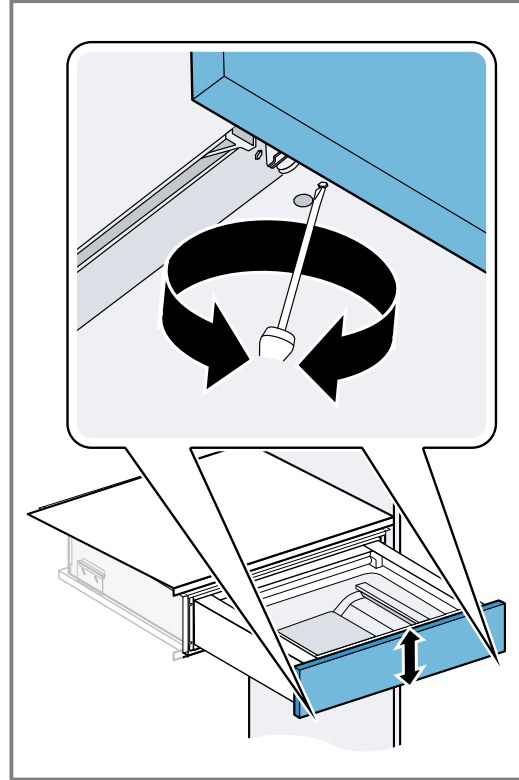
### Kaluste-etulevyn säätäminen

Säädä kaluste-etulevyä tarvittaessa pystysuunnassa.

1. Avaa laatikko.
2. Löystytä sivuruuvit.

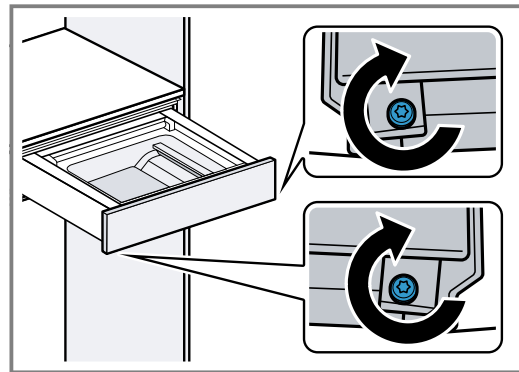


3. Siirrä kaluste-etulevyä ylöspäin tai alaspäin.



### Kaluste-etulevyn kiinnittäminen ruuveilla

- Kierrä sivuruuvit taas kiinni.



# Innholdsfortegnelse

## BRUKSANVISNING

1	Sikkerhet.....	36
2	Unngå materielle skader.....	37
3	Miljøvern og innsparing.....	38
4	Bli kjent med.....	39
5	Tilbehør.....	40
6	Grunnleggende betjening.....	40
7	Vakuumpakking i pose.....	40
8	Vakuumering i beholder.....	42
9	Tørking.....	43
10	Rengjøring og pleie.....	43
11	Utbedring av feil.....	44
12	Slik gjør du det.....	45
13	Avfallsbehandling.....	47
14	Kundeservice.....	47
15	MONTERINGSANVISNING.....	48
15.4	Sikker montering.....	49

## 1 Sikkerhet

Følg sikkerhetsanvisningene nedenfor.

### 1.1 Generelle merknader

- Les nøye gjennom denne anvisningen.
- Oppbevar veiledningen og produktinformasjonen for senere bruk eller for en senere eier.
- Ikke koble til apparatet dersom det har transportskader.

### 1.2 Korrekt bruk

Dette apparatet er kun beregnet på innbygging. Følg den spesielle monteringsveiledningen.

Apparater uten støpsel skal kun kobles til av autoriserte fagfolk. Garantien dekker ikke skader som skyldes feil tilkobling.

Apparatet må kun brukes:

- til vakuumpakking av matvarer i egnede vakuumbeholdere eller vakuumposer og forsegling av folie

- i private husholdninger og i lukkede rom hjemme.
- opp til høyde på maks 4000 m over havet.

### 1.3 Begrensning av brukerkretsen

Dette apparatet kan brukes av barn fra og med 8 år og av personer med redusert fysiske, sensoriske eller mentale evner eller mangel på erfaring og/eller kunnskap, dersom de blir overvåket eller har fått opplæring i en sikker bruk av apparatet og dessuten har forstått farene som kan resultere av feil bruk.

Barn må ikke få leke med apparatet.

Rengjøring og brukervedlikehold må ikke gjennomføres av barn, med mindre de er minst 15 år gamle og er under oppsyn.

Barn under 8 år må holdes unna apparatet og strømkabelen.

### 1.4 Sikker bruk

#### ADVARSEL – Forbrenningsfare!

Forseglingselementet i vakuumkanmeret blir svært varmt ved hyppig bruk og lange forseglingstider.

- ▶ Berør aldri forseglingselementet.
- ▶ Hold barn på avstand.

#### ADVARSEL – Fare for elektrisk støt!

Fuktighet som trenger inn, kan forårsake elektrisk støt.

- ▶ Ikke bruk dampstråle eller høytrykksspyler for å rengjøre apparatet.

En vaskemaskin med skader eller en strømledning med skader er farlig.

- ▶ Bruk aldri apparatet hvis det har skader.
  - ▶ Dra aldri i strømledningen når du skal koble vaskemaskinen fra strømmettet. Dra alltid i pluggen på strømledningen.
  - ▶ Hvis vaskemaskinen eller strømledningen er skadet, må du dra ut støpselet eller slå av sikringen i sikringsskapet umiddelbart.
  - ▶ Ta kontakt med kundeservice. → Side 47
- Ukyndige reparasjoner er farlig.
- ▶ Kun opplært fagpersonell skal utføre reparasjoner på maskinen.
  - ▶ Det må kun brukes originale reservedeler til reparasjon av maskinen.
  - ▶ Dersom det oppstår skader på apparatets strømkabel, må den skiftes ut av produsenten, kundeservice eller av en annen kvalifisert person for å unngå at det oppstår fare.

**⚠ ADVARSEL – Brannfare!**

Forseglingselementet i vakuumkanmeret blir svært varmt. Brennbar damp kan ta fyr.

- ▶ Ikke vakuumer brennbare væsker i vakuumpose.
- ▶ Ikke oppbevar brennbare materialer og gjenstander inne i apparatet.

**⚠ ADVARSEL – Fare for personskade!**

De minste sprekker i glasslokket kan føre til at det imploderer ved vakuum.

- ▶ Trekk ut støpselet eller skru ut sikringen i sikringsskapet.
  - ▶ Ta kontakt med kundeservice.
- Feilbruk av vakuumsuffen kan føre til personskader.
- ▶ Ikke før slanger som er koblet til apparatet, inn i kroppsåpninger.
  - ▶ Ikke vakuumpakk levende dyr.

**⚠ ADVARSEL – Fare for helseskader!**

Under vakuumeringen deformeres vakuumkanmeret og glasslokket på grunn av det høye undertrykket. Beskyttelsesbelegget på glasset kan bli skadet, og glasslokket kan sprekke.

- ▶ Glasskrukker, andre harde beholdere og uformelige matvarer som vakuumeres i kammeret mens lokket er igjen, må ikke berøre dette lokket.
- ▶ Harde beholdere og uformelige matvarer må ikke overstige makshøyden på 80 mm.

**⚠ ADVARSEL – Kvelningsfare!**

Barn kan få emballasjen over hodet eller vikle seg inn i den og kveles.

- ▶ Hold emballasjen borte fra barn.
  - ▶ Barn må ikke få leke med emballasjen.
- Barn kan puste inn eller svelge smådeler og bli kvalt.
- ▶ Hold smådeler borte fra barn.
  - ▶ Ikke la barn leke med smådeler.

---

## 2 Unngå materielle skader

**OBS!**

Skader på apparatet kan ha betydelige følger for sikkerheten.

- ▶ Kontroller at apparatet er skadefritt hver gang før bruk.
  - ▶ Kontroller at glasslokket er uten rifter.
  - ▶ Ta aldri i bruk et apparat som har skader.
  - ▶ Ta kontakt med kundeservice.
- Uaktsomhet under bruk kan føre til skader på apparatet.
- ▶ Åpne og lukke glasslokket sakte.
  - ▶ Ikke sett noen gjenstander på glasslokket.
  - ▶ Ikke bruk apparatet som arbeidsflate eller oppbevaringsflate.
  - ▶ Ikke la noen gjenstander falle på glasslokket.
  - ▶ Dra skuffen helt ut ved bruk.
  - ▶ Lukk skuffen helt etter bruk.
- Fremmedlegemer i vakuumeringskammeret skader apparatet.
- ▶ Før du lukker glasslokket, må du kontrollere at det ikke finnes noen fremmedlegemer i vakuumeringskammeret.

Dersom tetningen ikke sitter riktig eller dersom den er skadet, vil apparatet fungere dårligere og kan få skader.

- ▶ Kontroller at tetningen i glasslokket sitter som den skal.
- ▶ Kontaktflaten til tetningen må være ren og fri for fremmedlegemer.
- ▶ Ikke skad tetningen med spisse eller skarpe gjenstander.
- ▶ Aldri bruk apparatet dersom tetningen er defekt.
- ▶ Ring kundeservice dersom tetningen er defekt.

Dersom glasslokket åpnes med verktøy, vil apparatet bli skadet.

- ▶ Dersom det skjer et strøbrudd mens vakuumeringsprosessen pågår, må du vente til strømmen er tilbake igjen. Vakuumet opprettholdes i vakuumkanmeret. Start vakuumeringsprosessen på nytt.
- Damp som avgis på grunn av koking på for høye temperaturer, kan føre til funksjonsfeil.
- ▶ Bruk utelukkende poser som er egnet for vakuumpakking.
  - ▶ Ikke bruk emballasje som allerede er blitt åpnet.
  - ▶ De varene som skal vakuumpakkes, må ha et utgangstemperatur på 1–8 °C.
  - ▶ Væsker i vakuumposen må ikke vakuumpakkes på det høyeste nivået. Bruk vakuumnivå 2.
  - ▶ Forsegl posen når du merker økt bobledannelse.

## **3 Miljøvern og innsparing**

### **3.1 Avfallsbehandling av emballasje**

Emballasjematerialene er miljøvennlige og resirkulerbare.

- ▶ Kildesortér de enkelte komponentene etter type avfall.

## 4 Bli kjent med

### 4.1 Funksjon

Under vakuumeringsprosessen pumpes det luft fra vakuuskammeret og posen.

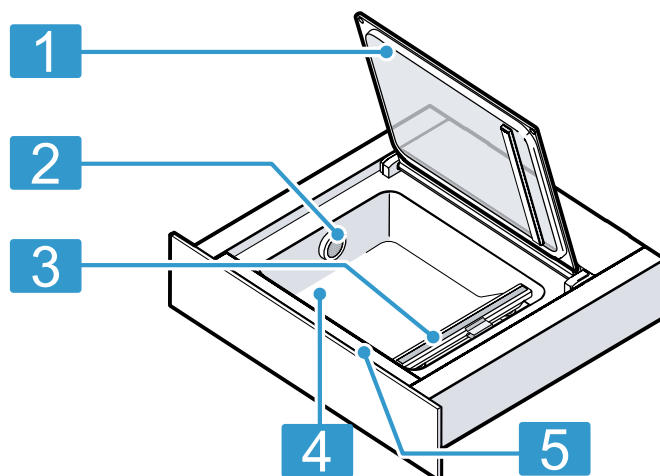
Da oppstår det høyt undertrykk i kammeret. Jo høyere vakuumnivå desto mindre luft blir det igjen i kammeret og posen, og desto høyere blir trykkforskjellen overfor omgivelsene.

Når det valgte vakuumnivået er nådd, trykkes forseglings-elementet mot silikonet på glasslokket. Dermed forsegles posen.

Etter en kort avkjølingstid strømmer det luft med høy lyd tilbake i kammeret. Dermed trekkes posen brått sammen og omslutter matvaren. Deretter åpnes glasslokket til skuffen.

### 4.2 Apparat

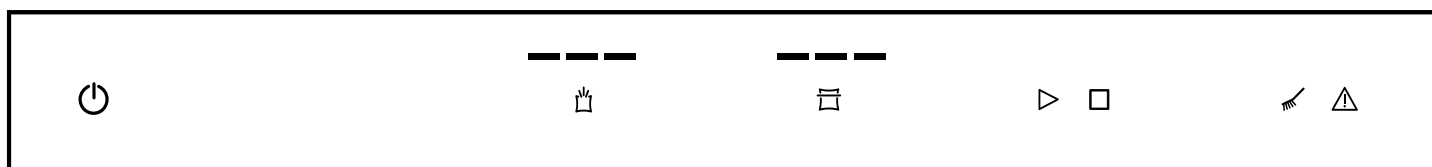
Her finner du en oversikt over apparatets komponenter.



1	Glasslokk
2	Luftutløp
3	Forseglings-element
4	Vakuuskammer
5	Betjeningspanel

### 4.3 Betjenings-elementer

Ved hjelp av betjeningsfeltet stiller du inn alle apparatets funksjoner, og du får informasjon om driftsstatus.



Sym-bol	Betydning	Forklaring
	Slå på Slå av	Slå på apparatet Slå av apparatet
	Vakuumnivå	Velge vakuumnivå
	Forseglingstid	Velge forseglingstid Tidlig forsegling av vakuumpose
	Start	Starte vakuumerings-prosess
	Stop	Avbryte vakuumerings-prosess
	Tørking	Utføre tørking av pumpe
	Henvising	Se feiltabellen

### 4.4 Vakuumnivåer

Vakuumtrinn 1 til 3 gir forskjellige vakuumgrader. Ved vakuumpakking i beholder er vakuumgraden lavere og dermed bedre egnet for visse matvarer. Vakuumskuffen gjenkjenner automatisk hvilken modus som er aktivert når den eksterne vakuuadaptoren settes på.



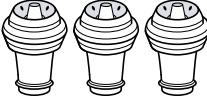
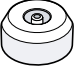
Vakuumtrinn	1	2	3
Vakuumpakking i pose	80 %	95 %	99 %
Vakuumering av beholdere og flasker	50 %	75 %	90 %

### 4.5 Stopper

Stopperen holder vakuumskuffen åpen. Når vakuumskuffen trekkes helt ut, vil stopperen sperre skuffen og hindre at glasslokket støter sammen med skapfronten over eller med benkeplaten.

## 5 Tilbehør

Bruk originaltilbehør. Dette er tilpasset ditt apparat.

Tilbehør	Egenskap	Bruk
Ekstern vakuumadapter		Vakuumpakking av vakuumbeholdere eller flasker.
Vakuumeringssslange		Fest den eksterne vakuumadapteren til vakuumbeholderen eller flaskeadapteren.
Flaskekapsler		Gjør at åpnet vin holder seg.
Flaskeadapter		Sett vakuumslange på flaskene.
Vakuumposer	180 x 280 mm (50 stk.) 240 x 350 mm (50 stk.)	

### 5.1 Annet tilbehør

Annet tilbehør kan kjøpes hos kundeservice eller på Internett.

På Internett eller i våre brosjyrer finner du et utvalg av tilbehør til apparatet:

siemens-home.bsh-group.com

Tilbehør er apparatspesifikt. Oppgi alltid den nøyaktige betegnelsen (E-nr.) på apparatet når du kjøper tilbehør.

I nettbutikken eller hos kundeservice får du vite hvilket tilbehør som finnes til apparatet ditt.

Annet tilbehør	Bestillingsnummer kundeservice
Vakuumposer 180 x 280 mm (100 stk.)	17000222
Vakuumposer 240 x 350 mm (100 stk.)	17000223

## 6 Grunnleggende betjening

### 6.1 Åpne apparatet

- Trykk i midten av skuffefronten.
- ✓ Vakuumskuffen spretter litt ut.
- Ta tak i kanten av vakuumskuffen og dra den helt ut.

### 6.2 Lukke apparatet

- ▶ Berør vakuumskuffen i midten og skyv den inn.

### 6.3 Slå på apparatet

- ▶ Trykk på .

### 6.4 Slå av apparatet

Dersom du ikke betjener apparatet på 10 minutter, slås det av automatisk.

- ▶ Trykk på .

## 7 Vakuumpakking i pose

Matvarer som er vakuumpakket i pose, holder seg lenger. På denne måten kan du marinere matvarene eller forberede dem til sous-vide-tilberedning.

### 7.1 Egnede vakuumposer

Bruk egnede vakuumposer, slik at du får et optimalt resultat.



Bruk de originale vakuumposene som følger med apparatet eller kan bestilles som tilbehør.

- Disse posene egner seg til temperaturer fra -40 °C til 100 °C.
- Optimal forseglingstid for disse posene er trinn 2.
- Posene kan brukes i mikrobølgeovn. Stikk hull på posene før du varmer dem i mikrobølgeovnen.

Bruk utelukkende poser som er egnet for vakuumpakking av matvarer.

De forskjellige produktene som fås kjøpt, skiller seg fra hverandre når det gjelder egnethet for kontakt med matvarer, temperaturbestandighet, materiale og overflate. Forseglingstiden for vakuumposen avhenger alltid av det materialet den består av.

- Tynne poser: varmeforseglingsstrinn 1
- Tykkere materiale: varmeforseglingsstrinn 2 eller høyere

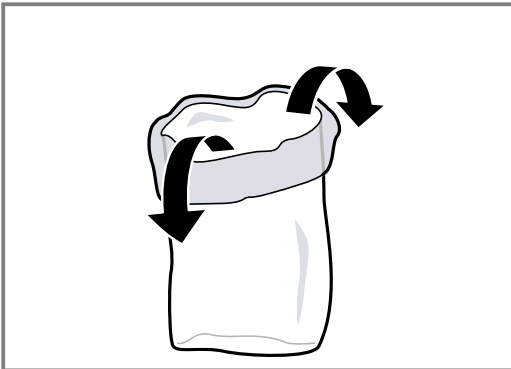
Bruk poser med en bredde på maks. 240 mm.

Lengden på forseglings-elementet begrenser målet for de vakuumposene som kan brukes.

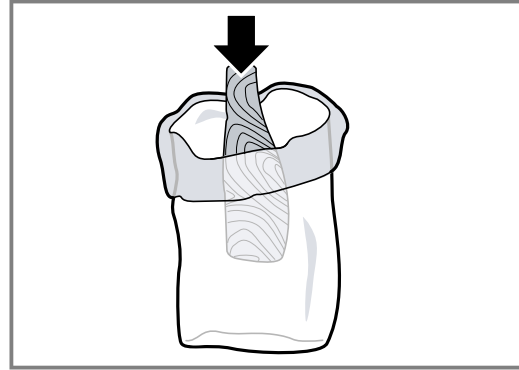
## 7.2 Fylle pose

### Forutsetninger

- Posen må være ren og tørr i kantene.
  - Det må ikke være matrester ved sømmen i kanten av posen.
1. Brett posekanten over med ca. 3 cm.



2. Legg matvarene ved siden hverandre i vakuumposen.



3. Brett kanten av posen opp igjen.

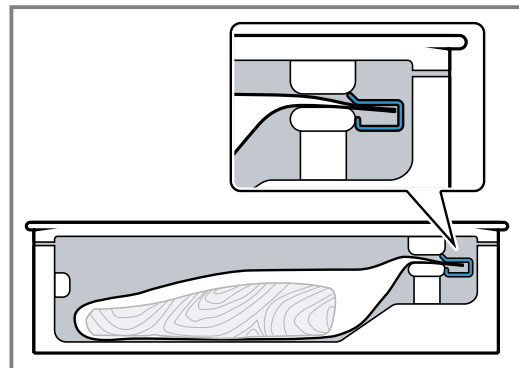




**Tips:** For å holde orden på posene og de vakuumpakkede matvarene bør du notere dato for vakuumering og innhold på posen.

## 7.3 Vakuumering i pose

**Forutsetning:** Matvarene bør ideelt sett ha en utgangstemperatur i området 1–8 °C.

1. Åpne glasslokket.
2. Legg vakuumposen i kammeret.
3. Påse at luftutløpet er fritt slik at pumpen kan suge luft fra kammeret.
4. Påse at posen ligger i midten og at endene av posen ligger glattet ut oppå hverandre på forseglingselementet. For å få en perfekt, lukket søm fester du posen med poseklemmen.



5. Velg vakuumnivå ved å trykke på .
6. Velg varmeforseglingstid ved å trykke på .
7. Lukk glasslokket godt igjen og hold det i noen sekunder.
8. Trykk på for å starte vakuumeringsprosessen.


## no Vakuumering i beholder

- ✓ Vakuumeringsprosessen starter. Indikatorene for vakuumtrinn pulserer blått helt til den valgte verdien er nådd.
  - ✓ Varmeforseglingsprosessen starter. Indikatorene for varmforselingsstrinn pulserer blått helt til den valgte verdien er nådd.
  - ✓ Vakuumeringsprosessen kan ta opptil 2 minutter.
  - ✓ Mot slutten av prosessen luftes kammeret. Du hører et lydsignal.
9. Når vakuumeringsprosessen er fullført, åpner du glasslokket.
10. **⚠ ADVARSEL – Forbrenningsfare!**  
Forselingsselementet i vakuumkammeret blir svært varmt ved hyppig bruk og lange forseglingsstider.
- ▶ Berør aldri forseglingsselementet.
  - ▶ Hold barn på avstand.
- Ta ut den forseglede vakuumposen fra kammeret.
11. Kontroller forseglingssømmen på posen etter vakuumeringen.
- Prøv å dra sømmen forsiktig fra hverandre.
  - Dersom sømmen ikke holder, må du velge et høyere varmforselingsstrinn.
  - Dersom sømmen blir deformert, må du velge et lavere varmforselingsstrinn eller la apparatet avkjøles.

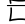
**Merk:** Dersom du vakuumpakker matvarer i pose flere ganger på rad, blir forseglingsselementet stadig varmere. Dette kan ha innvirkning på sveisesømmens kvalitet. Derfor bør du velge en kortere varmforselingsstid etter noen vakuumeringer eller la apparatet avkjøles ca. 2 minutter mellom hver vakuumeringsprosess.

## 7.4 Tidlig varmforselging


Bruk denne funksjonen hvis du vil pakke lett beder-velige matvarer lufttett i pose uten at innholdet ligger altfor tett inntil posen.

1. Vil du avslutte vakuumeringsprosessen og forsegle posen før tiden, trykker du på .
  - ✓ Apparatet viser det vakuumtrinnet som har blitt nådd.
  - ✓ Mot slutten av prosessen luftes kammeret.
  - ✓ Du hører et lydsignal.
2. Åpne glasslokket.
  3. Ta ut den forseglede vakuumposen fra kammeret.

**Merk:** Vakuumskuffen trenger en bestemt vakuumgrad for å forsegle posen.

Hvis du trykker på  først, vil vakuumskuffen pumpe luft ut av kammeret helt til denne graden er nådd. Deretter forsegles posen.

## 7.5 Avbryte vakuumeringsprosess i pose

1. Vil du avbryte vakuumeringsprosessen før tiden, trykker du på .
  - ✓ Apparatet viser det vakuumnivået som er nådd hittil.
  - ✓ Posen forsegles ikke.
  - ✓ Kammeret luftes og lokket åpnes litt.
  - ✓ Du hører et lydsignal.
2. Ta vakuumposen ut av kammeret.

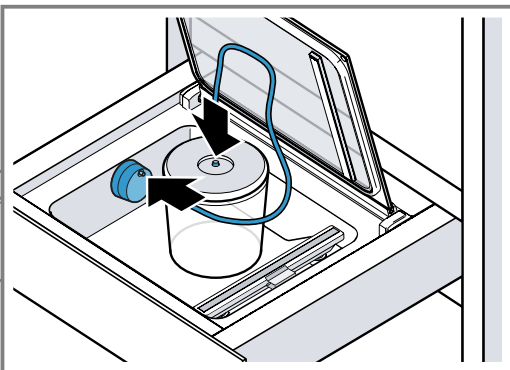
# 8 Vakuumering i beholder

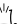

Matvarer som er vakuumpakket i beholder, holder seg lenger.

## 8.1 Vakuumering i beholder

Vakuumer matvarene i en egnet vakuumbeholder slik at de holder seg lenger.

1. Åpne glasslokket.
2. Sett vakuumadapteren på luftutløpet.
3. Fest slangen til vakuumadapteren og vakuumbeholderen.



4. Velg vakuumnivå ved å trykke på .
5. Trykk på  for å starte vakuumeringsprosessen.
- ✓ Vakuumeringsprosessen starter. Indikatorene for vakuumtrinn pulserer blått helt til den valgte verdien er nådd.

- ✓ Vakuumeringsprosessen kan ta opptil 2 minutter.
  - ✓ Vakuumnivået som er nådd lyser, og du hører et lydsignal.
6. Løsne slangen fra beholderen og den eksterne vakuumadapteren.

**Merk:** Ved kraftig bobledannelse må vakuumeringsprosessen avbrytes. → Side 43

## 8.2 Egnede vakuumeringsbeholdere

Bruk egnede vakuumbeholdere, slik at du får et optimalt resultat.

Bruk utelukkende beholdere som er egnet for vakuumpakking av matvarer.

De forskjellige produktene som fås kjøpt, skiller seg fra hverandre når det gjelder egnethet for kontakt med matvarer og materiale.

Vakuumeringsslangen, som følger med apparatet, har en innvendig diameter på 3 mm.

For at slangen skal passe, trenger du eventuelt en adapter til beholderen. Ofte følger det slike adaptere med vakuumbeholderen.



### 8.3 Avbryte vakuumering i beholder

1. Vil du avbryte vakuumeringsprosessen før tiden, trykker du på .
- ✓ Apparatet viser det vakuumnivået som er nådd hittil.

2. Løsne slangen fra beholderen og den eksterne vakuuadaptoren.


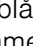
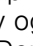
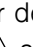
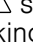
## 9 Tørking

Ved vakuumering av matvarer kommer det ørsmå mengder vann inn vakuumpumpesystemet. Denne effekten forsterkes når du vakuumerer væske eller svært fuktige matvarer. Derfor har apparatet en tørkefunksjon som fjerner væskeansamlinger fra pumpen.

- Når symbolet  lyser hvitt, bør du kjøre en tørkeomgang. På dette tidspunktet kan du fortsatt bruke apparatet akkurat som vanlig.
- Når symbolet  lyser rødt, må du kjøre en tørkeomgang.

### 9.1 Starte tørking

**Merk:** Du kan lukke vakuumsuffen mens tørkingen pågår.

1. Lukk glasslokket godt igjen og hold det.
2. Trykk på .
  - ✓ Tørkingen starter og varer mellom 5 og 30 minutter.
  - ✓ Mens prosessen pågår, pulserer  blått.
  - ✓ Mot slutten av prosessen luftes kammeret, og det kommer et lydsignal.
  - ✓ Du kan åpne glasslokket.
3. **Merk:** Av og til er det ikke tilstrekkelig med bare én tørking. Dersom  og  lyser rødt etter en tørkerunde, er det fortsatt fuktighet i pumpesystemet. Vent til  slutter å lyse.
4. Start tørkingen en gang til.

## 10 Rengjøring og pleie

Rengjør og vedlikehold vaskemaskinen omhyggelig, slik at den holder seg funksjonsdyktig i lang tid.

### 10.1 Rengjøringsmiddel

Egnet rengjøringsmiddel fås hos kundeservice eller i vår nettbutikk.

#### OBS!

Uegnede rengjøringsmidler kan skade apparatets overflater.

- ▶ Ikke bruk sterke eller skurende rengjøringsmidler.
- ▶ Ikke bruk sterkt alkoholholdige rengjøringsmidler.
- ▶ Ikke bruk harde skureputer eller vaskesvamper.
- ▶ Glassrens, glasskrape eller rengjøringsmidler for rustfritt stål må kun brukes dersom disse anbefales i rengjøringsanvisningene for den gjeldende delen.
- ▶ Vask nye svampkluter grundig før bruk.

### 10.2 Rengjøring av apparatet

#### ADVARSEL – Forbrenningsfare!

Forseglingselementet i vakuumsuffen blir svært varmt ved hyppig bruk og lange forseglingstider.

- ▶ Berør aldri forseglingselementet.
- ▶ Hold barn på avstand.

#### ADVARSEL – Fare for elektrisk støt!

Fuktighet som trenger inn, kan forårsake elektrisk støt.

- ▶ Ikke bruk dampstråle eller høytrykksspyler for å rengjøre apparatet.

#### Forutsetninger

- Apparatet er slått av.
  - Forseglingselementet i vakuumsuffen er avkjølt.
1. Rengjør apparatet med en fuktig klut og et nøytralt rengjøringsmiddel, f.eks. oppvaskmiddel og vann.

Under rengjøring må du passe på at det ikke kommer vann eller annen væske inn i vakuumsuffen, spesielt ikke i luftutløpet til vakuumeringspumpen. Sprut aldri vann på apparatet, hverken på innsiden eller utsiden av det.

2. La apparatet og tilbehørsdelene tørke fullt og helt etter rengjøring.

### 10.3 Rengjøre glassfront og glasslokk

- ▶ Rengjør glassfronten og glasslokket med glassrens og en myk klut. Ikke bruk skuresvamper eller glass-skrape.

### 10.4 Rengjøre vakuumsuffen i rustfritt stål

1. Kalkflekker, fettflekker, stivelsesflekker og proteinflekker må alltid fjernes umiddelbart. Under slike flekker kan det danne seg rust.
2. Rengjør med vann og litt oppvaskmiddel.
3. Tørk deretter av med en myk klut.

### 10.5 Rengjøre betjeningspanel i plast

- ▶ Rengjør betjeningspanelet med en myk klut. Ikke bruk skuresvamper eller glass-skrape.

### 10.6 Rengjøre forseglingselement

#### OBS!

Rengjøring i oppvaskmaskin vil føre til skader.

- ▶ Apparatets bestanddeler må aldri vaskes i oppvaskmaskin.

1. Fjern rester av folie fra forseglingselementet.
2. Forseglingselementet må aldri rengjøres med skurende rengjøringsmidler.

3. Tørk deretter av med en myk klut.

1. Rengjør med svampklut og varmt såpevann.
2. Tørk deretter av med en myk klut.

## 10.7 Rengjøring av tilbehøret

### OBS!

Rengjøring i oppvaskmaskin vil føre til skader.

- ▶ Apparatets bestanddeler må aldri vaskes i oppvaskmaskin.

# 11 Utbedring av feil

Du kan selv utbedre små feil på apparatet. Benytt deg av informasjonen om feilsøking før du tar kontakt med kundeservice. På den måten unngår du unødige kostnader.

### ⚠ ADVARSEL – Fare for personskade!

Ukyndige reparasjoner er farlig.

- ▶ Kun opplært fagpersonell skal utføre reparasjoner på apparatet.
- ▶ Ta kontakt med kundeservice dersom apparatet er defekt.

### ⚠ ADVARSEL – Fare for elektrisk støt!

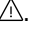
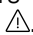


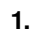
Ukyndige reparasjoner er farlig.

- ▶ Kun opplært fagpersonell skal utføre reparasjoner på maskinen.
- ▶ Det må kun brukes originale reservedeler til reparasjon av maskinen.
- ▶ Dersom det oppstår skader på apparatets strømkabel, må den skiftes ut av produsenten, kundeservice eller av en annen kvalifisert person for å unngå at det oppstår fare.

## 11.1 Funksjonsfeil

Feil	Årsak og feilsøking
Vakuumeringsprosessen starter ikke. vises ikke selv om lokket er lukket.	Dørbryteren på glassdekslet mangler eller gjenkjennes ikke av apparatet. <ul style="list-style-type: none"> <li>▶ Ta kontakt med → "Kundeservice", Side 47.</li> </ul>
Ved flere gangers bruk etter hverandre: Vakuumeringsprosessen ser ut til å gå som normalt, men posen forsegles ikke.	Temperaturbeskyttelsesbryteren til forseglingstransformatoren er utløst. <ol style="list-style-type: none"> <li>1. La apparatet avkjøles i minst 10 minutter.</li> <li>2. La apparatet avkjøles i minst 2 minutter mellom vakuumeringsprosessene.</li> <li>3. Start vakuumeringsprosessen på nytt.</li> </ol>
Vakuumeringsprosessen varer stadig lenger.	Det er for mye fuktighet i pumpesystemet. <ul style="list-style-type: none"> <li>▶ Start tørkeprosessen. → "Starte tørking", Side 43</li> </ul> Pumpesystemet er svært varmt. <ol style="list-style-type: none"> <li>1. La apparatet avkjøles.</li> <li>2. Start vakuumeringsprosessen på nytt.</li> </ol>
Posen er defekt, så vakuomet opprettholdes ikke i vakuumposen.	Det kan oppstå hull dersom det er skarpe deler i det som vakuumeres, f.eks. bein. <ol style="list-style-type: none"> <li>1. Kontroller om posen har skader.</li> <li>2. Bruk en annen pose.</li> <li>3. Varer med skarpe kanter må plasseres slik i posen at poseveggen ikke kan bli skadet.</li> </ol>
Det er feil på forseglingssømmen, så vakuomet opprettholdes ikke i vakuumposen.	Den forseglingstiden du har valgt, egner seg ikke for foliematerialet. <ul style="list-style-type: none"> <li>▶ Velg en annen forseglingstid.</li> </ul> Det er væske, fett, smuler eller folder langs forseglingssømmen. <ol style="list-style-type: none"> <li>1. Påse at posen er tørr og fri for folder og ligger på forseglingselementet over hele bredden.</li> <li>2. Bruk en annen pose.</li> <li>3. Brett om enden av posen med 3 cm før fylling.</li> </ol>
Du får ikke opp lokket.	Det har dannet seg et lett vakuum som holder lokket igjen. <ol style="list-style-type: none"> <li>1. Lokket må aldri åpnes med makt.</li> <li>2. Start en ny vakuumeringsprosess og avbryt den med det samme.</li> <li>3. Koble apparatet fra strømmettet.</li> <li>4. Start apparatet igjen etter 30 sekunder.</li> <li>5. Trykk på ☺ i over 5 sekunder.</li> </ol> ✓ Maskinen tilbakestilles.

## 11.2 Merknader i displayet

Feil	Årsak og feilsøking
Etter noen få sekunder vises  .	Glasslokket er ikke riktig lukket. <ol style="list-style-type: none"> <li>1. Åpne og lukk glasslokket på nytt.</li> <li>2. Trykk lett på glasslokket de første sekundene.</li> </ol>
	Tetningen i glasslokket ligger ikke riktig. <ul style="list-style-type: none"> <li>▶ Kontroller tetningen.</li> </ul>
	Tetningen i glasslokket ligger feil. <ul style="list-style-type: none"> <li>▶ Rett tetningen forsiktig ut.</li> </ul>
	Lokket til den eksterne vakuumeringsbeholderen er ikke ordentlig lukket. <ol style="list-style-type: none"> <li>1. Sjekk at den eksterne vakuuadapteren sitter som den skal.</li> <li>2. Bruk kun egnede vakuumeringsbeholdere.</li> </ol>
	Den eksterne vakuuadapteren sitter ikke ordentlig på luftutløpet til vakuumkanmeret. <ul style="list-style-type: none"> <li>▶ Sjekk at den eksterne vakuuadapteren sitter som den skal.</li> </ul>
Etter 2 minutters pumping vises  .	Væsker begynner å koke med økende undertrykk, slik at det ikke kan dannes vakuu. <ol style="list-style-type: none"> <li>1. Vakuumpakk kun kald væske.</li> <li>2. Dersom vakuumkanmeret er fuktig, må du tørke av det med en klut.</li> <li>3. Forsegle vakuumposen før tiden hvis det dannes større bobler.</li> <li>4. Velg et lavere vakuumnivå.</li> </ol>
 og  lyser etter tørkeprosessen.	Det har ikke vært nok med bare én tørking. <ol style="list-style-type: none"> <li>1. Vent til  slutter å lyse.</li> <li>2. Deretter kjører du en ny tørking.            → "Starte tørking", Side 43</li> </ol>

## 12 Slik gjør du det

Her finner du passende tilbehør og kokekar samt de beste innstillingene til de forskjellige rettene. Vi har tilpasset anbefalingene optimalt til apparatet.

### 12.1 Vakuumering for sous-vide-tilberedning

Du kan bruke vakuumsuffen til å forberede matvarer til sous-vide-tilberedning. Sous vide-tilberedning betyr tilberedning "under vakuu" ved lave temperaturer fra 50 til 95 °C og 100 % damp, eller i vannbad. Rettene pakkes i spesielle varmebestandige kokeposer som forsegles lufttett i vakuumsuffen.

#### **ADVARSEL – Fare for helseskader!**

Sous-vide-tilberedning gjøres ved lave temperaturer og kan føre til helseskader dersom bruksanvisningen og hygieneanvisningene ikke følges.

- ▶ Bruk kun ferske matvarer av optimal og upåklagelig kvalitet.
- ▶ Vask og desinfiser hendene.
- ▶ Bruk engangshansker og grilltang.
- ▶ Under tilberedning av kritiske matvarer, som f.eks. fjærkre, egg og fisk, må instruksene følges ekstra nøye.
- ▶ Vask og skrell frukt og grønnsaker grundig.
- ▶ Hold alltid skjærebrett og overflater rene.
- ▶ Bruk forskjellige skjærebrett til forskjellige typer matvarer.
- ▶ Kjølingen må kun avbrytes i et kort tidsrom når matvarene skal forberedes.
- ▶ Oppbevar vakuumpakket mat i kjøleskap før du begynner med tilberedningsprosessen.

- ▶ Spis rettene etter at de er ferdig tilberedt og ikke sett dem til oppbevaring, heller ikke i kjøleskapet. De er ikke egnet til gjenoppvarming.

#### **Merknader**

- Bruk de vedlagte vakuumposene til sous-vide-tilberedningen. Vakuumposer kan etterbestilles.
- Ikke tilbered maten i den posen du har kjøpt den i (f.eks. porsjonsfisk). Disse posene er ikke egnet for sous vide-tilberedning.
- Matvarene skal legges ved siden hverandre i posen, ikke oppå hverandre.

#### **Utføre vakuumering for sous-vide-tilberedning**

1. For å få jevn varmeoverføring og dermed et perfekt tilberedningsresultat, bør du bruke det høyeste vakuumeringsnivået til vakuumering av matvarer.
2. Før tilberedningen må du kontrollere om vakuuemet i posen er intakt. Vær obs på følgende punkter når du gjør dette:
  - Det er ikke noe luft i vakuumposen.
  - Forseglingssømmen er fullstendig.
  - Det er ingen hull i vakuumposen. Ikke bruk steketermometer.
  - Kjøtt- eller fiskestykker som er vakuumpakket i samme pakke, må ikke presse mot hverandre.
  - Grønnsaker og desserter er vakuumpakket flatt.
3. Dersom vakuumposen ikke er fylt ideelt, legger du varene over i en ny pose og vakuumpakker dem på nytt.

**Merk:** For å hindre at det siver ut gass fra matvarene, f.eks. fra grønnsaker, bør du vakuumpakke varene maks. én dag før de skal tilberedes. Gassene fører til

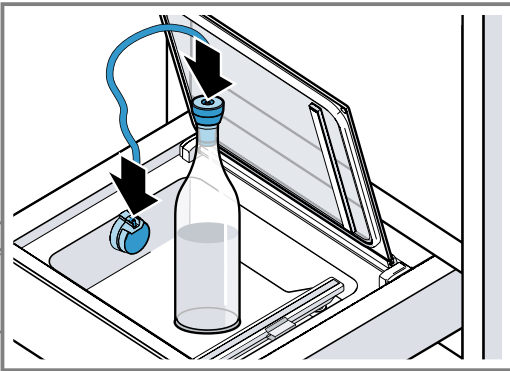
no Slik gjør du det



redusert varmeoverføring eller at matvarene mister sin struktur og endrer tilberedningsegenskaper på grunn av vakuumentrykket.

## 12.2 Vakuumering av glassflasker

Vakuumskuffen kan også brukes til vakuumering og gjenforsegling av glassflasker, for eksempel flasker med matolje.

1. Sett vakuumadapteren på luftutløpet slik at den peker loddrett oppover mot slangen.
2. Fest flaskekapselen på flaskeåpningen.
3. Trykk flaskeadapteren på flaskekapselen.
4. Fest slangen til vakuumadapteren og flaskeadapteren.



5. Velg vakuumnivå ved å trykke på .
  - Flasker må alltid vakuumeres på laveste nivå.
  - Ikke vakuumer kullsyreholdige drikker, for eksempel musserende vin.
6. Start vakuumeringsprosessen ved å trykke på .
  - ✓ Vakuumnivået som er nådd lyser, og du hører et lydssignal.
7. Løsne slangen fra flaskeadapteren og den eksterne vakuumadapteren.
8. Løsne flaskeadapteren fra flaskekapselen.

## 12.3 Rask marinering og aromatisering

Med vakuumskuffen kan du på raskt vis aromatisere eller marinere matvarer som kjøtt, frukt og grønnsaker. Vanlig marinering tar som oftest svært lang tid og er ikke særlig intensiv. Ved vakuumpakking i pose åpnes celleporene i matvarene. Den tilsatte marinaden trekkes raskt inn. Dette gir en betraktelig sterkere smak på mye kortere tid.

## 12.5 Anbefalte innstillinger

I dette kapittelet finner du anbefalinger for hvilke vakuumnivåer som passer til forskjellige matvarer. Se merknadene om anbefalt vakuumnivå og tilberedning av matvaren.

Vakuumpakkede matvarer holder seg ferske betraktelig lenger. Høyere vakuumnivåer bevarer matvarenes kvalitet, utseende og næringsstoffer.

### Merknader

- Bruk kun ferske matvarer.

### Matvarer ved romtemperatur (20 °C til 23 °C)

Type mat	Vakuumnivå	Anbefaling
Bakevarer	1, 2, 3	

## 12.4 Oppbevaring og transport av matvarer

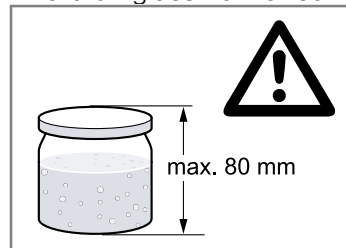
Ved å vakuumpakke matvarene kan du oppbevare dem lenger og oppnå ytterligere fordeler.

- Det svært lave oksygeninnholdet i vakuum gjør at matvarer som vakuumpakkes når de er ferske, kan oppbevares og nytes betraktelig lenger.
- Det blir mindre fuktighetstap i frysede, vakuumpakkede matvarer.
- Matvarer på glasskrukke, f.eks. syltetøy og sauser, kan forsegles på nytt.
- Vakuumpakking forlenger oppbevaringstiden betraktelig.
- Oppbevaring av matvarer som ost, fisk og hvitløk uten sjenerende lukt. Den hermetiske lukkingen gjør at det ikke slipper ut uønsket lukt, og smaken smitter ikke over på andre matvarer.
- Forseglede vakuumposer eller vakuumbeholdere er et ideelt transportmiddel for flytende matvarer. De er lette å håndtere, renner ikke over og sparer plass.

### OBS!

For høye glasskrukker skader glasslokket på apparatet.

- ▶ Ikke bruk glasskrukker som er høyere enn 80 cm.



### Merknader

- Bruk kun stabile og hele glasskrukker med skru-lokk.
- Skru igjen krukken for hånd. Vakuumeringen vil skru igjen krukken automatisk.
- Det er ikke alle glass eller lokk som er egnet til gjenforsegling under vakuum. Etter vakuumpakkingen må du kontrollere om det har oppstått vakuum. Et lokk som buler innover og bare kan åpnes med makt, er en indikasjon på at vakuumeringsprosessen har vært vellykket. Dersom du hører en klikkelyd når du trykker inn lokket og slipper, og lokket lett kan åpnes, er det ikke dannet vakuum. Gjenta vakuumeringsprosessen, eller bruk bedre egnede glasskrukker med skru-lokk.

- Kontroller kvaliteten på matvarene før du vakuumpakker dem.
- Du må utelukkende vakuumpakke kalde matvarer, helst med en temperatur på mellom 1 °C og 8 °C.
- Begynn på det laveste av de anbefalte vakuumnivåene.
- Kontroller kvaliteten på matvarene når du pakker dem ut igjen. Ikke bruk matvarene hvis du er i tvil om kvaliteten.

Type mat	Vakuumnivå	Anbefaling
Tørre bakevarer og kjeks	1	
Te og kaffe	1, 2, 3	Oppbevares mørkt
Ris og pasta	2	Vakuumeres i beholder
Mel og gryn	1	
Nøtter uten skall	3	Oppbevares mørkt
Tørket frukt	3	
Sprø kjeks og potetgull	1, 2	Vakuumeres i beholder

### Ferske matvarer som skal fryses (-18 °C til -16 °C) eller oppbevares i kjøleskap (3 °C til 7 °C)

Type mat	Vakuumnivå	Anbefaling
Fisk	3	
Fjærkre	3	
Kjøtt	3	
Hel påleggspølse	3	
Kjøttpålegg i skiver	3	
Hard ost	3	
Myk ost	2	Vakuumeres i beholder
Grønnsaker	2	Skrelles og forvelles på forhånd
Vaskede salatblader	2	Vakuumeres i beholder
Urter	1, 2	Vakuumeres i beholder
Hard frukt	3	
Myk frukt	2	Vakuumeres i beholder Forhåndskjøling i fryser anbefales

## 13 Avfallsbehandling

### 13.1 Avfallsbehandling av gammelt apparat

Med miljøvennlig avfallsbehandling kan verdifulle råstoffer gjenvinnes.

1. Trekk ut strømkabelens støpsel.
2. Kapp av strømkabelen.
3. Kast apparatet på en miljøvennlig måte.  
Du kan innhente informasjon om aktuelle muligheter for avfallsbehandling hos en spesialisert forhandler eller hos kommuneadministrasjonen der du bor.



Dette apparatet er klassifisert i henhold til det europeiske direktivet 2012/19/EU om avhending av elektrisk- og elektronisk utstyr (waste electrical and electronic equipment – WEEE).  
Direktivet angir rammene for innlevering og gjenvinning av innbytteprodukter.

## 14 Kundeservice

Innenfor EØS får du funksjonsrelevante original-reservedeler i samsvar med gjeldende økodesigndirektivet hos vår kundeservice i minst 10 år fra apparatet bringes ut på markedet.

**Merk:** I rammen av produsentens garantivilkår er bruk av kundeservice gratis.

Du får detaljert informasjon om garantitid og garantivilkår i ditt land hos vår kundeservice, din forhandler eller på våre nettsider.

Når du tar kontakt med kundeservice, trenger du produktnummer (E-Nr.) og produksjonsnummer (FD) for apparatet.

Kontaktinformasjonen for kundeservice finner du i den vedlagte kundeserviceoversikten eller på våre nettsider.

### 14.1 Produktnummer (E-Nr.) og produksjonsnummer (FD)

Du finner produktnummeret (E-Nr.) og produksjonsnummeret (FD) på apparatets typeskilt. Typeskiltet med numrene ser du når du åpner skuffen. Du kan skrive ned opplysningene, slik at du har data for apparatet og telefonnummeret til kundeservice raskt tilgjengelig når du trenger dem.

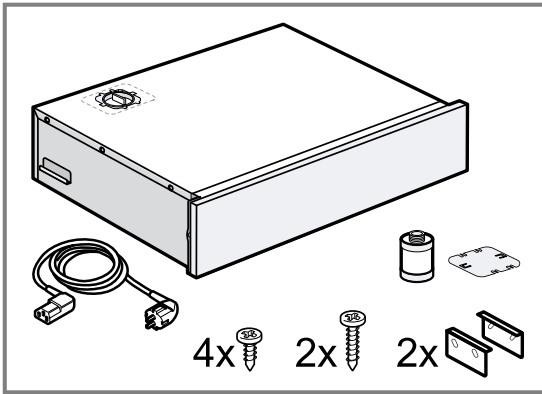
## 15 Monteringsanvisning

Vær obs på disse opplysningene når apparatet skal monteres.



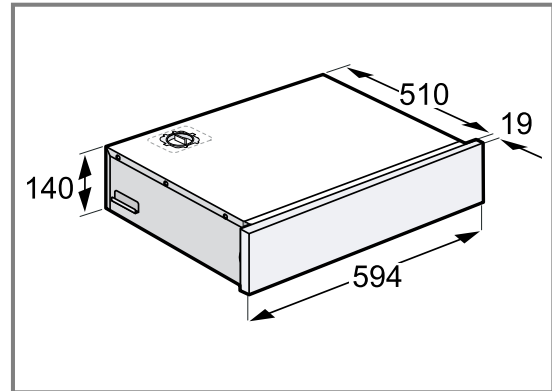
### 15.1 I pakken

Etter fjerning av emballasjen må du kontrollere alle delene med henblikk på transportskader og forvisse deg om at ingen deler mangler.



### 15.2 Apparatets mål

Her finner du målene for apparatet



### 15.3 Innbyggingskap

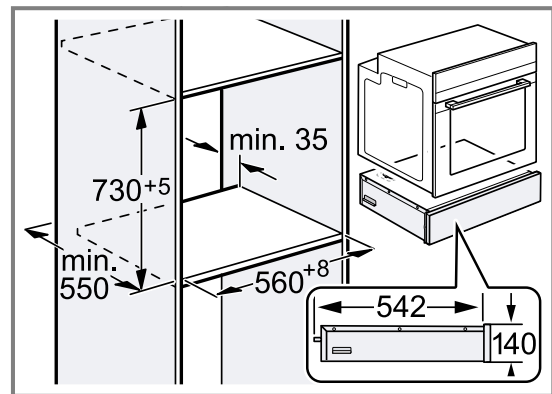
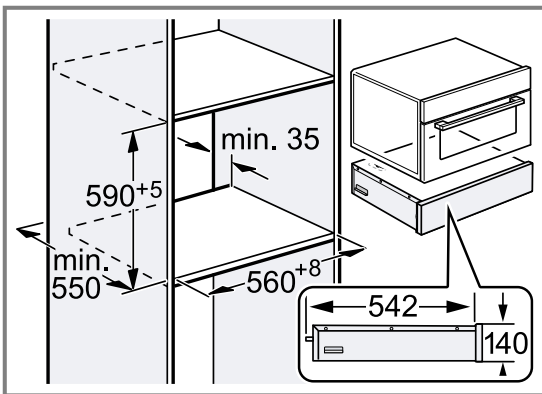
Her finner du anvisninger for sikker innbygging.

#### OBS!

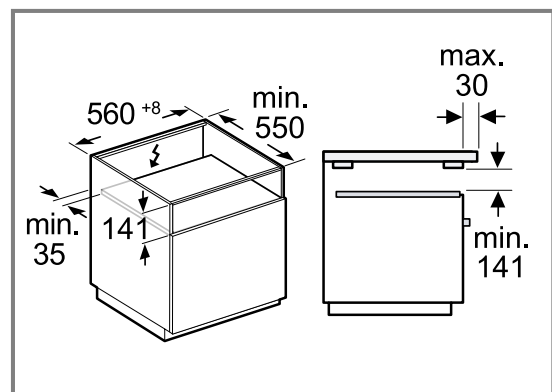
Hvis apparatet monteres bak et pyntedeksel, kan det overopphetes.

- ▶ Apparatet må ikke monteres bak pyntedeksel.

#### Innbygging i høyskap

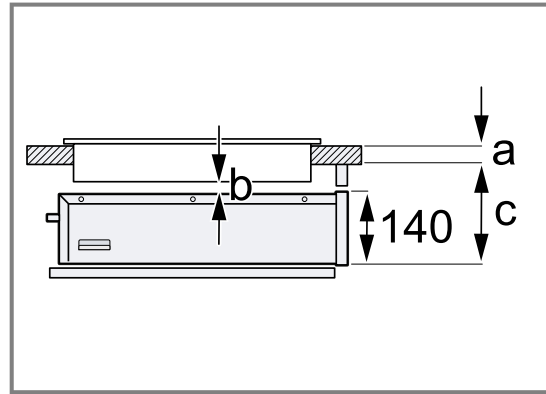


#### Innbygging under benkeplate





Bruk følgende mål ved innbygging under en benkeplate eller en koketopp:



Mål i mm	a tradisjonell eller planommontering	b	c tradisjonell eller planommontering
Uten koketopp			160
Induksjonstopp	30/30	5	200/201
Sonefri induksjonstopp	40/40	5	210/211
Gasstopp	20/30	2	190/193
Elektrisk koketopp	30/30	5	190/197

a: Anbefalt tykkelse på benkeplaten, følg monteringsanvisningen for koketoppen.

b: Nødvendig avstand mellom koketopp og vakuums-kuff.

c: Nødvendig avstand mellom underlag til vakuumskuffen og undersiden av benkeplaten.

**Merk:** Følg monteringsanvisningen for koketoppen.

### 15.4 Sikker montering

Følg sikkerhetsinstruksene når du monterer apparatet.

#### ADVARSEL – Kvelningsfare!

Barn kan få emballasjen over hodet eller vikle seg inn i den og kveles.

- ▶ Hold emballasjen borte fra barn.
- ▶ Barn må ikke få leke med emballasjen.

#### ADVARSEL – Fare for elektrisk støt!

Hvis isolasjonen på strømledningen er skadet, er dette farlig.

- ▶ La aldri strømkabelen være i kontakt med varme maskindeler eller varmekilder.
- ▶ La aldri strømkabelen komme i kontakt med skarpe spisser eller kanter.
- ▶ Du må aldri få knekk på, klemme sammen eller endre strømkabelen.

### 15.5 Informasjon om den elektriske tilkoblingen

For å koble apparatet til strømmen på en sikker måte, må du følge disse anvisningene.

- Apparatet må bare kobles til en forskriftsmessig montert, jordet stikkontakt. Montering av stikkontakt eller utskifting av tilkoblingsledning må bare foretas av elektriker, og alle gjeldende regler og forskrifter må følges.
- Apparatet skal bare kobles til med den medfølgende tilkoblingsledningen. Sett i strømledningen på baksiden av apparatet.
- Strømledninger med forskjellige pluggtyper fås hos kundeservice.
- Ikke bruk grenkontakter eller skjøteledninger. Overbelastning kan føre til brannfare.
- Dersom støpselet ikke er tilgjengelig etter montering, må det i henhold til regelverket være en skillebryter i fasene i den faste elektriske installasjonen.

### 15.6 Verktøy

Du trenger følgende verktøy til monteringen.

- Målebånd
- Skyvelære
- Blyant
- Vinkel
- Skrutrekker Torx 20
- Stor flatskrutrekker
- Kombitang

### 15.7 Montering

#### Klargjøre apparatet

I apparatet er det montert en pumpe som inneholder olje. Ved for stor helling kan det renne olje ut av pumpen. Unngå å vippe apparatet eller stille det på høykant.

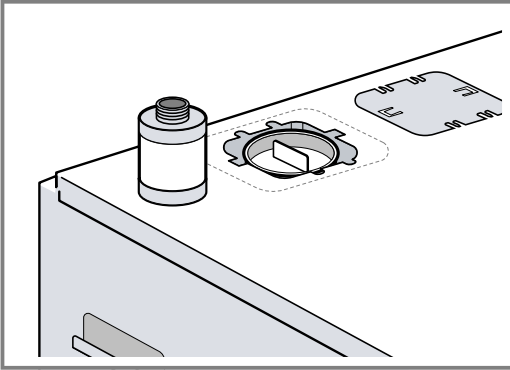
**OBS!**

Ved vipping eller helling kan det renne olje ut av vakuumpumpen, noe som kan skade apparatet.

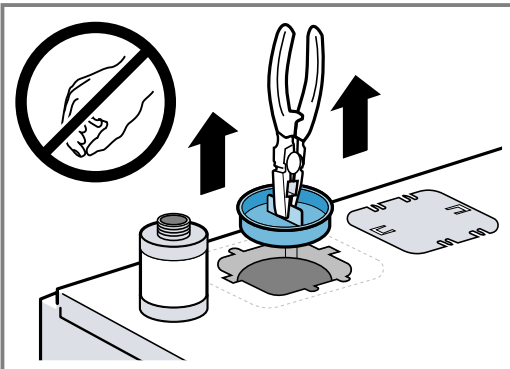
- ▶ Ikke beveg apparatet uten at transportsikringen er montert.
- ▶ Fest transportsikringen igjen etter demontering og før du flytter på apparatet.

**Forutsetning:** Bruk egnet verktøy til fjerning av transportsikringen og montering av oljefilter.

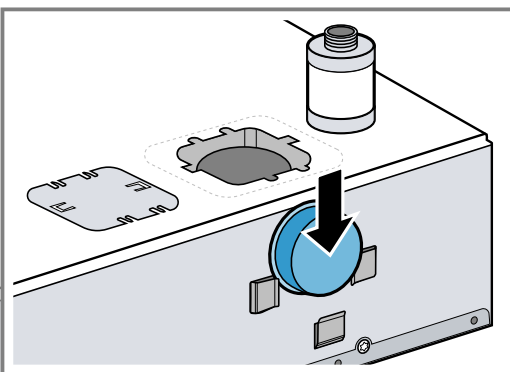
1. Løft apparatet forsiktig ut av emballasjen.



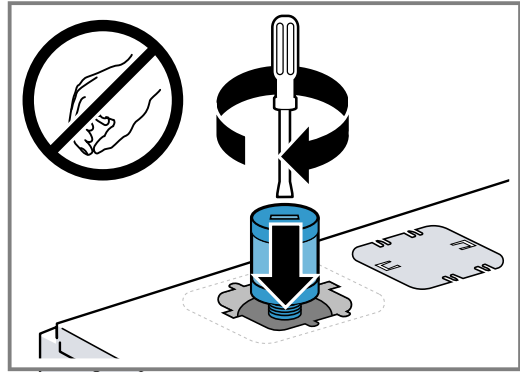
2. Fjern transportsikringen for pumpen på oversiden av apparatet.



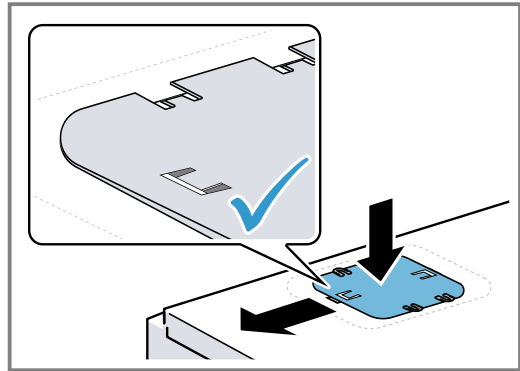
3. Fest transportsikringen på baksiden av apparatet for å bruke den videre.



4. Monter oljefilteret.



5. Legg dekselet i åpningen og skyv det mot venstre.

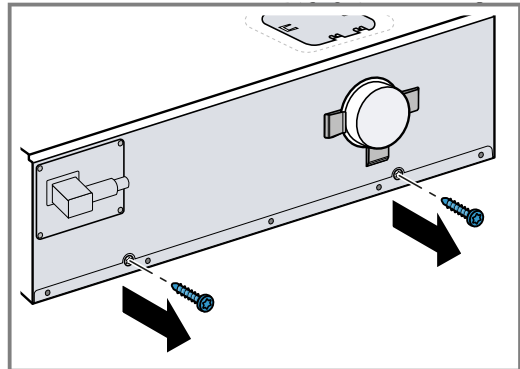


6. **⚠ ADVARSEL – Velfefare!**

Etter at transportsikringen er fjernet, kan skuffen åpnes og apparatet velte.

- ▶ Hold skuffen lukket.
- ▶ Stabiliser apparatet med en vekt.
- ▶ Ikke åpne skuffen før det er montert tippsikring.

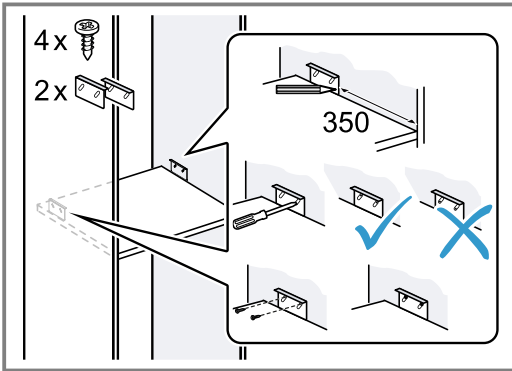
Fjern transportsikringsskruene.



7. Sett i strømledningen på baksiden av apparatet.

### Klargjøre innbyggingsmodul

- ▶ Monter tipsikringen. Pass på at skruene festes i øvre del av de avlange hullene.



**Merk:** Vippesikringen kan reguleres i høyden slik at det blir lettere å skyve apparatet inn i skapet.

### Montering av apparatet

#### ⚠ ADVARSEL – Fare for elektrisk støt!

Hvis isolasjonen på strømledningen er skadet, er dette farlig.

- ▶ La aldri strømkabelen være i kontakt med varme maskindeler eller varmekilder.
- ▶ La aldri strømkabelen komme i kontakt med skarpe spisser eller kanter.
- ▶ Du må aldri få knekk på, klemme sammen eller endre strømkabelen.

#### ⚠ ADVARSEL – Fare for personskade!

Etter at transportsikringen er fjernet, kan skuffen åpne seg brått og kraftig under transport.

- ▶ Transporter apparatet slik at skuffen ikke kan åpne seg utilsiktet.

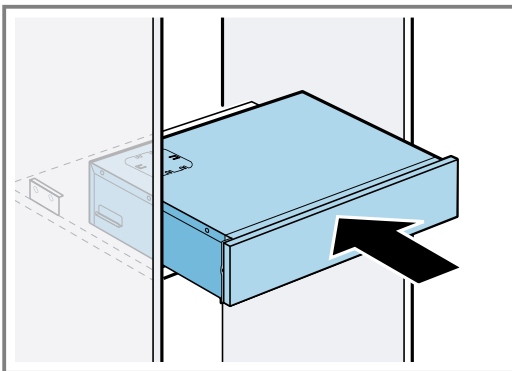
1. Sett strømledningen i en jordet stikkontakt.

#### 2. ⚠ ADVARSEL – Fare for personskade!

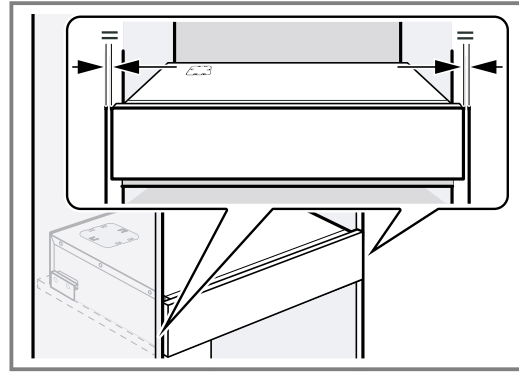
Apparatets høye vekt kan føre til personskader når det løftes.

- ▶ Ikke løft apparatet alene.

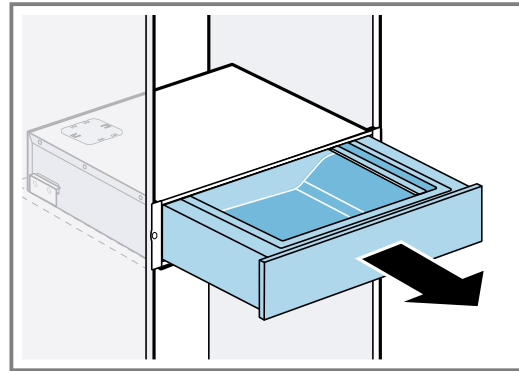
Skyv apparatet inn i skapet.



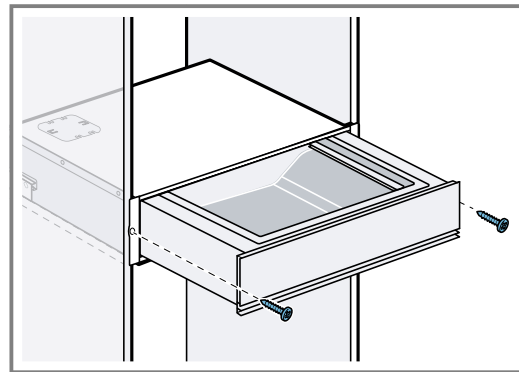
3. Sentrer apparatet.



4. Kontroller tipsikringen ved å åpne skuffen forsiktig.



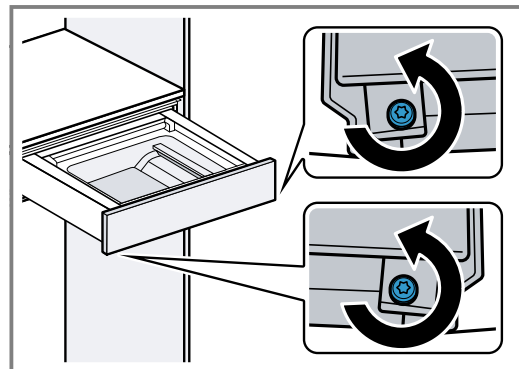
5. Skru fast apparatet.



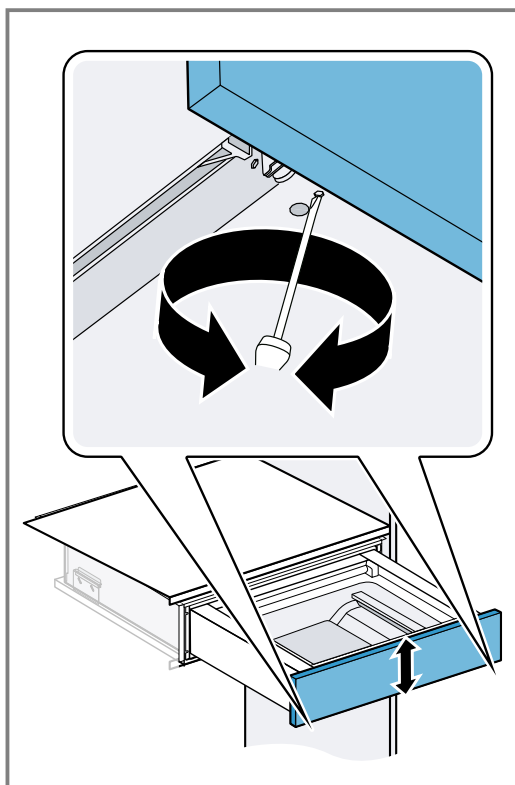
### Justere skapfront

Juster skapfronten vertikalt ved behov.

1. Åpne skuffen.
2. Løsne skruene på siden.

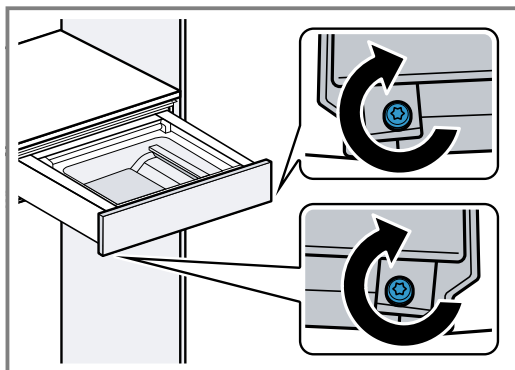


3. Skyv skapfronten opp eller ned.



**Skrue fast skapfronten**

- ▶ Skru fast skruene på siden igjen.



# Innehållsförteckning

## BRUKSANVISNING

1	Säkerhet.....	53
2	Undvika saksador .....	54
3	Miljöskydd och sparsamhet .....	54
4	Lär känna.....	55
5	Tillbehör.....	56
6	Användningsprincip .....	56
7	Vaccning i påse.....	56
8	Vaccning i behållare .....	58
9	Torkning .....	58
10	Rengöring och skötsel .....	59
11	Avhjälpning av fel .....	59
12	Så här lyckas du.....	61
13	Avfallshantering .....	63
14	Kundtjänst .....	63
15	MONTERINGSANVISNING .....	63
15.4	Säker montering.....	65

## 1 Säkerhet

Följ säkerhetsanvisningarna nedan.

### 1.1 Allmänna anvisningar

- Läs igenom anvisningen noga.
- Förvara bruksanvisningen och produktinformationen för senare användning eller till nästa ägare.
- Anslut inte enheten om den har transport-skador.

### 1.2 Användning för avsett ändamål

Apparaten är enbart avsedd för inbyggnad. I-aktta särskilda monteringsanvisningar.

Det är bara behörig elektriker som får göra fast anslutning av enheten. Skador pga. felanslutning omfattas inte av garantin.

Använd bara enheten:

- för att vacca livsmedel i lämpliga vakuumpåsar eller -behållare och folieförsluta.
- i privata hushåll och i slutna utrymmen i hemmiljö.
- upp till max. 4000°möh.

### 1.3 Begränsning av användarkretsen

Denna apparat kan användas av barn från 8 år och äldre och av personer med begränsad fysisk, sensorisk eller mental förmåga eller brist på erfarenhet och/eller kunskap såvida detta sker under uppsikt eller om de undervisats i hur man säkert använder apparaten och förstått de faror som kan uppstå i samband med felaktig användning.

Låt inte barn leka med enheten.

Rengöring och användarskötsel får inte utföras av barn om de inte är minst 15 år gamla och står under uppsikt.

Låt inte barn under 8 års ålder komma i närheten av apparaten och anslutningsledningen.

### 1.4 Säker användning

#### **WARNING! – Risk för brännskador!**

Svetsbommen i vaccningskammaren blir mycket varm vid flitig användning och långa förslutningstider.

- ▶ Ta aldrig på den heta svetsbommen.
- ▶ Håll barnen borta.

#### **WARNING! – Risk för elstötar!**

Inträngande fukt kan orsaka en elektrisk stöt.

- ▶ Använd inte ångrengöring eller högtryckstvätt för att rengöra apparaten.

Skadad maskin eller sladd är farligt.

- ▶ Använd aldrig skadad enhet.
  - ▶ Dra aldrig i sladden för att göra maskinen strömlös. Dra alltid i kontakten, inte sladden.
  - ▶ Dra direkt ur sladdens kontakt eller slå av säkringen i proppskåpet om maskin eller sladd är skadade.
  - ▶ Ring service. → Sid. 63
- Obehöriga reparationer är farliga.
- ▶ Det är bara specialutbildad personal som får reparera maskinen.
  - ▶ Maskinen får bara repareras med originalreservdelar.
  - ▶ Om apparatens nätanslutningsledning blir skadad måste den för att risker ska förhindras bytas av tillverkaren eller dennes kundtjänst eller av en person med likvärdiga kvalifikationer.

### **⚠ VARNING! – Brandrisk!**

Svetsbommen i vaccningskammaren blir mycket varm. Brännbara ångor kan börja brinna.

- ▶ Vacca inte brännbara vätskor i vakuumpåse.
- ▶ Förvara inte brännbara material och föremål inuti enheten.

### **⚠ VARNING! – Risk för personsador!**

Minsta spricka i glaslocket kan få det att implodera vid vakuum.

- ▶ Dra ur kontakten eller slå av säkringen i proppskåpet.
  - ▶ Ring service.
- Felanvändning av vaccningslådan innebär risk för personsador.
- ▶ För inte in slangar anslutna till enheten i någon kroppsöppning.
  - ▶ Vacca inte levande djur.

### **⚠ VARNING! – Risk för hälsoskada!**

Vaccningskammare och glaslock blir deformerade av det höga undertrycket vid vaccning. Det kan skada glasets skyddsbeläggning så att glaslocket spricker.

- ▶ Glasburkar, andra hårda behållare samt fasta livsmedel får inte komma i kontakt med locket vid vaccning med stängt lock i kammaren.
- ▶ Hårda behållare och fasta livsmedel får inte vara högre än max. 80 mm.

### **⚠ VARNING! – Kvävningrisk!**

Barn kan dra förpackningsmaterial över huvudet eller trassla in sig i det och kvävas.

- ▶ Låt inte barn komma i närheten av förpackningsmaterial.
- ▶ Låt inte barn leka med förpackningsmaterialet.

Barn kan andas in eller svälja smådelar och kvävas av dem.

- ▶ Låt inte barn komma i närheten av smådelar.
- ▶ Låt inte barn leka med smådelar.

---

## 2 Undvika sakskador

### **OBS!**

Skador på enheten kan påverka säkerheten avsevärt.

- ▶ Kontrollera att enheten är hel före varje användning.
- ▶ Kontrollera att glaslocket är helt.
- ▶ Slå inte på enheten om den är skadad.
- ▶ Ring service.

Oförsiktig användning kan skada enheten.

- ▶ Öppna och stäng glaslocket långsamt.
- ▶ Ställ inga föremål på glaslocket.
- ▶ Använd inte enheten arbets- eller avställningsyta.
- ▶ Se till så att inga föremål kan falla ned på glaslocket.
- ▶ Dra ut lådan helt vid användning.
- ▶ Stäng lådan helt efter användning.

Främmande föremål i vaccningskammaren kan skada enheten.

- ▶ Kontrollera att det inte finns främmande föremål i vaccningskammaren innan du stänger glaslocket.
- Felplacerad eller skadad tätning påverkar enhetens funktion och kan skada den.
- ▶ Kontrollera att glaslockets tätning sitter rätt.

- ▶ Tätningens anliggningsyta måste vara ren och fri från främmande föremål.
  - ▶ Skada inte tätningen med spetsiga eller vassa föremål.
  - ▶ Använd aldrig enheten med skadad tätning.
  - ▶ Ring service vid trasig tätning.
- Enheten blir skadad om du öppnar glaslocket med verktyg.
- ▶ Vänta tills strömmen kommer tillbaka om det blir strömavbrott vid vaccningen. Vakuomet i vaccningskammaren bibehålls. Starta om vaccningen.
- Utträngande ånga pga. sjudning på för hög temperatur kan ge funktionsstörningar.
- ▶ Använd bara påsar avsedda för vaccning.
  - ▶ Använd inte redan öppnade säljförpackningar.
  - ▶ Vacca matvaror med utgångstemperaturer i intervallet 1-8°C.
  - ▶ Vacca inte vätskor på maxläge i vakuumpåse. Använd vaccningsläge 2.
  - ▶ Förslut vakuumpåsen om blåsbildningen tilltar.

---

## 3 Miljöskydd och sparsamhet

### 3.1 Förpackningsmaterialet

Förpackningsmaterialen är miljövänliga och återvinningsbara.

- ▶ Källsortera och omhänderta de olika beståndsdelarna.

## 4 Lär känna

### 4.1 Funktion

Luften blir utpumpad ur vaccningskammare och påse vid vaccningen.

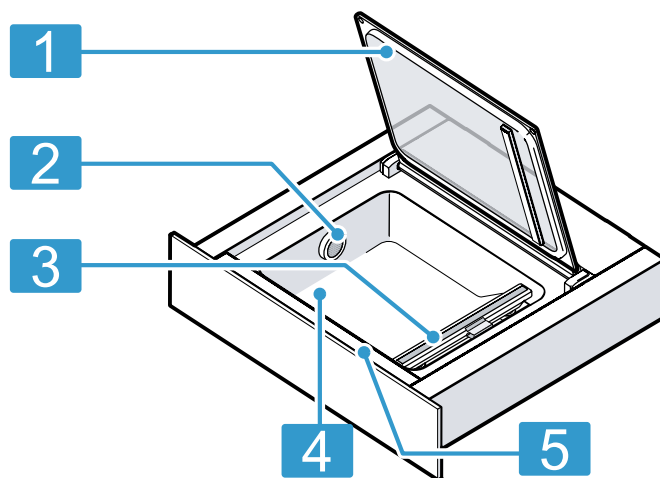
Det ger ett kraftigt undertryck i kammaren. Ju högre vaccningsläge, desto mindre luft blir kvar i kammare och påse och desto större blir tryckskillnaden mot omgivningen.

Uppnår systemet valt vaccningsläge, så trycker det svetsbommen mot silikonbommen på glaslocket. Det försluter påsen.

Du hör sedan hur luften strömmar in i kammaren igen efter en kort avsvälningstid. Påsen drar då snabbt ihop sig och omsluter livsmedlet. Sedan öppnar lådans glaslock.

### 4.2 Enhet

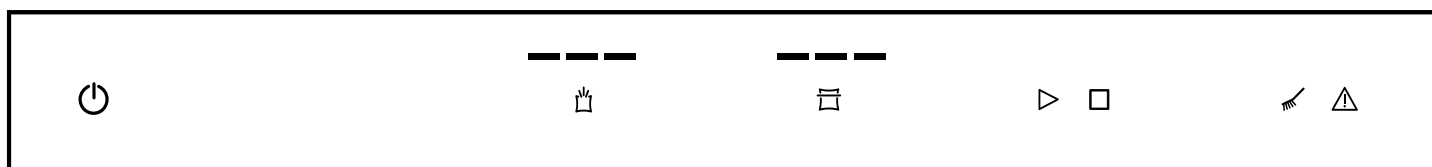
Här finns en översikt över apparatens beståndsdelar.



1	Glaslock
2	Luftutsläpp
3	Svetsbom
4	Vaccningskammare
5	Kontroller

### 4.3 Kontroller

Med manöverorganen ställer du in apparatens alla funktioner och får information om drifttillståndet.



Sym-bol	Betydelse	Beskrivning
	Slå på Slå av	Slå på enheten Slå av enheten
	Vaccningsläge	Välja vaccningsläge
	Förslutningstid	Välja förslutningstid Försluta vakuumpåsen tidigare
	Start	Starta vaccningen
	Stopp	Avbryta vaccningen
	Torkning	Kör igång pumpens torkfunktion
	Anvisning	Följ felsökningstabellen

### 4.4 Vaccningslägen

Vaccningsläge 1 till 3 ger olika vakuumgrad. Vaccning i behållare ger lägre vakuumgrad som passar bättre för vissa livsmedel. Vaccningslådan känner automatiskt av vilket läge som är aktivt när du sätter på den externa vaccningsadaptorn.



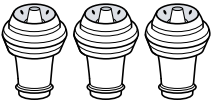

Vaccningslägen	1	2	3
Vaccning i påse	80%	95%	99%
Vaccning av behållare och flaskor	50%	75%	90%

### 4.5 Snäppstopp

Snäppstoppet fixerar vaccningslådan i öppet läge. När vaccningslådan öppnas helt, så blockerar snäppstoppet lådan så att inte glaslocket krockar med överliggande stomfront eller bänkskiva.

## 5 Tillbehör

Använd originaltillbehör. Det är anpassade till enheten.

Tillbehör	Egenskap	Användning
Extern vaccningsadapter		Vaccar vakuumbehållare och flaskor.
Vaccningsslang		Anslut extern vaccningsadapter med vakuumbehållare eller flaskadapter.
Flaskförslutningar		Håller öppnat vin fräscht.
Flaskadapter		Anslut flaskor med vaccningsslang.
Vakuumpåse	180 x 280 mm (50 st.) 240 x 350 mm (50 st.)	

### 5.1 Extratillbehör

Extratillbehör kan du köpa hos service eller på Internet. Du hittar ett tillbehörssortiment till enheten på Internet eller i våra broschyrer: [siemens-home.bsh-group.com](http://siemens-home.bsh-group.com)  
Tillbehören är enhetsspecifika. Ange alltid rätt beteckning (E-nr) på din enhet när du beställer.

Du hittar tillgängliga tillbehör till din enhet i onlineshoppen eller hos service.

Övriga tillbehör	Beställningsnummer service
Vakuumpåsar 180 x 280 mm (100 st.)	17000222
Vakuumpåsar 240 x 350 mm (100 st.)	17000223

## 6 Användningsprincip

### 6.1 Öppna enheten

- Tryck mitt på lådfronten.  
✓ Vaccningslådan fjädrar ut lite.
- Ta tag i kanten av vaccningslådan och dra ut den helt.

### 6.2 Stänga enheten

- Tryck mitt på vaccningslådan och skjut in den.

### 6.3 Slå på enheten

- Tryck på .

### 6.4 Slå av enheten

Om du inte använder enheten på 10 minuter, så slår den av automatiskt.

- Tryck på .

## 7 Vaccning i påse

Livsmedel håller längre i vaccade påsar. Du kan marinerade livsmedel eller förbereda dem för sousvide-tillagning.

### 7.1 Lämpliga vakuumpåsar

Använd lämpliga vakuumpåsar för att få optimalt resultat.

Använd de originalvakuumpåsar som medföljer enheten eller som du kan beställa som reservdel.

- De påsarna är avsedda för temperaturintervallet  $-40^{\circ}\text{C}$  –  $100^{\circ}\text{C}$ .
- Optimal förslutningstid för påsarna är läge 2.
- Påsarna är mikrotåliga. Plocka påsen innan du mikrar den.



Använd bara påsar avsedda för vaccinering av livsmedel.

Det finns produkter i handeln som skiljer sig med avseende på livsmedelsgodkännande, temperertåligghet, material och yta.

Vakuumpåsens förslutningstid beror alltid på påsmaterialet.

- Tunnväggig påse: förslutningsläge 1
- Tjockare material: förslutningsläge 2 eller högre

Använd påsar med maxbredd 240 mm.

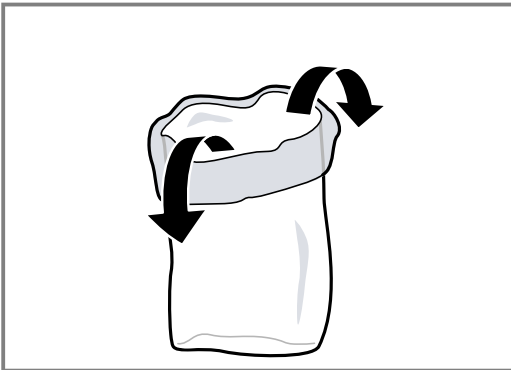
Svetsbommens längd sätter måttgränsen för vakuumpåsarna.

## 7.2 Påsfyllning

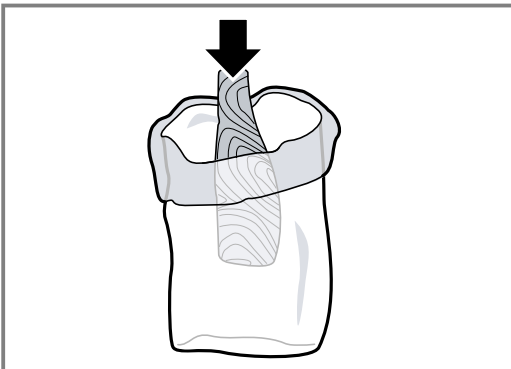
### Krav

- Påskanten ska vara ren och torr.
- Det får inte finnas livsmedelsrester vid påskanten nära förseglingen.

1. Vik ned påskanten ca 3 cm.



2. Lägg livsmedlen bredvid varandra i vakuumpåsen.



3. Vik upp påskanten igen.

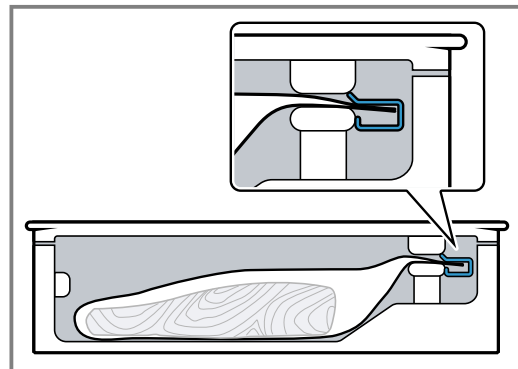


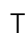

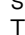

**Tips!** Märk påsen med vaccinationsdatum och innehåll, så att du kan hålla reda på dina påsar och vaccade livsmedel.

## 7.3 Vaccning i påse

**Krav:** Utgångstemperaturen på livsmedlet ska helst ligga i intervallet 1 - 8°C.

1. Öppna glaslocket.
2. Lägg vakuumpåsen i kammaren.
3. Se till så att luftutsläppet är fritt, så att pumpen kan suga ut luften ur kammaren.
4. Se till så att påsen är centrerad och att påsändarna ligger glatt ovanpå varandra på svetsbommen. Fixera påsen med påsklämmorna så att du får en felfritt försluten svetsfog.



5. Tryck på  och välj vaccinationsläge.
6. Tryck på  och välj förslutningstid.
7. Stäng glaslocket ordentligt och håll stängt i några sekunder.
8. Tryck på , så går vaccineringen igång.
- ✓ Vaccningen går igång. Indikeringarna för vaccinationslägena pulserar blått i följd tills systemet uppnår valt värde.
- ✓ Förslutningen går igång. Indikeringarna för förslutningslägena pulserar blått i följd tills systemet uppnår valt värde.
- ✓ Vaccningen kan ta upp till 2 minuter.
- ✓ Kammaren blir luftfylld i slutet av förslutningen. Enheten ger signal.
9. Öppna glaslocket när vaccinationen är avslutad.
10.  **VARNING! – Risk för brännskador!**  
Svetsbommen i vaccinationskammaren blir mycket varm vid flitig användning och långa förslutningstider.
  - ▶ Ta aldrig på den heta svetsbommen.
  - ▶ Håll barnen borta.


Ta ut den förslutna vakuumpåsen ur kammaren.

11. Kontrollera påsens svetsfog efter vaccningen.
  - Dra försiktigt isär fogen.
  - Håller inte fogen, välj högre förslutningsläge.
  - Deformeras fogen, välj lägre förslutningsläge eller låt enheten svalna.

**Notera:** Svetsbommen blir allt varmare om du påsvaccar livsmedel flera gånger i följd. Det kan påverka svetsfogens kvalitet. Välj i så fall kortare förslutningstid efter några vaccningar eller låt enheten svalna ca 2 minuter mellan omgångarna.

## 7.4 Försluta tidigare

Använd bara funktionen för att påsförpacka känsliga livsmedel lufttätt utan att påsen ligger hårt an mot innehållet.

1. Tryck på  för att avsluta vaccningen och försluta påsen tidigare.
- ✓ Enheten visar vilket vaccningsläge den hunnit uppnå.


- ✓ Kammaren blir luftfylld i slutet av förslutningen.

- ✓ Enheten ger signal.

2. Öppna glaslocket.

3. Ta ut den förslutna vakuumpåsen ur kammaren.

**Notera:** Vaccningslådan behöver en viss vakuumpåsen för påsförslutning.

Trycker du på  tidigare, så pumpar vaccningslådan ut luft ur kammaren tills den når den graden. Sedan försluter den påsen.

## 7.5 Avbryta påsvaccningen

1. Tryck på  för att avbryta vaccningen tidigare.

- ✓ Enheten visar vilket vaccningsläge den hunnit uppnå.

- ✓ Påsen blir inte försluten.

- ✓ Kammaren blir luftfylld och locket öppnas lite.

- ✓ Enheten ger signal.

2. Ta ut vakuumpåsen ur kammaren.

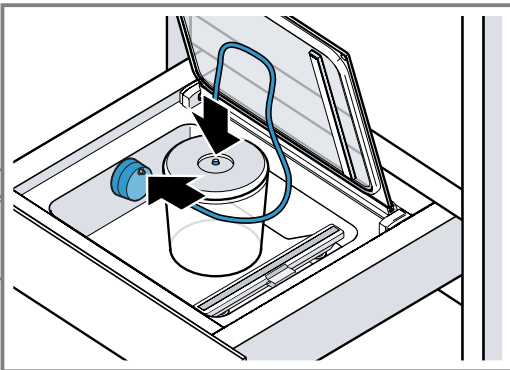
# 8 Vaccning i behållare


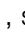
Livsmedel håller längre i vaccade behållare.

## 8.1 Vaccning i behållare

Vacca livsmedel i lämplig vakuumbehållare, så håller det längre.

1. Öppna glaslocket.
2. Sätt vaccningsadaptorn på luftutsläppet.
3. Fäst slangen på vaccningsadapter och vakuumbehållare.



4. Tryck på  och välj vaccningsläge.
  5. Tryck på , så går vaccningen igång.
- ✓ Vaccningen går igång. Indikeringarna för vaccningslägena pulserar blått i följd tills systemet uppnår valt värde.
  - ✓ Vaccningen kan ta upp till 2 minuter.

- ✓ Uppnått vaccningsläge lyser och enheten ger ljudsignal.

6. Lossa slangen från behållare och extern vakuumadapter.

**Notera:** Avbryt vaccningen om blåsbildningen tilltar avsevärt. → Sid. 58

## 8.2 Lämpliga vakuumbehållare

Använd lämpliga vakuumbehållare för att få optimalt slutresultat.

Använd bara behållare avsedda för vaccning av livsmedel.

Det finns produkter i handeln som skiljer sig med avseende på livsmedelsgodkännande och material.

Vaccningsslangen som medföljer enheten har 3 mm inner-Ø.

Du kan ev. behöva en adapter för att slangen ska passa behållaren. Ofta medföljer adaptorn vakuumbehållaren.

## 8.3 Avbryta behållarvaccningen

1. Tryck på  för att avbryta vaccningen tidigare.


- ✓ Enheten visar vilket vaccningsläge den hunnit uppnå.


2. Lossa slangen från behållare och extern vakuumadapter.

# 9 Torkning

Det tränger in små mängder vatten i vakuumpumpsystemet vid vaccning av livsmedel.



Effekten blir större om du vaccar vätskor eller mycket fuktiga livsmedel. Enheten har därför en torkfunktion som får bort ansamlad fukt i pumpen.




- Lyser  vitt, så måste du köra torkfunktionen. Men du kan fortfarande använda enheten som vanligt.

- Lyser  rött, så måste du köra torkfunktionen.

## 9.1 Börja torkningen

**Notera:** Du kan stänga vaccningslådan vid torkning.

1. Stäng glaslocket ordentligt och håll stängt.
2. Tryck på .
- ✓ Torkningen går igång och tar 5 till 30 minuter.
- ✓  pulserar i blått när funktionen är igång.

- ✓ Kammaren blir luftfylld i slutet av funktionen och enheten ger signal.
- ✓ Du kan öppna glaslocket.
- 3. **Notera:** Ibland räcker det inte med en torkcykel. Lyser  och  rött efter torkcykeln, så finns det fortfarande fukt i pumpsystemet. Vänta tills  slocknar.
- 4. Kör om torkcykeln.

# 10 Rengöring och skötsel

Du måste rengöra och sköta om maskinen noga för att den ska fungera.

## 10.1 Rengöringsmedel

Lämpliga rengöringsmedel hittar du hos service eller i onlineshoppet.

### OBS!

Olämpliga rengöringsmedel kan skada apparatens ytor.

- ▶ Använd inga starka eller repande rengöringsmedel.
- ▶ Använd inte starkt alkoholhaltiga rengöringsmedel.
- ▶ Använd inga hårda skurbollar eller putssvampar.
- ▶ Använd bara fönsterputs, glasskrapa eller rengöringsmedel för rostfritt på resp. del om rengöringsanvisningen rekommenderar det.
- ▶ Skölj ur nya disktrasor noga innan du använder dem. Skölj ur nya disktrasor noga innan du använder dem.

## 10.2 Rengöra enheten

### **WARNING! – Risk för brännskador!**

Svetsbommen i vaccningskammaren blir mycket varm vid flitig användning och långa förslutningstider.

- ▶ Ta aldrig på den heta svetsbommen.
- ▶ Håll barnen borta.

### **WARNING! – Risk för elstötar!**

Risk för stötar om fukt tränger in.

- ▶ Använd inte ångrengöring eller högtryckstvätt för att rengöra apparaten.

### Krav

- Enheten är av.
  - Svetsbommen har svalnat i vaccningskammaren.
1. Rengör enheten med fuktad trasa och neutralt rengöringsmedel som t.ex. diskmedel och vatten. Se till så att det inte tränger in vatten eller andra vätskor i vaccningskammaren vid rengöring, framförallt i vakuumpumpens luftutsläpp.

- 2. Spruta aldrig vatten in- eller utvändigt på enheten. Låt enhet och tillbehör torka ordentligt efter rengöring.

## 10.3 Rengöra glasfront och -lock

- ▶ Rengör glasfront och -lock med fönsterputs och mjuk trasa. Använd inte repande skursvampar eller glasskrapa.

## 10.4 Rengöra rostfri vaccningskammare

1. Ta alltid bort kalk-, fett-, stärkelse- och proteinfläckar direkt. Det kan uppstå korrosion under sådana fläckar.
2. Rengör med vatten och lite diskmedel.
3. Torka torrt med mjuk trasa.

## 10.5 Rengöra kontroller av plast

- ▶ Rengör kontrollerna med mjuk trasa. Använd inte repande skursvampar eller glasskrapa.

## 10.6 Rengöra svetsbommen

### OBS!

Maskindiskning ger skador.

- ▶ Maskindiska inte enhetens delar.
1. Ta bort folierester från svetsbommen.
  2. Rengör aldrig svetsbommen med skurmedel.
  3. Torka torrt med mjuk trasa.

## 10.7 Rengöra tillbehören

### OBS!

Maskindiskning ger skador.

- ▶ Maskindiska inte enhetens delar.
1. Rengör med varmt vatten och diskmedel med disktrasa.
  2. Torka torrt med mjuk trasa.

# 11 Avhjälpning av fel

Småfel på enheten kan du åtgärda själv. Använd informationen om felåtgärder innan du kontaktar service. Då slipper du onödiga kostnader.

### **WARNING! – Risk för personskadorna!**

Ej fackmässigt gjorda reparationer är farliga.

- ▶ Bara utbildad yrkespersonal får utföra reparationer på apparaten.
- ▶ Kontakta kundtjänsten om apparaten är defekt.

**⚠ VARNING! – Risk för elstötar!**

Felinstallationer är farliga.





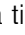
- ▶ Det är bara specialutbildad personal som får reparera maskinen.
- ▶ Maskinen får bara repareras med originalreservdelar.
- ▶ Om apparatens nätanslutningsledning blir skadad måste den för att risker ska förhindras bytas av tillverkaren eller dennes kundtjänst eller av en person med likvärdiga kvalifikationer.

**11.1 Funktionsfel**

<b>Fel</b>	<b>Orsak och felsökning</b>
Det går inte påbörja vaccningen. Du får inte upp trots att locket är stängt.	Glaslockets lockbrytare saknas eller blir inte avläst av enheten. <ul style="list-style-type: none"> <li>▶ Ring → "Kundtjänst", Sid. 63.</li> </ul>
Om du använt enheten flera gånger i följd: vaccningen verkar gå normalt, men påsen blir inte försluten.	Termoskyddsbrytaren på svetstrafon har löst ut. <ol style="list-style-type: none"> <li>1. Låt enheten svalna minst 10 minuter.</li> <li>2. Låt enheten svalna minst 2 minuter mellan varje vaccning.</li> <li>3. Starta om vaccningen.</li> </ol>
Vaccningen tar allt längre tid.	Pumpsystemet innehåller för mycket fukt. <ul style="list-style-type: none"> <li>▶ Kör igång torkcykeln. → "Börja torkningen", Sid. 59</li> </ul> Pumpsystemet är för varmt. <ol style="list-style-type: none"> <li>1. Låt enheten svalna.</li> <li>2. Starta om vaccningen.</li> </ol>
Vakuumpåsen är trasig så att den inte behåller vakuomet.	Vassa delar på det vaccade livsmedlet kan göra hål på påsen, t.ex. benknotor. <ol style="list-style-type: none"> <li>1. Kontrollera att påsen är hel.</li> <li>2. Ta en annan påse.</li> <li>3. Lägg vassa delar på det vaccade livsmedlet så att de inte skadar påsväggen.</li> </ol>
Svetsfogen är dålig så att vakuumpåsen inte behåller vakuomet.	Vald förslutningstid är olämplig för folieomslutningen. <ul style="list-style-type: none"> <li>▶ Välj annan förslutningstid.</li> </ul> Det finns vätska, fett, smulor eller veck längs svetsfogen. <ol style="list-style-type: none"> <li>1. Se till så att påsen är torr och utan veck samt att den ligger an helt mot svetsbommen.</li> <li>2. Ta en annan påse.</li> <li>3. Vik ned kanten på påsen 3 cm innan du fyller den.</li> </ol>
Locket går inte öppna.	Det har bildats ett visst undertryck som håller locket stängt. <ol style="list-style-type: none"> <li>1. Öppna aldrig locket med våld.</li> <li>2. Påbörja en ny vaccning och avbryt den direkt.</li> <li>3. Gör enheten strömlös.</li> <li>4. Använd enheten igen efter 30 sekunder.</li> <li>5. Tryck på ☺ i mer än 5 sekunder.</li> </ol> ✓ Enheten blir återställd.

**11.2 Information i displayen**

<b>Fel</b>	<b>Orsak och felsökning</b>
Du får upp ⚠ efter några sekunder.	Glaslocket är inte riktigt stängt. <ol style="list-style-type: none"> <li>1. Öppna och stäng glaslocket igen.</li> <li>2. Tryck ned glaslocket lite de första sekunderna.</li> </ol>
	Glaslockets tätning ligger inte an ordentligt. <ul style="list-style-type: none"> <li>▶ Kontrollera tätningen.</li> </ul>

Fel	Orsak och felsökning
Du får upp  efter några sekunder.	Glaslockets tätning är deformerad. ▶ Tryck och räta försiktigt ut tätningen. Locket på den externa vakuumbehållaren är inte riktigt stängt. <b>1.</b> Kontrollera att den externa vakuumadaptorn sitter ordentligt <b>2.</b> Använd lämpliga vakuumbehållare.
Du får upp  när pumpen gått 2 minuter.	Den externa vakuumadaptorn sitter inte på ordentligt på vaccningskammarens luftutsläpp. ▶ Kontrollera att den externa vakuumadaptorn sitter ordentligt Vätskor börjar att koka vid tilltagande undertryck, så att det inte går att generera vakuum. <b>1.</b> Vacca bara kalla vätskor. <b>2.</b> Torka ur vaccningskammaren om den är fuktig. <b>3.</b> Förslut vakuumpåsen tidigare om det bildas stora blåsor. <b>4.</b> Välj lägre vaccningsläge.
 och  lyser efter torkcykeln.	Det räckte inte med en torkcykel. <b>1.</b> Vänta tills  slocknar. <b>2.</b> Kör om torkcykeln. → "Börja torkningen", Sid. 59

## 12 Så här lyckas du

Här hittar du rätt inställningar samt lämpliga tillbehör och format till olika maträtter. Rekommendationerna är optimalt anpassade till enheten.

### 12.1 Vacca för sousvide-tillagning

Du kan förbereda livsmedel för sousvide-tillagning med din vaccningslåda. Sousvide är vakuumbeslagning på låg temperatur 50-95°C med 100% ånga eller vattenbad. Maten blir vakuumbeslagad i en särskild, värmeständig kokpåse med vaccningslådan.

#### **VARNING! – Risk för hälsoskada!**

Sousvide-tillagning sker på låg temperatur och kan vara hälsovådlig om du inte följer användnings- och hygienanvisningarna.

- ▶ Använd bara färska livsmedel av bra och felfri kvalitet.
- ▶ Tvätta och desinficera händerna.
- ▶ Använd engångshandskar, en matlagings- eller grilltång.
- ▶ Bered kritiska livsmedel som t.ex. fågel, ägg och fisk med extra försiktighet.
- ▶ Skölj alltid av och skala grönsaker och frukt.
- ▶ Håll alltid bänkytor och skärbrädor rena.
- ▶ Använd olika skärbrädor till olika livsmedelsslag.
- ▶ Bryt kylkedjan precis före livsmedelsberedningen.
- ▶ Kylförvara vaccad mat tills du påbörjar tillagningen.
- ▶ Släng överbliven mat från tillagningen, den går inte ens kylförvara längre. Den är inte avsedd för påvärmning.

#### **Anmärkningar**

- Använd de medföljande vakuumpåsarna vid sousvide-tillagning. Du kan efterbeställa vakuumpåsarna.
- Tillaga inte maten i påsarna du köpt dem i som t.ex. portionsförpackad fisk. De påsarna är inte avsedda för sousvide-tillagning.
- Lägg helst livsmedlen bredvid varandra i påsen, inte på varandra.

### Vacca för sousvide-tillagning

- 1.** Använd högsta vaccningsläget för att vacca maten, så får du jämn värmeöverföring och perfekt slutresultat.
- 2.** Kontrollera att påsvakuumet är intakt före tillagningen. Följ punkterna nedan:
  - Det finns ingen luft i vakuumpåsen.
  - Svetsförslutningen ska vara OK.
  - Det finns inga hål på vakuumpåsen. Använd inte stektermometer.
  - Samvaccade kött- och fiskbitar får inte ligga pressade mot varandra.
  - Vacca grönsaker och desserter plant.
- 3.** Är vakuumpåsen inte perfekt fylld, lägg över maten i ny påse och vacca om.

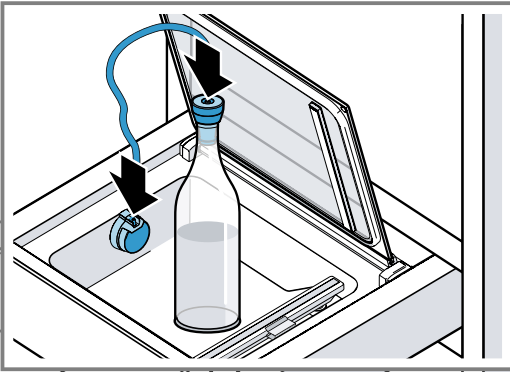
**Notera:** Vacca livsmedel max. en dag före tillagningen för att förhindra gasbildning hos t.ex. grönsaker. Gaserna påverkar värmeöverföringen eller att matens struktur och tillagningsprocess blir förändrad av vakuumtrycket.

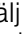

### 12.2 Vaccning av glasflaskor

Det går även att vacca och återförsluta glasflaskor med vaccningslådan, t.ex. flaskor med matolja.

- 1.** Sätt vaccningsadaptorn på luftutsläppet så att slangutsläppet pekar lodrätt uppåt.
- 2.** Fäst flaskförslutningen på flasköppningen.
- 3.** Tryck på flaskadaptorn på flaskförslutningen.

4. Fäst slangen på vaccningsadapter och flaskadapter.



5. Tryck på  och välj vaccningsläge.
  - Vacca alltid flaskor på lägsta läget.
  - Vacca inte kolsyrade vätskor, t.ex. mousserande vin.
6. Tryck på , så går vaccningen igång.
- ✓ Uppnått vaccningsläge lyser och enheten ger ljudsignal.
7. Lossa slangen från flaskadapter och extern vakuuadapter.
8. Lossa flaskadaptorn från flaskförslutningen.

### 12.3 Snabbmarinering och -smaksättning

Vaccningslådan kan snabbt smaksätta eller marinera livsmedel som t.ex. kött, frukt och grönsaker. Vanliga inläggningar tar oftast lång tid och är inte så intensiva. Påsvacning öppnar livsmedlets cellporer. Det drar snabbt åt sig tillsatt marinad. Det ger avsevärt intensivare smak på kort tid.

### 12.4 Livsmedelsförvaring och -transport

Du kan förvara livsmedlen längre med vacning och får flera fördelar.

### 12.5 Rekommenderade inställningar

Kapitlet innehåller rekommenderade vaccningslägen för olika livsmedel. Följ framförallt anvisningarna om rekommenderade vaccningslägen och förberedelse av livsmedlen.

Vaccade livsmedel håller sig fräscha avsevärt längre vid jämförbar förvaring. Högre vaccningslägen bevara livsmedlets kvalitet, utseende och innehåll.

#### Livsmedel som du förvarar i rumstemperatur (20 °C till 23 °C)

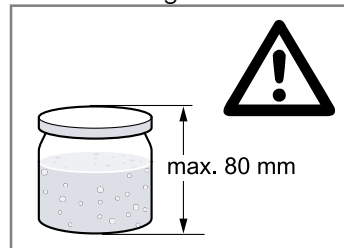
Livsmedel	Vaccningsläge	Rekommendation
Bakverk	1, 2, 3	
Torra bakverk och kex	1	
Te och kaffe	1, 2, 3	förvara mörkt
Ris och pasta	2	vacca i behållare
Mjöl och gryn	1	
Nötter utan skal	3	förvara mörkt
Torkad frukt	3	
Kex och chips	1, 2	vacca i behållare

- Den syrefattiga omgivningen gör att färskvaccade livsmedel håller längre vid jämförbar lagring.
- Frysta, vaccade livsmedel får även mindre frysbränna.
- Försegla om livsmedel på glasburk som t.ex. sylt och såser.
- Vaccningen förlänger förvaringstiden avsevärt.
- Förvara livsmedel som ost, fisk och vitlök luktfritt. Vaccningen ger en hermetisk förslutning så att oönskad lukt inte tränger ut eller ger smak åt andra livsmedel.
- Förseglade vakuumpåsar och -behållare är perfekta för transport av flytande livsmedel. De är lätta att hantera, läckfria och plattsnåla.

#### OBS!

För höga glasburkar skadar enhetens glaslock.

- ▶ Använd inte glasburkar som är högre än 80 cm.



#### Anmärkningar

- Använd bara stabila och hela burkar.
- Dra bara åt locket för hand. Vaccningen försluter burken automatiskt.
- Alla glasburkar och lock är inte lämpliga för återförslutning i vakuum. Kontrollera att vaccningen gett ett vakuum. Ett inåtvälv lock som kräver kraft för att öppna visar att vaccningen fungerat. Klackar locket till när du trycker på det och släpper samt går lätt att öppna, så har du inget vakuum. Gör om vaccningen och använd lämpliga glasburkar.

#### Anmärkningar

- Använd bara färska livsmedel.
- Kontrollera kvaliteten på livsmedlen före vacning.
- Vacca bara kalla livsmedel, helst med temperaturer i intervallet 1 °C-8 °C.
- Börja med lägsta rekommenderade vaccningsläget.
- Kontrollera kvaliteten på livsmedlet när du tar ut det ur förvaringen. Förädla inte livsmedel med tveksam kvalitet.

**Färsk livsmedel som du ska frysa in (-18°C till -16°C) eller kylförvara (3°C till 7°C)**

Livsmedel	Vaccningsläge	Rekommendation
Fisk	3	
Fågel	3	
Kött	3	
Korv, hel	3	
Korv, skivad	3	
Hårdost	3	
Mjukost	2	vacca i behållare
Grönsaker	2	skala och blanchera först
Bladsallad, sköljd	2	vacca i behållare
Örter	1, 2	vacca i behållare
Frukt, hård	3	
Frukt, mjuk	2	vacca i behållare vi rekommenderar för-frysning

## 13 Avfallshantering

### 13.1 Omhändertagande av begagnade apparater

Genom en miljökompatibel avfallshantering kan värdefulla råmaterial återanvändas.

1. Ta ut nätanslutningsledningens stickkontakt.
2. Klipp av nätanslutningsledningen.
3. Omhänderta enheten miljövänligt.  
Information om aktuell avfallshantering kan du få hos återförsäljare och kommun.



Denna enhet är märkt i enlighet med det europeiska direktivet 2012/19/EU om avfall som utgörs av eller innehåller elektroniska produkter (waste electrical and electronic equipment - WEEE).

Direktivet anger ramarna för inom EU giltigt återtagande och korrekt återvinning av uttjänta enheter.

## 14 Kundtjänst

Funktionsrelevanta originalreservdelar enligt gällande ekodesignförordning går att beställa från service minst 10 år efter lanseringen av maskinen inom EES.

**Notera:** Kundtjänstens åtgärder är kostnadsfria inom ramen för tillverkarens garantivillkor.

Utförligare information om garantitid och garantivillkor i ditt land finns hos service, återförsäljare eller på vår webbsajt.

När du kontaktar kundtjänsten behöver du ha apparatens produktnummer (E-nr.) och tillverkningsnummer (FD).

Kontaktuppgifterna till kundtjänsten finns i den medföljande kundtjänstförteckningen eller på vår webbplats.

### 14.1 Produktnummer (E-nr.) och tillverkningsnummer (FD)

Produktnumret (E-nr.) och tillverkningsnumret (FD) står på maskinens typskylt.

Du ser typskylten med numren när du öppnar lådan. Skriv upp dina apparatuppgifter och telefonnumret till kundtjänsten så att du snabbt kan hitta dem.

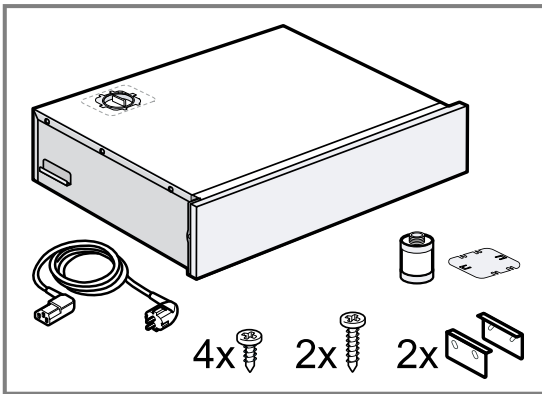
## 15 Monteringsanvisning

Följ enhetens monteringsanvisningar.



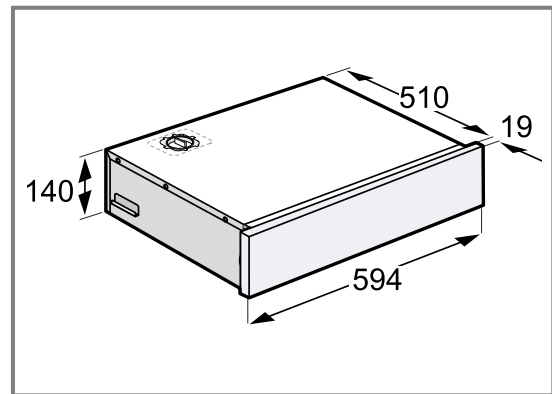
### 15.1 Leveransomfattning

Kontrollera efter uppackningen att inga delar är transportskadade och att leveransen är komplett.



### 15.2 Enhetsmått

Här hittar du enhetens mått



### 15.3 Skåpstomme

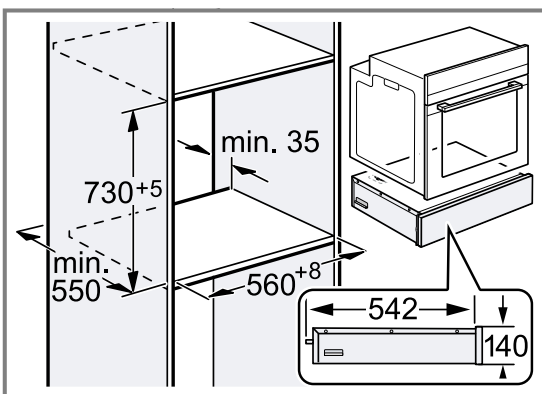
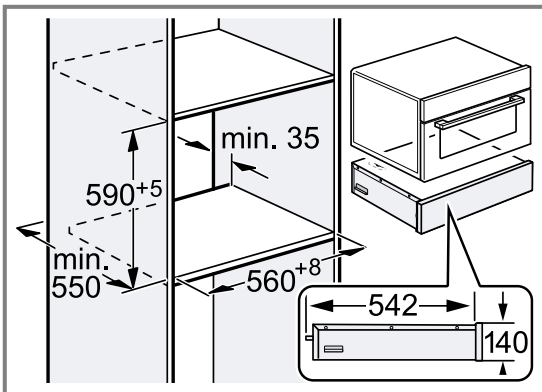
Här hittar du anvisningar om säker montering.

**OBS!**

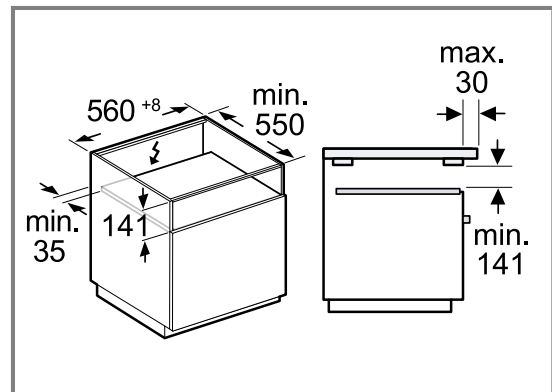
Inbyggnad bakom dekorpanel kan överheta enheten.

- Montera inte enheten bakom dekorpanel.

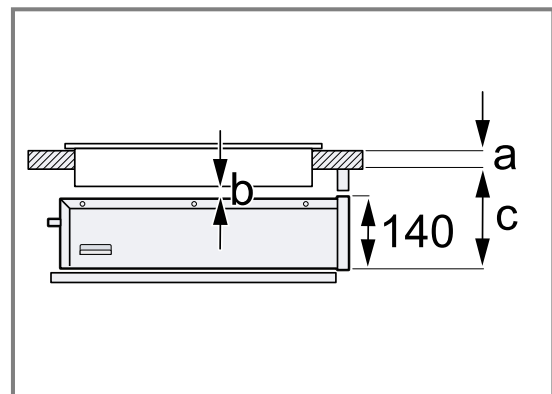
#### Inbyggnad i högskåp



#### Inbyggnad under bänkskiva



Använd följande mått vid inbyggnad under bänkskiva eller häll:



Mått i mm	a ovanpåliggande eller infälld montering	b	C ovanpåliggande eller infälld montering
Utan häll			160
Induktionshäll	30/30	5	200/201
Heltäckande induktionshäll	40/40	5	210/211
Gashäll	20/30	2	190/193
Elhäll	30/30	5	190/197



- a: Rekommenderad bänkskivtjocklek enligt hällens monteringsanvisning.  
 b: Nödvändigt avstånd mellan häll och vaccningslåda.  
 c: Nödvändigt avstånd mellan vaccningslådans uppställningsyta och bänkskivans undersida.

**Notera:** Följ hällens monteringsanvisning.

## 15.4 Säker montering

Följ säkerhetsanvisningarna när du monterar enheten.

### **WARNING! – Kvävningrisk!**

Barn kan dra förpackningsmaterial över huvudet eller trassla in sig i det och kvävas.

- ▶ Låt inte barn komma i närheten av förpackningsmaterial.
- ▶ Låt inte barn leka med förpackningsmaterialet.

### **WARNING! – Risk för elstötar!**

Skadad sladdisolering är farligt.

- ▶ Låt aldrig sladden komma i kontakt med heta maskindelar eller värmekällor.
- ▶ Låt aldrig sladden komma i kontakt med vassa spetsar eller kanter.
- ▶ Vecka, kläm och ändra aldrig sladden.

## 15.5 Anvisningar för elanslutning

Följ anvisningarna för säker elanslutning av enheten.

- Du får bara ansluta enheten till rätt installerade, jordade eluttag. Det är bara behörig elektriker som får installera uttag eller byta sladd enligt gällande föreskrifter.
- Anslut bara enheten med den medföljande sladden. Sätt i sladden på enhetens baksida.
- Det finns sladdar med olika kontaktyper hos service.
- Du får inte använda några grenuttag, sladdosor eller förlängningssladdar. Brandrisk vid överbelastning.
- Om det inte går att nå kontakten efter inbyggnad, så måste den fasta installationen ha en fasavskiljare enligt föreskrifterna.

## 15.6 Verktyg

Du behöver följande verktyg vid monteringen:

- Måttband
- Skjutmått
- Blyertspenna
- Vinkel
- Torx 20-mejsel
- Stor spårskruvmejsel
- Kombitång

## 15.7 Montering

### Förbereda enheten

Det finns en oljefylld pump i enheten. För stor lutning kan få oljan att rinna ur pumpen. Tippa inte enheten och ställ den inte på högkant.

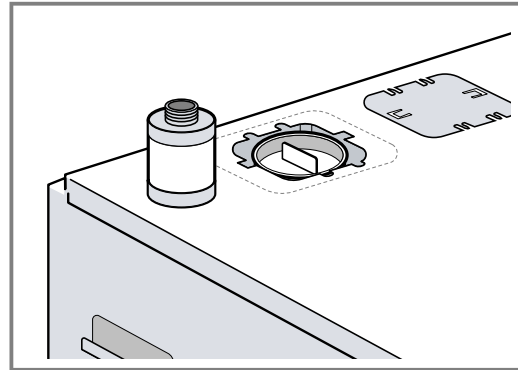
### **OBS!**

Vakuumpumpoljan kan rinna ut och skada enheten om du tippar eller lutar den.

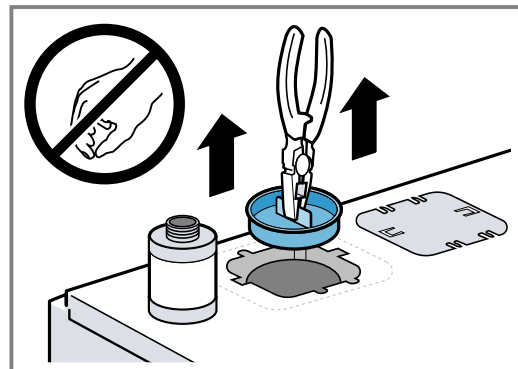
- ▶ Flytta inte enheten utan installerad transportsäkring på pumpen.
- ▶ Fäst transportsäkringen efter demonteringen och före flytten.

**Krav:** Använd lämpliga verktyg för att ta bort transportsäkringen och montera oljefiltret.

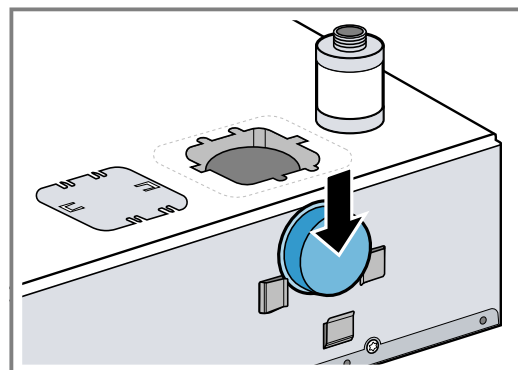
1. Lyft enheten försiktigt ur förpackningen.



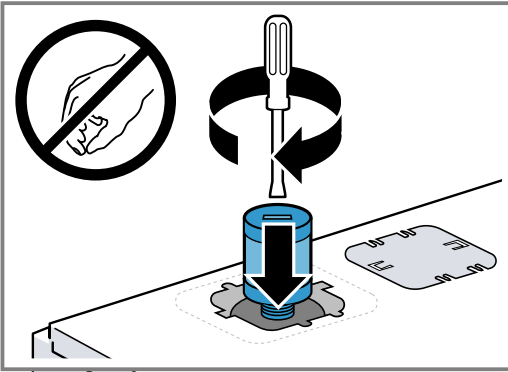
2. Ta bort pumpens transportsäkring på enhetens ovansida.



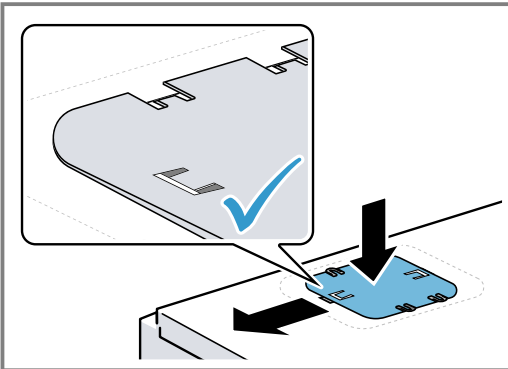
3. Fäst och förvara transportsäkringen på enhetens baksida till nästa gång.



4. Montera oljefiltret.



5. Lägga locket i öppningen och skjut åt vänster.

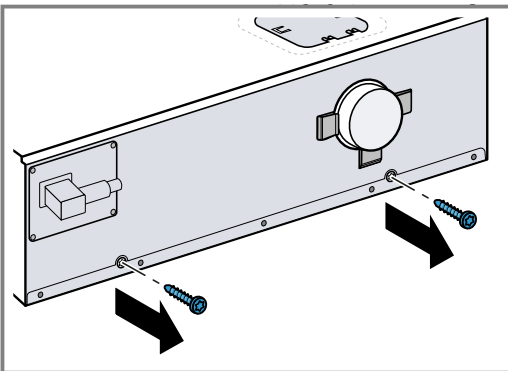


6. **⚠ VARNING! – Vältrisk!**

Lådan kan åka ut så att enheten tipsar när du tar bort transportsäkringarna.

- ▶ Håll lådan stängd.
- ▶ Tyng ned enheten med en vikt.
- ▶ Öppna inte lådan förrän tipskyddet är monterat.

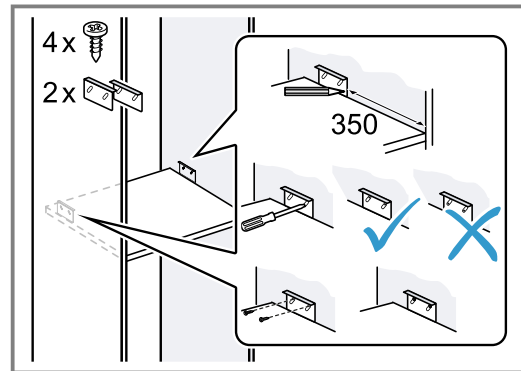
Ta bort transportskrivarna.



7. Sätt i sladden på enhetens baksida.

**Förbereda stommen**

- ▶ Montera tipskyddet. Se till så att skruvarna är fästa i överdelen av långhålen.



**Notera:** Tipskyddet har höjdställning för att det ska gå lättare att skjuta in enheten i stommen.

**Montera enheten**

**⚠ VARNING! – Risk för elstötar!**

Skadad sladdisolering är farligt.

- ▶ Låt aldrig sladden komma i kontakt med heta maskindelar eller värmekällor.
- ▶ Låt aldrig sladden komma i kontakt med vassa spetsar eller kanter.
- ▶ Vecka, kläm och ändra aldrig sladden.

**⚠ VARNING! – Risk för personskador!**

Lådan kan åka ut plötsligt vid transport när du tar bort transportsäkringarna.

- ▶ Transportera enheten så att lådan inte kan åka upp oavsiktligt.

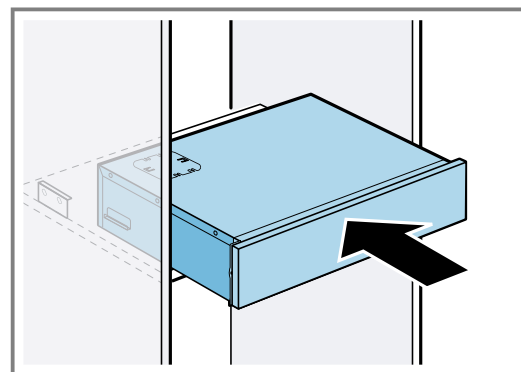
1. Sätt sladden i jordat uttag.

2. **⚠ VARNING! – Risk för personskador!**

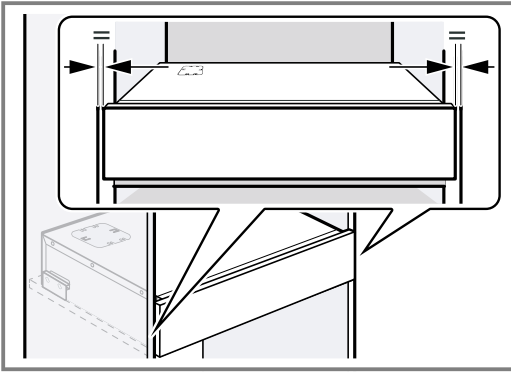
Apparaten är tung och kan orsaka personskador vid lyft.

- ▶ Försök inte att lyfta apparaten ensam.

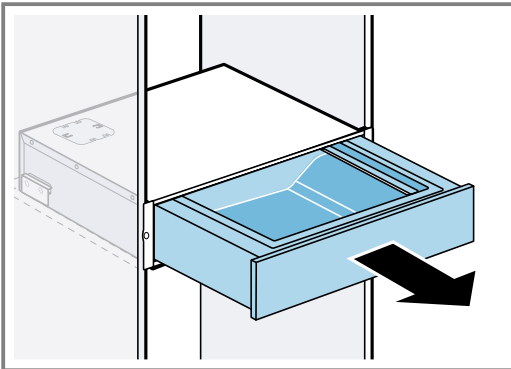
Skjut in enheten i stommen.



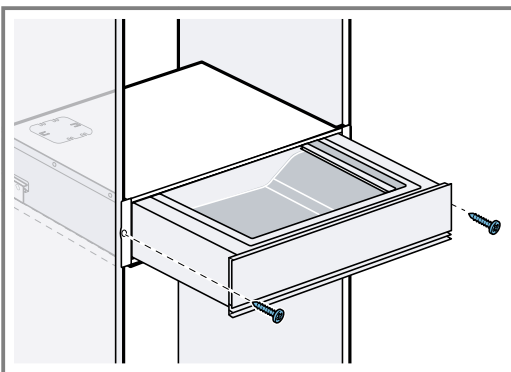
3. Centrera enheten.



4. Öppna lådan försiktigt och kontrollera tippskyddet.



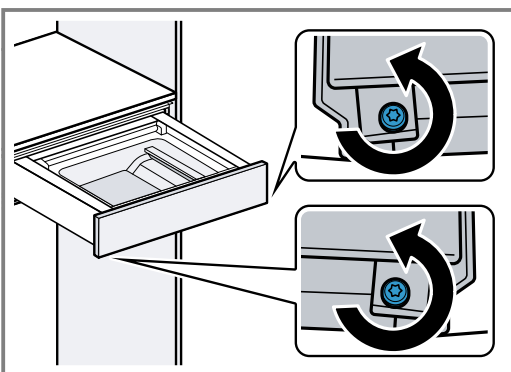
5. Skruva fast enheten.



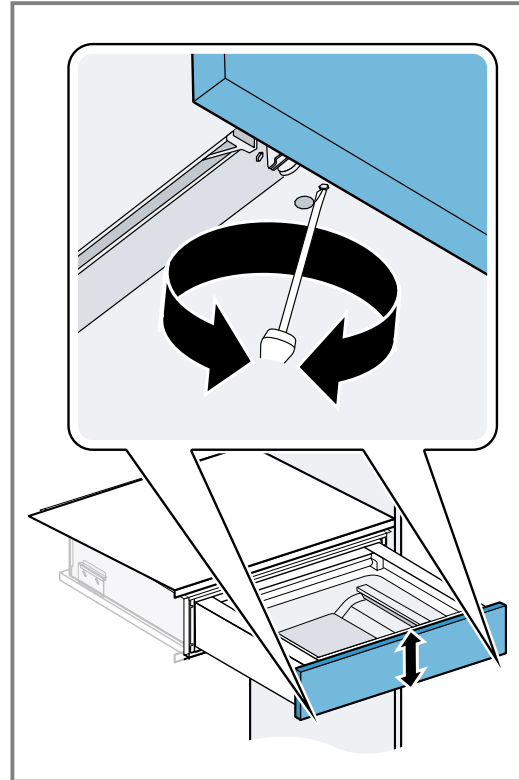
### Ställa in skåpfronten

Ställ in skåpfronten vertikalt, om det behövs.

1. Öppna lådan.
2. Lossa sidoskruvarna.

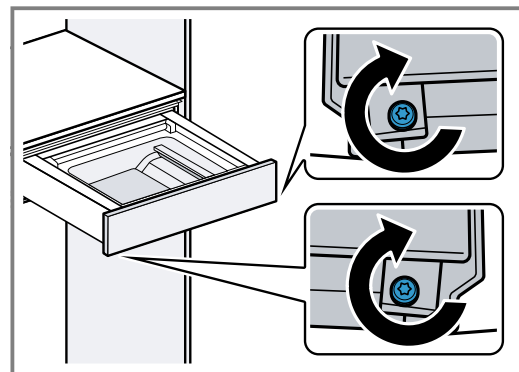


3. Skjut skåpfronten upp- eller nedåt.



### Dra åt skåpfronten

- Dra åt sidoskruvarna igen.



**DA** Fremstillet af BSH Hausgeräte GmbH under varemærkelicens fra Siemens AG  
**FI** BSH Hausgeräte GmbH:n Siemens AG:n rekisteröimän tavaramerkkilisenssin alaisena valmistama  
**NO** Produsert av BSH Hausgeräte GmbH på merkevarelisens fra Siemens AG  
**SV** Tillverkad av BSH Hausgeräte GmbH under varumärkeslicens från Siemens AG

**BSH Hausgeräte GmbH**  
Carl-Wery-Straße 34  
81739 München, GERMANY  
[siemens-home.bsh-group.com](http://siemens-home.bsh-group.com)



**9001715427** (040227)

da, fi, no, sv