

SIEMENS

BV910E1B1

Vacuum-sealing dra- wer



DE	Gebrauchs- und Montageanleitung	2
FR	Manuel d'utilisation et notice d'installation	19
IT	Manuale utente e istruzioni d'installazione	37
NL	Gebruikershandleiding en installatie-instructies	55



Inhaltsverzeichnis

GEBRAUCHSANLEITUNG

1	Sicherheit	2
2	Sachschäden vermeiden	3
3	Umweltschutz und Sparen	4
4	Kennenlernen	5
5	Zubehör	6
6	Grundlegende Bedienung	6
7	Vakuuieren im Beutel	7
8	Vakuuieren im Behälter	8
9	Trocknen	9
10	Reinigen und Pflegen	9
11	Störungen beheben	10
12	So gelingt's	12
13	Entsorgen	14
14	Kundendienst	14
15	MONTAGEANLEITUNG	14
15.4	Sichere Montage	16

1 Sicherheit

Beachten Sie die nachfolgenden Sicherheitshinweise.

1.1 Allgemeine Hinweise

- Lesen Sie diese Anleitung sorgfältig.
- Bewahren Sie die Anleitung sowie die Produktinformationen für einen späteren Gebrauch oder Nachbesitzer auf.
- Schließen Sie das Gerät bei einem Transportschaden nicht an.

1.2 Bestimmungsgemäßer Gebrauch

Dieses Gerät ist nur für den Einbau bestimmt. Spezielle Montageanleitung beachten. Nur konzessioniertes Fachpersonal darf Geräte ohne Stecker anschließen. Bei Schäden durch falschen Anschluss besteht kein Anspruch auf Garantie.

Verwenden Sie das Gerät nur:

- um Lebensmitteln in geeigneten Vakuuierbeuteln oder Vakuuierbehältern zu vakuuieren und um Folien zu verschweißen.
- im privaten Haushalt und in geschlossenen Räumen des häuslichen Umfelds.
- bis zu einer Höhe von 4000 m über dem Meeresspiegel.

1.3 Einschränkung des Nutzerkreises

Dieses Gerät kann von Kindern ab 8 Jahren und darüber und von Personen mit reduzierten physischen, sensorischen oder mentalen Fähigkeiten oder Mangel an Erfahrung und/oder Wissen benutzt werden, wenn sie beaufsichtigt oder bezüglich des sicheren Gebrauchs des Geräts unterwiesen wurden und die daraus resultierenden Gefahren verstanden haben.

Kinder dürfen nicht mit dem Gerät spielen. Reinigung und Benutzerwartung dürfen nicht durch Kinder durchgeführt werden, es sei denn, sie sind 15 Jahre und älter und werden beaufsichtigt.

Kinder jünger als 8 Jahre vom Gerät und der Anschlussleitung fernhalten.

1.4 Sicherer Gebrauch

WARNUNG – Verbrennungsgefahr!

Der Verschweißbalken in der Vakuuierkammer wird bei häufiger Nutzung und langen Verschweißzeiten sehr heiß.

- ▶ Nie den heißen Verschweißbalken berühren.
- ▶ Kinder fernhalten.

WARNUNG – Stromschlaggefahr!

Eindringende Feuchtigkeit kann einen Stromschlag verursachen.

- ▶ Keinen Dampfreiniger oder Hochdruckreiniger verwenden, um das Gerät zu reinigen. Ein beschädigtes Gerät oder eine beschädigte Netzanschlussleitung ist gefährlich.
- ▶ Nie ein beschädigtes Gerät betreiben.
- ▶ Nie an der Netzanschlussleitung ziehen, um das Gerät vom Stromnetz zu trennen. Immer am Netzstecker der Netzanschlussleitung ziehen.
- ▶ Wenn das Gerät oder die Netzanschlussleitung beschädigt ist, sofort den Netzstecker der Netzanschlussleitung ziehen oder die

Sicherung im Sicherungskasten ausschalten.

- ▶ Den Kundendienst rufen. → *Seite 14*
- Unsachgemäße Reparaturen sind gefährlich.
- ▶ Nur dafür geschultes Fachpersonal darf Reparaturen am Gerät durchführen.
 - ▶ Nur Original-Ersatzteile dürfen zur Reparatur des Geräts verwendet werden.
 - ▶ Wenn die Netzanschlussleitung dieses Geräts beschädigt wird, muss sie durch den Hersteller oder seinen Kundendienst oder eine ähnlich qualifizierte Person ersetzt werden, um Gefährdungen zu vermeiden.

⚠ WARNUNG – Brandgefahr!

Der Verschweißbalken in der Vakuuierkammer wird sehr heiß. Brennbar Dämpfe können sich entzünden.

- ▶ Keine brennbaren Flüssigkeiten im Vakuuierbeutel vakuumieren.
- ▶ Keine brennbaren Materialien und Gegenstände im Inneren des Geräts aufbewahren.

⚠ WARNUNG – Verletzungsgefahr!

Kleinste Sprünge im Glasdeckel können dazu führen, dass dieser bei anliegendem Vakuum implodiert.

- ▶ Netzstecker ziehen oder Sicherung im Sicherungskasten ausschalten.
- ▶ Den Kundendienst rufen.

Ein Fehlgebrauch der Vakuuierschublade kann zu Verletzungen führen.

- ▶ Keine am Gerät angeschlossene Schläuche in Körperöffnungen einführen.
- ▶ Keine lebendigen Tiere vakuumieren.

⚠ WARNUNG – Gefahr von Gesundheitsschäden!

Beim Vakuumieren verformen sich die Vakuuierkammer und der Glasdeckel durch den hohen Unterdruck. Die Schutzschicht des Glases kann beschädigt werden und der Glasdeckel kann zerspringen.

- ▶ Schraubgläser, andere harte Gefäße sowie unverformbare Lebensmittel, die in der Kammer bei geschlossenem Deckel vakuumiert werden, dürfen diesen Deckel nicht berühren.
- ▶ Harte Gefäße und unverformbare Lebensmittel dürfen eine maximale Höhe von 80 mm nicht überschreiten.

⚠ WARNUNG – Erstickungsgefahr!

Kinder können sich Verpackungsmaterial über den Kopf ziehen oder sich darin einwickeln und ersticken.

- ▶ Verpackungsmaterial von Kindern fernhalten.
- ▶ Kinder nicht mit Verpackungsmaterial spielen lassen.

Kinder können Kleinteile einatmen oder verschlucken und dadurch ersticken.

- ▶ Kleinteile von Kindern fernhalten.
- ▶ Kinder nicht mit Kleinteilen spielen lassen.

2 Sachschäden vermeiden

ACHTUNG!

Schäden am Gerät können die Sicherheit erheblich beeinflussen.

- ▶ Das Gerät vor jedem Gebrauch auf Schäden prüfen.
- ▶ Unversehrtheit des Glasdeckels prüfen.
- ▶ Nie ein beschädigtes Gerät in Betrieb nehmen.
- ▶ Den Kundendienst rufen.

Die Unachtsamkeit beim Gebrauch kann zur Beschädigung des Geräts führen.

- ▶ Den Glasdeckel langsam öffnen und schließen.
- ▶ Keine Gegenstände auf den Glasdeckel stellen.
- ▶ Das Gerät nicht als Arbeitsfläche oder Stellfläche verwenden.
- ▶ Keine Gegenstände auf den Glasdeckel fallen lassen.
- ▶ Die Schublade beim Gebrauch vollständig herausziehen.
- ▶ Die Schublade nach Gebrauch vollständig schließen.

Fremdkörper in der Vakuuierkammer beschädigen das Gerät.

- ▶ Vor dem Schließen des Glasdeckels prüfen, dass sich keine Fremdkörper in der Vakuuierkammer befinden.

Der inkorrekte Sitz der Dichtung oder eine beschädigte Dichtung beeinträchtigen die Funktion des Geräts und können das Gerät beschädigen.

- ▶ Den korrekten Sitz der Dichtung des Glasdeckels überprüfen.
- ▶ Die Auflagefläche der Dichtung muss sauber und frei von Fremdkörpern sein.
- ▶ Die Dichtung nicht durch spitze oder scharfe Gegenstände beschädigen.
- ▶ Nie ein Gerät mit defekter Dichtung betreiben.
- ▶ Bei defekter Dichtung den Kundendienst rufen.

Das Öffnen des Glasdeckels mithilfe von Werkzeugen führt zu Schäden am Gerät.

- ▶ Bei einem Stromausfall während des Vakuumiervorgangs warten, bis die Stromversorgung wiederhergestellt ist. Das Vakuum in der Vakuuierkammer bleibt erhalten. Den Vakuumiervorgang erneut starten.

Austretender Dampf durch das Sieden bei zu hohen Temperaturen kann zu Funktionsstörungen führen.

- ▶ Ausschließlich für das Vakuuieren geeignete Beutel benutzen.

- ▶ Keine bereits geöffneten Verkaufspackungen verwenden.
- ▶ Das Vakuuiergut mit einer Ausgangstemperatur im Bereich von 1-8 °C verarbeiten.
- ▶ Die Flüssigkeiten im Vakuuierbeutel nicht mit der höchsten Stufe vakuuieren. Vakuuierstufe 2 verwenden.
- ▶ Den Beutel verschweißen, wenn sich eine verstärkte Blasenbildung bemerkbar macht.

3 Umweltschutz und Sparen

3.1 Verpackung entsorgen

Die Verpackungsmaterialien sind umweltverträglich und wiederverwertbar.

- ▶ Die einzelnen Bestandteile getrennt nach Sorten entsorgen.

4 Kennenlernen

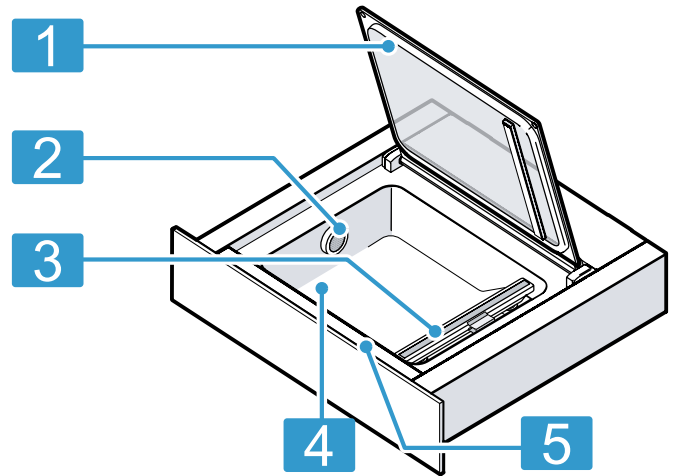
4.1 Funktion

Während des Vakuuiervorgangs wird Luft aus der Vakuuierkammer und dem Beutel abgepumpt. Dabei entsteht ein hoher Unterdruck in der Kammer. Je höher die Vakuuierstufe, desto weniger Luft verbleibt in der Kammer und dem Beutel und desto höher ist der Druckunterschied zur Umgebung.

Wenn die gewählte Vakuuierstufe erreicht ist, wird der Verschweißbalken gegen den Silikonbalken am Glasdeckel gedrückt. Dabei wird der Beutel verschweißt. Nach einer kurzen Abkühlzeit strömt Luft mit lautem Geräusch in die Kammer zurück. Dabei zieht sich der Beutel schlagartig zusammen und umschließt das Lebensmittel. Danach öffnet sich der Glasdeckel der Schublade.

4.2 Gerät

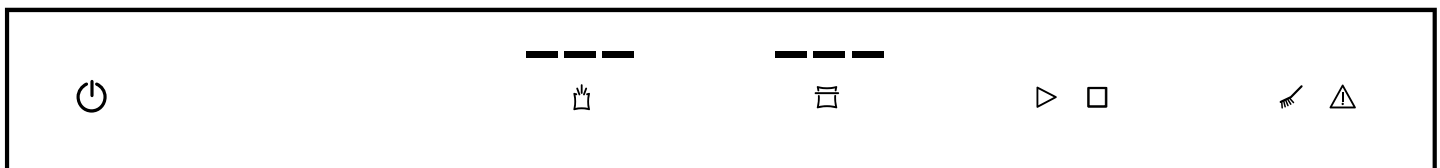
Hier finden Sie eine Übersicht über die Bestandteile Ihres Geräts.



- | | |
|---|------------------|
| 1 | Glasdeckel |
| 2 | Luftauslass |
| 3 | Verschweißbalken |
| 4 | Vakuuierkammer |
| 5 | Bedienfeld |

4.3 Bedienelemente

Über das Bedienfeld stellen Sie alle Funktionen Ihres Geräts ein und erhalten Informationen zum Betriebszustand.



Sym-bol	Bedeutung	Erklärung
	Einschalten Ausschalten	Gerät einschalten Gerät ausschalten
	Vakuuierstufe	Vakuuierstufe wählen
	Verschweißzeit	Verschweißzeit wählen Vakuuierbeutel vorzeitig verschweißen
	Start	Vakuuiervorgang starten
	Stop	Vakuuiervorgang abbrechen
	Trocknung	Trocknung der Pumpe durchführen
	Hinweis	Störungstabelle beachten

4.4 Vakuuierstufen

Die Vakuuierstufen 1 bis 3 erzielen unterschiedliche Vakuuigrade. Beim Vakuuieren im Behälter sind die Vakuuigrade niedriger und damit für bestimmte Lebensmittel besser geeignet. Die Vakuuier-schublade erkennt bei dem Aufsetzen des externen Vakuuieradapters automatisch, welcher Modus gerade aktiviert ist.

Vakuuierstufen	1	2	3
Vakuuieren im Beutel	80 %	95 %	99 %
Vakuuieren von Behältern und Flaschen	50 %	75 %	90 %



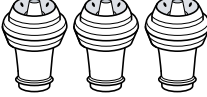

4.5 Raststopp

Der Raststopp fixiert die Vakuumierschublade im geöffneten Zustand.

Wenn die Vakuumierschublade vollständig geöffnet wird, blockiert der Raststopp die Schublade und verhindert so eine Kollision des Glasdeckels mit einer darüber liegenden Möbelfront oder mit der Arbeitsplatte.

5 Zubehör

Verwenden Sie Originalzubehör. Es ist auf Ihr Gerät abgestimmt.

Zubehör	Eigenschaft	Verwendung
Externer Vakuumieradapter		Vakuumierbehälter oder Flaschen vakuumieren.
Vakuumierschlauch		Externer Vakuumieradapter mit dem Vakuumierbehälter oder dem Flaschenadapter verbinden.
Flaschenverschlüsse		Hält geöffneten Wein frisch.
Flaschenadapter		Flaschen mit Vakuumierschlauch verbinden.
Vakuumierbeutel	180 x 280 mm (50 Stück) 240 x 350 mm (50 Stück)	

5.1 Weiteres Zubehör

Weiteres Zubehör können Sie beim Kundendienst oder im Internet kaufen.

Ein Angebot zu Ihrem Gerät finden Sie im Internet oder in unseren Prospekten:

siemens-home.bsh-group.com

Zubehör ist gerätespezifisch. Geben Sie beim Kauf immer die genaue Bezeichnung (E-Nr.) Ihres Geräts an.

Welches Zubehör für Ihr Gerät verfügbar ist, erfahren Sie im Online-Shop oder beim Kundendienst.

Weiteres Zubehör	Bestellnummer Kundendienst
Vakuumierbeutel 180 x 280 mm (100 Stück)	17000222
Vakuumierbeutel 240 x 350 mm (100 Stück)	17000223

6 Grundlegende Bedienung

6.1 Gerät öffnen

1. Auf die Mitte der Schubladenfront drücken.
✓ Die Vakuumierschublade springt leicht heraus.
2. Die Vakuumierschublade an der Kante greifen und vollständig herausziehen.

6.2 Gerät schließen


- ▶ Die Vakuumierschublade in der Mitte berühren und zurückschieben.

6.3 Gerät einschalten

- ▶  drücken.

6.4 Gerät ausschalten

Wenn Sie das Gerät 10 Minuten lang nicht bedienen, schaltet es automatisch aus.

- ▶  drücken.

7 Vakuumieren im Beutel

Im Beutel vakuumierte Lebensmittel sind länger haltbar. Sie können so die Lebensmittel marinieren oder für das Sous-vide-Garen vorbereiten.

7.1 Geeignete Vakuumierbeutel

Verwenden Sie geeignete Vakuumierbeutel, um ein optimales Ergebnis zu erzielen.

- | | |
|---|--|
| <p>Verwenden Sie die Originalvakuumierbeutel, die dem Gerät beiliegen oder die Sie als Ersatzteil bestellen können.</p> | <ul style="list-style-type: none"> ▪ Diese Beutel sind für einen Temperaturbereich von -40 °C – 100 °C geeignet. ▪ Die optimale Verschweißzeit für diese Beutel ist Stufe 2. ▪ Die Beutel sind mikrowellentauglich. Stechen Sie die Beutel ein, bevor Sie sie in der Mikrowelle erwärmen. |
|---|--|

- | | |
|--|--|
| <p>Verwenden Sie ausschließlich Beutel, die für das Vakuumieren von Lebensmitteln geeignet sind.</p> | <p>Im Handel erhältliche Produkte unterscheiden sich in den Punkten Lebensmittellechtheit, Temperaturbeständigkeit, Material und Oberfläche. Die Verschweißzeit des Vakuumierbeutels ist immer abhängig von dessen Material.</p> <ul style="list-style-type: none"> ▪ Dünnwandigen Beutel: Verschweißstufe 1 ▪ Dickeres Material: Verschweißstufe 2 oder höher |
|--|--|

- | | |
|--|--|
| <p>Verwenden Sie Beutel mit einer maximalen Breite von 240 mm.</p> | <p>Die Länge des Verschweißbalkens begrenzt das Maß der möglichen Vakuumierbeutel.</p> |
|--|--|

7.2 Beutel befüllen

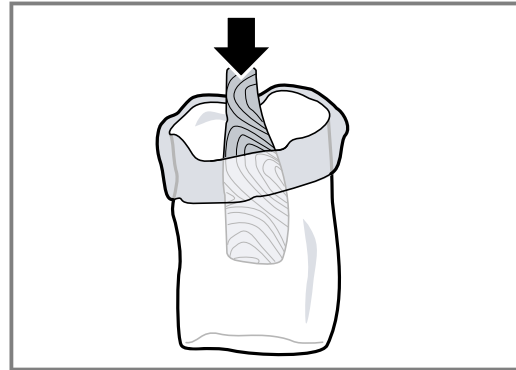
Voraussetzungen

- Der Beutelrand ist sauber und trocken.
- Am Beutelrand im Bereich der Naht befinden sich keine Rückstände von Lebensmitteln.

1. Den Rand des Beutels um ca. 3 cm umstülpen.



2. Die Lebensmittel im Vakuumierbeutel nebeneinander platzieren.



3. Den Rand des Beutels wieder zurückstülpen.

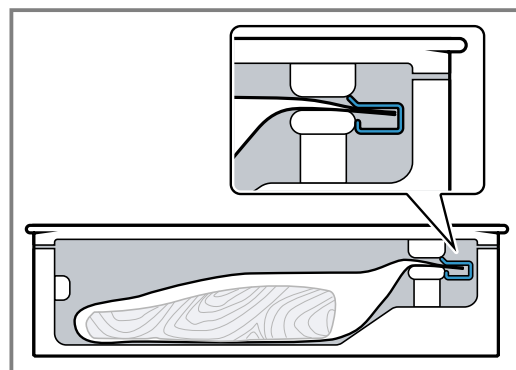


Tip: Damit Sie den Überblick über Ihre Beutel und die darin vakuumierten Lebensmittel bewahren, notieren Sie das Vakuumierdatum und den Inhalt auf dem Beutel.



7.3 Im Beutel vakuumieren

Voraussetzung: Die Ausgangstemperatur der Lebensmittel liegt idealerweise im Bereich von 1-8 °C.

1. Den Glasdeckel öffnen.
2. Den Vakuumierbeutel in die Kammer legen.
3. Darauf achten, dass der Luftauslass freiliegt, damit die Pumpe die Luft aus der Kammer absaugen kann.
4. Darauf achten, dass der Beutel mittig und die Enden des Beutels glatt übereinander auf dem Verschweißbalken aufliegen. Um eine einwandfrei geschlossene Schweißnaht zu erhalten, den Beutel mit der Beutelklemme fixieren



5. Um die Vakuumierstufe zu wählen, berühren.


6. Um die Verschweißzeit zu wählen,  berühren.
7. Den Glasdeckel fest schließen und für ein paar Sekunden halten.
8. Um den Vakuumiervorgang zu starten, berühren.
 - ✓ Der Vakuumiervorgang startet. Die Anzeigen der Vakuumierstufen pulsieren nacheinander blau, bis der gewählte Wert erreicht ist.
 - ✓ Der Verschweißvorgang startet. Die Anzeigen der Verschweißstufe pulsieren nacheinander blau, bis der gewählte Wert erreicht ist.
 - ✓ Der Vakuumiervorgang kann bis zu 2 Minuten dauern.
 - ✓ Am Ende des Vorgangs wird die Kammer belüftet. Ein Signalton ertönt.
9. Wenn der Vakuumiervorgang abgeschlossen ist, den Glasdeckel öffnen.
10.  **WARNUNG – Verbrennungsgefahr!**
Der Verschweißbalken in der Vakuumierkammer wird bei häufiger Nutzung und langen Verschweißzeiten sehr heiß.
 - ▶ Nie den heißen Verschweißbalken berühren.
 - ▶ Kinder fernhalten.Den verschweißten Vakuumierbeutel aus der Kammer nehmen.
11. Nach dem Vakuumieren die Schweißnaht des Beutels prüfen.
 - Die Naht vorsichtig auseinanderziehen.
 - Wenn die Naht nicht hält, eine höhere Verschweißstufe wählen.
 - Wenn sich die Naht verformt, eine niedrigere Verschweißstufe wählen oder das Gerät abkühlen lassen.


Hinweis: Wenn Sie mehrmals direkt hintereinander Lebensmittel im Beutel vakuumieren, wird der Verschweißbalken zunehmend heißer. Dies kann die Quali-

tät der Schweißnaht beeinträchtigen. Wählen Sie nach einigen Vakuumiervorgängen eine niedrigere Verschweißzeit oder lassen Sie das Gerät zwischen den Vorgängen ca. 2 Minuten abkühlen.

7.4 Vorzeitig verschweißen

Verwenden Sie diese Funktion, wenn Sie leicht verderbliche Lebensmittel luftdicht in einem Beutel einpacken wollen, ohne dass der Beutel fest am Inhalt anliegt.

1. Um den Vakuumiervorgang zu beenden und den Beutel vorzeitig zu verschweißen,  berühren.
 - ✓ Das Gerät zeigt die Vakuumierstufe an, die bis dahin erreicht wurde.
 - ✓ Am Ende des Vorgangs wird die Kammer belüftet.
 - ✓ Ein Signalton ertönt.
2. Den Glasdeckel öffnen.
3. Den verschweißten Vakuumierbeutel aus der Kammer nehmen.

Hinweis: Zum Verschweißen des Beutels benötigt die Vakuumierschublade einen bestimmten Vakuumgrad. Wenn Sie vorher  berühren, pumpt die Vakuumierschublade noch bis zum Erreichen dieses Grads Luft aus der Kammer. Danach wird der Beutel verschweißt.

7.5 Vakuumiervorgang im Beutel abbrechen

1. Um den Vakuumiervorgang vorzeitig abbrechen, berühren.
 - ✓ Das Gerät zeigt die bis dahin erreichte Vakuumierstufe an.
 - ✓ Der Beutel wird nicht verschweißt.
 - ✓ Die Kammer wird belüftet und der Deckel öffnet sich leicht.
 - ✓ Ein Signalton ertönt.
2. Den Vakuumierbeutel aus der Kammer entnehmen.

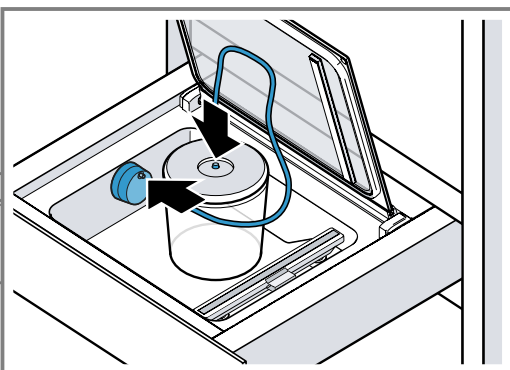
8 Vakuumieren im Behälter

Im Behälter vakuumierte Lebensmittel sind länger haltbar.

8.1 Im Behälter vakuumieren

Vakuumieren Sie Lebensmittel in einem geeigneten Vakuumierbehälter, um sie länger haltbar zu machen.

1. Den Glasdeckel öffnen.
2. Den Vakuumieradapter auf den Luftauslass stecken.
3. Den Schlauch an dem Vakuumieradapter und dem Vakuumierbehälter befestigen.



4. Um die Vakuumierstufe zu wählen,  berühren.

5. Um den Vakuumiervorgang zu starten, berühren.
 - ✓ Der Vakuumiervorgang startet. Die Anzeigen der Vakuumierstufen pulsieren nacheinander blau, bis der gewählte Wert erreicht ist.
 - ✓ Der Vakuumiervorgang kann bis zu 2 Minuten dauern.
 - ✓ Die erreichte Vakuumierstufe leuchtet und ein Signalton ertönt.
6. Den Schlauch vom Behälter und dem externen Vakuumieradapter lösen.

Hinweis: Bei starker Blasenbildung den Vakuumiervorgang abbrechen. → Seite 9



8.2 Geeignete Vakuumierbehälter

Verwenden Sie geeignete Vakuumierbehälter, um ein optimales Ergebnis zu erzielen.

Verwenden Sie ausschließlich Behälter, die für das Vakuumieren von Lebensmitteln geeignet sind.	Im Handel erhältliche Produkte unterscheiden sich in den Punkten Lebensmittellechtheit und Material.
Der Vakuumschlauch, der diesem Gerät beiliegt, hat einen Innendurchmesser von 3 mm.	Damit der Schlauch passt, benötigen Sie eventuell einen Adapter für Ihren Behälter. Oft liegen solche Adapter dem Vakuumierbehälter bereits bei.

9 Trocknen

Beim Vakuumieren von Lebensmitteln gelangen kleinste Mengen Wasser in das Vakuumpumpensystem. Dieser Effekt tritt verstärkt auf, wenn Sie Flüssigkeiten oder sehr feuchte Lebensmittel vakuumieren. Aus diesem Grund verfügt das Gerät über eine Trocknungsfunktion, die die angesammelte Feuchtigkeit in der Pumpe wieder entfernt.

- Wenn das Symbol  weiß leuchtet, sollten Sie einen Trocknungsvorgang durchführen. Sie können das Gerät zu diesem Zeitpunkt aber weiterhin normal verwenden.
- Wenn das Symbol  rot leuchtet, müssen Sie einen Trocknungsvorgang durchführen.

9.1 Trocknen starten

Hinweis: Sie können die Vakuumschublade während der Trocknung schließen.

10 Reinigen und Pflegen

Damit Ihr Gerät lange funktionsfähig bleibt, reinigen und pflegen Sie es sorgfältig.

10.1 Reinigungsmittel

Geeignete Reinigungsmittel erhalten Sie beim Kundendienst oder im Online-shop.






ACHTUNG!

Ungeeignete Reinigungsmittel können die Oberflächen des Geräts beschädigen.

- ▶ Keine scharfen oder scheuernden Reinigungsmittel verwenden.
- ▶ Keine stark alkoholhaltigen Reinigungsmittel verwenden.
- ▶ Keine harten Scheuerkissen oder Putzschwämme verwenden.
- ▶ Glasreiniger, Glasschaber oder Edelstahl-Pflegemittel nur verwenden, wenn diese in der Reinigungsanleitung zu dem entsprechenden Teil empfohlen werden.
- ▶ Schwammtücher vor Gebrauch gründlich auswischen.

8.3 Vakuumieren im Behälter abbrechen

1. Um den Vakuumiervorgang vorzeitig abzubrechen, berühren.
 - ✓ Das Gerät zeigt die bis dahin erreichte Vakuumierstufe an.
2. Den Schlauch vom Behälter und dem externen Vakuumieradapter lösen.

1. Den Glasdeckel fest schließen und halten.
2.  berühren.
 - ✓ Die Trocknung startet und dauert zwischen 5 und 30 Minuten.
 - ✓ Während des Vorgangs pulsiert  blau.
 - ✓ Am Ende des Vorgangs wird die Kammer belüftet, ein Signalton ertönt.
 - ✓ Sie können den Glasdeckel öffnen.
3. **Hinweis:** Gelegentlich reicht ein einzelner Trocknungslauf nicht aus. Wenn nach einem Trocknungslauf  und  rot leuchten, dann befindet sich immer noch Feuchtigkeit im Pumpensystem.
 - Warten, bis  nicht mehr leuchtet.
4. Den Trocknungsvorgang erneut starten.

10.2 Gerät reinigen

WARNUNG – Verbrennungsgefahr!

Der Verschweißbalken in der Vakuumierkammer wird bei häufiger Nutzung und langen Verschweißzeiten sehr heiß.

- ▶ Nie den heißen Verschweißbalken berühren.
- ▶ Kinder fernhalten.

WARNUNG – Stromschlaggefahr!

Eindringende Feuchtigkeit kann einen Stromschlag verursachen.

- ▶ Keinen Dampfreiniger oder Hochdruckreiniger verwenden, um das Gerät zu reinigen.

Voraussetzungen

- Das Gerät ist ausgeschaltet.
 - Der Verschweißbalken in der Vakuumierkammer ist abgekühlt.
1. Das Gerät mit einem feuchten Tuch und neutralem Reinigungsmittel, wie Spülmittel und Wasser, reinigen.
 - Darauf achten, dass beim Reinigen kein Wasser oder andere Flüssigkeiten in die Vakuumierkammer eindringen, insbesondere nicht in den Luftauslass der Vakuumierpumpe.

Nie das Gerät innen oder außen mit Wasser abspritzen.

- Das Gerät und die Zubehörteile nach der Reinigung vollständig trocknen lassen.

10.3 Glasfront und Glasdeckel reinigen

- Die Glasfront und den Glasdeckel mit Glasreiniger und einem weichen Tuch reinigen.
Keine kratzenden Scheuerschwämme oder Glaschaber verwenden.

10.4 Vakuumierkammer aus Edelstahl reinigen

- Kalkflecken, Fettflecken, Stärkelflecken und Eiweißflecken immer sofort entfernen. Unter solchen Flecken kann sich Korrosion bilden.
- Wasser und etwas Spülmittel zur Reinigung benutzen.
- Mit einem weichen Tuch nachtrocknen.

10.5 Bedienblende aus Kunststoff reinigen

- Die Bedienblende mit einem weichen Tuch reinigen.

Keine kratzenden Scheuerschwämme oder Glaschaber verwenden.

10.6 Verschweißbalken reinigen

ACHTUNG!

Das Reinigen in der Spülmaschine führt zu Beschädigungen.

- Nie Bestandteile des Geräts in der Spülmaschine reinigen.
- Die Folienreste vom Verschweißbalken entfernen.
 - Nie Verschweißbalken mit scheuerhaltigen Reinigungsmitteln reinigen.
 - Mit einem weichen Tuch nachtrocknen.

10.7 Zubehör reinigen

ACHTUNG!

Das Reinigen in der Spülmaschine führt zu Beschädigungen.

- Nie Bestandteile des Geräts in der Spülmaschine reinigen.
- Mit einem Schwammtuch und heißer Spüllauge reinigen.
 - Mit einem weichen Tuch nachtrocknen.

11 Störungen beheben

Kleinere Störungen an Ihrem Gerät können Sie selbst beheben. Nutzen Sie die Informationen zur Störungsbehebung, bevor Sie den Kundendienst kontaktieren. So vermeiden Sie unnötige Kosten.

WARNUNG – Verletzungsgefahr!

Unsachgemäße Reparaturen sind gefährlich.

- Nur geschultes Fachpersonal darf Reparaturen am Gerät durchführen.
- Wenn das Gerät defekt ist, den Kundendienst rufen.

WARNUNG – Stromschlaggefahr!

Unsachgemäße Reparaturen sind gefährlich.

- Nur dafür geschultes Fachpersonal darf Reparaturen am Gerät durchführen.
- Nur Original-Ersatzteile dürfen zur Reparatur des Geräts verwendet werden.
- Wenn die Netzanschlussleitung dieses Geräts beschädigt wird, muss sie durch den Hersteller oder seinen Kundendienst oder eine ähnlich qualifizierte Person ersetzt werden, um Gefährdungen zu vermeiden.

11.1 Funktionsstörungen

Störung	Ursache und Störungsbehebung
Der Vakuumiervorgang lässt sich nicht starten, erscheint nicht, obwohl der Deckel geschlossen ist.	Der Türschalter am Glasdeckel fehlt oder wird vom Gerät nicht erkannt. <ul style="list-style-type: none">Rufen Sie den → "Kundendienst", Seite 14.
Bei mehrmaligem Betrieb hintereinander: Der Vakuumiervorgang scheint normal abzulaufen, der Beutel wird aber nicht verschweißt.	Der Temperaturschutzschalter des Schweißtrafos hat ausgelöst. <ol style="list-style-type: none">Lassen Sie das Gerät mindestens 10 Minuten abkühlen.Lassen Sie das Gerät zwischen den Vakuumiervorgängen mindestens 2 Minuten abkühlen.Starten Sie den Vakuumiervorgang erneut.
Der Vakuumiervorgang dauert immer länger.	Das Pumpensystem erhält zu viel Feuchtigkeit. <ul style="list-style-type: none">Starten Sie den Trocknungsvorgang. → "Trocknen starten", Seite 9

Störung	Ursache und Störungsbehebung
Der Vakuumiervorgang dauert immer länger.	Das Pumpensystem ist sehr heiß. <ol style="list-style-type: none"> 1. Lassen Sie das Gerät abkühlen. 2. Starten Sie den Vakuumiervorgang erneut.
Der Beutel ist defekt, sodass kein Vakuum im Vakuumierbeutel bestehen bleibt.	Löcher können durch scharfe Teile des Vakuumierguts entstehen, beispielsweise durch Knochen. <ol style="list-style-type: none"> 1. Prüfen Sie den Beutel auf Schäden. 2. Verwenden Sie einen anderen Beutel. 3. Platzieren Sie scharfkantiges Vakuumiergut im Beutel so, dass die Beutelwand nicht beschädigt werden kann.
Die Schweißnaht ist fehlerhaft, sodass kein Vakuum im Vakuumierbeutel bestehen bleibt.	Die gewählte Verschweißzeit ist für den Folienmantel ungeeignet. <ul style="list-style-type: none"> ▶ Wählen Sie eine andere Verschweißzeit. <p>Es befinden sich Flüssigkeiten, Fette oder Krümel oder Falten entlang der Schweißnaht.</p> <ol style="list-style-type: none"> 1. Stellen Sie sicher, dass der Beutel trocken und faltenfrei ist und vollständig auf dem Verschweißbalken aufliegt. 2. Verwenden Sie einen anderen Beutel. 3. Stülpen Sie den Rand des Beutels vor dem Befüllen um 3 cm um.
Der Deckel lässt sich nicht öffnen.	Es hat sich ein leichtes Vakuum gebildet, das den Deckel geschlossen hält. <ol style="list-style-type: none"> 1. Öffnen Sie den Deckel nie mit Gewalt. 2. Starten Sie einen neuen Vakuumiervorgang und brechen Sie diesen umgehend ab. 3. Trennen Sie das Gerät vom Stromnetz. 4. Nehmen Sie das Gerät nach 30 Sekunden erneut in Betrieb. 5. Berühren Sie ☹ länger als 5 Sekunden. <p>✓ Das Gerät wird zurückgesetzt.</p>

11.2 Hinweise im Anzeigefeld

Störung	Ursache und Störungsbehebung
⚠ erscheint nach wenigen Sekunden.	Der Glasdeckel ist nicht richtig geschlossen. <ol style="list-style-type: none"> 1. Öffnen und schließen Sie den Glasdeckel erneut. 2. Drücken Sie den Glasdeckel in den ersten Sekunden leicht an. <p>Die Dichtung des Glasdeckels liegt nicht richtig an. <ul style="list-style-type: none"> ▶ Überprüfen Sie die Dichtung. <p>Die Dichtung des Glasdeckels hat sich verformt. <ul style="list-style-type: none"> ▶ Drücken Sie die Dichtung vorsichtig gerade. <p>Der Deckel des externen Vakuumierbehälters ist nicht richtig geschlossen. <ol style="list-style-type: none"> 1. Überprüfen Sie den Sitz des externen Vakuumieradapters. 2. Verwenden Sie geeignete Vakuumierbehälter. <p>Der externe Vakuumieradapter sitzt nicht richtig auf dem Luftauslass der Vakuumierkammer. <ul style="list-style-type: none"> ▶ Überprüfen Sie den Sitz des externen Vakuumieradapters. </p></p></p></p>
⚠ erscheint nach 2 Minuten Pumpenlauf.	Flüssigkeiten beginnen, mit zunehmendem Unterdruck zu sieden, sodass das Vakuum nicht aufgebaut werden kann. <ol style="list-style-type: none"> 1. Vakuumieren Sie nur kalte Flüssigkeiten. 2. Wenn die Vakuumierkammer feucht ist, wischen Sie diese trocken. 3. Verschweißen Sie den Vakuumierbeutel vorzeitig, sobald sich größere Bläschen bilden. 4. Wählen Sie eine niedrigere Vakuumierstufe.
👉 und ⚠ leuchten nach dem Trocknungsvorgang.	Ein Trocknungsvorgang allein war nicht ausreichend. <ol style="list-style-type: none"> 1. Warten Sie, bis ⚠ nicht mehr leuchtet. 2. Wiederholen Sie den Trocknungsvorgang. → "Trocknen starten", Seite 9

12 So gelingt's

Für verschiedene Gerichte finden Sie hier die passenden Einstellungen sowie das beste Zubehör und Geschirr. Die Empfehlungen haben wir optimal auf Ihr Gerät abgestimmt.

12.1 Vakuumieren für das Sous-vidé-Garen

Mit Ihrer Vakuumschublade können Sie Lebensmittel für das Sous-vidé-Garen vorbereiten. Das Sous-vidé-Garen bedeutet Garen „unter Vakuum“ bei niedrigen Temperaturen zwischen 50-95 °C, bei 100 % Dampf oder im Wasserbad.

Die Speisen werden in einem speziellen, hitzebeständigen Kochbeutel mit der Vakuumschublade luftdicht verschweißt.

⚠️ WARNUNG – Gefahr von Gesundheitsschäden!

Sous-vidé-Garen erfolgt bei niedrigen Gartemperaturen und kann bei Missachtung der Anwendungshinweise und Hygienehinweise zu Gesundheitsschäden führen.

- ▶ Nur frische Lebensmittel von bester und absolut einwandfreier Qualität verwenden.
- ▶ Die Hände waschen und desinfizieren.
- ▶ Einmalhandschuhe, eine Kochzange oder eine Grillzange verwenden.
- ▶ Kritische Lebensmittel, wie z. B. Geflügel, Eier und Fisch mit besonderer Aufmerksamkeit zubereiten.
- ▶ Gemüse und Obst gründlich abwaschen und schälen.
- ▶ Oberflächen und Schneidebretter sauber halten.
- ▶ Für unterschiedliche Lebensmittelsorten unterschiedliche Schneidebretter verwenden.
- ▶ Kühlkette nur kurz zum Vorbereiten der Lebensmittel unterbrechen.
- ▶ Vakuumierte Speisen im Kühlschrank lagern, bevor Sie mit dem Garprozess beginnen.
- ▶ Nach dem Garprozess die Speisen sofort verzehren und nicht länger lagern, auch nicht im Kühlschrank. Sie eignen sich nicht zum Wiedererwärmen.

Hinweise

- Verwenden Sie zum Sous-vidé-Garen die mitgelieferten Vakuumbbeutel. Sie können die Vakuumbbeutel nachbestellen.
- Garen Sie die Speisen nicht in den Beuteln, in denen Sie sie gekauft haben, wie z.B. portionierter Fisch. Diese Beutel sind nicht zum Sous-vidé-Garen geeignet.
- Platzieren Sie die Lebensmittel im Beutel nebeneinander und nicht aufeinander.

Vakuumieren für das Suis-vidé-Garen durchführen

1. Um eine gleichmäßige Wärmeübertragung und somit ein perfektes Garergebnis zu erzielen, die höchste Vakuumierstufe für das Vakuumieren von Speisen nutzen.
2. Vor dem Garen prüfen, ob das Vakuum im Beutel intakt ist. Dazu diese Punkte beachten:
 - Im Vakuumbbeutel befindet sich keine Luft.
 - Die Schweißnaht ist einwandfrei geschlossen.
 - Im Vakuumbbeutel sind keine Löcher. Keinen Kerntemperaturfühler benutzen.

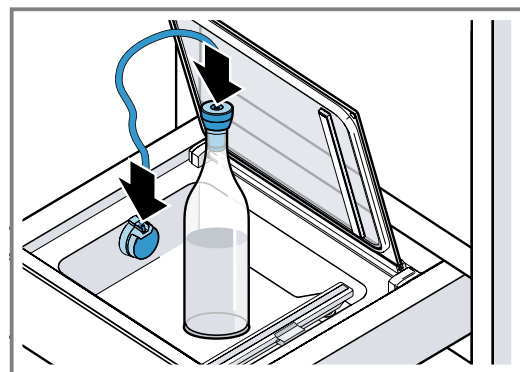
- Gemeinsam vakuumierte Fleischstücke oder Fischstücke dürfen nicht direkt aneinander gepresst sein.
 - Gemüse und Desserts sind flach einvakuumiert.
3. Wenn der Vakuumbbeutel nicht ideal gefüllt ist, das Gargut in einen neuen Beutel füllen und erneut vakuumieren.


Hinweis: Um zu verhindern, dass Gase, wie z. B. bei Gemüse, aus dem Lebensmittel entweichen, die Lebensmittel maximal einen Tag vor dem Garprozess vakuumieren. Die Gase unterbinden die Wärmeübertragung oder verursachen, dass die Speisen durch den Vakuumdruck ihre Struktur und dadurch ihr Garverhalten verändern.

12.2 Glasflaschen vakuumieren

Mit der Vakuumschublade können Sie auch Glasflaschen vakuumieren und wiederverschließen, wie z. B. Flaschen mit Speiseöl.

1. Den Vakuumbadapter so auf den Luftauslass stecken, dass er Auslass für den Schlauch senkrecht nach oben zeigt.
2. Den Flaschenverschluss an der Flaschenöffnung befestigen.
3. Den Flaschenadapter auf den Flaschenverschluss drücken.
4. Den Schlauch an dem Vakuumbadapter und dem Flaschenadapter befestigen.



5. Um die Vakuumierstufe zu wählen,  berühren.
 - Flaschen immer mit der niedrigsten Stufe vakuumieren.
 - Keine kohlesäurehaltigen Flüssigkeiten, wie z. B. Schaumwein, vakuumieren.
6. Um den Vakuumiervorgang zu starten, berühren.
 - ✓ Die erreichte Vakuumierstufe leuchtet und ein Signalton ertönt.
7. Den Schlauch vom Flaschenadapter und dem externen Vakuumbadapter lösen.
8. Den Flaschenadapter vom Flaschenverschluss lösen.

12.3 Schnelles Marinieren und Aromatisieren

Mit Ihrer Vakuumschublade können Sie Lebensmittel, wie z. B. Fleisch, Obst und Gemüse auf schnelle Weise aromatisieren oder marinieren.

Herkömmliches Einlegen dauert meist sehr lange und ist nicht besonders intensiv. Beim Vakuumieren im Beutel öffnen sich die Zellporen der Lebensmittel. Die zugegebene Marinade zieht schnell ein. Dadurch entsteht ein wesentlich intensiverer Geschmack in viel kürzerer Zeit.

12.4 Lagerung und Transport von Lebensmitteln

Durch das Vakuumieren können Sie Ihre Lebensmittel länger lagern und profitieren von weiteren Vorteilen.

- Durch die sauerstoffarme Umgebung im Vakuum bleiben frisch vakuumierte Lebensmittel bei entsprechender Lagerung länger genießbar.
- Der Gefrierbrand bei eingefrorenen, vakuumierten Lebensmitteln ist geringer.
- Sie können Lebensmittel in Glasgefäßen, wie z. B. Konfitüren und Soßen, erneut versiegeln.
- Das Vakuumieren verlängert deutlich die Lagerzeit.
- Lagern Sie Lebensmittel wie Käse, Fisch oder Knoblauch ohne Geruchsbelästigung. Die hermetische Versiegelung verhindert, dass beim Vakuumieren unerwünschter Geruch nach außen gelangt und sich der Geschmack auf andere Lebensmittel überträgt.
- Versiegelte Vakuumierbeutel oder Vakuumierbehälter sind das ideale Transportmittel für flüssige Lebensmittel. Sie sind leicht in der Handhabung, auslaufsicher und platz sparend.

12.5 Empfohlene Einstellungen

In diesem Kapitel erhalten Sie Empfehlungen zu Vakuumierstufen für verschiedene Lebensmittel. Beachten Sie besondere Hinweise zu den empfohlenen Vakuumierstufen sowie zur Vorbereitung der Lebensmittel. Vakuumierte Lebensmittel bleiben bei entsprechender Lagerung deutlich länger frisch. Höhere Vakuumierstufen bewahren die Qualität, das Aussehen und die Inhaltsstoffe der Lebensmittel.

Hinweise

- Verwenden Sie ausschließlich frische Lebensmittel.

Lebensmittel bei Zimmertemperatur (20 °C bis 23 °C)

Lebensmittel	Vakuumierstufe	Empfehlung
Backwaren	1, 2, 3	
Trockenes Gebäck und Kekse	1	
Tee und Kaffee	1, 2, 3	dunkel lagern
Reis und Nudeln	2	im Behälter vakuumieren
Mehl und Grieß	1	
Nüsse ohne Schale	3	dunkel lagern
Getrocknete Früchte	3	
Cracker und Chips	1, 2	im Behälter vakuumieren

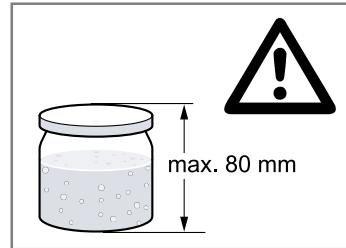
Frische Lebensmittel eingefroren (-18 °C bis -16 °C) oder im Kühlschrank (3 °C bis 7 °C)

Lebensmittel	Vakuumierstufe	Empfehlung
Fisch	3	
Geflügel	3	

ACHTUNG!

Zu hohe Glasgefäße beschädigen den Glasdeckel des Geräts.

- ▶ Keine Glasgefäße verwenden, die höher als 80 cm sind.



Hinweise

- Verwenden Sie nur Schraubgläser, die stabil und unversehrt sind.
- Drehen Sie das Gefäß nur handfest zu. Durch das Vakuumieren wird das Gefäß automatisch verschlossen.
- Nicht alle Gläser oder Deckel sind für das Wiederverschließen unter Vakuum geeignet. Überprüfen Sie nach dem Vakuumieren, ob ein Vakuum zu Stande gekommen ist. Ein nach innen gewölbter Deckel, der sich nur unter Kraftaufwand öffnen lässt, ist ein Anhaltspunkt dafür, dass der Vakuumiervorgang funktioniert hat. Wenn der Deckel beim Eindrücken und Loslassen ein Klackgeräusch macht und sich leicht öffnen lässt, ist kein Vakuum entstanden. Wiederholen Sie den Vakuumiervorgang oder verwenden Sie geeignetere Schraubgläser.

- Kontrollieren Sie Lebensmittel vor dem Vakuumieren auf ihre Qualität.
- Vakuumieren Sie ausschließlich kalte Lebensmittel, im besten Fall mit einer Temperatur im Bereich von 1 °C-8 °C.
- Beginnen Sie mit der niedrigeren der empfohlenen Vakuumierstufen.
- Kontrollieren Sie die Lebensmittel nach der Entnahme aus der Lagerung auf ihre Qualität. Verwerfen Sie keine Lebensmittel zweifelhafter Qualität.

Lebensmittel	Vakuumierstufe	Empfehlung
Fleisch	3	
Wurst am Stück	3	
Wurst aufgeschnitten	3	
Hartkäse	3	
Weichkäse	2	im Behälter vakuumieren
Gemüse	2	vorher schälen und blanchieren
Blattsalat gewaschen	2	im Behälter vakuumieren
Kräuter	1, 2	im Behälter vakuumieren
Obst, hart	3	
Obst, weich	2	im Behälter vakuumieren vorfrostern empfohlen

13 Entsorgen

13.1 Altgerät entsorgen

Durch umweltgerechte Entsorgung können wertvolle Rohstoffe wiederverwendet werden.

1. Den Netzstecker der Netzanschlussleitung ziehen.
2. Die Netzanschlussleitung durchtrennen.
3. Das Gerät umweltgerecht entsorgen.
Informationen über aktuelle Entsorgungswege erhalten Sie bei Ihrem Fachhändler sowie Ihrer Gemeinde- oder Stadtverwaltung.



Dieses Gerät ist entsprechend der europäischen Richtlinie 2012/19/EU über Elektro- und Elektronikaltgeräte (waste electrical and electronic equipment – WEEE) gekennzeichnet. Die Richtlinie gibt den Rahmen für eine EU-weit gültige Rücknahme und Verwertung der Altgeräte vor.

14 Kundendienst

Funktionsrelevante Original-Ersatzteile gemäß der entsprechenden Ökodesign-Verordnung erhalten Sie bei unserem Kundendienst für die Dauer von mindestens 10 Jahren ab dem Inverkehrbringen Ihres Geräts innerhalb des Europäischen Wirtschaftsraums.

Hinweis: Der Einsatz des Kundendienstes ist im Rahmen der Herstellergarantiebedingungen kostenfrei.

Detaillierte Informationen über die Garantiedauer und die Garantiebedingungen in Ihrem Land erhalten Sie bei unserem Kundendienst, Ihrem Händler oder auf unserer Website.

Wenn Sie den Kundendienst kontaktieren, benötigen Sie die Erzeugnisnummer (E-Nr.) und die Fertigungsnummer (FD) Ihres Geräts.

Die Kontaktdaten des Kundendienstes finden Sie im beiliegenden Kundendienstverzeichnis oder auf unserer Website.

14.1 Erzeugnisnummer (E-Nr.) und Fertigungsnummer (FD)

Die Erzeugnisnummer (E-Nr.) und die Fertigungsnummer (FD) finden Sie auf dem Typenschild des Geräts. Das Typenschild mit den Nummern finden Sie, wenn Sie die Schublade öffnen.

Um Ihre Gerätedaten und die Kundendienst-Telefonnummer schnell wiederzufinden, können Sie die Daten notieren.

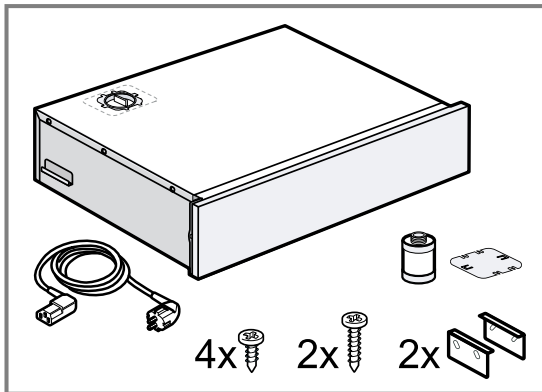
15 Montageanleitung

Beachten Sie diese Informationen bei der Montage des Geräts.



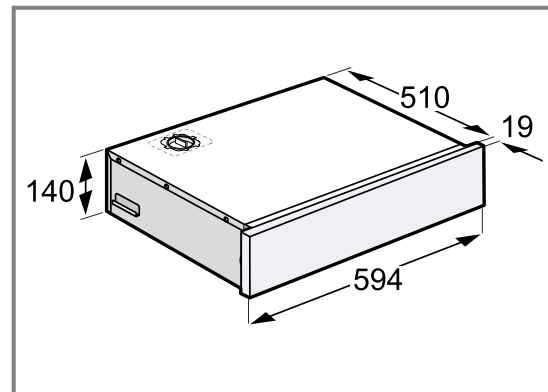
15.1 Lieferumfang

Prüfen Sie nach dem Auspacken alle Teile auf Transportschäden und die Vollständigkeit der Lieferung.



15.2 Gerätemaße

Hier finden Sie die Maße des Geräts.



15.3 Einbaumöbel

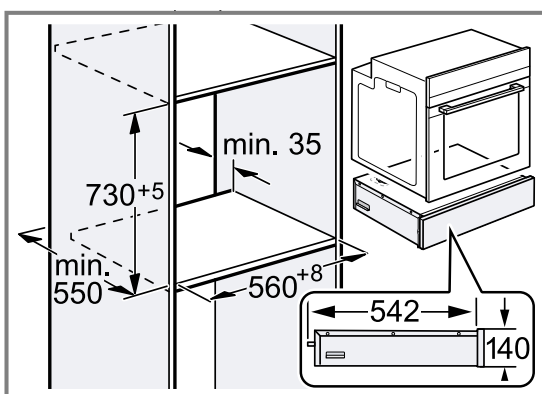
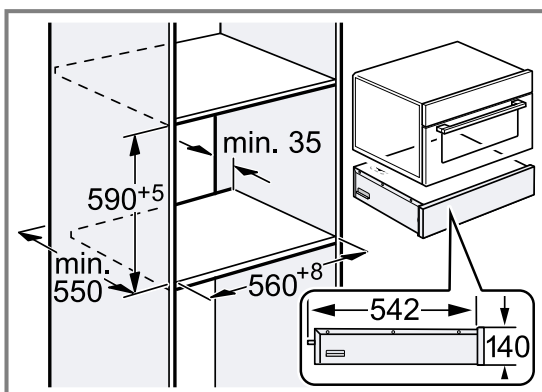
Hier finden Sie Hinweise zum sicheren Einbau.

ACHTUNG!

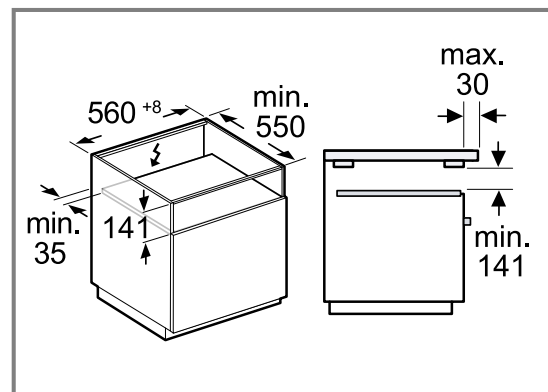
Durch den Einbau hinter einer Dekorblende ist eine Überhitzung des Geräts möglich.

- Das Gerät nicht hinter einer Dekorblende einbauen.

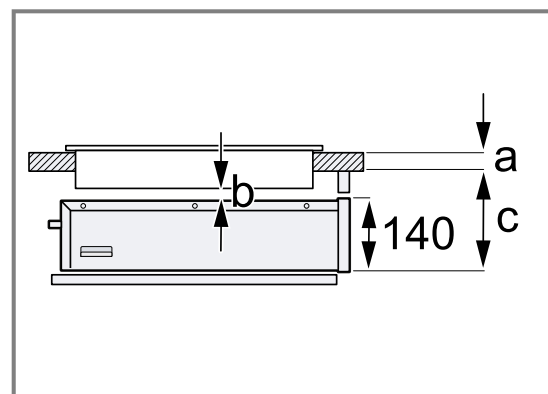
Einbau im Hochschrank



Einbau unter der Arbeitsplatte



Beim Einbau unter einer Arbeitsplatte oder unter einem Kochfeld folgende Maße verwenden:



Maße in mm	a aufgesetzt oder flächenbündig	b	c aufgesetzt oder flächenbündig
Ohne Kochfeld			160
Induktionskochfeld	30/30	5	200/201
Vollflächen-Induktionskochfeld	40/40	5	210/211

Maße in mm	a aufgesetzt oder flächenbündig	b	c aufgesetzt oder flächenbündig
Gaskochfeld	20/30	2	190/193
Elektrokochfeld	30/30	5	190/197

a: Empfohlene Arbeitsflächendicke laut Montageanleitung des Kochfelds.

b: Notwendiger Abstand zwischen Kochfeld und Vakuu-
mierschublade.

c: Notwendiger Abstand zwischen der Stellfläche der
Vakuu-
mierschublade und der Unterseite der Arbeitsfläche.

Hinweis: Die Montageanleitung des Kochfelds beachten.

15.4 Sichere Montage

Beachten Sie diese Sicherheitshinweise, wenn Sie das Gerät montieren.

WARNUNG – Erstickungsgefahr!

Kinder können sich Verpackungsmaterial über den Kopf ziehen oder sich darin einwickeln und ersticken.

- ▶ Verpackungsmaterial von Kindern fernhalten.
- ▶ Kinder nicht mit Verpackungsmaterial spielen lassen.

WARNUNG – Stromschlaggefahr!

Eine beschädigte Isolierung der Netzanschlussleitung ist gefährlich.

- ▶ Nie die Netzanschlussleitung mit heißen Geräteteilen oder Wärmequellen in Kontakt bringen.
- ▶ Nie die Netzanschlussleitung mit scharfen Spitzen oder Kanten in Kontakt bringen.
- ▶ Nie die Netzanschlussleitung knicken, quetschen oder verändern.

15.5 Hinweise zum elektrischen Anschluss

Um das Gerät sicher elektrisch anschließen zu können, beachten Sie diese Hinweise.

- Das Gerät darf nur an eine vorschriftsmäßig installierte Schutzkontakt-Steckdose angeschlossen werden. Das Verlegen einer Steckdose oder Austausch der Anschlussleitung darf nur vom Elektrofachmann unter Berücksichtigung der einschlägigen Vorschriften ausgeführt werden.
- Das Gerät darf nur mit der mitgelieferten Anschlussleitung angeschlossen werden. Die Anschlussleitung an der Geräterückseite einstecken.
- Anschlussleitungen mit verschiedenen Steckertypen sind beim Kundendienst erhältlich.
- Keine Mehrfachstecker, Steckerleisten und Verlängerungen benutzen. Bei Überlastung besteht Brandgefahr.

- Wenn der Stecker nach dem Einbau nicht mehr erreichbar ist, muss in der festverlegten elektrischen Installation eine Trennvorrichtung in den Phasen nach den Einrichtungsbestimmungen vorgesehen werden.

15.6 Werkzeuge

Sie benötigen für die Montage die folgenden Werkzeuge.

- Maßband
- Messschieber
- Bleistift
- Winkel
- Schraubendreher Torx 20
- Großer Schlitzschraubendreher
- Kombizange

15.7 Montage

Gerät vorbereiten

Im Gerät ist eine Pumpe verbaut, die Öl enthält. Bei zu großer Neigung kann das Öl der Pumpe auslaufen. Das Gerät nicht kippen oder hochkant aufstellen.

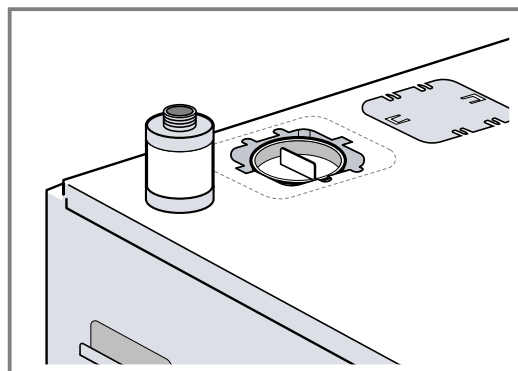
ACHTUNG!

Das Öl der Vakuumpumpe kann bei Kippen oder Neigen auslaufen und das Gerät beschädigen.

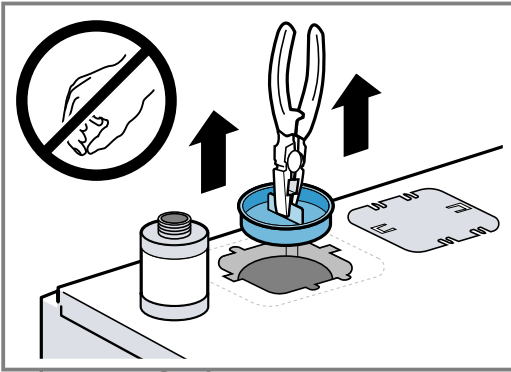
- ▶ Das Gerät nicht ohne installierte Transportsicherung für die Pumpe bewegen.
- ▶ Nach dem Ausbau und vor dem Bewegen die Transportsicherung erneut befestigen.

Voraussetzung: Beim Entfernen der Transportsicherung und bei der Ölfiltermontage geeignetes Werkzeug verwenden.

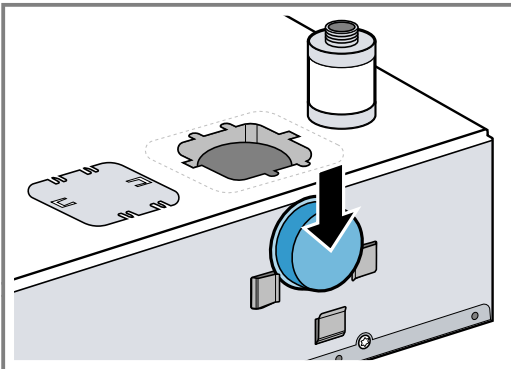
1. Das Gerät vorsichtig aus der Verpackung heben.



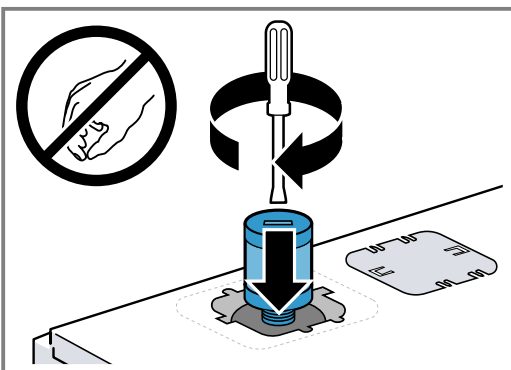
2. Die Transportsicherung für die Pumpe auf der Geräteoberseite entfernen.



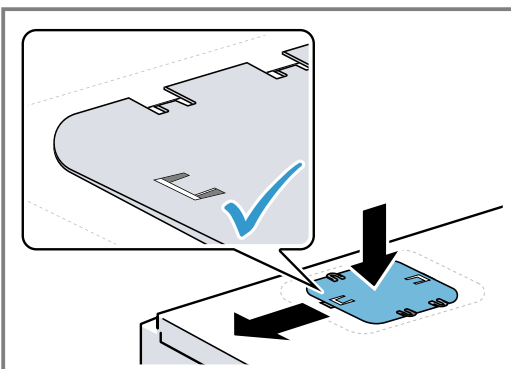
3. Die Transportsicherung zur weiteren Verwendung an der Geräterückseite befestigen.



4. Den Ölfilter montieren.



5. Den Deckel in die Öffnung legen und nach links schieben.

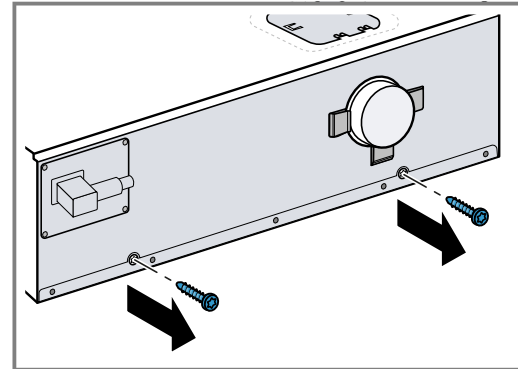


6. **⚠️ WARNUNG – Kippgefahr!**

Nach Entfernen der Transportsicherung kann sich die Schublade öffnen und das Gerät kippen.

- ▶ Die Schublade geschlossen halten.
- ▶ Das Gerät mit einem Gewicht beschweren.
- ▶ Die Schublade erst öffnen, wenn der Kippschutz montiert ist.

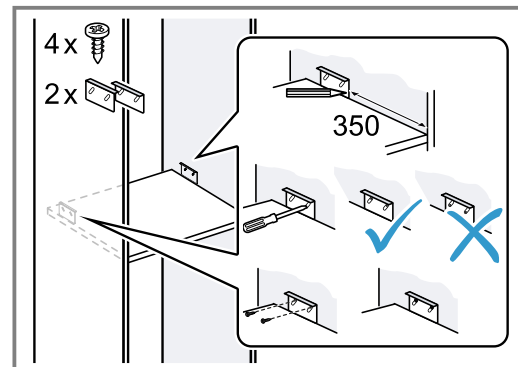
Die Transportsicherungsschrauben entfernen.



7. Die Netzanschlussleitung an der Geräterückseite einstecken.

Möbel vorbereiten

- ▶ Den Kippschutz montieren. Darauf achten, dass die Schrauben im oberen Teil der Langlöcher befestigt werden.



Hinweis: Der Kippschutz kann in der Höhe verstellt werden, um das Gerät leichter ins Möbel zu schieben.

Gerät montieren

- ⚠️ WARNUNG – Stromschlaggefahr!**

Eine beschädigte Isolierung der Netzanschlussleitung ist gefährlich.

- ▶ Nie die Netzanschlussleitung mit heißen Geräteteilen oder Wärmequellen in Kontakt bringen.
- ▶ Nie die Netzanschlussleitung mit scharfen Spitzen oder Kanten in Kontakt bringen.
- ▶ Nie die Netzanschlussleitung knicken, quetschen oder verändern.

- ⚠️ WARNUNG – Verletzungsgefahr!**

Nach Entfernen der Transportsicherung kann sich die Schublade beim Transport ruckartig öffnen.

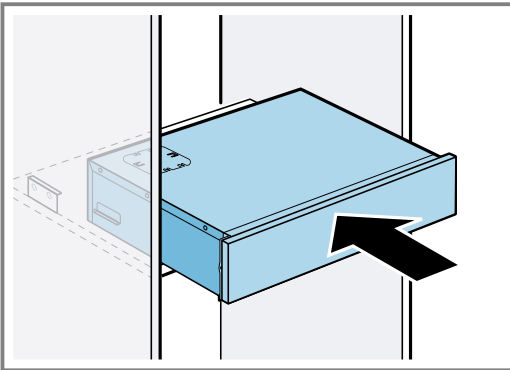
- ▶ Das Gerät so transportieren, dass sich die Schublade nicht versehentlich öffnet.
1. Die Netzanschlussleitung in eine Schutzkontakt-Steckdose einstecken.

2. **⚠️ WARNUNG – Verletzungsgefahr!**

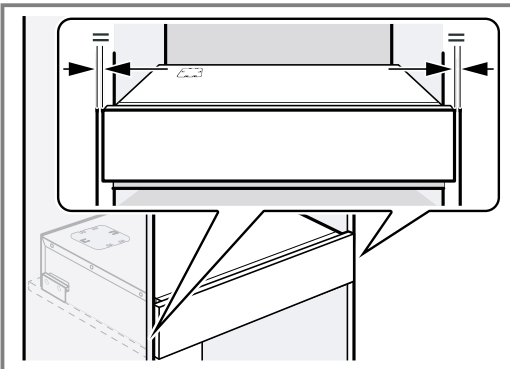
Das hohe Gerätegewicht kann beim Anheben zu Verletzungen führen.

- ▶ Das Gerät nicht allein anheben.

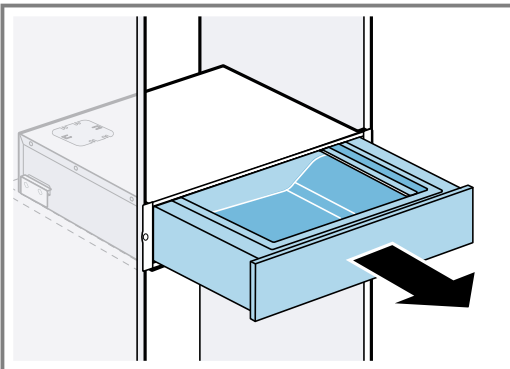
Das Gerät in das Möbel schieben.



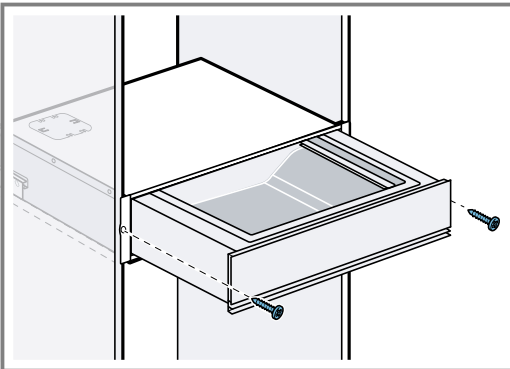
3. Das Gerät mittig ausrichten.



4. Um den Kippschutz zu prüfen, die Schublade vorsichtig öffnen.



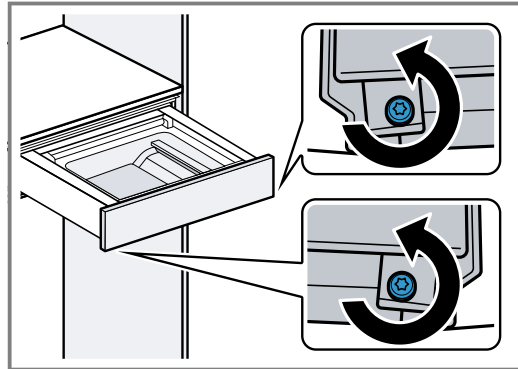
5. Das Gerät festschrauben.



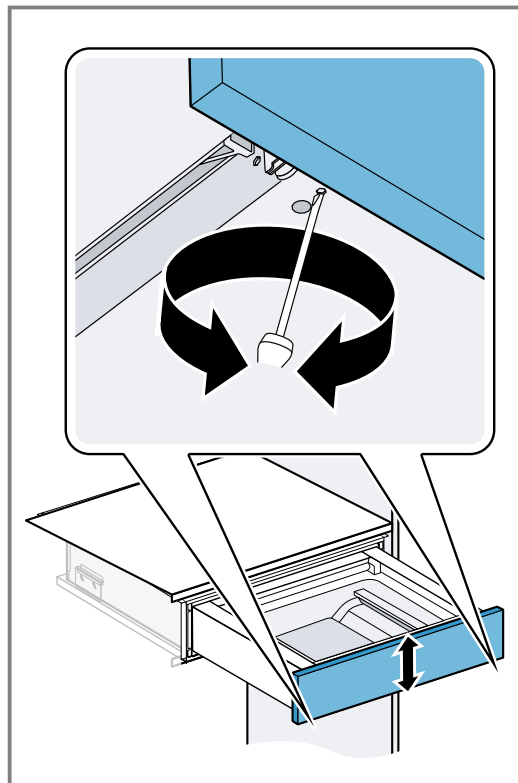
Möbelfront einstellen

Bei Bedarf die Möbelfront vertikal einstellen.

1. Die Schublade öffnen.
2. Die seitlichen Schrauben lösen.



3. Die Möbelfront nach oben oder unten verschieben.



Möbelfront festschrauben

- ▶ Die seitlichen Schrauben wieder festschrauben.

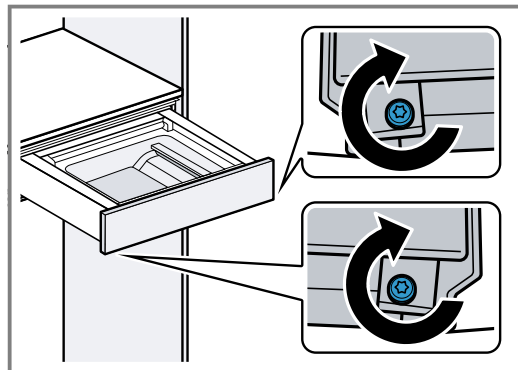


Table des matières

MANUEL D'UTILISATION

1	Sécurité.....	19
2	Éviter les dommages matériels.....	20
3	Protection de l'environnement et économies d'énergie.....	21
4	Description de l'appareil.....	22
5	Accessoires.....	23
6	Utilisation.....	23
7	Mise sous vide dans un sachet.....	24
8	Mettre sous vide dans un récipient.....	25
9	Sécher.....	26
10	Nettoyage et entretien.....	26
11	Dépannage.....	27
12	Comment faire.....	29
13	Mise au rebut.....	31
14	Service après-vente.....	31
15	INSTRUCTIONS DE MONTAGE.....	32
15.4	Installation en toute sécurité.....	33

1 Sécurité

Respectez les consignes de sécurité suivantes.

1.1 Indications générales

- Lisez attentivement cette notice.
- Conservez la notice ainsi que les informations produit en vue d'une réutilisation ultérieure ou pour un futur nouveau propriétaire.
- Ne branchez pas l'appareil si ce dernier a été endommagé durant le transport.

1.2 Utilisation conforme

Cet appareil est conçu pour être encastré uniquement. Respecter les instructions de montage spécifiques.

Seul un personnel qualifié et agréé peut raccorder l'appareil sans fiche. En cas de dommages dus à un raccordement incorrect, il n'y a aucun droit à la garantie.

Utilisez l'appareil uniquement :

- pour mettre sous vide des aliments dans des sachets et des récipients sous vide appropriés, et pour sceller les films plastiques ;
- pour un usage privé et dans les pièces fermées d'un domicile.
- jusqu'à une altitude maximale de 4000 m au-dessus du niveau de la mer.

1.3 Restrictions du périmètre utilisateurs

Les enfants de 8 ans et plus, les personnes souffrant d'un handicap physique, sensoriel ou mental ou ne détenant pas l'expérience et/ou les connaissances nécessaires pourront utiliser cet appareil à condition de le faire sous surveillance, ou que son utilisation sûre leur ait été enseignée et qu'ils aient compris les dangers qui en émanent.

Les enfants ne sont pas autorisés à jouer avec l'appareil.

Les enfants ne doivent en aucun cas s'occuper du nettoyage et de la maintenance utilisateur, sauf s'ils sont âgés de 15 ans et plus et agissent sous surveillance.

Les enfants de moins de 8 ans doivent être tenus à distance de l'appareil et du cordon d'alimentation secteur.

1.4 Utilisation sûre

AVERTISSEMENT – Risque de brûlures !

La barre de soudure de la chambre à vide devient très chaude en cas d'utilisation fréquente et de durée de soudure prolongée.

- ▶ Ne touchez jamais la barre de soudure chaude.
- ▶ Éloignez les enfants.

AVERTISSEMENT – Risque d'électrocution !

L'infiltration d'humidité peut occasionner un choc électrique.

- ▶ Ne pas utiliser de nettoyeur vapeur ou haute pression pour nettoyer l'appareil. Un appareil endommagé ou un cordon d'alimentation secteur endommagé est dangereux.
- ▶ N'utilisez jamais un appareil endommagé.
- ▶ Ne tirez jamais sur le cordon d'alimentation secteur pour débrancher l'appareil du secteur. Débranchez toujours la fiche du cordon d'alimentation secteur.

- ▶ Si l'appareil ou le cordon d'alimentation secteur est endommagé, débranchez immédiatement le cordon d'alimentation secteur ou coupez le fusible dans le boîtier à fusibles.

- ▶ Appelez le service après-vente.

→ Page 31

Les réparations non conformes sont dangereuses.

- ▶ Seul un personnel dûment qualifié peut entreprendre des réparations sur l'appareil.
- ▶ Seules des pièces de rechange d'origine peuvent être utilisées pour réparer l'appareil.
- ▶ Afin d'écartier tout danger quand le cordon d'alimentation secteur de cet appareil est endommagé, seul le fabricant ou son service après-vente ou toute autre personne de qualification équivalente est habilité à le remplacer.

⚠ AVERTISSEMENT – Risque d'incendie !

La barre de soudure de la chambre à vide devient très chaude. Les vapeurs inflammables peuvent s'enflammer.

- ▶ Ne mettez aucun liquide inflammable sous vide dans un sachet sous vide.
- ▶ Ne rangez aucun objet ou matériau inflammable à l'intérieur de l'appareil.

⚠ AVERTISSEMENT – Risque de blessure !

Les plus petites fissures présentes sur le couvercle en verre peuvent entraîner son implosion en cas de mise sous vide.

- ▶ Retirez la fiche secteur ou déconnectez le fusible dans le boîtier à fusibles.
- ▶ Appelez le service après-vente.

Une mauvaise utilisation du tiroir sous vide peut entraîner des blessures.

- ▶ N'introduisez aucun tuyau raccordé à l'appareil dans les orifices du corps.
- ▶ Ne mettez aucun animal vivant sous vide.

⚠ AVERTISSEMENT – Risque de préjudice pour la santé !

Lors de la mise sous vide, la chambre à vide et le couvercle en verre se déforment en raison de la forte dépression. La couche de protection du verre peut être endommagée et le couvercle en verre peut éclater.

- ▶ Les bocaux, les autres récipients durs ainsi que les aliments indéformables qui sont mis sous vide dans la chambre lorsque le couvercle est fermé ne doivent pas toucher ce couvercle.
- ▶ Les récipients durs et les aliments indéformables ne doivent pas dépasser une hauteur maximale de 80 mm.

⚠ AVERTISSEMENT – Risque d'asphyxie !

Les enfants risquent de s'envelopper dans les matériaux d'emballage ou de les mettre sur la tête et de s'étouffer.

- ▶ Conserver les matériaux d'emballage hors de portée des enfants.
- ▶ Ne jamais laisser les enfants jouer avec les emballages.

Les enfants risquent d'inhaler ou d'avalier des petits morceaux et s'étouffer.

- ▶ Conserver les petites pièces hors de portée des enfants.
- ▶ Ne pas laisser les enfants jouer avec les petites pièces.

2 Éviter les dommages matériels

ATTENTION !

Les dommages subis par l'appareil peuvent avoir une incidence importante sur la sécurité.

- ▶ Avant chaque utilisation, vérifiez que l'appareil n'est pas endommagé.
- ▶ Vérifiez l'intégrité du couvercle en verre.
- ▶ Ne mettez jamais en service un appareil endommagé.
- ▶ Appelez le service après-vente.

Toute négligence lors de l'utilisation peut endommager l'appareil.

- ▶ Ouvrez et fermez lentement le couvercle en verre.
- ▶ Ne placez aucun objet sur le couvercle en verre.
- ▶ N'utilisez pas l'appareil comme surface de travail ou comme support.

- ▶ Ne laissez pas tomber d'objets sur le couvercle en verre.
- ▶ Tirez complètement le tiroir pendant l'utilisation.
- ▶ Fermez complètement le tiroir après utilisation.

Les corps étrangers présents dans la chambre à vide endommagent l'appareil.

- ▶ Avant de fermer le couvercle en verre, vérifiez que la chambre à vide ne contient pas de corps étrangers.

Un mauvais positionnement du joint ou un joint endommagé affecte le fonctionnement de l'appareil et peut l'endommager.

- ▶ Vérifiez que le joint du couvercle en verre est bien en place.
- ▶ La surface de contact du joint doit être propre et exempte de corps étrangers.

- ▶ N'endommagez pas le joint avec des objets pointus ou tranchants.
- ▶ Ne faites jamais fonctionner un appareil dont le joint est défectueux.
- ▶ Appelez le service après-vente si le joint est défectueux.

Si vous ouvrez le couvercle en verre avec des outils, vous risquez d'endommager l'appareil.

- ▶ En cas de panne de courant pendant le processus d'aspiration, attendez que le courant soit rétabli. Le vide dans la chambre à vide est maintenu. Démarrez de nouveau le processus d'aspiration.

Les fuites de vapeur dues à une ébullition à trop haute température peuvent entraîner des dysfonctionnements.

- ▶ Utilisez uniquement des sachets adaptés à la mise sous vide.
- ▶ N'utilisez aucun emballage commercial déjà ouvert.
- ▶ Traitez les aliments à mettre sous vide avec une température initiale comprise entre 1 et 8 °C.
- ▶ Ne mettez aucun liquide dans le sachet sous vide avec le niveau d'aspiration le plus élevé. Utilisez le niveau d'aspiration 2.
- ▶ Soudez le sachet si vous remarquez une augmentation de la formation de bulles.

3 Protection de l'environnement et économies d'énergie

3.1 Élimination de l'emballage

Les emballages sont écologiques et recyclables.

- ▶ Veuillez éliminer les pièces détachées après les avoir triées par matière.



Éliminez l'emballage en respectant l'environnement.

4 Description de l'appareil

4.1 Fonction

Pendant le processus d'aspiration, l'air est pompé de la chambre à vide et du sachet.

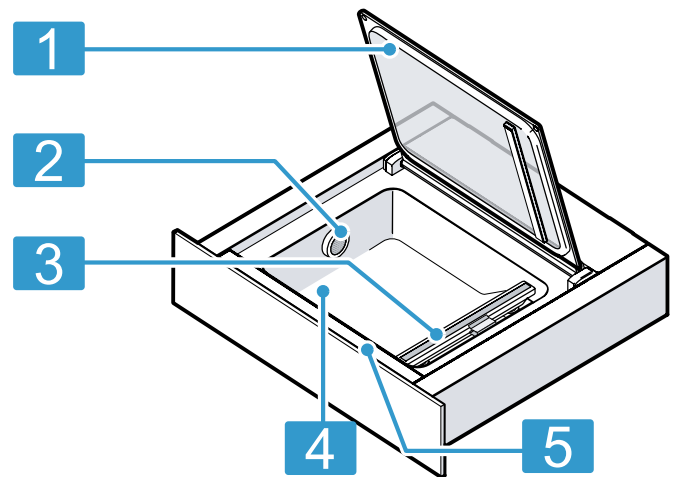
Une dépression plus élevée se forme alors dans la chambre. Plus le niveau d'aspiration est élevé, moins l'air reste dans la chambre et le sachet, et plus la différence de pression est élevée pour l'environnement.

Si le niveau d'aspiration sélectionné est atteint, la barre de soudure est appuyée contre la barre en silicone sur le couvercle en verre. Le sachet est ainsi soudé.

Après un temps de refroidissement court, l'air revient avec un bruit très fort dans la chambre. Le sachet se contracte soudainement et enferme les aliments. Ensuite, le couvercle en verre du tiroir s'ouvre.

4.2 Appareil

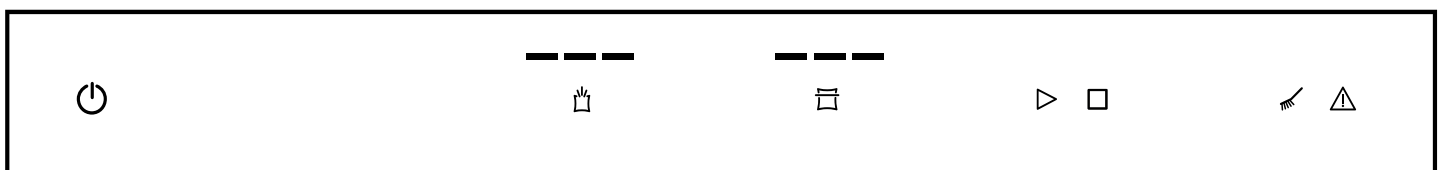
Cette section contient une vue d'ensemble des composants de votre appareil.



1	Couvercle en verre
2	Sortie d'air
3	Barre de soudure
4	Chambre à vide
5	Bandeau de commande

4.3 Éléments de commande

Le champ de commande vous permet de configurer toutes les fonctions de votre appareil et vous donne des informations sur l'état de fonctionnement.



Symbole	Signification	Explication
⏻	Mise en marche Mise hors tension	Allumer l'appareil Éteindre l'appareil
🔥	Niveau d'aspiration	Sélectionner le niveau d'aspiration
🔒	Durée de soudure	Sélectionner la durée de soudure Souder prématurément un sachet sous vide
	Démarrer	Démarrer le processus d'aspiration
	Arrêter	Interrompre le processus d'aspiration
🧹	Séchage	Exécuter le séchage de la pompe

Symbole	Signification	Explication
⚠️	Remarque	Respecter le tableau des dérangements

4.4 Niveaux d'aspiration

Les niveaux d'aspiration 1 à 3 permettent d'obtenir différents niveaux de vide.

Pour la mise sous vide dans des récipients, le niveau de vide est plus faible et ainsi mieux adapté à certains aliments. Lorsque l'adaptateur de vide externe est fixé, le tiroir sous vide détecte automatiquement le mode actuellement activé.

Niveaux d'aspiration	1	2	3
Mise sous vide dans un sac	80 %	95 %	99 %



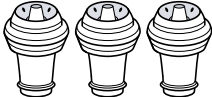
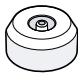
Niveaux d'aspiration	1	2	3
Mise sous vide de récipients et de bouteilles	50 %	75 %	90 %

4.5 Arrêt

L'arrêt fixe le tiroir sous vide en position ouverte. Lorsque le tiroir sous vide est complètement ouvert, l'arrêt bloque le tiroir et empêche ainsi toute collision du couvercle en verre avec un habillage de porte meuble situé au-dessus ou avec le plan de travail.

5 Accessoires

Utilisez uniquement des accessoires d'origine. Ils ont été spécialement conçus pour votre appareil.

Accessoires	Propriété	Utilisation
Adaptateur de vide externe		Mise sous vide de récipients ou de bouteilles.
Tuyau de mise sous vide		Raccordement de l'adaptateur de vide externe au récipient sous vide ou à l'adaptateur de bouteille.
Bouchons de bouteille		Conserve le vin ouvert frais.
Adaptateur de bouteille		Relier les bouteilles au tuyau de mise sous vide.
Sachets sous vide	180 x 280 mm (50 pièces) 240 x 350 mm (50 pièces)	

5.1 Autres accessoires

Vous pouvez acheter d'autres accessoires auprès du service après-vente ou sur Internet.

Vous trouverez un choix d'accessoires pour votre appareil sur Internet ou dans nos brochures : siemens-home.bsh-group.com

Les accessoires sont spécifiques à l'appareil. Lors de l'achat, indiquez toujours la désignation exacte de votre appareil (E-Nr.).

Pour connaître les accessoires disponibles pour votre appareil, consultez notre boutique en ligne ou le service après-vente.

Autres accessoires	Numéro de commande Service après-vente
Sachets sous vide 180 x 280 mm (100 pièces)	17000222
Sachets sous vide 240 x 350 mm (100 pièces)	17000223

6 Utilisation

6.1 Ouvrir l'appareil

- Appuyez au milieu de la façade du tiroir.
 - ✓ Le tiroir sous vide est légèrement éjecté.
- Saisissez le tiroir sous vide par le bord et retirez-le complètement.

6.2 Fermer l'appareil


- ▶ Effleurez le tiroir sous vide au milieu et repoussez-le.

6.3 Allumer l'appareil

- ▶ Appuyez sur .

6.4 Éteindre l'appareil

L'appareil s'éteint automatiquement s'il reste inutilisé pendant 10 minutes.

- ▶ Appuyez sur .

7 Mise sous vide dans un sachet

Les aliments mis sous vide dans un sachet ont une durée de conservation plus longue. Vous pouvez faire mariner les aliments ou les préparer pour la cuisson sous vide.

7.1 Sachets sous vide appropriés

Utilisez des sacs pour mise sous vide appropriés pour obtenir un résultat optimal.

Utilisez les sacs pour mise sous vide d'origine qui sont fournis avec l'appareil ou à commander comme pièce de rechange.

- Ces sacs sont adaptés à une plage de température comprise entre -40 °C et 100 °C.
- La durée de soudure de ces sacs est de niveau 2.
- Les sacs sont adaptés aux micro-ondes. Piquez les sacs avant de les réchauffer au micro-ondes.

Utilisez exclusivement des sacs adaptés à la mise sous vide d'aliments.

Les produits disponibles dans le commerce diffèrent selon leur conformité à l'usage alimentaire, leur résistance aux températures, leur matériau et leur surface.

La durée de soudure du sac pour mise sous vide dépend toujours de ses matériaux.

- Sac mince : niveau de thermo-soudure 1
- Matériau plus épais : niveau de thermo-soudure 2 ou supérieur

Utilisez uniquement des sacs de 240 mm de largeur maximum.

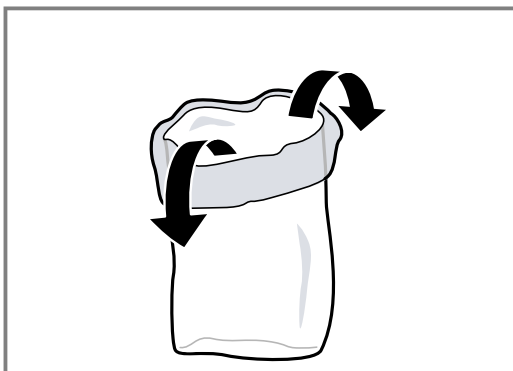
La longueur de la barre de soudure limite la taille des éventuels sacs pour mise sous vide.

7.2 Remplissage du sachet

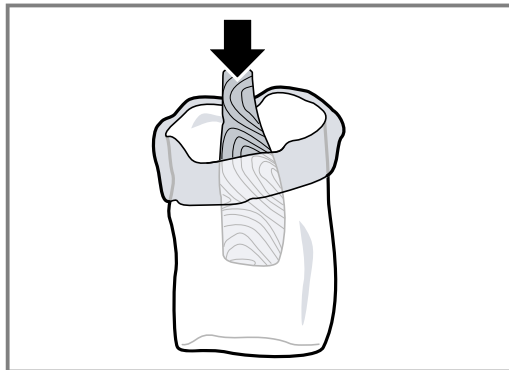
Conditions

- Le bord du sachet est propre et sec.
- Aucun résidu alimentaire ne se trouve sur le bord du sachet dans la zone de soudure.

1. Retournez le bord du sachet sur environ 3 cm.



2. Placez les produits alimentaires côte à côte dans le sachet sous vide.



3. Retournez le bord du sachet.

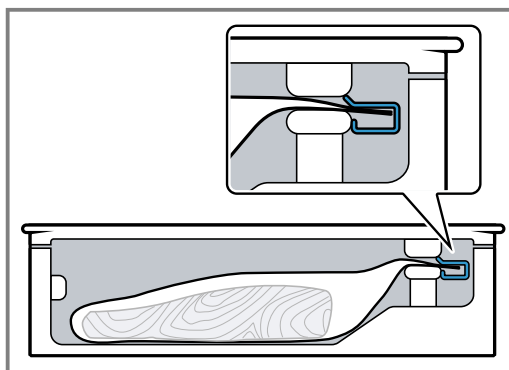


Conseil : Pour mieux vous y retrouver entre tous les sachets sous vide, notez sur le sachet sa date de mise sous vide et son contenu.


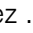
7.3 Mise sous vide dans un sachet

Condition : La température initiale des aliments est idéalement comprise entre 1 et 8 °C.

1. Ouvrez le couvercle en verre.
2. Posez le sac pour mise sous vide dans la chambre.
3. Veillez à ce que la sortie d'air soit exposée de manière à ce que la pompe puisse aspirer l'air de la chambre.
4. Veillez à ce que le sac soit bien centré et à ce que ses extrémités se superposent bien à plat sur la barre de soudure du sac. Afin d'obtenir une soudure correctement fermée, fixez le sac à l'aide de la pince pour sac.



5. Effleurez le symbole  pour sélectionner le niveau d'aspiration.


6. Pour sélectionner la durée de soudure, effleurez .
7. Fermez bien le couvercle en verre et maintenez-le fermé pendant quelques secondes.
8. Pour démarrer le processus d'aspiration, effleurez .
 - ✓ Le processus d'aspiration démarre. Les affichages des niveaux d'aspiration clignotent successivement en bleu jusqu'à ce que la valeur sélectionnée soit atteinte.
 - ✓ Le processus de thermo-soudure commence. Les affichages des niveaux de thermo-soudure clignotent successivement en bleu jusqu'à ce que la valeur sélectionnée soit atteinte.
 - ✓ Le processus d'aspiration peut durer jusqu'à 2 minutes.
 - ✓ À la fin du processus, la chambre est ventilée. Un signal sonore retentit.
9. Si le processus d'aspiration est terminé, ouvrez le couvercle en verre.
10. **⚠ AVERTISSEMENT – Risque de brûlures!**
La barre de soudure de la chambre à vide devient très chaude en cas d'utilisation fréquente et de durée de soudure prolongée.
 - ▶ Ne touchez jamais la barre de soudure chaude.
 - ▶ Éloignez les enfants.
 Retirez le sac pour mise sous vide de la chambre.
11. Vérifiez la soudure du sac après la mise sous vide.
 - Tirez légèrement sur la soudure.
 - Si la soudure ne tient pas, choisissez un niveau de thermo-soudure plus élevé.
 - Si la soudure se déforme, choisissez un niveau de thermo-soudure inférieur ou laissez l'appareil refroidir.

Remarque : Lorsque vous mettez des aliments sous vide plusieurs fois de suite, la barre de soudure devient de plus en plus chaude. Cela peut entraver la qualité


de la soudure. Après quelques processus d'aspiration, sélectionnez une durée de soudure plus faible ou laissez refroidir l'appareil entre les processus pendant environ 2 minutes.

7.4 Thermo-soudure rapide

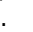
Utilisez cette fonction lorsque vous souhaitez emballer vos aliments périssables de façon étanche dans un sac, sans que le contenu ne soit trop collé au sac.

1. Pour terminer le processus d'aspiration et fermer le sac prématurément, effleurez .
 - ✓ L'appareil affiche le niveau d'aspiration atteint jusque là.
 - ✓ À la fin du processus, la chambre est ventilée.
 - ✓ Un signal sonore retentit.
2. Ouvrez le couvercle en verre.
3. Retirez le sac pour mise sous vide de la chambre.

Remarque : Pour souder le sac, le tiroir sous vide requiert un certain niveau de vide.

Si vous appuyez auparavant sur le symbole  le tiroir sous vide continue à pomper jusqu'à atteindre ce niveau d'air de la chambre. Ensuite le sac est soudé.

7.5 Interrompre le processus d'aspiration dans le sachet

1. Pour interrompre prématurément le processus d'aspiration, effleurez .
 - ✓ L'appareil affiche le niveau d'aspiration atteint jusqu'à ce point.
 - ✓ Le sac n'est pas soudé.
 - ✓ La chambre est ventilée et le couvercle s'ouvre facilement.
 - ✓ Un signal sonore retentit.
2. Retirez le sac pour mise sous vide de la chambre.

8 Mettre sous vide dans un récipient

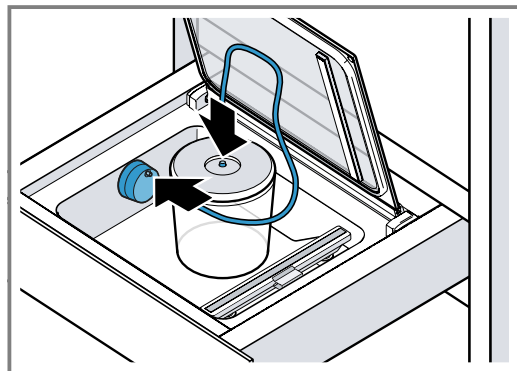
Les aliments mis sous vide dans un récipient ont une durée de conservation plus longue.


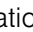
8.1 Mettre sous vide dans un récipient

Mettez les aliments sous vide dans un récipient approprié afin de les conserver plus longtemps.

1. Ouvrez le couvercle en verre.
2. Placez l'adaptateur de mise sous vide sur la sortie d'air.

3. Fixez le tuyau sur l'adaptateur de vide et le récipient sous vide.



4. Effleurez le symbole  pour sélectionner le niveau d'aspiration.
5. Pour démarrer le processus d'aspiration, effleurez .
 - ✓ Le processus d'aspiration démarre. Les affichages des niveaux d'aspiration clignotent successivement en bleu jusqu'à ce que la valeur sélectionnée soit atteinte.
 - ✓ Le processus d'aspiration peut durer jusqu'à 2 minutes.

- ✓ Le niveau d'aspiration atteint s'allume et un signal sonore retentit.
- 6. Vous pouvez à présent détacher le tuyau du récipient et de l'adaptateur de vide externe.

Remarque : En cas de forte formation de bulles, interrompez le processus d'aspiration. → Page 26

8.2 Récipients sous vide appropriés

Utilisez des récipients sous vide appropriés, afin d'obtenir un résultat optimal.

Utilisez exclusivement des récipients adaptés à la mise sous vide d'aliments.

Les produits disponibles dans le commerce diffèrent en termes de sécurité alimentaire et de matériaux.

Le tuyau de mise sous vide fourni avec cet appareil présente un diamètre intérieur de 3 mm.

Pour que le tuyau soit adapté, vous aurez peut-être besoin d'un adaptateur pour votre récipient. Un tel adaptateur est souvent fourni avec le récipient sous vide.

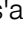
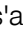
8.3 Interrompre la mise sous vide dans un récipient

1. Pour interrompre prématurément le processus d'aspiration, effleurez .
- ✓ L'appareil affiche le niveau d'aspiration atteint jusqu'à ce point.
2. Vous pouvez à présent détacher le tuyau du récipient et de l'adaptateur de vide externe.

9 Sécher




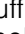

Lors de la mise sous vide d'aliments, de petites quantités d'eau peuvent parvenir au système de pompe à vide.

Cela arrive surtout lorsque vous mettez sous vide des liquides ou des aliments très humides. C'est pourquoi cet appareil dispose d'une fonction de séchage qui retire l'humidité accumulée de la pompe.

- Si le symbole  s'allume en blanc, il est recommandé d'exécuter le processus de séchage. Vous pouvez cependant continuer à utiliser l'appareil normalement.
- Si le symbole  s'allume en rouge, vous devez exécuter le processus de séchage.

9.1 Lancer le séchage

Remarque : Vous pouvez fermer le tiroir sous vide pendant le séchage.

1. Fermez bien le couvercle du verre et maintenez-le fermé.
2. Effleurez .
- ✓ Le séchage commence et dure entre 5 et 30 minutes.
- ✓ Pendant le processus, le symbole  clignote en bleu.
- ✓ À la fin du processus, la chambre est ventilée, un signal sonore retentit.
- ✓ Vous pouvez à présent ouvrir le couvercle en verre.
3. **Remarque :** Parfois, un cycle de séchage individuel ne suffit pas. Si, après un cycle de séchage, les symboles  et  s'allument en rouge, c'est que le système de pompe contient encore de l'humidité. Patientez jusqu'à ce que le symbole  ne s'allume plus.
4. Redémarrez le processus de séchage.

10 Nettoyage et entretien

Pour que votre appareil reste longtemps opérationnel, nettoyez-le et entretenez-le avec soin.

10.1 Produits de nettoyage

Vous pouvez vous procurer les produits de nettoyage appropriés auprès du service après-vente ou sur la boutique en ligne.

ATTENTION !

Des produits nettoyants inappropriés peuvent endommager les surfaces de l'appareil.

- ▶ Ne pas utiliser de produits de nettoyage agressifs ou récurants.
- ▶ N'utilisez pas de nettoyants fortement alcoolisés.
- ▶ Ne pas utiliser de tampon en paille métallique ni d'éponge à dos récurant.

- ▶ Utilisez uniquement des nettoyants pour vitres, des racloirs à verre ou des produits d'entretien pour acier inox si ceux-ci sont recommandés dans les instructions de nettoyage de la pièce correspondante.
- ▶ Rincez soigneusement les tissus et éponges avant de les utiliser.

10.2 Nettoyer l'appareil

AVERTISSEMENT – Risque de brûlures !

La barre de soudure de la chambre à vide devient très chaude en cas d'utilisation fréquente et de durée de soudure prolongée.

- ▶ Ne touchez jamais la barre de soudure chaude.
- ▶ Éloignez les enfants.

⚠ AVERTISSEMENT – Risque d'électrocution !

L'infiltration d'humidité peut occasionner un choc électrique.

- ▶ Ne pas utiliser de nettoyeur vapeur ou haute pression pour nettoyer l'appareil.

Conditions

- L'appareil est éteint.
- La barre de soudure de la chambre à vide a refroidi.

1. Nettoyez l'appareil à l'aide d'un chiffon humide et d'un détergent neutre, tel que de l'eau et du liquide vaisselle.

Lors du nettoyage, veillez à ce qu'aucune eau ni aucun autre liquide ne pénètre dans la chambre à vide, en particulier dans la sortie d'air de la pompe de mise sous vide.

N'aspergez jamais l'appareil avec de l'eau à l'intérieur ou à l'extérieur.

2. Laissez sécher complètement l'appareil et ses accessoires après leur nettoyage.

10.3 Nettoyer la façade vitrée et le couvercle en verre

- ▶ Nettoyez la façade vitrée et le couvercle en verre avec un nettoyant pour vitres et un chiffon doux. N'utilisez aucune éponge abrasive ni aucun racloir à verre.

10.4 Nettoyer la chambre à vide en acier inoxydable

1. Enlevez toujours immédiatement les taches de calcaire, de graisse, d'amidon et de blanc d'œuf. De la corrosion peut se former sous de telles salissures.

2. Pour le nettoyage, utilisez de l'eau et un peu de liquide vaisselle.
3. Séchez-les ensuite avec un chiffon doux.

10.5 Nettoyer le bandeau de commande en plastique

- ▶ Nettoyez le bandeau de commande à l'aide d'un chiffon doux. N'utilisez aucune éponge abrasive ni aucun racloir à verre.

10.6 Nettoyer la barre de soudure**ATTENTION !**

Le nettoyage au lave-vaisselle provoque des dommages.

- ▶ Ne nettoyez jamais aucune pièce de l'appareil au lave-vaisselle.

1. Retirez les restes de film de la barre de soudure.
2. Ne nettoyez jamais la barre de soudure avec des produits de nettoyage abrasifs.
3. Séchez-les ensuite avec un chiffon doux.

10.7 Nettoyer les accessoires**ATTENTION !**

Le nettoyage au lave-vaisselle provoque des dommages.

- ▶ Ne nettoyez jamais aucune pièce de l'appareil au lave-vaisselle.

1. Nettoyez avec un tissu éponge et de l'eau chaude additionnée de produit à vaisselle.
2. Séchez-les ensuite avec un chiffon doux.

11 Dépannage

Vous pouvez corriger par vous-même les petits défauts de votre appareil. Lisez les renseignements de dépannage avant de contacter le service consommateurs. Vous vous épargnerez ainsi des dépenses inutiles.

⚠ AVERTISSEMENT – Risque de blessure !

Les réparations non conformes sont dangereuses.

- ▶ Seul un personnel qualifié est en droit d'effectuer des réparations sur l'appareil.
- ▶ Si l'appareil est défectueux, appeler le service après-vente.

⚠ AVERTISSEMENT – Risque d'électrocution !

Les réparations non conformes sont dangereuses.

- ▶ Seul un personnel dûment qualifié peut entreprendre des réparations sur l'appareil.
- ▶ Seules des pièces de rechange d'origine peuvent être utilisées pour réparer l'appareil.
- ▶ Afin d'écartier tout danger quand le cordon d'alimentation secteur de cet appareil est endommagé, seul le fabricant ou son service après-vente ou toute autre personne de qualification équivalente est habilitée à le remplacer.

11.1 Dysfonctionnements

Défaut	Cause et dépannage
Le processus d'aspiration ne démarre pas. n'apparaît pas, bien que le couvercle soit fermé.	Le contacteur de porte ne se trouve pas sur le couvercle en verre ou il n'est pas détecté par l'appareil. <ul style="list-style-type: none"> ▶ Appelez le <ul style="list-style-type: none"> → "Service après-vente", Page 31.

Défaut	Cause et dépannage
Lorsque l'appareil est utilisé plusieurs fois de suite : le processus d'aspiration semble fonctionner normalement, mais le sachet n'est pas soudé.	Le disjoncteur de protection thermique du transformateur de soudure s'est déclenché. <ol style="list-style-type: none"> 1. Laissez refroidir l'appareil pendant au moins 10 minutes. 2. Laissez refroidir l'appareil pendant au moins 2 minutes entre chaque processus d'aspiration. 3. Démarrez de nouveau le processus d'aspiration.
Le processus d'aspiration dure de plus en plus longtemps.	Le système de pompage contient trop d'humidité. <ul style="list-style-type: none"> ▶ Démarrez le processus de séchage. → "Lancer le séchage", Page 26 Le système de pompage est très chaud. <ol style="list-style-type: none"> 1. Laissez l'appareil refroidir. 2. Démarrez de nouveau le processus d'aspiration.
Le sachet est défectueux, en conséquence aucun vide n'est créé dans le sachet sous vide.	Des parties pointues des aliments à mettre sous vide, par ex. des os, peuvent occasionner des trous dans le sachet. <ol style="list-style-type: none"> 1. Vérifiez si le sachet est endommagé. 2. Utilisez un autre sachet. 3. Placez les objets tranchants à mettre sous vide dans le sachet de manière à ce que la paroi du sachet ne puisse pas être endommagée.
La soudure est défectueuse, en conséquence aucun vide n'est créé dans le sachet sous vide.	La durée de soudure choisie ne convient pas au film. <ul style="list-style-type: none"> ▶ Sélectionnez une autre durée de soudure. Des liquides, de la graisse, des miettes ou des plis sont présents le long de la soudure. <ol style="list-style-type: none"> 1. Assurez-vous que le sachet est sec et sans plis et qu'il est bien en place sur la barre de soudure. 2. Utilisez un autre sachet. 3. Retournez le bord du sachet sur environ 3 cm avant de le remplir.
Le couvercle ne s'ouvre pas.	Un léger vide s'est formé et maintient le couvercle fermé. <ol style="list-style-type: none"> 1. N'ouvrez jamais le couvercle par la force. 2. Démarrez un nouveau processus d'aspiration, puis interrompez-le immédiatement. 3. Débranchez l'appareil du secteur. 4. Redémarrez l'appareil après 30 secondes. 5. Effleurez le symbole ☹ pendant plus de 5 secondes. ✓ L'appareil est réinitialisé.

11.2 Remarques sur le bandeau d'affichage

Défaut	Cause et dépannage
⚠ apparaît après quelques secondes.	Le couvercle en verre n'est pas correctement fermé. <ol style="list-style-type: none"> 1. Ouvrez et refermez le couvercle en verre. 2. Appuyez légèrement sur le couvercle en verre pendant les premières secondes. Le joint d'étanchéité du couvercle en verre n'est pas correctement en place. <ul style="list-style-type: none"> ▶ Vérifiez le joint d'étanchéité. Le joint d'étanchéité du couvercle en verre s'est déformé. <ul style="list-style-type: none"> ▶ Appuyez fermement sur le joint d'étanchéité en position droite. Le couvercle du récipient sous vide externe n'est pas correctement fermé. <ol style="list-style-type: none"> 1. Vérifiez la position de l'adaptateur de vide externe. 2. Utilisez des récipients sous vide appropriés. L'adaptateur de vide externe n'est pas correctement placé sur la sortie d'air de la chambre à vide. <ul style="list-style-type: none"> ▶ Vérifiez la position de l'adaptateur de vide externe.
⚠ apparaît après 2 minutes de cycle de pompage.	Les liquides commencent à se mettre en ébullition lorsque la dépression augmente, de sorte que le vide ne peut pas être établi. <ol style="list-style-type: none"> 1. Mettez uniquement sous vide des liquides froids. 2. Si la chambre à vide est humide, essuyez-la pour la sécher. 3. Soudez prématurément le sachet sous vide dès que de plus grandes bulles se forment. 4. Sélectionnez un niveau d'aspiration plus faible.

Défaut	Cause et dépannage
☞ et △ s'allument après le processus de séchage.	Un seul processus de séchage n'a pas suffi. <ol style="list-style-type: none"> 1. Patientez jusqu'à ce que le symbole △ ne s'allume plus. 2. Répétez le processus de séchage. → "Lancer le séchage", Page 26

12 Comment faire

Vous trouverez ici les réglages adéquats ainsi que les accessoires et ustensiles optimaux pour différents plats. Nous avons adapté les recommandations de manière optimale à votre appareil.

12.1 Mettre sous vide pour la cuisson sous vide

Votre tiroir sous vide vous permet de préparer des aliments pour la cuisson sous vide. La cuisson sous vide signifie cuire « sous vide » à basses températures entre 50 et 95°C, avec 100 % de vapeur ou au bain-marie.

Les aliments sont soudés hermétiquement dans un sachet de cuisson thermorésistant spécial avec le tiroir sous vide.

⚠ AVERTISSEMENT – Risque de préjudice pour la santé !

La cuisson sous vide est effectuée à basse température de cuisson et peut être nocive pour la santé si les instructions d'utilisation et d'hygiène ne sont pas respectées.

- ▶ Utilisez uniquement des aliments frais dont la qualité est optimale et absolument irréprochable.
- ▶ Lavez-vous et désinfectez-vous les mains.
- ▶ Utilisez des gants jetables, une pince de cuisine ou une pince pour grillade.
- ▶ Préparez les aliments critiques, tels que la volaille, les œufs et le poisson avec la plus grande attention.
- ▶ Lavez et épluchez toujours soigneusement les fruits et les légumes.
- ▶ Maintenez les surfaces et les planches à découper toujours propres.
- ▶ Utilisez différentes planches à découper pour différents types d'aliments.
- ▶ Interrompez la chaîne du froid uniquement brièvement pour préparer les aliments.
- ▶ Conservez les aliments sous vide au réfrigérateur avant de commencer le processus de cuisson.
- ▶ Après la cuisson, consommez les aliments immédiatement et ne les conservez pas plus longtemps, même pas au réfrigérateur. Ils ne se prêtent pas au réchauffement.

Remarques

- Pour la cuisson sous vide, utilisez les sachets sous vide fournis. Vous pouvez commander de nouveaux sachets sous vide selon vos besoins.
- Ne cuisez pas les mets dans les sachets dans lesquels ils ont été achetés, par ex. du poisson en portions. Ces sachets ne sont pas compatibles avec la cuisson sous vide.
- Placez les aliments les uns à côté des autres dans le sachet et non les uns sur les autres.

Mettre sous vide pour la cuisson sous vide

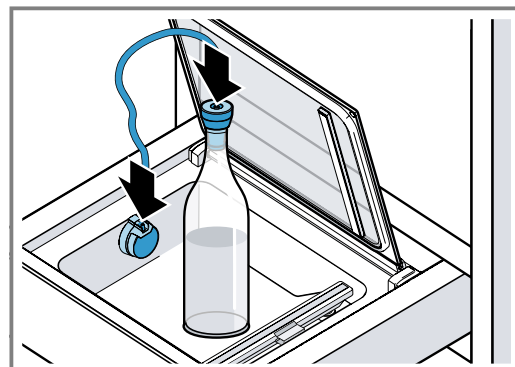
1. Pour obtenir un transfert de chaleur uniforme et donc un résultat de cuisson parfait, utilisez le niveau d'aspiration le plus élevé pour mettre les aliments sous vide.
2. Avant la cuisson, contrôlez si le vide dans le sachet est intact. Pour cela, respectez les points suivants :
 - Le sachet sous vide ne contient pas d'air.
 - Le point de soudure est impeccablement scellé.
 - Le sachet sous vide ne présente aucun trou. N'utilisez aucune sonde thermométrique.
 - Les morceaux de viande ou de poisson mis sous vide ensemble ne doivent pas être directement pressés les uns contre les autres.
 - Les légumes et les desserts sont mis sous vide à plat.
3. Si le sachet sous vide n'est pas idéalement rempli, remplissez l'aliment dans un nouveau sachet et mettez-le à nouveau sous vide.


Remarque : Pour éviter que des gaz, comme ceux que l'on trouve dans les légumes, ne s'échappent des aliments, mettez les aliments sous vide au plus tard un jour avant la cuisson. Les gaz empêchent le transfert de chaleur ou entraînent la modification de la structure des aliments et donc de leur comportement à la cuisson par la pression du vide.

12.2 Mise sous vide de bouteilles en verre

Le tiroir sous vide vous permet également de mettre sous vide et de refermer de façon étanche des bouteilles en verre, par exemple des bouteilles d'huile.

1. Placez l'adaptateur de mise sous vide sur la sortie d'air de manière à ce que la sortie du tuyau soit orientée verticalement vers le haut.
2. Fixez le bouchon de la bouteille sur le goulot de la bouteille.
3. Pressez l'adaptateur de bouteille sur le bouchon de la bouteille.
4. Fixez le tuyau à l'adaptateur de vide et à l'adaptateur de bouteille.



5. Effleurez le symbole  pour sélectionner le niveau d'aspiration.
 - Mettez sous vide des bouteilles en utilisant toujours le niveau le plus faible.
 - Ne mettez pas sous vide des liquides gazeux tels que du vin mousseux.
6. Pour démarrer le processus d'aspiration, effleurez .
 - ✓ Le niveau d'aspiration atteint s'allume et un signal sonore retentit.
7. Détachez le tuyau de l'adaptateur de bouteille et de l'adaptateur de vide externe.
8. Retirez l'adaptateur de bouteille du bouchon de la bouteille.

12.3 Marinade et aromatisation rapides

Votre tiroir sous vide vous permet d'aromatiser ou de faire mariner rapidement des aliments, tels que de la viande, des fruits et des légumes.

La méthode traditionnelle dure souvent très longtemps et n'est pas particulièrement intensive. Lors de la mise sous vide dans un sachet, les pores des cellules de la nourriture s'ouvrent. La marinade ajoutée pénètre rapidement dans les aliments. Cela permet d'obtenir des saveurs considérablement plus intenses en beaucoup moins de temps.

12.4 Stockage et transport d'aliments

La mise sous vide vous permet de conserver vos aliments plus longtemps et de bénéficier d'autres avantages.

- Grâce à l'environnement pauvre en oxygène créé lors de la mise sous vide, les aliments frais mis sous vide se conservent bien plus longtemps.
- Les brûlures par le froid des aliments congelés mis sous vide sont moins importantes.
- Vous pouvez refermer de nouveau les aliments dans des récipients en verre, par ex des confitures ou des sauces.

12.5 Réglages recommandés

Ce chapitre vous présente des recommandations concernant les niveaux d'aspiration pour différents aliments. Respectez notamment les remarques sur les niveaux d'aspiration recommandés ainsi que sur la préparation des aliments.

Les aliments mis sous vide restent frais nettement plus longtemps lorsque leur stockage se fait sous vide. Des niveaux d'aspiration plus élevés préservent la qualité, l'apparence et les ingrédients des aliments.

Remarques

- Utilisez exclusivement des aliments frais.

Aliments à température ambiante (20 °C à 23 °C)

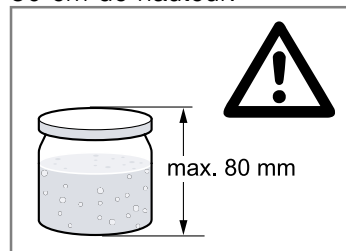
Plat	Niveau d'aspiration	Recommandation
Pain et pâtisserie	1, 2, 3	
Gâteaux secs et biscuits	1	
Thé et café	1, 2, 3	conserver à l'abri de la lumière
Riz et pâtes	2	mettre sous vide dans un récipient
Farine et semoule	1	
Noix sans coque	3	conserver à l'abri de la lumière

- La mise sous vide prolonge nettement la durée de conservation.
- Stockez les aliments tels que le fromage, le poisson ou l'ail sans mauvaises odeurs. La fermeture hermétique empêche les odeurs indésirables de s'échapper lors de la mise sous vide et le goût d'être transféré à d'autres aliments.
- Les sachets ou les récipients sous vide hermétiques représentent un moyen de transport idéal pour les aliments liquides. Ils sont simples d'utilisation, étanches et peu encombrants.

ATTENTION !

Les récipients en verre trop hauts endommagent le couvercle en verre de l'appareil.

- ▶ N'utilisez pas de récipients en verre de plus de 80 cm de hauteur.



Remarques

- Utilisez uniquement des bocaux solides et intacts.
- Serrez uniquement le récipient à la main. La mise sous vide permet de sceller automatiquement le récipient.
- Tous les bocaux ou couvercles ne se prêtent pas à une refermeture sous vide. Après la mise sous vide, vérifiez si un vide a été créé. Un couvercle convexe vers l'intérieur, qui ne peut être ouvert qu'avec de la force, indique que le processus d'aspiration a fonctionné. Si le couvercle émet un clic lorsqu'il est enfoncé et relâché et qu'il s'ouvre facilement, aucun vide n'a été créé. Répétez le processus d'aspiration ou utilisez des bocaux adaptés.

- Contrôlez la qualité des aliments avant de les mettre sous vide.
- Mettez exclusivement sous vide des aliments froids, dans le meilleur des cas avec une température située entre 1 °C et -8 °C.
- Commencez par le niveau d'aspiration recommandé le plus faible.
- Contrôlez la qualité des aliments après les avoir sortis de leur espace de stockage. N'utilisez aucun aliment de qualité douteuse.

Plat	Niveau d'aspiration	Recommandation
Fruits secs	3	
Crackers et chips	1, 2	mettre sous vide dans un récipient

Aliments frais congelés (-18 °C à -16 °C) ou entreposés au réfrigérateur (3 °C à 7 °C)

Plat	Niveau d'aspiration	Recommandation
Poisson	3	
Volaille	3	
Viandes	3	
Saucisson à la pièce	3	
Saucisson découpé	3	
Fromage à pâte dure	3	
Fromage à pâte molle	2	mettre sous vide dans un récipient
Légumes	2	épilucher et blanchir au préalable
Salade lavée	2	mettre sous vide dans un récipient
Fines herbes	1, 2	mettre sous vide dans un récipient
Fruits, durs	3	
Fruits, mous	2	mettre sous vide dans un récipient précongélation recommandée

13 Mise au rebut

13.1 Mettre au rebut un appareil usagé

La destruction dans le respect de l'environnement permet de récupérer de précieuses matières premières.

1. Débrancher la fiche du cordon d'alimentation secteur.
2. Couper le cordon d'alimentation secteur.
3. Éliminez l'appareil dans le respect de l'environnement.

Vous trouverez des informations sur les circuits actuels d'élimination auprès de votre revendeur spécialisé ou de l'administration de votre commune/ ville.



Cet appareil est marqué selon la directive européenne 2012/19/UE relative aux appareils électriques et électroniques usagés (waste electrical and electronic equipment - WEEE). La directive définit le cadre pour une reprise et une récupération des appareils usagés applicables dans les pays de la CE.

14 Service après-vente

Les pièces de rechange relatives au fonctionnement de l'appareil et conformes à l'ordonnance d'écoconception correspondante sont disponibles auprès de notre service après-vente pour une durée d'au moins 10 ans à partir de la mise sur le marché de votre appareil dans l'Espace économique européen.

Remarque : Dans le cadre des conditions de la garantie, le recours au service après-vente est gratuit.

Pour plus d'informations sur la durée et les conditions de la garantie dans votre pays, adressez-vous à notre service après-vente, à votre revendeur ou consultez notre site Web.

Lorsque vous contactez le service après-vente, vous avez besoin du numéro de produit (E-Nr.) et du numéro de fabrication (FD) de votre appareil.

Vous trouverez les données de contact du service après-vente dans la liste ci-jointe ou sur notre site Web.

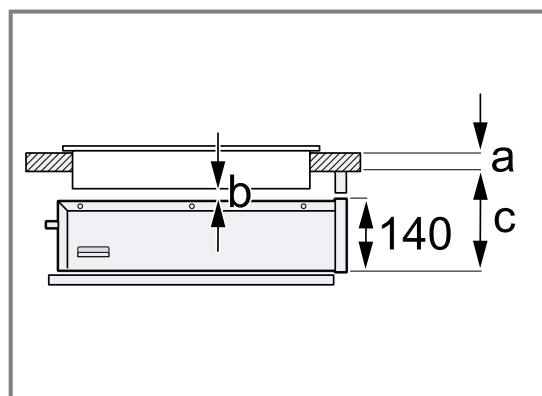
14.1 Numéro de produit (E-Nr) et numéro de fabrication (FD)

Le numéro de série (E-Nr.) et le numéro de fabrication (FD) sont indiqués sur la plaque signalétique de l'appareil.

La plaque signalétique avec les numéros se trouve à l'intérieur du tiroir.

Pour retrouver rapidement les données de votre appareil et le numéro de téléphone du service consommateurs, n'hésitez pas à les recopier ailleurs.

En cas d'encastrement sous un plan de travail ou sous une table de cuisson, utilisez les mesures suivantes :



Mesures en mm	a posé ou affleurant	b	c posé ou affleurant
Sans table de cuisson			160
Table de cuisson induction	30/30	5	200/201
Table de cuisson induction Full Zone	40/40	5	210/211
Table de cuisson gaz	20/30	2	190/193
Table de cuisson électrique	30/30	5	190/197

a : épaisseur de plan de travail recommandée selon les instructions de montage de la table de cuisson.

b : écart requis entre la table de cuisson et le tiroir sous vide.

c : écart requis entre la surface de support du tiroir sous vide et le dessous du plan de travail.

Remarque : Respectez les instructions de montage de la table de cuisson.

15.4 Installation en toute sécurité

Respectez les consignes de sécurité lorsque vous installez cet appareil.

AVERTISSEMENT – Risque d'asphyxie !

Les enfants risquent de s'envelopper dans les matériaux d'emballage ou de les mettre sur la tête et de s'étouffer.

- ▶ Conserver les matériaux d'emballage hors de portée des enfants.
- ▶ Ne jamais laisser les enfants jouer avec les emballages.

AVERTISSEMENT – Risque d'électrocution !

Le cordon d'alimentation pose un danger si sa gaine de protection est endommagée.

- ▶ Ne mettez jamais en contact le cordon d'alimentation avec des sources de chaleur et des pièces chaudes de l'appareil.
- ▶ Ne mettez jamais en contact le cordon d'alimentation avec des pointes acérées ou arêtes tranchantes.
- ▶ Ne pliez, n'écrasez ou ne modifiez jamais le cordon d'alimentation.

15.5 Remarques concernant le branchement électrique

Pour pouvoir connecter l'appareil électriquement en toute sécurité, respectez ces consignes.

- L'appareil doit uniquement être raccordé à une prise de courant de sécurité installée de manière réglementaire. Seul un électricien agréé est habilité à installer ou à déplacer une prise ou à changer le cordon d'alimentation secteur, en respectant les prescriptions en vigueur.
- L'appareil doit uniquement être raccordé au moyen du câble de raccordement fourni. Connectez le cordon d'alimentation secteur au dos de l'appareil.
- Des câbles de raccordement avec différents types de prise sont disponibles auprès du service après-vente.
- N'utilisez pas de prise multiple, ni de barrettes de connexion ou de rallonges électriques. Il existe un risque d'incendie en cas de surcharge.
- Si la prise n'est plus accessible après l'installation, un système coupe-circuit dans les phases est à prévoir dans l'installation à câblage fixe, conformément aux dispositions d'installation.

15.6 Outils

Les outils suivants vous seront nécessaires pour le montage.

- Décamètre à ruban
- Pied à coulisse
- Crayon
- Équerre
- Tournevis Torx 20
- Grand tournevis plat
- Pince multiple

15.7 Installation

Préparation de l'appareil

L'appareil contient une pompe remplie d'huile. En cas d'inclinaison trop importante, l'huile de la pompe peut s'écouler. Ne renversez pas l'appareil et ne le mettez pas debout.

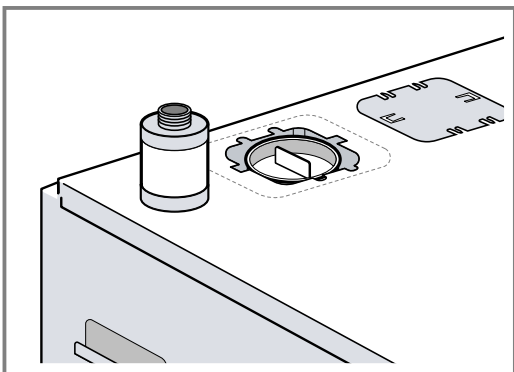
ATTENTION !

L'huile de la pompe à vide pourrait s'écouler en cas d'inclinaison ou de basculement, et endommager l'appareil.

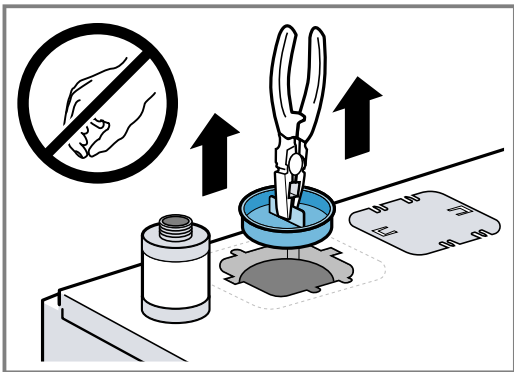
- ▶ Ne déplacez pas l'appareil lorsque la cale de transport de la pompe n'est pas en place.
- ▶ Fixez la cale de transport en place après le démontage et avant le déplacement.

Condition : Utilisez un outil approprié lors du retrait de la cale de transport et du montage du filtre à huile.

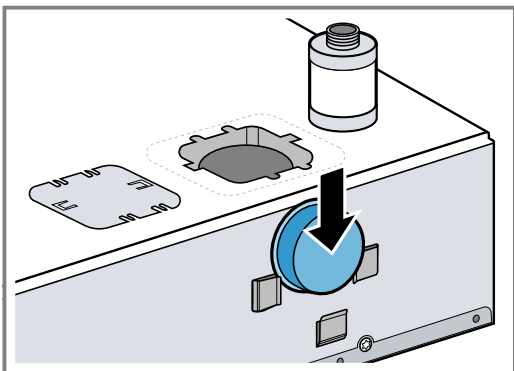
1. Sortez l'appareil avec précaution de l'emballage.



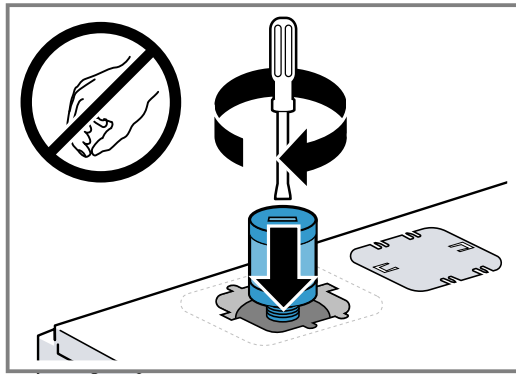
2. Retirez la cale de transport pour la pompe sur la face supérieure de l'appareil.



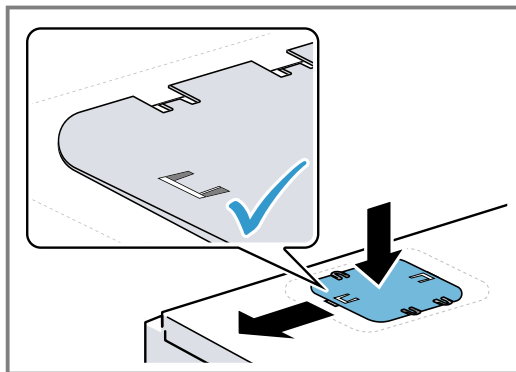
3. Fixez la cale de transport à l'arrière de l'appareil pour une utilisation ultérieure.



4. Montez le filtre à huile.

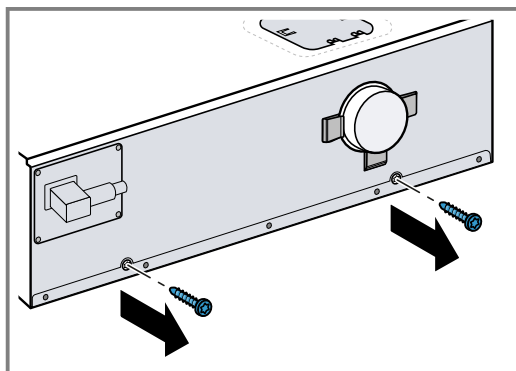


5. Placez le couvercle dans l'orifice et poussez-le vers la gauche.



6. **⚠ AVERTISSEMENT – Risque de basculement!**
Après avoir retiré la cale de transport, le tiroir peut s'ouvrir et l'appareil peut basculer.
 - ▶ Maintenez le tiroir fermé.
 - ▶ Lestez l'appareil avec un poids.
 - ▶ N'ouvrez le tiroir qu'une fois que la sécurité anti-basculement est montée.

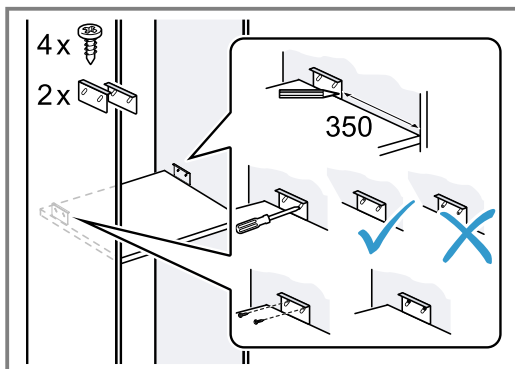
Dévissez les vis de sécurité pour le transport.



7. Connectez le cordon d'alimentation secteur au dos de l'appareil.

Préparation du meuble

- ▶ Monter la sécurité anti-basculement. Veiller à ce que les vis soient fixées dans la partie supérieure des trous oblongs.



Remarque : La sécurité anti-basculement peut être réglée en hauteur pour pouvoir pousser plus facilement l'appareil dans le meuble.

Montage de l'appareil

⚠ AVERTISSEMENT – Risque d'électrocution !

Le cordon d'alimentation pose un danger si sa gaine de protection est endommagée.

- ▶ Ne mettez jamais en contact le cordon d'alimentation avec des sources de chaleur et des pièces chaudes de l'appareil.
- ▶ Ne mettez jamais en contact le cordon d'alimentation avec des pointes acérées ou arêtes tranchantes.
- ▶ Ne pliez, n'écrasez ou ne modifiez jamais le cordon d'alimentation.

⚠ AVERTISSEMENT – Risque de blessure !

Après avoir retiré la cale de transport, le tiroir peut s'ouvrir par à-coups pendant le transport.

- ▶ Transportez l'appareil de manière à ce que le tiroir ne s'ouvre pas accidentellement.

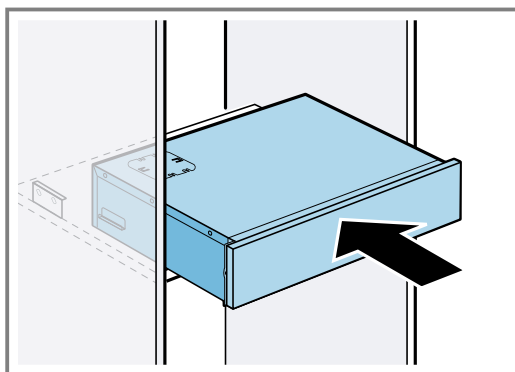
1. Brancher le cordon d'alimentation secteur dans une prise avec mise à la terre.

2. ⚠ AVERTISSEMENT – Risque de blessure!

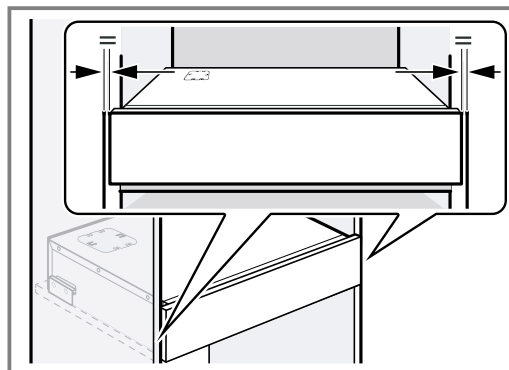
Le soulèvement du poids élevé de l'appareil peut entraîner des blessures.

- ▶ Ne soulevez jamais seul l'appareil.

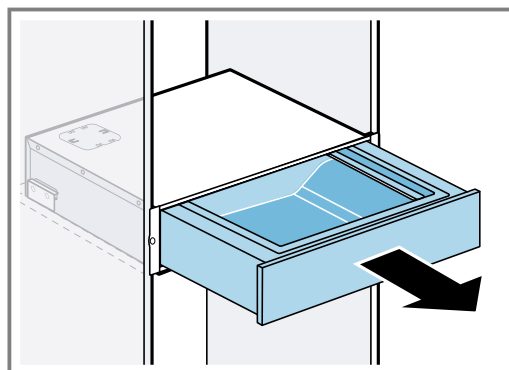
Pousser l'appareil dans le meuble.



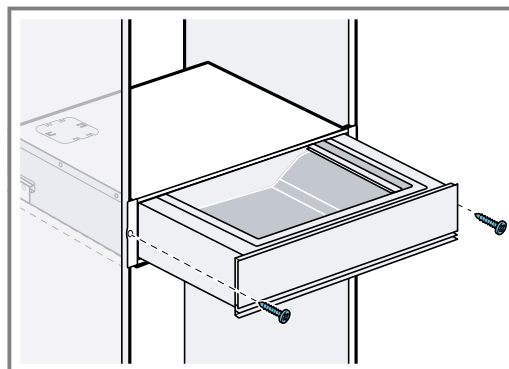
3. Centrer l'appareil.



4. Pour contrôler la protection anti-basculement, ouvrir le tiroir avec précaution.



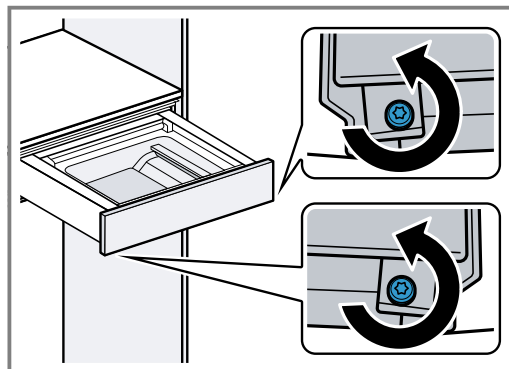
5. Visser fermement l'appareil.



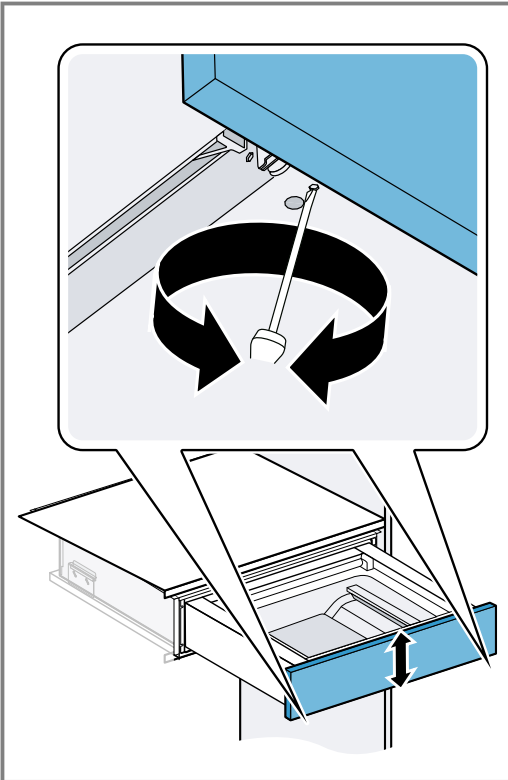
Réglage de l'habillage de porte meuble

Si nécessaire, réglez l'habillage de porte meuble verticalement.

1. Ouvrez le tiroir.
2. Desserrez les vis latérales.

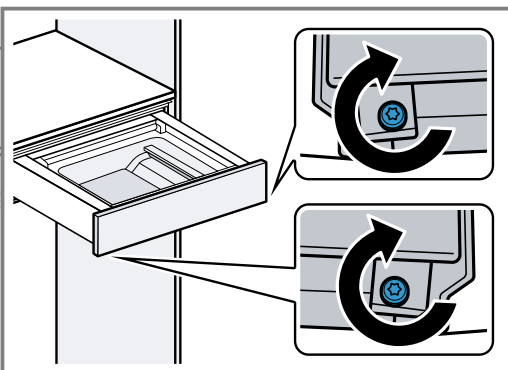


3. Déplacez l'habillage de porte meuble vers le haut ou vers le bas.



Vissage de l'habillage de la porte meuble

- Revissez les vis latérales.



Indice

MANUALE UTENTE

1	Sicurezza	37
2	Prevenzione di danni materiali	38
3	Tutela dell'ambiente e risparmio	39
4	Conoscere l'apparecchio	40
5	Accessori	41
6	Comandi di base	41
7	Messa sottovuoto in sacchetti	42
8	Creazione del vuoto in un contenitore	43
9	Asciugatura	44
10	Pulizia e cura	44
11	Sistemazione guasti	45
12	Funziona così	47
13	Smaltimento	49
14	Servizio di assistenza clienti	49
15	ISTRUZIONI PER IL MONTAGGIO	50
15.4	Montaggio sicuro	51

1 Sicurezza

Osservare le seguenti avvertenze di sicurezza.

1.1 Avvertenze generali

- Leggere attentamente le presenti istruzioni.
- Conservare le istruzioni e le informazioni sul prodotto per il successivo utilizzo o per il futuro proprietario.
- Non collegare l'apparecchio se ha subito danni durante il trasporto.

1.2 Utilizzo conforme all'uso previsto

Questo apparecchio è concepito esclusivamente per l'incasso. Osservare le speciali istruzioni di montaggio.

L'allacciamento degli apparecchi senza l'impiego di spine deve essere eseguito esclusivamente da personale specializzato. In caso di danni causati da un allacciamento non corretto, decade il diritto di garanzia.

Utilizzare l'apparecchio soltanto:

- per mettere sottovuoto alimenti in sacchetti e contenitori per sottovuoto idonei e per la sigillatura di pellicole;
- in case private e in locali chiusi in ambito domestico;
- fino a un'altitudine di massimo 4000 m sul livello del mare.

1.3 Limitazione di utilizzo

Questo apparecchio può essere utilizzato da bambini di età pari o superiore a 8 anni e da persone con ridotte facoltà fisiche, sensoriali o mentali o prive di sufficiente esperienza e/o conoscenza se sorvegliati o già istruiti in merito all'utilizzo sicuro dell'apparecchio e se hanno compreso i rischi da esso derivanti.

I bambini non devono giocare con l'apparecchio.

La pulizia e la manutenzione di competenza dell'utente non devono essere eseguite da bambini, a meno che non abbiano un'età di 15 anni o superiore e non siano sorvegliati. Tenere lontano dall'apparecchio e dal cavo di alimentazione i bambini di età inferiore agli 8 anni.

1.4 Utilizzo sicuro

AVVERTENZA – Pericolo di ustioni!

La barra sigillatrice che si trova nello scomparto per sigillatura diventa molto calda in caso di utilizzo frequente e lunghi tempi di sigillatura.

- ▶ Non toccare mai la barra sigillatrice calda.
- ▶ Tenere lontano i bambini.

AVVERTENZA – Pericolo di scosse elettriche!

L'infiltrazione di umidità può provocare una scarica elettrica.

- ▶ Non lavare l'apparecchio con pulitori a vapore o idropultrici.

Un apparecchio o un cavo di alimentazione danneggiati costituiscono un pericolo.

- ▶ Non mettere mai in funzione un apparecchio danneggiato.
- ▶ Non tirare mai il cavo di collegamento alla rete elettrica per staccare l'apparecchio dalla rete elettrica. Staccare sempre la spina del cavo di alimentazione.
- ▶ Se l'apparecchio o il cavo di alimentazione è danneggiato, staccare subito la spina di

alimentazione del cavo di alimentazione e spegnere il fusibile nella scatola dei fusibili.

- ▶ Rivolgersi al servizio di assistenza clienti.
→ *Pagina 49*

Gli interventi di riparazione effettuati in modo non appropriato rappresentano una fonte di pericolo.

- ▶ Solo il personale adeguatamente specializzato e formato può eseguire riparazioni sull'apparecchio.
- ▶ Per la riparazione dell'apparecchio possono essere impiegati soltanto pezzi di ricambio originali.
- ▶ Al fine di evitare pericoli, se il cavo di alimentazione di questo apparecchio subisce danni deve essere sostituito dal produttore, dal suo servizio di assistenza clienti o da persona in possesso di simile qualifica.

⚠ AVVERTENZA – Pericolo di incendio!

La barra sigillatrice nello scomparto per sottovuoto diventa molto calda. I vapori combustibili possono incendiarsi.

- ▶ Non mettere liquidi infiammabili nel sacchetto sottovuoto.
- ▶ Non conservare oggetti e materiali incendiabili all'interno dell'apparecchio.

⚠ AVVERTENZA – Pericolo di lesioni!

Piccoli urti contro il coperchio di vetro possono provocare l'implosione dello stesso in presenza di vuoto.

- ▶ Togliere la spina o disattivare il fusibile nella scatola dei fusibili.
- ▶ Rivolgersi al servizio di assistenza clienti.

Un utilizzo improprio del cassetto per sottovuoto può provocare lesioni.

- ▶ Non introdurre in aperture del corpo i tubi flessibili collegati all'apparecchio.
- ▶ Non mettere sottovuoto animali vivi.

⚠ AVVERTENZA – Pericolo di danni alla salute!

Durante le operazioni di sottovuoto, lo scomparto per sottovuoto e il coperchio di vetro subiscono delle deformazioni a motivo della forte depressione. Viene danneggiato lo strato protettivo del vetro e il coperchio di vetro può infrangersi.

- ▶ Barattoli di vetro avvitabili, altri contenitori rigidi e alimenti non deformabili, che vengono sottoposti a un processo di sottovuoto nello scomparto, con coperchio chiuso, non devono toccare tale coperchio.
- ▶ I recipienti rigidi e gli alimenti non deformabili non devono superare l'altezza massima di 80 mm.

⚠ AVVERTENZA – Pericolo di soffocamento!

I bambini potrebbero mettersi in testa il materiale di imballaggio o avvolgersi nello stesso, rimanendo soffocati.

- ▶ Tenere lontano il materiale di imballaggio dai bambini.
- ▶ Vietare ai bambini di giocare con materiali d'imballaggio.

I bambini possono inspirare o ingoiare le parti piccole, rimanendo soffocati.

- ▶ Tenere i bambini lontano dalle parti piccole.
- ▶ Non lasciare che i bambini giochino con le parti piccole.

2 Prevenzione di danni materiali

ATTENZIONE!

I danni sull'apparecchio influire notevolmente sulla sicurezza.

- ▶ Prima di qualsiasi utilizzo, controllare che l'apparecchio non presenti danni.
- ▶ Verificare l'integrità del coperchio di vetro.
- ▶ Non mettere mai in funzione un apparecchio danneggiato!
- ▶ Rivolgersi al servizio di assistenza clienti.

La distrazione durante l'utilizzo può comportare danni all'apparecchio.

- ▶ Aprire e chiudere il coperchio di vetro lentamente.
- ▶ Non collocare oggetti sul coperchio di vetro.
- ▶ Non utilizzare l'apparecchio come superficie di lavoro o d'appoggio.

- ▶ Non fare cadere oggetti sul coperchio di vetro.
 - ▶ Estrarre completamente il cassetto durante l'utilizzo.
 - ▶ Chiudere completamente il cassetto dopo l'utilizzo.
- I corpi estranei nello scomparto per sottovuoto danneggiano l'apparecchio.

- ▶ Prima di chiudere il coperchio di vetro, accertarsi che non ci siano corpi estranei nello scomparto per il sottovuoto.

La posizione errata della guarnizione o una guarnizione danneggiata danneggiano il funzionamento dell'apparecchio o l'apparecchio stesso.

- ▶ Verificare che la guarnizione del coperchio di vetro sia ben posizionata in sede.
- ▶ La superficie di appoggio della guarnizione deve essere pulita e priva di impurità.

- ▶ La guarnizione può venire danneggiata da oggetti appuntiti e acuminati.
- ▶ Non mettere mai in funzione un apparecchio con guarnizione danneggiata.
- ▶ In caso di guarnizione danneggiata rivolgersi al servizio di assistenza clienti.

L'apertura del coperchio in vetro con l'ausilio di attrezzi comporta dei danni all'apparecchio.

- ▶ In caso di un'interruzione di corrente durante il processo di sottovuoto attendere finché non viene ripristinata l'alimentazione elettrica. Il vuoto viene mantenuto nello scomparto per sottovuoto. Avviare nuovamente il processo di sottovuoto.

Il vapore che fuoriesce, a causa dell'ebollizione, ad alte temperature può comportare anomalie al funzionamento.

- ▶ Utilizzare esclusivamente dei sacchetti idonei per il sottovuoto.
- ▶ Non utilizzare confezioni di vendita già aperte.
- ▶ Il prodotto da mettere sottovuoto deve essere lavorato a una temperatura iniziale compresa tra 1 e 8 °C.
- ▶ Non creare mai sacchetti sottovuoto contenenti liquidi con il massimo livello. Utilizzare il livello di sottovuoto 2.
- ▶ Sigillare il sacchetto se la formazione di bolle aumenta in modo evidente.

3 Tutela dell'ambiente e risparmio

3.1 Smaltimento dell'imballaggio

I materiali dell'imballaggio sono rispettosi dell'ambiente e possono essere riutilizzati.

- ▶ Smaltire le singole parti distintamente secondo il tipo di materiale.

4 Conoscere l'apparecchio

4.1 Funzionamento

Durante il processo di creazione del sottovuoto, viene pompata via l'aria dallo scomparto per sottovuoto e dal sacchetto.

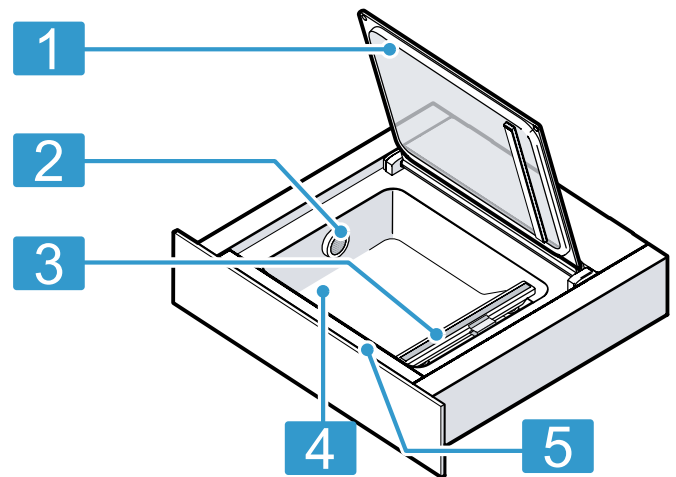
In questo modo si forma una forte depressione nello scomparto. Quanto maggiore è il livello di sottovuoto, tanta meno aria rimane nello scomparto e nel sacchetto e pertanto maggiore è la differenza rispetto alla pressione dell'ambiente.

Una volta raggiunto il livello di sottovuoto scelto, la barra sigillatrice viene spinta contro la barra di silicone sul coperchio di vetro. In questo modo si verifica la sigillatura del sacchetto.

Dopo un breve tempo di raffreddamento, l'aria ritorna nello scomparto emettendo un certo rumore. Il sacchetto si contrae repentinamente e racchiude l'alimento. Dopodiché si apre il coperchio di vetro del cassetto.

4.2 Apparecchio

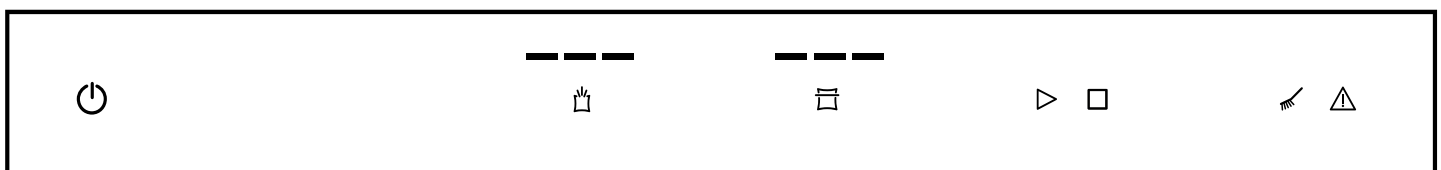
Di seguito è riportata una panoramica dei componenti dell'apparecchio.



- | | |
|---|--------------------------|
| 1 | Coperchio in vetro |
| 2 | Sfiato dell'aria |
| 3 | Barra sigillatrice |
| 4 | Scomparto per sottovuoto |
| 5 | Pannello di comando |

4.3 Elementi di comando

Il pannello di comando consente di impostare tutte le funzioni dell'apparecchio e di ottenere informazioni sullo stato di esercizio.



Simbolo	Significato	Spiegazione
	Attivazione Spegnere	Accensione dell'apparecchio Spegnimento dell'apparecchio
	Livello di sottovuoto	Scelta del livello di sottovuoto
	Tempo di sigillatura	Scelta del tempo di sigillatura Sigillatura a caldo anticipata del sacchetto per sottovuoto
	Avvio	Avvio del processo di sottovuoto

Simbolo	Significato	Spiegazione
	Stop	Arresto del processo di sottovuoto
	Asciugatura	Esecuzione dell'asciugatura della pompa
	Avvertenza	Osservare la tabella dei guasti

4.4 Livelli di sottovuoto

I livelli di sottovuoto da 1 a 3 raggiungono diversi gradi di vuoto.

Per quanto riguarda la creazione di vuoto in contenitori, i gradi di vuoto sono minori e quindi più adatti per determinati alimenti. Applicando l'adattatore esterno per sottovuoto, il cassetto per sottovuoto rileva automaticamente quale modo è stato attivato.

Livelli di sottovuoto	1	2	3
Messa sottovuoto in sacchetti	80 %	95 %	99 %

Livelli di sottovuoto	1	2	3
Messa sottovuoto di contenitori e bottiglie	50 %	75 %	90 %



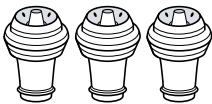

4.5 Arresto a scatto

L'arresto a scatto fissa il cassetto per sottovuoto nello stato aperto.

Se il cassetto per sottovuoto viene aperto completamente, l'arresto a scatto blocca il cassetto, impedendo una collisione tra il coperchio di vetro e un pannello del mobile soprastante o il piano di lavoro.

5 Accessori

Utilizzare gli accessori originali in quanto prodotti appositamente per questo apparecchio.

Accessori	Caratteristica	Utilizzo
Adattatore esterno per sottovuoto		Mettere sottovuoto nei contenitori per sottovuoto o nelle bottiglie.
Tubo flessibile per sottovuoto		Collegare l'adattatore esterno per sottovuoto al contenitore per sottovuoto o all'adattatore della bottiglia.
Tappi per bottiglie		Mantiene fresco il vino aperto.
Adattatore per bottiglie		Collegare le bottiglie al tubo flessibile per sottovuoto.
Sacchetti sottovuoto	180 x 280 mm (50 pezzi) 240 x 350 mm (50 pezzi)	

5.1 Altri accessori

Gli altri accessori si possono acquistare presso il servizio clienti o su Internet.

Un'offerta di accessori per l'apparecchio è riportata nei nostri cataloghi o su Internet: siemens-home.bsh-group.com

Gli accessori sono specifici dell'apparecchio. Al momento dell'acquisto indicare sempre il codice prodotto preciso (cod. E) dell'apparecchio.

Per conoscere gli accessori disponibili per il proprio apparecchio consultare il punto vendita online o il servizio clienti.

Altri accessori	Codice dell'ordine servizio di assistenza clienti
Sacchetti sottovuoto 180 x 280 mm (100 pezzi)	17000222
Sacchetti sottovuoto 240 x 350 mm (100 pezzi)	17000223

6 Comandi di base

6.1 Apertura dell'apparecchio

1. Premere nel centro del pannello del cassetto.
 - ✓ Il cassetto per sottovuoto si apre leggermente di scatto.

2. Afferrare il cassetto per sottovuoto dal bordo ed estrarre completamente.

6.2 Chiusura dell'apparecchio

- ▶ Toccare il cassetto per sottovuoto al centro e spingerlo indietro.

6.3 Accensione dell'apparecchio

- ▶ Premere .

6.4 Spegnimento dell'apparecchio

Se non si impartiscono comandi all'apparecchio per 10 minuti, si spegne automaticamente.

- ▶ Premere .

7 Messa sottovuoto in sacchetti

Le pietanze conservate in sacchetti sottovuoto si mantengono più a lungo. In questo modo si possono marinare le pietanze o prepararle per la cottura sottovuoto.

7.1 Sacchetti sottovuoto adatti

Utilizzare i sacchetti sottovuoto adatti per raggiungere il risultato ottimale.

Utilizzare i sacchetti sottovuoto originali, forniti in dotazione insieme all'apparecchio o che si possono ordinare come ricambi.

- Questi sacchetti sono adatti per un range di temperatura compreso tra -40 °C e 100 °C.
- Il tempo ottimale di sigillatura per questi sacchetti è il livello 2.
- I sacchetti possono essere utilizzati nel microonde. Bucherellare i sacchetti, prima di riscaldarli nel microonde.

Utilizzare esclusivamente sacchetti adatti per mettere sottovuoto gli alimenti.

I prodotti disponibili sul mercato si differenziano per quanto concerne sicurezza alimentare, resistenza alle temperature, materiale e superficie. Il tempo di sigillatura del sacchetto sottovuoto dipende sempre dal materiale con il quale è prodotto.

- Sacchetto sottile: livello di sigillatura 1
- Materiale più spesso: livello di sigillatura 2 o superiore

Utilizzare sacchetti con una larghezza massima di 240 mm.

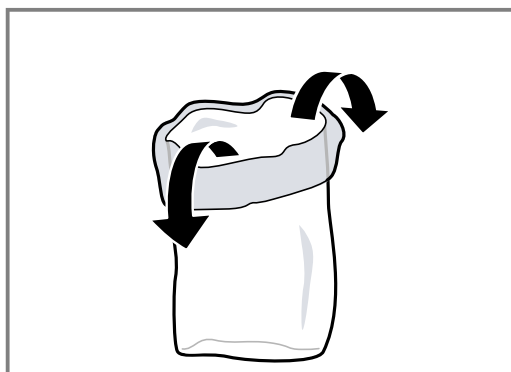
La lunghezza della barra sigillatrice delimita la dimensione dell'eventuale sacchetto sottovuoto.

7.2 Riempimento del sacchetto

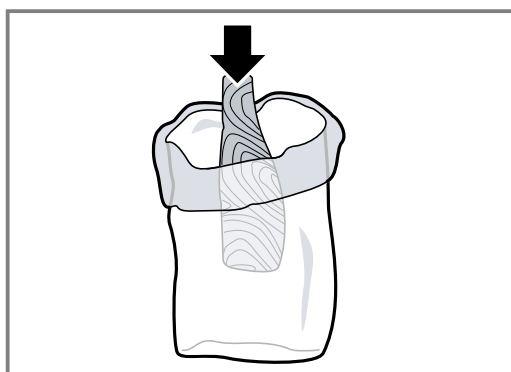
Requisiti

- Il bordo del sacchetto è pulito e asciutto.
- Sul bordo del sacchetto, nell'area della striscia di sigillatura, non ci sono residui di alimenti.

1. Piegare il bordo del sacchetto di circa 3 cm.



2. Collocare gli alimenti nel sacchetto sottovuoto uno vicino all'altro.



3. Ripiegare il bordo del sacchetto.



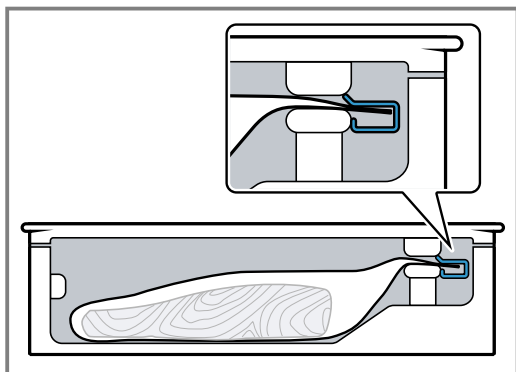
Consiglio: Per essere sempre a conoscenza degli alimenti messi sottovuoto e per distinguere i sacchetti, annotare sul sacchetto la data di creazione del vuoto e il contenuto.

7.3 Messa sottovuoto in un sacchetto

Requisito: La temperatura degli alimenti ideale è quella compresa tra 1 e 8 °C.

1. Aprire il coperchio di vetro.

2. Inserire il sacchetto sottovuoto nello scomparto.
3. Accertarsi che l'aria venga espulsa, affinché la pompa possa aspirare l'aria dallo scomparto.
4. Accertarsi che il centro e le estremità del sacchetto siano sovrapposti senza grinze sulla barra sigillatrice. Per ottenere una striscia di sigillatura perfettamente chiusa, fissare il sacchetto con la clip chiudi-sacchetti.



5. Toccare per selezionare il livello di sottovuoto.
6. Toccare per selezionare il tempo di sigillatura.
7. Chiudere bene il coperchio di vetro e tenerlo fermo per un paio di secondi.
8. Toccare per avviare il processo di sottovuoto.
 - ✓ Il processo di sottovuoto si avvia. Gli indicatori dei livelli di sottovuoto si accendono a luce pulsante uno dopo l'altro in blu, finché non viene raggiunto il valore selezionato.
 - ✓ Il processo di sigillatura si avvia. Gli indicatori del livello di sigillatura si accendono a luce pulsante uno dopo l'altro in blu, finché non viene raggiunto il valore selezionato.
 - ✓ Il processo di sottovuoto potrebbe richiedere fino a 2 minuti.
 - ✓ Al termine del processo, lo scomparto viene aerato. Viene emesso un segnale acustico.
9. Una volta terminato il processo sottovuoto, aprire il coperchio di vetro.
10. **⚠ AVVERTENZA – Pericolo di ustioni!**
La barra sigillatrice che si trova nello scomparto per sigillatura diventa molto calda in caso di utilizzo frequente e lunghi tempi di sigillatura.
 - ▶ Non toccare mai la barra sigillatrice calda.
 - ▶ Tenere lontano i bambini.
 Togliere il sacchetto sottovuoto sigillato dallo scomparto.
11. Dopo la messa sottovuoto, verificare la striscia di sigillatura del sacchetto.

- Separare con attenzione la striscia.
- Se la striscia non tiene, selezionare un livello di sigillatura superiore.
- Se la striscia si deforma, scegliere un livello di sigillatura più basso oppure lasciare raffreddare l'apparecchio.

Nota: Se gli alimenti vengono messi sottovuoto in sacchetti, ripetutamente e in sequenza diretta, la barra di sigillatura si riscalda sempre di più. Ciò può compromettere la qualità della striscia di sigillatura. Dopo alcuni processi di sottovuoto, scegliere un tempo di sigillatura più basso, oppure lasciare raffreddare l'apparecchio per circa 2 minuti tra i processi.

7.4 Chiusura a caldo anticipata

Usare questa funzione se si desidera confezionare in modo ermetico gli alimenti facilmente deperibili in un sacchetto, senza che il contenuto sia troppo aderente al sacchetto stesso.

1. Per terminare il processo di sottovuoto e sigillare anticipatamente il sacchetto, toccare .
 - ✓ L'apparecchio indica il livello di sottovuoto raggiunto fino a quel punto.
 - ✓ Al termine del processo, lo scomparto viene aerato.
 - ✓ Viene emesso un segnale acustico.
2. Aprire il coperchio di vetro.
3. Togliere il sacchetto sottovuoto sigillato dallo scomparto.

Nota: Per la sigillatura a caldo del sacchetto, il cassetto per il sottovuoto deve avere una temperatura stabilita per il sottovuoto.

Se prima è stato toccato il simbolo , il cassetto per sottovuoto continua a pompare aria dallo scomparto fino al raggiungimento del grado stabilito. Poi il sacchetto viene sigillato.

7.5 Arresto del processo di sottovuoto nel sacchetto

1. Per interrompere anticipatamente il processo di sottovuoto, toccare .
 - ✓ L'apparecchio indica il livello di sottovuoto raggiunto fino a quel punto.
 - ✓ Il sacchetto non viene sigillato.
 - ✓ Lo scomparto viene aerato e il coperchio si apre facilmente.
 - ✓ Viene emesso un segnale acustico.
2. Togliere il sacchetto sottovuoto dallo scomparto.

8 Creazione del vuoto in un contenitore

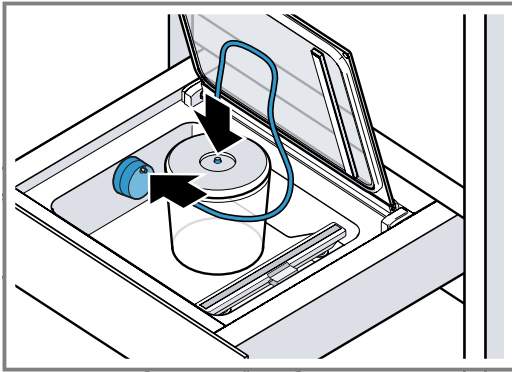
Le pietanze messe sottovuoto in un contenitore possono essere conservate più a lungo.

8.1 Messa sottovuoto in un contenitore

Mettere sottovuoto gli alimenti in un contenitore sottovuoto adatto, per conservarli più a lungo.

1. Aprire il coperchio di vetro.
2. Innestare l'adattatore sottovuoto sullo sfiato dell'aria.

3. Fissare il tubo flessibile all'adattatore sottovuoto e al contenitore sottovuoto.



4. Toccare per selezionare il livello di sottovuoto.
 5. Toccare per avviare il processo di sottovuoto.
 ✓ Il processo di sottovuoto si avvia. Gli indicatori dei livelli di sottovuoto si accendono a luce pulsante uno dopo l'altro in blu, finché non viene raggiunto il valore selezionato.
 ✓ Il processo di sottovuoto potrebbe richiedere fino a 2 minuti.
 ✓ Si accende il livello di sottovuoto raggiunto e viene emesso un segnale acustico.
 6. Staccare il tubo flessibile dal contenitore e dall'adattatore sottovuoto esterno.

Nota: In caso di forte formazione di bolle, interrompere il processo di creazione del sottovuoto. → Pagina 44

8.2 Contenitori sottovuoto adatti

Per raggiungere un risultato ottimale, utilizzare soltanto contenitori per sottovuoto adatti.

Utilizzare esclusivamente contenitori adatti per mettere sottovuoto gli alimenti.	I prodotti disponibili sul mercato si differenziano per quanto concerne sicurezza alimentare e materiali.
---	---

Il tubo flessibile del sottovuoto abbinato a questo apparecchio, ha un diametro interno di 3 mm.	Affinché il tubo flessibile sia adatto, è probabilmente necessario un adattatore per il vostro contenitore. Spesso tali adattatori sono già abbinati al contenitore del sottovuoto.
--	---

8.3 Interruzione della creazione del vuoto nel contenitore

1. Per interrompere anticipatamente il processo di sottovuoto, toccare .
- ✓ L'apparecchio indica il livello di sottovuoto raggiunto fino a quel punto.
2. È possibile staccare il tubo flessibile dal contenitore e dall'adattatore sottovuoto esterno.

9 Asciugatura

Quando si crea il sottovuoto di alimenti giungono minuscole quantità d'acqua nel sistema di pompaggio del vuoto.

Questo effetto si verifica maggiormente quando si mettono sottovuoto liquidi o alimenti ad alto contenuto d'acqua. Per tale ragione, l'apparecchio dispone di una funzione di asciugatura, che rimuove l'umidità accumulate nella pompa.

- Se il simbolo si accende a luce bianca, si deve eseguire un processo di asciugatura. Da questo momento, si può comunque continuare a usare normalmente l'apparecchio.
- Se il simbolo si accende a luce rossa, si deve eseguire un processo di asciugatura.

9.1 Avvio dell'asciugatura

Nota: Durante l'asciugatura, è possibile chiudere il cassetto per sottovuoto.

1. Chiudere bene il coperchio di vetro e tenerlo fermo.
2. Toccare .
- ✓ L'asciugatura si avvia e dura tra 5 e 30 minuti.
- ✓ Durante il processo si illumina a luce pulsante in blu.
- ✓ Al termine del processo, lo scomparto viene aerato e viene emesso un segnale acustico.
- ✓ Si può aprire il coperchio di vetro.
3. **Nota:** A volte non è sufficiente un singolo processo di asciugatura. Se dopo un processo di asciugatura, si accendono i simboli e a luce rossa, significa che nel sistema di pompaggio è ancora presente umidità.
Attendere finché il simbolo non è più acceso.
4. Avviare nuovamente il processo di asciugatura.

10 Pulizia e cura

Per mantenere a lungo l'apparecchio in buone condizioni, sottoporlo a una cura e a una manutenzione scrupolose.

10.1 Detergenti

I detergenti adatti sono disponibili presso il servizio clienti o il punto vendita online.

ATTENZIONE!

I detersivi non appropriati possono danneggiare le superfici dell'apparecchio.

- ▶ Non usare prodotti corrosivi o abrasivi.
- ▶ Non utilizzare detergenti a elevato contenuto di alcol,
- ▶ Non utilizzare spugnette dure o abrasive.

- ▶ Utilizzare detergenti per i vetri, raschietti o prodotti per l'acciaio inox solo se consigliati all'interno delle indicazioni per la pulizia del rispettivo pezzo.
- ▶ Lavare accuratamente i panni di spugna prima di utilizzarli.

10.2 Pulizia dell'apparecchio

AVVERTENZA – Pericolo di ustioni!

La barra sigillatrice che si trova nello scomparto per sigillatura diventa molto calda in caso di utilizzo frequente e lunghi tempi di sigillatura.

- ▶ Non toccare mai la barra sigillatrice calda.
- ▶ Tenere lontano i bambini.

AVVERTENZA – Pericolo di scosse elettriche!

L'infiltrazione di umidità può provocare una scarica elettrica.

- ▶ Non lavare l'apparecchio con pulitori a vapore o idropultrici.

Requisiti

- L'apparecchio è spento.
- La barra sigillatrice nello scomparto per sottovuoto si è raffreddata.

1. Pulire l'apparecchio con un panno morbido umido e un detergente neutro per la pulizia, come il detersivo per piatti e l'acqua.
Durante la pulizia, prestare attenzione a che non penetrino acqua o altri liquidi nello scomparto per sottovuoto, in particolar modo nello sfiato dell'aria della pompa per sottovuoto.
Non spruzzare mai acqua internamente o esternamente all'apparecchio.
2. Dopo il lavaggio, fare asciugare completamente l'apparecchio e gli accessori.

10.3 Pulizia della parte frontale di vetro e del coperchio di vetro

- ▶ Pulire la parte frontale di vetro e il coperchio di vetro con detergente per vetri e un panno morbido.

Non usare spugne abrasive o raschietti per vetro.

10.4 Pulizia dello scomparto per sottovuoto in acciaio inox

1. Togliere subito le macchie di calcare, grasso, amido e albume in quanto potrebbero corrodere la superficie.
2. Per la pulizia, usare acqua e un po' di detersivo per piatti.
3. Asciugare con un panno morbido.

10.5 Pulizia del pannello comando in plastica

- ▶ Pulire il pannello comando con un panno morbido. Non usare spugne abrasive o raschietti per vetro.

10.6 Pulizia della barra sigillatrice

ATTENZIONE!

Il lavaggio nella lavastoviglie comporta dei danni.

- ▶ Non lavare i componenti dell'apparecchio nella lavastoviglie.

1. Rimuovere i residui di pellicola dalla barra sigillatrice.
2. Non pulire mai la barra sigillatrice con detergenti abrasivi o aggressivi.
3. Asciugare con un panno morbido.

10.7 Pulizia degli accessori

ATTENZIONE!

Il lavaggio nella lavastoviglie comporta dei danni.

- ▶ Non lavare i componenti dell'apparecchio nella lavastoviglie.

1. Pulire con soluzione di lavaggio calda e un panno di spugna.
2. Asciugare con un panno morbido.

11 Sistemazione guasti

I guasti minori possono essere sistemati autonomamente dall'utente. Utilizzare le informazioni per la sistemazione dei guasti prima di contattare il servizio di assistenza clienti. In questo modo si evitano costi non necessari.

AVVERTENZA – Pericolo di lesioni!

Gli interventi di riparazione effettuati in modo non appropriato rappresentano una fonte di pericolo.

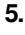
- ▶ Solo il personale adeguatamente specializzato e formato può eseguire riparazioni sull'apparecchio.
- ▶ Se l'apparecchio presenta guasti, rivolgersi al servizio di assistenza clienti.

AVVERTENZA – Pericolo di scosse elettriche!


Gli interventi di riparazione effettuati in modo non appropriato rappresentano una fonte di pericolo.

- ▶ Solo il personale adeguatamente specializzato e formato può eseguire riparazioni sull'apparecchio.
- ▶ Per la riparazione dell'apparecchio possono essere impiegati soltanto pezzi di ricambio originali.
- ▶ Al fine di evitare pericoli, se il cavo di alimentazione di questo apparecchio subisce danni deve essere sostituito dal produttore, dal suo servizio di assistenza clienti o da persona in possesso di simile qualifica.

11.1 Anomalie di funzionamento

Anomalia	Causa e ricerca guasti
Non è possibile avviare il processo di sottovuoto. Il simbolo non viene visualizzato, anche se il coperchio è chiuso.	Manca l'interruttore dello sportello sul coperchio di vetro oppure non viene riconosciuto dall'apparecchio. ▶ Rivolgersi al → "Servizio di assistenza clienti", Pagina 49.
In caso di utilizzo ripetuto in sequenza: il processo di sottovuoto sembra procedere normalmente, ma il sacchetto non viene sigillato.	L'interruttore di protezione termica del trasformatore di sigillatura è scattato. 1. Lasciare raffreddare l'apparecchio per almeno 10 minuti. 2. Tra i processi di sottovuoto lasciare raffreddare l'apparecchio per almeno 2 minuti. 3. Avviare nuovamente il processo di sottovuoto.
Il processo di sottovuoto dura sempre di più.	Il sistema a pompa contiene troppa umidità. ▶ Avviare il processo di asciugatura. → "Avvio dell'asciugatura", Pagina 44 Il sistema a pompa è molto caldo. 1. Lasciar raffreddare l'apparecchio. 2. Avviare nuovamente il processo di sottovuoto.
Il sacchetto è difettoso e quindi non resta alcun vuoto nel sacchetto sottovuoto.	Possono formarsi fori a causa di parti acuminatae del prodotto da mettere sottovuoto, come ad es. le ossa. 1. Verificare che il sacchetto non presenti danni. 2. Usare un altro sacchetto. 3. Collocare un prodotto da mettere sottovuoto appuntito nel sacchetto in modo tale che i bordi del sacchetto non vengano danneggiati.
La striscia di sigillatura è difettosa in modo tale che non resti del vuoto nel sacchetto per il sottovuoto.	Il tempo di sigillatura scelto non è adatto al rivestimento della pellicola. ▶ Scegliere un altro tempo di sigillatura. Sono presenti liquidi, grassi, briciole o pieghe lungo la striscia di sigillatura. 1. Accertarsi che il sacchetto sia asciutto e che poggi completamente e senza pieghe sulla barra sigillatrice. 2. Usare un altro sacchetto. 3. Rivoltare il margine del sacchetto di 3 cm, prima di riempirlo.
Non è possibile aprire il sacchetto.	Si è formato un leggero vuoto, che tiene chiuso il coperchio. 1. Non aprire mai il coperchio esercitando troppa forza. 2. Avviare un nuovo processo di sottovuoto e interromperlo subito. 3. Scollegare l'apparecchio dalla rete elettrica. 4. Rimettere in funzione l'apparecchio dopo 30 secondi. 5. Toccare  per più di 5 secondi. ✓ L'apparecchio viene resettato.

11.2 Indicazioni sul display

Anomalia	Causa e ricerca guasti
 compare dopo pochi secondi.	Il coperchio di vetro non è chiuso correttamente. 1. Aprire e richiudere il coperchio di vetro. 2. Premere leggermente il coperchio di vetro nei primi secondi.
	La guarnizione del coperchio di vetro non poggia correttamente. ▶ Verificare la guarnizione.
	La guarnizione del coperchio di vetro si è deformata. ▶ Premere la guarnizione con cautela procedendo in modo diritto.
	Il coperchio del contenitore sottovuoto esterno non è chiuso correttamente. 1. Verificare che l'adattatore esterno per il sottovuoto sia in posizione. 2. Usare contenitori per sottovuoto adatti.

Anomalia	Causa e ricerca guasti
△ compare dopo pochi secondi.	L'adattatore esterno per il sottovuoto non è collocato correttamente sullo sfiato dell'aria dello scomparto per sottovuoto. ▶ Verificare che l'adattatore esterno per il sottovuoto sia in posizione.
△ viene visualizzata dopo 2 minuti di corsa della pompa.	All'aumentare della sottopressione i liquidi iniziano a bollire, in modo che non si possa produrre il vuoto. 1. Mettere sottovuoto soltanto liquidi freddi. 2. Se lo scomparto per sottovuoto è umido, asciugarlo bene. 3. Sigillare il sacchetto per sottovuoto anticipatamente non appena si formano bolle di una certa dimensione. 4. Selezionare un livello di sottovuoto inferiore.
✂ e △ si accendono una volta terminato il processo di asciugatura.	Un singolo processo di asciugatura non è stato sufficiente. 1. Attendere finché △ non è più acceso. 2. Ripetere il processo di asciugatura. → "Avvio dell'asciugatura", Pagina 44

12 Funziona così

Qui è possibile trovare le impostazioni adatte, gli accessori e le stoviglie migliori per diverse pietanze. Abbiamo adattato i suggerimenti in modo ottimale all'apparecchio.

12.1 Creazione di vuoto per la cottura sottovuoto

Con il cassetto per sottovuoto è possibile preparare alimenti per la cottura sottovuoto. La cottura sotto vuoto significa cottura con prodotti sottovuoto a basse temperature tra 50 e 95 °C, con vapore al 100% o a bagnomaria.

Gli alimenti vengono sigillati a tenuta ermetica in uno speciale sacchetto di cottura resistente al calore, grazie al cassetto per sottovuoto.

⚠ AVVERTENZA – Pericolo di danni alla salute!

La cottura sottovuoto avviene a basse temperature di cottura e può causare danni alla salute in caso di mancata osservanza delle istruzioni relative all'uso e all'igiene.

- ▶ Usare soltanto alimenti freschi, di ottima e ineccepibile qualità.
- ▶ Lavarsi e disinfettarsi le mani.
- ▶ Utilizzare guanti monouso oppure una pinza da cucina/da griglia.
- ▶ Alimenti critici come per es. pollame, uova e pesce vanno preparati con particolare attenzione.
- ▶ Pulire e sbucciare/spellare con cura la frutta e la verdura.
- ▶ Tenere pulite le superfici e i taglieri.
- ▶ Utilizzare taglieri differenti per i diversi tipi di alimenti.
- ▶ Interrompere la catena del freddo solo per poco tempo per la preparazione delle pietanze.
- ▶ Conservare le pietanze sottovuoto nel frigorifero prima di iniziare il processo di cottura.
- ▶ Dopo il procedimento di cottura delle pietanze consumare subito e non conservare a lungo, neanche in frigorifero. Non sono adatte a essere riscaldate un'altra volta.

Note

- Per la cottura sottovuoto, usare i sacchetti in dotazione, forniti nella confezione. I sacchetti sottovuoto possono essere ordinati in un secondo momento.
- Non cuocere le pietanze nei sacchetti in cui sono state acquistate come per es. porzioni di pesce. Tali sacchetti non sono adatti per la cottura sottovuoto.
- Collocare gli alimenti nel sacchetto uno vicino all'altro e non uno sull'altro.

Procedere alla creazione di vuoto per la cottura sottovuoto

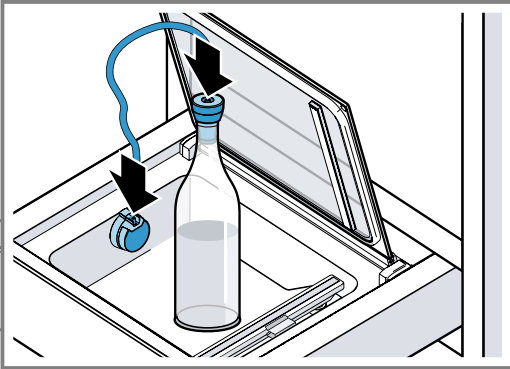
1. Per ottenere una trasmissione del calore uniforme e di conseguenza il risultato di cottura perfetto, utilizzare il livello di sottovuoto maggiore per mettere sottovuoto le pietanze.
2. Prima della cottura verificare se il sacchetto sia effettivamente sottovuoto. A tal proposito fare attenzione ai seguenti punti:
 - assenza di aria nel sacchetto sottovuoto;
 - la striscia di sigillatura è perfettamente chiusa;
 - assenza di fori nel sacchetto sottovuoto; non usare la termosonda;
 - Pezzi di carne o pesce messi insieme sottovuoto non devono essere pressati tra di loro.
 - Verdura e dessert sono stati messi sottovuoto in modo da essere appiattiti.
3. Se il sacchetto sottovuoto non è stato riempito in modo ideale, disporre la pietanza in un nuovo sacchetto e mettere nuovamente sottovuoto.



Nota: Per evitare che si sprigionino gas dagli alimenti come ad es. dalle verdure, mettere sottovuoto gli alimenti al massimo un giorno prima del processo di cottura. I gas ostacolano la trasmissione del calore fuoriescano dagli alimenti e sono la causa dell'alterazione della struttura delle pietanze e di conseguenza della loro reazione alla cottura.

12.2 Messa sottovuoto di bottiglie di vetro

Con il cassetto per sottovuoto è anche possibile mettere sottovuoto bottiglie di vetro e richiuderle, come ad esempio bottiglie con olio alimentare.

1. Innestare l'adattatore sottovuoto sullo sfciato dell'aria in modo tale che lo sbocco del tubo flessibile sia in verticale e rivolto verso l'alto.
2. Fissare il tappo della bottiglia all'apertura della bottiglia stessa.
3. Premere l'adattatore per bottiglie sul tappo delle bottiglie stesse.
4. Fissare il tubo flessibile all'adattatore per sottovuoto e all'adattatore per bottiglie.



5. Toccare  per selezionare il livello di sottovuoto.
 - Mettere sottovuoto le bottiglie sempre con il livello più basso.
 - Non mettere sottovuoto liquidi contenenti anidride carbonica, come ad esempio lo spumante.
6. Toccare  per avviare il processo di sottovuoto.
 - ✓ Si accende il livello di sottovuoto raggiunto e viene emesso un segnale acustico.
7. Staccare il tubo flessibile dall'adattatore per bottiglie e dall'adattatore sottovuoto esterno.
8. Staccare l'adattatore per bottiglie dal tappo della bottiglia.

12.3 Marinatura e aromatizzazione rapide

Con il cassetto per sottovuoto è possibile aromatizzare o marinare gli alimenti come ad esempio la carne e la frutta, in modo rapido.

La conservazione tradizionale in vasetti ermetici dura a lungo e non richiede particolare impegno. Durante la messa sotto vuoto nel sacchetto, si aprono i pori cellulari degli alimenti. Gli ingredienti di marinatura aggiunti penetrano in fretta. Ne risulta un sapore sostanzialmente più intenso in breve tempo.

12.4 Immagazzinaggio e trasporto degli alimenti

Grazie al sottovuoto gli alimenti si conservano più a lungo, così si possono sfruttare altri vantaggi.

12.5 Impostazioni raccomandate

In questo capitolo vengono fornite informazioni relative ai livelli di sottovuoto per diversi alimenti. In particolare, attenersi alle indicazioni per i livelli di sottovuoto raccomandati e per la preparazione degli alimenti.

Gli alimenti sottovuoto si mantengono freschi decisamente più a lungo, conservandoli opportunamente. I livelli di sottovuoto più alti conservano la qualità, l'aspetto e le sostanze degli alimenti.

Note

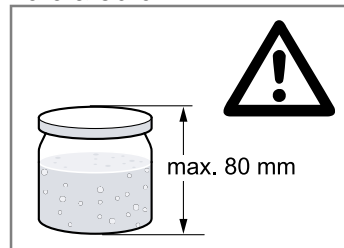
- Usare esclusivamente alimenti freschi.

- Grazie all'ambiente sottovuoto, povero di ossigeno, gli alimenti freschi messi sotto vuoto conservano più a lungo le loro caratteristiche, se immagazzinati opportunamente.
- La bruciatura da congelamento di alimenti sottovuoto rimane minima.
- Si possono sigillare alimenti in contenitori di vetro, come confetture e salse.
- Grazie al sottovuoto il tempo di conservazione viene nettamente prolungato.
- Conservare gli alimenti, come formaggio, pesce o aglio, senza la preoccupazione degli odori. Grazie alla sigillatura ermetica durante la creazione di vuoto, non giungono odori indesiderati verso l'esterno e non si trasmettono sapori di altri alimenti.
- I sacchetti o i contenitori per sottovuoto, sigillati, sono lo strumento di trasporto ideale per gli alimenti liquidi. Sono facili da maneggiare, evitano perdite e sono poco ingombranti.

ATTENZIONE!

Contenitori in vetro troppo alti danneggiano il coperchio di vetro dell'apparecchio.

- ▶ Non utilizzare contenitori in vetro di un'altezza superiore a 80 cm.



Note

- Usare soltanto vasetti avvitabili, resistenti e intatti.
- Serrare bene i contenitori soltanto a mano. Grazie alla formazione di vuoto, il contenitore viene automaticamente chiuso.
- Non tutti i vasetti o i coperchi sono adatti a essere richiusi sotto vuoto. Dopo aver proceduto alla messa sottovuoto verificare che il sottovuoto sia stato effettivamente creato. Un coperchio incurvato verso il basso, che si riesce ad aprire soltanto applicando molta forza, è segno che il processo di creazione del sottovuoto ha funzionato. Se si preme il dito sul coperchio e poi lo si lascia andare e si sente un "clac" e il coperchio si apre facilmente, significa che non è stato creato il vuoto. Ripetere il processo di creazione del sottovuoto oppure utilizzare vasetti avvitabili maggiormente adatti.

- Prima di procedere con le operazioni di sottovuoto, controllare la qualità degli alimenti.
- Mettere sottovuoto esclusivamente alimenti freddi, preferibilmente a una temperatura compresa tra 1 °C e -8 °C.
- Iniziare con i livelli di sottovuoto più bassi tra quelli raccomandati.
- Dopo il prelievo dal luogo di conservazione, controllare la qualità degli alimenti. Non utilizzare alimenti di dubbia qualità.

Alimenti, conservati a temperatura ambiente (da 20 °C a 23 °C)

Alimento	Livello di sottovuoto	Consiglio
Prodotti da forno	1, 2, 3	
Dolci e biscotti secchi	1	
Tè e caffè	1, 2, 3	Conservazione al buio
Riso e pasta	2	creazione del vuoto in un contenitore
Farina e semolino	1	
Noci senza guscio	3	Conservazione al buio
Frutta secca	3	
Cracker e patatine	1, 2	creazione del vuoto in un contenitore

Alimenti freschi congelati (da -18 °C a -16 °C) o conservati nel frigorifero (da 3 °C a 7 °C)

Alimento	Livello di sottovuoto	Consiglio
Pesce	3	
Pollame	3	
Carne	3	
Salame a pezzi	3	
Salame a fette	3	
Formaggio duro	3	
Formaggio molle	2	creazione del vuoto in un contenitore
Verdura	2	Pelare e bollire preventivamente
Insalata a foglie lavata	2	creazione del vuoto in un contenitore
Erbe aromatiche	1, 2	creazione del vuoto in un contenitore
Frutta dura	3	
Frutta morbida	2	creazione del vuoto in un contenitore È consigliato un precongelamento

13 Smaltimento

13.1 Rottamazione di un apparecchio dismesso

Un corretto smaltimento nel rispetto dell'ambiente permette di recuperare materie prime preziose.

1. Staccare la spina del cavo di alimentazione.
2. Tagliare il cavo di alimentazione.
3. Smaltire l'apparecchio nel rispetto dell'ambiente.
Per informazioni sulle attuali procedure di smaltimento rivolgersi al rivenditore specializzato o al comune di competenza.



Questo apparecchio dispone di contrassegno ai sensi della direttiva europea 2012/19/UE in materia di apparecchi elettrici ed elettronici (waste electrical and electronic equipment - WEEE).

Questa direttiva definisce le norme per la raccolta e il riciclaggio degli apparecchi dismessi valide su tutto il territorio dell'Unione Europea.

14 Servizio di assistenza clienti

I ricambi originali rilevanti per il funzionamento secondo il corrispondente regolamento Ecodesign sono reperibili presso il nostro servizio di assistenza clienti per un periodo di almeno 10 anni a partire dalla messa in circolazione dell'apparecchio all'interno dello Spazio economico europeo.

Nota: L'intervento del servizio di assistenza clienti è gratuito nell'ambito delle condizioni di garanzia del produttore.

Informazioni dettagliate sulla durata della garanzia e sulle condizioni di garanzia in ciascun Paese sono reperibili presso il nostro servizio di assistenza clienti, presso il proprio rivenditore o sul nostro sito Internet. Quando si contatta il servizio di assistenza clienti sono necessari il codice prodotto (E-Nr.) e il codice di produzione (FD) dell'apparecchio.

I dati di contatto del servizio di assistenza clienti sono disponibili nell'elenco dei centri di assistenza allegato o sul nostro sito Internet.

14.1 Codice prodotto (E-Nr.) e codice di produzione (FD)

Il codice prodotto (E-Nr.) e il codice di produzione (FD) sono riportati sulla targhetta identificativa dell'apparecchio.

La targhetta con i numeri si trova aprendo lo il cassetto. Annotare i dati dell'apparecchio e il numero di telefono del servizio di assistenza clienti per ritrovarli rapidamente.

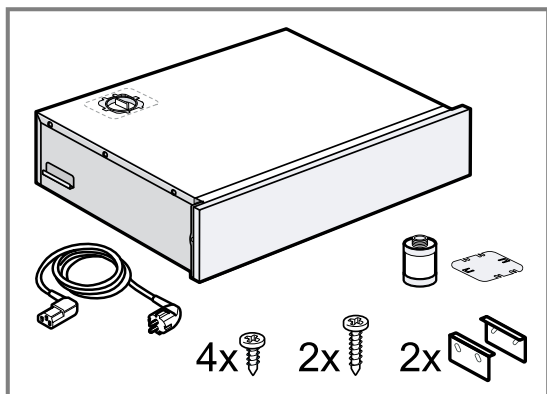
15 Istruzioni per il montaggio

Osservare queste informazioni durante il montaggio dell'apparecchio.



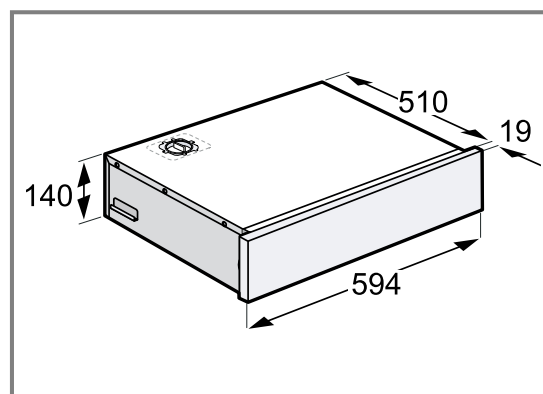
15.1 Contenuto della confezione

Dopo il disimballaggio controllare che tutti i componenti siano presenti e che non presentino danni dovuti al trasporto.



15.2 Dimensioni apparecchio

Qui sono riportate le dimensioni dell'apparecchio



15.3 Mobile da incasso

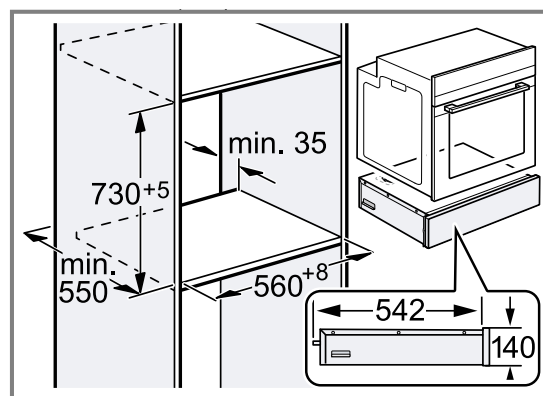
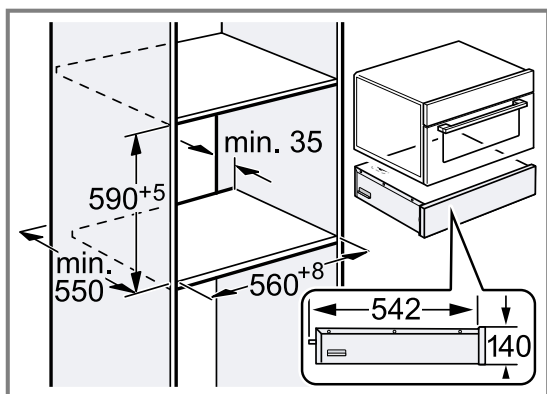
Qui sono riportate le avvertenze per un montaggio sicuro.

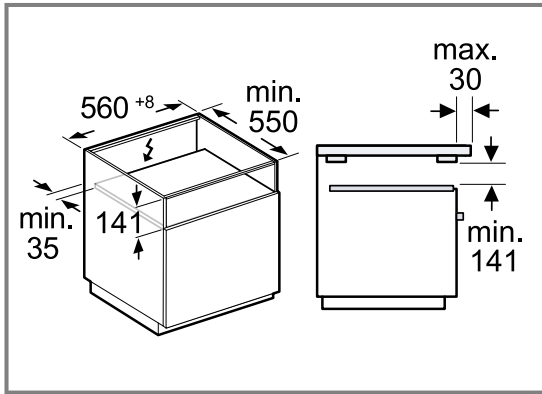
ATTENZIONE!

Il montaggio dietro un pannello decorativo può causare il surriscaldamento dell'apparecchio.

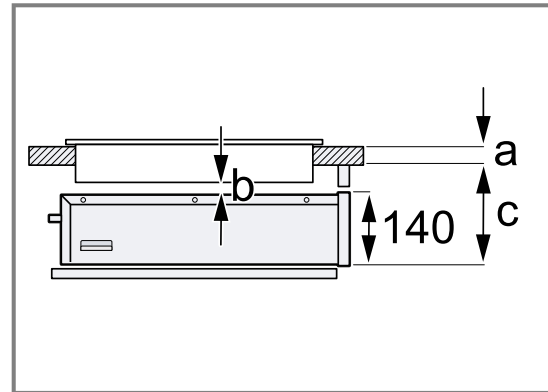
- ▶ Non montare l'apparecchio dietro a un pannello decorativo.

Montaggio in un mobile a colonna



Montaggio sotto il piano di lavoro

In caso di montaggio sotto un piano di lavoro o sotto un piano cottura utilizzare le seguenti dimensioni:



Dimensioni in mm	a rialzato o a filo	b	c rialzato o a filo
Senza piano cottura			160
Piano cottura a induzione	30/30	5	200/201
Piano cottura con sistema a induzione sull'intera superficie	40/40	5	210/211
Piano cottura a gas	20/30	2	190/193
Piano cottura elettrico	30/30	5	190/197

a: spessore consigliato della superficie di lavoro secondo le istruzioni per il montaggio del piano cottura.

b: distanza necessaria tra piano cottura e cassetto per sottovuoto.

c: distanza necessaria tra la superficie d'appoggio del cassetto per sottovuoto e la parte inferiore della superficie di lavoro.

Nota: Rispettare le istruzioni di montaggio del piano cottura.

15.4 Montaggio sicuro

Osservare le presenti avvertenze di sicurezza durante il montaggio dell'apparecchio.

AVVERTENZA – Pericolo di soffocamento!

I bambini potrebbero mettersi in testa il materiale di imballaggio o avvolgersi nello stesso, rimanendo soffocati.

- ▶ Tenere lontano il materiale di imballaggio dai bambini.
- ▶ Vietare ai bambini di giocare con materiali d'imballaggio.

AVVERTENZA – Pericolo di scosse elettriche!

Un isolamento danneggiato del cavo di allacciamento alla rete costituisce un pericolo.

- ▶ Non mettere mai il cavo di allacciamento alla rete a contatto con fonti di calore o parti dell'apparecchio calde.
- ▶ Non mettere mai il cavo di allacciamento alla rete a contatto con spigoli vivi.
- ▶ Non piegare, schiacciare o modificare mai il cavo di allacciamento alla rete.

15.5 Avvertenze sul collegamento elettrico

Per eseguire il collegamento elettrico dell'apparecchio in sicurezza, osservare le presenti avvertenze.

- L'apparecchio può essere collegato solamente a una presa con messa a terra installata secondo le istruzioni. Lo spostamento di una presa o la sostituzione del cavo di allacciamento possono essere effettuati unicamente da un elettricista qualificato tenendo conto delle relative istruzioni.
- Allacciare l'apparecchio esclusivamente mediante il cavo fornito in dotazione. Collegare il cavo di alimentazione alla parete posteriore dell'apparecchio.
- I cavi di alimentazione sono disponibili con diversi tipi di prese presso il servizio assistenza clienti.
- Non utilizzare prese multiple, prese a ciabatta e prolunghe. In condizioni di sovraccarico sussiste il pericolo di incendio.
- Se dopo il montaggio la spina non è più raggiungibile, durante la posa fissa dell'installazione elettrica, prevedere un dispositivo di separazione nelle fasi seguenti alla determinazione dell'allestimento.

15.6 Utensili

Per il montaggio sono necessari i seguenti utensili.

- Metro a nastro
- Calibro
- Matita
- Angolare
- Cacciavite Torx 20
- Cacciavite grande a lama piatta
- Pinza universale

15.7 Montaggio

Preparazione dell'apparecchio

Nell'apparecchio è integrata una pompa che contiene olio. Solo in caso di forte inclinazione, l'olio può fuoriuscire dalla pompa. Non ribaltare l'apparecchio e non collocarlo su un bordo.

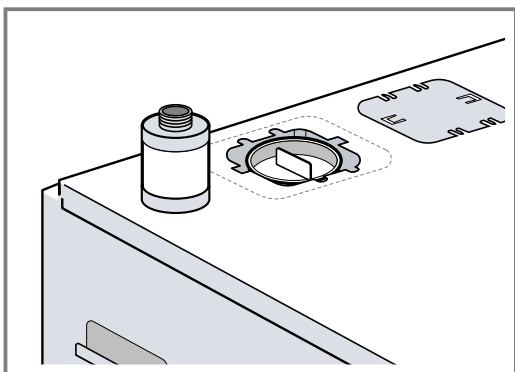
ATTENZIONE!

In caso di ribaltamento o inclinazione, l'olio della pompa per il vuoto potrebbe fuoriuscire e danneggiare l'apparecchio.

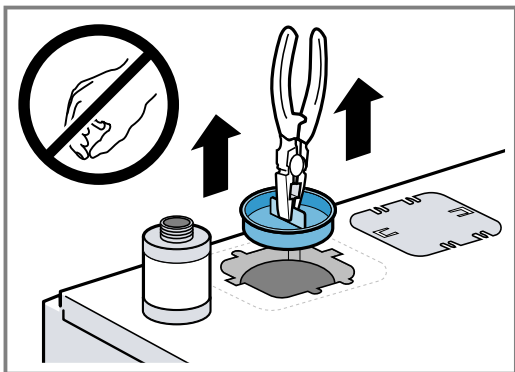
- ▶ Non spostare l'apparecchio senza il blocco per il trasporto per la pompa installato.
- ▶ Dopo lo smontaggio e prima dello spostamento, fissare nuovamente il blocco per il trasporto.

Requisito: Durante la rimozione del blocco per il trasporto e il montaggio del filtro dell'olio utilizzare l'utensile adatto.

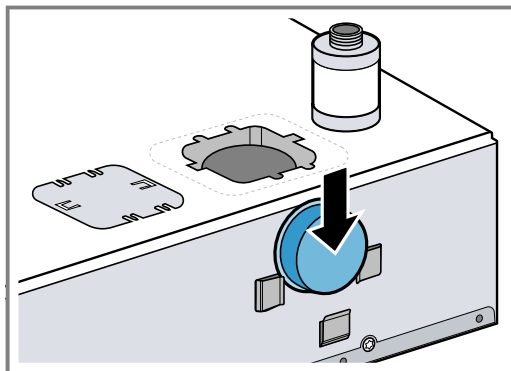
1. Sollevare delicatamente l'apparecchio dall'imballaggio.



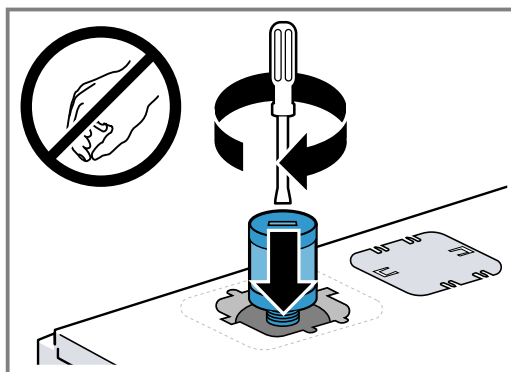
2. Rimuovere il blocco per il trasporto per la pompa sul lato superiore dell'apparecchio.



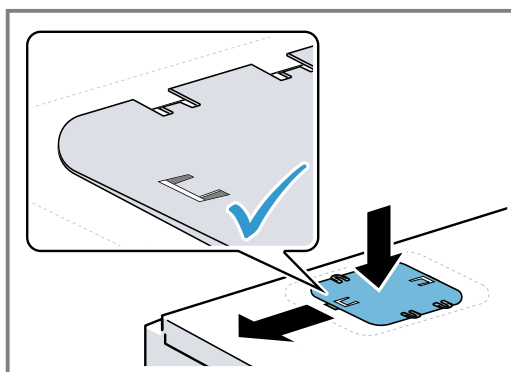
3. Fissare il blocco per il trasporto per altri impieghi sulla parete posteriore dell'apparecchio.



4. Montare il filtro dell'olio.

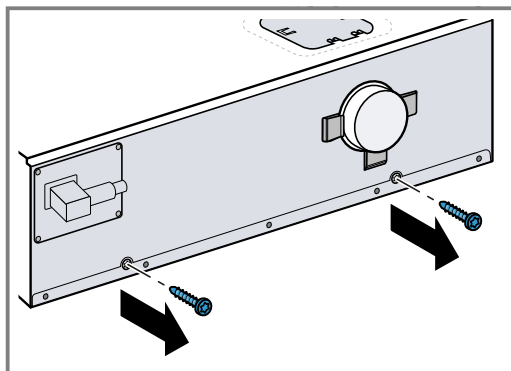


5. Porre la copertura nell'apertura e sposterla verso sinistra.



6. **⚠ AVVERTENZA – Pericolo di ribaltamento!**
Dopo la rimozione del blocco per il trasporto si può aprire il cassetto e ribaltare l'apparecchio.
 - ▶ Tenere il cassetto chiuso.
 - ▶ Applicare del peso sopra l'apparecchio.
 - ▶ Aprire il cassetto soltanto se la protezione antiribaltamento è stata montata.

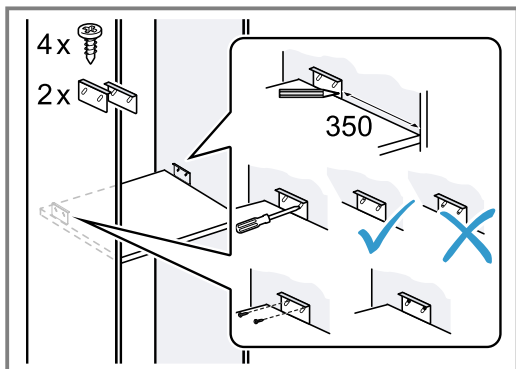
Rimuovere le viti dei blocchi per il trasporto.



7. Inserire il cavo di allacciamento alla parete posteriore dell'apparecchio.

Preparazione dei mobili

- ▶ Montare la protezione antiribaltamento. Assicurarsi che le viti siano fissate nella parte superiore dei fori allungati.



Nota: La protezione antiribaltamento può essere regolata in altezza per spostare l'apparecchio in maniera più agevole all'interno del mobile.

Montaggio dell'apparecchio

⚠ **AVVERTENZA – Pericolo di scosse elettriche!**

Un isolamento danneggiato del cavo di allacciamento alla rete costituisce un pericolo.

- ▶ Non mettere mai il cavo di allacciamento alla rete a contatto con fonti di calore o parti dell'apparecchio calde.
- ▶ Non mettere mai il cavo di allacciamento alla rete a contatto con spigoli vivi.
- ▶ Non piegare, schiacciare o modificare mai il cavo di allacciamento alla rete.

⚠ **AVVERTENZA – Pericolo di lesioni!**

Dopo la rimozione del blocco per il trasporto il cassetto potrebbe aprirsi in modo brusco.

- ▶ Trasportare l'apparecchio in modo tale che il cassetto non si apra inavvertitamente.

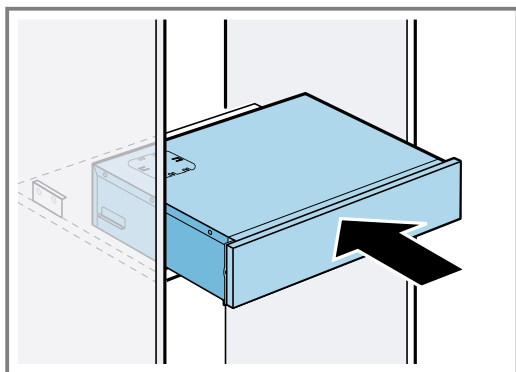
1. Inserire il cavo di allacciamento in una presa di messa a terra.

2. ⚠ **AVVERTENZA – Pericolo di lesioni!**

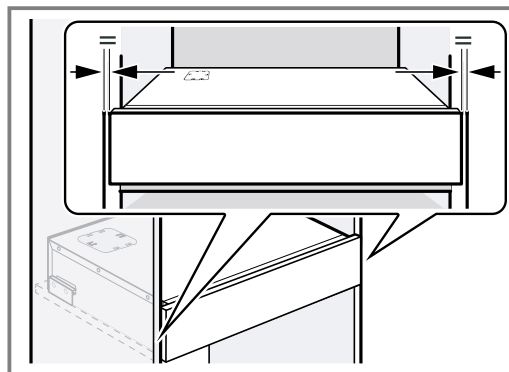
Il peso elevato dell'apparecchio può causare lesione durante il sollevamento.

- ▶ Non sollevare l'apparecchio autonomamente.

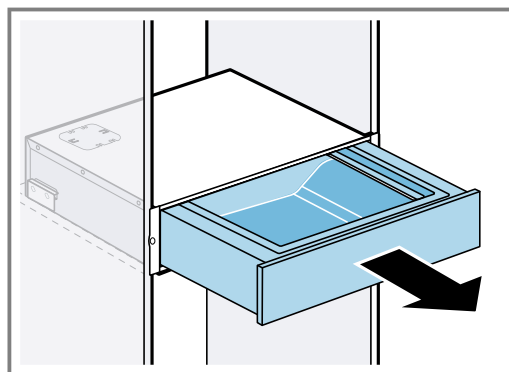
Spingere l'apparecchio nel mobile.



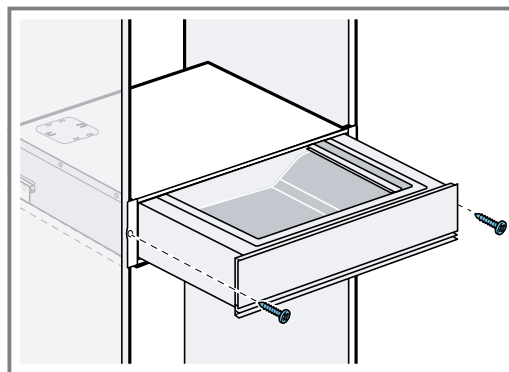
3. Centrare l'apparecchio.



4. Per controllare la protezione antiribaltamento, aprire attentamente il cassetto.



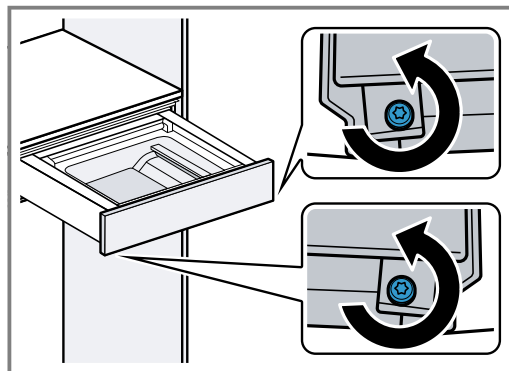
5. Fissare l'apparecchio con le viti.



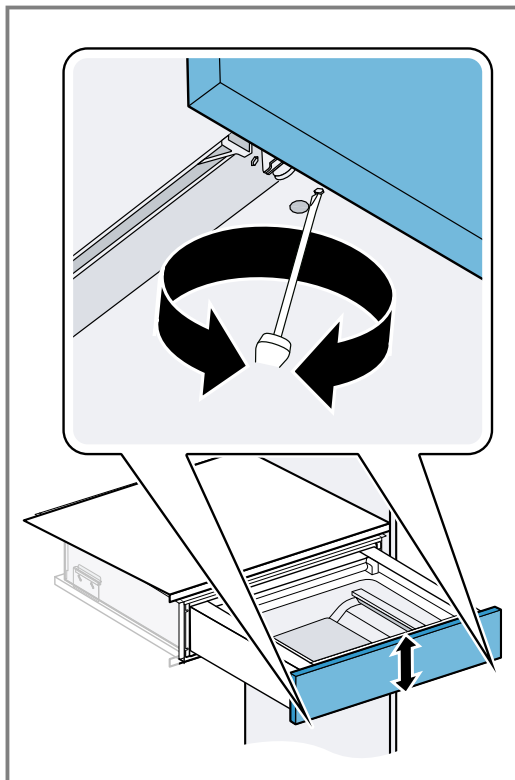
Regolazione del frontale del mobile

Se necessario regolare il frontale del mobile in verticale.

1. Aprire il cassetto.
2. Allentare le viti laterali.

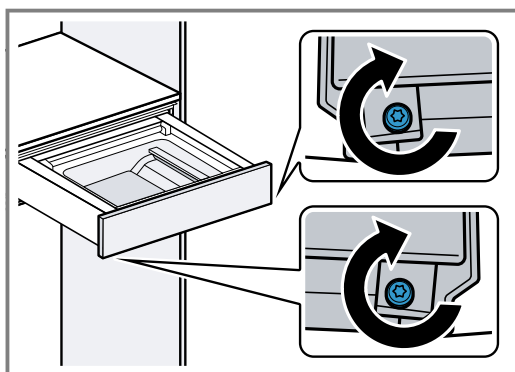


3. Spostare verso l'alto o verso il basso il frontale del mobile.



Fissaggio del frontale del mobile

- Serrare nuovamente le viti laterali.



Inhoudsopgave

GEBRUIKERSHANDLEIDING

1	Veiligheid	55
2	Materiële schade voorkomen	56
3	Milieubescherming en besparing	57
4	Uw apparaat leren kennen	58
5	Accessoires	59
6	De Bediening in essentie	59
7	Vacumeren in de zak	60
8	Vacumeren in de zak	61
9	Drogen	62
10	Reiniging en onderhoud	62
11	Storingen verhelpen	63
12	Zo lukt het	64
13	Afvoeren	67
14	Servicedienst	67
15	MONTAGEHANDLEIDING	67
15.4	Veilige montage	69

1 Veiligheid

Neem de volgende veiligheidsvoorschriften in acht.

1.1 Algemene aanwijzingen

- Lees deze gebruiksaanwijzing zorgvuldig door.
- Bewaar de gebruiksaanwijzing en de productinformatie voor later gebruik of voor volgende eigenaren.
- Sluit het apparaat in geval van transportschade niet aan.

1.2 Bestemming van het apparaat

Dit apparaat is alleen bestemd voor inbouw. Houd het speciale installatievoorschrift aan. Apparaten zonder stekker mogen alleen door geschoold personeel worden aangesloten. Bij schade door een verkeerde aansluiting kunt u geen aanspraak maken op garantie.

Gebruik het apparaat uitsluitend:

- om levensmiddelen in geschikte vacumeerzakken of vacumeerhouders te vacumeren en om folie te sealen.
- voor huishoudelijk gebruik en in gesloten ruimtes binnen de huiselijke omgeving.
- tot een hoogte van 4000 m boven zeeniveau.

1.3 Inperking van de gebruikers

Dit apparaat kan worden bediend door kinderen vanaf 8 jaar en door personen met fysieke, sensorische of geestelijke beperkingen of met gebrekkige ervaring en/of kennis, indien zij onder toezicht staan of zijn geïnstrueerd in het veilige gebruik van het apparaat en de daaruit resulterende gevaren hebben begrepen.

Kinderen mogen niet met het apparaat spelen.

Reiniging en gebruikersonderhoud mogen niet worden uitgevoerd door kinderen, tenzij ze 15 jaar of ouder zijn en onder toezicht staan.

Zorg ervoor dat kinderen die jonger zijn dan 8 jaar niet bij het apparaat of de aansluitkabel kunnen komen.

1.4 Veilig gebruik

WAARSCHUWING – Kans op brandwonden!

De sealbalk in het vacuümcompartiment wordt bij veelvuldig gebruik en lange sealtijden zeer heet.

- ▶ Nooit de hete sealbalk aanraken.
- ▶ Zorg ervoor dat er geen kinderen in de buurt zijn.

WAARSCHUWING – Kans op elektrische schok!

Binnendringend vocht kan een elektrische schok veroorzaken.

- ▶ Geen stoomreiniger of hogedrukreiniger gebruiken om het apparaat te reinigen. Een beschadigd apparaat of een beschadigd netsnoer is gevaarlijk.
- ▶ Nooit een beschadigd apparaat gebruiken.
- ▶ Nooit aan het netsnoer trekken, om het apparaat van het elektriciteitsnet te scheiden. Altijd aan de stekker van het netsnoer trekken.
- ▶ Wanneer het apparaat of het netsnoer is beschadigd, dan direct de stekker van het

netsnoer uit het stopcontact halen of de zekering in de meterkast uitschakelen.

- ▶ Contact opnemen met de servicedienst.
→ Pagina 67

Ondeskundige reparaties zijn gevaarlijk.

- ▶ Alleen daarvoor geschoold vakpersoneel mag reparaties aan het apparaat uitvoeren.
- ▶ Er mogen uitsluitend originele reserveonderdelen worden gebruikt voor reparatie van het apparaat.
- ▶ Als het netsnoer van dit apparaat beschadigd raakt, moet het ter vermijding van risico's worden vervangen door de fabrikant, de servicedienst of een andere gekwalificeerde persoon.

⚠ WAARSCHUWING – Kans op brand!

De sealbalk in het vacuümcompartiment wordt zeer heet. Brandbare dampen kunnen dan vlam vatten.

- ▶ Geen brandbare vloeistoffen vacumeren in de vacumeerzak.
- ▶ Geen brandbare materialen en voorwerpen binnenin het apparaat bewaren.

⚠ WAARSCHUWING – Kans op letsel!

Zelfs kleine barsten in het glazen deksel kunnen ertoe leiden dat dit bij een vacuüm implodeert.

- ▶ De netstekker uit het stopcontact halen of de zekering in de meterkast uitschakelen.
 - ▶ Contact opnemen met de servicedienst.
- Een verkeerd gebruik van de vacumeerlade kan lichamelijk letsel tot gevolg hebben.
- ▶ Geen op het apparaat aangesloten slangen in lichaamsopeningen steken.
 - ▶ Geen levende dieren vacumeren.

⚠ WAARSCHUWING – Kans op gevaar voor de gezondheid!

Tijdens het vacumeren vervormen het vacuümcompartiment en het glazen deksel zich door de hoge onderdruk. De beschermingslaag van het glas kan beschadigd worden en het glazen deksel kan barsten.

- ▶ Worden er schroefglazen, andere harde vormen en levensmiddelen die niet van vorm kunnen veranderen gevacumeerd in het compartiment met gesloten deksel, dan mogen ze niet met het deksel in contact komen.
- ▶ Harde vormen en onvervormbare levensmiddelen mogen niet hoger zijn dan 80 mm.

⚠ WAARSCHUWING – Kans op verstikking!

Kinderen kunnen verpakkingsmateriaal over het hoofd trekken en hierin verstrikt raken en stikken.

- ▶ Verpakkingsmateriaal uit de buurt van kinderen houden.
- ▶ Laat kinderen niet met verpakkingsmateriaal spelen.

Kinderen kunnen kleine onderdelen inademen of inslikken en hierdoor stikken.

- ▶ Kleine onderdelen uit de buurt van kinderen houden.
- ▶ Kinderen niet met kleine onderdelen laten spelen.

2 Materiële schade voorkomen

LET OP!

Schade aan het apparaat kan de veiligheid aanzienlijk beïnvloeden.

- ▶ Het apparaat vóór elk gebruik op schade controleren.
 - ▶ Intactheid van het glazen deksel controleren.
 - ▶ Nooit een beschadigd apparaat in gebruik nemen.
 - ▶ Contact opnemen met de servicedienst.
- Onachtzaamheid bij het gebruik kan tot beschadiging van het apparaat leiden.
- ▶ Het glazen deksel langzaam openen en sluiten.
 - ▶ Geen voorwerpen op het glazen deksel plaatsen.
 - ▶ Het apparaat niet als werkvlak of stelvlak gebruiken.
 - ▶ Geen voorwerpen op het glazen deksel laten vallen.
 - ▶ De lade bij het gebruik volledig uittrekken.
 - ▶ De lade na het gebruik volledig sluiten.

Vreemde voorwerpen in het vacuümcompartiment beschadigen het apparaat.

- ▶ Vóór het sluiten van het glazen deksel controleren of zich geen vreemde voorwerpen in het vacuümcompartiment bevinden.

De incorrecte plaatsing van de afdichting of een beschadigde afdichting hinderen de werking van het apparaat en kunnen het apparaat beschadigen.

- ▶ De correcte plaatsing van de afdichting van het glazen deksel controleren.
- ▶ Het draagvlak van de afdichting moet schoon zijn en vrij van vreemde voorwerpen.
- ▶ De afdichting niet door puntige of scherpe voorwerpen beschadigen.
- ▶ Nooit een apparaat met defecte afdichting gebruiken.

- ▶ Bij een defecte afdichting contact opnemen met de servicedienst.

Het openen van het glazen deksel met behulp van gereedschap leidt tot schade aan het apparaat.

- ▶ Bij een stroomuitval tijdens het vacumeren wachten tot de stroomtoevoer opnieuw tot stand is gebracht. Het vacuüm in het vacuümcompartiment blijft behouden. Het vacumeren opnieuw starten.

Lekkende damp door het koken bij te hoge temperaturen kan tot functiestoringen leiden.

- ▶ Uitsluitend voor het vacumeren geschikte zakken gebruiken.

- ▶ Geen reeds geopende verpakkingsverpakkingen gebruiken.
- ▶ Het te vacumeren product met een uitgangstemperatuur van 1-8 °C verwerken.
- ▶ De vloeistoffen in de vacumeerzak niet op het hoogste niveau vacumeren. Vacumeerniveau 2 gebruiken.
- ▶ De zak dichtlassen wanneer er zich teveel blaasjes vormen.

3 Milieubescherming en besparing

3.1 Afvoeren van de verpakking

De verpakkingsmaterialen zijn milieuvriendelijk en kunnen worden hergebruikt.

- ▶ De afzonderlijke componenten op soort gescheiden afvoeren.

4 Uw apparaat leren kennen

4.1 Functie

Tijdens het vacumeren wordt er lucht uit het vacuümcompartiment en uit de zak weggepompt.

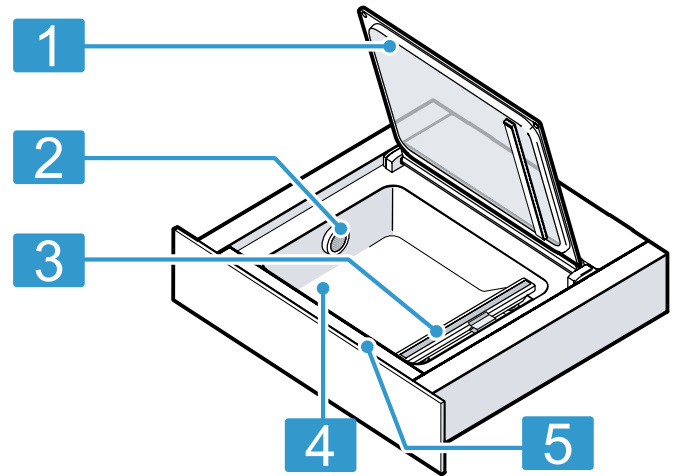
Hierbij ontstaat een hoge onderdruk in het compartiment. Hoe hoger het vacumeerniveau, des te minder lucht er in het compartiment en de zak blijft en des te hoger het drukverschil met de omgeving is.

Als het gekozen vacumeerniveau is bereikt, dan wordt de sealbalk tegen de siliconenbalk op het glazen deksel gedrukt.

Hierbij wordt de zak geseald. Na een korte afkoelingsstijd stroomt er duidelijk hoorbaar lucht terug in het compartiment. De zak trekt vervolgens in één keer samen en omsluit het levensmiddel. Vervolgens gaat het glazen deksel van de lade open.

4.2 Apparaat

Hier vindt u een overzicht van de onderdelen van uw apparaat.



1	Glazen deksel
2	Luchtuitlaat
3	Sealbalk
4	Vacuümcompartiment
5	Bedieningspaneel

4.3 Bedieningselementen

Via het bedieningsveld kunt u alle functies van uw apparaat instellen en informatie krijgen over de gebruikstoestand.



Symbool	Betekenis	Verklaring
	Inschakelen Uitschakelen	Apparaat inschakelen Apparaat uitschakelen
	Vacumeerniveau	Vacumeerniveau kiezen
	Sealtijd	Sealtijd kiezen Vacumeerzak voortijdig sealen
	Start	Vacumeren starten
	Stop	Vacumeren afbreken
	Droging	De droogfunctie voor de pomp gebruiken
	Opmerking	Stringstabel in acht nemen

4.4 Vacumeerniveaus

De vacumeerniveaus 1 tot 3 bereiken verschillende vacuümgraden.

Bij het vacumeren in de container zijn de vacuümgraden lager en daarmee beter geschikt voor bepaalde levensmiddelen. Wanneer de externe vacuümadapter wordt opgezet, herkent de vacumeerlade automatisch welke functie op dat moment is geactiveerd.

Vacumeerniveaus	1	2	3
Vacumeren in de zak	80 %	95 %	99 %
Het vacumeren van containers (bewaardozen) en flessen	50 %	75 %	90 %



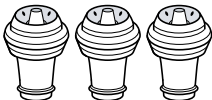

4.5 Aanslagstop

De aanslagstop fixeert de vacumeerlade in geopende toestand.

Wanneer de vacumeerlade volledig wordt geopend, dan blokkeert de aanslagstop de lade en voorkomt zo dat het glazen deksel tegen het bovenliggende meubelfront of tegen het werkblad komt.

5 Accessoires

Gebruik alleen originele accessoires. Deze zijn op het apparaat afgestemd.

Accessoires	Eigenschap	Gebruik
Externe vacuümadapter		Vacuümhouders of flessen vacumeren.
Vacumeerslang		Verbind de externe vacumeeradapter met de vacuümcontainer of de flesadapter.
Flessluitingen		Houdt geopende wijn goed.
Flessenadapter		Flessen aansluiten op vacumeerslang.
Vacumeerzak	180 x 280 mm (50 stuks) 240 x 350 mm (50 stuks)	

5.1 Meer accessoires

Meer accessoires kunt u kopen bij de service, of op het internet.

U vindt een aanbod voor uw apparaat op internet of in onze brochures:

siemens-home.bsh-group.com

Voor de verschillende apparaten zijn specifieke accessoires beschikbaar. Geef bij de aankoop altijd de precieze aanduiding (E-nr.) van uw apparaat op.

Welke accessoires beschikbaar zijn voor uw apparaat, kunt u zien in de online-shop of navragen bij de klantenservice.

Overige accessoires	Bestelnummer service
Vacumeerzak 180 x 280 mm (100 stuks)	17000222
Vacumeerzak 240 x 350 mm (100 stuks)	17000223

6 De Bediening in essentie

6.1 Apparaat openen

1. Druk op het midden van het front van de lade.
✓ De vacumeerlade springt er iets uit.
2. Pak de vacumeerlade aan de zijkant beet en trek deze volledig uit.

6.2 Apparaat sluiten


- ▶ De vacumeerlade in het midden vastnemen en terugschuiven.

6.3 Apparaat inschakelen

- ▶  indrukken.

6.4 Apparaat uitschakelen

Als u het apparaat 10 minuten lang niet bedient, schakelt het automatisch uit.

- ▶ Druk op .

7 Vacumeren in de zak

In de zak gevacumeerde levensmiddelen zijn langer houdbaar. U kunt zo de levensmiddelen marineren of voor de bereiding sous-vide voorbereiden.

7.1 Geschikte vacumeerzakken

Gebruik een geschikte vacumeerzak om een optimaal resultaat te bereiken.

- | | |
|---|--|
| <p>Gebruik de originele vacumeerzakken die bij het apparaat zijn geleverd of die u als vervangend onderdeel kunt bestellen.</p> | <ul style="list-style-type: none"> ▪ Deze zakken zijn geschikt voor een temperatuurbereik van -40°C tot 100°C. ▪ De optimale sealtijd voor deze zakken is stand 2. ▪ De zakken zijn geschikt voor het gebruik in de magnetron. Breng de zakken in alvorens ze in de magnetron te verwarmen. |
|---|--|

<p>Gebruik uitsluitend zakken die geschikt zijn voor het vacumeren van levensmiddelen.</p>	<p>In de handel verkrijgbare producten onderscheiden zich wat betreft kwaliteit, temperatuurbestendigheid, materiaal en oppervlak.</p> <p>De sealtijd van de vacumeerzak is altijd afhankelijk van het materiaal waarvan hij is gemaakt.</p> <ul style="list-style-type: none"> ▪ Dunwandige zakken: sealniveau 1 ▪ Dikker materiaal: sealniveau 2 of hoger
--	---

<p>Gebruik zakken met een maximale breedte van 240 mm.</p>	<p>De lengte van de sealbalk begrenst de afmetingen van de mogelijke vacumeerzakken.</p>
--	--

7.2 Zak vullen

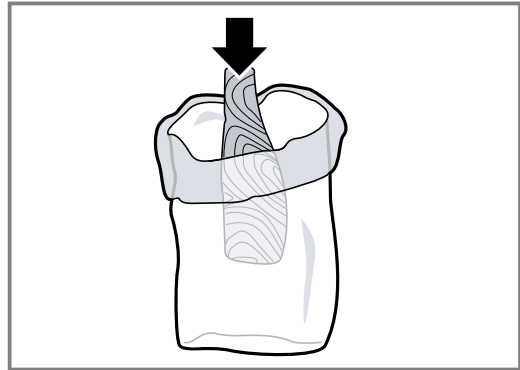
Vereisten

- De zakrand is schoon en droog.
- Aan de zakrand in de omgeving van de naad bevinden zich geen resten van levensmiddelen.

1. De rand van de zak ca. 3 cm omslaan.



2. De levensmiddelen in de vacumeerzak naast elkaar plaatsen.



3. De rand van de zak opnieuw terugbrengen.

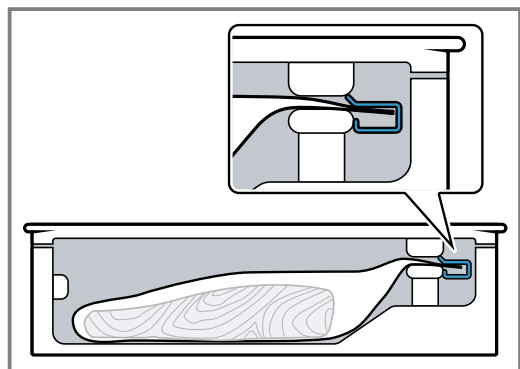




Tip: Om het overzicht over uw zakken en de daarin gevacumeerde levensmiddelen te bewaren, noteert u de vacumeerdatum en de inhoud op de zak.

7.3 In de zak vacumeren

Vereiste: De uitgangstemperatuur van de levensmiddelen ligt idealiter tussen de 1 en 8°C.

1. Open het glazen deksel.
2. Leg de vacumeerzak in het compartiment.
3. Let er op dat de luchtafvoeropening vrij ligt, zodat de pomp de lucht uit het compartiment kan zuigen.
4. Let er op dat de zak zich in het midden bevindt en de uiteinden van de zak glad op elkaar op de sealbalk liggen. Om een perfect gesloten lasnaad te verkrijgen, de zak met de zakklem fixeren



5. Om het vacumeerniveau te kiezen,  aanraken.
6. Om de sealtijd te kiezen,  aanraken.
7. Sluit het glazen deksel goed en houd het enkele seconden dicht.

8. Druk op om het vacumeren te starten.
 - ✓ Het vacumeren begint. De indicaties van de vacumeerniveaus pulseren na elkaar blauw tot de gekozen waarde bereikt is.
 - ✓ Het sealen begint. De indicaties van het sealniveau pulseren na elkaar blauw tot de gekozen waarde bereikt is.
 - ✓ Het vacumeren kan tot 2 minuten duren.
 - ✓ Aan het einde van het proces wordt het compartiment belucht. Er klinkt een geluidssignaal.
9. Open het glazen deksel wanneer het vacumeren is afgerond.
10. **⚠ WAARSCHUWING – Kans op brandwonden!**
De sealbalk in het vacuümcompartiment wordt bij veelvuldig gebruik en lange sealtijden zeer heet.
 - ▶ Nooit de hete sealbalk aanraken.
 - ▶ Zorg ervoor dat er geen kinderen in de buurt zijn.
 Neem de gesealde vacuümzak uit het compartiment.
11. Controleer na het vacumeren de sealnaad van de zak.
 - Trek de naad voorzichtig uit elkaar.
 - Wanneer de naad niet stand houdt, kies dan een hoger sealniveau.
 - Wanneer de naad vervormt, kies dan een lager sealniveau of laat het apparaat afkoelen.

Opmerking: Wanneer u meerdere keren direct na elkaar levensmiddelen in de zak vacumeert, wordt de sealbalk steeds heter. Dit kan de kwaliteit van de sealnaad beïnvloeden. Kies daarom na een aantal keer vacumeren een kortere sealtijd of laat het apparaat tussendoor steeds ca. 2 minuten lang afkoelen.

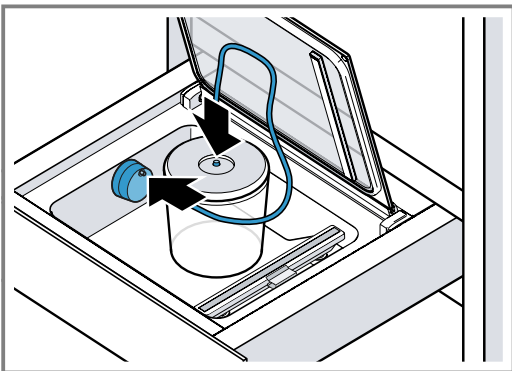
8 Vacumeren in de zak

In de zak gevacumeerde levensmiddelen zijn langer houdbaar.

8.1 In de houder vacumeren

Vacumeer levensmiddelen in een geschikte vacuümcontainer, zodat ze langer houdbaar zijn.

1. Open het glazen deksel.
2. Steek de vacumeeradapter op de luchtafvoeropening.
3. Bevestig de slang aan de vacumeeradapter en aan de vacuümcontainer.



4. Om het vacumeerniveau te kiezen, aanraken.
5. Druk op om het vacumeren te starten.

7.4 Voortijdig sealen

Gebruik deze functie wanneer u snel bedervende levensmiddelen luchtdicht in een zak wilt doen, zonder dat de zak zich te stevig tegen de inhoud ligt.

1. Raak om het vacumeren te beëindigen en de zak voortijdig te sealen, aan.
 - ✓ Het apparaat geeft het vacumeerniveau aan dat op dat moment bereikt is.
 - ✓ Aan het einde van het proces wordt het compartiment belucht.
 - ✓ Er klinkt een geluidssignaal.
2. Open het glazen deksel.
3. Neem de gesealde vacuümzak uit het compartiment.

Opmerking: Om de zak te sealen heeft de vacumeerlade een bepaalde vacuümgraad nodig. Als u eerst aanraakt, pompt de vacumeerlade nog lucht uit het compartiment tot deze graad bereikt is. Hierna wordt de zak geseald.

7.5 Vacumeren in de zak afbreken

1. Raak om het vacumeren voortijdig af te breken, aan.
 - ✓ Het apparaat geeft het tot dan bereikte vacumeerniveau aan.
 - ✓ De zak wordt niet geseald.
 - ✓ Het deksel gaat gemakkelijk open en het compartiment wordt belucht.
 - ✓ Er klinkt een geluidssignaal.
2. Neem de vacumeerzak uit het compartiment.

- ✓ Het vacumeren begint. De indicaties van de vacumeerniveaus pulseren na elkaar blauw tot de gekozen waarde bereikt is.
- ✓ Het vacumeren kan tot 2 minuten duren.
- ✓ Het bereikte vacumeerniveau is verlicht en er klinkt een signaal.
- 6. Maak de slang van de container en de externe vacumeeradapter los.

Opmerking: Breek het vacumeren af wanneer er zich te veel blaasjes vormen. → Pagina 62

8.2 Geschikte vacuümhouders

Gebruik geschikte vacuümhouders om een optimaal resultaat te bereiken.

Gebruik uitsluitend houders die geschikt zijn voor het vacumeren van levensmiddelen.	In de handel verkrijgbare producten onderscheiden zich op het gebied van het kwaliteitsbehoud van de levensmiddelen en het materiaal.
De vacumeerslang die bij dit apparaat is geleverd, heeft een diameter van 3 mm.	Om de slang te doen passen, hebt u eventueel een adapter voor uw houder nodig. Vaak zijn dergelijke adapters al inbegrepen bij de levering van de vacuümhouder.


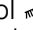
8.3 Vacumeren in de zak afbreken

1. Om het vacumeren voortijdig af te breken, aanraken.
 - ✓ Het apparaat geeft het tot dan bereikte vacumeerniveau aan.
2. De slang van de houder en de externe vacuümadapter losmaken.

9 Drogen

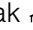

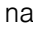

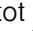
Bij het vacumeren van levensmiddelen komen er zeer kleine hoeveelheden water in het vacuümpompsysteem.

Dit effect treedt sterker op wanneer u vloeistoffen of zeer vochtige levensmiddelen vacumeert. Om deze reden beschikt het apparaat over een droogfunctie waarmee het vocht dat zich in de pomp heeft verzameld weer wordt verwijderd.

- Als het symbool  wit oplicht, dient u gebruik te maken van de droogfunctie. U kunt het apparaat op dat moment echter normaal blijven gebruiken.
- Als het symbool  rood oplicht, dient u gebruik te maken van de droogfunctie.

9.1 Drogen starten

Opmerking: U kunt de vacumeerlade tijdens het drogen sluiten.

1. Het glazen deksel goed sluiten en gesloten houden.
2. Raak  aan.
 - ✓ Het drogen start en duurt tussen de 5 en 30 minuten.
 - ✓ Tijdens het proces knippert  blauw.
 - ✓ Aan het einde van het proces wordt de kamer belucht en er klinkt een signaal.
 - ✓ U kunt het glazen deksel openen.
3. **Opmerking:** Soms volstaat één keer drogen niet. Als na één keer drogen  en  rood branden, dan zit er nog altijd vocht in het pompsysteem.
 - Wacht tot  niet meer brandt.
4. Start het droogproces opnieuw.

10 Reiniging en onderhoud

Reinig en onderhoud uw apparaat zorgvuldig om er voor te zorgen dat het lang goed blijft werken.

10.1 Reinigingsmiddelen

Geschikte reinigingsmiddelen zijn verkrijgbaar bij de klantenservice of in de online-shop.

LET OP!

Ongeschikte reinigingsmiddelen kunnen de oppervlakken van het apparaat beschadigen.

- ▶ Geen scherpe of schurende reinigingsmiddelen gebruiken.
- ▶ Geen sterk alcoholhoudende reinigingsmiddelen gebruiken.
- ▶ Geen harde schuur- of afwassponsjes gebruiken.
- ▶ Glasreinigers, schrapers of onderhoudsmiddelen voor roestvrij staal alleen gebruiken wanneer deze in de gebruiksaanwijzing voor het betreffende onderdeel worden aanbevolen.
- ▶ Vaatdoekjes voor het gebruik grondig uitwassen.

10.2 Apparaat reinigen

WAARSCHUWING – Kans op brandwonden!

De sealbalk in het vacuümcompartiment wordt bij veelvuldig gebruik en lange sealtijden zeer heet.

- ▶ Nooit de hete sealbalk aanraken.
- ▶ Zorg ervoor dat er geen kinderen in de buurt zijn.

WAARSCHUWING – Kans op elektrische schok!

Binnendringend vocht kan een schok veroorzaken.

- ▶ Geen stoomreiniger of hogedrukreiniger gebruiken om het apparaat te reinigen.

Vereisten

- Het apparaat is uitgeschakeld.
 - De sealbalk in het vacuümcompartiment is afgekoeld.
1. Het apparaat met een vochtige doek en neutraal reinigingsmiddel, zoals afwasmiddel en water, reinigen.
 - Let er bij de reiniging op dat er geen water of andere vloeistoffen in het vacuümcompartiment binnendringen, vooral niet in de luchtafvoeropening van de vacumeerpomp.
 - Het apparaat nooit van binnen of buiten met water afsputten.

- Laat het apparaat en de accessoires na de reiniging volledig drogen.

10.3 Glazen front en glazen deksel reinigen

- Het glazen front en het glazen deksel met glasreiner en een zachte doek reinigen. Geen scherpe schuursponzen of schrapers gebruiken.

10.4 Vacuümcompartiment van roestvrij staal reinigen

- Kalkvlekken, vetvlekken, zetmeelvlekken en eiwitvlekken altijd onmiddellijk verwijderen. Onder zulke vlekken kan corrosie ontstaan.
- Water en een beetje afwasmiddel gebruiken om te reinigen.
- Met een zachte doek nadrogen.

10.5 Bedieningspaneel van kunststof reinigen

- Het bedieningspaneel met een zachte doek reinigen.

Geen scherpe schuursponzen of schrapers gebruiken.

10.6 Sealbalk reinigen

LET OP!

Het reinigen in de vaatwasmachine leidt tot beschadigingen.

- Nooit onderdelen van het apparaat in de vaatwasmachine reinigen.
- De folieresten van de sealbalk verwijderen.
 - Nooit sealbalken met schurende reinigingsmiddelen reinigen.
 - Met een zachte doek nadrogen.

10.7 Accessoires reinigen

LET OP!

Het reinigen in de vaatwasmachine leidt tot beschadigingen.

- Nooit onderdelen van het apparaat in de vaatwasmachine reinigen.
- Met een vaatdoekje en warm zeepsop reinigen.
 - Met een zachte doek nadrogen.

11 Storingen verhelpen

Kleinere storingen aan het apparaat kunt u zelf verhelpen. Raadpleeg voordat u contact opneemt met de klantenservice de informatie over het verhelpen van storingen. Zo voorkomt u onnodige kosten.

WAARSCHUWING – Kans op letsel!

Ondeskundige reparaties zijn gevaarlijk.

- Alleen geschoold vakpersoneel mag reparaties aan het apparaat uitvoeren.
- Bel de servicedienst als het apparaat defect is.

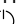
WAARSCHUWING – Kans op elektrische schok!

Ondeskundige reparaties zijn gevaarlijk.






- Alleen daarvoor geschoold vakpersoneel mag reparaties aan het apparaat uitvoeren.
- Er mogen uitsluitend originele reserveonderdelen worden gebruikt voor reparatie van het apparaat.
- Als het netsnoer van dit apparaat beschadigd raakt, moet het ter vermindering van risico's worden vervangen door de fabrikant, de servicedienst of een andere gekwalificeerde persoon.

11.1 Functiestoringen

Storing	Oorzaak en probleemoplossing
Het vacumeren kan niet worden gestart. verschijnt niet, hoewel het deksel gesloten is.	De deurschakelaar op het glazen deksel ontbreekt of wordt niet herkend door het apparaat. <ul style="list-style-type: none"> Neem contact op met de → "Servicedienst", Pagina 67.
Bij herhaald gebruik achter elkaar: Het vacumeren schijnt normaal te verlopen, maar de zak wordt niet geseald.	De temperatuurbeveiligingsschakelaar van de sealtransformator is ingeschakeld. <ol style="list-style-type: none"> Laat het apparaat minstens 10 minuten afkoelen. Laat het apparaat voor de volgende keer dat er wordt gevacumeerd steeds minstens 2 minuten afkoelen. Start het vacumeren opnieuw.
Het vacumeren duurt steeds langer.	Het pompsysteem krijgt te veel vocht. <ul style="list-style-type: none"> Start het drogen. → "Drogen starten", Pagina 62
	Het pompsysteem is zeer heet. <ol style="list-style-type: none"> Laat het apparaat afkoelen. Start het vacumeren opnieuw.

Storing	Oorzaak en probleemoplossing
De zak is defect zodat er geen vacuüm in de vacumeerzak blijft bestaan.	Gaten kunnen ontstaan doordat het vacumeerproduct scherpe delen heeft, zoals botten. <ol style="list-style-type: none"> 1. Controleer de zak op schade. 2. Gebruik een andere zak. 3. Plaats scherp vacumeerproduct zodanig in de zak dat de zakwand niet kan worden beschadigd.
De sealnaad is fout, zodat er geen vacuüm in de vacumeerzak blijft bestaan.	De gekozen sealtijd is niet geschikt voor de foliemantel. <ul style="list-style-type: none"> ▶ Kies een andere sealtijd. <p>Er bevinden zich vloeistoffen, vetten of kruimels of plooiën langs de sealnaad.</p> <ol style="list-style-type: none"> 1. Zorg ervoor dat de zak droog is en volledig en zonder vouwen op de sealbalk ligt. 2. Gebruik een andere zak. 3. Sla de rand van de zak vóór het vullen ca. 3 cm om.
Het deksel kan niet worden geopend.	Er heeft zich een licht vacuüm gevormd, waardoor het deksel gesloten blijft. <ol style="list-style-type: none"> 1. Open het deksel nooit met geweld. 2. Start het vacumeren opnieuw en breek dit onmiddellijk af. 3. Koppel het apparaat los van de voedingspanning. 4. Neem het apparaat na 30 seconden opnieuw in gebruik. 5. Raak  langer dan 5 seconden aan. <ul style="list-style-type: none"> ✓ Het apparaat wordt teruggezet.

11.2 Aanwijzingen op het display

Storing	Oorzaak en probleemoplossing
 verschijnt na enkele seconden.	Het glazen deksel is niet goed gesloten. <ol style="list-style-type: none"> 1. Open en sluit het glazen deksel opnieuw. 2. Druk gedurende de eerste seconden licht op het glazen deksel. <p>De afdichting van het glazen deksel ligt niet goed.</p> <ul style="list-style-type: none"> ▶ Controleer de afdichting. <p>De afdichting van het glazen deksel is vervormd.</p> <ul style="list-style-type: none"> ▶ Druk de afdichting voorzichtig recht. <p>Het deksel van de externe vacuümhouder is niet goed gesloten.</p> <ol style="list-style-type: none"> 1. Controleer of de externe vacuümadapter goed zit. 2. Gebruik alleen geschikte vacuümhouders. <p>De externe vacumeeradapter zit niet goed op de luchtafvoeropening van het vacumeercompartiment.</p> <ul style="list-style-type: none"> ▶ Controleer of de externe vacuümadapter goed zit.
 verschijnt nadat de pomp 2 minuten in werking is geweest.	Vloeistoffen beginnen met toenemende onderdruk te koken, zodat het vacuüm niet opgebouwd kan worden. <ol style="list-style-type: none"> 1. Vacumeer alleen koude vloeistoffen. 2. Als het vacuümcompartiment vochtig is, dient u het droog te vegen. 3. Zodra er grotere blaasjes ontstaan dient u de vacumeerzak voortijdig te sealen. 4. Kies een lager vacumeerniveau.
 en  branden na het drogen.	Eén keer drogen was niet voldoende. <ol style="list-style-type: none"> 1. Wacht tot  niet meer brandt. 2. Herhaal het drogen. <ul style="list-style-type: none"> → "Drogen starten", Pagina 62

12 Zo lukt het

Voor verschillende gerechten vindt u hier de bijpassende instellingen alsmede de beste accessoires en vormen. Wij hebben het advies optimaal op uw apparaat afgestemd.

12.1 Vacumeren voor het sous-vide koken

Met uw vacumeerlade kunt u levensmiddelen voorbereiden op de bereiding sous-vide. De bereiding sous-vide betekent het klaarmaken van gerechten „onder vacuüm“, bij lage temperaturen tussen 50 - 95°C, bij 100% stoom of au bain-marie.

De gerechten worden met behulp van de vacumeerlade luchtdicht verpakt in een speciale hittebestendige kookzak.

⚠ WAARSCHUWING – Kans op gevaar voor de gezondheid!

De bereiding sous-vide gebeurt bij lage temperaturen kan bij niet-naleving van de gebruiks- en hygiënevoorschriften tot schade aan de gezondheid leiden.

- ▶ Alleen levensmiddelen gebruiken die vers en van hoge, onberispelijke kwaliteit zijn.
- ▶ De handen wassen en ontsmetten.
- ▶ Wegwerphandschoenen, een kooktang of een grilltang gebruiken.
- ▶ Kritische levensmiddelen zoals gevogelte, eieren en vis dienen zeer zorgvuldig te worden klaargemaakt.
- ▶ Groente en fruit altijd grondig wassen en schillen.
- ▶ Zorg ervoor dat bereidingsoppervlakken en snijplanken schoon zijn.
- ▶ Voor verschillende soorten levensmiddelen aparte snijplanken gebruiken.
- ▶ Koelketen slechts kort onderbreken voor het voorbereiden van de levensmiddelen.
- ▶ Gevacumeerde gerechten in de koelkast bewaren voordat u met het bereidingsproces begint.
- ▶ Na het bereidingsproces de gerechten direct consumeren en niet langer bewaren, ook niet in de koelkast. Ze kunnen niet opnieuw worden verwarmd.

Opmerkingen

- Gebruik voor de bereiding sous-vide alleen de meegeleverde vacumeerzakken. U kunt de vacumeerzakken nabestellen.
- Maak de gerechten niet klaar in de zakken waarin ze bij verkoop zaten, bijv. vis in porties. Deze zakken zijn niet geschikt voor de bereiding sous-vide.
- Plaats de levensmiddelen in de zak naast en niet op elkaar.

Vacumeren voor het sous-vide koken

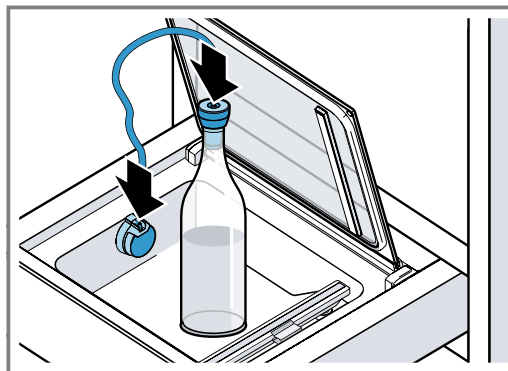
1. Om een gelijkmatige warmteoverdracht en dus een perfect kookresultaat te bereiken, het hoogste vacuümniveau voor het vacumeren van gerechten gebruiken.
2. Vóór het bereiden controleren of het vacuüm in de zak intact is. Hiervoor volgende punten in acht nemen:
 - In de vacumeerzak bevindt zich geen lucht.
 - De lasnaad is correct gesloten.
 - In de vacumeerzak zijn geen gaten. Geen kerntemperatuursensor gebruiken.
 - Gezamenlijk gevacumeerde vleesstukken of visstukken mogen niet direct tegen elkaar zijn gedrukt.
 - Groente en desserts zijn vlak gevacumeerd.
3. Als de vacumeerzak niet ideaal is gevuld, het product in een nieuwe zak doen en opnieuw vacumeren.


Opmerking: Om te verhinderen dat gassen, zoals bijv. bij groente, uit het levensmiddel ontsnappen, de levensmiddelen maximaal een dag vóór het bereidingsproces vacumeren. De gassen verhinderen de warmteoverdracht of veroorzaken dat de gerechten door de vacuümdruk hun structuur en hierdoor hun bereidingsgedrag veranderen.

12.2 Gasflessen vacumeren

Met de vacumeerlade kunt u ook glazen flessen vacumeren en weer afsluiten, zoals bijv. flessen met spijsolie.

1. De vacuümadapter zo op de luchtafvoeropening plaatsen dat de uitvoer voor de slang loodrecht naar boven wijst.
2. De flessluiting op de flesopening bevestigen.
3. De flesadapter op de flessluiting drukken.
4. De slang aan de vacuümadapter en de flesadapter bevestigen.



5. Om het vacuümniveau te kiezen,  aanraken.
 - Flessen altijd op het laagste niveau vacumeren.
 - Geen koolzuurhoudende vloeistoffen, zoals bijv. mousserende wijn, vacumeren.
6. Om het vacumeren te starten, aanraken.
 - ✓ Het bereikte vacuümniveau is verlicht en er klinkt een signaal.
7. De slang van de flesadapter en de externe vacuümadapter losmaken.
8. De flesadapter van de flessluiting losmaken.

12.3 Snel marinieren en aromatiseren

Met de vacumeerlade kunt u levensmiddelen zoals bijv. vlees, fruit en groente snel aromatiseren of marinieren. De conventionele wijze van marinieren duurt meestal zeer lang en is niet erg intensief. Bij het vacumeren in de zak gaan de celporiën van de levensmiddelen open. De toegevoegde marinade trekt snel in. Hierdoor ontstaat in veel kortere tijd een aanzienlijk intensievere smaak.

12.4 Opslag en transport van levensmiddelen

Door het vacumeren kunt u uw levensmiddelen langer bewaren en profiteert u van bijkomende voordelen.

- Door de zuurstofarme omgeving in het vacuüm blijven vers gevacumeerde levensmiddelen langer goed als ze op de juiste manier worden bewaard.
- Bij ingevroren, gevacumeerde levensmiddelen treedt minder vriesbrand op.
- U kunt levensmiddelen in glazen vormen, zoals bijv. confituur en sauzen, opnieuw afsluiten.
- Het vacumeren verlengt duidelijk de bewaartijd.
- Bewaar levensmiddelen zoals kaas, vis of knoflook zonder dat ze een onplezierige geur ontwikkelen. De hermetische afsluiting verhindert dat bij het vacumeren ongewenste geurtjes vrijkomen en dat de smaak op andere levensmiddelen wordt overgedragen.

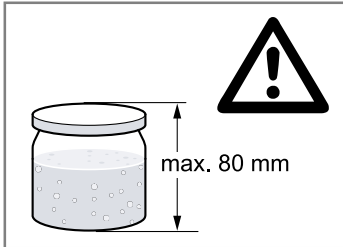
nl Zo lukt het

- Afgesloten vacumeerzakken of vacuümhouders zijn het ideale transportmiddel voor vloeibare levensmiddelen. Ze zijn gemakkelijk in het gebruik, lekvrij en ruimtebesparend.

LET OP!

Te hoge glazen vormen beschadigen het glazen deksel van het apparaat.

- ▶ Geen glazen vormen gebruiken die hoger zijn dan 80 cm.



Opmerkingen

- Gebruik alleen schroefpotten die stabiel en intact zijn.
- Draai het deksel van de vorm slechts handvast dicht. Door het vacumeren wordt de vorm automatisch gesloten.
- Niet alle potten of deksels zijn geschikt voor het opnieuw sluiten onder vacuüm. Controleer na het vacumeren of er een vacuüm tot stand is gekomen. Wanneer de deksel naar binnen gewelfd is en alleen geopend kan worden door kracht uit te oefenen, wijst dit erop dat het vacumeren gelukt is. Maakt de deksel tijdens het indrukken en loslaten een klickgeluid en kan hij gemakkelijk worden geopend, dan is er geen vacuüm ontstaan. Vacumeer opnieuw of gebruik geschikte schroefpotten.

12.5 Aanbevolen instellingen

In dit hoofdstuk krijgt u aanbevelingen voor de vacumeerniveaus van verschillende levensmiddelen. Volg met name de aanwijzingen voor de aanbevolen vacumeerniveaus en de voorbereiding van de levensmiddelen op.

Gevacumeerde levensmiddelen blijven duidelijk langer vers wanneer ze op de juiste wijze bewaard worden. Hogere vacumeerniveaus bewaren de kwaliteit, het uitzicht en de inhoudsstoffen van de levensmiddelen.

Opmerkingen

- Gebruik uitsluitend verse levensmiddelen.
- Controleer voor het vacumeren de kwaliteit van de levensmiddelen.
- Vacumeer uitsluitend koude levensmiddelen, het beste met een temperatuur tussen 1 °C – 8 °C.
- Begin met de laagste aanbevolen vacumeerniveaus.
- Controleer na bewaring de kwaliteit van de levensmiddelen. Gebruik geen levensmiddelen waarvan de kwaliteit twijfelachtig is.

Levensmiddelen bij kamertemperatuur (20 °C tot 23 °C)

Levensmiddel	Vacumeerniveau	Aanbeveling
Brood en banket	1, 2, 3	
Droog gebak en biscuits	1	
Thee en koffie	1, 2, 3	donker bewaren
Rijst en pasta	2	in de houder vacumeren
Meel en griesmeel	1	
Noten zonder schil	3	donker bewaren
Gedroogde vruchten	3	
Crackers en chips	1, 2	in de houder vacumeren

Verse levensmiddelen ingevroren (-18 °C tot t-16 °C) of in de koelkast (3 °C tot 7 °C)

Levensmiddel	Vacumeerniveau	Aanbeveling
Vis	3	
Gevogelte	3	
Vlees	3	
Hele worst	3	
Gesneden worst	3	
Harde kaas	3	
Zachte kaas	2	in de houder vacumeren
Groente	2	van tevoren schillen en blancheren
Kropsla gewassen	2	in de houder vacumeren
Kruiden	1, 2	in de houder vacumeren

Levensmiddel	Vacumeerniveau	Aanbeveling
Fruit, hard	3	
Fruit, zacht	2	in de houder vacumeren voorvriezen aanbevolen

13 Afvoeren

13.1 Afvoeren van uw oude apparaat

Door een milieuvriendelijke afvoer kunnen waardevolle grondstoffen opnieuw worden gebruikt.

1. De stekker van het netsnoer uit het stopcontact trekken.
2. Het netsnoer doorknippen.
3. Voer het apparaat milieuvriendelijk af.
Bij uw dealer en uw gemeente- of deelraads kantoor kunt u informatie verkrijgen over de actuele afvoer-methoden.



Dit apparaat is gekenmerkt in overeenstemming met de Europese richtlijn 2012/19/EU betreffende afgedankte elektrische en elektronische apparatuur (waste electrical and electronic equipment - WEEE). De richtlijn geeft het kader aan voor de in de EU geldige terugname en verwerking van oude apparaten.

14 Servicedienst

Originele vervangende onderdelen die relevant zijn voor de werking in overeenstemming met de desbetreffende Ecodesign-verordening kunt u voor de duur van ten minste 10 jaar vanaf het moment van in de handel brengen van het apparaat binnen de Europese Economische Ruimte bij onze servicedienst verkrijgen.

Opmerking: Het inschakelen van de servicedienst in het kader van de fabrieksgarantievoorwaarden is gratis.

Gedetailleerde informatie over de garantieperiode en garantievoorwaarden in uw land kunt u opvragen bij onze servicedienst, uw dealer of op onze website. Als u contact opneemt met de servicedienst, hebt u het productnummer (E-Nr.) en het productienummer (FD) van het apparaat nodig.

De contactgegevens van de servicedienst vindt u in de meegeleverde servicedienstlijst of op onze website.

14.1 Productnummer (E-nr.) en productienummer (FD)

Het productnummer (E-Nr.) en het productienummer (FD) vindt u op het typeplaatje van het apparaat. Het typeplaatje met de nummers vindt u wanneer u de lade opent.

Om uw apparaatgegevens en de servicedienst-telefoonnummers snel terug te kunnen vinden, kunt u de gegevens noteren.

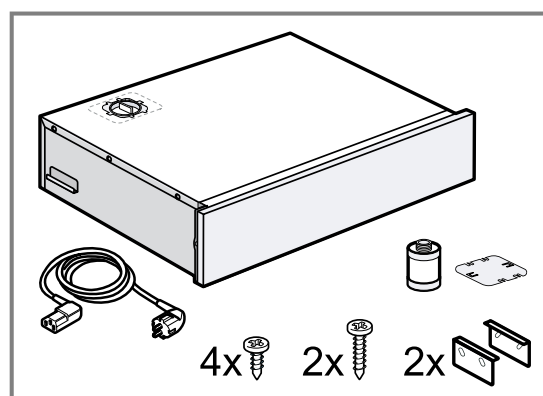
15 Montagehandleiding

Houd rekening met deze informatie bij de montage van het apparaat.



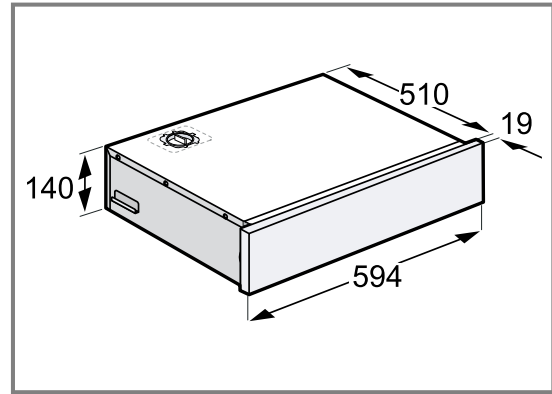
15.1 Inhoud van de verpakking

Controleer na het uitpakken alle onderdelen op transportschade en de volledigheid van de levering.



15.2 Afmetingen van het apparaat

Hier vindt u de afmetingen van het apparaat.



15.3 Inbouwmeubel

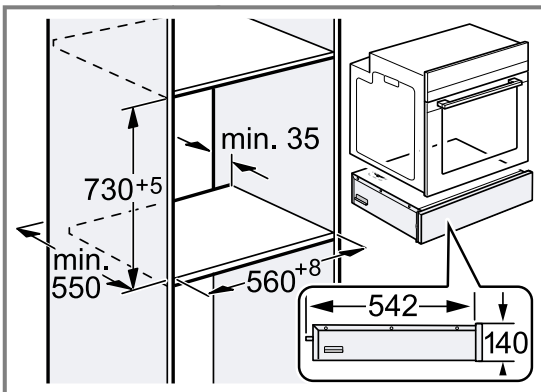
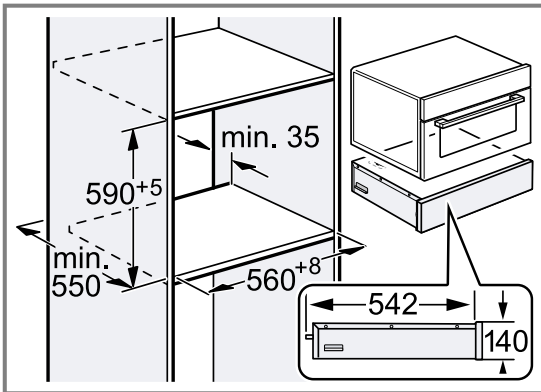
Hier vindt u aanwijzingen voor de veilige inbouw.

LET OP!

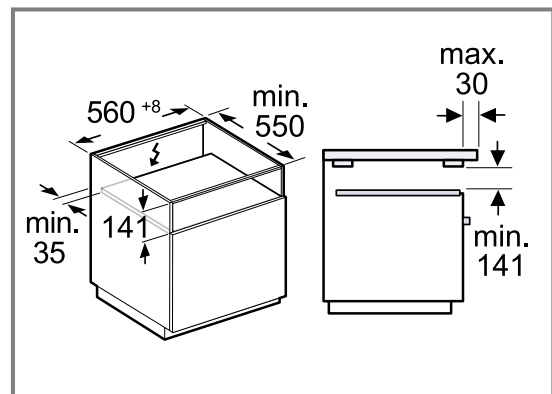
Door de inbouw achter een decorplaat is oververhitting van het apparaat mogelijk.

- Het apparaat niet achter een decorplaat inbouwen.

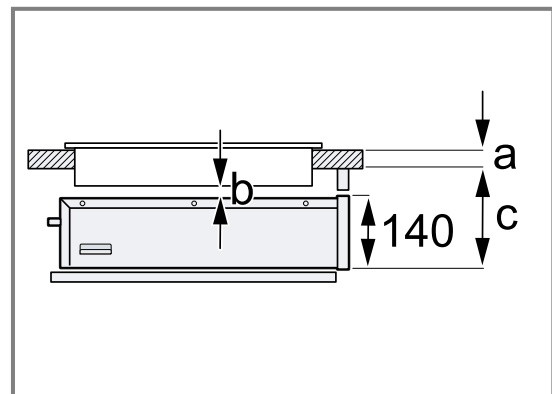
Inbouw in hoge kast



Inbouw onder het werkblad



Bij inbouw onder een werkblad of onder een kookplaat de volgende afmetingen in acht nemen:



Afmeting in mm	a erop geplaatst / vlak gemonteerd	b	c erop geplaatst of vlak gemonteerd
Zonder kookplaat			160
Inductiekookplaat	30/30	5	200/201
Zoneloze inductiekookplaat	40/40	5	210/211
Gaskookplaat	20/30	2	190/193
Elektrische kookplaat	30/30	5	190/197

a: aanbevolen dikte van het werkblad volgens montagehandleiding van de kookplaat.

b: Vereiste afstand tussen kookplaat en vacumeerlade.

c: vereiste afstand tussen opstelvlak van de vacumeerlade en de onderkant van het werkblad.

Opmerking: De montagehandleiding van de kookplaat in acht nemen.

15.4 Veilige montage

Neem bij het monteren van het apparaat de veiligheidsaanwijzingen in acht.

WAARSCHUWING – Kans op verstikking!

Kinderen kunnen verpakkingsmateriaal over het hoofd trekken en hierin verstrikt raken en stikken.

- ▶ Verpakkingsmateriaal uit de buurt van kinderen houden.
- ▶ Laat kinderen niet met verpakkingsmateriaal spelen.

WAARSCHUWING – Kans op elektrische schok!

Een beschadigde isolatie van het netsnoer is gevaarlijk.

- ▶ Nooit het aansluitsnoer met hete apparaatonderdelen of warmtebronnen in contact brengen.
- ▶ Nooit het aansluitsnoer met scherpe punten of randen in contact brengen.
- ▶ Het aansluitsnoer nooit knikken, knellen of veranderen.

15.5 Aanwijzingen voor de elektrische aansluiting

Om het apparaat elektrisch veilig te kunnen aansluiten, dient u deze aanwijzingen in acht te nemen.

- Het apparaat mag alleen op een geaarde contactdoos worden aangesloten die volgens de voorschriften is geïnstalleerd. Het aanbrengen van het stopcontact of het vervangen van de aansluitkabel mag uitsluitend worden uitgevoerd door een elektricien, met inachtneming van de geldende voorschriften.
- Het apparaat mag alleen met de meegeleverde aansluitkabel worden aangesloten. De aansluitkabel aan de achterkant van het apparaat aansluiten.
- Aansluitleidingen met verschillende stekkertypen zijn verkrijgbaar bij de servicedienst.
- Geen multistekkers, stopcontactdozen of verlengkabels gebruiken. Bij overbelasting bestaat het risico van brand.
- Wanneer de stekker na de inbouw niet meer toegankelijk is, moet de geïnstalleerde elektrische installatie in de fasen volgens de instellingsvoorschriften worden voorzien van een separator.

15.6 Gereedschap

U hebt voor de montage het volgende gereedschap nodig.

- Meetlint
- Schuifmaat

- Potlood
- Hoek
- Schroevendraaier Torx 20
- Grote sleufschroevendraaier
- Combitang

15.7 Installatie

Apparaat voorbereiden

In het apparaat bevindt zich een pomp die olie bevat. Wanneer het te schuin staat kan de olie uit de pomp lopen. Het apparaat niet kantelen of op zijn smalle kant zetten.

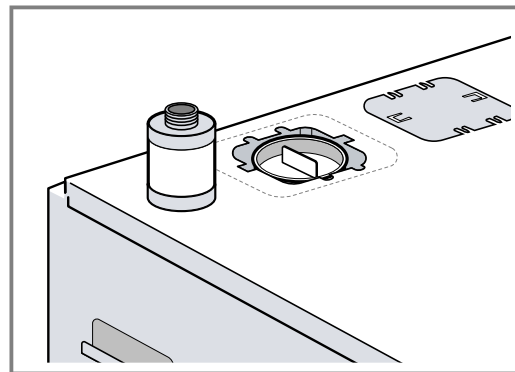
LET OP!

De olie kan bij het hellen of kantelen van de vacuumpomp weglopen en het apparaat beschadigen.

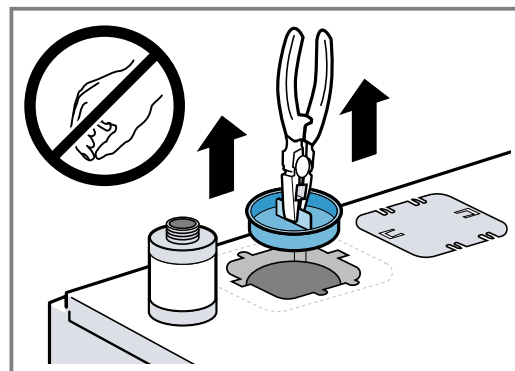
- ▶ Het apparaat niet bewegen zonder dat er een transportbeveiliging voor de pomp is geïnstalleerd.
- ▶ Na de uitbouw en voordat de pomp in beweging komt de transportbeveiliging opnieuw bevestigen.

Vereiste: Bij het verwijderen van de transportbeveiliging en bij de oliefiltermontage geschikt gereedschap gebruiken.

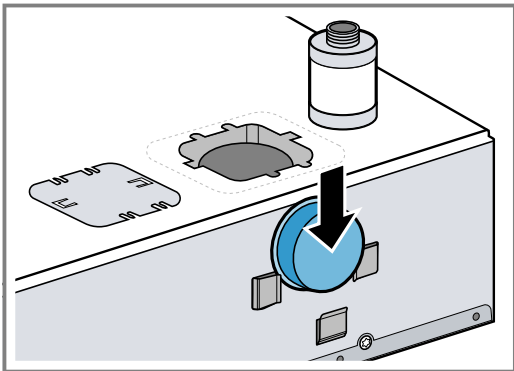
1. Til het apparaat voorzichtig uit de verpakking.



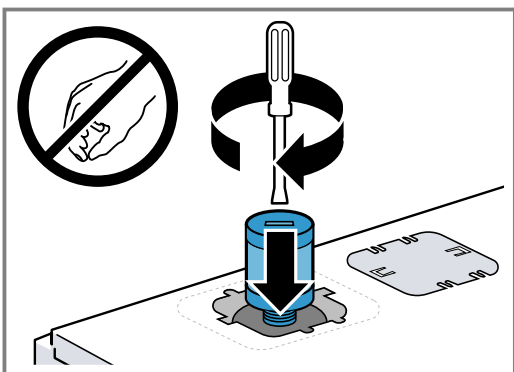
2. De transportbeveiliging voor de pomp aan de bovenkant van het apparaat verwijderen.



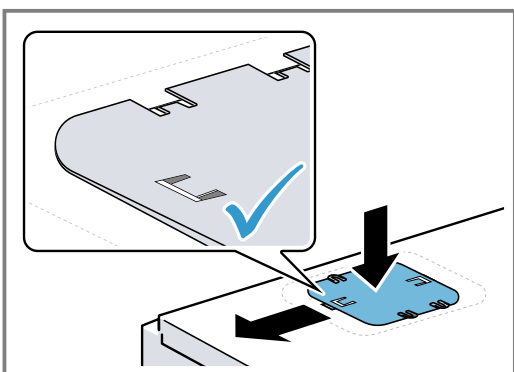
3. De transportbeveiliging voor het verdere gebruik aan de achterkant van het apparaat bevestigen.



4. De oliefilter monteren.

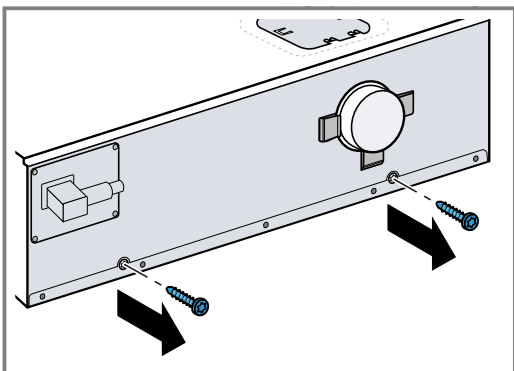


5. Het deksel in de opening leggen en naar links schuiven.



6. **⚠ WAARSCHUWING – Kantelgevaar!**
Na het verwijderen van de transportbeveiliging kan de lade opengaan en het toestel doen kantelen.
- ▶ De lade gesloten houden.
 - ▶ Het apparaat met een gewicht verzwaren.
 - ▶ De lade pas openen wanneer de kantelbeveiliging is gemonteerd.

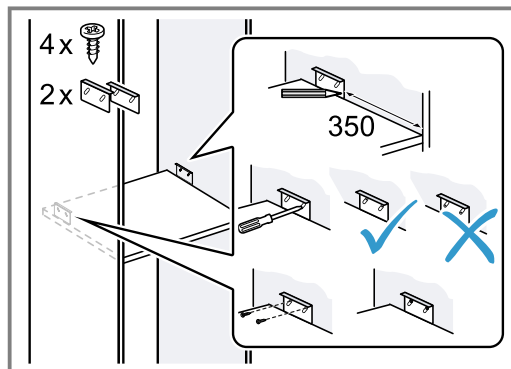
De transportbeveiligingsschroeven verwijderen.



7. De netaansluitkabel aan de achterkant van het apparaat aansluiten.

Meubel voorbereiden

- ▶ Monteer de kantelbeveiliging. Erop letten dat de schroeven in het bovenste deel van de langgaten worden bevestigd.



Opmerking: De hoogte van de kantelbeveiliging is te verstellen, zodat het apparaat gemakkelijker in het meubel kan worden geschoven.

Apparaat monteren

⚠ WAARSCHUWING – Kans op elektrische schok!
Een beschadigde isolatie van het netsnoer is gevaarlijk.

- ▶ Nooit het aansluitsnoer met hete apparaatonderdelen of warmtebronnen in contact brengen.
- ▶ Nooit het aansluitsnoer met scherpe punten of randen in contact brengen.
- ▶ Het aansluitsnoer nooit knikken, knellen of veranderen.

⚠ WAARSCHUWING – Kans op letsel!

Na het verwijderen van de transportbeveiliging kan bij het transport plots opengaan.

- ▶ Het apparaat zodanig transporteren dat de lade niet per ongeluk opengaat.

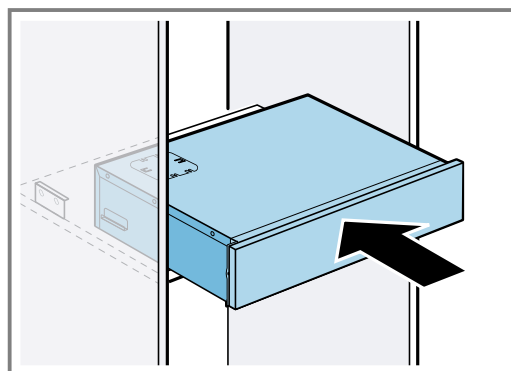
1. Steek de netaansluitkabel in een geaard stopcontact.

2. **⚠ WAARSCHUWING – Kans op letsel!**

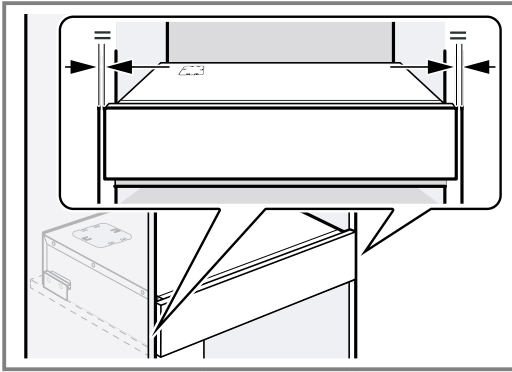
Het hoge gewicht van het apparaat kan bij het optillen letsels veroorzaken.

- ▶ Het apparaat niet alleen optillen.

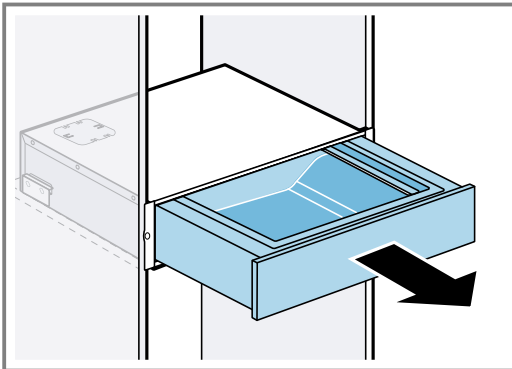
Schuif het apparaat in het meubel.



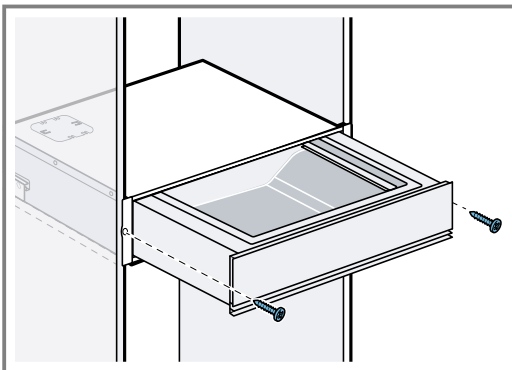
3. Lijn het apparaat gecentreerd uit.



4. Open de lade voorzichtig om de kantelbeveiliging te controleren.



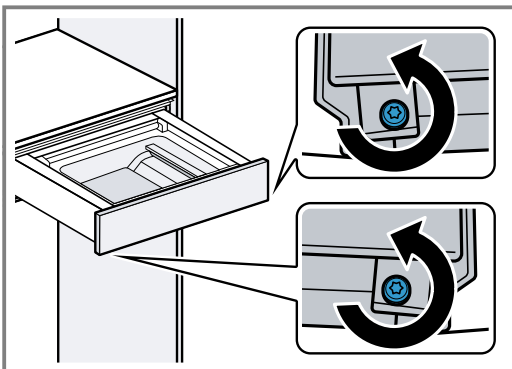
5. Schroef het apparaat vast.



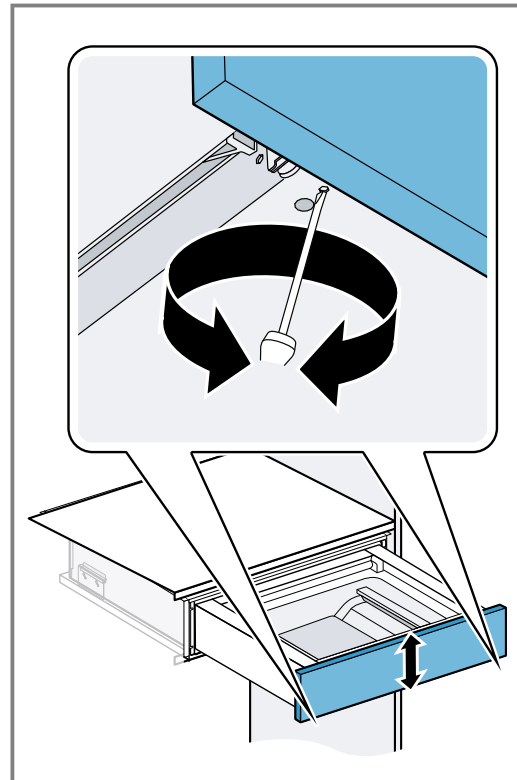
Meubelfront instellen

Stel indien nodig het meubelfront verticaal.

1. Open de lade.
2. Draai de schroeven aan de zijkanten los.

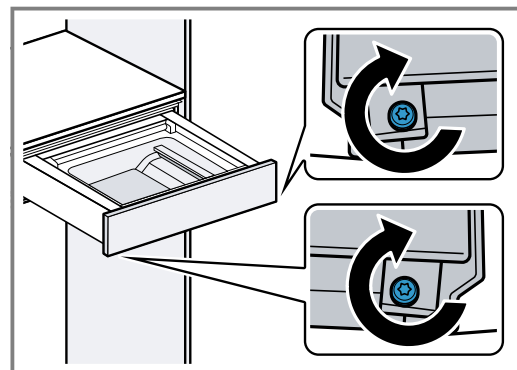


3. Verschuif het meubelfront naar boven of naar beneden.



Meubel

- Draai de schroeven aan de zijkant weer vast.



DE Hergestellt von BSH Hausgeräte GmbH unter Markenlizenz der Siemens AG
FR Fabriqué par BSH Hausgeräte GmbH sous la licence de marque de Siemens AG
IT Prodotto da BSH Hausgeräte GmbH con la licenza di marchio di Siemens AG
NL Geproduceerd door BSH Hausgeräte GmbH onder de handelsmerklicentie van Siemens AG

BSH Hausgeräte GmbH
Carl-Wery-Straße 34
81739 München, GERMANY
siemens-home.bsh-group.com



9001715426 (040227)
de, fr, it, nl