

SIEMENS

Práčka

WI14W542EU

sk Návod na používanie a pokyny na inštaláciu



Register your product on My Siemens and discover exclusive services and offers.

siemens-home.bsh-group.com/welcome

The future moving in.

Siemens Home Appliances

Ďalšie informácie nájdete v Digitálnej používateľskej príručke.



Obsah

1 Bezpečnosť.....	4	6 Pred prvým použitím.....	24
1.1 Všeobecné upozornenia	4	6.1 Spustenie prania naprázdno	24
1.2 Používanie v súlade s určením	4	7 Displej.....	25
1.3 Obmedzenie skupiny používateľov	4	8 Tlačidlá	27
1.4 Bezpečná inštalácia	5	9 Programy	28
1.5 Bezpečné používanie	7	10 Príslušenstvo	32
1.6 Bezpečné čistenie a údržba.....	9	11 Bielizeň	32
2 Zabránenie vecným škodám	10	11.1 Príprava bielizne	32
3 Ochrana životného prostredia a šetrenie	11	12 Pracie a ošetrovacie prostriedky	33
3.1 Likvidácia obalu.....	11	13 Základná obsluha.....	33
3.2 Šetrenie energie a zdrojov	11	13.1 Zapnite spotrebič	33
3.3 Energeticky úsporný režim.....	11	13.2 Nastavenie programu.....	33
4 Umiestnenie a pripojenie.....	12	13.3 Prispôsobenie nastavení programu.....	33
4.1 Vybalenie spotrebiča.....	12	13.4 Vložte bielizeň	33
4.2 Obsah dodávky	12	13.5 Vloženie dávkovacej pomôcky na tekutý prací prostriedok	34
4.3 Požiadavky na miesto inštalácie	12	13.6 Používanie dávkovacej pomôcky na tekutý prací prostriedok	34
4.4 Odstránenie prepravných poistiek	13	13.7 Plnenie pracích a ošetrovacích prostriedkov.....	35
4.5 Nástroje na montáž.....	14	13.8 Spustenie programu.....	35
4.6 Montáž spotrebiča.....	15	13.9 Zmena aktivovaného času Hotové za	35
4.7 Pripojenie spotrebiča	20	13.10 Namáčanie bielizne	35
4.8 Vyrovnávanie spotrebiča.....	21	13.11 Doplnenie bielizne	35
4.9 Elektrické pripojenie spotrebiča.....	21	13.12 Zrušenie programu.....	36
5 Oboznámenie sa	22	13.13 Pokračovanie programu pri Stop plákania	36
5.1 Spotrebič	22		
5.2 Zásuvka na prací prostriedok.....	23		
5.3 Ovládací panel	23		

13.14 Vybratie bielizne	36
13.15 Vypnutie spotrebiča.....	36
14 Detská poistka.....	36
14.1 Aktivovanie detskej poistky	36
14.2 Deaktivovanie detskej poistky	36
15 Základné nastavenia	37
15.1 Prehľad základných nastavení	37
15.2 Zmena základných nastavení.....	38
16 Čistenie a údržba	38
16.1 Čistenie bubna	38
16.2 Čistenie zásuvky na pracie prostriedky.....	38
16.3 Čistenie vypúšťacieho čerpadla.....	39
17 Odstránenie porúch	43
17.1 Núdzové odblokovanie.....	52
18 Preprava, skladovanie a likvidácia.....	52
18.1 Demontáž spotrebiča	52
18.2 Vloženie prepravných poistiek	52
18.3 Opätovné uvedenie spotrebiča do prevádzky.....	52
18.4 Likvidácia starého spotrebiča.....	53
19 Zákaznícky servis.....	53
19.1 Označenie produktu (E-Nr.) a výrobné číslo (FD)	53
19.2 Záruka AQUA STOP	54
20 Hodnoty spotreby	55
21 Technické údaje	56



1 Bezpečnosť

Dodržiavajte nasledujúce bezpečnostné upozornenia.

1.1 Všeobecné upozornenia



- Starostlivo si prečítajte tento návod.
- Návod, ako aj ďalšie informácie o produkte uschovajte pre neskoršie použitie alebo ďalšieho majiteľa.
- Nepripájajte spotrebič, ak došlo k poškodeniu počas prepravy.

1.2 Používanie v súlade s určením

Tento spotrebič používajte len:

- na pranie textílií, ktoré sa dajú prať v práčke a vlny, ktoré sa môžu prať ručne podľa etikety so symbolmi ošetrovania.
- s vodou z vodovodu a bežnými pracími a ošetrovacími prostriedkami na použitie v práčke.
- v súkromných domácnostiach a v uzavretých priestoroch domáceho prostredia.
- maximálne do výšky 4000 m nad morom.

1.3 Obmedzenie skupiny používateľov

Tento spotrebič môžu používať deti staršie ako 8 rokov a osoby so zníženými fyzickými, sensorickými alebo mentálnymi schopnosťami alebo osoby s nedostatočnými skúsenosťami a/alebo vedomosťami iba vtedy, ak sú pod dozorom alebo ak boli poučené o bezpečnom používaní spotrebiča a nebezpečenstiev, ktoré z neho vyplývajú.

Deti sa so spotrebičom nesmú hrať.

Čistenie ani používateľskú údržbu nesmú vykonávať deti bez dozoru.

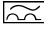
Deti do 3 rokov a domáce zvieratá držte mimo dosahu spotrebiča.

1.4 Bezpečná inštalácia

Pri inštalácii spotrebiča dodržiavajte bezpečnostné pokyny.

⚠ VAROVANIE – Riziko zásahu elektrickým prúdom!

Neodborná inštalácia je nebezpečná.

- ▶ Spotrebič pripojte a prevádzkujte len podľa údajov na výrobnom štítku.
- ▶ Spotrebič sa smie pripojiť len k sieti so striedavým prúdom cez uzemnenú zásuvku nainštalovanú podľa predpisov.
- ▶ V elektroinštalácii domácnosti musí byť podľa predpisov nainštalovaný systém ochranného vodiča. Inštalácia musí mať dostatočne veľký prierez vodiča.
- ▶ Pri použití prúdového chrániča použite len typ s označením .
- ▶ Nikdy spotrebič nenapájajte cez externý spínací mechanizmus, napr. spínacie hodiny alebo diaľkové ovládanie.
- ▶ Keď je spotrebič zabudovaný, sieťová zástrčka sieťového prívodného vedenia musí byť voľne prístupná alebo ak voľný prístup nie je možný, musí sa v pevne uloženej elektrickej inštalácii namontovať rozdeľovacie zariadenie so všetkými pólmi podľa ustanovení o inštalácii.
- ▶ Pri inštalácii spotrebiča sa uistite, že napájací kábel nie je zaseknutý alebo poškodený.

Poškodená izolácia sieťového prívodného vedenia je nebezpečná.

- ▶ Sieťové prívodné vedenie sa nikdy nesmie dostať do kontaktu s horúcimi časťami spotrebiča alebo tepelnými zdrojmi.
- ▶ Sieťové prívodné vedenie sa nikdy nesmie dostať do kontaktu s ostrými špicami alebo hranami.
- ▶ Nikdy neohýbajte, nestláčajte ani nevymieňajte sieťové prívodné vedenie.

⚠ VAROVANIE – Riziko požiaru!

Použitie predĺženého napájacieho kábla a nepovolených adaptérov je nebezpečné.

- ▶ Nepoužívajte predlžovacie káble ani viacnásobné zásuvky.
- ▶ Ak je napájací kábel príliš krátky, kontaktujte oddelenie služieb zákazníkom.
- ▶ Používajte iba adaptéry schválené výrobcom.

⚠ VAROVANIE – Riziko poranenia!

Vysoká hmotnosť spotrebiča môže spôsobiť zranenie pri zdvíhaní.

- ▶ Spotrebič nedvíhajte sami.

Keď sa spotrebič nevhodne nainštaluje do veže pozostávajúcej z kombinácie práčky a sušičky, môže spadnúť.

- ▶ Sušičku postavte na práčku výlučne pomocou spájacej súpravy od výrobcu sušičky. Iná metóda inštalácie nie je povolená.
- ▶ Spotrebič neinštalujte do veže pozostávajúcej z kombinácie práčky a sušičky, keď výrobca sušičky neponúka vhodnú spájaciu súpravu.
- ▶ Do veže pozostávajúcej z kombinácie práčky a sušičky nespájajte spotrebiče rozdielnej hĺbky a šírky.
- ▶ Vežu pozostávajúcu z kombinácie práčky a sušičky neinštalujte na podstavec, spotrebiče by sa mohli prevrátiť.

⚠ VAROVANIE – Riziko udusenía!

Deti si môžu obalový materiál pretiahnuť cez hlavu alebo sa doň zabaliť a zadusiť.

- ▶ Obalový materiál uchovávajte mimo detí.
- ▶ Nenechajte deti hrať sa s obalovým materiálom.

⚠ UPOZORNENIE – Riziko poranenia!

Spotrebič môže počas prevádzky vibrovať alebo sa pohybovať.

- ▶ Spotrebič postavte na čistú, rovnú a pevnú plochu.
- ▶ Vyrovnajte spotrebič pomocou nožičiek a vodováhy.

Ak sú hadice a sieťové prírodné vedenia položené nevhodne, vzniká riziko zakopnutia.

- ▶ Hadice a sieťové prírodné vedenia položte tak, aby nehrozilo nebezpečenstvo zakopnutia.

Keď sa pri presúvaní spotrebič drží za vyčnievajúce časti, napr. dvierka spotrebiča, tieto časti sa môžu zlomiť.

- ▶ Spotrebič pri presúvaní nikdy nedržte za vyčnievajúce časti.

⚠ UPOZORNENIE – Riziko porezania!

Dotýkanie sa ostrých hrán spotrebiča môže viesť k rezným poraneniam.

- ▶ Nikdy sa nedotýkajte spotrebiča na ostrých hranách.

- ▶ Pri inštalácii a preprave spotrebiča používajte ochranné rukavice.

1.5 Bezpečné používanie

⚠ VAROVANIE – Riziko zásahu elektrickým prúdom!

Poškodený spotrebič alebo poškodené sieťové prírodné vedenie je nebezpečné.

- ▶ Nikdy nepoužívajte poškodený spotrebič.
- ▶ Nikdy neťahajte za sieťové prírodné vedenie, keď ho chcete odpojiť od elektrickej siete. Vždy odpojte sieťovú zástrčku sieťového prírodného vedenia.
- ▶ Keď je spotrebič alebo sieťové prírodné vedenie poškodené, okamžite vyťahnite zástrčku sieťového prírodného vedenia alebo vypnite poistku v poistkovej skrini a zatvorte prívod vody.
- ▶ Zavolajte zákaznícky servis. → *Strana 53*

Vniknutá vlhkosť môže spôsobiť úraz elektrickým prúdom.

- ▶ Spotrebič používajte iba v uzavretých priestoroch.
- ▶ Nikdy nevystavujte spotrebič vysokým teplotám alebo vlhkosti.
- ▶ Na čistenie spotrebiča nepoužívajte parný čistič, vysokotlakový čistič, hadice ani sprchy.

⚠ VAROVANIE – Riziko poškodenia zdravia!

Deti sa môžu zavrieť dovnútra spotrebiča a dostať sa do ohrozenia života.

- ▶ Spotrebič nestavajte za dvere, ktoré blokujú alebo obmedzujú otvorenie dvierok spotrebiča.
- ▶ V prípade spotrebičov, ktoré už doslúžili, odpojte sieťovú zástrčku sieťového prírodného vedenia, potom odpojte sieťové prírodné vedenie a zničte zámok dvierok spotrebiča tak, aby sa už dvierka nedali zatvoriť.

⚠ VAROVANIE – Riziko udusenía!

Deti môžu vdýchnuť alebo prehltnúť malé časti a zadusiť sa.

- ▶ Drobné časti uchovávajte mimo dosahu detí.
- ▶ Nenechajte deti hrať sa drobnými dielmi.

⚠ VAROVANIE – Riziko otravy!

Pracie a ošetrovacie prostriedky môžu pri požití spôsobiť otravu.

- ▶ V prípade náhodného požitia vyhľadajte lekársku pomoc.
- ▶ Pracie a ošetrovacie prostriedky uchovávajte mimo dosah detí.

⚠ VAROVANIE – Riziko výbuchu!

Keď bola bielizeň predtým čistená prostriedkami s obsahom roz-púšťadiel, môže to viesť k výbuchu v spotrebiči.

- ▶ Čistenú bielizeň pred praním dôkladne vypláčajte vo vode.

⚠ UPOZORNENIE – Riziko poranenia!

Pri vystupovaní alebo lezení na spotrebič sa môže krycia doska zlomiť.

- ▶ Nikdy nevystupujte alebo nelezte na spotrebič.

Pri sadaní alebo narazení na otvorené dvierka sa môže spotrebič prevrátiť.

- ▶ Nesadajte si na dvierka spotrebiča alebo sa o ne neopierajte.

- ▶ Na dvierka spotrebiča neodkladajte žiadne predmety.

Siahanie do otáčajúceho sa bubna môže spôsobiť poranenia rúk.

- ▶ Pres siahnutím do bubna počkajte, kým sa bubon úplne zastaví.

⚠ UPOZORNENIE – Riziko obarenia!

Prací roztok sa pri praní pri vysokej teplote rozhorúči.

- ▶ Nedotýkajte sa horúceho pracieho roztoku.

⚠ UPOZORNENIE – Riziko chemických popálenín!

Pri otvorení zásuvky na prací prostriedok môže zo spotrebiča vy-streknúť prací a ošetrovací prostriedok. Kontakt s očami alebo po-kožkou môže spôsobiť podráždenie.

- ▶ Pri kontakte s pracím alebo ošetrovacím prostriedkom dôkladne vypláchnite oči a opláchnite pokožku čistou vodou.

- ▶ V prípade náhodného požitia vyhľadajte lekársku pomoc.

- ▶ Pracie a ošetrovacie prostriedky uchovávajte mimo dosah detí.

1.6 Bezpečné čistenie a údržba

Pri čistení a údržbe spotrebiča dodržiavajte bezpečnostné pokyny.

⚠ VAROVANIE – Riziko zásahu elektrickým prúdom!

Neodborné opravy sú nebezpečné.

- ▶ Spotrebič môže opravovať iba príslušne vyškolený personál.
- ▶ Pri oprave spotrebiča sa smú používať len originálne náhradné súčiastky.
- ▶ Keď sa poškodí sieťový prípojný kábel tohto spotrebiča, musí ho vymeniť výrobca alebo jeho zákaznicky servis alebo podobne kvalifikovaná osoba, aby sa zabránilo ohrozeniam.

Vniknutá vlhkosť môže spôsobiť úraz elektrickým prúdom.

- ▶ Na čistenie spotrebiča nepoužívajte parný čistič, vysokotlakový čistič, hadice ani sprchy.

⚠ VAROVANIE – Riziko poranenia!

Používanie neoriginálnych náhradných súčiastok a príslušenstva je nebezpečné.

- ▶ Používajte len originálne náhradné súčiastky a príslušenstvo výrobcu.

⚠ VAROVANIE – Riziko otravy!

Pri používaní čistiacich prostriedkov s obsahom rozpúšťadiel môžu vznikať jedovaté výpary.

- ▶ Nepoužívajte žiadne čistiace prostriedky obsahujúce rozpúšťadlá.

2 Zabránenie vecným škodám

Rešpektujte tieto upozornenia, aby ste zabránili vecným škodám a škodám na spotrebiči.

POZOR!

Nesprávne dávkovanie aviváže, pracích, ošetrovacích a čistiacich prostriedkov môže nepriaznivo ovplyvniť funkcie spotrebiča.

- ▶ Dodržiavajte odporúčané dávkovanie výrobcu.

Prekročenie maximálnej náplne nepriaznivo ovplyvňuje funkcie spotrebiča.

- ▶ Dodržiavajte maximálne množstvo náplne pre každý program a neprekračujte ho.

→ "Programy", Strana 28

Spotrebič je zaistený na prepravu prepravnými poistkami. Neodstránené prepravné poistky môžu spôsobiť vecné škody a poškodiť spotrebič.

- ▶ Pred uvedením do prevádzky kompletne odstráňte všetky prepravné poistky a odložte si ich.
- ▶ Pred každou prepravou všetky prepravné poistky kompletne namontujte, aby ste zabránili prepravným škodám.

Neodborné pripojenie prívodnej hadice vody môže viesť k vecným škodám.

- ▶ Skrutkové spoje na prívide vody utiahnite rukou.
- ▶ Prívodnú hadicu vody podľa možnosti pripojte na vodovodný kohútik priamo bez ďalších spájacích prvkov, ako je adaptér, predĺženie, ventily alebo podobne.
- ▶ Dbajte na to, aby kryt ventilu prívodnej hadice vody bol namontovaný tak, aby sa nedotýkal okolia a aby naň nepôsobila vonkajšia sila.

- ▶ Dbajte na to, aby bol vnútorný priemer vodovodného kohútika minimálne 17 mm.
- ▶ Dbajte na to, aby bola dĺžka závitů na prípoji k vodovodnému kohútiku minimálne 10 mm.

Príliš nízky alebo príliš vysoký tlak vody môže ovplyvniť funkcie spotrebiča.

- ▶ Uistite sa, že tlak vody vo vodovodnom systéme je minimálne 100 kPa (1 bar) a maximálne 1 000 kPa (10 bar).
- ▶ Keď tlak vody prekročí maximálnu uvedenú hodnotu, medzi prípojku pitnej vody a hadicovú súpravu spotrebiča sa musí nainštalovať redukčný ventil.
- ▶ Spotrebič nepripájajte na zmiešavacu batériu beztlakového ohrievača horúcej vody.

Modifikované alebo poškodené hadice na vodu môžu spôsobiť vecné škody alebo poškodiť spotrebič.

- ▶ Nikdy neohýbajte, nestláčajte, neupravujte alebo nerezte hadice na vodu.
- ▶ Používajte iba dodané hadice na vodu alebo originálne náhradné hadice.
- ▶ Nikdy znovu nepoužívajte použité hadice na vodu.

Používanie spotrebiča so znečistenou alebo príliš horúcou vodou môže spôsobiť vecné škody a poškodenie spotrebiča.

- ▶ Spotrebič prevádzkujte výlučne so studenou vodou z vodovodu.
- Nevhodné čistiace prostriedky môžu poškodiť povrch spotrebiča.
- ▶ Nepoužívajte agresívne alebo abrazívne čistiace prostriedky.
 - ▶ Nepoužívajte čistiace prostriedky s vysokým obsahom alkoholu.
 - ▶ Nepoužívajte tvrdé drôtenky alebo čistiace špongie.
 - ▶ Spotrebič čistite len vodou a mäkkou, vlhkou utierkou.

- ▶ Pri kontakte so spotrebičom okamžite odstráňte všetky zvyšky pracacieho prostriedku, zvyšky aerosólu alebo iné zvyšky.

3 Ochrana životného prostredia a šetrenie

3.1 Likvidácia obalu

Obalové materiály nezaťažujú životné prostredie a sú recyklovateľné.

- ▶ Jednotlivé komponenty zlikvidujte oddelene podľa druhu.

3.2 Šetrenie energie a zdrojov

Pri dodržiavaní nasledujúcich pokynov spotrebuje váš spotrebič menej elektrickej energie a vody.

Využívajte programy s nízkymi teplotami a dlhými časmi prania, ako aj maximálne množstvo náplne.

- ✓ Spotreba energie a vody je najefektívnejšia.

Prací prostriedok podľa stupňa znečistenia bielizne.

- ✓ Pre mierne až normálne znečistenie stačí menšie množstvo pracacieho prostriedku. Dodržiavajte dávkovanie odporúčané výrobcom pracacieho prostriedku.

Znížte teplotu pri praní mierne a normálne znečistenej bielizne.

- ✓ Pri praní na nízkej teplote spotrebič spotrebuje menej energie. Pre mierne až normálne znečistenie stačia aj nižšie teploty, ako sú uvedené na etikete so symbolmi ošetrovania.

Keď chcete bielizeň následne sušiť v sušičke bielizne, nastavte maximálne otáčky odstreďovania.

- ✓ Suchšia bielizeň skracuje trvanie programu pri sušení a znižuje spotrebu energie. S vyššími otáčkami odstreďovania klesne zvyšková vlhkosť v bielizni a stúpne hlučnosť odstreďovania.

Bielizeň perte bez predprania.

- ✓ Pranie s predpraním predlžuje trvanie programu a zvyšuje spotrebu energie a vody.

Spotrebič má množstevnú automatiku.

- ✓ Podľa druhu bielizne a množstva náplne množstevná automatika optimálne prispôsobí spotrebu vody a čas trvania programu.

3.3 Energeticky úsporný režim

Keď spotrebič dlhší čas neobsluhujete, automaticky sa prepne do energeticky úsporného režimu.

Energeticky úsporný režim sa ukončí, keď budete spotrebič znova obsluhovať.

4 Umiestnenie a pripojenie

4.1 Vybalenie spotrebiča

POZOR!

Predmety zabudnuté v bubne, ktoré nie sú určené na prevádzku v spotrebiči, môžu viesť k materiál- nym škodám a spôsobiť poškodenie spotrebiča.

- ▶ Pred prevádzkou tieto predmety a dodané príslušenstvo vyberte z bubna.
- 1. Obalový materiál a ochranný obal kompletne odstráňte zo spotrebiča.
→ *"Likvidácia obalu", Strana 11*
- 2. Skontrolujte spotrebič, či nemá viditeľné poškodenia.
- 3. Otvorte dvierka spotrebiča.
→ *"Základná obsluha", Strana 33*
- 4. Vyberte príslušenstvo z bubna.
- 5. Zatvorte dvierka spotrebiča.

4.2 Obsah dodávky

Po vybalení skontrolujte všetky diely na eventuálne poškodenia vzniknuté pri preprave a úplnosť pri dodaní.

POZOR!

Prevádzka s neúplným alebo chybným príslušenstvom môže nepriazni- vo ovplyvniť funkciu spotrebiča alebo viesť k vecným škodám a poškodiť spotrebič.

- ▶ Spotrebič neprevádzkujte s neúpl- ným alebo chybným príslušen- stvom.
- ▶ Pred prevádzkou spotrebiča vy- meňte potrebné príslušenstvo.
→ *"Príslušenstvo", Strana 32*

Poznámka: Bezchybnosť fungovania spotrebiča bola skontrolovaná v závode. V spotrebiči preto môžu byť zvyšky vodných škvŕn. Škvŕny zmiznú po prvom praní.

Súčasti dodávky:

- Práčka
- Sprievodná dokumentácia
- Prepravné poistky
→ *"Odstránenie prepravných pois- tiiek", Strana 13*
- Krytky
- Pripájací adaptér
- Oblúk na upevnenie odtokovej ha- dčice vody
- Časti na zabudovanie
→ *"Montáž spotrebiča", Strana 15*

4.3 Požiadavky na miesto in- štalácie



VAROVANIE

Riziko zásahu elektrickým prúdom!

Spotrebič obsahuje súčasti, ktoré sú pod napätím. Dotyk súčastí, ktoré sú pod napätím, je nebezpečný.

- ▶ Spotrebič neprevádzkujte bez krycej dosky.



VAROVANIE

Riziko poranenia!

Pri prevádzke na podstavci sa môže spotrebič prevrátiť.

- ▶ Pred uvedením spotrebiča do pre- vádzky bezpodmienečne upevnite nožičky spotrebiča príchytkami
→ *Strana 32* výrobcu.

POZOR!

Zmrznutá zvyšková voda v spotrebiči môže spôsobiť jeho poškodenie.

- ▶ Neinštalujte a neprevádzkujte spotrebič v oblastiach ohrozených mrazom alebo vonku.

Keď sa spotrebič nakloní o viac než 40°, môže vyteciť zvyšková voda a spôsobiť vecné škody.

- ▶ Spotrebič nakláňajte opatrne.
- ▶ Spotrebič prepravujte nastojato.

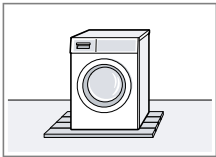
Miesto inštalácie Požiadavky

Podstavec



Spotrebič upevnite príchytkami → *Strana 32.*

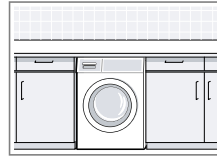
Drevená podlaha na trámoch



Spotrebič nainštalujte na drevenú dosku (hrúbka min. 30 mm) odolnú voči vode, ktorá je pevne zoskrutkovaná k podlahe.

Miesto inštalácie Požiadavky

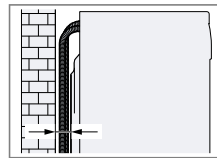
Kuchynská linka



Spotrebič nainštalujte iba pod kompaktnú pracovnú dosku, ktorá je pevne spojená so susednými skrinkami. Potrebná šírka výklenku: 60 cm.

Poznámka: Použitie klzných plechov → "*Príslušenstvo*", *Strana 32* uľahčuje zasunutie zariadenia do výklenku. Pred zasunutím navlhčite klzné plechy zmesou vody a umývacieho prostriedku. Ne používajte oleje alebo tuky.

Pri stene



Medzi stenu a spotrebič nezacviknite hadice.

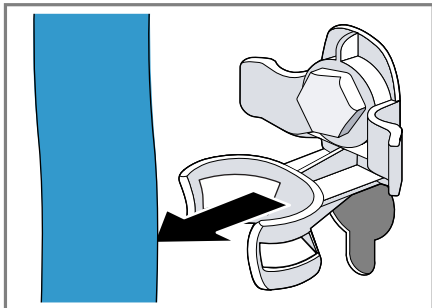
4.4 Odstránenie prepravných poistiek

Spotrebič je zaistený na prepravu prepravnými poistkami na zadnej strane spotrebiča.

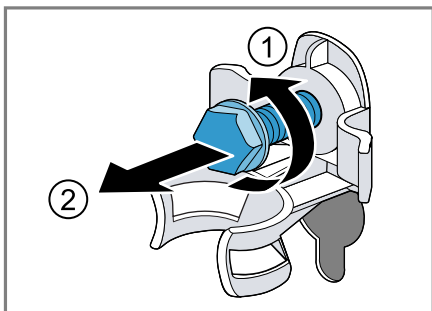
Poznámka: Odložte skrutky prepravných poistiek a objímky pre prípad neskoršej prepravy → *Strana 52.*

sk Umiestnenie a pripojenie

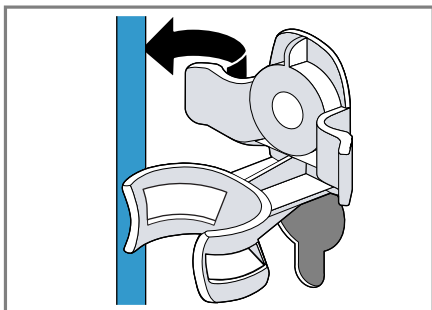
1. Vytiahnite hadice z držiakov.



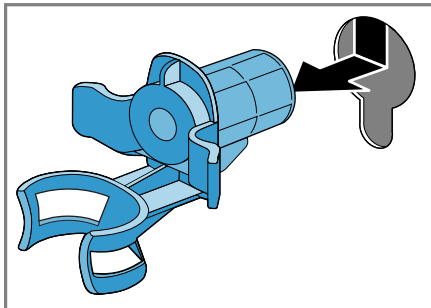
2. Povoľte všetky 4 prepravné poistky skrutkovým kľúčom veľkosti 13 ① a odstráňte ich ②.



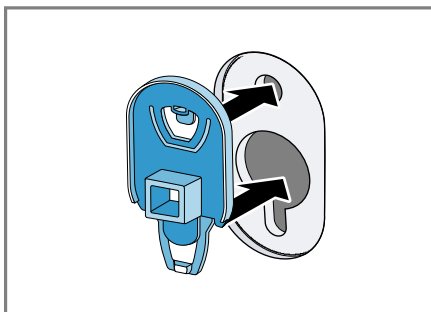
3. Sieťové prírodné vedenie vyberte z držiaka.



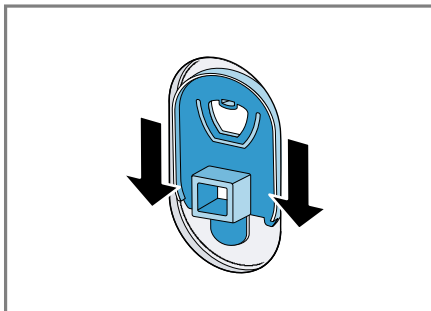
4. Odstráňte 4 objímky.



5. Nasadíte 4 krytky.



6. 4 krytky zatlačte zhora.



4.5 Nástroje na montáž

Na montáž potrebujete nasledujúce nástroje:

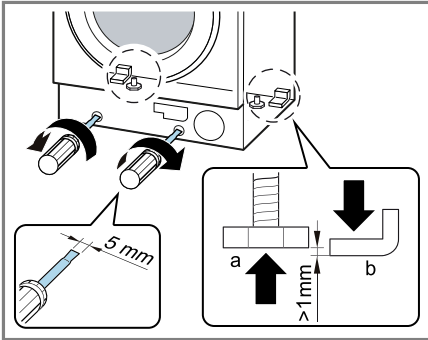
- Vodováha
- Kľúč na skrutky SW 13
- Kľúč na skrutky SW 17
- Forstnerov vrták Ø 35 mm

- Skrutkový vrták Ø 2 mm
- Skrutkovač

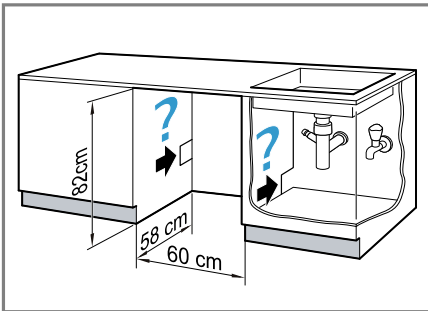
4.6 Montáž spotrebiča

Príprava spotrebiča

1. Aby sa dal spotrebič ľahšie zasunúť, zaskrutkujte zadné nožičky spotrebiča (a) tak, aby spotrebič zostal stáť na klzákoch (b).

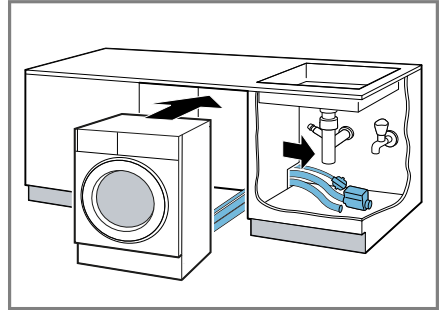


2. Zmerajte miesto na inštaláciu.

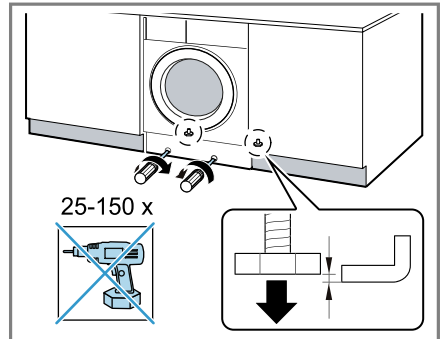


3. Položte sieťový prívod, ako aj hadicu na prívod a odtok vody.

4. Zasuňte spotrebič a súčasne potiahnite sieťový prívod a hadicu na prívod a odtok vody.



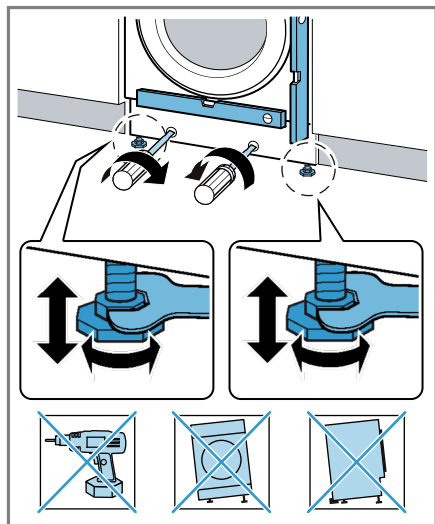
5. Pripojte hadicu na prívod vody. → "Pripojenie prívodnej hadice vody", Strana 20
6. Pripojte hadicu na odtok vody. → "Spôsoby pripojenia odtoku vody", Strana 20
7. Odskrutkujte zadné nožičky spotrebiča.



sk Umiestnenie a pripojenie

8. Vyrovnajte spotrebič pomocou vodováhy.

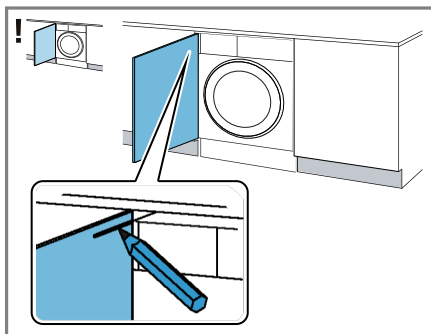
→ "Vyrovnávanie spotrebiča",
Strana 21



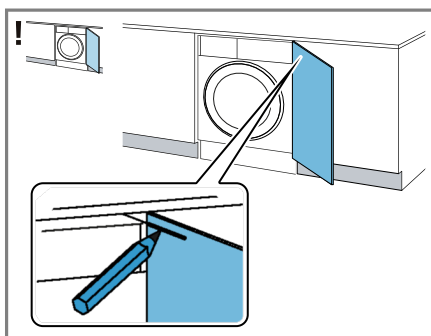
Montáž dvierok nábytku

Poznámka: Kovové prvky môžu mať vplyv na funkciu ovládacieho panela. V oblasti ovládacieho panela nepoužite dvierka nábytku s kovovými prvkami.

1. Dvierka nábytku držte pri spotrebiči v požadovanej výške a na vnútornej strane dvierok označte horný okraj spotrebiča.



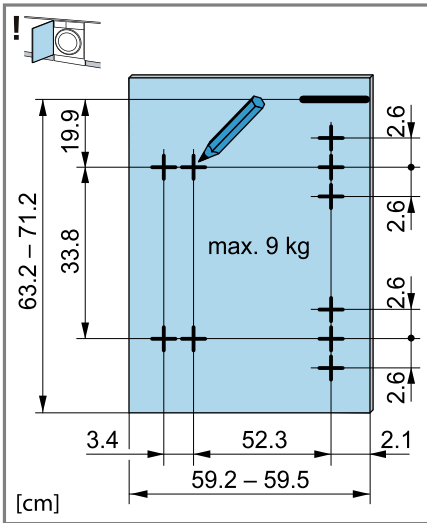
Označenie horného okraja spotrebiča pri upevnení vľavo



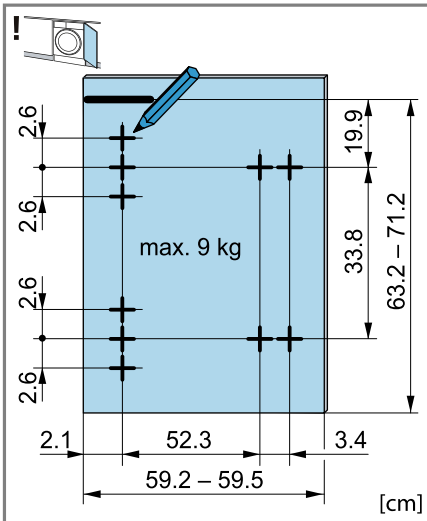
Označenie horného okraja spotrebiča pri upevnení vpravo

2. Na základe označenia horného okraja spotrebiča na vnútornej strane dvierok označte vŕtacie otvory nasledujúcim spôsobom.

–

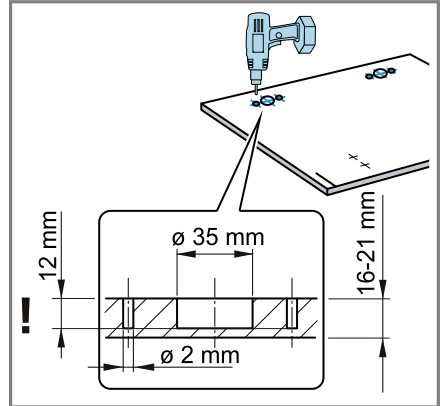


Označenie vŕtáčich otvorov pri upevnení vľavo

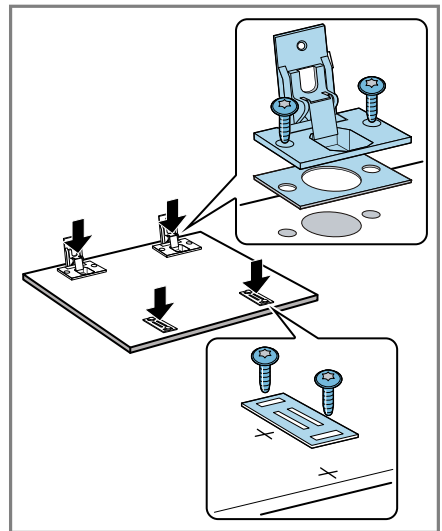


Označenie vŕtáčich otvorov pri upevnení vpravo

3. Vyrývajte otvory pre závesy na predtým označených miestach pomocou Forstnerovho vŕtáka $\varnothing 35$ mm. Vyrývajte otvory pre skrutky na predtým označených miestach pomocou skrutkového vŕtáka $\varnothing 2$ mm.



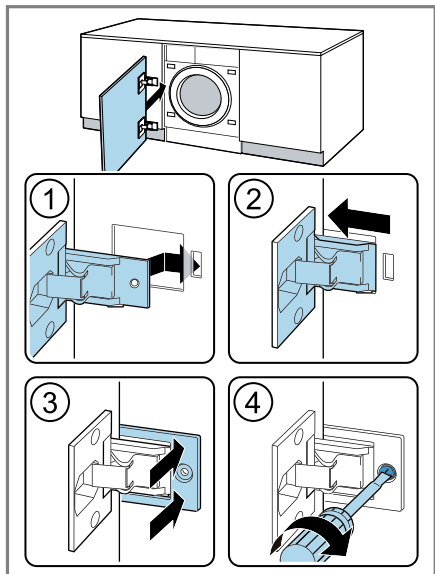
4. Vložte závesy do vyvŕtaných otvorov a priskrutkujte.



5. Priskrutkujte protiľahlé platničky magnetických západiek.

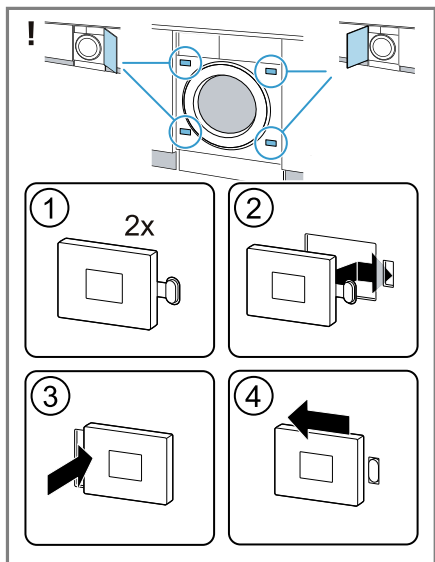
sk Umiestnenie a pripojenie

6. Vložte závesy do spotrebiča ① - ②.



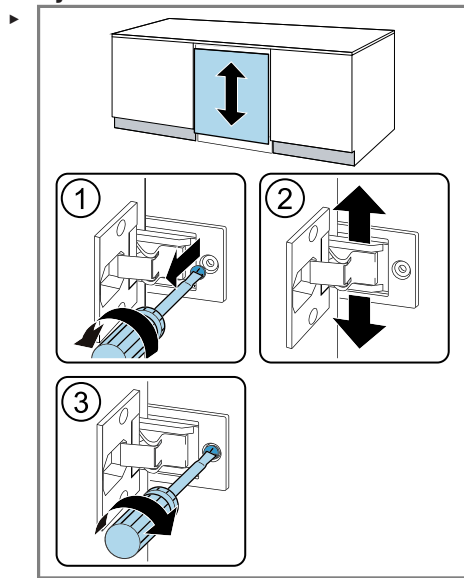
7. Vložte kryciu lištu ③ a priskrutkujte ju ④.

8. Založte magnetické západky na spotrebič.

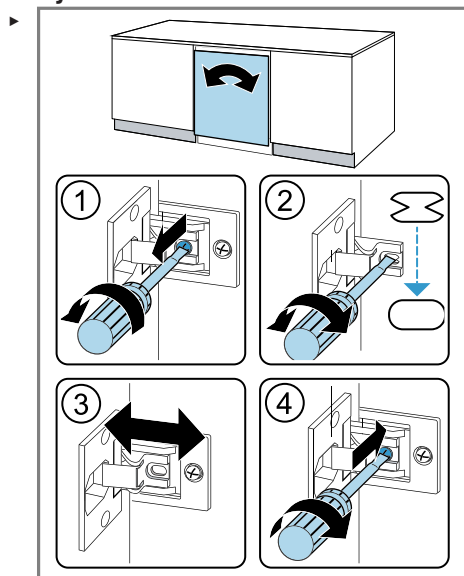


Vyrovnanie dveriek nábytku

Vertikálne vyrovnanie dveriek nábytku

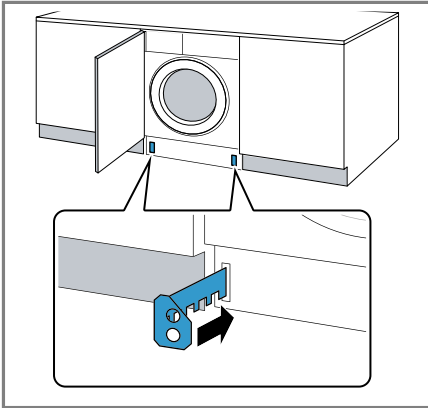


Horizontálne vyrovnanie dveriek nábytku

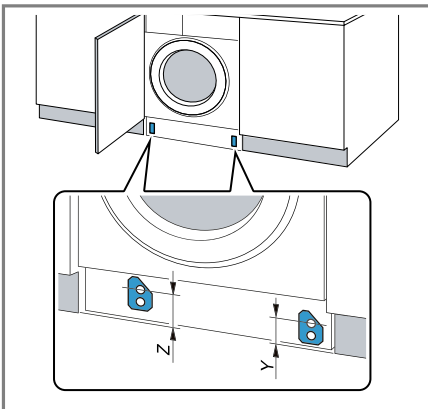


Montáž soklového krytu

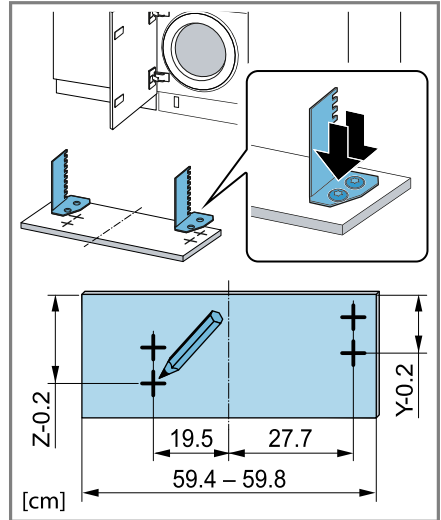
1. Vložte rozperku soklového krytu.



2. Zmerajte rozmer Z a rozmer Y.

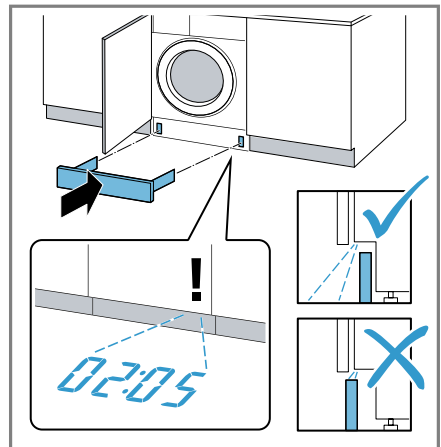


3. Rozperku priskrutkujte podľa rozmerov.



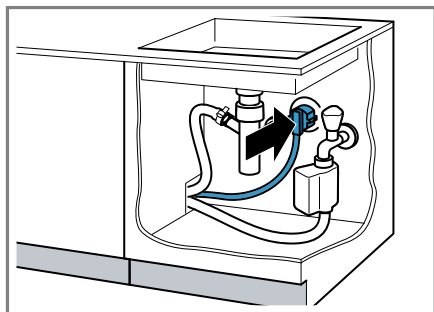
4. **Poznámka:** Pri vkladaní soklového krytu sa uistite, že pri vytiahnutí soklového krytu alebo lícujucej prednej časti nábytku nie je viditeľný Timelight.

Namontujte soklový kryt.



sk Umiestnenie a pripojenie

5. Pripojte spotrebič na elektrický napájací zdroj
→ "Elektrické pripojenie spotrebiča", Strana 21.



4.7 Pripojenie spotrebiča

Pripojenie prívodnej hadice vody

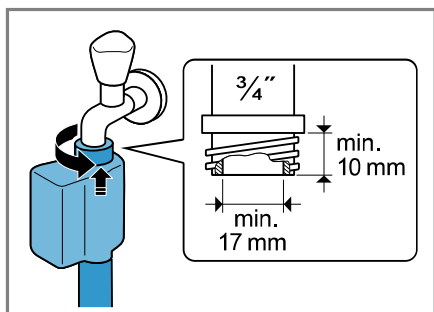
⚠ VAROVANIE

Riziko zásahu elektrickým prúdom!

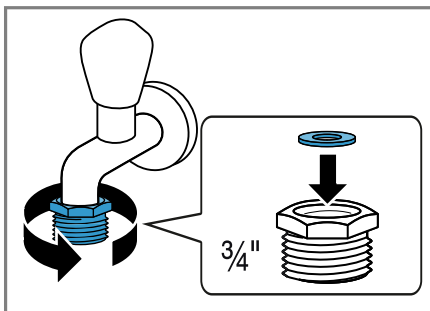
Spotrebič obsahuje súčasti, ktoré sú pod napätím. Dotyk súčastí, ktoré sú pod napätím, je nebezpečný.

- ▶ Elektrický ventil Aquastop nepo-
nárajte do vody.

1. Pripojte prívodnú hadicu vody na prívod vody (26,4 mm = 3/4").



2. Ak je prívod vody 21 mm = 1/2", najprv namontujte adaptér s tesniacou podložkou.



3. Otvorte opatrne vodovodný kohútik a skontrolujte tesnosť pripojovacích miest.

Spôsoby pripojenia odtoku vody

Tieto informácie vám pomôžu pripojiť spotrebič na odtok vody.

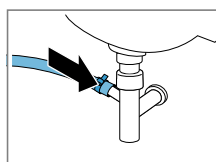
POZOR!

Pri odčerpávaní je odtoková hadica vody pod tlakom a môže sa uvoľniť z nainštalovaného miesta pripojenia.

- ▶ Odtokovú hadicu vody zistite proti neúmyselnému uvoľneniu.

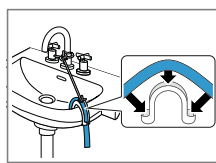
Poznámka: Dodržiavajte výšky odčerpávania.
Maximálna výška odčerpávania je 100 cm.

Sifón



Miesto pripojenia zaistite hadicovou objímkou (24 – 40 mm).

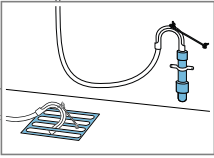
Umývadlo



Odtokovú hadicu zafixujte a zistite oblúkom.

Plastová rúra s gumovým hrdlom alebo odtokový kanál

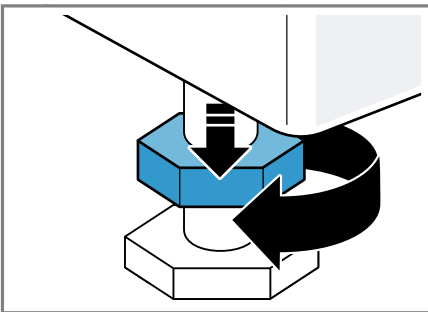
Odtokovú hadicu zafixujte a zistite oblúkom.



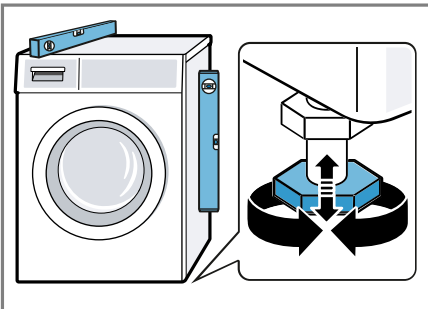
4.8 Vyrovnanie spotrebiča

Aby sa znížila hlučnosť a vibrácie a pohybovanie spotrebiča, spotrebič správne vyrovnajte.

1. Skrutkovým kľúčom veľkosti 17 po-voľte v smere chodu hodinových ručičiek poistné matice.

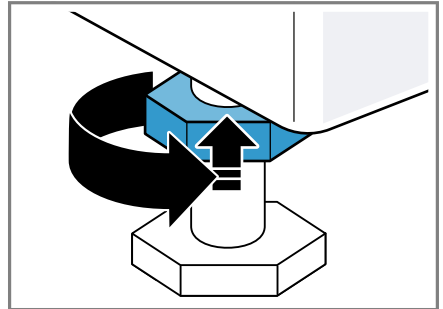


2. Spotrebič vyrovnajte otáčaním nožičiek. Skontrolujte vodováhou, či je spotrebič vyrovnaný.



Všetky nožičky spotrebiča musia stáť pevne na podlahe.

3. Poistné matice pevne pritiahnite skrutkovým kľúčom veľkosti 17 proti skrini spotrebiča.



Pridržiavajte pritom nožičku spotrebiča a neprestavte jej výšku.

4.9 Elektrické pripojenie spotrebiča

Poznámka: Vaša domáca elektrická inštalácia pre tento spotrebič musí spĺňať zákonné predpisy a bezpečnostné predpisy a mala by obsahovať prúdový chránič.

1. Zapojte konektor napájacieho kábla spotrebiča do elektrickej zásuvky v blízkosti spotrebiča.

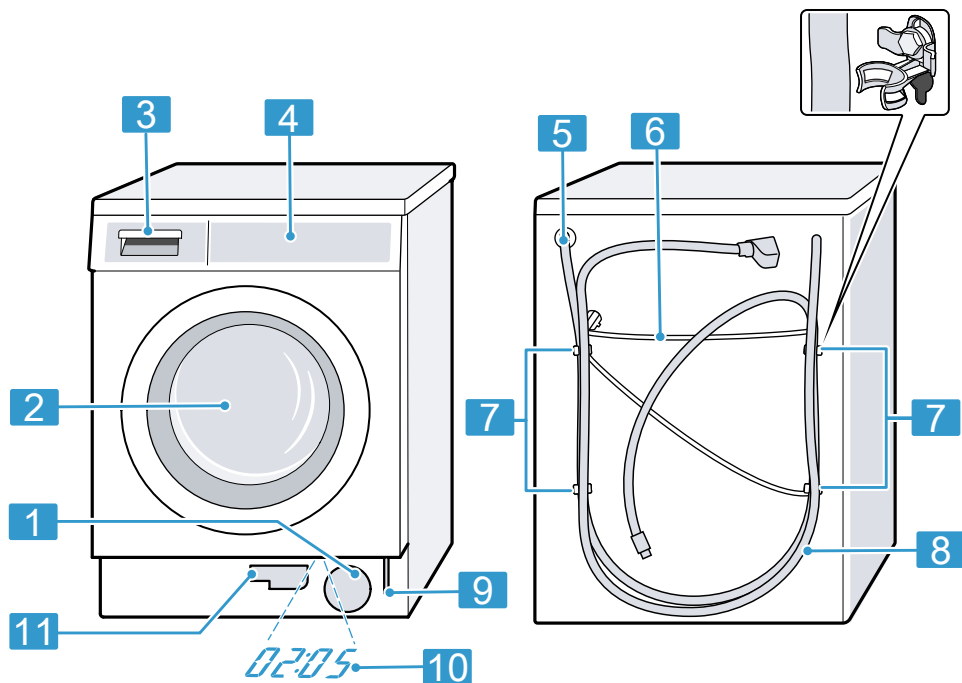
Informácie o pripojení spotrebiča nájdete v technických údajoch → *Strana 56*.

2. Skontrolujte, či je sieťová zástrčka pevne zasunutá.

5 Oboznámenie sa

5.1 Spotrebič

Tu nájdete prehľad komponentov vášho spotrebiča.

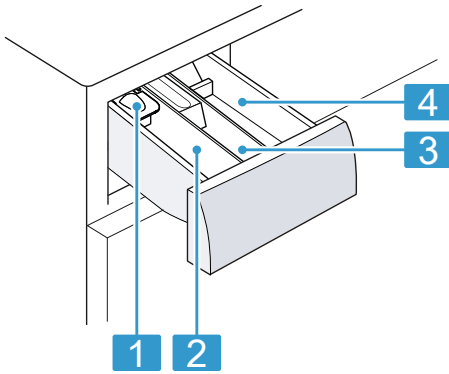


V závislosti od typu spotrebiča sa môžu detaily na obrázku líšiť, napr. farba a tvar.

1	Servisná klapka vypúšťacieho čerpadla → <i>Strana 39</i>
2	Dvierka
3	Zásuvka na prací prostriedok → <i>Strana 23</i>
4	Ovládací panel → <i>Strana 23</i>
5	Odtoková hadica vody → <i>Strana 20</i>
6	Sieťové prívodné vedenie → <i>Strana 21</i>

7	Prepravné poistky → <i>Strana 13</i>
8	Prívodná hadica vody → <i>Strana 20</i>
9	Núdzové odblokovanie → <i>Strana 52</i>
10	Timelight → <i>Strana 37</i>
11	Vypúšťacia hadica → <i>Strana 39</i>

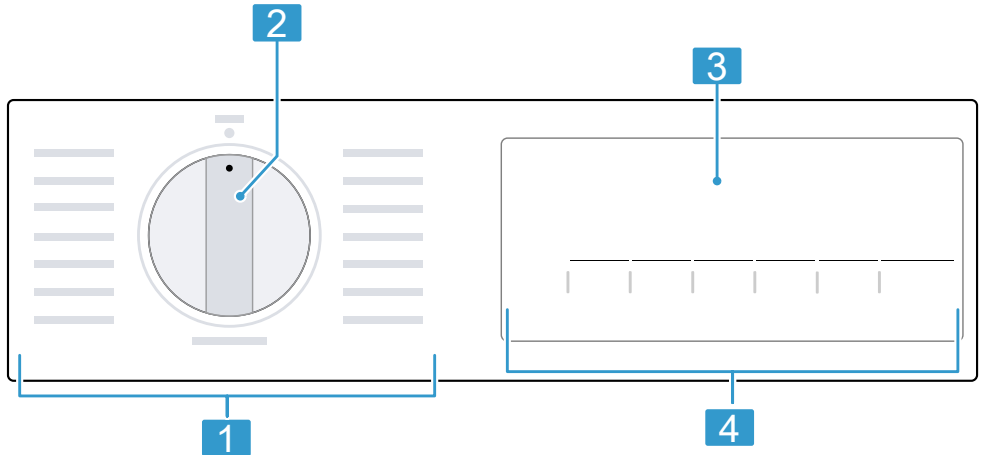
5.2 Zásuvka na prací prostriedok



- | | |
|----------|--|
| 1 | Dávkovacia pomôcka na tekutý prací prostriedok
→ "Vloženie dávkovacej pomôcky na tekutý prací prostriedok", <i>Strana 34</i> |
| 2 | Komora II:
<ul style="list-style-type: none"> ▪ Prací prostriedok na hlavné pranie ▪ Zmäkčovač ▪ Bielidlo ▪ Soľ na škrvny |
| 3 | Komora ☼:
<ul style="list-style-type: none"> ▪ Aviváž ▪ Tekutý škrob ▪ Impregnačný prostriedok |
| 4 | Komora I:
<ul style="list-style-type: none"> ▪ Prací prostriedok na predpranie ▪ Hygienický prací prostriedok |

5.3 Ovládací panel

Pomocou ovládacieho poľa môžete nastaviť všetky funkcie vášho spotrebiča a získať informácie o prevádzkovom stave.



1 Programy → *Strana 28*

2 Volič programov
→ *Strana 33*

3 Displej → *Strana 25*


4 Tlačidlá

6 Pred prvým použitím

Prípravte spotrebič na používanie.

6.1 Spustenie prania naprázdno

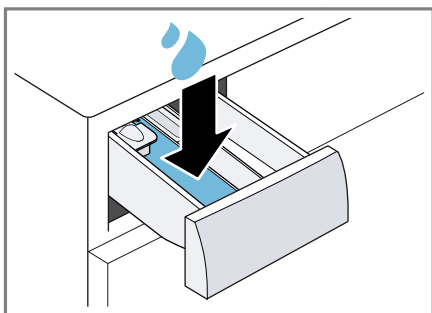
Pred opustením závodu bol váš spotrebič dôkladne preskúšaný. Aby sa prípadná zvyšková voda odstránila, vykonajte prvé pranie bez bielizne.

1. Nastavte volič programov na  **Drum Clean**.

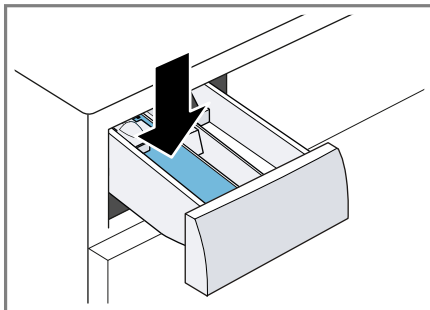
2. Zatvorte dvierka.

3. Vytiahnite zásuvku na prací prostriedok.

4. Do komory II nalejte asi 1 liter vody.



5. Univerzálny prostriedok na pranie nalejte/nasypte do komory II.



Peneniu zabránite tým, že použijete iba polovicu odporúčaného množstva pracieho prostriedku na mierne znečistenie. Nepoužívajte prací prostriedok na vlnu alebo prací prostriedok na jemnú bielizeň.

6. Zasuňte zásuvku na prací prostriedok.

7. Na spustenie programu stlačte **Start/Reload** (štart/doplnenie/pauza).

✓ Na displeji sa zobrazí zostávajúci čas trvania programu.

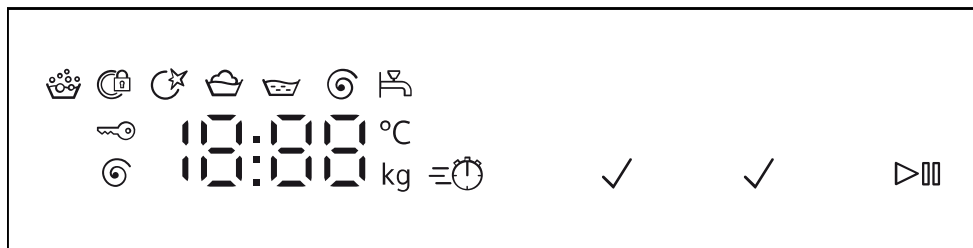
✓ Po skončení programu sa na displeji zobrazí: "End".

8. Spustíte prvé pranie alebo nastavte volič programov na **Off**, aby sa spotrebič vypol.

→ "Základná obsluha", Strana 33

7 Displej




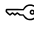
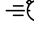





Na displeji uvidíte aktuálne hodnoty nastavenia, možnosti výberu alebo texty upozornení.



Príklad zobrazenia na displeji

Zobrazenia na displeji	Názov	Viac informácií
0.40 ¹	Čas trvania programu/zostávajúci čas programu	Približný predpokladaný čas trvania programu alebo zostávajúci čas programu.
10h ¹	Čas Hotové za	→ "Tlačidlá", Strana 27
8,0 kg ¹	Odporúčaná náplň	Maximálne množstvo náplne pre nastavený program v kg.
- - - - 1400	Počet otáčok pri odstreďovaní	Nastavený počet otáčok odstreďovania v ot/min. → "Tlačidlá", Strana 27 0 : bez záverečného odstreďovania, len odčerpanie - - - : stop plákanie, bez odčerpania
- - - 70	Teplota	Nastavená teplota v °C. → "Tlačidlá", Strana 27 - - (studená)

¹ Príklad

Zobrazenia na displeji	Názov	Viac informácií
▷	Štart/pauza	Spustenie, zrušenie alebo pauza <ul style="list-style-type: none"> ■ svieti: Program beží a môže sa zrušiť alebo prerušiť. ■ bliká: Program sa môže spustiť alebo môže pokračovať.
	Pranie	Stav programu
	Vyplachovanie	Stav programu
	Odstredovanie	Stav programu
-P-	Pauza	Stav programu
- - -	Stop plákania	Stav programu
End	Koniec programu	Stav programu
	Detská poistka	<ul style="list-style-type: none"> ■ svieti: Detská poistka je aktivovaná. ■ bliká: Detská poistka je aktivovaná a spotrebič bol obsluhovaný. → "Deaktivovanie detskej poistky", Strana 36
	varioSpeed	Pranie so skráteným časom je aktivované. → "Tlačidlá", Strana 27
	Upozornenie na potrebu čistenia bubna	bliká: bubon je znečistený. Použite program  Drum Clean na čistenie a údržbu bubna a nádrže na prací roztok. → "Čistenie bubna", Strana 38
	Systém detekcie peny	Spotrebič rozpoznal príliš veľa peny.
	Dvierka	<ul style="list-style-type: none"> ■ svieti: Dvierka sú zablokované a nedajú sa otvoriť. ■ bliká: Dvierka nie sú zatvorené. ■ vypnuté: Dvierka sú odblokované a môžu sa otvoriť.
	Vodovodný kohútik	<ul style="list-style-type: none"> ■ Žiaden tlak vody. ■ Tlak vody je príliš nízky.
E:35 / -10 ¹	Porucha	Kód chyby, indikácia chyby, signál.
¹ Príklad		


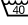
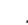


8 Tlačidlá

Výber nastavení programu závisí od nastaveného programu.

Tlačidlo	Výber	Viac informácií
Start/Reload (štart/doplnenie/ pauza)	<ul style="list-style-type: none"> ■ Spustiť ■ Zrušiť ■ Pozastaviť 	Spustenie, zrušenie alebo pozastavenie programu.
vario Speed	<ul style="list-style-type: none"> ■ Aktivovať ■ Deaktivovať 	Aktivovanie alebo deaktivovanie skráteneho času trvania programu. Poznámka: Spotreba energie sa zvýši. Výsledok prania sa tým nezhorší.
Finish in ⌚ (hotové za)	až 24 hodín	Štánovanie času ukončenia programu. Čas trvania programu je už obsiahnutý v nastavenom počte hodín. Po spustení programu sa zobrazí čas trvania programu.
Temp. °C (voľba teploty)	- - - 70 °C	Prispôsobenie teploty v °C.
Spin ⌚ (otáčky)	- - - - 1400	Prispôsobenie otáčok pri odstredovaní alebo aktivovanie - - - (stop plákania). Výberom - - - sa neodčerpá voda na konci prania a deaktivuje sa odstredovanie. Bielizeň zostane ležať vo vode z plákania.
🔒 3 sec. (detský zámok 3 s)	<ul style="list-style-type: none"> ■ Aktivovať ■ Deaktivovať 	→ "Detská poistka", Strana 36
Start/Reload (štart/doplnenie/ pauza)	Viacnásobný výber	→ "Základné nastavenia", Strana 37
Prewash √ (predpieračka)	<ul style="list-style-type: none"> ■ Aktivovanie ■ Deaktivovanie 	Aktivovanie alebo deaktivovanie predprania, napr. na pranie silno znečistenej bielizne.
Extra Rinse 🏠 (Plákanie plus)	<ul style="list-style-type: none"> ■ Aktivovať ■ Deaktivovať 	Aktivovanie alebo deaktivovanie prania s väčším množstvom vody a prídavným plákaním. Odporúča sa pri mimoriadne citlivej pokožke alebo pre oblasti s veľmi mäkkou vodou.








9 Programy






Poznámka: Etikety so symbolmi ošetrovania bielizne vám poskytujú dodatočné pokyny na výber vhodného programu.

Program	Opis	Max. množstvo náplne (kg)
Cottons  (bavlna)	Pranie odolných textílií z bavlny, ľanu a zmesových tkanín. Vhodný aj ako časovo skrátený program na normálne znečistenú bielizeň, keď aktivujete vario Speed . Nastavenie programu: <ul style="list-style-type: none"> ■ max. 70 °C ■ max. 1400 ot/min 	8,0 5,0 ¹
Eco 40-60	Pranie textílií z bavlny, ľanu a zmesových tkanín. Poznámka: Textílie, ktoré podľa symbolu ošetrovania možno prať pri teplotách od 40 °C  do 60 °C  , je možné prať spoločne. Prací účinok zodpovedá najlepšej novej triede pracieho účinku podľa zákonných predpisov. Pre tento program sa teplota prania nastavuje automaticky podľa množstva náplne, aby sa dosiahla optimálna energetická účinnosť s najlepším možným pracie účinkom. Teplotu prania nie je možné zmeniť. Nastavenie programu: Poznámka: Teplotu nie je možné v tomto programe nastaviť a určuje sa automaticky. <ul style="list-style-type: none"> ■ max. – °C ■ max. 1400 ot/min 	8,0
Easy Care  (ľahko udržiavateľné)	Pranie textílií zo syntetiky a zmesových tkanín. Nastavenie programu: <ul style="list-style-type: none"> ■ max. 60 °C ■ max. 1200 ot/min 	4,0
Mixed Fabrics  (rýchly/mix)	Pranie textílií z bavlny, ľanu, syntetiky a zmesových tkanín. Vhodný na mierne znečistenú bielizeň. Nastavenie programu: <ul style="list-style-type: none"> ■ max. 60 °C 	4,0

¹ vario Speed aktivované




² Pranie nie je možné

Program	Opis	Max. množstvo náplne (kg)
	<ul style="list-style-type: none"> ■ max. 1400 ot/min 	
 Night Wash Mix (mix nočné pranie)	Pranie textílií z bavlny, ľanu, syntetiky a zmesových tkanín. Vhodný pre tiché pranie v noci. Signál na konci programu je deaktivovaný a prednastavený je redukovaný počet otáčok záverečného odstredovania. Nastavenie programu: <ul style="list-style-type: none"> ■ max. 60 °C ■ max. 1400 ot/min 	4,0
Delicates/Silk  (jemné/hodváb)	Pranie jemných textílií z hodvábu, viskózy a syntetiky, ktoré sa môžu prať. Používajte prací prostriedok na jemnú bielizeň alebo hodváb. Poznámka: Zvlášť chústovité textílie alebo textílie s háčikmi, očkami alebo strmienkami perte v sieťke na bielizeň. Nastavenie programu: <ul style="list-style-type: none"> ■ max. 40 °C ■ max. 800 ot/min 	2,0
 Wool  (vlna)	Pranie vlny alebo textílií s vysokým podielom vlny, ktoré sa dajú prať ručne a v práčke. Aby sa predišlo zrazeniu bielizne, bubon s textíliami sa pohybuje mimoriadne šetrne s dlhými pauzami. Používajte prací prostriedok na vlnu. Nastavenie programu: <ul style="list-style-type: none"> ■ max. 40 °C ■ max. 800 ot/min 	2,0
Rinse  (plákanie)	Plákanie s následným odstredovaním a odčerpávaním vody. Nastavenie programu: max. 1400 ot/min	–
Spin/Drain   (odstredovanie/odčerpanie)	Odstredovanie a odčerpanie vody. Keď chcete len odčerpanie vody, aktivujte 0 . Bielizeň sa neodstredí. Nastavenie programu: max. 1400 ot/min	–
¹ vario Speed aktivované		
² Pranie nie je možné		

Program	Opis	Max. množstvo náplne (kg)
 Shirts Business (košele/blúzky)	<p>Pranie košiel¹ a blúzok z bavlny, ľanu, syntetických alebo zmesových tkanín, ktoré netreba žehliť.</p> <p>Poznámka: Košele a blúzky z hodvábu alebo jemných materiálov perte pomocou programu Delicates/Silk .</p> <p>Nastavenie programu:</p> <ul style="list-style-type: none"> ■ max. 60 °C ■ max. 800 ot/min 	2,0
 Outdoor/Waterproofing (outdoor/impregnácia)	<p>Pranie outdoorových textílií s membránovou technológiou a vodoodpudivou funkciou. Vhodný na pranie s následnou impregnáciou. Používajte prací prostriedok na outdoorové textílie. Použite impregnačný prostriedok vhodný na pranie v práčke. Nepoužívajte aviváž. Prací prostriedok na outdoorové textílie dajte do komory II zásuvky na prací prostriedok a impregnačný prostriedok do komory .</p> <p>→ "Zásuvka na prací prostriedok", Strana 23</p> <p>Vykonajte následné ošetrenie bielizne podľa údajov výrobcu.</p> <p>Nastavenie programu:</p> <ul style="list-style-type: none"> ■ max. 40 °C ■ max. 800 ot/min 	1,0
 Duvet (prikrývky)	<p>Pranie vankúšov plnených syntetickým vláknom, prešivaných prikrývok alebo výplní s páperím. Veľké kusy perte jednotlivo. Používajte prací prostriedok na páperie alebo jemnú bielizeň. Dávajte úsporne. Nepoužívajte aviváž.</p> <p>Poznámka: Aby ste zabránili nadmernému peneniu, pred praním najprv zrolujte kus bielizne a odstráňte z bielizne vzduch.</p> <p>Nastavenie programu:</p> <ul style="list-style-type: none"> ■ max. 60 °C ■ max. 1200 ot/min 	2,0

¹ vario Speed aktivované

² Pranie nie je možné

Program	Opis	Max. množstvo náplne (kg)
 Dark Wash (tmavá bielizeň)	Pranie tmavých textílií, textílií intenzívnych farieb z bavlny a nekrčivých textílií, napr. džínsov. Bielizeň perte obrátenú na rubovú stranu. Použite tekutý prací prostriedok. Nastavenie programu: <ul style="list-style-type: none"> ■ max. 40 °C ■ max. 1200 ot/min 	4,0
 Drum Clean (čistenie bubna)	Čistenie a starostlivosť o bubon. Použite program v týchto prípadoch: <ul style="list-style-type: none"> ■ pred prvým použitím ■ pri častom praní s teplotami 40 °C a nižšími ■ po dlhšej neprítomnosti Použite univerzálny prací prostriedok alebo bieliaci prací prostriedok. Aby ste zabránili tvorbe peny, znížte množstvo pracieho prostriedku na polovicu. Nepoužívajte aviváž. Nepoužívajte pracie prostriedky na vlnu, jemnú bielizeň alebo tekuté pracie prostriedky. Poznámka: Keď ste dlhší čas nepoužívali program s teplotou 60 °C alebo vyššími teplotami, bliká ukazovateľ, ktorý upozorňuje na potrebu čistenia bubna.	- ²
 Super 15'/30'	Pranie textílií z bavlny, syntetiky a zmesových tkanín. Krátky program na mierne znečistené malé dávky bielizne. Čas trvania programu je cca 30 minút. Keď chcete skrátiť čas trvania programu na 15 minút, aktivujte vario Speed . Maximálna náplň sa zníži na 2,0 kg. Nastavenie programu: <ul style="list-style-type: none"> ■ max. 40 °C ■ max. 1200 ot/min 	4,0

¹ **vario Speed** aktivované

² Pranie nie je možné

10 Príslušenstvo

Používajte originálne príslušenstvo. Je prispôsobené vášmu spotrebiču.

	Použitie	Objednávacie číslo
Predĺženie prírodnej hadice vody	Predĺženie prírodnej hadice studenej vody alebo prírodnej hadice vody s Aquastopom (2,50 m).	WZ10131
Príchytky	Zlepšenie stability spotrebiča.	WX975600
Vložka na tekutý prací prostriedok	Dávkovanie tekutého pracieho prostriedku.	00605740
Vodiace plechy	Uľahčuje zasunutie spotrebiča do výklenku na zabudovanie.	00661827
Vyvýšená montážna súprava	Vyvýšená montážna súprava na montáž alebo zabudovanie pod vysokú pracovnú dosku.	WZ20441

11 Bielizeň

Poznámka: Podrobnejšie informácie nájdete v digitálnom návode na obsluhu načítaním QR kódu v obsahu alebo na www.siemens-home.bsh-group.com.

11.1 Príprava bielizne

POZOR!

Predmety ponechané v bielizni môžu poškodiť bielizeň a bubon.

- ▶ Pred prevádzkou vyberte všetky predmety z vreciek bielizne.
- ▶ Aby ste chránili spotrebič a bielizeň, bielizeň si najprv pripravte.
 - Vyprázdňte vrecká
 - Kefkou odstráňte piesok zo všetkých záhybov a vreciek
 - Obliečky prikrývok a vankúšov zatvorte

- Zatvorte zipsy, suché zipsy, háčiky a očká
- Látkové opasky, šnúrky záster zviažte alebo použite vrecko na pranie bielizne
- Dlhšie sťahovacie šnúrky a šnúry zviažte pevnými koncami do kapucne alebo nohavíc.
- Odstráňte úchytky na záclony a olovené pásky alebo použite sieťku na bielizeň
- Na malé kusy bielizne, napr. detské ponožky, použite sieťku na bielizeň
- Odolné, zaschnuté škvرنy sa dajú odstrániť viacnásobným praním
- Perte spoločne veľké a malé kusy bielizne
- Čerstvé škvرنy nešúchajte, ale namočte do mydlového roztoku
- Bielizeň od seba oddelte a rozvoľnite alebo postupujte podľa popisu programov

12 Pracie a ošetrovacie prostriedky

Poznámky

- Podrobnejšie informácie nájdete v digitálnom návode na obsluhu načítaním QR kódu v obsahu alebo na www.siemens-home.bsh-group.com.
- Dodržiavajte informácie týkajúce sa bezpečnosti → *Strana 4* a zabránenia škodám → *Strana 10*.

Údaje výrobcu o používaní a dávkovaní nájdete na obale.

Poznámky

- Ak používate tekuté pracie prostriedky, tak používajte len samotčúce.
- Nemiešajte rôzne tekuté pracie prostriedky.
- Nemiešajte pracie prostriedky s avivážou.
- Nepoužívajte nadmerne dlho skladované alebo silne zhustené výrobky.
- Farbivá používajte šetrne, soľ môže poškodiť nehrdzavejúcu oceľ.
- Nepoužívajte v spotrebiči odfarbovače.

13 Základná obsluha

Poznámka: Podrobnejšie informácie nájdete v digitálnom návode na obsluhu načítaním QR kódu v obsahu alebo na www.siemens-home.bsh-group.com.

13.1 Zapnite spotrebič

Požiadavka: Spotrebič je správne nainštalovaný a pripojený.
→ *"Umiestnenie a pripojenie"*, *Strana 12*

- ▶ Nastavte volič programov na program.

Poznámka: Osvetlenie bubna automaticky zhasne.

13.2 Nastavenie programu

1. Otočte volič programov a nastavte požadovaný program.
→ *"Programy"*, *Strana 28*
2. V prípade potreby upravte nastavenia programu → *Strana 33*.

13.3 Prispôsobenie nastavení programu

Požiadavka: Program je nastavený.
→ *"Nastavenie programu"*, *Strana 33*

- ▶ Prispôsobte nastavenia programu.
→ *"Tlačidlá"*, *Strana 27*

Poznámka: Nastavenia programu sa neuložia pre program natrvalo.

13.4 Vložte bielizeň

Poznámka: Aby sa zabránilo pokrčeniu, dodržiavajte maximálnu náplň
→ *"Programy"*, *Strana 28*.

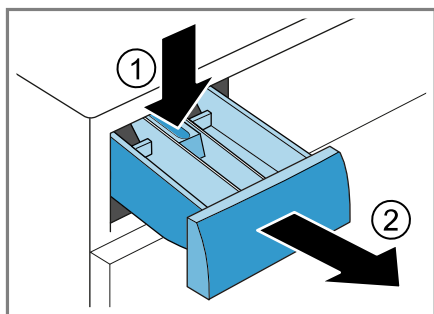
Požiadavka: Bielizeň je pripravená.
→ *"Bielizeň"*, *Strana 32*

1. Otvorte dvierka.
Uistite sa, že je bubon prázdny.
2. Vložte bielizeň do bubna.
3. Zatvorte dvierka.
Dávajte pozor, aby sa bielizeň neprivila do dvierok.

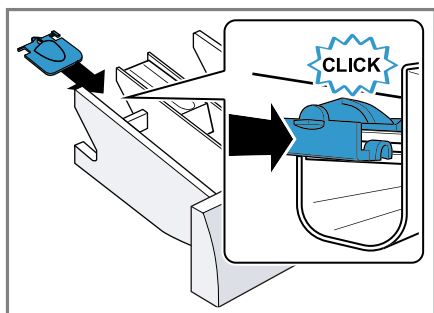
13.5 Vloženie dávkovacej pomôcky na tekutý prací prostriedok

Keď si objednáte dávkovaciu pomôcku ako príslušenstvo, musíte dávkovaciu pomôcku vložiť.

1. Vytiahnite zásuvku na prací prostriedok.
2. Vložku zatlačte nadol a zásuvku na prací prostriedok vyberte von.



3. Vložte dávkovaciu pomôcku.

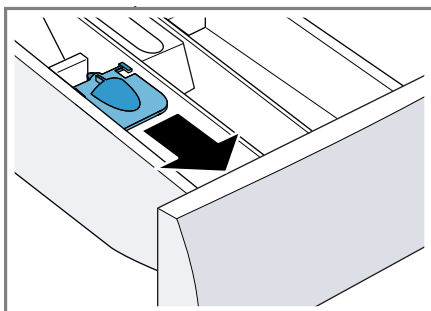


4. Vložte zásuvku na prací prostriedok.

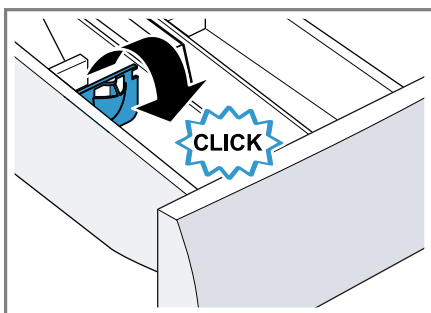
13.6 Používanie dávkovacej pomôcky na tekutý prací prostriedok

Na dávkovanie tekutého pracieho prostriedku môžete použiť v zásuvke na prací prostriedok dávkovaciu pomôcku.

1. Vytiahnite zásuvku na prací prostriedok.
2. Dávkovaciu pomôcku posuňte dopredu.



3. Dávkovaciu pomôcku sklopte dolu a nechajte zapadnúť.



4. Zasuňte zásuvku na prací prostriedok.

13.7 Plnenie pracích a ošetrovacích prostriedkov

Poznámky

- Ak používate gélové pracie prostriedky, pracie prášky, aktivované predpranie alebo čas Hotové za, nepoužívajte dávkovaciu pomôcku na tekuté pracie prostriedky.
 - Dodržiavajte upozornenia týkajúce sa pracích a ošetrovacích prostriedkov → *Strana 33*.
1. Vytiahnite zásuvku na prací prostriedok.
 2. Naplňte prací prostriedok.
→ *"Zásuvka na prací prostriedok", Strana 23*
 3. V prípade potreby naplňte ošetrovací prostriedok.
 4. Zasuňte zásuvku na prací prostriedok.

13.8 Spustenie programu

Poznámka: Keď chcete zmeniť čas do skončenia programu, nastavte najprv čas Hotové za.


- ▶ Stlačte **Start/Reload**.
- ✓ Bubon sa otáča a nasleduje rozpoznávanie náplne, ktoré môže trvať až 2 minúty a potom začne pritekať voda.
- ✓ Na displeji sa zobrazí čas trvania programu alebo čas Hotové za.
- ✓ Po skončení programu sa na displeji zobrazí: "End" .

13.9 Zmena aktivovaného času Hotové za

Ak ste nastavili a aktivovali čas Hotové za pre oneskorený štart programu, čas Hotové za môžete zmeniť opakovane pred spustením programu.

Požiadavky

- Program je nastavený.
→ *"Nastavenie programu", Strana 33*
- Čas Hotové za je nastavený a aktivovaný.
→ *"Tlačidlá", Strana 27*

1. Stlačte **Start/Reload**.
Aktivovaný čas Hotové za je pozastavený.
2. Stláčajte **Finish in** , kým sa na displeji nezobrazí želaný čas Hotové za.
3. Stlačte **Start/Reload**.
Zmenený čas Hotové za je aktivovaný.



13.10 Namáčanie bielizne

Poznámka: Prací prostriedok navyše nie je potrebný. Prací lúh sa následne použije na pranie.

1. Spustíte program.
2. Na zastavenie programu cca po 10 minútach stlačte **Start/Reload**.
3. Po požadovanom čase namáčania stlačte **Start/Reload**, aby program pokračoval.

13.11 Doplnenie bielizne

1. Stlačte **Start/Reload**.
Spotrebič sa pozastaví.



Poznámka: Keď sa zobrazí , doloženie bielizne nie je možné. Keď  zhasne, doloženie bielizne je možné.

2. Otvorte dvierka spotrebiča.

sk Detská poistka


3. Doložte alebo odoberte bielizeň.
4. Zatvorte dvierka spotrebiča.
5. Stlačte **Start/Reload**.

13.12 Zrušenie programu

1. Stlačte **Start/Reload**.
2. Otvorte dvierka spotrebiča.
Pri vysokej teplote a vysokej hladine vody ostanú dvierka z bezpečnostných dôvodov zablokované.
 - Pri vysokej teplote spustíte program **Rinse** .
 - Pri vysokej hladine vody spustíte program **Spin**  alebo zvolíte vhodný program na odčerpanie. → "Programy", Strana 28
3. Vyberte bielizeň → Strana 36.

13.13 Pokračovanie programu pri Stop plákania

Požiadavky

- Funkcia Stop plákania je aktivovaná.
→ "Tlačidlá", Strana 27
 - Posledný proces plákania skončil a bielizeň leží vo vode z plákania.
1. Nastavte program **Spin**  alebo program na odčerpanie.
→ "Programy", Strana 28
 2. Stlačte **Start/Reload**.

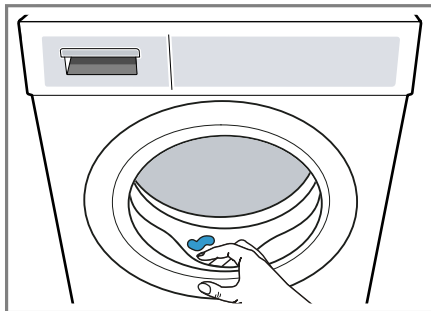
13.14 Vybratie bielizne

1. Otvorte dvierka spotrebiča.
2. Vyberte bielizeň.

13.15 Vypnutie spotrebiča

1. Nastavte volič programov na **Off**.

2. Gumovú manžetu utrite dosucha a odstráňte cudzie telesá.





3. Nechajte dvierka spotrebiča a zásuvku na prací prostriedok otvorenú, aby mohla vyschnúť zvyšková voda.

14 Detská poistka



Spotrebič zaistíte proti neúmyselnej obsluhu ovládacích prvkov.

14.1 Aktivovanie detskej poistky

- ▶ Obidve tlačidlá  **3 sec.** stlačte na cca 3 sekundy.
- ✓ Na displeji sa zobrazí .
- ✓ Ovládacie prvky sú zablokované.
- ✓ Detská poistka zostane aktívna aj po vypnutí spotrebiča a v prípade výpadku prúdu.

14.2 Deaktivovanie detskej poistky

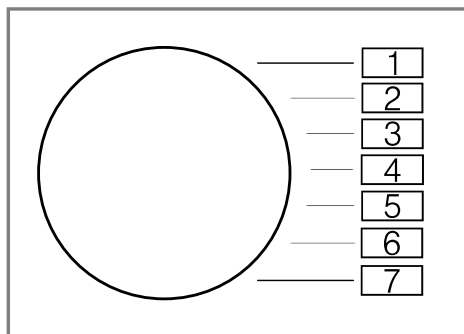
Požiadavka: Na deaktivovanie detskej poistky musí byť spotrebič zapnutý.

- ▶ Obidve tlačidlá  **3 sec.** stlačte na cca 3 sekundy.
- ✓ Na displeji zhasne .

15 Základné nastavenia

Základné nastavenia spotrebiča môžete nastaviť podľa svojich potrieb.

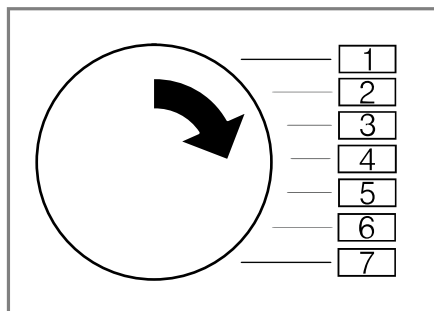
15.1 Prehľad základných nastavení




Základné nastavenie	Pozícia programu	Hodnota	Opis
Akustický signál ukončenia	2	0 (vyp.) 1 (ticho) 2 (stredne) 3 (hlasno) 4 (veľmi hlasno)	Nastavenie hlasitosti signálu po skončení programu.
Signál tlačidiel	3	0 (vyp.) 1 (ticho) 2 (stredne) 3 (hlasno) 4 (veľmi hlasno)	Nastavte hlasnosť signálu pri voľbe tlačidiel.
Upozornenie na potrebu čistenia bubna	4	On (zap.) OFF (vyp.)	Aktivujte alebo deaktivujte upozornenie na potrebu čistenia bubna.
Timelight	5	On (zap.) OFF (vyp.)	Aktivujte alebo deaktivujte Timelight (optické zobrazenie informácií o programe na podlahe).
Počítadlo programov	6	42 ¹	Môžete zobraziť počet ukončených programov.
¹ Príklad			

15.2 Zmena základných nastavení

1. Nastavte volič programu na pozíciu 1.



2. Stlačte **Start/Reload** a súčasne nastavte volič programu na pozíciu 2.
- ✓ Na displeji sa zobrazí aktuálna hodnota.
3. Nastavte volič programu na želanú pozíciu.
4. Aby ste hodnotu zmenili, stlačte **Finish in** .
5. Aby ste zmenu uložili, vypnite spotrebič.

16 Čistenie a údržba


Aby váš spotrebič zostal dlhodobo pekný a funkčný, starostlivo ho čistite a starajte sa oň.

Poznámka: Podrobnejšie informácie nájdete v digitálnom návode na obsluhu načítaním QR kódu v obsahu alebo na www.siemens-home.bsh-group.com.

16.1 Čistenie bubna

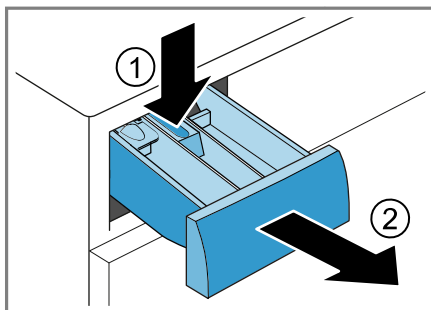
UPOZORNENIE **Riziko poranenia!**

Dlhodobé pranie pri nízkych teplotách a chýbajúce vetranie spotrebiča môžu poškodiť bubon a spôsobiť zranenie.

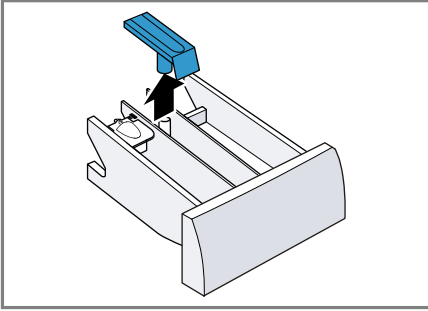
- ▶ Pravidelne vykonávajte program na čistenie bubna alebo pery pri teplote najmenej 60 °C.
- ▶ Po každej prevádzke nechajte dvierka a zásuvku na prací prostriedok otvorené, aby mohol spotrebič vyschnúť.
- ▶ Program  **Drum Clean** vykonajte bez bielizne s použitím univerzálneho pracieho prostriedku.

16.2 Čistenie zásuvky na prací prostriedky

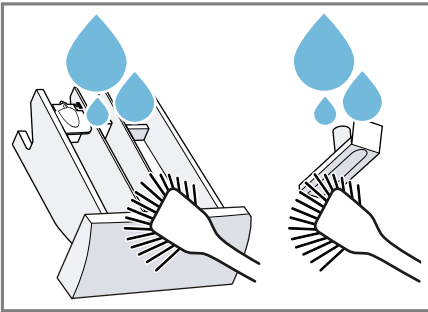
1. Vytiahnite zásuvku na prací prostriedok.
2. Vložku zatlačte nadol a zásuvku na prací prostriedok vyberte von.



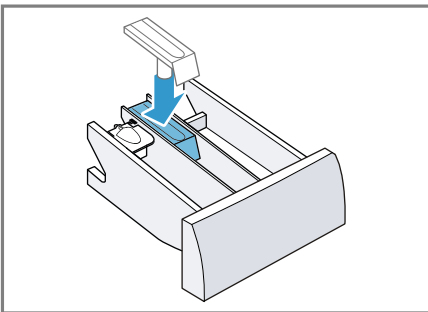
3. Vložku vyťahnite zdola nahor.



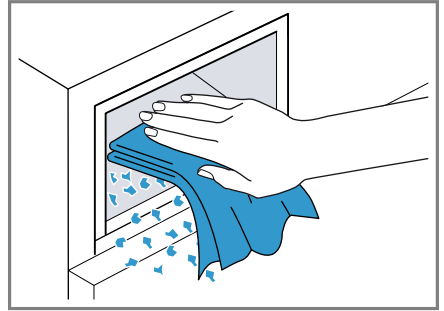
4. Zásuvku na prací prostriedok a vložku vyčistíte vodou a kefkou a osušte.



5. Vložte vložku a zapadnutím ju zaisťte.



6. Vyčistíte otvor pre zásuvku na prací prostriedok.



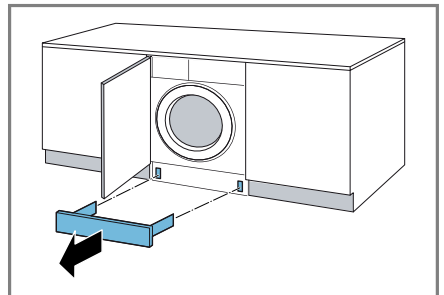
7. Zasuňte zásuvku na prací prostriedok.

16.3 Čistenie vypúšťacieho čerpadla

Vyčistíte vypúšťacie čerpadlo pri poruchách, ako napr. upchatí alebo rapkaní.

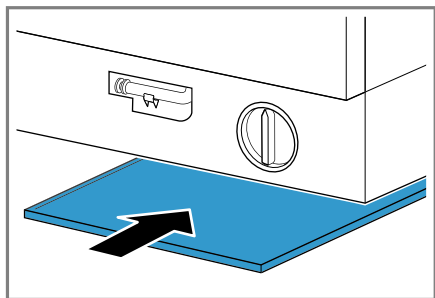
Vyprázdenie vypúšťacieho čerpadla

1. Zatvorte vodovodný kohútik.
2. Vypnite spotrebič.
3. Vyťahnite sieťovú zástrčku spotrebiča z elektrickej siete.
4. Odstráňte soklový kryt.

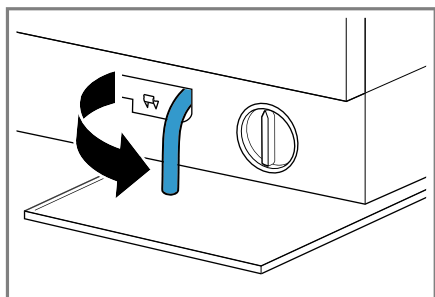


sk Čistenie a údržba

5. Pod otvor vsuňte dostatočne veľkú nádobu.

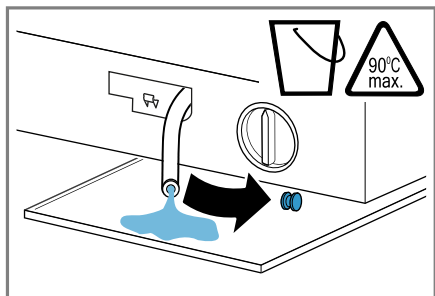


6. Vyberte z držiaka vypúšťaciu hadičku.

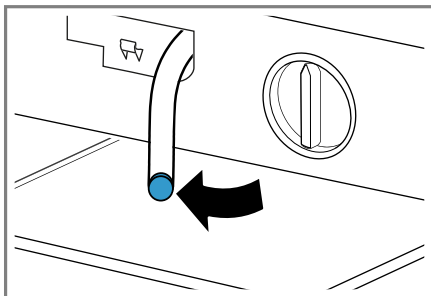


7. **⚠ UPOZORNENIE - Riziko obarenia!** Prací roztok sa pri praní pri vysokej teplote rozhorúči.
▶ Nedotýkajte sa horúceho pracieho roztoku.

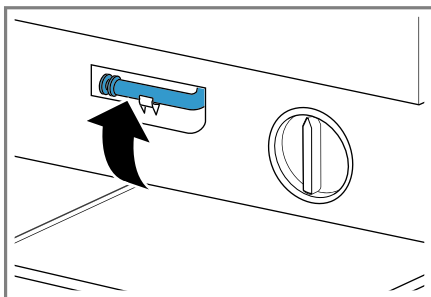
Aby voda z prania mohla vytekať do nádoby, vytiahnite uzáver.



8. Uzáver znova zatlačte.



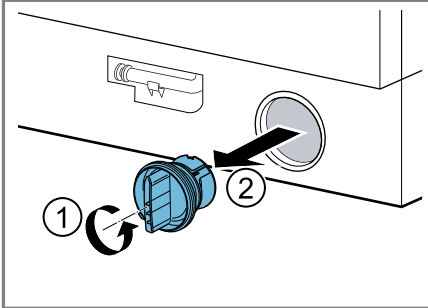
9. Nasadte vypúšťaciu hadičku do držiaka.



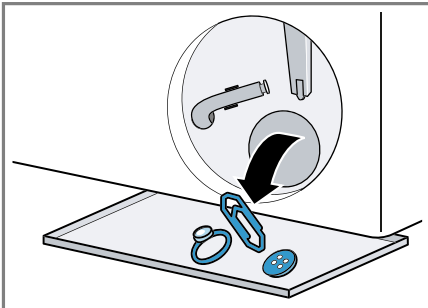
Čistenie vypúšťacieho čerpadla

Požiadavka: Vypúšťacie čerpadlo je prázdne.

1. Pretože vo vypúšťacom čerpadle sa ešte môže nachádzať zvyšková voda, veko čerpadla vytáčajte opatrne.
 - Filtračná vložka v kryte čerpadla sa môže zaniest' hrubými nečistotami. Uvoľnite nečistoty a vyberte filtračnú vložku.

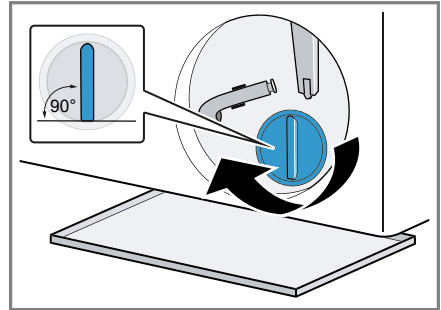


2. Vyčistite vnútorný priestor, závit veka čerpadla a teleso čerpadla.



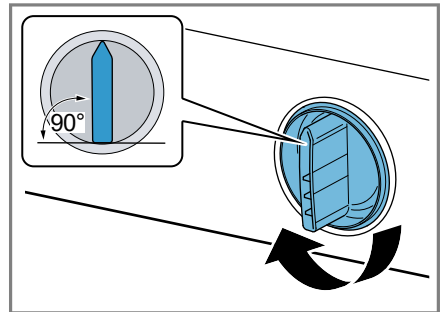
3. Uistite sa, že lopatkové koliesko vypúšťacieho čerpadla sa dá otáčať.

4. Veko čerpadla zatočte až na doraz.



Úchytka veka čerpadla musí byť vo zvislej polohe.

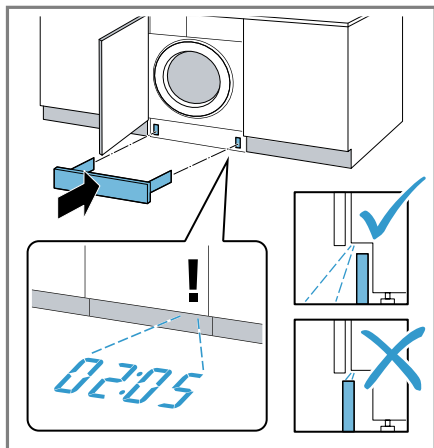
5. Založte veko čerpadla a zatočte ho až na doraz.



Úchytka veka čerpadla musí byť vo zvislej polohe.

6. **Poznámka:** Pri vkladaní soklového krytu sa uistite, že pri vytiahnutí soklového krytu alebo lícujúcej prednej časti nábytku nie je viditeľný Timelight.

Namontujte soklový kryt.



Pred ďalším praním

Aby ste zabránili tomu, že pri ďalšom praní odtečenie nepoužitý prací prostriedok do odtoku, nechajte prebehnúť program **Empty** po tom, ako vyprázdniť vypúšťacie čerpadlo.

1. Otvorte vodovodný kohútik.
2. Zasuňte sieťovú zástrčku.
3. Zapnite spotrebič.
4. Do komory II nalejte jeden liter vody.
5. Zvoľte vhodný program na odčerpávanie.

→ "Programy", Strana 28

17 Odstránenie porúch

Menšie poruchy na vašom spotrebiči môžete odstrániť sami. Pred kontaktovaním zákazníckeho servisu použite informácie o riešení problémov. Tým sa vyhnete zbytočným nákladom.


VAROVANIE




Riziko zásahu elektrickým prúdom!





Neodborné opravy sú nebezpečné.



- ▶ Spotrebič môže opravovať iba príslušne vyškolený personál.
- ▶ Pri oprave spotrebiča sa smú používať len originálne náhradné súčiastky.
- ▶ Keď sa poškodí sieťový prípojný kábel tohto spotrebiča, musí ho vymeniť výrobca alebo jeho zákaznícky servis alebo podobne kvalifikovaná osoba, aby sa zabránilo ohrozeniam.

Porucha	Príčina a riešenie problémov
Displej zhasol a bliká Start/Reload.	Režim šetrenia energie je aktívny. <ul style="list-style-type: none"> ▶ Stlačte ľubovoľné tlačidlo. ✓ Displej sa znova rozsvieti.
"E:36 / -10"	Výpustná rúra alebo odtoková hadica vody je upchatá. <ul style="list-style-type: none"> ▶ Vyčistite výpustnú rúru a odtokovú hadicu vody. <p>Odpadová trubica alebo hadica na odtok vody je zalomená alebo zaseknutá.</p> <ul style="list-style-type: none"> ▶ Uistite sa, že odtoková hadica a odtoková rúra nie sú zalomené alebo zaseknuté. <p>Vypúšťacie čerpadlo je upchaté.</p> <ul style="list-style-type: none"> ▶ → "Čistenie vypúšťacieho čerpadla", <i>Strana 39</i> <p>Odtoková hadica vody je pripojená veľmi vysoko.</p> <ul style="list-style-type: none"> ▶ Odtokovú hadicu vody namontujte v maximálnej výške 1 m. <p>Dávkovanie pracieho prostriedku je príliš vysoké.</p> <ul style="list-style-type: none"> ▶ Okamžité opatrenie: Zmiešajte jednu polievkovú lyžicu aviváže s 0,5 l vody a roztok nalejte do ľavej komory (nie pri outdoorových, športových a páperových textíliách). ▶ Pri ďalšom praní s rovnakou náplňou znížte veľkosť dávky.
	Nepovolené predĺženie namontované na hadici na odtok vody. <ul style="list-style-type: none"> ▶ Odstráňte nepovolené predĺženie na hadici na odtok vody. → "Pripojenie spotrebiča", <i>Strana 20</i>
	Veko čerpadla nie je úplne zaskrutkované.



Porucha	Príčina a riešenie problémov
"E:36 / -10"	<ul style="list-style-type: none"> ▶ Uistite sa, že veko čerpadla je zaskrutkované do spotrebiča až na doraz. Úchytka veka čerpadla musí byť vo zvislej polohe. → "Čistenie vypúšťacieho čerpadla", Strana 40
"E:36 / -25 / -26"	<p>Vypúšťacie čerpadlo je upchaté.</p> <ul style="list-style-type: none"> ▶ → "Čistenie vypúšťacieho čerpadla", Strana 39
"E:60 / -2B"	<p>Kontrolný systém nevyváženosti prerušil odstreďovanie z dôvodu nerovnomerného rozloženia bielizne.</p> <ul style="list-style-type: none"> ▶ Nanovo rozložte bielizeň v bubne. <p>Poznámka: Vložte podľa možnosti do bubna spoločne veľké a malé kusy bielizne. Bielizeň rôznej veľkosti sa pri odstreďovaní lepšie rozloží.</p>
"E:30 / -10" a/alebo 	<p>Tlak vody je príliš nízky. Oprava nie je možná.</p> <hr/> <p>Sitko v prívode vody je upchaté.</p> <ul style="list-style-type: none"> ▶ Vyčistite sitko v prívode vody. <hr/> <p>Prívod vody je zatvorený.</p> <ul style="list-style-type: none"> ▶ Otvorte prívod vody. <hr/> <p>Prívodná hadica vody je zlomená alebo zacviknutá.</p> <ul style="list-style-type: none"> ▶ Uistite sa, že prívodná hadica vody nie je zlomená alebo zacviknutá. <hr/> <p>Systém na meranie hladiny vody je chybný.</p> <p>Poznámka: Pri chybovom hlásení spustí spotrebič odčerpávanie.</p> <ol style="list-style-type: none"> 1. Najprv počkajte cca 5 minút, kým nebude odčerpávanie hotové. 2. Pre resetovanie chybového hlásenia spotrebič vypnite. 3. Spotrebič znova zapnite. 4. Ak sa chybové hlásenie zobrazí znova, kontaktujte zákaznícky servis. → "Zákaznícky servis", Strana 53
"E:35 / -10"	<p>Na dne spotrebiča je voda.</p> <ul style="list-style-type: none"> ▶ Zatvorte prívod vody. ▶ Zavolajte zákaznícky servis. → "Zákaznícky servis", Strana 53 <hr/> <p>Spotrebič netesní.</p> <ul style="list-style-type: none"> ▶ Zatvorte prívod vody. ▶ Zavolajte zákaznícky servis. → "Zákaznícky servis", Strana 53



Porucha	Príčina a riešenie problémov
	Dávkovanie pracieho prostriedku je príliš vysoké. <ul style="list-style-type: none"> ▶ Okamžité opatrenie: Zmiešajte jednu polievkovú lyžicu aviváže s 0,5 l vody a roztok nalejte do ľavej komory (nie pri outdoorových, športových a páperových textíliách). ▶ Pri ďalšom praní s rovnakou náplňou znížte veľkosť dávky.
 svieti.	Teplota je príliš vysoká. <ul style="list-style-type: none"> ▶ Počkajte, kým teplota neklesne. ▶ → "Zrušenie programu", Strana 36 Hladina vody je príliš vysoká. <ul style="list-style-type: none"> ▶ Zvoľte vhodný program na odčerpanie. → "Programy", Strana 28
 bliká.	Dvierka nie sú zatvorené. <ol style="list-style-type: none"> 1. Zatvorte dvierka. 2. Program zapnete stlačením Start/Reload. Bielizeň je privretá v dvierkach. <ol style="list-style-type: none"> 1. Znova otvorte dvierka. 2. Odstráňte privretú bielizeň. 3. Zatvorte dvierka. 4. Program zapnete stlačením Start/Reload.
Všetky ostatné kódy chyby.	Porucha funkcie <ul style="list-style-type: none"> ▶ Zavolajte zákaznický servis. → "Zákaznícky servis", Strana 53
"E:30/-20"	Magnetický ventil je chybný. <ul style="list-style-type: none"> ▶ Zavolajte zákaznický servis. → "Zákaznícky servis", Strana 53 Dávkovanie pracieho prostriedku je príliš vysoké. <ul style="list-style-type: none"> ▶ Pri ďalšom praní s rovnakou náplňou znížte veľkosť dávky. Je naplnená ďalšia voda. <ul style="list-style-type: none"> ▶ Počas prevádzky nelejte do spotrebiča žiadnu ďalšiu vodu.
Spotrebič nefunguje.	Sieťová zástrčka prívodného vedenia nie je zasunutá. <ul style="list-style-type: none"> ▶ Pripojte spotrebič do elektrickej siete. Zareagovala poistka v poistkovej skrinke. <ul style="list-style-type: none"> ▶ Skontrolujte poistku v poistkovej skrini. Elektrické napájanie bolo prerušené. <ul style="list-style-type: none"> ▶ Skontrolujte, či osvetlenie miestnosti alebo iné spotrebiče v miestnosti fungujú.



Porucha	Príčina a riešenie problémov
Program sa nespustí.	<p>Start/Reload nebolo stlačené.</p> <ul style="list-style-type: none"> ▶ Stlačte Start/Reload.
	<p>Dvierka nie sú zatvorené.</p> <ol style="list-style-type: none"> 1. Zatvorte dvierka. 2. Program zapnete stlačením Start/Reload.
	<p>Je aktivovaná detská poistka.</p> <ul style="list-style-type: none"> ▶ → "Deaktivovanie detskej poistky", Strana 36
	<p>Finish in  je aktivované.</p> <ul style="list-style-type: none"> ▶ Skontrolujte, či je Finish in  aktivované. → "Tlačidlá", Strana 27
	<p>Bielizeň je privretá v dvierkach.</p> <ol style="list-style-type: none"> 1. Znova otvorte dvierka. 2. Odstráňte privretú bielizeň. 3. Zatvorte dvierka. 4. Program zapnete stlačením Start/Reload.
Dvierka sa nedajú otvoriť.	<ul style="list-style-type: none"> – – – je aktivované. ▶ Pokračujte v programe zvolením Spin  alebo Empty  a stlačte Start/Reload. → "Pokračovanie programu pri Stop plákania", Strana 36
	<p>Teplota je príliš vysoká.</p> <ul style="list-style-type: none"> ▶ Počkajte, kým teplota neklesne. ▶ → "Zrušenie programu", Strana 36
	<p>Hladina vody je príliš vysoká.</p> <ul style="list-style-type: none"> ▶ Zvoľte vhodný program na odčerpanie. → "Programy", Strana 28
	<p>Výpadok elektrického prúdu.</p> <ul style="list-style-type: none"> ▶ Otvorte dvierka núdzovým odblokovaním. → "Núdzové odblokovanie", Strana 52
Neodčerpáva sa prací roztok.	<p>Výpustná rúra alebo odtoková hadica vody je upchatá.</p> <ul style="list-style-type: none"> ▶ Vyčistite výpustnú rúru a odtokovú hadicu vody.
	<p>Odpadová trubica alebo hadica na odtok vody je zalomená alebo zaseknutá.</p> <ul style="list-style-type: none"> ▶ Uistite sa, že odtoková hadica a odtoková rúra nie sú zalomené alebo zaseknuté.
	<p>Vypúšťacie čerpadlo je upchaté.</p> <ul style="list-style-type: none"> ▶ → "Čistenie vypúšťacieho čerpadla", Strana 39
	<ul style="list-style-type: none"> – – – je aktivované.

Porucha	Príčina a riešenie problémov
Neodčerpáva sa prací roztok.	<ul style="list-style-type: none"> ▶ Pokračujte v programe zvolením Spin  alebo Empty  a stlačte Start/Reload. → "Pokračovanie programu pri Stop plákania", Strana 36
	<p>Odtoková hadica vody je pripojená veľmi vysoko.</p> <ul style="list-style-type: none"> ▶ Odtokovú hadicu vody namontujte v maximálnej výške 1 m.
	<p>Dávkovanie pracieho prostriedku je príliš vysoké.</p> <ul style="list-style-type: none"> ▶ Okamžité opatrenie: Zmiešajte jednu polievkovú lyžicu aviváže s 0,5 l vody a roztok nalejte do ľavej komory (nie pri outdoorových, športových a páperových textíliách). ▶ Pri ďalšom praní s rovnakou náplňou znížte veľkosť dávky.
	<p>Nepovolené predĺženie namontované na hadici na odtok vody.</p> <ul style="list-style-type: none"> ▶ Odstráňte nepovolené predĺženie na hadici na odtok vody. → "Pripojenie spotrebiča", Strana 20
	<p>Veko čerpadla nie je úplne zaskrutkované.</p> <ul style="list-style-type: none"> ▶ Uistite sa, že veko čerpadla je zaskrutkované do spotrebiča až na doraz. Úchytka veka čerpadla musí byť vo zvislej polohe. → "Čistenie vypúšťacieho čerpadla", Strana 40
Voda nepriteká. Nebol spláchnutý prací prostriedok.	<p>Start/Reload nebolo stlačené.</p> <ul style="list-style-type: none"> ▶ Stlačte Start/Reload.
	<p>Sítka v prívode vody je upchaté.</p> <ul style="list-style-type: none"> ▶ Vyčistite sítka v prívode vody.
	<p>Prívod vody je zatvorený.</p> <ul style="list-style-type: none"> ▶ Otvorte prívod vody.
	<p>Prívodná hadica vody je zlomená alebo zacviknutá.</p> <ul style="list-style-type: none"> ▶ Uistite sa, že prívodná hadica vody nie je zlomená alebo zacviknutá.
Opakovaný nábeh odstreďovania.	<p>Kontrolný systém nevyváženosti vyrovnáva nevyváženosť opakovaným rozložením bielizne.</p> <ul style="list-style-type: none"> ▶ Nejde o chybu – nie je potrebné žiadne opatrenie. <p>Poznámka: Pri plnení vložte podľa možnosti do bubna spoločne veľké a malé kusy bielizne. Bielizeň rôznej veľkosti sa pri odstreďovaní lepšie rozloží.</p>

Porucha	Príčina a riešenie problémov
Počas prania sa zme- ní čas trvania prog- ramu.	<p>Priebeh programu sa elektronicky optimalizuje. Môže to viesť k zmene času trvania programu.</p> <ul style="list-style-type: none"> ▶ Nejde o chybu – nie je potrebné žiadne opatrenie. <p>Kontrolný systém nevyváženosti vyrovnáva nevyváže- nosť opakovaným rozložením bielizne.</p> <ul style="list-style-type: none"> ▶ Nejde o chybu – nie je potrebné žiadne opatrenie. <p>Poznámka: Pri plnení vložte podľa možnosti do bubna spoločne veľké a malé kusy bielizne. Bielizeň rôznej veľkosti sa pri odstreďovaní lepšie rozloží.</p>
V bubne nevidieť vodu.	<p>Systém kontroly peny pri veľmi intenzívnom penení pri- dá plákanie.</p> <ul style="list-style-type: none"> ▶ Nejde o chybu – nie je potrebné žiadne opatrenie.
V bubne nevidieť vodu.	<p>Voda je pod viditeľnou oblasťou.</p> <ul style="list-style-type: none"> ▶ Nejde o chybu – nie je potrebné žiadne opatrenie. ▶ Počas prevádzky nelejte do spotrebiča žiadnu ďal- šiu vodu.
Bubon sa po spustení programu myká.	<p>Príčinou je interný test motora.</p> <ul style="list-style-type: none"> ▶ Nejde o chybu – nie je potrebné žiadne opatrenie.
V komore ☼ sa na- chádza zvyšková voda.	<p>Vložka v komore ☼ je upchatá.</p> <ul style="list-style-type: none"> ▶ → "Čistenie zásuvky na pracie prostriedky", Strana 38
Vibrácie a pohyb spotrebiča počas od- streďovania.	<p>Spotrebič nie je správne vyrovnaný.</p> <ul style="list-style-type: none"> ▶ → "Vyrovnanie spotrebiča", Strana 21 <p>Nožičky spotrebiča nie sú zafixované.</p> <ul style="list-style-type: none"> ▶ Zafixujte nožičky spotrebiča. → "Vyrovnanie spotrebiča", Strana 21 <p>Prepravné poistky nie sú odstránené.</p> <ul style="list-style-type: none"> ▶ → "Odstránenie prepravných poistiek", Strana 13.
Bubon sa otáča, voda neprieká.	<p>Rozpoznávanie náplne je aktívne.</p> <ul style="list-style-type: none"> ▶ Nejde o chybu, nie je potrebné žiadne opatrenie. <p>Poznámka: Rozpoznanie náplne môže trvať až 2 minúty.</p>
Silné penenie.	<p>Dávkovanie pracieho prostriedku je príliš vysoké.</p> <ul style="list-style-type: none"> ▶ Okamžité opatrenie: Zmiešajte jednu polievkovú ly- žicu aviváže s 0,5 l vody a roztok nalejte do ľavej komory (nie pri outdoorových, športových a pápero- vých textíliách). ▶ Pri ďalšom praní s rovnakou náplňou znížte veľkosť dávky.

Porucha	Príčina a riešenie problémov
Timelight nesvieti.	<p>Timelight je v základných nastaveniach deaktivovaný.</p> <ul style="list-style-type: none"> ▶ → "Prehľad základných nastavení", Strana 37 <hr/> <p>Režim šetrenia energie je aktívny.</p> <ul style="list-style-type: none"> ▶ Stlačte ľubovoľné tlačidlo. ✓ Displej sa znova rozsvieti.
Nie je dosiahnutý vysoký počet otáčok pri odstreďovaní.	<p>Nastavené sú nízke otáčky odstreďovania.</p> <ul style="list-style-type: none"> ▶ Pri ďalšom praní nastavte vyššie otáčky odstreďovania. <hr/> <p>Systém riadenia nevyváženosti vyrovnáva nevyváženú snižovaním počtu otáčok pri odstreďovaní.</p> <ul style="list-style-type: none"> ▶ Nanovo rozložte bielizeň v bubne. <p>Poznámka: Vložte podľa možnosti do bubna spoločne veľké a malé kusy bielizne. Bielizeň rôznej veľkosti sa pri odstreďovaní lepšie rozloží.</p> <ul style="list-style-type: none"> ▶ Spustíte program Spin .
Program odstreďovanie sa nespustí.	<p>Výpustná rúra alebo odtoková hadica vody je upchatá.</p> <ul style="list-style-type: none"> ▶ Vyčistíte výpustnú rúru a odtokovú hadicu vody. <hr/> <p>Odpadová trubica alebo hadica na odtok vody je zalomená alebo zaseknutá.</p> <ul style="list-style-type: none"> ▶ Uistite sa, že odtoková hadica a odtoková rúra nie sú zalomené alebo zaseknuté. <hr/> <p>Kontrolný systém nevyváženosti prerušil odstreďovanie z dôvodu nerovnomerného rozloženia bielizne.</p> <ul style="list-style-type: none"> ▶ Nanovo rozložte bielizeň v bubne. <p>Poznámka: Vložte podľa možnosti do bubna spoločne veľké a malé kusy bielizne. Bielizeň rôznej veľkosti sa pri odstreďovaní lepšie rozloží.</p> <ul style="list-style-type: none"> ▶ Spustíte program Spin .
Šumiaci, sípavý zvuk.	<p>Voda sa pod tlakom dostáva do zásuvky na prací prostriedok.</p> <ul style="list-style-type: none"> ▶ Nejde o chybu – normálny prevádzkový zvuk.
Hlasné zvuky počas odstreďovania.	<p>Spotrebič nie je správne vyrovnaný.</p> <ul style="list-style-type: none"> ▶ → "Vyrovnanie spotrebiča", Strana 21 <hr/> <p>Nožičky spotrebiča nie sú zaфикované.</p> <ul style="list-style-type: none"> ▶ Zafixujte nožičky spotrebiča. → "Vyrovnanie spotrebiča", Strana 21 <hr/> <p>Prepravné poistky nie sú odstránené.</p> <ul style="list-style-type: none"> ▶ → "Odstránenie prepravných poistiek", Strana 13.

Porucha	Príčina a riešenie problémov
Rapkanie, rachotenie v čerpadle.	Do vypúšťacieho čerpadla sa dostalo cudzie teleso. ▶ → "Čistenie vypúšťacieho čerpadla", Strana 39
Chlípavý, rytmický zvuk nasávania.	Vypúšťacie čerpadlo je aktívne, prací roztok sa odčerpáva. ▶ Nejde o chybu – normálny prevádzkový zvuk.
Vznik záhybov, krčenie.	Otáčky odstreďovania sú príliš vysoké. ▶ Pri ďalšom praní nastavte nižšie otáčky odstreďovania.
	Náplň je príliš veľká. ▶ Pri ďalšom praní zredukujte náplň.
	Nastavený nesprávny program pre daný druh textilie. ▶ Vyberte program vhodný na daný druh textílií.
Prací prostriedok alebo aviváž odkvapkáva z manžety a zhromažďuje sa na skle dvierok alebo v záhybe manžety.	Príliš veľa pracieho prostriedku/aviváže v zásuvke na prací prostriedok. ▶ Pri dávkovaní tekutého pracieho prostriedku a aviváže dodržiavajte označenie v zásuvke na prací prostriedok a nedávkujte nad označenie.
Výsledok odstreďovania nie je uspokojivý. Bielizeň je príliš mokrá/príliš vlhká.	Nastavené sú nízke otáčky odstreďovania. ▶ Pri ďalšom praní nastavte vyššie otáčky odstreďovania. ▶ Spustíte program Spin  .
	Výpustná rúra alebo odtoková hadica vody je upchatá. ▶ Vyčistite výpustnú rúru a odtokovú hadicu vody.
	Odpadová trubica alebo hadica na odtok vody je zalomená alebo zaseknutá. ▶ Uistite sa, že odtoková hadica a odtoková rúra nie sú zalomené alebo zaseknuté.
	Kontrolný systém nevyváženosti prerušil odstreďovanie z dôvodu nerovnomerného rozloženia bielizne. ▶ Nanovo rozložte bielizeň v bubne.
	Poznámka: Vložte podľa možnosti do bubna spoločne veľké a malé kusy bielizne. Bielizeň rôznej veľkosti sa pri odstreďovaní lepšie rozloží. ▶ Spustíte program Spin  .
	Systém riadenia nevyváženosti vyrovnáva nevyváženosť znížením počtu otáčok pri odstreďovaní. ▶ Nanovo rozložte bielizeň v bubne.

Porucha	Príčina a riešenie problémov
Výsledok odstred'ovania nie je uspokojivý. Bielizeň je príliš mokrá/príliš vlhká.	<p>Poznámka: Vložte podľa možnosti do bubna spoločne veľké a malé kusy bielizne. Bielizeň rôznej veľkosti sa pri odstred'ovaní lepšie rozloží.</p> <ul style="list-style-type: none"> ▶ Spustíte program Spin .
Zvyšky pracieho prostriedku na vlhkej bielizni.	<p>Pracie prostriedky môžu obsahovať vo vode nerozpustní látky, ktoré sa ukladajú na bielizni.</p> <ul style="list-style-type: none"> ▶ Spustíte program Rinse .
Zvyšky pracieho prostriedku na suchej bielizni.	<p>Pracie prostriedky môžu obsahovať vo vode nerozpustní látky, ktoré sa ukladajú na bielizni.</p> <ul style="list-style-type: none"> ▶ Bielizeň po vypraní a vysušení vykefujte.
Z prírodnej hadice vyteká voda.	<p>Prírodná hadica vody nie je správne/pevne pripojená.</p> <ol style="list-style-type: none"> 1. Správne pripojte prírodnú hadicu vody. → "<i>Pripojenie prírodnej hadice vody</i>", <i>Strana 20</i> 2. Utiahnite skrutkový spoj.
Z odtokovej hadice vyteká voda.	<p>Odtoková hadica vody je poškodená.</p> <ul style="list-style-type: none"> ▶ Vymeňte poškodenú odtokovú hadicu vody. <p>Odtoková hadica vody nie je správne pripojená.</p> <ul style="list-style-type: none"> ▶ Správne pripojte odtokovú hadicu vody. → "<i>Spôsoby pripojenia odtoku vody</i>", <i>Strana 20</i>
V spotrebiči sa vytvá- ra zápach.	<p>Vlhkosť a zvyšky pracích prostriedkov môžu podporovať vznik zápachu.</p> <ul style="list-style-type: none"> ▶ → "<i>Čistenie bubna</i>", <i>Strana 38</i> ▶ Keď spotrebič nepoužívate, nechajte dvierka a zásuvku na prací prostriedok otvorenú, aby mohla vyschnúť zvyšková voda.

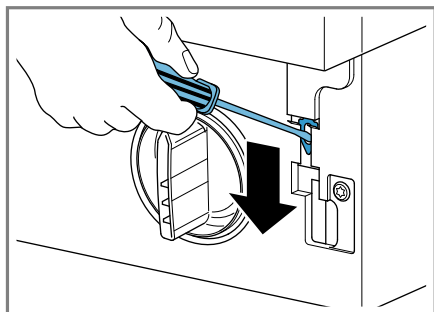
17.1 Núdzové odblokovanie

Odblokovanie dvierok

Požiadavka: Vypúšťacie čerpadlo je prázdne.

1. **POZOR!** Vytekáajúca voda môže spôsobiť vecné škody.
- ▶ Neotvárajte dvierka, ak na skle vidíte vodu.

Pomocou náradia potiahnite núdzové odblokovanie smerom nadol a pusťte ho.



- ✓ Zámok dvierok je odblokovaný.
2. Vložte údržbovú klapku a zapadnutím ju zaistíte.
 3. Zatvorte údržbovú klapku.

18 Preprava, skladovanie a likvidácia

Zistite, ako váš prístroj pripraviť na prepravu a uskladnenie. Dozviete sa tiež, ako zlikvidovať staré spotrebiče.

18.1 Demontáž spotrebiča

Poznámka: Podrobnejšie informácie nájdete v digitálnom návode na obsluhu načítaním QR kódu v obsahu alebo na www.siemens-home.bsh-group.com.

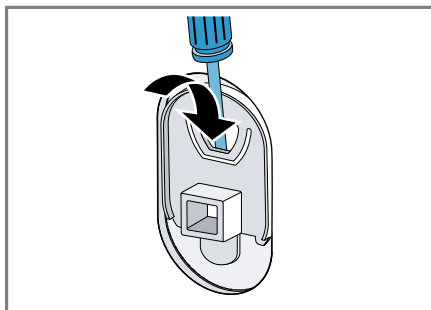
1. Zatvorte vodovodný kohútik.
2. Vyprázdňte prívodnú hadicu vody.

3. Vypnite spotrebič.
4. Vytiahnite sieťovú zástrčku.
5. Vypustite prací roztok.
→ "Čistenie vypúšťacieho čerpadla", Strana 39
6. Odmontujte hadice.

18.2 Vloženie prepravných poistiek

Spotrebič zaistíte pred prepravou prepravnými poistkami, aby ste zabránili škodám.

1. Pomocou skrutkovača odstráňte 4 krytky.



Krytky si odložte.

2. Namontujte 4 prepravné poistky. Riadte sa pritom podľa opisu → "Odstránenie prepravných poistiek", Strana 13 a postupujte v opačnom poradí.

18.3 Opätovné uvedenie spotrebiča do prevádzky

- ▶ Ďalšie informácie nájdete v → "Umiestnenie a pripojenie", Strana 12 a → "Pred prvým použitím", Strana 24.

18.4 Likvidácia starého spotrebiča

Ekologickou likvidáciou môžu byť znovu využité cenné suroviny.

VAROVANIE

Riziko poškodenia zdravia!

Deti sa môžu zavrieť dovnútra spotrebiča a dostať sa do ohrozenia života.

- ▶ Spotrebič nestavajte za dvere, ktoré blokujú alebo obmedzujú otvorenie dvierok spotrebiča.
- ▶ V prípade spotrebičov, ktoré už došližili, odpojte sieťovú zástrčku sieťového prívodného vedenia, potom odpojte sieťové prívodné vedenie a zničte zámok dvierok spotrebiča tak, aby sa už dvierka nedali zatvoriť.

1. Odpojte sieťovú zástrčku napájacieho kábla.
2. Odrežte napájací kábel.
3. Spotrebič zlikvidujte ekologickým spôsobom.

O aktuálnych spôsoboch likvidácie sa informujte u vášho špecializovaného predajcu alebo u orgánov obecnej, príp. mestskej správy.



Tento spotrebič je označený v súlade s európskou smernicou 2012/19/EÚ o nakladaní s použitými elektrickými a elektronickými zariadeniami (waste electrical and electronic equipment - WEEE).

Táto smernica stanoví jednotný európsky (EU) rámec pre spätný odber a recyklovanie použitých zariadení.

19 Zákaznícky servis

Ak máte akékoľvek otázky týkajúce sa používania, nedokážete opraviť poruchu na spotrebiči sami alebo ak spotrebič vyžaduje opravu, obráťte sa na náš zákaznícky servis.

Originálne náhradné súčiastky, ktoré sú relevantné pre funkčnosť spotrebiča a splňajú nariadenie o ekodizajne, vám poskytne náš zákaznícky servis v období minimálne 10 rokov od uvedenia spotrebiča na trh v Európskom hospodárskom priestore.

Poznámka: Využívanie zákazníckeho servisu je bezplatné v rámci záruky výrobcu.

Podrobné informácie o záručnej lehote a záručných podmienkach vo vašej krajine vám poskytne zákaznícky servis alebo predajca, prípadne ich nájdete na našom webe.

Keď kontaktujete zákaznícky servis, potrebujete číslo výrobku (E.-Nr.) a výrobné číslo (FD) vášho spotrebiča.

Kontaktné údaje zákazníckeho servisu nájdete v priloženom adresári zákazníckej služby alebo na našej webovej stránke.

19.1 Označenie produktu (E-Nr.) a výrobné číslo (FD)

Číslo výrobku (E-Nr.) a výrobné číslo (FD) nájdete na typovom štítku spotrebiča.

Výrobný štítok je umiestnený v závislosti od modelu:

- na vnútornej strane dvierok.
- na vnútornej strane klapky údržby.
- na zadnej strane spotrebiča.

Ak chcete rýchlo vyhľadať údaje o spotrebiči a telefónne číslo zákazníckeho servisu, môžete si údaje poznačiť.




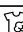





19.2 Záruka AQUA STOP

Okrem nárokov na záručné plnenie voči predávajúcemu vyplývajúcim z kúpnej zmluvy a okrem našej záruky výrobcu poskytujeme aj náhradu za nasledujúcich podmienok.

- Ak dôjde vplyvom chyby nášho systému Aqua-Stop ku škodám spôsobeným vodou, nahradíme škody privátnym užívateľom. K zabezpečeniu vodnej bezpečnosti musí byť spotrebič pripojený na elektrickú sieť.
- Záruka platí po celú dobu životnosti spotrebiča.
- Predpokladom nároku na záruku je odborné nainštalovanie a pripojenie spotrebiča s Aqua-Stop podľa nášho návodu; zahŕňa aj odborné nainštalované predĺženie Aqua-Stop (originálne príslušenstvo). Naša záruka sa nevzťahuje na chybné prírodné potrubie alebo armatúry až po prípojku Aqua-Stop na vodovodnom kohútiku.
- Na spotrebiče s Aqua-Stop nie je zásadne nutné počas prevádzky dohliadať, príp. ich potom uzatvorením vodovodného kohútika zaisťiť. Len v prípade dlhšej neprítomnosti vo vašom byte, napr. niekoľkotýždňovej dovolenky, vodovodný kohútik uzavrite.

20 Hodnoty spotreby

Nasledujúce informácie sa uvádzajú podľa nariadenia EÚ o ekodizajne. Uvedené hodnoty pre iné programy ako **Eco 40-60** sú iba smernými hodnotami a boli stanovené v nadväznosti na platnú normu EN60456.

Program	Množstvo náplne (kg)	Čas trvania programu (h:min) ¹	Spotreba energie (kWh/cyklus) ¹	Spotreba vody (l/cyklus) ¹	Maximálna teplota (°C) 5 min ¹	Počet otáčok odstreďovania (ot/min) ¹	Zvyšková vlhkosť (%) ¹
Eco 40-60 ²	8,0	3:26	1,090	55,0	48	1400	50,00
Eco 40-60 ²	4,0	2:40	0,560	45,0	38	1390	50,00
Eco 40-60 ²	2,0	2:25	0,170	33,0	25	1400	54,00
Cottons  20 °C	8,0	3:20	0,320	88,0	23	1400	52,00
Cottons  40 °C	8,0	3:20	1,030	88,0	45	1400	52,00
Cottons  60 °C	8,0	3:20	1,350	88,0	53	1400	52,00
Cottons  40 °C + Prewash 	8,0	4:00	1,200	92,0	45	1400	52,00
Easy Care  40 °C	4,0	2:30	0,770	64,0	44	1200	30,00
Mixed Fabrics  40 °C	4,0	1:05	0,610	45,0	41	1400	55,00
 Wool  30 °C	2,0	0:45	0,220	42,0	24	800	27,00

¹ Skutočné hodnoty sa môžu líšiť od uvedených hodnôt v závislosti od tlaku vody, tvrdosti vody, prírodnej teploty vody, teploty v miestnosti, druhu, množstva a znečistenia bielizne, použitého pracieho prostriedku, kolísaní v elektrickej sieti a zvolených prídavných funkcií.

² Skúšobný program podľa nariadenia EÚ o ekodizajne a nariadenia EÚ o energetickom označovaní na testovanie so studenou vodou (15 °C).

21 Technické údaje

Výška spotrebiča	81,8 cm
Šírka spotrebiča	59,6 cm
Hĺbka spotrebiča	54,4 cm
Výška spotrebiča pri zavretých dvierkach	57,4 cm
Výška spotrebiča pri otvorených dvierkach	95,6 cm
Hmotnosť	72,1 kg ¹
Maximálne množstvo náplne	8,0 kg
Sieťové napätie	220-240 V, 50 Hz
⇄ Minimálna poistka inštalácie	10 A
Menovitý výkon	2300 W
Príkion	<ul style="list-style-type: none"> ■ Vypnutý stav: 0,12 W ■ Nevypnutý stav: 0,50 W
Tlak vody	<ul style="list-style-type: none"> ■ Minimálne: 100 kPa (1 bar) ■ Maximálne: 1 000 kPa (10 bar)
Dĺžka prívodnej hadice vody	220 cm
Dĺžka odtokovej hadice vody	220 cm
Dĺžka sieťového prívodného vedenia	210 cm
¹ V závislosti od vybavenia spotrebiča	

Tento produkt obsahuje svetelné zdroje triedy energetickej účinnosti F. Svetelné zdroje sú dostupné ako náhradný diel a vymieňať ho môže len na to vyškolený personál. Ďalšie informácie o vašom modeli nájdete na internete na <https://eprel.ec.europa.eu/>¹. Táto webová adresa odkazuje na oficiálnu produktovú databázu EÚ EPREL. Postupujte podľa týchto pokynov na vyhľadanie modelu. Identifikácia modelu vyplýva zo znakov pred pomlčkou čísla výrobku (E-Nr.) na výrobnom štítku. Alternatívne nájdete identifikáciu modelu aj v prvom riadku energetickeho štítku EÚ.

¹ Platí len pre krajiny v Európskom hospodárskom priestore



A series of horizontal lines for writing, starting from the first line below the pencil icon and continuing down to the bottom of the page.

BSH Hausgeräte GmbH

Carl-Wery-Straße 34

81739 München, GERMANY

www.siemens-home.bsh-group.com

Vyrobila spoločnosť BSH Hausgeräte GmbH v rámci licencie ochranej známky spoločnosti Siemens AG



9001715201

(020302)

sk