



SIEMENS

Vaskemaskin

WI14W542EU

no Bruksanvisning og installasjonsveiledning



Register your product on My Siemens and discover exclusive services and offers.

siemens-home.bsh-group.com/welcome

The future moving in.

Siemens Home Appliances

**For mer informasjon, se Digital brukerhånd-
bok.**



Innholdsfortegnelse

1 Sikkerhet.....	4	8 Taster	27
1.1 Generelle merknader.....	4	9 Programmer.....	28
1.2 Korrekt bruk	4	10 Tilbehør.....	32
1.3 Begrensning av brukerkretsen.....	4	11 Tøy	32
1.4 Sikker installasjon.....	5	11.1 Klargjøre tøy	32
1.5 Sikker bruk	7	12 Vaskemiddel og pleiemiddel ...	33
1.6 Sikker rengjøring og vedlikehold.....	9	13 Grunnleggende betjening	33
2 Unngå materielle skader.....	10	13.1 Slå på vaskemaskinen	33
3 Miljøvern og innsparing.....	11	13.2 Stille inn program	33
3.1 Avfallsbehandling av emballasje	11	13.3 Tilpasse programinnstillingene	33
3.2 Energi- og ressurs sparing	11	13.4 Innlegging av tøy.....	33
3.3 Strømsparemodus.....	11	13.5 Sette inn doseringshjelp for flytende vaskemiddel.....	33
4 Oppstilling og tilkobling	11	13.6 Bruk av doseringshjelp for flytende vaskemiddel.....	34
4.1 Pakke ut maskinen.....	11	13.7 Fylle på vaskemiddel og pleiemiddel.....	34
4.2 Leveringsinnhold	12	13.8 Starte program	35
4.3 Krav til oppstillingssted	12	13.9 Endring av aktivert ferdig om-tid.....	35
4.4 Fjerne transportsikringen	13	13.10 Bløtlegging av tøy.....	35
4.5 Verktøy til montering	14	13.11 Ilegging av tøy	35
4.6 Montere maskinen.....	14	13.12 Avbryt program	35
4.7 Koble til maskinen.....	19	13.13 Fortsette programmet med skyllestopp	35
4.8 Sette maskinen i vater.....	20	13.14 Ta ut tøyet.....	36
4.9 Koble apparatet til strøm.....	21	13.15 Slå av maskinen	36
5 Bli kjent med.....	22	14 Barnesikring.....	36
5.1 Maskin	22	14.1 Aktivere barnesikringen.....	36
5.2 Vaskemiddelskuff	23	14.2 Deaktivere barnesikring	36
5.3 Betjeningspanel.....	23		
6 Før første gangs bruk	24		
6.1 Starte tomvask.....	24		
7 Display	25		

15 Grunninnstillingene	37
15.1 Oversikt over grunninnstillingene.....	37
15.2 Endring av grunninnstillingene	38
16 Rengjøring og pleie.....	38
16.1 Rengjøre trommelen.....	38
16.2 Rengjøring av vaskemiddel-skuffen	38
16.3 Rengjøre vannpumpen.....	39
17 Utbedring av feil	43
17.1 Nødutløser	52
18 Transport, oppbevaring og avfallsbehandling.....	52
18.1 Demontering av maskinen	52
18.2 Sette inn transportsikringer	52
18.3 Ta maskinen i bruk igjen.....	52
18.4 Avfallsbehandling av gammelt apparat.....	53
19 Kundeservice	53
19.1 Produktnummer (E-Nr.) og produksjonsnummer (FD)	53
19.2 AQUA-STOP-garanti	54
20 Forbruksverdier	55
21 Tekniske data	55



1 Sikkerhet

Følg sikkerhetsanvisningene nedenfor.

1.1 Generelle merknader



- Les nøye gjennom denne anvisningen.
- Oppbevar veiledningen og produktinformasjonen for senere bruk eller for en senere eier.
- Ikke koble til apparatet dersom det har transportskader.

1.2 Korrekt bruk

Apparatet må kun brukes:

- for å vaske tøy som kan vaskes i maskin og ull som kan vaskes for hånd i samsvar med det som er angitt på etiketten.
- med vann fra springen og vanlige vaskemidler og pleiemidler som er egnet for vaskemaskin.
- i private husholdninger og i lukkede rom hjemme.
- opp til høyde på maks 4000 m over havet.

1.3 Begrensning av brukerkretsen

Dette apparatet kan brukes av barn fra og med 8 år og av personer med redusert fysiske, sensoriske eller mentale evner eller mangel på erfaring og/eller kunnskap, dersom de blir overvåket eller har fått opplæring i en sikker bruk av apparatet og dessuten har forstått farene som kan resultere av feil bruk.

Barn må ikke få leke med apparatet.

Rengjøring og brukervedlikehold må ikke utføres av barn uten oppsyn.

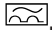
Barn under 3 år og husdyr skal holdes unna apparatet.

1.4 Sikker installasjon

Når du installerer maskinen, må du følge sikkerhetsanvisningene.

⚠ ADVARSEL – Fare for elektrisk støt!

Ukyndige installasjoner er farlig.

- ▶ Maskinen må kun tilkobles og brukes i henhold til angivelsene på typeskiltet.
- ▶ Maskinen skal bare kobles til et strømmett med vekselstrøm via en forskriftsmessig montert jordet stikkontakt.
- ▶ Systemet for husets PE-leder må være forskriftsmessig installert. Installasjonen må ha tilstrekkelig stort ledningstverrsnitt.
- ▶ Ved bruk av jordfeilbryter må det kun brukes en type som er merket med .
- ▶ Maskinen må aldri forsynes med strøm via en ekstern bryteranordning, f.eks. tidsur eller fjernstyring.
- ▶ Hvis maskinen er innebygd, må støpselet på strømledningen være fritt tilgjengelig. Hvis fri tilgang ikke er mulig, må det i henhold til regelverket monteres en allpolet skillebryter i den faste elektriske installasjonen.
- ▶ Når du stiller opp apparatet, må du påse at strømkabelen ikke kommer i klem eller får skader.

Hvis isolasjonen på strømledningen er skadet, er dette farlig.

- ▶ La aldri strømkabelen være i kontakt med varme maskindeler eller varmekilder.
- ▶ La aldri strømkabelen komme i kontakt med skarpe spisser eller kanter.
- ▶ Du må aldri få knekk på, klemme sammen eller endre strømkabelen.

⚠ ADVARSEL – Brannfare!

Det er farlig å bruke en forlenget strømkabel og ikke godkjent adapter.

- ▶ Ikke bruk forlengelseskabler eller strømskinner.
- ▶ Ta kontakt med kundeservice dersom strømkabelen er for kort.
- ▶ Bruk kun adaptere som produsenten har godkjent.

⚠ ADVARSEL – Fare for personskade!

Apparatets høye vekt kan føre til personskader når det løftes.

- ▶ Ikke løft apparatet alene.

Hvis det stilles en tørketrommel oppå denne vaskemaskinen og dette ikke gjøres forskriftsmessig, kan tørketrommelen falle ned.

- ▶ Tørketrommelen må utelukkende stilles oppå en vaskemaskin ved bruk av monteringssettet fra produsenten av tørketrommelen. Andre oppstillingsmetoder er ikke tillatt.
- ▶ Tørketrommelen må aldri stilles oppå en vaskemaskin dersom tørketrommelprodusenten ikke tilbyr noe egnet monteringssett.
- ▶ Ikke still tørketromler oppå vaskemaskiner dersom de to maskinene er fra forskjellige produsenter og har forskjellig dybde og bredde.
- ▶ Ikke sett tørketromler på vaskemaskiner som står på en sokkel. Maskinene kan velte.

⚠ ADVARSEL – Kvelningsfare!

Barn kan få emballasjen over hodet eller vikle seg inn i den og kveles.

- ▶ Hold emballasjen borte fra barn.
- ▶ Barn må ikke få leke med emballasjen.

⚠ FORSIKTIG – Fare for personskade!

Maskinen kan vibrere eller bevege seg under bruk.

- ▶ Plasser maskinen på et rent, plant og stabilt underlag.
- ▶ Sett maskinen i vater ved å bruke et vaterpass og justere på føtten.

Hvis slangene og strømledningene er lagt feil, er det snublefare.

- ▶ Legg slangene og ledningene slik at det ikke oppstår snublefare.

Hvis maskinen flyttes ved at man drar i eller skyver på utstående komponenter, for eksempel døren, kan disse komponentene brette.

- ▶ Maskinen må ikke flyttes ved at man drar i eller skyver på utstående komponenter.

⚠ FORSIKTIG – Kuttfare!

Skarpe kanter på maskinen kan føre til kuttskader hvis de berøres.

- ▶ Ikke berør de skarpe kantene på maskinen.
- ▶ Bruk vernehansker ved installasjon og transport av maskinen.

1.5 Sikker bruk**⚠ ADVARSEL – Fare for elektrisk støt!**

En vaskemaskin med skader eller en strømledning med skader er farlig.

- ▶ Bruk aldri apparatet hvis det har skader.
- ▶ Dra aldri i strømledningen når du skal koble vaskemaskinen fra strømmettet. Dra alltid i pluggen på strømledningen.
- ▶ Hvis vaskemaskinen eller strømledningen er skadet, må du dra ut støpselet eller slå av sikringen i sikringsskapet og stenge vannkranen umiddelbart.
- ▶ Ta kontakt med kundeservice. → *Side 53*

Fuktighet som trenger inn, kan forårsake elektrisk støt.

- ▶ Apparatet skal kun brukes i lukkede rom.
- ▶ Utsett aldri apparatet for kraftig varme eller fuktighet.
- ▶ Ikke bruk dampstråle, høytrykksspyler, slanger eller dusjstråler for å rengjøre apparatet.

⚠ ADVARSEL – Fare for helseskader!

Barn kan bli sperret inne i apparatet og havne i livsfare.

- ▶ Ikke plasser apparatet bak en dør som hindrer at apparatdøren åpnes, eller som blokkerer den.
- ▶ Etter endt levetid på vaskemaskinen, må du trekke ut støpselet på strømledningen, kappe over strømledningen og ødelegge dørlåsen slik at vaskemaskindøren ikke lar seg lukke lenger.

⚠ ADVARSEL – Kvelningsfare!

Barn kan puste inn eller svelge smådeler og bli kvalt.

- ▶ Hold smådeler borte fra barn.
- ▶ Ikke la barn leke med smådeler.

⚠ ADVARSEL – Fare for forgiftning!

Vaskemiddel og skyllemiddel kan medføre forgiftning dersom det svelges.

- ▶ Dersom det svelges ved en feiltakelse, må det søkes legehjelp.
- ▶ Vaskemidler og pleiemidler må oppbevares utilgjengelig for barn.

⚠ ADVARSEL – Eksplosjonsfare!

Hvis tøyet er blitt forbehandlet med løsemiddelholdige rengjøringsmidler på forhånd, kan det føre til eksplosjon i maskinen.

- ▶ Forbehandlet tøy må skylles grundig med vann før tørking.

⚠ FORSIKTIG – Fare for personskade!

Hvis man går eller klatrer opp på maskinen, kan dekkplaten knekke.

- ▶ Ikke gå eller klatre opp på maskinen.

Hvis man setter seg eller lener seg på den åpnede døren, kan maskinen velte.

- ▶ Ikke sett deg eller støtt deg til maskindøren.
- ▶ Ikke sett noen gjenstander på maskindøren.

Dersom du griper inn i trommelen mens den roterer, kan du skade hendene.

- ▶ Før du griper inn i trommelen, må du vente til den har stanset helt opp.

⚠ FORSIKTIG – Fare for skålding!

Vaskevannet blir varmt under vasking på høye temperaturer.

- ▶ Ikke ta i det varme vaskevannet.

⚠ FORSIKTIG – Fare for etseskader!

Når vaskemiddelskuffen åpnes, kan vaskemiddel og pleiemiddel sprute ut av maskinen. Kontakt med øye eller hud kan føre til irriteringer.

- ▶ Ved kontakt med vaskemidler eller pleiemidler må øynene eller huden skylles grundig med rent vann.
- ▶ Dersom det svelges ved en feiltakelse, må det søkes legehjelp.
- ▶ Vaskemidler og pleiemidler må oppbevares utilgjengelig for barn.

1.6 Sikker rengjøring og vedlikehold

Når du rengjør og vedlikeholder maskinen, må du følge sikkerhetsanvisningene.

⚠ ADVARSEL – Fare for elektrisk støt!

Ukyndige reparasjoner er farlig.

- ▶ Kun opplært fagpersonell skal utføre reparasjoner på maskinen.
- ▶ Det må kun brukes originale reservedeler til reparasjon av maskinen.
- ▶ Dersom det oppstår skader på apparatets strømkabel, må den skiftes ut av produsenten, kundeservice eller av en annen kvalifisert person for å unngå at det oppstår fare.

Fuktighet som trenger inn, kan forårsake elektrisk støt.

- ▶ Ikke bruk dampstråle, høytrykksspyler, slanger eller dusjstråler for å rengjøre apparatet.

⚠ ADVARSEL – Fare for personskade!

Bruk av ikke-originale reservedeler og ikke-originale tilbehør er farlig.

- ▶ Bruk kun originale reservedeler og originalt tilbehør fra produsenten.

⚠ ADVARSEL – Fare for forgiftning!

Ved bruk av løsemiddelholdige rengjøringsmidler kan det oppstå giftig damp.

- ▶ Ikke bruk rengjøringsmidler som inneholder løsemidler.

2 Unngå materielle skader

Følg anvisningene for å unngå skader på omgivelsene og maskinen.

OBS!

Feildosering av tøyemykner, vaskemiddel og rengjøringsmiddel kan være uheldig for maskinens effekt.

- ▶ Følg doseringsanbefalingene fra produsenten.

Hvis maks. tøymengde overskrides, vil dette være uheldig for maskinens effekt.

- ▶ Ikke overskrid maks. tøymengde for de enkelte programmene.

→ "Programmer", Side 28

Maskinen er sikret for transport med transportsikringene. Hvis transportsikringene ikke er fjernet, kan dette føre til skader på omgivelsene og maskinen.

- ▶ Før bruk må alle transportsikringene fjernes helt og legges til oppbevaring.
- ▶ Før hver transport må alle transportsikringer monteres fullstendig for å unngå transportskader.

Dersom tilløpsslangen ikke kobles til forskriftsmessig, kan det oppstå materielle skader.

- ▶ Stram skrukoblingene på vanninntaket for hånd.
- ▶ Koble til tilløpsslangen mest mulig rett på vannkranen uten ekstra forbindelseselementer som adaptere, forlengere, ventiler og lignende.
- ▶ Pass på at ventilhuset til tilløpsslangen monteres uten å berøre omgivelsene og ikke utsettes for kraftpåvirkning utenfra.
- ▶ Pass på at vannkranen har en innvendig diameter på minst 17 mm.

- ▶ Pass på at gjengene på koblingen til vannkranen er minst 10 mm lange.

For lavt eller for høyt vanntrykk kan ha negativ innvirkning på apparatet.

- ▶ Påse at vanntrykket i vannforsyningen er på minst 100 kPa (1 bar) og maks. 1000 kPa (10 bar).
- ▶ Hvis vanntrykket overskrider den angitte maksimumsverdien, må det installeres en trykkreduksjonsventil mellom vanntilkoblingen og slangesettet til apparatet.
- ▶ Maskinen skal ikke kobles til en trykkløs varmtvannsbereder.

Endringer eller skader på vannslanger kan føre til materielle skader og skader på apparatet.

- ▶ Du må aldri lage knekk på, klemme sammen, endre eller kappe av vannslangene.
- ▶ Bruk kun vannslangene som fulgte med i leveringen eller original-reserveslanger.
- ▶ Brukte vannslanger må aldri brukes om igjen.

Dersom maskinen brukes med skittent eller for varmt vann, kan det oppstå skader på maskinen og inventaret.

- ▶ Maskinen må utelukkende brukes med kaldt springvann.

Uegnedede rengjøringsmidler kan skade apparatets overflater.

- ▶ Ikke bruk sterke eller skurende rengjøringsmidler.
- ▶ Ikke bruk sterkt alkoholholdige rengjøringsmidler.
- ▶ Ikke bruk harde skureputer eller vaskesvamper.
- ▶ Maskinen skal bare rengjøres med vann og en myk, fuktig klut.
- ▶ Ved kontakt med maskinen må alle rester av vaskemidler, dugg eller avleiringer fjernes umiddelbart.

3 Miljøvern og innsparing

3.1 Avfallsbehandling av emballasje

Emballasjematerialene er miljøvennlige og resirkulerbare.

- ▶ Kildesortér de enkelte komponentene etter type avfall.

3.2 Energi- og ressursparing

Dersom du tar hensyn til disse merknadene, forbruker apparatet ditt mindre strøm og vann.

Bruk programmer med lave temperaturer og lengre vasketid og utnytt den maksimale tøymengden.

- ✓ Strømforbruket og vannforbruket vil da være på sitt mest effektive.

vaskemiddel i henhold til skittenhetsgraden.

- ✓ Ved lett til normalt skittent tøy er det tilstrekkelig med en mindre mengde vaskemiddel. Følg doseeringsanbefalingen fra produsenten av vaskemiddelet.

Reduser vasketemperaturen ved lett og normalt skittent tøy.

- ✓ Ved lavere temperaturer bruker maskinen mindre strøm. Ved lett til normalt skittent tøy er det også tilstrekkelig med lavere temperaturer enn de som er oppgitt på vaskelappen.

Still inn maks. sentrifugerings-hastighet hvis tøyet skal tørkes i tørketrommelen etterpå.

- ✓ Tørrere tøy forkorter programvarigheten under tørking og senker strømforbruket. Med høyere sentrifugeringshastighet blir det mindre restfuktighet i tøyet, og sentrifugeringsstøyen øker.

Vask tøyet uten forvask.

- ✓ Vasking med forvask forlenger programvarigheten og øker strømforbruket og vannforbruket.

Maskinen har kontinuerlig automatisk justering av last.

- ✓ Ved kontinuerlig automatisk justering av last tilpasses vannforbruket og programvarigheten optimalt etter type tekstil og tøymengde.

3.3 Strømsparemodus

Dersom det går lengre tid uten at du betjener maskinen, går den automatisk over i strømsparemodus. Du avslutter strømsparemodusen ved å betjene maskinen igjen.

4 Oppstilling og tilkobling

4.1 Pakke ut maskinen

OBS!

Dersom det ligger gjenstander i trommelen som ikke er ment å brukes i maskinen, kan det føre til materielle skader / skader på maskinen.

- ▶ Før bruk må du fjerne disse gjenstandene og det vedlagte tilbehøret fra trommelen.

no Oppstilling og tilkobling

1. Fjern alt av emballasje- og beskyttelsesmateriale fra maskinen.
→ "Avfallsbehandling av emballasje", Side 11
2. Kontroller om maskinen har synlige skader.
3. Åpne maskindøren.
→ "Grunnleggende betjening", Side 33
4. Fjern tilbehøret fra trommelen.
5. Lukk apparatdøren.

4.2 Leveringsinnhold

Etter fjerning av emballasjen må du kontrollere alle delene med henblikk på transportskader og forvisse deg om at ingen deler mangler.

OBS!

Dersom apparatet brukes med ufullstendig eller defekt tilbehør, kan det fungere dårligere eller få skader, og det kan oppstå skader på inventaret.

- ▶ Apparatet må aldri brukes med ufullstendig eller defekt tilbehør.
- ▶ Skift ut slikt tilbehør før apparatet brukes.
→ "Tilbehør", Side 32

Merk: Fra fabrikk er det blitt kontrollert at maskinen fungerer feilfritt. I den forbindelse kan det være igjen vannflekker i maskinen. Flekkene forsvinner etter første vaskeomgang.

Leveringen består av:

- Vaskemaskin
- Medfølgende dokumenter
- Transportsikringer
→ "Fjerne transportsikringen", Side 13
- Deksler
- Adapter
- Bend til å feste avløpsslangen
- Deler til montering
→ "Montere maskinen", Side 14

4.3 Krav til oppstillingssted

⚠ ADVARSEL

Fare for elektrisk støt!

Maskinen inneholder spenningsførende deler. Det er farlig å berøre spenningsførende deler.

- ▶ Ikke bruk maskinen uten dekkplate.

⚠ ADVARSEL

Fare for personskade!

Ved bruk på sokkel kan maskinen velte.

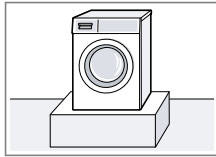
- ▶ Hvis maskinen skal brukes på sokkel, er det absolutt påbudt å feste føttene med festeklemmene
→ Side 32 fra produsenten før bruk.

OBS!

Restvann som fryser inni apparatet kan føre til skader på apparatet.

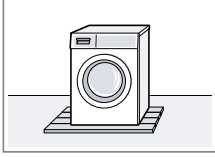
- ▶ Ikke installer og bruk apparatet i frostutsatte områder eller utendørs.
- Dersom maskinen stilles mer enn 40° på skrå, kan vannrester renne ut av den og forårsake materielle skader.
- ▶ Vær forsiktig når maskinen stilles på skrå.
 - ▶ Transporter maskinen stående.

Oppstillingssted	Krav
Sokkel	Fest maskinen med festeklemmene → Side 32.

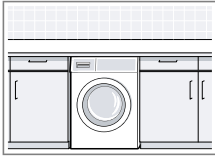
	Fest maskinen med festeklemmene → Side 32.
---	---

Oppstillingssted	Krav
------------------	------

Gulv på bjelkelag	Still opp maskinen på en vannbestandig treplate (minst 30 mm tykkelse) som er skrudd fast i gulvet.
-------------------	---

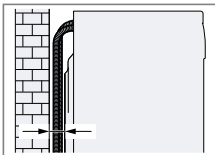


Kjøkkenfront	Maskinen må kun stilles opp under en gjennomgående benkeplate som er fast forbundet med nabo-skapene. Nødvendig nisjebredde: 60 cm.
--------------	---



Merk: Glideplater → "Tilbehør", Side 32 gjør det lettere å skyve maskinen inn i nisjen. Fukt glideplatene med en blanding av vann og oppvaskmiddel før du skyver inn maskinen. Ikke bruk fett eller olje.

Inntil en vegg	Ikke la noen slanger komme i klem mellom veggen og vaskemaskinen.
----------------	---

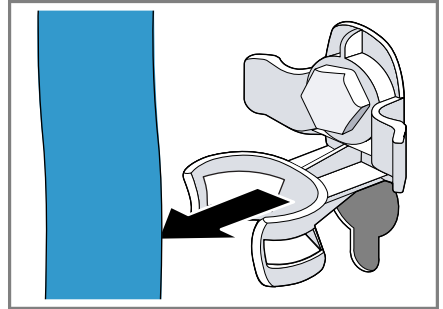


4.4 Fjerne transportsikringen

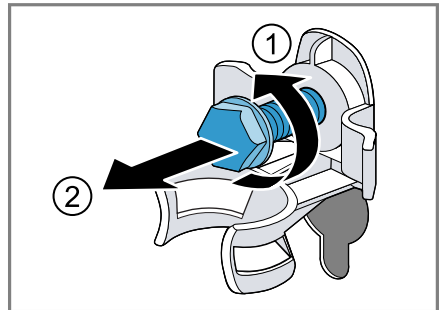
Maskinen er sikret for transport med transportsikringene på baksiden.

Merk: Ta vare på skruene til transportsikringene og hylsene til senere transport → Side 52.

1. Dra slangene ut av holderne.

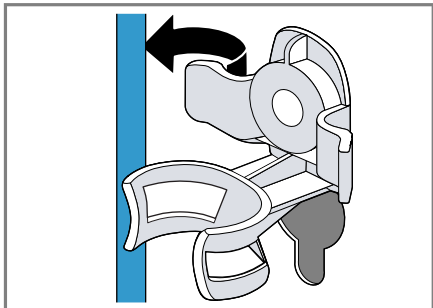


2. Løsne alle skruene til de 4 transportsikringene med en skrunøkkel med nøkkelvidde 13 ① og fjern dem ②.

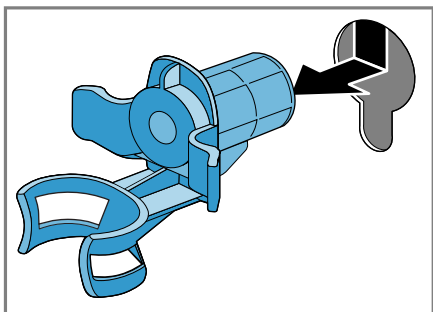


no Oppstilling og tilkobling

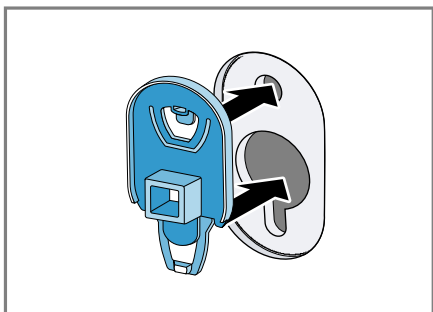
3. Ta strømledningen ut av holderen.



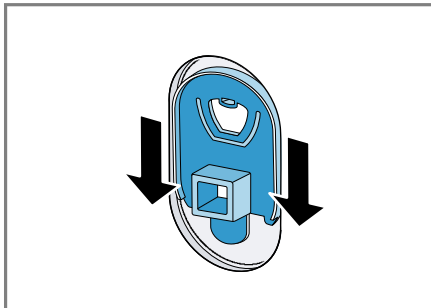
4. Fjern de 4 hylsene.



5. Sett på de 4 dekslene.



6. Trykk ned de 4 dekslene.



4.5 Verktøy til montering

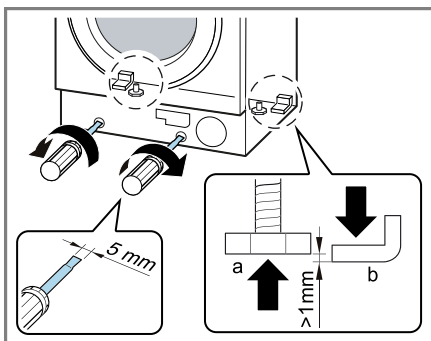
Du trenger følgende verktøy til monteringen:

- Vatter
- Skrunøkkel i størrelse 13
- Skrunøkkel i størrelse 17
- Forstnerbor \varnothing 35 mm
- Spiralbor \varnothing 2 mm
- Skrutrekker

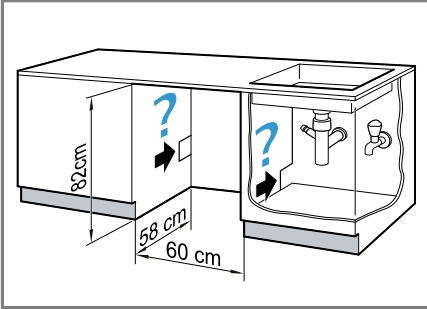
4.6 Montere maskinen

Klargjøre maskinen

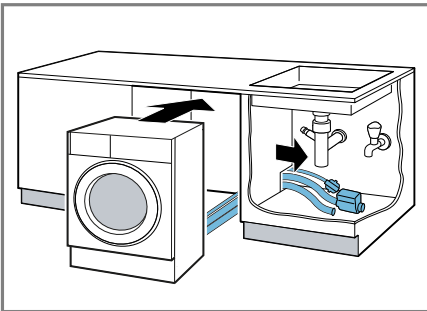
1. For at det skal bli lettere å skyve inn maskinen, kan du skru inn de bakre føttene helt til maskinen står på glidemeiene.



2. Mål innbyggingsnisen.

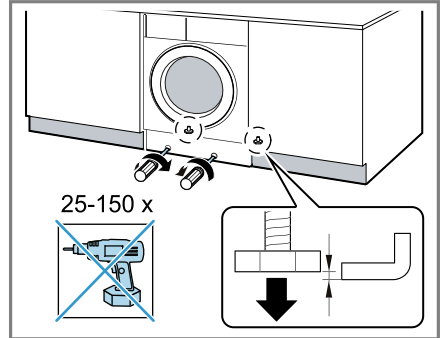


3. Legg strømledningen, vanninntaks- og vannavløpsslangen.
4. Skyv inn maskinen samtidig som du trekker etter strømledningen, vanninntaks- og vannavløpsslangen.

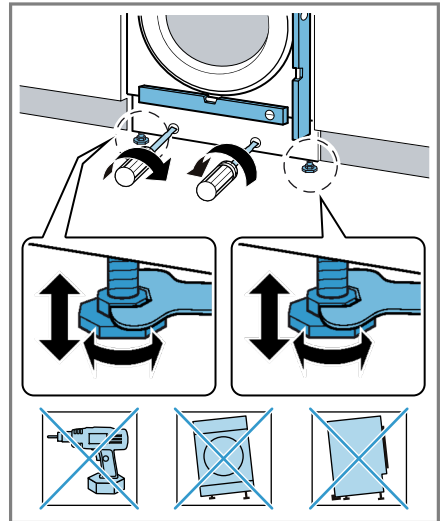


5. Koble til vanninntaksslangen.
→ "Tilkobling av tilløpsslangen", Side 19
6. Koble til vannavløpsslangen.
→ "Tilkoblingstyper for vannavløp", Side 20

7. Skru ut de bakre føttene på maskinen.



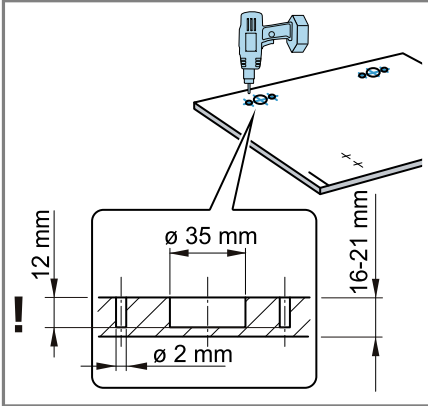
8. Sett maskinen i vater ved hjelp av et vaterpass.
→ "Sette maskinen i vater", Side 20



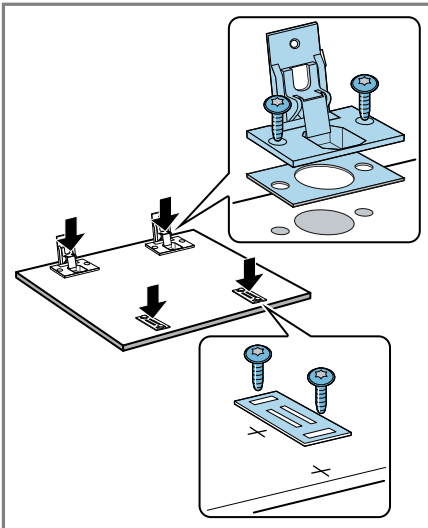
Montering av skapdør

Merk: Metallelementer kan ha en negativ innvirkning på betjeningspanelet.
Ikke bruk skapdører med metallelementer i nærheten av betjeningspanelet.

3. Bor hull med \varnothing 35 mm til hengslene på de avmerkede punktene ved hjelp av et forstnerbor. Bor hull med \varnothing 2 mm til skruene på de avmerkede punktene ved hjelp av et spiralbor.

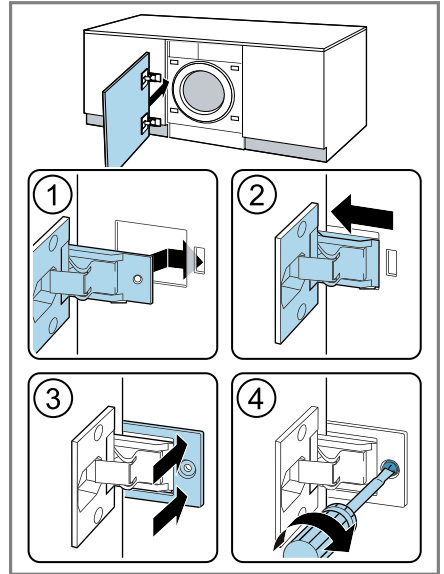


4. Sett hengslene inn i hullene og skru dem fast.

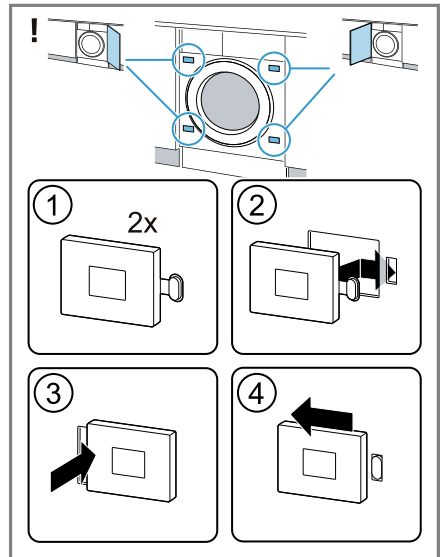


5. Skru på motplatene til magnetlåsene.

6. Sett hengslene inn i maskinen ① - ②.

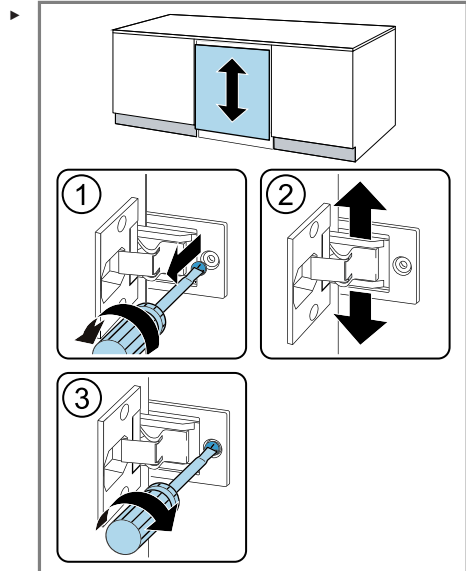


7. Skyv inn dekskinnen ③ og skru den fast ④.
8. Sett magnetlåsene på maskinen.

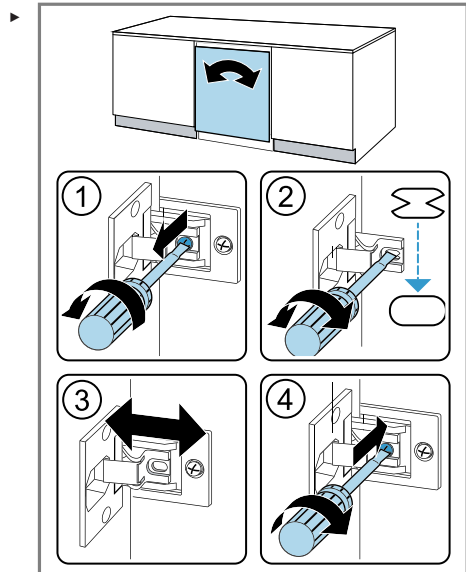


Justering av skapdøren

Vertikal justering av skapdøren

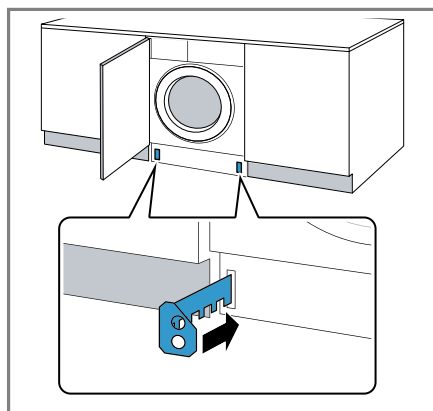


Horisontal justering av skapdøren

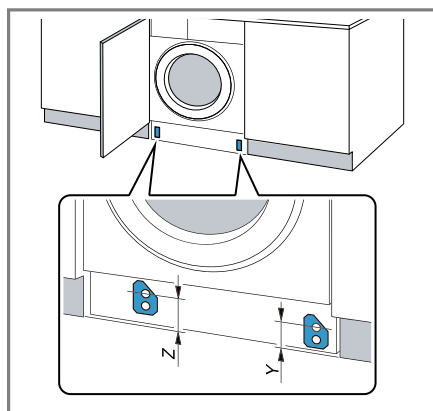


Montering av sokkelpanel

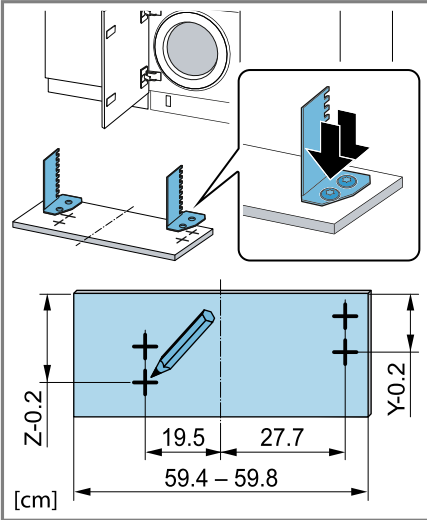
1. Sett inn avstandsholderne til sokkelpanelet.



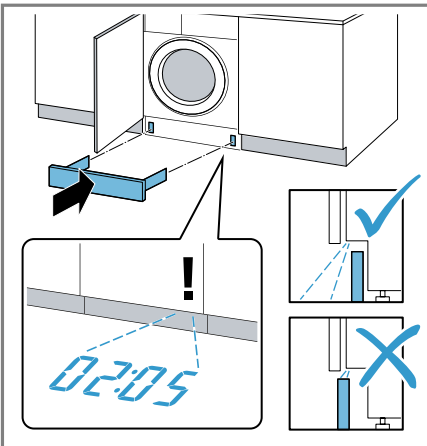
2. Mål opp mål Z og mål Y.



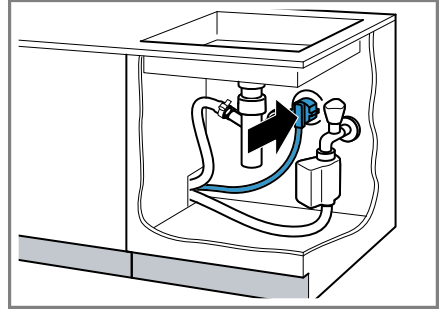
3. Skru fast avstandsholderne i henhold til målene.



4. **Merk:** Når du setter inn sokkelpanelet, må du være klar over at Timelight ikke er synlig når sokkelpanelet er trukket ut eller dersom skapfronten går helt ned til gulvet. Monter sokkelpanelet.



5. Koble maskinen til strømmen
→ "Koble apparatet til strøm",
Side 21.



4.7 Koble til maskinen

Tilkobling av tilløpsslangen

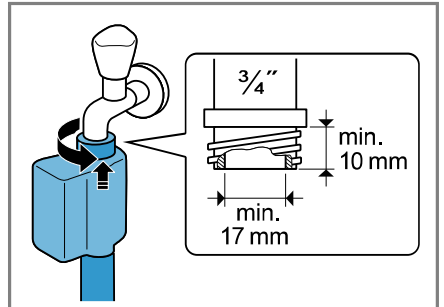
⚠ ADVARSEL

Fare for elektrisk støt!

Maskinen inneholder spenningsførende deler. Det er farlig å berøre spenningsførende deler.

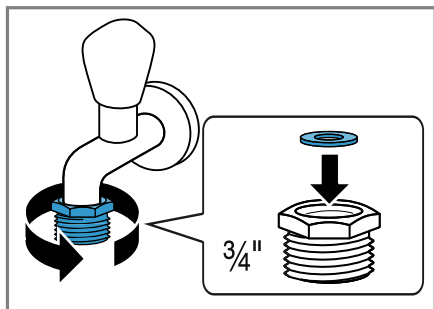
- ▶ Ikke senk den elektriske aquastopventilen i vann.

1. Koble tilløpsslangen til vannkranen (26,4 mm = 3/4").



no Oppstilling og tilkobling

2. Hvis du har en vannkran på 21 mm = 1/2", må du først montere adaptoren med tetningsskiven.



3. Åpne vannkranen forsiktig og kontroller om koblingspunktene er tette.

Tilkoblingstyper for vannavløp

Denne informasjonen hjelper deg med å koble maskinen til vann-avløpet.

OBS!

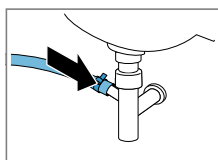
Under utpumping står avløpsslangen under trykk og kan løsne fra det installerte koblingspunktet.

- Sikre avløpsslangen mot å løsne utilsiktet.

Merk: Vær obs på utpumpingshøydene.

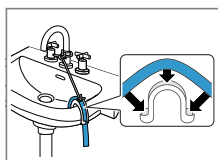
Maks. utpumpingshøyde er 100 cm.

Vannlås



Sikre koblingspunktet med en slangeklemme (24–40 mm).

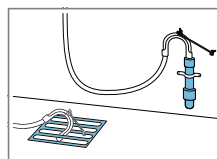
Servant



Fest og sikre avløpsslangen med et bend.

Plastrør med gummimuffe eller sluk

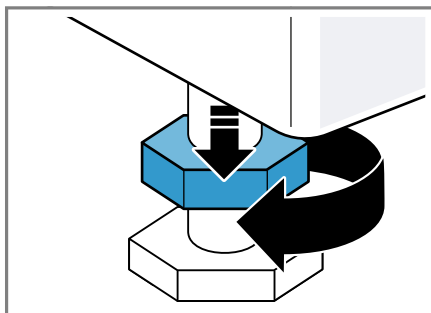
Fest og sikre avløpsslangen med et bend.



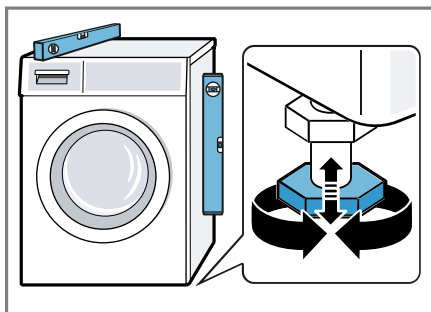
4.8 Sette maskinen i vater

For å redusere støy og vibrasjoner samt hindre maskinen i å flytte på seg må du sette den ordentlig i vater.

1. Løse kontramuttene med en skrunøkkel med nøkkelvidde 17. Skru med klokken.

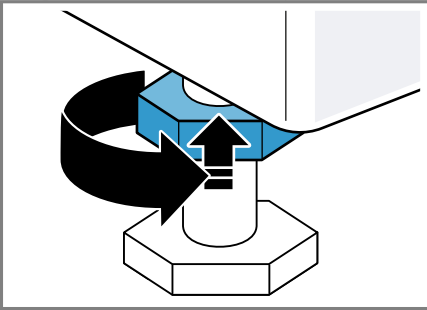


2. Skru på maskinføttene for å sette maskinen i vater. Kontroller at maskinen er i vater ved hjelp av et vaterpass.



Alle maskinføttene må stå stødig på underlaget.

3. Trekk til kontramutterne med en skrunøkkel med nøkkelvidde 17 på kabinettet.



Når du gjør dette, må du holde maskinfoten fast og ikke stille den inn i høyden.

4.9 Koble apparatet til strøm

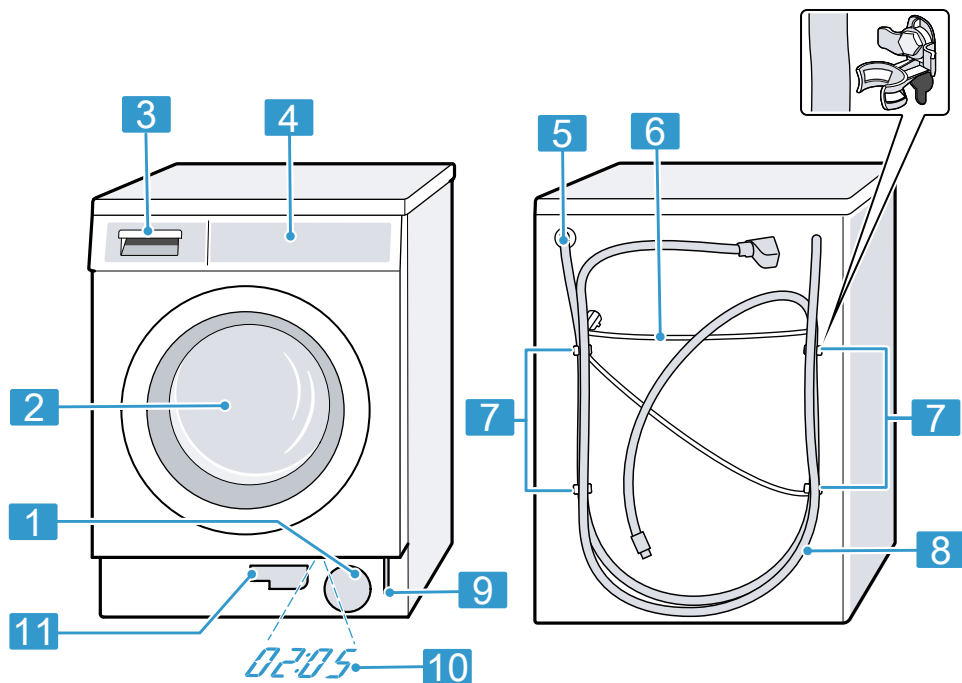
Merk: Den elektriske installasjonen av apparatet i huset må samsvare med de lokale forskriftene og gjeldende sikkerhetsbestemmelser og det bør inngå en jordfeilbryter i installasjonen.

1. Koble støpselet på apparatets strømkabel til en stikkontakt i nærheten av apparatet.
Du finner tilkoblingsdata for apparatet i de tekniske data
→ Side 55.
2. Kontroller at støpselet sitter forsvarlig i stikkontakten.

5 Bli kjent med

5.1 Maskin

Her finner du en oversikt over apparatets komponenter.

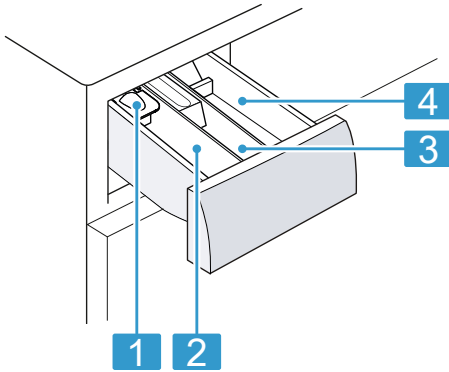


Detaljer på bildet kan variere alt etter maskintype, f.eks. farge og form.

1	Vannpumpens serviceluke → Side 39
2	Dør
3	Vaskemiddelskuff → Side 23
4	Betjeningspanel → Side 23
5	Avløpsslange → Side 20
6	Strømledning → Side 21
7	Transportsikringer → Side 13

8	Tilløpsslange → Side 19
9	Nødutløser → Side 52
10	Timelight → Side 37
11	Tømmeslange → Side 39

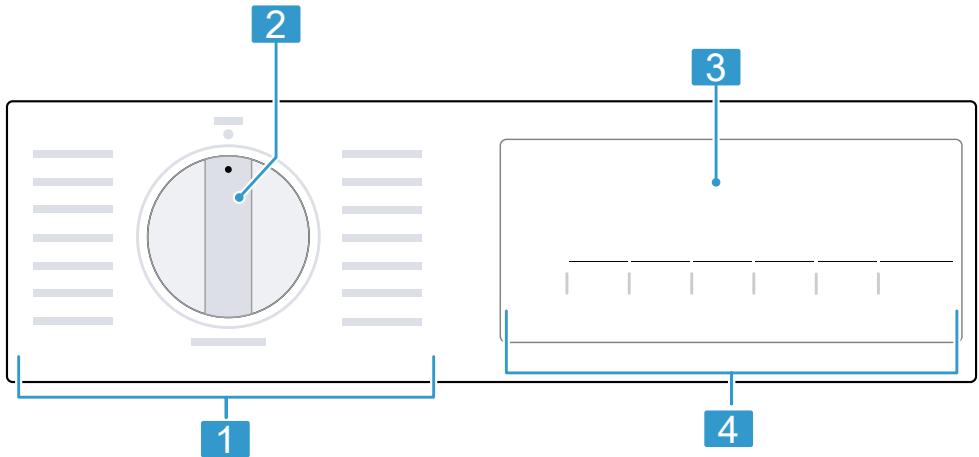
5.2 Vaskemiddelskuff



-
- 1** Doseringshjelp for flytende vaskemiddel
→ "Sette inn doseringshjelp for flytende vaskemiddel", Side 33
-
- 2** Kammer II:
- Vaskemiddel for hovedvask
 - Avkalkingsmiddel
 - Blekemiddel
 - Flekkfjerner
-
- 3** Kammer ☼:
- Tøymykner
 - Flytende stivelse
 - Impregneringsmiddel
-
- 4** Kammer I:
- Vaskemiddel til forvask
 - Desinfiserende vaskemiddel
-

5.3 Betjeningspanel

Ved hjelp av betjeningsfeltet stiller du inn alle apparatets funksjoner, og du får informasjon om driftsstatus.



-
- 1** Programmer → Side 28
-
- 2** Programvelger → Side 33
-
- 3** Display → Side 25
-


-
- 4** Knapper
-

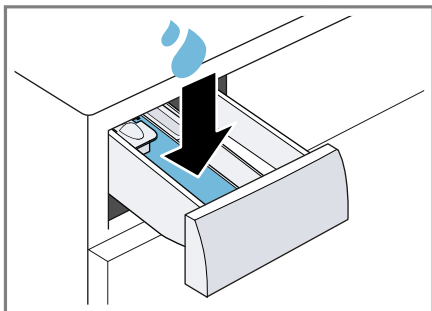
6 Før første gangs bruk

Klargjør apparatet til bruk.

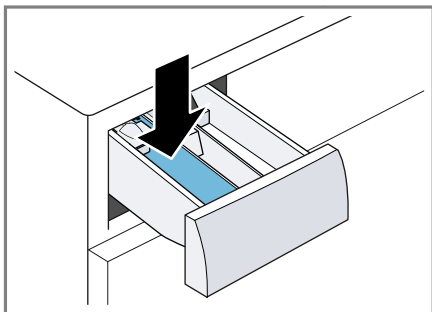
6.1 Starte tomvask

Maskinen ble nøye kontrollert før den forlot fabrikken. Vask uten tøy den første gangen for å fjerne eventuelle vannrester.

1. Sett programvelgeren på  **Drum Clean**.
2. Lukk døren.
3. Trekk ut vaskemiddelskuffen.
4. Fyll ca. 1 liter springvann i kammer II.



5. Fyll på vaskepulver i kammer II.



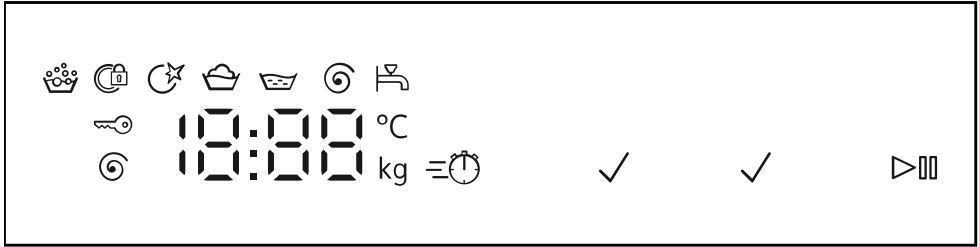
For å unngå skumdannelse bør du kun bruke halvparten av den vaskemiddelmengden som produsenten anbefaler, når du vasker lite skittent tøy. Ikke bruk vaskemiddel til ull eller finvask.

6. Skyv inn vaskemiddelskuffen.

7. Trykk på **Start/Reload** (Start-/Pause for etterfylling) for å starte programmet.
 - ✓ Displayet viser resterende programvarighet.
 - ✓ Displayet viser følgende etter programslett: "End" .
8. Start den første vaskeomgangen eller sett programvelgeren på **Off** for å slå av maskinen.
→ "Grunnleggende betjening", Side 33

7 Display



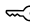
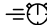





I displayet vises de aktuelle innstillingsverdiene, valgmulighetene eller informasjonstekst.



Eksempel på displayvisning






Visning	Navn	Mer informasjon
00:40 ¹	Programvarighet / resterende tid for programmet	Omtrentlig anslått programvarighet eller resterende tid for programmet.
10h ¹	Ferdig om-tid	→ "Taster", Side 27
8,0 kg ¹	Anbefalt tøymengde	Maksimal tøymengde for det valgte programmet i kg.
- - - 1400	Sentrifugerings-hastigheten	Innstilt sentrifugeringshastighet i o/min. → "Taster", Side 27 0 : uten sluttsentrifugering, kun utpumping - - - : skyllestopp, uten utpumping
- - - 70	Temperatur	Innstilt temperatur i °C. → "Taster", Side 27 - - (kaldt)
▷	Start/Pause	Start, avbryt eller sett på pause ■ lyser: Programmet går og kan avbrytes eller settes på pause. ■ blinker: Programmet kan startes eller fortsettes.
	Vask	Programstatus

¹ Eksempel

Visning	Navn	Mer informasjon
	Skylling	Programstatus
	Sentrifugering	Programstatus
-P-	Pause	Programstatus
- - -	Skyllestopp	Programstatus
End	Programslutt	Programstatus
	Barnesikring	<ul style="list-style-type: none"> ■ lyser: Barnesikringen er aktivert. ■ blinker: Barnesikringen er aktivert, og apparatet er blitt betjent. → "Deaktivere barnesikring", Side 36
	varioSpeed	Vasking på kortere tid er aktivert. → "Taster", Side 27
	Påminnelse om trommelrengjøring	blinker: Trommelen er skitten. Kjør programmet  Drum Clean for å rengjøre og pleie trommelen og vannbeholderen. → "Rengjøre trommelen", Side 38
	System for skumregistrering	Maskinen har registrert at det er for mye skum.
	Dør	<ul style="list-style-type: none"> ■ lyser: Døren er låst og kan ikke åpnes. ■ blinker: Døren er ikke lukket. ■ av: Døren er låst opp og kan åpnes.
	Vannkran	<ul style="list-style-type: none"> ■ Ikke noe vanntrykk. ■ Vanntrykket er for lavt.
E:35 / -10 ¹	Feil	Feilkode, feilvisning, signal.
¹ Eksempel		


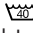
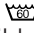
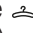

8 Taster

Valg av programinnstillinger avhenger av det programmet som er stilt inn.

Knapp	Valg	Mer informasjon
Start/Reload (Start-/Pause for etterfylling)	<ul style="list-style-type: none"> ■ Start ■ Avbryt ■ Sett på pause 	Start eller avbryt programmet eller sett det på pause.
vario Speed	<ul style="list-style-type: none"> ■ Aktiver ■ Deaktiver 	Aktivering eller deaktivering av kortere programvarighet. Merk: Strømforbruket økes. Dette har ingen uheldig effekt på vaskeresultatet.
Finish in  (Klar om)	Inntil 24 timer	Angivelse av programslutt. Programvarigheten er tatt med i det innstilte timeantallet. Etter programstart vises programvarigheten.
Temp. °C (Temperaturvalg)	- - - 70 °C	Tilpass temperaturen i °C.
Spin  (Sentrifugehast)	- - - - 1400	Tilpasning av sentrifugeringshastigheten eller aktivering av - - - (skyllestopp). Hvis du velger - - - , pumpes ikke vannet ut på slutten av vaskeomgangen og sentrifugeringen deaktiveres. Tøyet blir liggende igjen i skyllevannet.
 3 sec. (Barnesikring 3 sek.)	<ul style="list-style-type: none"> ■ Aktiver ■ Deaktiver 	→ "Barnesikring", Side 36
Start/Reload (Start-/Pause for etterfylling)	Flere valg	→ "Grunninnstillingene", Side 37
Prewash  (Forvask)	<ul style="list-style-type: none"> ■ Aktivere ■ Deaktivere 	Aktivering eller deaktivering av forvask, f.eks. for vask av svært skittent tøy.
Extra Rinse  (Skyll plus)	<ul style="list-style-type: none"> ■ Aktiver ■ Deaktiver 	Aktivering eller deaktivering av vasking med mer vann og ekstra skylning. Anbefales ved ekstra ømfintlig hud eller i områder med svært mykt vann.




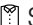
9 Programmer

Merk: Vaskelappen på tøyet gir deg en ekstra pekepinn om valg av program.

Program	Beskrivelse	Maks. tøymengde (kg)
Cottons  (Bomull)	Vasking av slitesterke tekstiler av bomull, lin eller blandingstekstiler. Også egnet som kortprogram for normalt skittent tøy hvis du aktiverer vario Speed . Programinnstilling: <ul style="list-style-type: none"> ■ maks. 70 °C ■ maks. 1400 o/min 	8,0 5,0 ¹
Eco 40-60	Vasking av tekstiler av bomull, lin og blandingstekstiler. Merk: Tekstiler som ifølge vaskelappen kan vaskes på 40 °C  til 60 °C  , kan vaskes sammen. Vaskeeffekten svarer til best mulig vaskeeffektklasse iht. til lovforskriftene. På dette programmet tilpasses vasketemperaturen automatisk etter tøymengden slik at man oppnår optimal energieffektivitet og best mulig vaskeeffekt. Vasketemperaturen kan ikke endres. Programinnstilling: Merk: Temperatur kan ikke stilles inn på dette programmet og fastsettes automatisk. <ul style="list-style-type: none"> ■ maks. - °C ■ maks. 1400 o/min 	8,0
Easy Care  (Syntetisk)	Vasking av syntetiske tekstiler og blandingstekstiler. Programinnstilling: <ul style="list-style-type: none"> ■ maks. 60 °C ■ maks. 1200 o/min 	4,0
Mixed Fabrics  (Mix)	Vasking av tekstiler av bomull og lin, syntetiske tekstiler og blandingstekstiler. Egnet for lett skittent tøy. Programinnstilling: <ul style="list-style-type: none"> ■ maks. 60 °C ■ maks. 1400 o/min 	4,0






¹ **vario Speed** aktivert

² Vasking ikke mulig

Program	Beskrivelse	Maks. tøymengde (kg)
 Night Wash Mix (Silent program)	Vasking av tekstiler av bomull og lin, syntetiske tekstiler og blandingstekstiler. Eget for stille vasking om natten. Signalet ved programslutt er deaktivert, og redusert sluttentrifugeringshastighet er forhåndsinnstilt. Programinnstilling: <ul style="list-style-type: none"> ■ maks. 60 °C ■ maks. 1400 o/min 	4,0
 Delicates/Silk (Finvask/Silke)	Vasking av ømfintlige, vaskbare tekstiler av silke, viskose og syntetiske stoffer. Bruk vaskemiddel som er egnet for maskinvask av finvask eller silke. <p>Merk: Spesielt ømfintlige tekstiler eller tekstiler med kroker, hull eller bøyer skal vaskes i vaskenett.</p> Programinnstilling: <ul style="list-style-type: none"> ■ maks. 40 °C ■ maks. 800 o/min 	2,0
 Wool (Ull)	Vasking av tekstiler av ull eller med høy andel av ull som kan vaskes for hånd eller i maskin. For at tøyet ikke skal krympe, vil trommelen bevege tekstilene spesielt skånsomt med lange pauser. Bruk vaskemiddel som er egnet for ull. Programinnstilling: <ul style="list-style-type: none"> ■ maks. 40 °C ■ maks. 800 o/min 	2,0
Rinse (Skylling)	Skylling og deretter sentrifugering og utpumping av vannet. Programinnstilling: maks. 1400 o/min	-
Spin/Drain (Sentrifugering/ Utpumping)	Sentrifugering og utpumping av vannet. Hvis du kun vil pumpe ut vannet, aktiverer du . Tøyet sentrifugeres ikke. Programinnstilling: maks. 1400 o/min	-
 Shirts Business (Skjorter/Bluser)	Vasking av strykefrie skjorter og bluser av bomull, lin, syntetiske stoffer eller blandede fibre. <p>Merk: Vask skjorter og bluser av silke eller andre ømfintlige materialer med programmet Delicates/Silk.</p> Programinnstilling: <ul style="list-style-type: none"> ■ maks. 60 °C 	2,0


¹ **vario Speed** aktivert

² Vasking ikke mulig

Program	Beskrivelse	Maks. tøymengde (kg)
	<ul style="list-style-type: none"> ■ maks. 800 o/min 	
 Outdoor/ Waterproofing (Outdoor/ Impregnering)	<p>Vasking av allværs- og fritidstekstiler med membranteknologi og vannavvisende materiale. Egnet til tøy som skal impregneres etter vask. Bruk vaskemiddel som er egnet for fritidstøy. Bruk et impregneringsmiddel som er egnet for maskinvask. Ikke bruk tøymykner. Hell vaskemiddelet for fritidstøy i kammer II i vaskemiddelskuffen og impregneringsmiddelet i kammer .</p> <p>→ "Vaskemiddelskuff", Side 23</p> <p>Utfør etterbehandling av tøyet i henhold til angivelsene fra produsenten.</p> <p>Programinnstilling:</p> <ul style="list-style-type: none"> ■ maks. 40 °C ■ maks. 800 o/min 	1,0
 Duvet (Dyner)	<p>Vasking av hodeputer og vatterte sengetepper og dyner fylt med syntetiske fibre eller dun. Vask store plagg for seg. Bruk vaskemiddel for dun eller finvask. Doser sparsomt. Ikke bruk tøymykner.</p> <p>Merk: For å unngå voldsom skumdannelse bør du rulle sammen tøyet før vask og fjerne luften fra det.</p> <p>Programinnstilling:</p> <ul style="list-style-type: none"> ■ maks. 60 °C ■ maks. 1200 o/min 	2,0
 Dark Wash (Mørkt tøy)	<p>Vasking av mørke og kraftig kulørte tekstiler i bomull og strykefrie tekstiler, f.eks. jeans. Vreng tøyet før vask. Bruk flytende vaskemiddel.</p> <p>Programinnstilling:</p> <ul style="list-style-type: none"> ■ maks. 40 °C ■ maks. 1200 o/min 	4,0
 Drum Clean (Trommelrengjøring)	<p>Rengjøring og pleie av trommelen. Bruk programmet i følgende tilfeller:</p> <ul style="list-style-type: none"> ■ før første gangs bruk 	– ²

¹ **vario Speed** aktivert

² Vasking ikke mulig

Program	Beskrivelse	Maks. tøymengde (kg)
	<ul style="list-style-type: none"> ■ ved hyppig vasking ved temperaturer på 40 °C og lavere ■ etter lang tid uten bruk <p>Bruk vaskemiddel i pulverform eller et vaskemiddel med blekemiddel.</p> <p>Halver vaskemiddelmengden for å unngå skumdannelse.</p> <p>Ikke bruk tøymykner.</p> <p>Ikke bruk vaskemiddel for ull eller finvask eller flytende vaskemiddel.</p> <p>Merk: Hvis det er lenge siden sist du brukte et program med en temperatur på 60 °C eller høyere, vil symbolet for trommelrengjøring blinke for å gi deg en påminnelse.</p>	
 Super 15'/30'	<p>Vasking av tekstiler av bomull, syntetiske tekstiler og blandingstekstiler.</p> <p>Kortprogram for lett skittent tøy i små mengder. Programvarigheten er ca. 30 minutter.</p> <p>Hvis du vil forkorte programvarigheten til 15 minutter, aktiverer du vario Speed . Maks. tøymengde reduseres til 2,0 kg.</p> <p>Programinnstilling:</p> <ul style="list-style-type: none"> ■ maks. 40 °C ■ maks. 1200 o/min 	4,0
¹ vario Speed aktivert ² Vasking ikke mulig		

10 Tilbehør

Bruk originaltilbehør. Dette er tilpasset ditt apparat.

	Bruk	Bestillingsnummer
Forlengelse til tilløpsslangen	Forlengelse kaldtvannsløsløser aquastop-tilløpsslangen (2,50 m).	WZ10131
Festeklemmer	Gjør at maskinen står mer stabilt.	WX975600
Innsats for flytende vaskemiddel	Dosering av flytende vaskemiddel.	00605740
Glidleplater	Gjør det lettere å skyve maskinen inn i innbyggingsnisjen.	00661827
Forhøyelsesbyggesett	Forhøyelsesbyggesett for montering i eller under høy benkeplate.	WZ20441

11 Tøy

Merk: Nærmere informasjon finner du i den digitale bruksanvisningen ved å skanne QR-koden i innholdsfortegnelsen eller på www.siemens-home.bsh-group.com.

11.1 Klargjøre tøy

OBS!

Gjenstander som er blitt værende igjen i tøyet, kan skade tøyet og trommelen.

- ▶ Før bruk må du fjerne alle gjenstander fra lommene i tøyet.
- ▶ For å behandle maskinen og tøyet skånsomt bør du klargjøre tøyet.
 - Tøm lommene.
 - Børst sand ut av alle lommer og oppbretter.
 - Sengetøy og putevar må lukkes igjen.

- Alle glidelåser, borrelåser, kroker og ringer må lukkes igjen.
- Bind sammen løse snorer og belter av stoff eller legg dem i en tøypose.
- Lange strammebånd eller snorer med faste endestykker i hetter eller bukser skal bindes sammen
- Fjern gardinkroker og blybånd eller bruk et vaskenett.
- Bruk vaskenett til små plagg, f.eks. barnesokker.
- Enkelte seige, inntørkede flekker fjernes etter flere gangers vask.
- Vask store og små plagg sammen.
- Ikke prøv å gni av ferske flekker, men trykk lett på dem med en klut dynket i såpevann.
- Brett ut tøyet og sørg for at det er løst og ledig.

12 Vaskemiddel og pleiemiddel

Merknader

- Nærmere informasjon finner du i den digitale bruksanvisningen ved å skanne QR-koden i innholdsfortegnelsen eller på www.siemens-home.bsh-group.com.
- Se informasjon om sikkerhet → Side 4 og hvordan du unngår materielle skader → Side 10.

På emballasjen finner du produsentens angivelser om bruk og dosering.

Merknader

- Skal du bruke flytende vaskemiddel, så bruk kun vaskemidler som flyter av seg selv.
- Unngå å blande forskjellige typer flytende vaskemidler.
- Ikke bland vaskemiddel og tøy-mykner.
- Ikke bruk produkter som er gamle, eller som har klumpet seg sammen.
- Vær sparsom med tekstilfarge. Salt kan angripe rustfritt stål.
- Ikke bruk avfargingsmiddel i vaskemaskinen.

13 Grunnleggende betjening

Merk: Nærmere informasjon finner du i den digitale bruksanvisningen ved å skanne QR-koden i innholdsfortegnelsen eller på www.siemens-home.bsh-group.com.

13.1 Slå på vaskemaskinen

Forutsetning: Maskinen er riktig oppstilt og tilkoblet.
→ "Oppstilling og tilkobling", Side 11

- ▶ Sett programvelgeren på et program.

Merk: Trommelbelysningen slår seg automatisk av.

13.2 Stille inn program

1. Vri på programvelgeren og sett den på ønsket program.
→ "Programmer", Side 28
2. Tilpass programinnstillinger
→ Side 33 ved behov.

13.3 Tilpasse programinnstillingene

Forutsetning: Et program er stilt inn.
→ "Stille inn program", Side 33

- ▶ Tilpass programinnstillingene.
→ "Taster", Side 27

Merk: Programinnstillingene lagres ikke permanent for programmet.

13.4 Innlegging av tøy

Merk: For å unngå krølldannelse må du være obs på maks. tøymengde for
→ "Programmer", Side 28.

Forutsetning: Tøyet er klargjort.
→ "Tøy", Side 32

1. Åpne døren.
Påse at trommelen er tom.
2. Legg tøyet inn i trommelen.
3. Lukk døren.
Påse at ikke noe tøy er klemt fast i døren.

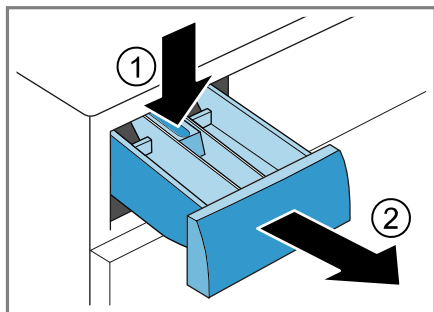
13.5 Sette inn doseringshjelp for flytende vaskemiddel

Hvis du bestiller doseringshjelpen som tilbehør, må du sette inn doseringshjelpen.

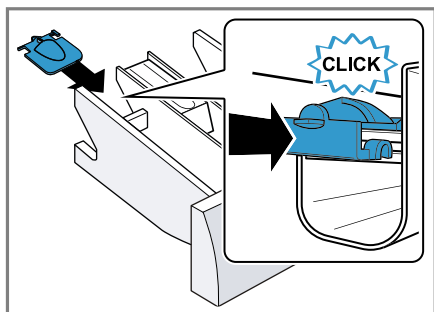
1. Trekk ut vaskemiddelskuffen.

no betjening

2. Trykk ned innsatsen og ta ut vaskemiddelskuffen.



3. Sett inn doseringshjelpen.



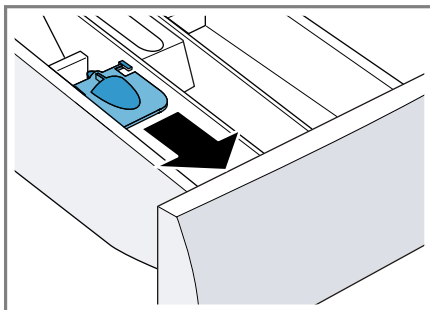
4. Sett inn vaskemiddelskuffen.

13.6 Bruk av doseringshjelp for flytende vaskemiddel

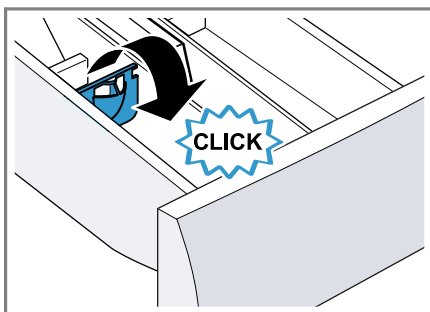
For å dosere flytende vaskemiddel kan du bruke en doseringshjelp i vaskemiddelskuffen.

1. Trekk ut vaskemiddelskuffen.

2. Skyv doseringshjelpen forover.



3. Klapp doseringshjelpen ned og la den smekke på plass.



4. Skyv inn vaskemiddelskuffen.

13.7 Fylle på vaskemiddel og pleiemiddel

Merknader

- Ikke bruk doseringshjelpen for flytende vaskemiddel til vaskemidler i gelform eller til vaskepulver, eller til programmer med aktivert forvask eller ferdig om-tid.
- Vær obs på informasjon om vaskemidler og pleiemidler → Side 33.

1. Trekk ut vaskemiddelskuffen.
2. Fyll på vaskemiddel.
→ "Vaskemiddelskuff", Side 23
3. Fyll på pleiemiddel ved behov.
4. Skyv inn vaskemiddelskuffen.

13.8 Starte program

Merk: Hvis du vil endre tidspunkt for programslutt, må du først stille inn ferdig om-tid.

- ▶ Trykk på **Start/Reload**.
- ✓ Trommelen roterer, og tøymengden registreres, noe som kan ta inntil 2 minutter, og deretter strømmer vannet inn.
- ✓ Displayet viser enten programvarighet eller ferdig om-tid.
- ✓ Displayet viser følgende etter programslutt: "End" .

13.9 Endring av aktivert ferdig om-tid

Når du har stilt inn og aktivert ferdig om-tid for forsinket programstart, kan du endre ferdig om-tiden igjen før programmet starter.

Forutsetninger

- Programmet er innstilt.
→ "Stille inn program", Side 33
- Ferdig om-tiden er stilt inn og aktivert.
→ "Taster", Side 27

1. Trykk på **Start/Reload**.
Aktivert ferdig om-tid er satt på pause.
2. Trykk på **Finish in**  helt til displayet viser ønsket ferdig om-tid.
3. Trykk på **Start/Reload**.
Endret ferdig om-tid er aktivert.

13.10 Bløtlegging av tøy

Merk: Det er ikke nødvendig med ekstra vaskemiddel. Bløtleggingsvannet brukes deretter som vaskevann.

1. Start programmet.
2. Du setter på programmet på pause ved å trykke på **Start/Reload** etter ca. 10 minutter.

3. Du fortsetter programmet ved å trykke på **Start/Reload** etter ønsket bløtleggingstid.

13.11 llegging av tøy

1. Trykk på **Start/Reload**.
Maskinen settes på pause.
Merk: Når  vises, er det ikke mulig å legge i mer tøy.
Når  slukner, er det mulig å legge i mer tøy.
2. Åpne maskindøren.
3. Ta ut eller legg i tøy.
4. Lukk maskindøren.
5. Trykk på **Start/Reload**.

13.12 Avbryt program

1. Trykk på **Start/Reload**.
2. Åpne maskindøren.
Ved høy temperatur og høy vannstand vil døren forbli låst av sikkerhetsmessige årsaker.
 - Ved høy temperatur: Start programmet **Rinse** .
 - Ved høy vannstand: Start programmet **Spin**  eller velg egnet program for utpumping.
→ "Programmer", Side 28
3. Ta ut tøyet → Side 36.



13.13 Fortsette programmet med skyllestopp

Forutsetninger

- Skyllestopp er aktivert.
→ "Taster", Side 27
 - Siste skylling i det innstilte programmet er avsluttet, og tøyet ligger i skyllevannet.
1. Still inn programmet **Spin**  eller et program for utpumping.
→ "Programmer", Side 28
 2. Trykk på **Start/Reload**.

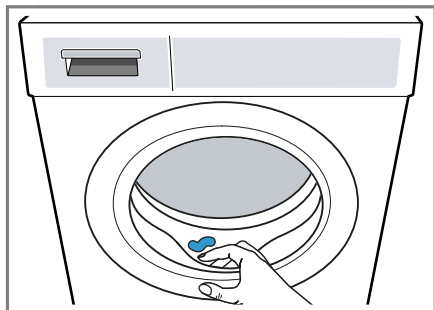
13.14 Ta ut tøyet

1. Åpne maskindøren.
2. Ta ut tøyet.

- ▶ Hold de to tastene  **3 sec.** inne i ca. 3 sekunder.
- ✓  slukner i displayet.

13.15 Slå av maskinen

1. Sett programvelgeren på **Off**.
2. Tørk gummimansjetteen tørr og fjern fremmedlegemer.





3. La maskindøren og vaskemiddel-skuffen stå åpne, slik at restvannet tørker.

14 Barnesikring

Sikre vaskemaskinen mot utilsiktet betjening av betjeningselementene.

14.1 Aktivere barnesikringen

- ▶ Hold de to knappene  **3 sec.** inne i ca. 3 sekunder.
- ✓ Displayet viser .
- ✓ Betjeningselementene er sperret.
- ✓ Barnesikringen er aktivert selv om maskinen slås av eller ved strømbrudd.

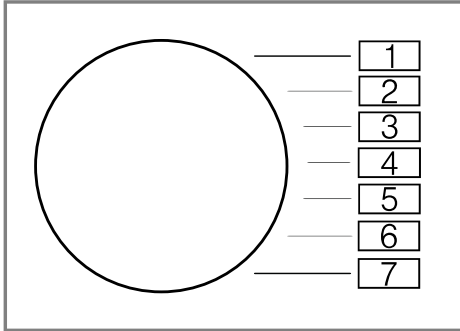
14.2 Deaktivere barnesikring

Forutsetning: For å deaktivere barnesikringen må du slå på vaskemaskinen.

15 Grunninnstillingene

Du kan tilpasse grunninnstillingene til apparatet etter dine personlige behov.

15.1 Oversikt over grunninnstillingene

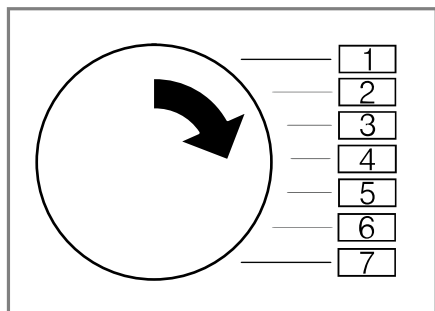


Grunninnstilling	Programposisjon	Verdi	Beskrivelse
Sluttsignal	2	0 (av) 1 (lav) 2 (mid-dels) 3 (høyt) 4 (svært høyt)	Still inn lydstyrke på signalet etter programslett.
Tastesignal	3	0 (av) 1 (lav) 2 (mid-dels) 3 (høyt) 4 (svært høyt)	Still inn lydstyrke på tastetonen.
Påminnelse om trommelrengjøring	4	On (på) OFF (av)	Aktiver eller deaktiver påminnelsen om trommelrengjøring.
Timelight	5	On (på) OFF (av)	Aktivisering eller deaktivering av Timelight (optisk visning av programinformasjon på gulvet).
Programteller	6	42 ¹	Vise antall programmer som er avsluttet.

¹ Eksempel

15.2 Endring av grunninnstillingene

1. Sett programvelgeren i posisjonen 1.



2. Trykk på **Start/Reload** og vri samtidig programvelgeren til posisjon 2.
- ✓ Displayet viser den gjeldende verdien.
3. Sett programvelgeren i ønsket posisjon.
 4. Trykk på **Finish in** ⌚ for å endre verdien.
 5. Du lagrer endringen ved å slå av maskinen.

16 Rengjøring og pleie

Rengjør og vedlikehold vaskemaskinen omhyggelig, slik at den holder seg funksjonsdyktig i lang tid.

Merk: Nærmere informasjon finner du i den digitale bruksanvisningen ved å skanne QR-koden i innholdsfortegnelsen eller på www.siemens-home.bsh-group.com.

16.1 Rengjøre trommelen

⚠ FORSIKTIG

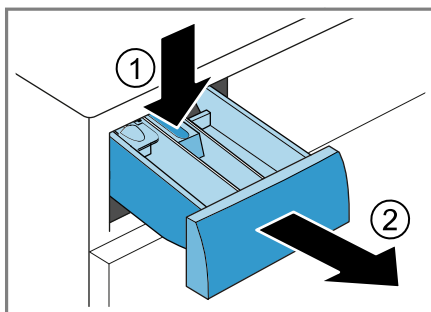
Fare for personskade!

Varig vasking på lave temperaturer og manglende lufting av apparatet kan skade trommelen og føre til skader.

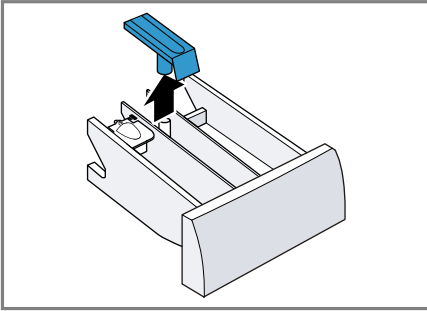
- ▶ Med jevne mellomrom bør man kjøre et program for rensing av trommelen eller vaske med temperaturer på minst 60 °C.
 - ▶ Hver gang etter bruk bør man la maskinen tørke med åpen dør og vaskemiddelskuff.
- ▶ Kjør programmet 🌀 **Drum Clean** med vaskepulver uten tøy.

16.2 Rengjøring av vaskemiddelskuffen

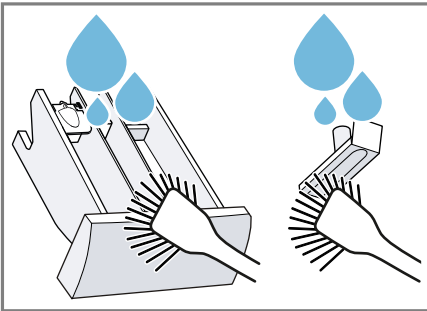
1. Trekk ut vaskemiddelskuffen.
2. Trykk ned innsatsen og ta ut vaskemiddelskuffen.



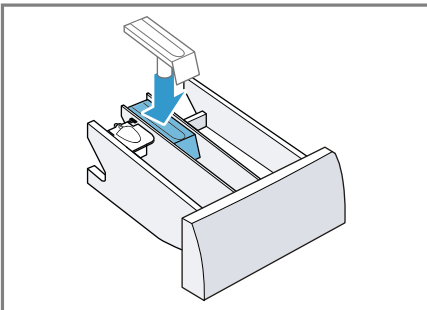
3. Trekk ut innsatsen ved å trekke den nedenfra og opp.



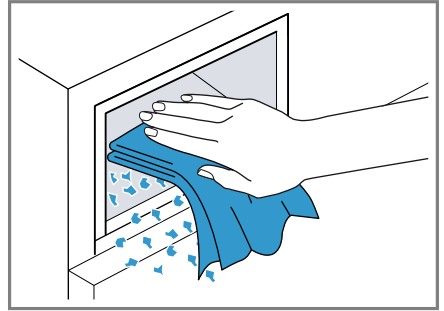
4. Rengjør vaskemiddelskuffen og innsatsen med vann og børste og la dem tørke.



5. Sett inn innsatsen og la den gå i inngrep.



6. Rengjør åpningen på vaskemiddelskuffen.



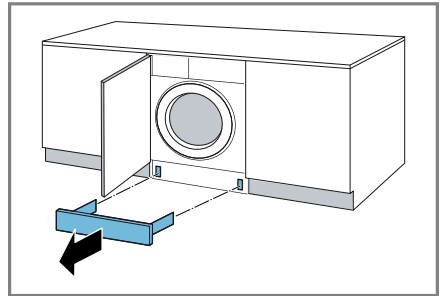
7. Skyv inn vaskemiddelskuffen.

16.3 Rengjøre vannpumpen

Rengjør vannpumpen ved feil, f.eks. hvis den er tett eller lagrer klappelyder.

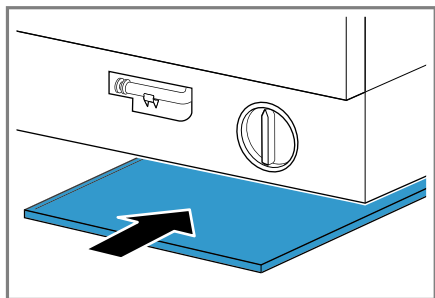
Tømme vannpumpen

1. Steng vannkranen.
2. Slå av apparatet.
3. Trekk støpselet ut av stikkkontakten.
4. Ta av sokkelpanelet.

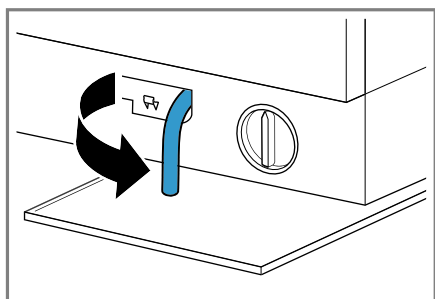


no Rengjøring og pleie

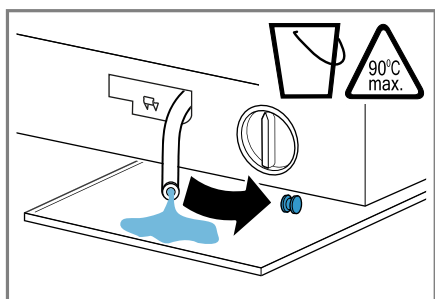
5. Skyv en tilstrekkelig stor beholder under åpningen.



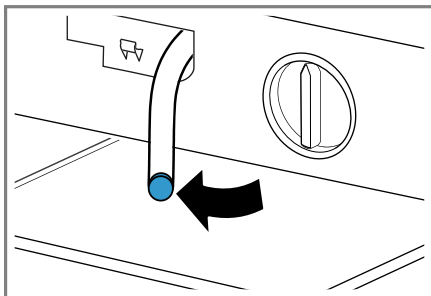
6. Ta tømme-slangen ut av holderen.



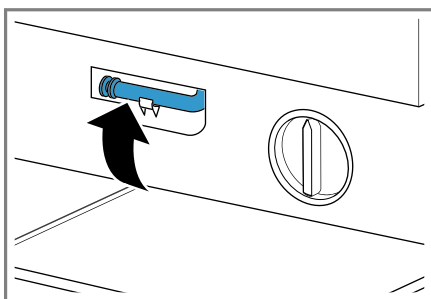
7. **⚠ FORSIKTIG - Fare for skålding!** Vaskevannet blir varmt under vasking på høye temperaturer.
▶ Ikke ta i det varme vaskevannet.
Dra av hetten slik at vaskevannet kan renne ned i beholderen.



8. Trykk på hetten.



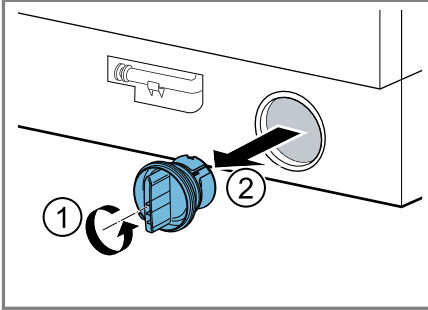
9. Klem tømme-slangen inn i holderen.



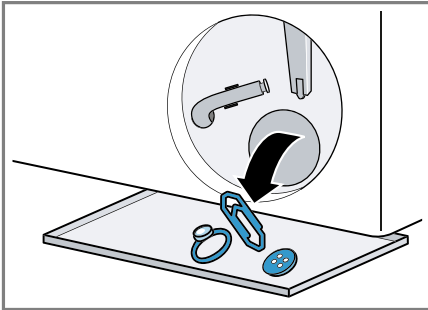
Rengjøre vannpumpen

Forutsetning: Vannpumpen er tom.

1. Ettersom det fortsatt kan være restvann i vannpumpen, må du være forsiktig når du skrur ut pumpelokket.
 - Grovt smuss kan føre til at filterinnsatsen setter seg fast i pumpehuset. Løsne opp smusset og ta ut filterinnsatsen.

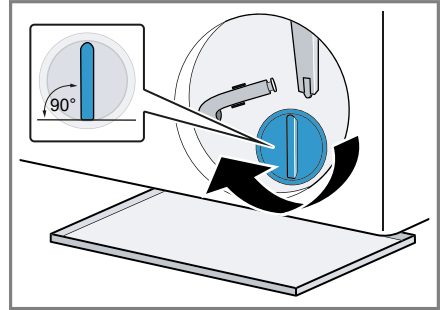


2. Rengjør innsiden, gjengene på pumpelokket og pumpehuset.



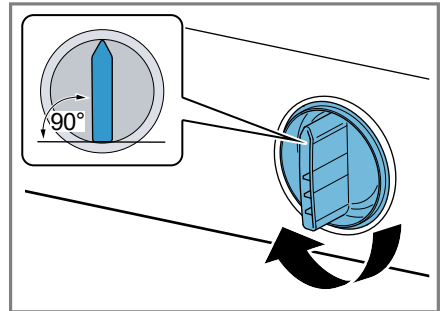
3. Påse at vingehjulet på vannpumpen lar seg snurre rundt.

4. Skru pumpelokket inn til stopp.



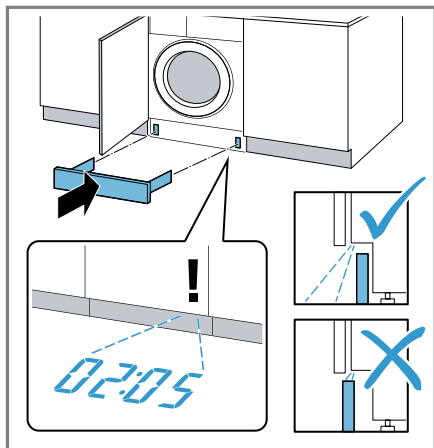
Håndtaket på pumpelokket skal stå loddrett.

5. Sett pumpelokket helt inn til stopp, og skru det fast.



Håndtaket på pumpelokket skal stå loddrett.

6. **Merk:** Når du setter inn sokkelpanelet, må du være klar over at Timelicht ikke er synlig når sokkelpanelet er trukket ut eller dersom skapfronten går helt ned til gulvet. Monter sokkelpanelet.



Før neste vask

For å hindre at det skal renne ubrukt vaskemiddel ned i avløpet ved neste vask, kjører du programmet **Empty** etter at du har tømt vannpumpen.

1. Åpne vannkranen.
2. Sett i støpselet.
3. Slå på maskinen.
4. Hell en liter vann i kammer II.
5. Velg et egnet program for utpumping.
→ "Programmer", Side 28

17 Utbedring av feil

Du kan selv utbedre små feil på apparatet. Benytt deg av informasjonen om feilsøking før du tar kontakt med kundeservice. På den måten unngår du unødige kostnader.

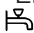
ADVARSEL




Fare for elektrisk støt!







Ukyndige reparasjoner er farlig.

- ▶ Kun opplært fagpersonell skal utføre reparasjoner på maskinen.
- ▶ Det må kun brukes originale reservedeler til reparasjon av maskinen.
- ▶ Dersom det oppstår skader på apparatets strømkabel, må den skiftes ut av produsenten, kundeservice eller av en annen kvalifisert person for å unngå at det oppstår fare.

Feil	Årsak og feilsøking
Display har sluknet, og Start/Reload blinker.	Strømsparemodus er aktivt. <ul style="list-style-type: none"> ▶ Trykk på en vilkårlig tast. ✓ Displayet lyser igjen.
"E:36 / -10"	Avløpsrøret eller avløpsslangen er tett. <ul style="list-style-type: none"> ▶ Rens avløpsrøret eller avløpsslangen.
	Avløpsrøret eller avløpsslangen er i knekk eller klem. <ul style="list-style-type: none"> ▶ Påse at avløpsrøret og avløpsslangen ikke ligger i knekk eller klem.
	Vannpumpen er tett. <ul style="list-style-type: none"> ▶ → <i>"Rengjøre vannpumpen", Side 39</i>
	Avløpsslangen er koblet til for høyt oppe. <ul style="list-style-type: none"> ▶ Monter avløpsslangen i maks. 1 meters høyde.
	Vaskemiddeldoseringen er for høy. <ul style="list-style-type: none"> ▶ Strakstiltak: Bland ut en spiseskje tøymykner i 0,5 liter vann og hell blandingen i venstre kammer (ikke ved vasking av friluftts-, sports- og duntekstiler). ▶ Bruk mindre vaskemiddel neste gang du vasker samme mengde tøy.
	Det er montert en forlengelse som ikke er tillatt på vannavløpsslangen. <ul style="list-style-type: none"> ▶ Fjern forlengelser som ikke er tillatt fra vannavløpsslangen. → <i>"Koble til maskinen", Side 19</i>
	Pumpedekselet er ikke skrudd helt inn.



Feil	Årsak og feilsøking
"E:36 / -10"	<ul style="list-style-type: none">▶ Påse at pumpedekselet er skrudd helt inn til stopp i apparatet. Håndtaket på pumpelokket skal stå loddrett. → "Rengjøre vannpumpen", Side 40
"E:36 / -25 / -26"	Vannpumpen er tett. <ul style="list-style-type: none">▶ → "Rengjøre vannpumpen", Side 39
"E:60 / -2B"	Kontrollen for ubalanse har avbrutt sentrifugeringen på grunn av ujevn fordeling av tøyet. <ul style="list-style-type: none">▶ Fordel tøyet på nytt i trommelen. <p>Merk: Legg helst store og små plagg sammen i trommelen. Plagg i forskjellig størrelse fordeler seg bedre ved sentrifugering.</p>
"E:30 / -10" og/eller 	Vanntrykket er lavt. Ingen utbedring er mulig.
	Silen i vanninntaket er tett. <ul style="list-style-type: none">▶ Rens silen i vanninntaket.
	Vannkranen er stengt. <ul style="list-style-type: none">▶ Åpne vannkranen.
	Tilløpsslangen har en knekk eller ligger i klem. <ul style="list-style-type: none">▶ Påse at tilløpsslangen ikke har en knekk eller ligger i klem.
	Vannstandsmålesystemet er defekt. <p>Merk: Med denne feilmeldingen starter apparatet utpumping.</p> <ol style="list-style-type: none">1. Vent ca. 5 minutter, inntil utpumpingen er fullført.2. Tilbakestill feilmeldingen ved å slå av apparatet.3. Slå apparatet på igjen.4. Dersom feilmeldingen vises igjen, må du ta kontakt med kundeservice. → "Kundeservice", Side 53
"E:35 / -10"	Det er vann i bunnpannen. <ul style="list-style-type: none">▶ Steng vannkranen.▶ Ta kontakt med kundeservice. → "Kundeservice", Side 53
	Maskinen lekker. <ul style="list-style-type: none">▶ Steng vannkranen.▶ Ta kontakt med kundeservice. → "Kundeservice", Side 53




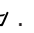
Feil	Årsak og feilsøking
	<p>Vaskemiddeldoseringen er for høy.</p> <ul style="list-style-type: none"> ▶ Strakstiltak: Bland ut en spiseskje tøymykner i 0,5 liter vann og hell blandingen i venstre kammer (ikke ved vasking av friluft-, sports- og duntekstiler). ▶ Bruk mindre vaskemiddel neste gang du vasker samme mengde tøy.
 lyser.	<p>Temperaturen er for høy.</p> <ul style="list-style-type: none"> ▶ Vent til temperaturen har sunket. ▶ → "Avbryt program", Side 35 <hr/> <p>Vannstanden er for høy.</p> <ul style="list-style-type: none"> ▶ Velg et egnet program for utpumping. → "Programmer", Side 28
 blinker.	<p>Døren er ikke lukket.</p> <ol style="list-style-type: none"> 1. Lukk døren. 2. Trykk på Start/Reload for å starte programmet. <hr/> <p>Det er klemt fast tøy i døren.</p> <ol style="list-style-type: none"> 1. Åpne døren på nytt. 2. Fjern det fastklemt tøyet. 3. Lukk døren. 4. Trykk på Start/Reload for å starte programmet.
Alle andre feilkoder.	<p>Funksjonsfeil</p> <ul style="list-style-type: none"> ▶ Ta kontakt med kundeservice. → "Kundeservice", Side 53
"E:30/-20"	<p>Magnetventil defekt.</p> <ul style="list-style-type: none"> ▶ Ta kontakt med kundeservice. → "Kundeservice", Side 53 <hr/> <p>Vaskemiddeldoseringen er for høy.</p> <ul style="list-style-type: none"> ▶ Bruk mindre vaskemiddel neste gang du vasker samme mengde tøy. <hr/> <p>Ekstra vann fylt på.</p> <ul style="list-style-type: none"> ▶ Ikke fyll ekstra vann på apparatet under bruk.
Apparatet virker ikke.	<p>Støpselet på strømledningen er ikke satt i.</p> <ul style="list-style-type: none"> ▶ Koble apparatet til strømmettet. <hr/> <p>Sikringen i sikringsskapet har gått.</p> <ul style="list-style-type: none"> ▶ Kontroller sikringen i sikringsskapet. <hr/> <p>Svikt på strømforsyningen.</p> <ul style="list-style-type: none"> ▶ Kontroller om lyset i rommet eller andre apparater i rommet virker.

Feil	Årsak og feilsøking
Programmet starter ikke.	<p>Du har ikke trykt på Start/Reload.</p> <ul style="list-style-type: none">▶ Trykk på Start/Reload. <hr/> <p>Døren er ikke lukket.</p> <ol style="list-style-type: none">1. Lukk døren.2. Trykk på Start/Reload for å starte programmet. <hr/> <p>Barnesikringer er aktivert.</p> <ul style="list-style-type: none">▶ → "Deaktivere barnesikring", Side 36 <hr/> <p>Finish in  er aktivert.</p> <ul style="list-style-type: none">▶ Kontroller om Finish in  er aktivert. → "Taster", Side 27 <hr/> <p>Det er klemt fast tøy i døren.</p> <ol style="list-style-type: none">1. Åpne døren på nytt.2. Fjern det fastklemt tøyet.3. Lukk døren.4. Trykk på Start/Reload for å starte programmet.
Døren lar seg ikke åpne.	<p>— — er aktivert.</p> <ul style="list-style-type: none">▶ Fortsett programmet ved å velge Spin  eller Empty  og trykke på Start/Reload. → "Fortsette programmet med skyllestopp", Side 35 <hr/> <p>Temperaturen er for høy.</p> <ul style="list-style-type: none">▶ Vent til temperaturen har sunket.▶ → "Avbryt program", Side 35 <hr/> <p>Vannstanden er for høy.</p> <ul style="list-style-type: none">▶ Velg et egnet program for utpumping. → "Programmer", Side 28 <hr/> <p>Strømbrydd.</p> <ul style="list-style-type: none">▶ Åpne døren med nødutløseren. → "Nødutløser", Side 52
Vaskevannet blir ikke pumpet ut.	<p>Avløpsrøret eller avløpsslangen er tett.</p> <ul style="list-style-type: none">▶ Rens avløpsrøret eller avløpsslangen. <hr/> <p>Avløpsrøret eller avløpsslangen er i knekk eller klem.</p> <ul style="list-style-type: none">▶ Påse at avløpsrøret og avløpsslangen ikke ligger i knekk eller klem. <hr/> <p>Vannpumpen er tett.</p> <ul style="list-style-type: none">▶ → "Rengjøre vannpumpen", Side 39 <hr/> <p>— — er aktivert.</p> <ul style="list-style-type: none">▶ Fortsett programmet ved å velge Spin  eller Empty  og trykke på Start/Reload. → "Fortsette programmet med skyllestopp", Side 35

Feil	Årsak og feilsøking
Vaskevannet blir ikke pumpet ut.	<p>Avløpsslangen er koblet til for høyt oppe.</p> <ul style="list-style-type: none"> ▶ Monter avløpsslangen i maks. 1 meters høyde. <hr/> <p>Vaskemiddeldoseringen er for høy.</p> <ul style="list-style-type: none"> ▶ Strakstiltak: Bland ut en spiseskje tøyemykner i 0,5 liter vann og hell blandingen i venstre kammer (ikke ved vasking av friluft-, sports- og duntekstiler). ▶ Bruk mindre vaskemiddel neste gang du vasker samme mengde tøy. <hr/> <p>Det er montert en forlengelse som ikke er tillatt på vannavløpsslangen.</p> <ul style="list-style-type: none"> ▶ Fjern forlengelser som ikke er tillatt fra vannavløpsslangen. → "Koble til maskinen", Side 19 <hr/> <p>Pumpedekselet er ikke skrudd helt inn.</p> <ul style="list-style-type: none"> ▶ Påse at pumpedekselet er skrudd helt inn til stopp i apparatet. Håndtaket på pumpelokket skal stå loddrett. → "Rengjøre vannpumpen", Side 40
Det kommer ikke vann inn. Vaskemiddelet blir ikke skylt inn.	<p>Du har ikke trykt på Start/Reload.</p> <ul style="list-style-type: none"> ▶ Trykk på Start/Reload. <hr/> <p>Silen i vanninntaket er tett.</p> <ul style="list-style-type: none"> ▶ Rens silen i vanninntaket. <hr/> <p>Vannkranen er stengt.</p> <ul style="list-style-type: none"> ▶ Åpne vannkranen. <hr/> <p>Tilløpsslangen har en knekk eller ligger i klem.</p> <ul style="list-style-type: none"> ▶ Påse at tilløpsslangen ikke har en knekk eller ligger i klem.
Vaskemaskinen sentrifugerer lett flere ganger.	<p>Kontrollsystemet utjevner ubalanse ved å fordele tøyet flere ganger i maskinen.</p> <ul style="list-style-type: none"> ▶ Ingen feil – ingen handling nødvendig. <p>Merk: Legg helst store og små plagg sammen i trommelen når du skal fylle den. Plagg i forskjellig størrelse fordeler seg bedre ved sentrifugering.</p>
Programmets varighet forandrer seg i løpet av vaskeprosessen.	<p>Programforløpet optimeres elektronisk. Det kan føre til endring av programvarigheten.</p> <ul style="list-style-type: none"> ▶ Ingen feil – ingen handling nødvendig. <hr/> <p>Kontrollsystemet utjevner ubalanse ved å fordele tøyet flere ganger i maskinen.</p> <ul style="list-style-type: none"> ▶ Ingen feil – ingen handling nødvendig.

Feil	Årsak og feilsøking
Programmets varighet forandrer seg i løpet av vaskeprosessen.	<p>Merk: Legg helst store og små plagg sammen i trommelen når du skal fylle den. Plagg i forskjellig størrelse fordeler seg bedre ved sentrifugering.</p> <p>Skumkontrollsystemet setter i gang en ekstra skylling dersom det er stor skumdannelse.</p> <ul style="list-style-type: none"> ▶ Ingen feil – ingen handling nødvendig.
Vannet i trommelen er ikke synlig.	<p>Vannet er under det synlige området.</p> <ul style="list-style-type: none"> ▶ Ingen feil – ingen handling nødvendig. ▶ Ikke fyll ekstra vann på apparatet under bruk.
Det rykker i trommelen etter programstart.	<p>Grunnen til dette er en intern motortest.</p> <ul style="list-style-type: none"> ▶ Ingen feil – ingen handling nødvendig.
Det er restvann i kammeret ⌘.	<p>Innsatsen i kammer ⌘ er tett.</p> <ul style="list-style-type: none"> ▶ → "Rengjøring av vaskemiddelskuffen", Side 38
Maskinen vibrerer og beveger seg under sentrifugeringen.	<p>Maskinen er ikke ordentlig i vater.</p> <ul style="list-style-type: none"> ▶ → "Sette maskinen i vater", Side 20 <p>Maskinføttene er ikke festet.</p> <ul style="list-style-type: none"> ▶ Fest maskinføttene. → "Sette maskinen i vater", Side 20 <p>Transportsikringene er ikke fjernet.</p> <ul style="list-style-type: none"> ▶ → "Fjerne transportsikringen", Side 13.
Trommelen roterer, men det kommer ikke vann inn.	<p>Tøymengderegistreringen er aktiv.</p> <ul style="list-style-type: none"> ▶ Ingen feil, ingen handling nødvendig. <p>Merk: Tøymengderegistreringen kan ta inntil 2 minutter.</p>
Kraftig skumdannelse.	<p>Vaskemiddeldoseringen er for høy.</p> <ul style="list-style-type: none"> ▶ Strakstiltak: Bland ut en spiseskje tøymykner i 0,5 liter vann og hell blandingen i venstre kammer (ikke ved vasking av friluftss-, sports- og duntekstiler). ▶ Bruk mindre vaskemiddel neste gang du vasker samme mengde tøy.
Timelight lyser ikke.	<p>Timelight er deaktivert i grunninnstillingene.</p> <ul style="list-style-type: none"> ▶ → "Oversikt over grunninnstillingene", Side 37 <p>Strømsparemodus er aktivert.</p> <ul style="list-style-type: none"> ▶ Trykk på en vilkårlig tast. ✓ Displayet lyser igjen.
Høy sentrifugeringshastighet oppnås ikke.	<p>Det er stilt inn lav sentrifugeringshastighet.</p> <ul style="list-style-type: none"> ▶ Still inn høyere sentrifugeringshastighet ved neste vask.

Feil	Årsak og feilsøking
Høy sentrifugeringshastighet oppnås ikke.	<p>Ubalansekontrollsystemet utjevner den ubalansen som skyldes redusert sentrifugeringshastighet.</p> <ul style="list-style-type: none"> ▶ Fordel tøyet på nytt i trommelen. <p>Merk: Legg helst store og små plagg sammen i trommelen. Plagg i forskjellig størrelse fordeler seg bedre ved sentrifugering.</p> <ul style="list-style-type: none"> ▶ Start programmet Spin .
Sentrifugeringsprogrammet starter ikke.	<p>Avløpsrøret eller avløpsslangen er tett.</p> <ul style="list-style-type: none"> ▶ Rens avløpsrøret eller avløpsslangen. <p>Avløpsrøret eller avløpsslangen er i knekk eller klem.</p> <ul style="list-style-type: none"> ▶ Påse at avløpsrøret og avløpsslangen ikke ligger i knekk eller klem. <p>Kontrollen for ubalanse har avbrutt sentrifugeringen på grunn av ujevn fordeling av tøyet.</p> <ul style="list-style-type: none"> ▶ Fordel tøyet på nytt i trommelen. <p>Merk: Legg helst store og små plagg sammen i trommelen. Plagg i forskjellig størrelse fordeler seg bedre ved sentrifugering.</p> <ul style="list-style-type: none"> ▶ Start programmet Spin .
Støyende, hvesende lyd.	<p>Vannet skylles inn i vaskemiddelskuffen under trykk.</p> <ul style="list-style-type: none"> ▶ Ingen feil – normal driftslyd.
Høye lyder under sentrifugeringen.	<p>Maskinen er ikke ordentlig i vater.</p> <ul style="list-style-type: none"> ▶ → "<i>Sette maskinen i vater</i>", Side 20 <p>Maskinføttene er ikke festet.</p> <ul style="list-style-type: none"> ▶ Fest maskinføttene. → "<i>Sette maskinen i vater</i>", Side 20 <p>Transportsikringene er ikke fjernet.</p> <ul style="list-style-type: none"> ▶ → "<i>Fjerne transportsikringen</i>", Side 13.
Klaprende lyder, rasling i vannpumpen.	<p>Det har havnet fremmedlegemer i vannpumpen.</p> <ul style="list-style-type: none"> ▶ → "<i>Rengjøre vannpumpen</i>", Side 39
Slurpende, rytmisk sugelyd.	<p>Vannpumpen er aktiv, vaskevannet pumpes ut.</p> <ul style="list-style-type: none"> ▶ Ingen feil – normal driftslyd.
Krølldannelse.	<p>Sentrifugeringshastigheten er for høy.</p> <ul style="list-style-type: none"> ▶ Still inn lavere sentrifugeringshastighet ved neste vask. <p>Tøymengden er for stor.</p> <ul style="list-style-type: none"> ▶ Reduser tøymengden neste gang du vasker. <p>Det er valgt et program som er uegnet til tekstiltypen.</p>

Feil	Årsak og feilsøking
Krølldannelse.	<ul style="list-style-type: none"> ▶ Velg programmer som egner seg for tekstiltypen.
Vaskemiddel eller tøy-mykner drypper fra mansjetten og samler seg på døren eller i folden på mansjetten.	<p>Det er for mye vaskemiddel/tøymykner i vaskemiddel-skuffen.</p> <ul style="list-style-type: none"> ▶ Vær obs på markeringen i vaskemiddelskuffen når du doserer flytende vaskemiddel og tøymykner, og ikke doser høyere.
Resultatet av sentrifugeringen er ikke tilfredsstillende. Tøyet er for vått / for fuktig.	<p>Det er stilt inn lav sentrifugeringshastighet.</p> <ul style="list-style-type: none"> ▶ Still inn høyere sentrifugeringshastighet ved neste vask. ▶ Start programmet Spin .
	<p>Avløpsrøret eller avløpsslangen er tett.</p> <ul style="list-style-type: none"> ▶ Rens avløpsrøret eller avløpsslangen.
	<p>Avløpsrøret eller avløpsslangen er i knekk eller klem.</p> <ul style="list-style-type: none"> ▶ Påse at avløpsrøret og avløpsslangen ikke ligger i knekk eller klem.
	<p>Kontrollen for ubalanse har avbrutt sentrifugeringen på grunn av ujevn fordeling av tøyet.</p> <ul style="list-style-type: none"> ▶ Fordel tøyet på nytt i trommelen.
	<p>Merk: Legg helst store og små plagg sammen i trommelen. Plagg i forskjellig størrelse fordeler seg bedre ved sentrifugering.</p> <ul style="list-style-type: none"> ▶ Start programmet Spin .
	<p>Ubalansekontrollsystemet utjevner den ubalansen som skyldes redusert sentrifugeringshastighet.</p> <ul style="list-style-type: none"> ▶ Fordel tøyet på nytt i trommelen.
	<p>Merk: Legg helst store og små plagg sammen i trommelen. Plagg i forskjellig størrelse fordeler seg bedre ved sentrifugering.</p> <ul style="list-style-type: none"> ▶ Start programmet Spin .
Rester av vaskemiddel på fuktig tøy.	<p>Vaskemidler kan inneholder stoffer som ikke er vann-løselige og kan avleire seg på tøyet.</p> <ul style="list-style-type: none"> ▶ Start programmet Rinse .
Det er rester av vaskemiddel på det tørre tøyet.	<p>Vaskemidler kan inneholder stoffer som ikke er vann-løselige og kan avleire seg på tøyet.</p> <ul style="list-style-type: none"> ▶ Børst av tøyet etter vasking og tørking.
Det renner ut vann av tilløpsslangen.	<p>Tilløpsslangen er ikke riktig / stramt nok tilkoblet.</p> <ol style="list-style-type: none"> 1. Koble til tilløpsslangen ordentlig. → "Tilkobling av tilløpsslangen", Side 19 2. Stram skruforbindelsen godt.

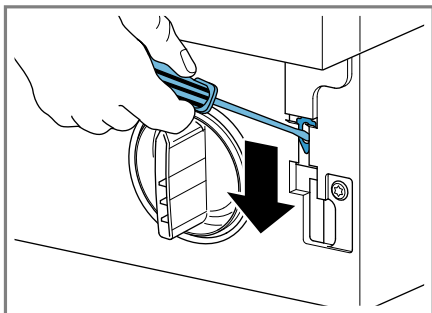
Feil	Årsak og feilsøking
Det renner ut vann av avløpsslangen.	Avløpsslangen er skadet. <ul style="list-style-type: none">▶ Skift ut den skadde avløpsslangen. <hr/> <p>Avløpsslangen er ikke koblet til ordentlig.</p> <ul style="list-style-type: none">▶ Koble til avløpsslangen ordentlig. → <i>"Tilkoblingstyper for vannavløp", Side 20</i>
Det er oppstått lukt i maskinen.	Fuktighet og vaskemiddelrester kan fremme bakterievekst. <ul style="list-style-type: none">▶ → <i>"Rengjøre trommelen", Side 38</i>▶ La døren og vaskemiddelskuffen stå åpne når apparatet ikke er i bruk, slik at resten av vannet kan få tørke.

17.1 Nødutløser

Låse opp døren

Forutsetning: Vannpumpen er tom.

1. **OBS!** Vann som renner ut, kan medføre materielle skader.
- ▶ Ikke åpne døren hvis du kan se vann gjennom glasset.
Trekk nødutløseren nedover med et verktøy og slipp.



- ✓ Døren er låst opp.
2. Sett inn serviceluken og la den gå i inngrep.
3. Lukk serviceluken.

18 Transport, oppbevaring og avfallsbehandling

Her får du vite hvordan du skal forberede apparatet på transport og oppbevaring. Dessuten får du vite hvordan du kan kvitte deg med gamle apparater.

18.1 Demontering av maskinen

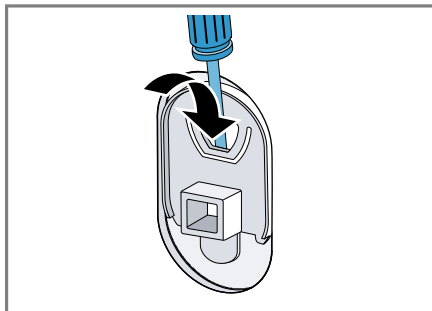
Merk: Nærmere informasjon finner du i den digitale bruksanvisningen ved å skanne QR-koden i innholdsfortegnelsen eller på www.siemens-home.bsh-group.com.

1. Steng vannkranen.
2. Tøm tilløpsslangen.
3. Slå av apparatet.
4. Trekk maskinstøpelet ut av stikkkontakten.
5. Tapp ut vaskevannet.
→ "Rengjøre vannpumpen", Side 39
6. Demonter slangene.

18.2 Sette inn transportsikringene

Sikre maskinen med transportsikringene for å unngå skader.

1. Fjern de 4 hettene med en skruetrekker.



- Ta vare på dekslene.
2. Monter de 4 transportsikringene. Når du gjør dette, skal du orientere deg etter beskrivelsen → "Fjerne transportsikringen", Side 13 og gå frem i omvendt rekkefølge.

18.3 Ta maskinen i bruk igjen

- ▶ For nærmere informasjon: Se
→ "Oppstilling og tilkobling", Side 11 og
→ "Før første gangs bruk", Side 24.

18.4 Avfallsbehandling av gammelt apparat

Med miljøvennlig avfallsbehandling kan verdifulle råstoffer gjenvinnes.

ADVARSEL

Fare for helseskader!

Barn kan bli sperret inne i apparatet og havne i livsfare.

- ▶ Ikke plasser apparatet bak en dør som hindrer at apparatdøren åpnes, eller som blokkerer den.
- ▶ Etter endt levetid på vaskemaskinen, må du trekke ut støpselet på strømledningen, kappe over strømledningen og ødelegge dørlåsen slik at vaskemaskindøren ikke lar seg lukke lenger.

1. Trekk ut strømkabelens støpsel.
2. Kapp av strømkabelen.
3. Kast apparatet på en miljøvennlig måte.

Du kan innhente informasjon om aktuelle muligheter for avfallsbehandling hos en spesialisert forhandler eller hos kommuneadministrasjonen der du bor.



Dette apparatet er klassifisert i henhold til det europeiske direktivet 2012/19/EU om avhending av elektrisk- og elektronisk utstyr (waste electrical and electronic equipment – WEEE). Direktivet angir rammene for innlevering og gjenvinning av innbytteprodukter.

19 Kundeservice

Hvis du har spørsmål om bruken, hvis du ikke selv kan utbedre en feil på apparatet, eller hvis apparatet må repareres, må du henvende deg til vår kundeservice.

Innenfor EØS får du funksjonsrelevante original-reservedeler i samsvarende med gjeldende økodesigndirektivet hos vår kundeservice i minst 10 år fra apparatet bringes ut på markedet.

Merk: I rammen av produsentens garantivilkår er bruk av kundeservice gratis.

Du får detaljert informasjon om garantitid og garantivilkår i ditt land hos vår kundeservice, din forhandler eller på våre nettsider.

Når du tar kontakt med kundeservice, trenger du produktnummer (E-Nr.) og produksjonsnummer (FD) for apparatet.

Kontaktinformasjonen for kundeservice finner du i den vedlagte kundeserviceoversikten eller på våre nettsider.

19.1 Produktnummer (E-Nr.) og produksjonsnummer (FD)

Du finner produktnummeret (E-Nr.) og produksjonsnummeret (FD) på apparatets typeskilt.

Alt etter modell er typeskiltet plassert:

- på innsiden av døren
- på innsiden av vedlikeholdsluken
- på baksiden av apparatet

Du kan skrive ned opplysningene, slik at du har data for apparatet og telefonnummeret til kundeservice raskt tilgjengelig når du trenger dem.




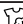





19.2 AQUA-STOP-garanti

I tillegg til garantikrav overfor selgeren ut fra salgsavtalen, og i tillegg til vår produsentgaranti, yter vi utskifting til følgende betingelser.

- Dersom det på grunn av feil på vårt Aqua-Stop-system skulle oppstå en vannskade, så erstatter vi de skader som er oppstått for en privat bruker. For å kunne garantere vannsikkerheten, må apparatet være tilkoplest strømmettet.
- Ansvarsgarantien gjelder for hele apparatets levetid.
- Forutsetning for et garantikrav er at apparatet med Aqua-Stop er satt opp og tilkoblet sakkyndig i henhold til vår anvisning; dette inkluderer også en sakkyndig montert Aqua-Stop-forlengelse (originaltilbehør). Vår garanti gjelder ikke til defekte tilførselsledninger eller ventiler opp til Aqua-Stop-tilkoblingen på vannkranen.
- Apparater med Aqua-Stop trenger prinsipielt ikke overvåkes under drift eller sikres etterpå ved å stenge vannkranen. Du må likevel stenge vannkranen ved lengre fravær fra boligen, f.eks. når du reiser på ferie i flere uker.

20 Forbruksverdier

Følgende informasjon gis i henhold til EU-forordningen om økodesign. De verdiene som er angitt for andre programmer enn **Eco 40-60**, er kun veiledende og beregnet etter gjeldende standard EN60456.

Program	Tøymengde (kg)	Programvarighet (h:min) ¹	Energiforbruk (kWh/syklus) ¹	Vannforbruk (l/syklus) ¹	Maks. temperatur (°C) 5 min ¹	Sentrifugeringshastighet (o/min) ¹	Restfuktighet (%) ¹
Eco 40-60 ²	8,0	3:26	1,090	55,0	48	1400	50,00
Eco 40-60 ²	4,0	2:40	0,560	45,0	38	1390	50,00
Eco 40-60 ²	2,0	2:25	0,170	33,0	25	1400	54,00
Cottons  20 °C	8,0	3:20	0,320	88,0	23	1400	52,00
Cottons  40 °C	8,0	3:20	1,030	88,0	45	1400	52,00
Cottons  60 °C	8,0	3:20	1,350	88,0	53	1400	52,00
Cottons  40 °C + Prewash 	8,0	4:00	1,200	92,0	45	1400	52,00
Easy Care  40 °C	4,0	2:30	0,770	64,0	44	1200	30,00
Mixed Fabrics  40 °C	4,0	1:05	0,610	45,0	41	1400	55,00
 Wool  30 °C	2,0	0:45	0,220	42,0	24	800	27,00

¹ De faktiske verdiene kan avvike fra de verdiene som er angitt, dette på grunn av påvirkning fra vanntrykk, hardhet, inngangstemperatur, omgivelsestemperatur, tøype, tøymengde, tøyets skittenhetsgrad, det vaskemiddelet som brukes, ustabil strømforsyning og de tilleggsfunksjonene som er valgt.

² Testprogram iht. EU-forordningen om økodesign og EU-forordningen om energimerking, med kaldt vann (15 °C).

21 Tekniske data

Maskinhøyde	81,8 cm
¹ Avhengig av apparatets utstyr	

Maskinbredde	59,6 cm
Maskindybde	54,4 cm

¹ Avhengig av apparatets utstyr

no Tekniske data

Apparatdybde når døren er lukket	57,4 cm
Apparatdybde når døren er åpen	95,6 cm
Vekt	72,1 kg ¹
Maksimal tøymengde	8,0 kg
Nettspenning	220-240 V, 50 Hz
⇒ Min. installasjonssikring	10 A
Nominell effekt	2300 W
Effektinntak	■ Utkoblet tilstand: 0,12 W ■ Ikke utkoblet tilstand: 0,50 W
Vanntrykk	■ Minst: 100 kPa (1 bar) ■ Maks.: 1000 kPa (10 bar)
Lengde på tilløpsslange	220 cm
Lengde på avløpsslange	220 cm
Lengde på strømledning	210 cm

¹ Avhengig av apparatets utstyr

Dette produktet har lyskilder i energi-effektklasse F. Lyskildene er tilgjengelige som reservedel, og skal kun skiftes ut av opplært fagpersonale. Nærmere informasjon om din modell finner du på Internett på <https://eprel.ec.europa.eu/>¹. Nettstedet lenker til den offisielle EU-produkt databasen EPREL. Følg deretter anvisningene for modellsøket. Mo-

dellkoden består av tegnene foran skråstreken i produktnummeret (E-Nr.) på typeskiltet. Alternativt finner du også modellkoden i første linje i EU-energimerkingen.

¹ Gjelder kun for land innenfor EØS

BSH Hausgeräte GmbH

Carl-Wery-Straße 34

81739 München, GERMANY

www.siemens-home.bsh-group.com

Produsert av BSH Hausgeräte GmbH på merkevarelisens fra Siemens AG



9001715200

(020302)

no