




SIEMENS



Vaskemaskine

WI14W542EU

da Betjenings- og installationsvejledning



Register your product on My Siemens and discover exclusive services and offers.

siemens-home.bsh-group.com/welcome

The future moving in.

Siemens Home Appliances

Du kan finde yderligere oplysninger i den digitale brugervejledning.



Indholdsfortegnelse

1 Sikkerhed.....	4	7 Display	26
1.1 Generelle henvisninger	4	8 Taster	28
1.2 Bestemmelsesmæssig brug	4	9 Programmer.....	29
1.3 Begrænsning af brugerkreds	4	10 Tilbehør.....	33
1.4 Sikker installation	5	11 Vasketøj.....	33
1.5 Sikker anvendelse.....	7	11.1 Forberedelse af vasketøj.....	33
1.6 Sikker rengøring og vedligeholdelse.....	9	12 Vaskemidler og plejemidler.....	34
2 Undgåelse af materielle skader	11	13 Generel betjening.....	34
3 Miljøbeskyttelse og besparelse	12	13.1 Tænde for apparatet	34
3.1 Bortskaffelse af emballage.....	12	13.2 Indstilling af program	34
3.2 Spar energi og ressourcer	12	13.3 Tilpasning af programindstillinger	34
3.3 Energisparetilstand.....	12	13.4 Vasketøj, ilægning	34
4 Opstilling og tilslutning	12	13.5 Isætning af doseringsindsats til flydende vaskemidler.....	35
4.1 Udpakning af apparat	12	13.6 Anvendelse af doseringsindsats til flydende vaskemidler	35
4.2 Leveringsomfang	13	13.7 Påfyldning af vaskemidler og plejemidler	35
4.3 Krav til opstillingssted	13	13.8 Start af program	36
4.4 Fjern transportsikringerne	14	13.9 Ændring af aktiveret Færdig om-tid	36
4.5 Værktøj til installationen	15	13.10 Iblødsætning af vasketøj	36
4.6 Indbygning af apparat	15	13.11 Efterfyldning af vasketøj	36
4.7 Tilslutning af apparat.....	20	13.12 Afbryde program	36
4.8 Justering af apparatet	21	13.13 Fortsætte program ved skyllestop.....	37
4.9 Elektrisk tilslutning.....	22	13.14 Tage vasketøj ud.....	37
5 Lær apparatet at kende.....	23	13.15 Slukning af apparat.....	37
5.1 Apparat.....	23		
5.2 Sæbeskuffe	24		
5.3 Betjeningsfelt.....	24		
6 Inden den første ibrugtagning... 25			
6.1 Starte vaskeprogram uden vasketøj	25		

14 Børnesikring.....	37
14.1 Aktivering af børnesikring	37
14.2 Deaktivering af børnesikring	37
15 Grundindstillinger	38
15.1 Oversigt over grundindstillinger.....	38
15.2 Ændre grundindstillinger	39
16 Rengøring og pleje.....	39
16.1 Tromlerengøring	39
16.2 Rengøring af sæbeskuffe	39
16.3 Rengøring af pumpe	40
17 Afhjælpning af fejl.....	44
17.1 Nødåbning.....	53
18 Transport, opbevaring og bortskaftelse.....	53
18.1 Demontering af apparat	53
18.2 Anbringe transportsikringer....	53
18.3 Ibrugtagning af apparatet igen.....	53
18.4 Bortskaffelse af udtjent apparat	54
19 Kundeservice	54
19.1 Produktnummer (E-Nr.) og fabrikationsnummer (FD-Nr.).....	54
19.2 AQUA-STOP-garanti	55
20 Forbrugsværdier	56
21 Tekniske data	56



1 Sikkerhed

Overhold følgende sikkerhedsanvisninger.

1.1 Generelle henvisninger



- Læs denne vejledning omhyggeligt igennem.
- Opbevar vejledningen og produktinformationerne til senere brug, og giv dem videre til en senere ejer.
- Tilslut ikke apparatet i tilfælde af en transportskade.

1.2 Bestemmelsesmæssig brug

Anvend kun apparatet:

- til at vaske tekstiler, der tåler maskinvask, og uld, der tåler håndvask, iht. vaskeetiketten.
- med postevand og vaske- samt plejemidler, der fås i normal handel, og som er egnet til vaskemaskine.
- i privat husholdning og i lukkede rum i huslige omgivelser.
- Op til en højde på maksimalt 4000 m over havets overflade.

1.3 Begrænsning af brugerkreds

Dette apparat kan bruges af børn, der er fyldt 8 år, samt af personer med begrænsede fysiske, sensoriske eller psykiske evner eller manglende erfaring og/eller viden, hvis de overvåges eller er blevet instrueret i en sikker brug af apparatet og har forstået de farer, der kan være forbundet med brugen af apparatet.

Børn må ikke bruge apparatet til leg.

Rengøring og brugervedligeholdelse må ikke udføres af børn, medmindre de overvåges.

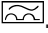
Børn, som er under 3 år, og husdyr skal altid befinde sig på sikker afstand af apparatet.

1.4 Sikker installation

Overhold sikkerhedsanvisningerne ved installationen af apparatet.

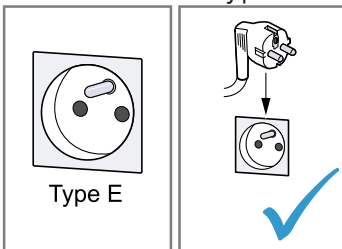
⚠ ADVARSEL – Fare for elektrisk stød!

Ukorrekte installationer er farlige.

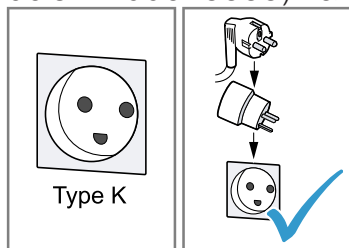
- ▶ Apparatet må kun tilsluttes og bruges iht. angivelserne på typeskiltet.
- ▶ Apparatet må kun tilsluttes et strømnet med vekselstrøm via en stikdåse med jord, der er installeret forskriftsmæssigt.
- ▶ Jordledningssystemet, der beskytter husets elinstallation, skal være installeret forskriftsmæssigt. Installationen skal have et tilstrækkeligt stort ledningstværsnit.
- ▶ Hvis der anvendes et HFI-relæ, så brug kun en type med dette mærke .
- ▶ Forsyn aldrig apparatet via en ekstern kontaktnordning, f.eks. tidsur eller fjernstyring.
- ▶ Når apparatet er monteret, skal nettilslutningsledningens netstik være frit tilgængeligt, eller hvis dette ikke er muligt, skal der være monteret en alpolet afbryderanordning i den faste elektriske installation, som opfylder de gældende installationsbestemmelser.
- ▶ Sørg under opstilling af apparatet for, at nettilslutningsledningen ikke kommer i klemme eller bliver beskadiget.

Brug af apparatet uden jording er farligt.

- ▶ I Danmark er apparatet kun godkendt til brug i forbindelse med en stikkontakt type E.



- ▶ Hvis der kun findes en stikkontakt af type K på tilslutningsstedet, skal apparatet tilsluttes med en egnet adapter. Kun på den måde er apparatet jordet korrekt. Denne adapter (reservodels-nr. 00623333) kan købes hos kundeservice.



En beskadiget isolering af nettilslutningsledningen er farlig.

- ▶ Nettilslutningsledningen må aldrig komme i kontakt med varmekilder eller varme apparatdele.
- ▶ Nettilslutningsledningen må aldrig komme i kontakt med skarpe spidser eller kanter.
- ▶ Nettilslutningsledningen må aldrig knækkes, klemmes eller ændres.

⚠ ADVARSEL – Brandfare!

Anvendelse af en forlænget nettilslutningsledning og ikke godkendte adaptere er farligt.

- ▶ Brug ikke forlængerledning eller multistikdåser.
- ▶ Hvis nettilslutningsledningen er for kort, så kontakt kundeservice.
- ▶ Brug kun adaptere godkendt af producenten.

⚠ ADVARSEL – Fare for tilskadekomst!

Apparatets høje vægt kan medføre skader ved løft.

- ▶ Løft ikke apparatet alene.

Hvis apparatet bliver opstillet ukorrekt i en tørre-/vaskesøjle, kan det øverste apparat falde ned.

- ▶ Tørretumbleren må udelukkende placeres ovenpå en vaskemaskine ved hjælp af montagesættet fra tørretumblereproducenten. Andre opstillingsmåder er ikke tilladt.
- ▶ Anbring ikke apparatet i en vaske-/tørresøjle, hvis tørretumblereproducent ikke kan levere et egnet montagesæt.

- ▶ Apparater fra forskellige producenter og/eller med forskellig dybde eller bredde må ikke opstilles i en vaske-/tørresøjle.
- ▶ Vaske-/tørresøjler må ikke opstilles på en sokkel, fordi apparaterne kan vælte.

⚠ ADVARSEL – Fare for kvælning!

Børn kan trække emballagemateriale over hovedet eller vikle sig ind i det og blive kvalt.

- ▶ Opbevar emballagematerialet utilgængeligt for børn.
- ▶ Lad ikke børn lege med emballagemateriale.

⚠ PAS PÅ! – Fare for tilskadekomst!

Under driften kan apparatet vibrere eller bevæge sig.

- ▶ Opstil apparatet på et rent, plant og fast underlag.
- ▶ Indjuster apparatet ved hjælp af maskinfødderne og et vaterpas. Der er fare for snubling, hvis slanger og nettilslutningsledninger forlægges ukorrekt.
- ▶ Slanger og nettilslutningsledninger skal føres, så der ikke er fare for snubling.

Hvis apparatet flyttes ved hjælp af fremspringende dele, som f.eks. lugen, kan disse dele brække af.

- ▶ Flyt ikke apparatet ved hjælp af fremspringende dele.

⚠ PAS PÅ! – Fare for snitsår!

Berøring af skarpe kanter kan forårsage snitsår.

- ▶ Rør ikke ved apparatets skarpe kanter.
- ▶ Brug beskyttelseshandsker ved installation og transport af apparatet.

1.5 Sikker anvendelse

⚠ ADVARSEL – Fare for elektrisk stød!

Et beskadiget apparat eller en beskadiget nettilslutningsledning er farlig.

- ▶ Brug aldrig et beskadiget apparat.
- ▶ Træk aldrig i nettilslutningsledningen for at afbryde apparatets forbindelse til strømnettet. Tag altid fat i nettilslutningsledningens netstik, og træk det ud.

- ▶ Hvis apparatet eller nettilslutningsledningen er beskadiget, så træk straks nettilslutningsledningens netstik ud, eller slå sikringen fra i sikringsskabet, og luk for vandhanen.
- ▶ Kontakt kundeservice. → Side 54

Indtrængende fugtighed kan forårsage et elektrisk stød.

- ▶ Anvend kun apparatet i lukkede rum.
- ▶ Udsæt aldrig apparatet for ekstrem varme og fugt.
- ▶ Brug ikke damprensere, højtryksrensere, slanger eller brusere til at rengøre apparatet.

⚠ ADVARSEL – Fare for sundhedsskader!

Børn kan lukke sig inde i apparatet og komme i livsfare.

- ▶ Opstil ikke apparatet bag en dør, som blokerer eller forhindrer åbning af apparatets dør.
- ▶ Træk nettilslutningsledningens netstik ud ved udtjente apparater, skær derefter nettilslutningsledningen over, og ødelæg låsen i apparatets dør, så apparatets dør ikke længere låser.

⚠ ADVARSEL – Fare for kvælning!

Børn kan indånde eller sluge smådele og dermed blive kvalt.

- ▶ Opbevar smådele utilgængeligt for børn.
- ▶ Lad ikke børn lege med smådele.

⚠ ADVARSEL – Fare for forgiftning!

Vaskemidler og plejemidler kan føre til forgiftning, hvis de synkes/spises.

- ▶ Søg læge, hvis vaske-/plejemidlerne er blevet indtaget.
- ▶ Opbevar vaskemidler og plejemidler utilgængeligt for børn.

⚠ ADVARSEL – Eksplosionsfare!

Det kan medføre en eksplosion i apparatet, hvis tøjet er blevet forbehandlet med rensmidler med indhold af opløsningsmidler.

- ▶ Skyl forbehandlet tøj grundigt med vand inden tørringen.

⚠ PAS PÅ! – Fare for tilskadekomst!

Hvis personer står på apparatet eller klatrer op på det, kan afdækningspladen knække.

- ▶ Stå ikke på apparatet.

Hvis personer sætter sig på den åbne luge, eller støtter sig til den, kan apparatet vælte.

- ▶ Personer må ikke sidde på lugen eller støtte sig til den.
- ▶ Sæt ikke genstande på lugen.

Hvis hænderne stikkes ind i den roterende tromle, kan det medføre tilskadekomst.

- ▶ Vent til tromlen står helt stille, før hænderne stikkes ind i tromlen.

⚠ PAS PÅ! – Fare for skoldning!

Vaskevandet bliver meget varmt, når der vaskes ved høje temperaturer.

- ▶ Rør ikke ved det varme vaskevand.

⚠ PAS PÅ! – Fare for kemisk forbrænding!

Når sæbeskuffen åbnes, kan der sprøjte vaske- og plejemidler ud af apparatet. Kontakt med øjne eller hud kan medføre irritation.

- ▶ Skyl øjne eller hud grundigt, hvis de kommer i kontakt med vaskemidler/plejemidler.
- ▶ Søg læge, hvis vaske-/plejemidlerne er blevet indtaget.
- ▶ Opbevar vaskemidler og plejemidler utilgængeligt for børn.

1.6 Sikker rengøring og vedligeholdelse

Overhold sikkerhedsanvisningerne ved rengøring og vedligeholdelse af apparatet.

⚠ ADVARSEL – Fare for elektrisk stød!

Forkert udførte reparationer er farlige.

- ▶ Kun fagpersonale, der er uddannet til det, må udføre reparationer på apparatet.
- ▶ Der må kun anvendes originale reservedele til reparation af apparatet.
- ▶ Hvis nettilslutningsledningen til apparatet bliver beskadiget, skal den udskiftes af producenten, producentens kundeservice eller en lignende kvalificeret person for at undgå, at der opstår fare. Indtrængende fugtighed kan forårsage et elektrisk stød.
- ▶ Brug ikke damprensere, højtryksrensere, slanger eller brusere til at rengøre apparatet.

⚠ ADVARSEL – Fare for tilskadekomst!

Anvendelse af uoriginale reservedele og uoriginalt tilbehør er farligt.

- ▶ Anvend kun originale reservedele og originalt tilbehør fra producenten.

⚠ ADVARSEL – Fare for forgiftning!

Anvendelse af opløsningsmiddelholdige rengøringsmidler kan danne giftige dampe.

- ▶ Der må ikke benyttes opløsningsmiddelholdige rengøringsmidler.

2 Undgåelse af materielle skader

Overhold anvisningerne for at undgå materielle skader og skader på apparatet.

BEMÆRK!

Fejldosering af skyllemidler, vaske-midler, plejemidler og rengøringsmidler kan forringe apparatets funktion.

- ▶ Følg producenternes doseringsanbefalinger.

Overskridelse af den maksimale tøj-mængde forringer apparatets funktion.

- ▶ Overhold den maksimale tøj-mængde for alle programmer, og overskrid den ikke.

→ "Programmer", Side 29

Apparatet skal være sikret med transportsikringer under transport. Det kan medføre materielle skader og beskadigelse af apparatet, hvis transportsikringerne ikke fjernes.

- ▶ Fjern alle transportsikringer helt, inden apparatet tages i brug første gang, og opbevar dem.
- ▶ Monter altid samtlige transportsikringer for at undgå transport-skader.

Forkert tilslutning af vandtilløbsslangen kan medføre materielle skader.

- ▶ Forskrningerne på vandtilløbet skal spændes til med hånden.
- ▶ Tilslut så vidt muligt vandtilløbsslangen direkte på vandhanen uden ekstra forbindelseelementer som adaptere, forlængere, ventiler eller lignende.
- ▶ Sørg for, at ventilhuset på vandtilløbsslangen bliver monteret, så det ikke berører omgivelserne og ikke udsættes for kraftpåvirkninger.
- ▶ Vær opmærksom på, at vandhanens indvendige diameter som minimum skal være 17 mm.

- ▶ Vær opmærksom på, at gevindet på tilslutningen til vandhanen som minimum skal være 10 mm langt. Et for lavt eller for højt vandtryk kan forringe apparatets funktion.
- ▶ Kontroller, at vandtrykket i vandforsyningen er mindst 100 kPa (1 bar) og maksimalt 1000 kPa (10 bar).
- ▶ Hvis vandtrykket overskrider den angivne maksimumværdi, skal der installeres en trykreduktionsventil mellem drikkevandstilslutningen og apparatets slangesæt.
- ▶ Apparatet må ikke tilsluttes til blandingsbatteriet på en trykløs vandvarmer.

Ændrede eller beskadigede vandslanger kan medføre materielle skader og skader på apparatet.

- ▶ Vandslanger må aldrig knækkes, klemmes, ændres eller skæres igennem.
- ▶ Brug kun de medfølgende vandslanger eller slanger som originale reservedele.
- ▶ Genanvend aldrig brugte vandslanger.

Drift af apparatet med forurennet eller for varmt vand kan medføre materielle skader og beskadige apparatet.

- ▶ Apparatet må udelukkende anvendes med koldt ledningsvand.

Uegnede rengøringsmidler kan beskadige apparatets overflader.

- ▶ Der må ikke anvendes stærke eller skurende rengøringsmidler.
- ▶ Brug ikke rengøringsmidler med højt indhold af alkohol.
- ▶ Brug ikke hårde skuresvampe eller rengøringsssvampe.
- ▶ Apparatet må kun rengøres med vand og en blød fugtig klud.
- ▶ Fjern rester af vaskemidler, spray og lignende med det samme.

3 Miljøbeskyttelse og besparelse

3.1 Bortskaffelse af emballage

Alt emballagemateriale er miljøvenligt og egnet til genbrug.

- ▶ Bortskaf de enkelte dele adskilt efter art.

3.2 Spar energi og ressourcer

Overholdes disse henvisninger, forbruger dit apparat mindre strøm og vand.

Anvend programmer med lave temperaturer og længere vasketider, og udnyt den maksimale tøjmenge.

- ✓ Ved sådanne programmer er både vandforbrug og energiforbruget mest effektivt.

vaskemidlet svarende til vasketøjets tilsmudsningsgrad.

- ✓ Ved let til normal tilsmudsning er en mindre vaskemiddelmængde tilstrækkelig. Overhold producentens anbefalede vaskemiddelmængde.

Reducer vasketemperaturen ved let og normalt snavset vasketøj.

- ✓ Ved lavere temperaturer forbruger apparatet mindre energi. Ved let til normal tilsmudsning er lavere vasketemperaturer end angivet på plejeetiketten også tilstrækkelige.

Indstil den maksimale centrifugeringshastighed, hvis tøjet efterfølgende skal tørres i en tørretumbler.

- ✓ Det reducerer programvarigheden for tørring og sænker energiforbruget, når vasketøjet er mindre fugtigt. Med en højere centrifugeringshastighed reduceres restfugtigheden i vasketøjet, mens støjen fra centrifugeringen forøges.

Vask vasketøjet uden forvask.

- ✓ Vask med forvask forlænger programvarigheden og forøger energiforbruget og vandforbruget.

Apparatet er udstyret med en funktion til mængdeautomatik.

- ✓ Mængdeautomatikken tilpasser vandforbrug og programvarighed optimalt til tekstiltypen og mængden af vasketøj.

3.3 Energisparetilstand

Hvis apparatet ikke betjenes i længere tid, skifter det automatisk til energisparetilstand.

Energisparetilstanden bliver afsluttet, når apparatet betjenes igen.

4 Opstilling og tilslutning

4.1 Udpakning af apparat

BEMÆRK!

Genstande inde i tromlen, som ikke hører med til apparatets drift, kan medføre materielle skader og skader på apparatet.

- ▶ Fjern disse genstande og det leverede tilbehør fra tromlen, inden apparatet tages i brug.

1. Fjern alt emballagemateriale og beskyttelsesafdækninger fra apparatet.
→ *"Bortskaffelse af emballage"*, Side 12
2. Kontrollér, om der er synlige skader på apparatet.
3. Åbn lugen.
→ *"Generel betjening"*, Side 34
4. Tag tilbehøret ud af tromlen.
5. Luk ovndøren.

4.2 Leveringsomfang

Kontrollér alle dele for transport-skader efter udpakningen, og om leveringen indeholder alle dele.

BEMÆRK!

Drift med ufuldstændigt eller defekt tilbehør kan forringe apparatets funktion eller medføre materielle skader eller beskadigelse af apparatet.

- ▶ Brug ikke apparatet med ufuldstændigt eller defekt tilbehør.
- ▶ Sæt det rigtige tilbehør ind i apparatet, inden det sættes i drift.
→ *"Tilbehør"*, Side 33

Bemærk: På fabrikken er det blevet kontrolleret, at apparatet er fejlfrit. Derfor kan der være vandpletter tilbage i apparatet. Pletterne forsvinder efter den første vask.

Leveringen består af:

- Vaskemaskine
- Medfølgende dokumentation
- Transportsikringer
→ *"Fjern transportsikringerne"*, Side 14
- Afdækningskapper
- Tilslutningsadapter
- Rørbøjning til fiksering af afløbs-slange
- Dele til montagen
→ *"Indbygning af apparat"*, Side 15

4.3 Krav til opstillingssted



ADVARSEL

Fare for elektrisk stød!

Apparatet indeholder spændingsførende dele. Det er farligt at berøre spændingsførende dele.

- ▶ Brug ikke apparatet uden afdækningsplade.



ADVARSEL

Fare for tilskadekomst!

Når apparatet er placeret på en sokkel, kan det vælte under driften.

- ▶ Fastgør altid apparatets fødder med producentens monteringsbeslag → Side 33, inden det tages i brug på en sokkel.

BEMÆRK!

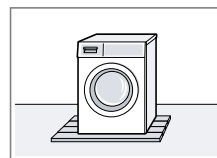
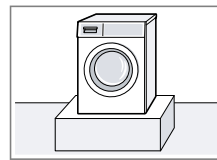
Det kan beskadige apparatet, hvis restvand fryser til is.

- ▶ Apparatet må ikke opstilles og anvendes på steder med frostfare eller i det fri.

Hvis apparatet har en hældning på over 40°, kan der løbe restvand ud, som kan medføre materielle skader.

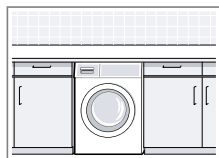
- ▶ Vip apparatet med forsigtighed.
- ▶ Transporter apparatet stående.

Opstillingssted	Krav
Sokkel	Fastgør apparatet med montagebeslag → Side 33.
Loft på træbjælker	Opstil apparatet på en vandbestandig træplade (tykkelse min. 30 mm), som er skruet fast sammen med gulvet.



Opstillingssted	Krav
-----------------	------

Køkken

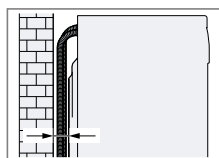


Apparatet må kun opstilles under en gennemgående bordplade, som er fast forbundet med de tilstødende skabe. Krævet nichebredde: 60 cm.

Bemærk: Anvendelse af glideskinner letter indskydningen af apparatet i nichen.

→ "Tilbehør", Side 33 Fugt glideskinnerne med en blanding af vand og opvaskemiddel, inden apparatet skydes ind i nichen. Anvend ikke fedtstof eller olie.

Opstilling ved væg



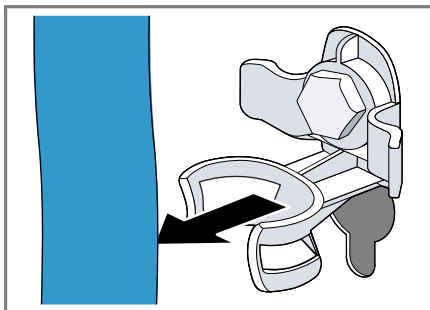
Slangerne må ikke komme i klemme mellem væggen og apparatet.

4.4 Fjern transportsikringerne

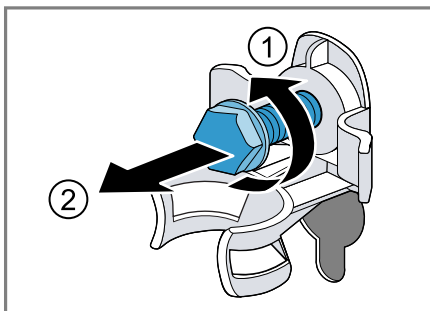
Apparatet skal være sikret med transportsikringer på bagsiden under transport.

Bemærk: Opbevar transportsikringernes skruer og muffer til brug ved transport → Side 53 på et senere tidspunkt.

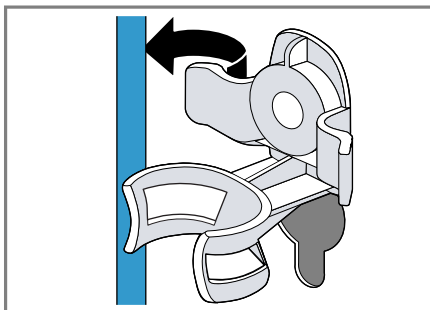
1. Træk slangerne ud af holderne.



2. Skru alle 4 skruer ud af transportsikringerne med en SW13 skruenøgle ①, og fjern dem ②.



3. Tag netttilslutningsledningen ud af holderen.



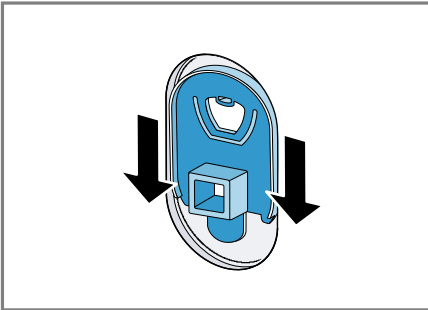
4. Fjern de 4 muffer.



5. Sæt de 4 afdækningskapper på.



6. Tryk de 4 afdækningskapper ned.



4.5 Værktøj til installationen

Der skal bruges følgende værktøj til installationen:

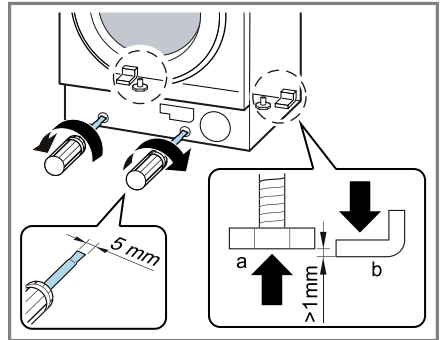
- Vatterpas
- Skruenøgle SW 13
- Skruenøgle SW 17
- Forstnerbor Ø 35 mm

- Spiralbor Ø 2 mm
- Skruetrækker

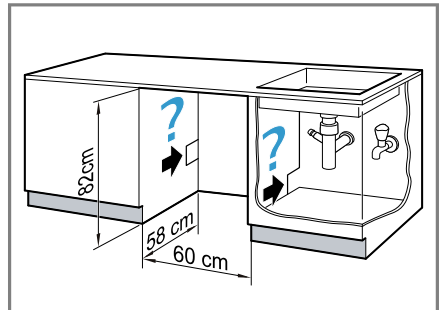
4.6 Indbygning af apparat

Forberede apparat

1. Det er lettere at skyde apparatet ind, hvis de bageste maskinfødder skrues ind, til apparatet står på glidekinnerne.



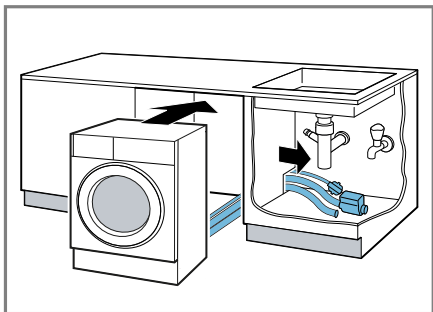
2. Mål indbygningssnichen.



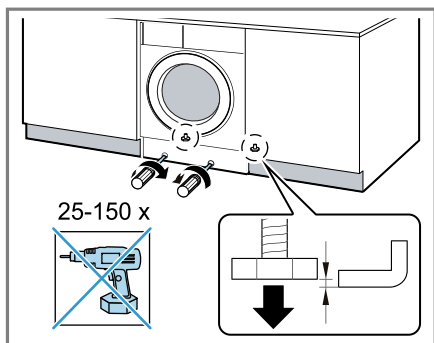
3. Forlæg nettilslutningsledningen samt vandtilløbs- og vandafløbs-slangerne.

da Opstilling og tilslutning

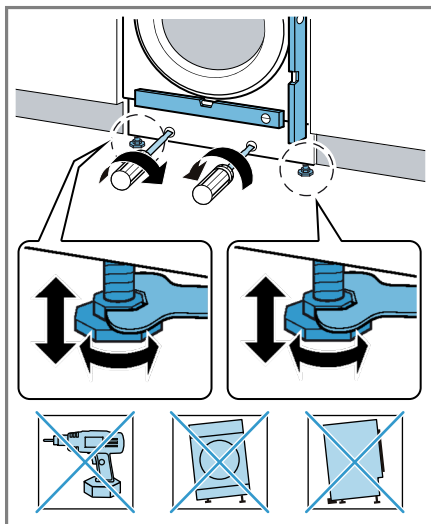
4. Skyd apparatet ind, og træk samtidig nettilslutningsledningen samt vandtilløbs- og vandafløbslangerne med ind.



5. Tilslutning af tilløbsslange.
→ "Tilslutning af tilløbsslange", Side 20
6. Tilslut afløbsslange.
→ "Tilslutningsmåder for vandafløb", Side 21
7. Skru de bagerste maskinfødder ud.



8. Indjuster apparatet med et vaterpas.
→ "Justering af apparatet", Side 21



Montage af skabslåge

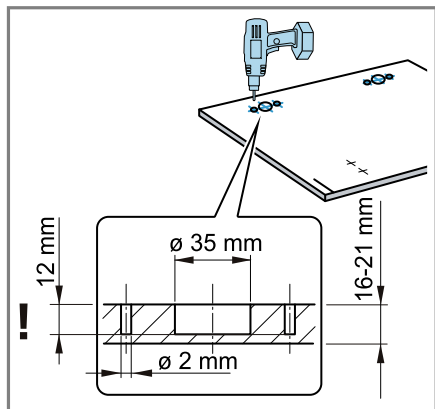
Bemærk: Metalelementer kan forringe betjeningspanelets funktion. Anbring ikke skabslåger med metalelementer i området ved betjeningspanelet.

1. Hold skabslågen op foran apparatet i den ønskede højde, og marker apparatets overkant på indersiden af lågen.

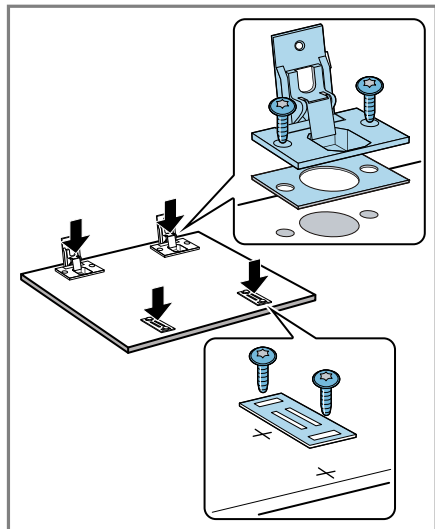
-

da Opstilling og tilslutning

3. Bor hullerne til hængslerne på de markerede steder med et forstnerbor \varnothing 35 mm. Bor hullerne til skruberne på de markerede steder med et spiralbor \varnothing 2 mm.

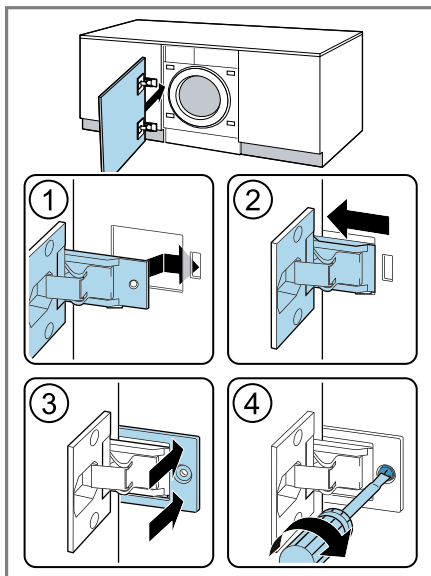


4. Sæt hængslerne ind i hullerne, og skru dem fast.



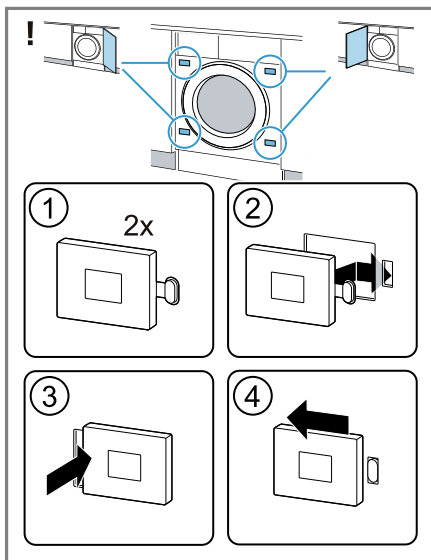
5. Skru magnetlåsenes holdeplader fast.

6. Sæt hængslerne ind i apparatet ① - ②.



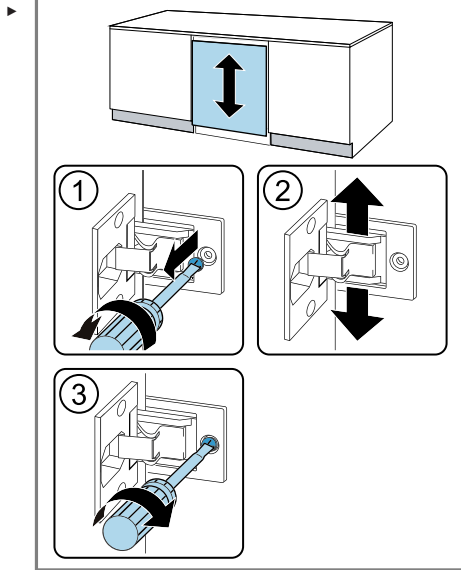
7. Skyd afdækningsskinnen ind ③, og skru den på ④.

8. Sæt magnetlåsen på apparatet.

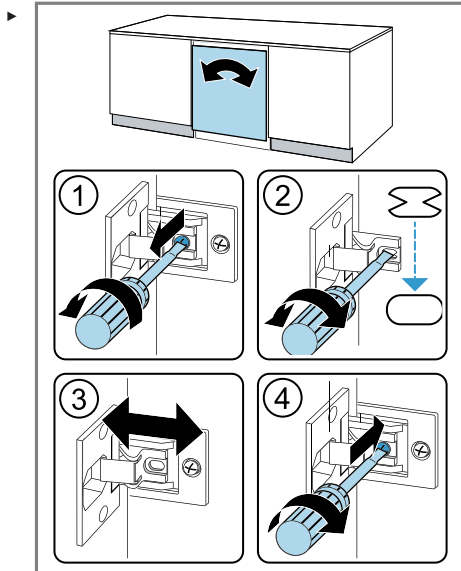


Indjustering af skabslåge

Vertikal indjustering af skabslågen

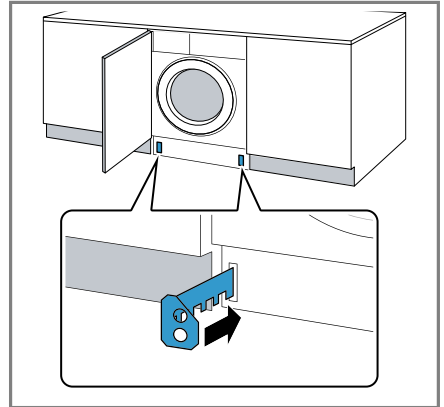


Horisontal indjustering af skabslåge

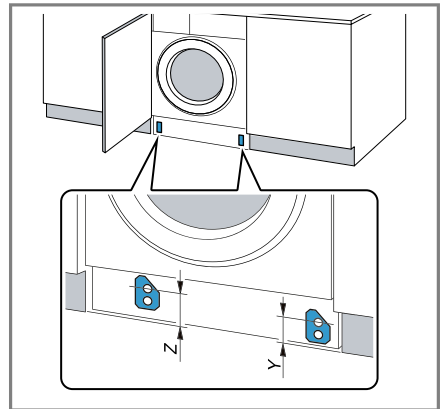


Montage af sokkelpanel

1. Sæt sokkelpanelets afstandsstykker ind.

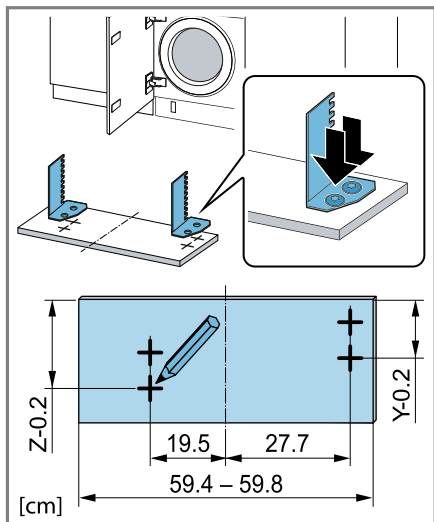


2. Udmål mål Z og mål Y.

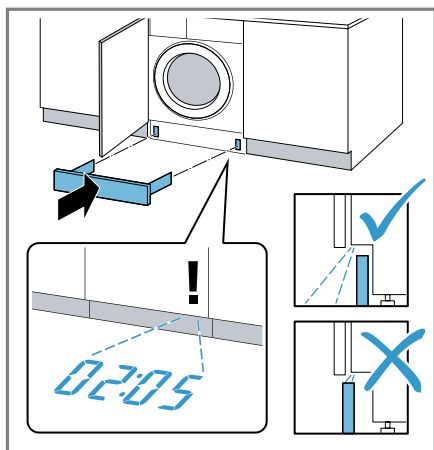


da Opstilling og tilslutning

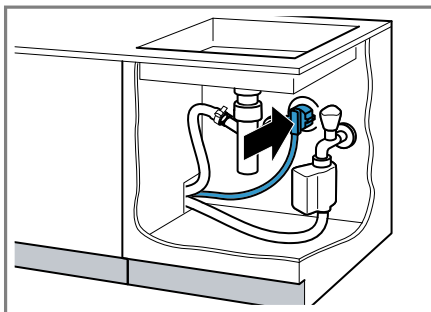
3. Skru afstandsstykkerne på svarende til målene.



4. **Bemærk:** Vær opmærksom på ved bringelsen af sokkelpanelet, at hvis sokkelpanelet anbringes foran, eller skabslågerne lukker flugtende, er Timelight'et ikke synligt. Monter sokkelpanelet.



5. Tilslut apparatet til strømforsyningsnettet
→ "Elektrisk tilslutning", Side 22.



4.7 Tilslutning af apparat

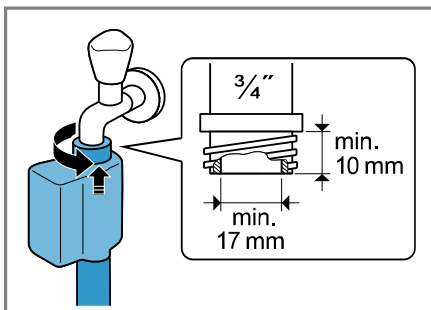
Tilslutning af tilløbsslange

⚠ ADVARSEL **Fare for elektrisk stød!**

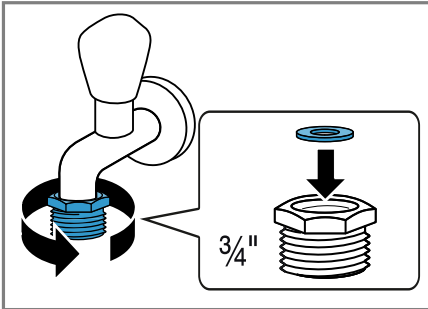
Apparatet indeholder spændingsførende dele. Det er farligt at berøre spændingsførende dele.

- Dyp ikke den elektriske AquaStop-ventil i vand.

1. Tilslut vandtilløbsslangen på vandhanen (26,4 mm = 3/4").



2. Ved en 21 mm = 1/2" vandhane skal adapteren med pakningskribe monteres først.



3. Åbn forsigtigt for vandhanen, og kontroller, at tilslutningsstederne er tætte.

Tilslutningsmåder for vandafløb

Disse oplysninger er til hjælp ved tilslutning af apparatet til vandafløbet.

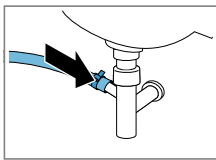
BEMÆRK!

Under udpumpningen står vandafløbsslangen under tryk og kan løsne sig fra tilslutningsstedet.

- Det skal sikres, at afløbsslangen ikke utilsigtet kan løsne sig.

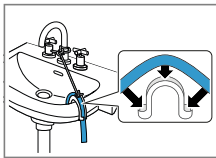
Bemærk: Overhold udpumpningshøjderne. Den maksimale udpumpningshøjde er 100 cm.

Vandlås



Tilslutningsstedet skal sikres med et slangebånd (24-40 mm).

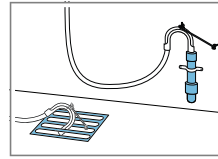
Håndvask



Afløbsslangen skal fikseres og fastgøres med en rørbøjning.

Kunststofrør med gummimuffe eller afløbsrist

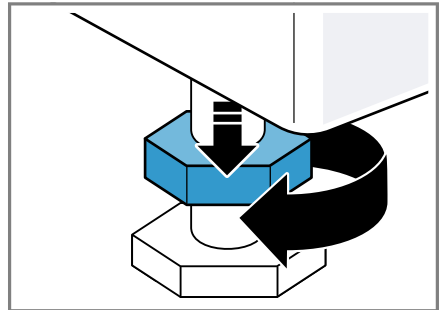
Afløbsslangen skal fikseres og fastgøres med en rørbøjning.



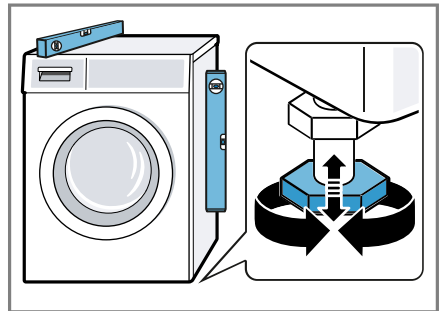
4.8 Justering af apparatet

For at reducere støj og vibrationer, og for at forhindre, at apparatet 'vander', skal det indjusteres korrekt til vandret.

1. Skru kontramøtrikkerne løse i ret med uret med en SW17 skruenøgle.



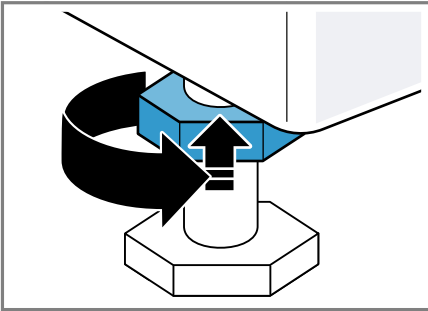
2. Apparatet indjusteres ved at dreje apparatets fødder. Kontroller indjusteringen med et vaterpas.



Alle apparatets fødder skal stå fast på underlaget.

da Opstilling og tilslutning

3. Spænd kontramøtrikkerne fast til mod kabinettet med en SW17 skrueøgle.



Hold samtidig apparatets fod fast, så højden ikke ændres.

4.9 Elektrisk tilslutning

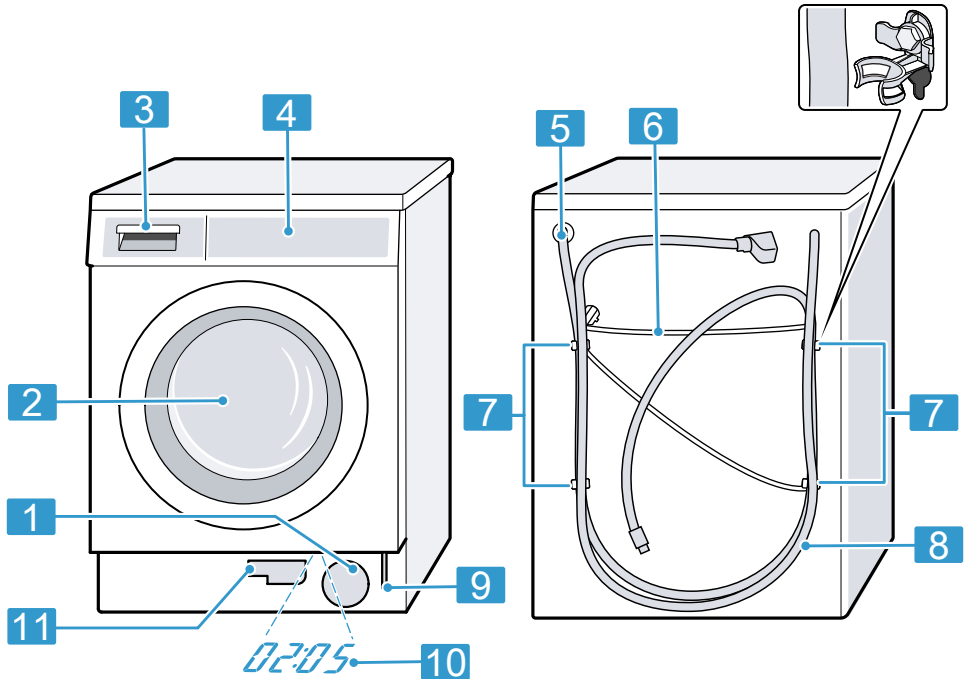
Bemærk: Den elektriske installation bygningen, som dette apparat forbindes med, skal opfylde de lokale lovbestemmelser og sikkerhedsforskrifter og skal indeholde en fejlstrøms-sikkerhedsafbryder.

1. Sæt nettilslutningsledningens netstik til apparatet i en stikdåse i nærheden af apparatet.
Apparatets tilslutningsdata findes under Tekniske data → *Side 56*.
2. Kontroller, om netstikket sidder ordentligt fast.

5 Lær apparatet at kende

5.1 Apparat

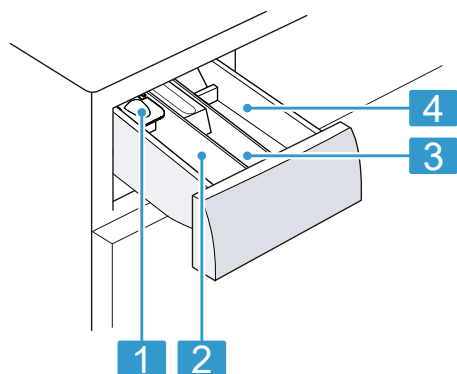
Her kan du finde en oversigt over apparatets bestanddele.



Afhængigt af apparattype kan enkeltheder på billedet afvige, f.eks. farve og form.

1	Serviceklap for pumpe → Side 40	7	Indbygning af transportsikringer → Side 14
2	Luge	8	Vandtilløbsslange → Side 20
3	Sæbeskuffe → Side 24	9	Nøddåbning → Side 53
4	Betjeningsfelt → Side 24	10	Timelight → Side 38
5	Afløbsslange → Side 21	11	Aftapningslange → Side 40
6	Nettilslutningsledning → Side 22		

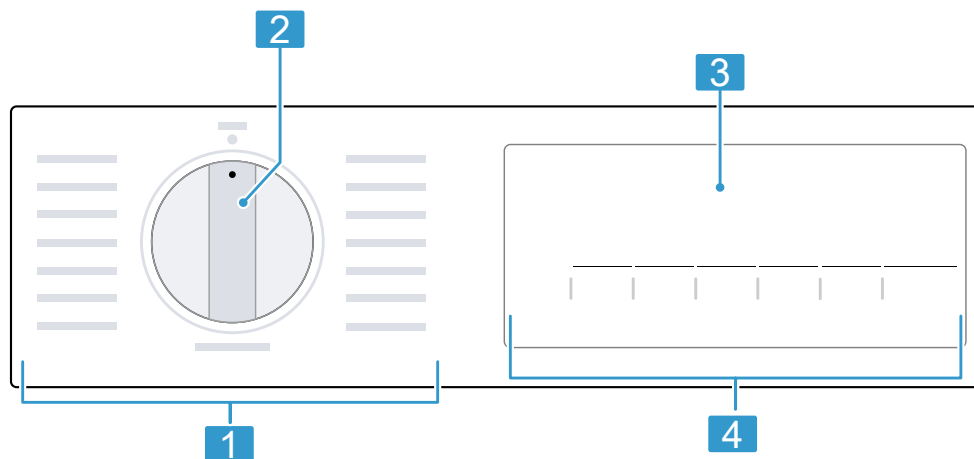
5.2 Sæbeskuffe



-
- 1** Doseringsindsats til flydende vaskemidler
→ "Isætning af doseringsindsats til flydende vaskemidler", Side 35
-
- 2** Kammer II:
■ Vaskemiddel til hovedvask
■ Blødgøringsmiddel
■ Blegemiddel
■ Pløtsalt
-
- 3** Rum ⌘:
■ Skyllemiddel
■ Flydende stivelse
■ Imprægneringsmiddel
-
- 4** Rum I:
■ Vaskemiddel til forvask
■ Hygiejnevaskemiddel
-

5.3 Betjeningsfelt

Via betjeningsfeltet indstilles alle apparatets funktioner, og du informeres om driftstilstanden.




-
- 1** Programmer → Side 29
-
- 2** Programvælger → Side 34
-
- 3** Display → Side 26
-
- 4** Taster
-

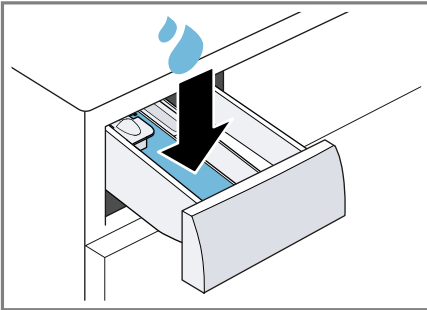
6 Inden den første ibrugtagning

Forbered apparatet til anvendelse.

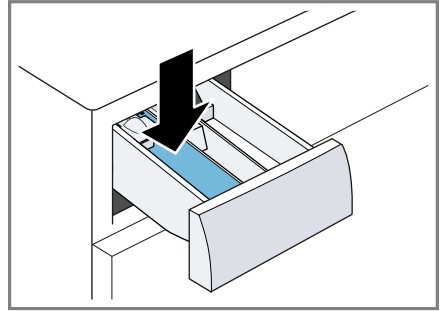
6.1 Starte vaskeprogram uden vasketøj

Apparatet blev omhyggeligt kontrolleret, inden det forlod fabrikken. Udfør den første vask uden vasketøj for at fjerne eventuelle vandresten.

1. Sæt programvælgeren på  **Drum Clean**.
2. Luk lugen.
3. Træk sæbeskuffen ud.
4. Hæld ca. 1 liter ledningsvand i rum II.



5. Fyld et pulvervaskemiddel til kogevask i rum II.

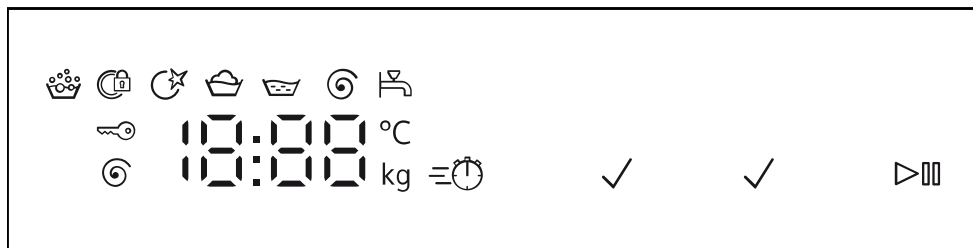


Brug kun halvdelen af producentens anbefalede vaskemiddel-mængde til let snavset tøj for at undgå for kraftig skumdannelse. Brug ikke et uldvaskemiddel eller et vaskemiddel til finvask.

6. Skyd sæbeskuffen ind.
7. Tryk på **Start/Reload** (Start/Pause for fyldning) for at starte programmet.
 - ✓ Displayet viser den resterende programvarighed.
 - ✓ Efter programslut viser displayet: "End" .
8. Start den første vask, eller sæt programvælgeren på **Off** for at slukke apparatet.
 - "Generel betjening", Side 34

7 Display



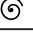

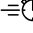





I displayet vises de aktuelle indstillingsværdier, valgmuligheder eller tekster med anvisninger.



Eksempel på displayvisning

Visning	Betegnelse	Flere oplysninger
00:40 ¹	Programvarighed / programmets resttid	Omtrentlig forventet programvarighed eller programmets resttid.
10h ¹	Færdig om-tid	→ "Taster", Side 28
8,0 kg ¹	Anbefalet tøj-mængde	Maksimal mængde vasketøj til det indstillede program i kg.
- - - - 1400	Centrifugeringshastighed	Indstillet centrifugeringshastighed i o/min. → "Taster", Side 28 0 : uden slutcentrifugering, kun udpumpning - - - : skyllestop, uden udpumpning
- - - 70	Temperatur	Indstillet temperatur i °C. → "Taster", Side 28 - - (koldt)
▷	Start / Pause	Starte, afbryde eller sætte på pause <ul style="list-style-type: none"> ■ lyser: Programmet er i gang og kan afbrydes eller sættes på pause. ■ blinker: Programmet kan startes eller fortsættes.

¹ Eksempel

Visning	Betegnelse	Flere oplysninger
	Hovedvask	Programstatus
	Skylning	Programstatus
	Centrifugering	Programstatus
-P-	Pause	Programstatus
- - -	Skyllestop	Programstatus
End	Programslut	Programstatus
	Børnesikring	<ul style="list-style-type: none"> ■ Lyser: Børnesikring er aktiveret. ■ Blinker: Børnesikringen er aktiveret, og der blev foretaget en betjening af apparatet. → "Deaktivering af børnesikring", Side 37
	varioSpeed	Vask med reduceret tid aktiveret. → "Taster", Side 28
	Påmindelse om tromlerengøring	blinker: Tromlen er tilsmudset. Udfør programmet  Drum Clean til rengøring og pleje af tromle og vaskekar. → "Tromlerengøring", Side 39
	Skumkontrol	Apparatet har registreret for meget skum.
	Luge	<ul style="list-style-type: none"> ■ lyser: Lugen er låst og kan ikke åbnes. ■ blinker: Lugen er ikke lukket. ■ slukket: Lugen er låst op og kan åbnes.
	Vandhane	<ul style="list-style-type: none"> ■ Intet vandtryk. ■ Vandtrykket er for lavt.
E:35 / -10 ¹	Fejl	Fejlkode, fejlindikator, signal.
¹ Eksempel		






8 Taster

Valgmulighederne for programindstillingerne afhænger af det indstillede program.

Tast	Valgmuligheder	Flere oplysninger
Start/Reload (Start/Pause for fyldning)	<ul style="list-style-type: none"> ■ Starte ■ Afbryde ■ Sætte på pause 	Start programmet, afbryd, eller sæt det på pause.
vario Speed	<ul style="list-style-type: none"> ■ Aktivering ■ Deaktivering 	Aktivering eller deaktivering af reduceret programvarighed. Bemærk: Energiforbruget forøges. Vaskeresultatet bliver ikke forringet af dette.
Finish in ☹ (Klar om)	op til 24 timer	Fastlæg programslut. Programvarigheden er indeholdt i det indstillede antal timer. Efter programstart vises programvarigheden.
Temp. °C (Temperaturvalg)	- - - 70 °C	Tilpasning af temperatur i °C.
Spin ☺ (Centr. omdr.)	- - - - 1400	Tilpas centrifugeringshastighed, eller aktiver - - - (skyllestop). Med valget - - - bliver vandet ikke pumpet ud ved vaskeprogrammets afslutning, og centrifugeringen bliver deaktiveret. Vasketøjet bliver liggende i skyllevandet.
☹ 3 sec. (Børnesikring 3 sek.)	<ul style="list-style-type: none"> ■ Aktivering ■ Deaktivering 	→ "Børnesikring", Side 37
Start/Reload (Start/Pause for fyldning)	Flere valg	→ "Grundindstillinger", Side 38
Prewash √ (Forvask)	<ul style="list-style-type: none"> ■ Aktivere ■ Deaktivere 	Aktiver eller deaktiver forvask, f.eks. til vask af meget snavset vasketøj.
Extra Rinse ☺ (Skylning plus)	<ul style="list-style-type: none"> ■ Aktiver ■ Deaktiver 	Aktiver eller deaktiver vask med mere vand og en ekstra skylning. Anbefalet til særlig sart hud eller i områder med meget blødt vand.





9 Programmer

Bemærk: Plejeetiketterne på vasketøjet giver yderligere anvisninger om programvalg.


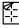


Program	Beskrivelse	Maks. tøj-mængde (kg)
Cottons  (Bomuld)	Vask af slidstærke tekstiler af bomuld, hør eller blandede fibre. Også velegnet som kort program til normalt snavset vasketøj, hvis vario Speed aktiveres. Programindstilling: <ul style="list-style-type: none"> ■ Maks. 70 °C ■ Maks. 1400 o/min 	8,0 5,0 ¹
Eco 40-60	Vask af tekstiler af bomuld, hør og blandede fibre. Bemærk: Tekstiler, som ifølge plejeetiketten kan vaskes fra 40 °C  til 60 °C  , kan vaskes sammen. Vaskevirkningen svarer til den bedst mulige vaskevirkningsklasse iht. de lovmæssige krav. Ved dette program bliver vasketemperaturen automatisk tilpasset i forhold til mængden af vasketøj for at opnå den optimale energieffektivitet ved den bedst mulige vaskevirkning. Vasketemperaturen kan ikke ændres. Programindstilling: Bemærk: I dette program kan temperaturen ikke indstilles, den bliver fastlagt automatisk. <ul style="list-style-type: none"> ■ Maks. - °C ■ Maks. 1400 o/min. 	8,0
Easy Care  (Strygelet)	Vask af tekstiler af syntetiske og blandede fibre. Programindstilling: <ul style="list-style-type: none"> ■ Maks. 60 °C ■ Maks. 1200 o/min 	4,0
Mixed Fabrics  (Mix)	Vask af tekstiler af bomuld, hør, syntetiske og blandede fibre. Egnet til let snavset tøj. Programindstilling: <ul style="list-style-type: none"> ■ Maks. 60 °C ■ Maks. 1400 o/min. 	4,0

¹ vario Speed aktiveret

² Vask ikke mulig

Program	Beskrivelse	Maks. tøjmængde (kg)
 Night Wash Mix (Natprogram)	Vask af tekstiler af bomuld, hør, syntetiske og blandede fibre. Egnet til støjsvag vask om natten. Signalet ved programslut er deaktiveret, og der er forindstillet en reduceret slutcentrifugeringshastighed. Programindstilling: <ul style="list-style-type: none"> ■ Maks. 60 °C ■ Maks. 1400 o/min. 	4,0
 Delicates/Silk (Finvask/Silke)	Vask af sarte, vaskbare tekstiler af silke, viskose eller syntetiske fibre. Anvend et vaskemiddel til finvask eller silke. Bemærk: Vask særligt sarte tekstiler eller tekstiler med hæfter, maller eller bøjler i vaskenet. Programindstilling: <ul style="list-style-type: none"> ■ Maks. 40 °C ■ Maks. 800 o/min. 	2,0
 Wool (Uld)	Vask af hånd- eller maskinvaskbar uld eller tekstiler med andel af uld. For at undgå at vasketøjet krymper, bevæger tromlen sig særligt skånsomt og med lange pauser. Anvend et vaskemiddel til uld. Programindstilling: <ul style="list-style-type: none"> ■ Maks. 40 °C ■ Maks. 800 o/min. 	2,0
Rinse (Skylning)	Skylning med efterfølgende centrifugering og udpumpning af vandet. Programindstilling: Maks. 1400 o/min.	–
Spin/Drain (Centrifugering/ Udpumpning)	Centrifugering og udpumpning af vand. Aktiver 0, hvis der kun ønskes udpumpning af vand. Vasketøjet bliver ikke centrifugeret. Programindstilling: Maks. 1400 o/min.	–
 Shirts Business (Skjorter)	Vask af strygefri skjorter og bluser af bomuld, hør, syntetiske eller blandede fibre. Bemærk: Vask af skjorter og bluser af silke eller sarte materialer med programmet Delicates/Silk. Programindstilling: <ul style="list-style-type: none"> ■ Maks. 60 °C ■ Maks. 800 o/min. 	2,0

¹ vario Speed aktiveret² Vask ikke mulig

Program	Beskrivelse	Maks. tøj-mængde (kg)
 Outdoor/Waterproofing (Outdoor/Imprægnering)	<p>Vask af vejrbestandige tekstiler, outdoortekstiler med membranteknologi og vandafvisende udrustning.</p> <p>Egnet til vask med efterfølgende imprægnering. Anvend et vaskemiddel til outdoortekstiler. Brug et imprægneringsmiddel, der er egnet til maskinvask.</p> <p>Anvend ikke skyllemiddel.</p> <p>Fyld vaskemidlet til outdoortekstiler i rum II i sæbeskuffen, og imprægneringsmidlet i rum ⌘.</p> <p>→ "Sæbeskuffe", Side 24</p> <p>Udfør efterbehandlingen af vasketøjet iht. producentens anvisninger.</p> <p>Programindstilling:</p> <ul style="list-style-type: none"> ■ Maks. 40 °C ■ Maks. 800 o/min. 	1,0
 Duvet (Dyner)	<p>Vask af hovedpuder og vattede tæpper med fyld af syntetiske fibre eller dun.</p> <p>Vask store tekstilstykker separat.</p> <p>Anvend et vaskemiddel til dun eller finvask. Brug ikke for meget vaskemiddel.</p> <p>Anvend ikke skyllemiddel.</p> <p>Bemærk: Rul tekstilstykket sammen, og fjern overskydende luft for derved at undgå for kraftig skumdannelse.</p> <p>Programindstilling:</p> <ul style="list-style-type: none"> ■ Maks. 60 °C ■ Maks. 1200 o/min. 	2,0
 Dark Wash (Mørkt tøj)	<p>Vask af mørke og farveintensive tekstiler af bomuld og strygelette tekstiler, f.eks. jeans.</p> <p>Vask tekstilerne på vrangen.</p> <p>Brug et flydende vaskemiddel.</p> <p>Programindstilling:</p> <ul style="list-style-type: none"> ■ Maks. 40 °C ■ Maks. 1200 o/min. 	4,0
 Drum Clean (Tromlerengøring)	<p>Rengøring og pleje af tromlen.</p> <p>Anvend programmet i følgende tilfælde:</p> <ul style="list-style-type: none"> ■ Inden den første ibrugtagning ■ Ved hyppig vask ved lav vasketemperatur på 40 °C eller derunder, 	- ²

¹ **vario Speed** aktiveret

² Vask ikke mulig

Program	Beskrivelse	Maks. tøjmængde (kg)
	<ul style="list-style-type: none"> ■ Efter længere tids fravær <p>Brug et vaskepulver til kogevaske eller et vaskemiddel med blegemiddel. Brug kun den halve vaskemiddelmængde for at undgå skumdannelse. Anvend ikke skyllemiddel. Anvend ikke uld- eller finvaskemidler eller flydende vaskemidler.</p> <p>Bemærk: Indikatoren for tromlerengøring blinker for at gøre opmærksom på, at der i længere tid ikke er blevet vasket med programmer på 60°C eller højere temperaturer.</p>	
🕒 Super 15'/30'	<p>Vask af tekstiler af bomuld, syntetiske og blandede fibre. Kortprogram til en lille mængde let snavset vaske-tøj. Programvarigheden er ca. 30 minutter. Deaktiver vario Speed , hvis programvarigheden skal reduceres til 15 minutter. Den maksimale vasketøjsmængde reduceres til 2,0 kg. Programindstilling:</p> <ul style="list-style-type: none"> ■ Maks. 40 °C ■ Maks. 1200 o/min. 	4,0
<p>¹ vario Speed aktiveret ² Vask ikke mulig</p>		

10 Tilbehør

Anvend originalt tilbehør. Det er tilpasset til apparatet.

	Anvendelse	Bestillingsnummer
Forlænger til vandtilløbs-slange	Forlængelse af vandtil-løbslange eller Aqua-Stop-slange (2,5 m).	WZ10131
Vinkelbeslag	Til forbedring af appa-ratets stabilitet.	WX975600
Indsats til flydende va-skemiddel	Dosering af flydende va-skemiddel.	00605740
Glideskinner	Letter placeringen af ap-paratet i indbygningsni-chen.	00661827
Sæt til forøgelse af højden	Sæt til forøgelse af højden ved indbygning eller opstilling under en højt placeret bordplade.	WZ20441

11 Vasketøj

Bemærk: Der er adgang til yderligere oplysninger i den digitale betjeningsvejledning ved skanning af QR-koden i betjeningsvejledningen eller på www.siemens-home.bsh-group.com.

11.1 Forberedelse af vasketøj

BEMÆRK!

Glemte genstande i vasketøjet kan beskadige vasketøjet og tromlen.

- ▶ Fjern alle genstande fra lommerne i vasketøjet forinden.
- ▶ Forbered vasketøjet inden vasken for at skåne både det og apparatet.
 - Tøm tøjets lommer
 - Børst sand ud af alle lommer og oplag
 - Luk dyne- og pudebetræk

- Luk lynlåse, burrebåndslukninger, hæfter og maller
- Bind stofbælter, forklædebånd osv. sammen, eller anvend en vaskepose
- Bind længere bånd og snører med faste endestykker i hæfter eller bukser sammen.
- Fjern gardinkroge og blybånd, eller brug et vaskenet
- Brug et vaskenet til små klædningsstykker, f.eks. babysokker
- Nogle gange kan hårdnakkede eller indtørrede pletter først fjernes efter flere gange vask
- Vask store og små stykker tøj sammen
- Gnid ikke på friske pletter, men dup dem med sæbevand
- Fold vasketøjet ud, så det er løst, eller følg beskrivelsen for programmerne

12 Vaskemidler og plejemidler

Bemærkninger

- Der er adgang til yderligere oplysninger i den digitale betjeningsvejledning ved skanning af QR-koden i betjeningsvejledningen eller på www.siemens-home.bsh-group.com.
- Følg anvisningerne om sikkerhed → *Side 4* for at undgå materielle skader → *Side 11*.

Producentens oplysninger om anvendelse og dosering findes på emballagen.

Bemærkninger

- Ved anvendelse af flydende vaskemidler skal der vælges et selvflydende vaskemiddel
- Bland ikke forskellige flydende vaskemidler sammen
- Bland ikke vaskemiddel og skyllemiddel sammen
- Brug ikke overgemte og meget tykke produkter
- Brug ikke for meget farve ved farvning, for salt kan angribe rustfrit stål
- Brug ikke affarvningsmidler i apparatet

13 Generel betjening

Bemærk: Der er adgang til yderligere oplysninger i den digitale betjeningsvejledning ved skanning af QR-koden i betjeningsvejledningen eller på www.siemens-home.bsh-group.com.

13.1 Tænde for apparatet

Krav: Apparatet er opstillet og tilsluttet korrekt.

→ *"Opstilling og tilslutning", Side 12*

- ▶ Sæt programvælgeren på et program.

Bemærk: Belysningen af tromlen slukkes automatisk.

13.2 Indstilling af program

1. Drej programvælgeren hen til det ønskede program.
→ *"Programmer", Side 29*
2. Tilpas om ønsket programindstillingerne → *Side 34*.

13.3 Tilpasning af programindstillinger

Krav: Der er indstillet et program.
→ *"Indstilling af program", Side 34*

- ▶ Tilpas programindstillingerne.
→ *"Taster", Side 28*

Bemærk: Programindstillingerne bliver ikke gemt permanent for programmet.

13.4 Vasketøj, ilægning

Bemærk: Overhold den maksimale tøjmenge for
→ *"Programmer", Side 29* for at undgå, at tøjet bliver krøllet.

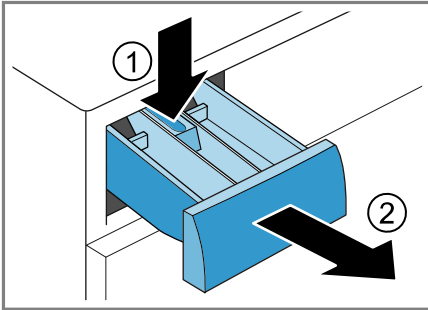
Krav: Vasketøjet er forberedt.
→ *"Vasketøj", Side 33*

1. Åbn lugen.
Kontroller, at tromlen er tom.
2. Læg vasketøjet i tromlen.
3. Luk lugen.
Kontroller, at der ikke er vasketøj i klemme i lugen.

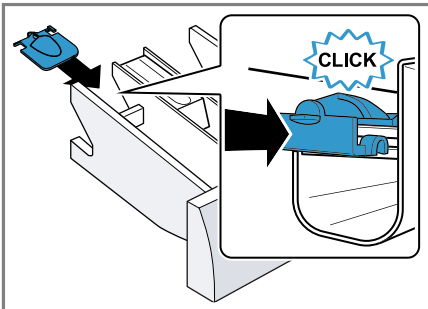
13.5 Isætning af doseringsindsats til flydende vaskemidler

Hvis doseringsindsatsen bestilles som tilbehør, skal doseringsindsatsen sættes på plads i apparatet.

1. Træk sæbeskuffen ud.
2. Tryk indsatsen ned, og tag sæbeskuffen ud.



3. Sæt doseringsindsatsen i.



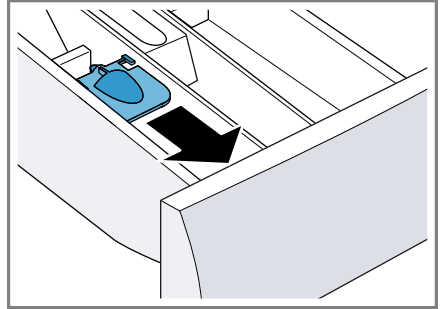
4. Sæt sæbeskuffen i.

13.6 Anvendelse af doseringsindsats til flydende vaskemidler

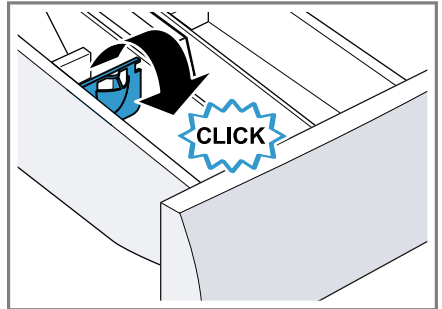
Der kan bruges en doseringsindsats i sæbeskuffen til flydende vaskemidler.

1. Træk sæbeskuffen ud.

2. Skyd doseringsindsatsen fremad.



3. Klap doseringsindsatsen ned, og lad den gå i indgreb.



4. Skyd sæbeskuffen ind.

13.7 Påfyldning af vaskemidler og plejemidler

Bemærkninger

- Anvend ikke indsatsen til flydende vaskemidler ved gel-vaskemidler, sæbepulver, ved programmer med forvask, eller hvis der er valgt en Færdig om-tid.
- Følg anvisningerne om vaskemidler og plejemidler → Side 34.

1. Træk sæbeskuffen ud.
2. Fyld vaskemiddel i.
→ "Sæbeskuffe", Side 24
3. Fyld om ønsket plejemiddel i.
4. Skyd sæbeskuffen ind.

13.8 Start af program

Bemærk: Hvis tidspunktet for programmets afslutning skal ændres, skal der først indstilles en Færdig om-tid.

- ▶ Tryk på **Start/Reload**.
- ✓ Tromlen drejer sig, og derefter udføres registreringen af tøjmengden. Dette kan vare op til 2 minutter, og derefter løber vandet ind.
- ✓ I displayet vises enten programmets varighed eller Færdig om-tiden.
- ✓ Efter programslut viser displayet: "End" .

13.9 Ændring af aktiveret Færdig om-tid

Hvis Færdig om-tiden til forsinket programstart er indstillet og aktiveret, kan Færdig om-tiden ændres igen, inden programmet starter.

Krav

- Der er indstillet et program.
→ "Indstilling af program", Side 34
- Færdig om-tiden er indstillet og aktiveret.
→ "Taster", Side 28



1. Tryk på **Start/Reload**.
Den aktiverede Færdig om-tid er sat på pause.
2. Tryk på **Finish in** , til den ønskede Færdig om-tid vises i displayet.
3. Tryk på **Start/Reload**.
Den ændrede Færdig om-tid er aktiveret.

13.10 Iblødsætning af vasketøj

Bemærk: Det er ikke nødvendigt at tilsætte ekstra vaskemiddel. Iblødsætningsvandet bruges efterfølgende til vasken.

1. Start programmet.
2. Tryk på **Start/Reload** efter ca. 10 minutter for at sætte programmet på pause.
3. Tryk på **Start/Reload** efter den ønskede iblødsætningstid for at fortsætte programmet.

13.11 Efterfyldning af vasketøj


1. Tryk på **Start/Reload**.
Apparatet er på pause.
Bemærk: Når  lyser, er efterfyldning af vasketøj ikke mulig.
Når  slukkes, er efterfyldning af vasketøj mulig.
2. Åbn lugen.
3. Efterfyld vasketøj, eller tag vasketøj ud.
4. Luk lugen.
5. Tryk på **Start/Reload**.

13.12 Afbryde program

1. Tryk på **Start/Reload**.
2. Åbn lugen.
Ved høj temperatur og høj vandstand forbliver lugen af sikkerhedsgrunde låst.
 - Start programmet **Rinse**  ved en høj temperatur.
 - Start programmet **Spin**  ved høj vandstand, eller vælg et egnet program til udpumpning.
→ "Programmer", Side 29
3. Tag vasketøjet ud → Side 37.

13.13 Fortsætte program ved skyllestop

Krav

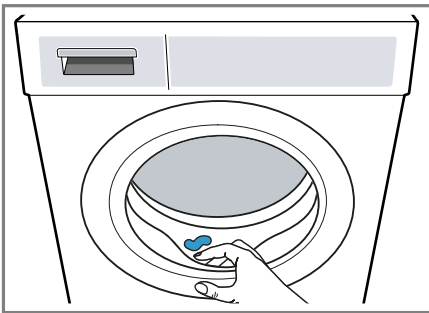
- Skyllestop er aktiveret.
→ "Taster", Side 28
 - Den sidste skylning i det indstillede program er afsluttet, og vasketøjet ligger i skyllevandet.
1. Indstil programmet **Spin** , eller vælg et program til udpumpning.
→ "Programmer", Side 29
 2. Tryk på **Start/Reload**.

13.14 Tage vasketøj ud

1. Åbn lugen.
2. Tag vasketøjet ud.

13.15 Slukning af apparat

1. Sæt programvælgeren på **Off**.
2. Tør gummimanchetten, og fjern eventuelle fremmedlegemer.

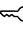



3. Lad lugen og sæbeskuffen stå åbne, så restvandet kan tørre.

14 Børnesikring

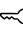

Betjeningselementerne kan sikres mod utilsigtet betjening.

14.1 Aktivering af børnesikring

- ▶ Tryk vedvarende på begge taster  **3 sec.** i ca. 3 sekunder.
- ✓ Displayet viser .
- ✓ Betjeningselementerne er låst.
- ✓ Børnesikringen forbliver aktiveret, også efter at apparatet er slukket og efter et strømsvigt.

14.2 Deaktivering af børnesikring

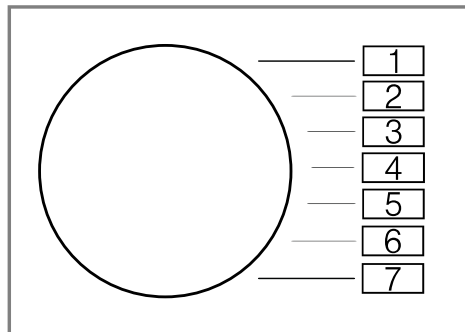
Krav: Apparatet skal være tændt for at deaktivere børnesikringen.

- ▶ Tryk vedvarende på begge taster  **3 sec.** i ca. 3 sekunder.
- ✓ I displayet slukkes .

15 Grundindstillinger

Apparatets grundindstillinger kan tilpasses efter egne ønsker og behov.

15.1 Oversigt over grundindstillinger

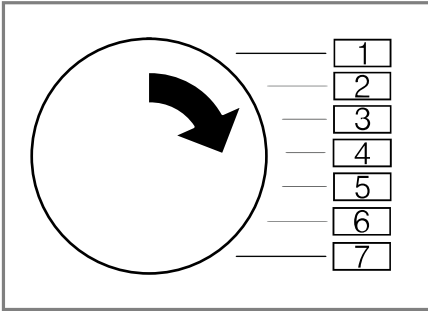



Grundindstilling	Programposition	Værdi	Beskrivelse
Slutsignal	2	0 (fra) 1 (lavt) 2 (mellem) 3 (højt) 4 (meget højt)	Indstilling af signalets lydstyrke ved programslut.
Tastesignal	3	0 (fra) 1 (lavt) 2 (mellem) 3 (højt) 4 (meget højt)	Indstilling af signalets lydstyrke ved valg af taster.
Påmindelse om tromlerengøring	4	On (til) OFF (fra)	Aktivering eller deaktivering af påmindelse om tromlerengøring.
Timelight	5	On (til) OFF (fra)	Aktivering eller deaktivering af Timelight (optisk visning af programoplysninger på gulv).
Programtæller	6	42 ¹	Vis antal afsluttede programmer.

¹ Eksempel

15.2 Ændre grundindstillinger

1. Indstil programvælgeren til position 1.



2. Tryk på **Start/Reload**, og indstil samtidig programvælgeren til position 2.
- ✓ Displayet viser den aktuelle værdi.
3. Indstil programvælgeren til den ønskede position.
 4. Tryk på **Finish in**  for at ændre værdien.
 5. Sluk for apparatet for at gemme ændringen.

16 Rengøring og pleje

Rengør og plej maskinen omhyggeligt, så maskinen forbliver funktionsdygtig længe.


Bemærk: Der er adgang til yderligere oplysninger i den digitale betjeningsvejledning ved skanning af QR-koden i betjeningsvejledningen eller på www.siemens-home.bsh-group.com.

16.1 Tromlerengøring

PAS PÅ!

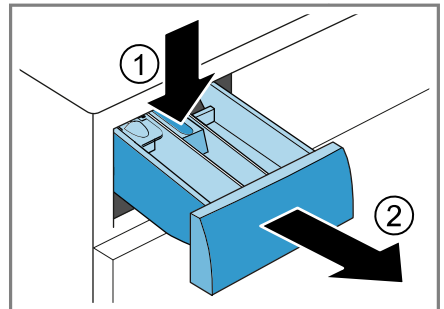
Fare for tilskadekomst!

Vedvarende vask ved lave temperaturer og manglende udluftning af apparatet kan beskadige tromlen og forårsage tilskadekomst.

- ▶ Udfør med regelmæssige mellemrum et program til rengøring af tromlen, eller vask ved temperaturer på minimum 60°C.
- ▶ Lad altid lugen og sæbeskuffen stå åbne efter brugen af apparatet, så det kan tørre.
- ▶ Udfør programmet  **Drum Clean** uden vasketøj med et vaskepulver til kogevask.

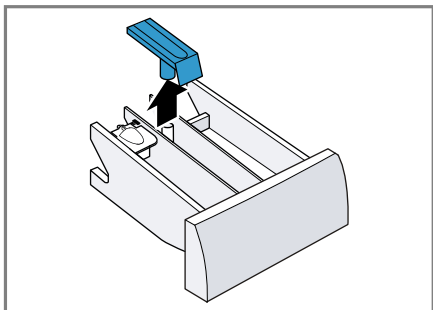
16.2 Rengøring af sæbeskuffe

1. Træk sæbeskuffen ud.
2. Tryk indsatsen ned, og tag sæbeskuffen ud.

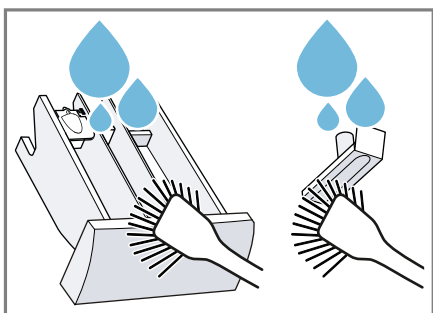


da Rengøring og pleje

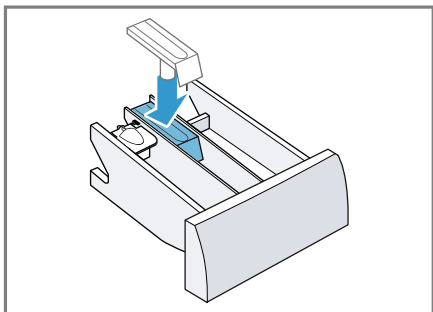
3. Træk indsatsen ud nedefra og op.



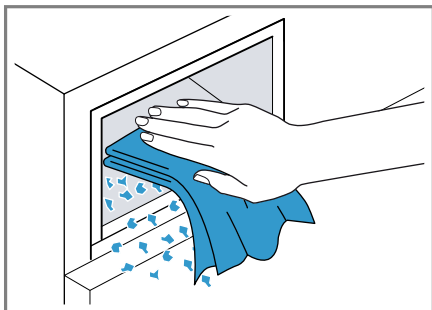
4. Rengør sæbeskuffen og indsatsen med vand og en blød børste, og tør dem.



5. Sæt indsatsen på plads, og lad den gå i indgreb.



6. Rengør åbningen til sæbeskuffen.



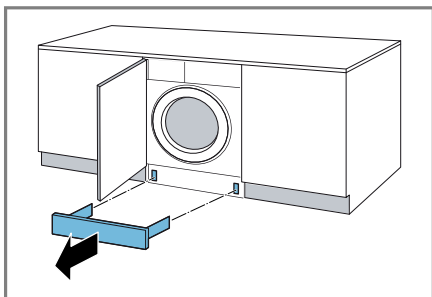
7. Skyd sæbeskuffen ind.

16.3 Rengøring af pumpe

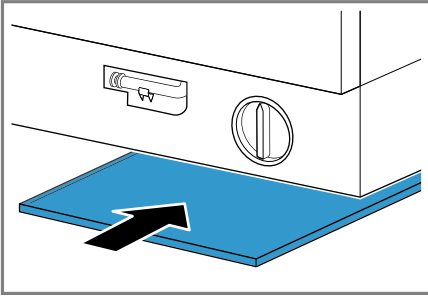
Rengør pumpen i tilfælde af fejl, f.eks. ved tilstopninger eller klaprende lyde.

Tømning af pumpe

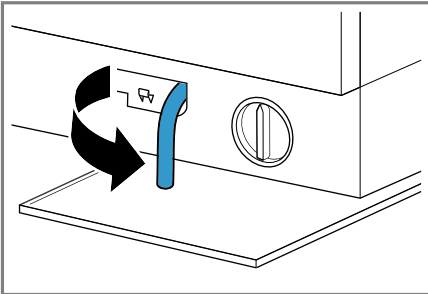
1. Luk vandhanen.
2. Sluk for apparatet.
3. Træk apparatets netstik ud af kontakten.
4. Tag sokkelpanelet af.



5. Sæt en tilstrækkelig stor beholder under åbningen.

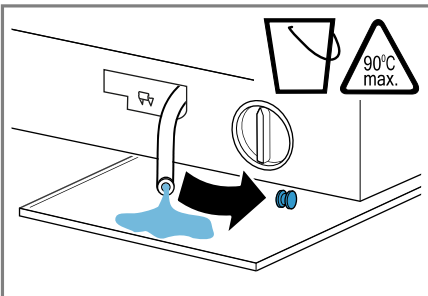


6. Tag tømningsslangen ud af holderen.

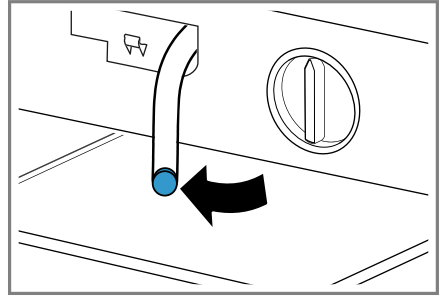


7. **⚠ PAS PÅ! - Fare for skoldning!** Vaskevandet bliver meget varmt, når der vaskes ved høje temperaturer.
- ▶ Rør ikke ved det varme vaskevand.

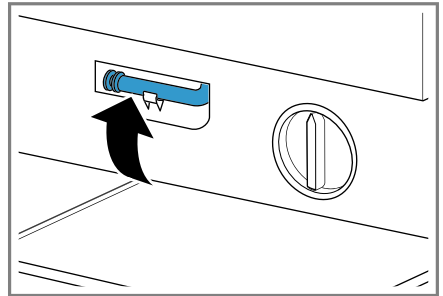
Træk proppen ud, så vaskevandet kan løbe af i beholderen.



8. Tryk proppen på igen.



9. Klem tømningsslangen ind i holderen.

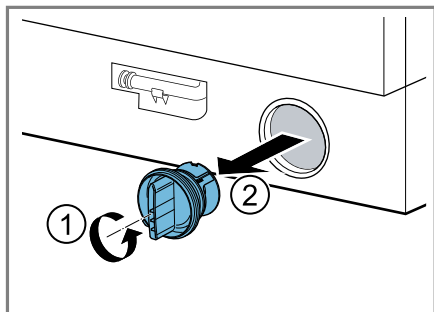


Rengøring af pumpe

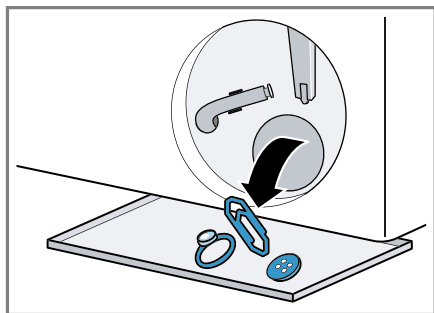
Krav: Pumpen er tømt.

da Rengøring og pleje

1. Skru pumpedækslet af med forsigtighed, fordi der kan være restvand tilbage i pumpen.
 - Grove tilsmudsninger kan medføre, at filterindsatsen sidder fast i pumpehuset. Opløs tilsmudsningerne, og tag filterindsatsen ud.

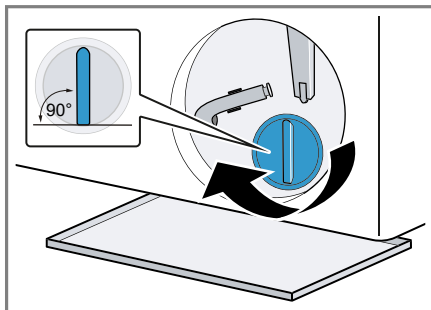


2. Rengør pumpehuset indvendig, pumpedækslets gevind og pumpehuset.



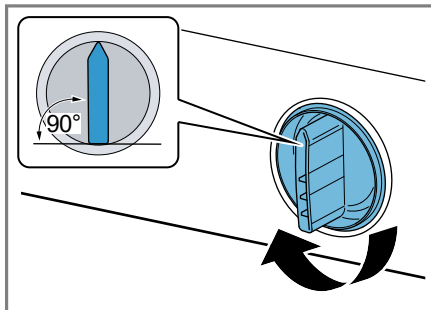
3. Kontroller, at pumpens vingehjul kan drejes.

4. Drej pumpedækslet til anslag.



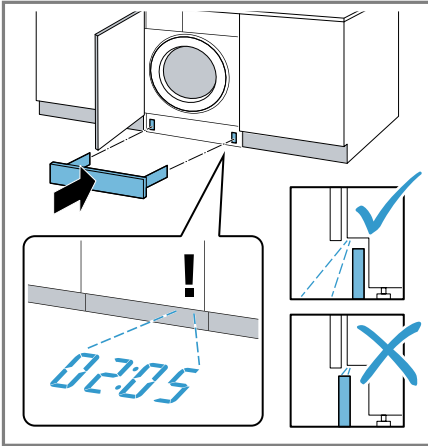
Pumpedækslets håndtag skal stå lodret.

5. Sæt pumpedækslet på, og drej det til anslag.



Pumpedækslets håndtag skal stå lodret.

6. **Bemærk:** Vær opmærksom på ved anbringelsen af sokkelpanelet, at hvis sokkelpanelet anbringes foran, eller skabslågerne lukker flugtende, er Timelight'et ikke synligt. Monter sokkelpanelet.



Før den næste vask

For at forhindre, at der løber ubenyttet vaskemiddel ud i afløbet ved næste vask, skal programmet **Empty** udføres, efter at pumpen er blevet tømt.

1. Åbn for vandhanen.
2. Sæt netstikket i stikkontakten.
3. Tænd for apparatet.
4. Hæld en liter vand i rum II.
5. Vælg et egnet program til udpumpning.
→ "Programmer", Side 29

17 Afhjælpning af fejl

Mindre fejl ved apparatet kan afhjælpes selv. Læs oplysningerne om fejlfhjælpning, inden kundeservice kontaktes. Sådan undgås unødige omkostninger.


ADVARSEL




Fare for elektrisk stød!





Forkert udførte reparationer er farlige.



- ▶ Kun fagpersonale, der er uddannet til det, må udføre reparationer på apparatet.
- ▶ Der må kun anvendes originale reservedele til reparation af apparatet.
- ▶ Hvis nettilslutningsledningen til apparatet bliver beskadiget, skal den udskiftes af producenten, producentens kundeservice eller en lignende kvalificeret person for at undgå, at der opstår fare.

Fejl	Årsag og fejlfhjælpning
Displayet er slukket, og Start/Reload blinker.	Energisparemodus er aktiveret. <ul style="list-style-type: none"> ▶ Tryk på en vilkårlig tast. ✓ Der er lys i displayet igen.
"E:36 / -10"	Afløbsrøret eller afløbsslangen er tilstoppet. <ul style="list-style-type: none"> ▶ Rens afløbsrøret eller afløbsslangen.
	Afløbsrøret eller afløbsslangen har knæk eller er i klemme. <ul style="list-style-type: none"> ▶ Kontroller, at afløbsrøret og vandtilløbsslangen ikke har knæk eller er i klemme.
	Pumpen er tilstoppet. <ul style="list-style-type: none"> ▶ → "Rengøring af pumpe", Side 40
	Afløbsslangen er tilsluttet for højt oppe. <ul style="list-style-type: none"> ▶ Monter afløbsslangen i en højde på maksimalt 1 meter.
	For meget vaskemiddel. <ul style="list-style-type: none"> ▶ Hurtig afhjælpning: Bland en spiseskefuld skyllemiddel med 0,5 liter vand, og hæld blandingen i det venstre rum (ikke ved outdoor- og sportswear-tekstiler og tekstiler med dunfyld). ▶ Brug mindre vaskemiddel til samme tøjmængde ved næste vask.
	Den monterede forlængelse på afløbsslangen er ikke tilladt. <ul style="list-style-type: none"> ▶ Fjern ikke tilladte forlængelser fra afløbsslangen. <ul style="list-style-type: none"> → "Tilslutning af apparat", Side 20
	Pumpedækslet er ikke skruet helt på.



Fejl	Årsag og fejlfhjælpning
"E:36 / -10"	<ul style="list-style-type: none"> ▶ Kontroller, at pumpedækslet bliver skruet helt ind til anslag. Pumpedækslets håndtag skal stå lodret. → "Rengøring af pumpe", Side 41
"E:36 / -25 / -26"	<p>Pumpen er tilstoppet.</p> <ul style="list-style-type: none"> ▶ → "Rengøring af pumpe", Side 40
"E:60 / -2B"	<p>Ubalance-kontrolsystemet har afbrudt centrifugeringen, fordi vasketøjet er ujævnt fordelt.</p> <ul style="list-style-type: none"> ▶ Fordel vasketøjet i tromlen igen. <p>Bemærk: Læg så vidt muligt både små og store stykker tøj i tromlen. Vasketøj af forskellig størrelse fordeles sig bedre ved centrifugeringen.</p>
"E:30 / -10" og/eller 	<p>Vandtryk er for lavt. Ingen afhjælpning mulig.</p> <hr/> <p>Filter i vandtilførsel tilstoppet.</p> <ul style="list-style-type: none"> ▶ Rensning af filter i vandtilførsel. <hr/> <p>Vandhane er lukket.</p> <ul style="list-style-type: none"> ▶ Åbn vandhanen. <hr/> <p>Vandtilførselsslangen har knæk eller er i klemme.</p> <ul style="list-style-type: none"> ▶ Kontroller, at vandtilførselsslangen ikke har knæk eller er i klemme. <hr/> <p>Vandstandsmålesystem defekt.</p> <p>Bemærk: Med fejlmeldingen starter apparatet en udpumpning.</p> <ol style="list-style-type: none"> 1. Vent først ca. 5 minutter, til udpumpningen er afsluttet. 2. Sluk for apparatet for at nulstille fejlmeddelelsen. 3. Tænd for apparatet igen. 4. Kontakt kundeservice, hvis fejlmeddelelsen vises igen. → "Kundeservice", Side 54
"E:35 / -10"	<p>Der er vand i bundkarret.</p> <ul style="list-style-type: none"> ▶ Luk for vandhanen. ▶ Kontakt kundeservice. → "Kundeservice", Side 54
	<p>Apparatet er utæt.</p> <ul style="list-style-type: none"> ▶ Luk for vandhanen. ▶ Kontakt kundeservice. → "Kundeservice", Side 54




Fejl	Årsag og fejlfhjælpning
	For meget vaskemiddel. <ul style="list-style-type: none">▶ Hurtig afhjælpning: Bland en spiseskefuld skyllemiddel med 0,5 liter vand, og hæld blandingen i det venstre rum (ikke ved outdoor- og sportswear-tekstiler og tekstiler med dunfyld).▶ Brug mindre vaskemiddel til samme tøjmængde ved næste vask.
 lyser.	Temperatur er for høj. <ul style="list-style-type: none">▶ Vent, til temperaturen er faldet.▶ → "<i>Afbryde program</i>", Side 36 Vandstand er for høj. <ul style="list-style-type: none">▶ Vælg et egnet program til udpumpning. → "<i>Programmer</i>", Side 29
 blinker.	Lugen er ikke lukket. <ol style="list-style-type: none">1. Luk lugen.2. Tryk på Start/Reload for at starte programmet. Der er vasketøj i klemme i lugen. <ol style="list-style-type: none">1. Åbn lugen igen.2. Fjern det vasketøj, der er i klemme.3. Luk lugen.4. Tryk på Start/Reload for at starte programmet.
Alle andre fejlkoder.	Funktionsfejl <ul style="list-style-type: none">▶ Kontakt kundeservice. → "<i>Kundeservice</i>", Side 54
"E:30/-20"	Magnetventil defekt. <ul style="list-style-type: none">▶ Kontakt kundeservice. → "<i>Kundeservice</i>", Side 54 For meget vaskemiddel. <ul style="list-style-type: none">▶ Brug mindre vaskemiddel til samme tøjmængde ved næste vask. Ekstra vand påfyldt. <ul style="list-style-type: none">▶ Fyld ikke ekstra vand i apparatet, mens det er i brug.
Apparatet virker ikke.	Netledningens stik er ikke sat i kontakten. <ul style="list-style-type: none">▶ Tilslut apparatet til strømnettet. Sikringen i sikringsskabet er udløst. <ul style="list-style-type: none">▶ Kontroller sikringen i sikringsskabet. Strømforsyning er afbrudt. <ul style="list-style-type: none">▶ Kontroller, om rummets beslysning eller andre apparater i rummet fungerer.


Fejl	Årsag og fejlfhjælpning
Programmet starter ikke.	<p>Der er ikke trykket på Start/Reload.</p> <ul style="list-style-type: none"> ▶ Tryk på Start/Reload. <hr/> <p>Lugen er ikke lukket.</p> <ol style="list-style-type: none"> 1. Luk lugen. 2. Tryk på Start/Reload for at starte programmet. <hr/> <p>Børnesikring er aktiveret.</p> <ul style="list-style-type: none"> ▶ → "Deaktivering af børnesikring", Side 37 <hr/> <p>Finish in  er aktiveret.</p> <ul style="list-style-type: none"> ▶ Kontroller, om Finish in  er aktiveret. → "Taster", Side 28
	<p>Der er vasketøj i klemme i lugen.</p> <ol style="list-style-type: none"> 1. Åbn lugen igen. 2. Fjern det vasketøj, der er i klemme. 3. Luk lugen. 4. Tryk på Start/Reload for at starte programmet.
Lugen kan ikke åbnes.	<ul style="list-style-type: none"> – – er aktiveret. ▶ Fortsæt programmet ved at vælge Spin  eller Empty , og tryk på Start/Reload. → "Fortsætte program ved skyllestop", Side 37
	<p>Temperatur er for høj.</p> <ul style="list-style-type: none"> ▶ Vent, til temperaturen er faldet. ▶ → "Afbryde program", Side 36
	<p>Vandstand er for høj.</p> <ul style="list-style-type: none"> ▶ Vælg et egnet program til udpumpning. → "Programmer", Side 29
	<p>Strømsvigt.</p> <ul style="list-style-type: none"> ▶ Åbn lugen med nødåbning. → "Nødåbning", Side 53
Vaskevandet pumpes ikke ud.	<p>Afløbsrøret eller afløbsslangen er tilstoppet.</p> <ul style="list-style-type: none"> ▶ Rens afløbsrøret eller afløbsslangen. <hr/> <p>Afløbsrøret eller afløbsslangen har knæk eller er i klemme.</p> <ul style="list-style-type: none"> ▶ Kontroller, at afløbsrøret og vandtilløbsslangen ikke har knæk eller er i klemme. <hr/> <p>Pumpen er tilstoppet.</p> <ul style="list-style-type: none"> ▶ → "Rengøring af pumpe", Side 40 <hr/> <p>– – – er aktiveret.</p>

Fejl	Årsag og fejlfhjælpning
Vaskevandet pumpes ikke ud.	<ul style="list-style-type: none">▶ Fortsæt programmet ved at vælge Spin  eller Empty , og tryk på Start/Reload. → "Fortsætte program ved skyllestop", Side 37
Afløbsslangen er tilsluttet for højt oppe.	<ul style="list-style-type: none">▶ Monter afløbsslangen i en højde på maksimalt 1 meter.
For meget vaskemiddel.	<ul style="list-style-type: none">▶ Hurtig afhjælpning: Bland en spiseskefuld skyllemiddel med 0,5 liter vand, og hæld blandingen i det venstre rum (ikke ved outdoor- og sportswear-tekstiler og tekstiler med dunfyld).▶ Brug mindre vaskemiddel til samme tøjmængde ved næste vask.
Den monterede forlængelse på afløbsslangen er ikke tilladt.	<ul style="list-style-type: none">▶ Fjern ikke tilladte forlængelser fra afløbsslangen. → "Tilslutning af apparat", Side 20
Pumpedækslet er ikke skruet helt på.	<ul style="list-style-type: none">▶ Kontroller, at pumpedækslet bliver skruet helt ind til anslag. Pumpedækslets håndtag skal stå lodret. → "Rengøring af pumpe", Side 41
Vandet løber ikke ind. Vaskemidlet skylles ikke ind.	<p>Der er ikke trykket på Start/Reload.</p> <ul style="list-style-type: none">▶ Tryk på Start/Reload. <p>Filter i vandtilførsel tilstoppet.</p> <ul style="list-style-type: none">▶ Rensning af filter i vandtilførsel. <p>Vandhane er lukket.</p> <ul style="list-style-type: none">▶ Åbn vandhanen. <p>Vandtilførselsslangen har knæk eller er i klemme.</p> <ul style="list-style-type: none">▶ Kontroller, at vandtilførselsslangen ikke har knæk eller er i klemme.
Gentagne forsøg på start af centrifugering.	<p>Ubalance-kontrolsystemet udligner uligevægten ved at fordele tøjet flere gange.</p> <ul style="list-style-type: none">▶ Ingen fejl - der kræves ingen handling. <p>Bemærk: Læg så vidt muligt både små og store stykker tøj i tromlen. Vasketøj af forskellig størrelse fordeles sig bedre ved centrifugering.</p>
Programvarigheden ændrer sig under vaskeprocessen.	<p>Programforløbet bliver elektronisk optimeret. Det kan medføre, at programmets varighed ændres.</p> <ul style="list-style-type: none">▶ Ingen fejl - der kræves ingen handling.

Fejl	Årsag og fejlfhjælpning
Programvarigheden ændrer sig under vaskeprocessen.	<p>Ubalance-kontrolsystemet udligner uligevægten ved at fordele tøjet flere gange.</p> <ul style="list-style-type: none"> ▶ Ingen fejl - der kræves ingen handling. <p>Bemærk: Læg så vidt muligt både små og store stykker tøj i tromlen. Vasketøj af forskellig størrelse fordeles sig bedre ved centrifugeringen.</p> <hr/> <p>Ved for kraftig skumdannelse aktiverer skumkontrolsystemet en ekstra skylning.</p> <ul style="list-style-type: none"> ▶ Ingen fejl - der kræves ingen handling.
Vandet er ikke synligt i tromlen.	<p>Vandstanden er under det synlige område.</p> <ul style="list-style-type: none"> ▶ Ingen fejl - der kræves ingen handling. ▶ Fyld ikke ekstra vand i apparatet, mens det er i brug.
Tromlen rykker frem og tilbage efter programstart.	<p>Dette skyldes den interne motortest.</p> <ul style="list-style-type: none"> ▶ Ingen fejl - der kræves ingen handling.
Der er restvand rum ☹.	<p>Indsatsen i rum ☹ er tilstoppet.</p> <ul style="list-style-type: none"> ▶ → "<i>Rengøring af sæbeskuffe</i>", Side 39
Apparatet vibrerer og bevæger sig under centrifugeringen.	<p>Apparatet er ikke korrekt indjusteret.</p> <ul style="list-style-type: none"> ▶ → "<i>Justering af apparatet</i>", Side 21 <hr/> <p>Apparatets fødder er ikke gjort fast.</p> <ul style="list-style-type: none"> ▶ Fikser maskinens fødder. → "<i>Justering af apparatet</i>", Side 21 <hr/> <p>Transportsikringerne er ikke fjernet.</p> <ul style="list-style-type: none"> ▶ → "<i>Fjern transportsikringerne</i>", Side 14.
Tromlen drejer sig, vandet løber ikke ind.	<p>Registrering af tøjmængde er aktiveret.</p> <ul style="list-style-type: none"> ▶ Ingen fejl - der kræves ingen handling. <p>Bemærk: Registrering af tøjmængde kan vare op til 2 minutter.</p>
Kraftig skumdannelse.	<p>For meget vaskemiddel.</p> <ul style="list-style-type: none"> ▶ Hurtig afhjælpning: Bland en spiseskefuld skyllemiddel med 0,5 liter vand, og hæld blandingen i det venstre rum (ikke ved outdoor- og sportswear-tekstiler og tekstiler med dunfyld). ▶ Brug mindre vaskemiddel til samme tøjmængde ved næste vask.
Timelight lyser ikke.	<p>Timelight er deaktiveret i grundindstillingerne.</p> <ul style="list-style-type: none"> ▶ → "<i>Oversigt over grundindstillinger</i>", Side 38 <hr/> <p>Energisparemodus er aktiveret.</p>

Fejl	Årsag og fejlfhjælpning
Timelight lyser ikke.	<ul style="list-style-type: none"> ▶ Tryk på en vilkårlig tast. ✓ Der er lys i displayet igen.
Høj centri- fugeringshastighed opnås ikke.	<p>Der er indstillet for lav centrifugeringshastighed.</p> <ul style="list-style-type: none"> ▶ Indstil en højere centrifugeringshastighed ved den næste vask. <p>Ubalancekontrolsystemet udligner uligevægten med reduceret centrifugeringshastighed.</p> <ul style="list-style-type: none"> ▶ Fordel vasketøjet i tromlen igen. <p>Bemærk: Læg så vidt muligt både små og store stykker tøj i tromlen. Vasketøj af forskellig størrelse fordeles sig bedre ved centrifugeringen.</p> <ul style="list-style-type: none"> ▶ Start programmet Spin .
Programmet Centri- fugering starter ikke.	<p>Afløbsrøret eller afløbsslangen er tilstoppet.</p> <ul style="list-style-type: none"> ▶ Rens afløbsrøret eller afløbsslangen. <p>Afløbsrøret eller afløbsslangen har knæk eller er i klemme.</p> <ul style="list-style-type: none"> ▶ Kontroller, at afløbsrøret og vandtilløbsslangen ikke har knæk eller er i klemme. <p>Ubalance-kontrolsystemet har afbrudt centrifugeringen, fordi vasketøjet er ujævnt fordelt.</p> <ul style="list-style-type: none"> ▶ Fordel vasketøjet i tromlen igen. <p>Bemærk: Læg så vidt muligt både små og store stykker tøj i tromlen. Vasketøj af forskellig størrelse fordeles sig bedre ved centrifugeringen.</p> <ul style="list-style-type: none"> ▶ Start programmet Spin .
Brusende, hvæsende lyd.	<p>Vandet skylles ind i sæbeskuffen under tryk.</p> <ul style="list-style-type: none"> ▶ Ingen fejl - normal driftslyd.
Høje lyde under centri- fugeringen.	<p>Apparatet er ikke korrekt indjusteret.</p> <ul style="list-style-type: none"> ▶ → "<i>Justering af apparatet</i>", Side 21 <p>Apparatets fødder er ikke gjort fast.</p> <ul style="list-style-type: none"> ▶ Fikser maskinens fødder. → "<i>Justering af apparatet</i>", Side 21
Klaprende, raslende lyde fra pumpen.	<p>Transportsikringerne er ikke fjernet.</p> <ul style="list-style-type: none"> ▶ → "<i>Fjern transportsikringerne</i>", Side 14.
Klaprende, raslende lyde fra pumpen.	<p>Der er kommet et fremmedlegeme i pumpen.</p> <ul style="list-style-type: none"> ▶ → "<i>Rengøring af pumpe</i>", Side 40
Slubrende, rytmisk sugelyd.	<p>Pumpen arbejder, vaskevandet pumpes ud.</p> <ul style="list-style-type: none"> ▶ Ingen fejl - normal driftslyd.

Fejl	Årsag og fejlfhjælpning
Tøjet er krøllet.	Centrifugeringshastigheden er for høj. <ul style="list-style-type: none"> ▶ Indstil en lavere centrifugeringshastighed ved den næste vask.
	Tøjmængden er for stor. <ul style="list-style-type: none"> ▶ Reducer tøjmængden ved den næste vask.
	Der er indstillet et uegnet program til den pågældende tekstiltype. <ul style="list-style-type: none"> ▶ Vælg et program, der er egnet til den pågældende tekstiltype.
Der drypper vaske-middel eller skyllemid-del fra manchetten, som samler sig ved lugen eller i manchett-folden.	For meget vaskemiddel / skyllemiddel i sæbeskuffen. <ul style="list-style-type: none"> ▶ Vær opmærksom på markeringen i sæbeskuffen, og fyld ikke flydende vaskemiddel eller skyllemiddel op over markeringen.
Centrifugeringsresulta-tet er ikke tilfredsstil-lende. Vasketøjet er vådt / for fugtigt.	Der er indstillet for lav centrifugeringshastighed. <ul style="list-style-type: none"> ▶ Indstil en højere centrifugeringshastighed ved den næste vask. ▶ Start programmet Spin .
	Afløbsrøret eller afløbsslangen er tilstoppet. <ul style="list-style-type: none"> ▶ Rens afløbsrøret eller afløbsslangen.
	Afløbsrøret eller afløbsslangen har knæk eller er i klemme. <ul style="list-style-type: none"> ▶ Kontroller, at afløbsrøret og vandtilløbsslangen ikke har knæk eller er i klemme.
	Ubalance-kontrolsystemet har afbrudt centrifugerin-gen, fordi vasketøjet er ujævnt fordelt. <ul style="list-style-type: none"> ▶ Fordel vasketøjet i tromlen igen. <p>Bemærk: Læg så vidt muligt både små og store styk-ker tøj i tromlen. Vasketøj af forskellig størrelse forde-ler sig bedre ved centrifugeringen.</p> <ul style="list-style-type: none"> ▶ Start programmet Spin .
	Ubalancekontrolsystemet udligner uligevægten med reduceret centrifugeringshastighed. <ul style="list-style-type: none"> ▶ Fordel vasketøjet i tromlen igen. <p>Bemærk: Læg så vidt muligt både små og store styk-ker tøj i tromlen. Vasketøj af forskellig størrelse forde-ler sig bedre ved centrifugeringen.</p> <ul style="list-style-type: none"> ▶ Start programmet Spin .

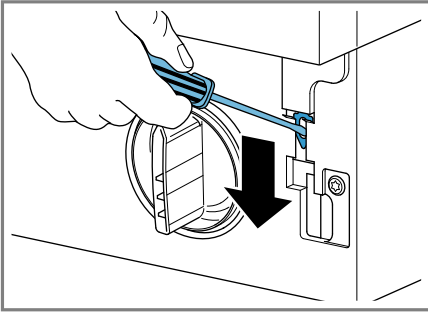
Fejl	Årsag og fejlfhjælpning
Rester af vaskemiddel på det fugtige vasketøj.	Vaskemidler kan indeholde vandopløselige stoffer, som aflejrer sig på vasketøjet. ▶ Start programmet Rinse  .
Rester af vaskemiddel på det tørre tøj.	Vaskemidler kan indeholde vandopløselige stoffer, som aflejrer sig på vasketøjet. ▶ Børst vasketøjet efter vask og tørring.
Der løber vand ud af vandtilførselsslagen.	Vandtilførselsslagen er ikke korrekt / fast tilsluttet. 1. Tilslut vandtilførselsslagen korrekt. → " <i>Tilslutning af tilløbsslange</i> ", Side 20 2. Stram forskruningen fast til.
Der løber vand ud af afløbsslagen.	Afløbsslagen er beskadiget. ▶ Udskift den beskadigede afløbsslange. Afløbsslagen er ikke tilsluttet korrekt. ▶ Tilslut afløbsslagen korrekt. → " <i>Tilslutningsmåder for vandafløb</i> ", Side 21
Der er en ubehagelig lugt i apparatet.	Fugt og rester af vaskemiddel kan fremme bakteriedannelse. ▶ → " <i>Tromlerengøring</i> ", Side 39 ▶ Lad lugen og sæbeskuffen stå åbne, så restvandet kan tørre, når apparatet ikke er i brug.

17.1 Nødåbning

Oplåsning af luger

Krav: Pumpen er tømt.

- BEMÆRK!** Vandlækager kan føre til materielle skader.
- ▶ Åbn ikke lugen, hvis der ses vand bag glasset.
Træk nødåbningsanordningen ned med et værktøj, og slip den igen.



- ✓ Lugens låseanordning frigøres.
2. Sæt serviceklappen på plads, og lad den gå i indgreb.
3. Luk serviceklappen.

18 Transport, opbevaring og bortskaffelse

Læs her, hvordan apparatet forberedes til transport og opbevaring. Læs også, hvordan udtjente apparater bortskaffes.

18.1 Demontering af apparat

Bemærk: Der er adgang til yderligere oplysninger i den digitale betjeningsvejledning ved skanning af QR-koden i betjeningsvejledningen eller på www.siemens-home.bsh-group.com.

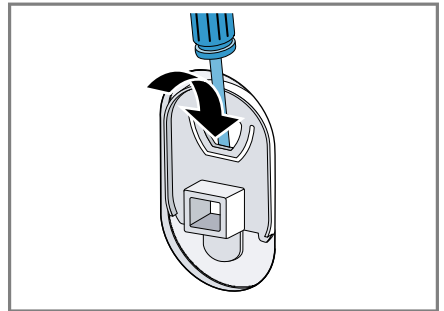
1. Luk vandhanen.
2. Tøm vandtilløbsslangen.
3. Sluk for apparatet.

4. Træk apparatets netstik ud af kontakten.
5. Tap sæbevandet af.
→ "Rengøring af pumpe", Side 40
6. Afmonter slangerne.

18.2 Anbringe transportsikringer

Apparatet skal være sikret med transportsikringer under transport for at undgå beskadigelse.

1. Fjern de 4 afdækningskapper med en skruetrækker.



- Opbevar afdækningskapperne.
2. Monter de 4 transportsikringer.
Læs beskrivelsen
→ "Fjern transportsikringerne", Side 14, og udfør den i den modsatte rækkefølge.

18.3 Ibrugtagning af apparatet igen

- ▶ Flere oplysninger: Se
→ "Opstilling og tilslutning", Side 12 og
→ "Inden den første ibrugtagning", Side 25.

18.4 Bortskaffelse af udtjente apparat

Ved miljørigtig bortskaffelse kan værdifulde råstoffer genindvindes.

ADVARSEL

Fare for sundhedsskader!

Børn kan lukke sig inde i apparatet og komme i livsfare.

- ▶ Opstil ikke apparatet bag en dør, som blokerer eller forhindrer åbning af apparatets dør.
- ▶ Træk netttilslutningsledningens netstik ud ved udtjente apparater, skær derefter netttilslutningsledningen over, og ødelæg låsen i apparatets dør, så apparatets dør ikke længere låser.

1. Træk netttilslutningsledningens netstik ud.
2. Skær netttilslutningsledningen over.
3. Bortskaf apparatet miljørigtigt.

Hvis der er tvivl om genbrugsordningerne, og om hvor genbrugspladserne er placeret, så kan forhandleren, kommunen eller de kommunale myndigheder kontaktes for at få yderligere information.



Dette apparat er klassificeret iht. det europæiske direktiv 2012/19/EU om affald af elektrisk- og elektronisk udstyr (waste electrical and electronic equipment - WEEE). Dette direktiv angiver rammerne for indlevering og recycling af kasserede apparater gældende for hele EU.

19 Kundeservice

Kontakt kundeservice, hvis du har spørgsmål vedrørende anvendelse, ikke selv kan afhjælpe en fejl, eller apparatet skal repareres. Funktionsrelevante originale reservedele iht. den pågældende forordning om miljøvenligt design kan fås hos vores kundeservice i en periode på mindst 10 år fra apparatets markedsføring i Det Europæiske Økonomiske Samarbejdsområde.

Bemærk: Anvendelse af kundeservice er gratis inden for rammerne af producentens garantibetingelser.

Der findes detaljerede oplysninger om garantiperiode og garantibetingelser for det aktuelle land hos vores kundeservice, den lokale forhandler og på vores hjemmeside.

Hav apparatets produktnummer (E-Nr.) og fabriksnummer (FD-Nr.) parat, hvis du kontakter kundeservice.

Kontaktdata for kundeservice findes i vedlagte liste over kundeserviceafdelinger eller på vores hjemmeside.

19.1 Produktnummer (E-Nr.) og fabriksnummer (FD-Nr.)

Produktnummeret (E-Nr.) og fabriksnummeret (FD-Nr.) findes på apparatets typeskilt.

Typeskiltet er placeret afhængigt af model:

- på indersiden af lugen.
- på indersiden af serviceklappen.
- på bagsiden af apparatet.

Skriv dataene ned, så du hurtigt kan finde apparatets data og telefonnummeret til kundeservice.










19.2 AQUA-STOP-garanti

Ud over de garantikrav, der kan stilles over for sælger, og som er indeholdt i købekontrakten, og ud over vores normale producentgaranti, yder vi erstatning på følgende betingelser:

- Hvis en fejl i Aqua-Stop-systemet er grunden til, at der opstår en vandskade, erstatter vi skader, som måtte være opstået i private husholdninger. For at sikre vandsikkerheden skal apparatet være tilsluttet til strømnettet.
- Denne garanti gælder i hele apparatets levetid.
- En forudsætning for garantikravet er, at apparatet med Aqua-Stop er opstillet og tilsluttet fagligt korrekt i henhold til vores vejledning. Dette gælder også en fagligt korrekt monteret Aqua-Stop-forlængelse (originalt tilbehør). Vores garanti omfatter ikke defekte vandledninger eller armaturer frem til Aqua-Stop-tilslutningen på vandhanen.
- Det er principielt ikke nødvendigt at holde apparater med Aqua-Stop under opsigt under driften eller at lukke for vandhanen efter endt brug. Der skal dog lukkes for vandhanen, hvis der ikke er nogen personer hjemme i længere tid, f.eks. ved ferier af flere ugers varighed.

20 Forbrugsværdier

Følgende oplysningerne er angivet iht. EU-forordningen om ecodesign. De angivne værdier for andre programmer end **Eco 40-60** er kun vejledende og er blevet fundet iht. det gældende EU-direktiv EN60456.

Program	Tøj- mængde (kg)	Progra- mvarig- hed (h:min) ¹	Energi- forbrug (kWh/ cyklus) ¹	Vand- forbrug (l/ cyklus) ¹	Maksi- mal tempe- ratur (°C) 5 min. ¹	Centri- fugerin- gshasti- ghed (o/ min.) ¹	Rest- fugtigh- ed (%) ¹
Eco 40-60 ²	8,0	3:26	1,090	55,0	48	1400	50,00
Eco 40-60 ²	4,0	2:40	0,560	45,0	38	1390	50,00
Eco 40-60 ²	2,0	2:25	0,170	33,0	25	1400	54,00
Cottons  20°C	8,0	3:20	0,320	88,0	23	1400	52,00
Cottons  40°C	8,0	3:20	1,030	88,0	45	1400	52,00
Cottons  60°C	8,0	3:20	1,350	88,0	53	1400	52,00
Cottons  40°C + Prewash 	8,0	4:00	1,200	92,0	45	1400	52,00
Easy Care  40°C	4,0	2:30	0,770	64,0	44	1200	30,00
Mixed Fabri- cs  40°C	4,0	1:05	0,610	45,0	41	1400	55,00
 Wool  30°C	2,0	0:45	0,220	42,0	24	800	27,00

¹ De faktiske værdier kan afvige fra de angivne værdier som følge af påvirkninger fra vandtryk, vandhårdhed og vandets indløbstemperatur, temperaturen i omgivelserne og af vasketøjets art, mængde og tilsmudsning samt af det anvendte vaskemiddel, udsving i strømforsyningen og valgte ekstrafunktioner.

² Prøvningsprogram iht. EU-forordning om ecodesign og EU-energilabel med koldt vand (15°C).

21 Tekniske data

Apparat, højde 81,8 cm

¹ Afhængigt af apparatets udstyr

Apparat, bredde 59,6 cm

Apparat, dybde 54,4 cm

¹ Afhængigt af apparatets udstyr

Apparatets dybde ved lukket dør	57,4 cm
Apparatets dybde ved åben dør	95,6 cm
Vægt	72,1 kg ¹
Maksimal mængde vasketøj	8,0 kg
Netspænding	220-240 V, 50 Hz
⇒ Minimum afsikring af installationen	10 A
Nominal effekt	2300 W
Effektforbrug	<ul style="list-style-type: none"> ■ Slukket tilstand: 0,12 W ■ Uslukket tilstand: 0,50 W
Vandtryk	<ul style="list-style-type: none"> ■ Minimum: 100 kPa (1 bar) ■ Maksimum: 1000 kPa (10 bar)
Vandtilførselsslange, længde	220 cm
Vandafledningssslange, længde	220 cm
Længde af netledning	210 cm

¹ Afhængigt af apparatets udstyr

Dette produkt indeholder lyskilder i energieffektivitetsklasse F. Lyskilderne fås som reservedele og må kun udskiftes af faguddannet personale, der er uddannet til dette.

Der findes yderligere oplysninger om den aktuelle model på internettet under <https://eprel.ec.europa.eu/>¹. Denne webadresse linker til den officielle EU-produktdatabase EPREL. Følg derefter anvisningerne om modelsøg-

ning. Model-ID'et fremgår af tegnene før skråstregen i produktnummeret (E-Nr.) på typeskiltet. Alternativt findes model-ID'et også på første linje på EU-energimærket.

¹ Gælder kun for lande i Det Europæiske Økonomiske Samarbejdsområde

BSH Hausgeräte GmbH

Carl-Wery-Straße 34

81739 München, GERMANY

www.siemens-home.bsh-group.com

Fremstillet af BSH Hausgeräte GmbH under varemærkelicens fra Siemens AG



9001715197

(020302)

da