

SIEMENS

WI14W542EU

Wasmachine



NL Gebruikershandleiding en installatie-instructies

Siemens Home Appliances

Register your appliance on My Siemens and
discover exclusive services and offers.



Raadpleeg de Digitale Gebruikersgids voor meer informatie.



Inhoudsopgave

| | | | |
|---|-----------|--|-----------|
| 1 Veiligheid | 4 | 7 Display | 26 |
| 1.1 Algemene aanwijzingen | 4 | 8 Toetsen | 28 |
| 1.2 Bestemming van het apparaat | 4 | 9 Programma's | 30 |
| 1.3 Inperking van de gebruikers | 4 | 10 Accessoires | 35 |
| 1.4 Veilige installatie..... | 5 | 11 Wasgoed | 35 |
| 1.5 Veiliger gebruik | 7 | 11.1 Wasgoed voorbereiden..... | 35 |
| 1.6 Veilige reiniging en onderhoud | 9 | 11.2 Verzorgingsaanwijzingen op verzorgingslabels..... | 36 |
| 2 Materiële schade vermijden | 11 | 12 Wasmiddel en wasverzorgingsmiddel | 36 |
| 3 Milieubescherming en besparing | 12 | 13 De Bediening in essentie | 36 |
| 3.1 Afvoeren van de verpakking ... | 12 | 13.1 Apparaat inschakelen..... | 36 |
| 3.2 Zuinig met energie en hulpbronnen | 12 | 13.2 Programma instellen | 36 |
| 3.3 Energiebesparingsmodus | 12 | 13.3 Deur openen..... | 37 |
| 4 Opstellen en aansluiten | 12 | 13.4 Trommel vullen met wasgoed | 37 |
| 4.1 Apparaat uitpakken | 12 | 13.5 Doseerhulp plaatsen | 37 |
| 4.2 Inhoud van de verpakking..... | 13 | 13.6 Doseerhulp gebruiken..... | 37 |
| 4.3 Vereisten ten aanzien van de opstelplaats | 13 | 13.7 Wasmiddel en wasverzorgingsmiddel doseren | 38 |
| 4.4 Transportbeveiligingen verwijderen | 14 | 13.8 Starten van het programma .. | 38 |
| 4.5 Gereedschap voor montage ... | 15 | 13.9 Wasgoed inweken..... | 38 |
| 4.6 Apparaat inbouwen | 15 | 13.10 Wasgoed bijvullen | 38 |
| 4.7 Apparaat aansluiten | 20 | 13.11 Progr. annuleren..... | 39 |
| 5 Voor het eerste gebruik | 22 | 13.12 Programma bij spoelstop hervatten..... | 39 |
| 5.1 Wascyclus zonder wasgoed starten..... | 22 | 13.13 Wasgoed uitnemen | 39 |
| 6 Uw apparaat leren kennen | 23 | 13.14 Apparaat uitschakelen..... | 39 |
| 6.1 Apparaat..... | 23 | 14 Kinderslot | 39 |
| 6.2 Wasmiddellade..... | 24 | 14.1 Kinderslot inschakelen | 39 |
| 6.3 Bedieningspaneel..... | 24 | 14.2 Kinderslot deactiveren..... | 39 |

| | |
|---|-----------|
| 15 Basisinstellingen | 40 |
| 15.1 Overzicht van de basisinstellingen | 40 |
| 15.2 Basisinstellingen wijzigen..... | 40 |
| 16 Reiniging en onderhoud | 40 |
| 16.1 Toestel onderhouden | 40 |
| 16.2 Trommel reinigen | 41 |
| 16.3 Schoonmaken van de wasmiddellade..... | 41 |
| 16.4 Afvoer pomp reinigen..... | 42 |
| 16.5 Rubbermanchet reinigen..... | 45 |
| 17 Storingen verhelpen | 46 |
| 17.1 Noodontgrendeling..... | 52 |
| 17.2 Elektronische kaart resetten.. | 52 |
| 18 Transporteren, opslaan en afvoeren..... | 52 |
| 18.1 Apparaat demonteren | 52 |
| 18.2 Transportbeveiligingen plaatsen | 52 |
| 18.3 Apparaat opnieuw in gebruik nemen | 53 |
| 18.4 Afvoeren van uw oude apparaat | 53 |
| 19 Servicedienst..... | 53 |
| 19.1 Productnummer (E-nr.) en productienummer (FD)..... | 54 |
| 19.2 AQUA-STOP-garantie | 54 |
| 20 Verbruikswaarden | 55 |
| 21 Technische gegevens..... | 56 |



1 Veiligheid

Neem de volgende veiligheidsvoorschriften in acht.

1.1 Algemene aanwijzingen



- Lees deze gebruiksaanwijzing zorgvuldig door.
- Bewaar de gebruiksaanwijzing en de productinformatie voor later gebruik of voor volgende eigenaren.
- Sluit het apparaat in geval van transportschade niet aan.

1.2 Bestemming van het apparaat

Gebruik het apparaat uitsluitend:

- om wasmachinebestendig textiel en wol voor de handwas volgens het onderhoudsetiket te wassen.
- met leidingwater en gangbare, voor de wasmachine geschikte wasmiddelen en onderhoudsmiddelen.
- voor huishoudelijk gebruik en in gesloten ruimtes binnen de huiselijke omgeving.
- tot een hoogte van 4000 m boven zeeniveau.

1.3 Inperking van de gebruikers

Dit apparaat kan worden bediend door kinderen vanaf 8 jaar en door personen met fysieke, sensorische of geestelijke beperkingen of met gebrekkige ervaring en/of kennis, indien zij onder toezicht staan of zijn geïnstrueerd in het veilige gebruik van het apparaat en de daaruit resulterende gevaren hebben begrepen.

Kinderen mogen niet met het apparaat spelen.

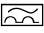
Reiniging en gebruikersonderhoud mogen niet worden uitgevoerd door kinderen indien deze niet onder toezicht staan.

Zorg ervoor dat kinderen tot 3 jaar en huisdieren niet bij het apparaat kunnen komen.

1.4 Veilige installatie

⚠ WAARSCHUWING – Kans op elektrische schok!

Ondeskundige installaties zijn gevaarlijk.

- ▶ Het apparaat uitsluitend aansluiten en gebruiken volgens de gegevens op het typeplaatje.
- ▶ Het apparaat uitsluitend via een volgens de voorschriften geïnstalleerd stopcontact met randaarde op een stroomnet met wisselstroom aansluiten.
- ▶ Het randaardesysteem van de elektrische huisinstallatie moet conform de elektrotechnische voorschriften zijn geïnstalleerd. De installatie moet zijn voorzien van een afdoende grote aderdiameter.
- ▶ Bij het gebruik van een aardlekschakelaar alleen een type met het teken  gebruiken.
- ▶ Nooit het apparaat via een externe schakelinrichting voeden, bijvoorbeeld een tijdschakelaar of besturing op afstand.
- ▶ Wanneer het apparaat is ingebouwd, moet de netstekker van de netaansluitkabel vrij toegankelijk zijn, of wanneer vrije toegang niet mogelijk is, moet in de vast geplaatste elektrische installatie een scheidingsinrichting volgens de installatievoorschriften zijn ingebouwd.
- ▶ Bij het opstellen van het apparaat erop letten dat het netsnoer niet wordt afgeklemd of beschadigd.

Een beschadigde isolatie van het netsnoer is gevaarlijk.

- ▶ Nooit het aansluitsnoer met hete apparaatonderdelen of warmtebronnen in contact brengen.
- ▶ Nooit het aansluitsnoer met scherpe punten of randen in contact brengen.
- ▶ Het aansluitsnoer nooit knikken, knellen of veranderen.

⚠ WAARSCHUWING – Kans op brand!

Het gebruik van een verlengd netsnoer en niet-toegestane adapters is gevaarlijk.

- ▶ Geen verlengsnoeren of meervoudige stopcontacten gebruiken.
- ▶ Alleen door de fabrikant goedgekeurde adapters en netsnoeren gebruiken.

- ▶ Wanneer het netsnoer te kort is en er geen langer netsnoer beschikbaar is, neem dan contact op met een elektrospesialzaak om de huisinstallatie aan te passen.

⚠ WAARSCHUWING – Kans op letsel!

Het hoge gewicht van het apparaat kan bij het optillen letsels veroorzaken.

- ▶ Het apparaat niet alleen optillen.

Als dit apparaat op ondeskundige wijze in een was-droogzuil wordt opgesteld, kan het opgestelde apparaat naar beneden vallen.

- ▶ De droger uitsluitend met de verbindingset van de drogerfabrikant op een wasmachine stapelen. Een andere plaatsingsmethode is niet toegestaan.
- ▶ Het apparaat niet in een was-droogzuil opstellen als de drogerfabrikant geen passende verbindingset aanbiedt.
- ▶ Geen apparaten van verschillende fabrikanten en met verschillende diepte en breedte in een was-droogzuil opstellen.
- ▶ Geen was-droogzuil op een platform opstellen, de apparaten kunnen kantelen.

⚠ WAARSCHUWING – Kans op verstikking!

Kinderen kunnen verpakkingsmateriaal over het hoofd trekken en hierin verstrikt raken en stikken.

- ▶ Verpakkingsmateriaal uit de buurt van kinderen houden.
- ▶ Laat kinderen niet met verpakkingsmateriaal spelen.

⚠ VOORZICHTIG – Kans op letsel!

Het apparaat kan tijdens het bedrijf trillen of bewegen.

- ▶ Het apparaat op een schone, vlakke en stevige ondergrond opstellen.
- ▶ Het apparaat middels de apparaatvoeten en een waterpas horizontaal stellen.

Bij ondeskundig gelegde slangen en netaansluitleidingen bestaat er struikelgevaar.

- ▶ De slangen en aansluitkabels zodanig leggen dat men er niet over kan struikelen.

Wanneer het apparaat aan uitstekende onderdelen wordt verplaatst, zoals bijvoorbeeld de vuldeur, dan kunnen de onderdelen afbreken.

- ▶ Het apparaat niet aan uitstekende onderdelen verplaatsen.

⚠ VOORZICHTIG – Kans op snijden!

Scherpe randen aan het apparaat kunnen bij aanrakingen tot snijwonden leiden.

- ▶ Het apparaat niet aan scherpe randen aanraken.
- ▶ Veiligheidshandschoenen gebruiken bij installatie en transport van het apparaat.

1.5 Veiliger gebruik

⚠ WAARSCHUWING – Kans op elektrische schok!

Een beschadigd apparaat of een beschadigd netsnoer is gevaarlijk.

- ▶ Nooit een beschadigd apparaat gebruiken.
- ▶ Nooit aan het netsnoer trekken, om het apparaat van het elektriciteitsnet te scheiden. Altijd aan de stekker van het netsnoer trekken.
- ▶ Wanneer het apparaat of het netsnoer is beschadigd, dan direct de stekker van het netsnoer uit het stopcontact halen of de zekering in de meterkast uitschakelen en de kraan sluiten.
- ▶ Contact opnemen met de servicedienst. → *Pagina 53*

Binnendringend vocht kan een elektrische schok veroorzaken.

- ▶ Gebruik het apparaat alleen in gesloten ruimtes.
- ▶ Stel het apparaat nooit bloot aan grote hitte en vochtigheid.
- ▶ Geen stoomreiniger, hogedrukreiniger, slangen of sproeiers gebruiken om het apparaat te reinigen.

⚠ WAARSCHUWING – Kans op gevaar voor de gezondheid!

Kinderen kunnen zich in het apparaat opsluiten en in levensgevaar geraken.

- ▶ Het apparaat niet opstellen achter een deur die het openen van de apparaatdeur blokkeert of verhindert.

- ▶ Bij afgedankte apparaten de stekker van het netsnoer uit het stopcontact halen, daarna het netsnoer doorknippen en het slot van de apparaatdeur dusdanig beschadigen, dat de apparaatdeur niet langer sluit.

Bij het centrifugeren van grotere, waterondoorlaatbare stukken wasgoed kan er onbalans ontstaan die tot letsels kan leiden.

- ▶ Geen grotere, waterondoorlaatbare stukken wasgoed zoals dekens of matrasbeschermers in het apparaat wassen en centrifugeren.

⚠ WAARSCHUWING – Kans op verstikking!

Kinderen kunnen kleine onderdelen inademen of inslikken en hierdoor stikken.

- ▶ Kleine onderdelen uit de buurt van kinderen houden.
- ▶ Kinderen niet met kleine onderdelen laten spelen.

⚠ WAARSCHUWING – Kans op vergiftiging!

Was- en verzorgingsmiddelen kunnen bij inname tot vergiftigingen leiden.

- ▶ Bij per ongeluk inslikken een arts raadplegen.
- ▶ Was- en verzorgingsmiddelen buiten bereik van kinderen bewaren.

⚠ WAARSCHUWING – Kans op explosie!

Wanneer wasgoed met oplosmiddelhoudende, ontvlambare reinigingsmiddelen werd voorbehandeld, kan dit in het apparaat tot een explosie leiden.

- ▶ Voorbehandeld wasgoed voor het wassen grondig met water spoelen.

⚠ VOORZICHTIG – Kans op letsel!

Bij het op het apparaat klimmen of klauteren kan de afdekplaat breken.

- ▶ Niet op het apparaat klimmen of klauteren.

Bij het zitten of leunen op de geopende deur kan het apparaat kantelen.

- ▶ Niet op de apparaatdeur zitten of leunen.
- ▶ Geen voorwerpen op de apparaatdeur plaatsen.

Grijpen in de draaiende trommel kan tot letsel aan de handen leiden.

- ▶ Wacht tot de trommel volledig stil staat voordat u met uw hand in de trommel grijpt.

⚠ VOORZICHTIG – Kans op brandwonden!

Het sop wordt heet bij het wassen met hoge temperaturen.

- ▶ Raak het hete sop niet aan.

⚠ VOORZICHTIG – Kans op chemische brandwonden!

Bij het openen van de wasmiddellade kunnen wasmiddel en verzorgingsmiddel uit het apparaat spatten. Contact met ogen of huid kan tot irritaties leiden.

- ▶ Bij contact met wasmiddelen of verzorgingsmiddelen de ogen of de huid grondig spoelen met schoon water.
- ▶ Bij per ongeluk inslikken een arts raadplegen.
- ▶ Was- en verzorgingsmiddelen buiten bereik van kinderen bewaren.

1.6 Veilige reiniging en onderhoud

⚠ WAARSCHUWING – Kans op elektrische schok!

Ondeskundige reparaties zijn gevaarlijk.

- ▶ Het toestel of de eigenschappen van het toestel nooit technisch veranderen.
- ▶ Alleen daarvoor geschoold vakpersoneel mag reparaties aan het apparaat uitvoeren.
- ▶ Er mogen uitsluitend originele reserveonderdelen worden gebruikt voor reparatie van het apparaat.
- ▶ Als het netsnoer van dit apparaat beschadigd raakt, moet het ter vermindering van risico's worden vervangen door de fabrikant, de servicedienst of een andere gekwalificeerde persoon.

Binnendringend vocht kan een schok veroorzaken.

- ▶ Vóór het reinigen de netstekker uit het stopcontact halen of de zekering in de meterkast uitschakelen.
- ▶ Geen stoomreiniger, hogedrukreiniger, slangen of sproeiers gebruiken om het apparaat te reinigen.

⚠ WAARSCHUWING – Kans op letsel!

Het gebruiken van niet originele reserveonderdelen en niet originele accessoires is gevaarlijk.

- ▶ Gebruik uitsluitend originele reserve-onderdelen en originele accessoires van de fabrikant.

⚠ WAARSCHUWING – Kans op vergiftiging!

Bij het gebruik van oplosmiddelhoudende reinigingsmiddelen kunnen giftige dampen ontstaan.

- ▶ Geen oplosmiddelhoudende reinigingsmiddelen gebruiken.

2 Materiële schade vermijden

LET OP!

Een verkeerde dosering van wasverzachters, wasmiddelen, verzorgingsmiddelen en reinigingsmiddelen kan de werking van het apparaat beïnvloeden.

- ▶ De doseeraanbevelingen van de fabrikant aanhouden.

Het overschrijden van de maximale beladingshoeveelheid heeft invloed op de werking van het apparaat.

- ▶ De maximale beladingshoeveelheid voor elk programma aanhouden en niet overschrijden.

→ "Programma's", Pagina 30

Het apparaat is voor transport met transportbeveiligingen geborgd. Niet verwijderde transportbeveiligingen kunnen leiden tot materiële schade en schade aan het apparaat.

- ▶ Voor inbedrijfstelling alle transportbeveiligingen volledig verwijderen en bewaren.
- ▶ Voor elk transport alle transportbeveiligingen volledig inbouwen, om transportschade te vermijden.

De ondeskundige aansluiting van de watertoevoerslang kan tot materiële schade leiden.

- ▶ De schroefverbindingen aan de watertoevoer handvast aantrekken.
- ▶ De watertoevoerslang direct zonder bijkomende verbindingselementen, zoals adapter, verlengstukken of ventielen op de waterkraan aansluiten.
- ▶ De ventielbehuizing van de watertoevoerslang contactvrij met de omgeving inbouwen en niet aan externe krachthinwerking blootstellen.
- ▶ Erop letten dat de binnendiameter van de waterkraan minstens 17 mm bedraagt.

- ▶ Erop letten dat de lengte van de schroefdraad aan de aansluiting naar de waterkraan minstens 10 mm bedraagt.

Een te lage of te hoge waterdruk kan de apparaatfunctie hinderen.

- ▶ Zorg ervoor dat de waterdruk op de watertoevoerinstallatie tenminste 100 kPa (1 bar) en maximaal 1000 kPa (10 bar) is.
- ▶ Wanneer de waterdruk de aangegeven maximale waarde overschrijdt, dan moet een reduceerventiel tussen de drinkwateraansluiting en de slangenset van het apparaat worden geïnstalleerd.
- ▶ Het apparaat niet op de mengkraan van een drukloze geiser of boiler aansluiten.

Gewijzigde of beschadigde waterslangen kunnen tot materiële schade en schade aan het apparaat leiden.

- ▶ Nooit waterslangen knikken, knellen, wijzigen of doorsnijden.
- ▶ Alleen meegeleverde waterslangen of originele reserveslangen gebruiken.
- ▶ Nooit gebruikte waterslangen hergebruiken.

Het gebruik met vervuild of te heet water kan materiële schade en schade aan het apparaat veroorzaken.

- ▶ Het apparaat uitsluitend met koud leidingwater gebruiken.

Ongeschikte reinigingsmiddelen kunnen de oppervlakken van het apparaat beschadigen.

- ▶ Geen scherpe of schurende reinigingsmiddelen gebruiken.
- ▶ Geen sterk alcoholhoudende reinigingsmiddelen gebruiken.
- ▶ Geen harde schuur- of afwaspontjes gebruiken.
- ▶ Het apparaat uitsluitend reinigen met water en een zachte, vochtige doek.

- ▶ Bij contact met het apparaat direct alle wasmiddelresten, sproeiveelresten of restanten verwijderen.

3 Milieubescherming en besparing

3.1 Afvoeren van de verpakking

De verpakkingsmaterialen zijn milieuvriendelijk en kunnen worden hergebruikt.

- ▶ De afzonderlijke componenten op soort gescheiden afvoeren.

3.2 Zuinig met energie en hulpbronnen

Als u deze aanwijzingen opvolgt, verbruikt uw apparaat minder stroom en water.

- Programma's met lage temperaturen en langere wastijden gebruiken en de maximale beladingscapaciteit gebruiken. → *Pagina 30*
- Wasmiddel overeenkomstig de mate van verontreiniging van het wasgoed doseren.
- Wastemperatuur bij licht en normaal verontreinigd wasgoed reduceren.
- Stel het maximale toerental in, wanneer het wasgoed aansluitend in de wasdroger gedroogd moet worden.
- Wasgoed zonder voorwas wassen.

3.3 Energiebesparingsmodus

Wanneer u het toestel korte tijd niet bedient, dan schakelt het automatisch naar de energiespaarstand. Alle aanwijzingen verdwijnen en **Start/Reload** knippert.

De energiebespaarmodus wordt afgesloten, wanneer u het apparaat opnieuw bedient.

4 Opstellen en aansluiten

4.1 Apparaat uitpakken

LET OP!

Voorwerpen die in de trommel achterblijven, en die niet voor het gebruik van het apparaat bedoeld zijn, kunnen tot materiële- en apparaatschade leiden.

- ▶ Voor gebruik alle deze voorwerpen en de meegeleverde accessoires uit de trommel verwijderen.
1. Verwijder verpakkingsmateriaal en bescherming volledig van het apparaat.
→ *"Afvoeren van de verpakking", Pagina 12*
 2. Controleer het apparaat op zichtbare beschadigingen.
 3. De deur openen. → *Pagina 37*
 4. Verwijder de accessoires uit de trommel.
 5. De deur sluiten.

4.2 Inhoud van de verpakking

Controleer na het uitpakken alle onderdelen op transportschade en de volledigheid van de levering.

LET OP!

Het gebruik met onvolledig of defect toebehoren kan de werking van het apparaat hinderen of materiële schade en schade aan het apparaat veroorzaken.

- ▶ Het apparaat niet met onvolledig of defect toebehoren gebruiken.
- ▶ Het toebehoren vóór het gebruik van het apparaat vervangen.
→ "Accessoires", Pagina 35

Opmerking: Bij het apparaat werd af fabriek een functietest uitgevoerd. Hierbij kunnen watervlekken in het apparaat ontstaan die de eerste wasbeurt verwijderd.

De levering bestaat uit:

- Wasmachine
- Begeleidende documenten
- Transportbeveiligingen
- Afdekkap¹
- Aansluitadapter
- Onderdelen voor de inbouw
→ "Apparaat inbouwen",
Pagina 15

4.3 Vereisten ten aanzien van de opstelplaats

⚠ WAARSCHUWING

Kans op elektrische schok!

Het apparaat bevat spanningsvoerende delen. Het aanraken van spanningsvoerende delen is gevaarlijk.

- ▶ Gebruik het apparaat niet zonder afdekkap.

⚠ WAARSCHUWING

Kans op letsel!

Bij gebruik op een sokkel kan het apparaat kantelen.

- ▶ De apparaatvoeten voor inbedrijfstelling op een sokkel absoluut met de bevestigingen
→ Pagina 35 van de fabrikant bevestigen.

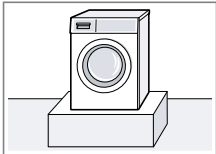
LET OP!

Bevriezend restwater in het apparaat kan leiden tot beschadiging van het apparaat.

- ▶ Het apparaat niet op vorstgevoelige plaatsen of buiten plaatsen en gebruiken.

Wanneer het apparaat meer dan 40° wordt gekanteld, dan kan restwater uit het apparaat lopen en materiële schade veroorzaken.

- ▶ Kantel het apparaat voorzichtig.
- ▶ Transporteer het apparaat rechtop.

| Opstelplaats | Vereisten |
|--|--|
| Houder  | Het apparaat met borglippen → Pagina 35 bevestigen. |
| Vloer met houten balken  | Plaats het apparaat op een waterbestendige houten plaat (dikte minimaal 30 mm) welke vast op de vloer is geschroefd. |

¹ Het aantal afdekkappen varieert afhankelijk van het model.

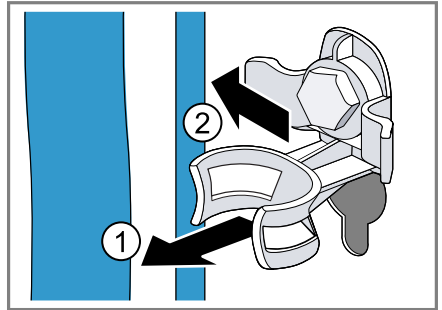
| Opstelplaats | Vereisten |
|---|--|
| Kitchenette  | Het apparaat alleen onder een doorlopend werkblad plaatsen, dat vast met de naastliggende kast is verbonden. Benodigde nisbreedte: 60 cm. Opmerking: Het gebruik van glijplaten → "Accessoires", Pagina 35 vergemakkelijkt het inschuiven in de nis. Bevochtig de glijplaten vóór het inschuiven met een mengsel van water en afwasmiddel. Gebruik geen oliën of vetten. |
| Aan een wand  | Geen netaansluitkabel en geen slangen tussen wand en apparaat inklemmen. |

4.4 Transportbeveiligingen verwijderen

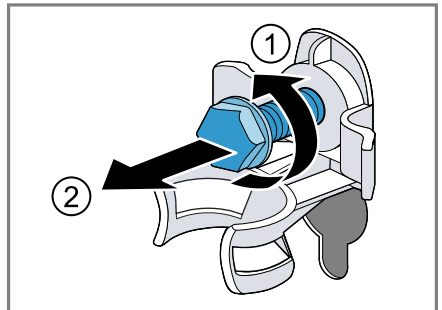
Het apparaat is voor transport met transportbeveiligingen aan de achterzijde van het apparaat geborgd.

Opmerking: Bewaar de bouten van de transportbeveiligingen en de hulzen voor een later transport.

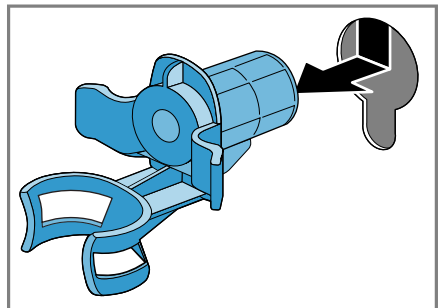
- De slang ① en de netaansluitkabel ② uit de houders verwijderen.



- Alle bouten van de 4 transportbeveiligingen met een steeksleutel met sleutelbreedte 13 losmaken ① en verwijderen ②.



- De 4 hulzen verwijderen.

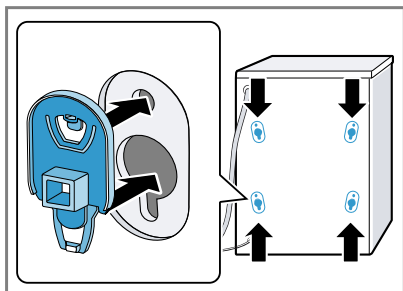


- De afdekkap plaatsen en naar onderen schuiven.

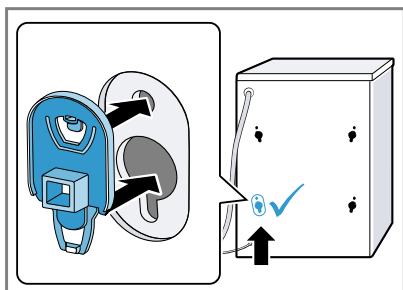
Opmerkingen

- Let op het aantal afdekkappen in de leveringsomvang

- Bij vier afdekkappen in de leveringsomvang de afdekkappen in de vier openingen voor de transportbeveiligingen inzetten.



- Bij één afdekkap in de leveringsomvang, de afdekkap in de onderste linkeropening voor de transportbeveiliging inzetten.



Opmerking: Om de transportbeveiligingen voor het transport in het apparaat te plaatsen, maakt u deze stappen ongedaan in de omgekeerde volgorde.

4.5 Gereedschap voor montage

Voor de montage hebt u volgend gereedschap nodig:

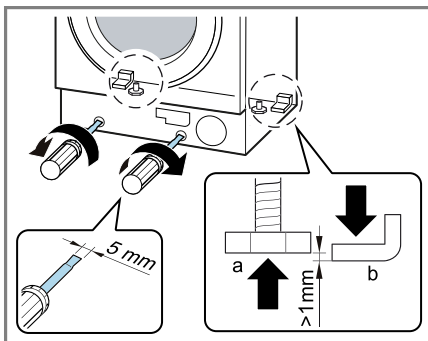
- Waterpas
- Steeksleutel sleutelbreedte 13
- Steeksleutel sleutelbreedte 17
- Forstnerboor \varnothing 35 mm
- Spiraalboor \varnothing 2 mm

- Schroevendraaier

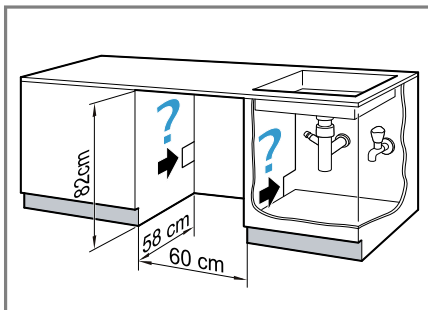
4.6 Apparaat inbouwen

Apparaat voorbereiden

1. Voor het makkelijker inschuiven van het apparaat de achterste apparaatvoeten indraaien tot het apparaat op de glijde staat.

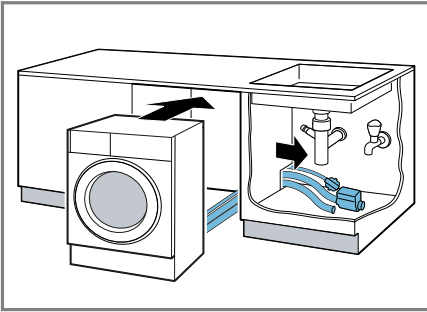


2. De inbouw nis opmeten.

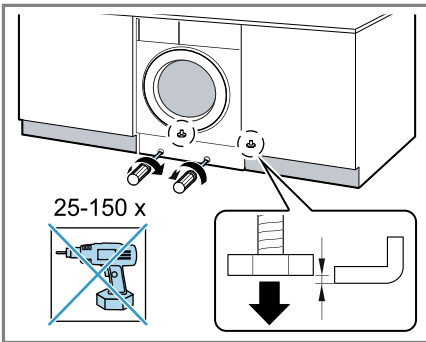


3. De netaansluitleiding evenals de watertoevoer- en de waterafvoerslang plaatsen.

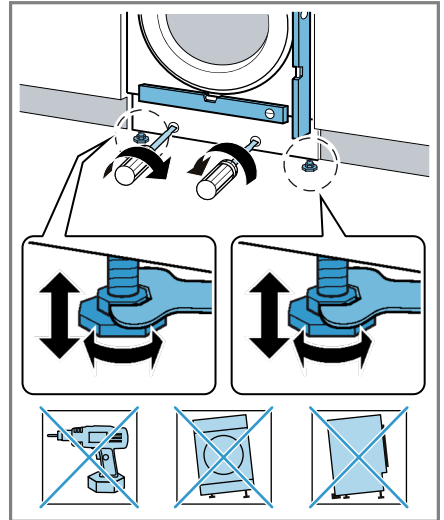
4. Het apparaat inschuiven en tegelijk de metaansluitleiding en de watertoevoer- en waterafvoerslang natrekken.



5. De watertoevoerslang aansluiten.
→ Pagina 20
6. De waterafvoerslang aansluiten.
→ Pagina 21
7. De achterste apparaatvoeten uitdraaien.



8. Het apparaat met een waterpas uitlijnen.

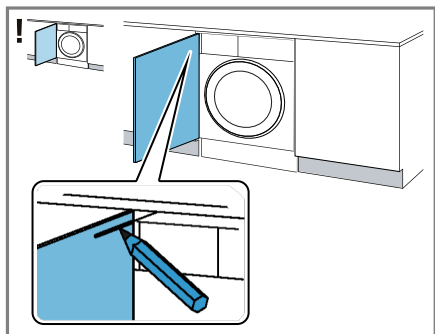


Meubeldeur monteren

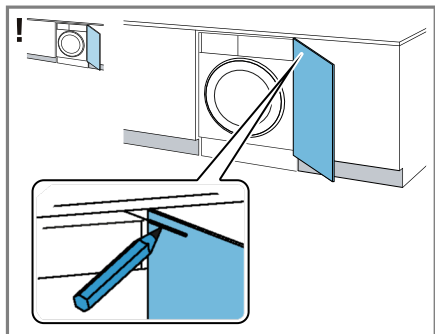
Opmerking: Metalen elementen kunnen de werking van het bedieningspaneel hinderen.

Geen meubeldeuren met metalen elementen in het bereik van het bedieningspaneel gebruiken.

1. De meubeldeur op de gewenste hoogte tegen het apparaat houden en de bovenkant van het apparaat aan de binnenkant van de meubeldeur markeren.

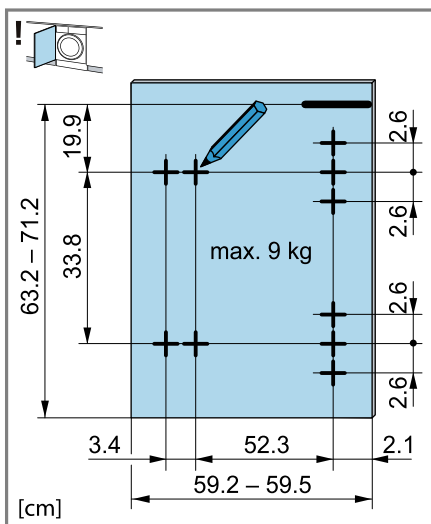


Markering van de bovenkant van het apparaat bij linksdraaiende deur

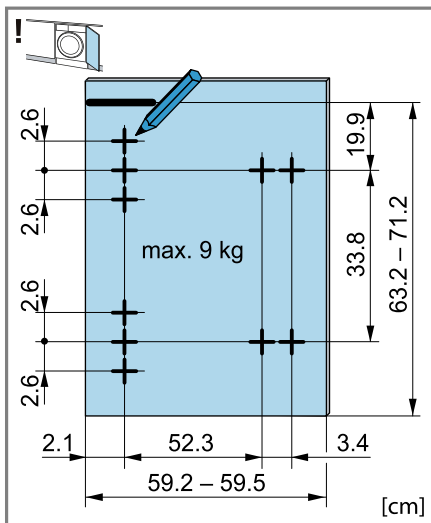


Markering van de bovenkant van het apparaat bij rechtsdraaiende deur

2. Gebaseerd op de markering aan de bovenkant van het apparaat aan de binnenkant van de deur de boorgaten als volgt markeren.

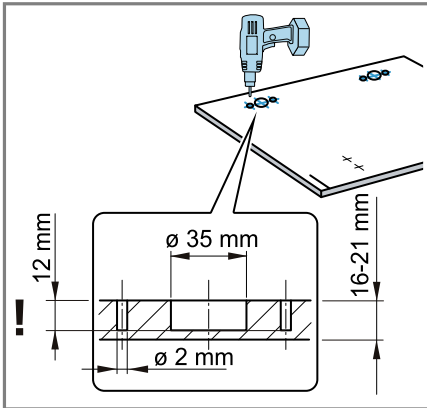


Markering van de boorgaten bij linksdraaiende deur

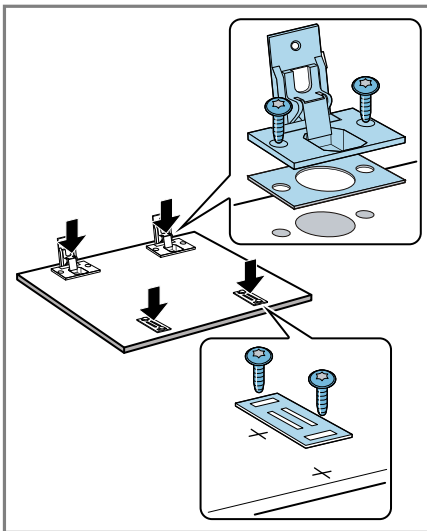


Markering van de boorgaten bij rechtsdraaiende deur

3. Aan de voordien gemarkeerde plaatsen met een forstnerboor \varnothing 35 mm gaten voor de scharnieren boren. Aan de voordien gemarkeerde plaatsen met een spiraalboor \varnothing 2 mm gaten voor de schroeven boren.

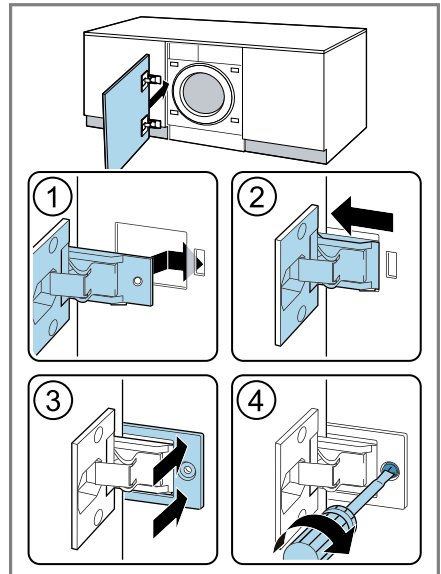


4. De scharnieren in de boorgaten plaatsen en vastschroeven.

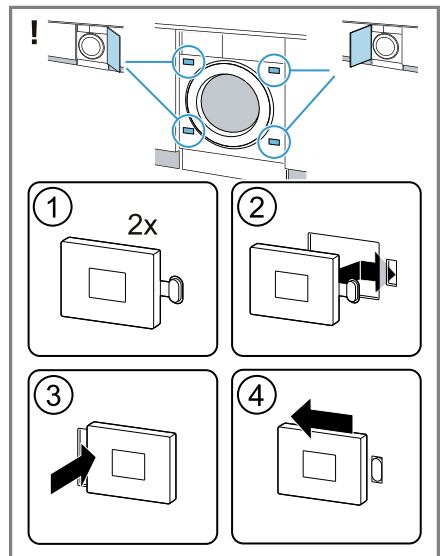


5. De contraplatten van de magneet-sluitingen vastschroeven.

6. De scharnieren in het apparaat plaatsen ① - ②.

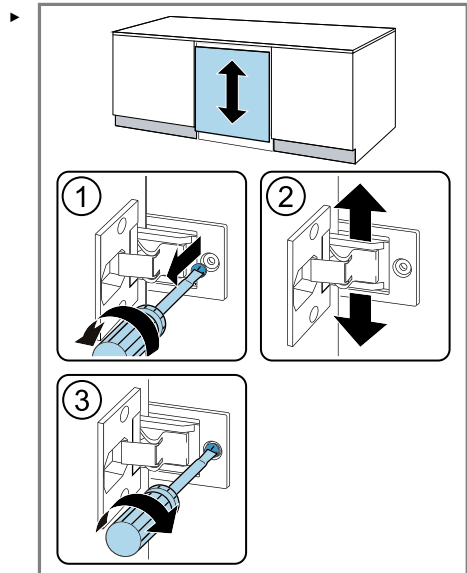


7. De afdekrail inschuiven ③ en vastschroeven ④.
8. De magneetsluiting aan het apparaat bevestigen.

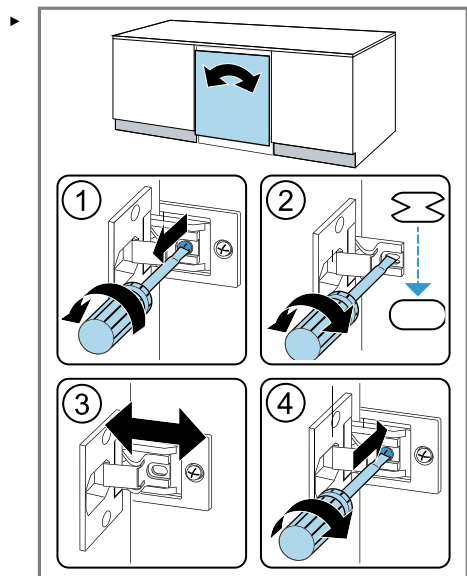


Meubeldeur stellen

Meubeldeur verticaal stellen

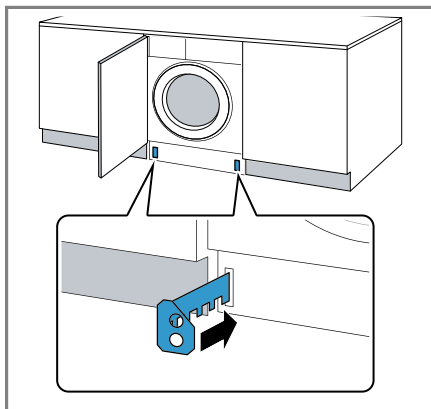


Meubeldeur horizontaal stellen

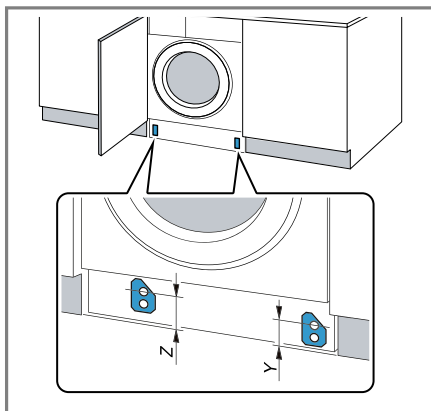


Plintplaat monteren

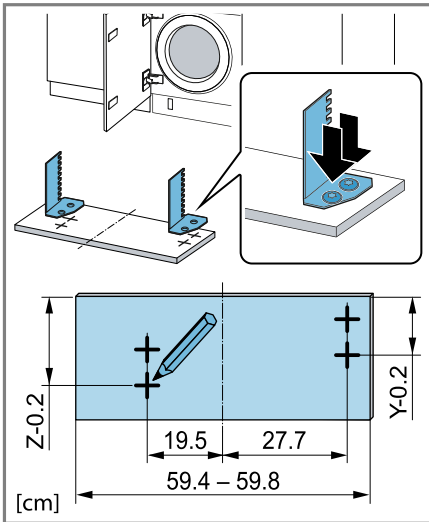
1. Afstandhouder van de plintplaat plaatsen.



2. De maat Z en de maat Y opmeten.

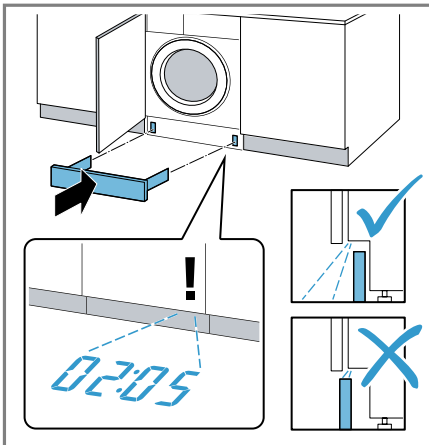


3. Afstandhouder overeenkomstig de maten vastschroeven.

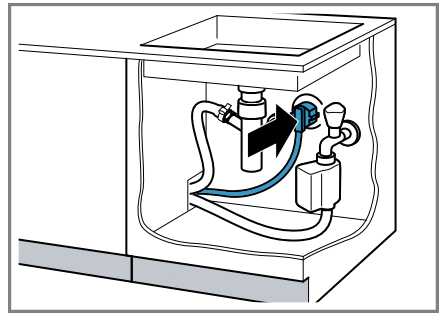


4. **Opmerking:** Bij het inzetten van de plintplaat erop letten dat bij een voorgeschoven plintplaat of bij hoge inbouw met een vlak afsluitend meubelfront de timelight niet zichtbaar is.

De plintplaat monteren.



5. Het apparaat op het elektriciteitsnet aansluiten
→ "Apparaat elektrisch aansluiten",
Pagina 21.



4.7 Apparaat aansluiten

Watertoevoerslang aansluiten

⚠ WAARSCHUWING **Kans op elektrische schok!**

Het apparaat bevat spanningsvoerende delen. Het aanraken van spanningsvoerende delen is gevaarlijk.

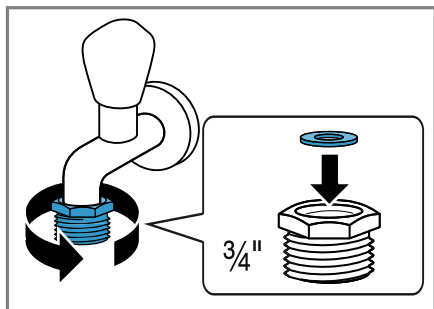
- De elektrische Aquastop afsluiter niet in water onderdompelen.

LET OP!

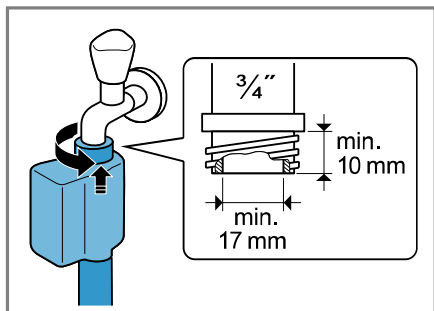
De ondeskundige aansluiting van de watertoevoerslang kan tot materiële schade leiden.

- De schroefverbindingen aan de watertoevoer handvast aantrekken.

1. Bij een kraan 21 mm = 1/2", eerst de adapter met afdichtring monteren.



2. De watertoevoerslang op de kraan (26,4 mm = 3/4") aansluiten.



3. De kraan voorzichtig openen en controleren of de aansluitingen dicht zijn.

Aansluitsoorten waterafvoer

De informatie helpt u dit apparaat op de waterafvoer aan te sluiten.

LET OP!

Bij het afpompen staat de waterafvoerslang onder druk en kan van de geïnstalleerde aansluitpositie losraken.

- De waterafvoerslang tegen onbedoeld losraken borgen.

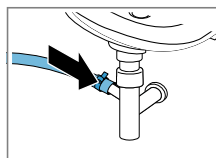
Bij een verstopte of afgesloten afvoer kan opgehoopt afvalwater in het apparaat terugstromen.

- Vóór het gebruik van het apparaat ervoor zorgen dat het afvalwater snel wegstroomt en verstoppingen verhelpen.

Opmerking: Neem de afpomphoogtes in acht.

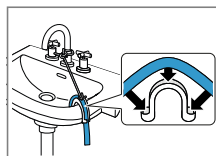
De maximale afpomphoogte bedraagt 100 cm.

Sifon



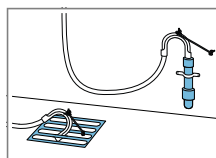
De aansluitpositie met een slangklem (24-40 mm) borgen.

Wastafel



De waterafvoerslang met een bochtstuk fixeren en borgen.
→ "Accessoires", Pagina 35

Kunststof standpijp met rubberen mof of een afvoerputje



De waterafvoerslang met een bochtstuk fixeren en borgen.
→ "Accessoires", Pagina 35

Apparaat elektrisch aansluiten

Opmerking: Uw elektrische huisinstallatie voor dit apparaat moet aan de lokale wettelijke bepalingen en veiligheidsvoorschriften voldoen en moet een aardlekschakelaar bevatten.

1. De netstekker van het aansluit-snoer van het apparaat in een stopcontact in de omgeving van het apparaat steken.

De aansluitgegevens van het apparaat vindt u in de technische gegevens → *Pagina 56*.


2. De netstekker op vastheid controleren.

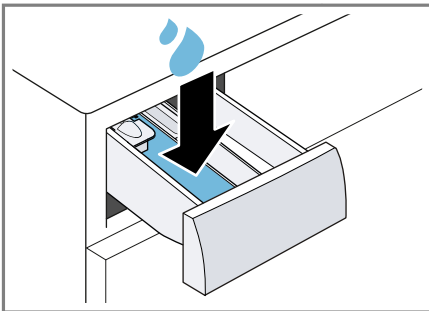
5 Voor het eerste gebruik

Bereid het apparaat voor voor het gebruik.

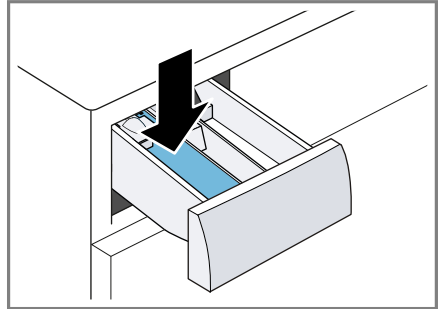
5.1 Wascyclus zonder was-goed starten

Uw apparaat werd voor het verlaten van de fabriek grondig gecontroleerd. Om eventueel restwater te verwijderen, wast u de eerste keer zonder wasgoed.

1. De programmakiezer op  **Drum Clean** zetten.
2. De deur sluiten.
3. De wasmiddellade uittrekken.
4. Ca. 1 liter leidingwater in compartiment II gieten.



5. Poederwasmiddel met zuurstofbleekmiddel in doseerlade II doen.



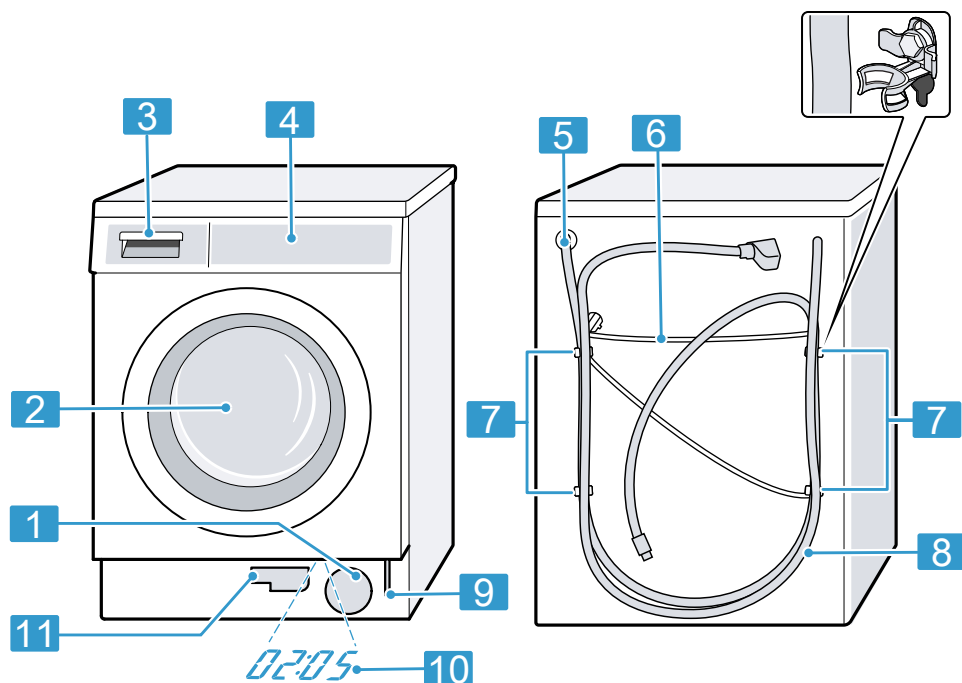
Gebruik om schuimvorming te vermijden, slechts de helft van de door de wasmiddelfabrikant aanbevolen hoeveelheid voor lichte verontreiniging. Gebruik geen wol- of fijnwasmiddel.

6. Schuif de wasmiddellade in het apparaat.
7. Om het programma te starten, op **Start/Reload** drukken.
 - ✓ Het display toont de resterende programmaduur.
 - ✓ Na het programma-einde toont het display: "End" .
8. De eerste wascyclus starten of de programmakiezer op **Off** zetten, om het apparaat uit te schakelen. → *"De Bediening in essentie", Pagina 36*

6 Uw apparaat leren kennen

6.1 Apparaat

Hier vindt u een overzicht van de onderdelen van uw apparaat.



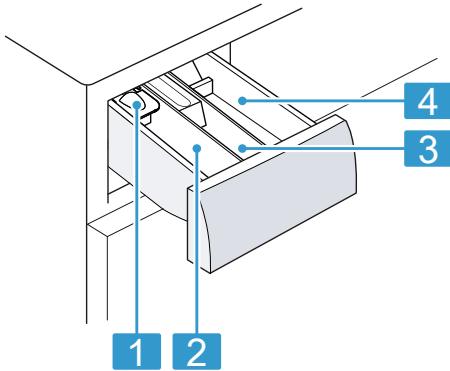
Al naar gelang het type apparaat kunnen details in de afbeelding afwijken, bijv. kleur en vorm.

| | |
|----------|------------------------------------|
| 1 | Serviceklep en pomp → Pagina 42 |
| 2 | Deur → Pagina 37 |
| 3 | Wasmiddellade → Pagina 24 |
| 4 | Bedieningspaneel → Pagina 24 |
| 5 | Waterafvoerslang → Pagina 21 |
| 6 | Netaansluitkabel → Pagina 21 |

| | |
|-----------|----------------------------------|
| 7 | Transportbeveiligingen |
| 8 | Watertoevoerslang → Pagina 20 |
| 9 | Noodontgrendeling → Pagina 52 |
| 10 | Timelight |
| 11 | Aftapslang → Pagina 42 |

6.2 Wasmiddellade

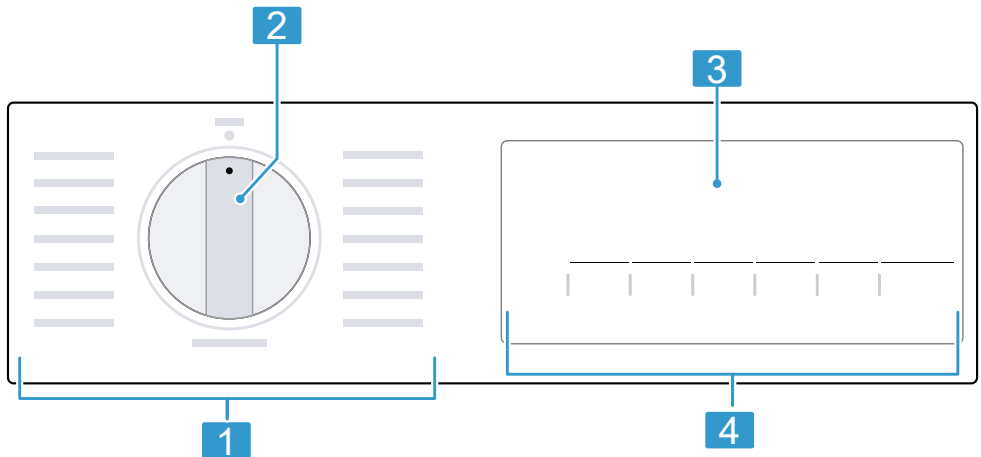
Opmerking: Neem de gegevens van de fabrikanten over het gebruik en de dosering van de wasmiddelen en onderhoudsmiddelen en de informatie in de programmabeschrjvingen in acht.



- | | |
|---|--|
| 1 | Doseerhulp voor vloeibaar wasmiddel → <i>Pagina 37</i> |
| 2 | Wasmiddelbakje II: wasmiddel voor de hoofdwás |
| 3 | Wasmiddelbakje ☼: wasverzachter |
| 4 | Wasmiddelbakje I: wasmiddel voor de voorwas |

6.3 Bedieningspaneel

Via het bedieningsveld kunt u alle functies van uw apparaat instellen en informatie krijgen over de gebruikstoestand.



1 Programma's → *Pagina 30*

2 Programmakiezer
→ *Pagina 36*

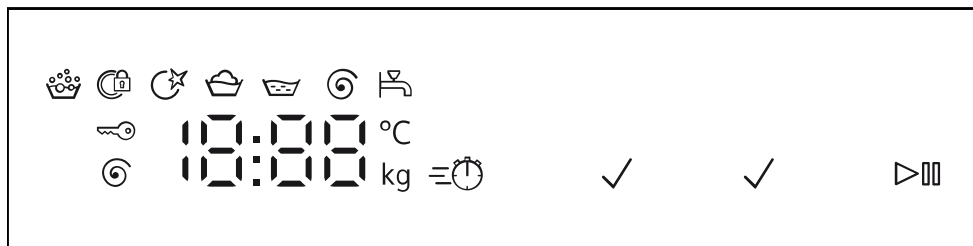
3 Display → *Pagina 26*

4 Knoppen → *Pagina 28*

7 Display




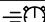
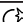




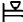
Op het display ziet u de actuele instelwaarden, keuzemogelijkheden of aanwijzingsteksten.

Het display toont afhankelijk van de programmastatus enkele aanwijzingen in het bereik 8:88, bijv. E n d.



Voorbeeld display-indicatie


| Indicatie | Beschrijving |
|------------------------|---|
| 0:40 ¹ | Verwachte programmaduur of resterende tijd van het programma in uren en minuten. |
| 10h ¹ | Programma-eindtijd → "Toetsen", Pagina 28 |
| 8,0 ¹ | Aanbeveling van de maximale beladingshoeveelheid voor het ingestelde programma in kg. |
| - - - - 1400 | Ingestelde centrifugetoerental in t/min. → Pagina 28 0 : zonder eindcentrifugeren, alleen afpompen - - - : Spoelstop, zonder afpompen |
| - - - 70 | Ingestelde temperatuur in °C. → Pagina 28 - - (koud) |
| ▷ | Starten, annuleren of pauzeren <ul style="list-style-type: none"> ■ brandt: het programma draait en kan worden afgebroken of gepauzeerd. ■ knippert: het programma kan worden gestart of hervat. |
| | Programmastatus: wassen |
| ¹ Voorbeeld | |

| Indicatie | Beschrijving |
|--|---|
|  | Programmastatus: spoelen |
|  | Programmastatus: centrifugeren |
| -P- | Programmastatus: pauze |
| - - - | Programmastatus: spoelstop |
| End | Programmastatus: programma-einde |
|  | <ul style="list-style-type: none"> ■ brandt: het kinderslot is geactiveerd. ■ knippert: het kinderslot is geactiveerd en het apparaat werd bediend. <p>→ "Kinderslot deactiveren", Pagina 39</p> |
|  | <p>Verkorte programmaduur is geactiveerd.</p> <p>→ "Toetsen", Pagina 28</p> |
|  | <p>knippert: trommelreiniging vereist. Voer het programma  Drum Clean voor de reiniging en het onderhoud van de trommel en van het loogreservoir uit.</p> <p>→ "Trommel reinigen", Pagina 41</p> |
|  | <p>Het apparaat heeft te veel schuim geconstateerd.</p> <p>→ " of sterke schuimvorming.", Pagina 48</p> |
|  | <ul style="list-style-type: none"> ■ brandt: de deur is vergrendeld en kan niet worden geopend. ■ knippert: de deur is niet gesloten. ■ uit: de deur is ontgrendeld en kan worden geopend. |
|  | <ul style="list-style-type: none"> ■ Geen waterdruk. ■ De waterdruk van de waterkraan is te laag. |
| E:35 ¹ | Foutcode, foutindicatie, signaal. → Pagina 46 |
| ¹ Voorbeeld | |

8 Toetsen

De selectie van de programma-instellingen is afhankelijk van het ingestelde programma.



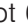

| Knop | Keuze | Meer informatie |
|-------------------------------------|--|--|
| Start/Reload (Start/Bijvullen) | <ul style="list-style-type: none"> ■ starten ■ annuleren ■ pauzeren | Programma starten, annuleren of pauzeren. |
| vario Speed | <ul style="list-style-type: none"> ■ activeren ■ deactiveren | Verkorte programmaduur activeren of deactiveren. Opmerking: Het energieverbruik wordt hoger. Het wasresultaat wordt daardoor niet beïnvloed. |
| Finish in ☉ (Klaar in) | tot 24 uur | De programma-eindtijd vastleggen. De programmaduur is reeds in het ingestelde aantal uren inbegrepen. Na de start van het programma wordt de programmaduur weergegeven. |
| Temp. °C (Temperatuur) | - - - 70 | De temperatuur aanpassen. Ingestelde temperatuur in °C. |
| Spin ☉ (Centrifugeren) | - - - - 1400 | Het centrifugetoerental aanpassen of - - - (spoelstop) activeren. Ingestelde centrifugetoerental in t/min. Met de selectie - - - wordt het water aan het einde van de wascyclus niet afgepompt en het centrifugeren gedeactiveerd. Het wasgoed blijft in het spoelwater liggen. |
| ☹ 3 sec. (Kinderbeveiliging 3 sec.) | <ul style="list-style-type: none"> ■ activeren ■ deactiveren | → "Kinderslot", Pagina 39 |
| Start/Reload (Start/Bijvullen) | Meervoudige selectie | → "Basisinstellingen", Pagina 40 |
| Prewash √ (Voorwas) | <ul style="list-style-type: none"> ■ activeren ■ deactiveren | Voorwas activeren of deactiveren, bijv. voor het wassen van sterk verontreinigd wasgoed. Opmerking: Doe het wasmiddel voor de voorwas in het compartiment I en het wasmiddel voor de hoofdwas in het compartiment II van de wasmiddellade. → "Wasmiddellade", Pagina 24 |

| Knop | Keuze | Meer informatie |
|--|---|---|
| Extra Rinse  (Extra spoelen) | <ul style="list-style-type: none">■ activeren■ deactiveren | Wassen met meer water en een extra spoelcyclus activeren of deactiveren. Aanbevolen bij bijzonder gevoelige huid of in gebieden met heel zacht water. |

9 Programma's







Opmerkingen

- De verzorgingslabels van het wasgoed geven u extra aanwijzingen voor de programmakeuze.
→ "Verzorgingsaanwijzingen op verzorgingslabels", Pagina 36
- Met de temperatuurinstelling van het programma wordt gegarandeerd dat de op het waslabel aanbevolen temperatuur niet wordt overschreden. De in het apparaat bereikte temperatuur kan van de ingestelde temperatuur afwijken. Hierbij wordt bij optimale energie-efficiëntie een zo goed mogelijk wasresultaat bereikt.

| Programma | Beschrijving | Maximale belading (kg) |
|---|--|-------------------------|
| Cottons  (Katoen) | Stevig textiel van katoen en linnen wassen. Ook geschikt als verkort programma voor normaal vervuild wasgoed als u vario Speed activeert. Programma-instelling: <ul style="list-style-type: none"> max. 70 °C max. 1400 t/min | 8,0 5,0 ¹ |
| Eco 40-60 | Textiel van katoen en linnen wassen. Opmerking: Textiel dat volgens het onderhouds-symbool met 40 °C  tot 60 °C  wasbaar is, kan samen worden gewassen. Het wasresultaat komt overeen met de best mogelijke wasresultaatklasse en is conform de wettelijke voorschriften. Het wasresultaat komt overeen met de best mogelijke wasresultaatklasse en is conform de wettelijke voorschriften. Voor dit programma wordt de wastemperatuur automatisch afhankelijk van de beladingscapaciteit aangepast om een optimale energie-efficiëntie bij een zo goed mogelijk wasresultaat te bereiken. De wastemperatuur kan niet worden gewijzigd. Het centrifugetoerental bedraagt maximaal 1400 t/min. | 8,0 |
| Easy Care  (Kreukherstellend) | Textiel van synthetisch materiaal wassen. Programma-instelling: <ul style="list-style-type: none"> max. 60 °C max. 1200 t/min | 4,0 |








¹ vario Speed geactiveerd

² Wassen niet mogelijk

| Programma | Beschrijving | Maximale belading (kg) |
|--|---|------------------------|
| Mixed Fabrics  (Snel/Mix) | Textiel van katoen, linnen en synthetisch materiaal wassen. Geschikt voor licht verontreinigd wasgoed. Programma-instelling: ■ max. 60 °C ■ max. 1400 t/min | 4,0 |
|  Night Wash Mix (Mix-Extra stil) | Textiel van katoen, linnen en synthetisch materiaal wassen. Geschikt voor stil wassen 's nachts. Het eindsignaal is gedeactiveerd en een gereduceerd eindcentrifugeertoerental is vooringesteld. Programma-instelling: ■ max. 60 °C ■ max. 1400 t/min | 4,0 |
| Delicates/Silk  (Fijne was/Zijde) | Gevoelig, wasbaar textiel van zijde, viscose en synthetische stof wassen. Gebruik een wasmiddel voor fijne was of zijde. Opmerking: Was bijzonder gevoelig textiel of textiel met haken, ogen of beugels in een wasnetje. Tip: Door de zachte reiniging van het wasgoed geringe slijtage van textielvezels en microplasticvezels. Programma-instelling: ■ max. 40 °C ■ max. 800 t/min | 2,0 |
|  Wool  (Wol) | Met de hand of in de machine wasbaar textiel van wol of met een groot wolaandeel wassen. Om krimp van het wasgoed te vermijden, beweegt de trommel met textiel bijzonder voorzichtig met lange pauzes. Gebruik een wasmiddel voor wol. Programma-instelling: ■ max. 40 °C ■ max. 800 t/min | 2,0 |
| Rinse  (Spoelen) | Spoelen met aansluitend centrifugeren en afpompen van het water. Programma-instelling: max. 1400 t/min | - |

¹ **vario Speed** geactiveerd

² Wassen niet mogelijk

| Programma | Beschrijving | Maximale belading (kg) |
|--|--|------------------------|
| Spin/Drain   (Centrifugeren/ Afpompen) | Centrifugeren en water afpompen. Wanneer u alleen het water wilt afpompen, activeer dan 0 . Het wasgoed wordt niet gecentrifugeerd. Programma-instelling: max. 1400 t/min | – |
|  Shirts Business (Overhemden/ Blouses) | Strijkvrije overhemden en blouses van katoen, linnen en synthetische stoffen wassen. Opmerking: Was overhemden en blouses van zijde of gevoelige materialen met programma Delicates/Silk  Programma-instelling: ■ max. 60 °C ■ max. 800 t/min | 2,0 |
|  Outdoor/Waterproofing (Outdoor+Impregneren) | Outdoortextiel met membraantechnologie en waterafstotende uitrusting wassen. Geschikt voor het wassen met aansluitend impregneren. Gebruik een wasmiddel voor outdoortextiel. Gebruik uitsluitend een voor machinewas geschikt impregneermiddel. Gebruik geen wasverzachter. Doe het wasmiddel voor outdoor-textiel in compartiment II van de wasmiddellade en het impregneermiddel in compartiment  → "Wasmiddellade", Pagina 24 Voer de nabehandeling van het wasgoed volgens de informatie van de fabrikant uit. Programma-instelling: ■ max. 40 °C ■ max. 800 t/min | 1,0 |
|  Duvet (Dekens) | Met synthetische vezels gevulde kussens, dekbedden of vullingen met dons wassen. Was grote delen afzonderlijk. Gebruik een wasmiddel voor dons of fijne was. Doseer spaarzaam. Gebruik geen wasverzachter. Opmerking: Rol om overmatige schuimvorming te vermijden vóór het wassen het wasgoed samen en verwijder de lucht uit het wasgoed. | 2,0 |

¹ **vario Speed** geactiveerd

² Wassen niet mogelijk

| Programma | Beschrijving | Maximale belading (kg) |
|--|---|-------------------------|
| | Programma-instelling: ■ max. 60 °C ■ max. 1200 t/min | |
|  Dark Wash (Donkere was) | Donker en kleurintensief textiel van katoen en kreukherstellend textiel, bijv. jeans wassen. Was het wasgoed binnenstebuiten. Gebruik een vloeibaar wasmiddel. Programma-instelling: ■ max. 40 °C ■ max. 1200 t/min | 4,0 |
|  Drum Clean (Trommel reinigen) | Reiniging en onderhoud van de trommel. → <i>Pagina 41</i> Gebruik het programma in de volgende gevallen: ■ vóór het eerste gebruik ■ bij frequent wassen met een wastemperatuur van 40°C en lager ■ na lange afwezigheid Gebruik een poederwasmiddel met zuurstofbleekmiddel. Doe het poederwasmiddel met zuurstofbleekmiddel in de doseerlade II voor de hoofdwas. → <i>Pagina 24</i> Halveer de hoeveelheid wasmiddel om schuimvorming te vermijden. Gebruik geen wasverzachter. Gebruik geen wol-, fijn- of vloeibaar wasmiddel. Opmerking: Wanneer u langere tijd geen programma met 60°C of hogere temperatuur heeft gebruikt, knippert de indicatie voor de trommelreiniging ter herinnering. | - ² |
|  Super 15'/30' (Extra snel 15'/30') | Textiel van katoen en synthetisch materiaal wassen. Kort programma voor licht verontreinigde kleine stukken wasgoed. De programmaduur bedraagt ca. 30 minuten. Wilt u de programmaduur tot 15 minuten inkorten, activeer dan vario Speed . De maximale beladingscapaciteit wordt tot 2,0 kg verlaagd. Programma-instelling: ■ max. 40 °C | 4,0 2,0 ¹ |

¹ **vario Speed** geactiveerd

² Wassen niet mogelijk

| Programma | Beschrijving | Maxi- male bela- ding (kg) |
|---------------------------------|----------------------|--|
| | ■ max. 1200 t/min | |
| ¹ vario Speed | geactiveerd | |
| ² | Wassen niet mogelijk | |

10 Accessoires

Gebruik alleen originele accessoires. Deze zijn op het apparaat afgestemd.

| | Gebruik | Bestelnummer |
|-------------------------------------|---|--------------|
| Verlenging watertoevoerslang | Koudwater- of Aquastop-watertoevoerslang verlengen (2,50 m). | WZ10131 |
| Verlenging waterafvoerslang | Waterafvoerslang verlengen (2,20 m). | 11057910 |
| Bevestigingsbeugels | Stevige stand van het apparaat verbeteren. | WX975600 |
| Bochtstuk | Waterafvoerslang fixeren. | 00655300 |
| Inzetunits voor vloeibaar wasmiddel | Vloeibaar wasmiddel doseren. | 00605740 |
| Glijplaten | Vergemakkelijkt het inschuiven van het apparaat in de inbouw nis. | 00661827 |
| Verhogingsbouwset | Verhogingsbouwset voor inbouw of onderbouw onder hoog werkblad. | WZ30400 |

11 Wasgoed

11.1 Wasgoed voorbereiden

LET OP!

In het wasgoed achtergebleven voorwerpen kunnen het wasgoed en de trommel beschadigen.

- ▶ Voor gebruik alle voorwerpen uit de zakken van het wasgoed verwijderen.

Opmerking

Wanneer u uw wasgoed voorbereid, beschermt u het apparaat en het textiel.

- Zand en aarde uitborstelen
- Wasgoed op kleur en textielsoort sorteren en daarbij de verzorgingslabels aanhouden
- Ritssluitingen, klittenbandsluitingen, haken en ogen sluiten

- Stoffenriemen, stoffen banden en koorden samenbinden
- Gordijnrollen en loodranden verwijderen
- was kleine of gevoelige items in een wasnet
- grote en kleine stukken wasgoed door elkaar wassen
- Wasgoed met vlekken direct wassen
- Wasgoed met gedroogde vlekken voorbehandelen en meerdere malen wassen
- Wasgoed uit elkaar gevouwen in de trommel doen
- Wasgoed dat met een chloorbleekmiddel is voorbereid, meerdere malen uitspoelen voordat het in de trommel wordt gedaan

11.2 Verzorgingsaanwijzingen op verzorgingslabels

Verzorgingsaanwijzingen wassen

| Symbool | Aanbevolen programma |
|--|---|
|  | Katoen (normaal) |
|  | Kreukherstellend (voorzichtig) |
|  | Fijn/zijde voor handwas (bijzonder voorzichtig) |
|  | Wol (handwas) |
|  | (niet in de wasmachine wasbaar) |

12 Wasmiddel en wasverzorgingsmiddel

Met de juiste selectie en het gebruik van wasmiddelen en verzorgingsmiddelen beschermt u uw apparaat en uw wasgoed.

Informatie van de fabrikant over gebruik en dosering vindt u op de verpakking.

Opmerkingen

- bij gebruik van vloeibare wasmiddelen uitsluitend zelf stromende vloeibare wasmiddelen gebruiken
- verschillende vloeibare wasmiddelen niet mengen
- wasmiddel en wasverzachter niet mengen
- Geen te lang bewaarde en sterk ingedikte producten gebruiken.
- gebruik geen oplosmiddelhoudende, bijtende of gasvormende middelen
- geen chloorbleek gebruiken

- Kleurmiddel zelden gebruiken omdat het fixeersout het roestvrij straal kan aantasten
- geen ontkleuringsmiddel in het apparaat gebruiken

13 De Bediening in essentie

13.1 Apparaat inschakelen

Vereiste: Het toestel is correct opgesteld en aangesloten. → *Pagina 12*

- ▶ De programmakiezer op een programma instellen.

Opmerking: De verlichting van de trommel dooft automatisch.

13.2 Programma instellen

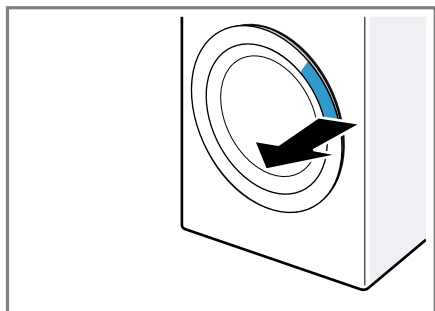
1. Programmakiezer draaien en op het gewenste programma zetten.
→ *"Programma's", Pagina 30*

2. Indien gewenst de programma-instellingen aanpassen.
→ *"Toetsen", Pagina 28*

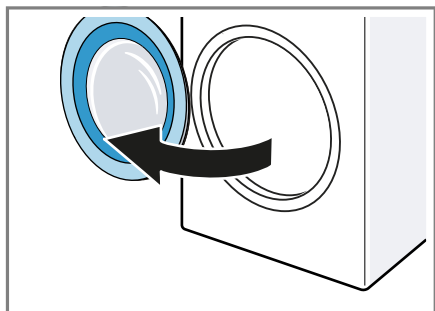
De programma-instellingen worden niet permanent voor het programma opgeslagen.

13.3 Deur openen

1. Onder de deur grijpen en aan de deur trekken.



2. De deur openen.



13.4 Trommel vullen met wasgoed

Opmerking: Om kreukvorming te vermijden, dient u de maximale belading van de programma's in acht te nemen.

→ "Programma's", Pagina 30

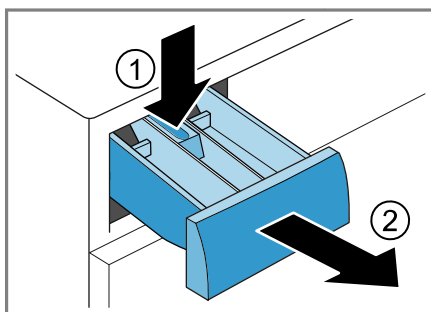
Vereisten

- Het wasgoed is voorbereid en gesorteerd.
→ "Wasgoed", Pagina 35
 - De trommel is leeg.
1. De deur openen. → Pagina 37
 2. Het wasgoed in de trommel leggen.
 3. De deur sluiten.

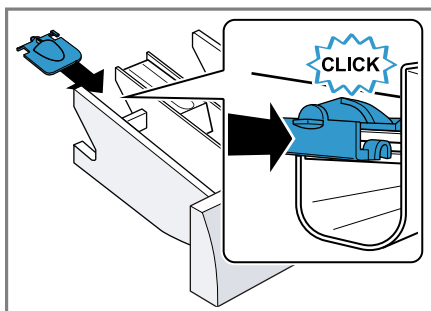
Zorg ervoor dat er geen kleine stukken wasgoed tussen de deur klem zitten.

13.5 Doseerhulp plaatsen

1. De wasmiddellade uittrekken.
2. Het inzetstuk omlaagdrukken en de wasmiddellade verwijderen.



3. De doseerhulp plaatsen.



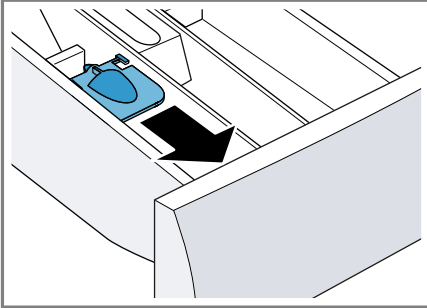
13.6 Doseerhulp gebruiken

Om vloeibaar wasmiddel eenvoudiger te doseren, kunt u in de wasmiddellade de doseerhulp gebruiken.

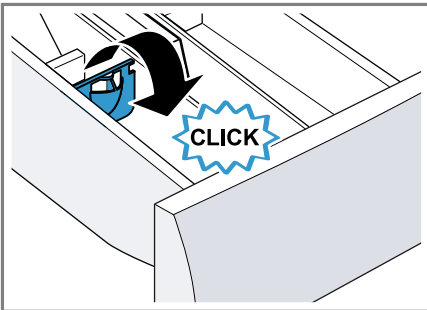
Opmerking: Gebruik geen doseerhulp voor dikvloeibare wasmiddelen, waspoeder, bij geactiveerde voorwas of einde programma-eindtijd.

Vereisten

- De wasmiddellade → *Pagina 24* is uitgetrokken.
 - De doseerhulp is geplaatst. → *Pagina 37*
1. De doseerhulp naar voren schuiven.



2. De doseerhulp naar onderen klappen en vastklikken.



13.7 Wasmiddel en wasverzorgingsmiddel doseren

Opmerking: Houd de aanwijzingen voor wasmiddel en wasverzorgingsmiddel → *Pagina 36* aan.

1. De wasmiddellade uittrekken.
2. Indien gewenst de doseerhulp gebruiken. → *Pagina 37*
3. Vullen met wasmiddel. → "*Wasmiddellade*", *Pagina 24*
4. Indien gewenst met wasmiddel vullen.

5. Schuif de wasmiddellade in het apparaat.

13.8 Starten van het programma

Vereiste: Een programma is ingesteld. → *Pagina 36*

- ▶ Druk op **Start/Reload**.
- ✓ De trommel draait en er vindt een beladingsherkenning plaats, welke tot wel 2 minuten kan duren en daarna stroomt het water in het apparaat.
- ✓ Het display toont de programma-duur of de programma-eindtijd.
- ✓ Na het programma-einde toont het display: "End" .

13.9 Wasgoed inweken

Opmerking: Om in te weken is geen extra wasmiddel nodig. Het apparaat gebruikt het ingespoelde wasmiddel om in te weken en te wassen.

Vereisten

- Het wasgoed is geplaatst. → *Pagina 37*
 - Het programma is gestart. → *Pagina 38*
1. Ca. 10 minuten na het starten van het programma op **Start/Reload** drukken.
Het programma pauzeert en het wasgoed kan inweken.
 2. Na de gewenste inweektijd op **Start/Reload** drukken.

13.10 Wasgoed bijvullen

Na het starten van het programma kunt u het wasgoed afhankelijk van de programmastatus verwijderen of bijvullen.

1. Druk op **Start/Reload**.
Het toestel pauzeert.

Opmerking: Als u wasgoed wilt bijleggen, neem dan de aanwijzingen op het display in acht.

→ "Display", Pagina 27

2. De deur openen. → Pagina 37
3. Het wasgoed bijvullen of uitnemen.
4. De deur sluiten.
5. Druk op **Start/Reload**.

13.11 Progr. annuleren

1. Druk op **Start/Reload**.
2. De deur openen. → Pagina 37

Bij hoge temperatuur en hoog waterniveau blijft de deur van het apparaat om veiligheidsredenen vergrendeld.

- Start bij hoge temperatuur het programma **Rinse** .
- Start bij een hoog waterniveau het programma **Spin**  of kies een geschikt programma voor het afpompen.

→ "Programma's", Pagina 30

3. Het wasgoed verwijderen.
→ Pagina 39

13.12 Programma bij spoelstop hervatten

Vereisten

- De spoelstop is geactiveerd.
→ "Toetsen", Pagina 28
 - De laatste spoelbeurt van het ingestelde programma is beëindigd en het wasgoed ligt in het spoelwater.
1. Het programma **Spin**  of een programma voor het afpompen instellen. → Pagina 30
 2. Druk op **Start/Reload**.

13.13 Wasgoed uitnemen

1. De deur openen. → Pagina 37
2. Het wasgoed uit de trommel nemen.

13.14 Apparaat uitschakelen

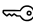

1. De programmakiezer op **Off** zetten.
2. De rubbermanchet reinigen.
→ Pagina 45

Opmerking: De toesteldeur en de wasmiddellade open laten om te drogen.

14 Kinderslot

Beveilig uw apparaat tegen ongewenst bedienen via de bedieningselementen.

14.1 Kinderslot inschakelen

- ▶ Op beide toetsen gedurende  **3 sec.** ca. 3 seconden drukken.
- ✓ Het display toont .
- ✓ De bedieningselementen zijn geblokkeerd.
- ✓ Het kinderslot blijft ook na het uitschakelen van het apparaat en bij een stroomuitval geactiveerd.

14.2 Kinderslot deactiveren

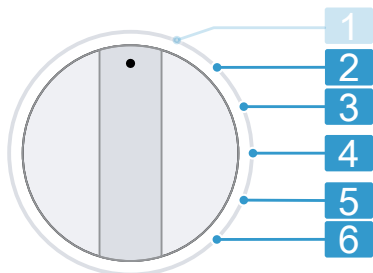
Vereiste: Om het kinderslot te deactiveren, moet het apparaat zijn ingeschakeld.

- ▶ Op beide toetsen gedurende  **3 sec.** ca. 3 seconden drukken.
Om het lopende programma niet te annuleren, moet de programmakiezer op het uitgangsprogramma staan.
- ✓ In het display dooft .

15 Basisinstellingen

U kunt de basisinstellingen van uw apparaat volgens uw wensen instellen.

15.1 Overzicht van de basisinstellingen



Programmakieler met programmaposities

- 2 Het volume van het signaal na het programma-einde instellen:
0 (uit) tot 4 (heel luid)
Fabrieksinstelling: 3
- 3 Het volume van het signaal bij het kiezen van de toetsen instellen:
0 (uit) tot 4 (heel luid)
Fabrieksinstelling: 3
- 4 De herinnering voor de trommelreiniging activeren (On) of deactiveren (OFF).
Fabrieksinstelling: On
- 5 De timelight (optische indicatie voor programma-informatie op de vloer) activeren (On) of deactiveren (OFF).
- 6 Het aantal beëindigde programma's weergeven.

15.2 Basisinstellingen wijzigen

1. Zet de programmakieler op stand 1. → *Pagina 40*
2. Druk op **Start/Reload** en draai tegelijkertijd de programmakieler op stand 2.
- ✓ Het display geeft de actuele waarde aan.
3. De gewenste basisinstelling met de programmakieler selecteren. → *Pagina 40*
4. Druk op **Finish in**  om de waarde te wijzigen.
5. Schakel het apparaat uit om de wijziging op te slaan.

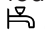
16 Reiniging en onderhoud

Reinig en onderhoud uw apparaat zorgvuldig om er voor te zorgen dat het lang goed blijft werken.

16.1 Toestel onderhouden


| Maatregel | Omstandigheid/interval |
|--|--|
| Trommel reinigen → <i>Pagina 41</i> | <ul style="list-style-type: none"> ■  knippert. ■ U hebt 20 wasbeurten met een temperatuur van 40 °C of lager uitgevoerd. ■ U hebt het toestel langere tijd niet gebruikt. |

¹ Meer informatie vindt u in de digitale gebruiksaanwijzing door het inscannen van de QR-code in de inhoudsopgave of op siemens-home.bsh-group.com.

| Maatregel | Omstandigheid/interval |
|---|---|
| Zeef in de watertoevoer reinigen ¹ | <ul style="list-style-type: none"> ▪ Het display toont de foutcode E:30 -10 / . |
| Afvoer-pomp reinigen → Pagina 42 | <ul style="list-style-type: none"> ▪ U hoort klepperende geluiden. ▪ Het display toont de foutcode E:36 -25 -26. |
| Wasmiddel-lade reinigen → Pagina 41 | <ul style="list-style-type: none"> ▪ Om de twee maanden. |
| Rubber-manchet reinigen → Pagina 45 | <ul style="list-style-type: none"> ▪ Na elke wasbeurt. |
| Apparaat ontkalken | <ul style="list-style-type: none"> ▪ U ziet kalkvlekken aan de binnenkant van de deur of op de rubbermanchet. |

¹ Meer informatie vindt u in de digitale gebruiksaanwijzing door het inscannen van de QR-code in de inhoudsopgave of op siemens-home.bsh-group.com.

16.2 Trommel reinigen

Reinig de trommel als u 20 wasbeurten bij een temperatuur van 40°C of lager hebt uitgevoerd, als  knip-

pert of als u het toestel langere tijd niet hebt gebruikt, minstens echter een keer per jaar.

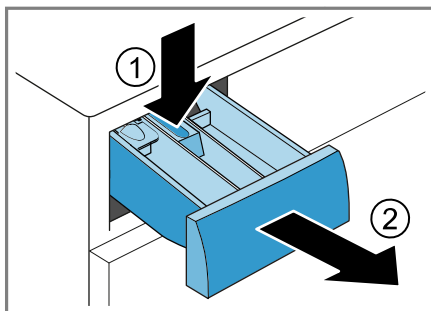
VOORZICHTIG **Kans op letsel!**

Het permanent wassen op lage temperaturen en een ontbrekende beluchting van het apparaat kunnen de trommel beschadigen en kunnen letsels veroorzaken.

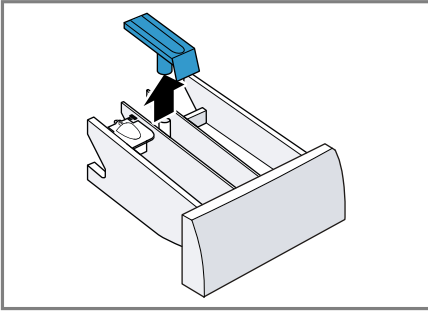
- ▶ Regelmatig een programma voor de reiniging van de trommel uitvoeren of met temperaturen van minstens 60 °C wassen.
- ▶ Het apparaat na elk gebruik bij een geopende deur en wasmiddellade laten drogen.
- ▶ Het programma  **Drum Clean** zonder wasgoed met een poederreinigingsmiddel met zuurstofbleekmiddel of een reinigingsmiddel voor het onderhoud van de binnenruimte van het apparaat uitvoeren.

16.3 Schoonmaken van de wasmiddellade

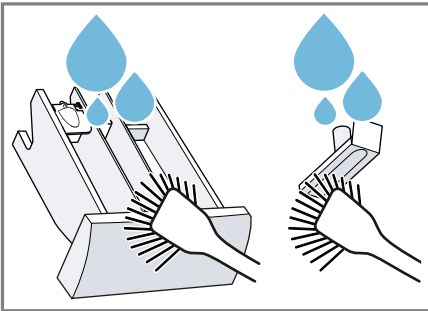
1. De wasmiddellade uittrekken.
2. Inzetstuk naar beneden drukken en de wasmiddellade verwijderen.



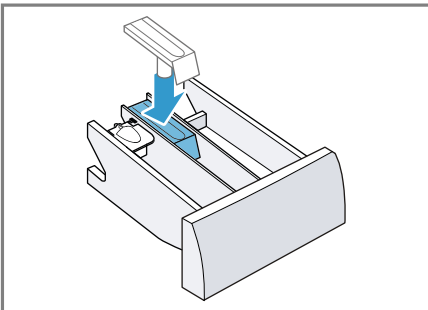
3. Het inzetstuk van onderen naar boven eruit trekken.



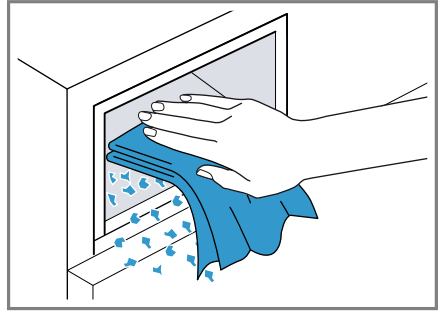
4. De wasmiddellade en het inzetstuk met water en borstel reinigen en drogen.



5. Het inzetstuk plaatsen en vastklikken.



6. De opening voor de wasmiddellade reinigen.



7. Schuif de wasmiddellade in het toestel.



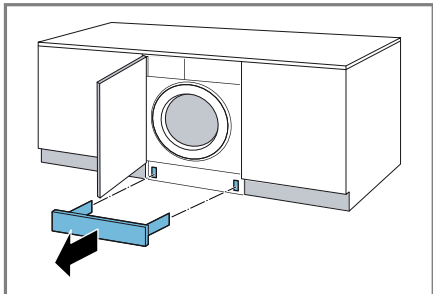
16.4 Afvoerpomp reinigen

Reinig de afvoerpomp regelmatig, minstens echter een keer per jaar evenals in geval van storingen, bijv. bij verstoppingen of geklapper.

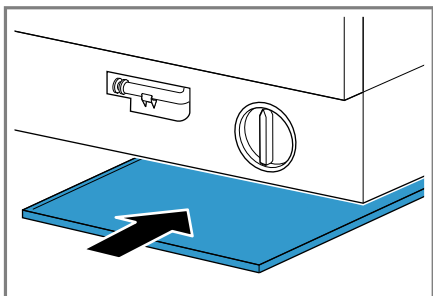
Afvoerpomp legen

1. De waterkraan sluiten.
2. Het apparaat uitschakelen.
3. Stekker van het apparaat van het stroomnet scheiden.

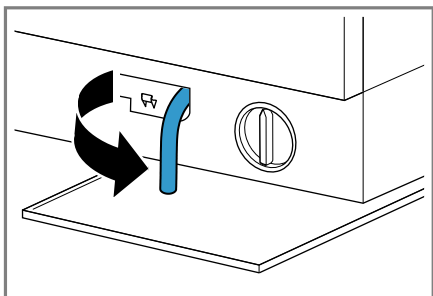
4. De plintplaat verwijderen.



5. Een passende opvangbak voor het aflaten van het waswater onder de opening schuiven.



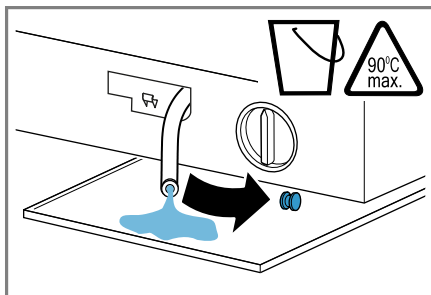
6. Neem de aftapslang uit de houder.



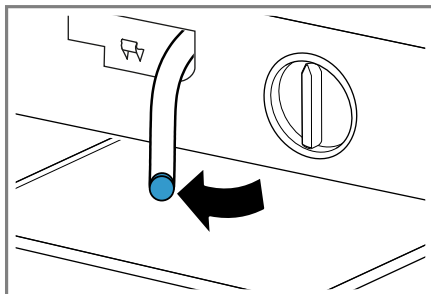
7. **⚠ VOORZICHTIG - Kans op brandwonden!** Het sop wordt heet bij het wassen met hoge temperaturen.

- Raak het hete sop niet aan.

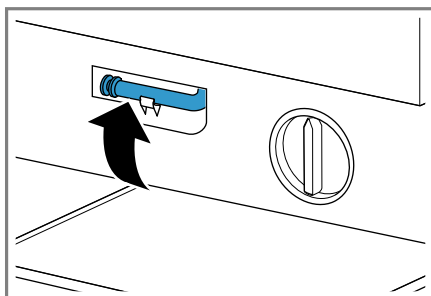
Trek het afsluistopje los om het waswater in de opvangbak te laten stromen.



8. Na het leegmaken het afsluistopje er weer opdrukken.



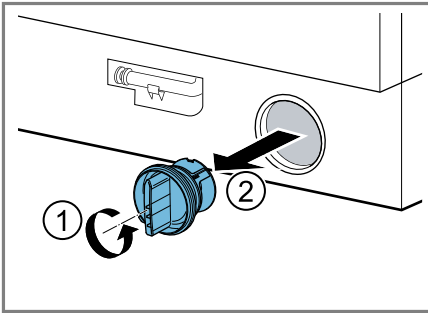
9. De aftapslang in de houder klemmen.



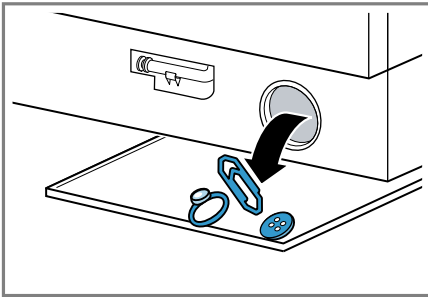
Afvoerpomp reinigen

Vereiste: De afvoerpomp is leeg.

1. Omdat er nog restwater in de pomp kan zitten, het deksel er voorzichtig uit draaien.
 - Door grote verontreinigingen kan het filterelement in het pomphuis vastzitten. Verontreinigingen losmaken en filterelement verwijderen.

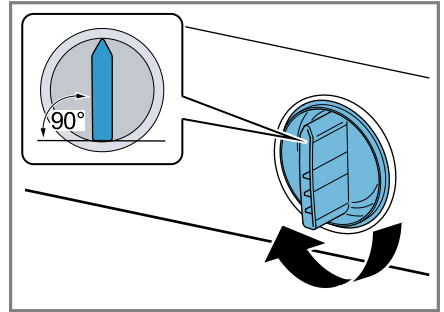


2. Binnenruimte, schroefdraad van het pompdeksel en pomphuis reinigen.



3. Verifieer dat de rotor van de pomp makkelijk ronddraait.

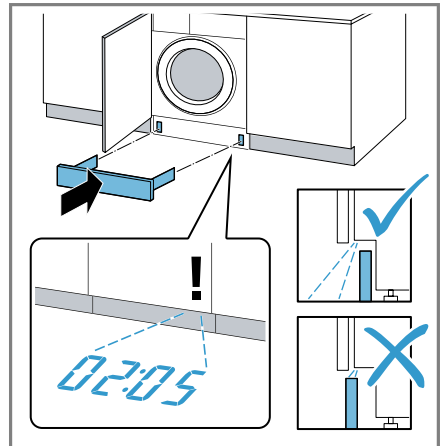
4. Het pompdeksel plaatsen en tot aan de aanslag aandraaien.



De greep van het pompdeksel moet verticaal staan.

5. **Opmerking:** Bij het inzetten van de plintplaat erop letten dat bij een voorgeschoven plintplaat of bij hoge inbouw met een vlak afsluitend meubelfront de timelight niet zichtbaar is.

De plintplaat monteren.



Vóór de volgende keer wassen

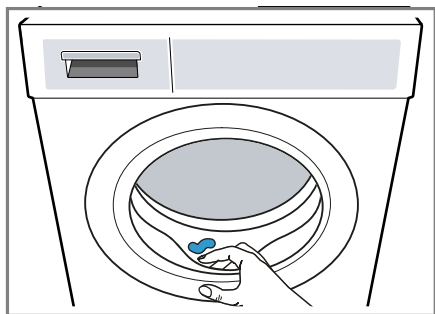
Om te voorkomen dat bij de volgende wasbeurt wasmiddel ongebruikt in de afvoer stroomt, voert u een geschikt programma voor het afpompen uit nadat u de pomp heeft geleegd.

1. De waterkraan openen.
2. De stekker in het stopcontact steken.
3. Het apparaat inschakelen.
4. Een liter water in compartiment II gieten.
5. Kies een geschikt programma voor het afpompen.
→ "Programma's", Pagina 30

16.5 Rubbermanchet reinigen

Reinig de rubbermanchet regelmatig.

1. De deur openen. → Pagina 37
2. Vreemde voorwerpen en pluizen uit de trommel en de rubbermanchet verwijderen.



3. De rubbermanchet van buiten en van binnen met een vochtige doek reinigen en droogwrijven.

17 Storingen verhelpen


Kleinere storingen aan het apparaat kunt u zelf verhelpen. Raadpleeg voordat u contact opneemt met de klantenservice de informatie over het verhelpen van storingen. Zo voorkomt u onnodige kosten.


WAARSCHUWING







Kans op elektrische schok!


Ondeskundige reparaties zijn gevaarlijk.





- ▶ Het toestel of de eigenschappen van het toestel nooit technisch veranderen.
- ▶ Alleen daarvoor geschoold vakpersoneel mag reparaties aan het apparaat uitvoeren.
- ▶ Er mogen uitsluitend originele reserveonderdelen worden gebruikt voor reparatie van het apparaat.
- ▶ Als het netsnoer van dit apparaat beschadigd raakt, moet het ter vermindering van risico's worden vervangen door de fabrikant, de servicedienst of een andere gekwalificeerde persoon.

| Storing | Oorzaak en probleemoplossing |
|---|---|
| Het display is gedoofd en Start/Reload knijpt. | De energiebesparingsmodus is actief. <ul style="list-style-type: none"> ▶ Druk op Start/Reload. |
| E:36 -10 / E:30 -80 / E:18 Waswater wordt niet weggepompt. | <p>Waterafvoerslang is te hoog aangesloten, geknikt, ingeklemd of ontoelaatbaar verlengd.</p> <ul style="list-style-type: none"> ▶ Controleer de installatie van de waterafvoerslang. → <i>Pagina 20</i> <p>Afvoerbuus of waterafvoerslang is verstopt.</p> <ul style="list-style-type: none"> ▶ Reinig de afvoerbuus en de waterafvoerslang. <p>Pomp is verstopt of pompdeksel is niet correct geïnstalleerd.</p> <ul style="list-style-type: none"> ▶ Controleer of het pompdeksel correct is geïnstalleerd. → <i>Pagina 42</i> ▶ Reinig de afvoerpomp. → <i>Pagina 42</i> <p>Wasmiddeldosering is te hoog.</p> <ul style="list-style-type: none"> ▶ Reduceer bij de volgende wasbeurt met gelijke belading de hoeveelheid wasmiddel. <p>— — — is geactiveerd.</p> <ul style="list-style-type: none"> ▶ Het programma Spin  of een geschikt programma om af te pompen starten. → <i>Pagina 30</i> |
| E:36 -25 -26 | <p>Afvoerpomp is verstopt.</p> <ul style="list-style-type: none"> ▶ Reinig de afvoerpomp. → <i>Pagina 42</i> |

| Storing | Oorzaak en probleemoplossing |
|--|---|
| E:60 -2B / E:32 / H:32 | Toestel heeft het centrifugeren wegens ongelijke verdeling van het wasgoed afgebroken. ▶ Verdeel het wasgoed opnieuw in de trommel. |
| E:30 -10 /  | Waterkraan is gesloten. ▶ Open de waterkraan. |
| | Watertoevoerslang is geknikt of ingeklemd. ▶ Controleer de installatie van de watertoevoerslang. → <i>Pagina 20</i> |
| | Zeef in de watertoevoer is verstopt. ▶ Reinig de zeef in de watertoevoer. |
| | Waterdruk is laag. ▶ Controleer of de waterkraan over voldoende waterdruk beschikt. |
| | Waterpeilmetsysteem is defect. Met de foutmelding start het toestel een afpompprocedure. 1. Wacht ca. 5 minuten tot de afpompprocedure is beëindigd. 2. Start het toestel opnieuw op. Indien nodig start de afpompprocedure opnieuw. 3. Wanneer de storing aanhoudt, neem dan contact op met de klantenservice. → <i>Pagina 53</i> |
| E:35 -10 / E:23 | Toestel lekt. 1. Sluit de waterkraan. 2. Neem contact op met de klantenservice. → <i>Pagina 53</i> |
| E:30 -20 | Kritieke functiestoring. ▶ Sluit de kraan. Met de foutmelding start het toestel een afpompprocedure. 1. Wacht ca. 5 minuten tot de afpompprocedure is beëindigd. 2. Start het toestel opnieuw op. Indien nodig start de afpompprocedure opnieuw. 3. Wanneer de storing aanhoudt, neem dan contact op met de klantenservice. → <i>Pagina 53</i> |
| | Wasmiddeldosering is te hoog. ▶ Reduceer bij de volgende wasbeurt met gelijke belading de hoeveelheid wasmiddel. |
| | Extra water werd gevuld. |

| Storing | Oorzaak en probleemoplossing |
|---|---|
| E:30 -20 | <ul style="list-style-type: none"> ▶ Vul tijdens het bedrijf geen extra water in het toestel. |
| Alle andere foutcodes. | <p>Storing</p> <ol style="list-style-type: none"> 1. Start het toestel opnieuw op. 2. Als de storing opnieuw optreedt, koppel het toestel dan gedurende minstens 30 seconden los van het stroomnet. Haal stekker van het netsnoer uit het stopcontact trekken of schakel de zekering in de meterkast uit. 3. Wanneer de storing aanhoudt, neem dan contact op met de klantenservice. → <i>Pagina 53</i> Geef tijdens het telefoongesprek de exacte foutmelding door. Documenteer indien mogelijk de storing met foto's en video's. |
|  of sterke schuimvorming. | <p>Wasmiddeldosering is te hoog.</p> <ul style="list-style-type: none"> ▶ Directe maatregel: meng een eetlepel wasverzachter met 0,5 liter water en giet dit mengsel in het compartiment II (niet bij outdoor-, sportswear- en donstextiel). ▶ Reduceer bij de volgende wasbeurt met gelijke belading de hoeveelheid wasmiddel. |
|  knippert. | <p>Deur is niet volledig gesloten.</p> <ol style="list-style-type: none"> 1. Zorg ervoor dat er geen kleine stukken wasgoed tussen de deur klem zitten. 2. Sluit de deur. |
|  | <p>Trommelreiniging vereist.</p> <ul style="list-style-type: none"> ▶ Reinig de trommel. → <i>Pagina 41</i> |
| Programma start niet. | <p>Kinderbeveiliging is geactiveerd.</p> <ul style="list-style-type: none"> ▶ Deactiveer het kinderslot. → <i>Pagina 39</i> <p>Finish in  is geactiveerd.</p> <ul style="list-style-type: none"> ▶ Controleer of Finish in  is geactiveerd. → <i>Pagina 28</i> |
| Timelight brandt niet. | <p>Timelight is gedeactiveerd.</p> <ul style="list-style-type: none"> ▶ Activeer het timelight. → <i>Pagina 40</i> <p>De energiebesparingsmodus is actief.</p> <ul style="list-style-type: none"> ▶ Druk op Start/Reload. |
| Programma is gepauzeerd of afgebroken, maar deur kan niet worden geopend. | <p>Temperatuur is te hoog.</p> <ul style="list-style-type: none"> ▶ Start het programma Rinse  of wacht tot de temperatuur is gedaald. <p>Waterniveau is te hoog.</p> |

| Storing | Oorzaak en probleemoplossing |
|---|---|
| Programma is gepauzeerd of afgebroken, maar deur kan niet worden geopend. | ▶ Start het programma Spin  of een geschikt programma om af te pompen. → <i>Pagina 30</i> |
| Deur kan bij een stroomuitval niet worden geopend. | Deur is vergrendeld. ▶ Open de deur met de noodontgrendeling. → <i>Pagina 52</i> |
| Trommel schokt na programmastart. | Geen storing. Interne motortest is gestart. Geen handeling vereist.Geen handeling vereist. |
| Trommel draait, er stroomt geen water in het apparaat. | Geen storing. Beladingsherkenning is gedurende 2 minuten actief. Geen handeling vereist.Geen handeling vereist. |
| Het water is in de trommel niet zichtbaar. | Geen storing. Water is onder het zichtbare bereik. Geen handeling vereist.Geen handeling vereist. |
| Meermaals beginnen met centrifugeren. | Geen storing. Toestel compenseert onbalans door meermaals verdelen van het wasgoed. Geen handeling vereist.Geen handeling vereist. |
| Trillingen, bewegingen en luide geluiden van het toestel tijdens het centrifugeren. | Het apparaat is niet goed horizontaal gesteld. ▶ Lijn het toestel uit. |
| | Apparaatvoeten zijn niet gefixeerd. ▶ Zet de apparaatvoeten vast. |
| | Transportbeveiligingen zijn niet verwijderd. ▶ Verwijder de transportbeveiligingen. |
| Hoog centrifuge-toerental wordt niet bereikt. | Toestel compenseert onbalans door gereduceerd centrifuge-toerental. Geen handeling vereist.Geen handeling vereist. |
| De programmaduur wijzigt tijdens de wascyclus. | Geen storing. Programmaverloop wordt elektronisch geoptimaliseerd, extra spoelbewerking wordt door sterke schuimvorming ingeschakeld of onbalans wordt gecompenseerd. Geen handeling vereist.Geen handeling vereist. |
| Ruisende, sissende of zuigende geluiden. | Geen storing. Water wordt ingespoeld of waswater wordt afgepompt. Geen handeling vereist.Geen handeling vereist. |
| Geklapper, gerammel in de pomp. | Er is een vreemd voorwerp in de pomp. ▶ Reinig de afvoerpomp. → <i>Pagina 42</i> |
| Wasmiddelresten op het wasgoed. | Wasmiddelen kunnen in water onoplosbare stoffen bevatten, welke zich op het wasgoed afzetten. ▶ Start het programma Rinse  of borstel het wasgoed na het drogen uit. |

| Storing | Oorzaak en probleemoplossing |
|---|---|
| Wasgoed is na het centrifugeren te nat. | <p>Laag centrifuge-toerental is ingesteld.</p> <ul style="list-style-type: none"> ▶ Start het programma Spin . ▶ Stel bij de volgende wasbeurt een hoger centrifuge-toerental in. <hr/> <p>Toestel compenseert onbalans door gereduceerd centrifuge-toerental.</p> <ol style="list-style-type: none"> 1. Verdeel het wasgoed opnieuw in de trommel. 2. Start het programma Spin . |
| Kreukvorming. | <p>Gekozen programma is niet geschikt voor de textielsoort.</p> <ul style="list-style-type: none"> ▶ Stel een geschikt programma in. → <i>Pagina 30</i> <hr/> <p>Hoog centrifuge-toerental is ingesteld.</p> <ul style="list-style-type: none"> ▶ Stel bij de volgende wasbeurt een lager centrifuge-toerental in. <hr/> <p>Belading is niet geschikt.</p> <ul style="list-style-type: none"> ▶ Neem de maximale beladingshoeveelheid van de programma's in acht. → <i>Pagina 30</i> ▶ Bereid het wasgoed voor. → <i>Pagina 35</i> |
| Bij de watertoevoerslang lekt water. | <p>De watertoevoerslang is niet aangesloten of beschadigd.</p> <ul style="list-style-type: none"> ▶ Controleer de installatie van de watertoevoerslang. → <i>Pagina 12</i> <p>Neem bij beschadiging met de klantenservice contact op. → <i>Pagina 53</i></p> |
| Er lekt water bij de waterafvoerslang. | <p>Waterafvoerslang is niet correct aangesloten of beschadigd.</p> <ul style="list-style-type: none"> ▶ Controleer de installatie van de waterafvoerslang. → <i>Pagina 12</i> <p>Vervang bij beschadiging de waterafvoerslang.</p> |
| Water komt onder de deur naar buiten. | <p>Vervuiling aan deur of manchet veroorzaakt lekkage.</p> <ul style="list-style-type: none"> ▶ Reinig de deur en de manchet. |
| Wasmiddel of wasverzachter druppelt van de manchet en verzamelt zich op de deur of in de manchetplooi. | <p>In de wasmiddellade is te veel wasmiddel of wasverzachter.</p> <ul style="list-style-type: none"> ▶ Let bij het doseren op de markering in de wasmiddellade. → <i>Pagina 38</i> |
| In het compartiment  bevindt zich restwater. | <p>Inzet in compartiment  is verstopt.</p> <ul style="list-style-type: none"> ▶ Reinig de wasmiddellade. → <i>Pagina 41</i> |

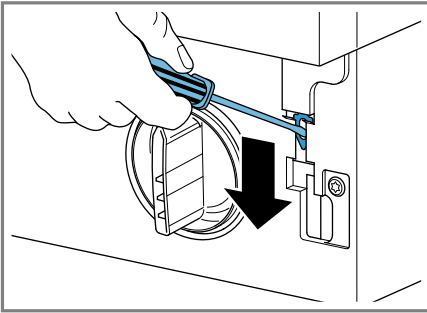
| Storing | Oorzaak en probleemoplossing |
|--|---|
| Wasverzachter blijft in de wasmiddellade. | Gebruik met wasverzachter is voor het gekozen programma niet mogelijk. <ul style="list-style-type: none">▶ Controleer of wasverzachter voor het gekozen programma mogelijk is. → <i>Pagina 30</i> |
| In het apparaat is geurvorming opgetreden. | Vochtigheid en wasmiddelresten kunnen de bacteriegroei stimuleren. <ul style="list-style-type: none">▶ Reinig de trommel. → <i>Pagina 41</i>▶ Als u het apparaat niet gebruikt, laat dan de deur en wasmiddellade open zodat het restwater kan opdrogen. |

17.1 Noodontgrendeling

Deur ontgrendelen

Vereiste: De afvoerpomp is leeg.

- 1. LET OP!** Wegstromend water kan tot materiële schade leiden.
 - ▶ Open de deur niet als er water achter het glas te zien is.
- De noodontgrendeling met behulp van gereedschap naar onderen trekken en loslaten.



- ✓ Het deurslot is ontgrendeld.
2. De serviceklep plaatsen en vastklikken.
3. De serviceklep sluiten.

17.2 Elektronische kaart resetten

Elektronische kaart resetten

1. Start het toestel opnieuw op.
2. Als de storing opnieuw optreedt, koppel het toestel dan gedurende minstens 30 seconden los van het stroomnet.
Haal stekker van het netsnoer uit het stopcontact trekken of schakel de zekering in de meterkast uit.
3. Wanneer de storing aanhoudt, neem dan contact op met de klantenservice. → *Pagina 53*

Geef tijdens het telefoongesprek de exacte foutmelding door. Documenteer indien mogelijk de storing met foto's en video's.

18 Transporteren, opslaan en afvoeren

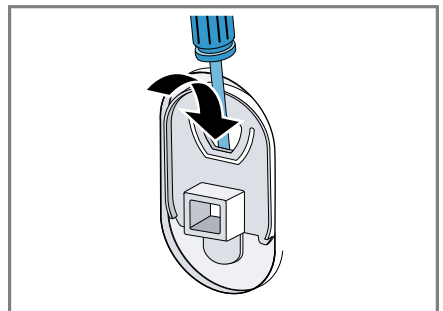
18.1 Apparaat demonteren

1. De waterkraan sluiten.
2. Watertoevoerslang legen.
3. Het apparaat uitschakelen.
→ *Pagina 39*
4. De stekker van het apparaat uit het stopcontact halen.
5. Het sop laten laten weglopen.
→ *"Afvoerpomp reinigen", Pagina 42*
6. De slangen demonteren.

18.2 Transportbeveiligingen plaatsen

Om transportschade te vermijden, beveilig u het apparaat vóór het transport met transportbeveiligingen.

1. De afdekkappen¹ met een schroevendraaier verwijderen.



Bewaar de afdekkap.

¹ Het aantal afdekkappen varieert afhankelijk van het model.

2. De 4 transportbeveiligingen plaatsen.

18.3 Apparaat opnieuw in gebruik nemen

- ▶ Voor meer informatie, zie
 - "Opstellen en aansluiten", Pagina 12 en
 - "Wascyclus zonder wasgoed starten", Pagina 22.

18.4 Afvoeren van uw oude apparaat

Door een milieuvriendelijke afvoer kunnen waardevolle grondstoffen opnieuw worden gebruikt.

WAARSCHUWING Kans op gevaar voor de gezondheid!

Kinderen kunnen zich in het apparaat opsluiten en in levensgevaar geraken.

- ▶ Het apparaat niet opstellen achter een deur die het openen van de apparaatdeur blokkeert of verhindert.
 - ▶ Bij afgedankte apparaten de stekker van het netsnoer uit het stopcontact halen, daarna het netsnoer doorknippen en het slot van de apparaatdeur dusdanig beschadigen, dat de apparaatdeur niet langer sluit.
1. De stekker van het netsnoer uit het stopcontact trekken.
 2. Het netsnoer doorknippen.
 3. Voer het apparaat milieuvriendelijk af.
Bij uw dealer en uw gemeente- of deelraadskantoor kunt u informatie verkrijgen over de actuele afvoer-methoden.



Dit apparaat is gekenmerkt in overeenstemming met de Europese richtlijn 2012/19/EU betreffende afgedankte elektrische en elektronische apparatuur (waste electrical and electronic equipment - WEEE). De richtlijn geeft het kader aan voor de in de EU geldige terugname en verwerking van oude apparaten.

19 Servicedienst

Originele vervangende onderdelen die relevant zijn voor de werking in overeenstemming met de desbetreffende Ecodesign-verordening kunt u voor de duur van ten minste 10 jaar vanaf het moment van in de handel brengen van het apparaat binnen de Europese Economische Ruimte bij onze servicedienst verkrijgen.

Opmerking: Het inschakelen van de servicedienst in het kader van de fabrieksgarantievoorwaarden is gratis.

Gedetailleerde informatie over de garantieperiode en garantievoorwaarden in uw land kunt u opvragen bij onze servicedienst, uw dealer of op onze website.

Als u contact opneemt met de servicedienst, hebt u het productnummer (E-Nr.) en het productnummer (FD) van het apparaat nodig.

De contactgegevens van de servicedienst vindt u in de meegeleverde servicedienstlijst of op onze website.

19.1 Productnummer (E-nr.) en productienummer (FD)

Het productnummer (E-Nr.) en het productienummer (FD) vindt u op het typeplaatje van het apparaat.

Het typeplaatje bevindt zich afhankelijk van het model:

- aan de binnenkant van de deur.
- aan de binnenkant van de onderhoudsklep.
- aan de achterkant van het apparaat.

Om uw apparaatgegevens en de servicedienst-telefoonnummers snel terug te kunnen vinden, kunt u de gegevens noteren.

19.2 AQUA-STOP-garantie

In aanvulling op de garantieaanspraken tegen de verkoper op basis van de koopovereenkomst en op onze fabrieksgarantie wordt u schadeloos gesteld indien aan onderstaande voorwaarden wordt voldaan.




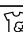





- Als door een fout in het AquaStop-systeem waterschade wordt veroorzaakt, dan vergoeden wij de schade van particuliere gebruikers. Om het waterbeveiligingssysteem te garanderen moet het apparaat op het elektriciteitsnet zijn aangesloten.
- De aansprakelijkheidsgarantie geldt voor de levensduur van het apparaat.
- Voorwaarde voor aanspraak op garantie is dat het apparaat met AquaStop vakkundig en overeenkomstig ons installatievoorschrift is opgesteld en aangesloten; hiertoe behoort ook de vakkundig gemonteerde verlenging van de AquaStop (origineel toebehoren). Onze garantie heeft geen betrek-

king op defecte toevoerleidingen of armaturen tot aan de AquaStop-aansluiting op de kraan.

- Tijdens het gebruik van een apparaat met AquaStop hoeft u er in principe niet bij te blijven resp. na het gebruik om veiligheidsredenen de kraan dicht te draaien. Alleen bij langere afwezigheid, bijvoorbeeld als u een paar weken op vakantie gaat, moet de kraan worden dichtgedraaid.

20 Verbruikswaarden

De volgende informatie wordt conform de EU-Ecodesign-verordening gegeven. De opgegeven waarden voor andere programma's als **Eco 40-60** zijn slechts richtwaarden en werden in aansluiting op de geldende norm EN60456 bepaald.

| Programma | Bela- ding (kg) | Pro- gram- ma- duur (h:min) ¹ | Ener- giever- bruik (kWh/ cyclus) ¹ | Water- ver- bruik (l/ cyclus) ¹ | Maxi- male tempe- ratuur (°C) 5 min ¹ | Centri- fuge- toeren- tal (t/ min) ¹ | Rest- vocht- gehalte (%) ¹ |
|---|-----------------------|--|--|---|---|---|---|
| Eco 40-60 ² | 8,0 | 3:26 | 1,090 | 55,0 | 48 | 1400 | 50,00 |
| Eco 40-60 ² | 4,0 | 2:40 | 0,560 | 45,0 | 38 | 1390 | 50,00 |
| Eco 40-60 ² | 2,0 | 2:25 | 0,170 | 33 | 25 | 1400 | 54,00 |
| Cottons  20 °C | 8,0 | 3:20 | 0,320 | 88,0 | 23 | 1400 | 52,00 |
| Cottons  40 °C | 8,0 | 3:20 | 1,030 | 88,0 | 45 | 1400 | 52,00 |
| Cottons  60 °C | 8,0 | 3:20 | 1,350 | 88,0 | 53 | 1400 | 52,00 |
| Cottons  40 °C + Pre- wash  | 8,0 | 4:00 | 1,200 | 92,0 | 45 | 1400 | 52,00 |
| Easy Care  40 °C | 4,0 | 2:30 | 0,770 | 64,0 | 44 | 1200 | 30,00 |
| Mixed Fa- brics  40 °C | 4,0 | 1:05 | 0,610 | 45,0 | 41 | 1400 | 55,00 |
|  Wool  30 °C | 2,0 | 0:45 | 0,220 | 42,0 | 24 | 800 | 27,00 |

¹ De werkelijke waarden kunnen door de invloed van waterdruk, hardheid en inlaattemperatuur, omgevingstemperatuur, soort, hoeveelheid en vervuiling van het wasgoed, gebruikt reinigingsmiddel, schommelingen van de stroomvoorziening en geselecteerde bijkomende functies van de opgegeven waarden afwijken.

² Testprogramma conform de EU-Ecodesignverordening en de EU-energielabelverordening met koud water (15°C).

21 Technische gegevens

| | |
|----------------------------------|--|
| Apparaathoogte | 81,8 cm |
| Apparaatbreedte | 59,6 cm |
| Apparaatdiepte | 54,4 cm |
| Apparaatdiepte met gesloten deur | 57,4 cm |
| Apparaatdiepte met geopende deur | 95,6 cm |
| Gewicht | 72,1 kg |
| Maximale belasting | 8,0 kg |
| Netspanning | 220-240 V, 50 Hz |
| ⇐ Minimale installatiezekering | 10 A |
| Nominaal vermogen | 2300 W |
| Opgenomen vermogen | <ul style="list-style-type: none"> ■ Uit-toestand: 0,12 W ■ Niet-uitgeschakelde toestand: 0,50 W |
| Waterdruk | <ul style="list-style-type: none"> ■ Minstens: 100 kPa (1 bar) ■ Maximaal: 1000 kPa (10 bar) |
| Lengte van de watertoevoerslang | 220 cm |
| Lengte van de waterafvoerslang | 220 cm |
| Lengte van de netaansluitkabel | 210 cm |

Dit product bevat lichtbronnen van de energieklasse F. De lichtbronnen zijn leverbaar als reserveonderdeel en mogen uitsluitend door een hiervoor getrainde monteur worden vervangen.

Meer informatie over uw model vindt u op het internet onder <https://eprel.ec.europa.eu/qr/1105188>¹. Dit webadres verwijst naar de officiële EU-productdatabank EPREL.

¹ Geldt alleen voor landen in de Europese Economische Ruimte



A series of horizontal lines for writing, starting from the top right of the page and extending downwards.

NL Geproduceerd door BSH Hausgeräte GmbH onder de handelsmerkllicentie van Siemens AG

BSH Hausgeräte GmbH

Carl-Wery-Straße 34

81739 München, GERMANY

siemens-home.bsh-group.com



9001715195

(041212)

nl