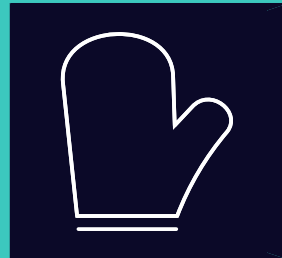


# SIEMENS

HX9R3AI20

# Standherd



DE | **Gebrauchs- und Montageanleitung**

Siemens Home Appliances

Register your appliance on My Siemens and  
discover exclusive services and offers.



Weitere Informationen und Erklärungen finden Sie online:



## Inhaltsverzeichnis

### GEBRAUCHSANLEITUNG

1	Sicherheit .....	2
2	Sachschäden vermeiden .....	7
3	Umweltschutz und Sparen .....	8
4	<b>AUFSTELLEN UND ANSCHLIESSEN</b> .....	9
5	Kennenlernen .....	12
6	Zubehör .....	15
7	Vor dem ersten Gebrauch .....	16
8	Kochgeschirr .....	16
9	Kochstelle bedienen .....	17
10	Grundlegende Bedienung .....	18
11	Schnellaufheizung .....	19
12	Zeitfunktionen .....	19
13	Kindersicherung .....	20
14	Reinigen und Pflegen .....	21
15	Reinigungsunterstützung humidClean.....	24
16	Gestelle.....	24
17	Gerätetür.....	25
18	Obere Abdeckung .....	27
19	Störungen beheben .....	28
20	Transportieren und Entsorgen.....	30
21	Kundendienst .....	31
22	So gelingt's.....	31
23	<b>MONTAGEANLEITUNG</b> .....	34
23.1	Allgemeine Informationen .....	34

## 1 Sicherheit

Beachten Sie die nachfolgenden Sicherheitshinweise.

### 1.1 Bestimmungsgemäßer Gebrauch

Um das Gerät sicher und richtig zu verwenden, beachten Sie die Hinweise zum bestimmungsgemäßen Gebrauch.

Gerätekategorie: Klasse 1

Die Abbildungen in dieser Anleitung dienen zu Informationszwecken.

**ACHTUNG!** Die gültigen Vorschriften beachten und das Gerät nur in gut belüfteten Räumen aufstellen. Bevor Sie das Gerät aufstellen und benutzen, die Anweisungen durchlesen.

Warnung: Das Gerät dient nur zum Kochen. Das Gerät nicht für andere Zwecke einsetzen, z. B. für die Raumaufwärmung.

Nur ein geschulter Fachmann darf das Gerät anschließen und die Umstellung auf eine andere Gasart vornehmen.

Die Installation des Geräts sowie der Elektroanschluss und der Gasanschluss müssen entsprechend der Gebrauchs- und Installationsanleitung durchgeführt werden.

Ein falscher Anschluss und falsche Einstellungen können zu schweren Unfällen und Schäden am Gerät führen.

Der Gerätehersteller übernimmt für solche Schäden keine Haftung.

Die Garantie des Geräts erlischt.

Nur konzessioniertes Fachpersonal darf Geräte ohne Stecker anschließen. Bei Schäden durch falschen Anschluss besteht kein Anspruch auf Garantie.

Verwenden Sie das Gerät nur wie folgt:

- um Speisen und Getränke zuzubereiten.
- unter Aufsicht. Beaufsichtigen Sie kurzzeitige Kochvorgänge ununterbrochen.
- im privaten Haushalt und in geschlossenen Räumen des häuslichen Umfelds.
- bis zu einer Höhe von 2000 m über dem Meeresspiegel.

Verwenden Sie das Gerät nicht:

- auf Booten oder in Fahrzeugen.
- als Raumheizung.
- mit einer externen Zeitschaltuhr oder einer Fernbedienung.

Für die Umstellung auf eine andere Gasart den Kundendienst rufen.  
 Sie können das Gerät nicht mit einem Timer oder einer Fernbedienung betreiben.  
 Zubehör immer richtig herum in den Garraum schieben.

## 1.2 Einschränkung des Nutzerkreises

Dieses Gerät kann von Kindern ab 8 Jahren und darüber und von Personen mit reduzierten physischen, sensorischen oder mentalen Fähigkeiten oder Mangel an Erfahrung und/oder Wissen benutzt werden, wenn sie beaufsichtigt oder bezüglich des sicheren Gebrauchs des Geräts unterwiesen wurden und die daraus resultierenden Gefahren verstanden haben.

Kinder dürfen nicht mit dem Gerät spielen.  
 Reinigung und Benutzerwartung dürfen nicht durch Kinder durchgeführt werden, es sei denn, sie sind 15 Jahre und älter und werden beaufsichtigt.

Kinder jünger als 8 Jahre vom Gerät und der Anschlussleitung fernhalten.

## 1.3 Sicherer Gebrauch

### **⚠️ WARNUNG – Explosionsgefahr!**

Ausströmendes Gas kann zu einer Explosion führen. VERHALTEN BEI GASGERUCH ODER STÖRUNGEN AN DER GASINSTALLATION

- ▶ Sofort die Gaszufuhr oder das Ventil der Gasflasche schließen.
- ▶ Sofort offenes Feuer und Zigaretten ausmachen.
- ▶ Lichtschalter und Geräteschalter nicht mehr betätigen.
- ▶ Keine Stecker aus der Steckdose ziehen.
- ▶ Kein Telefon oder Handy im Haus benutzen.
- ▶ Fenster öffnen und den Raum gut lüften.
- ▶ Kundendienst oder Gasversorgungs-Gesellschaft anrufen.

Ausströmendes Gas kann zu einer Explosion führen. Geringe Gasmengen können sich über einen längeren Zeitraum sammeln und entzünden.

- ▶ Wenn das Gerät längere Zeit nicht in Gebrauch ist, Sicherheitsventil der Gaszufuhr schließen.

Ausströmendes Gas kann zu einer Explosion führen. Wenn die Flüssiggasflasche nicht senkrecht steht, kann flüssiges Propan/Butan in das Gerät gelangen. Dabei können heftige Stichflammen an den Brennern austreten. Bauteile können beschädigt und mit der Zeit undicht werden, sodass unkontrolliert Gas austritt.

- ▶ Flüssiggasflaschen immer in senkrechter Position verwenden.

Ausströmendes Gas kann zu einer Explosion führen. Wenn der Gasdruck in Ihrem Verteilernetz um mehr als 20 % höher ist als die auf dem Typenschild des Geräts angegebenen Werte, kann ein Gasleck entstehen.

- ▶ Zu Ihrer eigenen Sicherheit das Gerät zwingend mit einem passenden Gasregler betreiben.
- ▶ Wenn Sie den Gasdruck in Ihrem Gasverteilernetz nicht kennen, beim örtlichen Verteilernetzbetreiber erkundigen.
- ▶ Den Anschluss, die Wartung und die Einstellung des Gasreglers muss eine autorisierte Installationsfachkraft durchführen.

### **⚠️ WARNUNG – Vergiftungsgefahr!**

Die Benutzung des Gaskochgeräts führt zur Bildung von Wärme, Feuchtigkeit und Verbrennungsprodukten im Aufstellungsraum.

- ▶ Auf ausreichende Belüftung der Küche achten, insbesondere beim Betrieb des Gaskochgeräts.
- ▶ Bei intensiver und lang andauernder Benutzung des Geräts eine zusätzliche Belüftung sicherstellen, um die Verbrennungsprodukte sicher ins Freie zu leiten, z. B. bei einer vorhandenen mechanischen Lüftungseinrichtung eine höhere Leistungsstufe einstellen und gleichzeitig den Luftaustausch mit Frischluft im Aufstellungsraum sicherstellen.
- ▶ Für die Installation der zusätzlichen Lüftungseinrichtung Fachpersonal konsultieren.

### **⚠️ WARNUNG – Brandgefahr!**

Das Gerät wird heiß.

- ▶ Nie brennbare Gegenstände oder Spraydosen in Schubladen direkt unter dem Kochfeld aufbewahren.
- ▶ Nie brennbare Gegenstände, z. B. Spraydosen oder Reinigungsmittel, unter dem Gerät oder in unmittelbarer Nähe lagern oder benutzen.

Die Kochfläche wird sehr heiß.

- ▶ Nie brennbare Gegenstände auf die Kochfläche oder in die unmittelbare Nähe legen.
- ▶ Niemals Gegenstände auf der Kochfläche lagern.

Unbeaufsichtigtes Kochen auf Kochmulden mit Fett oder Öl kann gefährlich sein und zu Bränden führen.

- ▶ Heiße Öle und Fette nie unbeaufsichtigt lassen.
- ▶ Niemals versuchen, ein Feuer mit Wasser zu löschen, sondern das Gerät ausschalten und dann die Flammen z. B. mit einem Deckel oder einer Löschdecke abdecken.

Kochfeld-Abdeckungen können zu Unfällen führen, z. B. durch Überhitzung, Entzündung oder zerspringende Materialien.

- ▶ Keine Kochfeld-Abdeckungen verwenden. Das Gerät wird sehr heiß, Textilien und andere Gegenstände können sich entzünden.
- ▶ Textilien, z. B. Kleidungsstücke oder Vorhänge, von den Flammen fernhalten.
- ▶ Nie über die Flammen greifen.
- ▶ Keine brennbaren Gegenstände, z. B. Geschirrtücher oder Zeitschriften, auf, neben oder hinter das Gerät legen.

Ausströmendes Gas kann sich entzünden.

- ▶ Wenn der Brenner nach 15 Sekunden nicht zündet, den Bedienknebel auf die Nullstellung drehen und die Tür oder das Fenster des Raums öffnen. Vor dem erneuten Zünden des Brenners mindestens eine Minute warten.
- ▶ Wenn die Flamme unbeabsichtigt während des Betriebs erlischt, den Bedienknebel auf die Nullstellung drehen. Vor dem erneuten Zünden des Brenners mindestens eine Minute warten.

Beim Öffnen der Gerätetür entsteht ein Luftzug. Backpapier kann die Heizelemente berühren und sich entzünden.

- ▶ Nie Backpapier beim Vorheizen und während des Garens unbefestigt auf das Zubehör legen.
- ▶ Backpapier immer passend zuschneiden und mit einem Geschirr oder einer Backform beschweren.

Im Garraum gelagerte, brennbare Gegenstände können sich entzünden.

- ▶ Nie brennbare Gegenstände im Garraum aufbewahren.

Die Geräterückseite wird sehr heiß.

- ▶ Das kann zu einer Beschädigung der Anschlussleitungen führen.
- ▶ Strom- und Gasleitungen dürfen nicht mit der Geräterückseite in Berührung kommen. Lebensmittel können sich entzünden.
- ▶ Der Kochvorgang ist zu überwachen. Ein kurzer Vorgang ist ständig zu überwachen. Gasbrenner ohne aufgesetztes Kochgeschirr entwickeln im Betrieb große Hitze. Eine darüber angebrachte Dunstabzugshaube kann beschädigt oder in Brand gesetzt werden.
- ▶ Gasbrenner nur mit aufgesetztem Kochgeschirr betreiben.

Lose Speisereste, Fett und Bratensaft können sich entzünden.

- ▶ Vor dem Betrieb grobe Verschmutzungen aus dem Garraum, von den Heizelementen und vom Zubehör entfernen.

Überhitzung des Geräts kann einen Brand verursachen.

- ▶ Nie das Gerät hinter einer Dekor- oder Möbeltür einbauen.

Eine verlängerte Netzanschlussleitung und nicht zugelassene Adapter zu verwenden, ist gefährlich.

- ▶ Keine Verlängerungskabel oder Mehrfachsteckdosenleisten verwenden.
- ▶ Nur vom Hersteller zugelassene Adapter und Netzanschlussleitungen verwenden.
- ▶ Wenn die Netzanschlussleitung zu kurz ist und keine längere Netzanschlussleitung verfügbar ist, Elektrofachbetrieb kontaktieren, um die Hausinstallation anzupassen.

### **⚠️ WARNUNG – Verbrennungsgefahr!**

Zugängliche Teile können während des Betriebs heiß werden.

- ▶ Kleine Kinder sollten ferngehalten werden. Kochmuldenschutzgitter können zu Unfällen führen.

- ▶ Nie Kochmuldenschutzgitter verwenden. Zubehör oder Geschirr wird sehr heiß.

- ▶ Heißes Zubehör oder Geschirr immer mit Topflappen aus dem Garraum nehmen.

Leeres Kochgeschirr wird auf betriebenen Gasbrennern extrem heiß.

- ▶ Nie leeres Kochgeschirr erhitzen.

Das Gerät wird während des Betriebs heiß.

- ▶ Vor der Reinigung Gerät abkühlen lassen.

Alkoholdämpfe können sich im heißen Garraum entzünden.

- ▶ Nur kleine Mengen hochprozentiger Getränke in Speisen verwenden.
- ▶ Gerätetür vorsichtig öffnen.

Während des Gebrauchs werden das Gerät und seine berührbaren Teile heiß.

- ▶ Vorsicht ist geboten, um das Berühren von Heizelementen zu vermeiden.
- ▶ Junge Kinder, jünger als 8 Jahre, müssen ferngehalten werden.

Zugängliche Stellen können bei Grillbenutzung heiß sein.

- ▶ Kleine Kinder fernhalten.

Alkoholdämpfe können sich im heißen Garraum entzünden. Die Gerätetür kann aufspringen. Heiße Dämpfe und Stichflammen können austreten.

- ▶ Nur kleine Mengen hochprozentiger Getränke in Speisen verwenden.
- ▶ Keine Spirituosen ( $\geq 15\%$  vol.) im unverdünnten Zustand (z. B. für das Auf- oder Übergießen von Speisen) erhitzen.
- ▶ Gerätetür vorsichtig öffnen.

### **⚠️ WARNUNG – Stromschlaggefahr!**

Unsachgemäße Reparaturen sind gefährlich.

- ▶ Nur dafür geschultes Fachpersonal darf Reparaturen am Gerät durchführen.
- ▶ Nur Original-Ersatzteile dürfen zur Reparatur des Geräts verwendet werden.
- ▶ Wenn die Netzanschlussleitung dieses Geräts beschädigt wird, muss sie durch den Hersteller oder seinen Kundendienst oder eine ähnlich qualifizierte Person ersetzt werden, um Gefährdungen zu vermeiden.

Ein beschädigtes Gerät oder eine beschädigte Netzanschlussleitung ist gefährlich.

- ▶ Nie ein beschädigtes Gerät betreiben.
- ▶ Nie ein Gerät mit gerissener oder gebrochener Oberfläche betreiben.
- ▶ Nie an der Netzanschlussleitung ziehen, um das Gerät vom Stromnetz zu trennen. Immer am Netzstecker der Netzanschlussleitung ziehen.
- ▶ Wenn das Gerät oder die Netzanschlussleitung beschädigt ist, sofort den Netzstecker der Netzanschlussleitung ziehen oder die Sicherung im Sicherungskasten ausschalten und die Gaszufuhr schließen.
- ▶ Den Kundendienst rufen. → Seite 31

Eindringende Feuchtigkeit kann einen Stromschlag verursachen.

- ▶ Keinen Dampfreiniger oder Hochdruckreiniger verwenden, um das Gerät zu reinigen.

An heißen Geräteteilen kann die Kabelisolierung von Elektrogeräten schmelzen.

- ▶ Nie das Anschlusskabel von Elektrogeräten mit heißen Geräteteilen in Kontakt bringen.

Eine beschädigte Isolierung der Netzanschlussleitung ist gefährlich.

- ▶ Nie die Netzanschlussleitung mit heißen Geräteteilen oder Wärmequellen in Kontakt bringen.
- ▶ Nie die Netzanschlussleitung mit scharfen Spitzen oder Kanten in Kontakt bringen.
- ▶ Nie die Netzanschlussleitung knicken, quetschen oder verändern.

### **⚠️ WARNUNG – Verletzungsgefahr!**

Störungen oder Beschädigungen am Gerät und unsachgemäße Reparaturen sind gefährlich.

- ▶ Nie ein defektes Gerät einschalten.
- ▶ Wenn das Gerät defekt ist, den Netzstecker ziehen oder die Sicherung im Sicherungskasten ausschalten, die Gaszufuhr schließen und den Kundendienst rufen.
- ▶ Nur geschultes Fachpersonal darf Reparaturen am Gerät durchführen und beschädigte Gasleitungen austauschen.

Unpassende Kochgeschirrgrößen, beschädigtes oder falsch positioniertes Kochgeschirr kann schwere Verletzungen verursachen.

- ▶ Die Hinweise zum Kochgeschirr beachten. Beim Einschalten der Brenner entstehen Funken an den Zündkerzen.
- ▶ Nie die Zündkerzen berühren, während der Brenner zündet.

Eine zerkratzte obere Glasabdeckung kann brechen und zersplittern.

- ▶ Keinen Glasschaber und keine scharfen oder scheuernden Reinigungsmittel verwenden.

Die Scharniere der Gerätetür bewegen sich beim Öffnen und Schließen der Tür und Sie können sich klemmen.

- ▶ Nicht in den Bereich der Scharniere greifen.

Zerkratztes Glas der Gerätetür kann zerspringen.

- ▶ Keine scharfen abrasiven Reiniger oder scharfen Metallschaber für die Reinigung des Glases der Backofentür benutzen, da sie die Oberfläche zerkratzen können.

Das Zusammenstoßen mit der geöffneten Gerätetür kann zu Verletzungen führen.

- ▶ Die Gerätetür während des Betriebs und danach geschlossen halten.

Bauteile innerhalb der Gerätetür können scharfkantig sein.

- ▶ Schutzhandschuhe tragen.

Das Gerät und seine berührbaren Teile können scharfkantig sein.

- ▶ Vorsicht bei Handhabung und Reinigung.
- ▶ Wenn möglich Schutzhandschuhe tragen.

### **⚠️ WARNUNG – Verbrühungsgefahr!**

Die zugänglichen Teile werden im Betrieb heiß.

- ▶ Nie die heißen Teile berühren.
- ▶ Kinder fernhalten.

Beim Öffnen der Gerätetür kann heißer Dampf entweichen. Dampf ist je nach Temperatur nicht sichtbar.

- ▶ Gerätetür vorsichtig öffnen.
- ▶ Kinder fernhalten.

Durch Wasser im heißen Garraum kann heißer Wasserdampf entstehen.

- ▶ Nie Wasser in den heißen Garraum gießen.

### **⚠️ WARNUNG – Erstickungsgefahr!**

Kinder können sich Verpackungsmaterial über den Kopf ziehen oder sich darin einwickeln und ersticken.

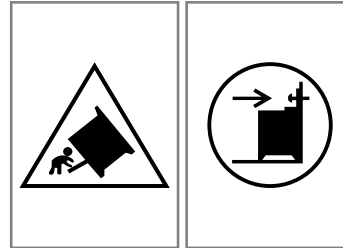
- ▶ Verpackungsmaterial von Kindern fernhalten.
- ▶ Kinder nicht mit Verpackungsmaterial spielen lassen.

Kinder können Kleinteile einatmen oder verschlucken und dadurch ersticken.

- ▶ Kleinteile von Kindern fernhalten.
- ▶ Kinder nicht mit Kleinteilen spielen lassen.

### **⚠️ WARNUNG – Kippgefahr!**

Wenn Sie das Gerät unbefestigt auf einen Sockel stellen, kann es vom Sockel gleiten.

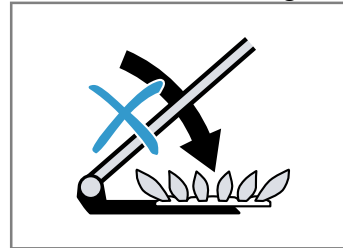


- ▶ Das Gerät mit dem Sockel fest verbinden.
- ▶ Warnung: Um ein Kippen des Geräts zu verhindern, eine Kompensationsvorrichtung anbringen.
- ▶ Für die Montage die Anleitungen beachten.

### **1.4 Glasabdeckung**

#### **⚠️ WARNUNG – Verletzungsgefahr!**

Die Glasabdeckung kann durch Hitze bersten.



- ▶ Vor dem Schließen der Abdeckung alle Brenner ausschalten.
- ▶ Warten, bis der Backofen abgekühlt ist, bevor Sie die Glasabdeckung schließen.
- ▶ Bevor Sie die obere Abdeckung öffnen, Verschüttetes mit einem Tuch entfernen und Abdeckung trocknen.

### **1.5 Bodenschublade**

#### **⚠️ WARNUNG – Brandgefahr!**

Die Oberflächen der Sockelschublade können sehr heiß werden.

- ▶ Nur Backofenzubehör in der Schublade aufbewahren.
- ▶ Keine entflammaren und brennbaren Gegenstände in der Sockelschublade aufbewahren.

### **1.6 Halogenlampe**

#### **⚠️ WARNUNG – Verbrennungsgefahr!**

Garraumlampen werden sehr heiß. Auch einige Zeit nach dem Ausschalten besteht noch Verbrennungsgefahr.

- ▶ Glasabdeckung nicht berühren.
- ▶ Beim Reinigen Hautkontakt vermeiden.

**⚠️ WARNUNG – Stromschlaggefahr!**

Beim Auswechseln der Lampe stehen die Kontakte der Lampenfassung unter Spannung.

- ▶ Vor dem Auswechseln der Lampe sicherstellen, dass das Gerät abgeschaltet ist, um einen möglichen elektrischen Schlag zu vermeiden.

## 2 Sachschäden vermeiden

### 2.1 Backofenbereich

Beachten Sie entsprechende Hinweise, wenn Sie den Backofen verwenden.

**ACHTUNG!**

Gegenstände auf dem Garraumboden bei über 50 °C verursachen einen Wärmestau. Die Back- und Bratzeiten stimmen nicht mehr und das Email wird beschädigt.

- ▶ Auf den Garraumboden weder Zubehör, noch Backpapier oder Folie, egal welcher Art, legen.
- ▶ Geschirr nur auf den Garraumboden stellen, wenn eine Temperatur unter 50 °C eingestellt ist.

Durch Aluminiumfolie an der Türscheibe können dauerhafte Verfärbungen entstehen.

- ▶ Aluminiumfolie im Garraum darf nicht in Kontakt mit der Türscheibe kommen.

Wenn sich Wasser im heißen Garraum befindet, entsteht Wasserdampf. Durch den Temperaturwechsel können Schäden entstehen.

- ▶ Nie Wasser in den heißen Garraum gießen.
- ▶ Nie Geschirr mit Wasser auf den Garraumboden stellen.

Feuchtigkeit über längere Zeit im Garraum führt zu Korrosion.

- ▶ Nach dem Benutzen den Garraum trocknen lassen.
- ▶ Keine feuchten Lebensmittel längere Zeit im geschlossenen Garraum aufbewahren.
- ▶ Keine Speisen im Garraum lagern.

Das Auskühlen mit offener Gerätetür beschädigt mit der Zeit benachbarte Möbelfronten.

- ▶ Nach einem Betrieb mit hohen Temperaturen den Garraum nur geschlossen auskühlen lassen.
- ▶ Nichts in die Gerätetür einklemmen.
- ▶ Nur nach einem Betrieb mit viel Feuchtigkeit den Garraum geöffnet trocknen lassen.

Obstsafte, der vom Backblech tropft hinterlässt Flecken, die nicht mehr entfernt werden können.

- ▶ Das Backblech bei sehr saftigem Obstkuchen nicht zu üppig belegen.
- ▶ Wenn möglich, die tiefere Universalpfanne verwenden.

Backofenreiniger im warmen Garraum beschädigt das Email.

- ▶ Nie Backofenreiniger im warmen Garraum verwenden.
- ▶ Vor dem nächsten Aufheizen Rückstände aus dem Garraum und von der Gerätetür vollständig entfernen.

Ist die Dichtung stark verschmutzt, schließt die Gerätetür bei Betrieb nicht mehr richtig. Die angrenzenden Möbelfronten können beschädigt werden.

- ▶ Dichtung immer sauber halten.
- ▶ Nie das Gerät mit beschädigter Dichtung oder ohne Dichtung betreiben.

Durch Benutzung der Gerätetür als Sitz- oder Ablagefläche kann die Gerätetür beschädigt werden.

- ▶ Nicht auf die Gerätetür stellen, setzen oder daran hängen.
- ▶ Kein Geschirr oder Zubehör auf der Gerätetür abstellen.

Wenn Sie das Gerät am Griff der Abdeckung tragen oder bewegen, kann der Griff abbrechen und Schäden an den Scharnieren verursachen. Der Griff der Abdeckung ist nicht für das Gewicht des Geräts ausgelegt.

- ▶ Das Gerät nicht am Griff der Abdeckung tragen oder bewegen.

Beim Grillen können sich aufgrund hoher Temperaturen das Backblech oder die Universalpfanne verformen und beim Herausnehmen die Emaillierung beschädigen.

- ▶ Das Backblech oder die Universalpfanne beim Grillen nicht höher als Einschubhöhe 3 einschieben.
- ▶ Oberhalb der Einschubhöhe 3 nur direkt auf dem Einlegerost grillen.

### 2.2 Kochfeld mit Gas

Beachten Sie entsprechende Hinweise, wenn Sie das Gerät verwenden.

**ACHTUNG!**

Hitzestau kann das Gerät beschädigen.

- ▶ Nie die Edelstahlmulde abdecken, z. B. mit Aluminiumfolie oder Herdschutzfolie.

- ▶ Nur das vorgeschriebene Zubehör verwenden.

Durch Hitze können Schäden an angrenzenden Geräten oder Möbeln entstehen. Wenn das Gerät längere Zeit betrieben wird, entstehen Hitze und Feuchtigkeit.

- ▶ Ein Fenster öffnen oder einen ins Freie führenden Dunstabzug einschalten.

Hitzestau kann das Gerät beschädigen.

- ▶ Keine Bräter, Pfannen oder Grillsteine gleichzeitig mit mehreren Brennern beheizen.

Falsche Position eines Bedienknobels führt zu Funktionsstörungen.

- ▶ Wenn das Gerät nicht in Betrieb ist, die Bedienknobel immer auf die Nullstellung drehen.

Alu-Folie oder Kunststoffgefäße schmelzen auf der heißen Kochstelle an.

- ▶ Bei speziellen Gefäßen auf die Herstellerangaben achten.
- ▶ Keine Herdschutzfolie verwenden.

Der Brenner zündet eventuell nicht oder die Brennerflamme ist nicht gleichmäßig.

- ▶ Sicherstellen, dass die Kochstellenbrenner sauber und trocken sind.
- ▶ Der Brennerkelch und der Brennerdeckel müssen exakt auf ihrem Platz sitzen.

Speisen können überlaufen.

- ▶ Übergelaufenes sofort entfernen.
- ▶ Für Gerichte mit viel Flüssigkeit hohe Töpfe verwenden.
- ▶ So verhindern Sie ein Überlaufen.

Eindringende Flüssigkeit kann Schäden am Gerät verursachen.

- ▶ Das Umfeld des Geräts muss trocken und sauber sein.
- ▶ Das Gerät und sein Umfeld nach jeder Reinigung trocken und sauber halten.
- ▶ Sicherstellen, dass sich auf sämtlichen Oberflächen des Geräts kein Reinigungsmaterial, kein Reinigungsmittel und keine Wasserreste befinden.

Die Glasabdeckung kann zerspringen.

- ▶ Sicherstellen, dass die obere Abdeckung nicht geschlossen ist, z. B. von spielenden Kindern, wenn Sie die Kochstelle in Betrieb nehmen.

Die Griffe oder die Henkel von Töpfen oder Pfannen können beschädigt werden.

- ▶ Den Topf oder die Pfanne genau mittig auf das Stahlgitter des Brenners stellen.
- ▶ Dadurch wird die Wärme der Brennerflamme optimal auf Topf- und Pfannenunterseite übertragen.
- ▶ Der Griff oder der Henkel werden nicht beschädigt und eine höhere Energieeinsparung ist gewährleistet.

Der Topfboden oder der Pfannenboden können beschädigt werden.

- ▶ Auf der Kochstelle verwendetes Kochgeschirr muss gut aufliegen.
- ▶ Nur Töpfe und Pfannen mit ebener Unterseite verwenden.

- ▶ Keine leeren Töpfe oder Pfannen erhitzen.

Wenn harte oder spitze Gegenstände auf das Kochfeld fallen, können Schäden entstehen.

- ▶ Keine harten oder spitzen Gegenstände auf das Kochfeld fallen lassen.

Das Gerät nicht am Gasrohr (Kollektor) halten und bewegen. Schäden am Gasrohr können zu Gaslecks führen. Das Gasrohr ist nicht für das Gewicht des Geräts ausgelegt.

- ▶ Das Gerät nicht am Gasrohr halten und bewegen. Wenn Sie Speisereste oder Restflüssigkeiten, die unterhalb der Kochstellen in den Brennersitz eindringen, mit Laugen oder ähnlichen Chemikalien reinigen, kann das bei den Gaskomponenten zu Schäden führen.

- ▶ Wenn Sie Speisereste oder Restflüssigkeiten aus dem Brennersitz entfernen, keine Lauge oder ähnlich wirksame Chemikalien verwenden.

## 2.3 Schubladenbereich

Beachten Sie entsprechende Hinweise, wenn Sie die Schublade verwenden.

### ACHTUNG!

Keine heißen Gegenstände in die Sockelschublade legen. Die Sockelschublade kann beschädigt werden.

- ▶ Keine heißen Gegenstände in die Sockelschublade legen.

Kein Backofenzubehör in die Sockelschublade einlegen, das die Schubladenhöhe übersteigt. Andernfalls können Schäden am Gerät entstehen.

- ▶ Kein Backofenzubehör in die Sockelschublade einlegen, das die Schubladenhöhe übersteigt.

---

# 3 Umweltschutz und Sparen

## 3.1 Verpackung entsorgen

Die Verpackungsmaterialien sind umweltverträglich und wiederverwertbar.

- ▶ Die einzelnen Bestandteile getrennt nach Sorten entsorgen.

## 3.2 Energie sparen

Wenn Sie diese Hinweise beachten, verbraucht Ihr Gerät weniger Energie.

Das Gerät nur vorheizen, wenn das Rezept oder die Einstellempfehlungen das vorgeben.

- Wenn Sie das Gerät nicht vorheizen, sparen Sie bis zu 20% Energie.

Dunkle, schwarz lackierte oder emaillierte Backformen verwenden.

- Diese Backformen nehmen die Hitze besonders gut auf.

Die Gerätetür im Betrieb möglichst selten öffnen.

- Die Temperatur im Garraum bleibt erhalten und das Gerät muss nicht nachheizen.

Mehrere Speisen direkt hintereinander oder parallel backen.

- Der Garraum ist nach dem ersten Backen erwärmt. Dadurch verkürzt sich die Backzeit für die nachfolgenden Kuchen.

Bei längeren Garzeiten das Gerät 10 Minuten vor Ende der Garzeit ausschalten.

- Die Restwärme reicht, um das Gericht fertig zu garen.

Nicht genutztes Zubehör aus dem Garraum entfernen.

- Überflüssige Zubehörteile müssen nicht erhitzt werden.

Tiefgefrorene Speisen vor der Zubereitung auftauen lassen.

- Die Energie zum Auftauen der Speisen wird gespart.

### Hinweis:

Das Gerät benötigt im Standby:

- max. 1 W bei Gerätevarianten mit Uhranzeige im Display
- max. 0,5 W bei Gerätevarianten ohne Uhranzeige im Display



## Energie sparen

Wenn Sie diese Hinweise beachten, verbraucht Ihr Gerät weniger Energie.

Den Brenner passend zur Topfgröße wählen. Das Kochgeschirr zentriert aufsetzen.

**Tipp:** Kochgeschirrhersteller geben häufig den oberen Topfdurchmesser an. Er ist oft größer als der Bodendurchmesser.

- Unpassendes Kochgeschirr oder nicht vollständig abgedeckte Kochzonen verbrauchen viel Energie.

Töpfe mit einem passenden Deckel schließen.

- Wenn Sie ohne Deckel kochen, benötigt das Gerät deutlich mehr Energie.

Deckel möglichst selten anheben.

- Wenn Sie den Deckel anheben, entweicht viel Energie.

Glasdeckel verwenden.

- Durch den Glasdeckel können Sie in den Topf sehen, ohne den Deckel anzuheben.

Töpfe und Pfannen mit ebenen Böden verwenden.

- Unebene Böden erhöhen den Energieverbrauch.

Zur Lebensmittelmenge passendes Kochgeschirr verwenden.

- Großes Kochgeschirr mit wenig Inhalt benötigt mehr Energie zum Aufheizen.

Mit wenig Wasser garen.

- Je mehr Wasser sich im Kochgeschirr befindet, desto mehr Energie wird zum Aufheizen benötigt.

Frühzeitig auf eine niedrigere Leistungsstufe zurückschalten.

- Mit einer zu hohen Fortkochstufe verschwenden Sie Energie.

## 4 Aufstellen und anschließen

Wo und wie Sie Ihr Gerät am besten aufstellen, erfahren Sie hier. Außerdem erfahren Sie, wie Sie Ihr Gerät an das Stromnetz anschließen.

### 4.1 Gasanschluss

Nur ein zugelassener Fachmann oder ein konzessionierter Kundendiensttechniker darf das Gerät gemäß den unter "Gasanschluss und Umstellung auf eine andere Gasart" angegebenen Anweisungen installieren.

- Die Angaben zur Einstellung Ihres Geräts finden Sie auf dem Typenschild an der Geräterückseite. Die werkseitig eingestellte Gasart ist mit einem Stern (\*) gekennzeichnet.
- Bevor Sie das Gerät aufstellen, erkundigen Sie sich nach den örtlichen Versorgungsbedingungen zu Gasart und Gasdruck und stellen Sie sicher, dass die Gaseinstellung des Geräts diesen Angaben entspricht.
- Dieses Gerät nach der geltenden Montageanleitung anschließen und installieren.
- Dieses Gerät nicht an eine Abgasabführung der Verbrennungsprodukte anschließen. Dieses Gerät nicht an einen Abgasausgang anschließen. Sämtliche Belüftungsvorschriften beachten.
- Den Gasanschluss über einen festen, nicht elastischen Anschluss, wie ein Gasrohr oder einen Sicherheitsgasschlauch, vornehmen.
- Wenn ein Sicherheitsgasschlauch verwendet wird, sicherstellen, dass der Schlauch nicht eingeklemmt oder gequetscht wird. Den Schlauch von heißen Oberflächen fernhalten.
- Bei manchen Geräten können Sie die Gasleitung an der rechten oder linken Seite des Geräts mit dem Gasrohr oder dem Sicherheitsgasschlauch anschließen. Wenn nötig, können Sie die Anschlussseite ändern. Der Anschluss muss über eine freistehende und leicht zugängliche Schließvorrichtung verfügen.

### Soll-Betriebsdruck des Geräts

- Den Soll-Betriebsdruck Ihres Geräts finden Sie auf dem Typenschild auf der Geräterückseite.
- Alle Daten auf dem Typenschild Ihres Geräts beziehen sich auf diese Druckwerte.

- Der Hersteller ist für Ergebnisse, Leistung oder jegliches Risiko, das aus dem Betrieb des Geräts bei abweichenden Werten resultiert, nicht verantwortlich.

### **WARNUNG – Explosionsgefahr!**

Ausströmendes Gas kann zu einer Explosion führen. Wenn der Gasdruck in Ihrem Verteilnetz um mehr als 20 % höher ist als die auf dem Typenschild des Geräts angegebenen Werte, kann ein Gasleck entstehen.

- ▶ Zu Ihrer eigenen Sicherheit das Gerät zwingend mit einem passenden Gasregler betreiben.
- ▶ Wenn Sie den Gasdruck in Ihrem Gasverteilernetz nicht kennen, beim örtlichen Verteilernetzbetreiber erkundigen.
- ▶ Den Anschluss, die Wartung und die Einstellung des Gasreglers muss eine autorisierte Installationsfachkraft durchführen.

Ein Gasleck kann entstehen. Wenn Sie das Gerät nach der Vornahme des Gasanschlusses bewegen, kann ein Gasleck entstehen.

- ▶ Das Gerät nach dem Gasanschluss nicht bewegen.
- ▶ Wenn Sie das Gerät bewegen, die Verbindungen auf Dichtheit prüfen.

### 4.2 Elektroanschluss

Der Geräteanschluss muss von autorisierten Fachkräften ausgeführt werden. Die Vorschriften des zuständigen Stromversorgers einhalten.

- Ihr Gerät ist für den Betrieb mit 220-240 V ausgelegt. Für den Anschluss ist eine 16 A-Sicherung erforderlich.
- Wenn die Spannung des Stromnetzes unter 180 V fällt, funktioniert das elektrische Zündsystem nicht.
- Wenn die Netzanschlussleitung dieses Geräts beschädigt wird, muss diese durch den Hersteller oder seinen Kundendienst oder eine ähnlich qualifizierte Person ersetzt werden, um Gefährdungen zu vermeiden.
- Wenn das Gerät falsch angeschlossen wird, entfällt bei Schäden der Garantieanspruch.

### Informationen zum elektrischen Anschluss durch den Kundendienst:

- Das Gerät gemäß den Daten auf dem Typenschild anschließen.
- Das Gerät nur an einen elektrischen Anschluss anschließen, der den gültigen Bestimmungen entspricht. Die Steckdose muss gut zugänglich sein, um das Gerät im Bedarfsfall vom Stromnetz trennen zu können.
- Für das Vorhandensein eines mehrpoligen Trennsystems sorgen.
- Aus Sicherheitsgründen dieses Gerät nur an einen geerdeten Anschluss anschließen. Wenn der Schutzleiteranschluss nicht den Vorschriften entspricht, ist der Schutz gegen elektrische Gefahren nicht gewährleistet.
- Um das Gerät anzuschließen, Kabel vom Typ H 05 VV-F oder andere gleichwertige Kabel verwenden.

### Informationen zum elektrischen Anschluss durch den Installateur:

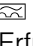
- Wenn ein Stecker nach der Installation nicht zugänglich ist, muss installationsseitig eine allpolige Trennvorrichtung mit einer Kontaktöffnung von mindestens 3 mm vorhanden sein. Bei Anschluss über Stecker ist dies nicht notwendig, wenn der Stecker für den Benutzer zugänglich ist.
- Elektrische Sicherheit: Der Herd ist ein Gerät der Schutzklasse I und darf nur in Verbindung mit einem Schutzleiteranschluss betrieben werden.
- Um das Gerät anzuschließen, Kabel vom Typ H 05 VV-F oder andere gleichwertige Kabel verwenden.

### Wichtige Informationen zum Elektroanschluss

Beachten Sie folgende Hinweise und stellen Sie sicher, dass:

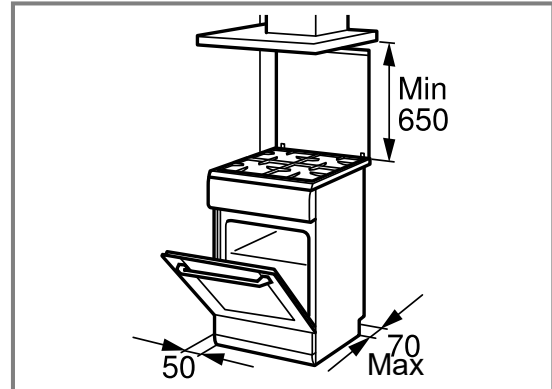
#### **⚠️ WARNUNG – Stromschlaggefahr!**

Bei Kontakt mit spannungsführenden Teilen besteht Stromschlaggefahr.

- ▶ Den Netzstecker nur mit trockenen Händen anfassen.
- ▶ Nie den Netzstecker während des Betriebs aus der Steckdose ziehen.
- ▶ Die Netzleitung direkt am Stecker und nie an der Netzleitung ziehen, da diese beschädigt werden kann.
- Netzstecker und Steckdose zusammenpassen.
- der Netzstecker jederzeit erreichbar ist.
- der Leitungsquerschnitt ausreicht.
- die Netzleitung nicht geknickt, gequetscht, verändert oder durchgeschnitten wird.
- ein Netzleitungswechsel, wenn nötig, nur durch eine Elektro-Fachkraft erfolgt. Eine Ersatz-Netzleitung ist beim Kundendienst erhältlich.
- Sie keine Mehrfachstecker oder Mehrfachkupplungen und Verlängerungsleitungen verwenden.
- das Erdungssystem vorschriftsmäßig installiert ist.
- bei der Verwendung eines Fehlerstrom-Schutzschalters nur ein Typ mit dem Zeichen  eingesetzt wird. Nur dieses Zeichen garantiert die Erfüllung der aktuell gültigen Vorschriften.
- die Netzleitung nicht mit Wärmequellen in Berührung kommt.

### 4.3 Aufstellen des Geräts

Stellen Sie das Gerät auf einen glatten Untergrund. Nie das Gerät hinter einer Dekortür oder einer Möbeltür aufstellen. Gefahr durch Überhitzung besteht.



- Das Gerät gemäß den angegebenen Abmessungen installieren.
- Der Abstand zwischen der oberen Herdkante und der unteren Kante des Dunstabzugs muss den Vorgaben des Dunstabzug-Herstellers entsprechen.
- Sicherstellen, dass das Gerät nach dem Aufstellen nicht mehr verschoben wird.
- Insbesondere der Abstand vom Starkbrenner oder Wokbrenner zu angrenzenden Möbelfronten oder zur Wand muss mindestens 50 mm betragen.

### Bodenhöhe des Geräts einstellen

Stellen Sie die Bodenhöhe entsprechend den Funktionen Ihres Geräts ein.

#### Höhe des Geräts mit festen Schubladen einstellen

Wenn Ihr Gerät feste Schubladen hat, stellen Sie die Bodenhöhe Ihres Geräts wie folgt ein.

#### Hinweis:

Das Gerät hat höhenverstellbare Füße. Dadurch können Sie das Gerät um ca. 15 mm vom Boden anheben.

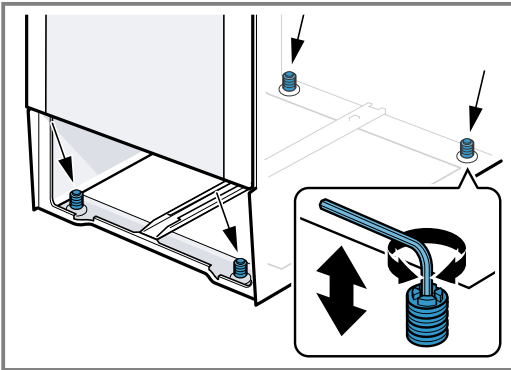
- Die Füße befinden sich auf der Vorderseite und der Rückseite der Geräteunterseite.
- Heben oder senken Sie die Füße, indem Sie die Füße mit einem Sechskantschlüssel drehen, bis das Gerät in einer horizontalen Position ist.

#### Bodenhöhe des Geräts mit herausnehmbarer Schublade einstellen

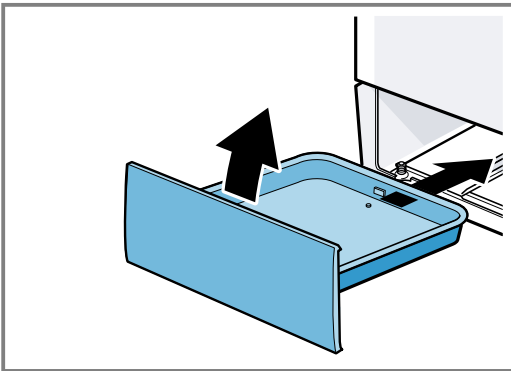
Wenn Ihr Gerät keine höhenverstellbaren Füße hat und Ihre Schublade herausnehmbar ist, stellen Sie die Bodenhöhe Ihres Geräts wie folgt ein.

1. Die Sockelschublade herausziehen und nach oben herausheben. Am Sockel innen sind vorn und hinten Stellfüße.

2. Die Stellfüße mit einem Sechskantschlüssel höher oder tiefer drehen, bis der Herd waagrecht ausgeglichen ist.



3. Die Sockelschublade einschieben.



### Angrenzende Möbel

Angrenzende Möbel müssen aus nicht brennbaren Materialien bestehen. Angrenzende Möbelfronten müssen bis mindestens 90°C temperaturbeständig sein.

### Wandbefestigung

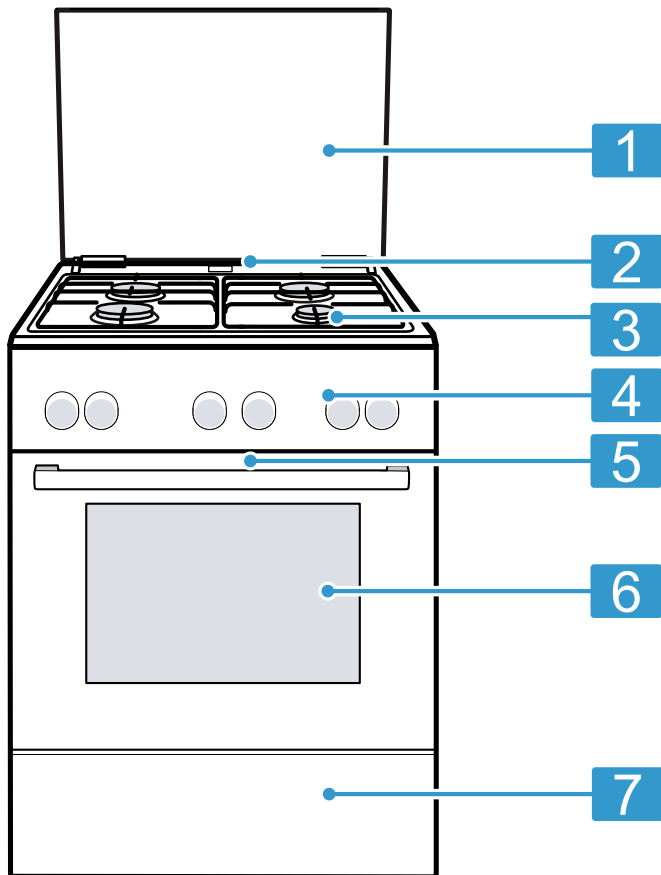
Damit das Gerät nicht umkippt, müssen Sie das Gerät mit den beiliegenden Winkeln an der Wand befestigen. Um das Gerät an der Wand zu befestigen, beachten Sie die Montageanleitung.

## 5 Kennenlernen

### 5.1 Ihr Gerät

Hier finden Sie eine Übersicht über die Bestandteile Ihres Geräts.

**Hinweis:** Je nach Gerätetyp können Einzelheiten im Bild abweichen, z. B. Farbe und Form.



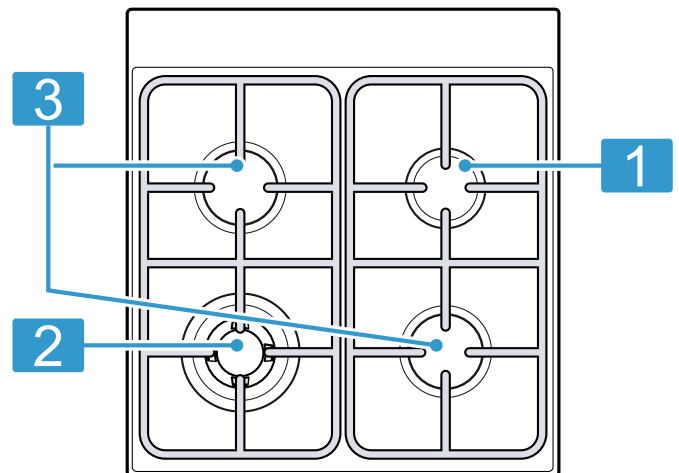
	Erläuterung
1	Obere Abdeckung <sup>1</sup>
2	Dampfaustritt <sup>1</sup>
3	Kochfeld
4	Bedienfelder
5	Kühlgebläse <sup>1</sup>
6	Gerätetür
7	Sockelschublade <sup>1</sup>

<sup>1</sup> Je nach Geräteausstattung

### 5.2 Kochfeld

Hier sehen Sie eine Übersicht des Kochfelds.

**Hinweis:** Je nach Gerätetyp können Einzelheiten im Bild abweichen, z. B. Farbe und Form.



	Leistung kW	Brenner/Kochstelle
1	1 kW	Sparbrenner
2	4 kW	Wokbrenner
3	1,7 kW	Normalbrenner

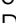

### 5.3 Bedienfelder



Über das Bedienfeld stellen Sie alle Funktionen Ihres Geräts ein und erhalten Informationen zum Betriebszustand.

#### Bedienelemente

Über die Bedienelemente stellen Sie alle Funktionen Ihres Geräts ein und erhalten Informationen zum Betriebszustand.


Bedienelement	Erläuterung
<b>Tasten und Display</b>	Die Tasten sind berührungsempfindliche Flächen. Um eine Funktion zu wählen, nur leicht auf das entsprechende Feld drücken. Das Display zeigt Symbole aktiver Funktionen und die Zeitfunktionen. → "Tasten und Display", Seite 13








Bedienelement	Erläuterung
<b>Funktionswähler</b>	<p>Mit dem Funktionswähler stellen Sie die Heizarten und weitere Funktionen ein.</p> <p>Den Funktionswähler können Sie aus der Nullstellung  heraus nach rechts und links drehen.</p> <p>Je nach Gerätetyp ist der Funktionswähler versenkbar. Zum Einrasten oder Ausrasten in der Nullstellung  auf den Funktionswähler drücken.</p> <p>→ "Heizarten und Funktionen", Seite 13</p>

Bedienelement	Erläuterung
<b>Temperaturwähler</b>	<p>Mit dem Temperaturwähler stellen Sie die Temperatur zur Heizart ein und wählen Einstellungen für weitere Funktionen.</p> <p>Den Temperaturwähler können Sie aus der Nullstellung  heraus nur nach rechts drehen bis zum Anschlag, nicht darüber hinaus.</p> <p>Je nach Gerätetyp ist der Temperaturwähler versenkbar. Zum Einrasten oder Ausrasten in der Nullstellung  auf den Temperaturwähler drücken.</p> <p>→ "Temperatur und Einstellstufen", Seite 14</p>

<b>Kochstellen-Schalter</b>	<p>Mit den 4 Schaltern der Kochstellen stellen Sie die Leistung der einzelnen Kochstellen ein.</p> <p>Das Symbol über dem jeweiligen Schalter zeigt Ihnen, welche Kochstelle Sie damit einstellen.</p> <p>→ "Gaskochstellenwähler", Seite 14</p>
-----------------------------	--



## Tasten und Display






Mit den Tasten können Sie verschiedene Funktionen Ihres Geräts einstellen. Im Display sehen Sie die Einstellungen. Wenn eine Funktion aktiv ist, leuchtet das entsprechende Symbol im Display.  leuchtet nur, wenn Sie die Uhrzeit ändern.

Symbol	Funktion	Verwendung
	Kurzzeitwecker	Wecker einstellen.
	Kindersicherung	Kindersicherung aktivieren oder deaktivieren.
	Zeitfunktionen	Sie können Uhrzeit  , Dauer  und Ende  wählen. Um die einzelnen Zeitfunktionen zu wählen, mehrfach  drücken.
-	Minus	Einstellwerte verringern.
+	Plus	Einstellwerte erhöhen.

## Heizarten und Funktionen



Damit Sie immer die passende Heizart für Ihre Speise finden, erklären wir Ihnen die Unterschiede und Anwendungsbereiche.

Symbol	Heizart	Verwendung und Funktionsweise
	3D Heißluft	Auf einer oder mehreren Ebenen backen oder braten. Der Ventilator verteilt die Hitze des Ringheizkörpers in der Rückwand gleichmäßig im Garraum.
	Heißluft Sanft	Ausgewählte Speisen ohne Vorheizen auf einer Ebene schonend garen. Der Ventilator verteilt die Hitze des Ringheizkörpers in der Rückwand gleichmäßig im Garraum. Das Gargut wird phasenweise mit Restwärme zubereitet. Wählen Sie eine Temperatur zwischen 120 °C und 230 °C. Während des Garens die Gerätetür geschlossen halten. Diese Heizart wird zur Ermittlung des Energieverbrauchs im Umluftmodus und der Energie-Effizienzklasse verwendet.

Symbol	Heizart	Verwendung und Funktionsweise
	Pizzastufe	Pizza oder Speisen zubereiten, die viel Wärme von unten benötigen. Der untere Heizkörper und der Ringheizkörper in der Rückwand heizen.
	Unterhitze	Speisen nachbacken oder im Wasserbad garen. Die Hitze kommt von unten.
	Grill, große Fläche	Flaches Grillgut grillen wie Steaks, Würstchen oder Toast. Speisen gratinieren. Die ganze Fläche unter dem Grillheizkörper wird heiß.
	Umluftgrillen	Geflügel, ganze Fische oder größere Fleischstücke braten. Der Grillheizkörper und der Ventilator schalten sich abwechselnd ein und aus. Der Ventilator wirbelt die heiße Luft um die Speise.
	Ober-/Unterhitze	Auf einer Ebene traditionell backen oder braten. Diese Art der Erwärmung ist besonders für Kuchen mit saftigem Belag geeignet. Die Hitze kommt gleichmäßig von oben und unten. Diese Heizart wird zur Ermittlung des Energieverbrauchs im konventionellen Modus verwendet.

### Weitere Funktionen

Hier finden Sie eine Übersicht über weitere Funktionen Ihres Geräts.

Symbol	Funktion	Verwendung
	Schnelle Heizung	Den Garraum ohne Zubehör schnell vorheizen. → "Schnellaufheizung", Seite 19
	Backofenlampe	Den Garraum ohne Heizung beleuchten. → "Beleuchtung", Seite 15

### Temperatur und Einstellstufen


Zu den Heizarten und Funktionen gibt es verschiedene Einstellungen.

**Hinweis:** Bei Temperatureinstellungen über 250 °C senkt das Gerät die Temperatur nach ca. 10 Minuten auf ca. 240 °C ab. Wenn Ihr Gerät die Heizart Ober-/Unterhitze oder Unterhitze hat, erfolgt die Temperaturabsenkung dort nicht.

Symbol	Funktion	Verwendung
●	Nullstellung	Das Gerät heizt nicht.
50 - 275	Temperaturbereich	Die Temperatur in °C im Garraum einstellen.
1, 2, 3 oder I, II, III	Grillstufen	Die Grillstufen je nach Gerätetyp für den Grill, für die große Fläche und den Grill oder für die kleine Fläche einstellen. 1 = schwach 2 = mittel 3 = stark

### Aufheizanzeige

Das Gerät zeigt Ihnen an, wenn es heizt.

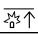

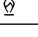
Wenn das Gerät heizt, leuchtet im Display . In den Heizpausen erlischt das Symbol.

Wenn Sie vorheizen, ist der optimale Zeitpunkt zum Einschleiben Ihrer Speise erreicht, sobald das Symbol das erste Mal erlischt.

**Hinweis:** Durch thermische Trägheit kann sich die angezeigte Temperatur von der tatsächlichen Temperatur im Garraum etwas unterscheiden.

### Gaskochstellenwähler

Mit dem Gaskochstellenwähler wird die Heizleistung der Kochstellen eingestellt.

Stellung	Funktion	Erläuterung
●	Nullstellung	Die Kochstelle ist ausgeschaltet.
	Zündposition	Alle Zünder zünden gleichzeitig.
	Einstellbereich	Große Flamme = höchste Leistung Kleine Flamme = niedrigste Leistung
		

Am Ende des Einstellbereiches ist ein Anschlag. Den Gaskochstellenwähler nicht über den Anschlag hinaus drehen.

## 5.4 Garraum

Funktionen im Garraum erleichtern den Betrieb Ihres Geräts.

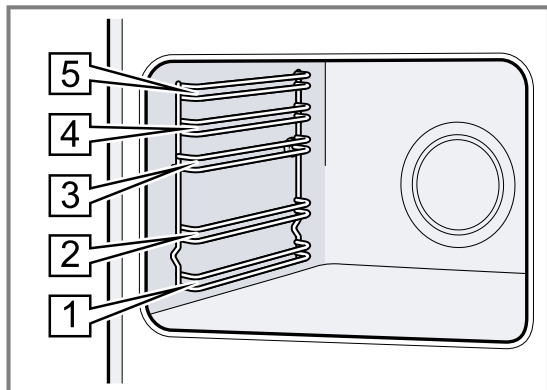
## Gestelle

In die Gestelle im Garraum können Sie Zubehör in unterschiedlichen Höhen einschieben.

Der Garraum hat 5 Einschubhöhen. Die Einschubhöhen werden von unten nach oben gezählt.

Sie können die Gestelle aushängen, z. B. zum Reinigen.

→ "Gestelle", Seite 24



## Selbstreinigende Flächen

Die Rückwand im Garraum ist selbstreinigend. Die selbstreinigenden Flächen sind mit einer porösen, matten Keramik beschichtet und haben eine raue Oberfläche. Wenn das Gerät in Betrieb ist, nehmen die selbstreinigenden Flächen Fettspritzer vom Braten oder Grillen auf und bauen diese ab.

Wenn sich die selbstreinigenden Flächen während des Betriebs nicht mehr ausreichend reinigen, heizen Sie den Garraum gezielt auf.

→ "Selbstreinigende Flächen im Garraum reinigen", Seite 23

## Beleuchtung

Die Backofenlampe leuchtet den Garraum aus.

Bei den meisten Heizarten und Funktionen ist die Beleuchtung während des Betriebs an. Wenn Sie den Betrieb mit dem Funktionswähler beenden, schaltet sich die Beleuchtung aus.

Mit der Stellung Backofenlampe am Funktionswähler können Sie die Beleuchtung ohne Heizung einschalten..

## Kühlgebläse

Das Kühlgebläse schaltet sich je nach Gerätetemperatur ein und aus. Die warme Luft entweicht über der Tür.

### ACHTUNG!

Nicht die Lüftungsschlitze über der Gerätetür abdecken. Das Gerät überhitzt.

- ▶ Die Lüftungsschlitze frei halten.

Damit nach dem Betrieb das Gerät schneller abkühlt, läuft das Kühlgebläse eine bestimmte Zeit nach.

## Gerätetür

Wenn Sie die Gerätetür im laufenden Betrieb öffnen, läuft der Betrieb weiter.

## Kondenswasser

Beim Garen kann im Garraum und an der Gerätetür Kondenswasser auftreten. Kondenswasser ist normal und beeinträchtigt nicht die Funktion des Geräts. Nach dem Garen das Kondenswasser abwischen.

# 6 Zubehör

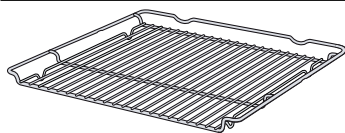
Verwenden Sie Originalzubehör. Es ist auf Ihr Gerät abgestimmt.

**Hinweis:** Das Zubehör kann sich durch Hitze verformen. Die Verformung hat keinen Einfluss auf die Funktion. Wenn das Zubehör abkühlt, verschwindet die Verformung.

Je nach Gerätetyp kann das mitgelieferte Zubehör unterschiedlich sein.

## Zubehör

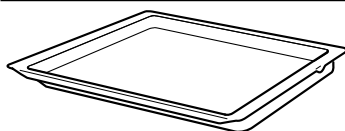
Rost



## Gebrauch

- Backformen
- Auflaufformen
- Geschirr
- Fleisch, z. B. Braten oder Grillstücke
- Tiefkühlgerichte

Universalpfanne



- Saftige Kuchen
- Plätzchen
- Brot
- Große Braten
- Tiefkühlgerichte
- Abtropfende Flüssigkeiten auffangen, z. B. Fett beim Grillen auf dem Rost.

## 6.1 Zubehör verwenden

Das Zubehör richtig herum in den Garraum schieben. Nur so können Sie das Zubehör ohne Kippen etwa bis zur Hälfte herausziehen.

1. Das Zubehör zwischen die beiden Führungsstäbe einer Einschubhöhe schieben.

Grillrost	Den Grillrost mit der offenen Seite zur Gerätetür und der Krümmung $\curvearrowright$ nach unten einschieben.
Blech z. B. Uni- versalpfan- ne oder Backblech	Das Blech mit der Abschrägung zur Geräteabdeckung einschieben.

2. Das Zubehör vollständig einschieben, sodass das Zubehör die Gerätetür nicht berührt.

**Hinweis:** Zubehör, das Sie während des Betriebs nicht benötigen, aus dem Garraum nehmen.

## 6.2 Weiteres Zubehör

Weiteres Zubehör können Sie beim Kundendienst, im Fachhandel oder im Internet kaufen.

Ein umfangreiches Angebot zu Ihrem Gerät finden Sie im Internet oder in unseren Prospekten:

siemens-home.bsh-group.com

Zubehör ist gerätespezifisch. Geben Sie beim Kauf immer die genaue Bezeichnung (E-Nr.) Ihres Geräts an. Welches Zubehör für Ihr Gerät verfügbar ist, erfahren Sie im Online-Shop oder beim Kundendienst.

# 7 Vor dem ersten Gebrauch

Nehmen Sie die Einstellungen für die erste Inbetriebnahme vor. Reinigen Sie das Gerät und das Zubehör.

## 7.1 Erste Inbetriebnahme

Sie müssen für die erste Inbetriebnahme Einstellungen vornehmen, bevor Sie Ihr Gerät verwenden können.

### Uhrzeit einstellen

Nach dem Anschluss des Geräts oder nach einem Stromausfall blinkt im Display die Uhrzeit. Die Uhrzeit startet bei "12:00" Uhr. Die aktuelle Uhrzeit einstellen.


**Voraussetzung:** Der Funktionswähler muss auf der Nullstellung  $\circ$  sein.

1. Die Uhrzeit mit  $-$  oder  $+$  einstellen.
  2.  $\odot \rightleftarrows$  drücken.
- ✓ Das Display zeigt die eingestellte Uhrzeit.

## 7.2 Gerät vor dem ersten Gebrauch reinigen

Reinigen Sie den Garraum und das Zubehör, bevor Sie zum ersten Mal mit dem Gerät Speisen zubereiten.

1. Das Zubehör und die Verpackungsreste wie Styroporkügelchen aus dem Garraum nehmen.
2. Vor dem Aufheizen die glatten Flächen im Garraum mit einem weichen, feuchten Tuch abwischen.
3. Solange das Gerät heizt, den Raum lüften.
4. Die Heizart und die Temperatur einstellen.  
→ "Grundlegende Bedienung", Seite 18

Heizart	3D-Heißluft 
Temperatur	Maximum
Dauer	1 Stunde

5. Das Gerät nach der angegebenen Dauer ausschalten.
6. Warten, bis der Garraum abgekühlt ist.
7. Die glatten Flächen mit Spüllauge und einem Spültuch reinigen.
8. Das Zubehör mit Spüllauge und einem Spültuch oder einer weichen Bürste reinigen.

# 8 Kochgeschirr

Diese Hinweise helfen Ihnen, Energie zu sparen und Schäden an Kochgefäßen zu vermeiden.

## 8.1 Verwenden von Kochgeschirr

Die Auswahl und die Positionierung des Kochgeschirrs beeinflussen die Sicherheit und Energieeffizienz Ihres Geräts.

→ "Energie sparen", Seite 9

### **WARNUNG – Brandgefahr!**

Brennbare Umbauten können sich entzünden.

- ▶ Zwischen dem Kochgefäß und den brennbaren Umbauten einen Mindestabstand von 50 mm einhalten.

**Hinweis:** Bei Nutzung einiger Kochgeschirre kann es zu einer vorübergehenden, leichten Verformung der Edelstahl-Kochfläche kommen. Das ist normal und wirkt sich nicht auf die Funktionsfähigkeit des Gerätes aus.

Kein verformtes Kochgeschirr verwenden. Nur Kochgeschirr mit flachem und dickem Boden verwenden.	Verformtes Kochgeschirr steht nicht stabil auf dem Kochfeld und kann umkippen.
--	--

Das Kochgeschirr gut in die Mitte über dem Brenner stellen.	Das Kochgeschirr kann umkippen, wenn es nicht zentriert auf dem Brenner steht.
---	--

Das Kochgeschirr korrekt auf die Roste stellen.	Das Kochgeschirr kann umkippen, wenn Sie es direkt auf den Brenner stellen.
---	---



## 8.2 Geeignetes Kochgeschirr

1. Nur Kochgeschirr mit geeignetem Durchmesser verwenden.  
→ "Geeignetes Kochgeschirr", Seite 17
2. Sicherstellen, dass das Kochgeschirr nicht über den Kochfeldrand hinausragt.

### Geeignetes Kochgeschirr

Nur Kochgeschirr mit geeignetem Durchmesser verwenden. Das Kochgeschirr darf nicht über den Kochfeldrand hinausragen.

Brenner/Kochstelle	Maximaler Durchmesser Kochgeschirrboden	Minimaler Durchmesser Kochgeschirrboden
Wokbrenner	280 mm	240 mm
Normalbrenner	240 mm	180 mm
Sparbrenner	180 mm	120 mm

## 9 Kochstelle bedienen

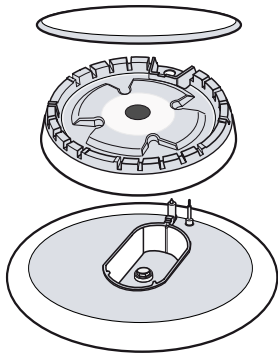
Hier erfahren Sie das Wesentliche zur Bedienung Ihrer Kochstelle.

### 9.1 Brennerteile auflegen

Hier erfahren Sie wie Sie die Brennerteile korrekt auflegen.

**Voraussetzung:** Sicherstellen, dass die Brennerteile sauber und trocken sind.

1. Die Einzelteile der Brenner passgenau und gerade auflegen, sonst kann es zu Störungen bei der Zündung oder während des Betriebs kommen.
2. Den Brennerdeckel genau auf den Brennerkopf setzen.



### 9.2 Wichtige Hinweise zum Gaskochfeld

Diese Hinweise bei der Benutzung Ihres Gaskochfelds beachten.

- Ein leichtes Pfeifen während des Brennerbetriebs ist normal.
- Geruchsbildung während der ersten Benutzungen ist normal. Das deutet nicht auf ein Risiko oder eine Fehlfunktion hin. Es wird mit der Zeit aufhören.
- Eine orangefarbene Flamme ist normal. Dies wird durch Staub in der Luft, übergelaufene Flüssigkeiten etc. verursacht.
- Wenn die Flamme des Brenners versehentlich erlischt, den Wähler des Brenners ausschalten und mindestens 1 Minute warten, bevor Sie den Brenner erneut zünden.
- Einige Sekunden nach dem Ausschalten können Sie Geräusche wie ein leichtes Klicken aus dem Brenner hören. Das ist nicht ungewöhnlich, sondern zeigt, dass die Sicherung deaktiviert ist.

- Die Zündkerzen sauber halten. Wenn die Zündkerzen verschmutzt sind, wird der Zünder beschädigt. Die Zündkerzen regelmäßig mit einem kleinen, metallfreien Pinsel reinigen. Sicherstellen, dass die Zündkerzen keinen heftigen Stößen ausgesetzt sind.

### 9.3 Kochstelle bedienen

Den Gasbrenner können Sie wie folgt zünden.

#### ⚠️ WARNUNG – Brandgefahr!

Ausströmendes Gas kann sich entzünden.

- ▶ Wenn der Brenner nach 15 Sekunden nicht zündet, den Bedienknebel auf die Nullstellung drehen und die Tür oder das Fenster des Raums öffnen. Vor dem erneuten Zünden des Brenners mindestens eine Minute warten.
- ▶ Wenn die Flamme unbeabsichtigt während des Betriebs erlischt, den Bedienknebel auf die Nullstellung drehen. Vor dem erneuten Zünden des Brenners mindestens eine Minute warten.


#### ACHTUNG!

Der Brenner zündet eventuell nicht oder die Brennerflamme ist nicht gleichmäßig.

- ▶ Sicherstellen, dass die Kochstellenbrenner sauber und trocken sind.
- ▶ Der Brennerkelch und der Brennerdeckel müssen exakt auf ihrem Platz sitzen.

Der Brenner kann versehentlich erlöschen.

- ▶ Wenn die Flamme des Brenners versehentlich erlischt, den Wähler des Brenners ausschalten und mindestens 1 Minute warten, bevor Sie den Brenner erneut zünden.

1. Die obere Herdabdeckung öffnen.  
Solange die Kochstelle in Betrieb ist, muss die obere Abdeckung geöffnet sein.
2. Ein geeignetes Kochgeschirr auf den Topfträger stellen.  
→ "Geeignetes Kochgeschirr", Seite 17
3. Den Wähler für den gewünschten Brenner drücken und auf die Zündposition  stellen.
  - ✓ Der Zündvorgang beginnt.
4. Den Kochstellenwähler drücken und für ca. 1-3 Sekunden gedrückt halten.
  - ✓ Das Gas beginnt auszuströmen und der Gasbrenner zündet.
  - ✓ Die Züandsicherung wird so aktiviert. Wenn die Gasflamme erlischt, wird die Gaszufuhr automatisch durch die Züandsicherung unterbrochen.
5. Die gewünschte Flammengröße einstellen.

Zwischen ● Aus und Ⓔ ist die Flamme nicht stabil. Daher immer eine Einstellung zwischen Ⓔ großer und Ⓕ kleiner Flamme wählen.

6. Prüfen, ob die Flamme brennt.  
Wenn die Flamme nicht brennt, die Schritte wiederholen.
7. Zur Beendigung des Garvorgangs:
  - Den Kochstellenwähler nach rechts auf ● drehen.

## 9.4 Gerät von Hand zünden

**Hinweis:** Bei einem Stromausfall können Sie die Brenner auch von Hand zünden.

1. Ein geeignetes Kochgeschirr auf den Topfträger stellen.
2. Den Wähler des ausgewählten Brenners drücken und nach links auf die gewünschte Kochstufe drehen. Den Wähler gedrückt halten.
3. Den Brenner mit einem Gasanzünder oder einem Streichholz zünden. Den Wähler für einige Sekunden nach dem Zünden gedrückt halten.

## 9.5 Einstellempfehlungen zum Kochen

Hier erhalten Sie eine Übersicht über verschiedene Gerichte mit passenden Kochstufen.

### Hinweise

- Die Garzeit variiert je nach Art, Gewicht, Dicke und Qualität der Speisen.
- Für jede Kochstelle die richtige Kochgeschirrrgröße wählen. Der Durchmesser des Kochgeschirrbodens soll mit der Größe der Kochstelle übereinstimmen.
- Garen Sie mit möglichst wenig Wasser, damit Vitamine und Mineralstoffe erhalten bleiben.
  - Garen Sie mit möglichst wenig Wasser, damit Vitamine und Mineralstoffe erhalten bleiben.
  - Kurze Garzeiten wählen, damit das Gemüse bissfest und nährstoffreich bleibt.

Beispiel	Speise	Kochstelle	Kochstufe
Schmelzen	Schokolade, Butter, Margarine	Sparbrenner	kleine Flamme
Erwärmen	Brühe, Dosengemüse	Normalbrenner	kleine Flamme
Erwärmen und Warmhalten	Suppen	Sparbrenner	kleine Flamme
Dämpfen*	Fisch	Normalbrenner	zwischen großer und kleiner Flamme
Dünsten*	Kartoffeln und sonstiges Gemüse, Fleisch	Normalbrenner	zwischen großer und kleiner Flamme
Kochen*	Reis, Gemüse, Fleischgerichte (mit Saucen)	Normalbrenner	große Flamme
Braten	Pfannkuchen, Kartoffeln, Schnitzel, Fischstäbchen	Großer Brenner** Wokbrenner**	zwischen großer und kleiner Flamme zwischen großer und kleiner Flamme

### Hinweis:

#### Hinweise

- \* Wenn Sie einen Topf mit Deckel verwenden, die Flamme zurückdrehen, sobald das Gericht anfängt zu kochen.

- \*\* Optional. Verfügbar bei einigen Geräten. Je nach Gerätetyp. (Für das Braten auf dem Wokbrenner empfehlen wir Ihnen, eine Wokpfanne zu verwenden.)

# 10 Grundlegende Bedienung

## 10.1 Einschalten des Geräts

- ▶ Den Funktionswähler auf eine Stellung außerhalb der Nullstellung 0 drehen.
- ✓ Das Gerät ist eingeschaltet.

## 10.2 Gerät ausschalten

- ▶ Den Funktionswähler auf die Nullstellung 0 drehen.
- ✓ Das Gerät ist ausgeschaltet.

## 10.3 Heizarten und Temperatur

1. Mit dem Funktionswähler die Heizart einstellen.
2. Mit dem Temperaturwähler die Temperatur oder die Grillstufe einstellen.
- ✓ Nach wenigen Sekunden beginnt das Gerät zu heizen.
3. Wenn das Gericht fertig ist, das Gerät ausschalten.

### Tipps

- Die geeignetste Heizart für Ihre Speise finden Sie in der Beschreibung der Heizarten.

- Sie können am Gerät die Dauer und das Ende für den Betrieb einstellen.  
→ "Zeitfunktionen", Seite 19

### Heizart ändern

Sie können die Heizart jederzeit ändern.

- ▶ Mit dem Funktionswähler die gewünschte Heizart einstellen.

### Temperatur ändern

Sie können die Temperatur jederzeit ändern.



- ▶ Mit dem Temperaturwähler die gewünschte Temperatur einstellen.

## 11 Schnellaufheizung

Um Zeit zu sparen, können Sie mit der Schnellaufheizung die Aufheizdauer verkürzen.


Verwenden Sie Schnellaufheizen nur bei eingestellten Temperaturen über 100 °C.

Nach dem Schnellaufheizen am besten folgende Heizarten verwenden:

- 3D-Heißluft 
- Ober-/Unterhitze 

### 11.1 Schnellaufheizung einstellen


Um ein gleichmäßiges Garergebnis zu erhalten, die Speise erst nach dem Schnellaufheizen in den Garraum geben.





1. Schnellaufheizen  mit dem Funktionswähler einstellen.
2. Die gewünschte Temperatur mit dem Temperaturwähler einstellen.
  - ✓ Nach einigen Sekunden startet das Schnellaufheizen.
  - ✓ Wenn das Schnellaufheizen endet, ertönt ein Signal und die Aufheizanzeige erlischt.
3. Eine geeignete Heizart mit dem Funktionswähler einstellen.
4. Die Speise in den Garraum geben.

## 12 Zeitfunktionen

Ihr Gerät verfügt über verschiedene Zeitfunktionen, mit denen der Betrieb gesteuert werden kann.

### 12.1 Übersicht über die Zeitfunktionen



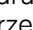
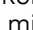
Mit der Taste  die verschiedenen Zeitfunktionen wählen.

Zeitfunktion	Verwendung
Wecker 	Der Wecker kann unabhängig vom Betrieb eingestellt werden. Er beeinflusst das Gerät nicht.
Dauer 	Wenn für den Betrieb eine Dauer eingestellt wurde, hört das Gerät nach Ablauf der Dauer automatisch auf zu heizen.
Ende 	Zur Dauer kann eine Uhrzeit eingestellt werden, zu der der Betrieb endet. Das Gerät startet automatisch, sodass der Betrieb zur gewünschten Uhrzeit endet.
Uhrzeit 	Uhrzeit einstellen.

### 12.2 Wecker einstellen

Der Wecker läuft unabhängig vom Betrieb. Der Wecker kann bei eingeschaltetem und ausgeschaltetem Gerät bis 23 Stunden und 59 Minuten eingestellt werden. Der Wecker hat ein eigenes Signal, sodass man hören kann, ob der Wecker oder eine Dauer abgelaufen ist.

**Hinweis:** Der Wecker und eine Dauer können nicht gleichzeitig laufen. Wenn bereits eine Dauer eingestellt ist, lässt sich der Wecker nicht einstellen.

1.  so oft drücken, bis im Display  markiert ist.
2. Die Weckerzeit mit der Taste  oder  einstellen.


Taste	Empfohlener Wert
—	5 Minuten
+	10 Minuten

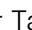

Bis 10 Minuten lässt sich die Weckerzeit in Schritten von 30 Sekunden einstellen. Danach werden die Zeitschritte größer, je höher der Wert ist.

- ✓ Nach einigen Sekunden startet der Wecker und die Weckerzeit läuft ab.
  - ✓ Wenn die Weckerzeit abgelaufen ist, ertönt ein Signal und im Display steht die Weckerzeit auf null.
3. Nach Ablauf der Weckerzeit:
    - Um den Wecker auszuschalten, auf eine beliebige Taste drücken.

### Wecker ändern

Die Weckerzeit kann jederzeit geändert werden.


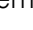
**Voraussetzung:** Im Display ist  markiert.

- ▶ Die Weckerzeit mit der Taste  oder  ändern.
- ✓ Nach einigen Sekunden übernimmt das Gerät die Änderung.

### Wecker abbrechen

Die Weckerzeit kann jederzeit abgebrochen werden.

**Voraussetzung:** Im Display ist  markiert.

- ▶ Die Weckerzeit mit der Taste  auf null zurückstellen.
- ✓ Nach einigen Sekunden übernimmt das Gerät die Änderung und  erlischt.

### 12.3 Dauer einstellen

Die Dauer für den Betrieb kann bis 23 Stunden und 59 Minuten eingestellt werden.

**Voraussetzung:** Eine Heizart und eine Temperatur oder Stufe sind eingestellt.

1. ⌚ so oft drücken, bis im Display |→| markiert ist.
2. Mit der Taste — oder + die Dauer einstellen.

Zusatzprogramm	Empfohlener Wert
----------------	------------------

—	10 Minuten
+	30 Minuten

Bis zu einer Stunde lässt sich die Dauer in Minutenschritten einstellen, danach in 5-Minutenschritten.

- ✓ Nach einigen Sekunden beginnt das Gerät zu heizen und die Dauer läuft ab.
  - ✓ Wenn die Dauer abgelaufen ist, ertönt ein Signal und im Display steht die Dauer auf null.
3. Wenn die Dauer abgelaufen ist:
- Um das Signal vorzeitig zu beenden, auf eine beliebige Taste drücken.
  - Um erneut eine Dauer einzustellen, auf die Taste + drücken.
  - Wenn das Gericht fertig ist, das Gerät ausschalten.

### Dauer ändern

Die Dauer kann jederzeit geändert werden.

**Voraussetzung:** Im Display ist |→| markiert.

- ▶ Die Dauer mit der Taste — oder + ändern.
- ✓ Nach einigen Sekunden übernimmt das Gerät die Änderung.

### Dauer abbrechen

Die Dauer kann jederzeit abgebrochen werden.

**Voraussetzung:** Im Display ist |→| markiert.

- ▶ Die Dauer mit der Taste — auf null zurückstellen.
- ✓ Nach einigen Sekunden übernimmt das Gerät die Änderung und heizt ohne Dauer weiter.

## 12.4 Ende einstellen

Die Uhrzeit, zu der die Dauer endet, kann bis zu 23 Stunden und 59 Minuten verschoben werden.

### Hinweise

- Bei Heizarten mit Grillfunktion ist das Ende nicht einstellbar.
- Um ein gutes Garergebnis zu erhalten, das Ende nicht mehr verschieben, wenn der Betrieb bereits gestartet ist.
- Damit Lebensmittel nicht verderben, diese nicht zu lange im Garraum stehen lassen.

### Voraussetzungen

- Eine Heizart und eine Temperatur oder Stufe sind eingestellt.
- Eine Dauer ist eingestellt.

1. ⌚ so oft drücken, bis im Display →| markiert ist.
2. Die Taste — oder + drücken.
  - ✓ Das Display zeigt das berechnete Ende an.
3. Das Ende mit der Taste — oder + verschieben.
  - ✓ Nach einigen Sekunden übernimmt das Gerät die Einstellung und das Display zeigt das eingestellte Ende.
  - ✓ Wenn die berechnete Startzeit erreicht ist, beginnt das Gerät zu heizen und die Dauer läuft ab.
  - ✓ Wenn die Dauer abgelaufen ist, ertönt ein Signal und im Display steht die Dauer auf null.
4. Wenn die Dauer abgelaufen ist:
  - Eine beliebige Taste drücken, um das Signal vorzeitig zu beenden.
  - Um erneut eine Dauer einzustellen, die Taste + drücken.
  - Wenn das Gericht fertig ist, das Gerät ausschalten.

### Endezeit ändern

Um ein gutes Garergebnis zu erhalten, kann das eingestellte Ende nur geändert werden, bis der Betrieb startet und die Dauer abläuft.

**Voraussetzung:** Im Display ist →| markiert.

- ▶ Das Ende mit der Taste — oder + verschieben.
- ✓ Nach einigen Sekunden übernimmt das Gerät die Änderung.

### Ende abbrechen

Das eingestellte Ende kann jederzeit gelöscht werden.

**Voraussetzung:** Im Display ist →| markiert.

- ▶ Das Ende mit der Taste — auf die aktuelle Uhrzeit plus eingestellter Dauer zurückstellen.
- ✓ Nach einigen Sekunden übernimmt das Gerät die Änderung und beginnt zu heizen. Die Dauer läuft ab.

## 12.5 Uhrzeit einstellen

Nach dem Anschluss des Geräts oder nach einem Stromausfall blinkt im Display die Uhrzeit. Die Uhrzeit startet bei "12:00" Uhr. Die aktuelle Uhrzeit einstellen.

**Voraussetzung:** Der Funktionswähler muss auf der Nullstellung 0 sein.

1. Die Uhrzeit mit — oder + einstellen.
2. ⌚ drücken.
  - ✓ Das Display zeigt die eingestellte Uhrzeit.

# 13 Kindersicherung

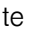
Das Gerät sichern, damit Kinder es nicht versehentlich einschalten oder Einstellungen ändern.

**Hinweis:** Nach einem Stromausfall ist die Kindersicherung nicht mehr aktiv.

## 13.1 Kindersicherung aktivieren und deaktivieren

**Voraussetzung:** Der Funktionswähler muss auf der Nullstellung 0 sein.

- ▶ Um die Kindersicherung zu aktivieren, die Taste ⌚ gedrückt halten, bis im Display **SAFE** erscheint.

- Um die Kindersicherung zu deaktivieren, die Taste  gedrückt halten, bis im Display **SAFE** erlischt.

## 14 Reinigen und Pflegen

Damit Ihr Gerät lange funktionsfähig bleibt, reinigen und pflegen Sie es sorgfältig.

### 14.1 Reinigungsmittel

Keine ungeeigneten Reinigungsmittel verwenden, damit die unterschiedlichen Oberflächen am Gerät nicht beschädigt werden.

#### **WARNUNG – Stromschlaggefahr!**

Eindringende Feuchtigkeit kann einen Stromschlag verursachen.

- ▶ Keinen Dampfreiniger oder Hochdruckreiniger verwenden, um das Gerät zu reinigen.

#### **ACHTUNG!**

Ungeeignete Reinigungsmittel beschädigen die Oberflächen des Geräts.

- ▶ Keine aggressiven oder scheuernden Reinigungsmittel verwenden.

- ▶ Keine stark alkoholhaltigen Reinigungsmittel verwenden.
- ▶ Keine harten Scheuerkissen oder Putzschwämme verwenden.
- ▶ Keine speziellen Reiniger verwenden, wenn das Gerät noch warm ist.

Backofenreiniger im warmen Garraum beschädigt das Email.

- ▶ Keinen Backofenreiniger im warmen Garraum verwenden.
- ▶ Vor dem nächsten Aufheizen die Rückstände aus dem Garraum und von der Gerätetür vollständig entfernen.

Neue Schwammtücher enthalten Rückstände von der Produktion.

- ▶ Neue Schwammtücher vor dem Gebrauch gründlich auswaschen.

### Geeignete Reinigungsmittel

Verwenden Sie für die verschiedenen Oberflächen an Ihrem Gerät nur geeignete Reinigungsmittel.

Beachten Sie die Anleitung zum Reinigen des Geräts.  
→ *"Reinigung des Geräts", Seite 22*

### Gerät

Oberfläche	Geeignete Reinigungsmittel	Hinweise
Edelstahl	<ul style="list-style-type: none"> <li>▪ Heiße Spüllauge</li> <li>▪ Spezielle Edelstahl-Pflegemittel für warme Oberflächen</li> </ul>	Kalk-, Fett-, Stärke- und Eiweißflecken von Edelstahlflächen sofort entfernen, um Korrosion zu vermeiden. Die Edelstahl-Pflegemittel hauchdünn auftragen.
Emaille, Kunststoff, lackierte oder siebgedruckte Oberflächen z. B. Bedienfeld	<ul style="list-style-type: none"> <li>▪ Heiße Spüllauge</li> </ul>	Keine Glasreiniger oder Glasschaber verwenden.
Knöpfe	<ul style="list-style-type: none"> <li>▪ Heiße Spüllauge</li> </ul>	Mit einem Spültuch reinigen und mit einem weichen Tuch nachtrocknen. Nicht abnehmen und nicht scheuern.
Gas-Kochstellenbrenner und Topfträger	<ul style="list-style-type: none"> <li>▪ Heiße Spüllauge</li> </ul>	Die Brennerteile und den Topfträger mit einem Spültuch reinigen. Wenig Wasser verwenden. Das Wasser darf nicht durch die Brennerkomponenten ins Geräteinnere gelangen. Nicht im Geschirrspüler reinigen.
Sockelschublade	<ul style="list-style-type: none"> <li>▪ Heiße Spüllauge</li> </ul>	Mit einem Spültuch reinigen.

### Geräteabdeckung

Bereich	Geeignete Reinigungsmittel	Hinweise
Türscheiben	<ul style="list-style-type: none"> <li>▪ Heiße Spüllauge</li> </ul>	Keinen Glasschaber und keine Edelstahlschaber verwenden. <b>Tipp:</b> Zur gründlichen Reinigung die Türscheiben ausbauen. → <i>"Gerätetür", Seite 25</i>

Bereich	Geeignete Reinigungsmittel	Hinweise
Türabdeckung	<ul style="list-style-type: none"> <li>▪ Aus Edelstahl: Edelstahl-Reiniger:</li> <li>▪ Aus Kunststoff: Heiße Spüllauge</li> </ul>	Keine Glasreiniger oder Glasschaber verwenden. <b>Tipp:</b> Zur gründlicheren Reinigung die Abdeckplatte der Abdeckung abnehmen. → "Gerätetür", Seite 25
Türgriff	<ul style="list-style-type: none"> <li>▪ Heiße Spüllauge</li> </ul>	Um hartnäckige Verschmutzungen zu vermeiden, Entkalkungsmittel vom Türgriff sofort entfernen.
Türdichtung	<ul style="list-style-type: none"> <li>▪ Heiße Spüllauge</li> </ul>	Nicht abnehmen und nicht scheuern.
Obere Glasabdeckung	<ul style="list-style-type: none"> <li>▪ Glasreiniger</li> </ul>	Mit einem weichem Tuch reinigen. <b>Tipp:</b> Zur gründlichen Reinigung die obere Glasabdeckung abnehmen. → "Obere Abdeckung", Seite 27

## Kochfeld

Bereich	Geeignete Reinigungsmittel	Hinweise
Emaillierte Oberflächen	<ul style="list-style-type: none"> <li>▪ Heiße Spüllauge</li> <li>▪ Essigwasser</li> <li>▪ Backofenreiniger</li> </ul>	Bei starker Verschmutzung einweichen und eine Bürste oder eine Edelstahlspirale verwenden. Damit das Kochfeld nach der Reinigung trocknen kann, die Geräteabdeckung offen lassen. <b>Hinweise</b> <ul style="list-style-type: none"> <li>▪ Emaille wird bei sehr hohen Temperaturen eingebrannt, wodurch geringe Farbunterschiede entstehen. Die Funktionsfähigkeit des Geräts wird dadurch nicht beeinflusst.</li> <li>▪ Die Kanten dünner Backbleche lassen sich nicht vollständig emaillieren und können rau sein. Der Korrosionsschutz wird dadurch nicht beeinträchtigt.</li> <li>▪ Durch Lebensmittlrückstände entsteht weißer Belag auf den emaillierten Oberflächen. Der Belag ist gesundheitlich unbedenklich. Die Funktionsfähigkeit des Geräts wird dadurch nicht beeinflusst. Sie können diesen Belag mit Zitronensäure entfernen.</li> </ul>
Selbstreinigende Flächen	-	Anleitung zu selbstreinigenden Flächen beachten. → "Selbstreinigende Flächen im Garraum reinigen", Seite 23
Glasabdeckung an der Backofenlampe	<ul style="list-style-type: none"> <li>▪ Heiße Spüllauge</li> </ul>	Bei starker Verschmutzung einen Backofenreiniger verwenden.
Gestelle	<ul style="list-style-type: none"> <li>▪ Heiße Spüllauge</li> </ul>	Bei starker Verschmutzung einweichen und eine Bürste oder eine Edelstahlspirale verwenden. <b>Tipp:</b> Zum Reinigen die Gestelle aushängen. → "Gestelle", Seite 24
Zubehör	<ul style="list-style-type: none"> <li>▪ Heiße Spüllauge</li> <li>▪ Backofenreiniger</li> </ul>	Bei starker Verschmutzung einweichen und eine Bürste oder eine Edelstahlspirale verwenden. Emailliertes Zubehör ist spülmaschinengeeignet.

## 14.2 Reinigung des Geräts

Um Schäden am Gerät zu vermeiden, das Gerät nur wie vorgegeben und mit geeigneten Reinigungsmitteln reinigen.

### **WARNUNG – Verbrennungsgefahr!**

Während des Gebrauchs werden das Gerät und seine berührbaren Teile heiß.

- ▶ Vorsicht ist geboten, um das Berühren von Heizelementen zu vermeiden.
- ▶ Junge Kinder, jünger als 8 Jahre, müssen ferngehalten werden.

### **WARNUNG – Brandgefahr!**

Lose Speisereste, Fett und Bratensaft können sich entzünden.

- ▶ Vor dem Betrieb grobe Verschmutzungen aus dem Garraum, von den Heizelementen und vom Zubehör entfernen.

**Voraussetzung:** Die Hinweise zu Reinigungsmitteln beachten.

→ "Reinigungsmittel", Seite 21

1. Das Gerät mit heißer Spüllauge und einem Spültuch reinigen.
  - Bei einigen Oberflächen können Sie alternative Reinigungsmittel verwenden.  
→ "Geeignete Reinigungsmittel", Seite 21
2. Mit einem weichen Tuch trocknen.

### 14.3 Bedienelemente reinigen

#### **⚠️ WARNUNG – Stromschlaggefahr!**

Eindringende Feuchtigkeit kann einen Stromschlag verursachen.

- ▶ Die Bedienknebel zur Reinigung nicht abziehen.
  - ▶ Keine nassen Schwammtücher verwenden.
1. Die Informationen zu den Reinigungsmitteln beachten.
  2. Mit einem feuchten Schwammtuch und heißer Spüllauge reinigen.
  3. Mit einem weichen Tuch nachtrocknen.

### 14.4 Selbstreinigende Flächen im Garraum reinigen

Die Rückwand im Garraum ist selbstreinigend. Die selbstreinigenden Flächen sind mit einer porösen, matten Keramik beschichtet und haben eine raue Oberfläche. Wenn das Gerät in Betrieb ist, nehmen die selbstreinigenden Flächen Fettspritzer vom Braten oder Grillen auf und bauen diese ab. Wenn sich die selbstreinigenden Flächen während des Betriebs nicht mehr ausreichend reinigen, den Garraum gezielt aufheizen.

#### **ACHTUNG!**

Wenn die selbstreinigenden Flächen nicht regelmäßig gereinigt werden, können Schäden an den Flächen entstehen.

- ▶ Wenn auf den selbstreinigenden Flächen dunkle Flecken sichtbar sind, den Garraum aufheizen.
  - ▶ Keinen Backofenreiniger oder scheuernde Reinigungshilfen verwenden. Wenn versehentlich Backofenreiniger auf die selbstreinigenden Flächen kommt, sofort mit Wasser und einem Schwammtuch abtupfen. Nicht reiben.
1. Das Zubehör und Geschirr aus dem Garraum nehmen.
  2. Die Gestelle aushängen und aus dem Garraum nehmen.  
→ "Gestelle", Seite 24
  3. Groben Schmutz mit heißer Spüllauge und einem weichen Tuch reinigen:
    - von den glatten Emailflächen
    - vom Inneren der Geräteabdeckung
    - von der Glasabdeckung der Backofenlampe
 Dadurch vermeiden Sie hartnäckige Flecken.
  4. Gegenstände aus dem Garraum entfernen. Der Garraum muss leer sein.
  5. **3D-Heißluft** mit dem Funktionswähler einstellen.
  6. Mit dem Temperaturwähler die maximale Temperatur einstellen.
  - ✓ Nach einigen Sekunden beginnt das Gerät zu heizen.
  7. Das Gerät nach 1 Stunde ausschalten.
  8. Wenn das Gerät ausreichend abgekühlt ist, den Garraum mit einem feuchten Tuch auswischen.

**Hinweis:** Auf den selbstreinigenden Flächen können sich rötliche Flecken bilden. Das ist kein Rost, sondern das sind Reste von salzhaltigen Speisen. Nahrungsmittelbestandteile wie Zucker und Eiweiß werden von der Oberflächenbeschichtung nicht abgebaut und können an der Oberfläche festkleben. Die-

se Flecken sind nicht gesundheitsgefährdend und schränken die Reinigungsfähigkeit der selbstreinigenden Flächen nicht ein.

9. Die Gestelle einhängen.  
→ "Gestelle", Seite 24

### 14.5 Verfärbung der Brenner

Nach langem Gebrauch verfärben sich die Brennerteile aus Messing durch natürliche Oxidation dunkel. Die Verfärbungen haben keinen Einfluss auf den Gebrauchsnutzen.

### 14.6 Topfträger von Hand reinigen

Den Wokring reinigen Sie wie die Topfträger.

#### **⚠️ WARNUNG – Verbrennungsgefahr!**

Das Gerät wird während des Betriebs heiß.

- ▶ Vor der Reinigung Gerät abkühlen lassen.
1. Den Topfträger vorsichtig abnehmen.
  2. Den Topfträger im Spülbecken einweichen.
  3. Den Topfträger mit einer Spülbürste und Spülmittel reinigen.
  4. Den Topfträger mit klarem Wasser abspülen.
  5. Den Topfträger mit einem Geschirrtuch abtrocknen.

### 14.7 Reinigungsgel für eingebrannte Verschmutzungen verwenden

Für hartnäckige, eingebrannte Verschmutzungen können Sie in unserem Online-Shop, bei Ihrem Fachhändler oder bei unserem Kundendienst ein Reinigungsgel bestellen.

1. Die Hinweise auf dem Reiniger beachten.
2. Die Topfträger und die Brennerteile abnehmen.
3. **ACHTUNG!**  
Das Reinigungsgel führt auf Brennerteilen, den Bedienelementen und Aluminiumflächen zu Schäden.
  - ▶ Das Reinigungsgel nur auf den Topfträgern und Edelstahlflächen anwenden.
 Das Reinigungsgel auf die eingebrannten Verschmutzungen auftragen.
4. Bei Bedarf die Verschmutzung über Nacht einwirken lassen.

### 14.8 Edelstahlflächen reinigen

1. Die Informationen zu den Reinigungsmitteln beachten.
2. Mit einem Schwammtuch und heißer Spüllauge in Schliffrichtung reinigen.
3. Mit einem weichen Tuch nachtrocknen.
4. Edelstahl-Pflegemittel mit einem weichen Tuch hauchdünn auftragen.

**Tipp:** Edelstahl-Pflegemittel erhalten Sie beim Kundendienst oder im Online-shop.

### 14.9 Brenner reinigen

Nach langem Gebrauch verfärben sich die Brennerteile aus Messing durch natürliche Oxidation dunkel. Die Verfärbungen haben keinen Einfluss auf den Gebrauchsnutzen.

### **⚠️ WARNUNG – Verbrennungsgefahr!**

Das Gerät wird während des Betriebs heiß.

► Vor der Reinigung Gerät abkühlen lassen.

1. Den Topfträger vorsichtig abnehmen.
2. Die Brennerteile vorsichtig abnehmen.
3. Die Brennerteile mit einer Spülbürste und Spülmittel reinigen.
4. Die Brennerteile mit klarem Wasser abspülen.
5. Die Brennerteile vor dem Auflegen vollständig trocknen lassen, sonst kann es zu Störungen bei der Zündung oder während des Betriebs kommen.

### **14.10 Kochstellen-Schalter reinigen**

Die Kochstellen-Schalter nach dem Gebrauch reinigen, wenn sich Schmutz oder Flecken darauf befinden.

### **Hinweis:**

- Die Hinweise zu nicht geeigneten Reinigungsmitteln beachten.
  - Keinen Glasschaber benutzen.
  - Keinen Glaskeramikreiniger verwenden.
  - Die Kochstellen-Schalter nicht abnehmen.
1. Die Kochstellen-Schalter mit heißer Spüllauge und einem weichen Tuch reinigen.
    - Das Tuch gut auswringen. Das Tuch darf nicht zu nass sein.
    - Neue Schwammtücher vor dem Gebrauch gründlich auswaschen.
  2. Mit einem weichen Tuch nachtrocknen.

---

## **15 Reinigungsunterstützung humidClean**

Die Reinigungsunterstützung ist eine schnelle Alternative zur Reinigung des Garraums zwischendurch. Die Reinigungsunterstützung verdampft Spüllauge und weicht so Verschmutzungen auf. So können Verschmutzungen leichter entfernt werden.


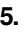
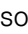
### **15.1 Reinigungsunterstützung einstellen**

#### **⚠️ WARNUNG – Verbrühungsgefahr!**

Durch Wasser im heißen Garraum kann heißer Wasserdampf entstehen.

► Nie Wasser in den heißen Garraum gießen.

**Voraussetzung:** Der Garraum muss vollständig abgekühlt sein.

1. Das Zubehör aus dem Garraum nehmen.
  2. Einen Tropfen Spülmittel zu 0,4 l Wasser geben und mäßig auf den Garraumboden gießen. Kein destilliertes Wasser verwenden.
  3. Mit dem Funktionswähler die Heizart **Unterhitze**  einstellen.
  4. Mit dem Temperaturwähler 80 °C einstellen.
  5.  so oft drücken, bis im Display  markiert ist.
  6. Die Dauer mit **–** oder **+** auf 4 Minuten einstellen.
- ✓ Nach einigen Sekunden beginnt das Gerät zu heizen und die Dauer läuft ab.
  - ✓ Wenn die Dauer abgelaufen ist, ertönt ein Signal und im Display steht die Dauer auf null.

7. Gerät ausschalten und ca. 20 Minuten abkühlen lassen.


### **15.2 Garraum nach der Benutzung reinigen**

#### **ACHTUNG!**

Wenn der Garraum zu lange feucht bleibt, entsteht Korrosion.

► Nach der Reinigungsunterstützung den Garraum auswischen und vollständig trocknen lassen.

**Voraussetzung:** Der Garraum ist abgekühlt.

1. Die Gerätetür öffnen und das Restwasser mit einem saugfähigen Schwammtuch aufnehmen.
2. Glatte Flächen im Garraum mit einem Spültuch oder einer weichen Bürste reinigen. Hartnäckige Rückstände mit einer Scheuerspirale aus Edelstahl entfernen.
3. Kalkränder mit einem essigetränkten Tuch entfernen. Mit klarem Wasser nachwischen und mit einem weichen Tuch auch unter der Türdichtung trocken reiben.
4. Wenn der Garraum ausreichend gereinigt ist:
  - Um den Garraum abkühlen zu lassen, die Gerätetür in ca. 30° Raststellung ca. 1 Stunde öffnen.
  - Um den Garraum schneller zu trocknen, das Gerät bei geöffneter Tür ca. 5 Minuten mit **3D-Heißluft**  und 50 °C aufheizen.

---

## **16 Gestelle**

Um die Gestelle und den Garraum gründlich zu reinigen, können Sie die Gestelle abnehmen.

### **16.1 Aushängen der Gestelle**

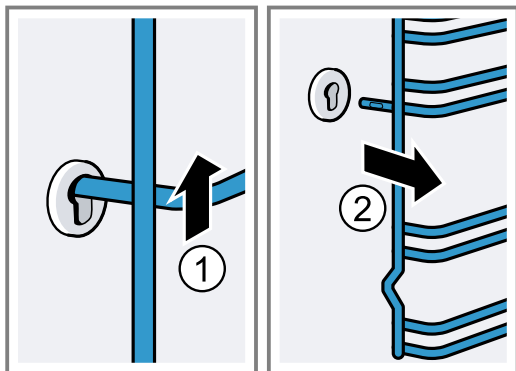
#### **⚠️ WARNUNG – Verbrennungsgefahr!**

Die Gestelle können sehr heiß sein.

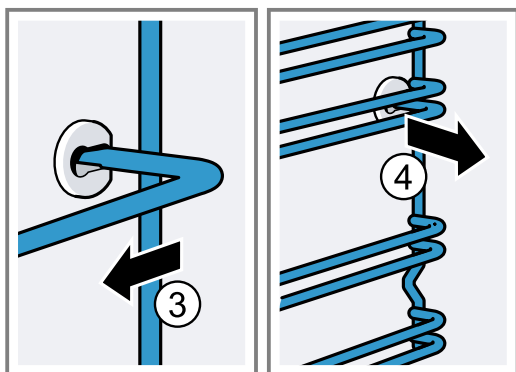
- Nie die Gestelle berühren, wenn diese heiß sind.
- Das Gerät abkühlen lassen.
- Die Kinder im sicheren Abstand fernhalten.



1. Das Gestell vorne nach oben heben und aushängen.

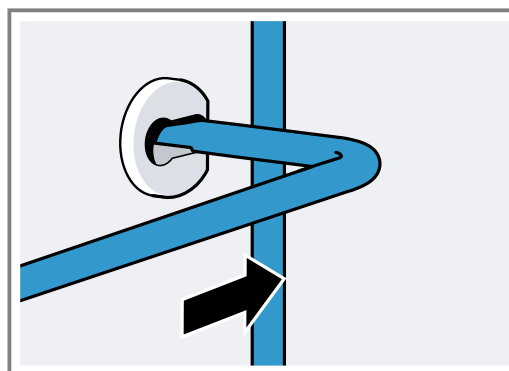


2. Danach das ganze Gestell nach vorne drücken und abnehmen.

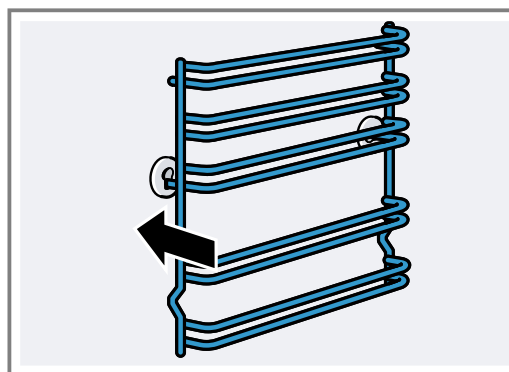


## 16.2 Gestelle einhängen

1. Das Gestell zuerst in die hintere Buchse stecken, leicht nach hinten drücken



2. und in die vordere Buchse stecken.



Die Gestelle passen rechts und links. Die Einschubhöhen 1 und 2 befinden sich unten, die Einschubhöhen 3, 4 und 5 oben.

## 17 Gerätetür

Normalerweise genügt es, wenn Sie die Außenseite der Gerätetür reinigen. Wenn die Gerätetür außen und innen stark verschmutzt ist, können Sie die Gerätetür entfernen und reinigen.

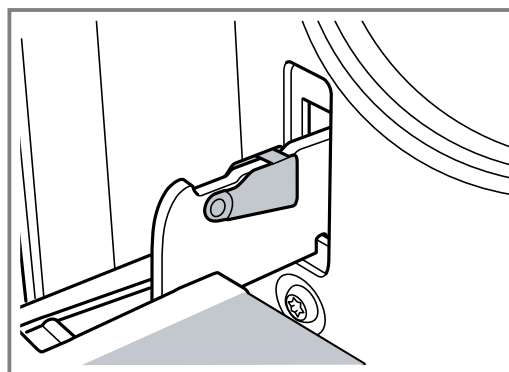
### 17.1 Türscharniere

#### **⚠️ WARNUNG – Verletzungsgefahr!**

Wenn die Scharniere ungesichert sind, können sie mit großer Kraft zuschnappen.

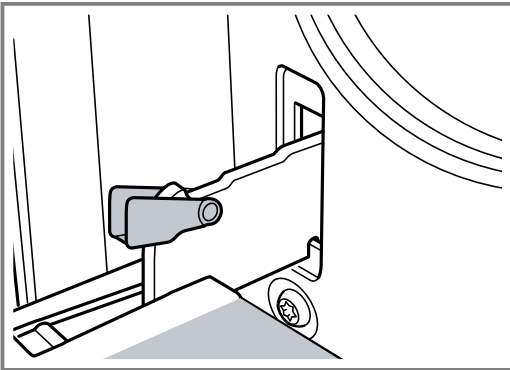
- ▶ Wenn Sie die Gerätetür öffnen, sicherstellen, dass die Sperrhebel vollständig geschlossen oder vollständig geöffnet sind.

1. Die Scharniere der Backofentür haben je einen Sperrhebel. Wenn die Sperrhebel zugeklappt sind, ist die Backofentür gesichert.



Sie kann nicht ausgehängt werden.

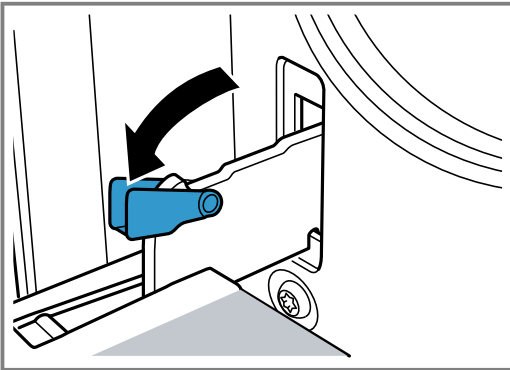
2. Wenn die Sperrhebel zum Aushängen der Backofentür aufgeklappt sind, sind die Scharniere gesichert.



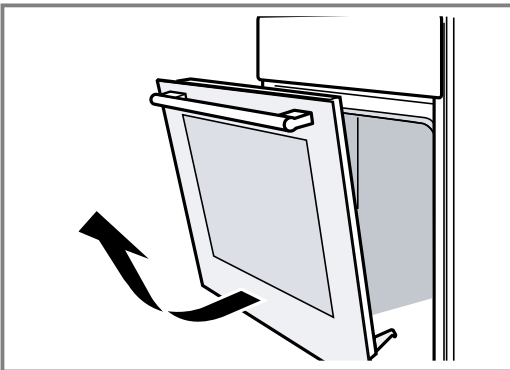
Die Scharniere können nicht zuschnappen.

## 17.2 Gerätetür abnehmen

1. Die Backofentür vollständig öffnen.
2. Den Sperrhebel am linken und am rechten Scharnier aufklappen.



3. Die Backofentür bis Anschlag schließen. Mit beiden Händen links und rechts anfassen. Noch etwas weiter schließen und herausziehen.



## 17.3 Türscheiben ausbauen

Zur besseren Reinigung können Sie die Glasscheiben der Backofentür ausbauen.

### **⚠️ WARNUNG – Verletzungsgefahr!**

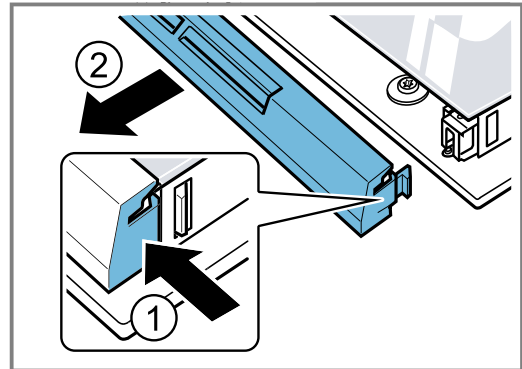
Zerkratztes Glas der Gerätetür kann zerspringen.

- ▶ Keine scharfen abrasiven Reiniger oder scharfen Metallschaber für die Reinigung des Glases der Backofentür benutzen, da sie die Oberfläche zerkratzen können.

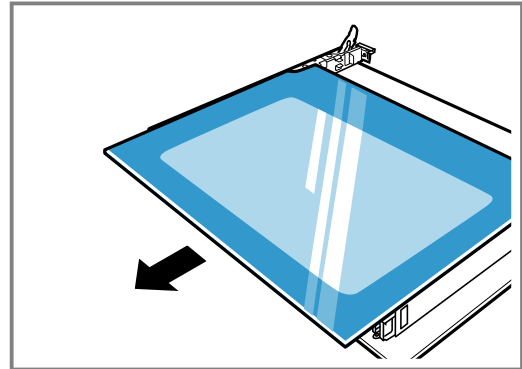
Die Komponenten in der Gerätetür können scharfkantig sein.

- ▶ Handschuhe benutzen.

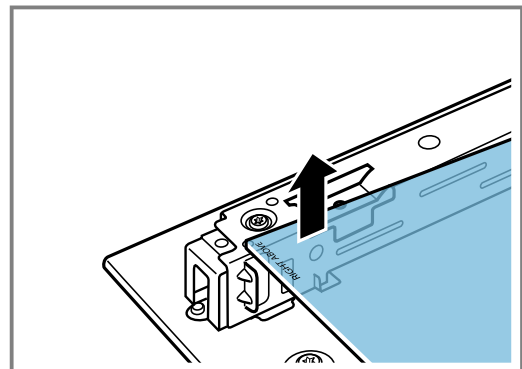
1. Die Backofentür aushängen.  
→ "Gerätetür abnehmen", Seite 26
2. Mit dem Griff nach unten auf ein Tuch legen.
3. Zum Ausbauen der oberen Abdeckung der Backofentür links und rechts mit den Fingern die Lasche eindrücken. Die Abdeckung herausziehen und entfernen.



4. Die oberste Scheibe anheben und herausziehen.



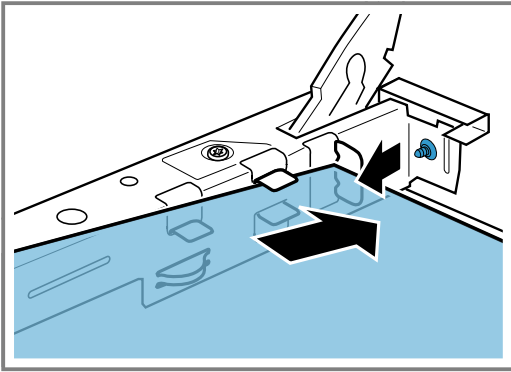
5. Die Scheibe anheben und herausziehen.



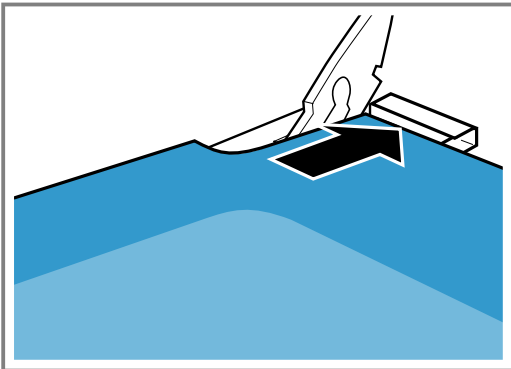
## 17.4 Türscheiben einbauen

Beim Einbauen sicherstellen, dass links unten der Schriftzug "Right above" nicht auf dem Kopf steht.

1. Die Scheibe schräg nach hinten schieben.



2. Die Oberste Scheibe an den beiden Halterungen festhalten und schräg nach hinten schieben.



Die Scheibe in die beiden Öffnungen an der Unterseite einführen. Die glatte Fläche der Scheibe muss außen sein.

3. Die Abdeckung oben an der Backofentür aufsetzen und andrücken.  
Die Laschen müssen auf beiden Seiten einrasten.
4. Backofentür einhängen.  
→ "Gerätetür einhängen", Seite 27

**Hinweis:** Den Backofen erst benutzen, wenn die Scheiben ordnungsgemäß eingebaut sind.

### 17.5 Gerätetür einhängen

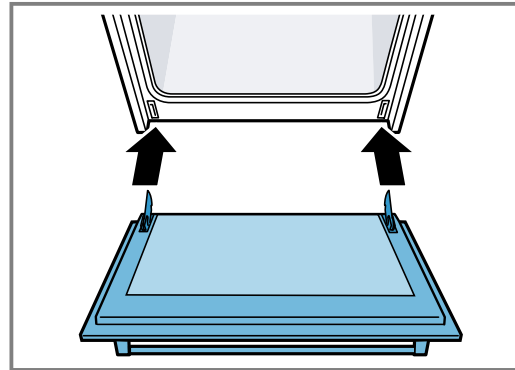
Die Backofentür in umgekehrter Reihenfolge wieder einhängen.

#### **⚠️ WARNUNG – Verletzungsgefahr!**

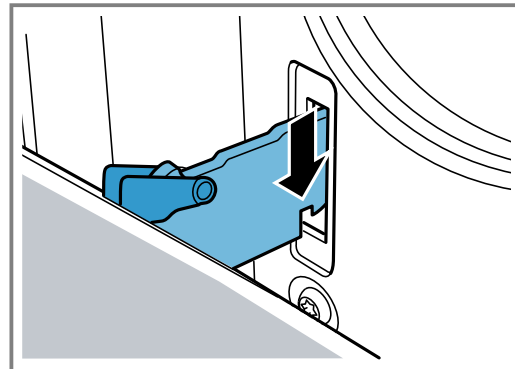
Die Backofentür kann unabsichtlich herausfallen oder ein Scharnier plötzlich zuschnappen.

- In diesem Fall nicht am Scharnier festhalten. Den Kundendienst anrufen.

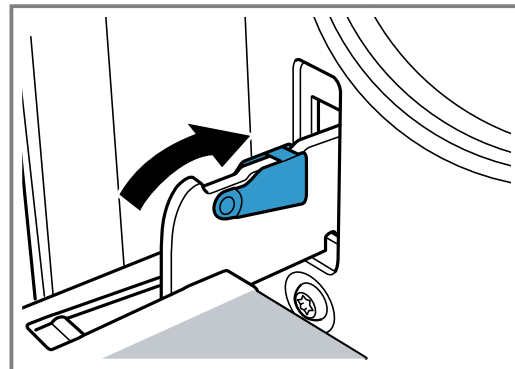
1. Beim Einhängen der Backofentür darauf achten, dass beide Scharniere in Öffnungsrichtung eingeführt werden.



2. Die Kerbe am Scharnier muss auf beiden Seiten einrasten.



3. Beide Sperrhebel wieder zuklappen.



4. Gerätetür schließen.

### 17.6 Zusätzliche Türsicherheit

Es gibt zusätzliche Schutzeinrichtungen, die den Kontakt mit den Backofentüren verhindern. Wenn sich Kinder in Backofennähe aufhalten, die Schutzeinrichtungen anbringen. Sie können dieses Sonderzubehör 11023590 über den Kundendienst erwerben.

#### **⚠️ WARNUNG – Verbrennungsgefahr!**

Bei längeren Garzeiten kann die Backofentür sehr heiß werden.

- Kleine Kinder beaufsichtigen, wenn der Backofen in Betrieb ist.

## 18 Obere Abdeckung

Zur Reinigung die obere Abdeckung entfernen.

## 18.1 Obere Abdeckung abnehmen

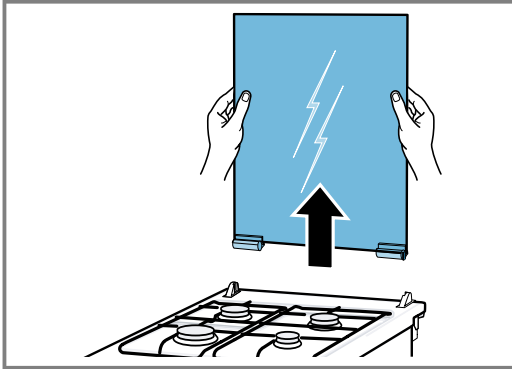
### ⚠️ WARNUNG – Verletzungsgefahr!

Eine zerkratzte obere Glasabdeckung kann brechen und zersplittern.

- ▶ Keinen Glasschaber und keine scharfen oder scheuernden Reinigungsmittel verwenden.

**Voraussetzung:** Bevor Sie die obere Abdeckung öffnen, eventuell Verschüttetes mit einem Tuch entfernen.

1. Mit beiden Händen die Abdeckung an den Seiten festhalten und die Abdeckung nach oben ziehen.



2. Zur Reinigung einen Glasreiniger verwenden.

**Hinweis:** Wenn sich die Scharniere der Abdeckung lösen, auf die darauf befindlichen Buchstaben achten. Das Scharnier mit dem Buchstaben R rechts und das Scharnier mit dem Buchstaben L links montieren.

## 18.2 Obere Abdeckung einbauen

- ▶ Die obere Abdeckung nach der Reinigung in umgekehrter Reihenfolge einbauen.

**Hinweis:** Die obere Abdeckung erst schließen, wenn die Kochstellen abgekühlt sind.

# 19 Störungen beheben

Kleinere Störungen an Ihrem Gerät können Sie selbst beheben. Nutzen Sie die Informationen zur Störungsbehebung, bevor Sie den Kundendienst kontaktieren. So vermeiden Sie unnötige Kosten.

### ⚠️ WARNUNG – Verletzungsgefahr!

Unsachgemäße Reparaturen sind gefährlich.

- ▶ Nur geschultes Fachpersonal darf Reparaturen am Gerät durchführen.
- ▶ Wenn das Gerät defekt ist, den Kundendienst rufen.  
→ "Kundendienst", Seite 31

### ⚠️ WARNUNG – Stromschlaggefahr!

Unsachgemäße Reparaturen sind gefährlich.

- ▶ Nur dafür geschultes Fachpersonal darf Reparaturen am Gerät durchführen.
- ▶ Nur Original-Ersatzteile dürfen zur Reparatur des Geräts verwendet werden.
- ▶ Wenn die Netzanschlussleitung dieses Geräts beschädigt wird, muss sie durch den Hersteller oder seinen Kundendienst oder eine ähnlich qualifizierte Person ersetzt werden, um Gefährdungen zu vermeiden.

## 19.1 Funktionsstörungen

Störung	Ursache und Störungsbehebung
Gerät funktioniert nicht.	Netzstecker der Netzanschlussleitung ist nicht eingesteckt. ▶ Schließen Sie das Gerät am Stromnetz an.
	Sicherung im Sicherungskasten hat ausgelöst. ▶ Prüfen Sie die Sicherung im Sicherungskasten.
	Stromversorgung ist ausgefallen. ▶ Prüfen Sie, ob die Raumbeleuchtung oder andere Geräte im Raum funktionieren.
Gerät schaltet nach Ablauf einer Dauer nicht vollständig aus.	Nach Ablauf einer Dauer hört das Gerät auf zu heizen. Backofenlampe und Kühlgebläse schalten nicht aus. Bei den Heizarten mit Umluft läuft der Lüfter in der Garraumrückwand weiter. ▶ Den Funktionswähler auf die Nullstellung drehen. ✓ Das Gerät ist ausgeschaltet. ✓ Die Backofenlampe und der Lüfter in der Rückwand sind ausgeschaltet. ✓ Das Kühlgebläse schaltet automatisch aus, sobald das Gerät abgekühlt ist.
Im Display blinkt die Uhrzeit.	Stromversorgung ist ausgefallen. ▶ Die Uhrzeit neu einstellen. → "Uhrzeit einstellen", Seite 20

<b>Störung</b>	<b>Ursache und Störungsbehebung</b>
Im Display leuchtet <b>5 R F E</b> und das Gerät lässt sich nicht einstellen.	Kindersicherung ist aktiviert. ▶ Die Kindersicherung mit $\ominus\rightleftharpoons$ deaktivieren. → "Kindersicherung", Seite 20
Im Display erscheint eine Meldung mit <b>E</b> , z. B. <b>E05-32</b> .	Störung in der Elektronik 1. $\ominus\rightleftharpoons$ drücken. - Stellen Sie gegebenenfalls die Uhrzeit neu ein. ✓ Wenn die Störung einmalig war, erlischt die Fehlermeldung. 2. Wenn die Fehlermeldung wieder erscheint, den Kundendienst rufen. Die genaue Fehlermeldung und die E-Nr. Ihres Geräts vollständig angeben. → "Kundendienst", Seite 31
In der Küche riecht es nach Gas.	Anschluss der Gasflasche ist undicht. 1. Den Raum lüften. 2. Den Anschluss der Gasflasche prüfen. Gasleitung zum Gerät ist undicht. 1. Den Raum lüften. 2. Den Gasversorger anrufen.
Brenner zündet nicht.	Stromversorgung ist ausgefallen. ▶ Den Brenner mit einem Gasanzünder oder einem Streichholz zünden. Brennerteile sind falsch positioniert. 1. Die Brennerteile passgenau und gerade auflegen. 2. Sicherstellen, dass die Rastnasen in den Aussparungen einrasten. Brennerteile sind nass. ▶ Die Brennerteile sorgfältig trocknen. Zwischen der Zündkerze und dem Brenner befinden sich Speisereste oder Verschmutzungen. ▶ Den Zwischenraum zwischen Zündkerze und Brenner reinigen. Sicherheitsventil der Gasleitung ist geschlossen. ▶ Das Sicherheitsventil der Gasleitung öffnen. Gasflasche ist leer. ▶ Die Gasflasche austauschen. Luft befindet sich in der Gasleitung nach Erstanschluss oder Flaschenwechsel. 1. Den Bedienknebel auf 0 drehen. 2. Den Brenner erneut zünden. 3. Bei Bedarf die Zündung mehrfach wiederholen.
Brenner geht nach dem Zünden sofort aus.	Bedienknebel wurde nicht lange genug gedrückt gehalten. 1. Den Bedienknebel für einige Sekunden nach dem Zünden gedrückt halten. 2. Den Bedienknebel fest eindrücken. Öffnungen am Brenner sind verschmutzt. ▶ Die Öffnungen am Brenner reinigen und trocknen.
Brennerflamme ist ungleichmäßig.	Brennerteile sind falsch positioniert. 1. Die Brennerteile passgenau und gerade auflegen. 2. Sicherstellen, dass die Rastnasen in den Aussparungen einrasten. Öffnungen am Brenner sind verschmutzt. ▶ Die Öffnungen am Brenner reinigen und trocknen.
Brennerflamme geht im Betrieb aus.	Gasflasche ist leer. ▶ Die Gasflasche austauschen.

## 19.2 Backofenlampe wechseln

Wenn die Beleuchtung im Garraum ausgefallen ist, wechseln Sie die Backofenlampe.

**Hinweis:** Hitzebeständige 230 V Halogenlampen mit 25 Watt erhalten Sie beim Kundendienst oder im Fachhandel. Verwenden Sie nur diese Lampen. Fassen Sie

neue Halogenlampen nur mit einem sauberen, trockenen Tuch an. Dadurch verlängert sich die Lebensdauer der Lampe.

**⚠️ WARNUNG – Verbrennungsgefahr!**

Während des Gebrauchs werden das Gerät und seine berührbaren Teile heiß.

- ▶ Vorsicht ist geboten, um das Berühren von Heizelementen zu vermeiden.
- ▶ Junge Kinder, jünger als 8 Jahre, müssen ferngehalten werden.

**⚠️ WARNUNG – Stromschlaggefahr!**

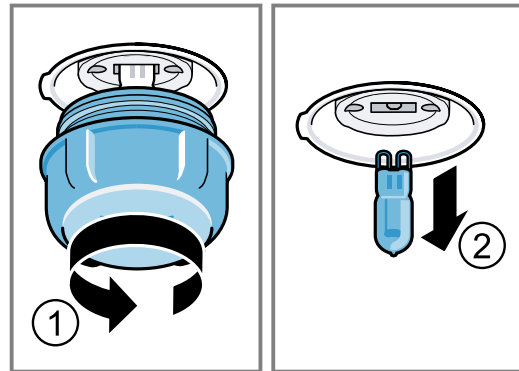
Beim Auswechseln der Lampe stehen die Kontakte der Lampenfassung unter Spannung.

- ▶ Vor dem Auswechseln der Lampe sicherstellen, dass das Gerät abgeschaltet ist, um einen möglichen elektrischen Schlag zu vermeiden.
- ▶ Zusätzlich Netzstecker ziehen oder Sicherung im Sicherungskasten ausschalten.

**Voraussetzungen**

- Das Gerät ist vom Stromnetz getrennt.
  - Der Garraum ist abgekühlt.
  - Neue Halogenlampe zum Austausch ist vorhanden.
1. Um Schäden zu vermeiden, ein Geschirrtuch in den Garraum legen.

2. Die Glasabdeckung nach links herausdrehen.
3. Die Halogenlampe ohne zu drehen herausziehen.



4. Die neue Halogenlampe einsetzen und fest in die Fassung drücken. Auf die Stellung der Stifte achten.
5. Je nach Gerätetyp ist die Glasabdeckung mit einem Dichtring ausgestattet. Den Dichtring aufsetzen.
6. Die Glasabdeckung einschrauben.
7. Das Geschirrtuch aus dem Garraum nehmen.
8. Das Gerät mit dem Stromnetz verbinden.

## 20 Transportieren und Entsorgen

Hier erfahren Sie, wie Sie Ihr Gerät für den Transport vorbereiten. Außerdem erfahren Sie, wie Sie Altgeräte entsorgen.

### 20.1 Altgerät entsorgen

Durch umweltgerechte Entsorgung können wertvolle Rohstoffe wiederverwendet werden.

1. Den Netzstecker der Netzanschlussleitung ziehen.
2. Die Netzanschlussleitung durchtrennen.
3. Das Gerät umweltgerecht entsorgen.

Informationen über aktuelle Entsorgungswege erhalten Sie bei Ihrem Fachhändler sowie Ihrer Gemeinde- oder Stadtverwaltung.



Dieses Gerät ist entsprechend der europäischen Richtlinie 2012/19/EU über Elektro- und Elektronikaltgeräte (waste electrical and electronic equipment – WEEE) gekennzeichnet. Die Richtlinie gibt den Rahmen für eine EU-weit gültige Rücknahme und Verwertung der Altgeräte vor.

### 20.2 Gerät transportieren

Bewahren Sie die Originalverpackung des Geräts auf. Transportieren Sie das Gerät nur in der Originalverpackung. Beachten Sie die Transportpfeile auf der Verpackung.

1. Alle beweglichen Teile im und auf dem Gerät mit einem Klebeband befestigen, das Sie spurlos entfernen können.
2. Um eine Beschädigung des Geräts zu vermeiden, sämtliche Zubehörteile wie Backbleche mit einem dünnen Pappkarton an den Kanten in die entsprechenden Fächer schieben..
3. Um ein Anstoßen an der Innenseite des Türglases zu verhindern, einen Pappkarton oder ähnliches zwischen Vorder- und Rückseite legen.
4. Die Tür und, falls vorhanden, die obere Abdeckung mit einem Klebeband an den Geräteseiten befestigen..

#### Wenn die Originalverpackung nicht mehr vorhanden ist

1. Um einen ausreichenden Schutz vor etwaigen Transportschäden zu gewährleisten, das Gerät in eine schützende Umverpackung packen.
2. Das Gerät in aufrechter Position transportieren.
3. Das Gerät nicht am Türgriff oder an den rückseitigen Anschlüssen festhalten, da diese beschädigt werden können.
4. Keine schweren Gegenstände auf das Gerät legen.

## 21 Kundendienst

Funktionsrelevante Original-Ersatzteile gemäß der entsprechenden Ökodesign-Verordnung erhalten Sie bei unserem Kundendienst für die Dauer von mindestens 10 Jahren ab dem Inverkehrbringen Ihres Geräts innerhalb des Europäischen Wirtschaftsraums.

**Hinweis:** Der Einsatz des Kundendienstes ist im Rahmen der Herstellergarantiebedingungen kostenfrei.

Detaillierte Informationen über die Garantiedauer und die Garantiebedingungen in Ihrem Land erhalten Sie bei unserem Kundendienst, Ihrem Händler oder auf unserer Website.

Wenn Sie den Kundendienst kontaktieren, benötigen Sie die Erzeugnisnummer (E-Nr.) und die Fertigungsnummer (FD) Ihres Geräts.

Die Kontaktdaten des Kundendienstes finden Sie im beiliegenden Kundendienstverzeichnis oder auf unserer Website.

Dieses Produkt enthält Lichtquellen der Energieeffizienzklasse G.

### 21.1 Erzeugnisnummer (E-Nr.) und Fertigungsnummer (FD)

Die Erzeugnisnummer (E-Nr.) und die Fertigungsnummer (FD) finden Sie auf dem Typenschild des Geräts. Das Typenschild mit den Nummern finden Sie, wenn Sie die Gerätetür öffnen.



Um Ihre Gerätedaten und die Kundendienst-Telefonnummer schnell wiederzufinden, können Sie die Daten notieren.

## 22 So gelingt's

Für verschiedene Speisen finden Sie hier die passenden Einstellungen sowie das beste Zubehör und Geschirr. Die Empfehlungen sind optimal auf Ihr Gerät abgestimmt.

Detaillierte Backtabellen für Ihr Gerät und Tipps zum Backen mit Ihrem Gerät finden Sie in der Anleitung im Internet:

[www.siemens-home.bsh-group.com](http://www.siemens-home.bsh-group.com)

### 22.1 Zubereitungshinweise

Beachten Sie diese Informationen beim Zubereiten von Speisen.

- Temperatur und Dauer sind von Menge und Rezept abhängig. Deshalb sind Einstellbereiche angegeben. Wählen Sie zuerst den niedrigeren Wert.
- Die Einstellwerte gelten für das Einschieben der Speise in den kalten Garraum. Schieben Sie das Zubehör erst nach dem Vorheizen in den Garraum.
- Entfernen Sie nicht genutztes Zubehör aus dem Garraum.
- Achten Sie darauf, das Zubehör richtig herum einzuschieben.

### 22.2 Hinweise zum Backen

Verwenden Sie beim Backen die angegebenen Einschubhöhen.

Backen auf einer Ebene	Höhe
aufgehende Teigwaren/Gebäck bzw. Form auf dem Rost	2
flache Teigwaren/Gebäck bzw. im Backblech	2 - 3

Backen auf mehreren Ebenen	Höhe
Universalpfanne	3
Backblech	1
Formen auf dem Rost:	Höhe
erster Rost	3
zweiter Rost	1

Backen auf drei Ebenen	Höhe
Backbleche	5
Universalpfanne	3
Backbleche	1

#### Hinweise

- Verwenden Sie beim Backen auf mehreren Ebenen Heißluft. Gleichzeitig eingeschobene Speisen müssen nicht gleichzeitig fertig werden. In einem solchen Fall können Sie das Gegarte herausnehmen und das andere Backblech weiter garen. Wenn notwendig, können Sie die Position und die Richtung der Backbleche ändern.
- Stellen Sie Formen nebeneinander oder versetzt übereinander in den Garraum. Durch die gleichzeitige Zubereitung von Speisen können Sie Energie sparen.
- Für ein optimales Garergebnis empfehlen wir Ihnen dunkle Backformen aus Metall.

### 22.3 Hinweise zum Braten und Grillen

Die Einstellwerte gelten für das Einschieben von ungefülltem, bratfertigem Geflügel, Fleisch oder Fisch mit Kühlschranktemperatur in den kalten Garraum.

#### ACHTUNG!

Säurehaltige Lebensmittel können den Gitterrost beschädigen.

- ▶ Legen Sie keine säurehaltigen Lebensmittel wie z. B. Obst oder mit säurehaltiger Marinade gewürztes Grillgut direkt auf den Rost.

- Je größer das Geflügel, das Fleisch oder der Fisch ist, desto niedriger ist die Temperatur und umso länger die Gardauer.
- Wenden Sie Geflügel, Fleisch und Fisch nach ca. 1/2 bis 2/3 der angegebenen Zeit.
- Geben Sie zu Geflügel im Geschirr etwas Flüssigkeit dazu. Den Boden des Geschirrs mit Flüssigkeit ca. 1-2 cm hoch bedecken.
- Wenn Sie Geflügel wenden, achten Sie darauf, dass zuerst die Brustseite bzw. die Hautseite unten ist.

- Wenden Sie die Grillstücke mit einer Grillzange. Wenn Sie mit einer Gabel ins Fleisch stechen, verliert es Saft und wird trocken.
- Salzen Sie Steaks erst nach dem Grillen. Salz entzieht dem Fleisch Wasser.

**Hinweis für Nickelallergiker**

In seltenen Fällen können geringe Spuren von Nickel ins Lebensmittel übergehen.

**22.4 Speisenauswahl**

Speise	Zubehör / Geschirr	Einschubhöhe	Heizart	Temperatur in °C / Grillstufe	Dauer in Min.
Rührkuchen, einfach	Kranz- oder Kastenform	2		160-180	50-60
Rührkuchen, einfach, 2 Ebenen	Kranz- oder Kastenform	3+1		140-160	60-80
Obsttorte oder Quarktorte mit Mürbeteigboden	Springform Ø 26 cm	2		160-180	70-90
Biskuittorte, 6 Eier	Springform Ø 28 cm	2		160-170	35-45
Biskuitrolle	Universalpfanne	2		170-190 <sup>1</sup>	15-20
Mürbeteigkuchen mit saftigem Belag	Universalpfanne	2		160-180	60-90
Muffins	Muffinblech auf Rost	2		170-190	20-40
Kleingebäck	Universalpfanne	3		150-170	25-35
Plätzchen	Universalpfanne	3		140-160	20-30
Plätzchen, 2 Ebenen	Universalpfanne + Backblech	3+1		130-150	25-35
Plätzchen, 3 Ebenen	2x Backblech + Universalpfanne	5+3+1		130-150	30-40
Brot, 1000 g, in Kastenform und freigeschoben	Universalpfanne oder Kastenform	2		200-220	35-50
Pizza, frisch	Universalpfanne	3		170-190	20-30
Pizza, frisch, dünner Boden	Universalpfanne	2		250-270 <sup>1</sup>	15-25
Quiche, Wähe	Tarteform	2		190-210	35-45
Auflauf, pikant, frisch, gegarte Zutaten	Auflaufform	2		200-220	30-60
Hähnchen, 1,3 kg, ungefüllt	Offenes Geschirr	2		200-220	60-70
Hähnchenkleinteile, je 250 g	Offenes Geschirr	3		220-230	30-35
Gans, ungefüllt, 3 kg	Offenes Geschirr	2		170-190	120-140
Schweinebraten ohne Schwarte, z. B. Nacken, 1,5 kg	Offenes Geschirr	1		180-200	140-160
Rinderfilet, medium, 1 kg	Offenes Geschirr	3		210-220	45-55
Rinderschmorbraten, 1,5 kg	Geschlossenes Geschirr	2		200-220	100-120 <sup>2</sup>
Roastbeef, medium, 1,5 kg	Offenes Geschirr	2		200-220	60-70
Hamburger, 3-4 cm hoch	Rost	4		3 <sup>3</sup>	25-30 <sup>4</sup>

<sup>1</sup> Das Gerät vorheizen.



<sup>2</sup> Zu Beginn Flüssigkeit in das Geschirr zugeben, Bratenstück soll mind. zu 2/3 in Flüssigkeit liegen

<sup>3</sup> Das Gericht nach 2/3 der Gesamtzeit wenden.

<sup>4</sup> Die Universalpfanne unter dem Rost einschieben.

<sup>5</sup> Die Speise nicht wenden. Den Boden mit Wasser bedecken.



Speise	Zubehör / Geschirr	Einschubhöhe	Heizart	Temperatur in °C / Grillstufe	Dauer in Min.
Lammkeule ohne Knochen, medium, 1,5 kg	Offenes Geschirr	2		170-190	70-80 <sup>5</sup>
Fisch, gegrillt, ganz 300 g, z. B. Forelle	Rost	2		2	20-25 <sup>4</sup>

<sup>1</sup> Das Gerät vorheizen.

<sup>2</sup> Zu Beginn Flüssigkeit in das Geschirr zugeben, Bratenstück soll mind. zu 2/3 in Flüssigkeit liegen

<sup>3</sup> Das Gericht nach 2/3 der Gesamtzeit wenden.

<sup>4</sup> Die Universalpfanne unter dem Rost einschieben.

<sup>5</sup> Die Speise nicht wenden. Den Boden mit Wasser bedecken.

## 22.5 Joghurt


Mit Ihrem Gerät können Sie Joghurt auch selbst herstellen.

### Joghurt herstellen

1. Das Zubehör und die Gestelle aus dem Garraum nehmen.
2. 1 Liter Milch mit 3,5 % Fett auf dem Kochfeld auf 90 °C erhitzen und auf 40 °C abkühlen lassen. H-Milch nur bis 40 °C anwärmen.

3. 30 g Joghurt in die Milch einrühren.
4. Die Masse in kleine Gefäße füllen, z. B. in kleine Gläser mit Deckel.
5. Die Gefäße mit Folie abdecken, z. B. mit Frischhaltefolie.
6. Die Gefäße auf den Garraumboden stellen.
7. Das Gerät entsprechend der Einstellempfehlung einstellen.
8. Den Joghurt nach der Zubereitung im Kühlschrank ruhen lassen.

## Joghurt

Gericht	Zubehör / Geschirr	Einschubhöhe	Heizart / Funktion	Temperatur in °C	Dauer, Minuten
Joghurt	Tasse/Glas	Garraumboden		-	4-5 Stunden

## 22.6 Testgerichte

Diese Übersichten wurden für Prüfinstitute erstellt, um das Prüfen des Geräts nach EN 60350-1 zu erleichtern.

### Backen

Beachten Sie diese Informationen beim Backen von Prüfgerichten.

#### Allgemeine Hinweise

- Die Einstellwerte gelten für das Einschieben der Speise in den kalten Garraum.
- Beachten Sie die Hinweise zum Vorheizen in den Tabellen. Die Einstellwerte gelten ohne Schnellaufheizen.
- Zum Backen zunächst die niedrigere der angegebenen Temperaturen verwenden.

#### Einschubhöhen

Einschubhöhen beim Backen auf einer Ebene:

- Universalpfanne / Backblech: Höhe 3
- Formen auf dem Rost: Höhe 2

**Hinweis:** Gleichzeitig eingeschobene Gebäcke auf Backblechen oder in Formen müssen nicht gleichzeitig fertig werden.

Einschubhöhen beim Backen auf zwei Ebenen:

- Universalpfanne: Höhe 3
- Backblech: Höhe 1

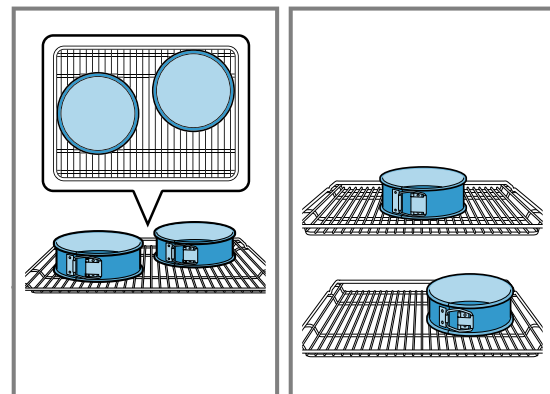
- Formen auf dem Rost:  
erster Rost: Höhe 3  
zweiter Rost: Höhe 1

Einschubhöhen beim Backen auf drei Ebenen:









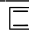
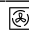

- Backblech: Höhe 5
- Universalpfanne: Höhe 3
- Backblech: Höhe 1

Backen mit zwei Springformen:

Wenn Ihr Gerät auf mehreren Ebenen garen kann, stellen Sie Formen nebeneinander oder versetzt übereinander in den Garraum.




**Backen**

Gericht	Zubehör / Geschirr	Einschubhöhe	Heizart	Temperatur in °C	Dauer, Minuten
Spritzgebäck	Universalpfanne	3		140-150	30-40
Spritzgebäck	Universalpfanne	3		140-150	30-40
Spritzgebäck, 2 Ebenen	Universalpfanne + Backblech	3+1		140-150 <sup>1</sup>	30-45
Spritzgebäck, 3 Ebenen	2x Backblech + Universalpfanne	5+3+1		130-140 <sup>1</sup>	40-55
Küchlein	Universalpfanne	3		150 <sup>1</sup>	25-35
Küchlein	Universalpfanne	3		150 <sup>1</sup>	25-35
Küchlein, 2 Ebenen	Universalpfanne + Backblech	3+1		150 <sup>1</sup>	25-35
Küchlein, 3 Ebenen	2x Backblech + Universalpfanne	5+3+1		140 <sup>1</sup>	35-45
Wasserbiskuit	Springform Ø 26 cm	2		160-170 <sup>2</sup>	30-40
Wasserbiskuit	Springform Ø 26 cm	2		170	30-40
Wasserbiskuit, 2 Ebenen	Springform Ø 26 cm	3+1		150-160 <sup>2</sup>	30-45

<sup>1</sup> Das Gerät 5 Minuten vorheizen. Bei Geräten mit Funktion Schnellaufheizen diese Funktion nicht zum Vorheizen verwenden.

<sup>2</sup> Das Gerät vorheizen. Bei Geräten mit Funktion Schnellaufheizen diese Funktion nicht zum Vorheizen verwenden.

**Grillen**

Speise	Zubehör / Geschirr	Einschubhöhe	Heizart	Temperatur in °C / Grillstufe	Dauer in Min.
Toast bräunen	Rost	5		3	0,2-1,5

## 23 Montageanleitung

Die Montageanleitung beinhaltet Anweisungen für den Gasanschluss und für die Baugruppe der Gasumstellung.

**Hinweis:** Nur für den Kundendienst.



### 23.1 Allgemeine Informationen

**Die Umstellung Ihres Geräts auf eine andere Gasart darf nur durch zugelassenes Fachpersonal und entsprechend den Anweisungen in dieser Anleitung erfolgen.**

**Ein falscher Anschluss und falsche Einstellungen können zu Schäden am Gerät führen. Der Gerätehersteller übernimmt keine Haftung für falsche Anschlüsse und falsche Einstellungen.**

- Zur Vermeidung von Schnittverletzungen Schutzhandschuhe tragen. Zugängliche Teile können scharfkantig sein.
- Das Gerät nicht hinter eine Dekortür oder eine Möbeltür stellen. Gefahr durch Überhitzung besteht.
- Nie dieses Gerät in Booten oder Fahrzeugen aufstellen.
- Die Symbole auf dem Typenschild genau beachten. Wenn für Ihr Land kein Symbol vorhanden ist, halten Sie sich bei den Einstellungen an die technischen Richtlinien Ihres Landes.

- Bevor Sie das Gerät aufstellen, erkundigen Sie sich über die Gasart und den Gasdruck des örtlichen Gasversorgungsnetzes. Vor der Verwendung des Geräts sicherstellen, dass alle Einstellungen richtig eingestellt sind.
- Örtliche und nationale Richtlinien und Vorschriften beachten.
- Die Angaben zur Einstellung des Geräts finden Sie auf dem Typenschild an der Geräterückseite. Die werkseitig eingestellte Gasart ist mit einem Stern (\*) gekennzeichnet.
- Nach der Umstellung des Geräts auf eine andere Gasart die eingestellte Gasart auf dem Typenschild kennzeichnen.
  - Hierfür das Gasumstellungsetikett verwenden.
  - Die Kennzeichnung der Gasart auf dem Etikett erfolgt mit (\*).
  - Das Etikett, auf dem die Gasumstellung mit einem Stern (\*) gekennzeichnet ist, an die vorgesehene Stelle auf dem Typenschild kleben.
- Die am Gerät vorgenommenen Änderungen und die Art des Anschlusses spielen für den ordnungsgemäßen und sicheren Betrieb des Geräts eine wichtige Rolle.
- Vor der Durchführung jeglicher Arbeiten die Stromzufuhr und die Gaszufuhr abstellen.
- Nach Arbeiten am Gasanschluss immer die Dichtheit des Anschlusses prüfen. Der Hersteller übernimmt keine Verantwortung für ein Gasleck an einem manipulierten Gasanschluss.

### **⚠️ WARNUNG – Explosionsgefahr!**

Ein Gasleck kann entstehen. Wenn Sie das Gerät nach der Vornahme des Gasanschlusses bewegen, kann ein Gasleck entstehen.

- ▶ Das Gerät nach dem Gasanschluss nicht bewegen.
- ▶ Wenn Sie das Gerät bewegen, die Verbindungen auf Dichtheit prüfen.

### **ACHTUNG!**

Das Gerät nicht am Gasrohr (Kollektor) halten und bewegen. Schäden am Gasrohr können zu Gaslecks führen. Das Gasrohr ist nicht für das Gewicht des Geräts ausgelegt.

- ▶ Das Gerät nicht am Gasrohr halten und bewegen.

## **23.2 Geräteinformationen**

Tragen Sie die werkseitigen Einstellungen für Gasart und Gasdruck sowie die nach der Gasumstellung gültigen Einstellungen für Gasart und Gasdruck in die folgende Tabelle ein.

E-Nr.	FD
-------	----

Telefonnummer Kundendienst
----------------------------

Gasart / Gasdruck Die Daten finden Sie auf dem Typenschild.
--

Gasart / Gasdruck Die Daten nach der Gasartumstellung
--

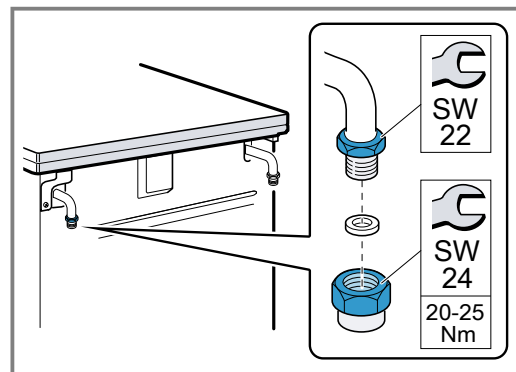
## **23.3 Die Gasanschluss-Seite wählen**

Den Gasanschluss von manchen Geräten können Sie rechts oder links vornehmen. Wenn nötig, können Sie die Anschlussseite ändern.

### **Voraussetzungen**

- Die Hauptgasleitung absperren.
  - Den Gasanschluss-Stutzen auf der nicht benutzten Seite mit einem Blindstopfen verschließen.
1. Die neue Dichtung in den Blindstopfen setzen. Auf den korrekten Sitz der Dichtung achten.
  2. **Hinweis:** Beim Anschluss des Geräts einen Drehmomentschlüssel verwenden.

Den Gasanschluss-Stutzen am Gerät **mit einem 22er Schlüssel festhalten** und den Blindstopfen mit einem 24er Schlüssel auf den Anschluss-Stutzen aufsetzen.



3. Nach der Änderung der Anschlussseite eine Dichtheitsprüfung durchführen. Weitere Informationen erhalten Sie in Kapitel "Dichtheits- und Funktionsprüfung" → Seite 40.

## **23.4 Gasanschluss**

Diese Anweisungen gelten nur, wenn das Gerät in Ländern aufgestellt wird, die auf dem Typenschild angegeben sind.

Wenn das Gerät in einem Land aufgestellt und verwendet wird, das nicht auf dem Typenschild angegeben ist, eine Installations- und Montageanleitung hinzuziehen, die die erforderlichen Informationen für die Anschlussbedingungen des Geräts im jeweiligen Land beinhaltet.

**Hinweis:** Beim Anschluss des Geräts einen Drehmomentschlüssel verwenden.

### **Erdgasanschluss (NG)**

Wenn Sie Erdgas (NG) verwenden, den Gasanschluss über ein Gasrohr oder einen Sicherheitsgasschlauch mit Gewindeverbindungen an beiden Enden herstellen.

#### **Anschlussstypen:**

- \*G $\frac{1}{2}$ : EN ISO 228 G $\frac{1}{2}$  (TS EN ISO 228 G $\frac{1}{2}$ )
- \*R $\frac{1}{2}$ : EN 10226 R $\frac{1}{2}$  (TS 61-210 EN 10226 R $\frac{1}{2}$ )

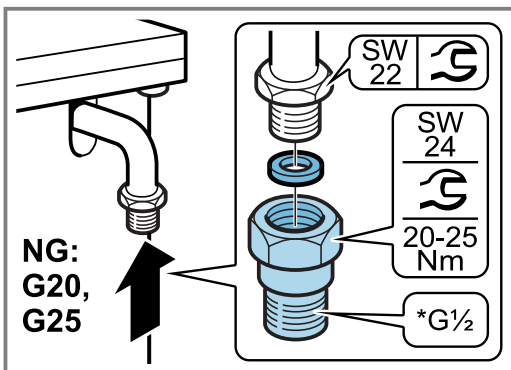
**⚠ WARNUNG – Explosionsgefahr!**

Ein Gasleck kann aufgrund eines beschädigten Anschlussstutzens auftreten.

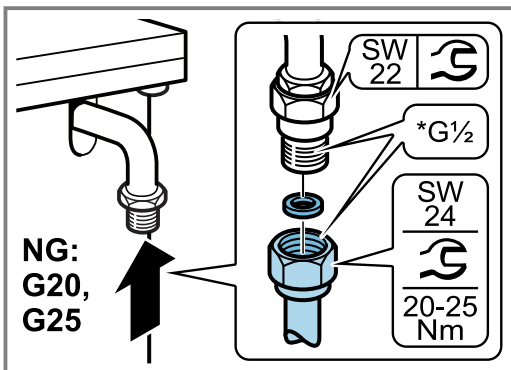
- ▶ Nie beim Anschluss des Gasrohrs oder des Sicherheitsgasschlauchs den Gasanschluss-Stutzen am Gerät mit einem 22er Schlüssel festziehen. Der Anschlussstutzen kann beschädigt werden.

**Anschluss nach EN ISO 228-1 G $\frac{1}{2}$  (TS EN ISO 228-1 G $\frac{1}{2}$ )**

1. Die neue Dichtung in das Anschlussstück einsetzen. Auf den korrekten Sitz der Dichtung achten.
2. Den Gasanschluss-Stutzen am Gerät **mit einem 22er Schlüssel festhalten** und das Anschluss-Stück mit einem 24er Schlüssel in den Anschluss-Stutzen setzen.



3. Die neue Dichtung in das Gasrohr oder den Sicherheitsgasschlauch setzen. Auf den korrekten Sitz der Dichtung achten.
4. Das Anschluss-Stück mit einem **24er Schlüssel festhalten** und den Gewindeanschluss des Gasrohrs oder des Sicherheitsgasschlauchs mit einem 24er Schlüssel am Anschluss-Stück aufsetzen und fest anziehen.

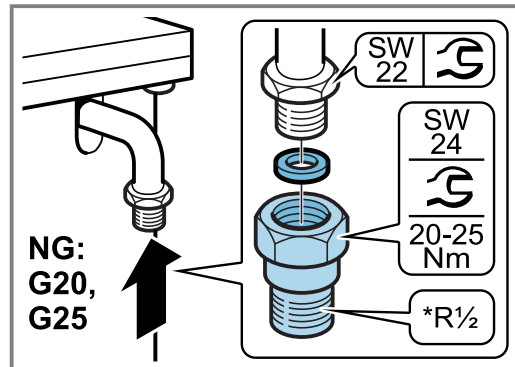


5. Die Schließvorrichtung für den Gasanschluss öffnen. Dichtheitsprüfung → Seite 40 vornehmen.

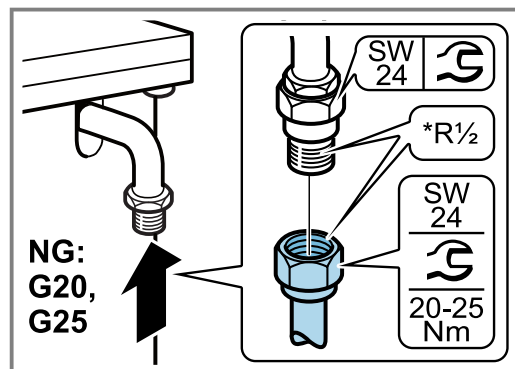
**Anschluss nach EN 10226-1 R $\frac{1}{2}$  (TS 61-210 EN 10226-1 R $\frac{1}{2}$ )**

1. Die neue Dichtung in das Anschlussstück einsetzen. Auf den korrekten Sitz der Dichtung achten.

2. Den Gasanschluss-Stutzen am Gerät **mit einem 22er Schlüssel festhalten** und das Anschluss-Stück mit einem 24er Schlüssel in den Anschluss-Stutzen setzen.



3. Das Anschluss-Stück mit einem **24er Schlüssel festhalten** und den Gewindeanschluss des Gasrohrs oder des Sicherheitsgasschlauchs mit einem 24er Schlüssel am Anschluss-Stück aufsetzen und fest anziehen.



4. Die Schließvorrichtung für den Gasanschluss öffnen. Dichtheitsprüfung → Seite 40 vornehmen.

**Flüssiggas-Anschluss (LPG)**

Wenn Sie Flüssiggas (LPG) benutzen, den Gasanschluss über einen Gasschlauch oder eine feste Verbindung herstellen.

Länderspezifische Richtlinien beachten.

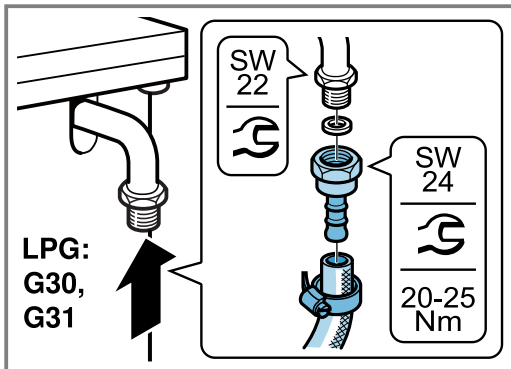
Wenn Sie einen Gasschlauch verwenden, beachten Sie Folgendes:

- Einen Sicherheitsgasschlauch oder einen Kunststoffschlauch mit einem Durchmesser von 8 oder 10 mm verwenden.
- Den Schlauch am Gasanschluss mit einer zulässigen Anschlussvorrichtung befestigen, z. B. einer Schlauchschelle.
- Der Schlauch muss kurz und völlig dicht sein. Die Schlauchlänge darf max. 1,5 m betragen. Beachten Sie die gültigen Richtlinien.
- Den Gasschlauch einmal im Jahr erneuern.

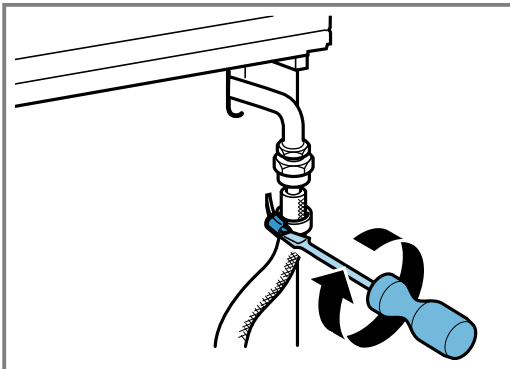
**Anschluss mit dem Gasschlauch**

1. Die neue Dichtung in das Anschlussstück einsetzen. Auf den korrekten Sitz der Dichtung achten.

2. Den Gasanschluss-Stutzen am Gerät **mit einem 22er Schlüssel festhalten** und das Anschluss-Stück mit einem 24er Schlüssel in den Anschluss-Stutzen setzen.



3. Den Sicherheitsgasschlauch aufstecken und ihn mit einer Schraubverbindung oder einer Klemmschelle gut festziehen.



4. Die Schließvorrichtung für den Gasanschluss öffnen. Dichtheitsprüfung → Seite 40 vornehmen.

## 23.5 Gasart umstellen

Sie können die Gasart umstellen, die für das Gerät eingestellt ist.

**Hinweis:** Weitere Informationen über die für das Gerät geeigneten Gasarten und die zugehörigen Gasdüsen erhalten Sie in Kapitel "Technische Daten – Gas" → Seite 41. Auf den Düsen befinden sich Zahlen, die ihren Durchmesser angeben.

### Gasart umstellen

- Das Gasanschlussteil auswechseln.
- Die Brennerdüsen austauschen.
- Je nach werkseitiger Gaseinstellung die Bypass-Düsen der Brennerhähne wechseln oder festziehen.

### Nach der Umstellung

- Nach der Umstellung der Gasart eine Dichtheitsprüfung durchführen. Weitere Informationen erhalten Sie in Kapitel „Dichtheits- und Funktionsprüfung“ → Seite 40.
- Nach der Umstellung auf eine andere Gasart das Brennverhalten prüfen. Weitere Informationen erhalten Sie in Kapitel „Korrektes Brennverhalten prüfen“ → Seite 41.
- Die neu eingestellte Gasart und den neuen Gasdruck in die Tabelle eintragen. Weitere Informationen erhalten Sie in Kapitel „Geräteinformationen“ → Seite 35.

### ACHTUNG!

Nach der Umstellung der Gasart die eingestellte Gasart kennzeichnen.

- Nach der Umstellung der Gasart das Etikett mit der Angabe der Gasart und der Sternform an die vorgegebene Stelle auf dem Typenschild des Geräts **anbringen**.

### Teile zur Gasumstellung

Nachstehend sind die Teile aufgeführt, die Sie für die beschriebene Gasumstellung benötigen.

#### Hinweis:

Je nach Gerätetyp kann das mitgelieferte Zubehör unterschiedlich sein.

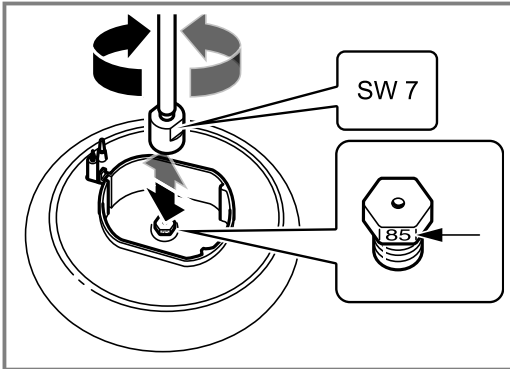
- Der Gas-Anschlussstutzen kann je nach der Gasart und den länderspezifischen Richtlinien variieren
- In der Tabelle „Technische Daten – Gas“ → Seite 41 die richtigen Düsendurchmesser ermitteln.
- Verwenden Sie immer eine neue Dichtung.
- (\*) Nie ohne diese Teile einen Gasanschluss herstellen.

	Erläuterung
	<b>Bypass-Düse</b>
	<b>Brennerdüse</b>
	<b>(*) Dichtung</b>
	<b>(*) Anschlussteil für Erdgas (NG: G20, G25)</b> <ul style="list-style-type: none"> <li>TS 61-210 EN 10226 R<math>\frac{1}{2}</math></li> <li>EN 10226 R<math>\frac{1}{2}</math></li> </ul>
	<b>(*) Anschlussteil für Erdgas (NG: G20, G25)</b> <ul style="list-style-type: none"> <li>TS EN ISO 228 G<math>\frac{1}{2}</math></li> <li>EN ISO 228 G<math>\frac{1}{2}</math></li> </ul>
	<b>(*) Anschlussstutzen für Flüssiggas (LPG: G30, G31)</b>
	<b>Anschlusstück</b>
	<b>Blindstopfen (Verschlussstück)</b>

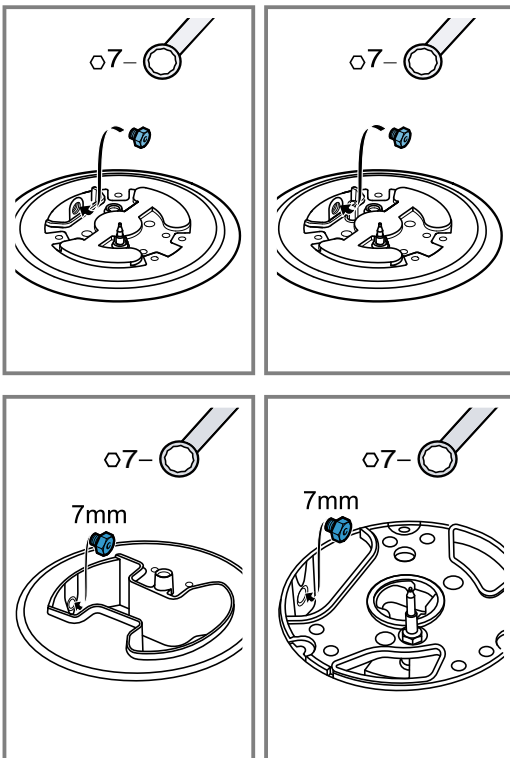
### Herdbrennerdüsen wechseln

- Alle Knöpfe an der Bedienblende ausschalten.
- Die Schließvorrichtung für den Gasanschluss schließen.
- Die Topfträgergitter oder die Topfträgerroste und die Brennerteile abnehmen.

4. Die Herdbrennerdüsen mit dem Steckschlüssel 7 ausbauen.



5. Wenn Ihr Gerät über einen Wokbrenner mit seitlichem Zugang verfügt, die Brennerdüse demontieren, wie unten abgebildet.



6. Die Brennerdüsen aus der Tabelle aussuchen. Weitere Informationen erhalten Sie in Kapitel „Technische Daten – Gas“ → Seite 41.  
– Neue Düsen in die jeweiligen Brenner einbauen.  
7. Die Düsen nach dem Auswechseln auf Dichtheit prüfen. Weitere Informationen erhalten Sie in Kapitel „Dichtheits- und Funktionsprüfung“ → Seite 41.

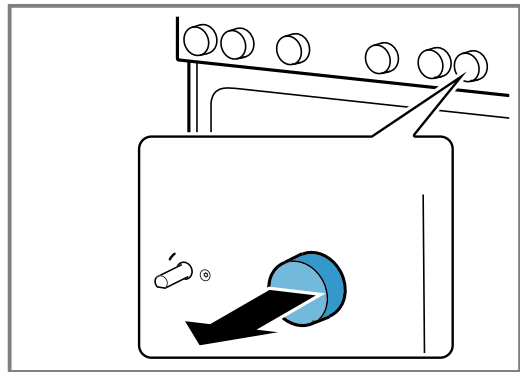
### Bypass-Düsen einstellen oder wechseln (Kleinbrandstellung)

Über die Bypass-Düsen können Sie die Mindestflammenhöhe der Brenner einstellen.

#### Voraussetzungen

- Die Gasabsperreinrichtung schließen.
  - Das Gerät stromlos machen.
1. Alle Knöpfe an der Bedienblende ausschalten.

2. Die Knöpfe einzeln entfernen, indem Sie die Knöpfe dicht an der Bedienblende festhalten und etwas nach vorne herausziehen.



### Umstellung von Erdgas auf Flüssiggas

Wenn das Gerät bei der Auslieferung in Werkeinstellung auf Erdgas (NG: G20, G25) eingestellt wurde und erstmals auf Flüssiggas (LPG: G30, G31) umgestellt wird:

1. Um Zugang zu den Bypass-Düsen zu erhalten, die Bedienblende ausbauen. Weitere Informationen erhalten Sie in Kapitel „Bedienblende ausbauen“ → Seite 38.
2. Die Bypass-Düsen bis zum Anschlag festziehen.
3. Anschließend die Arbeitsschritte im Kapitel „Bedienblende einbauen“ → Seite 40 ausführen.

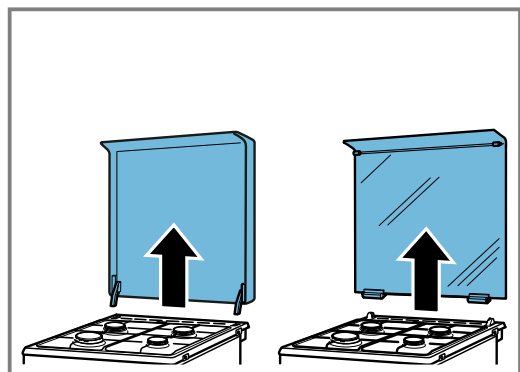
### Umstellung von Flüssiggas auf Erdgas

Wenn Sie das Gerät von Flüssiggas (LPG: G30, G31) auf Erdgas (NG: G20, G25) umstellen oder wenn Sie diese Umstellung schon durchgeführt haben und zurücknehmen, dann:

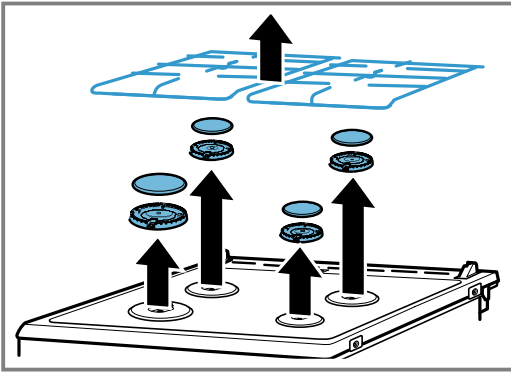
1. Alle Bypass-Düsen im Gerät wechseln. Weitere Informationen erhalten Sie in Kapitel „Bedienblende ausbauen“ → Seite 38.
2. Danach die Schritte im Kapitel „Bypass-Düsen wechseln“ → Seite 40 links ausführen.
3. Anschließend die Arbeitsschritte im Kapitel „Bedienblende einbauen“ → Seite 40 ausführen.

### Bedienblende ausbauen

1. Wenn das Gerät eine obere Abdeckung besitzt, diese abnehmen.
  - Dazu die Abdeckplatte öffnen, mit beiden Händen an den Seiten anfassen und nach oben ziehen. Sicherstellen, dass Sie die Scharniere nicht verlieren.

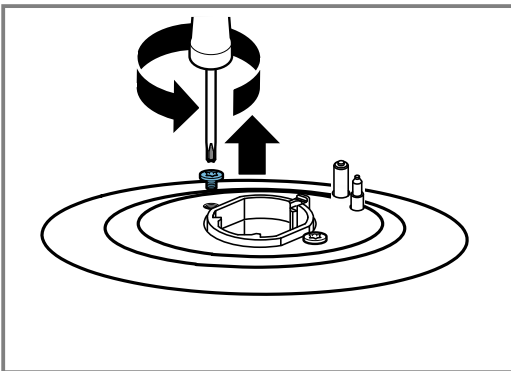


2. Die Topfträgergitter oder die Topfträgerroste und die Brennerteile abnehmen.

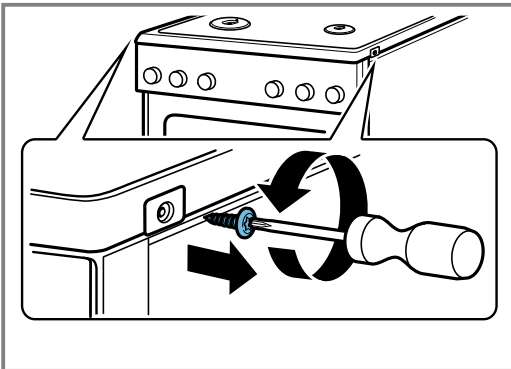


3. **Hinweis:** Die 4 Schrauben (M4) am Wokbrenner entfernen.

Wenn Brenner-Anschlusschrauben am Kochfeld vorhanden sind, alle entfernen.

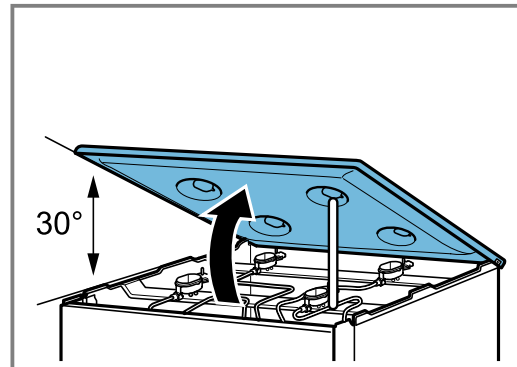


4. Die zwei Schrauben (T20) vorne rechts und links an der Kochfeldplatte entfernen. Die Kunststoffteile nicht herausnehmen, die sich darunter befinden.

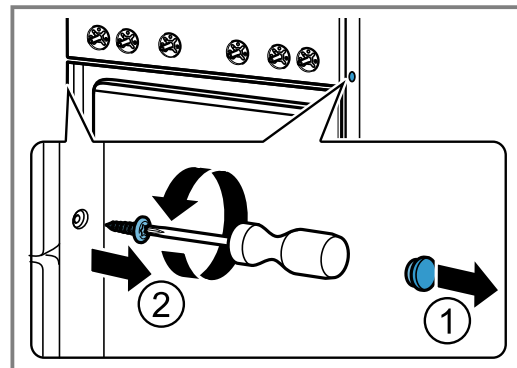


5. **Hinweis:** Die Unterseite des Kochfelds nicht mit Gegenständen berühren, damit sich auf der matten Glasplatte keine Kratzer bilden.

Das Kochfeld vorne anfassen und max. 30° nach oben schwenken. Das Kochfeld mit der Profilschiene sichern, die Sie senkrecht auf die vordere Brennerbefestigung stellen.

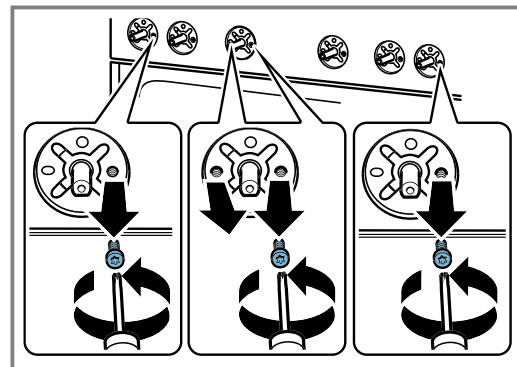


6. Die Kunststoffabdeckungen auf den Frontprofilen rechts und links abnehmen. Sicherstellen, dass die Abdeckungen nicht beschädigt oder zerkratzt werden. Die darunterliegenden Schrauben (T20) herausdrehen.

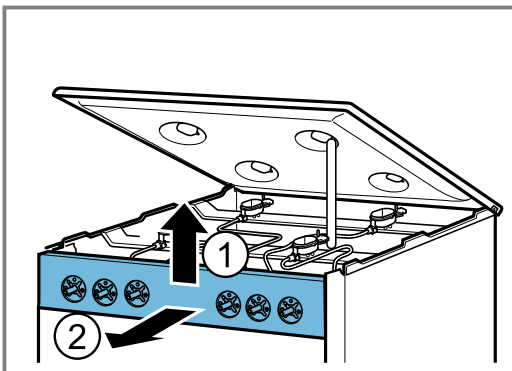


7. **Hinweis:** Die unten erwähnten Schrauben entfernen, damit die Schalter und die Elektronikteile nicht beschädigt werden.

Die vier Schrauben (M4) entfernen, die nach Abnahme der Schaltergriffe (T15) an der Bedienblende sichtbar werden.

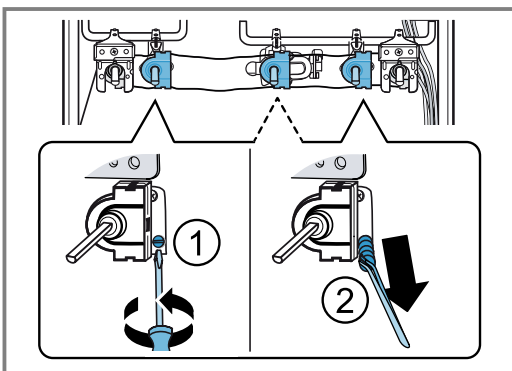


- 8. Hinweis:** Um an die Bypass-Düsen auf der rechten Seite zu kommen, die Blende leicht nach rechts drehen. Um an die Bypass-Düsen auf der linken Seite zu kommen, die Blende leicht nach links drehen. Achten Sie darauf, dass die Leitungen nicht beschädigt werden und sich die Verbindungen nicht lösen. Die Blende mit beiden Händen festhalten und langsam nach oben ziehen. Die Blende aus den Befestigungsnasen nehmen. Danach die Blende vorsichtig nach vorne abnehmen. Sicherstellen, dass die Leitungen nicht beschädigt werden und sich die Verbindungen nicht lösen.

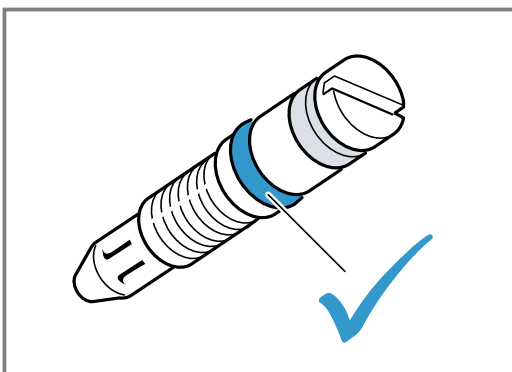


### Bypass-Düsen wechseln

1. Die Bypass-Düsen mit einem Schlitz-Schraubendreher (Nr. 2) herausdrehen. Die Bypass-Düsen entnehmen.



2. Die passenden neuen Bypass-Düsen aus der Tabelle wählen. Weitere Informationen erhalten Sie in Kapitel „Technische Daten – Gas“ → Seite 41.
3. Den richtigen Sitz und die einwandfreie Funktion der Dichtungen an den Bypass-Düsen prüfen. Nur Bypass-Düsen mit absolut einwandfreien Dichtungen verwenden.



4. Die neuen Bypass-Düsen einsetzen und gut festziehen. Sicherstellen, dass alle Bypass-Düsen an den richtigen Hähnen befestigt sind.
5. In dieser Phase unbedingt eine Dichtheitsprüfung durchführen. Weitere Informationen erhalten Sie in Kapitel „Dichtheits- und Funktionsprüfung“ → Seite 40.

### Bedienblende einbauen

Die Montage in umgekehrter Reihenfolge durchführen.

- Die Frontblende mit beiden Händen festhalten und vorsichtig einsetzen. Sicherstellen, dass die Kabel nicht beschädigt und die Anschlüsse nicht gelöst werden. Leicht nach unten bewegen und in die Frontblende einsetzen.
- Die Schrauben (T15) (M4) einsetzen, die von der Bedienblende entfernt wurden.
- Die Schrauben (T20) einsetzen und festziehen, die von den Frontprofilen rechts und links entfernt wurden. Die Kunststoffabdeckungen anbringen.
- Das Kochfeld vorsichtig einsetzen. Sicherstellen, dass die Kunststoffteile nicht herunterfallen, die unter den Schrauben bleiben müssen. Die zwei Schrauben (T20) am Kochfeld vorne rechts und links einschrauben. Wenn Brenner-Anschlusschrauben vorhanden sind, alle an der Kochfeldplatte anbringen.
- Die Brennerunterteile gemäß ihrer Größe an der jeweiligen Position einsetzen. Die Zündkerzen in die entsprechenden Öffnungen neben den Brennerunterteilen einsetzen. Die emaillierten Brennerdeckel mittig auf die passenden Brennerunterteile aufsetzen und dabei auf die Größen achten.
  - Wenn ein Wokbrenner vorhanden ist, die 4 (M4) Schrauben einschrauben, die vom Wokbrenner entfernt wurden.
  - Die Topfträgergitter und die Topfträgerroste aufsetzen. Sicherstellen, dass Sie den Topfträger mit 80 mm Spannweite auf den Hilfsbrenner aufsetzen.
- Wenn das Gerät eine Abdeckplatte besitzt, diese senkrecht an beiden Seiten halten und langsam in die Halterung einsetzen.
- Die Knöpfe vorsichtig einsetzen.
  - In dieser Phase unbedingt das Brennverhalten der Gasbrenner prüfen. Weitere Informationen erhalten Sie in Kapitel „Korrektes Brennverhalten prüfen“ → Seite 41.
- Prüfen, ob das Gerät einwandfrei funktioniert.

### 23.6 Dichtheits- und Funktionsprüfung

Die Dichtheitsprüfung muss von zwei Personen durchgeführt werden.

#### **⚠️ WARNUNG – Explosionsgefahr!**

Funken, Flammen oder offenes Feuer können während der Dichtheits- und Funktionsprüfung zu Explosionen führen.

- ▶ Sicherstellen, dass keine Funken entstehen.
- ▶ Keine Flamme oder offenes Feuer verwenden.
- ▶ Die Dichtheit nur mit einem geeigneten Schaum prüfen.

#### **Bei Gasleck**

- Die Schließvorrichtung schließen.
- Die betreffende Stelle ausreichend belüften.



- Die Gas- und Düsenverbindungen noch einmal kontrollieren.
- Dichtheitsprüfung → Seite 40 wiederholen.

### Prüfung der Gasverbindung

1. Die Schließvorrichtung für den Gasanschluss öffnen.
2. Einen geeigneten Schaum um den Gasanschluss auftragen.
  - ✓ Wenn auf der schaumigen Oberfläche Streuungen und Blasen auftreten, die auf das Austreten von Gas hinweisen, die Anweisungen im Kapitel "Bei Gasleckage" → Seite 40 befolgen.
3. Dieselben Anweisungen bei dem Teil befolgen, das mit Blindstopfen geschlossen ist.

### Herdbrennerdüsen prüfen

Die Dichtheit bei jeder Düse prüfen.

1. Die Schließvorrichtung für den Gasanschluss öffnen.
2. Zur Überprüfung das Loch der Brennerdüse vorsichtig mit Ihrem Finger oder einem speziellen Gerät abdecken.
3. Einen geeigneten Schaum um die Düse auftragen.
4. Auf den Brennerknopf drücken und den Knopf gegen den Uhrzeigersinn drehen. So kommt Gas zur Düse.
  - ✓ Wenn auf der schaumigen Oberfläche Streuungen und Blasen auftreten, die auf das Austreten von Gas hinweisen, die Anweisungen im Kapitel "Bei Gasleckage" → Seite 40 befolgen.

### Bypass-Düsen prüfen

Die Dichtheit bei jeder Bypass-Düse prüfen.

1. Die Schließvorrichtung für den Gasanschluss öffnen.
2. Zur Überprüfung das Loch der Brennerdüse vorsichtig mit Ihrem Finger oder einem speziellen Gerät abdecken.
3. Einen geeigneten Schaum um die Bypass-Düse des zu prüfenden Brenners auftragen.
4. Auf den Hahnspindel drücken und diesen gegen den Uhrzeigersinn drehen. So kommt Gas zur Düse.
  - ✓ Wenn auf der schaumigen Oberfläche Streuungen und Blasen auftreten, die auf das Austreten von Gas hinweisen, die Anweisungen im Kapitel "Bei Gasleckage" → Seite 40 befolgen.

### Düsenwerte für den Hilfsbrenner

Beachten Sie folgende Hinweise bei den Gasarten, die in der Tabelle für einige Brenner angegebenen sind.

	<b>G20/ G25</b>	<b>G20</b>	<b>G20</b>	<b>G25</b>	<b>G25</b>	<b>G25.3</b>	<b>G30/ G31</b>	<b>G30</b>	<b>G30</b>	<b>G27</b>	<b>G2.350</b>
Gasdruck (mbar)	20/25	20	25	20	25	25	28-30 /37	50	37	20	13
Düse (mm)	0,72	0,72	0,68	0,77	0,72	0,72	0,50	0,43	0,47	0,77	1,00
Bypassdüse <sup>1</sup> (mm)	0,52/0, 5	0,52/ 0,5	0,52/ 0,5	0,52/ 0,5	0,52/ 0,5	0,52/ 0,5	0,32/ 0,3	0,32/ 0,3	0,32/ 0,3	0,52/ 0,5	0,52/ 0,5
Eingangsleistung max. (kW)	1	1	1	1	1	1	1	1	1	1	1
Eingangsleistung min. (kW)	≤0,55	≤0,55	≤0,55	≤0,55	≤0,55	≤0,55	≤0,55	≤0,55	≤0,55	≤0,55	≤0,55

<sup>1</sup> Verwenden Sie die im Set enthaltene Bypassdüse mit dem entsprechenden Durchmesser.

## 23.7 Korrektes Brennverhalten prüfen

Das Brennverhalten und die Rußbildung nach der Umstellung auf eine andere Gasart für jeden Brenner prüfen. Wenn ein Problem vorliegt, die Düsenwerte mit den Werten in der Tabelle vergleichen.

### Korrektes Brennverhalten der Herdbrenner prüfen

1. Den Gasherdbrenner gemäß den Anweisungen in der Bedienungsanleitung zünden.
  - "Kochstelle bedienen", Seite 17
2. Den Gasherdknopf auf kleine Flamme stellen. Prüfen, ob das Flammensicherheitssystem in Betrieb ist, indem Sie die Flamme 1 Minute lang auf der Stellung "kleine Flamme" halten.
3. Das korrekte Brennverhalten bei großer Flamme und kleiner Flamme prüfen.
  - ✓ Die Flamme muss gleichmäßig und konstant brennen.
4. Den Brennerknopf zwischen großer Flamme und kleiner Flamme schnell hin und her drehen. Diesen Vorgang mehrmals wiederholen.
  - ✓ Die Gasflamme darf nicht flackern und nicht ausgehen.

## 23.8 Technische Daten – Gas

Verschiedene Gasarten und die entsprechenden Werte sind aufgelistet.

### Hinweise zu einigen Gasarten

Beachten Sie folgende Hinweise bei den Gasarten, die in der Tabelle für einige Brenner angegebenen sind.

<b>Gasart</b>	<b>Erläuterung</b>
G20/25 (20/25 mbar)	Für Frankreich und Belgien
G2.350 (13 mbar)	Für Polen
G30 (50 mbar)	Der Kundenservice muss das Düsenset HEZ353110 bestellen.

	G20/ G25	G20	G20	G25	G25	G25.3	G30/ G31	G30	G30	G27	G2.350
Gasfluss bei 15 °C und 1013 mbar m <sup>3</sup> /h	0,095/ 0,111	0,095	0,095	0,111	0,111	0,108	-	-	-	0,116	0,132
Gasfluss bei 15°C und 1013 mbar g/h	-	-	-	-	-	-	73/71	73	73	-	-

<sup>1</sup> Verwenden Sie die im Set enthaltene Bypassdüse mit dem entsprechenden Durchmesser.

### Düsenwerte für den Normalbrenner

Beachten Sie folgende Hinweise bei den Gasarten, die in der Tabelle für einige Brenner angegebenen sind.

	G20/ G25	G20	G20	G25	G25	G25.3	G30/G31	G30	G30	G27	G2.350
Gasdruck (mbar)	20/25	20	25	20	25	25	28-30/3 7	50	37	20	13
Düse (mm)	0,97	0,97	0,91	1	0,94	0,94	0,65	0,58	0,62	1	1,31
Bypassdüse <sup>1</sup> (mm)	0,6/0,5 8	0,6/0, 58	0,6/0, 58	0,6/0, 58	0,6/0, 58	0,6/0, 58	0,4/0,38	0,4/0, 38	0,4/0, 38	0,6/0, 58	0,6/0, 58
Eingangsleistung max. (kW)	1,75	1,75	1,75	1,75	1,75	1,75	1,75	1,75	1,75	1,75	1,75
Eingangsleistung min. (kW)	≤0,9	≤0,9	≤0,9	≤0,9	≤0,9	≤0,9	≤0,9	≤0,9	≤0,9	≤0,9	≤0,9
Gasfluss bei 15 °C und 1013 mbar m <sup>3</sup> /h	0,167/ 0,194	0,167	0,167	0,194	0,194	0,190	-	-	-	0,203	0,225
Gasfluss bei 15°C und 1013 mbar g/h	-	-	-	-	-	-	127/125	127	127	-	-

<sup>1</sup> Verwenden Sie die im Set enthaltene Bypassdüse mit dem entsprechenden Durchmesser.

### Düsenwerte für den (4 kW) Wokbrenner

Beachten Sie folgende Hinweise bei den Gasarten, die in der Tabelle für einige Brenner angegebenen sind.

	G20/ G25	G20	G20	G25	G25	G25.3	G30/G31	G30	G30
Gasdruck (mbar)	20/25	20	25	20	25	25	28-30/37	50	37
Düse (mm)	1,48	1,48	1,38	1,50	1,45	1,45	1	0,88	0,94
Bypassdüse <sup>1</sup> (mm)	0,94/0, 88	0,94/ 0,88	0,94/ 0,88	0,94/ 0,88	0,94/ 0,88	0,94/ 0,88	0,59/0,55	0,59/ 0,55	0,59/ 0,55
Eingangsleistung max. (kW)	4	4	4	4	4	4	4	4	4
Eingangsleistung min. (kW)	≤1,7	≤1,7	≤1,7	≤1,7	≤1,7	≤1,7	≤1,7	≤1,7	≤1,7
Gasfluss bei 15 °C und 1013 mbar m <sup>3</sup> /h	0,381/ 0,443	0,381	0,381	0,443	0,443	0,433	-	-	-
Gasfluss bei 15°C und 1013 mbar g/h	-	-	-	-	-	-	291/286	291	291

<sup>1</sup> Verwenden Sie die im Set enthaltene Bypassdüse mit dem entsprechenden Durchmesser.

### Düsenwerte für den (3,5 kW) Wokbrenner

Beachten Sie folgende Hinweise bei den Gasarten, die in der Tabelle für einige Brenner angegebenen sind.

	G20/ G25	G20	G20	G25	G25	G25.3	G30/G31	G30	G30
Gasdruck (mbar)	20/25	20	25	20	25	25	28-30/37	50	37
Düse (mm)	1,38	1,38	1,30	1,43	1,36	1,36	0,90	0,73	0,85
Bypassdüse <sup>1</sup> (mm)	0,94/0, 88	0,94/ 0,88	0,94/ 0,88	0,94/ 0,88	0,94/ 0,88	0,94/ 0,88	0,59/0,55	0,59/ 0,55	0,59/ 0,55

<sup>1</sup> Verwenden Sie die im Set enthaltene Bypassdüse mit dem entsprechenden Durchmesser.

	<b>G20/ G25</b>	<b>G20</b>	<b>G20</b>	<b>G25</b>	<b>G25</b>	<b>G25.3</b>	<b>G30/G31</b>	<b>G30</b>	<b>G30</b>
Eingangsleistung max. (kW)	3,5	3,5	3,5	3,5	3,5	3,5	3,3	3,3	3,3
Eingangsleistung min. (kW)	≤1,7	≤1,7	≤1,7	≤1,7	≤1,7	≤1,7	≤1,7	≤1,7	≤1,7
Gasfluss bei 15 °C und 1013 mbar m <sup>3</sup> /h	0,333/ 0,388	0,333	0,333	0,388	0,388	0,379	-	-	-
Gasfluss bei 15°C und 1013 mbar g/h	-	-	-	-	-	-	240/236	240	240

<sup>1</sup> Verwenden Sie die im Set enthaltene Bypassdüse mit dem entsprechenden Durchmesser.

DE Hergestellt von BSH Hausgeräte GmbH unter Markenlizenz der Siemens AG

**BSH Hausgeräte GmbH**

Carl-Wery-Straße 34

81739 München, GERMANY

[siemens-home.bsh-group.com](http://siemens-home.bsh-group.com)



**9001715168**

**(031214)**

de