



BOSCH

Register your
new device on
MyBosch now and
get free benefits:
[bosch-home.com/
welcome](https://bosch-home.com/welcome)



Pralni stroj

WIW28542EU

[sl] Uporabniški priročnik in navodila za montažo



Dodatne informacije in pojasnila lahko najdete na spletu. Odčitajte kodo QR na naslovnici.



Kazalo

1 Varnost	3	10 Pribor	28
1.1 Splošna navodila	3	11 Perilo	29
1.2 Namenska uporaba	3	11.1 Priprava perila	29
1.3 Omejitev kroga uporabnikov	4	11.2 Simboli za nego na etiketah za nego	29
1.4 Varna namestitvev	4	12 Pralna in negovalna sred- stva	29
1.5 Varna uporaba	6	13 Osnovno upravljanje	29
1.6 Varno čiščenje in vzdrževa- nje	8	13.1 Vklonpote aparat	29
2 Preprečevanje materialne ško- de	9	13.2 Nastavitev programa	30
3 Varstvo okolja in varčevanje	10	13.3 Odpiranje vrat	30
3.1 Odlaganje embalaže novega aparata	10	13.4 Naložite perilo	30
3.2 Varčevanje z energijo in viri	10	13.5 Vstavljanje pripomočka za doziranje	30
3.3 Način za varčevanje z energi- jo	10	13.6 Uporaba pripomočka za dozi- ranje	30
4 Namestitvev in priključitev	10	13.7 Polnjenje pralnih in negoval- nih sredstev	31
4.1 Odstranjanje embalaže apa- rata	10	13.8 Zagon programa	31
4.2 Obseg dobave	10	13.9 Namakanje perila	31
4.3 Zahteve glede mesta postavi- tve	11	13.10 Naknadno dodajanje peri- la	31
4.4 Odstranjanje transportnih varoval	12	13.11 Prekinitev programa	32
4.5 Orodje za namestitvev	13	13.12 Nadaljevanje programa po uporabi funkcije Izpiranje stop	32
4.6 Vgradnja aparata	13	13.13 Jemanje perila iz aparata	32
4.7 Priključitev aparata	18	13.14 Izklonpote aparata	32
5 Pred prvo uporabo	19	14 Otroško varovalo	32
5.1 Zagon pranja brez perila	19	14.1 Aktiviranje otroškega varova- la	32
6 Spoznavanje	20	14.2 Deaktiviranje otroškega varo- vala	32
6.1 Aparat	20	15 Osnovne nastavitve	32
6.2 Predal za pralna sredstva	20	15.1 Pregled osnovnih nastavitve- v	33
6.3 Upravljalno polje	21		
7 Zaslon	21		
8 Tipke	23		
9 Programi	24		

15.2 Spreminjanje osnovnih nastavitvev	33	18.1 Demontaža aparata	42
16 Čiščenje in nega	33	18.2 Namestitev transportnih varoval	42
16.1 Čiščenje bobna	33	18.3 Ponovni vklop aparata	43
16.2 Čiščenje predala za pralna sredstva	34	18.4 Odstranitev starega aparata v odpad	43
16.3 Čiščenje črpalke za pralno raztopino	34	19 Servisna služba	43
16.4 Očistite gumijasti nastavek ...	36	19.1 Številka izdelka (E-Nr.) in proizvodna številka (FD)	44
17 Odpravljanje motenj	37	19.2 Jamstvo za AQUA-STOP	44
17.1 Odklepanje v sili	42	20 Vrednosti porabe	44
17.2 Ponovni zagon aparata.	42	21 Tehnični podatki	45
18 Transport, skladiščenje in odstranjevanje	42		

1 Varnost

Upošteвайте naslednja varnostna navodila.

1.1 Splošna navodila



- Skrbno preberite ta navodila.
- Navodila za uporabo in informacije o izdelku shranite za kasnejšo uporabo ali za novega lastnika.
- Če opazite poškodbo zaradi transporta, aparata ne priključite.

1.2 Namenska uporaba

Aparat uporabljajte samo:

- za pranje tkanin za strojno pranje in volne za ročno pranje v skladu z negovalno etiketo.
- z vodo iz vodovoda in običajnimi pralnimi in negovalnimi sredstvi za strojno pranje.
- v domačem gospodinjstvu in v zaprtih prostorih domačega okolja.
- do najvišje nadmorske višine 4000 m.

1.3 Omejitev kroga uporabnikov

Ta aparat lahko otroci, starejši od 8 let, ter osebe z zmanjšanimi fizičnimi, senzoričnimi ali duševnimi sposobnostmi ali osebe, ki ne razpolagajo z izkušnjami in/ali znanjem uporabljajo le, ko so pod nadzorom, ali če so bili poučeni o varni uporabi in so razumeli nevarnosti, ki izhajajo iz uporabe aparata.

Otroci se ne smejo igrati z aparatom.

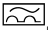
Otroci brez ustreznega nadzora ne smejo izvajati čiščenja in uporabniškega vzdrževanja aparata.

Otroci, mlajši od 3 let, in domače živali naj se ne približujejo aparatu.

1.4 Varna namestitvev

⚠ OPOZORILO – Nevarnost električnega udara!

Nestrokovna vgradnja je nevarna.

- ▶ Pri priključitvi in uporabi aparata obvezno upoštevajte podatke na tipski ploščici.
- ▶ Aparat je dovoljeno priključiti na električno omrežje z izmeničnim tokom le preko ozemljene vtičnice, ki je instalirana v skladu s predpisi.
- ▶ Sistem ozemljitve hišne električne napeljave mora biti instaliran v skladu s predpisi. Preseg kablov v instalaciji mora biti dovolj velik.
- ▶ Če uporabljate zaščitno stikalo na diferenčni tok, uporabljajte samo tip stikala z oznako .
- ▶ Aparata nikoli ne napajajte prek zunanje stikalne naprave, npr. stikalne ure ali daljinskega upravljanja.
- ▶ Ko je aparat vgrajen, mora biti omrežni vtič električnega kabla prosto dostopen, če pa to ni mogoče, mora biti v električni napeljavi vgrajena naprava za prekinitvev toka v skladu s predpisi o postavitvi.
- ▶ Pri postavitvi aparata pazite, da omrežni priključni vodnik ni ukleščen ali poškodovan.

Poškodovana izolacija omrežnega priključnega kabla je nevarna.

- ▶ Omrežni priključni kabel nikoli ne sme priti v stik z vročimi deli stroja ali viri toplote.
- ▶ Omrežni priključni kabel nikoli ne sme priti v stik z ostrimi konicami ali robovi.

- ▶ Omrežnega priključnega kabla nikoli ne prepogibajte, stiskajte ali spreminjajte.

⚠ OPOZORILO – Nevarnost požara!

Uporaba podaljšanega električnega kabla in nedovoljenih adapterjev je nevarna.

- ▶ Ne uporabljajte podaljškov ali električnih razdelilnikov.
- ▶ Uporabljajte samo adapterje in omrežne priključne vode, ki jih je odobril proizvajalec.
- ▶ Če je omrežni priključni vod prekratek in daljši omrežni priključni vod ni na voljo, se obrnite na usposobljenega električarja, ki bo prilagodil hišno instalacijo.

⚠ OPOZORILO – Nevarnost poškodb!

Visoka teža aparata lahko pri dviganju povzroči poškodbe.

- ▶ Aparata ne dvigajte sami.
- Če ta aparat nestrokovno postavite v pralno-sušilni stolp, lahko zgoraj postavljeni aparat pade.
- ▶ Sušilni stroj pritrdite na pralni stroj izključno s kompletom za povezavo, ki ga dobavi proizvajalec sušilnega stroja . Drugačen način postavitve ni dovoljen.
 - ▶ Aparata ne postavite v pralno-sušilni stolp, če proizvajalec sušilnega stroja ne ponuja ustreznega kompleta za povezavo.
 - ▶ V pralno-sušilni stolp ne postavljajte različno širokih in globokih aparatov različnih proizvajalcev.
 - ▶ Pralno-sušilnega stolpa ne postavljajte na podstavek, ker se aparata lahko prevrneta.

⚠ OPOZORILO – Nevarnost zadužitve!

Otroci se lahko zavijejo v embalažo ali pa si slednje potegnejo preko glave in se tako zadušijo.

- ▶ Poskrbite, da otroci ne bodo prišli v stik z embalažnim materialom.
- ▶ Ne dovolite otrokom, da se igrajo z embalažnim materialom.

⚠ PREVIDNO – Nevarnost poškodb!

Aparat se med delovanjem lahko trese ali premika.

- ▶ Aparat postavite na čisto, ravno in trdno površino.
- ▶ Izravnajte aparat s pomočjo nog aparata in vodne tehtnice.

Pri nestrokovno napeljanih ceveh in priključnih vodih obstaja nevarnost spotikanja.

- ▶ Cevi in priključne vode položite tako, da ne bo nevarnosti, da bi se spotaknili.

Če aparat premikate, tako da ga držite za izbočene dele, npr. za vrata, se deli lahko odlomijo.

- ▶ Stroja ne premikajte tako, da ga držite za izbočene dele.

⚠ PREVIDNO – Nevarnost ureznin!

Če se dotikate ostrih robov na aparatu, se lahko urežete.

- ▶ Nikoli se ne dotikajte ostrih robov na aparatu.
- ▶ Med namestitvijo in transportom aparata uporabljajte zaščitne rokavice.

1.5 Varna uporaba

⚠ OPOZORILO – Nevarnost električnega udara!

Poškodovan aparat ali poškodovan omrežni priključni kabel je nevaren.

- ▶ Nikoli ne uporabljajte poškodovanega aparata.
- ▶ Nikoli ne vlecite za priključni kabel, da izkločite aparat iz električnega omrežja. Vedno vlecite za vtič omrežnega priključnega kabla.
- ▶ Če je aparat ali omrežni priključni kabel v okvari, takoj izvlecite vtič omrežnega priključnega kabla iz vtičnice ali izklopite varovalko v omarici z varovalkami in zaprite vodovodno pipo.
- ▶ Pokličite pooblaščen servis. → *Stran 43*

Vdirajoča vlaga lahko povzroči električni udar.

- ▶ Aparat uporabljajte samo v zaprtih prostorih.
- ▶ Aparata nikoli ne izpostavljajte visokim temperaturam in vlagi.
- ▶ Za čiščenje aparata ne uporabljajte parnega čistilnika, visokotlačnega čistilnika, cevi ali prh.

⚠ OPOZORILO – Nevarnost ogroženosti zdravja!

Otroci se lahko zaprejo v aparat in s tem ogrozijo svoje življenje.

- ▶ Aparata ne postavljajte za vrata, ki lahko ovirajo ali preprečujejo odpiranje vrat aparata.
- ▶ Pri odsluženih aparatih izvlecite vtič omrežnega priključnega kabla, prerežite kabel in uničite ključavnico aparata, da se vrata aparata ne zaprejo več.

Pri ožemanju večjih nepremočljivih kosov lahko pride do neuravnoteženosti in telesnih poškodb.

- ▶ V aparatu ne perite in ne ožemajte velikih nepremočljivih kosov, kot so odeje ali nadvložki za vzmetnice.

⚠ OPOZORILO – Nevarnost zadužitve!

Otroci lahko vdihnejo ali pogoltnejo majhne dele in se tako zadušijo.

- ▶ Poskrbite, da otroci ne bodo prišli v stik z majhnimi deli.
- ▶ Ne dovolite otrokom, da se igrajo z majhnimi deli.

⚠ OPOZORILO – Nevarnost zastrupitve!

Pralna in negovalna sredstva lahko pri zaužitju privedejo do zastrupitve.

- ▶ Ob nehotenem zaužitju pralnih/negovalnih sredstev takoj poiščite zdravniško pomoč.
- ▶ Pralna in negovalna sredstva shranjujte nedostopno za otroke.

⚠ OPOZORILO – Nevarnost eksplozije!

Če je bilo perilo predhodno obdelano s vnetljivimi čistili, ki vsebujejo topila, lahko v aparatu pride do eksplozije.

- ▶ Predhodno obdelano perilo pred pranjem temeljito izperite z vodo.

⚠ PREVIDNO – Nevarnost poškodb!

Če stopite na aparat ali plezate po njem, se lahko pokrivna plošča zlomi.

- ▶ Nikoli ne stopajte ali plezajte na aparat.

Če sedete na odprta vrata ali se opirate nanja, se aparat lahko prevrne.

- ▶ Ne sedajte na vrata aparata in se ne opirajte nanja.
- ▶ Ne postavljajte predmetov na vrata aparata.

Če sežete v vrteči se boben, si lahko poškodujete roke.

- ▶ Preden sežete v boben, počakajte, da se popolnoma ustavi.

⚠ PREVIDNO – Nevarnost oparin!

Pralna raztopina je pri pranju z visokimi temperaturami vroča.

- ▶ Ne dotikajte se vroče pralne raztopine.

⚠ PREVIDNO – Nevarnost kemičnih opeklin!

Ko odprete predal za pralna sredstva, lahko pralno in negovalno sredstvo brizgneta iz aparata.

Če prideta v stik z očmi ali kožo, lahko povzročita draženje.

- ▶ Če pridete v stik s pralnimi ali negovalnimi sredstvi, temeljito izperite oči ali kožo s čisto vodo.
- ▶ Ob nehotenem zaužitju pralnih/negovalnih sredstev takoj poiščite zdravniško pomoč.
- ▶ Pralna in negovalna sredstva shranjujte nedostopno za otroke.

1.6 Varno čiščenje in vzdrževanje

⚠ OPOZORILO – Nevarnost električnega udara!

Nestrokovna popravila so nevarna.

- ▶ Nikoli ne spreminjajte aparata ali njegovih tehničnih lastnosti.
- ▶ Popravila aparata sme izvajati samo izšolano strokovno osebje.
- ▶ Za popravilo aparata je dovoljeno uporabljati samo originalne nadomestne dele.
- ▶ Če se omrežni priključni vodnik aparata poškoduje, ga mora zamenjati proizvajalec ali njegova servisna služba ali podobna kvalificirana oseba, da se izognete nevarnostim.

Vdirajoča vlaga lahko povzroči električni udar.

- ▶ Pred čiščenjem izvlecite vtič ali odklopite varovalko v omarici z varovalkami.
- ▶ Za čiščenje aparata ne uporabljajte parnega čistilnika, visokotlačnega čistilnika, cevi ali prh.

⚠ OPOZORILO – Nevarnost poškodb!

Uporaba neoriginalnih nadomestnih delov in pribora je nevarna.

- ▶ Uporabljajte samo proizvajalčeve originalne rezervne dele in originalni pribor.

⚠ OPOZORILO – Nevarnost zastrupitve!

Pri uporabi čistil, ki vsebujejo topila, se lahko razvijejo strupeni hlapi.

- ▶ Ne uporabljajte čistil, ki vsebujejo topila.

2 Preprečevanje materialne škode

POZOR

Napačno doziranje mehčalca, pralnega in negovalnega sredstva ter čistil lahko vpliva na delovanje aparata.

- ▶ Upoštevajte proizvajalčeva priporočila za doziranje.

Prekoračitev največje količine perila vpliva na delovanje aparata.

- ▶ Upoštevajte največjo količino perila za vsak program in je ne prekoračite.

→ *"Programi", Stran 24*

Stroj je za transport zaščiten s transportnimi varovali.

Če ne odstranite transportnih varoval, lahko pride do materialne škode in poškodbe aparata.

- ▶ Pred uporabo v celoti odstranite vsa transportna varovala in jih shranite.
- ▶ Pred vsakim transportom v celoti namestite vsa transportna varovala, da preprečite poškodbe med transportom.

Zaradi nestrokovne priključitve dovodne cevi lahko nastane materialna škoda.

- ▶ Navoje na dovodni cevi zategnite ročno.
- ▶ Dovodno cev po možnosti priključite na vodovodno pipo brez dodatnih povezovalnih elementov, npr. adapterja, podaljškov ali ventilov.
- ▶ Pazite, da bo ohišje ventila dovodne cevi vgrajeno tako, da se ne bo dotikalo okolice in ne bo izpostavljeno delovanju zunanjih sil.
- ▶ Pazite, da bo notranji premer vodovodne pipe najmanj 17 mm.
- ▶ Pazite, da bo dolžina navoja na priključku na vodovodno pipo najmanj 10 mm.

Prenizek ali previsok tlak vode lahko vpliva na delovanje aparata.

- ▶ Prepričajte se, da je tlak vode v vodovodni napeljavi vsaj 100 kPa (1 bar) in največ 1000 kPa (10 bar).
- ▶ Če vodni tlak presega navedeno najvišjo vrednost, je treba med priključek za pitno vodo in komplet cevi aparata namestiti reducirni ventil.
- ▶ Aparata ne priključite na mešalno baterijo breztladne naprave za pravo vroče vode.

Spremenjene ali poškodovane cevi za vodo lahko povzročijo materialno škodo in poškodbe aparata.

- ▶ Cevi za vodo nikoli ne prepogibajte, stiskajte, spreminjajte ali prerežite.
- ▶ Uporabite samo priložene cevi za vodo ali originalne nadomestne cevi.
- ▶ Že uporabljenih cevi za vodo nikoli ne uporabite ponovno.

Če aparat deluje z umazano ali prevročo vodo, lahko nastane materialna škoda in aparat se poškoduje.

- ▶ Aparat uporabljajte izključno s hladno vodo iz vodovoda.

Neustrezna čistilna sredstva lahko poškodujejo površine aparata.

- ▶ Ne uporabljajte agresivnih ali abrazivnih čistil.
- ▶ Ne uporabljajte močnih alkoholnih čistil.
- ▶ Ne uporabljajte trdih čistilnih blazinic ali gobic.
- ▶ Aparat čistite samo z vodo in mehko vlažno krpo.
- ▶ Če ostanki pralnega sredstva, pršila ali drugi ostanki pridejo v stik z aparatom, jih nemudoma odstranite.

3 Varstvo okolja in varčevanje

3.1 Odlaganje embalaže novega aparata

Material embalaže je okolju prijazen in primeren za ponovno uporabo.


- ▶ Posamezne sestavne dele ločeno sortirajte v odpad.

3.2 Varčevanje z energijo in viri

Če upoštevate te napotke, bo vaš aparat porabil manj električne energije in vode.

- Uporabljajte programe z nizko temperaturo in daljšim časom pranja ter izkoristite največjo količino perila. → *Stran 24*
- Pralno sredstvo dozirajte glede na stopnjo umazanosti perila. Doziranje pralnega sredstva
- Če je perilo malo ali normalno umazano, znižajte temperaturo pranja.
- Nastavite največje število vrtljajev ožemanja, če boste perilo nato sušili v sušilnem stroju.
- Perilo perite brez predpranja.

3.3 Način za varčevanje z energijo

Če kratek čas ne upravljate z aparatom, se samodejno preklopi v način za varčevanje z energijo. Vsi prikazi ugasnejo in **Start/Reload**  utripa. Način za varčevanje z energijo se izklopi, ko znova upravljate z aparatom.

4 Namestitev in priključitev

4.1 Odstranjevanje embalaže aparata

POZOR

Predmeti, ki ostanejo v bobnu in niso namenjeni za delovanje v aparatu, lahko povzročijo materialno škodo in poškodbe aparata.

- ▶ Pred uporabo te predmete in ves priloženi pribor odstranite iz bobna.

1. Z aparata odstranite vso embalažo in zaščitne folije.
→ *"Odlaganje embalaže novega aparata", Stran 10*
2. Preverite, če so na aparatu vidne poškodbe.
3. Odprite vrata. → *Stran 30*
4. Odstranite pribor iz bobna.
5. Zaprite vrata.

4.2 Obseg dobave

Ko razpakirate vse dele, jih preverite, če so se ob transportu poškodovali. Preverite tudi popolnost obsega dobave.

POZOR

Če aparat uporabljate z nepopolnim ali okvarjenim priborom, lahko aparat slabše deluje ali se poškoduje in povzroči materialno škodo.

- ▶ Aparata ne uporabljajte z nepopolnim ali okvarjenim priborom.
- ▶ Pred uporabo aparata zamenjajte ustrezen pribor.
→ *"Pribor", Stran 28*

Opomba: Aparat je v tovarni prestal preizkus delovanja. To lahko povzroči madeže vode v aparatu, ki bodo odstranjeni v prvem pralnem ciklu.

V obsegu dobave so zajeti naslednji deli:

- Pralni stroj
- Spremni dokumenti
- Transportna varovala
- Pokrivalna kapa¹
- Deli za vgradnjo
→ "Vgradnja aparata", Stran 13

4.3 Zahteve glede mesta postavitve

⚠ OPOZORILO

Nevarnost električnega udara!

Nekateri deli aparata so pod napetostjo.

Dotikanje delov pod napetostjo je nevarno.

- ▶ Aparata ne uporabljajte brez pokrova.

⚠ OPOZORILO

Nevarnost poškodb!

Če aparat deluje na podnožju, se lahko prevrne.

- ▶ Pred uporabo obvezno pritrdite noge aparata s proizvajalčevimi pritrdilnimi sponami → Stran 28.

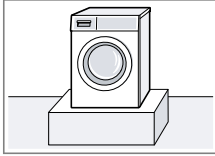
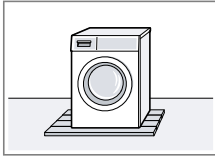
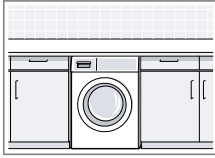
POZOR

Če preostala voda v aparatu zmrzne, se aparat lahko poškoduje.

- ▶ Aparata ne nameščajte in uporabljajte v prostorih, kjer zmrzuje, ali na prostem.

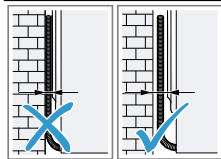
Če aparat nagnete za več kot 40°, voda lahko izteče iz aparata in povzroči materialno škodo.

- ▶ Previdno nagnite aparat.
- ▶ Aparat transportirajte v pokončnem položaju.

Mesto postavitve	Zahteve
Podnožje 	Aparat pritrdite s pritrdilnimi sponami → Stran 28.
Strop z lesenimi tramovi 	Aparat postavite na vodoodporno leseno ploščo (debeline najmanj 30 mm), ki je trdno privita na tla.
Med kuhinjskimi elementi 	Aparat vgradite samo pod neprekinjen pult, ki je trdno povezan s sosednjimi omarami. Potrebna širina niše: 60 cm. Opomba: Uporaba drsnih plošč olajša vstavljanje aparata v nišo. Preden vstavite aparat, navlažite drsne plošče z mešanico vode in pomivalnega sredstva. Ne uporabljajte olja ali maščob. → "Pribor", Stran 28
Ob steni	Električnega kabla in cevi ne priprite med steno in aparat.

¹ Število pokrivalnih kap se pri različnih modelih razlikuje.

Mesto postavitve **Zahteve**

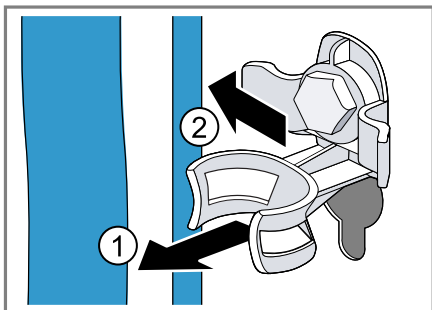


4.4 Odstranjevanje transportnih varoval

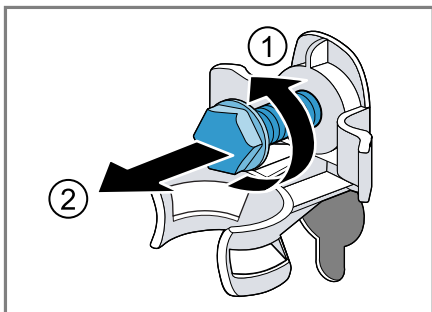
Aparat je za transport zaščiten s transportnimi varovalni na zadnji strani aparata.

Opomba: Vijake transportnih varoval in tulce shranite za poznejši transport.

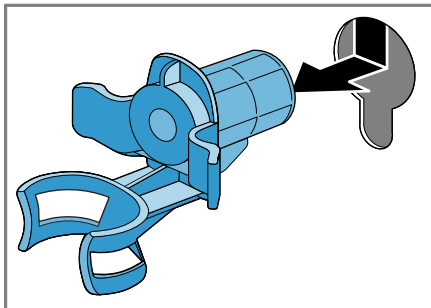
1. Cev ① in priključni kabel ② odstranite iz držal.



2. Vse vijake 4 transportnih varoval odvijte z vijačnim ključem dim. 13 ① in jih odstranite ②.



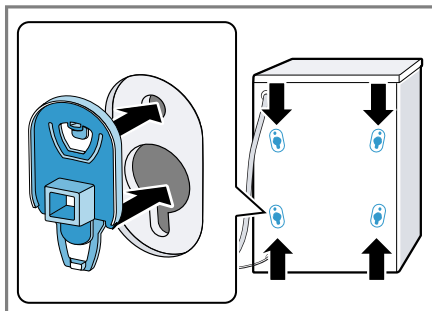
3. Odstranite 4 tulce.



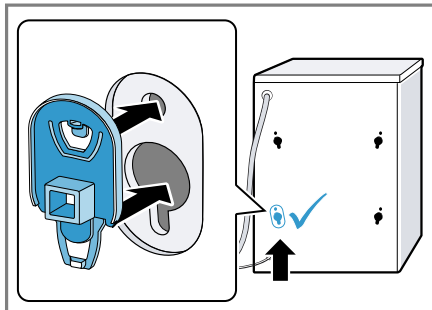
4. Vstavite pokrivno kapo in jo potisnite navzdol.

Opombe

- Upoštevajte število pokravnih kap v obsegu dobave
- Če so v obsegu dobave štiri pokrivne kape, pokrivne kape vstavite v štiri odprtine za transportna varovala.



- Če je v obsegu dobave ena pokrivna kapa, pokrivno kapo vstavite v spodnjo levo odprtino za transportno varovalo.



Opomba: Da vstavite transportna varovala v aparat pred transportom, opravite te korake v obratnem vrstnem redu.

4.5 Orodje za namestitev

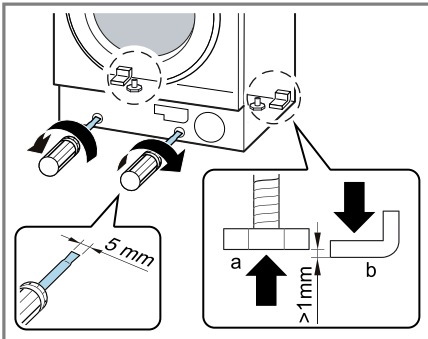
Za namestitev potrebujete naslednje orodje:

- Vodno tehnico
- Vijačni ključ dim. 13
- Vijačni ključ dim. 17
- Kronski sveder Ø 35 mm
- Spiralni sveder Ø 2 mm
- Izvijač

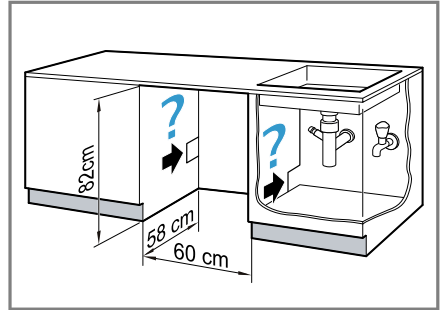
4.6 Vgradnja aparata

Priprava aparata

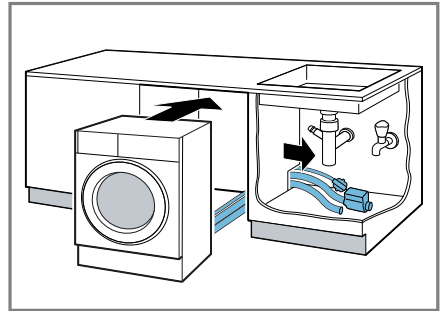
1. Da boste lažje vstavili aparat, privijte zadnje noge, da bo aparat stal na drsnikih.



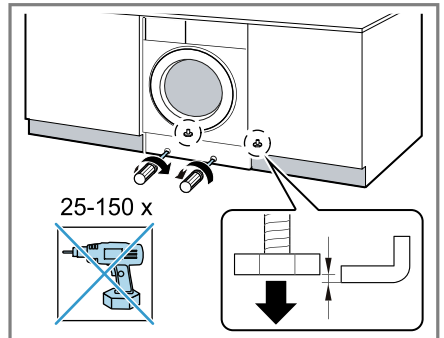
2. Izmerite vgradno nišo.



3. Napeljite električni priključni kabel in dovod ter odtok vode.
4. Vstavite aparat in hkrati vlecite električni kabel in dovodno in odtočno cev.

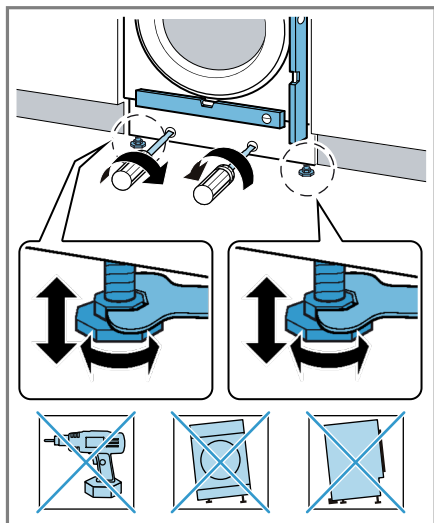


5. Priključite dovodno cev.
→ *Stran 18*
6. Priključite odtočno cev.
→ *Stran 18*
7. Odvijte zadnje noge aparata.

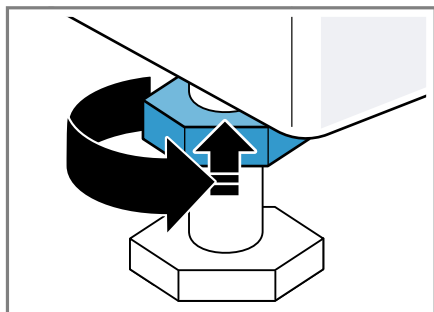


sl Namestitev in priključitev

8. Izravnajte aparat s pomočjo vodne tehtnice.



9. Protimatice sprednjih nog aparata ročno privijte na ohišje z vijačnim ključem dim. 17.



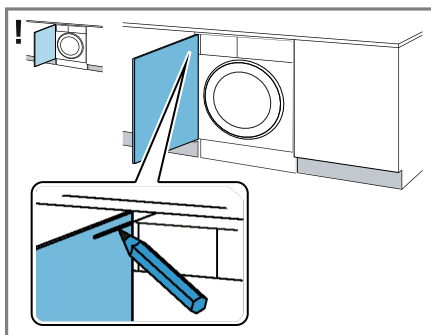
Pri tem trdno držite nogo aparata in ne spreminjajte višine.

Namestitev pohišvenih vrat

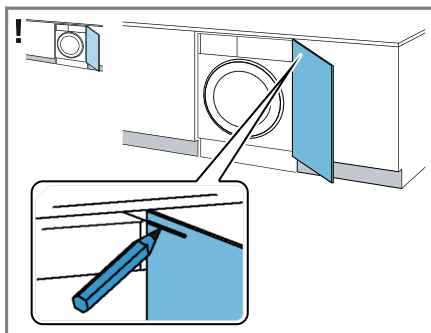
Opomba: Kovinski elementi lahko ovirajo delovanje upravljalnih elementov.

Ne uporabljajte pohišvenih vrat s kovinskimi elementi v predelu upravljalnih elementov.

1. Pohišvena vrata držite v želeni višini ob aparatu in na notranji strani pohišvenih vrat označite zgornji rob aparata.

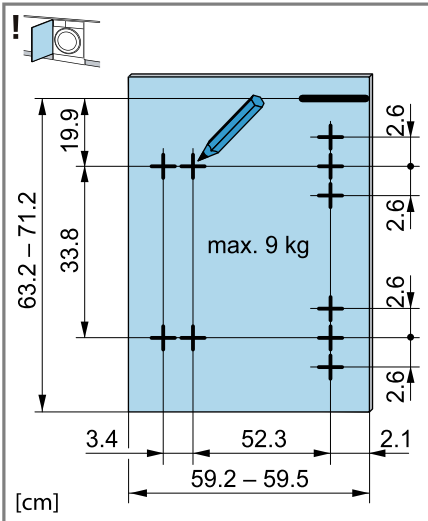


Oznaka zgornjega roba aparata pri levem odpiranju

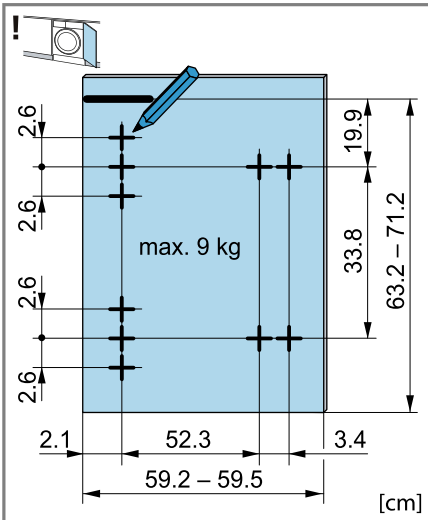


Oznaka zgornjega roba aparata pri desnem odpiranju

2. Na osnovi oznake zgornjega roba aparata na notranji strani vrat označite izvrtine, kot sledi.

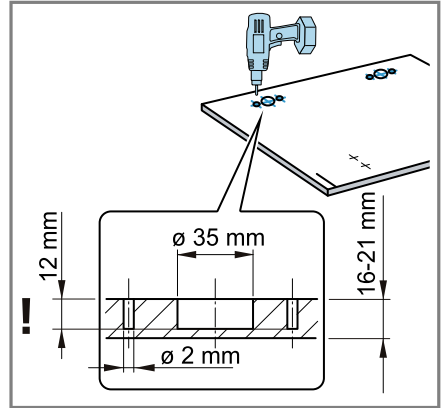


Oznaka izvrtin pri levem odpiranju

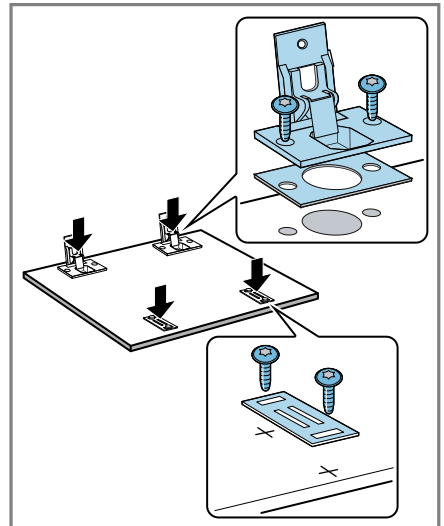


Oznaka izvrtin pri desnem odpiranju

3. Na predhodno označenih mestih s kronskim svedrom $\varnothing 35$ mm izvrtajte luknje za tečaje. Na predhodno označenih mestih s spiralnim svedrom $\varnothing 2$ mm izvrtajte luknje za vijake.



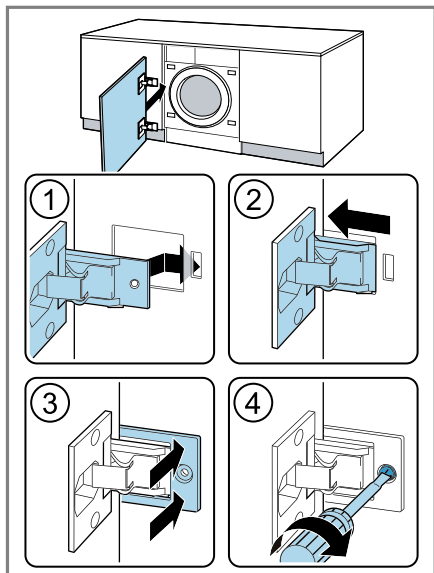
4. Tečaje vstavite v izvrtine in jih privijte.



5. Privijte protiploščice magnetne zaskočke.

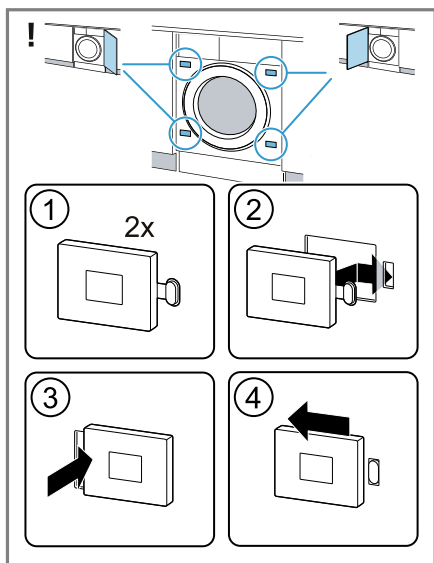
sl Namestitev in priključitev

6. Vstavite tečaje v aparat ① - ②.



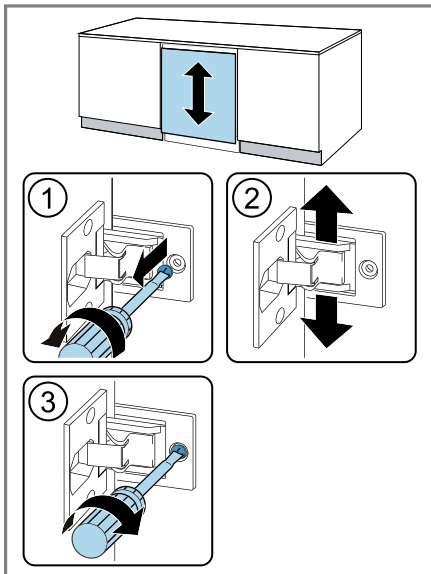
7. Vstavite ③ in privijte ④ pokrovno letev.

8. Vstavite magnetne zaskočke na aparat.

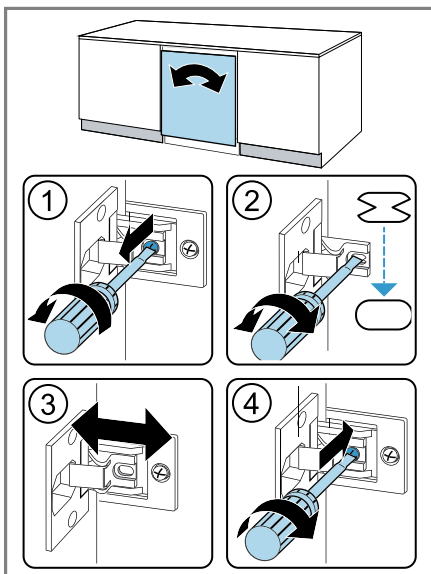


Izravnava pohištenih vrat

Navpična izravnava pohištenih vrat

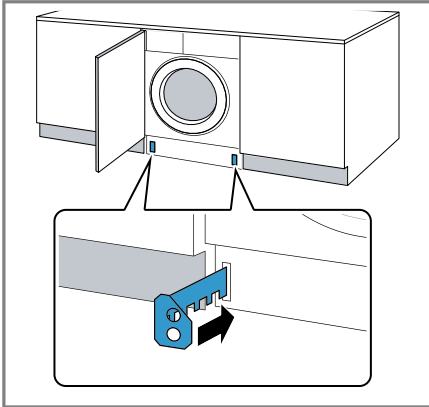


Vodoravna izravnava pohištenih vrat

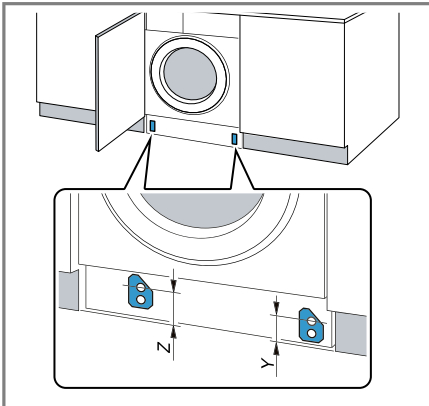


Namestitev podnožja

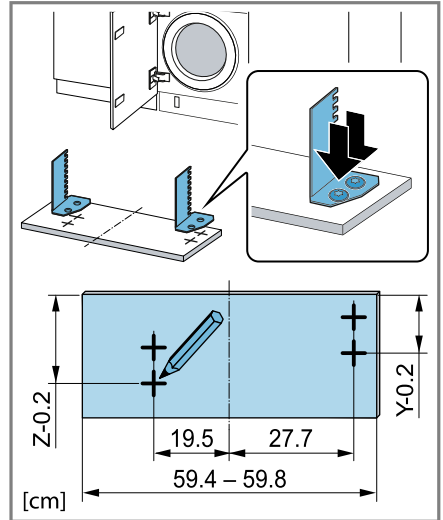
1. Vložite distančnike podnožja.



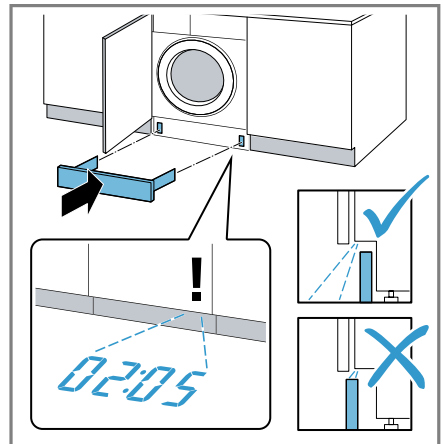
2. Izmerite mero Z in mero Y.



3. Privijte distančnike v skladu z merami.

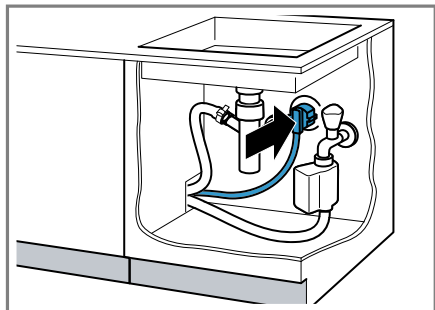


4. **Opomba:** Ko vstavljate podnožje, pazite, da Timelight ne bo viden, če podnožje izstopa ali če je poravnano z ličnico pohištva. Namestite podnožje.



sl Namestitev in priključitev

5. Aparat priključite na elektriko .
→ "Prikllop aparata na električno napajanje", Stran 19



4.7 Priključitev aparata

Priključitev dovodne cevi

⚠ OPOZORILO

Nevarnost električnega udara!

Nekateri deli aparata so pod napetostjo.

Dotikanje delov pod napetostjo je nevarno.

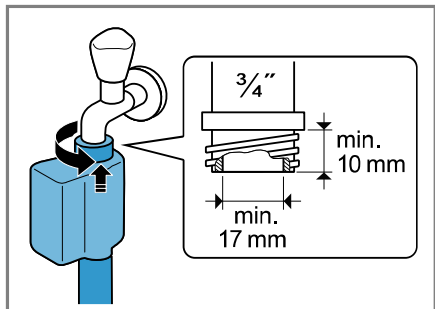
- ▶ Električnega ventila Aquastop ne potaplajte v vodo.

POZOR

Zaradi nestrokovne priključitve dovodne cevi lahko nastane materialna škoda.

- ▶ Navoje na dovodni cevi zategnite ročno.

1. Dovodno cev priključite na vodovodno pipo (26,4 mm = 3/4").



2. Previdno odprite pipo in preverite, če priključna mesta tesnijo.

Načini priključitve na odtok

Te informacije vam bodo pomagale priključiti aparat na odtok.

POZOR

Med črpanjem je odtočna gibka cev pod tlakom in se lahko sname s priključnega mesta.

- ▶ Odtočno gibko cev zavarujte pred nehotenim snemanjem.

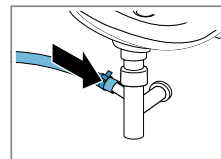
Če je odtok zamašen ali zaprt, lahko odpadna voda priteče nazaj v aparat.

- ▶ Pred uporabo aparata se prepričajte, da odpadna voda hitro odteka, in odstranite tujke.

Opomba: Upoštevajte višine izčrpanja.

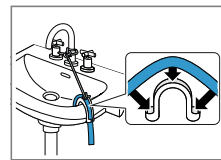
Največja višina izčrpanja znaša 100 cm.

Sifon



Priključno mesto zavarujte s cevno objemko (24–40 mm).

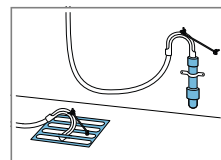
Umivalnik



Odtočno gibko cev pritrdite s kolonom in jo zavarujte.

→ "Pribor", Stran 28

Plastična cev z gumijasto objemko ali odtočni kanal



Odtočno gibko cev pritrdite s kolonom in jo zavarujte.

→ "Pribor", Stran 28

Priklop aparata na električno napajanje

Opomba: Hišna električna napeljava mora ustrezati lokalnim zakonskim predpisom in mora vsebovati zaščitno stikalo na diferenčni tok.


1. Vtič omrežnega priključnega vodnika priključite na vtičnico v bližini aparata.
Priključne podatke aparata najdete v tehničnih podatkih → *Stran 45*.
2. Preverite omrežni vtič glede dobre pritrditve.

5 Pred prvo uporabo

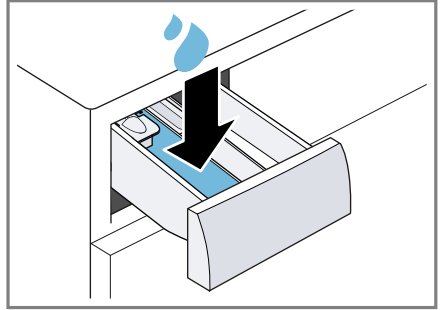
Pripravite aparat na uporabo.

5.1 Zagon pranja brez perila

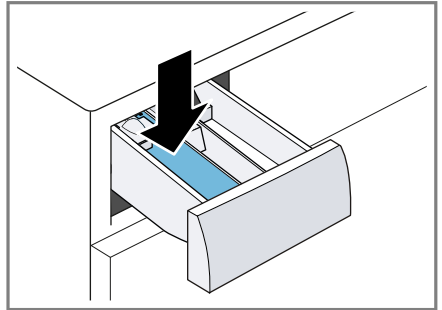
Praden je aparat zapustil tovarno, je bil temeljito preizkušen. Da odstranite morebitne ostanke vode, prvič perite brez perila.

1. Programsko stikalo nastavite na  **Drum Clean**.
2. Zaprite vrata.
3. Izvlecite predalček za detergent.

4. V prekat II nalijte pribl. 1 liter vode iz vodovoda.



5. Pralni prašek s kisikovim belilom dodajte v prekat II.



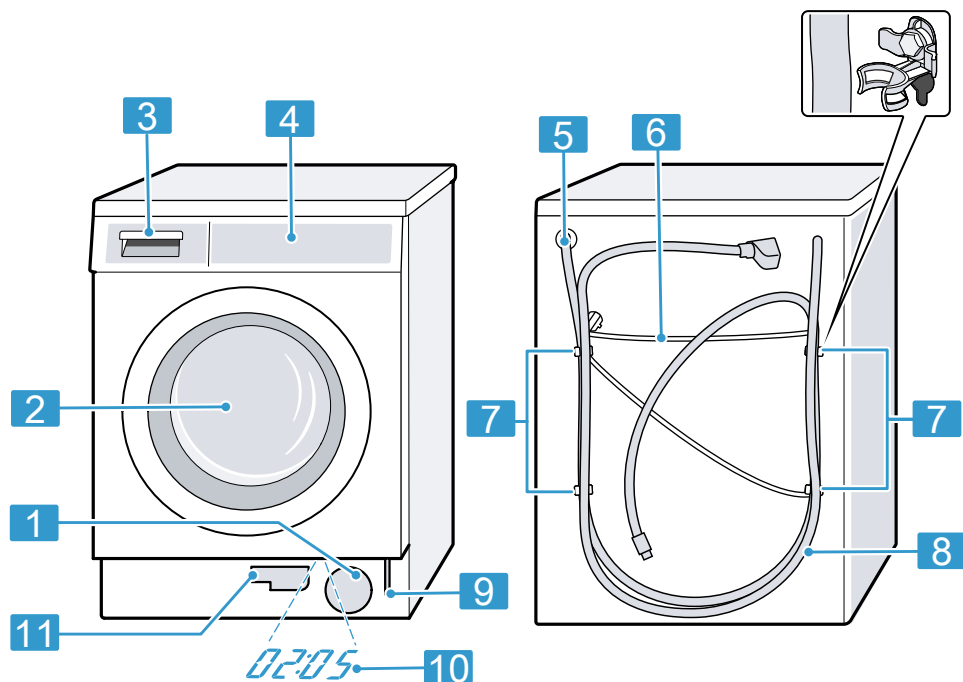
Da preprečite penjenje, uporabite le polovico količine pralnega sredstva, ki jo proizvajalec priporoča za malo umazano perilo. Ne uporabljajte pralnega sredstva za volno ali občutljivo perilo.

6. Vstavite predalček za detergent.
7. Vklopite program. → *Stran 31*
8. Zaženite prvo pranje ali obrnite programsko stikalo na **Off**, da izklopite aparat.
→ *"Osnovno upravljanje", Stran 29*

6 Spoznavanje

6.1 Aparat

Tukaj najdete pregled sestavnih delov svojega aparata.



Glede na tip aparata se lahko podrobnosti na sliki razlikujejo, npr. barva in oblika.

1 Vzdrževalna loputa črpalke za pralno raztopino → *Stran 34*

2 Vrata → *Stran 30*

3 Predal za pralna sredstva → *Stran 20*

4 Upravljalno polje → *Stran 21*

5 Odtočna gibka cev → *Stran 18*

6 Omrežni priključni kabel → *Stran 19*

7 Transportna varovala

8 Dovodna cev → *Stran 18*

9 Odklepanje v sili → *Stran 42*

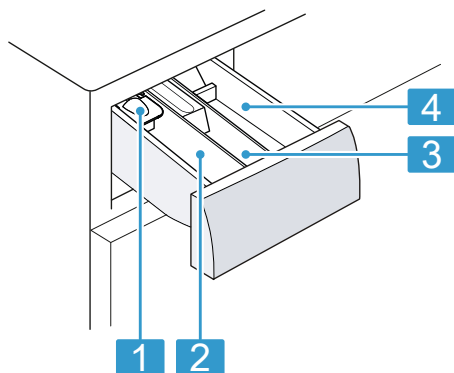
10 Timelight

11 Cev za praznjenje → *Stran 35*

6.2 Predal za pralna sredstva

Opomba: Upoštevajte navodila proizvajalca za uporabo in doziranje pral-

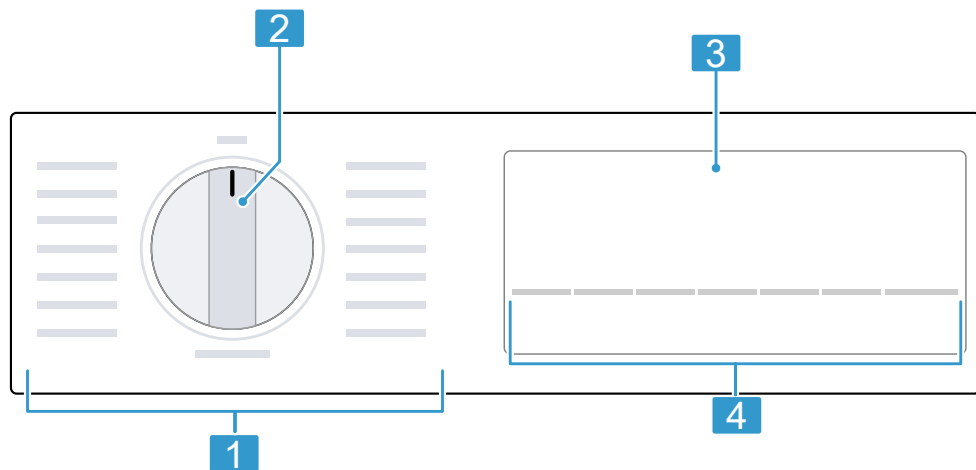
nega in negovalnega sredstva ter podatke v opisih programov.



- | | |
|---|---|
| 1 | Pomoč pri doziranju za tekoča pralna sredstva → <i>Stran 30</i> |
| 2 | Prekat II: pralno sredstvo za glavno pranje |
| 3 | Prekat ☼: mehčalec |
| 4 | Prekat I: pralno sredstvo za predpranje |

6.3 Upravljalno polje

Prek upravljalnega polja nastavite vse funkcije svojega aparata in dobite informacije o stanju delovanja.



1	Programi → <i>Stran 24</i>
---	----------------------------

2	Programsko stikalo → <i>Stran 29</i>
---	--------------------------------------

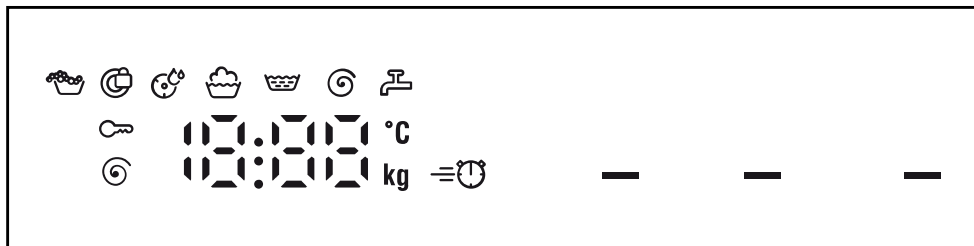
3	zaslon → <i>Stran 21</i>
---	--------------------------

4	Tipke → <i>Stran 23</i>
---	-------------------------

7 Zaslon

Na prikazovalniku so prikazane trenutne nastavljene vrednosti, možnosti izbire ali pa opozorilna besedila.


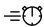






Glede na stanje programa se na zaslonu nekatere informacije prikažejo v območju B:BB, npr. E_{nd}.



Primer prikaza na zaslonu




Prikaz	Opis
0:40 ¹	Predvideno trajanje programa ali preostali čas programa v urah in minutah.
10h ¹	Čas konca programa → "Tipke", Stran 23
8,0 ¹	Priporočena največja količina perila za nastavljeni program v kg.
- - - 1400	Nastavljeno število vrtljajev ožemanja v vrt/min. → Stran 24 0: brez končnega ožemanja, samo črpanje - - -: izpiranje stop, brez črpanja
- - - 70	Nastavljena temperatura v °C. → Stran 23 - - (hladno)
— (Start/Reload)	Zagon, prekinitev ali premor <ul style="list-style-type: none"> ■ Sveti: program se izvaja in ga lahko prekinete ali naredite premor. ■ Utripa: program lahko zaženete ali nadaljujete.
	Stanje programa: pranje
	Stanje programa: spiranje
	Stanje programa: ožemanje
- - -	Stanje programa: zaustavitev spiranja

¹ Primer






Prikaz	Opis
End	Stanje programa: konec programa
	<ul style="list-style-type: none"> ▪ Sveti: otroško varovalo je aktivirano. ▪ Utripa: otroško varovalo je aktivirano in upravljali ste aparat. → "Deaktiviranje otroškega varovala", Stran 32
	Aktiviran je skrajšan program. → "Tipke", Stran 23
	utripa: Potrebno je čiščenje bobna. Izvedite program  Drum Clean za čiščenje in nego bobna in posode za pralno raztopino. → "Čiščenje bobna", Stran 33
	Aparat je zaznal preveč pene. →  ali močno penjenje.", Stran 39
	<ul style="list-style-type: none"> ▪ Sveti: vrata so zaklenjena in jih ni mogoče odpreti. ▪ Utripa: vrata niso zaprta. ▪ Izkllop: vrata so odklenjena in jih lahko odprete.
	<ul style="list-style-type: none"> ▪ Ni vodnega tlaka. ▪ Vodni tlak v pipi je prenizek.
E:35 ¹	Koda napake, prikaz napake, signal. → Stran 37

8 Tipke

Izbira nastavitev programa je odvisna od nastavljenega programa.

Tipka	Izbira	več informacij
Start/Reload 	<ul style="list-style-type: none"> ▪ vklop ▪ prekini ▪ premor 	Zagon, prekinitev programa ali premor.
Speed Perfect	<ul style="list-style-type: none"> ▪ aktiviranje ▪ deaktiviranje 	Aktiviranje ali deaktiviranje skrajšanega programa. Opomba: Poraba energije se zviša. To ne vpliva na rezultat pranja.
Finished in  (Končano v)	do 24 ur	Določite čas konca programa. Trajanje programa je že všteto v nastavljenemu številu ur. Po vklopu programa se prikaže trajanje programa.
Temp. 	- - - 70	Prilagodite temperaturo.






¹ Primer

Tipka	Izbira	več informacij
(Izbira temperature)		Nastavljena temperatura v °C.
Spin  (Zmanjševanje hitrosti centrifuge)	- - - - 1400	Spremenite število vrtljajev ožemanja ali aktivirajte - - - (izpiranje stop). Nastavljeno število vrtljajev ožemanja v vrt/min. Če izberete - - -, se voda ob koncu pranja ne izčrpa in ožemanje je deaktivirano. Perilo ostane v zadnji vodi za izpiranje.
 3 sec. (Otroška zaščita 3 sek.)	<ul style="list-style-type: none"> ■ aktiviranje ■ deaktiviranje 	→ "Otroško varovalo", Stran 32
Start/Reload 	Večkratna izbira	→ "Osnovne nastavitve", Stran 32
Prewash  (Predpranje)	<ul style="list-style-type: none"> ■ aktiviranje ■ deaktiviranje 	Aktivirajte ali deaktivirajte predpranje, npr. za pranje močno umazanega perila. Opomba: Pralno sredstvo za predpranje dodajte v prekat I, pralno sredstvo za glavno pranje pa v prekat II v predalčku za detergent. → "Predal za pralna sredstva", Stran 20
Water/Rinse +  (Voda & izpiranje plus)	<ul style="list-style-type: none"> ■ aktiviranje ■ deaktiviranje 	Aktivirajte ali deaktivirajte pranje z večjo količino vode in enim dodatnim izpiranjem. Priporočljivo pri posebno občutljivi koži ali na področjih z zelo mehko vodo.







9 Programi





Opombe

- Etikete za nego perila vam bodo še dodatno pomagale pri izbiri programa.
→ "Simboli za nego na etiketah za nego", Stran 29
- Z nastavitvijo temperature programa zagotovite, da temperatura, navedena na etiketi za vzdrževanje, ne bo presežena. Temperatura, dosežena v aparatu, se lahko razlikuje od nastavljene temperature. Pri tem aparat doseže največji možni učinek pranja pri optimalni energetski učinkovitosti.


Program	Opis	največja količina perila (kg)
Cottons  (Bombaž)	Pranje trpežnih tkanin iz bombaža in lanu. Primerno tudi kot skrajšani program za običajno umazano perilo, če aktivirate Speed Perfect. Nastavitev programa: <ul style="list-style-type: none"> ■ maks. 70 °C ■ maks. 1400 vrt/min 	8,0 5,0 ¹
Eco 40-60	Pranje tkanin iz bombaža in lanu. Opomba: Tkanine, ki jih v skladu s simbolom za nego perila lahko perete pri temperaturi od 40 °C  do 60 °C  , lahko perete skupaj. Učinkovitost pranja ustreza najboljšemu možnemu razredu učinkovitosti pranja v skladu z zakonodajo. Pri tem programu se temperatura samodejno prilagodi količini perila, da dosežete optimalno energijsko učinkovitost in najboljšo možno učinkovitost pranja. Temperature pranja ni mogoče spremeniti. Število vrtljajev ožemanja znaša največ 1400 vrt/min.	8,0
Easy Care  (Enostavna nega)	Pranje tkanin iz sintetiike. Nastavitev programa: <ul style="list-style-type: none"> ■ maks. 60 °C ■ maks. 1200 vrt/min 	4,0
Quick Mix  (Hitro pranje/Mešano)	Pranje tkanin iz bombaža, lanu in sintetiike. Primerno za malo umazano perilo. Nastavitev programa: <ul style="list-style-type: none"> ■ maks. 60 °C ■ maks. 1400 vrt/min 	4,0
* Night Wash Mix (Nočno pranje)	Pranje tkanin iz bombaža, lanu in sintetiike. Primerno za tiho pranje ponoči. Zvočni signal ob koncu programa je deaktiviran in nastavljeno je zmanjšano število vrtljajev pri končnem ožemanju. Nastavitev programa: <ul style="list-style-type: none"> ■ maks. 60 °C ■ maks. 1400 vrt/min 	4,0

¹ Speed Perfect aktivirano

Program	Opis	največja količina perila (kg)
 Delicates/Silk (Občutljivo/Svila)	Pranje občutljivih pralnih tkanin iz svile, viskoze in sintetike. Uporabite pralno sredstvo za občutljivo perilo ali svilo. Opomba: Posebno občutljive kose perila ali perilo s kaveljci, zankami ali loki perite v mrežici. Namig: Z nežnim pranjem perila se zmanjša obraba tekstilnih vlaken in mikroplastičnih vlaken. Nastavitev programa: <ul style="list-style-type: none"> ■ maks. 40 °C ■ maks. 800 vrt/min 	2,0
 Wool  (Volna)	Pranje tkanin iz volne ali z deležem volne za ročno in strojno pranje. Da se perilo ne bi skrčilo, boben posebno nežno in z dolgimi premori premika tkanine. Uporabite pralno sredstvo za volno. Nastavitev programa: <ul style="list-style-type: none"> ■ maks. 40 °C ■ maks. 800 vrt/min 	2,0
Rinse  (Izpiranje)	Izpiranje, ki mu sledi ožemanje in črpanje vode. Nastavitev programa: maks. 1400 vrt/min	–
 Spin/Drain  (Ožemanje/Črpanje)	Ožemanje in črpanje vode. Če želite samo črpanje vode, aktivirajte 0. Perilo se ne ožame. Nastavitev programa: maks. 1400 vrt/min	–
 Shirts/Blouses (Srajce/Bluze)	Pranje srajc in bluz, ki jih ni treba likati, iz bombaža, lanu in sintetike. Opomba: Srajce in bluže iz svile ali občutljivih materialov perite na programu  Delicates/Silk. Nastavitev programa: <ul style="list-style-type: none"> ■ maks. 60 °C ■ maks. 800 vrt/min 	2,0
 Sportswear (Športna oblačila)	Pranje športnih oblačil in oblačil za prosti čas iz sintetike. Uporabite pralno sredstvo za športna oblačila. Ne uporabljajte mehčalca.	2,0

Program	Opis	največja količina perila (kg)
	<p>Namig: Močno umazano perilo perite na programu Easy Care .</p> <p>Nastavitev programa:</p> <ul style="list-style-type: none"> ▪ maks. 40 °C ▪ maks. 800 vrt/min 	
 Down (Puh)	<p>Pranje s puhom napolnjenih vzglavnikov, odej ali oblačil s puhom in polnil s sintetičnimi vlakni. Velike kose perite posamično. Uporabite pralno sredstvo za puh ali občutljivo perilo. Pralno sredstvo dozirajte varčno. Ne uporabljajte mehčalca.</p> <p>Opomba: Da preprečite prekomerno penjenje, pred pranjem zvijte kos perila in iz njega iztisnite zrak.</p> <p>Nastavitev programa:</p> <ul style="list-style-type: none"> ▪ maks. 60 °C ▪ maks. 1200 vrt/min 	1,5
 Dark Wash (Temno perilo)	<p>Pranje temnih tkanin in tkanin močnih barv iz bombaža ter tkanin s preprosto nego, npr. jeansa. Oblačila perite z notranjo stranjo obrnjeno navzven. Uporabite tekoče pralno sredstvo.</p> <p>Nastavitev programa:</p> <ul style="list-style-type: none"> ▪ maks. 40 °C ▪ maks. 1200 vrt/min 	4,0
 Drum Clean (Čiščenje bobna)	<p>Čiščenje in nega bobna. → <i>Stran 33</i></p> <p>Program uporabite v naslednjih primerih:</p> <ul style="list-style-type: none"> ▪ pred prvo uporabo ▪ pri pogostem pranju pri temperaturi 40 °C in manj ▪ po daljši odsotnosti <p>Uporabite univerzalni pralni prašek s kisikovim belilom. Univerzalni pralni prašek s kisikovim belilom dodajte v prekat II za glavno pranje. → <i>Stran 20</i></p> <p>Količino pralnega sredstva prepolovite, da preprečite penjenje.</p> <p>Ne uporabljajte mehčalca.</p>	– ¹

¹ Pranje ni mogoče

Program	Opis	največja količina perila (kg)
	Ne uporabljajte pralnega sredstva za volno in občutljivo perilo ali tekočega pralnega sredstva. Opomba: Če dalj časa niste uporabili programa s temperaturo 60 °C ali več, utripa prikaz za čiščenje bobna, da vas opomni.	
Su-per Quick 15'/30'  (Hitro 15'/30')	Pranje tkanin iz bombaža in sintetike. Kratek program za malo umazane majhne kose perila. Program traja pribl. 30 minut. Če želite trajanje programa skrajšati na 15 minut, aktivirajte Speed Perfect. Največja količina perila se zmanjša na 2,0 kg. Nastavitve programa: <ul style="list-style-type: none"> ▪ maks. 40 °C ▪ maks. 1200 vrt/min 	4,0 2,0 ¹

10 Pribor

Uporabljajte originalni pribor. Ta je prilagojen vašemu aparatu.

	Uporaba	Kataloška številka
Podaljšek dovodne cevi	Podaljšek dovodne cevi za hladno vodo ali za Aquastop (2,50 m).	WMZ2381
Podaljšek odtočne gibke cevi	Podaljšanje odtočne gibke cevi (2,20 m).	11057910
Spone	Večja stabilnost aparata.	WMZ2200
Koleno	Pritrditev odtočne gibke cevi.	00655300
Vložek za tekoče pralno sredstvo	Doziranje tekočega pralnega sredstva.	00605740
Drsne plošče	Olajšajo vstavljanje aparata v vgradno nišo.	00661827
Komplet za zvišanje	Komplet za zvišanje pri vgradnji ali namestitvi pod visok delovni pult.	WMZ30400

¹ Speed Perfect aktivirano

11 Perilo

11.1 Priprava perila

POZOR

Predmeti, ki ostanejo v perilu, lahko poškodujejo perilo in boben.

- ▶ Pred uporabo odstranite vse predmete iz žepov oblačil.





Opomba



Če perilo pripravite, varujete aparat in tkanine.

- Izkrtajte pesek in zemljo
- Perilo razvrstite po barvah in vrstah tkanine in pri tem upoštevajte oznake za nego
- zapnite zadrge, sprijemala, kaveljčke in zanke
- Pasove iz blaga, trakove iz blaga in vrvice zvežite
- Odstranite kolesca za zavese in svinčene trakove
- majhne ali občutljive kose perila perite v mrežici
- velike in majhne kose perila perite skupaj
- Perilo s svežimi madeži takoj operite
- Perilo s posušenimi madeži vnaprej obdelajte in ga večkrat operite
- Perilo razgrnite in ga dajte v boben
- Perilo, obdelano s klorovim belilom, pred polnjenjem bobna večkrat izperite

11.2 Simboli za nego na etiketah za nego

Simboli za nego za pranje

Simbol	Priporočeni program
	Bombaž (običajno)
	
	Preprosta nega (nežno)
	Fino perilo / svila za ročno pranje (posebno nežno)

Simbol	Priporočeni program
	Volna (ročno pranje)
	(ni primerno za pranje v pralnem stroju)

12 Pralna in negovalna sredstva

S pravilno izbiro in uporabo pralnih in negovalnih sredstev varujete aparat in perilo.

Navodila proizvajalca za uporabo in doziranje najdete na embalaži.

Opombe

- če uporabljate tekoča pralna sredstva, uporabljajte le takšna, ki sama tečejo
- ne mešajte različnih tekočih pralnih sredstev
- ne mešajte pralnih sredstev in mehčalca
- ne uporabljajte nobenih izdelkov, ki imajo veliko dodatkov, in močno zgoščenih izdelkov
- ne uporabljajte sredstev, ki vsebujejo topila, jedkih sredstev ali sredstev, iz katerih izstopa plin
- Ne uporabljajte klorovega belila
- Barve za tkanino uporabljajte redko, ker sol za fiksiranje lahko poškoduje nerjaveče jeklo
- v aparatu ne uporabljajte sredstev za razbarvanje

13 Osnovno upravljanje

13.1 Vključite aparat

Zahteva: Stroj je pravilno postavljen in priključen. → *Stran 10*

- ▶ Programsko stikalo nastavite na program.

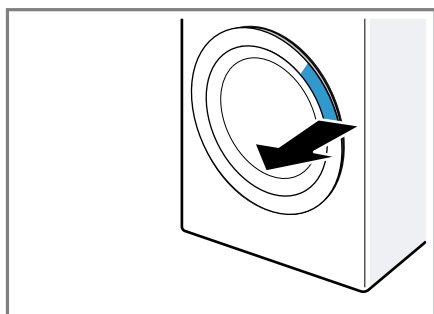
Opomba: Osvetlitev bobna samodejno ugasne.

13.2 Nastavitev programa

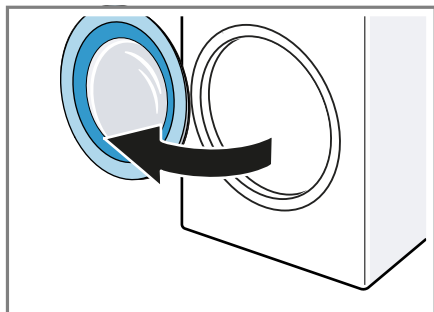
1. Obrnite programsko stikalo in ga nastavite na želeni program.
→ "Programi", Stran 24
2. Po želji lahko spremenite nastavitve programa.
→ "Tipke", Stran 23
Nastavitve programa se za ta program ne shranijo trajno.

13.3 Odpiranje vrat

1. Sezite pod ročaj vrat in povlecite vrata.



2. Odprite vrata.



13.4 Naložite perilo

Opomba: Da preprečite mečkanje, upoštevajte največjo količino perila za programe.

→ "Programi", Stran 24

Zahteve

- Perilo je pripravljeno in razvrščeno.
→ "Perilo", Stran 29

- Boben je prazen.

1. Odprite vrata. → Stran 30

2. Perilo naložite v boben.

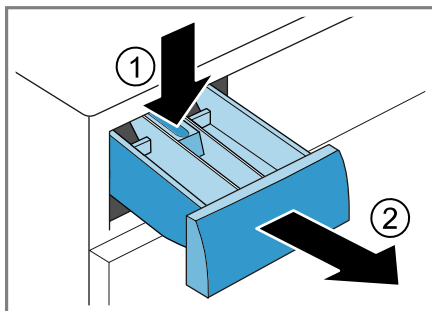
3. Zaprite vrata.

Prepričajte se, da perila niste priprili z vrati.

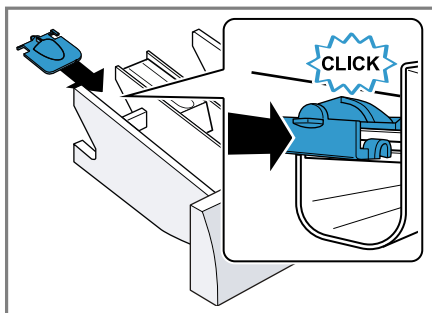
13.5 Vstavljanje pripomočka za doziranje

1. Izvlecite predalček za detergent.

2. Vložek potisnite navzdol in odstranite predal za pralno sredstvo.



3. Vstavite pripomoček za doziranje.



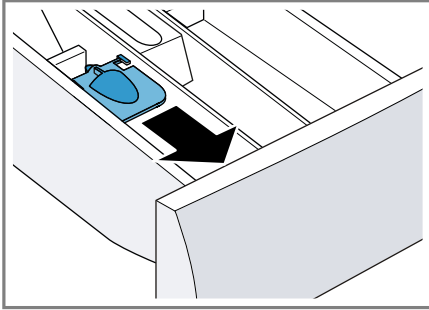
13.6 Uporaba pripomočka za doziranje

Za lažje doziranje tekočih pralnih sredstev v predalu za pralna sredstva uporabite pripomoček za doziranje.

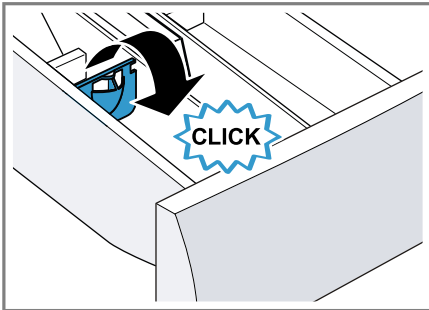
Opomba: Pripomočka za doziranje ne uporabljajte za gosto tekoča pralna sredstva ali pralni prašek in ko je aktivirano predpranje ali čas konca programa.

Zahteve

- Predal za pralno sredstvo → *Stran 20* je izvlečen.
 - Pripomoček za doziranje je vstavljen. → *Stran 30*
1. Pripomoček za doziranje potisnite naprej.



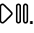
2. Pripomoček za doziranje poklopite navzdol, da se zaskoči.

**13.7 Polnjenje pralnih in negovalnih sredstev**

Opomba: Upoštevajte navodila za pralna in negovalna sredstva → *Stran 29*.

1. Izvlecite predalček za detergent.
2. Po želji uporabite pripomoček za doziranje. → *Stran 30*
3. Napolnite predal s pralnim sredstvom.
→ "*Predal za pralna sredstva*", *Stran 20*
4. Po želji napolnite predal s sredstvom za nego.
5. Vstavite predal za pralno sredstvo.

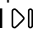
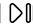
13.8 Zagon programa**Zahteve**

- Program je nastavljen. → *Stran 30*
 - Vrata so zaprta.
- ▶ Pritisnite **Start/Reload** .
 - ✓ Boben se vrti in poteka samodejno zaznavanje količine perila, ki lahko traja do 2 minuti, nato začne pritekati voda.
 - ✓ Na zaslonu se prikaže trajanje programa ali čas konca programa.
 - ✓ Po koncu programa se na zaslonu prikaže: "End".

13.9 Namakanje perila

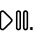
Opomba: Za namakanje dodatno pralno sredstvo ni potrebno. Aparat uporabi dodano pralno sredstvo za namakanje in pranje.

Zahteve

- Perilo ste naložili v aparat.
→ *Stran 30*
 - Program je vklopljen. → *Stran 31*
1. Pribl. 10 minut po vklopu programa pritisnite **Start/Reload** . Program se začasno zaustavi in perilo se lahko namaka.
 2. Po poteku zelenega časa namakanja pritisnite **Start/Reload** .

13.10 Naknadno dodajanje perila

Po vklopu programa lahko perilo odvezmete ali dodate, odvisno od statusa programa.

1. Pritisnite **Start/Reload** . Aparat je začasno zaustavljen.
Opomba: Če želite dodati perilo, upoštevajte navodila na zaslonu.
→ "*Zaslon*", *Stran 23*
2. Odprite vrata. → *Stran 30*
3. Dodajte ali odvezmite perilo.
4. Zaprite vrata.
5. Vključite program. → *Stran 31*

13.11 Prekinitev programa

1. Pritisnite **Start/Reload** ▷∞.
2. Odprite vrata. → *Stran 30*
Pri visoki temperaturi in visoki ravni vode ostanejo vrata aparata iz varnostnih razlogov zaklenjena.
 - Pri visoki temperaturi zaženite program **Rinse** ☼.
 - Pri visoki ravni vode zaženite program © **Spin** ali nastavite ustrezen program za izčrpavanje.
→ *"Programi", Stran 24*
3. Perilo vzemite iz aparata.
→ *Stran 32*

13.12 Nadaljevanje programa po uporabi funkcije Izpiranje stop

Zahteve

- Izpiranje stop je aktivirano.
→ *"Tipke", Stran 24*
 - Zadnje izpiranje nastavljenega programa je končano in perilo leži v vodi od izpiranja.
1. Nastavite program © **Spin** ali program za črpanje. → *Stran 24*
 2. Pritisnite **Start/Reload** ▷∞.

13.13 Jemanje perila iz aparata

1. Odprite vrata. → *Stran 30*
2. Perilo vzemite iz bobna.

13.14 Izklop aparata

1. Programsko stikalo nastavite na **Off**.

2. Čiščenje gumijastega nastavka.
→ *Stran 36*

Opomba: Vrata aparata in predalček za detergent pustite odprta, da se posušita.

14 Otroško varovalo

Zavarujte aparat pred nenamernim upravljanjem upravljalnih elementov.

14.1 Aktiviranje otroškega varovala

- ▶ Za pribl. 3 sekunde pritisnite obe tipki za ☼ **3 sec.**.
- ✓ Na zaslonu se prikaže ☼.
- ✓ Upravljalni elementi so zaklenjeni.
- ✓ Otroško varovalo ostane aktivno tudi po izklopu aparata in če zmanjka elektrike.

14.2 Deaktiviranje otroškega varovala

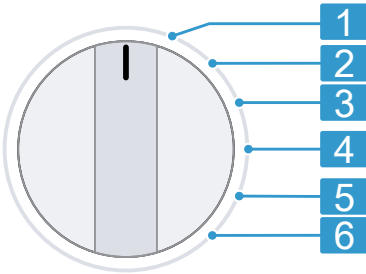
Zahteva: Za deaktivacijo otroškega varovala mora biti aparat vklopljen.

- ▶ Za pribl. 3 sekunde pritisnite obe tipki za ☼ **3 sec.**.
Da ne prekinete programa, ki se izvaja, mora biti programsko stikalo na izhodiščnem programu.
- ✓ Na zaslonu ☼ ugasne.

15 Osnovne nastavitve

Osnovne nastavitve aparata lahko prilagodite svojim potrebam.

15.1 Pregled osnovnih nastavitvev



Stikalo za izbiro programa z položaji za programe

- | | |
|----------|---|
| 1 | Brez osnovne nastavitve. |
| 2 | Nastavite glasnost signala ob koncu programa:
0 (izkl.) do 4 (zelo glasno) |
| 3 | Nastavite glasnost signala ob pritisku na tipke:
0 (izkl.) do 4 (zelo glasno) |
| 4 | Aktivirajte (On) ali deaktivirajte (OFF) opomnik za čiščenje bobna. |
| 5 | Aktiviranje (On) ali deaktiviranje (OFF) funkcije Timelight (optični prikaz informacij o programu na tleh). |
| 6 | Prikažite število zaključenih programov. |

15.2 Spreminjanje osnovnih nastavitvev

- Stikalo za izbiro programa nastavite v položaj 1. → *Stran 33*
 - Pritisnite **Start/Reload** in stikalo za izbiro programa hkrati nastavite v položaj 2.
- ✓ Na zaslonu se prikaže trenutna vrednost.

- S stikalom za izbiro programa izberite želeno osnovno nastavitvev.
→ *Stran 33*
- Za spremembo vrednosti pritisnite **Finished in** .
- Da shranite spremembo, izklopite aparat.

16 Čiščenje in nega

Da bo vaš aparat dolgo časa brezhibno deloval, ga skrbno čistite in negujte.

16.1 Čiščenje bobna

Boben očistite, če ste 20-krat prali pri temperaturi 40 °C ali manj, če utripa ali če aparata dolgo niste uporabljali, vendar najmanj enkrat letno.

PREVIDNO

Nevarnost poškodb!

Če trajno perete pri nizki temperaturi in ne prezračujete aparata, se lahko boben poškoduje, kar lahko povzroči telesne poškodbe.

- ▶ Redno izvajajte program za čiščenje bobna ali perite pri temperaturi najmanj 60 °C.
- ▶ Po vsaki uporabi pustite vrata in predalček za detergent odprta, da se aparat posuši.

Namig: Naša preizkušena in odobrena sredstva za nego in čiščenje strojev najdete na spletu pod <https://www.bosch-home.com/store> ali pri službi za podporo strankam.

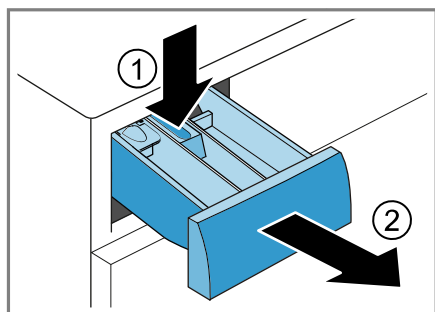
- ▶ Opravite program **Drum Clean** brez perila s pralnim praškom s kisikovim belilom ali s čistilnim sredstvom za nego notranjosti aparata.

16.2 Čiščenje predala za pralna sredstva

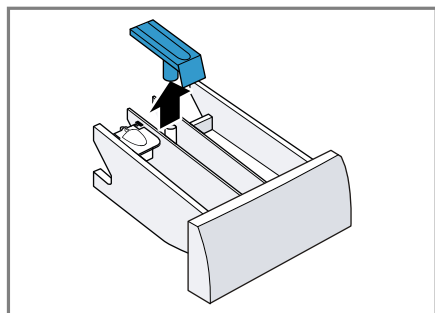
Opomba: Skenirajte kodo QR, da se prikaže animacija o poteku.



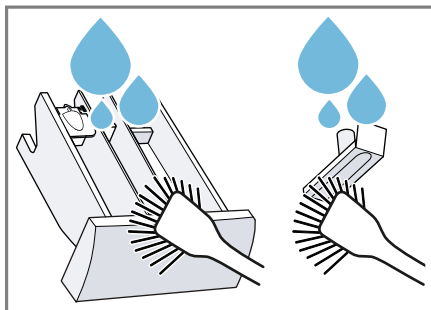
1. Izvlecite predalček za detergent.
2. Vložek potisnite navzdol in odstranite predal za pralno sredstvo.



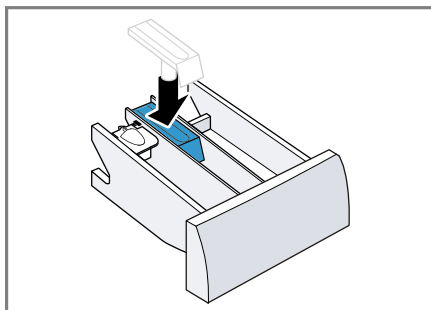
3. Vložek izvlecite od spodaj navzgor.



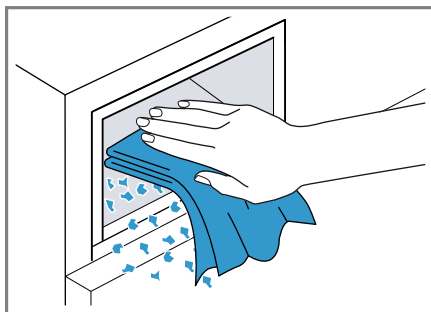
4. Predal za pralno sredstvo in vložek operite z vodo in ščetko in ju osušite.



5. Vložek vstavite, da se zaskoči.



6. Očistite odprtino predala za pralno sredstvo.



7. Vstavite predalček za detergent.

16.3 Čiščenje črpalke za pralno raztopino

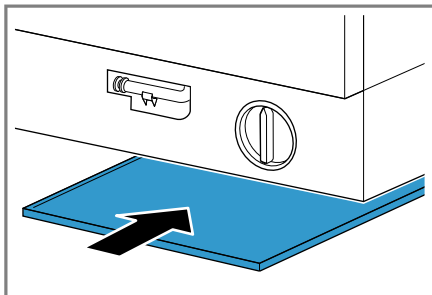
Črpalko za pralno raztopino čistite redno, najmanj enkrat letno, ali če pride do motenj, npr. zamašitve ali ropotanja.

Opomba: Skenirajte kodo QR, da se prikaže animacija o poteku. Preden vklopite animacijo, upoštevajte naslednja varnostna navodila.

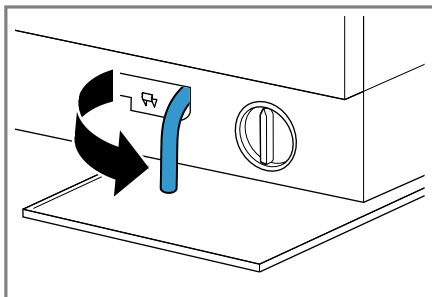


Praznjenje črpalke za pralno raztopino

1. Zaprite vodovodno pipo.
2. Izklopite aparat.
3. Izključite vtič aparata iz električnega omrežja.
4. Odstranite podnožje.
5. Pod odprto pitisnite primerno posodo za odtekanje raztopine pralnega sredstva.



6. Cev za izpraznitev snemite iz držala.

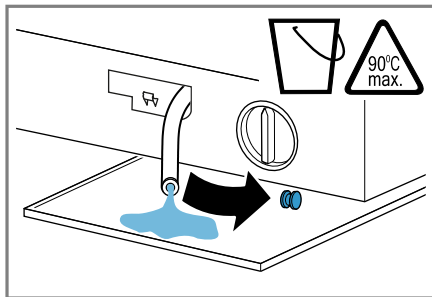


7. **⚠ PREVIDNO – Nevarnost opa- rin!**

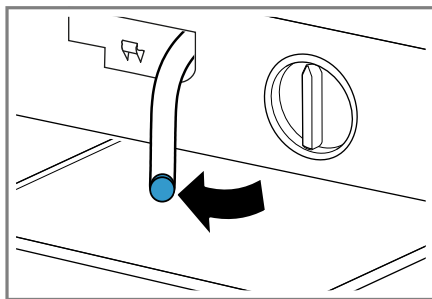
Pralna raztopina je pri pranju z visokimi temperaturami vroča.

- ▶ Ne dotikajte se vroče pralne raztopine.

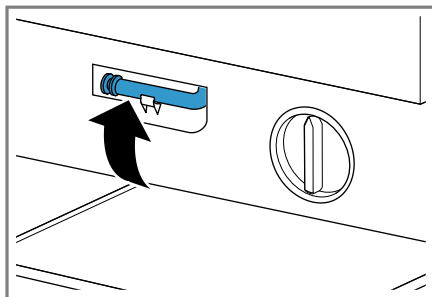
Snemite pokrovček, da raztopina pralnega sredstva odteče v posodo.



8. Po praznjenju natakните pokrovček.



9. Cev za izpraznitev vrnite v držalo.

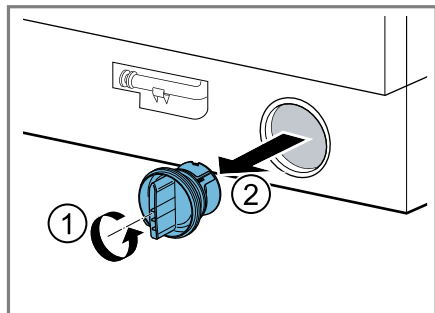


Čiščenje črpalke za pralno raztopino

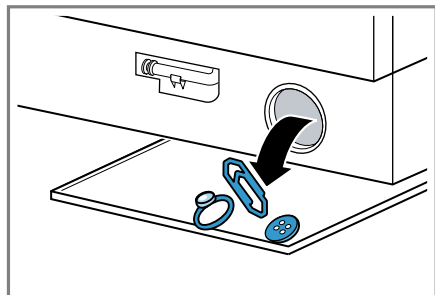
Zahteva: Črpalka za pralno raztopino je prazna.

1. Ker je v črpalki za pralno raztopino lahko še nekaj vode, previdno odvijte pokrov črpalke.

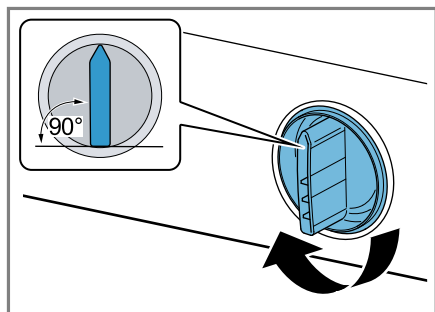
- ▶ Zaradi grobe umazanije se lahko filtrski vložek v ohišju črpalke zagozdi. Odstranite umazanijo in odstranite filtrski vložek.



2. Očistite notranjost, navoje pokrova črpalke in ohišje črpalke.

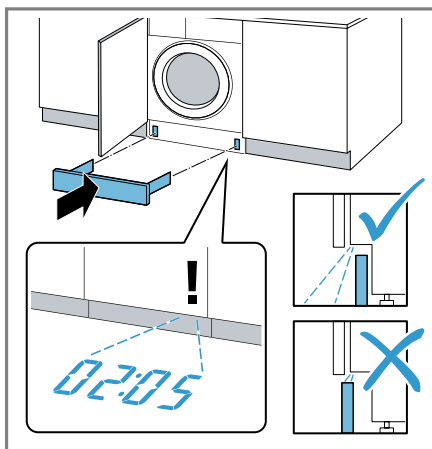


3. Prepričajte se, da se rotor črpalke za pralno raztopino prosto vrti.
4. Namestite pokrov črpalke in ga privijte do prislonu.



Ročaj pokrova črpalke mora stati navpično.

5. **Opomba:** Ko vstavljate podnožje, pazite, da Timelight ne bo viden, če podnožje izstopa ali če je poravnano z ličnico pohištva. Namestite podnožje.



Pred naslednjim pranjem

Da pri naslednjem pranju pralno sredstvo ne bi neuporabljeno steklo v odtok, izvedite ustrezen program za izčrpavanje, potem ko ste izpraznili črpalko za pralno raztopino.

1. Odprite vodovodno pipo.
2. Omrežni vtič vključite v vtičnico.
3. Vklopite aparat.
4. V prekat II nalijte en liter vode.
5. Izberite ustrezen program za izčrpavanje.

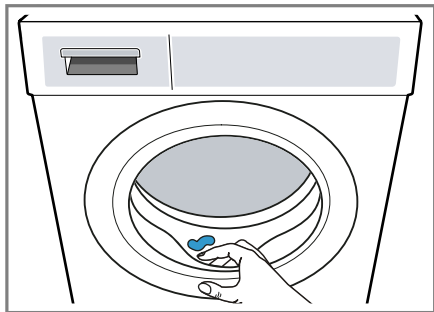
→ "Programi", Stran 24

16.4 Očistite gumijasti nastavek

Redno čistite gumijasti nastavek.

1. Odprite vrata. → Stran 30

2. Iz gumijastega nastavka odstranite tujke in vlakna.



3. Gumijasti nastavek znotraj in zunaj očistite z vlažno krpo in ga obrišite do suhega.

17 Odpravljanje motenj

Manjše motnje na aparatu lahko odpravite sami. Preverite informacije za odpravljanje motenj, preden se obrnete na pooblaščen servis. Tako se izognete nepotrebnim stroškom.



⚠ OPOZORILO







Nevarnost električnega udara!


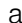
Nestrokovna popravila so nevarna.






- ▶ Nikoli ne spreminjajte aparata ali njegovih tehničnih lastnosti.
- ▶ Popravila aparata sme izvajati samo izšolano strokovno osebje.
- ▶ Za popravilo aparata je dovoljeno uporabljati samo originalne nadomestne dele.
- ▶ Če se omrežni priključni vodnik aparata poškoduje, ga mora zamenjati proizvajalec ali njegova servisna služba ali podobna kvalificirana oseba, da se izognete nevarnostim.

Napaka	Vzrok in odprava napak
Zaslon ugasne in Start/Reload ▷ utripa.	Način za varčevanje z energijo je aktiven. ▶ Pritisnite Start/Reload ▷.
E:36 -10 / E:30 -80 / E:18 Aparat ne črpa pralne raztopine.	Odtočna gibka cev je previsoko priključena, je prepognjena, stisnjena ali nedovoljeno podaljšana. ▶ Preverite vgradnjo odtočne gibke cevi. → <i>Stran 18</i> Odtočna cev ali odtočna gibka cev je zamašena. ▶ Očistite odtočno cev in odtočno gibko cev.
	Črpalka za pralno raztopino je zamašena ali pa pokrov črpalke ni pravilno nameščen. ▶ Preverite, ali je pokrov črpalke pravilno nameščen. → <i>Stran 34</i> ▶ Očistite črpalko za pralno raztopino. → <i>Stran 34</i>

Napaka	Vzrok in odprava napak
E:36 -10 / E:30 -80 / E:18 Aparat ne črpa pralne raztopine.	<p>Dozirali ste preveč pralnega sredstva.</p> <ul style="list-style-type: none"> ▶ Pri naslednjem pranju enake količine perila zmanjšajte količino pralnega sredstva. <hr/> <p>— — — je aktiviran.</p> <ul style="list-style-type: none"> ▶ Zaženite program © Spin ali ustrezen program za črpanje. → <i>Stran 24</i>
E:36 -25 -26	<p>Črpalka za pralno raztopino je zamašena.</p> <ul style="list-style-type: none"> ▶ Očistite črpalko za pralno raztopino. → <i>Stran 34</i>
E:60 -2B / E:32 / H:32	<p>Aparat je prekinil ožemanje zaradi neenakomerne porazdelitve perila.</p> <ul style="list-style-type: none"> ▶ Znova razporedite perilo v bobnu.
E:30 -10 / 	<p>Vodovodna pipa je zaprta.</p> <ul style="list-style-type: none"> ▶ Odprite vodovodno pipo. <hr/> <p>Dovodna cev je prepognjena ali stisnjena.</p> <ul style="list-style-type: none"> ▶ Preverite vgradnjo dovodne cevi. → <i>Stran 18</i> <hr/> <p>Sito v dovodu vode je zamašeno.</p> <ul style="list-style-type: none"> ▶ Očistite sito v dovodu vode. Skenirajte kodo QR, da se prikaže animacija o poteku. <div data-bbox="404 775 549 922" style="text-align: center;">  </div>
	<p>Vodni tlak je prenizek.</p> <ul style="list-style-type: none"> ▶ Preverite, ali je vodni tlak v pipi za vodo zadosten.
	<p>Sistem za merjenje višine vode je v okvari. Hkrati s sporočilom o napaki aparat začne izčrpavati.</p> <ol style="list-style-type: none"> 1. Počakajte pribl. 5 minut, da je izčrpavanje končano. 2. Znova zaženite aparat. Če je potrebno, se postopek izčrpavanja znova zažene. 3. Če motnje ne morete odpraviti, pokličite službo za podporo strankam. → <i>Stran 43</i>
E:35 -10 / E:23	<p>Aparat ne tesni.</p> <ol style="list-style-type: none"> 1. Zaprite pipo za vodo. 2. Pokličite službo za podporo strankam. → <i>Stran 43</i>
E:30 -20	<p>Kritična motnja v delovanju.</p> <ul style="list-style-type: none"> ▶ Zaprite vodovodno pipo. <p>Hkrati s sporočilom o napaki aparat začne izčrpavati.</p>

Napaka	Vzrok in odprava napak
E:30 -20	<ol style="list-style-type: none"> 1. Počakajte pribl. 5 minut, da je izčrpavanje končano. 2. Znova zaženite aparat. Če je potrebno, se postopek izčrpavanja znova začene. 3. Če motnje ne morete odpraviti, pokličite službo za podporo strankam. → <i>Stran 43</i> <hr/> <p>Dozirali ste preveč pralnega sredstva.</p> <ul style="list-style-type: none"> ▶ Pri naslednjem pranju enake količine perila zmanjšajte količino pralnega sredstva. <hr/> <p>Aparat je dolil dodatno vodo.</p> <ul style="list-style-type: none"> ▶ Med delovanjem v aparat ne dolivajte dodatne vode.
Vse druge kode napak.	<p>Motnja v delovanju</p> <ol style="list-style-type: none"> 1. Znova zaženite aparat. 2. Če motnje ne morete odpraviti, aparat za najmanj 30 sekund izklopite iz električnega omrežja. Izvlcite vtič priključnega kabla iz vtičnice ali izklopite varovalko v omarici z varovalkami. 3. Če motnje ne morete odpraviti, pokličite službo za podporo strankam. → <i>Stran 43</i> Med klicem natančno navedite sporočilo o napaki. Če je mogoče, dokumentirajte motnjo s fotografijami in videi.
 ali močno penjenje.	<p>Dozirali ste preveč pralnega sredstva.</p> <ul style="list-style-type: none"> ▶ Jedilno žlico mehčalca zmešajte z 0,5 litra vode in vlijte mešanico v prekat II (ne pri oblačilih za prosti čas, športnih oblačilih in tkaninah s puhom). ▶ Pri naslednjem pranju enake količine perila zmanjšajte količino pralnega sredstva.
 utripa.	<p>Vrata niso popolnoma zaprta.</p> <ol style="list-style-type: none"> 1. Prepričajte se, da perila niste priprli z vrati. 2. Zaprite vrata.
	<p>Potrebno je čiščenje bobna.</p> <ul style="list-style-type: none"> ▶ Očistite boben. → <i>Stran 33</i>
Program se ne zažene.	<p>Otroška zaščita je aktivirana.</p> <ul style="list-style-type: none"> ▶ Deaktivirajte otroško varovalo. → <i>Stran 32</i> <p>Finished in  je aktiviran.</p> <ul style="list-style-type: none"> ▶ Preverite, ali je Finished in  aktiviran. → <i>Stran 23</i>
Timelight ne sveti.	<p>Timelight je deaktiviran.</p> <ul style="list-style-type: none"> ▶ Aktivirajte funkcijo Timelight. → <i>Stran 32</i> <p>Način za varčevanje z energijo je aktiven.</p> <ul style="list-style-type: none"> ▶ Pritisnite Start/Reload .

Napaka	Vzrok in odprava napak
Program se je prekinil ali zaključil, vrat pa ni mogoče odpreti.	<p>Temperatura je previsoka.</p> <ul style="list-style-type: none"> ▶ Zaženite program Rinse  ali počakajte, da temperatura pade. <hr/> <p>Raven vode je previsoka.</p> <ul style="list-style-type: none"> ▶ Zaženite program Spin  ali ustrezen program za črpanje. → <i>Stran 24</i>
Ob izpadu električnega toka vrat ni mogoče odpreti.	<p>Vrata so zaklenjena.</p> <ul style="list-style-type: none"> ▶ Odprite vrata z odklepanjem v sili. → <i>Stran 42</i>
Po zagonu programa se bobnen sunkovito premakne.	<p>Ne gre za napako. Vklopil se je notranji preizkus motorja.</p> <p>Ukrep ni potreben.</p>
Bobnen se vrti, voda ne doteka.	<p>Ne gre za napako. Prepoznavanje količine perila je aktivno do 2 minuti.</p> <p>Ukrep ni potreben.</p>
V bobnu ni videti vode.	<p>Ne gre za napako. Raven vode ne sega do vidnega območja.</p> <p>Ukrep ni potreben.</p>
Večkratno kratko ožemanje.	<p>Ne gre za napako. Aparat odpravlja neuravnoteženost z večkratnim prerazporejanjem perila.</p> <p>Ukrep ni potreben.</p>
Tresljaji, premiki in glasnen hrup aparata med ožemanjem.	<p>Aparat ni pravilno izravnano.</p> <ul style="list-style-type: none"> ▶ Izravnajte aparat. <hr/> <p>Noge aparata niso pritrjene.</p> <ul style="list-style-type: none"> ▶ Pritrdite noge aparata. <hr/> <p>Transportnih varoval niste odstranili.</p> <ul style="list-style-type: none"> ▶ Odstranite transportna varovala.
Visoko število vrtljajev pri ožemanju ni doseženo.	<p>Aparat odpravlja neuravnoteženost z zmanjšanim številom vrtljajev pri ožemanju.</p> <p>Ukrep ni potreben.</p>
Trajanje programa se med potekom pranjem spreminja.	<p>Ne gre za napako. Elektronika optimira potek programa, zaradi močnega penjenja se je vklopilo še eno izpiranje in aparat odpravlja neuravnoteženost.</p> <p>Ukrep ni potreben.</p>
Šumenje, sikanje ali zvok sesanja.	<p>Ne gre za napako. Voda priteka ali pa aparat črpa pralno raztopino.</p> <p>Ukrep ni potreben.</p>
Ropot, žvenket v črpalki za pralno raztopino.	<p>V črpalki za pralno raztopino je tujek.</p> <ul style="list-style-type: none"> ▶ Očistite črpalko za pralno raztopino. → <i>Stran 34</i>

Napaka	Vzrok in odprava napak
Ostanki pralnega sredstva na perilu.	<p>Pralna sredstva lahko vsebujejo snovi, ki niso topne v vodi in se nabirajo na perilu.</p> <ul style="list-style-type: none"> ▶ Zaenite program Rinse  ali po sušenju skrajšajte perilo.
Perilo je po ožemanju premokro.	<p>Nastavljeno je nizko število vrtljajev ožemanja.</p> <ul style="list-style-type: none"> ▶ Zaženite program  Spin. ▶ Pri naslednjem pranju nastavite višje število vrtljajev ožemanja. <p>Aparat odpravlja neuravnoteženost z zmanjšanim številom vrtljajev pri ožemanju.</p> <ol style="list-style-type: none"> 1. Znova razporedite perilo v bobnu. 2. Zaženite program  Spin.
Mečkanje perila.	<p>Izbrani program ni primeren za to vrsto tkanine.</p> <ul style="list-style-type: none"> ▶ Nastavite primeren program. → <i>Stran 24</i> <p>Nastavljeno je visoko število vrtljajev ožemanja.</p> <ul style="list-style-type: none"> ▶ Pri naslednjem pranju nastavite nižje število vrtljajev ožemanja. <p>Količina perila je neprimerna.</p> <ul style="list-style-type: none"> ▶ Upoštevajte največjo količino perila za programe. → <i>Stran 24</i> ▶ Pripravite perilo. → <i>Stran 29</i>
Pri dovodni cevi izteka voda.	<p>Dovodna cev ni pravilno priključena ali je poškodovana.</p> <ul style="list-style-type: none"> ▶ Preverite vgradnjo dovodne cevi. → <i>Stran 10</i> <p>Če je poškodovana, pokličite službo za podporo strankam. → <i>Stran 43</i></p>
Pri odtočni cevi izteka voda.	<p>Odtočna gibka cev ni pravilno priključena ali je poškodovana.</p> <ul style="list-style-type: none"> ▶ Preverite vgradnjo odtočne gibke cevi. → <i>Stran 10</i> <p>Če je odtočna gibka cev poškodovana, jo zamenjajte.</p>
Voda izteka pod vrati.	<p>Zaradi umazanije na vratih ali na manšeti vrata ne tesnijo.</p> <ul style="list-style-type: none"> ▶ Očistite vrata in manšeto.
Pralno sredstvo ali mehčalec kaplja s tesnila in se nabira na vratih ali v gubi tesnila.	<p>V predalčku za detergent je preveč pralnega sredstva ali mehčalca.</p> <ul style="list-style-type: none"> ▶ Pri doziranju upoštevajte oznako v predalčku za detergent. → <i>Stran 31</i>
V prekatu  ostaja voda.	<p>Vložek v prekatu  je zamašen.</p> <ul style="list-style-type: none"> ▶ Očistite predalček za detergent. → <i>Stran 34</i>

Napaka	Vzrok in odprava napak
Mehčalec ostaja v predalu za pralna sredstva.	Mehčanje ni predvideno za izbrani program. <ul style="list-style-type: none">▶ Preverite, ali je za izbrani program predvidena uporaba mehčalca. → <i>Stran 24</i>
V aparatu so nastale neprijetne vonjave.	Zaradi vlage in ostankov pralnega sredstva se lahko razmnožujejo bakterije. <ul style="list-style-type: none">▶ Očistite boben. → <i>Stran 33</i>▶ Če aparata ne uporabljate, pustite vrata in predal za pralna sredstva odprta, da lahko preostala voda izhlapi.

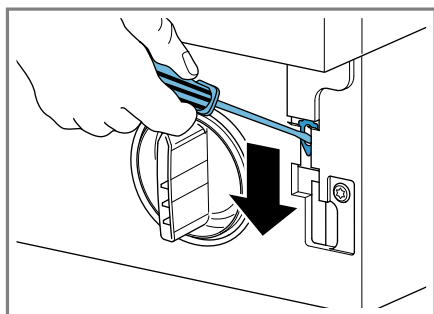
17.1 Odklepanje v sili

Odklepanje vrat

Zahteva: Črpalka za pralno raztopino je prazna.

- 1. POZOR** – Če voda izteka, lahko povzroči materialno škodo.
 - ▶ Ne odpirajte vrat, če skozi steklo vidite vodo.

Die Notentriegelung mit einem Werkzeug nach unten ziehen und loslassen.



- ✓ Zapora vrat se sprost.
2. Vstavite vzdrževalno loputo, da se zaskoči.
3. Zaprite vzdrževalno loputo.

17.2 Ponovni zagon aparata.

1. Znova zaženite aparat.

2. Če motnje ne morete odpraviti, aparat za najmanj 30 sekund izklopite iz električnega omrežja. Izvlecite vtič priključnega kabla iz vtičnice ali izklopite varovalko v omarici z varovalkami.
3. Če motnje ne morete odpraviti, pokličite službo za podporo strankam. → *Stran 43*
Med klicem natančno navedite sporočilo o napaki. Če je mogoče, dokumentirajte motnjo s fotografijami in videi.

18 Transport, skladiščenje in odstranjevanje

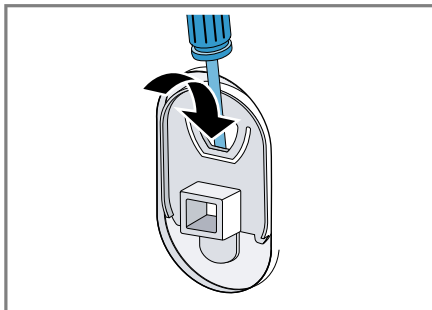
18.1 Demontaža aparata

1. Zaprite vodovodno pipo.
2. Izpraznite dovodno cev.
3. Izklopite aparat. → *Stran 32*
4. Izvlecite priključni vtič aparata.
5. Izpustite pralno raztopino.
→ "*Čiščenje črpalke za pralno raztopino*", *Stran 34*
6. Odklopite cevi.

18.2 Namestitev transportnih varoval

Za preprečevanje poškodb med transportom pred transportom zavarujte aparat s transportnimi varovalami.

1. Pokrívno kapo¹ odstranite z izvijačem.



Pokrívno kapo shranite.

2. Vstavite 4 transportna varovala.

18.3 Ponovni vklop aparata

- ▶ Več informacij najdete pod Nameštitev in priključitev → *Stran 10* in pod Vklop pranja brez perila → *Stran 19*.

18.4 Odstranitev starega aparata v odpad

Okolju prijazna odstranitev v odpad omogoča ponovno uporabo dragocenih surovin.

⚠ OPOZORILO

Nevarnost ogroženosti zdravja!

Otroci se lahko zaprejo v aparat in s tem ogrozijo svoje življenje.

- ▶ Aparata ne postavljajte za vrata, ki lahko ovirajo ali preprečujejo odpiranje vrat aparata.
- ▶ Pri odsluženi aparatih izvalcite vtič omrežnega priključnega kabla, prerežite kabel in uničite ključavnico aparata, da se vrata aparata ne zaprejo več.

1. Izvalcite vtič iz omrežnega priključnega vodnika.
2. Prerežite omreži priključni vodnik.

3. Aparat odstranite na okolju prijazen način.

Informacije o aktualnih možnostih odstranitve v odpad dobite pri strokovnem prodajalcu kot tudi na občinski ali mestni upravi.



Ta naprava je označena v skladu z evropsko smernico o odpadni električni in elektronski opremi (waste electrical and electronic equipment - WEEE). V okviru smernice sta določena prevzem in recikliranje starih naprav, ki veljata v celotni Evropski uniji.

19 Servisna služba

Za delovanje pomembne originalne nadomestne dele v skladu z ustrezno uredbo o ekološki zasnovi izdelkov lahko dobite na našem pooblaščenem servisu najmanj 10 let od dne, ko je stroj dan na trg znotraj evropskega gospodarskega prostora.

Opomba: Poseg storitvenega servisa za stranke je v okviru garancijskih pogojev proizvajalca brezplačen.

Podrobne informacije o garancijskem roku in garancijskih pogojih v vaši državi lahko pridobite prek kode QR na priloženem dokumentu s kontaktnimi podatki za servis in z garancijskimi pogoji, pri naši službi za podporo strankam, pri prodajalcu ali na naši spletni strani.

Ko pokličete pooblaščen servis, potrebujete številko proizvoda (E-Nr.) in proizvodno številko (FD) aparata.

¹ Število pokrívnihih kap se pri različnih modelih razlikuje.

Kontaktne podatke službe za podporo strankam lahko pridobite prek kode QR na priloženem dokumentu s kontaktnimi podatki za servis in z garancijskimi pogoji ali na naši spletni strani.

19.1 Številka izdelka (E-Nr.) in proizvodna številka (FD)

Identifikacijsko številko izdelka (E-Nr.) in proizvodno številko (FD) najdete na tipski tablici stroja.

Tipska ploščica se glede na model nahaja:

- na notranji strani vrat;
- na notranji strani vzdrževalne lopute;
- na zadnji strani aparata.

Da boste svoje podatke o aparatu in telefonsko številko servisne službe hitro našli, si jih zapišite.










19.2 Jamstvo za AQUA-STOP

Poleg jamstva za kupce, ki izhaja iz nakupne pogodbe in garancije proizvajalca nudimo garancijska nadomestila pod sledečimi pogoji.

- Če zaradi napake na našem sistemu Aqua-Stop pride do poplave, zasebnim uporabnikom nadomestimo škodo, ki jo je povzročila voda. Za zagotovitev zaščite pred vodo mora biti stroj priklopljen na električno omrežje.
- Jamstvo za obveznosti velja za celotno življenjsko dobo stroja.
- Pogoj za uveljavljanje garancijskega zahtevka je, da je aparat s sistemom Aqua-Stop strokovno postavljen in priključen v skladu z našimi navodili; pogoj vključuje tudi strokovno nameščen podaljšek Aqua-Stop (originalen pribor). Garancija ne velja za poškodovane dovodne cevi ali armature do priključka sistema Aqua-Stop na vodni pipi.
- Strojev s sistemom Aqua-Stop med obratovanjem ni treba nadzorovati oz. jih po koncu pomivanja zavarovati z zapiranjem vodne pipe. Vodno pipo morate zapreti le v primeru daljše odsotnosti iz stanovanja, npr. pri večtedenskem dopustu.


20 Vrednosti porabe

Naslednji podatki so navedeni v skladu z direktivo EU o okoljsko primerni zasnovi. Navedene vrednosti za ostale programe razen **Eco 40-60** so referenčne vrednosti in so ugotovljene na osnovi veljavnega standarda EN60456.

Program	Količina perila (kg)	Trajanje programa (h:min) ¹	Poraba energije (kWh/cikel) ¹	Poraba vode (l/cikel) ¹	Maksimalna temperatura (°C) 5 min ¹	Število vrtljajev ožemanja (vrt/min) ¹	Preostala vlaga (%) ¹
Eco 40-60 ²	8,0	3:26	1,090	55,0	48	1400	50,00
Eco 40-60 ²	4,0	2:40	0,560	45,0	38	1390	50,00
Eco 40-60 ²	2,0	2:25	0,170	33	25	1400	54,00
Cottons  20 °C	8,0	3:20	0,320	88,0	23	1400	52,00
Cottons  40 °C	8,0	3:20	1,030	88,0	45	1400	52,00
Cottons  60 °C	8,0	3:20	1,350	88,0	53	1400	52,00
Cottons  40 °C + Pre-wash 	8,0	4:00	1,200	92,0	45	1400	52,00
Easy Care  40 °C	4,0	2:30	0,770	64,0	44	1200	30,00
Quick Mix  40 °C	4,0	1:05	0,610	45,0	41	1400	55,00
 Wool  30 °C	2,0	0:45	0,220	42,0	24	800	27,00

21 Tehnični podatki

Višina aparata	81,8 cm
Širina aparata	59,6 cm
Globina aparata	54,4 cm
Globina aparata z zaprtimi vrati	57,4 cm
Globina aparata z odprtimi vrati	95,6 cm

Teža	76,1 kg
Največja količina perila	8,0 kg
Omrežna napetost	220-240 V, 50 Hz
 Minimalna varovalka v instalaciji	10 A
Nazivna moč	2300 W

¹ Dejanske vrednosti lahko odstopajo od navedenih vrednosti zaradi vpliva vodnega tlaka, trdote in vhodne temperature vode, temperature okolice, vrste, količine in stopnje umazanosti perila, uporabljenega čistila, nihanj v električni napetosti in izbranih dodatnih funkcij.

² Preizkusni program v skladu z direktivo EU o okoljsko primerni zasnovi in uredbo EU o energijskih nalepkah s hladno vodo (15 °C).

Poraba moči	<ul style="list-style-type: none">▪ Izklopljeno stanje: 0,12 W▪ Neizklopljeno stanje: 0,50 W
Vodni tlak	<ul style="list-style-type: none">▪ Najmanj: 100 kPa (1 bar)▪ Največ: 1000 kPa (10 bar)
Dolžina dovodne cevi	220 cm

Dolžina odtočne cevi	220 cm
Dolžina priključnega kabla	210 cm

Ta proizvod vsebuje vire svetlobe razreda energetske učinkovitosti F. Viri svetlobe so na voljo kot nadomestni deli, ki jih sme zamenjati le za to izšolano strokovno osebje. Nadaljnje informacije glede vašega modela najdete na spletu pod <https://eprel.ec.europa.eu/qr/1105175>¹. Ta spletni naslov je povezava na uradno EU podatkovno zbirko proizvodov EPREL.

¹ Velja le za države evropske gospodarske skupnosti



Thank you for buying a Bosch Home Appliance!

Register your new device on MyBosch now and profit directly from:

- **Expert tips & tricks for your appliance**
- **Warranty extension options**
- **Discounts for accessories & spare-parts**
- **Digital manual and all appliance data at hand**
- **Easy access to Bosch Home Appliances Service**

Free and easy registration – also on mobile phones:

www.bosch-home.com/welcome



Looking for help? You'll find it here.

Expert advice for your Bosch home appliances, help with problems or a repair from Bosch experts.

Find out everything about the many ways Bosch can support you:

www.bosch-home.com/service

Contact data of all countries are listed in the attached service directory.

BSH Hausgeräte GmbH

Carl-Wery-Straße 34
81739 München, GERMANY
www.bosch-home.com

A Bosch Company



9001714570 (050522)

sl