



BOSCH



Register your
new device on
MyBosch now and
get free benefits:
**[bosch-home.com/
welcome](https://www.bosch-home.com/welcome)**

Pralni stroj

WIW28542EU

[sl] Uporabniški priročnik in navodila za montažo

Za dodatne informacije glejte digitalni uporabniški priročnik.



Kazalo

1 Varnost	4	6 Pred prvo uporabo	24
1.1 Splošna navodila	4	6.1 Zagon pranja brez perila.....	24
1.2 Namenska uporaba.....	4	7 Zaslon	25
1.3 Omejitev kroga uporabnikov	4	8 Tipke	27
1.4 Varna namestitvev.....	5	9 Programi	28
1.5 Varna uporaba.....	7	10 Pribor	32
1.6 Varno čiščenje in vzdrževanje.....	9	11 Perilo.....	32
2 Preprečevanje materialne škode	10	11.1 Priprava perila	32
3 Varstvo okolja in varčevanje	11	12 Pralna in negovalna sredstva	33
3.1 Odlaganje embalaže novega aparata	11	13 Osnovno upravljanje.....	33
3.2 Varčevanje z energijo in viri	11	13.1 Vklopite aparat	33
3.3 Način za varčevanje z energijo.....	11	13.2 Nastavitev programa	33
4 Namestitev in priključitev	12	13.3 Prilagoditev nastavitvev programa	33
4.1 Odstranjevanje embalaže aparata	12	13.4 Naložite perilo	33
4.2 Obseg dobave.....	12	13.5 Vstavite pripomoček za doziranje tekočih pralnih sredstev	33
4.3 Zahteve glede mesta postavitve	12	13.6 Uporaba pripomočka za doziranje tekočega pralnega sredstva.....	34
4.4 Odstranjevanje transportnih varoval	13	13.7 Polnjenje pralnih in negovalnih sredstev	34
4.5 Orodje za namestitvev	14	13.8 Zagon programa	35
4.6 Vgradnja aparata.....	14	13.9 Sprememba aktiviranega časa Končano čez.....	35
4.7 Priključitev aparata	19	13.10 Namakanje perila	35
4.8 Izravnava aparata	20	13.11 Naknadno dodajanje perila.....	35
4.9 Priklp aparata na električno napajanje	21	13.12 Prekinitev programa	35
5 Spoznavanje	22		
5.1 Aparat.....	22		
5.2 Predal za pralna sredstva	23		
5.3 Upravljalno polje.....	23		

13.13 Nadaljevanje programa po uporabi funkcije Izpiranje stop.....	36
13.14 Jemanje perila iz aparata.....	36
13.15 Izklop aparata.....	36
14 Otroško varovalo	36
14.1 Aktiviranje otroškega varovala	36
14.2 Deaktiviranje otroškega varovala.....	36
15 Osnovne nastavitve	37
15.1 Pregled osnovnih nastavitv	37
15.2 Sprememba osnovnih nastavitv.....	38
16 Čiščenje in nega.....	38
16.1 Čiščenje bobna	38
16.2 Čiščenje predala za pralna sredstva.....	38
16.3 Čiščenje črpalke za pralno raztopino.....	39
17 Odpravljanje motenj.....	43
17.1 Odklepanje v sili.....	52
18 Transport, skladiščenje in odstranjevanje.....	52
18.1 Demontaža aparata.....	52
18.2 Namestitvev transportnih varoval.....	52
18.3 Ponovni vklop aparata.....	52
18.4 Odstranitev starega aparata v odpad	53
19 Servisna služba	53
19.1 Številka izdelka (E-Nr.) in proizvodna številka (FD).....	53
19.2 Jamstvo za AQUA-STOP	54
20 Vrednosti porabe	55
21 Tehnični podatki	55



1 Varnost

Upoštevajte naslednja varnostna navodila.

1.1 Splošna navodila



- Skrbno preberite ta navodila.
- Navodila za uporabo in informacije o izdelku shranite za kasnejšo uporabo ali za novega lastnika.
- Če opazite poškodbo zaradi transporta, aparata ne priključite.

1.2 Namenska uporaba

Aparat uporabljajte samo:

- za pranje tkanin za strojno pranje in volne za ročno pranje v skladu z negovalno etiketo.
- z vodo iz vodovoda in običajnimi pralnimi in negovalnimi sredstvi za strojno pranje.
- v domačem gospodinjstvu in v zaprtih prostorih domačega okolja.
- do najvišje nadmorske višine 4000 m.

1.3 Omejitev kroga uporabnikov

Ta aparat lahko otroci, starejši od 8 let, ter osebe z zmanjšanimi fizičnimi, senzoričnimi ali duševnimi sposobnostmi ali osebe, ki ne razpolagajo z izkušnjami in/ali znanjem uporabljajo le, ko so pod nadzorom, ali če so bili poučeni o varni uporabi in so razumeli nevarnosti, ki izhajajo iz uporabe aparata.

Otroci se ne smejo igrati z aparatom.

Otroci brez ustreznega nadzora ne smejo izvajati čiščenja in uporabniškega vzdrževanja aparata.

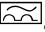
Otroci, mlajši od 3 let, in domače živali naj se ne približujejo aparatu.

1.4 Varna namestitvev

Pri vgradnji aparata upoštevajte varnostna navodila.

⚠ OPOZORILO – Nevarnost električnega udara!

Nestrokovna vgradnja je nevarna.

- ▶ Pri priključitvi in uporabi aparata obvezno upoštevajte podatke na tipski ploščici.
- ▶ Aparat je dovoljeno priključiti na električno omrežje z izmeničnim tokom le preko ozemljene vtičnice, ki je instalirana v skladu s predpisi.
- ▶ Sistem ozemljitve hišne električne napeljave mora biti instaliran v skladu s predpisi. Preseg kablov v instalaciji mora biti dovolj velik.
- ▶ Če uporabljate zaščitno stikalo na diferenčni tok, uporabljajte samo tip stikala z oznako .
- ▶ Aparata nikoli ne napajajte prek zunanje stikalne naprave, npr. stikalne ure ali daljinskega upravljanja.
- ▶ Ko je aparat vgrajen, mora biti omrežni vtič električnega kabla prosto dostopen, če pa to ni mogoče, mora biti v električni napeljavi vgrajena večpolna naprava za prekinitev toka v skladu s predpisi o postavitvi.
- ▶ Pri postavitvi aparata pazite, da omrežni priključni vodnik ni ukleščen ali poškodovan.

Poškodovana izolacija omrežnega priključnega kabla je nevarna.

- ▶ Omrežni priključni kabel nikoli ne sme priti v stik z vročimi deli stroja ali viri toplote.
- ▶ Omrežni priključni kabel nikoli ne sme priti v stik z ostrimi konicami ali robovi.
- ▶ Omrežnega priključnega kabla nikoli ne prepogibajte, stiskajte ali spreminjajte.

⚠ OPOZORILO – Nevarnost požara!

Uporaba podaljšanega električnega vodnika in nedovoljenih adapterjev je nevarna.

- ▶ Ne uporabljajte podaljškov ali električnih razdelilnikov.
- ▶ Če je električni vodnik prekratek, se obrnite na servisno službo.
- ▶ Uporabljajte samo adapterje, ki jih je odobril proizvajalec.

⚠ OPOZORILO – Nevarnost poškodb!

Visoka teža aparata lahko pri dviganju povzroči poškodbe.

- ▶ Aparata ne dvigajte sami.

Če ta aparat nestrokovno postavite v pralno-sušilni stolp, lahko zgoraj postavljeni aparat pade.

- ▶ Sušilni stroj pritrdite na pralni stroj izključno s kompletom za povezavo, ki ga dobavi proizvajalec sušilnega stroja . Drugačen način postavitve ni dovoljen.
- ▶ Aparata ne postavite v pralno-sušilni stolp, če proizvajalec sušilnega stroja ne ponuja ustreznega kompleta za povezavo.
- ▶ V pralno-sušilni stolp ne postavljajte različno širokih in globokih aparatov različnih proizvajalcev.
- ▶ Pralno-sušilnega stolpa ne postavljajte na podstavek, ker se aparata lahko prevrneta.

⚠ OPOZORILO – Nevarnost zadužitve!

Otroci se lahko zavijejo v embalažo ali pa si slednje potegnejo preko glave in se tako zadušijo.

- ▶ Poskrbite, da otroci ne bodo prišli v stik z embalažnim materialom.
- ▶ Ne dovolite otrokom, da se igrajo z embalažnim materialom.

⚠ PREVIDNO – Nevarnost poškodb!

Aparat se med delovanjem lahko trese ali premika.

- ▶ Aparat postavite na čisto, ravno in trdno površino.
- ▶ Izravnajte aparat s pomočjo nog aparata in vodne tehtnice.

Pri nestrokovno napeljanih ceveh in priključnih vodih obstaja nevarnost spotikanja.

- ▶ Cevi in priključne vode položite tako, da ne bo nevarnosti, da bi se spotaknili.

Če aparat premikate, tako da ga držite za izbočene dele, npr. za vrata, se deli lahko odlomijo.

- ▶ Stroja ne premikajte tako, da ga držite za izbočene dele.

⚠ PREVIDNO – Nevarnost ureznin!

Če se dotikate ostrih robov na aparatu, se lahko urežete.

- ▶ Nikoli se ne dotikajte ostrih robov na aparatu.

- ▶ Med namestitvijo in transportom aparata uporabljajte zaščitne rokavice.

1.5 Varna uporaba

⚠ OPOZORILO – Nevarnost električnega udara!

Poškodovan aparat ali poškodovan omrežni priključni kabel je nevaren.

- ▶ Nikoli ne uporabljajte poškodovanega aparata.
- ▶ Nikoli ne vlecite za priključni kabel, da izkločite aparat iz električnega omrežja. Vedno vlecite za vtič omrežnega priključnega kabla.
- ▶ Če je aparat ali omrežni priključni kabel v okvari, takoj izvlecite vtič omrežnega priključnega kabla iz vtičnice ali izklopite varovalko v omarici z varovalkami in zaprite vodovodno pipo.
- ▶ Pokličite pooblaščen servis. → *Stran 53*

Vdirajoča vlaga lahko povzroči električni udar.

- ▶ Aparat uporabljajte samo v zaprtih prostorih.
- ▶ Aparata nikoli ne izpostavljajte visokim temperaturam in vlagi.
- ▶ Za čiščenje aparata ne uporabljajte parnega čistilnika, visokotlačnega čistilnika, cevi ali prh.

⚠ OPOZORILO – Nevarnost ogroženosti zdravja!

Otroci se lahko zaprejo v aparat in s tem ogrozijo svoje življenje.

- ▶ Aparata ne postavljajte za vrata, ki lahko ovirajo ali preprečujejo odpiranje vrat aparata.
- ▶ Pri odsluženih aparatih izvlecite vtič omrežnega priključnega kabla, prerežite kabel in uničite ključavnico aparata, da se vrata aparata ne zaprejo več.

⚠ OPOZORILO – Nevarnost zadužitve!

Otroci lahko vdihnejo ali pogoltnejo majhne dele in se tako zadušijo.

- ▶ Poskrbite, da otroci ne bodo prišli v stik z majhnimi deli.
- ▶ Ne dovolite otrokom, da se igrajo z majhnimi deli.

⚠ OPOZORILO – Nevarnost zastrupitve!

Pralna in negovalna sredstva lahko pri zaužitju privedejo do zastrupitve.

- ▶ Ob nehotenem zaužitju pralnih/negovalnih sredstev takoj poiščite zdravniško pomoč.
- ▶ Pralna in negovalna sredstva shranjujte nedostopno za otroke.

⚠ OPOZORILO – Nevarnost eksplozije!

Če je bilo perilo predhodno obdelano s čistili, ki vsebujejo topila, lahko v aparatu pride do eksplozije.

- ▶ Predhodno obdelano perilo pred sušenjem temeljito izperite z vodo.

⚠ PREVIDNO – Nevarnost poškodb!

Če stopite na aparat ali plezate po njem, se lahko pokrivna plošča zlomi.

- ▶ Nikoli ne stopajte ali plezajte na aparat.

Če sedete na odprta vrata ali se opirate nanja, se aparat lahko prevrne.

- ▶ Ne sedajte na vrata aparata in se ne opirajte nanja.
- ▶ Ne postavljajte predmetov na vrata aparata.

Če sežete v vrteči se boben, si lahko poškodujete roke.

- ▶ Preden sežete v boben, počakajte, da se popolnoma ustavi.

⚠ PREVIDNO – Nevarnost oparin!

Pralna raztopina je pri pranju z visokimi temperaturami vroča.

- ▶ Ne dotikajte se vroče pralne raztopine.

⚠ PREVIDNO – Nevarnost kemičnih opeklin!

Ko odprete predal za pralna sredstva, lahko pralno in negovalno sredstvo brizgneta iz aparata. Če prideta v stik z očmi ali kožo, lahko povzročita draženje.

- ▶ Če pridete v stik s pralnimi ali negovalnimi sredstvi, temeljito izperite oči ali kožo s čisto vodo.
- ▶ Ob nehotenem zaužitju pralnih/negovalnih sredstev takoj poiščite zdravniško pomoč.
- ▶ Pralna in negovalna sredstva shranjujte nedostopno za otroke.

1.6 Varno čiščenje in vzdrževanje

Pri čiščenju in vzdrževanju aparata upoštevajte varnostna navodila.

⚠ OPOZORILO – Nevarnost električnega udara!

Nestrokovna popravila so nevarna.

- ▶ Popravila aparata sme izvajati samo izšolano strokovno osebje.
- ▶ Za popravilo aparata je dovoljeno uporabljati samo originalne nadomestne dele.
- ▶ Če se omrežni priključni vodnik aparata poškoduje, ga mora zamenjati proizvajalec ali njegova servisna služba ali podobna kvalificirana oseba, da se izognete nevarnostim.

Vdirajoča vlaga lahko povzroči električni udar.

- ▶ Za čiščenje aparata ne uporabljajte parnega čistilnika, visokotlačnega čistilnika, cevi ali prh.

⚠ OPOZORILO – Nevarnost poškodb!

Uporaba neoriginalnih nadomestnih delov in pribora je nevarna.

- ▶ Uporabljajte samo proizvajalčeve originalne rezervne dele in originalni pribor.

⚠ OPOZORILO – Nevarnost zastrupitve!

Pri uporabi čistil, ki vsebujejo topila, se lahko razvijejo strupeni hlapi.

- ▶ Ne uporabljajte čistil, ki vsebujejo topila.

2 Preprečevanje materialne škode

Upoštevajte ta navodila, da preprečite materialno škodo in poškodbe aparata.

POZOR!

Napačno doziranje mehčalca, pralnega in negovalnega sredstva ter čistil lahko vpliva na delovanje aparata.

- ▶ Upoštevajte proizvajalčeva priporočila za doziranje.

Prekoračitev največje količine perila vpliva na delovanje aparata.

- ▶ Upoštevajte največjo količino perila za vsak program in je ne prekoračite.

→ "Programi", Stran 28

Stroj je za transport zaščiten s transportnimi varovali. Če ne odstranite transportnih varoval, lahko pride do materialne škode in poškodbe aparata.

- ▶ Pred uporabo v celoti odstranite vsa transportna varovala in jih shranite.
- ▶ Pred vsakim transportom v celoti namestite vsa transportna varovala, da preprečite poškodbe med transportom.

Zaradi nestrokovne priključitve dovodne cevi lahko nastane materialna škoda.

- ▶ Navoje na dovodni cevi zategnite ročno.
- ▶ Dovodno cev po možnosti priključite na vodovodno pipo brez dodatnih povezovalnih elementov, npr. adapterja, podaljška, ventila ipd.
- ▶ Pazite, da bo ohišje ventila dovodne cevi vgrajeno tako, da se ne bo dotikalo okolice in ne bo izpostavljeno delovanju zunanjih sil.
- ▶ Pazite, da bo notranji premer vodovodne pipe najmanj 17 mm.

- ▶ Pazite, da bo dolžina navoja na priključku na vodovodno pipo najmanj 10 mm.

Prenizek ali previsok tlak vode lahko vpliva na delovanje aparata.

- ▶ Prepričajte se, da je tlak vode v vodovodni napeljavi vsaj 100 kPa (1 bar) in največ 1000 kPa (10 bar).
- ▶ Če vodni tlak presega navedeno najvišjo vrednost, je treba med priključek za pitno vodo in komplet cevi aparata namestiti reducirni ventil.
- ▶ Aparata ne priključite na mešalno baterijo breztladne naprave za pravo vroče vode.

Spremenjene ali poškodovane cevi za vodo lahko povzročijo materialno škodo in poškodbe aparata.

- ▶ Cevi za vodo nikoli ne prepogibajte, stiskajte, spreminjajte ali prerežite.
- ▶ Uporabite samo priložene cevi za vodo ali originalne nadomestne cevi.
- ▶ Že uporabljenih cevi za vodo nikoli ne uporabite ponovno.

Če aparat deluje z umazano ali prevročo vodo, lahko nastane materialna škoda in aparat se poškoduje.

- ▶ Aparat uporabljajte izključno s hladno vodo iz vodovoda.

Neustrezna čistilna sredstva lahko poškodujejo površine aparata.

- ▶ Ne uporabljajte agresivnih ali abrazivnih čistil.
- ▶ Ne uporabljajte močnih alkoholnih čistil.
- ▶ Ne uporabljajte trdih čistilnih blazinic ali gobic.
- ▶ Aparat čistite samo z vodo in mehko vlažno krpo.
- ▶ Če ostanki pralnega sredstva, pršila ali drugi ostanki pridejo v stik z aparatom, jih nemudoma odstranite.

3 Varstvo okolja in varčevanje

3.1 Odlaganje embalaže novega aparata

Material embalaže je okolju prijazen in primeren za ponovno uporabo.

- ▶ Posamezne sestavne dele ločeno sortirajte v odpad.

3.2 Varčevanje z energijo in viri

Če upoštevate te napotke, bo vaš aparat porabil manj električne energije in vode.

Uporabljajte programe z nizko temperaturo in daljšim časom pranja ter izkoristite največjo količino perila.

- ✓ Tako je poraba energije in vode najučinkovitejša.

Pralno sredstvo glede na stopnjo umazanosti perila.

- ✓ Če je perilo malo ali normalno umazano, zadošča manjša količina pralnega sredstva. Upoštevajte priporočilo proizvajalca pralnega sredstva za doziranje.

Če je perilo malo ali normalno umazano, znižajte temperaturo pranja.

- ✓ Pri nižjih temperaturah aparat porabi manj energije. Če je perilo malo ali normalno umazano, zadoščajo tudi temperature, nižje od navedenih na etiketi za nego.

Nastavite največje število vrtljajev ožemanja, če boste perilo nato sušili v sušilnem stroju.

- ✓ Če je perilo bolj suho, se trajanje programa sušenja skrajša in poraba energije je nižja. Z višjim številom vrtljajev ožemanja se zmanjša količina preostale vlage v perilu in ožemanje postane glasnejše.

Perilo perite brez predpranja.

- ✓ Če perete s predpranjem, se trajanje programa podaljša in poraba energije in vode je višja.

Aparat ima funkcijo samodejnega prepoznavanja količine.

- ✓ Samodejno prepoznavanje količine optimalno prilagodi porabo vode in trajanje programa vrsti tkanin in količini perila.

3.3 Način za varčevanje z energijo

Če dalj časa ne upravljate z aparatom, se preklopi v način za varčevanje z energijo.

Način za varčevanje z energijo se izklopi, ko znova upravljate z aparatom.

4 Namestitev in priključitev

4.1 Odstranjevanje embalaže aparata

POZOR!

Predmeti, ki ostanejo v bobnu in niso namenjeni za delovanje v aparatu, lahko povzročijo materialno škodo in poškodbe aparata.

- ▶ Pred uporabo te predmete in ves priloženi pribor odstranite iz bobna.
- 1. Z aparata odstranite vso embalažo in zaščitne folije.
→ *"Odlaganje embalaže novega aparata", Stran 11*
- 2. Preverite, če so na aparatu vidne poškodbe.
- 3. Odprite vrata aparata.
→ *"Osnovno upravljanje", Stran 33*
- 4. Odstranite pribor iz bobna.
- 5. Zaprite vrata aparata.

4.2 Obseg dobave

Ko razpakirate vse dele, jih preverite, če so se ob transportu poškodovali. Preverite tudi popolnost obsega dobave.

POZOR!

Če aparat uporabljate z nepopolnim ali okvarjenim priborom, lahko aparat slabše deluje ali se poškoduje in povzroči materialno škodo.

- ▶ Aparata ne uporabljajte z nepopolnim ali okvarjenim priborom.
- ▶ Pred uporabo aparata zamenjajte ustrezen pribor.
→ *"Pribor", Stran 32*

Opomba: V tovarni so preizkusili brezhibno delovanje aparata. Pri tem so v aparatu lahko ostali madeži od vode. Madeži izginejo po prvem pranju.

V obsegu dobave so zajeti naslednji deli:

- Pralni stroj
- Spremni dokumenti
- Transportna varovala
→ *"Odstranjevanje transportnih varoval", Stran 13*
- Pokrivne kape
- Koleno za pritrditev odtočne gibke cevi
- Deli za vgradnjo
→ *"Vgradnja aparata", Stran 14*

4.3 Zahteve glede mesta postavitve



OPOZORILO

Nevarnost električnega udara!

Nekateri deli aparata so pod napetostjo. Dotikanje delov pod napetostjo je nevarno.

- ▶ Aparata ne uporabljajte brez pokrova.



OPOZORILO

Nevarnost poškodb!

Če aparat deluje na podnožju, se lahko prevrne.

- ▶ Pred uporabo obvezno pritrdite noge aparata s proizvajalčevimi pritrdilnimi sponami → *Stran 32*.

POZOR!

Če preostala voda v aparatu zmrzne, se aparat lahko poškoduje.

- ▶ Aparata ne nameščajte in uporabljajte v prostorih, kjer zmrzuje, ali na prostem.

Če aparat nagnete za več kot 40°, voda lahko izteče iz aparata in povzroči materialno škodo.

- ▶ Previdno nagnite aparat.

- ▶ Aparat transportirajte v pokončnem položaju.

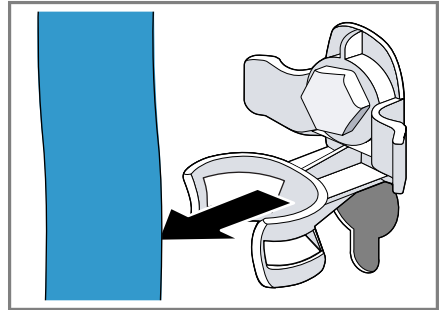
Mesto postavitve	Zahteve
Podnožje	Aparat pritrdite s pritrdilnimi spojnami → <i>Stran 32</i> .
Strop z lesenimi tramovi	Aparat postavite na vodoodporno leseno ploščo (debeline najmanj 30 mm), ki je trdno privita na tla.
Med kuhinjskimi elementi	Aparat vgradite samo pod neprekinjen pult, ki je trdno povezan s sosednjimi omarami. Potrebna širina niše: 60 cm. Opomba: Uporaba drsnih plošč → " <i>Pribor</i> ", <i>Stran 32</i> olajša vstavljanje aparata v nišo. Preden vstavite aparat, navlažite drsne plošče z mešanico vode in pomivalnega sredstva. Ne uporabljajte olja ali maščob.
Ob steni	Cevi ne priprite med steno in aparat.

4.4 Odstranjanje transportnih varoval

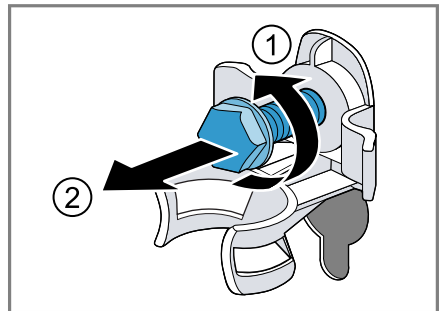
Aparat je za transport zaščiten s transportnimi varovalni na zadnji strani aparata.

Opomba: Vijake transportnih varoval in tulce shranite za poznejši transport → *Stran 52*.

1. Cevi potegnite iz držal.

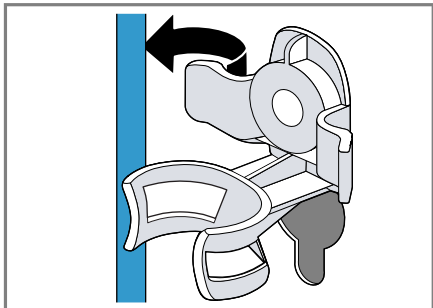


2. Vse vijake 4 transportnih varoval odvijte z vijačnim ključem dim. 13 ① in jih odstranite ②.

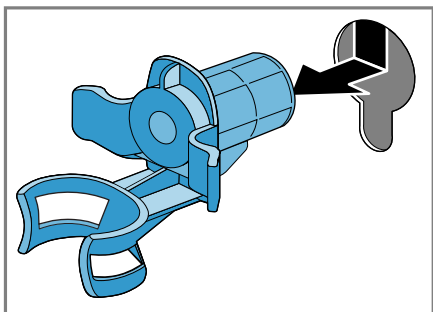


sl Namestitev in priključitev

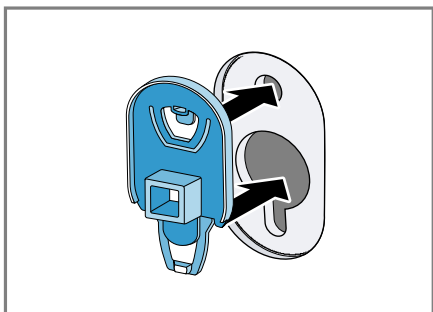
3. Priključni kabel odstranite iz držala.



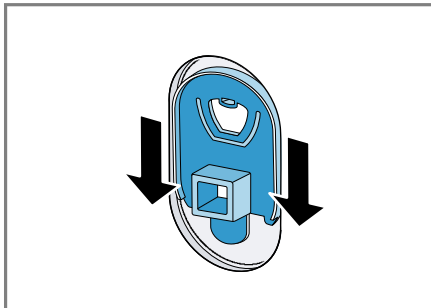
4. Odstranite 4 tulce.



5. Vstavite 4 pokrivne kape.



6. 4 pokrivne kape potisnite navzdol.



4.5 Orodje za namestitev

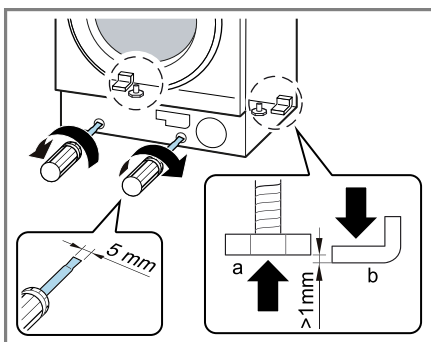
Za namestitev potrebujete naslednje orodje:

- Vodno tehcnico
- Vijačni ključ SW 13
- Vijačni ključ SW 17
- Kronski sveder Ø 35 mm
- Spiralni sveder Ø 2 mm
- Izvijač

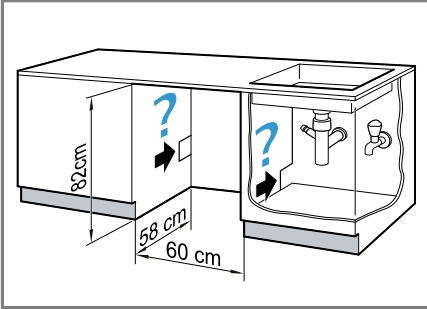
4.6 Vgradnja aparata

Priprava aparata

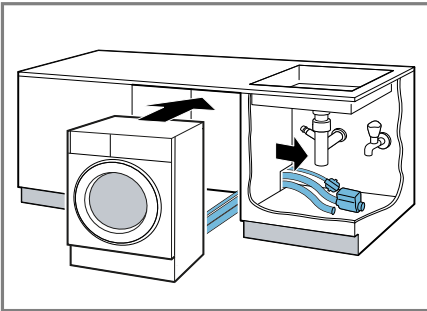
1. Da boste lažje vstavili aparat, privijte zadnje noge, da bo aparat stal na drsnikih.



2. Izmerite vgradno nišo.

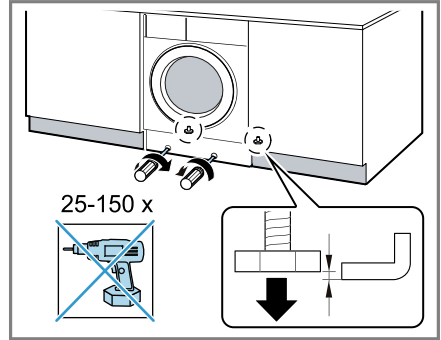


3. Napeljite električni priključni kabel in dovod ter odtok vode.
4. Vstavite aparat in hkrati vlecite električni kabel in dovodno in odtočno cev.



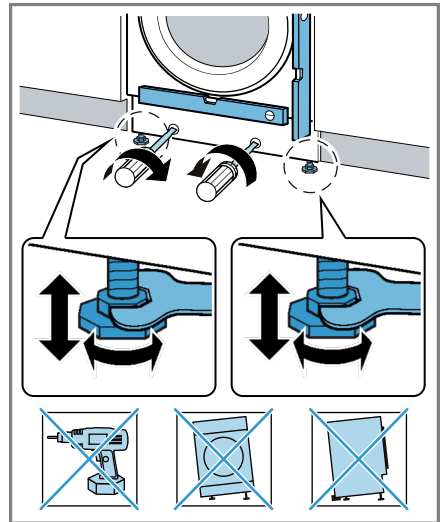
5. Priključite dovodno cev.
→ "Priključitev dovodne cevi",
Stran 19
6. Priključite odtočno cev.
→ "Načini priključitve na odtok",
Stran 19

7. Odvijte zadnje noge aparata.



8. Izravnajte aparat s pomočjo vodne tehtnice.

→ "Izravnava aparata", Stran 20



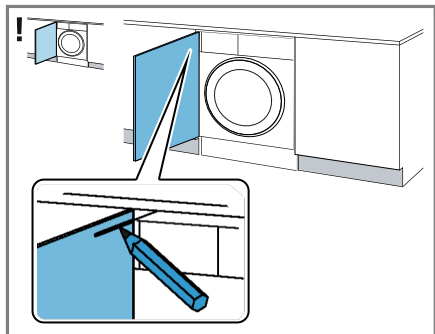
Namestitev pohištvenih vrat

Opomba: Kovinski elementi lahko ovirajo delovanje upravljalnih elementov.

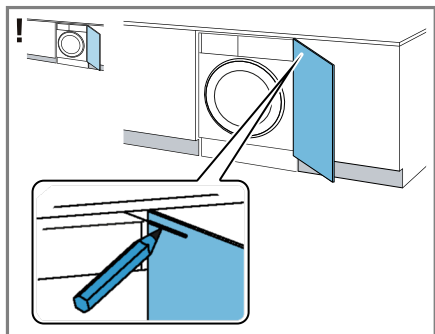
Ne uporabljajte pohištvenih vrat s kovinskimi elementi v predelu upravljalnih elementov.

1. Pohištvena vrata držite v zeleni višini ob aparatu in na notranji strani vrat označite zgornji rob aparata.

sl Namestitev in priključitev

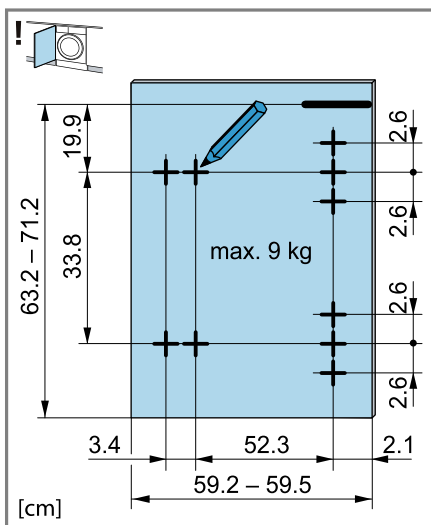


Oznaka zgornjega roba aparata pri levem odpiranju

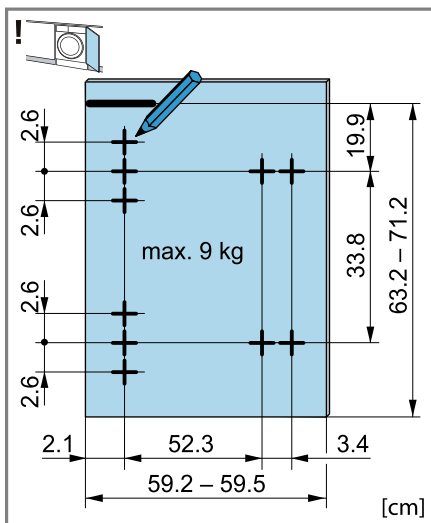


Oznaka zgornjega roba aparata pri desnem odpiranju

2. Na osnovi oznake zgornjega roba aparata na notranji strani vrat označite izvrtine, kot sledi.

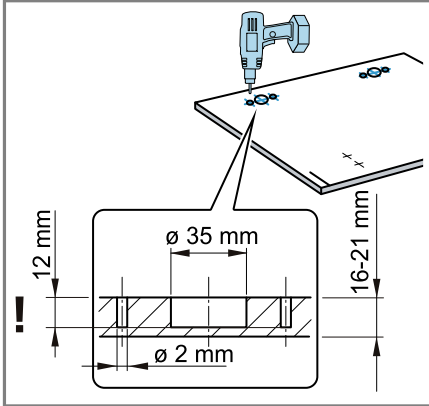


Oznaka izvrtin pri levem odpiranju

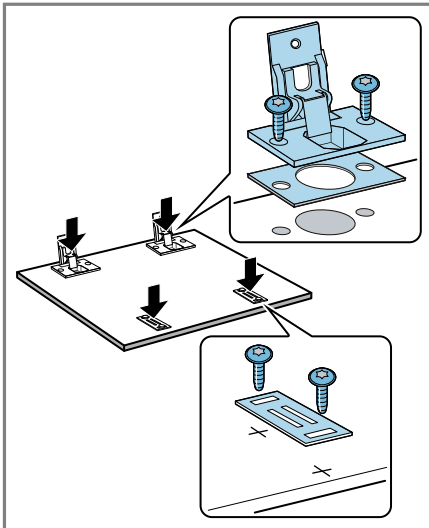


Oznaka izvrtin pri desnem odpiranju

3. Na predhodno označenih mestih s kronskim svedrom $\varnothing 35$ mm izvrtajte luknje za tečaje. Na predhodno označenih mestih s spiralnim svedrom $\varnothing 2$ mm izvrtajte luknje za vijake.

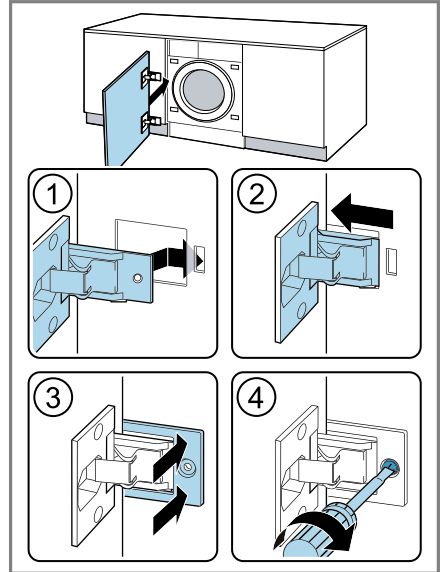


4. Tečaje vstavite v izvrtine in jih privijte.



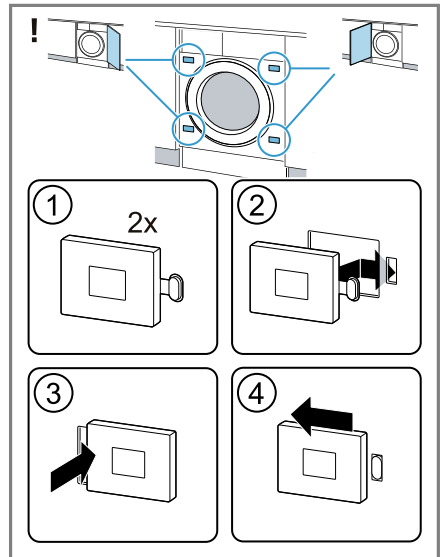
5. Privijte protiploščice magnetne zaskočke.

6. Vstavite tečaje v aparat ① - ②.



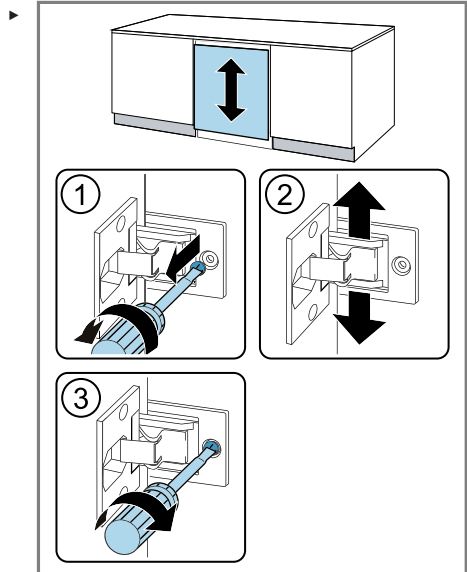
7. Vstavite ③ in privijte ④ pokrovno letev.

8. Vstavite magnetne zaskočke na aparat.

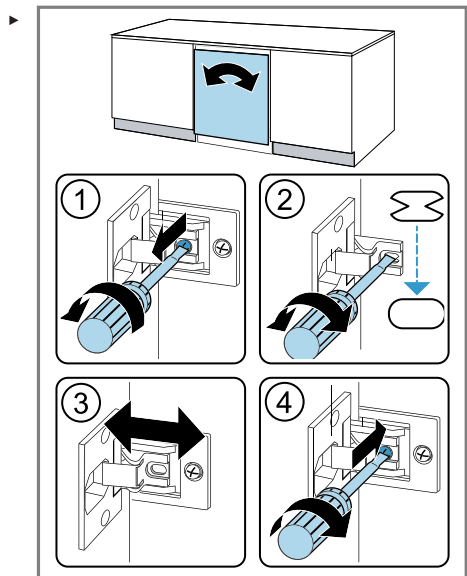


Izravnava pohoštenih vrat

Navpična izravnava pohoštenih vrat

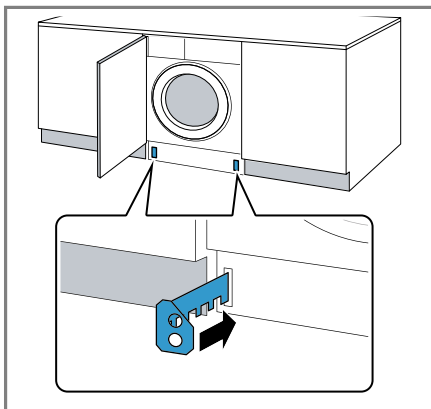


Vodoravna izravnava pohoštenih vrat

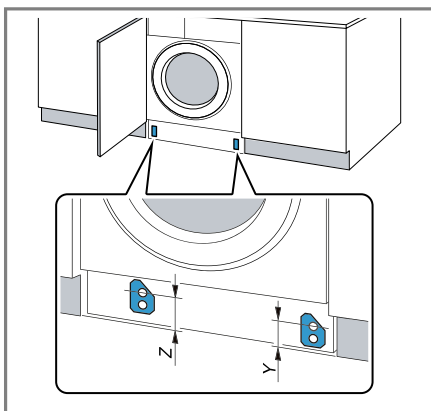


Namestitev podnožja

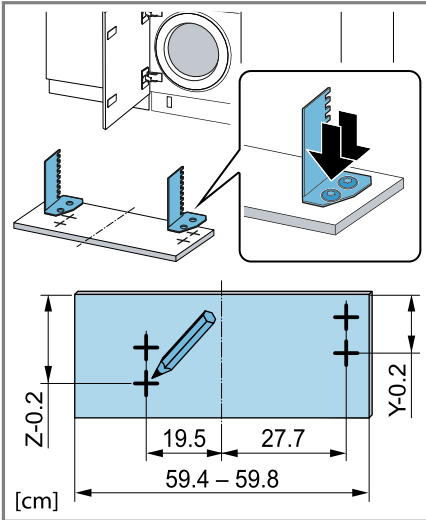
1. Vložite distančnike podnožja.



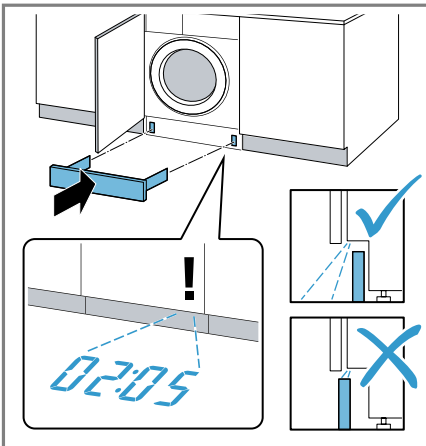
2. Izmerite mero Z in mero Y.



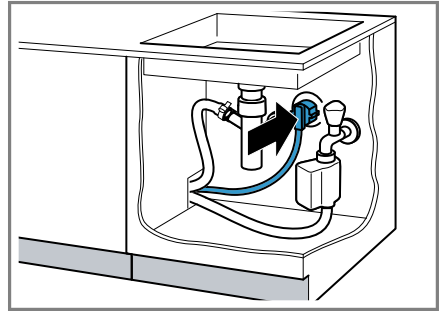
3. Privijte distančnike v skladu z merami.



4. **Opomba:** Ko vstavljate podnožje, pazite, da Timelight ne bo viden, če podnožje izstopa ali če je poravnano z ličnico pohištva. Namestite podnožje.



5. Aparat priključite na elektriko → "Priključitev aparata na električno napajanje", Stran 21.



4.7 Priključitev aparata

Priključitev dovodne cevi

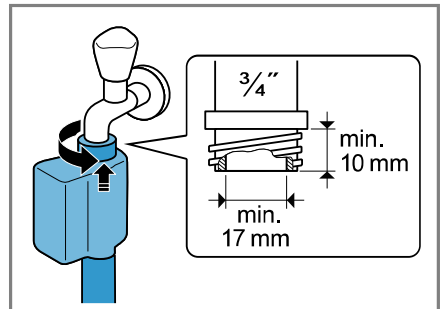
⚠ OPOZORILO

Nevarnost električnega udara!

Nekateri deli aparata so pod napetostjo. Dotikanje delov pod napetostjo je nevarno.

- ▶ Električnega ventila Aquastop ne potaplajte v vodo.

1. Dovodno cev priključite na vodovodno pipo (26,4 mm = 3/4").



2. Previdno odprite pipo in preverite, če priključna mesta tesnijo.

Načini priključitve na odtok

Te informacije vam bodo pomagale priključiti aparat na odtok.

POZOR!

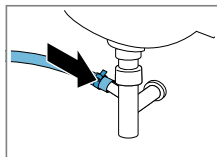
Med črpanjem je odtočna gibka cev pod tlakom in se lahko sname s priključnega mesta.

- ▶ Odtočno gibko cev zavarujte pred nehotenim snemanjem.

Opomba: Upoštevajte višine izčrpanja.

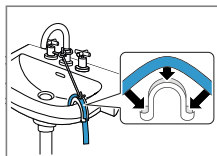
Največja višina izčrpanja znaša 100 cm.

Sifon



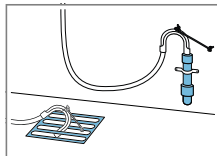
Priključno mesto zavarujte s cevno objemko (24–40 mm).

Umivalnik



Odtočno gibko cev pritrdite s kolenom in jo zavarujte.

Plastična cev z gumijasto objemko ali odtočni kanal

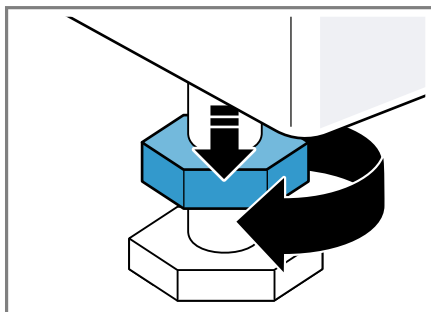


Odtočno gibko cev pritrdite s kolenom in jo zavarujte.

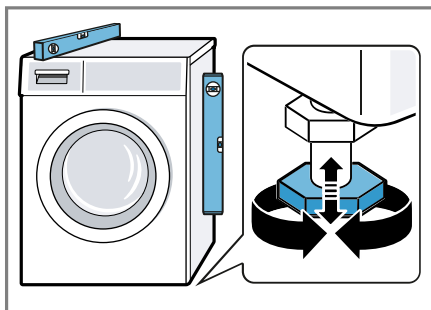
4.8 Izravnava aparata

Da zmanjšate hrup in tresljaje ter preprečite premikanje aparata, pravilno izravnajte aparat.

1. Protimatice odvijte v desno z vijahnim ključem dim. 17.

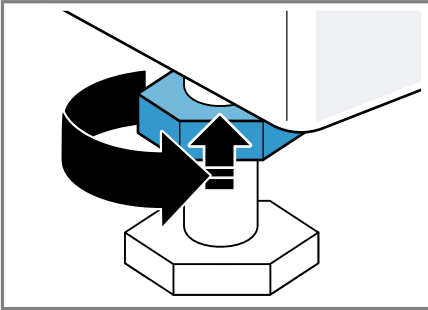


2. Vrtite noge aparata, da izravnate aparat. Z vodno tehnilco preverite, ali je aparat izravnano.



Vse noge aparata morajo trdno stati na tleh.

3. Protimatice privijte proti ohišju z vijčnim ključem dim. 17 in jih ročno zategnite.



Pri tem nogo aparata trdno držite in ne spreminjajte višine.

4.9 Priklop aparata na električno napajanje

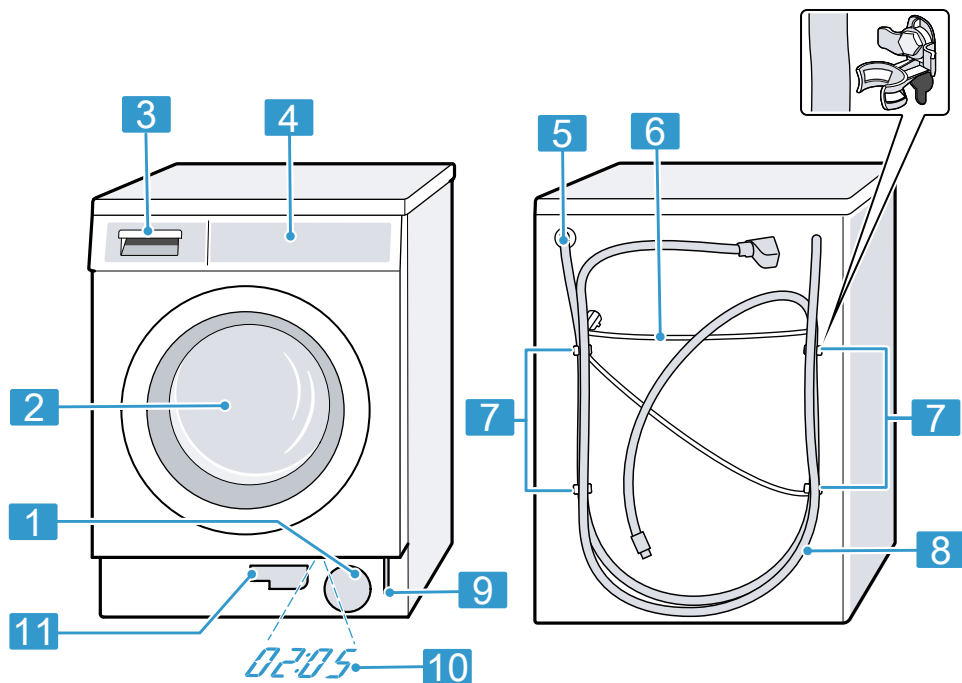
Opomba: Hišna električna napeljava mora ustrezati lokalnim zakonskim predpisom in mora vsebovati zaščitno stikalo na diferenčni tok.

1. Vtič omrežnega priključnega vodnika priključite na vtičnico v bližini aparata.
Priključne podatke aparata najdete v tehničnih podatkih → *Stran 55*.
2. Preverite omrežni vtič glede dobre pritrditve.

5 Spoznavanje

5.1 Aparat

Tukaj najdete pregled sestavnih delov svojega aparata.

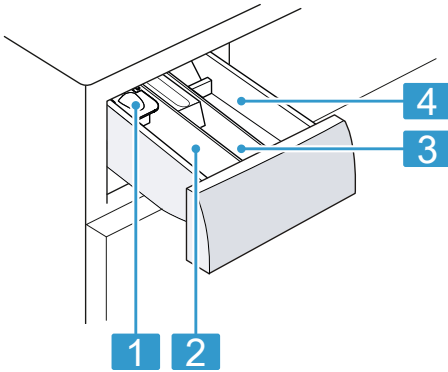


Glede na tip aparata se lahko podrobnosti na sliki razlikujejo, npr. barva in oblika.

1	Vzdrževalna loputa črpalke za pralno raztopino → <i>Stran 39</i>
2	Vrata
3	Predal za pralna sredstva → <i>Stran 23</i>
4	Upravljalno polje → <i>Stran 23</i>
5	Odtočna gibka cev → <i>Stran 19</i>
6	Omrežni priključni kabel → <i>Stran 21</i>

7	Transportna varovala → <i>Stran 13</i>
8	Dovodna cev → <i>Stran 19</i>
9	Odklepanje v sili → <i>Stran 52</i>
10	Timelight → <i>Stran 37</i>
11	Cev za praznjenje → <i>Stran 39</i>

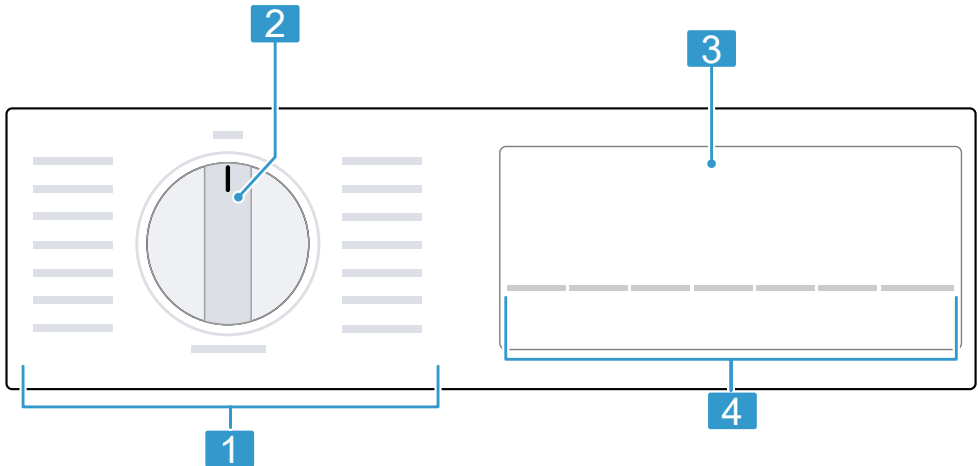
5.2 Predal za pralna sredstva



- 1** Pomoč pri doziranju tekočega pralnega sredstva
→ "Vstavite pripomoček za doziranje tekočih pralnih sredstev", *Stran 33*
- 2** Prekat II:
 - Pralno sredstvo za glavno pranje
 - Sredstvo za mehčanje vode
 - Belilo
 - Solj za odstranjevanje madežev
- 3** Prekat ☼:
 - Mehčalec
 - Tekoči škrob
 - Sredstvo za impregniranje
- 4** Prekat I:
 - Pralno sredstvo za predpranje
 - Higijensko pralno sredstvo

5.3 Upravljalno polje

Prek upravljalnega polja nastavite vse funkcije svojega aparata in dobite informacije o stanju delovanja.



1 Programi → *Stran 28*

2 Programsko stikalo
→ *Stran 33*

3 zaslon → *Stran 25*

4 Tipke

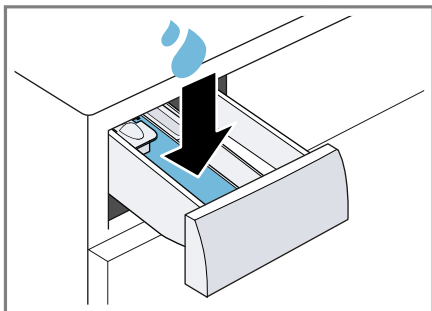
6 Pred prvo uporabo

Pripravite aparat na uporabo.

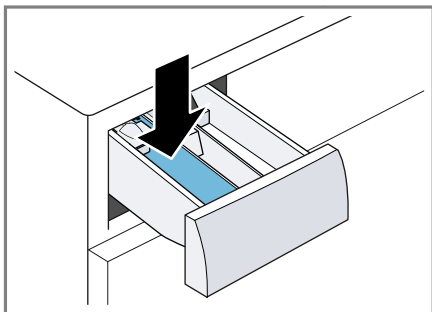
6.1 Zagon pranja brez perila

Preden je aparat zapustil tovarno, je bil temeljito preizkušen. Da odstranite morebitne ostanke vode, prvič perite brez perila.

1. Programsko stikalo nastavite na ☼
Drum Clean.
2. Zaprite vrata.
3. Izvlecite predal za pralno sredstvo.
4. V prekat II nalijte pribl. 1 liter vode iz vodovoda.




5. Pralni prašek dodajte v prekat II.



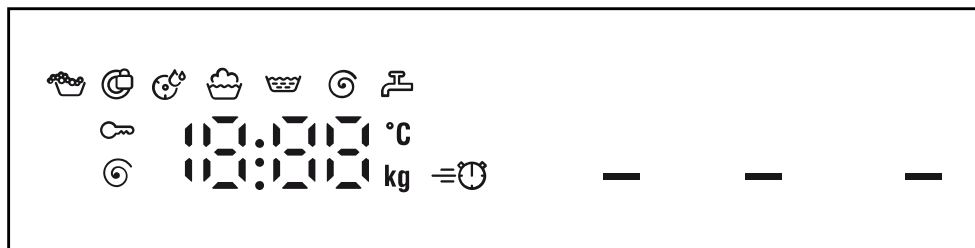
Da preprečite penjenje, uporabite le polovico količine pralnega sredstva, ki jo proizvajalec priporoča za malo umazano perilo. Ne uporabljajte pralnega sredstva za volno ali občutljivo perilo.

6. Vstavite predal za pralno sredstvo.

7. Za zagon programa pritisnite **Start/Reload**  .
 - ✓ Na zaslonu se prikaže preostali čas trajanja programa.
 - ✓ Po koncu programa se na zaslonu prikaže: "End".
8. Zaženite prvo pranje ali obrnite programsko stikalo na **Off**, da izklopite aparat.
→ "Osnovno upravljanje",
Stran 33

7 Zaslon






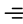





Na prikazovalniku so prikazane trenutne nastavljene vrednosti, možnosti izbire ali pa opozorilna besedila.



Primer prikaza na zaslonu

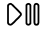







Prikaz	Naziv	več informacij
0:40 ¹	Trajanje programa/preostali čas programa	Predvideno približno trajanje programa ali preostali čas programa.
10h ¹	Končano čez –	→ "Tipke", Stran 27
8,0 kg ¹	Priporočena količina perila	Največja količina perila za nastavljeni program v kg.
– – – 1400	Število vrtljajev ožemanja	Nastavljeno število vrtljajev ožemanja v vrt/min. → "Tipke", Stran 27 0: brez končnega ožemanja, samo črpanje – – -: izpiranje stop, brez črpanja
– – – 70	Temperatura	Nastavljena temperatura v °C. → "Tipke", Stran 27 – – (hladno)

¹ Primer

Prikaz	Naziv	več informacij
 (Start/Reload)	Vklop/premor	Zagon, prekinitev ali premor <ul style="list-style-type: none"> sveti: program se izvaja in ga lahko prekinete ali naredite premor. utripa: program lahko zaženete ali nadaljujete.
	Pranje	Stanje programa
	Izpiranje	Stanje programa
	Ožemanje	Stanje programa
- - -	Izpiranje stop	Stanje programa
End	Konec programa	Stanje programa
	Otroško varovalo	<ul style="list-style-type: none"> sveti: otroško varovalo je aktivirano. utripa: otroško varovalo je aktivirano in upravljali ste z aparatom. → "Deaktiviranje otroškega varovala", Stran 36
	SpeedPerfect	Pranje s skrajšanim časom je aktivirano. → "Tipke", Stran 27
	Opomnik za čiščenje bobna	utripa: boben je umazan. Izvedite program  Drum Clean za čiščenje in nego bobna in posode za pralno raztopino. → "Čiščenje bobna", Stran 38
	Zaznavanje pene	Aparat je zaznal preveč pene.
	Vrata	<ul style="list-style-type: none"> sveti: vrata so zaklenjena in jih ni mogoče odpreti. utripa: vrata niso zaprta. ugasnjeno: vrata so odklenjena in jih lahko odprete.
	Vodovodna pipa	<ul style="list-style-type: none"> Ni vodnega tlaka. Vodni tlak je prenizek.
E:35 / -10 ¹	Napaka	Koda napake, prikaz napake, signal.
¹ Primer		





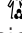
8 Tipke

Izbira nastavitve programa je odvisna od nastavljenega programa.

Tipka	Izbira	več informacij
Start/Reload 	<ul style="list-style-type: none"> ■ vklop ■ prekinitev ■ premor 	Zagon, prekinitev programa ali premor.
Speed Perfect	<ul style="list-style-type: none"> ■ aktiviranje ■ deaktiviranje 	Aktiviranje ali deaktiviranje skrajšanega programa. Opomba: Poraba energije se zviša. To ne vpliva na rezultat pranja.
Finished in  (Končano v)	do 24 ur	Določite čas konca programa. Trajanje programa je že všteto v nastavljeno število ur. Po vklopu programa se prikaže trajanje programa.
Temp.  (Izbira temperature)	- - - 70 °C	Prilagodite temperaturo v °C.
Spin  (Zmanjševanje hitrosti centrifuge)	- - - - 1400	Spremenite število vrtljajev ožemanja ali aktivirajte - - - (izpiranje stop). Če izberete - - -, se voda ob koncu pranja ne izčrpa in ožemanje je deaktivirano. Perilo ostane v zadnji vodi za izpiranje.
 3 sec. (Otroška zaščita 3 sek.)	<ul style="list-style-type: none"> ■ aktiviranje ■ deaktiviranje 	→ "Otroško varovalo", Stran 36
Start/Reload 	Večkratna izbira	→ "Osnovne nastavitve", Stran 37
Prewash  (Predpranje)	<ul style="list-style-type: none"> ■ aktiviranje ■ deaktiviranje 	Aktivirajte ali deaktivirajte predpranje, npr. za pranje močno umazanega perila.
Water/Rinse +  (Voda & izpiranje plus)	<ul style="list-style-type: none"> ■ aktiviranje ■ deaktiviranje 	Aktivirajte ali deaktivirajte pranje z večjo količino vode in enim dodatnim izpiranjem. Priporočljivo pri posebno občutljivi koži ali na področjih z zelo mehko vodo.




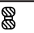





9 Programi

Opomba: Nalepke za nego perila vam bodo še dodatno pomagale pri izbiri programa.



Program	Opis	maks. količina perila (kg)
Cottons  (Bombaž)	Pranje trpežnih tkanin iz bombaža, lanu in mešanih vlaken. Primerno tudi kot skrajšani program za normalno umazano perilo, če aktivirate Speed Perfect. Nastavitev programa: <ul style="list-style-type: none"> ■ maks. 70 °C ■ maks. 1400 vrt/min 	8,0 5,0 ¹
Eco 40-60	Pranje tkanin iz bombaža, lanu in mešanih vlaken. Opomba: Tkanine, ki jih v skladu s simbolom za nego perila lahko perete pri temperaturi od 40 °C  do 60 °C  , lahko perete skupaj. Učinkovitost pranja ustreza najboljšemu možnemu razredu učinkovitosti pranja v skladu z zakonodajo. Pri tem programu se temperatura samodejno prilagodi količini perila, da dosežete optimalno energijsko učinkovitost in najboljšo možno učinkovitost pranja. Temperature pranja ni mogoče spremeniti. Nastavitev programa: <p>Opomba: Temperature pri tem programu ni mogoče nastaviti in se samodejno določi.</p> <ul style="list-style-type: none"> ■ maks. – °C ■ maks. 1400 vrt/min 	8,0
Easy Care  (Enostavna nega)	Pranje tkanin iz sintetike in mešanih vlaken. Nastavitev programa: <ul style="list-style-type: none"> ■ maks. 60 °C ■ maks. 1200 vrt/min 	4,0
Quick Mix  (Hitro pranje/Mešano)	Pranje tkanin iz bombaža, lanu, sintetike in mešanih vlaken. Primerno za malo umazano perilo. Nastavitev programa: <ul style="list-style-type: none"> ■ maks. 60 °C ■ maks. 1400 vrt/min 	4,0

¹ **Speed Perfect** aktivirano

² Pranje ni mogoče


Program	Opis	maks. količina perila (kg)
 Night Wash Mix (Nočno pranje)	Pranje tkanin iz bombaža, lanu, sintetike in mešanih vlaken. Primerno za tiho pranje ponoči. Zvočni signal ob koncu programa je deaktiviran in nastavljeno je zmanjšano število vrtljajev pri končnem ožemanju. Nastavitev programa: <ul style="list-style-type: none"> ■ maks. 60 °C ■ maks. 1400 vrt/min 	4,0
 Delicates/Silk (Občutljivo/Svila)	Pranje občutljivih pralnih tkanin iz svile, viskoze in sintetike. Uporabite pralno sredstvo za občutljivo perilo ali svilo. Opomba: Posebno občutljive kose perila ali perilo s kaveljci, zankami ali loki perite v mrežici. Nastavitev programa: <ul style="list-style-type: none"> ■ maks. 40 °C ■ maks. 800 vrt/min 	2,0
 Wool  (Volna)	Pranje tkanin iz volne ali z deležem volne za ročno in strojno pranje. Da se perilo ne bi skrčilo, boben posebno nežno in z dolgimi premori premika tkanine. Uporabite pralno sredstvo za volno. Nastavitev programa: <ul style="list-style-type: none"> ■ maks. 40 °C ■ maks. 800 vrt/min 	2,0
Rinse  (Izpiranje)	Izpiranje, ki mu sledi ožemanje in črpanje vode. Nastavitev programa: maks. 1400 vrt/min	–
 Spin/Drain  (Ožemanje/Črpanje)	Ožemanje in črpanje vode. Če želite samo črpanje vode, aktivirajte 0. Perilo se ne ožame. Nastavitev programa: maks. 1400 vrt/min	–
 Shirts/Blouses (Srajce/Bluze)	Pranje srajc in bluz, ki jih ni treba likati, iz bombaža, lanu, sintetike in mešanih vlaken. Opomba: Srajce in bluže iz svile ali občutljivih materialov perite na programu  Delicates/Silk. Nastavitev programa: <ul style="list-style-type: none"> ■ maks. 60 °C 	2,0

¹ **Speed Perfect** aktivirano² Pranje ni mogoče

Program	Opis	maks. količina perila (kg)
	<ul style="list-style-type: none"> ■ maks. 800 vrt/min 	
 Sportswear (Športna oblačila)	<p>Pranje športnih oblačil in oblačil za prosti čas iz sintetične, mikrovlaknen in flisane tkanine. Uporabite pralno sredstvo za športna oblačila. Ne uporabljajte mehčalca.</p> <p>Nasvet: Močno umazano perilo perite na programu Easy Care .</p> <p>Nastavitev programa:</p> <ul style="list-style-type: none"> ■ maks. 40 °C ■ maks. 800 vrt/min 	2,0
 Down (Puh)	<p>Pranje s puhom napoljenih vzglavnikov, odev ali oblačil s puhom in polnil s sintetičnimi vlakni. Velike kose perite posamično. Uporabite pralno sredstvo za puh ali občutljivo perilo. Pralno sredstvo dozirajte varčno. Ne uporabljajte mehčalca.</p> <p>Opomba: Da preprečite prekomerno penjenje, pred pranjem zvijte kos perila in iz njega iztisnite zrak.</p> <p>Nastavitev programa:</p> <ul style="list-style-type: none"> ■ maks. 60 °C ■ maks. 1200 vrt/min 	1,5
 Dark Wash (Temno perilo)	<p>Pranje temnih tkanin in tkanin močnih barv iz bombaža ter tkanin s preprosto nego, npr. jeansa. Oblačila perite z notranjo stranjo obrnjeno navzven. Uporabite tekoče pralno sredstvo.</p> <p>Nastavitev programa:</p> <ul style="list-style-type: none"> ■ maks. 40 °C ■ maks. 1200 vrt/min 	4,0
 Drum Clean (Čiščenje bobna)	<p>Čiščenje in nega bobna. Program uporabite v naslednjih primerih:</p> <ul style="list-style-type: none"> ■ pred prvo uporabo ■ pri pogostem pranju pri temperaturi 40 °C in manj ■ po daljši odsotnosti <p>Uporabljajte univerzalni pralni prašek ali pralno sredstvo z belilom.</p>	²

¹ **Speed Perfect** aktivirano

² Pranje ni mogoče

Program	Opis	maks. količi- na pe- rila (kg)
Su- per Quick 15'/3 0'  (Hitro 15'/30')	<p>Količino pralnega sredstva prepolovite, da prepreči- te penjenje. Ne uporabljajte mehčalca. Ne uporabljajte pralnega sredstva za volno in obču- tljivo perilo ali tekočega pralnega sredstva.</p> <p>Opomba: Če dalj časa niste uporabili programa s temperaturo 60 °C ali več, utripa prikaz za čiščenje bobna, da vas opomni.</p> <p>Pranje tkanin iz bombaža, sintetike in mešanih vla- ken. Kratek program za malo umazane majhne kose pe- rila. Program traja pribl. 30 minut. Če želite trajanje programa skrajšati na 15 minut, aktivirajte Speed Perfect. Največja količina perila se zmanjša na 2,0 kg. Nastavitev programa:</p> <ul style="list-style-type: none"> ■ maks. 40 °C ■ maks. 1200 vrt/min 	4,0
<p>¹ Speed Perfect aktivirano ² Pranje ni mogoče</p>		

10 Pribor

Uporabljajte originalni pribor. Ta je prilagojen vašemu aparatu.

	Uporaba	Kataloška številka
Podaljšek dovodne cevi	Podaljšek dovodne cevi za hladno vodo ali za Aquastop (2,50 m).	WMZ2381
Spone	Večja stabilnost aparata.	WMZ2200
Vložek za tekoče pralno sredstvo	Doziranje tekočega pralnega sredstva.	00605740
Drzne plošče	Olajšajo vstavljanje aparata v vgradno nišo.	00661827
Komplet za zvišanje	Komplet za zvišanje pri vgradnji ali namestitvi pod visok delovni pult.	WMZ20441

11 Perilo

Opomba: Podrobnejše informacije najdete v digitalnih navodilih za uporabo. Skenirajte kodo QR v kazalu ali na www.bosch-home.com.

11.1 Priprava perila

POZOR!

Predmeti, ki ostanejo v perilu, lahko poškodujejo perilo in boben.

- ▶ Pred uporabo odstranite vse predmete iz žepov oblačil.
- ▶ Pripravite perilo, da varujete aparat in perilo.
 - izpraznite žepe
 - skrtačite pesek iz vseh zavihkov in žepov
 - zapnite prevleke za odeje in vzglavnike
 - zapnite zadrge, sprijemala, kaveljčke in zanke
 - pasove in trakove zvežite ali uporabite vrečko za perilo

- daljše trakove in vrvice s trdimi zaključki v kapucah ali hlačah zvežite
- odstranite kolesca in obtežilne vrvice za zavese ali uporabite mrežico za perilo
- za majhne in občutljive kose perila, npr. otroške nogavičke, uporabite mrežico za pranje
- nekateri trdovratni in zasušeni madeži izginejo šele po večkratnem pranju
- velike in majhne kose perila perite skupaj
- svežih madežev ne drgnite, ampak nanje nanesite milnico
- perilo razgrnite in razrahljajte ali upoštevajte opis programov

12 Pralna in negovalna sredstva

Opombe

- Podrobnejše informacije najdete v digitalnih navodilih za uporabo. Skenirajte kodo QR v kazalu ali na www.bosch-home.com.
- Upoštevajte informacije o varnosti → *Stran 4* in preprečevanju materialne škode → *Stran 10*.

Navodila proizvajalca za uporabo in doziranje najdete na embalaži.

Opombe

- če uporabljate tekoča pralna sredstva, uporabljajte le takšna, ki sama tečejo
- ne mešajte različnih tekočih pralnih sredstev
- ne mešajte pralnih sredstev in mehčalca
- ne uporabljajte nobenih izdelkov, ki imajo veliko dodatkov, in močno zgoščenih izdelkov
- barvila uporabljajte varčno, sol lahko razžre nerjaveče jeklo
- v aparatu ne uporabljajte sredstev za razbarvanje

13 Osnovno upravljanje

Opomba: Podrobnejše informacije najdete v digitalnih navodilih za uporabo. Skenirajte kodo QR v kazalu ali na www.bosch-home.com.

13.1 Vklopite aparat

Zahteva: Stroj je pravilno postavljen in priključen.

→ *"Namestitev in priključitev", Stran 12*

- ▶ Programsko stikalo nastavite na program.

Opomba: Osvetlitev bobna samodejno ugasne.

13.2 Nastavitev programa

1. Obrnite programsko stikalo in ga nastavite na želeni program.
→ *"Programi", Stran 28*
2. Po potrebi prilagodite nastavitve programa → *Stran 33*.

13.3 Prilagoditev nastavitve programa

Zahteva: Program je nastavljen.

→ *"Nastavitev programa", Stran 33*

- ▶ Prilagodite nastavitve programa.
→ *"Tipke", Stran 27*

Opomba: Nastavitve programa se za ta program ne shranijo trajno.

13.4 Naložite perilo

Opomba: Da preprečite mečkanje, upoštevajte največjo količino perila za

→ *"Programi", Stran 28*.

Zahteva: Perilo je pripravljeno.

→ *"Perilo", Stran 32*

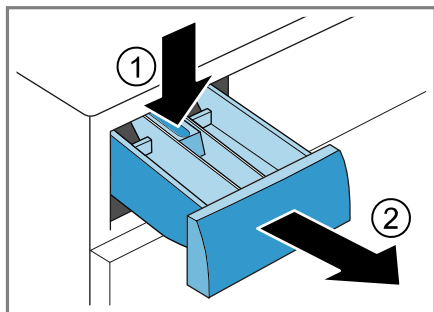
1. Odprite vrata.
Prepričajte se, da je boben prazen.
2. Perilo naložite v boben.
3. Zaprite vrata.
Prepričajte se, da perila niste priprili z vrati.

13.5 Vstavite pripomoček za doziranje tekočih pralnih sredstev

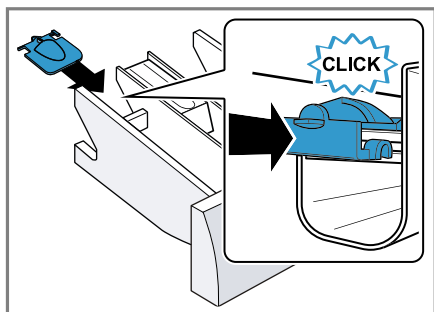
Če pripomoček za doziranje naročite kot pribor, morate vstaviti pripomoček za doziranje.

1. Izvlecite predal za pralno sredstvo.

2. Vložek potisnite navzdol in izvlecite predal za pralna sredstva.



3. Vstavite pripomoček za doziranje.



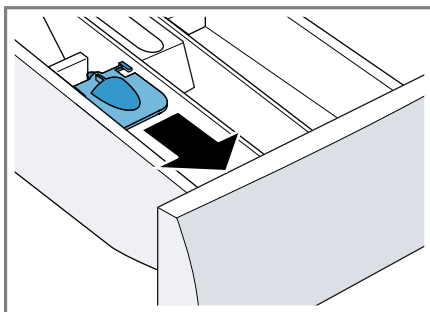
4. Vstavite predal za pralna sredstva.

13.6 Uporaba pripomočka za doziranje tekočega pralnega sredstva

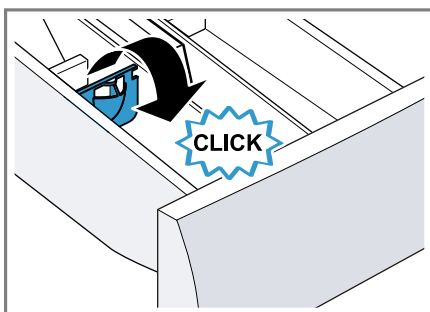
Za doziranje tekočih pralnih sredstev lahko v predalu za pralna sredstva uporabite pripomoček za doziranje.

1. Izvlecite predal za pralna sredstva.

2. Pripomoček za doziranje potisnite naprej.



3. Pripomoček za doziranje poklopite navzdol, da se zaskoči.



4. Zaprite predal za pralna sredstva.

13.7 Polnjenje pralnih in negovalnih sredstev


Opombe

- Pripomočka za doziranje tekočih pralnih sredstev ne uporabljajte pri pralnih sredstvih v gelu, pralnem prašku, aktiviranem predpranju in pri programih z izbranim časom „Konec čez“.
 - Upoštevajte navodila za pralna in negovalna sredstva → *Stran 33*.
1. Izvlecite predal za pralno sredstvo.
 2. Napolnite pralno sredstvo.
→ *"Predal za pralna sredstva", Stran 23*
 3. Po potrebi dodajte negovalno sredstvo.

4. Vstavite predal za pralno sredstvo.

13.8 Zagon programa




Opomba: Če želite spremeniti čas do konca programa, najprej nastavite čas Končano čez.

- ▶ Pritisnite **Start/Reload** .
- ✓ Boben se vrti in poteka samodejno zaznavanje količine perila, ki lahko traja do 2 minuti, nato začne pritekati voda.
- ✓ Na zaslonu se prikaže bodisi trajanje programa bodisi čas Končano čez.
- ✓ Po koncu programa se na zaslonu prikaže: "End".

13.9 Sprememba aktiviranega časa Končano čez



Če ste nastavili in aktivirali čas Končano čez za program z zakasnjениm vklopom, lahko čas Končano čez spet spremenite, preden se program zažene.

Zahteve

- Program je nastavljen.
→ "Nastavitev programa", Stran 33
 - Čas Končano čez je nastavljen in aktiviran.
→ "Tipke", Stran 27
1. Pritisnite **Start/Reload** .
Aktivirani čas Končano čez se zaustavi.
 2. Pritiskajte **Finished in** , da se na zaslonu prikaže zeleni čas Končano čez.
 3. Pritisnite **Start/Reload** .
Spremenjeni čas Končano čez je aktiviran.

13.10 Namakanje perila


Opomba: Dodatno pralno sredstvo ni potrebno. Pralna raztopina se nato uporabi za pranje.

1. Zaženite program.
2. Da začasno prekinete program, po pribl. 10 minutah pritisnite **Start/Reload** .
3. Po preteku zelenega časa namakanja ponovno pritisnite **Start/Reload** , da se program nadaljuje.


13.11 Naknadno dodajanje perila

1. Pritisnite **Start/Reload** .

Aparat je začasno zaustavljen.

Opomba: Če se prikaže , dodajanje perila ni mogoče.

Ko  ugasne, lahko dodate perilo.


2. Odprite vrata aparata.
3. Dodajte ali odvezemite perilo.
4. Zaprite vrata aparata.
5. Pritisnite **Start/Reload** .

13.12 Prekinitev programa

1. Pritisnite **Start/Reload** .
2. Odprite vrata aparata.

Pri visoki temperaturi in visoki ravni vode ostanejo vrata aparata iz varnostnih razlogov zaklenjena.

– Pri visoki temperaturi zaženite program **Rinse** .



– Pri visoki ravni vode zaženite program  **Spin** ali izberite ustrezen program za izčrpavanje.

→ "Programi", Stran 28

3. Vzemite perilo iz aparata
→ Stran 36.

13.13 Nadaljevanje programa po uporabi funkcije Izpiranje stop

Zahteve

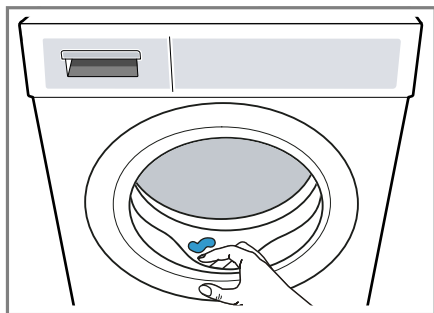
- Izpiranje stop je aktivirano.
→ "Tipke", Stran 27
 - Zadnje izpiranje nastavljenega programa je končano in perilo leži v vodi od izpiranja.
1. Nastavite program  **Spin** ali program za črpanje.
→ "Programi", Stran 28
 2. Pritisnite **Start/Reload** .

13.14 Jemanje perila iz aparata

1. Odprite vrata aparata.
2. Vzemite perilo iz aparata.

13.15 Izklop aparata

1. Programsko stikalo pomaknite v položaj **Off**.
2. Gumijasto tesnilo obrišite do suhega in odstranite tujke.





3. Vrata aparata in predal za pralno sredstvo pustite odprta, da lahko preostala voda izhlapi.

14 Otroško varovalo



Zavarujte aparat pred nenamernim upravljanjem upravljalnih elementov.

14.1 Aktiviranje otroškega varovala

- ▶ Za pribl. 3 sekunde pritisnite obe tipki  **3 sec.**.
- ✓ Na zaslonu se prikaže .
- ✓ Upravljalni elementi so zaklenjeni.
- ✓ Otroško varovalo ostane aktivno tudi po izklopu aparata in če zmanjka elektrike.

14.2 Deaktiviranje otroškega varovala

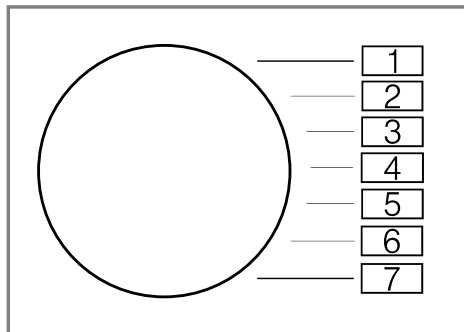
Zahteva: Za deaktivacijo otroškega varovala mora biti aparat vklopljen.

- ▶ Za pribl. 3 sekunde pritisnite obe tipki  **3 sec.**.
- ✓ Na zaslonu  ugasne.

15 Osnovne nastavitve

Osnovne nastavitve aparata lahko prilagodite svojim potrebam.

15.1 Pregled osnovnih nastavitev



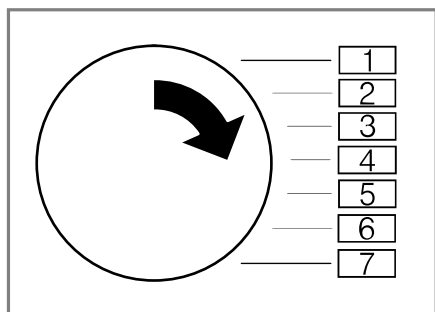
Osnovna nastavitvev	Položaj programa	Vrednost	Opis
Zvočni signal za konec	2	0 (izklopljeno) 1 (tiho) 2 (srednja) 3 (glasno) 4 (zelo glasno)	Nastavite glasnost signala ob koncu programa.
Zvok tipk	3	0 (izklopljeno) 1 (tiho) 2 (srednja) 3 (glasno) 4 (zelo glasno)	Nastavite glasnost signala ob pritisku na tipke.
Opomnik za čiščenje bobna	4	On (vklopljeno) OFF (izklopljeno)	Aktivirajte ali deaktivirajte opomnik za čiščenje bobna.
Timelight	5	On (vklopljeno) OFF (izklopljeno)	Vklop/izklop funkcije Timelight (optični prikaz informacij o programu na tleh).


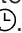
¹ Primer

Osnovna nastavitev	Položaj programa	Vrednost	Opis
Števec programov	6	42 ¹	Prikaz števila zaključenih programov.
¹ Primer			

15.2 Sprememba osnovnih nastavitev

1. Programsko izbirno stikalo nastavite na položaj 1.



2. Pritisnite **Start/Reload**  in hkrati nastavite programsko izbirno stikalo na položaj 2.
- ✓ Na zaslonu se prikaže trenutna vrednost.
3. Programsko izbirno stikalo nastavite na želeni položaj.
4. Da spremenite vrednost, pritisnite **Finished in** .
5. Da shranite spremembo, izklopite aparat.

16 Čiščenje in nega


Da bo vaš aparat dolgo časa brezhibno deloval, ga skrbno čistite in negujte.

Opomba: Podrobnejše informacije najdete v digitalnih navodilih za uporabo. Skenirajte kodo QR v kazalu ali na www.bosch-home.com.

16.1 Čiščenje bobna

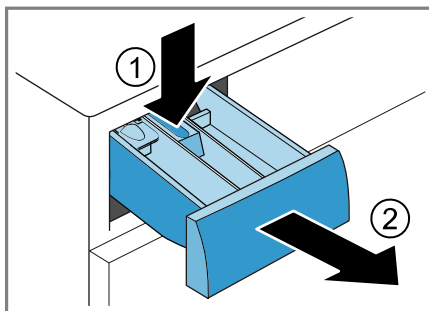
PREVIDNO **Nevarnost poškodb!**

Če trajno perete pri nizki temperaturi in ne prezračujete aparata, se lahko bobnen poškoduje, kar lahko povzroči telesne poškodbe.

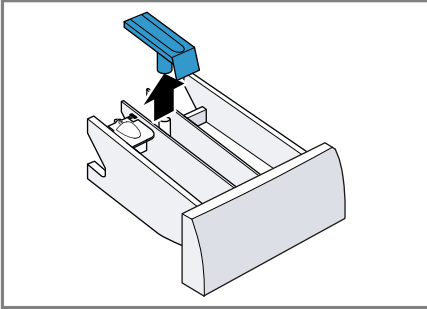
- ▶ Redno izvajajte program za čiščenje bobna ali perite pri temperaturi najmanj 60 °C.
- ▶ Po vsaki uporabi pustite vrata in predalček za detergent odprta, da se aparat posuši.
- ▶ Izvedite program  **Drum Clean** brez perila z univerzalnim pralnim praškom.

16.2 Čiščenje predala za pralno sredstva

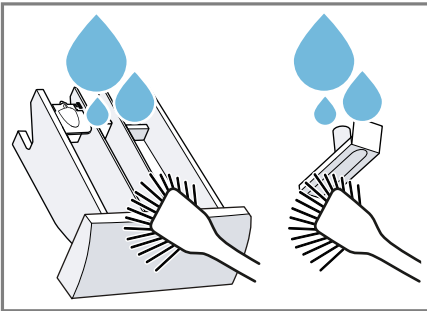
1. Izvlecite predal za pralno sredstvo.
2. Vložek potisnite navzdol in odstranite predal za pralno sredstvo.



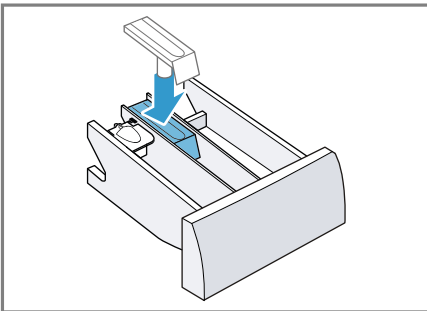
3. Vložek izlecite od spodaj navzgor.



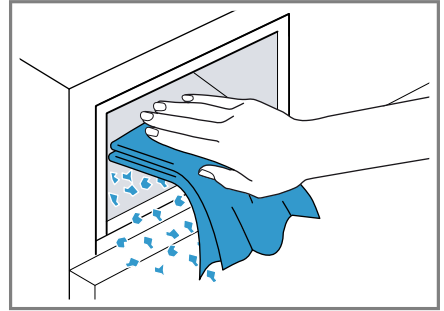
4. Predal za pralno sredstvo in vložek operite z vodo in ščetko in ju osušite.



5. Vložek vstavite, da se zaskoči.



6. Očistite odprtino predala za pralno sredstvo.



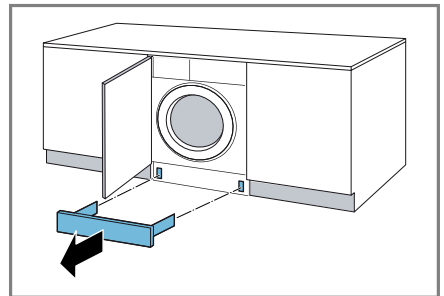
7. Vstavite predal za pralno sredstvo.

16.3 Čiščenje črpalke za pralno raztopino

Očistite črpalko za pralno raztopino, če pride do motenj, npr. zamašitve ali ropotanja.

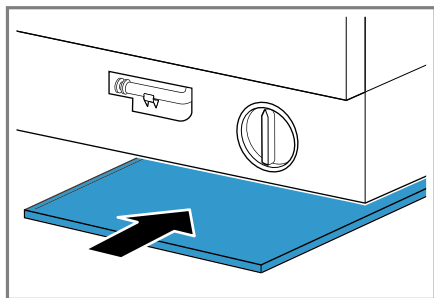
Praznjenje črpalke za pralno raztopino

1. Zaprite vodovodno pipo.
2. Izključite aparat.
3. Izključite vtič aparata iz električnega omrežja.
4. Odstranite podnožje.

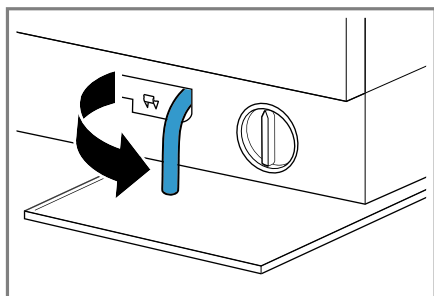


sl Čiščenje in nega

5. Pod odprtino potisnite dovolj veliko posodo.

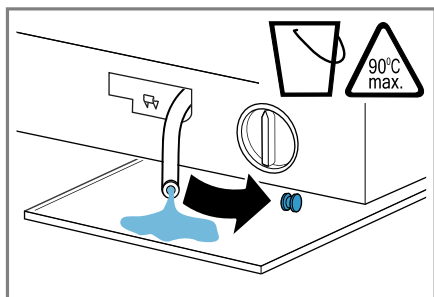


6. Cev za izpraznitev snemite iz držala.

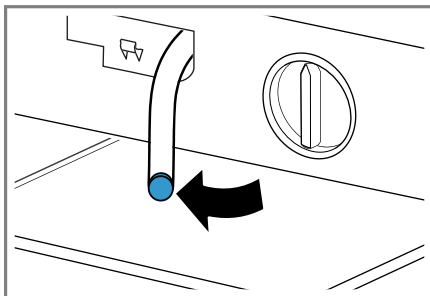


7. **⚠ PREVIDNO - Nevarnost oparjin!** Pralna raztopina je pri pranju z visokimi temperaturami vroča.
- ▶ Ne dotikajte se vroče pralne raztopine.

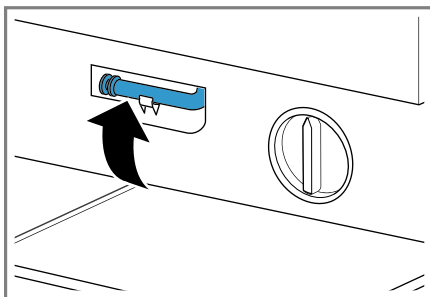
Snemite pokrovček, da raztopina pralnega sredstva odteče v posodo.



8. Natakните pokrovček.



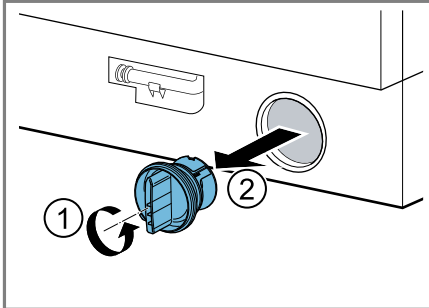
9. Cev za izpraznitev vrnite v držalo.



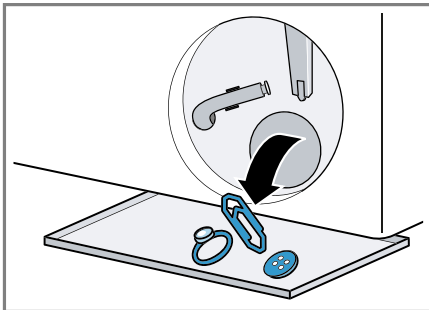
Čiščenje črpalke za pralno raztopino

Zahteva: Črpalka za pralno raztopino je prazna.

1. Ker je v črpalki za pralno raztopino lahko še nekaj vode, previdno odvijte pokrov črpalke.
 - Zaradi grobe umazanije se lahko filtrski vložek v ohišju črpalke zagozdi. Odstranite umazanijo in odstranite filtrski vložek.

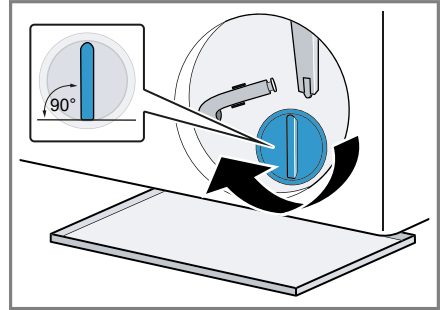


2. Očistite notranjost, navoje pokrova črpalke in ohišje črpalke.



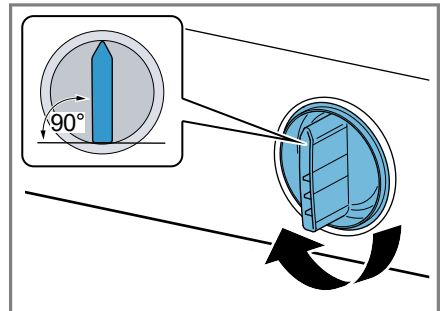
3. Prepričajte se, da se rotor črpalke za pralno raztopino prosto vrti.

4. Pokrov črpalke privijte do prislonu.



Ročaj pokrova črpalke mora stati navpično.

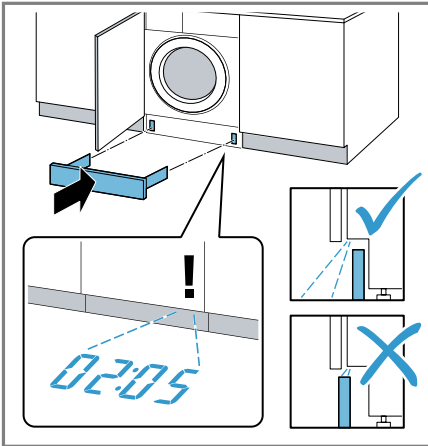
5. Namestite pokrov črpalke in ga privijte do prislonu.




Ročaj pokrova črpalke mora stati navpično.

6. **Opomba:** Ko vstavljate podnožje, pazite, da Timelight ne bo viden, če podnožje izstopa ali če je poravnano z ličnico pohištva.

Namestite podnožje.



Pred naslednjim pranjem

Da pri naslednjem pranju pralno sredstvo ne bi neuporabljeno steklo v odtok, izvedite program **Drain** , potem ko ste izpraznili črpalko za pralno raztopino.

1. Odprite vodovodno pipo.
2. Omrežni vtič vključite v vtičnico.
3. Vklopite aparat.
4. V prekat II nalijte en liter vode.
5. Izberite ustrezen program za izčrpanje.

→ "Programi", Stran 28

17 Odpravljanje motenj


Manjše motnje na aparatu lahko odpravite sami. Preverite informacije za odpravljanje motenj, preden se obrnete na pooblaščen servis. Tako se izognete nepotrebnim stroškom.


OPOZORILO




Nevarnost električnega udara!








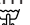

Nestrokovna popravila so nevarna.


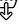



- ▶ Popravila aparata sme izvajati samo izšolano strokovno osebje.
- ▶ Za popravilo aparata je dovoljeno uporabljati samo originalne nadomestne dele.
- ▶ Če se omrežni priključni vodnik aparata poškoduje, ga mora zamenjati proizvajalec ali njegova servisna služba ali podobna kvalificirana oseba, da se izognete nevarnostim.

Napaka	Vzrok in odprava napak
Zaslon ugasne in Start/Reload  utripa.	Način za varčevanje z energijo je aktiven. <ul style="list-style-type: none"> ▶ Pritisnite poljubno tipko. ✓ Zaslon znova sveti.
"E:36 / -10"	Odtočna cev ali odtočna gibka cev je zamašena. <ul style="list-style-type: none"> ▶ Očistite odtočno cev in odtočno gibko cev.
	Odtočna cev ali odtočna gibka cev je prepognjena ali stisnjena. <ul style="list-style-type: none"> ▶ Prepričajte se, da odtočna cev in odtočna gibka cev nista prepognjeni ali stisnjeni.
	Črpalčka za pralno raztopino je zamašena. <ul style="list-style-type: none"> ▶ → "<i>Čiščenje črpalke za pralno raztopino</i>", <i>Stran 39</i>
	Odtočna gibka cev je priključena previsoko. <ul style="list-style-type: none"> ▶ Odtočno gibko cev namestite največ 1 meter visoko.
	Dozirali ste preveč pralnega sredstva. <ul style="list-style-type: none"> ▶ Takojšnji ukrep: jedilno žlico mehčalca zmešajte z 0,5 l vode in vlijte mešanico v levi prekat (ne pri oblačilih za prosti čas, športnih oblačilih in tkaninah s puhom). ▶ Pri naslednjem pranju enake količine perila zmanjšajte količino pralnega sredstva.
	Na odtočno gibko cev je nameščen nedovoljen podaljšek. <ul style="list-style-type: none"> ▶ Z odtočne gibke cevi odstranite nedovoljene podaljške. → "<i>Priključitev aparata</i>", <i>Stran 19</i>



Napaka	Vzrok in odprava napak
"E:36 / -10"	<p>Pokrov črpalke ni popolnoma privit.</p> <ul style="list-style-type: none"> ▶ Prepričajte se, da je pokrov črpalke do prislona privit v aparat. Ročaj pokrova črpalke mora stati navpično. → "Čiščenje črpalke za pralno raztopino", Stran 40
"E:36 / -25 / -26"	<p>Črpalka za pralno raztopino je zamašena.</p> <ul style="list-style-type: none"> ▶ → "Čiščenje črpalke za pralno raztopino", Stran 39
"E:60 / -2B"	<p>Sistem za nadzor neuravnoveženosti je prekinil ožemanje zaradi neenakomerne porazdelitve perila.</p> <ul style="list-style-type: none"> ▶ Znova razporedite perilo v bobnu. <p>Opomba: Po možnosti vložite v boben velike in majhne kose perila skupaj. Kosi perila različnih velikosti se med ožemanjem bolje razporedijo po bobnu.</p>
"E:30 / -10" in/ali 	<p>Vodni tlak je prenizek.</p> <p>Odprava napake ni možna.</p> <hr/> <p>Sito v dovodu vode je zamašeno.</p> <ul style="list-style-type: none"> ▶ Očistite sito v dovodu vode. <hr/> <p>Vodovodna pipa je zaprta.</p> <ul style="list-style-type: none"> ▶ Odprite vodovodno pipo. <hr/> <p>Dovodna cev je prepognjena ali stisnjena.</p> <ul style="list-style-type: none"> ▶ Prepričajte se, da dovodna cev ni prepognjena ali stisnjena. <hr/> <p>Sistem za merjenje višine vode je v okvari.</p> <p>Opomba: Hkrati s sporočilom o napaki aparat začne izčrpavati.</p> <ol style="list-style-type: none"> 1. Nato počakajte pribl. 5 minut, da je izčrpavanje končano. 2. Da ponastavite sporočilo o napaki, izklopite aparat. 3. Ponovno vklopite aparat. 4. Če se sporočilo o napaki ponovno prikaže, pokličite pooblaščen servis. → "Servisna služba", Stran 53
"E:35 / -10"	<p>V talni kadi je voda.</p> <ul style="list-style-type: none"> ▶ Zaprite vodovodno pipo. ▶ Pokličite pooblaščen servis. → "Servisna služba", Stran 53 <hr/> <p>Aparat ne tesni.</p> <ul style="list-style-type: none"> ▶ Zaprite vodovodno pipo. ▶ Pokličite pooblaščen servis. → "Servisna služba", Stran 53



Napaka	Vzrok in odprava napak
	<p>Dozirali ste preveč pralnega sredstva.</p> <ul style="list-style-type: none"> ▶ Takojšnji ukrep: jedilno žlico mehčalca zmešajte z 0,5 l vode in vlijte mešanico v levi prekat (ne pri oblačilih za prosti čas, športnih oblačilih in tkaninah s puhom). ▶ Pri naslednjem pranju enake količine perila zmanjšajte količino pralnega sredstva.
🔊 sveti.	<p>Temperatura je previsoka.</p> <ul style="list-style-type: none"> ▶ Počakajte, da se temperatura zniža. ▶ → "Prekinitev programa", Stran 35 <p>Raven vode je previsoka.</p> <ul style="list-style-type: none"> ▶ Izberite ustrezen program za izčrpavanje. → "Programi", Stran 28
🔊 utripa.	<p>Vrata niso zaprta.</p> <ol style="list-style-type: none"> 1. Zaprite vrata. 2. Za zagon programa pritisnite Start/Reload . <p>Perilo je priprto med vrati.</p> <ol style="list-style-type: none"> 1. Znova odprite vrata. 2. Odstranite priprto perilo. 3. Zaprite vrata. 4. Za zagon programa pritisnite Start/Reload .
Vse druge kode napak.	<p>Motnja v delovanju</p> <ul style="list-style-type: none"> ▶ Pokličite servisno službo. → "Servisna služba", Stran 53
"E:30/-20"	<p>Magnetni ventil je v okvari.</p> <ul style="list-style-type: none"> ▶ Pokličite pooblaščen servis. → "Servisna služba", Stran 53 <p>Dozirali ste preveč pralnega sredstva.</p> <ul style="list-style-type: none"> ▶ Pri naslednjem pranju enake količine perila zmanjšajte količino pralnega sredstva. <p>Polnjenje dodatne vode.</p> <ul style="list-style-type: none"> ▶ Med delovanjem v napravo ne dolivajte dodatne vode.
Aparat ne deluje.	<p>Vtič električnega priključnega kabla ni vključen.</p> <ul style="list-style-type: none"> ▶ Priključite aparat na električno omrežje. <p>Varovalka v omarici z varovalkami je pregorela.</p> <ul style="list-style-type: none"> ▶ Preverite varovalko v omarici z varovalkami. <p>Prišlo je do izpada napajanja.</p> <ul style="list-style-type: none"> ▶ Preverite, ali osvetlitev prostora ali drugi aparati v prostoru delujejo.



Napaka	Vzrok in odprava napak
Program se ne zažene.	<p>Niste pritisnili Start/Reload .</p> <p>▶ Pritisnite Start/Reload .</p>
	<p>Vrata niso zaprta.</p> <ol style="list-style-type: none"> Zaprte vrata. Za zagon programa pritisnite Start/Reload .
	<p>Otroška zaščita je aktivirana.</p> <p>▶ → "Deaktiviranje otroškega varovala", Stran 36</p>
	<p>Finished in  je aktivirano.</p> <p>▶ Preverite, ali je Finished in  je aktivirano. → "Tipke", Stran 27</p>
	<p>Perilo je priprto med vrati.</p> <ol style="list-style-type: none"> Znova odprite vrata. Odstranite priprto perilo. Zaprte vrata. Za zagon programa pritisnite Start/Reload .
Vrat ni mogoče odpreti.	<p>— — — je aktivirano.</p> <p>▶ Program nadaljujete tako, da izberete  Spin ali Drain  in pritisnete Start/Reload .</p> <p>→ "Nadaljevanje programa po uporabi funkcije Izpiranje stop", Stran 36</p>
	<p>Temperatura je previsoka.</p> <p>▶ Počakajte, da se temperatura zniža.</p> <p>▶ → "Prekinitev programa", Stran 35</p>
	<p>Raven vode je previsoka.</p> <p>▶ Izberite ustrezen program za izčrpavanje. → "Programi", Stran 28</p>
	<p>Izpad električnega toka.</p> <p>▶ Odprite vrata z odklepanjem v sili. → "Odklepanje v sili", Stran 52</p>
Aparat ne črpa pralne raztopine.	<p>Odtočna cev ali odtočna gibka cev je zamašena.</p> <p>▶ Očistite odtočno cev in odtočno gibko cev.</p>
	<p>Odtočna cev ali odtočna gibka cev je prepognjena ali stisnjena.</p> <p>▶ Prepričajte se, da odtočna cev in odtočna gibka cev nista prepognjeni ali stisnjeni.</p>
	<p>Črpalka za pralno raztopino je zamašena.</p> <p>▶ → "Čiščenje črpalke za pralno raztopino", Stran 39</p> <p>— — — je aktivirano.</p>

Napaka	Vzrok in odprava napak
Aparat ne črpa pralne raztopine.	<ul style="list-style-type: none"> ▶ Program nadaljujete tako, da izberete  Spin ali Drain  in pritisnete Start/Reload . → "Nadaljevanje programa po uporabi funkcije Izpiranje stop", Stran 36
	<p>Odočna gibka cev je priključena previsoko.</p> <ul style="list-style-type: none"> ▶ Odočno gibko cev namestite največ 1 meter visoko.
	<p>Dozirali ste preveč pralnega sredstva.</p> <ul style="list-style-type: none"> ▶ Takojšnji ukrep: jedilno žlico mehčalca zmešajte z 0,5 l vode in vlijte mešanico v levi prekat (ne pri oblačilih za prosti čas, športnih oblačilih in tkaninah s puhom). ▶ Pri naslednjem pranju enake količine perila zmanjšajte količino pralnega sredstva.
	<p>Na odočno gibko cev je nameščen nedovoljen podaljšek.</p> <ul style="list-style-type: none"> ▶ Z odočne gibke cevi odstranite nedovoljene podaljške. → "Priklučitev aparata", Stran 19
	<p>Pokrov črpalke ni popolnoma pravit.</p> <ul style="list-style-type: none"> ▶ Prepričajte se, da je pokrov črpalke do prislona pravit v aparat. Ročaj pokrova črpalke mora stati navpično. → "Čiščenje črpalke za pralno raztopino", Stran 40
Voda ne doteka. Pralno sredstvo se ne izpira iz prekata.	<p>Niste pritisnili Start/Reload .</p> <ul style="list-style-type: none"> ▶ Pritisnite Start/Reload .
	<p>Sito v dovodu vode je zamašeno.</p> <ul style="list-style-type: none"> ▶ Očistite sito v dovodu vode.
	<p>Vodovodna pipa je zaprta.</p> <ul style="list-style-type: none"> ▶ Odprite vodovodno pipo.
	<p>Dovodna cev je prepognjena ali stisnjena.</p> <ul style="list-style-type: none"> ▶ Prepričajte se, da dovodna cev ni prepognjena ali stisnjena.
Večkratno kratko ožemanje.	<p>Sistem za nadzor uravnoveženosti odpravlja neuravnoveženost z večkratnim prerazporejanjem perila.</p> <ul style="list-style-type: none"> ▶ To ni napaka – ukrep ni potreben.
	<p>Opomba: Ko nalagate perilo, po možnosti vložite v boben velike in majhne kose hkrati. Kosi perila različnih velikosti se med ožemanjem bolje razporedijo po bobnu.</p>

Napaka	Vzrok in odprava napak
Trajanje programa se med potekom pranjem spreminja.	<p>Elektronika optimizira potek programa. To lahko povzroči spremembo trajanja programa.</p> <ul style="list-style-type: none"> ▶ To ni napaka – ukrep ni potreben. <hr/> <p>Sistem za nadzor uravnoveženosti odpravlja neuravnoveženost z večkratnim prerazporejanjem perila.</p> <ul style="list-style-type: none"> ▶ To ni napaka – ukrep ni potreben. <p>Opomba: Ko nalagate perilo, po možnosti vložite v boben velike in majhne kose hkrati. Kosi perila različnih velikosti se med ožemanjem bolje razporedijo po bobnu.</p>
V bobnu ni videti vode.	<p>Če se pralna raztopina preveč peni, sistem za nadzor penjenja vklopi dodatno izpiranje.</p> <ul style="list-style-type: none"> ▶ To ni napaka – ukrep ni potreben. <hr/> <p>Raven vode ne sega do vidnega območja.</p> <ul style="list-style-type: none"> ▶ To ni napaka – ukrep ni potreben. ▶ Med delovanjem v napravo ne dolivajte dodatne vode.
Po zagonu programa se boben sunkovito premakne.	<p>Vzrok je v internem preizkusu motorja.</p> <ul style="list-style-type: none"> ▶ To ni napaka – ukrep ni potreben.
V prekату ☹ ostaja voda.	<p>Vložek v prekату ☹ je zamašen.</p> <ul style="list-style-type: none"> ▶ → "<i>Čiščenje predala za pralna sredstva</i>", <i>Stran 38</i>
Tresljaji in premiki aparata med ožemanjem.	<p>Aparat ni pravilno izravnán.</p> <ul style="list-style-type: none"> ▶ → "<i>Izravnava aparata</i>", <i>Stran 20</i> <p>Noge aparata niso pritrjene.</p> <ul style="list-style-type: none"> ▶ Pritrdite noge aparata. → "<i>Izravnava aparata</i>", <i>Stran 20</i>
Boben se vrti, voda ne doteka.	<p>Transportnih varoval niste odstranili.</p> <ul style="list-style-type: none"> ▶ → "<i>Odstranjevanje transportnih varoval</i>", <i>Stran 13.</i> <hr/> <p>Zaznavanje količine perila je aktivno.</p> <ul style="list-style-type: none"> ▶ To ni napaka, ukrep ni potreben. <p>Opomba: Zaznavanje količine perila lahko traja do 2 minuti.</p>
Močno penjenje.	<p>Dozirali ste preveč pralnega sredstva.</p> <ul style="list-style-type: none"> ▶ Takojšnji ukrep: jedilno žlico mehčalca zmešajte z 0,5 l vode in vlijte mešanico v levi prekat (ne pri oblačilih za prosti čas, športnih oblačilih in tkaninah s puhom). ▶ Pri naslednjem pranju enake količine perila zmanjšajte količino pralnega sredstva.

Napaka	Vzrok in odprava napak
Timelight ne sveti.	<p>Timelight je izklopljen v osnovnih nastavitvah.</p> <ul style="list-style-type: none"> ▶ → "Pregled osnovnih nastavitv", Stran 37
Visoko število vrtljajev pri ožemanju ni doseženo.	<p>Način za varčevanje z energijo je aktiven.</p> <ul style="list-style-type: none"> ▶ Pritisnite poljubno tipko. ✓ Zaslon znova sveti. <hr/> <p>Nastavljeno je nizko število vrtljajev ožemanja.</p> <ul style="list-style-type: none"> ▶ Pri naslednjem pranju nastavite višje število vrtljajev ožemanja. <hr/> <p>Sistem za nadzor neuravnoteženost z zmanjšanim številom vrtljajev pri ožemanju izravnava neuravnoteženost.</p> <ul style="list-style-type: none"> ▶ Znova razporedite perilo v bobnu. <p>Opomba: Po možnosti vložite v boben velike in majhne kose perila skupaj. Kosi perila različnih velikosti se med ožemanjem bolje razporedijo po bobnu.</p> <ul style="list-style-type: none"> ▶ Zaženite program  Spin.
Program ožemanja se ne zažene.	<p>Odtočna cev ali odtočna gibka cev je zamašena.</p> <ul style="list-style-type: none"> ▶ Očistite odtočno cev in odtočno gibko cev. <hr/> <p>Odtočna cev ali odtočna gibka cev je prepognjena ali stisnjena.</p> <ul style="list-style-type: none"> ▶ Prepričajte se, da odtočna cev in odtočna gibka cev nista prepognjeni ali stisnjeni. <hr/> <p>Sistem za nadzor neuravnoteženosti je prekinil ožemanje zaradi neenakomerne porazdelitve perila.</p> <ul style="list-style-type: none"> ▶ Znova razporedite perilo v bobnu. <p>Opomba: Po možnosti vložite v boben velike in majhne kose perila skupaj. Kosi perila različnih velikosti se med ožemanjem bolje razporedijo po bobnu.</p> <ul style="list-style-type: none"> ▶ Zaženite program  Spin.
Šumenje in sikanje.	<p>Voda pod tlakom izpira predal za pralna sredstva.</p> <ul style="list-style-type: none"> ▶ To ni napaka – običajen zvok pri delovanju.
Glasni zvoki med ožemanjem.	<p>Aparat ni pravilno izravnana.</p> <ul style="list-style-type: none"> ▶ → "Izravnava aparata", Stran 20 <hr/> <p>Noge aparata niso pritrjene.</p> <ul style="list-style-type: none"> ▶ Pritrdite noge aparata. → "Izravnava aparata", Stran 20 <hr/> <p>Transportnih varoval niste odstranili.</p> <ul style="list-style-type: none"> ▶ → "Odstranjevanje transportnih varoval", Stran 13.

Napaka	Vzrok in odprava napak
Ropot, žvenket v črpalki za pralno raztopino.	V črpalko za pralno raztopino je zašel tujek. ▶ → "Čiščenje črpalke za pralno raztopino", <i>Stran 39</i>
Ritmičen zvok srkanja in sesanja.	Črpalka za pralno raztopino je aktivna, pralna raztopina se izčrpava. ▶ To ni napaka – običajen zvok pri delovanju.
Mečkanje perila.	Število vrtljajev ožemanja je previsoko. ▶ Pri naslednjem pranju nastavite nižje število vrtljajev ožemanja.
	Količina perila je prevelika. ▶ Pri naslednjem pranju zmanjšajte količino perila.
	Nastavili ste neprimeren program za to vrsto tkanine. ▶ Izbirajte programe, primerne za vrsto tkanine.
Pralno sredstvo ali mehčalec kaplja s tesnila in se nabira na vratih ali v gubi tesnila.	Preveč pralnega sredstva/mehčalca v predalu za pralna sredstva. ▶ Pri doziranju tekočega pralnega sredstva in mehčalca upoštevajte oznako v predalu za pralna sredstva in ne dozirajte preveč sredstva.
Ožemanje ni dovolj učinkovito. Perilo je preveč mokro/preveč vlažno.	Nastavljeno je nizko število vrtljajev ožemanja. ▶ Pri naslednjem pranju nastavite višje število vrtljajev ožemanja. ▶ Zaženite program  Spin .
	Odtočna cev ali odtočna gibka cev je zamašena. ▶ Očistite odtočno cev in odtočno gibko cev.
	Odtočna cev ali odtočna gibka cev je prepognjena ali stisnjena. ▶ Prepričajte se, da odtočna cev in odtočna gibka cev nista prepognjeni ali stisnjeni.
	Sistem za nadzor neuravnoteženosti je prekinil ožemanje zaradi neenakomerne porazdelitve perila. ▶ Znova razporedite perilo v bobnu.
	Opomba: Po možnosti vložite v boben velike in majhne kose perila skupaj. Kosi perila različnih velikosti se med ožemanjem bolje razporedijo po bobnu. ▶ Zaženite program  Spin .
	Sistem za nadzor neuravnoteženost z zmanjšanim številom vrtljajev pri ožemanju izravnava neuravnoteženost. ▶ Znova razporedite perilo v bobnu.

Napaka	Vzrok in odprava napak
Ožemanje ni dovolj učinkovito. Perilo je preveč mokro/preveč vlažno.	<p>Opomba: Po možnosti vložite v boben velike in majhne kose perila skupaj. Kosi perila različnih velikosti se med ožemanjem bolje razporedijo po bobnu.</p> <ul style="list-style-type: none"> ▶ Zaženite program  Spin.
Ostanki pralnega sredstva na vlažnem perilu.	<p>Pralna sredstva lahko vsebujejo snovi, ki niso topne v vodi in se nabirajo na perilu.</p> <ul style="list-style-type: none"> ▶ Zaženite program Rinse .
Ostanki pralnega sredstva na suhem perilu.	<p>Pralna sredstva lahko vsebujejo snovi, ki niso topne v vodi in se nabirajo na perilu.</p> <ul style="list-style-type: none"> ▶ Po pranju in sušenju skrajšajte perilo.
Pri dovodni cevi izteka voda.	<p>Dovodna cev ni pravilno/trdno priključena.</p> <ol style="list-style-type: none"> 1. Pravilno priključite dovodno cev. → <i>"Priključitev dovodne cevi", Stran 19</i> 2. Zategnite vijake.
Pri odtočni cevi izteka voda.	<p>Odtočna cev je poškodovana.</p> <ul style="list-style-type: none"> ▶ Zamenjajte poškodovano odtočno cev. <p>Odtočna cev ni pravilno priključena.</p> <ul style="list-style-type: none"> ▶ Pravilno priključite odtočno cev. → <i>"Načini priključitve na odtok", Stran 19</i>
V aparatu so nastale neprijetne vonjave.	<p>Zaradi vlage in ostankov pralnega sredstva se lahko razmnožujejo bakterije.</p> <ul style="list-style-type: none"> ▶ → <i>"Čiščenje bobna", Stran 38</i> ▶ Če aparata ne uporabljate, pustite vrata in predal za pralna sredstva odprta, da lahko preostala voda izhlapi.

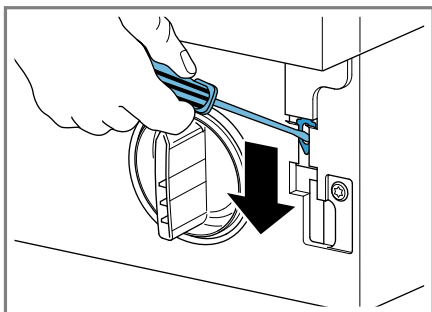
17.1 Odklepanje v sili

Odklepanje vrat

Zahteva: Črpalka za pralno raztopino je prazna.

1. **POZOR!** Če voda izteka, lahko povzroči materialno škodo.
- ▶ Ne odpirajte vrat, če skozi steklo vidite vodo.

Z orodjem povlecite zapah za odklepanje v sili navzdol in ga izpustite.



- ✓ Zapora vrat se sprostí.
2. Vstavite vzdrževalno loputo, da se zaskoči.
 3. Zaprite vzdrževalno loputo.

18 Transport, skladiščenje in odstranjevanje

Tukaj boste izvedeli, kako svoj aparat pripraviti na transport in skladiščenje. Prav tako boste izvedeli, kako odstraniti stare aparate.

18.1 Demontaža aparata

Opomba: Podrobnejše informacije najdete v digitalnih navodilih za uporabo. Skenirajte kodo QR v kazalu ali na www.bosch-home.com.

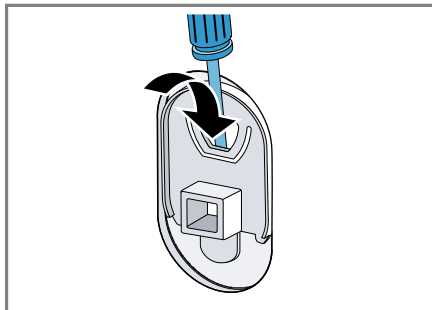
1. Zaprite vodovodno pipo.
2. Izpraznite dovodno cev.

3. Izklopite aparat.
4. Izvlecite priključni vtič aparata.
5. Izpustite pralno raztopino.
→ "Čiščenje črpalke za pralno raztopino", Stran 39
6. Odklopite cevi.

18.2 Namestitev transportnih varoval

Pred transportom zavarujte aparat s transportnimi varovali, da preprečite škodo.

1. Z izvijačem odstranite 4 pokrivne kape.



- Pokrivne kape shranite.
2. Namestite 4 transportna varovala. Pri tem upoštevajte opis
→ "Odstranjevanje transportnih varoval", Stran 13 in ravnajte v obratnem vrstnem redu.

18.3 Ponovni vklop aparata

- ▶ Več informacij najdete na
→ "Namestitev in priključitev", Stran 12 in
→ "Pred prvo uporabo", Stran 24.

18.4 Odstranitev starega aparata v odpad

Okolju prijazna odstranitev v odpad omogoča ponovno uporabo dragocenih surovin.

OPOZORILO

Nevarnost ogroženosti zdravja!

Otroci se lahko zaprejo v aparat in s tem ogrozijo svoje življenje.

- ▶ Aparata ne postavljajte za vrata, ki lahko ovirajo ali preprečujejo odpiranje vrat aparata.
- ▶ Pri odsluženih aparatih izvalcite vtič omrežnega priključnega kabla, prerežite kabel in uničite ključavnico aparata, da se vrata aparata ne zaprejo več.

1. Izvalcite vtič iz omrežnega priključnega vodnika.
2. Prerežite omreži priključni vodnik.
3. Aparat odstranite na okolju prijazen način.

Informacije o aktualnih možnostih odstranitve v odpad dobite pri strokovnem prodajalcu kot tudi na občinski ali mestni upravi.



Ta naprava je označena v skladu z evropsko smernico o odpadni električni in elektronski opremi (waste electrical and electronic equipment - WEEE).

V okviru smernice sta določena prevzem in recikliranje starih naprav, ki veljata v celotni Evropski uniji.

19 Servisna služba

Če imate vprašanja glede uporabe, sami ne morete odpraviti motnje na aparatu ali je treba aparat popraviti, se obrnite na naš pooblaščen servis. Za delovanje pomembne originalne nadomestne dele v skladu z ustrezno uredbo o ekološki zasnovi izdelkov lahko dobite na našem pooblaščenem servisu najmanj 10 let od dne, ko je stroj dan na trg znotraj evropskega gospodarskega prostora.

Opomba: Poseg storitvenega servisa za stranke je v okviru garancijskih pogojev proizvajalca brezplačen.

Podrobne informacije o garancijskem roku in pogojih v vaši državi dobite na našem pooblaščenem servisu, pri vašem trgovcu ali na naši spletni strani.

Ko pokličete pooblaščen servis, potrebujete številko proizvoda (E-Nr.) in proizvodno številko (FD) aparata. Kontaktno podatke servisne službe najdete v priloženem seznamu servisov ali na naši spletni strani.

19.1 Številka izdelka (E-Nr.) in proizvodna številka (FD)

Identifikacijsko številko izdelka (E-Nr.) in proizvodno številko (FD) najdete na tipski tablici stroja.

Tipška ploščica se glede na model nahaja:

- na notranji strani vrat;
- na notranji strani vzdrževalne lopute;
- na zadnji strani aparata.

Da boste svoje podatke o aparatu in telefonsko številko servisne službe hitro našli, si jih zapišite.




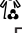
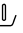




19.2 Jamstvo za AQUA-STOP

Poleg jamstva za kupce, ki izhaja iz nakupne pogodbe in garancije proizvajalca nudimo garancijska nadomestila pod sledečimi pogoji.

- Če zaradi napake na našem sistemu Aqua-Stop pride do poplave, zasebnim uporabnikom nadomestimo škodo, ki jo je povzročila voda. Za zagotovitev zaščite pred vodo mora biti stroj priklopljen na električno omrežje.
- Jamstvo za obveznosti velja za celotno življenjsko dobo stroja.
- Pogoj za uveljavljanje garancijskega zahtevka je, da je aparat s sistemom Aqua-Stop strokovno postavljen in priključen v skladu z našimi navodili; pogoj vključuje tudi strokovno nameščen podaljšek Aqua-Stop (originalen pribor). Garancija ne velja za poškodovane dovodne cevi ali armature do priključka sistema Aqua-Stop na vodni pipi.
- Strojev s sistemom Aqua-Stop med obratovanjem ni treba nadzorovati oz. jih po koncu pomivanja zavarovati z zapiranjem vodne pipe. Vodno pipo morate zapreti le v primeru daljše odsotnosti iz stanovanja, npr. pri večtedenskem dopustu.

20 Vrednosti porabe

Naslednji podatki so navedeni v skladu z direktivo EU o okoljsko primerni zasnovi. Navedene vrednosti za ostale programe razen **Eco 40-60** so referenčne vrednosti in so ugotovljene na osnovi veljavnega standarda EN60456.

Program	Količina perila (kg)	Trajanje programa (h:min) ¹	Poraba energije (kWh/cikel) ¹	Poraba vode (l/cikel) ¹	Maksimalna temperatura (°C) 5 min ¹	Število vrtljajev ožemanja (vrt/min) ¹	Preostala vlaga (%) ¹
Eco 40-60 ²	8,0	3:26	1,090	55,0	48	1400	50,00
Eco 40-60 ²	4,0	2:40	0,560	45,0	38	1390	50,00
Eco 40-60 ²	2,0	2:25	0,170	33,0	25	1400	54,00
Cottons  20 °C	8,0	3:20	0,320	88,0	23	1400	52,00
Cottons  40 °C	8,0	3:20	1,030	88,0	45	1400	52,00
Cottons  60 °C	8,0	3:20	1,350	88,0	53	1400	52,00
Cottons  40 °C + Pre-wash 	8,0	4:00	1,200	92,0	45	1400	52,00
Easy Care  40 °C	4,0	2:30	0,770	64,0	44	1200	30,00
Quick Mix  40 °C	4,0	1:05	0,610	45,0	41	1400	55,00
 Wool  30 °C	2,0	0:45	0,220	42,0	24	800	27,00

¹ Dejanske vrednosti lahko odstopajo od navedenih vrednosti zaradi vpliva vodnega tlaka, trdote in vhodne temperature vode, temperature okolice, vrste, količine in stopnje umazanosti perila, uporabljenega čistila, nihanj v električni napetosti in izbranih dodatnih funkcij.

² Preizkusni program v skladu z direktivo EU o okoljsko primerni zasnovi in uredbo EU o energijskih nalepkah s hladno vodo (15 °C).

21 Tehnični podatki

Višina aparata	81,8 cm
¹ Odvisno od opreme aparata	

Širina aparata	59,6 cm
----------------	---------

Globina aparata	54,4 cm
-----------------	---------

Globina aparata z zaprtimi vrati	57,4 cm
----------------------------------	---------

¹ Odvisno od opreme aparata

sl Tehnični podatki

Globina aparata z odprtimi vrati	95,6 cm
Teža	72,1 kg ¹
Največja količina perila	8,0 kg
Omrežna napetost	220-240 V, 50 Hz
⇌ Minimalna varovalka v instalaciji	10A
Nazivna moč	2300 W
Poraba moči	<ul style="list-style-type: none">■ Izklopljeno stanje: 0,12 W■ Neizklopljeno stanje: 0,50 W
Vodni tlak	<ul style="list-style-type: none">■ Najmanj: 100 kPa (1 bar)■ Največ: 1000 kPa (10 bar)
Dolžina dovodne cevi	220 cm
Dolžina odtočne cevi	220 cm
Dolžina priključnega kabla	210 cm

¹ Odvisno od opreme aparata

Ta proizvod vsebuje vire svetlobe razreda energetske učinkovitosti F. Viri svetlobe so na voljo kot nadomestni deli, ki jih sme zamenjati le za to izšolano strokovno osebje.

Nadaljnje informacije glede vašega modela najdete na spletu pod <https://eprel.ec.europa.eu/>¹. Ta spletni naslov je povezava na uradno EU podatkovno zbirko proizvodov EPREL. Nato sledite navodilom v iskalniku modelov. Oznaka modela je sestavljena iz znakov pred poševnico v številki izdelka (E-Nr.) na tipski plo-

ščici. Sicer pa lahko oznako modela najdete tudi v prvi vrstici energijske nalepke EU.

¹ Velja le za države evropske gospodarske skupnosti



Lined writing area consisting of approximately 25 horizontal lines spaced evenly down the page.



A series of horizontal lines for writing, starting from the top right of the pencil icon and extending across the width of the page. The lines are evenly spaced and cover most of the page's height.



Thank you for buying a Bosch Home Appliance!

Register your new device on MyBosch now and profit directly from:

- **Expert tips & tricks for your appliance**
- **Warranty extension options**
- **Discounts for accessories & spare-parts**
- **Digital manual and all appliance data at hand**
- **Easy access to Bosch Home Appliances Service**

Free and easy registration – also on mobile phones:

www.bosch-home.com/welcome

BOSCH
HOME APPLIANCES
SERVICE

Looking for help? You'll find it here.

Expert advice for your Bosch home appliances, help with problems or a repair from Bosch experts.

Find out everything about the many ways Bosch can support you:

www.bosch-home.com/service

Contact data of all countries are listed in the attached service directory.

BSH Hausgeräte GmbH

Carl-Wery-Straße 34

81739 München, GERMANY

www.bosch-home.com

A Bosch Company



9001714570 (020302)

sl