



# Manual de instrucciones



Horno empotrado

[es] Manual de usuario e instrucciones de montaje

3HB2031X0

Para más información, consulte la Guía del usuario digital.



## Tabla de contenidos

### MANUAL DE USUARIO

1	Seguridad .....	2
2	Evitar daños materiales .....	5
3	Protección del medio ambiente y ahorro .....	5
4	Familiarizándose con el aparato .....	7
5	Antes de usar el aparato por primera vez .....	10
6	Manejo básico .....	11
7	Calentamiento rápido .....	11
8	Funciones de programación del tiempo.....	11
9	Seguro para niños.....	13
10	Cuidados y limpieza.....	13
11	Asistente de limpieza auxiliar con agua.....	15
12	Rejillas .....	16
13	Puerta del aparato.....	17
14	Solucionar pequeñas averías.....	19
15	Transporte y eliminación de desechos .....	20
16	Servicio de Asistencia Técnica .....	21
17	Así funciona .....	21
18	INSTRUCCIONES DE MONTAJE .....	25

## 1 Seguridad

Tenga en cuenta las siguientes indicaciones de seguridad.

### 1.1 Advertencias de carácter general

- Lea atentamente estas instrucciones.
- Conservar las instrucciones y la información del producto para un uso posterior o para futuros propietarios.
- No conecte el aparato en el caso de que haya sufrido daños durante el transporte.

### 1.2 Uso conforme a lo prescrito

Este electrodoméstico ha sido diseñado exclusivamente para su montaje empotrado. Prestar atención a las instrucciones de montaje especiales.

La conexión de aparatos sin enchufe solo puede ser efectuada por personal especializado y autorizado. Los daños provocados por una conexión incorrecta no están cubiertos por la garantía.

Utilizar el aparato únicamente:

- para preparar bebidas y comidas.
- en el uso doméstico privado y en espacios cerrados del entorno doméstico.
- hasta una altura de 4000 m sobre el nivel del mar.

No utilizar el aparato:

- con un reloj temporizador externo o un mando a distancia.

### 1.3 Limitación del grupo de usuarios

Este aparato podrá ser usado por niños a partir de 8 años y por personas con limitaciones físicas, sensoriales o mentales, o que carezcan de conocimientos o de experiencia, siempre que cuenten con la supervisión de una persona responsable de su seguridad o hayan sido instruidos previamente en su uso y hayan comprendido los peligros que pueden derivarse del mismo.

No deje que los niños jueguen con el aparato.

La limpieza y el cuidado del aparato a cargo del usuario no podrán ser realizados por niños a no ser que tengan al menos 15 años de edad y que cuenten con la supervisión de una persona adulta.

Mantener a los niños menores de 8 años alejados del aparato y del cable de conexión.

### 1.4 Uso seguro

Introducir los accesorios correctamente en el compartimento de cocción.

**⚠ ADVERTENCIA – ¡Riesgo de incendio!**

Los objetos inflamables almacenados en el compartimento de cocción pueden prenderse fuego.

- ▶ No introducir objetos inflamables en el compartimento de cocción.
- ▶ En caso de que salga humo del interior del aparato, apagar el aparato o tirar del enchufe y mantener la puerta cerrada para apagar cualquier llama que pudiera haber.

Los restos de comida, grasa y jugo de asado pueden arder.

- ▶ Antes de poner en funcionamiento, eliminar la suciedad gruesa del compartimento de cocción, de la resistencia y de los accesorios.

Cuando se abre la puerta del aparato se producirá una corriente de aire. El papel para hornear puede entrar en contacto con los elementos calefactores e incendiarse.

- ▶ Fijar bien el papel de hornear a los accesorios al precalentar el aparato y al cocinar a fuego lento.

- ▶ Cortar siempre el papel de hornear a un tamaño adecuado y colocar encima una vajilla o un molde para hornear para sujetarlo.

El sobrecalentamiento del aparato puede provocar un incendio.

- ▶ No instalar nunca el aparato detrás de una puerta decorativa o de mueble.

**⚠ ADVERTENCIA – ¡Riesgo de quemaduras!**

El aparato y las piezas con las que el usuario entra en contacto se calentarán durante el uso.

- ▶ Proceder con precaución para evitar entrar en contacto con las resistencias.
- ▶ Los niños pequeños (menores de 8 años) deben mantenerse alejados.

Los accesorios y la vajilla se calientan mucho.

- ▶ Utilizar siempre agarradores para sacar los accesorios y la vajilla del compartimento de cocción.

Los vapores de alcohol pueden inflamarse cuando el interior del horno está caliente. La puerta del aparato puede abrirse de golpe. Pueden escaparse vapores calientes y llamas.

- ▶ Si se utilizan bebidas alcohólicas de alta graduación para cocinar, debe hacerse en pequeñas cantidades.
- ▶ No calentar bebidas alcohólicas (de más de 15 % en vol.), sin diluir (p. ej., añadidas o vertidas en los alimentos).
- ▶ Abrir la puerta del aparato con precaución.

**⚠ ADVERTENCIA – ¡Riesgo de quemaduras por líquidos calientes!**

Las partes accesibles se calientan durante el funcionamiento.

- ▶ No tocar nunca las partes calientes.
  - ▶ Mantener fuera del alcance de los niños.
- Al abrir la puerta del aparato puede salir vapor caliente. Tenga presente que, según la temperatura, no puede verse el vapor.
- ▶ Abrir la puerta del aparato con precaución.
  - ▶ Mantener fuera del alcance de los niños.
- Si se introduce agua al compartimento de cocción puede generarse vapor de agua caliente.

- ▶ Nunca verter agua en el compartimento de cocción caliente.

**⚠ ADVERTENCIA – ¡Riesgo de lesiones!**

Si el cristal de la puerta del aparato está dañado, puede fracturarse.

- ▶ No utilizar productos de limpieza abrasivos ni rascadores metálicos afilados para limpiar el cristal de la puerta del horno, ya que pueden rayar la superficie.

Las bisagras de la puerta del aparato se mueven al abrir y cerrar la puerta y podrían provocar daños.

- ▶ No tocar la zona de las bisagras.
- Golpearse contra la puerta abierta del aparato puede provocar lesiones o heridas.
- ▶ Mantener cerrada la puerta del aparato durante y después del funcionamiento.

El aparato y las partes susceptibles de tocarse pueden tener bordes afilados.

- ▶ Tener cuidado con el manejo y la limpieza.
- ▶ Usar guantes de protección siempre que sea posible.

Las piezas interiores de la puerta pueden tener bordes afilados.

- ▶ Llevar guantes de protección.

**⚠ ADVERTENCIA – ¡Riesgo de quemaduras!**

Los raíles telescópicos se calientan durante el funcionamiento del aparato.

- ▶ Dejar enfriar las guías correderas calientes antes de manipularlas.
- ▶ Sujetar los raíles telescópicos calientes únicamente con agarradores.

**⚠ ADVERTENCIA – ¡Riesgo de descarga eléctrica!**

Las reparaciones inadecuadas son peligrosas.

- ▶ Solo el personal especializado puede realizar reparaciones e intervenciones en el aparato.
- ▶ Utilizar únicamente piezas de repuesto originales para la reparación del aparato.
- ▶ Si el cable de conexión de red de este aparato resulta dañado, debe sustituirlo el fabricante, el Servicio de Asistencia Técnica o una persona cualificada a fin de evitar posibles situaciones de peligro.

Un aislamiento incorrecto del cable de conexión de red es peligroso.

- ▶ Evitar siempre que el cable de conexión de red entre en contacto con piezas calientes del aparato o fuentes de calor.
- ▶ Evite siempre que el cable de conexión de red entre en contacto con esquinas o bordes afilados.
- ▶ No doble, aplaste ni modifique nunca el cable de conexión de red.

La infiltración de humedad puede provocar una descarga eléctrica.

- ▶ No utilizar limpiadores por chorro de vapor ni de alta presión para limpiar el aparato.

Un aparato dañado o un cable de conexión defectuoso son peligrosos.

- ▶ No ponga nunca en funcionamiento un aparato dañado.
- ▶ No tirar nunca del cable de conexión a la red eléctrica para desenchufar el aparato. Desenchufar siempre el cable de conexión de red de la toma de corriente.

- ▶ Si el aparato o el cable de conexión de red están dañados, desenchufar inmediatamente el cable de conexión de red o desconectar el interruptor automático del cuadro eléctrico.

- ▶ Llame al Servicio de Asistencia Técnica.  
→ *Página 21*

**⚠ ADVERTENCIA – ¡Riesgo de asfixia!**

Los niños pueden ponerse el material de embalaje por encima de la cabeza, o bien enrollarse en él, y asfixiarse.

- ▶ Mantener el material de embalaje fuera del alcance de los niños.
- ▶ No permita que los niños jueguen con el embalaje.

Si los niños encuentran piezas de tamaño reducido, pueden aspirarlas o tragarlas y asfixiarse.

- ▶ Mantener las piezas pequeñas fuera del alcance de los niños.
- ▶ No permita que los niños jueguen con piezas pequeñas.

### 1.5 Lámpara halógena

**⚠ ADVERTENCIA – ¡Riesgo de quemaduras!**

Las lámparas del compartimento de cocción se calientan mucho. Todavía existe riesgo de sufrir quemaduras un tiempo después del apagado.

- ▶ No tocar el cristal protector.
- ▶ Evitar el contacto con la piel durante la limpieza.

**⚠ ADVERTENCIA – ¡Riesgo de descarga eléctrica!**

Al sustituir la bombilla, los contactos del portalámparas tienen tensión eléctrica.

- ▶ Antes de cambiar la lámpara, asegurarse de que el aparato esté apagado para evitar posibles descargas eléctricas.
- ▶ Además, desenchufar el aparato de la red o desconectar el fusible de la caja de fusibles.

## 2 Evitar daños materiales

### 2.1 En general

#### ¡ATENCIÓN!

Los objetos que se encuentran en la base del compartimento de cocción a temperaturas superiores a 50 °C provocan que se acumule el calor. Los tiempos de cocción y asado dejan de coincidir y el esmalte se estropea.

- ▶ No colocar accesorios, papel de hornear o film en la base del compartimento de cocción.
- ▶ No colocar recipientes en la base del compartimento de cocción si la temperatura está ajustada a más de 50 °C.

Si se hay agua en el compartimento de cocción, puede generarse vapor de agua. El cambio de temperatura puede provocar daños.

- ▶ Nunca verter agua en el compartimento de cocción caliente.
- ▶ No colocar nunca recipientes con agua en la base del interior del horno.

La humedad acumulada en el compartimento de cocción durante un tiempo prolongado puede provocar corrosión.

- ▶ Secar el compartimento de cocción tras su uso.
- ▶ No conservar alimentos húmedos durante un período prolongado en el compartimento de cocción cerrado.
- ▶ No conservar ningún alimento dentro del compartimento de cocción.

Con el tiempo, los muebles situados frente al aparato pueden resultar dañados si se tiene la puerta abierta y la refrigeración encendida.

- ▶ Tras el funcionamiento con temperaturas altas, dejar enfriar el compartimento de cocción únicamente con la puerta cerrada.
- ▶ No fijar nada en la puerta del aparato.
- ▶ Dejar secar el aparato con la puerta abierta solo tras haber estado en funcionamiento con mucha humedad.

El jugo que gotea de la bandeja de horno produce manchas difíciles de eliminar.

- ▶ No sobrecargar la bandeja con un pastel de frutas demasiado jugoso.
- ▶ Utilizar la bandeja universal más profunda cuando sea posible.

Si se utilizan productos de limpieza para el horno en el compartimento de cocción mientras este esté caliente, el esmalte puede resultar dañado.

- ▶ Nunca se deben utilizar productos de limpieza para el horno en el compartimento de cocción mientras este esté caliente.
- ▶ Eliminar completamente cualquier residuo del compartimento de cocción y de la puerta del aparato antes de volver a encenderlo.

Si la junta presenta mucha suciedad, la puerta del aparato no cerrará correctamente. Los frontales de los muebles contiguos pueden deteriorarse.

- ▶ Mantener la junta siempre limpia.
- ▶ No poner nunca en marcha el aparato con la junta dañada o sin ella.

La puerta del aparato puede resultar dañada si se utiliza la puerta del aparato como asiento o superficie de almacenamiento.

- ▶ No apoyarse, sentarse ni colgarse de la puerta del aparato.
- ▶ No colocar recipientes ni accesorios sobre la puerta del aparato.

## 3 Protección del medio ambiente y ahorro

### 3.1 Eliminación del embalaje

Los materiales del embalaje son respetuosos con el medio ambiente y reciclables.

- ▶ Desechar las diferentes piezas separadas según su naturaleza.



Eliminar el embalaje de forma ecológica.

### 3.2 Ahorro de energía

Si tiene en cuenta estas indicaciones, su aparato consumirá menos corriente.

Precalentar el aparato solo si así lo indican la receta o los ajustes recomendados.

- Si no se precalienta el aparato, se ahorra hasta un 20 % de energía.

Utilizar moldes para hornear oscuros, barnizados o esmaltados en negro.

- Estos moldes para hornear absorben especialmente bien el calor.

Abrir la puerta del aparato lo menos posible durante el funcionamiento.

- La temperatura del compartimento de cocción se mantiene; no es necesario recalentar el aparato.

Hornear varios platos directamente uno detrás de otro o en paralelo.

- El compartimento de cocción se calienta tras el primer uso. De esta manera se reduce el tiempo de cocción del siguiente pastel.

Si se utilizan tiempos de cocción prolongados, apagar el aparato 10 minutos antes del fin del tiempo de cocción.

- El calor residual es suficiente para acabar de cocinar el plato.

## **es** Protección del medio ambiente y ahorro

Retirar los accesorios no utilizados del compartimento de cocción.

- Los accesorios innecesarios no deben calentarse.

Descongelar los alimentos ultracongelados antes de cocinarlos.

- Así se ahorra la energía necesaria para la descongelación.

### **Nota:**

En modo espera, el aparato requiere:

- máx. 1 vatio en las variantes con indicación del reloj en el display
- máx. 0,5 vatios en las variantes sin indicación del reloj en el display

## 4 Familiarizándose con el aparato

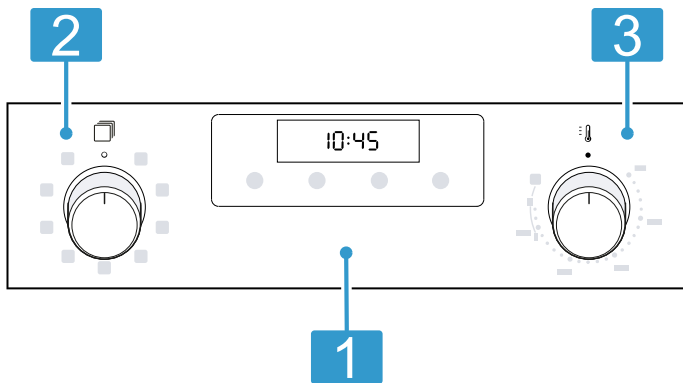
### 4.1 Paneles de mando

Mediante el panel de mando se pueden ajustar todas las funciones del aparato y recibir información sobre el estado de funcionamiento.

#### Mandos

Mediante los elementos de mando puede ajustar todas las funciones de su aparato y recibir información sobre el estado de funcionamiento.

Según el modelo de aparato pueden variar pequeños detalles de la imagen, p. ej., el color y la forma.



#### 1 Sensores y panel indicador

Los teclas son superficies sensibles al tacto. Para seleccionar una función, pulsar ligeramente en el campo correspondiente.

En el panel indicador se muestran los símbolos de las funciones activas y las funciones de tiempo.

→ "Sensores y panel indicador", Página 7

#### 2 Mando de funciones

Con el mando de funciones se pueden seleccionar los tipos de calentamiento y otras funciones.

El mando de funciones puede girarse desde la posición cero 0 hacia la derecha y hacia la izquierda.

Según el aparato, el mando de funciones puede ser retráctil. Pulsar el mando de funciones para encajar o desencajar en la posición cero 0.

→ "Tipos de calentamiento y funciones", Página 7

#### 3 Mando de temperatura

Con el mando de temperatura se puede ajustar la temperatura del tipo de calentamiento y seleccionar los ajustes para otras funciones.

El mando de temperatura puede girarse desde la posición cero ● solo hacia la derecha hasta el tope y no al contrario.

En función del aparato, el mando de temperatura puede ser retráctil. Pulsar la posición cero ● del mando de temperatura para encajar o desencajar.

→ "Temperatura y niveles de ajuste", Página 8

### Sensores y panel indicador

Pueden ajustarse diversas funciones del aparato usando los pulsadores. Los ajustes aparecen en el panel indicador. Si hay una función activada, el símbolo correspondiente se ilumina en el panel indicador. se ilumina solo cuando esta se modifica.

Símbolo	Función	Uso
	Reloj avisador	Ajustar el reloj avisador.
	Seguro para niños	Activación/desactivación del seguro para niños.
	Funciones de programación del tiempo	Es posible seleccionar la hora  , la duración  y el tiempo de finalización  . Para seleccionar las distintas funciones de tiempo, debe pulsarse varias veces .
—	Menos	Reducir los valores configurados.
+	Más	Aumentar los valores configurados.

### Tipos de calentamiento y funciones

A continuación, se explican las diferencias y la aplicación de cada tipo de calentamiento para que siempre sea posible encontrar el que corresponda a cada alimento.

Símbolo	Tipo de calentamiento	Uso y funcionamiento
	Aire caliente 3D	Hornear o asar en uno o varios niveles. El ventilador reparte el calor uniformemente por todo el compartimento de cocción desde la resistencia circular situada en el panel posterior.
	Aire caliente suave	Preparar suavemente alimentos escogidos en un mismo nivel sin precalentarlos previamente. El ventilador reparte el calor uniformemente por todo el compartimento de cocción desde la resistencia circular situada en el panel posterior. Los alimentos se preparan por intervalos con el calor residual. Elegir una temperatura entre 120 °C y 230 °C. Mantener la puerta cerrada durante la cocción. Este modo de calentamiento se utiliza para calcular el consumo de energía en modo de circulación de aire y para determinar la clase de eficiencia energética.
	Posición de pizza	Preparar pizzas o alimentos que necesitan mucho calor por la parte inferior. El calor proviene de la resistencia inferior y de la resistencia circular situada en la placa posterior.
	Calor inferior	Volver a hornear alimentos o cocer al baño María. El calor proviene de la resistencia inferior.
	Grill, superficie amplia	Hornear al grill alimentos planos o de poca altura, como filetes, salchichas o tostadas. Gratinar alimentos. Se calienta toda la superficie por debajo de la resistencia del grill.
	Turbogrill	Asar carne de ave, pescado entero o piezas de carne grandes. La resistencia del grill y el ventilador se conectan y desconectan de forma alternante. El ventilador hace circular el aire caliente en torno a los alimentos.
	Calor superior/inferior	Hornear al estilo tradicional o asar en un solo nivel. Este tipo de calentamiento está especialmente indicado para pasteles con recubrimiento jugoso. El calor proviene de forma homogénea de arriba y abajo. Este modo de calentamiento se utiliza para calcular el consumo de energía en el modo convencional.

### Funciones adicionales

Aquí encontrará una vista general de funciones adicionales del aparato.

Símbolo	Función	Uso
	Calentador rápido	Precalentar rápidamente el compartimento de cocción sin accesorios. → "Calentamiento rápido", Página 11
	Lámpara del horno	Iluminar el compartimento de cocción con el horno apagado. → "Iluminación", Página 9

### Temperatura y niveles de ajuste

Existen diversos ajustes para los tipos de calentamiento y las funciones.

**Nota:** Si los ajustes de temperatura superan los 250 °C, el aparato baja la temperatura tras unos 10 minutos a 240 °C. Si el tipo de calentamiento del aparato es el de calor superior/inferior o calor inferior, este descenso de la temperatura no tendrá lugar.

Símbolo	Función	Uso
●	Posición cero	El aparato no calienta.
50-275	Rango de temperatura	Ajustar la temperatura del interior del horno en °C.
1, 2, 3 o bien I, II, III	Niveles de grill	Ajustar los niveles de grill según el tipo de aparato para el grill, para una gran superficie y el grill o para una pequeña superficie. 1 = mínimo 2 = media 3 = máximo

### Indicador de calentamiento

El aparato solo le indica cuando se calienta.

Cuando el aparato se calienta, se muestra en el panel indicador. El símbolo se apaga en las pausas de calentamiento.



Al precalentar el horno, el punto óptimo para introducir los alimentos se alcanzará tan pronto como el símbolo se apague por primera vez.

**Nota:** La temperatura indicada puede variar ligeramente con respecto a la temperatura real del interior del horno por el efecto de la inercia térmica.

## 4.2 Compartimento de cocción

Las funciones del compartimento de cocción facilitan el funcionamiento del aparato.

### Rejillas

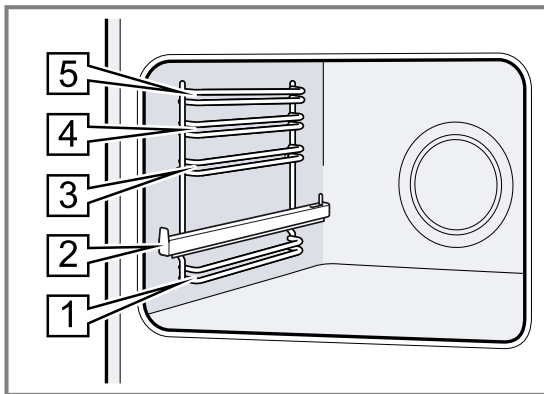
En las rejillas del compartimento de cocción pueden introducirse accesorios en diferentes alturas.

El compartimento de cocción tiene 5 alturas de inserción. Dichas alturas de inserción se numeran de abajo arriba.

Dependiendo del aparato, las rejillas están equipadas con guías o con clips de guía. Los rieles de extracción están fijos y no se pueden retirar. Los clips de guía pueden colocarse a cualquier altura de inserción según convenga.

Las rejillas pueden desengancharse, p. ej., para limpiarlas.

→ "Rejillas", Página 16



## 4.3 Accesorios

Utilice accesorios originales. Están pensados para este aparato.

**Nota:** Los accesorios pueden deformarse por acción del calor. La deformación no influye para nada en el funcionamiento; además, desaparece cuando el accesorio se enfría.

## Iluminación

La lámpara de iluminación del horno ilumina el compartimento de cocción.

En la mayoría de los tipos de calentamiento y funciones, la iluminación está activa durante el funcionamiento. Cuando el funcionamiento ha finalizado con el mando de funciones, la iluminación se apaga.

Con la posición de la lámpara del horno del mando de funciones puede encenderse la iluminación con el horno apagado.

## Puerta del aparato

Si se abre la puerta del aparato durante el funcionamiento, este continúa funcionando.

## Ventilador

El ventilador se enciende y se apaga en función de la temperatura del aparato. El aire caliente escapa por la puerta.

### ¡ATENCIÓN!

No obstruir la abertura de ventilación de encima de la puerta del aparato. El aparato se sobrecalienta.

- ▶ Mantener libre las rendijas de ventilación.

El ventilador continúa funcionando durante un tiempo determinado después de apagar el horno para que el aparato se enfríe más rápidamente.

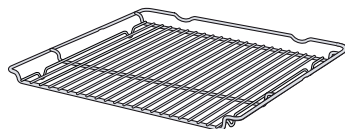
## Agua de condensación

Cuando se cocina a fuego lento, puede formarse agua de condensación en el compartimento de cocción y en la puerta del aparato. El agua de condensación es algo normal y no afecta al funcionamiento del aparato. Limpiar el agua de condensación después de cocinar a fuego lento.

En función del tipo de aparato, los accesorios suministrados pueden ser diferentes.

### Accesorios

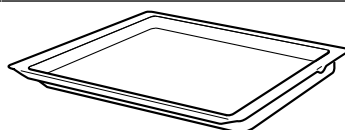
Parrilla



### Uso

- Moldes para hornear
- Moldes para gratinar
- Recipientes
- Carne, como asados o parrilladas
- Platos ultracongelados

Bandeja universal



- Tartas
- Galletas
- Pan
- Asados de gran tamaño
- Platos ultracongelados
- Recoger los líquidos que gotean al asar a la parrilla (la grasa, por ejemplo).

**es** Antes de usar el aparato por primera vez

## Uso de los accesorios

Introducir los accesorios correctamente en el compartimento de cocción. Solo así pueden extraerse los accesorios hasta la mitad sin que se vuelquen.

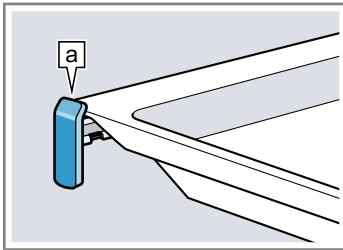
1. Introducir los accesorios siempre entre las dos guías de la altura de inserción.

Parrilla	Introducir la parrilla con el lado abierto hacia la puerta del aparato y la curvatura ~ hacia abajo.
----------	--

Bandeja p. ej., bandeja universal o bandeja de horno	Introducir la lámina con el bisel orientado hacia la tapa del aparato.
---	--

2. Para colocar un accesorio en las alturas de inserción con los rieles de extracción, estos deben extraerse.

Parrilla o bandeja	Colocar el accesorio de manera que el borde quede situado detrás de la lengüeta <b>a</b> del riel de extracción.
--------------------	--



**Nota:** Cuando se saca completamente, los rieles de extracción se encajan en su lugar. Volver a introducir los rieles de extracción en el compartimento de cocción ejerciendo un poco de presión.

3. Introducir completamente el accesorio de manera que no toque la puerta del aparato.

**Nota:** Sacar del interior del horno los accesorios que no se vayan a utilizar durante el funcionamiento.

## Accesorios especiales

Otros accesorios pueden adquirirse en el Servicio de Asistencia Técnica, en establecimientos especializados o en Internet.

En nuestros folletos y en Internet se presenta una amplia oferta de accesorios para el aparato:

[www.balay.es](http://www.balay.es)

Los accesorios son específicos del aparato. Para la compra, indicar siempre la denominación exacta (E-Nr.) del aparato.

La información relativa a los accesorios para su aparato está disponible, a través del Servicio de Asistencia Técnica o en la tienda en línea.

## 5 Antes de usar el aparato por primera vez

Aplicar los ajustes de la primera puesta en marcha.  
Limpiar el aparato y los accesorios.

### 5.1 Primera puesta en marcha

Antes de utilizar el aparato, se deben realizar los ajustes para la primera puesta en marcha.

#### Ajustar la hora

Tras la conexión del aparato o tras un corte en el suministro eléctrico, parpadea la hora en el panel indicador. El valor inicial de la hora son las 12:00. Ajustar la hora actual.

**Requisito:** El mando de funciones debe encontrarse en la posición cero 0.

1. Ajustar la hora con los sensores — o +.
  2. Pulsar 0.
- ✓ En el panel indicador se mostrará la hora ajustada.

### 5.2 Limpiar el aparato antes de usarlo por vez primera

Limpiar el compartimento de cocción y los accesorios antes de preparar por primera vez cualquier plato.

1. Retirar los accesorios y los restos del embalaje del compartimento de cocción, como p. ej., bolas de poliestireno.
2. Antes de calentar el horno, limpiar las superficies lisas del interior con un paño suave y húmedo.
3. Mientras el aparato se calienta, el ventilar el recinto.
4. Ajustar el tipo de calentamiento y la temperatura.  
→ "Manejo básico", Página 11

Tipo de calentamiento	Aire caliente 3D
Temperatura	Máximo
Duración	1 hora

5. Apagar el aparato después de la duración indicada.
6. Esperar hasta que el compartimento de cocción se enfríe.
7. Limpiar las superficies lisas con una bayeta con agua con un poco de jabón.
8. Limpiar los accesorios a fondo con una bayeta con agua con un poco de jabón o un cepillo blando.

## 6 Manejo básico

### 6.1 Conectar el aparato

- ▶ Girar el mando de funciones hasta una posición que no sea la posición cero 0.
- ✓ El aparato está conectado.

### 6.2 Desconectar el aparato

- ▶ Girar el mando de funciones hasta la posición cero 0.
- ✓ El aparato está desconectado.

### 6.3 Tipos de calentamiento y temperatura

1. Ajustar el tipo de calentamiento con el mando de funciones.
  2. Ajustar la temperatura o el nivel del grill con el mando de temperatura.
- ✓ Tras unos pocos segundos, el aparato comienza a calentar.
3. Cuando el plato esté cocinado, desconectar el aparato.

### Consejos

- El tipo de calentamiento más adecuado para cada alimento se recoge en la descripción de los tipos de calentamiento.
- Se puede ajustar en el aparato la duración y el final del funcionamiento.  
→ "Funciones de programación del tiempo",  
Página 11

### Modificar el tipo de calentamiento

El tipo de calentamiento se puede modificar en cualquier momento.

- ▶ Ajustar el tipo de calentamiento deseado con el mando de funciones.

### Modificar la temperatura

La temperatura se puede modificar en cualquier momento.



- ▶ Ajustar la temperatura deseada con el mando de temperatura.

## 7 Calentamiento rápido

La función Calentamiento rápido permite reducir el tiempo de precalentamiento, con el fin de ahorrar tiempo.


Utilizar el calentamiento rápido únicamente con temperaturas por encima de 100 °C.

Tras el calentamiento rápido, utilizar preferiblemente los siguientes tipos de calentamiento:

- Aire caliente 3D 
- Calor superior e inferior 

### 7.1 Ajustar el calentamiento rápido

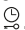
Para conseguir un resultado de cocción uniforme, el alimento no debe introducirse en el compartimento de cocción hasta que haya finalizado el calentamiento rápido.


1. Ajustar el calentamiento rápido  con el mando de funciones.
  2. Ajustar la temperatura deseada con el mando de temperatura.
- ✓ El calentamiento rápido empieza al cabo de unos segundos.
  - ✓ Al finalizar el calentamiento rápido, suena una señal y se apaga el indicador de calentamiento.
3. Ajustar un tipo de calentamiento adecuado con el mando de funciones.
  4. Introducir el alimento en el interior del horno.

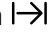
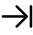
## 8 Funciones de programación del tiempo

El aparato dispone de distintas funciones de tiempo, con las que puede controlarse el funcionamiento.

### 8.1 Resumen de las funciones de tiempo

Seleccionar las distintas funciones de programación del tiempo con el sensor .





Función de tiempo	Uso
Reloj avisador 	El reloj avisador puede ajustarse independientemente del funcionamiento. No influye en el aparato.


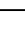
Función de tiempo	Uso
Duración 	Si se ajusta una duración para el funcionamiento, el aparato deja de calentar automáticamente una vez transcurrido este tiempo.
Fin 	La hora puede ajustarse a una duración determinada a la que el funcionamiento deberá finalizar. El horno se inicia automáticamente para que el funcionamiento finalice a la hora deseada.
Hora	Ajustar la hora.

## 8.2 Ajustar el reloj avisador

El reloj avisador funciona independientemente del funcionamiento. El reloj avisador puede ajustarse hasta 23 horas y 59 minutos con el aparato encendido o apagado. El reloj avisador cuenta con señal acústica propia, por lo que será posible escuchar la finalización del reloj avisador o de la duración.

**Nota:** El tiempo del reloj avisador y la duración no pueden transcurrir simultáneamente. Si ya se ha programado una duración, no es posible ajustar el reloj avisador.

1. Pulsar repetidamente  hasta que  aparezca marcado en el panel indicador.
2. Programar el tiempo del reloj avisador con los sensores  o .


Sensor	Valor recomendado
	5 minutos
	10 minutos

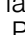
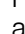
El tiempo del temporizador se puede ajustar hasta 10 minutos en intervalos de 30 segundos. Después, los intervalos de tiempo serán más grandes cuanto mayor sea el valor.

- ✓ El reloj avisador empieza a contar al cabo de unos segundos y el tiempo del reloj avisador empieza a contar.
  - ✓ Una vez transcurrido el tiempo del reloj avisador, suena una señal y en el panel indicador se muestra el tiempo del reloj avisador a cero.
3. Una vez transcurrido el tiempo del reloj avisador:
    - Pulsar cualquier sensor para apagar el reloj avisador.

### Modificar el reloj avisador

El tiempo del reloj avisador puede modificarse.

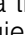
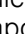
**Requisito:**  aparece marcado en el panel indicador.

- ▶ Modificar el tiempo del reloj avisador con los sensores  o .
- ✓ Tras unos pocos segundos, el aparato aplica el cambio.

### Cancelar el reloj avisador

El tiempo del reloj avisador puede cancelarse.


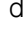
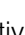
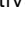
**Requisito:**  aparece marcado en el panel indicador.

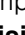

- ▶ Restablecer el tiempo del reloj avisador pulsando 0 con el sensor .
- ✓ Tras unos pocos segundos, el aparato aplica el cambio y  se apaga.

## 8.3 Ajustar la duración

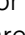
La duración del funcionamiento puede ajustarse hasta 23 horas y 59 minutos.

**Requisito:** Debe haberse programado un tipo de calentamiento y una temperatura o nivel.

1. Pulsar repetidamente  hasta que  aparezca marcado en el panel indicador.
2. Ajustar la duración con el sensor  o .


Programa adicional	Valor recomendado
	10 minutos
	30 minutos

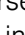
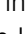
La duración se puede ajustar en intervalos de minutos hasta una hora; después, en intervalos de 5 minutos.

- ✓ Tras unos pocos segundos, el aparato comienza a calentarse y la duración del tiempo empieza a correr.
  - ✓ Una vez transcurrida la duración, suena una señal y en el panel indicador se muestra la duración a cero.
3. Si la duración ha transcurrido:
    - Pulsar cualquier sensor para desactivar la señal antes de tiempo.
    - Para volver a ajustar la duración, pulsar el sensor .
    - Cuando el plato esté cocinado, desconectar el aparato.

### Modificar la duración

Se puede cambiar la duración en cualquier momento.


**Requisito:**  aparece marcado en el panel indicador.

- ▶ Modificar la duración con los sensores  o .
- ✓ Tras unos pocos segundos, el aparato aplica el cambio.

### Cancelar la duración

La duración puede cancelarse.

**Requisito:**  aparece marcado en el panel indicador.

- ▶ Restablecer la duración pulsando 0 con el sensor .
- ✓ Tras unos pocos segundos, el aparato aplica el cambio y sigue calentándose sin duración.

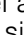





## 8.4 Ajustar la hora de finalización

El tiempo de finalización del tiempo de cocción puede atrasarse hasta 23 horas y 59 minutos.

### Notas

- No es posible ajustar el tiempo de finalización en tipos de calentamiento con función de grill.
- Para obtener un buen resultado de cocción, no retrasar el tiempo de finalización cuando el funcionamiento ya se haya iniciado.
- Para que el alimento no se estropee, no debe permanecer demasiado tiempo en el compartimento de cocción.

### Requisitos

- Debe haberse programado un tipo de calentamiento y una temperatura o nivel.
  - Debe haber programada una duración.
1. Pulsar repetidamente  hasta que  aparezca marcado en el panel indicador.
  2. Pulsar el sensor  o .
- ✓ En el panel indicador aparece el tiempo de finalización calculado.
3. Retrasar el tiempo de finalización con los sensores  o .
- ✓ Tras unos segundos, el aparato aplica el ajuste y en el panel indicador se muestra el tiempo de finalización programado.

- ✓ Cuando se alcanza el tiempo de inicio calculado, el aparato empieza a calentar y se inicia la cuenta atrás de la duración.
  - ✓ Una vez transcurrida la duración, suena una señal y en el panel indicador se muestra la duración a cero.
- 4.** Si la duración ha transcurrido:
- Pulsar cualquier sensor para desactivar la señal antes de tiempo.
  - Para volver a ajustar la duración, pulsar el sensor +.
  - Cuando el plato esté cocinado, desconectar el aparato.

### Modificar la hora de finalización

Para obtener un buen resultado de cocción, el final ajustado solo puede modificarse hasta que se inicie el funcionamiento y expire el tiempo de duración.

**Requisito:** →I aparece marcado en el panel indicador.

- ▶ Retrasar el tiempo de finalización con los sensores — o +.
- ✓ Tras unos pocos segundos, el aparato aplica el cambio.

### Cancelar el tiempo de finalización

El tiempo de finalización ajustado puede cancelarse en cualquier momento.

**Requisito:** →I aparece marcado en el panel indicador.

- ▶ Restablecer el tiempo de finalización pulsando la hora actual más el tiempo de duración ajustado con el sensor —.
- ✓ Tras unos pocos segundos, el aparato aplica el cambio y empieza a calentarse. Se inicia el transcurso de la duración programada.

### 8.5 Ajustar la hora

Tras la conexión del aparato o tras un corte en el suministro eléctrico, parpadea la hora en el panel indicador. El valor inicial de la hora son las 12:00. Ajustar la hora actual.

**Requisito:** El mando de funciones debe encontrarse en la posición cero 0.

**1.** Ajustar la hora con los sensores — o +.

**2.** Pulsar 0.

- ✓ En el panel indicador se mostrará la hora ajustada.

## 9 Seguro para niños

Asegurar el aparato para que los niños no lo enciendan ni cambien los ajustes.

**Nota:** Después de un corte en el suministro eléctrico, el seguro para niños deja de estar activado.

### 9.1 Activar y desactivar el seguro para niños

**Requisito:** El mando de funciones debe encontrarse en la posición cero 0.

- ▶ Para activar el seguro para niños, mantener pulsado el sensor 0 hasta que en el panel indicador se muestre **SAFE**.
  - Para desactivar el seguro para niños, mantener pulsado el sensor 0 hasta que desaparezca **SAFE** del panel indicador.

## 10 Cuidados y limpieza

Para que el aparato mantenga durante mucho tiempo su capacidad funcional, debe mantenerse y limpiarse con cuidado.

### 10.1 Productos de limpieza

Para no dañar las distintas superficies del aparato, utilizar solo productos de limpieza adecuados.

**⚠ ADVERTENCIA – ¡Riesgo de descarga eléctrica!**  
La infiltración de humedad puede provocar una descarga eléctrica.

- ▶ No utilizar limpiadores por chorro de vapor ni de alta presión para limpiar el aparato.

#### ¡ATENCIÓN!

Los productos de limpieza inadecuados pueden dañar la superficie del aparato.

- ▶ No se pueden utilizar detergentes agresivos o aquellos destinados para fregar.

- ▶ No utilizar productos de limpieza con un alto contenido alcohólico.
- ▶ No utilizar estropajos o esponjas duros.
- ▶ No utilizar limpiadores especiales si el aparato todavía está caliente.

Si se utilizan productos de limpieza para el horno en el compartimento de cocción mientras este esté caliente, el esmalte puede resultar dañado.

- ▶ No deben utilizarse productos de limpieza para el horno en el compartimento de cocción mientras este esté caliente.
- ▶ Eliminar completamente cualquier residuo del compartimento de cocción y de la puerta del aparato antes de volver a encenderlo.

Las bayetas nuevas contienen residuos de la producción.

- ▶ Lavar a fondo las bayetas nuevas antes de usarlas.

### Productos de limpieza adecuados

Utilizar exclusivamente productos de limpieza adecuados para las diferentes superficies del aparato.

Seguir las indicaciones para limpiar el aparato.

→ "Limpiar el aparato", *Página 15*

## Aparato

Superficie	Productos de limpieza adecuados	Indicaciones
Acero inoxidable	<ul style="list-style-type: none"> <li>▪ Agua caliente con un poco de jabón</li> <li>▪ Productos de limpieza especiales para acero inoxidable para superficies calientes</li> </ul>	Limpiar inmediatamente las manchas de cal, grasa, almidón y clara de huevo de las superficies de acero inoxidable para evitar la corrosión. Aplicar una capa muy fina de producto de limpieza para acero inoxidable.
Esmaltes, plásticos, superficies pintadas o serigrafiadas p. ej., panel de mando	<ul style="list-style-type: none"> <li>▪ Agua caliente con un poco de jabón</li> </ul>	No utilizar limpiacristales ni rasquetas de vidrio.
Botones	<ul style="list-style-type: none"> <li>▪ Agua caliente con un poco de jabón</li> </ul>	Limpiar con una bayeta y secar con un paño suave. No retirar ni frotar.

## Tapa del aparato

Zona	Productos de limpieza adecuados	Indicaciones
Cristales de la puerta	<ul style="list-style-type: none"> <li>▪ Agua caliente con un poco de jabón</li> </ul>	No utilizar rasquetas de vidrio ni estropajos de acero inoxidable. <b>Consejo:</b> Desmontar los cristales de la puerta para una limpieza a fondo. → "Puerta del aparato", Página 17
Cubierta de la puerta	<ul style="list-style-type: none"> <li>▪ De acero inoxidable: Limpiador para acero inoxidable:</li> <li>▪ De plástico: Agua caliente con un poco de jabón</li> </ul>	No utilizar limpiacristales ni rasquetas de vidrio. <b>Consejo:</b> Para una limpieza más a fondo, retirar el panel de la cubierta. → "Puerta del aparato", Página 17
Tirador de la puerta	<ul style="list-style-type: none"> <li>▪ Agua caliente con un poco de jabón</li> </ul>	Para evitar la suciedad persistente, retirar inmediatamente el producto descalcificador del tirador de la puerta.
Junta de la puerta	<ul style="list-style-type: none"> <li>▪ Agua caliente con un poco de jabón</li> </ul>	No retirar ni frotar.

## Placa de cocción

Zona	Productos de limpieza adecuados	Indicaciones
Superficies esmaltadas	<ul style="list-style-type: none"> <li>▪ Agua caliente con un poco de jabón</li> <li>▪ Solución de vinagre</li> <li>▪ Limpiadores para hornos</li> </ul>	Si la suciedad es intensa, remojar y utilizar un cepillo o un estropajo de acero inoxidable. Dejar abierta la tapa del aparato para que la placa de cocción pueda secarse después de limpiarla. <b>Notas</b> <ul style="list-style-type: none"> <li>▪ El esmalte se quema a temperaturas muy altas, lo que provoca la aparición de diferentes tonalidades. Esto no afecta al funcionamiento del aparato.</li> <li>▪ Los bordes de las bandejas de horno finas pueden ser rugosos y no estar completamente esmaltados. Esto no afecta a la protección anticorrosión.</li> <li>▪ Sobre las superficies esmaltadas aparece una capa blanca que se debe a los restos de alimentos. Esta capa no es perjudicial para la salud. Esto no afecta al funcionamiento del aparato. Es posible eliminar los depósitos con zumo de limón.</li> </ul>
Cristal protector de la lámpara del horno	<ul style="list-style-type: none"> <li>▪ Agua caliente con un poco de jabón</li> </ul>	Si la suciedad es intensa, utilizar un producto de limpieza específico para hornos.



Zona	Productos de limpieza adecuados	Indicaciones
Rejillas	<ul style="list-style-type: none"> <li>Agua caliente con un poco de jabón</li> </ul>	<p>Si la suciedad es intensa, remojar y utilizar un cepillo o un estropajo de acero inoxidable.</p> <p><b>Consejo:</b> Desenganchar las rejillas para limpiarlas. → "Rejillas", <i>Página 16</i></p>
Sistema extraíble	<ul style="list-style-type: none"> <li>Agua caliente con un poco de jabón</li> </ul>	<p>Si la suciedad es intensa, utilizar un cepillo.</p> <p>Para no eliminar la grasa de lubricación, limpiar los rieles de extracción mientras estén introducidos.</p> <p>No lavar en el lavavajillas.</p> <p><b>Consejo:</b> Desenganchar el sistema extraíble para limpiarlo. → "Rejillas", <i>Página 16</i></p>
Accesorios	<ul style="list-style-type: none"> <li>Agua caliente con un poco de jabón</li> <li>Limpiadores para hornos</li> </ul>	<p>Si la suciedad es intensa, remojar y utilizar un cepillo o un estropajo de acero inoxidable.</p> <p>Los accesorios esmaltados son aptos para el lavavajillas.</p>

## 10.2 Limpiar el aparato

Para evitar daños en el aparato, debe limpiarse solo según lo especificado y con los productos de limpieza adecuados.

### **⚠ ADVERTENCIA – ¡Riesgo de quemaduras!**

El aparato y las piezas con las que el usuario entra en contacto se calentarán durante el uso.

- ▶ Proceder con precaución para evitar entrar en contacto con las resistencias.
- ▶ Los niños pequeños (menores de 8 años) deben mantenerse alejados.

### **⚠ ADVERTENCIA – ¡Riesgo de incendio!**

Los restos de comida, grasa y jugo de asado pueden arder.

- ▶ Antes de poner en funcionamiento, eliminar la suciedad gruesa del compartimento de cocción, de la resistencia y de los accesorios.

**Requisito:** Tener en cuenta las indicaciones sobre los productos de limpieza.

→ "Productos de limpieza", *Página 13*

- Limpiar el aparato con agua caliente con jabón y una bayeta.
  - En algunas superficies pueden utilizarse otros productos de limpieza.  
→ "Productos de limpieza adecuados", *Página 13*
- Secar con un paño suave.

## 10.3 Limpiar las superficies de acero inoxidable

- Tener en cuenta la información sobre los productos de limpieza.
- Limpiar con agua caliente con un poco de jabón y una bayeta en la dirección del pulido.
- Secar con un paño suave.
- Aplicar una capa muy fina del producto de limpieza para acero inoxidable con un paño suave.

**Consejo:** Se pueden adquirir productos de limpieza de acero inoxidable a través del Servicio de Asistencia Técnica o en nuestra tienda en línea.

# 11 Asistente de limpieza auxiliar con agua

El asistente de limpieza es una alternativa rápida a la limpieza del compartimento de cocción durante el funcionamiento. El asistente de limpieza evapora el agua con un poco de jabón y ablanda así la suciedad. De esta forma, la suciedad puede eliminarse más fácilmente.

## 11.1 Ajustar la limpieza auxiliar


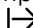
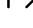


### **⚠ ADVERTENCIA – ¡Riesgo de quemaduras por líquidos calientes!**

Si se introduce agua al compartimento de cocción puede generarse vapor de agua caliente.

- ▶ Nunca verter agua en el compartimento de cocción caliente.

**Requisito:** El compartimento de cocción debe haberse enfriado por completo.

- Sacar los accesorios del compartimento de cocción.

- Añadir una gota de lavavajillas a 0,4 litros de agua y verter la mezcla en el centro de la base del compartimento de cocción.  
No utilizar agua destilada.
- Ajustar el tipo de calentamiento **Calor inferior**  con el mando de funciones.
- Ajustar 80 °C con el mando de temperatura.
- Pulsar repetidamente  hasta que  aparezca marcado en el panel indicador.
- Ajustar la duración con  o  a 4 minutos.
  - ✓ Tras unos pocos segundos, el aparato comienza a calentarse y la duración empieza a correr.
  - ✓ Una vez transcurrida la duración, suena una señal y en el panel indicador se muestra la duración a cero.
- Apagar el aparato y dejar que se enfríe durante unos 20 minutos.

## 11.2 Limpiar el compartimento de cocción después del uso


### ¡ATENCIÓN!

Cuando el compartimento de cocción permanece húmedo durante demasiado tiempo, se produce la corrosión.

- ▶ Tras el asistente de limpieza, limpiar el compartimento de cocción y dejar secar por completo.

**Requisito:** El compartimento de cocción se ha enfriado.

1. Abrir la puerta del aparato y retirar los restos de agua con una bayeta absorbente.

2. Limpiar con una bayeta o un cepillo blando las superficies lisas del compartimento de cocción. Eliminar la suciedad persistente con un estropajo metálico de acero inoxidable.
3. Eliminar los restos de cal con un paño empapado en vinagre. Aclarar con agua limpia y secar con un paño suave también por debajo de la junta de la puerta.
4. Si el compartimento de cocción se ha limpiado lo suficiente:
  - Para dejar enfriar el compartimento de cocción, abrir la puerta del aparato durante aprox. 1 hora en la posición de encaje (aprox. 30°).
  - Para secar más rápidamente el compartimento de cocción, calentar el aparato con la puerta abierta durante aprox. 5 minutos con **aire caliente 3D**  y 50 °C.

## 12 Rejillas

Para limpiar las rejillas y el compartimento de cocción a fondo, estas pueden retirarse.

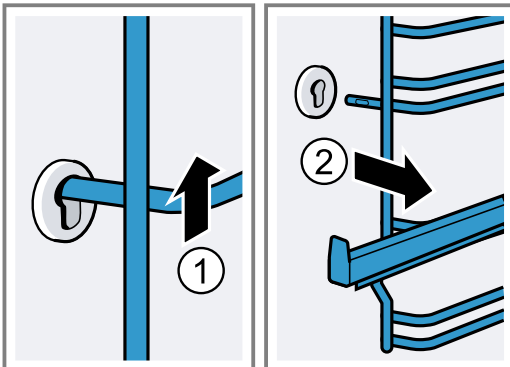
### 12.1 Desmontar las rejillas

#### **ADVERTENCIA – ¡Riesgo de quemaduras!**

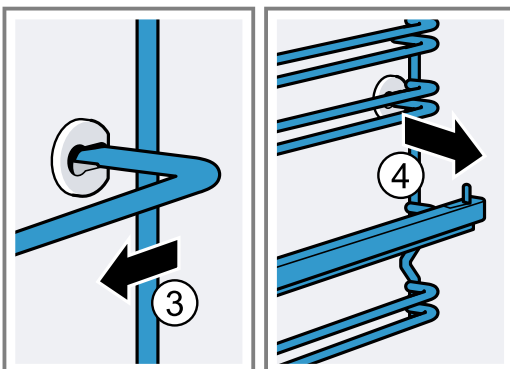
Las rejillas pueden estar muy calientes.

- ▶ No tocar nunca las rejillas cuando estén calientes.
- ▶ Dejar que el aparato se enfríe.
- ▶ Mantener a los niños alejados a una distancia segura.

1. Levantar la rejilla delantera hacia arriba y desmontarla.

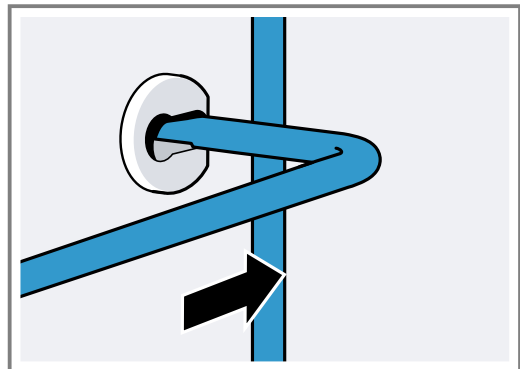


2. A continuación, pulsar toda la rejilla hacia delante y retirarla.

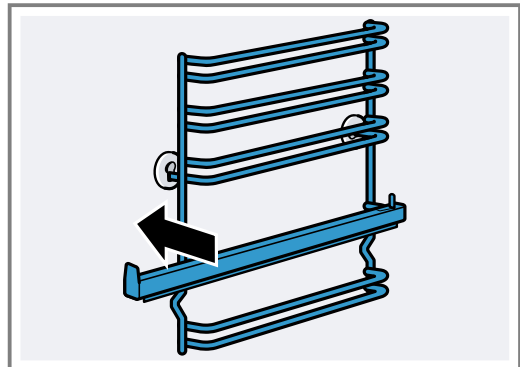


### 12.2 Enganchar las rejillas

1. Insertar primero la rejilla en la horquilla de deslizamiento trasera y presionar ligeramente hacia atrás



2. y meterla en la horquilla de deslizamiento delantera.



Las rejillas se ajustan a izquierda y derecha. Las alturas de inserción 1 y 2 se encuentran debajo y las alturas de inserción 3, 4 y 5, encima. Extraer el carril telescópico hacia adelante.



## 13 Puerta del aparato

Normalmente basta con limpiar la cara exterior de la puerta del aparato. Si la puerta del aparato está muy sucia por dentro y por fuera, es posible extraerla para limpiarla.

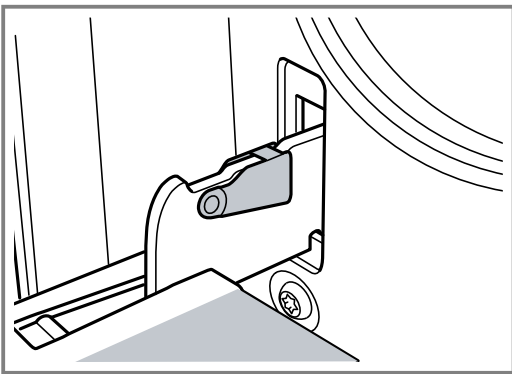
### 13.1 Bisagras de la puerta

#### **⚠ ADVERTENCIA – ¡Riesgo de lesiones!**

Si las bisagras no están bloqueadas, podrían cerrarse de golpe con mucha fuerza.

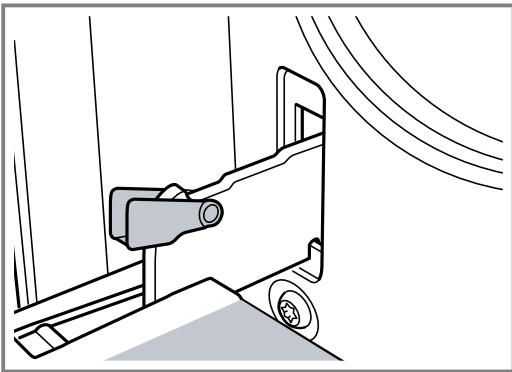
- ▶ Al abrir la puerta del horno, asegurarse de que las palancas de bloqueo estén completamente abiertas o cerradas.

1. Las bisagras de la puerta del horno están equipadas con una palanca de bloqueo. La puerta del horno se bloquea plegando las palancas.



Al hacerlo, la puerta no se puede descolgar.

2. Si se abre la palanca de bloqueo para descolgar la puerta, las bisagras se bloquean.

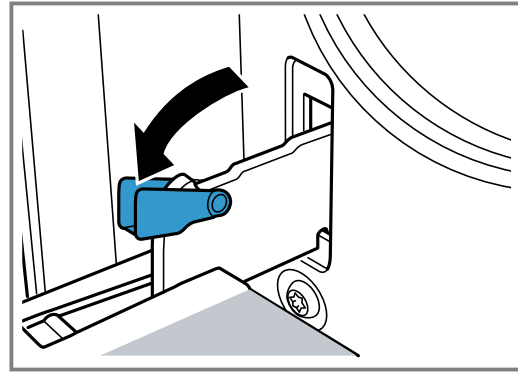


Las bisagras no pueden cerrarse de golpe.

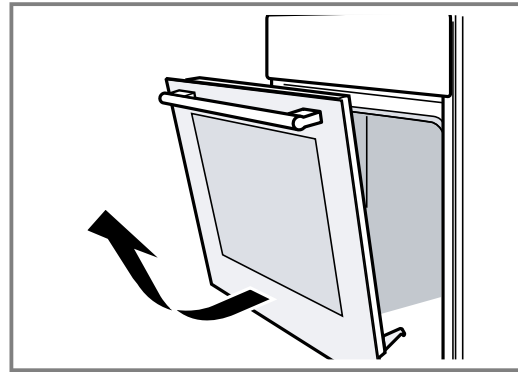
### 13.2 Retirar la puerta del aparato

1. Abrir completamente la puerta del horno.

2. Abrir la palanca de bloqueo de las bisagras izquierda y derecha.



3. Cerrar la puerta del horno hasta el tope. Agarrarla con ambas manos por los lados izquierdo y derecho. Cerrar un poco más y extraerla.



### 13.3 Extraer los cristales de la puerta

El cristal de la puerta del horno puede extraerse para facilitar su limpieza.

#### **⚠ ADVERTENCIA – ¡Riesgo de lesiones!**

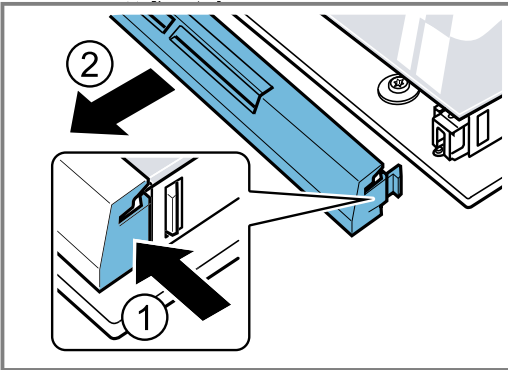
Si el cristal de la puerta del aparato está dañado, puede fracturarse.

- ▶ No utilizar productos de limpieza abrasivos ni rasca-  
dores metálicos afilados para limpiar el cristal de la  
puerta del horno, ya que pueden rayar la superficie.  
Los componentes de la puerta del aparato pueden tener  
bordes afilados.

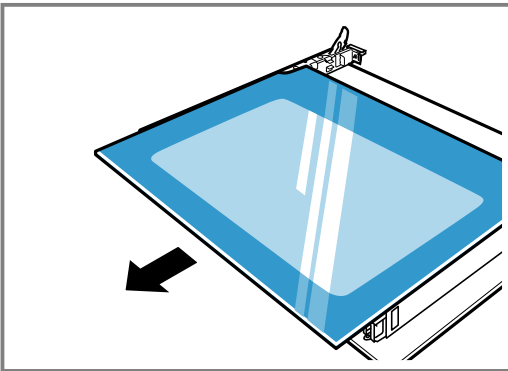
- ▶ Usar guantes.

1. Desmontar la puerta del horno.  
→ "Retirar la puerta del aparato", *Página 17*
2. Depositarla sobre un paño con el tirador hacia abajo.

3. Para desmontar la cubierta superior, presionar las lengüetas izquierda y derecha de la puerta del horno con los dedos. Extraer la cubierta y retirarla.

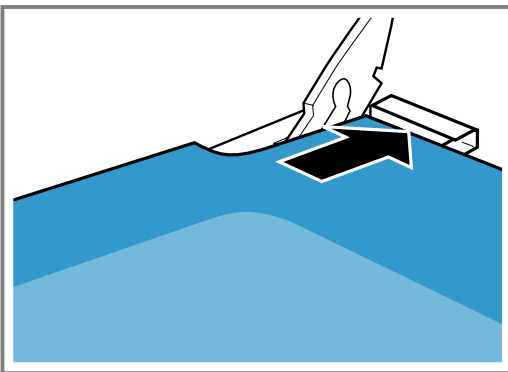


4. Levantar el cristal superior y extraerlo.



### 13.4 Montar los cristales de la puerta

1. Sujetar el cristal superior por ambos lados e introducirlo hacia atrás en diagonal.



Deslizar el cristal en las dos aberturas de la parte inferior. La superficie lisa debe quedar hacia fuera, y la parte rugosa hacia dentro.

2. Colocar y presionar la cubierta superior de la puerta del horno. Las lengüetas deben quedar enclavadas en ambos lados.
3. Montar la puerta del horno.  
→ "Montar la puerta del aparato", Página 18

**Nota:** No utilizar el horno si los cristales no están correctamente montados.

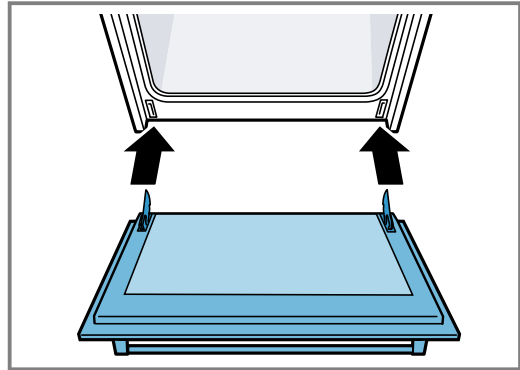
### 13.5 Montar la puerta del aparato

Volver a montar la puerta siguiendo los mismos pasos en orden inverso.

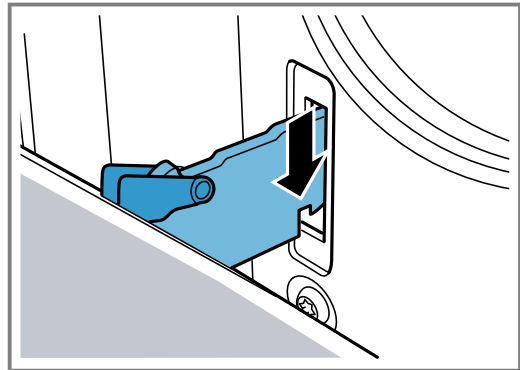
### ⚠ ADVERTENCIA – ¡Riesgo de lesiones!

La puerta del horno puede caerse accidentalmente o una bisagra puede cerrarse de golpe de repente.

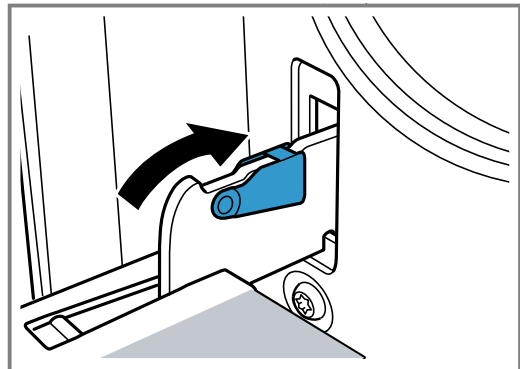
- ▶ En este caso, no sujetar la bisagra. Llamar al Servicio de Atención al Cliente.
1. Al volver a colgar la puerta, asegurarse de deslizar ambas bisagras correctamente en la dirección de las aberturas.



2. La ranura de las bisagras debe encajar por ambos lados.



3. Volver a cerrar ambas palancas de bloqueo.



4. Cerrar la puerta del aparato.

### 13.6 Seguro adicional para la puerta

Hay disponibles dispositivos de protección adicionales que evitan el contacto con la puerta del horno. En caso de que haya niños cerca del horno, colocar estos dispositivos de protección. Se pueden adquirir estos accesorios 11023590 a través del Servicio de atención al cliente.

**⚠ ADVERTENCIA – ¡Riesgo de quemaduras!**

La puerta del horno se puede calentar mucho cuando los tiempos de cocción son prolongados.

- ▶ Mantener bajo supervisión a los niños pequeños si el horno está en funcionamiento.

## 14 Solucionar pequeñas averías

El usuario puede solucionar por sí mismo las pequeñas averías de este aparato. Se recomienda utilizar la información relativa a la subsanación de averías antes de ponerse en contacto con el Servicio de Asistencia Técnica. De este modo se evitan costes innecesarios.

**⚠ ADVERTENCIA – ¡Riesgo de lesiones!**

Las reparaciones inadecuadas son peligrosas.


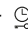
- ▶ Solo el personal especializado puede realizar reparaciones e intervenciones en el aparato.
- ▶ Si el aparato está defectuoso, ponerse en contacto con el servicio de asistencia técnica.  
→ "Servicio de Asistencia Técnica", Página 21

**⚠ ADVERTENCIA – ¡Riesgo de descarga eléctrica!**

Las reparaciones inadecuadas son peligrosas.

- ▶ Solo el personal especializado puede realizar reparaciones e intervenciones en el aparato.
- ▶ Utilizar únicamente piezas de repuesto originales para la reparación del aparato.
- ▶ Si el cable de conexión de red de este aparato resulta dañado, debe sustituirlo el fabricante, el Servicio de Asistencia Técnica o una persona cualificada a fin de evitar posibles situaciones de peligro.

### 14.1 Averías de funcionamiento

Fallo	Causa y resolución de problemas
El aparato no funciona.	<p>El enchufe del cable de conexión de red no está conectado.</p> <ul style="list-style-type: none"> <li>▶ Conectar el aparato a la red eléctrica.</li> </ul> <p>El fusible de la caja de fusibles ha saltado.</p> <ul style="list-style-type: none"> <li>▶ Comprobar el fusible de la caja de fusibles.</li> </ul> <p>El suministro de corriente eléctrica se ha interrumpido.</p> <ul style="list-style-type: none"> <li>▶ Comprobar que la iluminación del compartimento u otros aparatos funciona en la habitación.</li> </ul>
El aparato no se apaga del todo una vez transcurrida una duración del tiempo.	<p>Una vez transcurrida una duración del tiempo, el aparato deja de calentar. La bombilla del horno y el ventilador no se apagan. En los tipos de calentamiento con recirculación de aire, el ventilador sigue funcionando en el panel posterior del aparato.</p> <ul style="list-style-type: none"> <li>▶ Situar el mando de funciones en la posición cero.</li> <li>✓ El aparato está desconectado.</li> <li>✓ La bombilla del horno y el ventilador del panel posterior están apagados.</li> <li>✓ El ventilador se apaga automáticamente en cuanto el aparato se haya enfriado.</li> </ul>
En el panel indicador parpadea la hora.	<p>El suministro de corriente eléctrica se ha interrumpido.</p> <ul style="list-style-type: none"> <li>▶ Volver a ajustar la hora. → "Ajustar la hora", Página 13</li> </ul>
Se ilumina <b>S R F E</b> en el panel indicador y el aparato no se puede ajustar.	<p>El seguro para niños está activado.</p> <ul style="list-style-type: none"> <li>▶ Desactivar el seguro para niños con . → "Seguro para niños", Página 13</li> </ul>
Aparece un mensaje en el panel indicador con <b>E</b> , p. ej. <b>E05-32</b> .	<p>Avería en el sistema electrónico</p> <ol style="list-style-type: none"> <li>1. Pulsar . <ul style="list-style-type: none"> <li>- Volver a ajustar la hora en caso necesario.</li> </ul> </li> <li>✓ Si la avería solo se presentó una vez, desaparece el mensaje de error.</li> <li>2. Ponerse en contacto con el Servicio de Asistencia Técnica en caso de que el mensaje de error vuelva a mostrarse. Indicar el mensaje de error exacto y el número de producto (E-Nr.) del aparato. → "Servicio de Asistencia Técnica", Página 21</li> </ol>

**Cambiar la lámpara del horno**

Si la iluminación del compartimento de cocción está deteriorada, hay que cambiar la bombilla del horno.

**Nota:** Pueden adquirirse lámparas halógenas de 230 V con 25 W resistentes al calor a través del Servicio de Asistencia Técnica o en comercios especializados. Uti-

lizar solo estas lámparas. Tocar la lámpara halógena nueva solo con un paño seco y limpio. De este modo se prolonga su vida útil.

**⚠ ADVERTENCIA – ¡Riesgo de quemaduras!**  
El aparato y las piezas con las que el usuario entra en contacto se calentarán durante el uso.

- ▶ Proceder con precaución para evitar entrar en contacto con las resistencias.
- ▶ Los niños pequeños (menores de 8 años) deben mantenerse alejados.

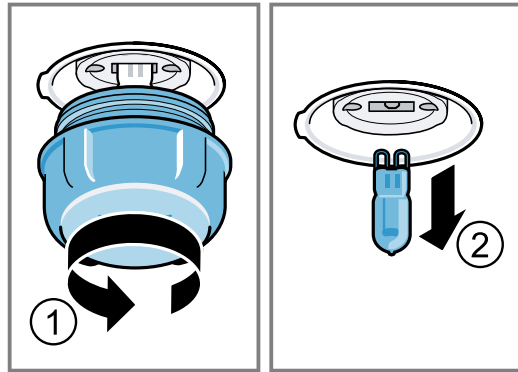
**⚠ ADVERTENCIA – ¡Riesgo de descarga eléctrica!**  
Al sustituir la bombilla, los contactos del portalámparas tienen tensión eléctrica.

- ▶ Antes de cambiar la lámpara, asegurarse de que el aparato esté apagado para evitar posibles descargas eléctricas.
- ▶ Además, desenchufar el aparato de la red o desconectar el fusible de la caja de fusibles.

#### Requisitos

- El aparato está desconectado de la red eléctrica.
- El compartimento de cocción se ha enfriado.
- Hay disponible una nueva lámpara halógena de repuesto.

1. Para evitar daños, poner un paño de cocina en el compartimento de cocción.
2. Desenroscar el cristal protector girándolo hacia la izquierda.
3. Extraer la lámpara halógena sin girar.



4. Colocar y presionar firmemente en el enchufe la lámpara halógena. Atención a la posición de los pines.
5. En función del tipo de aparato, el cristal protector estará equipado con un anillo junta. Colocar el anillo junta.
6. Atornillar el cristal protector.
7. Sacar el paño de cocina del compartimento de cocción.
8. Conectar el aparato a la red eléctrica.

## 15 Transporte y eliminación de desechos

Aquí se explica cómo preparar el aparato para el transporte. Además, se ofrece información sobre cómo desechar los aparatos usados.

### 15.1 Eliminación del aparato usado

Gracias a la eliminación respetuosa con el medio ambiente pueden reutilizarse materiales valiosos.

1. Desenchufar el cable de conexión de red de la toma de corriente.
2. Cortar el cable de conexión de red.
3. Desechar el aparato de forma respetuosa con el medio ambiente.

Puede obtener información sobre las vías y posibilidades actuales de desecho de materiales de su distribuidor o ayuntamiento local.



Este aparato está marcado con el símbolo de cumplimiento con la Directiva Europea 2012/19/UE relativa a los aparatos eléctricos y electrónicos usados (Residuos de aparatos eléctricos y electrónicos RAEE). La directiva proporciona el marco general válido en todo el ámbito de la Unión Europea para la retirada y la reutilización de los residuos de los aparatos eléctricos y electrónicos.

### 15.2 Transportar el aparato

Conservar el embalaje original del aparato. Transportar el aparato únicamente en su embalaje original. Tener en cuenta las indicaciones de transporte impresas en el embalaje.

1. Fijar todas las partes móviles en el interior y sobre el aparato con una cinta adhesiva que no deje marcas.
2. Para no dañar el aparato, introducir los accesorios, como la bandeja de horno, en los correspondientes compartimentos con los cantos envueltos en cartón fino.
3. Colocar un cartón o similar entre la parte delantera y la trasera para evitar golpes en el cristal interior de la puerta.
4. Fijar la puerta y la tapa superior (si la hay) con cinta adhesiva a los laterales del aparato.

#### Si el embalaje original ya no está disponible

1. Proteger el aparato con un embalaje apropiado a fin de evitar posibles daños durante el transporte.
2. Transportar el aparato solo en posición vertical.
3. Sujetar el aparato por el tirador de la puerta ni por las conexiones traseras, podrían resultar dañados.
4. No colocar objetos pesados sobre el aparato.

## 16 Servicio de Asistencia Técnica

Las piezas de repuesto originales relevantes para el funcionamiento conforme al reglamento sobre diseño ecológico se pueden adquirir en nuestro Servicio de Asistencia Técnica durante al menos 10 años a partir de la fecha de introducción en el mercado del aparato dentro del Espacio Económico Europeo.

**Nota:** La intervención del Servicio de Asistencia Técnica es gratuita en el marco de las condiciones de garantía del fabricante.

Para obtener información detallada sobre el periodo de validez de la garantía y las condiciones de garantía en su país, póngase en contacto con nuestro Servicio de Asistencia Técnica o con su distribuidor, o bien consulte nuestra página web.

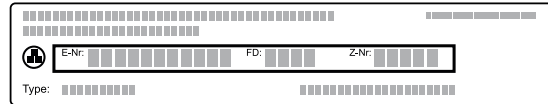
Cuando se ponga en contacto con el Servicio de Asistencia Técnica, no olvide indicar el número de producto (E-Nr.) y el número de fabricación (FD) del aparato. Los datos de contacto del Servicio de Asistencia Técnica se encuentran en el directorio adjunto o en nuestra página web.

El presente producto contiene fuentes de luz de la clase de eficiencia energética G.

### 16.1 Número de producto (E-Nr.) y número de fabricación (FD)

El número de producto (E-Nr.) y el número de fabricación (FD) se encuentran en la placa de características del aparato.

La placa de características con los correspondientes números se encuentra al abrir la puerta del aparato.



Para volver a encontrar rápidamente los datos del aparato o el número de teléfono del Servicio de Asistencia Técnica, puede anotar dichos datos.

## 17 Así funciona

Aquí se indican los ajustes correspondientes, así como los mejores accesorios y recipientes para diferentes alimentos. Se han optimizado las recomendaciones adaptándolas al aparato.

Las instrucciones disponibles en Internet recogen tablas detalladas para cada aparato y consejos de horneado y cocción.

[www.balay.es](http://www.balay.es)

### 17.1 Indicaciones de preparación

Tener en cuenta esta información a la hora de preparar alimentos.

- La temperatura y la duración dependen de la cantidad de comida y de la receta. Por este motivo, se indican los rangos de ajuste. Seleccionar primero el valor más bajo.
- Los valores de ajuste son válidos si se introducen los alimentos en el compartimento sin precalentar. Introducir los accesorios en el compartimento de cocción cuando haya finalizado el precalentamiento.
- Retirar los accesorios no utilizados del compartimento de cocción.
- Asegurarse de introducir los accesorios en la posición correcta.

### 17.2 Consejos para hornear

Utilizar las alturas de inserción especificadas para hornear.

Horneado en un solo nivel	Altura
Bizcochos o pastas que levan, o molde sobre la parrilla	2
Bizcochos o pastas planos o en bandeja de horno	2-3

Horneado en varios niveles	Altura
Bandeja universal	3
Bandeja de horno	1
Moldes sobre la parrilla:	Altura
primera parrilla	3
segunda parrilla	1

Horneado en tres niveles	Altura
Bandejas de horno	5
Bandeja universal	3
Bandejas de horno	1

### Notas

- Para hornear en varios niveles, usar siempre la opción de aire caliente. Los alimentos que se han introducido en el horno al mismo tiempo no tienen por qué quedar listos en el mismo momento. En este caso, se pueden extraer los alimentos ya cocinados y dejar el resto de bandejas de horno. En caso necesario, es posible modificar la posición y la dirección de las bandejas de horno.
- Colocar los moldes en el compartimento de cocción uno al lado de otro o uno en cada nivel, sin que coincidan uno por encima de otro. Una preparación simultánea de alimentos permite ahorrar energía.
- Para obtener los mejores resultados de cocción, se recomienda usar moldes de metal oscuro.

### 17.3 Consejos para asar y asar al grill

Los valores de ajuste son válidos para introducir carnes, aves o pescados sin rellenar, listos para asar y a temperatura de frigorífico con el compartimento de cocción sin precalentar.

### ¡ATENCIÓN!

Los alimentos ácidos pueden dañar la rejilla.

- ▶ No colocar en la rejilla alimentos ácidos, como frutas o alimentos al grill marinados en sustancias ácidas.
- Cuanto más grande sea el ave, el pescado o la porción de carne, menor debe ser la temperatura y mayor el tiempo de cocción.
- Dar la vuelta al ave, carne o pescado cuando transcurra entre aprox. 1/2 y 2/3 del tiempo indicado.
- Al cocinar aves, añadir un poco de líquido en el recipiente. Cubrir el fondo del recipiente ligeramente con líquido, hasta una altura de 1-2 cm.

- Al dar la vuelta al ave, asegurarse de que la parte de la pechuga o de la piel se coloquen primero hacia abajo.
- Dar la vuelta a las piezas con unas pinzas para grill. Si se pincha la carne con un tenedor, esta pierde jugo y se seca.
- Salar los filetes después de asarlos al grill. La sal provoca que la carne libere agua.

#### Advertencia para alérgicos al níquel

En raras ocasiones, pequeñas trazas de níquel podrían infiltrarse en los alimentos.

## 17.4 Selección de alimentos

Alimento	Accesorio/recipiente	Altura de inserción	Tipo de calentamiento	Temperatura en °C/nivel del grill	Duración en minutos
Pastel de masa de bizcocho, fácil	Molde corona o rectangular	2		160-180	50-60
Pastel de masa de bizcocho, fácil, 2 niveles	Molde corona o rectangular	3 + 1		140-160	60-80
Tarta de fruta o de requesón con base de masa quebrada	Molde desarmable Ø 26 cm	2		160-180	70-90
Tarta de bizcocho, 6 huevos	Molde desarmable Ø 28 cm	2		160-170	35-45
Brazo de gitano	Bandeja universal	2		170-190 <sup>1</sup>	15-20
Tarta de masa quebrada con cobertura jugosa	Bandeja universal	2		160-180	60-90
Magdalenas	Molde de tartaletas en la parrilla	2		170-190	20-40
Repostería pequeña	Bandeja universal	3		150-170	25-35
Galletas	Bandeja universal	3		140-160	20-30
Galletas, 2 niveles	Bandeja universal + Bandeja de horno	3 + 1		130-150	25-35
Galletas, 3 niveles	2× Bandeja de horno + Bandeja universal	5 + 3 + 1		130-150	30-40
Pan, 1000 g, en molde rectangular y sin molde	Bandeja universal o bien Molde rectangular	2		200-220	35-50
Pizza, fresca	Bandeja universal	3		170-190	20-30
Pizza, fresca, base fina	Bandeja universal	2		250-270 <sup>1</sup>	15-25
Quiches	Molde para tartas	2		190-210	35-45
Gratinado salado, fresco, con ingredientes cocidos	Molde para gratinar	2		200-220	30-60
Pollo, 1,3 kg, sin rellenar	Recipiente sin tapa	2		200-220	60-70
Piezas de pollo, 250 g cada una	Recipiente sin tapa	3		220-230	30-35
Ganso, sin relleno, 3 kg	Recipiente sin tapa	2		170-190	120-140

<sup>1</sup> Precalentar el aparato.

<sup>2</sup> Para comenzar, añadir líquido al recipiente: la carne para asar deberá estar cubierta de agua al menos en 2/3

<sup>3</sup> Dar la vuelta al alimento después de 2/3 del tiempo total.

<sup>4</sup> Introducir la bandeja universal debajo de la parrilla.

<sup>5</sup> No dar la vuelta a los alimentos. Cubrir el fondo con agua.



Alimento	Accesorio/recipiente	Altura de inserción	Tipo de calentamiento	Temperatura en °C/nivel del grill	Duración en minutos
Asado de cerdo sin corteza, p. ej., cuello, 1,5 kg	Recipiente sin tapa	1		180-200	140-160
Filete de buey, al punto, 1 kg	Recipiente sin tapa	3		210-220	45-55
Estofado de buey, 1,5 kg	Recipiente con tapa	2		200-220	100-120 <sup>2</sup>
Rosbif, al punto, 1,5 kg	Recipiente sin tapa	2		200-220	60-70
Hamburguesa, 3-4 cm de grosor	Parrilla	4		3 <sup>3</sup>	25-30 <sup>4</sup>
Pierna de cordero sin hueso, al punto, 1,5 kg	Recipiente sin tapa	2		170-190	70-80 <sup>5</sup>
Pescado a la parrilla, entero (300 g), p. ej., trucha	Parrilla	2		2	20-25 <sup>4</sup>

<sup>1</sup> Precalentar el aparato.

<sup>2</sup> Para comenzar, añadir líquido al recipiente: la carne para asar deberá estar cubierta de agua al menos en 2/3

<sup>3</sup> Dar la vuelta al alimento después de 2/3 del tiempo total.

<sup>4</sup> Introducir la bandeja universal debajo de la parrilla.

<sup>5</sup> No dar la vuelta a los alimentos. Cubrir el fondo con agua.

## 17.5 Tipos de preparación especiales y otras aplicaciones

Ajustes recomendados e información adicional sobre tipos de preparación especiales y otras aplicaciones, como cocción a baja temperatura o conservación.

### 17.6 Yogur

Este aparato permite incluso elaborar yogur casero.

#### Elaboración de yogur

1. Retirar las rejillas y los accesorios del compartimento de cocción.

2. Calentar 1 litro de leche (3,5 % de grasa) en la placa de cocción a 90 °C y dejar enfriar a 40 °C. La leche UHT solo debe calentarse a 40 °C.
3. Añadir 30 g de yogur a la leche y mezclar.
4. Verter la masa en recipientes pequeños, como tarros con tapa.
5. Tapar los recipientes con film, p. ej., con lámina de plástico transparente.
6. Colocar los recipientes en la base del compartimento de cocción.
7. Ajustar el aparato según los ajustes recomendados.
8. Finalmente, dejar que el yogur repose en el frigorífico.

### Yogur

Plato	Accesorio/recipiente	Altura de inserción	Función/Tipo de calentamiento	Temperatura en °C	Duración, en minutos
Yogur	Taza/Tarro	Base del compartimento de cocción		-	4-5 horas

## 17.7 Platos de prueba

Esta vista general ha sido elaborada para facilitar a los institutos de pruebas la comprobación del aparato según la norma EN 60350 - 1.

### Horneado

Tener en cuenta esta información a la hora de hornear comidas normalizadas.

#### Indicaciones generales

- Los valores de ajuste son válidos si se introducen los alimentos en el compartimento sin precalentar.
- Tener en cuenta las indicaciones de las tablas referidas al precalentamiento. Los valores de ajuste son válidos sin calentamiento rápido.
- Para hornear, emplear al inicio la temperatura más baja de las indicadas.

#### Alturas de inserción

Alturas de inserción para hornear en un nivel:

- Bandeja universal o bandeja de horno: altura 3
- Moldes sobre la parrilla: altura 2

**Nota:** Las piezas de repostería sobre bandejas de horno o moldes que se hayan introducido en el horno a la vez no tienen por qué estar listas en el mismo momento.

Alturas de inserción para hornear en dos niveles:

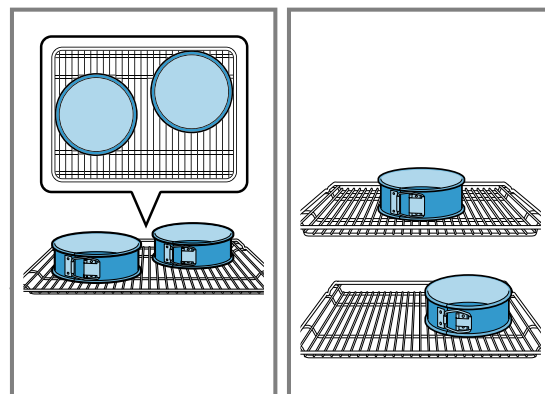
- Bandeja universal, altura 3
- Bandeja de horno: altura 1
- Moldes sobre la parrilla:
  - Primera parrilla: altura 3
  - Segunda parrilla: altura 1

Alturas de inserción para hornear en tres niveles:

- Bandeja de horno: altura 5
- Bandeja universal, altura 3
- Bandeja de horno: altura 1

Horneado con dos moldes desmontables:

Si el aparato puede cocinar a varios niveles, colocar los moldes uno al lado de otro o uno en cada nivel, sin que coincidan uno por encima de otro.



## Horneado

Plato	Accesorio/recipiente	Altura de inserción	Tipo calentam.	Temperatura en °C	Duración, en minutos
Pastas de té	Bandeja universal	3	☐	140-150	30-40
Pastas de té	Bandeja universal	3	⊕	140-150	30-40
Pastas de té, 2 niveles	Bandeja universal + Bandeja de horno	3 + 1	⊕	140-150 <sup>1</sup>	30-45
Pastas de té, 3 niveles	2× Bandeja de horno + Bandeja universal	5 + 3 + 1	⊕	130-140 <sup>1</sup>	40-55
Pastelitos	Bandeja universal	3	☐	150 <sup>1</sup>	25-35
Pastelitos	Bandeja universal	3	⊕	150 <sup>1</sup>	25-35
Pastelitos, 2 niveles	Bandeja universal + Bandeja de horno	3 + 1	⊕	150 <sup>1</sup>	25-35
Pastelitos, 3 niveles	2× Bandeja de horno + Bandeja universal	5 + 3 + 1	⊕	140 <sup>1</sup>	35-45
Base para tarta	Molde desarmable Ø 26 cm	2	☐	160-170 <sup>2</sup>	30-40
Base para tarta	Molde desarmable Ø 26 cm	2	⊕	170	30-40
Base para tarta, 2 niveles	Molde desarmable Ø 26 cm	3 + 1	⊕	150-160 <sup>2</sup>	30-45

<sup>1</sup> Precalentar el aparato 5 minutos. No utilizar esta función para precalentar en aparatos con función de calentamiento rápido.

<sup>2</sup> Precalentar el aparato. No utilizar esta función para precalentar en aparatos con función de calentamiento rápido.

## Asar al grill

Alimento	Accesorio/recipiente	Altura de inserción	Tipo de calentamiento	Temperatura en °C/nivel del grill	Duración en minutos
Dorar tostadas	Parrilla	5	☐	3	0,2-1,5



## 18 Instrucciones de montaje

Tener en cuenta esta información para el montaje del aparato.



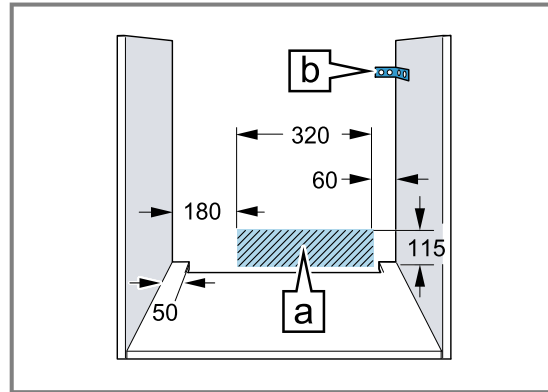
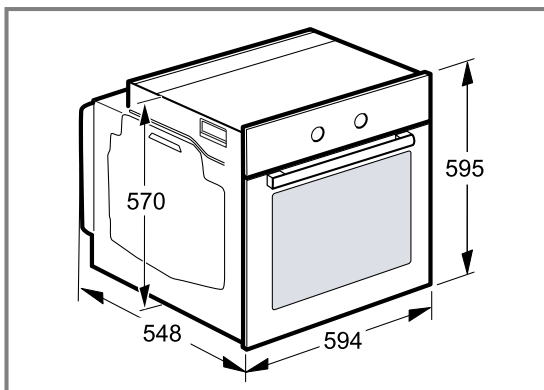
### 18.1 Advertencias importantes

Este aparato está previsto para ser utilizado a una altura máxima de 4000 metros sobre el nivel del mar. No utilizar el tirador de la puerta para transportar o instalar el aparato. El aparato debe estar sin tensión para poder realizar los trabajos de montaje.

- Solo un montaje profesional según estas instrucciones garantiza un uso seguro. En caso de daños debido a un montaje erróneo, la responsabilidad será del instalador.
- Comprobar el aparato tras sacarlo del embalaje. No conectar el aparato en caso de haber sufrido daños durante el transporte.
- Tener en cuenta las hojas de instrucciones para la instalación de los accesorios.
- Antes de poner en marcha el aparato, retirar el material de embalaje y las láminas adherentes de la puerta y del compartimento de cocción.
- Los muebles donde se aloje el aparato deben poder resistir una temperatura de hasta 90 °C y los frontales de los muebles adyacentes, de hasta 70 °C.
- No instalar el aparato detrás de una puerta decorativa o de una puerta de mueble debido al riesgo de sobrecalentamiento.
- Llevar a cabo los trabajos de recorte en el mueble antes de colocar el aparato. Retirar las virutas. Podrían afectar al funcionamiento de los componentes eléctricos.
- Llevar guantes protectores para evitar cortes. Las piezas accesibles durante el montaje pueden tener los bordes afilados.
- Las medidas de las figuras se indican en mm.

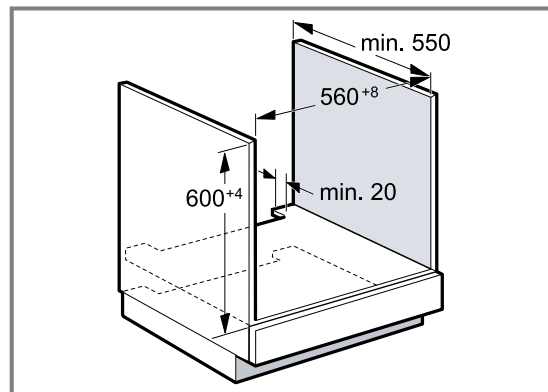
### 18.2 Medidas del aparato

Aquí se pueden consultar las dimensiones del aparato.



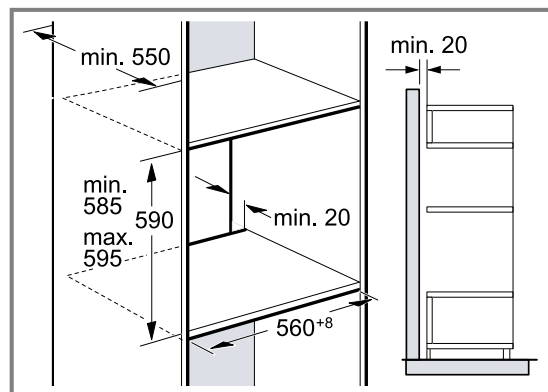
- La toma de corriente del aparato debe quedar dentro de la zona de la superficie sombreada A o fuera del espacio de montaje.
- Fijar a la pared los muebles que no estén fijados con una escuadra estándar B.

### 18.3 Montar el aparato debajo de una encimera



- Para poder ventilar el aparato, el panel intermedio debe disponer de una ranura de ventilación.
- Fijar la encimera sobre el mueble empotrado.
- Tener en cuenta las instrucciones de montaje de la placa de cocción.

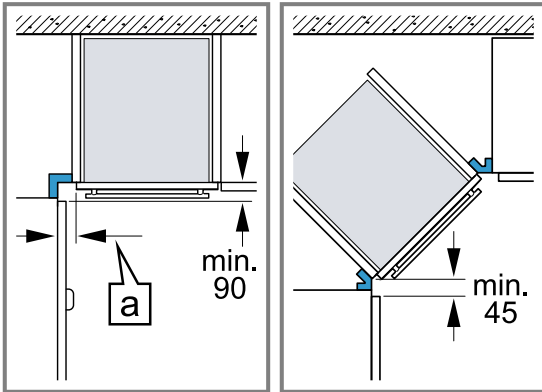
### 18.4 Montaje en un armario en alto



- Para la ventilación del aparato, los paneles intermedios deben contar con una ranura de ventilación.

- Si, además de las placas posteriores, el armario en alto cuenta con una placa posterior adicional, retirar esta placa.
- No montar el aparato a demasiada altura, a fin de poder retirar los accesorios sin problemas.

### 18.5 Montaje en esquina



- Para el montaje en esquina, tener en cuenta las medidas mínimas para poder abrir la tapa del aparato. Las medidas  $\text{a}$  dependen del espesor de la placa del mueble y del tirador.

### 18.6 Conexión eléctrica

Para conectar eléctricamente el aparato de forma segura, consultar estas indicaciones.

- Antes de utilizar el aparato por primera vez, comprobar que la conexión a red eléctrica está conectada a tierra y que se cumple con los requisitos de seguridad vigentes. La instalación del aparato debe llevarla a cabo un técnico cualificado. Tener en cuenta las disposiciones de la compañía local de suministro eléctrico y de las leyes generales. La ausencia de un conductor de puesta a tierra o una instalación defectuosa pueden provocar, en raras ocasiones, daños materiales o lesiones graves como la muerte o una lesión física por descarga eléctrica. El fabricante rechaza cualquier responsabilidad por lesiones personales o daños del aparato derivados de una conexión eléctrica inadecuada.
- El aparato debe estar sin tensión para poder realizar los trabajos de montaje.
- El aparato se corresponde con la clase de protección I y solo debe conectarse a una toma de red con puesta a tierra.
- El cable de conexión de red H05 V V-F 3G debe tener 1,5 mm<sup>2</sup> de grosor como mínimo. El conductor de puesta a tierra amarillo-verde debe conectarse en primer lugar y debe ser ligeramente más largo por el lado del aparato que los otros dos hilos.
- Las disposiciones de seguridad obligan a instalar un dispositivo de separación con una abertura de contacto de 3 mm como mínimo. Este dispositivo no es necesario en el caso de que la conexión sea mediante un enchufe con puesta a tierra y de fácil acceso en todo momento.
- Durante el montaje, debe garantizarse la protección contra contacto accidental.

- Disponer conductores de fase y neutros (conductor cero) en la toma de corriente. El aparato puede resultar dañado si no se conecta de la forma adecuada.
- Conectar el horno conforme a los datos que se especifican en la etiqueta de características.
- Colocar el aparato delante del mueble para horno, con el fin de conectarlo. El cable de conexión debe tener una longitud suficiente. ¡Atención! Durante el montaje, asegurarse de que el cable de red no queda aprisionado ni entra en contacto con piezas calientes.
- Todo los trabajos realizados en el aparato, incluida la sustitución del cableado, solo puede llevarlos a cabo el Servicio de Asistencia Técnica.

### 18.7 Información importante para la conexión eléctrica

Tener en cuenta las siguientes indicaciones y asegurarse de que se cumplan las condiciones expuestas a continuación:

#### ⚠ ADVERTENCIA – ¡Riesgo de descarga eléctrica!

Peligro de descarga eléctrica en caso de entrar en contacto con piezas conductoras de tensión.

- ▶ Tocar la toma de corriente únicamente con las manos secas.
- ▶ No desenchufar nunca el enchufe de la toma de corriente durante el funcionamiento.
- ▶ Extraer el cable de conexión tirando directamente del enchufe y nunca del cable de conexión, ya que podría dañarse.
- La toma de corriente y el enchufe son compatibles.
- La toma de corriente siempre está accesible.
- El cable posee una sección transversal suficiente.
- El cable de red no está doblado, aplastado, modificado o seccionado.
- En caso de tener que sustituir el cable de conexión, se encargue dicho trabajo exclusivamente a un electricista. A través del Servicio de Asistencia Técnica de la marca, se puede adquirir un cable de conexión de repuesto.
- No utilizar enchufes múltiples ni tampoco conectores múltiples ni alargadores.
- Existe una toma a tierra reglamentaria.
- En caso de utilizar un interruptor de corriente diferencial, solo se usa uno provisto del símbolo . Solo los interruptores de protección provistos de este símbolo aseguran el cumplimiento de las normativas actuales vigentes.
- El cable de alimentación no está en contacto con una fuente de calor.

### 18.8 Cable de conexión con enchufe con contacto de puesta a tierra

Conectar el aparato únicamente a un enchufe instalado de forma reglamentaria y provisto de toma de tierra. Según la normativa, si el enchufe ya no es accesible tras el montaje, la instalación eléctrica con toma de tierra deberá constar de un dispositivo de separación en las fases.

## 18.9 Cable de conexión sin enchufe con contacto de puesta a tierra

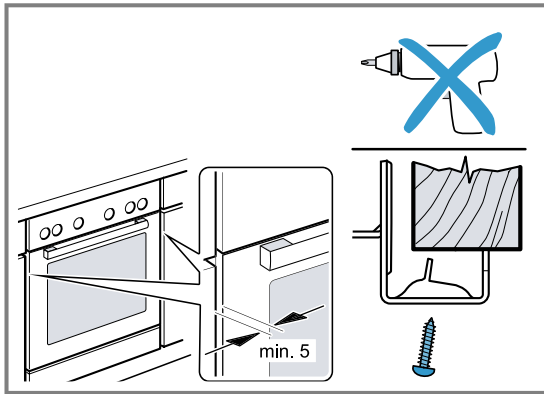
La conexión del aparato debe realizarla exclusivamente un técnico especialista autorizado.

Según la normativa, la instalación eléctrica con toma de tierra deberá disponer de un dispositivo de separación en las fases. Identificar el conductor de fase y el conductor neutro («cero») en la toma de corriente. El aparato puede resultar dañado si no se conecta de forma adecuada.

Conectar el aparato según el esquema de conexión. En la placa de características, se encuentra la información sobre el voltaje. Conectar los conductores de la línea de conexión a red de acuerdo con la codificación por colores:

Color del cable	Tipo de cable
Verde/amarillo	Cable de tierra Ⓧ
Azul	Cable neutro (cero)
Marrón	Fase (conductor exterior)

## 18.10 Fijar el aparato



- Introducir el aparato por completo y centrarlo.
- Atornillar el aparato.

No obstruir la separación entre la encimera y el aparato con listones adicionales.

No colocar tiras de protección térmica en las paredes laterales del mueble para horno.




Para desmontar:

- Desconectar el aparato de la corriente.
- Aflojar los tornillos de ajuste.
- Levantar ligeramente el aparato y extraerlo por completo.

# Balay, más contigo que nunca






Registra tus electrodomésticos en [www.balay.es/balay-contigo](http://www.balay.es/balay-contigo) y disfruta de un sinfín de beneficios como estos:

-  **Ofertas, descuentos y promociones** en exclusiva.
-  **Trucos** para sacar partido a tu electrodoméstico.
-  **Consulta y descarga de manuales** de instrucciones.







Todo lo que necesites para tu electrodoméstico, a un clic. Entra en [www.balay.es/tienda](http://www.balay.es/tienda) y encuentra:

-  **Repuestos y accesorios originales.**
-  **Productos de limpieza y mantenimiento testados por Balay.**
-  **Un outlet con increíbles descuentos de hasta el 40%.**



Estamos a tu lado siempre que nos necesites:

-  **Servicio Tranquilidad Balay:** Podrás disfrutar de 3 años adicionales al terminar los 2 años de garantía de tu electrodoméstico.
-  **Atención telefónica las 24 horas, los 7 días de la semana:** **976 305 712** y posibilidad de solicitar online la visita de un técnico en [balay.es](http://balay.es)
-  **Mejor precio garantizado.**
-  **Dos años de garantía en reparaciones.**

N.I.F.: A-28893550

**BSH Hausgeräte GmbH**  
Carl-Wery-Straße 34  
81739 München, GERMANY  
[www.balay.es](http://www.balay.es)

Síguenos en:



9001708850 (040208)  
es