

PROFİLO

dayanıklı ev aletleri

tr Kullanım kılavuzu ve kurulum talimatları

Ankastre fırın
FRMA325.

Daha fazla bilgi için lütfen Dijital Kullanım Kılavuzuna bakın.



İçindekiler tablosu

KULLANIM KILAVUZU

1	Güvenlik.....	2
2	Maddi hasarların önlenmesi	4
3	Çevrenin korunması ve tasarruf.....	5
4	Cihazı tanıma.....	5
5	İlk Kullanım öncesi.....	8
6	Temel Kullanım	9
7	Hızlı Isıtma	9
8	Zaman fonksiyonları	10
9	Çocuk emniyeti	11
10	Cihazı temizleme ve bakımını yapma.....	11
11	Raflar.....	14
12	Cihaz kapısı	14
13	Arızaları giderme	16
14	Taşıma ve atığa verme.....	17
15	Müşteri hizmetleri.....	18
16	Pişirme önerileri.....	19
17	MONTAJ KILAVUZU.....	34

1 Güvenlik

Aşağıdaki güvenlik ile ilgili uyarıları dikkate alınız.

1.1 Genel uyarılar

- Bu kılavuzu dikkatlice okuyunuz.
- Kılavuzu ve ürün bilgilerini, ileride kullanmak için veya cihazın muhtemel bir sonraki sahibi için saklayın.
- Nakliye hasarı varsa cihaz bağlantılarını kurmayınız.

1.2 Amaca uygun kullanım

Bu cihaz yalnızca ankastre montaj için tasarlanmıştır. Özel montaj kılavuzunu dikkate alın.

Sadece eğitimli bir uzman personel soket olmadan cihazların bağlantısını yapabilir. Hatalı bağlantıdan kaynaklanan hasarlarda garanti hakkı ortadan kalkar.

Cihazı sadece şu amaçla kullanınız:

- yiyecek ve içecek hazırlamak için kullanın.
- özel konutlarda ve özel konutların kapalı mekanlarında kullanın.
- deniz seviyesinden en fazla 4000 m yüksekliğe kadar kullanın.

Cihazı aşağıdaki amaçlar için kullanmayın:

- Harici bir zamanlayıcı veya bir uzaktan kumanda ile.

1.3 Kullanıcı grubu konusunda kısıtlama

Bu cihaz, 8 yaşında ve daha büyük çocuklar tarafından, fiziksel, algısal veya zihinsel yetenekleri düşük kişiler veya yeterli tecrübesi ve / veya bilgisi olmayan kişiler tarafından ancak denetim altında veya cihazın güvenli kullanımı ve buna bağlı tehlikeleri anlamış olmaları şartıyla kullanılabilir.

Çocukların cihaz ile oynamasına izin vermemeniz.

Temizleme ve kullanıcının yapabileceği bakım işleri çocuklar tarafından yapılmamalıdır; 15 yaşında veya daha büyük çocukların, bir yetişkin gözetimi altında olmaları şartıyla bu işlemleri yapmalarına izin verilebilir.

8 yaşından küçük çocukları cihazdan ve bağlantı kablosundan uzak tutun.

1.4 Emniyetli kullanım

Aksesuar her zaman pişirme bölümünün içine doğru şekilde itilmelidir.

⚠ UYARI – Yangın tehlikesi!

Pişirme bölümünün üzerine koyulan yanıcı cisimler alev alabilir.

- ▶ Yanıcı cisimler kesinlikle pişirme bölümünde muhafaza edilmemelidir.
- ▶ Duman çıkmaya başlarsa cihaz kapatılmalı veya fişi çekilmeli ve ortaya çıkabilecek olası alevleri havasız bırakarak söndürmek için kapak kapalı tutulmalıdır.

Sıvı yemek artıkları, yağ ve et suyu tutuşabilir.

- ▶ İşletim öncesinde kaba kirler pişirme bölümünden, ısıtıcı parçalardan ve aksesuarlardan temizlenmelidir.

Cihaz kapağının açılması sırasında bir hava akımı ortaya çıkar. Pişirme kağıdı ısıtma elemanlarına temas edebilir ve tutuşabilir.

- ▶ Ön ısıtma ve pişirme sırasında pişirme kağıdı kesinlikle aksesuarın üzerine rastgele yerleştirilmemelidir.
- ▶ Pişirme kağıdı her zaman uygun ölçüde kesilmeli ve üzerine bir kap veya kek kalıbı yerleştirilmelidir.

Cihazın aşırı ısınması yangına neden olabilir.

- ▶ Cihaz kesinlikle bir dekor veya mobilya kapağının arkasına monte edilmemelidir.

⚠ UYARI – Yanma tehlikesi!

Cihaz ve dokunulabilir kısımları kullanım esnasında sıcaktır.

- ▶ Sıcak bileşenlere dokunmaktan kaçınmaya dikkat edilmelidir.
- ▶ 8 yaşın altındaki çocuklar uzak tutulmalıdır. Aksesuar veya kap çok ısınır.
- ▶ Sıcak aksesuar veya kaplar daima bir mutfak eldiveniyle pişirme bölümünden çıkarılmalıdır.

Alkol buharı sıcak pişirme bölümünde tutuşabilir. Cihaz kapağı kendiliğinden açılabilir. Sıcak buhar ve alev dışarı çıkabilir.

- ▶ Yiyeceklerde sadece küçük bir miktar yüksek oranda alkol içeren içecek kullanılmalıdır.
- ▶ Seyreltilmemiş alkollü içecekleri (hacmen $\geq 15\%$) ısıtmayınız (örn. yiyeceklerin üzerine dökmek için).
- ▶ Cihaz kapağını dikkatle açınız.

⚠ UYARI – Haşlanma tehlikesi!

Çalıştırma sırasında temas edilen yerler sıcak olur.

- ▶ Kesinlikle sıcak yerlere dokunulmamalıdır.
- ▶ Çocuklar uzak tutulmalıdır.

Cihaz kapısının açılması sırasında sıcak buhar çıkışı olabilir. Sıcaklık durumuna göre buhar görünmeyebilir.

- ▶ Cihaz kapağı dikkatlice açılmalıdır.
 - ▶ Çocuklar uzak tutulmalıdır.
- Pişirme bölümündeki su nedeniyle sıcak su buharı ortaya çıkabilir.
- ▶ Sıcak pişirme bölümüne kesinlikle su dökülmemelidir.

⚠ UYARI – Yaralanma tehlikesi!

Çizik cihaz kapısı camı kırılarak sıçrayabilir.

- ▶ Fırın kapağındaki camı temizlemek için aşındırıcı veya keskin metal kazıyıcı kullanılmamalıdır, aksi takdirde yüzeyler çizilebilir.

Cihaz kapağının menteşeleri, kapağı açıp kapatma sırasında hareket eder ve bu sırada sıkışabilirler.

- ▶ Menteşelerin olduğu bölüm tutulmamalıdır. Açık cihaz kapısına çarpmak yaralanmaya neden olabilir.

- ▶ Cihaz kapısı, cihaz çalışırken ve çalışma sonrasında kapalı olmalıdır.

Cihaz ve dokunulabilir kısımları keskin olabilir.

- ▶ Taşıma ve temizleme sırasında dikkatli olunuz.
- ▶ Mümkünse koruyucu eldiven kullanınız. Cihaz kapağının içindeki parçaların kenarları sivri olabilir.
- ▶ Koruyucu eldiven kullanınız.

⚠ UYARI – Yanma tehlikesi!

Teleskopik çıkartma mekanizmaları cihaz çalışırken ısınır.

- ▶ Teleskopik çıkartma mekanizmalarına dokunulmadan önce soğumaları beklenmelidir.
- ▶ Sıcak teleskopik çıkartma mekanizmalarına sadece eldivenle dokunulmalıdır.

⚠ UYARI – Elektrik çarpması tehlikesi!

Usulüne uygun olmayan onarımlar tehlikelidir.

- ▶ Sadece bunun eğitimini almış uzman personel cihazda onarımlar yapabilir.
- ▶ Cihazın onarımı sırasında sadece orijinal yedek parçalar kullanılmalıdır.
- ▶ Bu cihazın elektrik kablosu zarar görmüşse tehlikenin önlenmesi için, üretici, müşteri hizmetleri veya benzer kalifikasyona sahip bir kişi tarafından değiştirilmelidir.

Hasarlı bir elektrik kablosu izolasyonu tehlike teşkil eder.

- ▶ Şebeke bağlantı kablosunun cihazın sıcak parçaları veya ısı kaynakları ile temas etmesine asla izin vermeyiniz.
- ▶ Şebeke bağlantı kablosunun keskin uçlar veya kenarlar ile temas etmesine asla izin vermeyiniz.
- ▶ Şebeke bağlantı kablosunu asla bükmeyiniz, ezmeyiniz veya değiştirmeyiniz.

Cihaza nem girmesi elektrik çarpmasına neden olabilir.

- ▶ Cihazı temizlemek için buharlı temizleyiciler veya yüksek basınçlı temizleyiciler kullanmayın.

Kendisi veya şebeke bağlantı kablosu hasar görmüş olan bir cihaz tehlikelidir.

- ▶ Hasarlı cihazlar kesinlikle kullanılmamalıdır.
- ▶ Cihazı elektrik şebekesinden ayırmak için kesinlikle şebeke bağlantı kablosundan tutularak çekilmemelidir. Her zaman şebeke bağlantı kablosunun fişinden tutularak çekilmelidir.
- ▶ Cihaz veya şebeke bağlantı kablosu arızalıysa fiş derhal çekilmeli veya sigorta kutusundan sigorta kapatılmalıdır.
- ▶ Müşteri hizmetlerini arayınız. → Sayfa 18

⚠ UYARI – Boğulma tehlikesi!

Çocuklar ambalaj malzemelerini başlarının üzerine geçirebilir ve ambalaj malzemesine dolanarak boğulabilir.

- ▶ Ambalaj malzemesini çocuklardan uzak tutun.
- ▶ Çocukların ambalaj malzemeleri ile oynamasına izin vermeyin.

Çocuklar küçük parçaları soluyabilir veya yutabilir ve bunun sonucunda boğulabilir.

- ▶ Küçük parçaları çocuklardan uzak tutun.
- ▶ Çocukların küçük parçalarla oynamasına izin vermeyin.

1.5 Halojen aydınlatma

⚠ UYARI – Yanma tehlikesi!

Pişirme bölümü lambaları çok sıcaktır. Cihaz kapatıldıktan sonra bile bir süre yanma tehlikesi mevcuttur.

- ▶ Cam kapağa dokunulmamalıdır.
- ▶ Temizlerken cilde temas etmesinden kaçınılmalıdır.

⚠ UYARI – Elektrik çarpması tehlikesi!

Lambanın değiştirilmesi sırasında, duy kontakları gerilim altında kalır.

- ▶ Değiştirmeden önce, olası bir elektrik çarpmasını önlemek için cihazın kapalı olduğundan emin olunmalıdır.
- ▶ Ek olarak elektrik fişi çekilmeli veya sigorta kutusundaki sigorta kapatılmalıdır.

2 Maddi hasarların önlenmesi

2.1 Genel

DİKKAT!

50 °C'nin üzerinde pişirme bölümü zeminindeki nesnelere ısınmasına neden olur. Böyle bir durumda pişirme ve kızartma süreleri yanlış olur ve fırının emaye kaplaması zarar görür.

- ▶ Pişirme bölümü zeminine aksesuar, pişirme kağıdı veya herhangi bir tür folyo koyulmamalıdır.
- ▶ Yalnızca 50 °C'nin altında bir sıcaklık ayarlanmışsa pişirme bölümüne kap koyulmalıdır.

Pişirme bölümünde su bulunması halinde su buharı oluşur. Sıcaklık değişimi nedeniyle hasarlar meydana gelebilir.

- ▶ Sıcak pişirme bölümüne kesinlikle su dökülmemelidir.
- ▶ Pişirme bölümünün zeminine asla sulu kap konulmamalıdır.

Pişirme bölümünde uzun süre kalan nem korozyona neden olur.

- ▶ Kullanım sonrasında pişirme bölümünün kuruması beklenmelidir.
- ▶ Kapalı pişirme bölümünde uzun süre nemli gıda maddesi muhafaza edilmemelidir.
- ▶ Pişirme bölümünde yiyecek muhafaza edilmemelidir.

Cihazın kapağı açık şekilde soğutulması zaman içinde yanında bulunan mobilya panellerinin hasar görmesine neden olur.

- ▶ Yüksek sıcaklıklarla yapılan çalışmalar sonrasında pişirme bölümü yalnızca kapalı şekilde soğutulmalıdır.
- ▶ Cihaz kapağına herhangi bir şey sıkıştırılmamalıdır.
- ▶ Yalnızca çok nemli çalışmalar sonrasında pişirme bölümü açık olarak kurumaya bırakılmalıdır.

Meyve suyu fırın tepsisinden damlayarak çıkartılması mümkün olmayan lekeler bırakabilir.

- ▶ Fırın tepsisine çok sulu meyveli kekten çok fazla koyulmamalıdır.
- ▶ Mümkünse derin universal tava kullanılmalıdır. Sıcak pişirme bölümünde fırın temizleyicisi kullanılması emayeye zarar verir.
- ▶ Sıcak pişirme bölümünde asla fırın temizleyicisi kullanılmamalıdır.
- ▶ Bir sonraki ısıtmadan önce pişirme bölümündeki ve cihaz kapağı üzerindeki artıklar tamamen temizlenmelidir.

Contanın aşırı kirli olması halinde cihaz kapağı artık tam olarak kapanmaz. Yandaki mobilyaların panelleri hasar görebilir.

- ▶ Contayı daima temiz tutunuz.
- ▶ Cihazı asla hasarlı bir contayla veya contasız olarak çalıştırmayınız.

- Cihaz kapağının oturma yüzeyi veya tezgah olarak kullanılması nedeniyle cihaz kapağı hasar görebilir.
- ▶ Cihaz kapağına eşya koyulmamalı, oturulmamalı, kapağa asılmamalı veya yaslanılmamalıdır.
 - ▶ Kaplar veya aksesuarlar cihaz kapağının üzerine koyulmamalıdır.

3 Çevrenin korunması ve tasarruf

3.1 Ambalajı atığa verme

Ambalaj malzemeleri çevre dostudur ve geri dönüştürülebilir.

- ▶ Münferit parçalar türlerine göre ayrılarak imha edilmelidir.

3.2 Enerji tasarrufu

Aşağıdaki bilgilere uyarsanız cihazınız daha az elektrik tüketir.

Cihazda ancak tarifte veya ayar önerilerinde belirttiği sürece ön ısıtma yapılmalıdır.

- Cihazda ön ısıtma yapmamanız size %20'ye kadar enerji tasarrufu sağlar.

Koyu renkli, siyah cilalı veya emaye kaplama pişirme kalıpları kullanılmalıdır.

- Bu tür pişirme kalıpları ısıyı özellikle iyi emer.

Çalışma sırasında cihaz kapağı mümkün olduğunca seyrek açılmalıdır.

- Pişirme bölümündeki sıcaklık korunur ve cihazın yeniden ısıtılmasına gerek kalmaz.

Birden fazla yiyecek doğrudan arka arkaya veya paralel olarak pişirilmelidir.

- Pişirme bölümü ilk pişirme sonrasında ısınmıştır. Böylece sonraki pişirme için gereken süre azalır.

Daha uzun pişirme sürelerinde, cihaz pişirme süresi bitiminden 10 dakika önce kapatılmalıdır.

- Kalan ısı, yemeğin pişmesi için yeterli olur.

Kullanılmayan aksesuar pişirme bölümünden çıkarılmalıdır.

- Gereğinden fazla aksesuar parçasının ısıtılmasına gerek yoktur.

Derin dondurulmuş yiyecekler hazırlanmadan önce buz çözülmalıdır.

- Yiyeceklerde buz çözme için gereken enerjiden tasarruf edilir.

Not:

Cihaz şunları gerektirir:

- Ekran açıkken çalışmada maks. 1 W
- Ekran kapalıyken çalışmada maks. 0,5 W

4 Cihazı tanıma

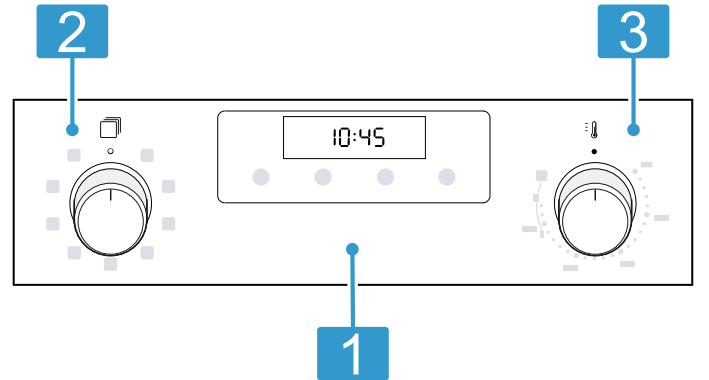
4.1 Kumanda bölümü

Kumanda alanı üzerinden cihazınızın tüm fonksiyonlarını ayarlayabilir ve işletim durumu ile ilgili bilgiler alabilirsiniz.

Kumanda elemanları

Kumanda elemanları üzerinden cihazınızın tüm fonksiyonlarını ayarlayabilir ve işletim durumu ile ilgili bilgiler alabilirsiniz.

Cihaz tipine bağlı olarak resimde bazı detaylar farklı olabilir, örn. renk ve biçim.



1 Tuşlar ve ekran

Tuşlar, dokunmaya karşı duyarlı alanlardır. Bir fonksiyonu seçmek için sadece ilgili alana hafifçe dokunulmalıdır.

Bu ekran, aktif fonksiyonların ve zaman fonksiyonlarının sembollerini gösterir.

→ "Tuşlar ve Ekran", Sayfa 6

2 Fonksiyon seçme düğmesi


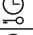

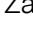

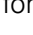

Fonksiyon seçme düğmesi ile ısıtma türünü ve diğer fonksiyonları ayarlayabilirsiniz. Fonksiyon seçme düğmesini sıfır konumundan 0 sola veya sağa çevirebilirsiniz. Cihaz tipine bağlı olarak fonksiyon seçme düğmesi aşağı bastırılabilir. İçeri itmek veya dışarı çıkarmak için sıfır konumundayken 0 fonksiyon seçme düğmesine basılmalıdır. → "Isıtma türleri ve Fonksiyonlar", Sayfa 6

3 Sıcaklık seçme düğmesi

Sıcaklık seçme düğmesi ile ısıtma türü sıcaklığını ayarlayabilir veya diğer fonksiyonların ayarını seçebilirsiniz. Sıcaklık seçme düğmesini sıfır konumundan ● dayanak noktasına kadar sadece sağa doğru çevirebilirsiniz, ama daha fazla çeviremezsiniz. Cihaz tipine bağlı olarak sıcaklık seçme düğmesi aşağı bastırılabilir. İçeri itmek veya dışarı çıkarmak için sıfır konumundayken ● sıcaklık seçme düğmesine basılmalıdır. → "Sıcaklık ve ayar seviyeleri", Sayfa 7









Tuşlar ve Ekran

Tuşlar aracılığıyla cihazın çeşitli fonksiyonlarını ayarlayabilirsiniz. Ayarları ekranda görebilirsiniz. Bir fonksiyon aktifse ilgili sembol ekranda yanar. Saat sembolü ancak siz saati değiştirirseniz yanar.

Sembol	Fonksiyon	Kullanım
	Zamanlayıcı	Alarm saatini ayarlayınız.
	Çocuk emniyeti	Çocuk emniyetinin devreye alınması veya devre dışı bırakılması.
	Zaman fonksiyonları	Saat  , süre  ve bitiş zamanı  seçilebilir. Münferit zaman fonksiyonlarını seçmek için tuşa  birkaç defa basılmalıdır.
—	Eksi	Ayar değerlerinin azaltılması.
+	Artı	Ayar değerlerinin artırılması.


Isıtma türleri ve Fonksiyonlar

Yemeğiniz için her zaman uygun ısıtma türünü bulabilmeniz amacıyla size farkları ve kullanım alanlarını anlatacağız.

Sembol	Isıtma türü	Kullanım ve çalışma biçimi
	3D sıcak hava	Bir veya birden fazla seviyede pişirme veya kızartma. Fan, arka panelde bulunan yuvarlak ısıtıcının ısını eşit biçimde pişirme bölümüne dağıtır.
	Sıcak hava hassas	Seçilen yiyecekleri ön ısıtma olmadan bir seviyede hassas biçimde pişirme. Fan, arka panelde bulunan yuvarlak ısıtıcının ısını eşit biçimde pişirme bölümüne dağıtır. Pişirilecek yiyecek fazlar halinde ve kalan ısı ile pişirilir. 120 °C ile 230 °C arasında bir sıcaklık seçiniz. Pişirme sırasında cihaz kapağı kapalı tutulmalıdır. Bu ısıtma türü havalandırma modunda enerji tüketimini ve enerji verimlilik sınıfını belirlemek için kullanılır.
	Pizza fonksiyonu	Alttan çok fazla ısıya ihtiyaç duyan yemeklerin ve pizzaların hazırlanması. Alt ısıtıcı ve arka paneldeki yuvarlak ısıtıcı ısınır.
	Alttan ısıtma	Yemeklerin yeniden pişirilmesi veya sıcak suda pişirilmesi. Isı alttan gelir.
	Izgara, geniş yüzey	Biftek, sosis veya tost gibi yassı yiyeceklerin ızgarada kızartılması. Yiyeceklerin gratine edilmesi. Tüm yüzeyi ızgara rezistansının altından ısıtır.
	Hava dolaşimli ızgara	Kümes hayvanları, bütün balıklar veya büyük et parçalarını kızartma. Izgara ısıtıcısı ve fan dönüşümlü olarak açılıp kapanır. Fan sıcak havayı yemeğin etrafında döndürür.
	Üstten/alttan ısıtma	Tek seviyede geleneksel biçimde pişirme veya kızartma. Bu ısıtma türü özellikle sulu malzemeli kekler için uygundur. Isı üstten ve alttan eşit olarak gelir. Bu ısıtma türü geleneksel modda enerji tüketimini belirlemek için kullanılır.
	Buz çözme	Donmuş yiyeceklerin buzunun hassas biçimde çözülmesi.

Diğer fonksiyonlar

Bu bölümde, cihazınızın fonksiyonlarına genel bir bakış sunulmaktadır.

Sembol	Fonksiyon	Kullanım
	Hızlı ısıtma	Pişirme bölümünü aksesuarsız halde hızlı ön ısıtma. → "Hızlı ısıtma", Sayfa 9

Sıcaklık ve ayar seviyeleri

Isıtma türleri ve fonksiyonlar için çeşitli ayarlar mevcuttur.

Not: 250°C üzerindeki sıcaklık ayarlarında cihaz yaklaşık 10 dakika sonra yaklaşık 240°C sıcaklığa geri döner. Ancak cihazınızda ayarlanan ısıtma türü üst/alt ısıtma veya alt ısıtma ise, bu sıcaklık düşüşü gerçekleşmez.

Sembol	Fonksiyon	Kullanım
●	Sıfır konumu	Cihaz ısıtmıyor.
50 - 275	Sıcaklık aralığı	°C olarak pişirme bölümündeki sıcaklık ayarı.
1, 2, 3 veya I, II, III	Izgara kademeleri	Izgara, geniş yüzey ve Izgara, küçük yüzey için ızgara kademeleri ayarı (cihaz tipine göre). 1 = zayıf 2 = orta 3 = güçlü

Isıtma göstergesi

Cihaz ısındığında bunu size gösterir. Cihaz ısıtma yaptığında, ekranda ilgili sembol ↓ görünür. Bu sembol ısıtma molalarında söner. Ön ısıtma yaptığınızda, ilgili sembol ilk defa söndüğünde yemeği içeri sürmek için optimum zamana ulaşılmıştır.

Not: Termik hareketsizlik nedeniyle, gösterilen sıcaklık ile pişirme bölümünün içindeki gerçek sıcaklık biraz farklı olabilir.

4.2 Pişirme bölümü

Pişirme bölümündeki fonksiyonlar cihazınızı çalıştırmayı kolaylaştırır.

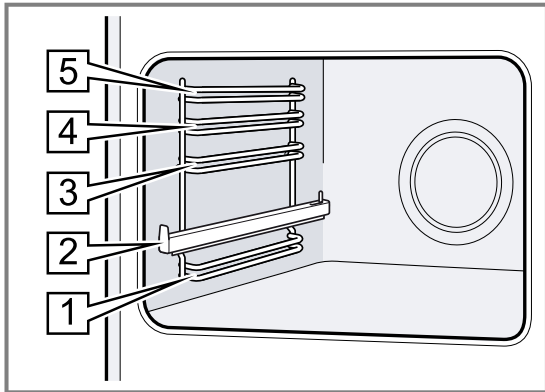
Raflar

Pişirme bölümündeki rafların farklı yüksekliklerine aksesuarları itebilirsiniz.

Pişirme bölümünün 5 yerleştirme yüksekliği vardır. Yerleştirme yükseklikleri aşağıdan yukarıya doğru sayılır.

Cihaz tipine bağlı olarak raflar çekme rayları veya klipsli çekme raylarıyla donatılmıştır. Çekme rayları sabit biçimde monte edilir ve çıkarılamaz. Klipsli çekme raylarını ihtiyaca göre tüm serbest yerleştirme yüksekliklerine yerleştirebilirsiniz.

Rafları örn. temizlemek için yerinden çıkarabilirsiniz.
→ "Raflar", Sayfa 14



Kendi kendini temizleyen yüzeyler

Pişirme bölümündeki arka panel kendi kendine temizlenebilir. Kendi kendini temizleyen yüzeyler yoğun gözenekli, mat bir seramik ile kaplanmıştır ve pürüzlü bir yüzeye sahiptir. Cihaz çalışırken kendi kendini temizleyen yüzeyler pişirme, kızartma ve ızgara sonucunda sıçrayan yağları çözer.

Kendi kendini temizleyen yüzeyler çalışma sırasında yeterli temizliği sağlayamazsa pişirme bölümünü hedefli bir şekilde ısıtınız.

→ "Pişirme bölümünde kendi kendini temizleyen yüzeylerin temizlenmesi", Sayfa 13

Aydınlatma

Fırın lambası pişirme bölümünü aydınlatır.

Çoğu ısıtma türünde ve fonksiyonda, aydınlatma çalışma sırasında açıktır. Çalışma fonksiyon seçme düğmesi ile sonlandırıldığında bu aydınlatma kapanır.

Cihaz kapağı

Çalışma sırasında cihazın kapağını açarsanız çalışma devam eder.

Soğutma fanı

Soğutma fanı, cihaz sıcaklığına göre devreye girer ve devre dışı kalır. Sıcak hava kapağın üzerinden dışarı çıkar.

DİKKAT!

Cihaz kapağındaki havalandırma yarıklarının üzerini örtmeyiniz. Cihaz aşırı ısınır.

► Havalandırma yarıkları açık bırakılmalıdır.

Cihazın çalışma işleminden sonra hızlı bir şekilde soğuması için soğutma fanı belirli bir süre boyunca çalışır.

Yoğuşma suyu

Pişirme sırasında pişirme bölümünde ve cihaz kapağında yoğuşma suyu oluşabilir. Yoğuşma suyu normaldir ve cihazın fonksiyonunu etkilemez. Pişirme işleminden sonra yoğuşma suyu temizlenmelidir.

4.3 Aksesuar

Orijinal aksesuarlar kullanınız. Bunlar cihazınıza özel tasarlanmıştır.

Not: Aksesuar ısındığında deforme olabilir. Bu deformasyon herhangi bir fonksiyon kaybına yol açmaz. Aksesuar soğuduğunda deformasyon kaybolur.

Cihaz tipine bağlı olarak birlikte teslim edilen aksesuarlar farklı olabilir.

Aksesuarlar	Kullanım
Tel ızgara	<ul style="list-style-type: none"> ■ Kek kalıpları ■ Sufle kalıpları ■ Kap ■ Et, örn. kızartma veya ızgaralık parçalar ■ Derin dondurulmuş yemekler
Üniversal tava	<ul style="list-style-type: none"> ■ Yumuşak kekler ■ Kurabiye ■ Ekmek ■ Büyük kızartma ■ Derin dondurulmuş yemekler ■ Damlayan sıvıları toplama, örn. tel ızgara üzerinde ızgaradan damlayan yağ.
Fırın tepsisi	<ul style="list-style-type: none"> ■ Tepsi kekleri ■ Kuru pasta

Aksesuarın kullanılması


Aksesuar her zaman pişirme bölümünün içine doğru olacak şekilde itilmelidir. Ancak bu şekilde aksesuar devrilmeden yarıya kadar dışarı çekilebilir.

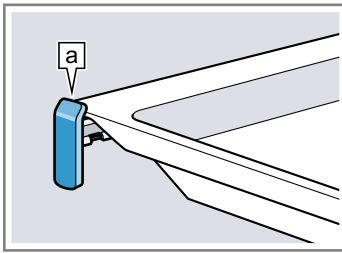
1. Aksesuar ilgili yerleştirme yüksekliğinin her iki kılavuz çubuğu arasına itilmelidir.

Tel ızgara	Tel ızgara, açık tarafı pişirme alanı kapağına ve kavisli kısmı ~ aşağıya bakacak şekilde itilmelidir.
------------	--

Tepsi örn. üniversal tava veya fırın tepsisi	Tepsinin eğimli kısmı cihaz kapağına bakacak şekilde itilmelidir.
--	---

2. Aksesuarı yerleştirme yüksekliklerine çekme rayları ile yerleştirmek için çekme rayları dışarı çekilmelidir.

Tel ızgara veya tepsi	Aksesuar, mandalın  arkasındaki aksesuar kenarı çekme rayına oturacak şekilde yerleştirilmelidir.
-----------------------	--



Not: Tamamen dışarı çekilmiş durumda çekme rayları yerine oturur. Çekme rayları biraz bastırılarak tekrar pişirme bölümüne itilmelidir.

3. Aksesuar, cihaz kapağına temas etmeyecek şekilde içeri itilmelidir.

Not: İhtiyacınız olmayan aksesuarları çalıştırma sırasında pişirme bölümünden çıkarınız.

Diğer aksesuar

Diğer aksesuarları müşteri hizmetlerinden, bayilerden veya internetten temin edebilirsiniz. Cihazınız için sunulan geniş ürün yelpazesini internette veya broşürlerimizde bulabilirsiniz: www.profilo.com

Aksesuar cihaza özeldir. Satın alırken her zaman cihazınızın tam adını (E No.) belirtiniz. Cihazınız için mevcut olan aksesuarları internet mağazamızdan veya müşteri hizmetlerinden öğrenebilirsiniz.

5 İlk Kullanım öncesi

İlk çalıştırma için ayarları gerçekleştirin. Cihazı ve aksesuarı temizleyin.

5.1 İlk kez çalıştırma

Cihazınızı kullanmaya başlamadan önce, ilk çalıştırma için ayarlamalar yapmanız gerekir.

Saatin ayarlanması

Cihaz bağlanmasından veya bir elektrik kesintisinden sonra ekranda saat yanıp söner. Saat "12:00" olarak başlar. Güncel saati giriniz.

Gereklilik: Fonksiyon seçme düğmesi sıfır konumunda \circ olmalıdır.

1. Saati $-$ veya $+$ tuşu ile ayarlayınız.
 2. \odot tuşuna basınız.
- ✓ Ekranda ayarlanan saat görünür.

5.2 Cihazın ilk kullanımdan önce temizlenmesi

Cihazla ilk kez yemek hazırlamadan önce pişirme bölümünü ve aksesuarını temizleyiniz.

1. Köpük parçacıkları gibi ambalaj artıklarını ve aksesuarları pişirme bölümünden alınız.
2. Pişirme bölümünün düz yüzeylerini ısıtma öncesinde yumuşak, nemli bir bezle siliniz.
3. Cihazın ısıtma işlemi devam ettiği sürece odayı havalandırın.
4. Isıtma türünün ve sıcaklığın ayarlanması.
→ "Temel Kullanım", Sayfa 9

Isıtma türü	3D sıcak hava \odot
Sıcaklık	maksimum
Süre	1 saat

5. Cihazı belirlenen süreden sonra kapatınız.
6. Pişirme bölümü soğuyuncaya kadar bekleyiniz.
7. Düz yüzeyleri deterjanlı su ve bulaşık bezi ile temizleyiniz.
8. Aksesuarı deterjanlı su ve temizlik bezi veya yumuşak bir fırça ile temizleyiniz.

6 Temel Kullanım

6.1 Cihazın devreye sokulması

- ▶ Fonksiyon seçme düğmesini sıfır konumunun \circ dışındaki bir konuma çeviriniz.
- ✓ Cihaz açılmıştır.

6.2 Cihazın kapatılması

- ▶ Fonksiyon seçme düğmesini sıfır konumuna \circ çeviriniz.
- ✓ Cihaz kapatılmıştır.

6.3 Isıtma türleri ve sıcaklık

1. Fonksiyon seçme düğmesi ile ısıtma türünü ayarlayınız.
 2. Sıcaklık seçme düğmesi ile sıcaklığı veya ızgara kademesini ayarlayınız.
- ✓ Birkaç saniye sonra cihaz ısıtma yapmaya başlar.

3. Yemek hazır olduğunda cihaz kapatılmalıdır.

İpuçları

- Yemeğiniz için en uygun ısıtma türünü ısıtma türlerinin açıklamasında bulabilirsiniz.
- Ayrıca cihazda çalışmanın süresini ve bitişini ayarlayabilirsiniz.
→ "Zaman fonksiyonları", Sayfa 10

Isıtma türünün değiştirilmesi

Isıtma türünü istediğiniz zaman değiştirebilirsiniz.

- ▶ İsteddiğiniz ısıtma türünü fonksiyon seçme düğmesi ile ayarlayınız.

Sıcaklığın değiştirilmesi

Sıcaklığı istediğiniz zaman değiştirebilirsiniz.

- ▶ İsteddiğiniz sıcaklığı sıcaklık seçme düğmesi ile ayarlayınız.

7 Hızlı Isıtma

Zamandan tasarruf etmek için hızlı ısıtma ile ısıtma süresini kısaltabilirsiniz.

Hızlı ısıtma fonksiyonunu sadece 100 °C'nin üzerinde ayarlanan sıcaklıklarda kullanınız.

Hızlı ısıtmadan sonra aşağıdaki ısıtma türlerinin kullanılması en iyisidir:

- 3D Sıcak hava \odot
- Üstten/alttan ısıtma \square

7.1 Hızlı ısıtmanın ayarlanması

Yemeklerin eşit pişmesi için yemek ancak hızlı ısıtma sona erdikten sonra pişirme bölümüne koyulmalıdır.

1. Hızlı ısıtma \square fonksiyon seçme düğmesi ile ayarlanmalıdır.
2. İstenilen sıcaklık, sıcaklık seçme düğmesi ile ayarlanmalıdır.
- ✓ Birkaç saniye sonra hızlı ısıtma başlar.
- ✓ Hızlı ısıtma sona erdiğinde bir sinyal sesi duyulur ve ısıtma göstergesi söner.
3. Fonksiyon seçme düğmesi ile uygun bir ısıtma türü ayarlanmalıdır.
4. Yiyecek pişirme bölümüne yerleştirilmelidir.

8 Zaman fonksiyonları

Cihazınız, işleme kumanda etmek için kullanabileceğiniz çeşitli zaman fonksiyonlarına sahiptir.

8.1 Zaman fonksiyonlarına genel bakış

🔍 tuşuyla farklı zaman fonksiyonlarını seçiniz.

Zaman fonksiyonu	Kullanım
Çalar saat ⏰	Çalar saati işletimden bağımsız olarak ayarlayabilirsiniz. Cihazı etkilemez.
Süre ⏱️	Çalışması için bir süre ayarlamış olmanız halinde, bu süre dolduktan sonra cihaz ısınmayı durdurur.
Bitiş ⏸️	Süre için çalışmanın sona ereceği saati ayarlayabilirsiniz. Çalışmanın istenen zamanda bitmesi için cihaz otomatik olarak başlatılır.
Saat	Saati ayarlayabilirsiniz.

8.2 Alarm saatinin ayarlanması

Alarm işletimden bağımsız olarak çalışır. Alarmı, cihaz açıkken veya kapalıyken 23 saat ve 59 dakikaya kadar ayarlayabilirsiniz. Alarmın kendine has bir sinyali vardır, böylece alarmın mı çaldığını yoksa sürenin mi dolduğunu anlayabilirsiniz.

Not: Alarm ve süre aynı anda çalışmaz. Bir sürenin ayarlanmış olduğu durumlarda, alarm ayarlanamaz.

- Ekranında ⏰ seçilene kadar 🔍 tuşuna basılmalıdır.
- Alarm zamanı — veya + tuşuyla ayarlanmalıdır.

Tuş	Önerilen değer
—	5 dakika
+	10 dakika

Alarm süresi, 10 dakikaya kadar 30 saniyelik kademelerle ayarlanabilir. Daha sonra, değer ne kadar yüksekse zaman kademeleri de o kadar büyük olur.

- ✓ Birkaç saniye sonra alarm çalışmaya başlar ve alarm süresi işler.
 - ✓ Alarm süresi dolduğunda bir sinyal duyulur ve ekranda alarm süresi sıfır olarak görünür.
- Alarm süresi dolduğunda:
 - Alarmı kapatmak için, herhangi bir tuşa basılmalıdır.

Alarmın değiştirilmesi

Alarm süresini istediğiniz zaman değiştirebilirsiniz.

Gereklilik: Ekranda ⏰ işaretlidir.

- ▶ Alarm zamanı — veya + tuşu ile değiştirilir.
- ✓ Cihaz birkaç saniye sonra yapılan değişikliği devralır.

Alarmın iptal edilmesi

Alarm süresini istediğiniz zaman iptal edebilirsiniz.

Gereklilik: Ekranda ⏰ işaretlidir.

- ▶ — tuşu ile alarm zamanını sıfıra geri alınız.
- ✓ Cihaz birkaç saniye sonra yapılan değişikliği devralır ve ⏰ söner.

8.3 Sürenin ayarlanması

İşletim için süreyi en fazla 23 saat 59 dakika olarak ayarlayabilirsiniz.

Gereklilik: Bir ısıtma türü ve bir sıcaklık veya kademe ayarlandı.

- Ekranında ⏱️ seçilene kadar 🔍 tuşuna basılmalıdır.
- veya + tuşu ile süreyi ayarlayınız.

Ek program	Önerilen değer
—	10 dakika
+	30 dakika

Süre, bir saate kadar dakikalık aralıklarla, sonrasında ise 5 dakikalık aralıklarla ayarlanabilir.

- ✓ Birkaç saniye sonra cihaz ısıtma yapmaya başlar ve süre işlemeye başlar.
 - ✓ Süre dolduğunda bir sinyal duyulur ve ekranda süre sıfır olarak görünür.
- Süre dolduğunda:
 - Sinyali zamanından önce kapatmak için, herhangi bir tuşa basınız.
 - Süreyi yeniden ayarlamak için, + tuşuna basınız.
 - Yemek hazır olduğunda cihazı kapatınız.

Sürenin değiştirilmesi

Süreyi istediğiniz zaman değiştirebilirsiniz.

Gereklilik: Ekranda ⏱️ işaretlidir.

- ▶ — veya + tuşu ile süreyi değiştiriniz.
- ✓ Cihaz birkaç saniye sonra yapılan değişikliği devralır.

Sürenin iptal edilmesi

Süreyi istediğiniz zaman iptal edebilirsiniz.

Gereklilik: Ekranda ⏱️ işaretlidir.

- ▶ — tuşu ile süreyi sıfıra geri alınız.
- ✓ Cihaz birkaç saniye sonra yapılan değişikliği devralır. ve cihaz süresiz olarak ısıtmaya devam eder.

8.4 Sona erdirmenin ayarlanması

Sürenin sona ereceği saati 23 saat 59 dakikaya kadar erteleyebilirsiniz.

Notlar

- Izgara fonksiyonlu ısıtma türlerinde sona erdirmeye ayarlanamaz.
- Yemeklerinizin iyi pişmesi için, eğer çalışma zaten başlatılmışsa sona erdirmeyi artık ayarlamayınız.
- Yemeklerin bozulmaması için, bunların pişirme bölümünde aşırı uzun süre kalmamasına dikkat ediniz.

Gereklilikler

- Bir ısıtma türü ve bir sıcaklık veya kademe ayarlandı.
- Bir süre ayarlandı.

- Ekranında ⏸️ seçilene kadar 🔍 tuşuna basılmalıdır.

2. — veya + tuşuna basılmalıdır.
- ✓ Ekranda hesaplanan bitiş zamanı gösterilir.
3. Tuş — veya + ile bitiş zamanını sonraya kaydırabilirsiniz.
- ✓ Cihaz birkaç saniye sonra yapılan değişikliği devralır ve cihaz ayarlanmış olan bitiş zamanını gösterir.
- ✓ Hesaplanmış olan başlangıç zamanına erişildiğinde, cihaz ısıtmaya başlar ve süre işler.
- ✓ Süre dolduğunda bir sinyal duyulur ve ekranda süre sıfır olarak görünür.
4. Süre dolduğunda:
 - Sinyali zamanından önce kapatmak için, herhangi bir tuşa basılmalıdır.
 - Süreyi yeniden ayarlamak için, + tuşuna basılmalıdır.
 - Yemek hazır olduğunda cihaz kapatılmalıdır.

Bitiş zamanının değiştirilmesi

Yemeklerinizin iyi pişmesi için, ayarlanmış olan bitiş zamanını, sadece çalışma başlayıncaya ve süre işlemeye başlayıncaya kadar değiştirebilirsiniz.

Gereklilik: Ekranda →I işaretlidir.

- ▶ Tuş — veya + ile bitiş zamanını sonraya kaydırabilirsiniz.
- ✓ Cihaz birkaç saniye sonra yapılan değişikliği devralır.

Bitişin iptali

Ayarlanmış olan bitiş zamanını istediğiniz zaman değiştirebilirsiniz.

Gereklilik: Ekranda →I işaretlidir.

- ▶ — tuşu ile, bitiş o anki saat artı ayarlanan süreye geri alınız.
- ✓ Cihaz birkaç saniye sonra yapılan değişikliği devralır ve cihaz ısıtmaya başlar. Süre çalışmaya başlar.

8.5 Saatin ayarlanması

Cihaz bağlanmasından veya bir elektrik kesintisinden sonra ekranda saat yanıp söner. Saat "12:00" olarak başlar. Güncel saati giriniz.

Gereklilik: Fonksiyon seçme düğmesi sıfır konumunda 0 olmalıdır.

1. Saati — veya + tuşu ile ayarlayınız.
2. 0 tuşuna basınız.
- ✓ Ekranda ayarlanan saat görünür.

9 Çocuk emniyeti

Çocukların yanlışlıkla çalıştırmamaları veya ayarları değiştirmemeleri için cihazı emniyete alınız.

Not: Bir elektrik kesintisinden sonra çocuk emniyeti artık etkin değildir.

9.1 Çocuk emniyetinin devreye alınması ve devreden çıkarılması

Gereklilik: Fonksiyon seçme düğmesi sıfır konumunda 0 olmalıdır.

- ▶ Çocuk kilidini etkinleştirmek için, ekranda **SAFE** görüntülenene kadar 0 tuşu basılı tutulmalıdır.
 - Çocuk kilidini devre dışı bırakmak için, ekranda **5 SAFE** sönene kadar 0 tuşu basılı tutulmalıdır.

10 Cihazı temizleme ve bakımını yapma

Cihazınızın uzun süre işler durumda kalmasını sağlamak için, itinayla temizliğini ve bakımını yapınız.

10.1 Temizlik malzemeleri

Cihazdaki farklı yüzeylerin hasar görmemesi için, uygun olmayan temizlik malzemelerini kullanmayınız.

⚠ UYARI – Elektrik çarpması tehlikesi!

Cihaza nem girmesi elektrik çarpmasına neden olabilir.

- ▶ Cihazı temizlemek için buharlı temizleyiciler veya yüksek basınçlı temizleyiciler kullanmayın.

DİKKAT!

Uygun olmayan temizlik malzemeleri cihazın yüzeyine zarar verir.

- ▶ Keskin veya aşındırıcı temizlik maddesi kullanılmamalıdır.

Uygun temizlik malzemeleri

Cihazınızdaki çeşitli yüzeyler için sadece uygun temizlik malzemeleri kullanınız.

- ▶ Yüksek oranda alkol içeren temizlik maddeleri kullanılmamalıdır.

- ▶ Sert ovma süngerleri veya bulaşık süngerleri kullanılmamalıdır.

- ▶ Cihaz henüz sıcakken temizleme için özel deterjanlar kullanılmamalıdır.

Sıcak pişirme bölümünde fırın temizleyicisi kullanılması emayeye zarar verir.

- ▶ Sıcak pişirme bölümünde asla fırın temizleyicisi kullanılmamalıdır.

- ▶ Bir sonraki ısıtmadan önce pişirme bölümündeki ve cihaz kapağı üzerindeki artıklar tamamen temizlenmelidir.

Yeni temizleme bezleri üretim kalıntıları içerir.

- ▶ Yeni temizleme bezleri kullanılmadan önce iyice yıkanmalıdır.

Cihazı temizlemeye yönelik talimatları dikkate alınız.
→ "Cihazın temizlenmesi", Sayfa 13

Cihaz

Yüzey	Uygun temizlik malzemeleri	Açıklamalar
Paslanmaz çelik	<ul style="list-style-type: none"> Sıcak deterjanlı su Sıcak yüzeylere özel paslanmaz çelik bakım malzemesi 	Aşınmayı önlemek için kireç, yağ, nişasta ve yumurta akı lekeleri paslanmaz çelik yüzeylerden derhal temizlenmelidir. Paslanmaz çelik bakım malzemesi ince bir tabaka halinde yüzeye sürülmelidir.
Emaye, plastik, boyalı veya serigrafili yüzeyler örn. kumanda paneli	<ul style="list-style-type: none"> Sıcak deterjanlı su 	Cam temizleyici veya cam kazıyıcı kullanılmamalıdır.
Düğmeler	<ul style="list-style-type: none"> Sıcak deterjanlı su 	Bulaşık bezi ile temizlenmeli ve yumuşak bir bez ile kurulanmalıdır. Çıkarılmamalı ve aşındırılmamalıdır.

Cihaz kapağı

Bölge	Uygun temizlik malzemeleri	Açıklamalar
Kapak camları	<ul style="list-style-type: none"> Sıcak deterjanlı su 	Cam kazıyıcı veya paslanmaz çelik ovma teli kullanılmamalıdır. İpucu: Daha iyi temizleyebilmek için kapak camları sökülmelidir. → "Cihaz kapısı", Sayfa 14
Kapak kaplaması	<ul style="list-style-type: none"> Paslanmaz çelikten: Paslanmaz çelik temizleyici Plastikten: Sıcak deterjanlı su 	Cam temizleyici veya cam kazıyıcı kullanılmamalıdır. İpucu: Daha iyi temizleyebilmek için kapağın üst kapağı çıkarılmalıdır. → "Cihaz kapısı", Sayfa 14
Kapak tutamağı	<ul style="list-style-type: none"> Sıcak deterjanlı su 	İnatçı kirleri önlemek için, kireç giderme malzemesi kapak tutamağından derhal temizlenmelidir.
Kapak contası	<ul style="list-style-type: none"> Sıcak deterjanlı su 	Çıkarılmamalı ve aşındırılmamalıdır.

Pişirme bölümü

Bölge	Uygun temizlik malzemeleri	Açıklamalar
Emaye yüzeyler	<ul style="list-style-type: none"> Sıcak deterjanlı su Sirkeli su Fırın temizleyicisi 	Aşırı kirlenme durumunda kirler suda bekletilmeli, bir fırça veya paslanmaz çelik ovma teli kullanılmalıdır. Pişirme bölümünün temizlendikten sonra kuruması için cihazı kapağı açık bırakılmalıdır. Notlar <ul style="list-style-type: none"> Çok yüksek sıcaklıklarda emaye yanar, bunun sonucunda ufak renk farklılıkları oluşur. Cihazın fonksiyonu bundan etkilenmez. İnce tepsilerin kenarları tamamen emaye kaplanamaz ve pürüzlü olabilir. Bu sayede korozyon koruması olumsuz etkilenmez. Yiyecek kalıntıları nedeniyle emaye yüzeylerde beyaz bir yüzey oluşur. Bu yüzey sağlık açısından sorun teşkil etmez. Cihazın fonksiyonu bundan etkilenmez. Bu yüzeyi sitrik asitle temizleyebilirsiniz.
Kendi kendini temizleyen yüzeyler	-	Kendi kendini temizleyen yüzeylere yönelik talimat dikkate alınmalıdır. → "Pişirme bölümünde kendi kendini temizleyen yüzeylerin temizlenmesi", Sayfa 13
Fırın lambasının cam kapağı	<ul style="list-style-type: none"> Sıcak deterjanlı su 	Aşırı kirlenme durumunda fırın temizleme maddesi kullanılmalıdır.
Raflar	<ul style="list-style-type: none"> Sıcak deterjanlı su 	Aşırı kirlenme durumunda kirler suda bekletilmeli, bir fırça veya paslanmaz çelik ovma teli kullanılmalıdır. İpucu: Temizlemek için raflar yerinden çıkarılmalıdır. → "Raflar", Sayfa 14

Bölge	Uygun temizlik malzemeleri	Açıklamalar
Sürgü sistemi	<ul style="list-style-type: none"> Sıcak deterjanlı su 	<p>Aşırı kirlenme durumunda bir fırça kullanılmalıdır. Yağlama gresinin giderilmemesi için çekme rayları içeri itiliyken temizlenmelidir.</p> <p>Bulaşık makinesinde temizlenmemelidir.</p> <p>İpucu: Temizlemek için sürgü sistemi çıkarılmalıdır. → "Raflar", Sayfa 14</p>
Aksesuar	<ul style="list-style-type: none"> Sıcak deterjanlı su Fırın temizleyicisi 	<p>Aşırı kirlenme durumunda kirler suda bekletilmeli, bir fırça veya paslanmaz çelik ovma teli kullanılmalıdır.</p> <p>Emaye aksesuarlar bulaşık makinesi için uygundur.</p>

10.2 Cihazın temizlenmesi

Cihazın hasar görmesini önlemek için cihazı yalnızca uygun temizlik malzemeleriyle belirtildiği gibi temizleyiniz.

⚠ UYARI – Yanma tehlikesi!

Cihaz ve dokunulabilir kısımları kullanım esnasında sıcaktır.

- Sıcak bileşenlere dokunmaktan kaçınmaya dikkat edilmelidir.
- 8 yaşın altındaki çocuklar uzak tutulmalıdır.

⚠ UYARI – Yangın tehlikesi!

Sıvı yemek artıkları, yağ ve et suyu tutuşabilir.

- İşletim öncesinde kaba kirler pişirme bölümünden, ısıtıcı parçalardan ve aksesuarlardan temizlenmelidir.

Gereklik: Temizlik malzemelerine yönelik bilgilere dikkat edilmelidir.

→ "Temizlik malzemeleri", Sayfa 11

- Cihaz sıcak deterjanlı su ve bulaşık bezi ile temizlenmelidir.
 - Bazı yüzeylerde alternatif temizlik malzemeleri kullanabilirsiniz.
→ "Uygun temizlik malzemeleri", Sayfa 11
- Yumuşak bir bez ile kurulanmalıdır.

10.3 Pişirme bölümünde kendi kendini temizleyen yüzeylerin temizlenmesi

Pişirme bölümündeki arka panel kendi kendine temizlenebilir. Kendi kendini temizleyen yüzeyler yoğun gözenekli, mat bir seramik ile kaplanmıştır ve pürüzlü bir yüzeye sahiptir. Cihaz çalışırken kendi kendini temizleyen yüzeyler pişirme, kızartma ve ızgara sonucunda sıçrayan yağları çözer. Kendi kendini temizleyen yüzeyler çalışma sırasında yeterli temizliği sağlayamazsa pişirme bölümünü hedefli bir şekilde ısıtınız.

DİKKAT!

Kendi kendini temizleyen yüzeyleri düzenli olarak temizlemezseniz, yüzeylerde hasarlar oluşabilir.

- Kendi kendini temizleyen yüzeylerde koyu renkli lekeler olması halinde, pişirme bölümü ısıtılmalıdır.
- Fırın temizleyicisi veya aşındırıcı temizleme yardımcıları kullanılmamalıdır. Kendi kendini temizleyen yüzeylere yanlışlıkla fırın temizleyicisi temas ederse yüzey derhal su ve emici bir bezle temizlenmelidir. Ovulmamalıdır.

- Aksesuar ve kaplar pişirme bölümünden çıkarılmalıdır.
- Raflar sökülmeli ve pişirme bölümünden çıkarılmalıdır.
→ "Raflar", Sayfa 14
- Kaba kirler deterjanlı su ve yumuşak bir bezle temizlenmelidir:
 - düz emaye yüzeylerden
 - cihaz kapağının içinden
 - fırın lambası cam kapağından
 Böylece zorlu lekeleri önlemiş olursunuz.
- Nesneler pişirme bölümünden çıkarılmalıdır. Pişirme bölümü boş olmalıdır.
- 3D sıcak hava** fonksiyon seçme düğmesi ile ayarlanmalıdır.
- Sıcaklık seçme düğmesi ile maksimum sıcaklık ayarlanmalıdır.
 - ✓ Birkaç saniye sonra cihaz ısıtma yapmaya başlar.
- 1 saat sonra cihaz kapatılmalıdır.
- Cihaz yeterince soğumuşsa pişirme bölümü nemli bir bezle silinmelidir.

Not: Kendi kendini temizleyen yüzeylerde kırmızımsı lekeler oluşabilir. Bunlar pas değil, tuz içeren yiyeceklerden gelen gıda artıklarıdır. Şeker ve protein gibi diğer gıda bileşenleri yüzey kaplaması tarafından parçalanamaz ve yüzeyde yapışarak kalabilir. Bu lekeler sağlık açısından bir tehlike oluşturmaz ve kendi kendini temizleyen yüzeylerin temizleme yeteneğini sınırlamaz.
- Raflar takılmalıdır.
→ "Raflar", Sayfa 14

10.4 Paslanmaz çelik yüzeylerin temizlenmesi

- Temizlik malzemelerine yönelik bilgilere dikkat edilmelidir.
 - Bir temizleme bezi ve sıcak deterjanlı suyla fırçalanma yönünde temizlenmelidir.
 - Yumuşak bir bezle kurulanmalıdır.
 - Paslanmaz çelik bakım malzemesi yumuşak bir bezle ince bir tabaka halinde yüzeye sürülmelidir.
- İpucu:** Paslanmaz çelik bakım malzemesini müşteri hizmetlerinden veya çevrimiçi satış merkezinden alabilirsiniz.

11 Raflar

Rafları ve pişirme alanını iyice temizlemek isterseniz, rafları yerlerinden çıkarabilirsiniz.

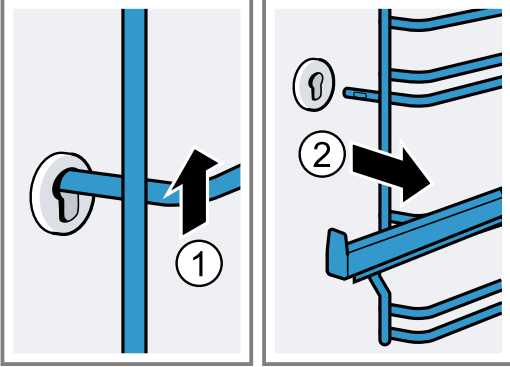
11.1 Rafların çıkartılması

⚠ UYARI – Yanma tehlikesi!

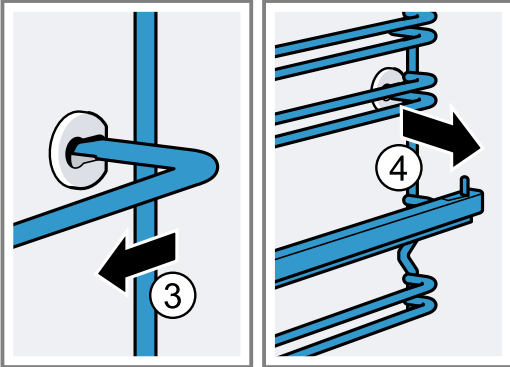
Raflar çok sıcak olabilir.

- Sıcakken raflara asla dokunmayın.
- Her zaman cihazın soğumasına izin verin.
- Çocukları güvenli bir mesafede tutun.

1. Rafı öne yukarı doğru kaldırınız ve çıkartınız.

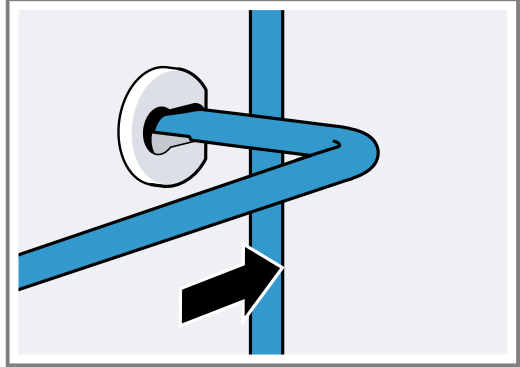


2. Ardından tüm rafı ileri doğru itiniz ve kaldırınız.

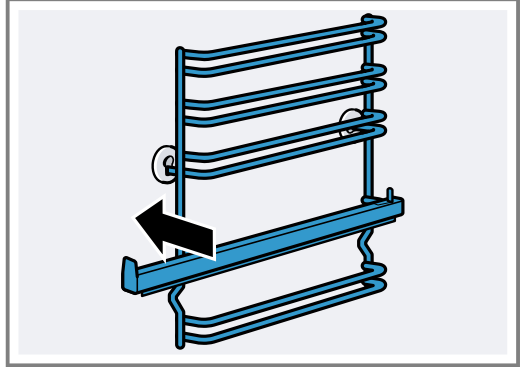


11.2 Rafların takılması

1. Rafı önce arka yuvaya yerleştiriniz, biraz arkaya doğru bastırınız.



2. ve daha sonra ön yuvaya takınız.



Raflar sol ve sağ tarafa uyum sağlar. Yerleştirme seviyesi 1 ve 2 altta yerleştirme seviyesi 3, 4 ve 5 üstte olmalıdır. Çekme rayı öne doğru çekilerek çıkartılmalıdır.

12 Cihaz kapısı

Genellikle sadece kapının dışını temizlemek yeterlidir. Ancak cihaz kapısı içten ve dıştan çok kirliyse, temizlemek için çıkarabilirsiniz.

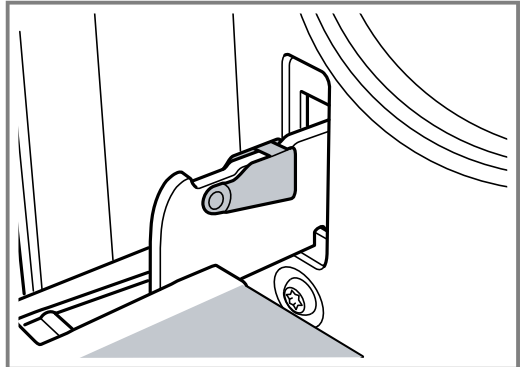
12.1 Kapı menteşeleri

⚠ UYARI – Yaralanma tehlikesi!

Menteşeler emniyete alınmamışsa, büyük bir kuvvetle kapanabilirler.

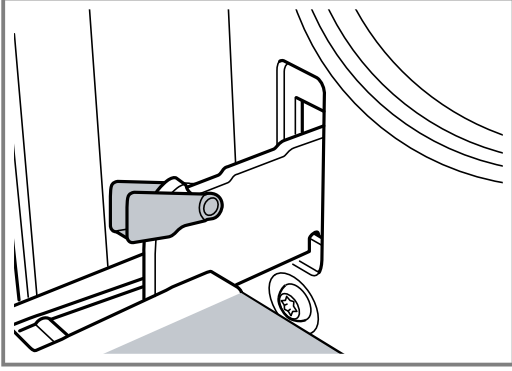
- Cihaz kapısı açıldığında kilitleme kollarının daima tamamen kapalı veya tamamen açık olduğundan emin olun.

1. Fırın kapısı menteşelerinin birer kilitleme kolu vardır. Kilitleme kolları kapandıysa, fırın kapısı emniyete alınmıştır.



Fırın kapısı çıkartılamaz.

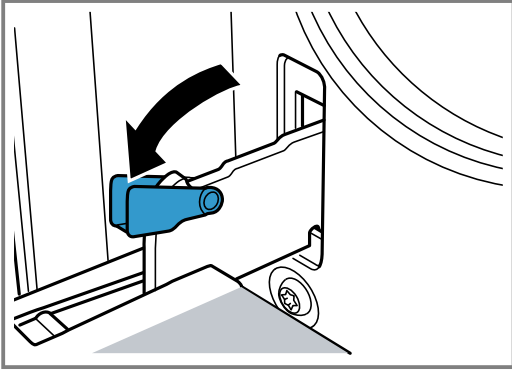
2. Kilitleme kolu, fırın kapısını çıkartmak için açıldıysa, menteşeler emniyete alınmıştır.



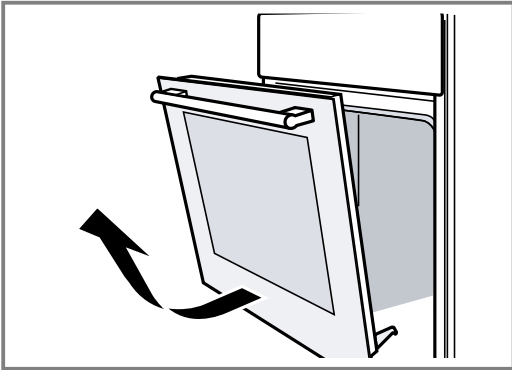
Aniden kapatamazsınız.

12.2 Cihaz kapısının çıkartılması

1. Fırın kapısını tamamen açınız.
2. Sol ve sağ menteşedeki kilitleme kolunu açın.



3. Fırın kapısını dayamaya kadar kapatınız. İki elinizle sol ve sağ taraftan tutunuz. Biraz daha kapatınız ve çekip çıkartınız.



12.3 Kapı camlarının sökülmesi

Fırın kapısını daha iyi temizlemek için camlarını sökebilirsiniz.

⚠ UYARI – Yaralanma tehlikesi!

Çizik cihaz kapısı camı kırılarak sıçrayabilir.

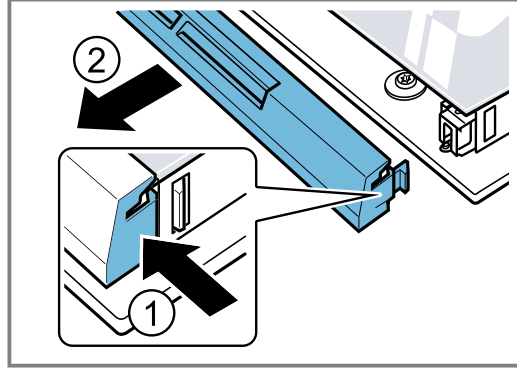
- Fırın kapağındaki camı temizlemek için aşındırıcı veya keskin metal kazıyıcı kullanılmamalıdır, aksi takdirde yüzeyler çizilebilir.

Cihaz kapısının içindeki bileşenler keskin kenarlı olabilir.

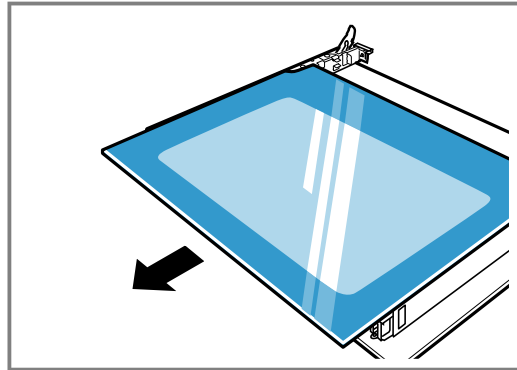
- Koruyucu eldiven kullanın.

1. Fırın kapısını çıkartınız.
→ "Cihaz kapısının çıkartılması", Sayfa 15

2. Kolu aşağıya gelecek şekilde bir bezin üzerine yerleştiriniz.
3. Fırın kapısının üst kısmındaki kapağı sökmek için parmaklarınızla soldan ve sağdan parçaya bastırınız. Kapağı dışarı doğru çekerek yerinden çıkarınız.

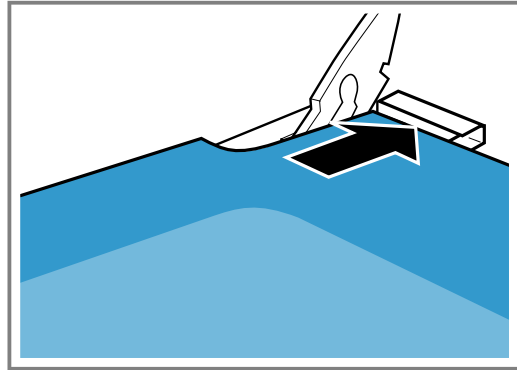


4. En üstteki camı kaldırınız ve dışarı doğru çekiniz.



12.4 Kapı camlarının takılması

1. En üstteki camı her iki yanından tutarak arkaya doğru kavisli bir şekilde içeriye sürünüz.



Alt kısmındaki kanallara girdiğinden emin olunuz. Camın düz yüzeyi dışta, pürüzlü yüzeyi içte olmalıdır.

2. Fırın kapısının üst kısmındaki kapağı yerleştiriniz ve bastırınız.
Yanlardaki tırnakların yerine oturduğundan emin olunuz.
3. Fırının kapısını takınız.
→ "Cihaz kapısının yerleştirilmesi", Sayfa 15

Not: Fırını ancak camlar talimatlara uygun biçimde takıldıktan sonra kullanınız.

12.5 Cihaz kapısının yerleştirilmesi

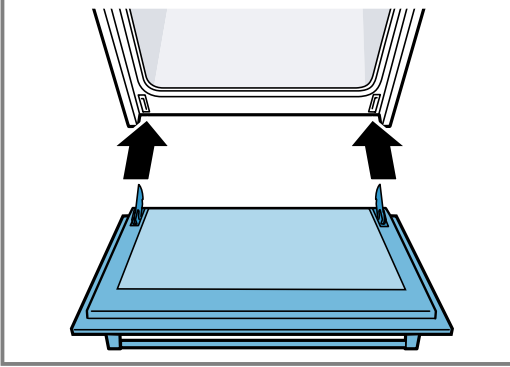
Fırın kapısını işlemleri tersten takip ederek yeniden yerleştiriniz.

⚠ UYARI – Yaralanma tehlikesi!

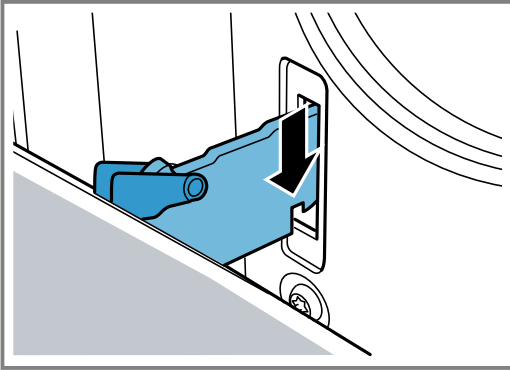
Fırın kapısı yanlışlıkla yerinden çıkıp düşebilir veya bir menteşe aniden kapanabilir.

► Bu durumda menteşeden tutmayınız. Müşteri hizmetlerini arayınız.

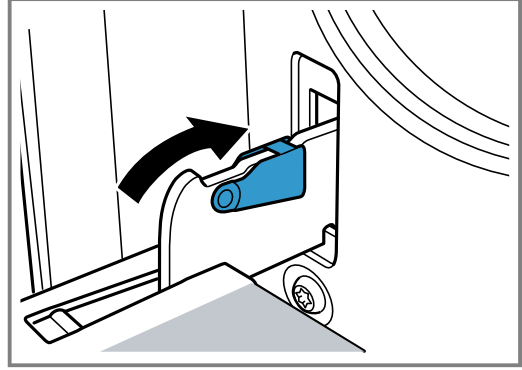
1. Fırın kapısını yerleştirirken, her iki menteşenin de açılış yönünde takıldığına dikkat ediniz.



2. Menteşe çentiği her iki taraftan oturmalıdır.



3. Her iki kilitleme kolunu tekrar kapatınız.



4. Fırının kapısını kapatınız.

12.6 Kapı ilave güvenliği

Fırın kapılarına teması engelleyen ilave koruyucu araçlar mevcuttur. Bu parça, çocukların bulunması muhtemel durumlarda takılmalıdır. Bu özel aksesuarı 11023590 müşteri hizmetlerinden temin edebilirsiniz.

⚠ UYARI – Yanma tehlikesi!

Uzun pişirme sürelerine ihtiyaç duyan bazı yemeklerde fırının kapısı çok yüksek sıcaklıklara ulaşabilir.

► Eğer evinizde küçük çocuklar varsa fırın çalışmakta iken çocukları gözleyiniz.

13 Arızaları giderme

Cihazınızdaki küçük arızaları kendiniz giderebilirsiniz. Müşteri hizmetlerine başvurmadan önce arıza gidermeye ilişkin verilen bilgilerden yararlanınız. Bu sayede gereksiz masrafı önlemiş olursunuz.

⚠ UYARI – Yaralanma tehlikesi!

Usulüne aykırı onarımlar tehlike teşkil eder.

- Sadece eğitimini almış uzman personel cihazda onarımlar yapabilir.
- Cihazın arızalanması halinde müşteri hizmetlerini arayın.

→ "Müşteri hizmetleri", Sayfa 18


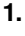
⚠ UYARI – Elektrik çarpması tehlikesi!

Usulüne uygun olmayan onarımlar tehlikelidir.

- Sadece bunun eğitimini almış uzman personel cihazda onarımlar yapabilir.
- Cihazın onarımı sırasında sadece orijinal yedek parçalar kullanılmalıdır.
- Bu cihazın elektrik kablosu zarar görmüşse tehlikenin önlenmesi için, üretici, müşteri hizmetleri veya benzer kalifikasyona sahip bir kişi tarafından değiştirilmelidir.

13.1 Fonksiyon arızaları

Hata	Nedeni ve sorun giderme
Cihaz çalışmıyor.	Şebeke bağlantı kablosunun elektrik fişi takılı değil. <ul style="list-style-type: none">► Cihazı elektrik şebekesine bağlayınız.
	Sigorta kutusundaki sigorta atmış. <ul style="list-style-type: none">► Sigorta kutusundaki ilgili sigortayı kontrol ediniz.
	Elektrik beslemesi kesildi. <ul style="list-style-type: none">► Oda aydınlatmasının veya odadaki diğer cihazların çalışıp çalışmadığını kontrol ediniz.

Hata	Nedeni ve sorun giderme
Cihaz süre dolduktan sonra tamamen kapanmıyor.	Bir süre sonra cihaz ısınmayı durduruyor. Fırın lambası ve soğutma fanı kapanmıyor. Hava dolaşımını ısıtma türlerinde pişirme bölümü arka panelindeki fan çalışmaya devam ediyor. <ul style="list-style-type: none"> ▶ Fonksiyon seçme düğmesi sıfır konumuna çevrilmelidir. ✓ Cihaz kapatılmıştır. ✓ Fırın lambası ve arka paneldeki fan kapatılmıştır. ✓ Cihaz soğuduktan sonra soğutma fanı otomatik olarak kapanır.
Ekranında saat yanıp söner.	Elektrik beslemesi kesildi. <ul style="list-style-type: none"> ▶ Saati yeniden ayarlayınız. → "Saatin ayarlanması", Sayfa 11
Ekranında S R F E yanyor ve cihaz ayarlanamıyor.	Çocuk kilidi etkinleştirildi. <ul style="list-style-type: none"> ▶ Çocuk kilidini  tuşuyla devre dışı bırakınız. → "Çocuk emniyeti", Sayfa 11
Ekranında E içeren bir mesaj görüntülenir, örn. E05-32 .	Elektronik arızası <ol style="list-style-type: none"> 1.  tuşuna basınız. <ul style="list-style-type: none"> - Gerekirse saati yeniden ayarlayınız. ✓ Arıza bir defaya mahsus ise hata mesajı kaybolur. 2. Hata mesajı tekrar belirirse müşteri hizmetlerini arayınız. Hata mesajını ve cihazın E numarasını eksiksiz olarak belirtiniz. → "Müşteri hizmetleri", Sayfa 18

Fırın lambasının değiştirilmesi

Pişirme bölümündeki aydınlatma devre dışı kaldıysa, fırın lambasını değiştiriniz.

Not: Isıya dayanıklı 230 V halojen aydınlatmayı, 25 Watt, müşteri hizmetlerinden veya yetkili servisten temin edebilirsiniz. Yalnızca bu uygun lambaları kullanınız. Yeni halojen lambalara yalnızca temiz, kuru bir bezle dokununuz. Böylece lambanın kullanım süresini uzatırsınız.

⚠ UYARI – Yanma tehlikesi!

Cihaz ve dokunulabilir kısımları kullanım esnasında sıcaktır.

- ▶ Sıcak bileşenlere dokunmaktan kaçınmaya dikkat edilmelidir.
- ▶ 8 yaşın altındaki çocuklar uzak tutulmalıdır.

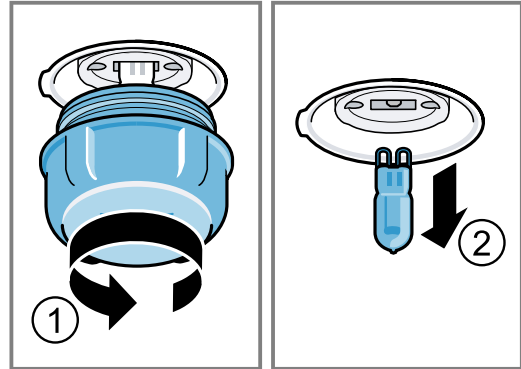
⚠ UYARI – Elektrik çarpması tehlikesi!

Lambanın değiştirilmesi sırasında, duy kontakları gerilim altında kalır.

- ▶ Değiştirmeden önce, olası bir elektrik çarpmasını önlemek için cihazın kapalı olduğundan emin olunmalıdır.
- ▶ Ek olarak elektrik fişi çekilmeli veya sigorta kutusundaki sigorta kapatılmalıdır.

Gereklilikler

- Cihaz fişten çekilmiş olmalıdır.
 - Pişirme bölümü soğumuştur.
 - Değiştirmek için yeni halojen aydınlatma mevcuttur.
1. Hasarları önlemek için pişirme bölümüne bir mutfak bezi koyulmalıdır.
 2. Cam kapak sola doğru döndürülmelidir.
 3. Halojen aydınlatma döndürülmeden çıkarılmalıdır.



4. Yeni halojen lamba takılmalı ve sokete sıkıca bastırılmalıdır. Pimlerin yerleşimine dikkat edilmelidir.
5. Cihaz tipine bağlı olarak cam kapak bir sızdırmazlık halkası ile donatılmıştır. Sızdırmazlık halkası yerleştirilmelidir.
6. Cam kapak takılmalıdır.
7. Mutfak bezi pişirme bölümünden çıkarılmalıdır.
8. Cihaz elektrik akım şebekesine bağlanmalıdır.

14 Taşıma ve atığa verme

Burada cihazınızın taşıma için hazırlanması açıklanmaktadır. Ayrıca eski cihazların atığa verilmesi konusunda bilgi verilmektedir.

14.1 Eski cihazları atığa verme

Çevreye duyarlı bir imha işlemiyle çok değerli ham maddeler yeniden kullanılmak üzere değerlendirilebilir.

1. Elektrik kablosunun elektrik fişini çekin.
2. Elektrik kablosunu kesip ayırın.
3. Cihazı çevreye zarar vermeyecek şekilde imha ediniz. Güncel imha yol ve yöntemleri hakkında bilgi edinmek için lütfen yetkili satıcınıza veya bağlı olduğunuz belediyeye ya da şehir idaresine başvurunuz.



Bu ürün T.C. Çevre ve Şehircilik Bakanlığı tarafından yayımlanan "Atık Elektrikli ve Elektronik Eşyaların Kontrolü Yönetmeliği"nde belirtilen zararlı ve yasaklı maddeleri içermez. AEEE yönetmeliğine uygundur. Bu ürün, geri dönüşümlü ve tekrar kullanılabilir nitelikteki yüksek kaliteli parça ve malzemelerden üretilmiştir. Bu nedenle, ürünü, hizmet ömrünün sonunda evsel veya diğer atıklarla birlikte atmayın. Elektrikli ve elektronik cihazların geri dönüşümü için bir toplama noktasına götürün. Bu toplama noktalarını bölgenizdeki yerel yönetime sorun. Kullanılmış ürünleri geri kazanıma vererek çevrenin ve doğal kaynakların korunmasına yardımcı olun. Ürünü atmadan önce çocukların güvenliği için elektrik fişini kesin ve kilit mekanizmasını kırarak çalışmaz duruma getirin.

14.2 Cihazın nakliyesi

Cihazın orjinal kutusunu saklayınız. Cihazı orjinal kutusuyla taşıyınız. Kutu üzerindeki taşıma işaretlerine uyunuz.

1. Cihazın içindeki ve üzerindeki hareketli tüm parçalarını sonrasında iz bırakmadan çıkabilen bir bant ile bantlayarak sabitleyiniz.
2. Tepsi gibi aksesuarları cihaza zarar vermemesi için kenarlarına ince karton koyarak raflara takınız.
3. Ön ve arka yüzeylerine karton vb. koyarak kapı iç camına çarpmasını önleyiniz.
4. Kapı ve varsa üst kapağı cihaz yan yüzeylerine bantlayınız.

Orjinal kutusu yok ise

1. Cihaz dış yüzeylerini olası darbelerle karşı koruyucu karton vb. ambalaj malzemeleri ile kapatınız.
2. Cihazı dik konumda taşıyınız.
3. Kapı kolu, arka bağlantı parçaları gibi zarar görebilecek yerlerden tutarak taşımayınız.
4. Üzerine kesinlikle herhangi bir yük koymayınız.

15 Müşteri hizmetleri

İlgili Ürünlerin Çevreye Duyarlı Tasarımına İlişkin Yönetmeliği uyarınca fonksiyon ile ilgili orijinal yedek parçaları, cihazınız piyasaya çıkarıldıktan sonra en az 10 yıl süresince müşteri hizmetlerimizden temin edebilirsiniz.

Ülkenizde geçerli olan garanti süresi ve garanti koşulları ile ilgili ayrıntılı bilgileri müşteri hizmetlerimizden, yetkili satıcınızdan veya Web sitemizden alabilirsiniz.

Müşteri hizmetlerine başvurduğunuzda cihazınızın ürün numarasını (E-Nr.) ve imalat numarasını (FD) hazır bulundurunuz.

İthalatçı / Üretici Firma : BSH Ev Aletleri ve Sanayi Ticaret A.Ş.

Fatih Sultan Mehmet Mah. Balkan Cad. No:51

Ümraniye-İstanbul-Türkiye

Tel : 0216 528 90 00 Fax : 0216 528 99 99

www.profilo.com

Müşteri hizmetlerinin irtibat bilgileri, ekteki müşteri hizmetleri dizininde veya web sitemizde yer almaktadır. Bu ürün, G enerji verimlilik sınıfı kapsamında ışık kaynakları içerir.

Tüm yetkili servis istasyonlarının iletişim bilgilerine aşağıdaki web sitemizden ulaşabilirsiniz.

<https://www.profilo-yetkiliservisi.com/>

Ayrıca yetkili servis istasyonlarına ait bilgiler, ilgili bakanlık tarafından oluşturulan www.servis.gov.tr adresli web sitesinde yer almaktadır.

15.1 Ürün numarası (E-Nr.) ve imalat numarası (FD)

Ürün numarasını (E-Nr.) ve imalat numarasını (FD) cihazın tip etiketinde bulabilirsiniz.

Numaraların yer aldığı tip plaketi, cihazın kapağını açtığınızda görebilirsiniz.



Cihaz bilgilerini ve müşteri hizmetlerinin telefon numarasını hızlıca bulabilmeniz için bilgileri not etmenizi öneririz.

15.2 Garanti Şartları

Kullanım Süresi: 10 YIL (Ürünün fonksiyonunu yerine getirebilmesi için gerekli yedek parça bulundurma süresi).

Malın ayıplı olduğunun anlaşılması durumunda tüketici, 6502 sayılı Tüketicinin Korunması Hakkında Kanunun 11 inci maddesinde yer alan;

- Sözleşmeden dönme
- Satış bedelinden indirim isteme,
- Ücretsiz onarılmasını isteme,
- Satılanın ayıpsız bir misli ile değiştirilmesini isteme,

haklarından birini kullanabilir.

Tüketicinin bu haklarından ücretsiz onarım hakkını seçmesi durumunda satıcı; işçilik masrafı, değiştirilen parça bedeli ya da başka herhangi bir ad altında hiçbir ücret talep etmeksizin malın onarımını yapmak veya yaptırmakla yükümlüdür. Tüketici ücretsiz onarım hakkını üretici veya ithalatçıya karşı da kullanabilir. Satıcı, üretici ve ithalatçı tüketicinin bu hakkını kullanmasından müteselsilen sorumludur. Tüketicinin, ücretsiz onarım hakkını kullanması halinde malın;

- Garanti süresi içinde tekrar arızalanması,
- Tamiri için gereken azami sürenin aşılması,

- Tamirinin mümkün olmadığının, yetkili servis istasyonu, satıcı, üretici veya ithalatçı tarafından bir raporla belirlenmesi durumlarında;

tüketici malın bedel iadesini, ayıp oranında bedel indirimini veya imkan varsa malın ayıpsız misli ile değiştirilmesini satıcıdan talep edilir. Satıcı, tüketicinin talebini reddedemez. Bu talebin yerine getirilmemesi durumunda satıcı, üretici ve ithalatçı müteselsilen sorumludur.

16 Pişirme önerileri

Burada çeşitli yemeklere ilişkin uygun ayarları, en iyi aksesuar ve kapları bulabilirsiniz. Öneriler optimum şekilde cihazınız için belirlenmiştir.

16.1 Yapılması gerekenler

Not:

Cihazı ilk kez kullanıyorsanız önemli bilgileri dikkate alınız:

- → "Güvenlik", Sayfa 2
- → "Enerji tasarrufu", Sayfa 5
- → "Maddi hasarların önlenmesi", Sayfa 4

1. Yemeklere genel bakıştan uygun bir yemek seçilmelidir.

Not: Hazırlamak istediğiniz yemeği veya uygulamayı tam olarak bulamıyorsanız benzer bir yemeğe yönlenebilirsiniz.

2. Aksesuarlar pişirme bölümünden çıkarılmalıdır.
3. Uygun kap ve aksesuar seçilmelidir.

Ayar önerilerinde belirtilen kap ve aksesuar kullanılmalıdır.

4. Cihazda ancak tarifte veya ayar önerilerinde belirtildiği sürece ön ısıtma yapılmalıdır.
5. Cihaz ayar önerilerine göre ayarlanmalıdır.

6. ⚠ UYARI – Haşlanma tehlikesi!

Cihaz kapağının açılması sırasında sıcak buhar çıkışı olabilir. Sıcaklık durumuna göre buhar görünmeyebilir.

- ▶ Cihaz kapağı dikkatlice açılmalıdır.
- ▶ Çocuklar uzak tutulmalıdır.

Yemek hazır olduğunda cihaz kapatılmalıdır.

16.2 Faydalı bilgiler

Yemek hazırlarken bu bilgileri dikkate alınız.

- Sıcaklık ve süre, miktara ve tarife bağlıdır. Bu nedenle ayar aralıkları belirtilmiştir. Önce daha düşük değerleri deneyiniz ve gerekirse bir sonraki sefer daha uzun olan süreyi ayarlayınız. Pişirme süreleri sıcaklık artırılarak kısaltılamaz. Yemeğin sadece dışı pişer, ama içi pişmemiş olur.
- Ayar değerleri, pişirme bölümü soğukken yemek içeri sürüldüğünde geçerlidir. Böylece %20'ye kadar enerji tasarrufu sağlayabilirsiniz. Ön ısıtma genelde gerekli değildir. Yine de ön ısıtma yapmak istiyorsanız, belirtilmiş olan pişirme süreleri birkaç dakika kısalsın. Bazı yemekler için ön ısıtma gereklidir. Aksesuarı ancak ön ısıtma tamamlandıktan sonra pişirme bölümüne yerleştiriniz.
- Kullanılmayan aksesuarları pişirme bölümünden çıkarınız. Bu sayede optimum pişirme sonucu elde edilir ve %20'ye kadar enerji tasarrufu sağlanır.

- Sıcak hava hassas et, balık ve pastaları hassas biçimde pişirmek için kullanılan akıllı bir ısıtma türüdür. Cihaz pişirme bölümüne enerji beslemesini en uygun biçimde kumanda eder. Pişirilecek yiyecek fazlar halinde ve kalan ısı ile pişirilir. Böylece daha sulu kalır ve daha az kahverengileşir. Hazırlamaya ve yiyeceğe bağlı olarak enerji tasarrufu sağlayabilirsiniz. Ön ısıtma veya pişirme sırasında cihazın kapağını çok erken açarsanız bu etki kaybolur. Sıcak hava hassas ısıtma türü, enerji verimlilik sınıfını ve havalandırma modunda enerji tüketimini belirlemek için kullanılır.
- Yalnızca orijinal aksesuarları kullanınız. Pişirme bölümü ve ısıtma türleri için en iyi özelliklere sahiptir. Aksesuarın doğru şekilde yerleştirildiğinden emin olunuz.

Yoğuşma oluşumu

Burada yoğuşmanın nasıl oluştuğunu, hasarları nasıl önleyeceğinizi ve yoğuşma oluşumunu nasıl önleyebileceğinizi öğrenebilirsiniz.

Yiyecekleri pişirme bölümünde hazırlarken çok fazla buhar oluşabilir. Cihazınızın enerji açısından çok verimli olması sayesinde çalışma sırasında dışarıya az ısı verilir. Cihazın iç bölümü ve dışındaki cihaz parçaları arasındaki yüksek sıcaklık farkı nedeniyle cihaz kapağında, kumanda alanında veya bitişikteki mobilya üstlerinde yoğuşma suyu oluşabilir. Yoğuşma suyu oluşumu normal, fiziksel bir olaydır.

Hasarları önlemek için yoğuşma suyunu siliniz. Cihazda ön ısıtma yaparak yoğuşma suyunu önlemiş olursunuz.

Pişirme Kağıdı

Sadece seçilen sıcaklık için uygun pişirme kağıdı kullanınız. Pişirme kağıdını daima uygun boyutlara kesiniz.

⚠ UYARI – Yangın tehlikesi!

Cihaz kapağının açılması sırasında bir hava akımı ortaya çıkar. Pişirme kağıdı ısıtma elemanlarına temas edebilir ve tutuşabilir.

- ▶ Ön ısıtma ve pişirme sırasında pişirme kağıdı kesinlikle aksesuarın üzerine rastgele yerleştirilmemelidir.
- ▶ Pişirme kağıdı her zaman uygun ölçüde kesilmeli ve üzerine bir kap veya kek kalıbı yerleştirilmelidir.

Pişirme ile ilgili bilgiler

Pişirme sırasında belirtilmiş olan yerleştirme yüksekliklerini kullanınız.

Tek seviyede pişirme	Yükseklik
kabaran hamur işleri/kekler veya tel ızgaradaki kalıp	2
yassı (düz) hamur işleri/kekler veya fırın tepsisinde	2 - 3

Birkaç seviyede pişirme	Yükseklik
Üniversal tava	3
Fırın tepsisi	1
Tel ızgara üzerinde kalıplar:	Yükseklik
birinci tel ızgara	3
ikinci tel ızgara	1

Üç seviyede pişirme	Yükseklik
Fırın tepsisi	5
Üniversal tava	3
Fırın tepsisi	1

Notlar

- Birden fazla seviyede pişirmek için sıcak hava kullanınız. Aynı zamanda fırına verilmiş yiyecekler, aynı zamanda hazır olmak zorunda değildir. Böyle bir durumda pişmiş olanı alıp diğer tepsi için pişirmeye devam edebilirsiniz. Gerekirse tepsilerin yerlerini ve yönlerini değiştirebilirsiniz
- Kalıpları yan yana veya bindirmeli olarak üst üste pişirme bölümüne yerleştiriniz. Yemekleri aynı anda hazırlayarak enerji tasarrufu sağlayabilirsiniz.
- En iyi pişirme sonucunu almak için koyu renkli metalden kalıplar kullanmanızı öneririz.

Tel ızgara üzerinde kızartma ve ızgara

Tel ızgara üzerinde kızartma özellikle büyük kümes hayvanları veya birkaç parçanın aynı anda hazırlanması için uygundur

- Kızartılacak yiyeceğin büyüklüğüne ve türüne bağlı olarak 1/2 litre su üniversal tavaya eklenmelidir. Biriken kızartma suyundan bir sos hazırlayabilirsiniz. Ayrıca daha az duman oluşur ve pişirme bölümü daha az kirlenir.
- Izgara yaparken cihazın kapısının kapalı olmasını sağlayınız. Cihazın kapısı açıkken asla ızgara yapılmamalıdır.
- Izgara malzemesini tel ızgaraya koyunuz. Buna ek olarak üniversal tavayı eğimli tarafı cihaz kapağına bakacak şekilde en az bir alttaki yerleştirme yüksekliğine yerleştiriniz. Böylece damlayan yağ aşağıda toplanacaktır.

Kapta kızartma

Yemekleri kapta hazırlarsanız pişirme bölümünden daha kolay çıkarabilir ve doğrudan kapta servis edebilirsiniz. Kapalı kapta hazırlandığında pişirme bölümü daha temiz kalır.

Kapta kızartmaya yönelik genel bilgiler

- Isıya dayanıklı, fırına uygun kap kullanılmalıdır.
- Kap, tel ızgaranın üzerine yerleştirilmelidir.
- Kabin pişirme bölümüne sığındığından önceden emin olunmalıdır.
- En uygun olan cam kapların kullanılmasıdır.

- Parlak kızartma tencereleri veya alüminyum sadece belirli koşullarda uygundur. Bunlar ısıyı tıpkı bir ayna gibi yansıtır. Yemek daha yavaş pişecek ve daha az kızaracaktır. Sıcaklık uygun şekilde arttırılmalı ve pişirme süresi uzatılmalıdır.
- Kızartma kabının üretici bilgileri dikkate alınmalıdır.

Üzeri açık kap

- Derin bir kızartma kalıbı kullanılmalıdır.
- Kap, tel ızgaranın üzerine yerleştirilmelidir.
- Uygun bir kabinin yoksa üniversal tava kullanınız.

Üzeri kapalı kap

- Uygun, iyi kapanan bir kapak kullanılmalıdır.
- Kap, tel ızgaranın üzerine yerleştirilmelidir.
- Kümes hayvanı, et ve balık kapalı bir kızartma kabında da çıtır kıvama gelebilir. Bunun için cam kapaklı bir kızartma kabı kullanınız. Daha yüksek bir sıcaklık ayarlayınız.

⚠ UYARI – Yaralanma tehlikesi!

Sıcak cam kap, ıslak veya soğuk bir zemine koyulması halinde patlayabilir.

- ▶ Sıcak durumdaki cam kaplar kuru bir altlık üzerine koyulmalıdır.

⚠ UYARI – Haşlanma tehlikesi!

Pişirme sonrasında kapak açıldığında çok sıcak buhar çıkabilir. Sıcaklık durumuna göre buhar görünmeyebilir.

- ▶ Kapağı, sıcak buharın sizden uzağa doğru çıkmasını sağlayacak şekilde kaldırın.
- ▶ Çocuklar uzak tutulmalıdır.

Kızartma ve ızgaraya yönelik bilgiler

Ayar değerleri, doldurulmamış, pişirmeye hazır, buzdolabı soğukluğunda kümes hayvanı etinin, kırmızı etin ve balığın, pişirme bölümü soğukken içeri sürülmesi durumunda geçerlidir.

DİKKAT!

Asitli yiyecekler tel rafa zarar verebilir

- ▶ Örn. meyve veya asitli malzemelerle marinize edilerek çeşnilendirilmiş ızgaralık malzemeleri doğrudan kombine ızgaranın üstüne koymayınız.
- Kümes hayvanı eti, kırmızı et veya balık ne kadar büyük olursa sıcaklık o kadar düşük ve pişirme süresi de o kadar uzun olmalıdır.
- Belirtilen pişirme süresinin yakl. 1/2'si ilâ 2/3'ü geçtikten sonra kümes hayvanı etini, kırmızı eti veya balığı çeviriniz.
- Kaptaki kümes hayvanı etine biraz sıvı ekleyiniz. Kabin tabanı yakl. 1-2 cm kadar sıvıyla örtülmelidir.
- Kümes hayvanı etini çevirdiğinizde ilk olarak göğüs veya deri tarafının altta olmasına dikkat ediniz.
- Et parçalarını bir ızgara maşası ile çeviriniz. Çatal ile eti deldiğiniz takdirde, et suyunu yitirecek ve kuruyacaktır.
- Biftekleri ancak ızgara üzerinde kızarttıktan sonra tuzlayınız. Tuz, etin suyunu alır.

Nikele alerjisi olan kişiler için uyarı

Nadir durumlarda eser miktarda nikel yiyeceklere bulaşabilir.

Kızartma ve buğulamaya yönelik ipuçları

Kızartma ve buğulamada iyi sonuçlar elde etmek için bu ipuçlarını dikkate alınız.

Konu	İpucu
Yağsız etler kurumamalıdır.	<ul style="list-style-type: none"> Et isteğe göre yağlanmalı veya dilimlere ayrılmalıdır.
Derili kızartma parçaları hazırlamak istiyorsunuz.	<ul style="list-style-type: none"> Derilere çapraz kesikler atılmalıdır. Kızartılacak yiyecek öncelikle derili kısmı alta gelecek şekilde kızartılmalıdır.
Pişirme bölümü mümkün olduğunca temiz kalmalıdır.	<ul style="list-style-type: none"> Piştirilecek yiyecek üzeri kapalı bir kızartma kabında yüksek bir sıcaklıkla hazırlanmalıdır. Veya: <ul style="list-style-type: none"> Izgara tepsisi kullanılmalıdır. Gerekirse ızgara tepsisini özel aksesuar olarak satın alabilirsiniz.
Et sıcak ve sulu kalmalıdır, örn. rozbif.	<ul style="list-style-type: none"> Kızartma tamamlandıktan sonra kapağı kapalı pişirme bölümünde 10 dakika dinlendirilmelidir. Bu sayede etin suyu daha iyi dağılır. Belirtilen kızartma süresine dinlenme süresi dahil değildir. Piştirilecek yiyecek hazırlandıktan sonra alüminyum folyoya sarılmalıdır.

Akrilamidsiz hazırlama için ipuçları

Akrilamid sağlığa zararlıdır ve çok yüksek ısıda tahıl ürünleri ve patates ürünleri hazırladığınızda oluşur.

Yemek	İpucu
Genel bilgi	<ul style="list-style-type: none"> Pişirme süreleri mümkün olduğunca kısa tutulmalıdır. Yemekler altın renginde oluncaya kadar kızartılmalı, rengin kararmasına izin verilmemelidir. Piştirilecek yiyecekler büyük ve kalın olmalıdır. Bunlar daha az akrilamid içerir.
Fırında pişirme	<ul style="list-style-type: none"> Üstten/alttan ısıtma sıcaklığı maks. 200 °C olarak ayarlanmalıdır. Sıcaklık, sıcak havada maks. 180 °C olarak ayarlanmalıdır.

Yemek	İpucu
Kurabiye	<ul style="list-style-type: none"> Poğaç ve kurabiyelerin üzerine yumurta veya yumurta sarısı sürülmelidir. Böylece akrilamid oluşumu azalır.
Fırında kızartmas	<ul style="list-style-type: none"> Patatesler aralıklarla ve tek kat olacak şekilde tepsi üzerine yayılmalıdır. Patateslerin kurumaması için tepsi başına en az 400 g pişirilmelidir.

16.3 Yemek seçimi

Yemek kategorilerine göre sıralanmış çok sayıda yemek için önerilen ayarlar.

Kek ve kurabiyeler

Kek ve kurabiyeye yönelik ayar önerileri. Sıcaklık ve pişme süresi, hamurun miktarına ve özelliklerine bağlıdır. Bunun için aralıklar tablolarda verilmiştir. Önce kısa süreyi ayarlayınız. Gerekirse bir sonraki sefer daha uzun olan süreyi ayarlayınız. Daha düşük bir sıcaklık, daha muntazam ve düzgün bir kızarma sağlar.

Pişirmeye yönelik ipuçları

İyi bir pişirme sonucu için birkaç ipucumuz var.

Konu	İpucu
Kekiniz eşit şekilde kabarmalıdır.	<ul style="list-style-type: none"> Yalnızca kalıbın tabanı yağlanmalıdır. Kek pişirildikten sonra bir bıçakla kalıptan ayrılmalıdır.
Küçük kurabiyeler pişirme sırasında birbirine yapışmamalıdır.	Kurabiyeler arasında 2 cm mesafe olmalıdır. Böylece, kurabiyelerin kabarması ve her tarafının pişmesi için yeterince yer olacaktır.
Kekin tamamen pişip pişmediği tespit edilmelidir.	Bir kürdan kekin en yüksek noktasına batırılmalıdır. Kürdana hamur yapışmıyorsa kek pişmiştir.
Kendi tarifinize göre yemek pişirmek istiyorsanız.	Pişirme tablolarında benzer kurabiyelere göre hareket edilmelidir.
Silikon, cam, plastik veya seramik pişirme kalıpları kullanılmalıdır.	<ul style="list-style-type: none"> Kalıp 250 °C'ye kadar ısıya dayanıklı olmalıdır. Bu kalıplarda pasta daha az kahverengi olacaktır.

Ayar önerileri**Kalıp içinde kek**

Yemek	Aksesuar / Kaplar	Yerleştirme yüksekliği	Isıtma türü	°C cinsinden sıcaklık	Süre, dakika
Kek, sade	Delikli veya baton kek kalıbı	2	☼	160-180	50-60
Kek, sade, 2 seviyeli	Delikli veya baton kek kalıbı	3+1	☼	140-160	60-80
Kek, malzemeli	Delikli veya baton kek kalıbı	2	☼	150-170	60-80
Kek hamurundan pasta tabanı	Pasta tabanı kalıbı	3	☐	160-180	30-40
Tart tabanlı meyveli veya labneli pasta	Kelepçeli kek kalıbı Ø 26 cm	2	☐	160-180	70-90
Turta	Tart kalıbı	1	☐	200-240	25-50
Çörek	Kelepçeli kek kalıbı Ø 28 cm	2	☐	160-180	25-35
Kek	Kek kalıbı	2	☐	150-170	60-80
Pandispanya, 3 yumurta	Kelepçeli kek kalıbı Ø 26 cm	2	☼	160-170	30-40
Pandispanya, 6 yumurta	Kelepçeli kek kalıbı Ø 28 cm	2	☼	160-170	35-45
Tart keki	Tart kalıbı	2	☐	150-170	25-35
Meyveli kek, örn vişneli	Tart kalıbı	2	☐	160-180	50-60
Browni	Fırın kabı	2	☐	180-200	35-45
Revani	Fırın kabı	2	☐	160-180	30-40

Tepside pişen kekler

Yemek	Aksesuar / Kaplar	Yerleştirme yüksekliği	Isıtma türü	°C cinsinden sıcaklık	Süre, dakika
Malzeme kaplı kek	Universal tava	3	☐	160-180	20-45
Kek	Universal tava	3	☼	160-180	20-30
Kek, 2 seviyeli	Universal tava + Fırın tepsisi	3+1	☼	140-160	30-55
Kuru malzemeli tart keki	Universal tava	2	☐	170-190	25-35
Kuru malzemeli tart keki, 2 seviyeli	Universal tava + Fırın tepsisi	3+1	☼	160-170	35-45
Yaş malzemeli tart keki	Universal tava	2	☐	160-180	60-90
Kuru malzemeli mayalı pasta	Universal tava	3	☐	170-180	25-35
Kuru malzemeli mayalı pasta, 2 seviyeli	Universal tava + Fırın tepsisi	3+1	☼	150-170	20-30
Yaş malzemeli mayalı pasta	Universal tava	3	☐	160-180	30-50
Yaş malzemeli mayalı pasta, 2 seviyeli	Universal tava + Fırın tepsisi	3+1	☼	150-170	40-65
Paskalya çöreği, Paskalya keki	Universal tava	2	☐	160-170	35-40
Pandispanya rulosu	Universal tava	2	☐	170-190 ¹	15-20
Turta, tatlı	Universal tava	2	☐	190-210	55-65
Turta, donmuş	Universal tava	3	☐	180-200	35-45
Baklava	Universal tava	2	☐	200-220	35-45

¹ Cihazda ön ısıtma yapılmalıdır.

Küçük hamur işleri

Yemek	Aksesuar / Kaplar	Yerleştirme yüksekliği	Isıtma türü	°C cinsinden sıcaklık	Süre, dakika
Muffin	Tel ızgara üzerinde muffin tepsisi	2	☐	170-190	20-40
Muffin, 2 seviyeli	Tel ızgara üzerinde muffin tepsisi	3+1	☉	160-170	30-40
Kuru pasta	Universal tava	3	☉	150-170	25-35
Kuru pasta, 2 seviyeli	Universal tava + Fırın tepsisi	3+1	☉	150-170	25-40
Milföy hamurlu börek	Universal tava	3	☉	180-200	20-30
Milföy hamurlu börek, 2 seviyeli	Universal tava + Fırın tepsisi	3+1	☉	180-200	25-35
Milföy hamurlu börek, 3 seviyeli	2x Fırın tepsisi + Universal tava	5+3+1	☉	170-190	30-45
Piştirilen hamurdan pasta, örn. profiterol, ekler hamuru	Universal tava	3	☐	190-210	35-50
Piştirilen hamurdan pasta, 2 seviyeli, örn. profiterol, ekler hamuru	Universal tava + Fırın tepsisi	3+1	☉	170-190	35-45
Mayalı poğaçça	Universal tava	3	☐	170-190	25-35
Mayalı poğaçça, 2 seviyeli	Universal tava + Fırın tepsisi	3+1	☉	160-180	25-40

Kurabiye

Yemek	Aksesuar / Kaplar	Yerleştirme yüksekliği	Isıtma türü	°C cinsinden sıcaklık	Süre, dakika
Sıkma kurabiye	Universal tava	3	☐	140-150 ¹	30-40
Sıkma kurabiye, 2 seviyeli	Universal tava + Fırın tepsisi	3+1	☉	140-150 ¹	30-45
Sıkma kurabiye, 3 seviyeli	2x Fırın tepsisi + Universal tava	5+3+1	☉	130-140 ¹	40-55
Kurabiye	Universal tava	3	☐	140-160	20-30
Kurabiye, 2 seviyeli	Universal tava + Fırın tepsisi	3+1	☉	130-150	25-35
Kurabiye, 3 seviyeli	2x Fırın tepsisi + Universal tava	5+3+1	☉	130-150	30-40
Beze	Universal tava	3	☉	80-100	100-150
Beze, 2 seviyeli	Universal tava + Fırın tepsisi	3+1	☉	90-100	100-150
Hindistan cevizli makaron	Universal tava	2	☐	100-120	30-40

¹ Cihazda 5 dakika ön ısıtma yapılmalıdır. Cihazınızda hızlı ısıtma fonksiyonu varsa bu fonksiyon ön ısıtma yapmak için kullanılmamalıdır.

Yemek	Aksesuar / Kaplar	Yerleştirme yüksekliği	Isıtma türü	°C cinsinden sıcaklık	Süre, dakika
Hindistan cevizli makaron, 2 seviyeli	Universal tava + Fırın tepsisi	3+1	☉	100-120	35-45
Hindistan cevizli makaron, 3 seviyeli	2x Fırın tepsisi + Universal tava	5+3+1	☉	100-120	40-50
Kandil simiti	Universal tava	2	☐	190-210	35-45
Kandil simiti, 2 seviyeli	Universal tava + Fırın tepsisi	3+1	☉	160-180	45-55
Kandil simiti, 3 seviyeli	2x Fırın tepsisi + Universal tava	5+3+1	☉	160-180	50-60
Şekerpare	Universal tava	3	☐	180-200	25-35

¹ Cihazda 5 dakika ön ısıtma yapılmalıdır. Cihazınızda hızlı ısıtma fonksiyonu varsa bu fonksiyon ön ısıtma yapmak için kullanılmamalıdır.

Sonraki pişirmeye yönelik ipuçları

Pişirme ile ilgili sorunlara yönelik ipuçlarını burada bulabilirsiniz.

Konu	İpucu
Kekiniz çöküyor.	<ul style="list-style-type: none"> Tarifte belirtilen malzemeler ve hazırlama önerileri dikkate alınmalıdır. Daha az sıvı kullanılmalıdır. Veya: Pişirme sıcaklığı 10 °C kadar düşürülmeli ve pişirme süresi uzatılmalıdır.
Kekiniz çok kuru.	Pişirme sıcaklığı 10 °C kadar artırılmalı ve pişirme süresi kısaltılmalıdır.
Kekiniz genel olarak kızarmamış.	<ul style="list-style-type: none"> Yerleştirme yüksekliği ve aksesuar kontrol edilmelidir. Pişirme sıcaklığı 10 °C kadar artırılmalıdır. Veya: Pişirme süresi uzatılmalıdır.
Kekinizin üst tarafı kızarmamış ama alt tarafı çok kızarmış.	Kek bir kademe üste sürülmelidir.
Kekinizin üst tarafı fazla kızarmış ama alt tarafı kızarmamış.	<ul style="list-style-type: none"> Kek bir kademe alta sürülmelidir. Pişirme sıcaklığı azaltılmalı ve pişirme süresi uzatılmalıdır.

Konu	İpucu
Kurabiyeniz eşit şekilde kızarmamış.	<ul style="list-style-type: none"> Pişirme sıcaklığı azaltılmalıdır. Fırın kağıdı uygun şekilde kesilmelidir. Pişirme kalıbı ortalı şekilde yerleştirilmelidir. Küçük kurabiyeler eşit büyüklükte ve kalınlıkta şekillendirilmelidir.
Kekinizin dışı iyi görünüyor ama içi pişmemiş.	<ul style="list-style-type: none"> Pişirme sıcaklığı azaltılmalı ve pişirme süresi uzatılmalıdır. Daha az sıvı eklenmelidir. <p>Sulu malzemeli kekler için:</p> <ul style="list-style-type: none"> Taban önceden pişirilmelidir. Pişirilen taban üzerine badem veya galeta unu serpilmelidir. Malzemeler tabana yerleştirilmelidir.
Kek, ters çevrince kalıptan ayrılmıyor.	<ul style="list-style-type: none"> Kek piştikten sonra 5 - 10 dakika soğumaya bırakılmalıdır. Kek kenarı bir bıçak ile dikkatlice ayrılmalıdır. Kek yeniden ters çevrilmeli ve pişirme kalıbı üzerine birkaç ıslak, soğuk bez örtülmelidir. Sonraki pişirmede pişirme kalıbı yağlanmalı ve galeta unu serpilmelidir.

Ekmek ve küçük kahvaltı ekmeği

Ekmek hamuru için geçerli olan değerler hem fırın tepsisi üzerinde hem de baton kek kalıbındaki hamurlar için geçerlidir.

DİKKAT!

Pişirme bölümünde su bulunması halinde su buharı oluşur. Sıcaklık değişimi nedeniyle hasarlar meydana gelebilir.

- Sıcak pişirme bölümüne kesinlikle su dökülmemelidir.
- Pişirme bölümünün zeminine asla sulu kap konulmamalıdır.

Ayar önerileri**Ekmek ve küçük kahvaltı ekmeği**

Yemek	Aksesuar / Kaplar	Yerleştirme yüksekliği	Isıtma türü	°C cinsinden sıcaklık	Süre, dakika
Ekmek, 750 g (baton kek kalıbında ve kalıpsız)	Universal tava veya Baton kek kalıbı	2	☀	180-200	50-60
Ekmek, 1000 g (baton kek kalıbında ve kalıpsız)	Universal tava veya Baton kek kalıbı	2	☀	200-220	35-50
Ekmek, 1500 g (baton kek kalıbında ve kalıpsız)	Universal tava veya Baton kek kalıbı	2	☀	180-200	60-70
Pide	Universal tava	3	☀	220-230	20-25
Pide, dondurulmuş ¹	Universal tava	2	☀	200-220 ²	10-25
Sandviç ekmeği, tatlı, taze	Universal tava	3	☀	170-180 ²	20-30
Sandviç ekmeği, tatlı, taze, 2 seviyeli	Universal tava + Fırın tepsisi	3+1	☀	160-180 ²	15-25
Sandviç ekmeği, taze	Universal tava	3	☀	200-220	20-30
Tost, üzeri malzemeli, 4 adet	Tel ızgara	3	☀	200-220	15-20
Tost, üzeri malzemeli, 12 adet	Tel ızgara	3	☀	220-240	15-25

¹ Pişirme işlemi cihaza ait tepsi ile yapılmalıdır.

² Cihazda ön ısıtma yapılmalıdır.

Pizza, kiş, börek ve baharatlı kek

Burada pizza, kiş, börek ve baharatlı kek gibi ürünler için bilgiler verilmektedir.

Ayar önerileri**Pizza, kiş, börek ve baharatlı kek**

Yemek	Aksesuar / Kaplar	Yerleştirme yüksekliği	Isıtma türü	°C cinsinden sıcaklık	Süre, dakika
Pizza, taze	Universal tava	3	☀	170-190	20-30
Pizza, taze, 2 seviyeli	Universal tava + Fırın tepsisi	3+1	☀	160-180	35-45
Pizza, taze, ince hamur	Universal tava	2	☀	250-270 ¹	15-25
Pizza, soğutulmuş	Universal tava	1	☀	180-200 ¹	10-15
Pizza, dondurulmuş, ince hamur, 1 adet	Tel ızgara	2	☀	190-210	15-20
Pizza, dondurulmuş, ince hamur, 2 adet	Universal tava + Tel ızgara	3+1	☀	190-210	20-25
Pizza, dondurulmuş, kalın hamur, 1 adet	Tel ızgara	3	☀	180-200	20-25

¹ Cihazda ön ısıtma yapılmalıdır.

² Pişirme işlemi cihaza ait tepsi ile yapılmalıdır.

Yemek	Aksesuar / Kaplar	Yerleştirme yüksekliği	Isıtma türü	°C cinsinden sıcaklık	Süre, dakika
Pizza, dondurulmuş, kalın hamur, 2 adet	Universal tava + Tel ızgara	3+1	☼	170-190	20-30
Mini pizzalar, dondurulmuş	Universal tava	3	☼	190-210	10-20
Baharatlı kek, kalıp içinde	Kelepçeli kek kalıbı Ø 28 cm	2	☼	170-190	40-50
Kiş	Tart kalıbı	2	☼	190-210	35-45
Piroşki	Fırın kabı	2	☼	170-190	55-65
Empanada	Universal tava	3	☼	180-190	35-45
Börek	Universal tava	3	☼	190-210	25-35
Börek, 2 seviyeli	Universal tava + Fırın tepsisi	3+1	☼	170-180	35-45
Gül böreği	Universal tava	3	☼	180-200	25-35
Gül böreği, 2 seviyeli	Universal tava + Fırın tepsisi	3+1	☼	170-180	35-45
Tepsi böreği, dondurulmuş ²	Universal tava	3	☼	180-210	30-40
Mini börekler, dondurulmuş ²	Universal tava	3	☼	180-200	25-35

¹ Cihazda ön ısıtma yapılmalıdır.

² Pişirme işlemi cihaza ait tepsi ile yapılmalıdır.

Börek pişirmeye yönelik ipuçları

İyi bir börek pişirme için dikkat edilmesi gerekenler ve börek pişirme ile ilgili sorunlara yönelik ipuçlarını burada bulabilirsiniz.

Konu	İpucu
Börek pişirirken dikkat edilmesi gerekenler.	<ul style="list-style-type: none"> Tabloda 1 kg hazır yufka ile börek pişirme verilmiştir. Yufka miktarını arttırıp azaltmanız veya elde açma yufka kullanmanız durumunda, böreğin kalınlığı da değişeceğinden pişirme süresi ve sıcaklığı etkilenir. Yufka tepsiye eşit yayılmalı süt+yağ+yumurta+yoğurt gibi bir karışımla araları ıslatılmalıdır. Karışımın arta kalanı böreğin üstüne sürülmelidir. Börek eşit yükseklikte hazırlanmaz ve sos belli bölgelerde birikirse o bölgeler daha kısa sürede pişer ve börek üstü farklı koyulukta kızarır.

Konu	İpucu
Böreğin üstü hızlı ve fazla kızarıyor ama içi pişmemiş.	<ul style="list-style-type: none"> Her börek aynı renkte kızarmaz. Böreğin üzerine sürülen yumurta, süt, yağ gibi maddeler yiyeceğin daha erken kızarmasına neden olur. Bir sonraki sefer bir alt rafta pişirme yapılmalıdır. Pişirme sıcaklığı azaltılmalı ve pişirme süresi uzatılmalıdır.
Böreğin altı kızarmamış.	<ul style="list-style-type: none"> Bir sonraki sefer bir alt rafta pişirme yapılmalıdır. Daima koyu renk emaye tepsiler kullanılmalıdır.

Güveçler, gratenler ve fırın yemekleri

Güveçler, gratenler ve fırın yemekleri

Güvecin pişme durumu kapların büyüklüğü ve güvecin yerleştirme seviyesine bağlıdır.

Güveç ve graten için büyük, yassı bir kap kullanınız. Dar, yüksek kaplarda yemeklerin pişmesi daha uzun sürecek ve üst tarafları daha koyu olacaktır.

Kalıplar veya universal tava içerisinde hazırlayabilirsiniz.

- Tel ızgara üzerinde kalıplar: Yükseklik 2
- Universal tava: Yükseklik 2

Yemekleri aynı anda hazırlayarak enerji tasarrufu sağlayabilirsiniz. Kalıpları pişirme bölümünde yan yana koyunuz.

⚠ UYARI – Yaralanma tehlikesi!

Sıcak cam kap, ıslak veya soğuk bir zemine koyulması halinde patlayabilir.

- Sıcak durumdaki cam kaplar kuru bir altlık üzerine koyulmalıdır.

Ayar önerileri**Güveçler ve gratenler**

Yemek	Aksesuar / Kaplar	Yerleştirme yüksekliği	Isıtma türü	°C cinsinden sıcaklık	Süre, dakika
Graten, baharatlı, pişmiş malzemeli	Fırın kabı	2	☐	200-220	30-60
Sufle, tatlı	Fırın kabı	2	☐	180-200	50-60
Patates graten, çiğ malzeme, 4cm yüksek	Fırın kabı	2	☒	150-170	60-80
Patates graten, çiğ malzeme, 4cm yüksek, 2 seviyeli	Fırın kabı	3+1	☒	150-160	70-80
Fırın makarna	Fırın kabı	2	☐	210-230	30-40
Fırında sulu köfte	Fırın kabı	2	☐	200-220	45-70
Fırında sebzelili tavuk	Fırın kabı	2	☐	200-220	60-80
Sebze güveç	Kapaklı güveç tenceresi	1	☒	190-210	90-100

Kümes hayvanı, et ve balık

Tabloda önerilen ağırlığa sahip kümes hayvanı eti, kırmızı et ve balık için önerilen değerler verilmiştir. Ayar önerilerinde belirtilenden daha büyük veya daha ağır bir yemek hazırlayacaksanız, mutlaka daha düşük bir sıcaklık seçiniz. Birden çok parça varsa pişirme süresini tespit etmek için en ağır parçayı referans olarak alınız. Tüm parçalar benzer büyüklükte olmalıdır.

Kümes hayvanı, et ve balık için ipuçları

Kümes hayvanı, et ve balık pişirmek için bu bilgileri dikkate alınız

Kümes hayvanı

- Ördek veya kaz için deriyi kanatların altına saklayınız. Böylece yağ dışarı akabilir.
- Ördek göğsüne kesik açınız. Ördek göğsünü çevirmeyiniz.
- Kümes hayvanları kızartmaları, kızartma süresinin sonuna doğru üzerine tereyağı, tuzlu su veya portakal suyu sürülürse daha iyi kızarır ve daha güzel görünür.

Et

- Yağsız eti isteğe göre yağlayınız veya dilimlere ayırınız.
- Yağsız etin kızartılması için biraz sıvı ekleyiniz. Cam kaplarda, kabın tabanı yakl. 1/2 cm kadar örtülmüş olmalıdır.
- Et derisine çarpı işareti şeklinde kesik atınız. Eti çevirdiğinizde ilk olarak deri tarafının altta olmasına dikkat ediniz.

- Kızartma piştikten sonra, fırın kapatılmış ve kapısı kapalı şekilde, pişirme bölümünde 10 dakika daha dinlendirilmelidir. Bu sayede etin suyu daha iyi dağılır. Duruma göre kızartmayı alüminyum folyoya sarınız. Belirtilen kızartma süresine dinlenme süresi dahil değildir.
- Kap içerisinde kızartmak ve buğulamak daha konforludur. Kızartmayı kapla birlikte pişirme bölümünden çıkartmak daha kolay olur ve sosu doğrudan kap içerisinde hazırlayabilirsiniz.
- Sıvının miktarı etin türüne, kabın malzemesine ve kapak kullanıp kullanmadığınıza bağlıdır. Eti emaye kaplı veya koyu renkli kızartma tenceresinde hazırlayacaksanız, cam kaba göre biraz daha fazla sıvı gereklidir.
- Kızartma işlemi sırasında kaptaki sıvı buharlaşır. İhtiyaç halinde dikkatli bir şekilde sıcak sıvı ilave ediniz.
- Et ve kapak arasındaki mesafe en az 3 cm olmalıdır. Et şişebilir.
- Buğulama için eti ihtiyaca göre önceden hafif kızartınız. Pişirmek için su, sirke veya benzeri bir şey ekleyiniz. Kabın tabanı 1-2 cm kadar örtülmelidir.

Balık

- Bütün balığın çevrilmesi gerekli değildir.
- Bütün balığı yüzer pozisyonda sırtındaki yüzgeçleri yukarıda kalacak şekilde pişirme bölümüne sürünüz.
- Kesilmiş bir patates veya ocağa dayanıklı küçük bir kap ile balığı karnından sabitleyiniz.
- Balığın sırt yüzgeci kolayca kopartılabiliyorsa balık pişmiş sayılır.
- Soteleme için kaba iki ile üç yemek kaşığı sıvı veya biraz limon suyu veya sirke koyunuz.

Ayar önerileri**Kümes hayvanı**

Yemek	Aksesuar / Kaplar	Yerleştirme yüksekliği	Isıtma türü	°C bazında sıcaklık / ızgara kademesi	Süre, dakika
Tavuk, 1,3 kg, doldurulmamış	Üzeri açık kap	2	☑	200-220	60-70
Küçük tavuk parçaları, her biri 250 g	Üzeri açık kap	3	☑	220-230	30-35
Tavuk kroket, nugget, dondurulmuş	Universal tava	3	☐	190-210	20-25
Ördek, doldurulmamış, 2 kg	Üzeri açık kap	2	☑	190-210	100-110
Ördek göğsü, her biri 300 g, orta	Üzeri açık kap	3	☑	240-260	30-40
Kaz, doldurulmamış, 3 kg	Üzeri açık kap	2	☑	170-190	120-140
Kaz budu, her biri 350 g	Üzeri açık kap	3	☑	220-240	40-50
Yavru hindi, 2,5 kg	Üzeri açık kap	2	☑	180-200	80-100
Hindi göğsü, kemiksiz, 1 kg	Üzeri kapalı kap	2	☐	240-260	80-100
Hindi budu, kemikli, 1 kg	Üzeri açık kap	2	☑	180-200	90-100

Et

Yemek	Aksesuar / Kaplar	Yerleştirme yüksekliği	Isıtma türü	°C bazında sıcaklık / ızgara kademesi	Süre, dakika
Siğir filetosu, orta, 1 kg	Üzeri açık kap	3	☐	210-220	45-55
Siğir kızartması, 1,5 kg	Üzeri kapalı kap	2	☑	200-220	100-120 ¹
Rozbif, orta, 1,5 kg	Üzeri açık kap	2	☑	200-220	60-70
Burger, 3-4 cm yüksekliğinde	Tel ızgara	4	☐	3 ²	25-30 ³
Dana kızartması, 1,5 kg	Üzeri açık kap	2	☐	180-200	120-140
Dana paça, 1,5 kg	Üzeri kapalı kap	2	☐	210-230	130-150
Kemiksiz kuzu budu, orta, 1,5 kg	Üzeri açık kap	2	☑	170-190	70-80 ⁴
Kemikli kuzu sırtı, orta, 1,5 kg	Üzeri açık kap	2	☑	180-190	45-55 ⁴
Izgara sosisler	Tel ızgara	3	☐	3	20-25 ³
Dalyan köfte, 1 kg	Üzeri açık kap	2	☑	170-180	70-80

¹ Önce sıvı kaba koyulmalıdır, rosto en az 2/3'ü sıvı dolu kapta olmalıdır

² Yemek toplam sürenin 2/3'ünden sonra çevrilmelidir.

³ Universal tava tel ızgaranın altına sürülmelidir.

⁴ Yemek çevrilmemelidir. Taban suyla kaplanmalıdır.

Balık

Yemek	Aksesuar / Kaplar	Yerleştirme yüksekliği	Isıtma türü	°C bazında sıcaklık / ızgara kademesi	Süre, dakika
Balık buğulama	Universal tava	2	☐	190-210	30-60
Balık, ızgara, bütün 300 g, örn. levrek	Tel ızgara	2	☐	2	20-25 ¹
Balık, ızgara, bütün 1 kg, örn. çipura	Tel ızgara	2	☑	180-200	45-50 ¹
Balık, ızgara, bütün 1,5 kg, örn. somon	Tel ızgara	2	☑	170-190	50-60 ¹
Balık filetosu / pirzolası, ızgara, 2-3 cm kalınlığında	Tel ızgara	3	☐	2	20-25 ¹

¹ Universal tava tel ızgaranın altına sürülmelidir.

Sonraki kızartmaya yönelik ipuçları

Kızartma ile ilgili sorunlara yönelik ipuçlarını burada bulabilirsiniz.

Konu	İpucu
Kızartma fazla koyulaştı ve kabuğunda kısmen yanıklar var.	<ul style="list-style-type: none"> Daha düşük bir sıcaklık seçilmelidir. Kızartma süresi azaltılmalıdır.
Kızartma çok kuru oldu.	<ul style="list-style-type: none"> Daha düşük bir sıcaklık seçilmelidir. Kızartma süresi azaltılmalıdır.
Kızartmanın kabuğu çok ince.	<ul style="list-style-type: none"> Sıcaklık arttırılmalıdır. Veya: Kızartma süresinin sonunda ızgara kısa süreli açılmalıdır.
Kızartma sosunuz yanmış.	<ul style="list-style-type: none"> Daha küçük bir kap seçilmelidir. Kızartma için daha fazla sıvı eklenmelidir.

Konu	İpucu
Kızartma sosunuz pişmemiş ve çok sulu.	<ul style="list-style-type: none"> Daha fazla sıvının buharlaşması için daha büyük bir kap seçilmelidir. Kızartma için daha az sıvı eklenmelidir.
Et buğulamada en yarıyor.	<ul style="list-style-type: none"> Kızartma kabıyla kapağın uyumlu olduğundan ve iyi kapandığından emin olunmalıdır. Sıcaklık düşürülmelidir. Buğulama için sıvı eklenmelidir.

Sebze ve garnitürler

Burada yemeklerinizin yanında garnitür olarak kullanabileceğiniz sebze ürünlerinin hazırlanması konusunda bilgiler verilmektedir.

Ayar önerileri

Sebze ve garnitürler

Tabloda verilen değerlere uyunuz.

Yemek	Aksesuar / Kaplar	Yerleştirme yüksekliği	Isıtma türü	°C bazında sıcaklık / ızgara kademesi	Süre, dakika
Sebze ızgara	Universal tava	5	☐	3	10-20
Patates, ikiye bölünmüş	Universal tava	3	☉	190-210	25-35
Patates ürünleri, dondurulmuş, örn. kızarmış patates, kroket, patates köftesi, rösti	Universal tava	3	☐	200-220	25-35
Patates kızartması, 2 seviyeli	Universal tava + Fırın tepsisi	3+1	☉	190-210	30-40

Yoğurt

Cihazınızla yoğurdunuzu kendiniz yapabilirsiniz.

Yoğurdun hazırlanması

- Aksesuarları ve rafı pişirme bölümünden çıkartınız.
- 1 litre sütü (% 3,5 yağlı) ocakta 90 °C'ye ısıtınız ve 40 °C'ye soğuması için bırakınız. Pastörize sütü ise 40 °C'ye ısıtmanız yeterlidir.

- 30 g yoğurdu süte karıştırınız.
- Karışımı küçük kaplara doldurunuz, örn. küçük kapaklı kavanozlar.
- Kapların üzerini folyoyla kapatınız, örn. streç film ile.
- Kaplar pişirme bölümünün zeminine yerleştirilmelidir.
- Cihaz ayar önerilerine göre ayarlanmalıdır.
- Yoğurt hazırlandıktan sonra buzdolabında dinlenmeye bırakılmalıdır.

Ayar önerileri

Yoğurt

Yemek	Aksesuar / Kaplar	Yerleştirme yüksekliği	Isıtma türü / Fonksiyon	°C cinsinden sıcaklık	Süre, dakika
Yoğurt	Kavanoz/Kase	Pişirme bölümü zeminine	☉	-	4-5 saat

16.4 Özel hazırlama türleri ve diğer uygulamalar

Özel hazırlama türleri ve diğer uygulamalar için bilgiler ve ayar önerileri, örn. Yavaş pişirme veya kaynatma.

Kurutma

Sıcak hava ile yiyecekleri mükemmel derecede kurutabilirsiniz. Yiyecekler bu yöntemle korunduğunda yiyeceğin suyu alındığı için tüm aroma maddeleri yoğunlaşarak yiyecek içerisinde kalır. Ayarlanacak sıcaklık ve süre, kurutulacak maddenin türüne, su oranına, olgunluk derecesine ve kalınlığına bağlıdır. Kurutulacak maddeyi ne denli uzun süre kurutursanız o denli iyi korunur. Dilimler ne denli ince olursa kurutma süresinin sonuna o denli çabuk varılır ve gıda maddesinin aroması daha fazla korunur. Bu nedenle ayar aralıkları belirtilmiştir.

Ayar önerileri

Kurutma

Çeşitli gıda maddelerinin kurutulmasına ilişkin ayarlar çizelgede verilmiştir. Belirtilenden farklı gıda maddelerini kurutmak için çizelgede benzer gıda maddeleri için verilen değerleri kullanınız.

Not:

Kurutma için aşağıdaki yerleştirme yüksekliklerini kullanınız:

- 1 Tel ızgara: yükseklik 3
- 2 Tel ızgara: yükseklik 3+1

Yemek	Aksesuar / Kaplar	Yerleştirme yüksekliği	Isıtma türü	°C cinsinden sıcaklık	Süre, dakika
Çekirdekli meyveler (elma halkaları, 3 mm kalınlığında, ızgara başına 200 g)	Tel ızgara	3 3+1	☉	80	4-8 saat
Köklü sebzeler (Havuç), rendelenmiş, haşlanmış	Tel ızgara	3 3+1	☉	80	4-7 saat
Dilimlenmiş mantar	Tel ızgara	3 3+1	☉	80	5-8 saat
Yeşillik, temizlenmiş	Tel ızgara	3 3+1	☉	60	2-5 saat

Konserveleme

Meyve ve sebzeleri ısıtarak ve hava almayacak şekilde cam kavanozlara koyarak konserve yapabilirsiniz.

- Sadece ısıya dayanıklı, temiz ve hasarsız kavanozlar, lastik contalar ve kışkaçlar kullanılmalıdır.
- Sadece iyi durumdaki meyve ve sebzeler kullanılmalıdır.
- Sadece aynı büyüklükte ve içinde aynı gıdaların bulunduğu kavanozlar kullanılmalıdır.

⚠ UYARI – Yaralanma tehlikesi!

Konserve sırasında yapılan hatalar kavanozların patlamasına neden olabilir.

- ▶ Belirtilen ayar değerlerine uyulmalıdır.
- ▶ Temiz ve hasarsız kavanozlar kullanılmalıdır.
- ▶ En fazla altı adet 1/2 veya 1 litrelik kavanozun içeriğini aynı anda konserveleyebilirsiniz. Büyük kavanoz kullanılmamalıdır.

Kurutmanın hazırlanması

1. Sadece kusursuz durumda olan meyve, sebze ve otlar kullanınız ve bunları iyice yıkayınız. Tel ızgaraya pişirme veya parşömen kağıdı seriniz. Meyve üzerindeki suyun süzmesini sağlayınız ve iyice kurutunuz.
2. Gerekirse eşit büyüklükte parçalar veya ince dilimler şeklinde kesiniz. Soyulmamış meyveyi kabın içerisine kesik tarafları üstte olacak şekilde yerleştiriniz. Meyvenin ve mantarların üst üste gelmemesine dikkat ediniz.
3. Sebzeleri rendeleyiniz ve ardından kısaca haşlayınız. Kısaca haşlanmış sebzeleri iyice süzünüz ve ızgara üzerinde eşit aralıklarla dağıtınız.
4. Otları saplarıyla birlikte kurutunuz. Otları eşit aralıklara ve hafif yığarak ızgara üzerine koyunuz.
5. Çok sulu meyveleri ve sebzeleri bir kaç kez çeviriniz. Kurumuş malzemeleri kurutma sonrasında hemen kağıttan ayırınız.

Meyve veya sebzelerin konserveleme için hazırlanması

1. Meyve ve sebze iyice yıkanmalıdır.
2. Meyve ve sebze hazırlanmalıdır, örn. soyulmalı, çekirdeği çıkarılmalı ve doğranmalıdır.
3. Kavanoz ağzının yakl. 2 cm altına kadar doldurulmalıdır.
4. Kavanozlara sıcak sıvı doldurulmalıdır. 1 litrelik kavanoz için yakl. 400 ml sıvı gereklidir. Meyveler için: Köpüğü alınmış şeker çözeltisi
– Tatlı meyveler için yakl. 250 g şeker
– Ekşi meyveler için yakl. 500 g şeker
Sebzeler için:
– kaynatılmış su
5. Kavanoz ağzı silinmelidir. Temiz olmalıdır.
6. Her bir kavanozun üzerine ıslak bir lastik conta ve kapak koyulmalıdır.
7. Kavanozlar kışkaçlarla kapatınız.

Meyve veya sebzelerin konservelenmesi

1. Ünlversal tava yerleřtirme seviyesi 2'ye itilmelidir.
2. Hazırlanan kavanozlar ünlversal tava ierisine, birbirine deęmeyecek biimde yerleřtirilmelidir.
3. Ünlversal tavaya 500 ml sıcak su (yakl. 80 °C) eklenmelidir.
4. Cihaz önerilen ayar deęerlerine göre ayarlanmalıdır.
- ✓ Yaklařık 40-50 dakika sonra kısa aralıklarla kabarmaya bařlar. Kavanoz ierięi "fokurda".
5. Meyve
 - Tüm kavanozlar fokurdadıęında cihaz kapatılmalıdır.
 - Kavanozlar belirtilen ek ısıtma süresinden sonra piřirme bölümünden alınmalıdır.

6. Sebze

- Tüm kavanozlar fokurdadıęında sıcaklık 120 °C'ye düřürülmelidir.
- Cihaz belirtilen ek ısıtma süresinden sonra kapatılmalı ve kavanozlar piřirme bölümünden alınmalıdır.

7. DİKKAT!

Yüksek sıcaklık farklılıklarında kavanozlar patlayabilir

- ▶ Kavanozlar soęuk veya ıslak zeminlere koyulmamalıdır.
- ▶ Kavanozlar cereyana karřı korunmalıdır.

Kavanozlar temiz bir bez üzerine koyulmalı ve örtülmelidir.

8. Kavanozlar soęduktan sonra kısıkaları ıkarılmalıdır.

Ayar önerileri

Konserveleme

Tabloda belirtilen süreler meyve ve sebzelerin konservelenmesi için referans deęerleridir. Bu süreler oda sıcaklıęına, kavanozların sayısına, kavanoz ierięinin miktarı, ısısına ve kalitesine deęiřiklik gösterebilir. Verilen deęerler 1 litrelik yuvarlak kavanozlar için geçerlidir.

Yemek	Aksesuar / Kaplar	Yerleřtirme yükseklięi	Isıtma türü	°C cinsinden sıcaklık	Süre, dakika
Sebze, örn. kırmızı pancar	1 litrelik konserve kavanozları	2	☐	1. 170-180 2. 120-140 3. -	1. fokurdayana kadar 2. fokurdamadan itibaren: 35 3. takip eden ısı: 30
Sebze, örn. salatalık	1 litrelik konserve kavanozları	2	☐	1. 170-180 2. -	1. fokurdayana kadar 2. takip eden ısı: 35
Sebze, örn. brüksel lahanası	1 litrelik konserve kavanozları	2	☐	1. 170-180 2. 120-140 3. -	1. fokurdayana kadar 2. fokurdamadan itibaren: 45 3. takip eden ısı: 30
Sebze, örn. fasulyeler, kıvrıcık lahana, kırmızı lahana	1 litrelik konserve kavanozları	2	☐	1. 170-180 2. 120-140 3. -	1. fokurdayana kadar 2. fokurdamadan itibaren: 60 3. takip eden ısı: 30
Sebze, örn. bezelye	1 litrelik konserve kavanozları	2	☐	1. 170-180 2. 120-140 3. -	1. fokurdayana kadar 2. fokurdamadan itibaren: 70 3. takip eden ısı: 30
Sert ekirdekli meyveler, örn. kiraz, kayısı, řeftali, beктаři üzümü, mürdüm erięi	1 litrelik konserve kavanozları	2	☐	1. 170-180 2. -	1. fokurdayana kadar 2. takip eden ısı: 30
Yumuřak ekirdekli meyveler, örn. elma, ilek, frenk üzümü	1 litrelik konserve kavanozları	2	☐	1. 170-180 2. -	1. fokurdayana kadar: 30-40 2. takip eden ısı: 25
Püre meyveler, örn. elma, armu, erik	1 litrelik konserve kavanozları	2	☐	1. 170-180 2. -	1. fokurdayana kadar: 30-40 2. takip eden ısı: 35

Hamur mayalama

Mayalı hamuru cihazınızın iinde oda sıcaklıęına göre daha hızlı mayalayabilirsiniz.

Hamur mayalama

Mayalı hamuru her zaman 2 adımda mayalayın: İlk olarak tamamen (ilk mayalama) ikinci olarak da tepside (son mayalama).

1. Hamuru ısıya dayanıklı bir kaba koyunuz.
2. Kabı tel ızgaranın üzerine koyunuz.
3. Cihaz ayar önerilerine göre ayarlanmalıdır. Sadece piřirme bölümü tümüyle soęduktan sonra bu ısıtma türünü alıřtırınız.
4. Kabartma iřlemi sırasında cihaz kapısını açmayınız, aksi durumda nemi kaar.

5. Hamur işlenmeye devam edilmeli ve pişirileceği son haline getirilmelidir.
6. Hamur belirtilen yerleştirme seviyesine itilmelidir.

İpucu: Ön ısıtma yapmak istiyorsanız son mayalamayı cihazın içinde gerçekleştirmeyiniz.

Ayar önerileri

Hamur mayalama

Sıcaklık ve süre katkı maddelerinin türüne ve miktarına bağlıdır. Bu yüzden tabloda verilen değerler ortalama değerlerdir.

Yemek	Aksesuar / Kaplar	Yerleştirme yüksekliği	Isıtma türü	°C cinsinden sıcaklık	Süre, dakika
Mayalı hamur, hafif	1. kap	1. 2	1.	1. 50 ¹	1. 25-30
	2. universal tava	2. 2	2.	2. 50 ¹	2. 10-20
Mayalı hamur, ağır ve çok yağlı	1. kap	1. 2	1.	1. 50 ¹	1. 60-75
	2. universal tava	2. 2	2.	2. 50 ¹	2. 45-60

¹ Cihazda 5 dakika ön ısıtma yapılmalıdır.

Buz Çözme

Dondurulmuş meyve, sebze ve hamur işini çözmek için uygundur. Kümes hayvanı etini, kırmızı eti ve balığı çözenin en iyi yöntemi bunları buzdolabına koymaktır. Kremalar veya kremalı pastalar için uygun değildir. Buz çözme için aşağıdaki yerleştirme yüksekliklerini kullanın:

- 1 Tel ızgara: yükseklik 2
- 2 Tel ızgara: yükseklik 3+1

Not: Dilimler halinde dondurulmuş veya porsiyonlanmış parçalar, blok halinde donmuş olan parçalara göre daha hızlı çözülür.

- Dondurulmuş gıda maddesini ambalajından çıkartınız ve uygun bir kaba koyarak tel ızgaranın üzerine yerleştiriniz.
- Yemekleri arada bir, bir veya iki kez çeviriniz veya karıştırınız. Büyük parçaları birkaç defa çevirmeniz gereklidir. Gerekiyorsa yiyeceği arada sırada bölünüz veya buz çözülmüş parçaları cihazdan çıkartınız.
- Buzu çözülmüş gıdayı cihaz kapalı olduğu halde 10 ilâ 30 dakika cihaz içerisinde dinlendirerek sıcaklığın eşit olarak dağılmasını sağlayınız.

Ayar önerileri

Buz çözme

Yemek	Aksesuar / Kaplar	Yerleştirme yüksekliği	Isıtma türü	°C cinsinden sıcaklık	Süre, dakika
Pasta, kek ve ekmek türleri, meyveler, sebzeler, et ürünleri	Tel ızgara	2 3+1		-	-

Çoklu yemek pişirme/Mönü pişirme

Cihazınızda birden fazla yemeği aynı anda pişirebilirsiniz. Bu sayede daha az enerji harcamanız ve ocakları rahatça kullanabilmeniz sağlanmıştır.

Not: Ürünlerin pişme durumu, miktarına ve kapların büyüklüğüne bağlıdır.

Fırın makarna çeşitleri için geniş ve sığ kaplar kullanınız.

Kendi tarifinize göre pişiriyorsanız çizelgede benzer yemekleri referans olarak alınız.

Aşağıda verilen açıklamalara dikkat ediniz.

- Pişirmeye başlamadan önce yemekleri cihazınızdaki 1., 3. ve 5. seviyeye yerleştiriniz.
- Fırın kabını belirtilen yükseklikte tel ızgara üzerine yerleştiriniz.
- Tabloda belirtilen süreler sonunda ilgili yemeğe ait aksesuarı fırınıızdan çıkartınız.

UYARI – Yaralanma tehlikesi!

Sıcak cam kap, ıslak veya soğuk bir zemine koyulması halinde patlayabilir.

- Sıcak durumdaki cam kaplar kuru bir altlık üzerine koyulmalıdır.

Ayar önerileri

Çoklu yemek pişirme/Mönü pişirme

Yemek	Aksesuar / Kaplar	Yerleştim e yüksekliği	Isıtma türü	°C cinsinden sıcaklık	Süre, dakika
Balık, bütün	Fırın tepsisi	5+3+1	☉	160	60
Muffin (12 adet)	+				30-40
Fırın makarna	Universal tava				50-60
	+				
	Fırın kabı				

16.5 Test yemekleri

Bu genel bakış cihazın EN 60350-1 normuna göre test edilmesini kolaylaştırmak amacıyla kontrol enstitüleri için hazırlanmıştır.

Fırında pişirme

Test yemeklerini pişirirken bu bilgileri dikkate alınız.

Genel uyarılar

- Ayar değerleri, pişirme bölümü soğukken yemek içeri sürüldüğünde geçerlidir.
- Çizelgede bulunan ön ısıtmaya ilişkin uyarılara dikkat ediniz. Ayar değerleri hızlı ısıtma olmadan geçerlidir.
- Pişirmek için ilk olarak, belirtilen sıcaklıkların daha düşük olanı kullanılmalıdır.

Yerleştirme yükseklikleri

Tek seviyede pişirme için yerleştirme yükseklikleri:

- Universal tava / Fırın tepsisi: Yükseklik 3
- Tel ızgara üzerinde kalıplar: Yükseklik 2

Not: Fırın tepsisi veya kalıplar içerisinde aynı zamanda fırına verilmiş olan hamur işleri/kekler aynı anda hazır olmak zorunda değildir.

İki seviyeli pişirmede yerleştirme yükseklikleri:

- Universal tava: Yükseklik 3
- Fırın tepsisi: Yükseklik 1

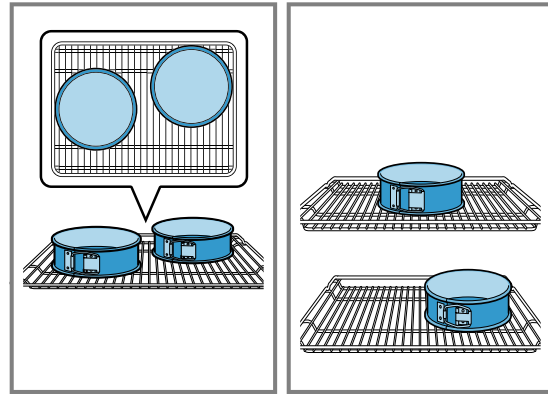
- Tel ızgara üzerinde kalıplar
birinci tel ızgara: Yükseklik 3
ikinci tel ızgara: Yükseklik 1

Üç seviyeli pişirmede yerleştirme yükseklikleri:

- Fırın tepsisi: Yükseklik 5
- Universal tava: Yükseklik 3
- Fırın tepsisi: Yükseklik 1

İki kelepçeli kek kalıbıyla pişirme:

Kalıpları yan yana veya chazınızın birden fazla seviyede pişirme özelliği varsa bindirmeli olarak üst üste pişirme bölümüne yerleştiriniz.



Ayar önerileri

Fırında pişirme

Yemek	Aksesuar / Kaplar	Yerleştirme yüksekliği	Isıtma türü	°C cinsinden sıcaklık	Süre, dakika
Sıkma kurabiye	Universal tava	3	☐	140-150	30-40
Sıkma kurabiye	Universal tava	3	☉	140-150	30-40
Sıkma kurabiye, 2 seviyeli	Universal tava +	3+1	☉	140-150 ¹	30-45
	Fırın tepsisi				
Sıkma kurabiye, 3 seviyeli	2x Fırın tepsisi +	5+3+1	☉	130-140 ¹	40-55
	Universal tava				
Küçük kekler	Universal tava	3	☐	150 ¹	25-35
Küçük kekler	Universal tava	3	☉	150 ¹	25-35

¹ Cihazda 5 dakika ön ısıtma yapılmalıdır. Cihazınızda hızlı ısıtma fonksiyonu varsa bu fonksiyon ön ısıtma yapmak için kullanılmamalıdır.

² Cihazda ön ısıtma yapılmalıdır. Cihazınızda hızlı ısıtma fonksiyonu varsa bu fonksiyon ön ısıtma yapmak için kullanılmamalıdır.

Yemek	Aksesuar / Kaplar	Yerleştirme yüksekliği	Isıtma türü	°C cinsinden sıcaklık	Süre, dakika
Küçük kekler, 2 seviyeli	Universal tava + Fırın tepsisi	3+1	☉	150 ¹	25-35
Küçük kekler, 3 seviyeli	2x Fırın tepsisi + Universal tava	5+3+1	☉	140 ¹	35-45
Yağsız kek	Kelepçeli kek kalıbı Ø 26 cm	2	☐	160-170 ²	30-40
Yağsız kek	Kelepçeli kek kalıbı Ø 26 cm	2	☉	170	30-40
Yağsız kek, 2 seviyeli	Kelepçeli kek kalıbı Ø 26 cm	3+1	☉	150-160 ²	30-45

¹ Cihazda 5 dakika ön ısıtma yapılmalıdır. Cihazınızda hızlı ısıtma fonksiyonu varsa bu fonksiyon ön ısıtma yapmak için kullanılmamalıdır.

² Cihazda ön ısıtma yapılmalıdır. Cihazınızda hızlı ısıtma fonksiyonu varsa bu fonksiyon ön ısıtma yapmak için kullanılmamalıdır.

Izgara

Yemek	Aksesuar / Kaplar	Yerleştirme yüksekliği	Isıtma türü	°C bazında sıcaklık / ızgara kademesi	Süre, dakika
Ekmek dilimleri kızartma	Tel ızgara	5	☐	3	0,2-1,5

17 Montaj kılavuzu

Cihazın montajı sırasında bu bilgilere dikkat ediniz.



17.1 Önemli uyarılar

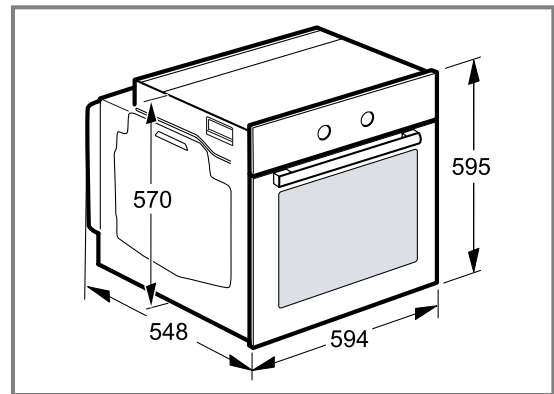
Bu cihaz, deniz seviyesinden en fazla 4000 metre yükseklikte kullanılmak üzere tasarlanmıştır. Cihazın taşınması veya montajı sırasında kapağın tutamağı kullanılmamalıdır. Tüm montaj çalışmaları sırasında cihazın fişi çekilmiş olmalıdır.

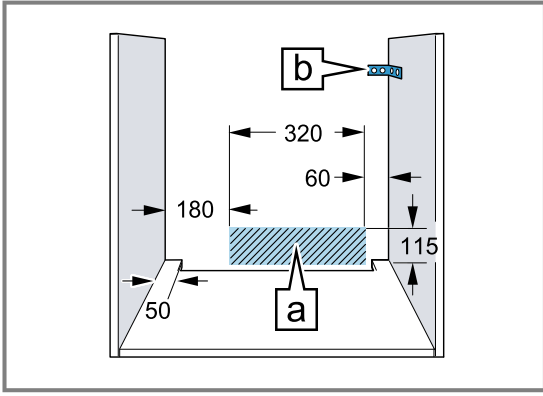
- Cihazın montajı ancak bu montaj talimatında tarif edilen şekilde, usulüne uygun olarak yapılmışsa cihazın güvenli kullanımı söz konusu olabilir. Yanlış montajdan kaynaklanan arızalardan montajı yapan kişi sorumludur.
- Ambalajı açıldıktan sonra cihaz kontrol edilmelidir. Bir nakliye hasarı olması durumunda cihaz bağlantısı yapılmamalıdır.
- Aksesuarların montajı için montaj sayfalarına dikkat ediniz.
- Cihazı çalıştırmadan önce ambalaj malzemelerini ve yapışkanlı bantları pişirme bölümünden ve kapaktan çıkarınız.
- Gömme mobilyalar 90 °C'lik sıcaklığa kadar, yan mobilya yüzeyleri ise 70 °C'lik sıcaklığa kadar dayanıklı olmalıdır.

- Cihazı bir dekor veya mobilya kapağının arkasına monte etmeyiniz. Aşırı ısınma nedeniyle tehlike oluşturur.
- Mobilyada yapılacak kesim işleri cihaz takılmadan önce yapılmalıdır. Talaşları temizleyiniz. Elektrikli ünitelerin işlevi olumsuz etkilenebilir.
- Yaralanmaları önlemek için koruyucu eldiven takılmalıdır. Montaj esnasında erişilebilen parçaların kenarları keskin olabilir.
- Resimlerin ölçüm bilgileri mm cinsindedir.

17.2 Cihaz boyutları

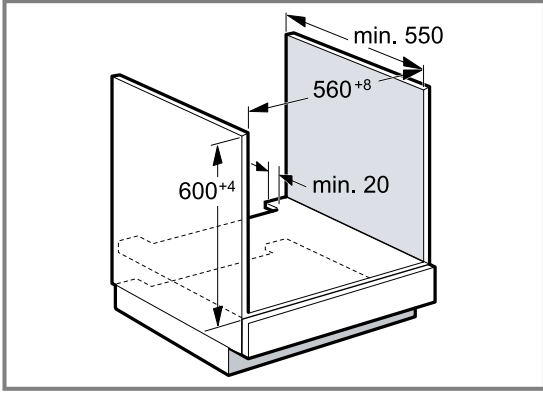
Burada cihazın ölçülerini bulabilirsiniz





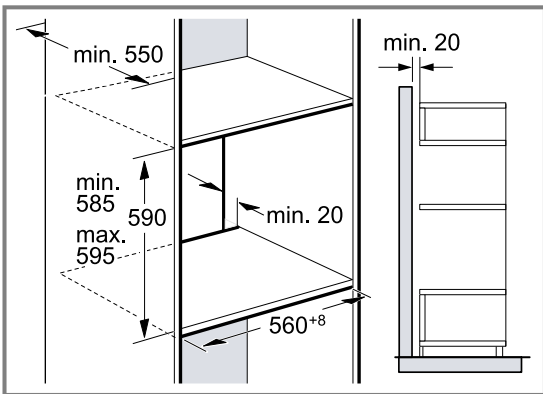
- Cihaz bağlantı prizi taralı yüzey alanı A'da veya montaj bölgesi dışında olmalıdır.
- Sabitlenmeyen mobilyalar uygun bir açıyla B duvara sabitlenmelidir.

17.3 Cihaz çalışma tezgahının altına yerleştirilecekse



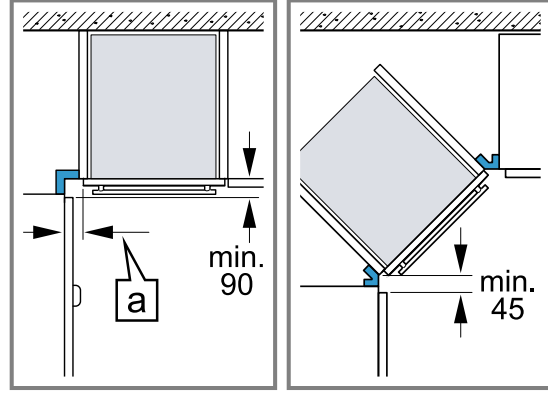
- Cihazın havalandırılması için ara rafta havalandırma bölümü bulunmalıdır.
- Çalışma tezgahı montaj mobilyasına sabitlenmelidir.
- Ocak montaj kılavuzuna dikkat ediniz.

17.4 Boy dolabına montaj



- Cihazın havalandırılması için ara raflarda bir havalandırma bölümü bulunmalıdır.
- Eğer eleman arka duvarına ek olarak boy dolabının da bir arka duvarı varsa, bunun çıkartılması gereklidir.
- Cihaz, sadece aksesuarların kolaylıkla çıkartılabileceği bir yüksekliğe monte edilmelidir.

17.5 Köşe montajı



- Cihaz kapağının açılabilmesi için köşe montajı sırasında minimum ölçüleri dikkate alınız. Ölçü [a] mobilya panelinin ve tutamağın kalınlığına bağlıdır

17.6 Elektrik bağlantısı

Cihazın elektrik bağlantısının güvenli şekilde sağlanması için bu bilgileri dikkate alınız.

- Cihazı ilk defa kullanımdan önce, evinizin toprak bağlantısı olduğundan ve geçerli güvenlik şartlarına uygun olduğundan emin olmalısınız. Cihazınızın kurulumu yetkili bir uzman teknisyen tarafından yapılmalıdır. Hem yerel elektrik tedarik şirketinin hem de genel kanunların hükümlerine uyulmalıdır. Aletin toprak hat bağlantısı olmaması ya da yanlış kurulumu, nadir durumlarda ciddi hasarlara (kişisel yaralanmalar, ya da elektrik çarpmasına bağlı ölüm) sebebiyet verebilir. Uygun olmayan elektrik bağlantısı nedeniyle oluşacak olası hasarlar ve cihazın çalışmasında görülebilecek yanlışlıklardan üretici sorumlu değildir.
- Bütün montaj işlemleri sırasında cihazın şebeke bağlantısı kesik olmalıdır.
- Cihaz I koruma sınıfına girmektedir ve yalnızca topraklı prizle çalıştırılmalıdır.
- Şebeke bağlantı kablosu H05 V V-F 3G 1,5 mm² veya üzeri olmalıdır. Toprak bağlantısı için kullanılan sarı ve yeşil renkli kablo ilk önce bağlanmalı ve diğerlerinden uzun bırakılmalıdır.
- Güvenlik önerilerini yerine getirmek için prize en az 3 mm temas açıklığı bulunan tüm terminalleri kesecek bir elektrik anahtarı koymak gereklidir. Bir soket yardımıyla yayılan bağlantılarda, kullanıcının buna erişimi varsa ve topraklanmışsa, buna gerek yoktur.
- Montajda manuel kontağa karşı koruma sağlanmalıdır.
- Bağlantı kutusunda faz ve nötr ("sıfır-") hattı tanımlayınız. Hatalı bir bağlantı, cihazın zarar görmesine sebep olabilir.
- Fırın, özellik plakasında belirtilen bağlantı gerilimi göz önüne alınarak bağlanmalıdır.
- Cihaz, bağlanması için mobilyanın önüne yerleştirilmelidir. Cihaz kablosu bağlanmasına yetecek kadar uzun olmalıdır. Dikkat! kurulum sırasında kablunun sıkışmamasına ve fırının sıcak kısımlarına değmemesine dikkat ediniz.
- Kablo tesisatının değiştirilmesi de dahil cihaz üzerinde her türlü oynama Teknik Servis tarafından yapılmalıdır.

17.7 Elektrik bağlantısı için önemli bilgiler

Aşağıdaki uyarılara dikkat ediniz ve aşağıdakilerin yapıldığından emin olunuz.

⚠ UYARI – Elektrik çarpması tehlikesi!

Elektrik gerilimi ileten parçalar ile temas halinde elektrik çarpması tehlikesi söz konusudur.

- ▶ Elektrik fişini yalnızca kuru ellerle tutunuz.
- ▶ Çalışma esnasında fişi prizden kesinlikle çıkarmayınız.
- ▶ Elektrik kablosunu, kablodan değil her zaman doğrudan fişten çekiniz, aksi takdirde hasar görebilir.
- Elektrik fişi ve priz birbirine uymalıdır.
- Elektrik fişi her zaman erişilebilir olmalıdır.
- Kablo kesiti yeterli kalınlıkta olmalıdır.
- Elektrik kablosu bükülmüş, ezilmiş, değiştirilmiş ve kesilmiş olmamalıdır.
- Elektrik kablosu (gerektiğinde) sadece uzman elektrikçi tarafından değiştirilmelidir. Yedek elektrik kablosunu yetkili servis üzerinden alabilirsiniz.
- Çok prizli düzenekler/kuplajlar ve uzatma kabloları kullanılmamalıdır.
- Toprak hattı sistemi yönetmeliklere uygun kurulmuş olmalıdır.
- Bir hatalı akım koruma şalteri kullanılırsa, sadece bu işareti taşıyan bir tip kullanınız. Sadece bu işaret, günümüzde geçerli yönetmeliklerin yerine getirilmesini garanti eder.
- Şebeke hattı ısı kaynaklarına temas etmemelidir.

17.8 Koruma kontaklı fiş bağlantı hattı

Cihaz sadece kurallara uygun olarak kurulmuş korumalı kontak prize takılmalıdır.

Montaj sonrasında fişe artık erişilemeyecekse sabit döşenen elektrik tesisatında kurulum şartlarına uygun olarak fazla bir kesme tertibatı takılmalıdır.

17.9 Koruma kontaklı fiş olmadan bağlantı hattı

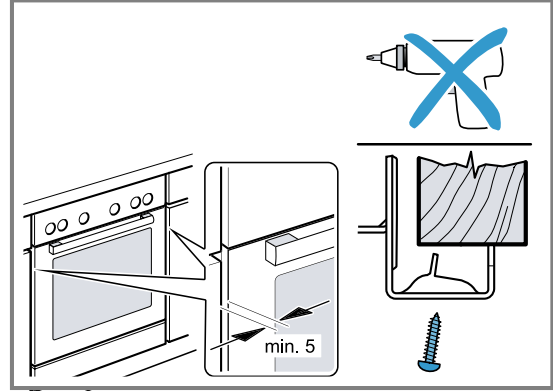
Cihazın elektrik bağlantısı, sadece eğitimli bir uzman tarafından yapılmalıdır.

Sabit döşenen elektrik tesisatında kurulum şartlarına uygun olarak fazla bir kesme tertibatı takılmalıdır. Faz ve nötr ("sıfır") kablo bağlantı prizinde tanımlanmalıdır. Hatalı bir bağlantı, cihazın zarar görmesine sebep olabilir.

Sadece bağlantı şemasına göre bağlayınız. Gerilim için tip plakasına bakınız. Şebeke bağlantı hattı kabloları renk kodlamasına uygun şekilde bağlanmalıdır:

Kablo rengi	Kablo tipi
Yeşil - sarı	Topraklama kablosu ⊕
Mavi	Nötr kablo (sıfır)
Kahverengi	Faz (dış iletken)

17.10 Cihazın sabitlenmesi



- Cihazı tamamen içeri itiniz ve ortalayınız.
- Cihazı sıkıca vidalayınız.

Tezgah ve cihaz arasındaki aralık, ek pervazlarla kapatılmamalıdır.

Tadil edilen dolabın yan duvarlarına ısı koruma çubuklarının takılması gereklidir.

Sökmek için:

- Cihazın elektrik girişini kesiniz.
- Sabitleme vidalarını sökünüz.
- Cihazı hafifçe kaldırınız ve tamamen dışarı çekiniz.



A series of horizontal lines for writing, consisting of 31 evenly spaced lines that span the width of the page.



A series of horizontal lines spaced evenly down the page, providing a template for writing.



A series of horizontal lines for writing, starting from the top of the page and extending to the bottom. The lines are evenly spaced and cover the majority of the page's width.

Her zaman
yanınızdayız

PROFİLO

447766

Çağrı Yönetim Merkezi

Profilo ile ilgili tüm sorularınız için...

www.profilo.com.tr

BSH Ev Aletleri ve Sanayi Ticaret A.Ş.

Fatih Sultan Mehmet Mahallesi, Balkan Caddesi No:51
34771 Ümraniye İstanbul
TURKEY



9001708739

030810