



**BOSCH**



**Register** your  
new device on  
MyBosch now and  
get free benefits:  
**[bosch-home.com/  
welcome](https://bosch-home.com/welcome)**

# Trauku mazgājamā mašīna

**SKS62E38EU**

**[lv]** Lietotāja rokasgrāmata

## Satura rādītājs

<b>1 Drošība .....</b>	<b>4</b>	<b>9 Aprikojums .....</b>	<b>19</b>
1.1 Vispārīgi norādījumi.....	4	9.1 Trauku grozs .....	19
1.2 Mērķim atbilstīga lietošana.....	4	9.2 Galda piederumu groziņš.....	20
1.3 Lietotāju loka ierobežojums .....	4	9.3 Atvāžamie balsteņi .....	20
1.4 Droša instalācija.....	4	9.4 Trauku augstums.....	20
1.5 Droša lietošana .....	6	<b>10 Pirms pirmās</b>	
1.6 Bojāta iekārta .....	7	<b>lietošanas reizes .....</b>	<b>20</b>
1.7 Bīstamība bērniem .....	8	10.1 Pirmā lietošanas reize .....	20
1.8 Drošības sistēmas.....	8	<b>11 Mīkstināšanas ierīce .....</b>	<b>21</b>
<b>2 Izvairšanās no bojājumiem.....</b>	<b>9</b>	11.1 Ūdens cietības iestatījumu	
2.1 Droša instalācija.....	9	pārskats.....	21
2.2 Droša lietošana .....	9	11.2 Mīkstināšanas ierīces ie-	
<b>3 Bērnu drošības funkcija<sup>1</sup> .....</b>	<b>10</b>	statišana .....	21
3.1 Durvju fiksators.....	10	11.3 Speciālsāls .....	22
<b>4 Vides aizsardzība un taupīša-</b>		11.4 Mīkstināšanas ierīces iz-	
<b>na .....</b>	<b>10</b>	slēgšana .....	22
4.1 Iepakojuma likvidācija.....	10	11.5 Mīkstināšanas ierīces reģe-	
4.2 Elektroenerģijas taupīšana .....	10	nerācija .....	23
4.3 Ūdens sensors <sup>1</sup> .....	10	<b>12 Skalotāja ierīce.....</b>	<b>23</b>
<b>5 Uzstādīšana un pieslēgšana ....</b>	<b>10</b>	12.1 Skalotājs .....	23
5.1 Piegādes komplekts.....	10	12.2 Pievienotā skalotāja dau-	
5.2 Iekārtas uzstādīšana un pie-		dzuma iestatīšana .....	24
slēgšana .....	11	12.3 Skalotāja ierīces izslēgšana ...	24
5.3 Notekūdeņu pieslēgums .....	11	<b>13 Tīrītājs .....</b>	<b>25</b>
5.4 Dzeramā ūdens pieslēgums ....	11	13.1 Piemērotie tīrītāji .....	25
5.5 Elektropieslēgums.....	12	13.2 Nepiemēroti tīrītāji .....	26
<b>6 Iepazīšana.....</b>	<b>13</b>	13.3 Norādījumi par tīrītājiem .....	26
6.1 Iekārta.....	13	13.4 Tīrītāja iepilde .....	26
6.2 Vadības elementi.....	14	<b>14 Trauki .....</b>	<b>27</b>
<b>7 Programmas .....</b>	<b>16</b>	14.1 Glāžu bojājumi un trauku	
7.1 Norādījumi pārbaudes ie-		bojājumi.....	27
stādēm.....	18	14.2 Trauku ievietošana .....	28
<b>8 Papildfunkcijas<sup>1</sup> .....</b>	<b>18</b>	14.3 Trauku izņemšana .....	28
		<b>15 Galvenā vadība.....</b>	<b>29</b>
		15.1 Iekārtas durvju atvēršana .....	29
		15.2 Iekārtas ieslēgšana .....	29

<sup>1</sup> Atkarībā no iekārtas aprīkojuma

15.3	Programmas iestatīšana.....	29
15.4	Papildfunkcijas iestatīšana .....	29
15.5	Laika priekšizvēles iestatīšana .....	29
15.6	Programmas palaide.....	30
15.7	Programmas pārtraukšana.....	30
15.8	Programmas atcelšana .....	30
15.9	Iekārtas izslēgšana.....	30
<b>16</b>	<b>Pamatiestatījumi .....</b>	<b>31</b>
16.1	Pamatiestatījumu pārskats .....	31
16.2	Pamatiestatījumu maiņa .....	32
<b>17</b>	<b>Tīrīšana un kopšana .....</b>	<b>32</b>
17.1	Mazgāšanas tvertnes tīrīšana.....	32
17.2	Pašattīrošs iekšējais korpuss <sup>1</sup> .....	32
17.3	Tīrīšanas līdzeklis .....	32
17.4	Iekārtas kopšanas padomi.....	33
17.5	Sietu sistēma .....	33
17.6	Smidzināšanas lāpstiņas tīrīšana .....	34
<b>18</b>	<b>Traucējumu novēršana.....</b>	<b>35</b>
18.1	Notekūdeņu sūkņa tīrīšana ....	46
<b>19</b>	<b>Transportēšana, glabāšana un likvidācija .....</b>	<b>46</b>
19.1	Iekārtas demontāža.....	46
19.2	Iekārtas nodrošināšana pret salu.....	46
19.3	Iekārtas transportēšana.....	47
19.4	Nolietotas iekārtas likvidācija.....	47
<b>20</b>	<b>Tehniskā servisa dienests.....</b>	<b>47</b>
20.1	Ražojuma numurs (E-Nr.) un izgatavošanas numurs (FD) .....	48
20.2	AQUA-STOP garantija <sup>1</sup> .....	48
<b>21</b>	<b>Tehniskie dati .....</b>	<b>49</b>

---

<sup>1</sup> Atkarībā no iekārtas aprīkojuma



## 1 Drošība

Ievērojiet tālāk sniegtos drošības norādījumus.

### 1.1 Vispārīgi norādījumi

- Rūpīgi izlasiet šo instrukciju.
- Uzglabājiet instrukciju un produkta informāciju vēlākai izmantošanai vai nākamajiem īpašniekiem.
- Nepievienojiet ierīci, ja transportēšanas laikā tai ir radušies bojājumi.

### 1.2 Mērķim atbilstīga lietošana

Izmantojiet šo ierīci tikai:

- trauku mazgāšanai;
- privātā mājāsaimniecībā un slēgtās mājas vides telpās;
- vietā, kas atrodas ne augstāk par 4000 m virs jūras līmeņa.

### 1.3 Lietotāju loka ierobežojums

Bērni, kas sasnieguši 8 gadu vecumu un vairāk, un cilvēki ar samazinātām fiziskajām, sensorajām un garīgajām spējām vai ar pieredzes vai zināšanu trūkumu iekārtu var lietot tikai citu cilvēku uzraudzībā vai pēc tam, kad viņi ir apmācīti to izmantot un ir sapratuši iespējamus riskus.

Bērni nedrīkst rotaļāties ar ierīci.

Bērni nedrīkst veikt tīrīšanu un lietotāja pārvaldību bez uzraudzības.

Uzraugiet, lai bērni, kas ir jaunāki par 8 gadiem, neatastos ierīces un pieslēguma kabeļa tuvumā.

### 1.4 Droša instalācija

#### **BRĪDINĀJUMS – Traumu risks!**

Nepareizas instalācijas var izraisīt savainojumus.

- ▶ Uzstādot un pieslēdzot iekārtu, ievērojiet lietošanas instrukcijas un montāžas instrukcijas norādījumus.

**⚠ BRĪDINĀJUMS – Elektrotrieciena risks!**

Nepareizi veikta instalācija ir bīstama.

- ▶ Pieslēdziet un lietojiet iekārtu tikai saskaņā ar datu plāksnītē norādītajiem parametriem.
- ▶ Vienmēr izmantojiet jaunas ierīces komplektācijā iekļauto tīkla savienojuma vadu.
- ▶ Iekārtu drīkst pieslēgt tikai atbilstoši noteikumiem instalētai kontaktligzdai ar zemējumu maiņstrāvas elektrotīklā.
- ▶ Mājas elektroinstalācijas aizsargsistēmai ir jābūt instalētai atbilstoši noteikumiem.
- ▶ Nekad neaprikojiet iekārtu ar ārēju slēgšanas mehānismu, piem., taimeru vai tālvadības pultu.
- ▶ Ja iekārta ir iebūvēta, elektrotīkla pieslēguma vada kontaktdakšai ir jābūt brīvi pieejamai, vai, ja brīva pieeja nav iespējama, fiksēti ierīkotā elektroinstalācijā jāiebūvē visu polu atvienotājierīce saskaņā ar elektroiekārtu uzstādīšanas noteikumiem.
- ▶ Uzstādot iekārtu, ievērojiet, lai netiktu iespiests vai bojāts elektrotīkla pieslēguma vads.

Ieplūdes šļūtenes pārdalīšana vai Aquastop vārsta iegremdēšana ūdenī ir bīstama.

- ▶ Nekad neiegremdējiet plastmasas korpusu ūdenī. Plastmasas korpuss ieplūdes šļūtenes vietā ir aprīkots ar elektrisko vārstu.
- ▶ Nekad nepārdaliet ieplūdes šļūteni. Ieplūdes šļūtenē atrodas elektrības pieslēguma vadi.

**⚠ BRĪDINĀJUMS – Aizdeģšanās risks!**

Ir bīstami lietot pagarinātu elektrotīkla pieslēguma vadu un neapstiprinātus adapterus.

- ▶ Neizmantojiet pagarinātāja vadus vai kontaktligzdu paneļus.
- ▶ Ja elektrotīkla pieslēguma vads ir pārāk īss, sazinieties ar tehniskā servisa dienestu.
- ▶ Izmantojiet tikai ražotāja atļautus adapterus.

**⚠ BRĪDINĀJUMS – Apdegumu risks!**

Nepareiza iekārtas instalācija var izraisīt apdegumus.

- ▶ Brīvstāvošām iekārtām ievērojiet, lai iekārtas ar aizmuguri atrastos pie sienas.

## 1.5 Droša lietošana

### **⚠ BRĪDINĀJUMS – Nopietna veselības kaitējuma risks!**

Uz mazgāšanas produktu un skalošanas produktu iepakojuma sniegto drošības norādījumu un lietošanas norādījumu neievērošana var izraisīt būtisku kaitējumu veselībai.

- ▶ Ievērojiet drošības norādījumus un lietošanas norādījumus uz mazgāšanas produktu un skalošanas produktu iepakojumiem.

### **⚠ BRĪDINĀJUMS – Sprādzienbīstamības risks!**

Šķīdinātājs iekārtas mazgāšanas korpusā var izraisīt eksplozijas.

- ▶ Nepievienojiet iekārtas mazgāšanas korpusā šķīdinātāju.

Ļoti sārmaini vai skābi tīrīšanas līdzekļi apvienojumā ar alumīnija detaļām iekārtas mazgāšanas korpusā var izraisīt eksploziju.

- ▶ Nekad nelietojiet ļoti sārmainus vai skābus tīrīšanas līdzekļus, it īpaši profesionālos vai rūpnieciskos, piem., mašīnu kopšanas līdzekļus, apvienojumā ar alumīnija detaļām (piem., tvaika nosūcēja tauku filtrs vai alumīnija katli).

### **⚠ BRĪDINĀJUMS – Traumu risks!**

Atvērtas iekārtas durvis var izraisīt savainojumus.

- ▶ Atveriet iekārtas durvis tikai trauku ielikšanai un izņemšanai, lai izvairītos no negadījumiem, piemēram, pakļūpot.
- ▶ Nesēdīet un nestāviet uz atvērtām iekārtas durvīm.

Naži un piederumi ar asiem galiem var izraisīt savainojumus.

- ▶ Nažus un piederumus ar asiem galiem ielieciet galda piederumu groziņā, nažu paliktnī vai galda piederumu atvilktnē ar aso galu uz leju.

### **⚠ BRĪDINĀJUMS – Applaucēšanās risks!**

Atverot iekārtas durvis programmas norises laikā, karstais ūdens var izšļakstīties no iekārtas.

- ▶ Uzmanīgi atveriet iekārtas durvis programmas norises laikā.

### **⚠ BRĪDINĀJUMS – Apgāšanās risks!**

Pārāk piekrauti trauku grozi ar izraisīt iekārtas apgāšanos.

- ▶ Brīvstāvošām iekārtām nekad pārmērīgi nepiekraujiet trauku grozus.

**⚠ BRĪDINĀJUMS – Elektrotriecienu risks!**

Iekārtā iekļūvis mitrums var izraisīt elektriskās strāvas triecienu.

- ▶ Izmantojiet ierīci tikai slēgtās telpās.
- ▶ Nepakļaujiet ierīci lielam karstumam un mitrumam.
- ▶ Iekārtas tīrīšanai neizmantojiet tvaika tīrītāju vai augstspiediena tīrītāju.

Bojāta elektrotīkla pieslēguma vada izolācija ir bīstama.

- ▶ Nekad nepieļaujiet elektrotīkla pieslēguma vada saskari ar karstām iekārtas daļām vai siltuma avotiem.
- ▶ Nekad nepieļaujiet elektrotīkla savienojuma vada saskari ar smailiem priekšmetiem vai asām malām.
- ▶ Nekad nesalokiet, nesaspiediet un neizmainiet elektrotīkla savienojuma vadu.

**1.6 Bojāta iekārta****⚠ BRĪDINĀJUMS – Elektrotriecienu risks!**

Bojāta iekārta vai bojāts elektrotīkla pieslēguma vads ir bīstami.

- ▶ Nekad nelietojiet bojātu ierīci.
- ▶ Nekad nedarbiniet iekārtu ar saplaisājušu vai salauztu virsmu.
- ▶ Nekad neizvelciet elektrotīkla pieslēguma vadu, lai atvienotu iekārtu no elektrotīkla. Vienmēr izvelciet elektrotīkla pieslēguma vada kontaktdakšu.
- ▶ Ja iekārta vai elektrotīkla pieslēguma vads ir bojāts, uzreiz izvelciet elektrotīkla pieslēguma vada kontaktdakšu vai izslēdziet drošinātāju drošinātāju kastē un aizveriet ūdens krānu.
- ▶ Sazinieties ar klientu apkalpošanas dienestu. → *Lappuse 47*

Nepareizi veikts remonts ir bīstams.

- ▶ Iekārtas remontu drīkst veikt tikai attiecīgi apmācīts speciālists.
- ▶ Iekārtas remontam drīkst izmantot tikai oriģinālās rezerves daļas.
- ▶ Ja ir bojāts šīs iekārtas elektrotīkla pieslēguma vads, tas jānomaina ar īpašu pieslēguma vadu, ko var saņemt no ražotāja vai tā tehniskā servisa dienestā.

## 1.7 Bīstamība bērniem

### **⚠ BRĪDINĀJUMS – Nosmakšanas risks!**

Bērni var uzvilkt iepakojuma materiālu sev galvā vai tajā ietīties un nosmakt.

- ▶ Nolieciet iepakojumu bērniem nepieejamā vietā.
- ▶ Neļaujiet bērniem rotaļāties ar iepakojuma materiālu.

Bērni var ieelpot vai norīt sīkas detaļas un tādējādi nosmakt.

- ▶ Nolieciet sīkas detaļas bērniem nepieejamā vietā.
- ▶ Neļaujiet bērniem rotaļāties ar sīkām detaļām.

Bērni var ieslēgties iekārtā un nosmakt.

- ▶ Ja tāda ir, izmantojiet bērnu drošības funkciju.
- ▶ Nekad neļaujiet bērniem rotaļāties ar iekārtu vai to vadīt.

### **⚠ BRĪDINĀJUMS – Veselības kaitējuma risks!**

Bērni var tikt iesprostoti ierīcē, apdraudot viņu dzīvību.

- ▶ Nolietotām iekārtām izvelciet elektrotīkla pieslēguma vada kontakt Dakšu, pēc tam pārgrieziet elektrotīkla pieslēguma vadu un sabojājiet iekārtas durvju slēdzeni, lai iekārtas durvis vairs nevarētu aizvērt.

### **⚠ BRĪDINĀJUMS – Saspiešanas risks!**

Ausgtu iebūvētu iekārtu gadījumā bērni var gūt saspiedumus starp iekārtas durvīm un zem tām esošo skapīšu durvīm.

- ▶ Atverot un aizverot iekārtas durvis, pievērsiet uzmanību bērniem.

### **⚠ BRĪDINĀJUMS – Ķīmisko apdegumu risks!**

Skalotāji un tīrītāji var izraisīt mutes, rīkles un acu ķīmiskos apdegumus.

- ▶ Sargājiet no bērniem skalošanas un mazgāšanas produktus.
- ▶ Raugieties, lai atvērtas iekārtas tuvumā nebūtu bērnu. Ūdens mazgāšanas korpusā nav dzeramais ūdens. Tajā vēl var būt tīrītāju un skalotāju atliekas.

## 1.8 Drošības sistēmas

Sargājiet bērnus no riskiem, ko rada iekārta.

Atkarībā no iekārtas varianta aprīkojuma iekārtai ir  
→ "Bērnu drošības funkcija", Lappuse 10.



## 2 Izvairīšanās no bojājumiem

### 2.1 Droša instalācija

#### **UZMANĪBU!**

Nepareiza iekārtas instalācija var izraisīt bojājumus.

- ▶ Ja trauku mazgājamā mašīna tiek iebūvēta zem vai virs citām mājsaimniecības iekārtām, ir jāievēro attiecīgo mājsaimniecības iekārtu montāžas instrukcijā sniegtā informācija par iebūvi kombināciju ar trauku mazgājamo mašīnu.
- ▶ Ja šādas informācijas nav vai montāžas instrukcijā nav atbilstošu norādījumu, vērsieties pie šo mājsaimniecības iekārtu ražotāja, lai pārliecinātos, ka trauku mazgājamo mašīnu var iebūvēt virs vai zem citām mājsaimniecības iekārtām.
- ▶ Ja ražotāja informācija nav pieejama, trauku mazgājamo mašīnu nedrīkst iebūvēt virs vai zem šīm mājsaimniecības iekārtām.
- ▶ Lai garantētu visu mājsaimniecības iekārtu drošu darbību, ievērojiet trauku mazgājamās mašīnas montāžas instrukciju.
- ▶ Uzstādiet trauku mazgājamo mašīnu zem plīts sildvirsmas tikai, ievērojot noteiktos drošības attālumus.
- ▶ Neinstalējiet trauku mazgājamo mašīnu siltuma avotu, piemēram, radiatoru, siltumakumulatoru, krāšņu vai citu siltumierīču, tuvumā.

Izmainītas vai bojātas ūdens šļūtenes var izraisīt mantiskos un ierīces bojājumus.

- ▶ Nekad nesalokiet, nespiediet, neizmainiet un nepārgrieziet ūdens šļūtenes.
- ▶ Izmantojiet tikai ierīces komplektācijā iekļautās ūdens šļūtenes vai oriģinālās nomaiņas šļūtenes.
- ▶ Nekad neatsāciet lietotu ūdens šļūteni izmantošanu.

Pārāk zems vai pārāk augsts ūdens spiediens var negatīvi ietekmēt ierīces darbību.

- ▶ Pārliecinieties, vai ūdens spiediens ūdensapgādes sistēmā ir vismaz 50 kPa (0,5 bar) un ne vairāk kā 1000 kPa (10 bar).
- ▶ Ja ūdens spiediens pārsniedz norādīto maksimālo vērtību, starp dzeramā ūdens pievadu un ierīces šļūtenes sistēmu jāuzstāda spiediena ierobežotājsvārsti.

### 2.2 Droša lietošana

#### **UZMANĪBU!**

Izplūstošie ūdens tvaiki var bojāt iebūvētās mēbeles.

- ▶ Pēc programmas beigām pirms iekārtas durvju atvēršanas ļaujiet tai nedaudz atdzist.

Trauku mazgājamo mašīnu speciālsāls var bojāt mazgāšanas tvertni ar koroziju.

- ▶ Lai pārplūdušu speciālsāli izskalo tu no mazgāšanas tvertnes, speciālsāls tvertnē uzpildiet speciālsāli tieši pirms programmas palaides.

Tīrītājs var bojāt mīkstināšanas ierīci.

- ▶ Uzpildiet mīkstināšanas ierīces tvertni tikai ar trauku mazgājamo mašīnu speciālsāli.

Neņemotī tīrīšanas līdzekļi var bojāt iekārtu.

- ▶ Neizmantojiet tvaika tīrīšanas ierīci.

## lv Bērnu drošības funkcija

- ▶ Lai nesaskrāpētu iekārtas virsmu, nelietojiet sūkļus ar rupju virsmu un abrazīvus tīrīšanas līdzekļus.
- ▶ Lai izvairītos no korozijas, trauku mazgājamām mašīnām ar nerūsējošā tērauda priekšpusi nelietojiet porainās salvetes vai vairākas reizes rūpīgi izskalojiet to pirms pirmās lietošanas.

---

## 3 Bērnu drošības funkcija<sup>1</sup>

Bērnu drošības funkcija sargā bērnus no riskiem, ko var radīt trauku mazgājamā mašīna.

Atkarībā no iekārtas varianta iekārtai ir durvju fiksators.

### 3.1 Durvju fiksators

Durvju fiksators ir mehāniska drošības sistēma, kas apgrūtina iekārtas durvju atvēršanu.

→ "*Iekārtas durvju atvēršana*",  
*Lappuse 29*

---

## 4 Vides aizsardzība un taupīšana

### 4.1 Iepakojuma likvidācija

Iepakojuma materiāli ir nekaitīgi videi un izmantojami atkārtoti.

- ▶ Atsevišķas sastāvdaļas likvidējiet, tās šķirojot.

## 4.2 Elektroenerģijas taupīšana

Ja ievērosiet šos norādījumus, tiks samazināts iekārtas strāvas un ūdens patēriņš.

Izmantojiet programmu Eco 50°.

- ✓ Programma Eco 50° taupa elektroenerģiju un ir saudzīga videi.

## 4.3 Ūdens sensors<sup>1</sup>

Ūdens sensors ir optiska mērierīce (fotorelejs), ar kuru tiek mērīts skalošanas ūdens duļķainums. Ar ūdens sensoru var taupīt ūdeni.

Ūdens sensors tiek izmantots atkarībā no programmas. Ja piesārņojums ir neliels, skalošanas ūdens tiek pārņemts nākamajā mazgāšanas ciklā un ūdens patēriņu var samazināt par 2-4 litriem. Ja piesārņojums ir lielāks, skalošanas ūdens tiek izsūknēts un nomainīts pret tīru ūdeni. Automātiskajās programmās netīrības pakāpei papildus tiek pielāgota temperatūra un darbības laiks.

---

## 5 Uzstādīšana un pieslēgšana

### 5.1 Piegādes komplekts

Pēc visu detaļu izņemšanas no iepakojuma pārbaudiet iespējamus transportēšanas bojājumus un piegādes pilnīgumu.

Ja konstatējat bojājumus, vērsieties pie pārdevēja, no kura iegādājaties iekārtu, vai tehniskā servisa dienestā.

---

<sup>1</sup> Atkarībā no iekārtas aprīkojuma

**Piezīme:** Rūpnīcā ir rūpīgi pārbaudīta iekārtas nevainojama darbība. Šajā saistībā uz iekārtas var būt palikuši ūdens traipi. Ūdens traipi pazudīs pēc pirmā mazgāšanas cikla.

Piegādes komplektā ietilpst:

- Trauku mašina
- Lietošanas instrukcija
- Montāžas instrukcija
- Garantija<sup>1</sup>
- Montāžas materiāli
- Tvaika aizsargvāks<sup>1</sup>
- Gumijas priekšauts<sup>1</sup>
- Elektrotīkla kabelis
- Īsā instrukcija<sup>1</sup>

## 5.2 Iekārtas uzstādīšana un pieslēgšana

Iekārtu var iebūvēt virtuves blokā starp koka sienām un plastmasas sienām.

1. Ievērojiet drošības norādījumus. → *Lappuse 4*
2. Ievērojiet elektropieslēguma norādījumus. → *Lappuse 12*
3. Pārbaudiet piegādes komplektu → *Lappuse 10* un iekārtas stāvokli.
4. Vajadzīgos iebūves izmērus skatiet montāžas instrukcijā.
5. Uzstādiet iekārtu horizontāli. Ievērojiet, lai tā stāvētu stabili.
6. Instalējiet notekūdeņu pieslēgumu. → *Lappuse 11*
7. Instalējiet dzeramā ūdens pieslēgumu. → *Lappuse 11*
8. Pieslēdziet iekārtu strāvai.

## 5.3 Notekūdeņu pieslēgums

Pieslēdziet iekārtu notekūdeņu pieslēgumam, lai varētu notecēt mazgāšanas ciklā piesārņotais ūdens.

### Notekūdeņu pieslēguma instalēšana

1. Vajadzīgās darbības skatiet pievienotajā montāžas instrukcijā.
2. Izmantojot pievienotās detaļas, pievienojiet notekūdeņu šļūteni sifona notekas īscaurulei.
3. Ievērojiet, lai notekūdeņu šļūtene netiktu salocīta, saspiesta vai savīta.
4. Ievērojiet, vai nekāds vāciņš notekā netraucē ūdens noteci.

## 5.4 Dzeramā ūdens pieslēgums

Pieslēdziet iekārtu dzeramā ūdens pieslēgumam.

### Dzeramā ūdens pieslēguma instalēšana

#### Piezīme

- Ja nomaināt iekārtu, ir jāizmanto jauna ūdens ieplūdes šļūtene.
1. Vajadzīgās darbības skatiet pievienotajā montāžas instrukcijā.
  2. Izmantojot pievienotās detaļas, pieslēdziet iekārtu dzeramā ūdens pieslēgumam. Ievērojiet tehniskos datus → *Lappuse 49*.
  3. Ievērojiet, lai dzeramā ūdens pieslēgums netiktu salocīts, saspiests vai savīts.

<sup>1</sup> Atkarībā no iekārtas aprīkojuma

## 5.5 Elektropieslēgums

Pieslēdziet iekārtu elektrotīklam.

### Iekārtas elektropieslēguma izveide

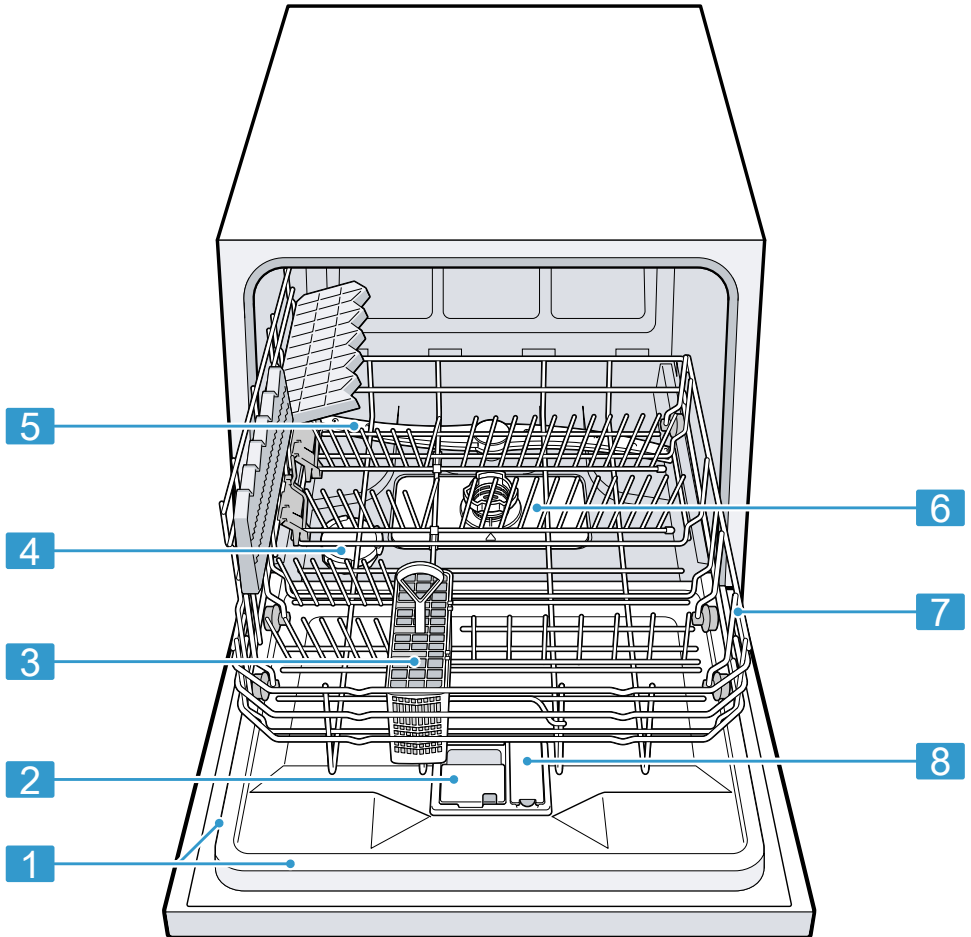
#### Piezīmes

- Ievērojiet: Drošības norādījumi  
→ *Lappuse 4.*
  - Pieslēdziet iekārtu tikai maiņspriegumam 220 - 240 V un 50 Hz vai 60 Hz diapazonā.
  - Ievērojiet, ka ūdens drošības sistēma darbojas tikai elektroapgādes gadījumā.
1. Iespraudiet iekārtā elektrotīkla pieslēguma vada spraudni.
  2. Iekārtas elektrotīkla kontaktdakšu iespraudiet kontaktligzdā iekārtas tuvumā.  
Iekārtas pieslēguma dati ir norādīti datu plāksnītē.
  3. Pārbaudiet kontaktdakšas nekustīgu pozīciju.

## 6 Iepazīšana

### 6.1 Iekārta

Šeit ir sniegts jūsu iekārtas sastāvdaļu pārskats.



**1** Datu plāksnīte

Datu plāksnīte ar E-numuru un FD-numuru  
→ *Lappuse 48.*

Šie dati ir vajadzīgi tehniskā servisa dienestam  
→ *Lappuse 47.*

<sup>1</sup> Atkarībā no iekārtas aprīkojuma

## iv Iepazīšana

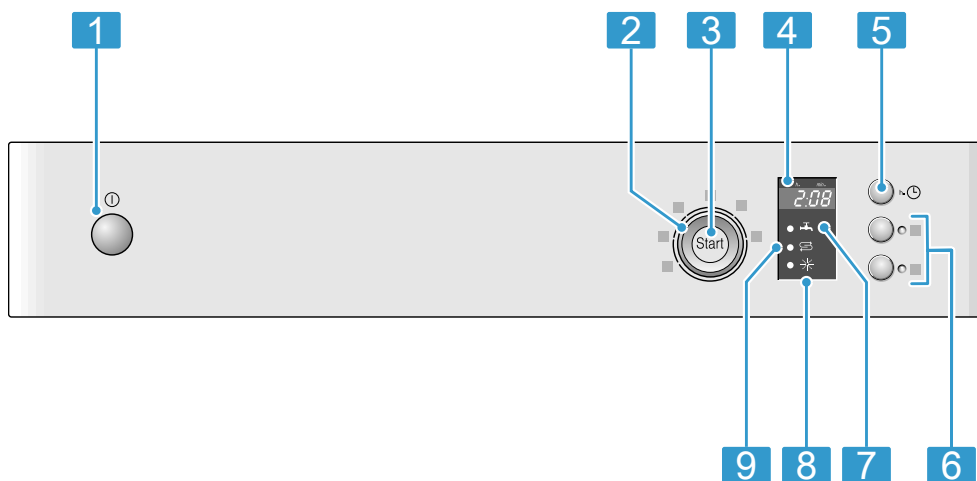
<b>2</b>	Tīrītāja kamera	Iepildiet tīrītāja kamerā tīrītāju → <i>Lappuse 25.</i>
<b>3</b>	Galda piederumu groziņš <sup>1</sup>	Galda piederumu groziņš → <i>Lappuse 20</i>
<b>4</b>	Speciālsāls tvertne	Iepildiet speciālsāli speciālsāls tvertnē. → " <i>Mīkstināšanas ierīce</i> ", <i>Lappuse 21</i>
<b>5</b>	Smidzināšanas lāpstiņa	Smidzināšanas lāpstiņa notīra traukus trauku grozā. Ja trauki netiek optimāli notīrīti, notīriet smidzināšanas lāpstiņu. → " <i>Smidzināšanas lāpstiņas tīrīšana</i> ", <i>Lappuse 34</i>
<b>6</b>	Sietu sistēma	Sietu sistēma → <i>Lappuse 33</i>
<b>7</b>	Trauku grozs	Trauku grozs → <i>Lappuse 19</i>
<b>8</b>	Skalotāja tvertne	Skalotāja tvertnē iepildiet skalotāju. → " <i>Skalotāja ierīce</i> ", <i>Lappuse 23</i>

<sup>1</sup> Atkarībā no iekārtas aprīkojuma

## 6.2 Vadības elementi

Vadības panelī iestata visas ierīces funkcijas un skata informāciju par darba režīmu.

Ar dažiem taustiņiem var veikt dažādas funkcijas.



<b>1</b>	Ieslēgšanas/izslēgšanas taustiņš ⓐ	Iekārtas ieslēgšana → <i>Lappuse 29</i> Iekārtas izslēgšana → <i>Lappuse 30</i>
----------	------------------------------------	--

<sup>1</sup> Atkarībā no iekārtas aprīkojuma

<b>2</b>	Programmu izvēles slēdzis:	Programmas → <i>Lappuse 16</i>
<b>3</b>	Palaišanas taustiņš Start un atiestāšanas taustiņš Reset 3 sec.	Programmas palaišana → <i>Lappuse 30</i> Programmas atcelšana → <i>Lappuse 30</i>
<b>4</b>	Displejs	Displejā ir redzama informācija par atlikušo darbības laiku vai pamatiestatījumiem. Ar displeju un iestatīšanas taustiņiem var mainīt pamatiestatījumus. → " <i>Pamatiestatījumu maiņa</i> ", <i>Lappuse 32</i>
<b>5</b>	Laika priekšizvēle <sup>1</sup>	Laika priekšizvēles iestatīšana → <i>Lappuse 29</i>
<b>6</b>	Papildfunkcijas <sup>1</sup>	Papildfunkcijas → <i>Lappuse 18</i>
<b>7</b>	Ūdens ieplūdes indikācija	Ūdens ieplūdes indikācija → <i>Lappuse 36</i>
<b>8</b>	Skalotāja iepildes indikācija	Skalotāja ierīce → <i>Lappuse 23</i>
<b>9</b>	Speciālsāls iepildes indikācija	Mīkstināšanas ierīce → <i>Lappuse 21</i>

<sup>1</sup> Atkarībā no iekārtas aprīkojuma


## 7 Programmas

Šeit ir sniegts pārskats par iestatāmām programmām. Atkarībā no iekārtas konfigurācijas ir pieejamas dažādas programmas, ko atradīsiet iekārtas vadības displejā.




Atkarībā no izvēlētās programmas darbības laiks var mainīties. Darbības laiks ir atkarīgs no ūdens temperatūras, trauku daudzuma, netīrības pakāpes un izvēlētās papildfunkcijas.

Ja ir izslēgta skalotāja ierīce vai trūkst skalotāja, darbības laiks mainās.

Patēriņa rādītājus skatiet īsajā instrukcijā. Patēriņa rādītāji attiecas uz normāliem apstākļiem un ūdens cietību 13 - 16 °dH. Dažādi ietekmējošie faktori, piem., ūdens temperatūra vai cauruļvada spiediens, var izraisīt novirzes.

Programma	Lietojums	Programmas norise	Papildfunkcijas
 Intensīva 70°	Trauki: ■ Katlu, pannu, izturīgu trauku un galda piederumu mazgāšana. Netīrības pakāpe: ■ Stipri pielipušu, piedegušu, piekaltušu, cieti un olbaltumvielas saturošu ēdienu atlieku notīrīšana.  Izmantojot pulverveida tīrītājus, papildus mazliet tīrītāja var uzbērt uz iekārtas durvīm.	Intensīva: ■ Noskalošana ■ Mazgāšana 70 °C ■ Starpskalošana ■ Skalošana 69 °C ■ Žāvēšana	Visas → "Papildfunkcijas", Lappuse 18
<b>Auto</b> Automātiska 45°-65°	Trauki: ■ Kombinētu trauku un galda piederumu mazgāšana. Netīrības pakāpe: ■ Viegli piekaltušu, parastu mājsaimniecības ēdienu atlieku notīrīšana.	Optimizēta ar sensoriem: ■ Tiek optimizēta ar sensoriem atkarībā no skalošanas ūdens piesārņojuma.	Visas → "Papildfunkcijas", Lappuse 18



<b>Programma</b>	<b>Lietojums</b>	<b>Programmas no- rise</b>	<b>Papildfunkcijas</b>
<b>Eco</b> Eco 50°	<p>Trauki:</p> <ul style="list-style-type: none"> <li>■ Kombinētu trauku un galda piederumu mazgāšana.</li> </ul> <p>Netīrības pakāpe:</p> <ul style="list-style-type: none"> <li>■ Viegli piekaltušu, parastu mājsaimniecības ēdienu atlieku notīrīšana.</li> </ul>	<p>Ekonomiskākā programma:</p> <ul style="list-style-type: none"> <li>■ Noskalošana 50 °C</li> <li>■ Starpskalošana</li> <li>■ Skalošana 66 °C</li> <li>■ Žāvēšana</li> </ul>	<p>Visas → "Papildfunkcijas", Lappuse 18</p>
 Stikls 40°	<p>Trauki:</p> <ul style="list-style-type: none"> <li>■ Trauslu trauku, galda piederumu, pret temperatūru jutīgas plastmasas, glāžu un vīna glāžu mazgāšana vīna glāžu grozā.</li> </ul> <p>Netīrības pakāpe:</p> <ul style="list-style-type: none"> <li>■ Maz pielipušu, svaigu ēdienu atlieku notīrīšana.</li> </ul>	<p>Īpaši saudzīga:</p> <ul style="list-style-type: none"> <li>■ Noskalošana</li> <li>■ Mazgāšana 40 °C</li> <li>■ Starpskalošana</li> <li>■ Skalošana 60 °C</li> <li>■ Žāvēšana</li> </ul>	<p>Intensīvā zona Papildu žāvēšana → "Papildfunkcijas", Lappuse 18</p>
 Ātra 45°	<p>Trauki:</p> <ul style="list-style-type: none"> <li>■ Trauslu trauku, galda piederumu, pret temperatūru jutīgas plastmasas un glāžu mazgāšana.</li> </ul> <p>Netīrības pakāpe:</p> <ul style="list-style-type: none"> <li>■ Maz pielipušu, svaigu ēdienu atlieku notīrīšana.</li> </ul>	<p>Optimizēts laiks:</p> <ul style="list-style-type: none"> <li>■ Mazgāšana 45 °C</li> <li>■ Starpskalošana</li> <li>■ Skalošana 55 °C</li> </ul>	<p>Papildu žāvēšana → "Papildfunkcijas", Lappuse 18</p>
 Iepriekšskalošana	<p>Trauki:</p> <ul style="list-style-type: none"> <li>■ Visu veidu trauku mazgāšana.</li> </ul>	<p>Auksta noskalošana:</p> <ul style="list-style-type: none"> <li>■ Noskalošana</li> </ul>	<p>Neviens no šiem</p>


Programma	Lietojums	Programmas no- rise	Papildfunkcijas
	Netīrības pakāpe: <ul style="list-style-type: none"> <li>▪ Auksta noska- lošana, starpmazgāša- na.</li> </ul>		

## 7.1 Norādījumi pārbaudes iestādēm

Pārbaudes iestādes saņem norādījumus par salīdzinošām pārbaudēm, piemēram, saskaņā ar EN60436. Šajos gadījumos runa ir par testu veikšanas nosacījumiem, nevis par rezultātiem vai patēriņa rādītājiem. Pieprasījumus sūtiet uz e-pastu: dishwasher@test-appliances.com Jānorāda izstrādājuma numurs (E-Nr.) un izgatavošanas numurs (FD), kuri atrodami datu plāksnītē uz iekārtas durvīm.


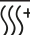
## 8 Papildfunkcijas<sup>1</sup>

Šeit ir sniegts pārskats par iestatāmām papildfunkcijām. Atkarībā no iekārtas konfigurācijas ir pieejamas dažādas papildfunkcijas, ko atradīsiet iekārtas vadības displejā.

Papildfunkcija	Lietojums
 Higiēna	<ul style="list-style-type: none"> <li>▪ Lai iegūtu labāku iekārtas un trauku higiēnas statusu, temperatūra tiek palielināta un uzturēta ļoti ilgi.</li> </ul>

Papildfunkcija	Lietojums
	<ul style="list-style-type: none"> <li>▪ Īpaši piemērota virtuves dēlīšu vai zīdaiņu pudelīšu mazgāšanai.</li> <li>▪ Izmantojot šo funkciju nepārtraukti, tiek panākts paaugstināts higiēnas statuss.</li> <li>▪ Tā palielinās darbības laiks un enerģijas patēriņš.</li> </ul>

<sup>1</sup> Atkarībā no iekārtas aprīkojuma

Papildfunkcija	Lietojums
 Intensīvā zona	<ul style="list-style-type: none"> <li>leslīdziet ļoti netīru un nedaudz netīru trauku kombinācijas gadījumā, piem., apakšējā grozā ievietojiet netīrākus katlus un pannas, bet augšējā grozā - normāli netīrus traukus.</li> <li>Smidzināšanas spiediens apakšējā grozā palielinās un maksimālā programmas temperatūra tiek uzturēta ilgāk. Tā palielinās darbības laiks un enerģijas patēriņš.</li> </ul>
 Papildu žāvēšana	<ul style="list-style-type: none"> <li>Labākam žāvēšanas rezultātam skalošanas temperatūra tiek paaugstināta un žāvēšanas fāze tiek paildzināta.</li> <li>Īpaši piemērota plastmasas detaļu žāvēšanai.</li> <li>Enerģijas patēriņš un darbības laiks nedaudz palielinās.</li> </ul>

Papildfunkcija	Lietojums
Speed Perfect SpeedPerfect	<ul style="list-style-type: none"> <li>Atkarībā no mazgāšanas programmas darbības laiks tiek saīsināts par 20 līdz 50%.</li> <li>Ūdens patēriņš un enerģijas patēriņš tiek palielināts.</li> </ul>

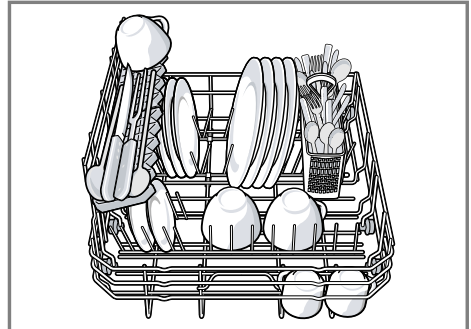
## 9 Aprīkojums

Šeit ir sniegts jūsu iekārtas iespējamā aprīkojuma un tā lietošanas pārskats.

Aprīkojums ir atkarīgs no iekārtas varianta.

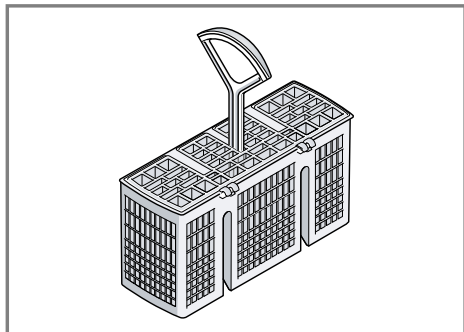
### 9.1 Trauku grozs

Ielieciet traukus trauku grozā.



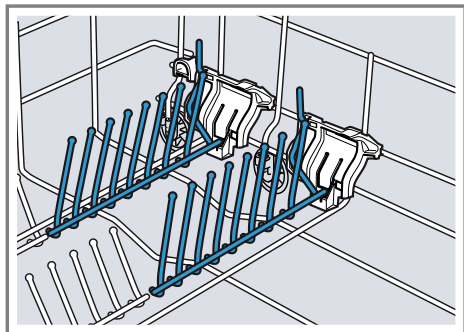
## 9.2 Galda piederumu groziņš

Galda piederumu groziņā vienmēr ievietojiet galda piederumus nešķirojot un ar smailajiem galiem uz leju.



## 9.3 Atvāzāmie balsteņi

Izmantojiet atvāzāmos balsteņus trauku drošai sakārtošanai, piemēram, šķīviņiem.

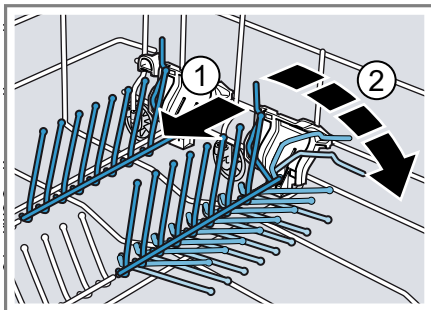


Lai labāk ievietotu katlus, bļodas un glāzes, atvāzāmos balsteņus var salocīt.<sup>1</sup>

### Atvāzāmo balsteņu noliekšana<sup>1</sup>

Ja atvāzāmie balsteņi nav vajadzīgi, nolieciet tos.

1. Spiediet sviru uz priekšu ① un nolieciet atvāzāmos balsteņus ②.



2. Lai atkal lietotu atvāzāmos balsteņus, paceliet tos.
- ✓ Atvāzāmie balsteņi dzirdami nofiksējas.

## 9.4 Trauku augstums

Trauku grozā var ievietot traukus ar maksimāli 28 cm augstumu.

---

# 10 Pirms pirmās lietošanas reizes

## 10.1 Pirmā lietošanas reize

Pirmajā lietošanas reizē vai pēc rūpnīcas iestatījumu atiestates ir jāveic iestatījumi.

**Prasība:** Iekārta ir uzstādīta un pieslēgta. → *Lappuse 10*

1. Iepildiet speciālsāli.  
→ *Lappuse 22*
2. Iepildiet skaidrskalotāju.  
→ *Lappuse 24*
3. Ieslēdziet iekārtu. → *Lappuse 29*
4. Iestatiet mīkstināšanas ierīci.  
→ *Lappuse 21*

---

<sup>1</sup> Atkarībā no iekārtas aprīkojuma

5. Iestatiet pievienotā skalotāja daudzumu. → *Lappuse 24*
6. Iepildiet tīrītāju → *Lappuse 25*.
7. Palaidiet programmu ar augstāko mazgāšanas temperatūru bez traukiem.

Iespējamo ūdens traipu un citu atlieku dēļ pirms pirmās lietošanas reizes iesakām darbināt iekārtu bez traukiem.

**Padoms:** Šo iestatījumu un citus parametriestatījumus → *Lappuse 31* jebkurā laikā atkal var mainīt.

## 11.1 Ūdens cietības iestatījumu pārskats

Šeit ir sniegts pārskats par ūdens cietības iestatāmām vērtībām.

Ūdens cietību var noskaidrot vietējā ūdensapgādes uzņēmumā vai ar ūdens cietības testerī.

Ūdens cietība °dH	Cietības diapazons	mmol/l	Iestatītā vērtība
0 - 6	mīksts	0 - 1,1	H:00
7 - 8	mīksts	1,2 - 1,4	H:01
9 - 10	vidējs	1,5 - 1,8	H:02
11 - 12	vidējs	1,9 - 2,1	H:03
13 - 16	vidējs	2,2 - 2,9	H:04
17 - 21	ciets	3,0 - 3,7	H:05
22 - 30	ciets	3,8 - 5,4	H:06
31 - 35	ciets	5,5 - 6,2	H:07

**Piezīme:** Iestatiet savu iekārtu atbilstoši noteiktajai ūdens cietībai. Ja ūdens cietība ir 0 - 6 °dH, varat atteikties no speciālsāls un izslēgt mīkstināšanas ierīci.

## 11 Mīkstināšanas ierīce

Ciets, kaļķains ūdens atstāj kaļķa atliekas uz traukiem un mazgāšanas tvertnes un var nosprostot iekārtas daļas.

Lai iegūtu labus mazgāšanas rezultātus, ūdeni var mīkstināt ar mīkstināšanas ierīci un speciālsāli. Lai izvairītos no iekārtas bojājumiem, ūdens ar ūdens cietību virs 7 °dH ir jāmīkstina.

## 11.2 Mīkstināšanas ierīces iestatīšana

Iestatiet savu iekārtu atbilstoši ūdens cietībai.

1. Nosakiet ūdens cietību un piemēroto iestatījuma vērtību.  
→ "*Ūdens cietības iestatījumu pārskats*", *Lappuse 21*
2. Nospiediet ①.
3. Nospiediet un turiet nospiektu Start

## lv Mīkstināšanas ierīce

4. Pagrieziet programmu izvēles slēdzi, līdz displejā redzams H:04.
5. Atlaidiet taustiņu.
6. Grieziet programmu izvēles slēdzi, līdz ir iestatīta vajadzīgā pakāpe. Rūpnīcā ir iestatīts H:04.
7. Lai saglabātu iestatījumus, nospie-  
diat Start.

## 11.3 Speciālsāls

Ar speciālsāli ūdeni var mīkstināt.

### Speciālsāls iepilde

Ja mirdz speciālsāls iepildes indikācija, speciālsāls tvertnē iepildiet speciālsāli tieši pirms programmas palai-  
des. Vajadzīgais speciālsāls daudzums ir atkarīgs no ūdens cietības. Jo lielāka ūdens cietība, jo lielāks pievienotā speciālsāls daudzums.

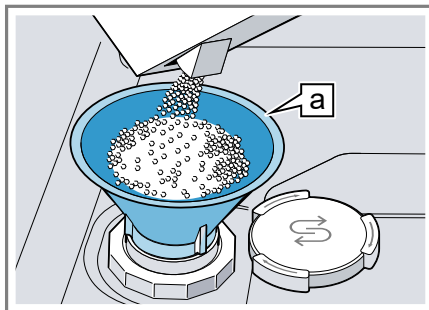
### UZMANĪBU!

Tīrītājs var bojāt mīkstināšanas ierīci.

- ▶ Uzpildiet mīkstināšanas ierīces tvertni tikai ar trauku mazgājamo mašīnu speciālsāli.
- Speciālsāls var bojāt mazgāšanas tvertni ar koroziju.
- ▶ Lai pārplūdušu speciālsāli izskalo-  
tu no mazgāšanas tvertnes, spe-  
ciālsāls tvertnē uzpildiet speciālsāli tieši pirms programmas palai-  
des.

1. Atskrūvējiet un noņemiet spe-  
ciālsāls tvertnes vāciņu.
2. Pirmajā lietošanas reizē: uzpildiet pilnu tvertni ar ūdeni.

3. **Piezīme:** Izmantojiet tikai trauku mazgājamo mašīnu speciālsāli. Nelietojiet sāls tabletes. Nelietojiet vārāmo sāli. Iepildiet speciālsāli tvertnē.



Piltuve [a]<sup>1</sup>

Uzpildiet pilnu tvertni ar speciālsāli. Ūdens tvertnē tiek izspiests un noplūst.

4. Uzlieciet vāciņu uz tvertnes uz aizskrūvējiet.

## 11.4 Mīkstināšanas ierīces izslēgšana

### Piezīme

Lai izvairītos no iekārtas bojājumiem, izslēdziet mīkstināšanas ierīci tikai šādos gadījumos:

- Ūdens cietība ir maksimāli 21 °dH un jūs lietojat kombinēto tīrītāju ar sāls aizvietotājiem. Saskaņā ar ražotāja norādījumiem kombinētos tīrītājus ar sāls aizvietotājiem, nepievienojot speciālsāli, vairumā gadījumu var lietot tikai līdz ūdens cietībai 21 °dH.
- Ūdens cietība ir 0 - 6 °dH. Jūs varat nelietot speciālsāli.

1. Nospiediet ①.
2. Nospiediet un turiet nospiestu Start

<sup>1</sup> Atkarībā no iekārtas aprīkojuma

3. Pagrieziet programmu izvēles slēdzi, līdz displejā redzams H:04.
  4. Atlaidiet taustiņu.
  5. Pagrieziet programmu izvēles slēdzi, līdz displejā redzams H:00.
  6. Lai saglabātu iestatījumus, nospiediet Start.
- ✓ Mīkstināšanas ierīce ir izslēgta un sāls iepildes indikācija ir deaktivizēta.

## 11.5 Mīkstināšanas ierīces reģenerācija

Lai saglabātu mīkstināšanas ierīces netraucētu darbību, iekārta regulāri veic mīkstināšanas ierīces reģenerāciju.

Mīkstināšanas ierīces reģenerācija visās programmās notiek pirms galvenā mazgāšanas cikla beigām. Palielinās darbības laiks un patēriņa rādītāji, piemēram, ūdenim un strāvai.

### Patēriņa rādītāju mīkstināšanas ierīces reģenerācijas laikā pārskats

Šeit ir sniegts pārskats par maksimālo papildu darbības laiku un patēriņa rādītājiem mīkstināšanas ierīces reģenerācijas laikā.

Attiecīgo aili savam iekārtas variantam skatiet pēc ūdens patēriņa programmā Eco 50° īsajā instrukcijā.

Ūdens patēriņš litros (atkarībā no iekārtas varianta)	Mīkstināšanas ierīces reģenerācija pēc x mazgāšanas cikliem	Papildu darbības laiks minūtēs	Ūdens papildu patēriņš litros	Strāvas papildu patēriņš kWh
8	5	4	2,5	0,03
9	4	4	2,5	0,03

Norādītie patēriņa rādītāji ir laboratorijā iegūti mērījumi atbilstoši pašlaik spēkā esošajam standartam un ir aprēķināti, ņemot vērā programmu Eco 50°, kā arī rūpnīcā iestatīto ūdens cietību 13 - 16 °dH.

## 12 Skalotāja ierīce

Ar skalotāja ierīci un skalotāju traukus un glāzes var noskalot bez traukiem un tīrus.

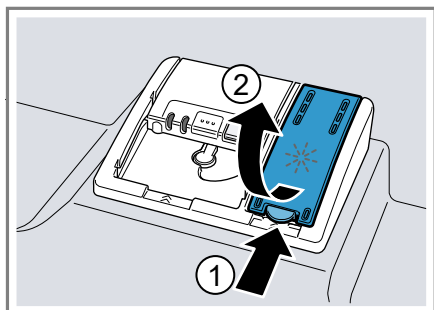
### 12.1 Skalotājs

Lai sasniegtu optimālus žāvēšanas rezultātus, lietojiet skalotāju. Izmantojiet tikai sadzīves trauku mazgājamai mašīnai paredzētu skalotāju.

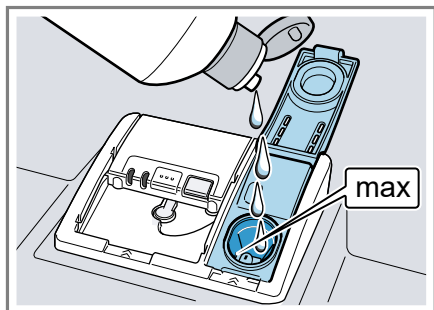
## Skalošanas ierīce

Ja mirdz skalošanas ierīces indikācija, iepildiet skalošanas ierīci. Izmantojiet tikai sadzīves trauku mazgājamai mašīnai paredzētu skalošanas ierīci.

1. Nospiediet skalošanas ierīces vāciņa mēlīti ① un paceliet ②.



2. Iepildiet skalošanas ierīci līdz max atzīmei.



3. Ja skalošanas ierīce ir pārtecējusi, notīriet to no mazgāšanas ierīces.

Pārtecējusi skalošanas ierīce var izraisīt pārmērīgu putošanos mazgāšanas ciklā.

4. Aizveriet skalošanas ierīces vāciņu.  
✓ Vāciņš dzirdami nokiņš.

## 12.2 Pievienotā skalošanas ierīces daudzuma iestatīšana

Ja uz traukiem palikušas svēdras vai ūdens traipi, mainiet pievienotā skalošanas ierīces daudzumu.

1. Nospiediet ①.

2. Nospiediet un turiet nospiektu Start .
3. Pagrieziet programmu izvēles slēdzi, līdz displejā redzams r:04.
4. Atlaidiet taustiņu.
5. Grieziet programmu izvēles slēdzi, līdz ir iestatīts piemērots pievienotā skalošanas ierīces daudzums.

Rūpnīcā ir iestatīta pakāpe r:04.

- Zemāka pakāpe mazgāšanas ciklam pievieno mazāk skalošanas ierīces, samazinot svēdras uz traukiem.
- Augstāka pakāpe mazgāšanas ciklam pievieno vairāk skalošanas ierīces, samazinot ūdens traipus un uzlabojot žāvēšanas rezultātu.

6. Lai saglabātu iestatījumus, nospiediet Start.

## 12.3 Skalošanas ierīces izslēgšana

Ja skalošanas ierīces indikācija traucē, piem., ja lietojat kombinēto tīrītāju ar skalošanas ierīces komponentiem, skalošanas ierīci var izslēgt.

**Padoms:** Kombinēto tīrītāju sastāvā ietvertā skalošanas ierīces darbība parasti ir ierobežota. Ja izmantosiet skalošanas ierīci, lielākoties iegūsiet labākus rezultātus.

1. Nospiediet ①.
  2. Nospiediet un turiet nospiektu Start .
  3. Pagrieziet programmu izvēles slēdzi, līdz displejā redzams r:04.
  4. Atlaidiet taustiņu.
  5. Pagrieziet programmu izvēles slēdzi, līdz displejā redzams r:00.
  6. Lai saglabātu iestatījumus, nospiediet Start.
- ✓ Skalošanas ierīce ir izslēgta un skalošanas ierīces indikācija ir deaktivizēta.



## 13 Tīrītājs

### 13.1 Piemērotie tīrītāji

Izmantojiet tikai tīrītāju, kas ir piemērots trauku mazgājamai mašīnai. Piemēroti ir gan solo tīrītāji, gan kombinētie tīrītāji.

Lai iegūtu optimālus mazgāšanas un žāvēšanas rezultātus, lietojiet solo tīrītāju kopā ar atsevišķi lietotu speciālsāli → *Lappuse 22* un skalotāju → *Lappuse 23*.

Moderni, iedarbīgi tīrītāji pārsvarā izmanto zemu sārmu receptūru ar fermentiem. Fermenti noārda cieti un šķīdina olbaltumvielas. Krāsainu traipu, piem., tējas, tomātu biezeņa, iztīrīšanai parasti izmanto balinātājus uz skābekļa bāzes.

**Piezīme:** Katram tīrītājam ievērojiet ražotāja norādījumus.

Tīrītājs	Apraksts
Tabletes	Tabletes ir piemērotas visiem mazgāšanas uzdevumiem un nav jādozē. Saīsinātajās programmās tabletes var pilnībā neizšķīst un atstāt tīrītāja atliekas. Tas var ietekmēt mazgāšanas efektivitāti.
Pulverveida tīrītājs	Pulverveida tīrītāji ir ieteicami saīsinātajās programmās. Devu var pielāgot netīrības pakāpei.

Tīrītājs	Apraksts
Šķidrāis tīrītājs	Šķidrie tīrītāji iedarbojas ātrāk un ir ieteicami saīsinātajās programmās bez noskalošanas. Var gadīties, ka iepildīts šķidrāis tīrītājs izplūst, neskatoties uz to, ka tīrītāja kamera ir aizvērta. Tas nav trūkums un nav kritiski, ja ievērojat šos noteikumus: <ul style="list-style-type: none"> <li>■ Izvēlieties tikai programmu bez noskalošanas.</li> <li>■ Neiestatiet laiku priekšizvēli programmas palaidei.</li> </ul> Devu var pielāgot netīrības pakāpei.

**Padoms:** Piemērotus tīrīšanas līdzekļus var iegādāties tiešsaistē mūsu internetvietnē vai tehniskā servisa dienestā → *Lappuse 47*.

### Solo tīrītāji

Solo tīrītāji ir produkti, kuri papildus tīrītājam nesatur nekādus citus komponentus, piemēram, pulverveida tīrītāju vai šķidro tīrītāju. Ar pulverveida tīrītāju un šķidro tīrītāju var individuāli pielāgot devu trauku netīrības pakāpei.

Lai iegūtu labāku mazgāšanas un žāvēšanas rezultātu un izvairītos no iekārtas bojājumiem, papildus izmantojiet speciālsāli → *Lappuse 22* un skalotāju → *Lappuse 23*.

### Kombinētie tīrītāji

Papildus standarta solo tīrītājiem tiek piedāvāti daudzi produkti ar papildfunkcijām. Šo produktu sastāvā papildus tīrītājam bieži vien ir arī skalotājs, sāls aizvietotāji (3in1 - trīs

## lv Tīrītājs

vienā) un atkarībā no kombinācijas (4in1 - četri vienā, 5in1 - pieci vienā utt.) arī papildu komponenti, piem., stikla aizsardzības līdzeklis vai līdzeklis intensīvam mirdzumam.

Saskaņā ar ražotāju norādēm kombinētie tīrītāji parasti iedarbojas tikai līdz ūdens cietībai 21 °dH. Vīrs ūdens cietības 21 °dH ir jāpievieno speciālsāls un skalotājs. Tomēr vislabākajiem mazgāšanas un žāvēšanas rezultātiem, sākot no ūdens cietības 14 °dH, mēs iesakām izmantot speciālsāli un skalotāju. Ja izmantojat kombinētos tīrītājus, notiek automātiska mazgāšanas programmas pieskaņošanās, lai iegūtu vislabākos mazgāšanas un žāvēšanas rezultātus.

### 13.2 Nepiemēroti tīrītāji

Neizmantojiet tīrītājus, kas var izraisīt iekārtas bojājumus vai apdraudēt veselību.

Tīrītājs	Apraksts
Roku mazgāšanas līdzeklis	Roku mazgāšanas līdzeklis var izraisīt palielinātu putu veidošanos un iekārtas bojājumus.
Hloru saturoši tīrītāji	Hlora atliekas uz traukiem var apdraudēt veselību.

### 13.3 Norādījumi par tīrītājiem

Ikdienas lietošanā ievērojiet norādījumus par tīrītājiem.

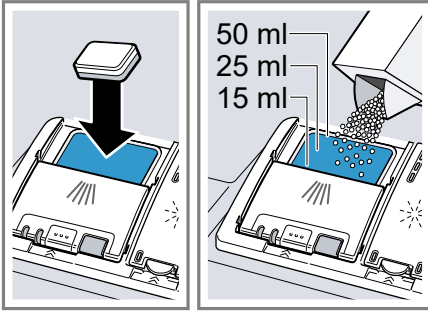
- Lietojiet tīrīšanas produktus ar marķējumu "Bio" vai "Eko" (vides saudzēšanas dēļ), kuros parasti ir mazāk aktīvo vielu vai noteiktu sastāvdaļu nav nemaz. Mazgāšanas efektivitāte reizēm var būt ierobežota.

- Iestatiet skalotāja ierīci un mīkstināšanas ierīci atbilstoši lietojamajam tīrītājam vai kombinētajam tīrītājam.
- Saskaņā ar ražotāja norādījumiem kombinētos tīrītājus ar sāls aizvietošanai, nepievienojot speciālsāli, var lietot tikai līdz noteiktai ūdens cietībai, parasti 21 °dH. Tomēr vislabākajiem mazgāšanas un žāvēšanas rezultātiem, sākot no ūdens cietības 14 °dH, mēs iesakām izmantot speciālsāli.
- Lai izvairītos no saķepšanas, satveriet tīrītāju ar ūdeni šķīstošu aizsargapvalku tikai ar sausām rokām un ievietojiet to tikai pilnīgi sausā tīrītāja kamerā.
- Pat ja mirdz skalotāja iepildes indikācija un speciālsāls iepildes indikācija, mazgāšanas programmas, izmantojot kombinētos tīrītājus, notiek nevainojami.
- Kombinēto tīrītāju sastāvā ietvertā skalotāja iedarbība parasti ir ierobežota. Ja izmantosiet skalotāju, lielākoties iegūsiet labākus rezultātus.
- Izmantojiet tabletes ar īpašu žāvēšanas efektivitāti.

### 13.4 Tīrītāja iepilde

1. Lai atvērtu tīrītāja kameru, nospiediet noslēgu.

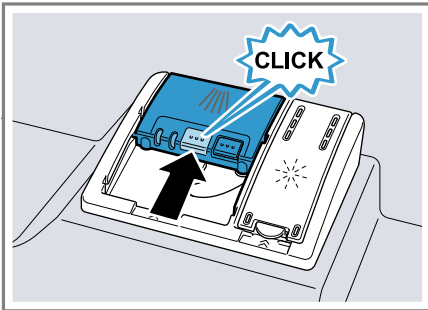
2. Iepildiet tīrītāju sausā tīrītāja kamerā.



Izmantojot tabletes, ir pietiekami ar vienu tableti. Ielieciet tabletes šķērsām.

Izmantojot pulverveida tīrītāju vai šķidro tīrītāju, ievērojiet ražotāja dozēšanas norādījumus un dozēšanas iedalījumu tīrītāja kamerā.

3. Aizveriet tīrītāja kameras vāciņu.



- ✓ Vāciņš dzirdami nokļūst uz vietas.
- ✓ Tīrītāja kamera atkarībā no programmas automātiski atveras optimālajā brīdī programmas norises laikā. Pulverveida tīrītājs vai šķidrā tīrītājs sadalās mazgāšanas tvertnē un tiek izšķīdināti. Tabletes iekrīt iekārtā un dozēti izšķīst.

**Padoms:** Izmantojot pulverveida tīrītāju un programmu ar iepriekšēju noskalotāju, mazliet tīrītāja var uzbērt uz iekārtas iekšējām durvīm.

## 14 Trauki

Mazgājiet tikai traukus, kas ir piemēroti trauku mazgājamai mašīnai.

**Piezīme:** Glāžu dekoriem, alumīnija un sudraba izstrādājumiem mazgāšanas laikā ir tendence izbalēt vai iekrāsoties. Trauslu veidu glāzes pēc dažiem mazgāšanas cikliem var kļūt nespodras.

### 14.1 Glāžu bojājumi un trauku bojājumi

Mazgājiet tikai glāzes un porcelānu, ko ražotājs ir marķējis kā tādu, ko var mazgāt trauku mazgājāmā mašīnā. Izvaieties no glāžu bojājumiem un trauku bojājumiem.

Cēlonis	Ieteikums
Šādi trauki nav piemēroti mazgāšanai trauku mazgājāmā mašīnā:	Mazgājiet tikai traukus, ko ražotājs ir marķējis kā tādu, ko var mazgāt trauku mazgājāmā mašīnā.
<ul style="list-style-type: none"> <li>■ Galda piederumi un trauki no koka</li> <li>■ Dekoratīvas glāzes, mākslinieciski un antīki trauki</li> <li>■ Karstumneizturīga plastmasa</li> <li>■ Vara un cinka trauki</li> <li>■ Ar pelniem, smērvielu un krāsu nosmērēti trauki</li> <li>■ Ļoti mazi trauki</li> </ul>	

Cēlonis	Ieteikums
Tīrītāja ķīmiskais sastāvs izraisa bojājumus.	Izmantojiet tīrītāju, kuru ražotājs ir marķējis kā traukus saudzējošu.
Trauku mazgājamai mašīnai nav piemēroti ļoti sārmaini vai skābi tīrīšanas līdzekļi, it īpaši profesionālie vai rūpnieciskie, apvienojumā ar alumīniju.	Ja izmantojat ļoti sārmainus vai skābus tīrīšanas līdzekļus, it īpaši profesionālus vai rūpnieciskus, nelieciet iekārtas mazgāšanas korpusā alumīnija detaļas
Programmas ūdens temperatūra ir pārāk augsta.	Izvēlieties programmu ar zemākām temperatūrām. Izņemiet stiklu un galda piederumus no iekārtas drīz pēc programmas beigām.

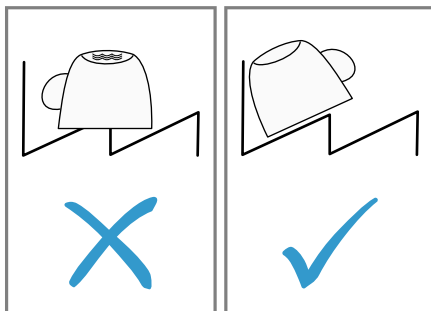
## 14.2 Trauku ievietošana

Pareizi ievietojiet traukus, lai optimizētu mazgāšanas rezultātu un izvairītos no trauku un iekārtas bojājumiem.

### Padomi

- Lietojot iekārtu, tiek ietaupīta enerģija un ūdens salīdzinājumā ar mazgāšanu ar rokām.
- Mūsu internetvietnē ir pieejami bezmaksas piemēri par trauku efektīvu ievietošanu iekārtā.
- Lai taupītu enerģiju un ūdeni, ievietojiet traukus iekārtā līdz norādītajam standarta galda piederumu skaitam (standarta ielāde ar traukiem un galda piederumiem).  
→ "Tehniskie dati", Lappuse 49

- Lai iegūtu labākus mazgāšanas un žāvēšanas rezultātus, ievietojiet traukus ar izliekumiem un padziļinājumiem slīpi, lai varētu notecēt ūdens.



1. Notīriet lielas ēdienu atliekas. Lai taupītu resursus, pirms tam noskalojiet traukus zem tekoša ūdens.
2. Ievietojiet traukus un ievērojiet:
  - Lai izvairītos no trauku bojājumiem, ievietojiet traukus drošā un stabilā pozīcijā.
  - Lai izvairītos no savainojumiem, ievietojiet galda piederumus ar smailajiem un asajiem galiem uz leju.
  - Novietojiet traukus ar atvērumiem uz leju, lai traukā neuzkrātos ūdens.
  - Nenobloķējiet smidzināšanas lāpstiņu, lai tā varētu griezties.

## 14.3 Trauku izņemšana

### ⚠ BRĪDINĀJUMS Traumu risks!

Karsti trauki var izraisīt ādas apdegumus. Karsti trauki ir trieciendroši, var saplīst un izraisīt savainojumus.

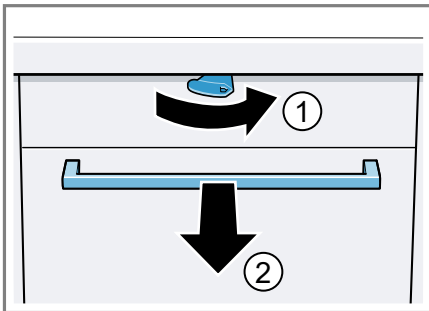
- Pēc programmas beigām ļaujiet traukiem nedaudz atdzist un tikai tad izņemiet.

- ▶ Pārbaudiet mazgāšanas tvertni un piederumus, vai tie nav netīri, un pēc vajadzības iztīriet.  
→ "Tīrīšana un kopšana",  
Lappuse 32

## 15 Galvenā vadība

### 15.1 Iekārtas durvju atvēršana

1. Ja nav aktivizēta bērnu drošības funkcija<sup>1</sup>, atveriet iekārtas durvis.
2. Ja ir aktivizēta bērnu drošības funkcija<sup>1</sup>, spiediet bērnu drošības funkcijas mēlīti pa labi ① un atveriet iekārtas durvis ②.



### 15.2 Iekārtas ieslēgšana

- ▶ Nospiediet ①.  
Iepriekš ir iestatīta programma Eco 50°.  
Eco 50° programma ir īpaši videi nekaitīga programma un izcili piemērota normālas netīrības pakāpes traukiem. Tā ir enerģijas un ūdens patēriņa ziņā efektīvākā programma, kas piemērota šāda veida traukiem, un atbilst ES ekodizaina regulai.

Ja iekārtu 15 minūtes nelieto, iekārta automātiski izslēdzas.

### 15.3 Programmas iestatīšana

Lai pielāgotu mazgāšanas ciklu trauku netīrības pakāpei, iestatiet piemērotu programmu.

- ▶ Grieziet programmu izvēles slēdzi, līdz ir iestatīta piemērota programma.
- ✓ Displejā ir redzams atlikušais programmas darbības laiks.

### 15.4 Papildfunkcijas iestatīšana

Lai papildinātu izvēlēto mazgāšanas programmu, var iestatīt papildfunkcijas.

**Piezīme:** Ieslēdzamās papildfunkcijas ir atkarīgas no izvēlētajā programmas.

- ▶ Nospiediet piemērotās papildfunkcijas taustiņu.
- ✓ Papildfunkcija ir iestatīta un mirgo papildfunkcijas taustiņš.

### 15.5 Laika priekšizvēles iestatīšana

Programmas palaidi var atlikt līdz pat 24 stundām.

1. Nospiediet ①.
- ✓ Displejā ir redzams "h:01".
2. Ar ② iestatiet vajadzīgo programmas palaidi.
3. Nospiediet Start.
- ✓ Laika priekšizvēle ir aktivizēta.

**Padoms:** Lai deaktivizētu laika priekšizvēli, spiediet ③ tik bieži, līdz displejā ir redzams "h:00".

<sup>1</sup> Atkarībā no iekārtas aprīkojuma

## 15.6 Programmas palaide

- ▶ Nospiediet Start.
- ✓ Programma ir pabeigta, ja displejā ir redzams "0:00".

### Piezīmes

- Jūs varat mainīt uzsāktu programmu tikai, atceļot programmu.  
→ "Programmas atcelšana",  
*Lappuse 30*
- Lai taupītu enerģiju, iekārta automātiski izslēdzas 1 minūti pēc programmas beigām. Atverot iekārtas durvis uzreiz pēc programmas beigām, iekārta izslēdzas pēc 4 sekundēm.

## 15.7 Programmas pārtraukšana

**Piezīme:** Ja sakarsētai iekārtai atverat iekārtas durvis, vispirms dažas minūtes paveriet iekārtas durvis un tad aizveriet. Tā jūs izvairīsieties no pārspiediena iekārtā un iekārtas durvju atvēršanās.

1. Nospiediet ①.
- ✓ Programma tiek saglabāta un iekārta izslēdzas.
2. Lai turpinātu programmu, nospiediet ①.

## 15.8 Programmas atcelšana

Lai priekšlaikus pabeigtu programmu vai pārietu uz uzsāktu programmu, tā ir jāatceļ.

- ▶ Apm. 3 sekundes spiediet Reset 3 sec..
- ✓ Programma tiek atcelta un pēc apm. 1. minūtes tiek pabeigta.

## 15.9 Iekārtas izslēgšana

1. Ievērojiet norādījumus par drošu lietošanu → *Lappuse 9*.
2. Nospiediet ①.

3. Lai izvairītos no izplūstoša ūdens radītiem bojājumiem, pilnīgi aizveriet ūdens krānu (nav jādara iekārtām ar Aqua-Stop).

**Padoms:** Nospiežot ① mazgāšanas cikla laikā, notiekošā programma tiek pārtraukta. Ieslēdzot iekārta, programma automātiski tiek turpināta.

## 16 Pamatiestatījumi

Iekārtas pamatiestatījumus jūs varat pielāgot savām vajadzībām.

### 16.1 Pamatiestatījumu pārskats

Pamatiestatījumi ir atkarīgi no ierīces aprīkojuma.


Pamaties- tatījums	Displeja teksts	Izvēle	Apraksts
Ūdens cietība	H:04 <sup>1</sup>	H:00 - H:07	Iestatiet mīkstināšanas ierīci uz ūdens cietību. → <i>"Mīkstināšanas ierīces iestatīšana"</i> , Lappuse 21 Pakāpe H:00 izslēdz mīkstināšanas ierīci.
Pievienotais ska- lotājs	r:04 <sup>1</sup>	r:00 - r:06	Iestatiet pievienotā skalotāja daudzumu. → <i>"Pievienotā skalotāja daudzuma iestatīšana"</i> , Lappuse 24 Ar pakāpi r:00 izslēdziet skalotāja ierīci.
Intensīvā žāvēša- na	d:00 <sup>1</sup>	d:00 - d:01	Skalošanas laikā temperatūra tiek palielināta un līdz ar to tiek uzlabots žāvēšanas rezultāts. Darbības laiks tad var mazliet paaugstināties. <b>Piezīme:</b> Nav piemērots traukiem. Ieslēdziet "d:01" vai izslēdziet "d:00" intensīvo žāvēšanu.
Siltais ūdens	A:00 <sup>1</sup>	A:00 - A:01	Iestatiet aukstā ūdens pieslēgumu vai siltā ūdens pieslēgumu. Iestatiet iekārtu tikai uz silto ūdeni, ja siltais ūdens tiek iegūts enerģētiski izdevīgi un ir pieejama piemērota instalācija, piem., saules enerģijas iekārta ar cirkulācijas vadu. Ūdens

<sup>1</sup> Rūpnīcas iestatījums (var atšķirties atkarībā no iekārtas tipa)

Pamaties-tatījums	Displeja teksts	Izvēle	Apraksts
			temperatūrai būtu jābūt vismaz 40 °C un ne vairāk kā 60 °C. Ieslēdziet "A:01" vai izslēdziet "A:00" silto ūdeni.

<sup>1</sup> Rūpnīcas iestatījums (var atšķirties atkarībā no iekārtas tipa)

## 16.2 Pamatīestatījumu maiņa

1. Nospiediet .
2. Nospiediet un turiet nospiestu Start .
3. Pagrieziet programmu izvēles slēdzi, līdz displejā ir redzams vajadzīgais iestatījums.
4. Atlaidiet taustiņu.
5. Pagrieziet programmu izvēles slēdzi, līdz displejā ir redzama piemērota vērtība.
6. Lai saglabātu iestatījumus, nospiediet Start.

3. Izvēlieties programmu ar augstāko temperatūru.
4. Palaidiet programmu bez traukiem.  
→ *Lappuse 30*

## 17.2 Pašattīrošs iekšējais korpuss<sup>1</sup>

Lai notīrītu nosēdumus, iekārta regulāri veic iekšējā korpusa pašattīrīšanos. Pašattīrīšanās nolūkā programmas norise automātiski tiek pielāgota, piem., īslaicīgi tiek palielināta tīrīšanas temperatūra. Var palielināties patēriņa rādītāji, piem., ūdenim un strāvai.

Ja iekšējais korpuss vairs pietiekami netiek pašattīrīts un rodas nosēdumi, ievērojiet šo informāciju:  
→ *"Mazgāšanas tvertnes tīrīšana", Lappuse 32.*

## 17 Tīrīšana un kopšana

Lai iekārta ilgi paliktu darbspējīga, tā ir rūpīgi jātīra un jākopj.

### 17.1 Mazgāšanas tvertnes tīrīšana

#### BRĪDINĀJUMS

#### **Veselības kaitējuma risks!**

Hloru saturošu tīrītāju izmantošana var izraisīt kaitējumu veselībai.

- Nekad nelietojiet hloru saturošus tīrītājus.

1. Ar mitru drānu iekšējā korpusā notīriet rupjos netīrumus.
2. Iepildiet tīrītāju tīrītāja kamerā.

### 17.3 Tīrīšanas līdzeklis

Izmantojiet tikai iekārtas tīrīšanai piemērotus tīrīšanas līdzekļus.  
→ *"Droša lietošana", Lappuse 9*

<sup>1</sup> Atkarībā no iekārtas aprīkojuma



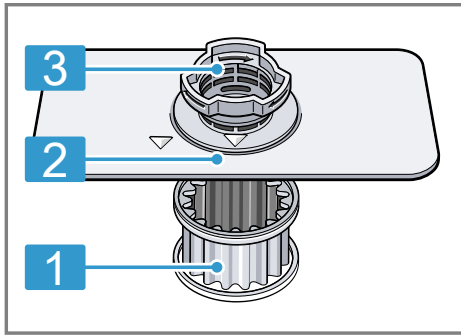
## 17.4 Iekārtas kopšanas padomi

levērojiet iekārtas kopšanas padomus, lai ilgstoši saglabātu iekārtas darbību.

Rīcība	leguvums
Ar mitru drānu un mazgāšanas līdzekli noslaukiet durvju blīves, trauku mazgājamās mašīnas priekšpusi un vadības displeju.	Iekārtas daļas paliek tīras un higiēniskas.
Ilgākas dīkstāvēs laikā atstājiet iekārtas durvis pavērtas.	Tā neradīsies nepatīkama smaka.

## 17.5 Sietu sistēma

Sietu sistēma filtrē rupjos netīrumus no mazgāšanas cirkulācijas.

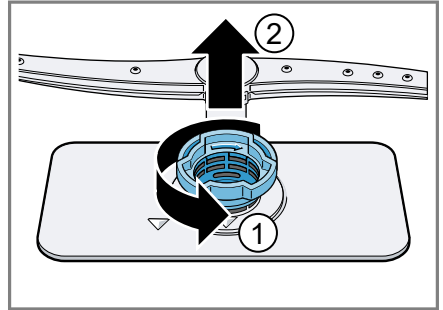


- 1** Mikrosiets
- 2** Smalkais siets
- 3** Rupjais siets

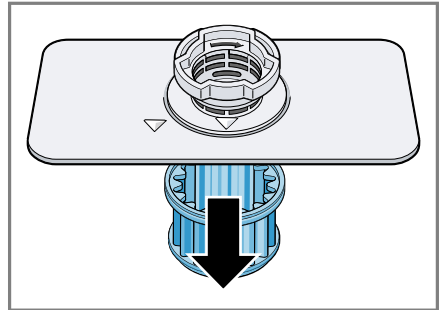
### Sietu tīrīšana

Mazgāšanas ūdens netīrumi var nosprostot sietus.

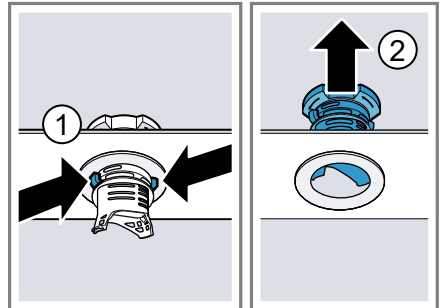
1. Pēc katras mazgāšanas pārbaudiet, vai sietos nav atlieku.
2. Pagrieziet rupjo sietu pretēji pulksteņrādītāja virzienam ① un izņemiet sietu sistēmu ②.
  - levērojiet, lai sūkņa korpusā neiekristu svešķermeņi.



3. Uz leju noņemiet mikrosietu.



4. Saspiediet kopā sietu klipšus ① un uz augšu izņemiet rupjo sietu ②.



5. Iztīriet sietu elementus zem tekoša ūdens.

#### lv Tīrīšana un kopšana

Rūpīgi notīriet netīro malu starp rupjo sietu un smalko sietu.

#### 6. Salieciet kopā sietu sistēmu.

Ievērojiet, lai rupjais siets tiktu nofiksēts ar sieta klipšiem.

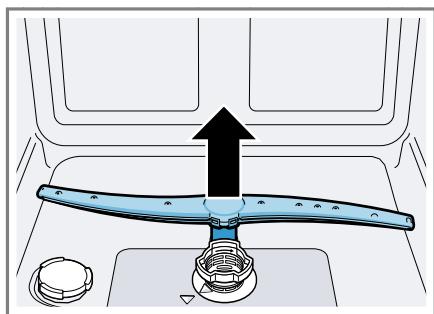
#### 7. Ievietojiet sietu sistēmu iekārtā un pagrieziet rupjo sietu pulksteņrādītāja virzienā.

Ievērojiet, lai bultiņu marķējumi atastos viens otram pretī.

### 17.6 Smidzināšanas lāpstiņas tīrīšana

Kaļķis un netīrumi mazgāšanas ūdenī var nosprostot smidzināšanas lāpstiņas sprauslas un gultņus. Regulāri notīriet smidzināšanas lāpstiņu.

#### 1. Smidzināšanas lāpstiņu noņemiet virzienā uz augšu.



#### 2. Zem tekoša ūdens pārbaudiet, vai nav nosprostotas smidzināšanas lāpstiņas izplūdes sprauslas, un pēc vajadzības izņemiet svešķermeņus.

#### 3. Ievietojiet smidzināšanas lāpstiņu.

✓ Smidzināšanas lāpstiņa dzirdami nofiksējas.

## 18 Traucējumu novēršana

Nelielus ierīces darbības traucējumus varat novērst saviem spēkiem. Pirms sazināšanās ar klientu apkalpošanas centru izlasiet informāciju par darbības traucējumu novēršanu. Tā izvairīsieties no nevajadzīgām izmaksām.



### BRĪDINĀJUMS

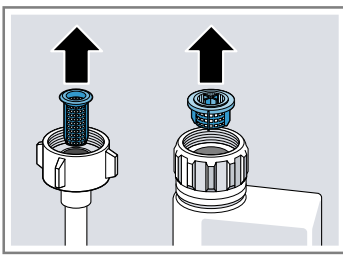
#### Elektrotrieciena risks!

Nepareizi veikts remonts ir bīstams.

- ▶ Iekārtas remontu drīkst veikt tikai attiecīgi apmācīts speciālists.
- ▶ Iekārtas remontam drīkst izmantot tikai oriģinālās rezerves daļas.
- ▶ Ja ir bojāts šīs iekārtas elektrotīkla pieslēguma vads, tas jānomaina ar īpašu pieslēguma vadu, ko var saņemt no ražotāja vai tā tehniskā servisa dienestā.

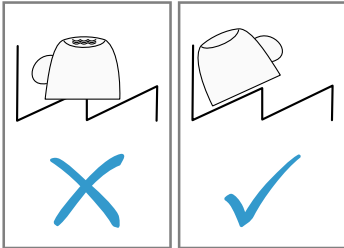
Traucējums	Cēlonis un problēmu novēršana
Iekārtas durvis nevar atvērt vai to ir grūti izdarīt.	Aktivēta bērnu drošības funkcija. ▶ Atveriet iekārtas durvis. → <i>Lappuse 29</i>
Traucējums	Cēlonis un problēmu novēršana
Mirdz E:12.	Iekārta ir atpazinusi apkaļķotu sildelementu. 1. Atkaļķojiet iekārtu. 2. Darbiniet iekārtu ar mīkstināšanas ierīci. <sup>1</sup>
Mirdz E:14.	Ūdens aizsardzības sistēma ir aktivizēta. 1. Aizveriet ūdens krānu. 2. Sazinieties ar tehniskā servisa dienestu → <i>Lappuse 47</i> .
Mirdz E:15.	Ūdens aizsardzības sistēma ir aktivizēta. 1. Aizveriet ūdens krānu. 2. Sazinieties ar tehniskā servisa dienestu → <i>Lappuse 47</i> .
Mirdz E:16.	Ūdens pastāvīgi ieplūst iekārtā. 1. Aizveriet ūdens krānu. 2. Sazinieties ar tehniskā servisa dienestu → <i>Lappuse 47</i> .
Mirdz E:18 vai ūdens ieplūdes indikācija.	Ieplūdes šļūtene ir salocīta. ▶ Iztaisojiet ieplūdes šļūteni. Aizvērts ūdens krāns. ▶ Atveriet ūdens krānu.
	Ūdens krāns ir bloķēts vai apkaļķojies.

<sup>1</sup> Atkarībā no iekārtas aprīkojuma

Traucējums	Cēlonis un problēmu novēršana
Mirdz E:18 vai ūdens ieplūdes indikācija.	<p>► Atveriet ūdens krānu.</p> <p>Ja ūdens ieplūde ir atvērta, tad ūdens caurplūdes daudzumam jābūt vismaz 10 l/min.</p>
	<p>Aizsērējuši sieti pieplūdes šļūtenes vai AquaStop šļūtenes ūdens pieslēgumā.</p>
	<ol style="list-style-type: none"><li>1. Izslēdziet iekārtu.</li><li>2. Izvelciet kontaktdakšu.</li><li>3. Aizveriet ūdens krānu.</li><li>4. Noskrūvējiet ūdens pieslēgumu.</li><li>5. Izņemiet sietu no ieplūdes šļūtenes</li></ol>
	
	<ol style="list-style-type: none"><li>6. Iztīriet sietu.</li><li>7. Ielieciet sietu ieplūdes šļūtenē.</li><li>8. Pieskrūvējiet ūdens pieslēgumu.</li><li>9. Pārbaudiet ūdens pieslēguma hermētiskumu.</li><li>10. Izveidojiet elektroapgādi.</li><li>11. Ieslēdziet iekārtu.</li></ol>
Mirdz E:22. <sup>1</sup>	<p>Sieti ir netīri vai aizsērējuši.</p> <p>► Iztīriet sietus.</p> <p>→ "Sietu tīrīšana", Lappuse 33</p>
Mirdz E:24.	<p>Aizsērėjusi vai salocīta notekūdeņu šļūtene.</p> <ol style="list-style-type: none"><li>1. Novietojiet notekūdeņu šļūteni, to nesalokot.</li><li>2. Notīriet atliekas.</li></ol>
	<p>Sifona pieslēgums ir vēl noslēgts.</p> <p>► Pārbaudiet sifona pieslēgumu un pēc vajadzības atveriet.</p>
	<p>Vaļņgs notekūdeņu sūkņa vāks.</p> <p>► Pareizi nifiksējiet notekūdeņu sūkņa</p> <p>→ Lappuse 46 vāku.</p>

<sup>1</sup> Atkarībā no iekārtas aprīkojuma

<b>Traucējums</b>	<b>Cēlonis un problēmu novēršana</b>
Mirdz E:25.	<p>Bloķēts notekūdeņu sūknis.</p> <ul style="list-style-type: none"> <li>▶ Izīriet notekūdeņu sūknī. → "Notekūdeņu sūkņa tīrīšana", <i>Lappuse 46</i></li> </ul> <hr/> <p>Vaļīgs notekūdeņu sūkņa vāks</p> <ul style="list-style-type: none"> <li>▶ Pareizi nofiksējiet notekūdeņu sūkņa → <i>Lappuse 46</i> vāku.</li> </ul>
Mirdz E:27.	<p>Pārāk zems elektrotīkla spriegums. Nav iekārtas kļūdas.</p> <ol style="list-style-type: none"> <li>1. Izsaučiet elektriķi.</li> <li>2. Lieciet elektriķim pārbaudīt elektrotīkla spriegumu un elektroinstalāciju.</li> </ol>
Indikācijā redzams cits kļūdas kods. E:01 līdz E:30	<p>Radies tehnisks traucējums.</p> <ol style="list-style-type: none"> <li>1. Nospiediet ①.</li> <li>2. Izņemiet iekārtas kontaktdakšu vai izslēdziet drošinātāju.</li> <li>3. Gaidiet vismaz 2 minūtes.</li> <li>4. Iespraudiet iekārtas kontaktdakšu kontaktligzdā vai ieslēdziet drošinātāju.</li> <li>5. Ieslēdziet iekārtu.</li> <li>6. Ja problēma rodas vēlreiz: <ul style="list-style-type: none"> <li>– Nospiediet ①.</li> <li>– Aizveriet ūdens krānu.</li> <li>– Izvelciet kontaktdakšu.</li> <li>– Sazinieties ar tehniskā servisa dienestu → <i>Lappuse 47</i> un nosaučiet kļūdas kodu.</li> </ul> </li> </ol>
<b>Traucējums</b>	<b>Cēlonis un problēmu novēršana</b>
Trauki nav sausi.	<p>Nav lietots skalotājs vai pārāk zemu iestatīta deva.</p> <ol style="list-style-type: none"> <li>1. Iepildiet skalotāju → <i>Lappuse 23</i>.</li> <li>2. Iestatiet pievienotā skalotāja daudzumu.</li> </ol> <hr/> <p>Programmai vai programmas opcijai nav žāvēšanas fāzes vai tā ir pārāk īsa.</p> <ul style="list-style-type: none"> <li>▶ Izvēlieties programmu ar žāvēšanu, piem., intensīvo, spēcīgo vai ECO programmu.</li> </ul> <p>Daži opciju taustiņi samazina žāvēšanas rezultātu, piem., Variospeed.</p> <hr/> <p>Ūdens sakrājas trauku vai galda piederumu padziļinājumos.</p>

Traucējums	Cēlonis un problēmu novēršana
Trauki nav sausi.	<ul style="list-style-type: none"><li>▶ Pēc iespējas ievietojiet traukus slīpi.</li></ul>
	
	<p>Izmantotajam kombinētajam tīrītājam ir slikta žāvēšanas efektivitāte.</p>
	<ol style="list-style-type: none"><li>1. Izmantojiet skalotāju, lai palielinātu žāvēšanas efektivitāti.</li><li>2. Izmantojiet citu kombinēto tīrītāju ar labāku žāvēšanas efektivitāti.</li></ol>
	<p>Nav aktivēta papildu žāvēšana žāvēšanas pastiprināšanai.</p>
	<ul style="list-style-type: none"><li>▶ Aktivizējiet papildu žāvēšanu.</li></ul>
	<p>Trauki tika izņemti par agru vai žāvēšanas process vēl nebija pabeigts.</p>
	<ol style="list-style-type: none"><li>1. Sagaidiet programmas beigas.</li><li>2. Izņemiet traukus tikai 30 minūtes pēc programmas beigām.</li></ol>
	<p>Izmantotajam skalotājam ir ierobežota žāvēšanas efektivitāte.</p>
	<ul style="list-style-type: none"><li>▶ Izmantojiet zīmola skalotājus.</li></ul> <p>Ekoloģiskajiem produktiem var būt ierobežota efektivitāte.</p>
<p>Plastmasas trauki nav sausi.</p>	<p>Tā nav kļūda. Plastmasai ir neliela siltuma saglabāšanas spēja, tāpēc tā žūst sliktāk.</p> <ul style="list-style-type: none"><li>▶ To nav iespējams novērst.</li></ul>
<p>Galda piederumi nav sausi.</p>	<p>Galda piederumi ir nepareizi sakārtoti galda piederumu groziņā vai galda piederumu atvilktnē. Galda piederumu saskaršanās vietās var rasties plieņi.</p> <ol style="list-style-type: none"><li>1. Pēc iespējas ievietojiet galda piederumus atstatus vienu no otra. → <i>Lappuse 28</i></li><li>2. Izvairieties no saskaršanās.</li></ol>

<b>Traucējums</b>	<b>Cēlonis un problēmu novēršana</b>
Iekārtas iekšējās sienas pēc mazgāšanas cikla ir slapjas.	Tā nav kļūda. Pateicoties kondensācijas žāvēšanas principam, ūdens pilieni mazgāšanas tvertnē ir fizikāli nosacīti un vēlami. Gaisa mitrums kondensējas pie iekārtas iekšējām sienām, notek un tiek izsūknēts. Īpaša ricība nav nepieciešama.
Ēdiena atliekas uz traukiem.	Trauki ir ievietoti pārāk cieši vai trauku grozs ir pārpildīts.
	<ol style="list-style-type: none"> <li>1. Ievietojiet traukus, ievērojot pietiekami brīvu telpu. Smidzināšanas strūklām jāsasniedz trauku virsma.</li> <li>2. Izvairieties no saskaršanās.</li> </ol>
	<p>Bloķēta smidzināšanas lāpstiņu griešanās.</p> <ul style="list-style-type: none"> <li>▶ Ievietojiet traukus tā, lai trauki netraucētu smidzināšanas lāpstiņu griešanos.</li> </ul>
	<p>Aizsērējušas smidzināšanas lāpstiņu sprauslas.</p> <ul style="list-style-type: none"> <li>▶ Notīriet smidzināšanas lāpstiņas.</li> </ul>
	<p>Netīri sieti.</p> <ul style="list-style-type: none"> <li>▶ Iztīriet sietus. → <i>"Sietu tīrīšana", Lappuse 33</i></li> </ul>
	<p>Sieti ievietoti nepareizi un/vai nav nofiksējušies.</p> <ol style="list-style-type: none"> <li>1. Ievietojiet sietus pareizi. → <i>"Sietu sistēma", Lappuse 33</i></li> <li>2. Nofiksējiet sietus.</li> </ol>
	<p>Izvēlēta pārāk vāja mazgāšanas programma.</p> <ul style="list-style-type: none"> <li>▶ Izvēlieties stiprāku mazgāšanas programmu.</li> </ul>
	<p>Trauki ir pārāk notīrīti iepriekš. Sensori izvēlas vājāku programmas norisi. Grūti izņemamus netīrumus daļēji nevar notīrīt.</p> <ul style="list-style-type: none"> <li>▶ Notīriet tikai lielas ēdienu atliekas un nenoskalojiet traukus.</li> </ul>
	<p>Augsti, šauri trauki stūru zonās netiek pietiekami labi mazgāti.</p> <ul style="list-style-type: none"> <li>▶ Augstus, šaurus traukus neievietojiet pārāk slīpi un stūru zonās.</li> </ul>
	<p>Augšējais trauku grozs labajā un kreisajā pusē nav iestāpīts vienādā augstumā.</p> <ul style="list-style-type: none"> <li>▶ Augšējo trauku grozu kreisajā un labajā pusē iestāpīt vienādā augstumā.</li> </ul>

Traucējums	Cēlonis un problēmu novēršana
Tīrītāja atliekas iekārtā	<p>Tīrītāja kameras vāciņu bloķē trauki un tas neatveras.</p> <ol style="list-style-type: none"> <li>1. Ievietojiet traukus augšējā trauku grozā tā, lai trauki nenobloķētu tablešu ievietošanas tvertni. → <i>"Trauku ievietošana", Lappuse 28</i></li> </ol> <p>Trauki bloķē tīrītāja vāciņu.</p> <ol style="list-style-type: none"> <li>2. Nelieciet traukus un smaržvielas tablešu ievietošanas tvertnē.</li> </ol>
	<p>Tīrītāja kameras vāciņu bloķē tablete un tas neatveras.</p> <ul style="list-style-type: none"> <li>▶ Ielieciet tableti tīrītāja kamerā šķērsām, nevis stāvus.</li> </ul>
	<p>Tabletes tiek izmantotas ātrajā programmā vai īsajā programmā. Netiek sasniegts tablešu izšķīšanas laiks.</p> <ul style="list-style-type: none"> <li>▶ Izvēlieties stiprāku programmu vai izmantojiet pulverveida tīrītāju → <i>Lappuse 25</i>.</li> </ul>
	<p>Tīrīšanas iedarbība un šķīšanas īpašības samazinās, ilgāk uzglabājot vai ja tīrītājs ir stipri kunkuļains.</p> <ul style="list-style-type: none"> <li>▶ Nomainiet tīrītāju → <i>Lappuse 25</i>.</li> </ul>
Uz plastmasas detaļām ir ūdens traipi.	<p>Traipu veidošanās uz plastmasas virsmas fizikāli nav novēršama. Pēc nožūšanas ir redzami ūdens traipi.</p> <ul style="list-style-type: none"> <li>▶ Izvēlieties stiprāku programmu.</li> <li>▶ Ievietojiet traukus slīpi. → <i>"Trauku ievietošana", Lappuse 28</i></li> <li>▶ Izmantojiet skalotāju. → <i>"Skalotājs", Lappuse 23</i></li> <li>▶ Palieliniet mīkstināšanas ierīces iestatījumu.</li> </ul>
Noslaukāmi vai ūdeni šķīstoši aplikumi iekārtas iekšējā korpusā vai uz durvīm.	<p>Tīrītāja sastāvdaļas nogulsņējas. Šos aplikumus parasti nevar likvidēt ķīmiski.</p> <ul style="list-style-type: none"> <li>▶ Nomainiet tīrītāju → <i>Lappuse 25</i>.</li> <li>▶ Tīriet iekārtu mehāniski.</li> </ul>
	<p>Balts aplikums iekārtas iekšējā korpusā.</p> <ol style="list-style-type: none"> <li>1. Pareizi iestatiet mīkstināšanas ierīci. Vairumā gadījumu iestatījums jāpalielina.</li> <li>2. Pēc vajadzības nomainiet tīrītāju.</li> </ol>
	<p>Speciālsāls tvertne nav aizgriezta.</p> <ul style="list-style-type: none"> <li>▶ Aizgrieziet speciālsāls tvertni.</li> </ul>
Balti, grūti noņemami aplikumi uz traukiem, iekārtas iekšējā korpusā vai uz durvīm.	<p>Tīrītāja sastāvdaļas nogulsņējas. Šos aplikumus parasti nevar likvidēt ķīmiski.</p> <ul style="list-style-type: none"> <li>▶ Nomainiet tīrītāju → <i>Lappuse 25</i>.</li> <li>▶ Tīriet iekārtu mehāniski.</li> </ul>



<b>Traucējums</b>	<b>Cēlonis un problēmu novēršana</b>
Balti, grūti noņemami aplikumi uz traukiem, iekārtas iekšējā korpusā vai uz durvīm.	<p>Nepareizi iestatīts cietības diapazons vai ūdens cietība ir lielāka 35 °dH (6,2 mmol/l).</p> <ul style="list-style-type: none"> <li>▶ Iestatiet mīkstināšanas ierīci → <i>Lappuse 21</i> atbilstoši ūdens cietībai vai iepildiet speciālsāli.</li> </ul>
	<p>3in1 (trīs vienā) tīrītājs, bio tīrītājs vai eko tīrītājs nav pietiekami iedarbīgi.</p> <ul style="list-style-type: none"> <li>▶ Iestatiet mīkstināšanas ierīci → <i>Lappuse 21</i> atbilstoši ūdens cietībai un izmantojiet atsevišķus līdzekļus (zīmola tīrītājs, speciālsāls, skalotājs).</li> </ul>
	<p>Tīrītāja deva ir pārāk maza.</p> <ul style="list-style-type: none"> <li>▶ Palieliniet tīrītāja devu vai mainiet tīrītāju → <i>Lappuse 25</i>.</li> </ul>
	<p>Izvēlēta pārāk vāja mazgāšanas programma.</p> <ul style="list-style-type: none"> <li>▶ Izvēlieties stiprāku mazgāšanas programmu.</li> </ul>
Tējas vai lūpukrāsas paliekas uz traukiem.	<p>Pārāk zema mazgāšanas temperatūra.</p> <ul style="list-style-type: none"> <li>▶ Izvēlieties programmu ar augstāku mazgāšanas temperatūru.</li> </ul>
	<p>Tīrītāja deva ir pārāk maza vai tas ir nepiemērots.</p> <ul style="list-style-type: none"> <li>▶ Izmantojiet piemērotu tīrītāju → <i>Lappuse 25</i> un dozējiet to saskaņā ar ražotāja norādēm.</li> </ul>
	<p>Trauki ir pārāk notīrīti iepriekš. Sensori izvēlas vājāku programmas norisi. Grūti izņemamus netīrumus daļēji nevar notīrīt.</p> <ul style="list-style-type: none"> <li>▶ Notīriet tikai lielas ēdienu atliekas un nenoskalojiet traukus.</li> </ul>
Iekārtas iekšējā korpusā vai uz nerūsējošā tērauda traukiem krāsaini (zili, dzelteni, brūni), grūti notīrāmi vai nenoīrāmi aplikumi.	<p>Rodas slānis, ko veido dārzeņu (kāpostu, seleriju, kartupeļu, nūdeļu u.c.) vai ūdensvada ūdens sastāvdaļas (mangāns).</p> <ul style="list-style-type: none"> <li>▶ Iztīriet iekārtu.</li> </ul> <p>Aplikumus var notīrīt ar mehānisku tīrīšanu → <i>Lappuse 32</i> vai mašīnas tīrītāju. Aplikumus ne vienmēr var pilnībā notīrīt, taču tie nav kaitīgi veselībai.</p>
	<p>Rodas slānis, ko veido metāla sastāvdaļas uz sudraba vai alumīnija traukiem.</p> <ul style="list-style-type: none"> <li>▶ Iztīriet iekārtu.</li> </ul> <p>Aplikumus var notīrīt ar mehānisku tīrīšanu → <i>Lappuse 32</i> vai mašīnas tīrītāju. Aplikumus ne vienmēr var pilnībā notīrīt, taču tie nav kaitīgi veselībai.</p>

Traucējums	Cēlonis un problēmu novēršana
Krāsaini (dzelteni, oranži, brūni) viegli noņemami aplikumi iekārtas iekšējā korpusā (galvenokārt pamatnes daļā).	<p>Rodas slānis, ko veido ēdienu atlieku un ūdensvada ūdens sastāvdaļas (kaļķis), "ziepjuveida".</p> <ol style="list-style-type: none"> <li>1. Pārbaudiet mīkstināšanas ierīces iestatījumu.</li> <li>2. Iepildiet speciālsāli. → <i>"Speciālsāls iepilde", Lappuse 22</i></li> <li>3. Ja izmantojat kombinētos tīrītājus (tabletes), aktivizējiet mīkstināšanas ierīci. Ievērojiet norādījumus par tīrītājiem. → <i>"Norādījumi par tīrītājiem", Lappuse 26</i></li> </ol>
Plastmasas detaļu iekrāsošanās iekārtas iekšējā korpusā.	<p>Plastmasas detaļas iekšējā korpusā var iekrāsoties trauku mazgājamās mašīnas lietošanas laikā.</p> <ul style="list-style-type: none"> <li>▶ Iekrāsošanās ir normāla parādība un neietekmē iekārtas darbību.</li> </ul>
Plastmasas detaļas ir iekrāsojušās.	<p>Pārāk zema mazgāšanas temperatūra.</p> <ul style="list-style-type: none"> <li>▶ Izvēlieties programmu ar augstāku mazgāšanas temperatūru.</li> </ul> <p>Trauki ir pārāk notīrīti iepriekš. Sensori izvēlas vājāku programmas norisi. Grūti izņemamus netīrumus daļēji nevar notīrīt.</p> <ul style="list-style-type: none"> <li>▶ Notīriet tikai lielas ēdienu atliekas un nenoskalojiet traukus.</li> </ul>
Likvidējamas svēdras uz glāzēm, metāliska izskata glāzēm un galda piederumiem.	<p>Pievienotā skalotāja daudzums ir iestatīts pārāk liels.</p> <ul style="list-style-type: none"> <li>▶ Iestatiet skalotāja ierīci uz zemāku pakāpi.</li> </ul> <p>Skalotājs nav iepildīts.</p> <ul style="list-style-type: none"> <li>▶ → <i>"Skalotāja iepilde", Lappuse 24</i></li> </ul>
	<p>Tīrītāja atliekas programmas posmā Skalošana. Ar traukiem nobloķēts tīrītāja kameras vāciņš, kas pilnībā neatveras.</p> <ol style="list-style-type: none"> <li>1. Ievietojiet traukus augšējā trauku grozā tā, lai trauki nenobloķētu tablešu ievietošanas tvertni. → <i>"Trauku ievietošana", Lappuse 28</i> Trauki bloķē tīrītāja vāciņu.</li> <li>2. Nelieciet traukus un smaržvielas tablešu ievietošanas tvertnē.</li> </ol>
	<p>Trauki ir pārāk notīrīti iepriekš. Sensori izvēlas vājāku programmas norisi. Grūti izņemamus netīrumus daļēji nevar notīrīt.</p> <ul style="list-style-type: none"> <li>▶ Notīriet tikai lielas ēdienu atliekas un nenoskalojiet traukus.</li> </ul>

<b>Traucējums</b>	<b>Cēlonis un problēmu novēršana</b>
Neatgriezenisks glāžu nespodrums.	<p>Glāzes nav izturīgas mazgāšanai trauku mazgājamā mašīnā, bet tikai piemērotas trauku mazgājamai mašīnai.</p> <ul style="list-style-type: none"> <li>▶ Izmantojiet glāzes, kas iztur mazgāšanu trauku mazgājamā mašīnā.</li> </ul> <p>Glāzes parasti ir tikai piemērotas mazgāšanai trauku mazgājamā mašīnā, proti, ir jārēķinās ar ilgtermiņa iespējamu nodilumu vai izmaiņām.</p> <ul style="list-style-type: none"> <li>▶ Izvairieties no ilgas tvaika fāzes (dīkstāve) pēc mazgāšanas cikla beigām.</li> <li>▶ Izmantojiet programmu ar zemāku temperatūru.</li> <li>▶ Iestatiet mīkstināšanas ierīci atbilstoši ūdens cietībai.</li> <li>▶ Izmantojiet tīrītāju ar stikla aizsargkomponentu.</li> </ul>
Rūsa uz galda piederumiem.	<p>Galda piederumi nav pietiekami korozijizturīgi. Visvairāk cieš nažu asmeņi.</p> <ul style="list-style-type: none"> <li>▶ Izmantojiet korozijizturīgus traukus.</li> </ul> <p>Galda piederumi rūsē arī tad, ja tiek mazgāti trauki ar rūsējošām detaļām.</p> <ul style="list-style-type: none"> <li>▶ Nemazgājiet rūsējošas detaļas.</li> </ul> <p>Pārāk augsts sāls saturs mazgāšanas ūdenī.</p> <ol style="list-style-type: none"> <li>1. Izīriet izbirušu speciālsāli no mazgāšanas tvertnes.</li> <li>2. Cieši aizgrieziet speciālsāls tvertnes noslēgu.</li> </ol>
Tīrītāja atliekas atrodas tīrītāja kamerā vai tablešu ievietošanas tvertnē.	<p>Trauki bloķēja smidzināšanas lāpstiņas un tīrītājs netika izskalots.</p> <ul style="list-style-type: none"> <li>▶ Pārlicinieties, ka smidzināšanas lāpstiņas nav nobloķētas un var brīvi griezties.</li> </ul>
Neparasta putu veidošanās.	<p>Tīrītāja iepildes laikā tīrītāja kamera bija mitra.</p> <ul style="list-style-type: none"> <li>▶ Iepildiet tīrītāju tikai sausā tīrītāja kamerā.</li> </ul> <p>Roku mazgāšanas līdzeklis atrodas skalotāja tvertnē.</p> <ul style="list-style-type: none"> <li>▶ Nekavējoties iepildiet skalotāju tvertnē. → "Skalotāja iepilde", Lappuse 24</li> </ul> <p>Pārlijis skalotājs.</p> <ul style="list-style-type: none"> <li>▶ Notīriet skalotāju ar drānu.</li> </ul> <p>Izmantotais tīrītājs vai iekārtas kopšanas līdzeklis rada pārāk daudz putu.</p> <ul style="list-style-type: none"> <li>▶ Nomainiet tīrītāja marku.</li> </ul>

Traucējums	Cēlonis un problēmu novēršana
Mirdz speciālsāls iepildes indikācija.	Trūkst speciālsāls. ▶ Iepildiet speciālsāli → <i>Lappuse 22</i> .
	Sensors neatpazīst speciālsāls tabletes. ▶ Nelietojiet speciālsāls tabletes.
Nemirdz speciālsāls iepildes indikācija.	Mīkstināšanas ierīce ir izslēgta. ▶ Mīkstināšanas ierīces iestatīšana → <i>Lappuse 21</i>
Mirdz skalotāja iepildes indikācija.	Trūkst skalotāja. 1. Iepildiet skalotāju → <i>Lappuse 23</i> . 2. Iestatiet pievienotā skalotāja daudzumu.
Nemirdz skalotāja iepildes indikācija.	Skalotāja ierīce ir izslēgta. ▶ Iestatiet pievienotā skalotāja daudzumu. → " <i>Pievienotā skalotāja daudzuma iestatīšana</i> ", <i>Lappuse 24</i> → " <i>Pievienotā skalotāja daudzuma iestatīšana</i> ", <i>Lappuse 24</i>
Traucējums	Cēlonis un problēmu novēršana
Pēc programmas beigām ūdens paliek iekārtā.	Aizsērējusi sietu sistēma vai zona zem sietiem. 1. Iztīriet sietus → <i>Lappuse 33</i> . 2. Iztīriet notekūdeņu sūkni → <i>Lappuse 46</i> .
	Programma vēl nav pabeigta. ▶ Sagaidiet programmas beigas vai atceliet programmu ar <b>atiestati</b> . ▶ → " <i>Programmas atcelšana</i> ", <i>Lappuse 30</i>
Iekārtu nevar ieslēgt vai vadīt.	Iekārtas funkciju atteice. 1. Izņemiet kontaktdakšu vai izslēdziet drošinātāju. 2. Gaidiet vismaz 2 minūtes. 3. Pieslēdziet iekārtu elektrotīklam. 4. Ieslēdziet iekārtu.
Iekārta nesāk darboties.	Bojāts mājokļa drošinātājs. ▶ Pārbaudiet drošinātāju mājoklī.
	Nav iesprausts elektrotīkla vads. 1. Pārbaudiet, vai darbojas kontakligzda. 2. Pārbaudiet, vai elektrotīkla vads ir pilnīgi iesprausts kontaktligzdā un iekārtas mugursienā.
	Nav pilnībā aizvērtas iekārtas durvis. ▶ Aizveriet iekārtas durvis.
Programma tiek palaista automātiski.	Nav sagaidītas programmas beigas. ▶ → " <i>Programmas atcelšana</i> ", <i>Lappuse 30</i>

<b>Traucējums</b>	<b>Cēlonis un problēmu novēršana</b>
Iekārta apstājas programmas laikā vai programma tiek pārtraukta.	<p>Nav pilnībā aizvērtas iekārtas durvis.</p> <ul style="list-style-type: none"> <li>▶ Aizveriet iekārtas durvis.</li> </ul> <hr/> <p>Pārtraukta strāvas un/vai ūdens padeve.</p> <ol style="list-style-type: none"> <li>1. Pārbaudiet strāvas padevi.</li> <li>2. Pārbaudiet ūdens padevi.</li> </ol> <hr/> <p>Augšējais grozs tiek spiests pret durvju iekšpusi un traucē iekārtas durvju drošu aizvēršanu.</p> <ul style="list-style-type: none"> <li>▶ Pārbaudiet, vai iekārtas mugursiena netiek iespiesta ar kontaktlīdzdu vai nedemontētu šļūtenes turētāju.</li> <li>▶ Ievietojiet traukus tā, lai trauki neizvirzītos pāri trauku grozam un netraucētu droši aizvērt iekārtas durvis.</li> </ul>
Pamatīestatījumu maiņa nav iespējama.	Iekārtā notiek programma. Pamatīestatījumus var mainīt tikai programmas sākumā.
<b>Traucējums</b>	<b>Cēlonis un problēmu novēršana</b>
Nevar aizvērt iekārtas durvis.	<p>Durvju slēdzene ir pagriezusies.</p> <ul style="list-style-type: none"> <li>▶ Aizveriet iekārtas durvis ar lielāku spēku.</li> </ul> <hr/> <p>Iebūves dēļ bloķēta durvju aizvēršana.</p> <ul style="list-style-type: none"> <li>▶ Pārbaudiet, vai iekārta ir pareizi iebūvēta.</li> </ul> <p>Iekārtas durvis, durvju dekors vai montāžas detaļas aizvēršanas laikā nedrīkst atdurties pret blakus esošajiem skapīšiem un darba virsmu.</p>
Nevar aizvērt tīrīšanas kameras vāciņu.	<p>Tīrītāja kameru vai vāciņu bloķē salīpuši tīrītāja atlikumi.</p> <ul style="list-style-type: none"> <li>▶ Notīriet tīrītāja atliekas.</li> </ul>
<b>Traucējums</b>	<b>Cēlonis un problēmu novēršana</b>
Iepildes vārsti izraisa sitienu troksni.	<p>Atkarīgs no mājas instalācijas. Tā nav iekārtas kļūda. Neietekmē iekārtas darbību.</p> <ul style="list-style-type: none"> <li>▶ Novēršana iespējama tikai mājas instalācijā.</li> </ul>
Sitoši vai klaboši trokšņi.	<p>Smidzināšanas lāpstiņa atsitās pret traukiem.</p> <ul style="list-style-type: none"> <li>▶ Ievietojiet traukus tā, lai smidzināšanas lāpstiņas neatsistos pret traukiem.</li> </ul> <hr/> <p>Ievietojot nelielu trauku daudzumu, ūdens strūkļas tieši saskaras ar mazgāšanas tvertni.</p> <ul style="list-style-type: none"> <li>▶ Sadaliet traukus vienmērīgi.</li> <li>▶ Ievietojiet iekārtā vairāk trauku.</li> </ul> <hr/> <p>Viegli trauki mazgāšanas laikā kustas.</p> <ul style="list-style-type: none"> <li>▶ Vieglus traukus ievietojiet stabili.</li> </ul>

## 18.1 Notekūdeņu sūkņa tīrīšana

Liela ēdienu atliekas vai svešķermeņi var nosprostot notekūdeņu sūkni. Tiklīdz mazgāšanas ūdens vairs pareizi nenotek, ir jāiztīra notekūdeņu sūkns.

### **⚠ BRĪDINĀJUMS**

#### **Traumu risks!**

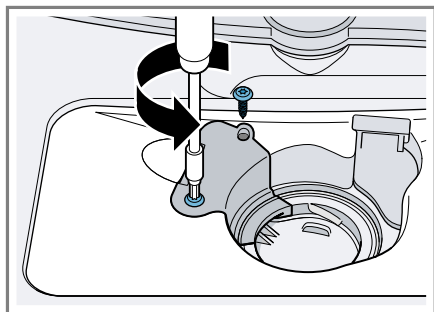
Asi un smaili priekšmeti, piem., stikla lauskas, var nobloķēt notekūdeņu sūkni un izraisīt savainojumus.

► Uzmanīgi izņemiet svešķermeņus.

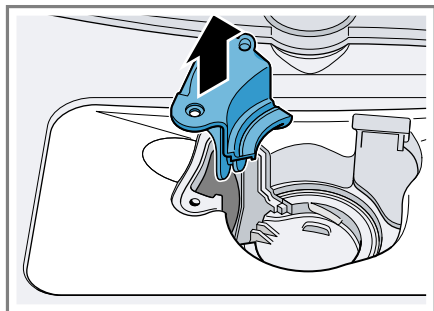
1. Atvienojiet ierīci no elektrotīkla.
2. Izņemiet trauku grozu.
3. Izņemiet sietu sistēmu.
4. Izsmeliet esošo ūdeni.

Ja nepieciešams, izmantojiet sūkli.

5. Atskrūvējiet sūkņa vāka skrūves (Torx T 20).



6. Izvelciet ārā sūkņa vāku uz augšu.



7. Izņemiet ēdienu atliekas un svešķermeņus iekšējā korpusā.
8. Ielieciet sūkņa vāku, spiediet uz leju un pieskrūvējiet.
9. Ielūbējiet sietu sistēmu.
10. Ielieciet trauku grozu.

## 19 Transportēšana, glabāšana un likvidācija

Šeit uzzināsiet, kā sagatavot iekārtu transportēšanai un glabāšanai. Tāpat uzzināsiet par nolietotu iekārtu likvidāciju.

### 19.1 Iekārtas demontāža

1. Atvienojiet ierīci no elektrotīkla.
2. Aizgrieziet ūdens krānu.
3. Atvienojiet notekūdeņu pieslēgumu.
4. Atvienojiet dzeramā ūdens pieslēgumu.
5. Uzmanīgi izvelciet iekārtu un velciet līdz šūteni.

### 19.2 Iekārtas nodrošināšana pret salu

Ja iekārta atrodas sala apdraudētā telpa, piemēram, brīvdienu mājā, pilnībā iztukšojiet iekārtu.

- Iztukšojiet iekārtu.  
→ "Iekārtas transportēšana",  
Lappuse 47

## 19.3 Iekārtas transportēšana

Lai izvairītos no iekārtas bojājumiem, pirms transportēšanas iztukšojiet iekārtu.

**Piezīme:** Iekārtu transportējiet tikai vertikāli, lai atlikušais ūdens nevarētu iekļūt mašīnas vadības sistēmā un neizraisītu iekārtas bojājumus.

1. Izņemiet no iekārtas traukus.
2. Nostipriniet vaļīgas detaļas.
3. Atveriet ūdens krānu.
4. Ieslēdziet ierīci. → *Lappuse 29*
5. Izvēlieties programmu ar visaugstāko temperatūru.
6. Palaidiet programmu.  
→ *Lappuse 30*
7. Lai iztukšotu iekārtu, atceliet programmu pēc apm. 4 minūtēm.  
→ *"Programmas atcelšana", Lappuse 30*
8. Izslēdziet ierīci. → *Lappuse 30*
9. Aizveriet ūdens krānu.
10. Lai iztukšotu atlikušo ūdeni no iekārtas, atvienojiet ieplūdes šļūteni un ļaujiet iztecēt ūdenim.

## 19.4 Nolietotas iekārtas likvidācija

Likvidējot iekārtas atbilstoši vides noteikumiem, vērtīgas izejvielas var izmantot atkārtoti.

### BRĪDINĀJUMS

#### **Vesības kaitējuma risks!**

Bērni var tikt iesprostoti ierīcē, apdraudot viņu dzīvību.

- ▶ Nolietotām iekārtām izvelciet elektrotīkla pieslēguma vada kontaktdakšu, pēc tam pārgrieziet elektrotīkla pieslēguma vadu un sa bojājiet iekārtas durvju slēdzeni, lai iekārtas durvis vairs nevarētu aizvērt.

1. Izvelciet elektrotīkla pieslēguma vada kontaktdakšu.
2. Atdaliet elektrotīkla pieslēguma vadu.
3. Utilizējiet ierīci atbilstoši vides aizsardzības prasībām.

Informāciju par aktuāliem likvidācijas jautājumiem var iegūt pie tirgotāja un jūsu novada vai pilsētas pašpārvaldē.



Šī ierīce ir marķēta atbilstoši Eiropas direktīvai 2012/19/ES par elektriskajām un elektroniskajām ierīcēm (waste electrical and electronic equipment – WEEE). Direktīva nosaka veidu, kā ES teritorijā jārealizē nolietoto ierīču nodošana un pārstrāde.

## 20 Tehniskā servisa dienests

Ja jums ir jautājumi, ja nevarat novērst traucējumu saviem spēkiem vai iekārta ir jāremontē, sazinieties ar mūsu klientu apkalpošanas dienestu. Darbībai nozīmīgas oriģinālās rezerves daļas saskaņā ar attiecīgo ekodizaina regulu varēsiet iegādāties mūsu klientu apkalpošanas centrā vismaz 10 gadus, sākot ar ierīces tirdzniecības uzsākšanas brīdi Eiropas Ekonomikas zonā.

**Piezīme:** Saskaņā ar ražotāja garantijas noteikumiem tehniskā servisa dienesta izsaukšana ir bez maksas.

Detalizētu informāciju par jūsu valstī spēkā esošo garantijas termiņu un garantijas nosacījumiem varat saņemt klientu apkalpošanas dienestā, tirdzniecības vietā vai mūsu tīmekļa tvietnē.

Sazinoties ar tehniskā servisa dienestu, paziņojiet iekārtas ražojuma numuru (E-Nr.) un izgatavošanas numuru (FD).

Tuvākā tehniskā servisa dienesta kontaktinformācija ir norādīta pievienotajā dienestu sarakstā vai mūsu internetvietnē.

### **20.1 Ražojuma numurs (E-Nr.) un izgatavošanas numurs (FD)**

Ražojuma numuru (E-Nr.) un izgatavošanas numuru (FD) skatiet iekārtas datu plāksnītē.

Datu plāksnīte atrodas iekārtas durvju iekšpusē.

Lai ātri atrastu iekārtas datus un tehniskā servisa dienesta tālruņa numuru, varat šos datus pierakstīt.

### **20.2 AQUA-STOP garantija<sup>1</sup>**

Papildus garantijas prasībām pret pārdevēju, kas izriet no pirkuma līguma, un papildus mūsu ražotāja garantijai mēs veicam nomaiņu, ņemot vērā šādus noteikumus.

- Ja mūsu Aqua-Stop sistēmas bojājumu gadījumā rodas ūdens nodarīti zaudējumi, tad mēs kompensējam privāto patērētāju zaudējumus. Lai nodrošinātu ūdensdrošību, iekārtai jābūt pieslēgtai pie elektrotīkla.
- Šī atbildības garantija ir spēkā uz visu iekārtas darbмūžu.
- Garantija ir spēkā, ja ierīce ar Aqua-Stop sistēmu ir pareizi uzstādīta un pieslēgta pareizi atbilstoši mūsu instrukcijai; tā attiecas arī uz pareizi uzstādītu Aqua-Stop pagarinājumu (oriģinālais piederums). Mūsu garantija neattiecas

uz bojātiem pievadiem vai armatūrām līdz Aqua-Stop pieslēgumam pie ūdens krāna.

- Iekārtas ar Aqua-Stop principā nav jāuzrauga to darbības laikā vai pēc tam jānodrošina, aizverot ūdens krānu. Tomēr gadījumos, ja dodaties projām uz ilgāku laiku, piemēram, vairāku nedēļu atvaļinājumā, ūdens krāns jāaizver.

---

<sup>1</sup> Atkarībā no iekārtas aprīkojuma



## 21 Tehniskie dati

Svars	Maks: 24 kg
Spriegums	220 - 240 V, 50 Hz vai 60 Hz
Kopējā patērējamā jauda	2000 - 2400 W
Drošinātājs	10 - 16 A
Ūdens spiediens	<ul style="list-style-type: none"> <li>■ min. 50 kPa (0,5 bar)</li> <li>■ maks. 1000 kPa (10 bar)</li> </ul>
Ieplūdes daudzums	min. 10 l/min
Ūdens temperatūra	Aukstais ūdens. Siltais ūdens maks.: 60 °C
Ietilpība	6 standarta galda piederumi

Papildu informācija par jūsu modeli ir pieejama internetā <https://eprel.ec.europa.eu/><sup>1</sup>. Šī internetvietne ir piesaistīta ES produktu oficiālajai datubāzei EPREL. Pēc tam ievērojiet modeļu meklēšanas norādījumus. Modeļa identifikatoru veido rakstzīmes pirms slīpsvītras daļu plāksnītē norādītajā ražojuma numurā (E-Nr.). Modeļa identifikatoru varat atrast arī ES energoefektivitātes marķējuma pirmajā rindā.

<sup>1</sup> Attiecas tikai uz Eiropas Ekonomikas zonas valstīm







## Thank you for buying a Bosch Home Appliance!

Register your new device on MyBosch now and profit directly from:

- **Expert tips & tricks for your appliance**
- **Warranty extension options**
- **Discounts for accessories & spare-parts**
- **Digital manual and all appliance data at hand**
- **Easy access to Bosch Home Appliances Service**

Free and easy registration – also on mobile phones:

**[www.bosch-home.com/welcome](http://www.bosch-home.com/welcome)**



## Looking for help? You'll find it here.

Expert advice for your Bosch home appliances, help with problems or a repair from Bosch experts.

Find out everything about the many ways Bosch can support you:

**[www.bosch-home.com/service](http://www.bosch-home.com/service)**

Contact data of all countries are listed in the attached service directory.

**BSH Hausgeräte GmbH**

Carl-Wery-Straße 34

81739 München, GERMANY

[www.bosch-home.com](http://www.bosch-home.com)

A Bosch Company



**9001707755** (020118) 550 EG

lv