



**BOSCH**



Register your  
new device on  
MyBosch now and  
get free benefits:  
[bosch-home.com/  
welcome](https://bosch-home.com/welcome)

# Perilica za posuđe

**SKS62E38EU**

[hr] Upute za upotrebu

# Sadržaj

|  |           |   |           |
|--|-----------|---|-----------|
| <b>1 Sigurnost</b> .....                     | <b>4</b>  | <b>9 Oprema</b> .....                   | <b>20</b> |
| 1.1 Opće napomene .....                      | 4         | 9.1 Košara za posude .....              | 20        |
| 1.2 Namjenska uporaba .....                  | 4         | 9.2 Košara za pribor za jelo .....      | 21        |
| 1.3 Ograničenje kruga korisnika .....        | 4         | 9.3 Sklopljive bodlje .....             | 21        |
| 1.4 Sigurna instalacija .....                | 4         | 9.4 Visina posuda .....                 | 21        |
| 1.5 Sigurno korištenje .....                 | 6         | <b>10 Prije prve uporabe</b> .....      | <b>21</b> |
| 1.6 Oštećen uređaj .....                     | 7         | 10.1 Prvo stavljanje u rad .....        | 21        |
| 1.7 Opasnosti za djecu .....                 | 8         | <b>11 Uređaj za omekšavanje vo-</b>     | <b>22</b> |
| 1.8 Sigurnosni sustavi .....                 | 9         | <b>de</b> .....                         | <b>22</b> |
| <b>2 Izbjegavanje materijalnih šte-</b>      | <b>10</b> | 11.1 Pregled postavki o tvrdoći         |           |
| <b>ta</b> .....                              |           | vode .....                              | 22        |
| 2.1 Sigurna instalacija .....                | 10        | 11.2 Podešavanje uređaja za             |           |
| 2.2 Sigurno korištenje .....                 | 10        | omekšavanje vode .....                  | 22        |
| <b>3 Zaštita za djecu<sup>1</sup></b> .....  | <b>11</b> | 11.3 Specijalna sol .....               | 23        |
| 3.1 Zaključavanje vrata .....                | 11        | 11.4 Isključivanje uređaja za           |           |
| <b>4 Zaštita okoliša i ušteta</b> .....      | <b>11</b> | omekšavanje vode .....                  | 23        |
| 4.1 Zbrinjavanje ambalaže u ot-              |           | 11.5 Regeneracija uređaja za            |           |
| pad .....                                    | 11        | omekšavanje vode .....                  | 24        |
| 4.2 Ušteta energije .....                    | 11        | <b>12 Uređaj za sredstvo za ispira-</b> | <b>24</b> |
| 4.3 Aqua senzor <sup>1</sup> .....           | 11        | <b>nje</b> .....                        | <b>24</b> |
| <b>5 Postavljanje i priključivanje</b> ..... | <b>11</b> | 12.1 Sredstvo za ispiranje .....        | 24        |
| 5.1 Opseg isporuke .....                     | 11        | 12.2 Namještanje količine sred-         |           |
| 5.2 Postavljanje i priključivanje            |           | stva za ispiranje i sjaj .....          | 25        |
| uređaja .....                                | 12        | 12.3 Isključivanje uređaja za           |           |
| 5.3 Priključak za odvodnu vodu .....         | 12        | sredstvo za ispiranje .....             | 25        |
| 5.4 Priključak za vodu za piće .....         | 12        | <b>13 Sredstvo za pranje</b> .....      | <b>26</b> |
| 5.5 Električni priključak .....              | 12        | 13.1 Prikladno sredstvo za pra-         |           |
| <b>6 Upoznavanje</b> .....                   | <b>14</b> | nje .....                               | 26        |
| 6.1 Uređaj .....                             | 14        | 13.2 Neprikladno sredstvo za            |           |
| 6.2 Upravljački elementi .....               | 15        | pranje .....                            | 27        |
| <b>7 Programi</b> .....                      | <b>17</b> | 13.3 Napomene o sredstvima za           |           |
| 7.1 Napuci za institute za testira-          |           | pranje .....                            | 27        |
| nje .....                                    | 19        | 13.4 Punjenje sredstva za pranje ...    | 28        |
| <b>8 Dodatne funkcije<sup>1</sup></b> .....  | <b>19</b> | <b>14 Posude</b> .....                  | <b>29</b> |
|  |           | 14.1 Oštećenja stakla i posuda .....    | 29        |
|  |           | 14.2 Slaganje posuda .....              | 30        |
|  |           | 14.3 Pospremanje posuda .....           | 30        |

<sup>1</sup> Ovisno o opremi uređaja

|  |           |  |           |
|--|-----------|--|-----------|
| <b>15 Osnovno rukovanje.....</b>                               | <b>30</b> | <b>20 Servisna služba.....</b>                             | <b>51</b> |
| 15.1 Otvaranje vrata uređaja.....                              | 30        | 20.1 Proizvodni broj (E-Nr.) i<br>tvornički broj (FD)..... | 51        |
| 15.2 Uključivanje uređaja.....                                 | 31        | 20.2 Jamstvo za AQUA-STOP <sup>1</sup> .....               | 51        |
| 15.3 Namještanje programa.....                                 | 31        | <b>21 Tehnički podaci.....</b>                             | <b>52</b> |
| 15.4 Namještanje dodatnih funk-<br>cija.....                   | 31        |  |           |
| 15.5 Namještanje predizbora<br>vremena.....                    | 31        |  |           |
| 15.6 Pokretanje programa.....                                  | 31        |  |           |
| 15.7 Zaustavljanje programa.....                               | 32        |  |           |
| 15.8 Prekid programa.....                                      | 32        |  |           |
| 15.9 Isključivanje uređaja.....                                | 32        |  |           |
| <b>16 Osnovne postavke.....</b>                                | <b>33</b> |  |           |
| 16.1 Pregled osnovnih postavki.....                            | 33        |  |           |
| 16.2 Promjena osnovnih postav-<br>ki.....                      | 34        |  |           |
| <b>17 Čišćenje i održavanje.....</b>                           | <b>34</b> |  |           |
| 17.1 Čišćenje spremnika za ispi-<br>ranje.....                 | 34        |  |           |
| 17.2 Unutarnji prostor koji se<br>sam čisti <sup>1</sup> ..... | 34        |  |           |
| 17.3 Sredstva za čišćenje.....                                 | 34        |  |           |
| 17.4 Savjeti za njegu uređaja.....                             | 35        |  |           |
| 17.5 Sustav sita.....  | 35        |  |           |
| 17.6 Čišćenje prskalice.....                                   | 36        |  |           |
| <b>18 Uklanjanje smetnji.....</b>                              | <b>37</b> |  |           |
| 18.1 Čišćenje pumpe za otpad-<br>nu vodu.....                  | 49        |  |           |
| <b>19 Transport, skladištenje i<br/>zbrinjavanje.....</b>      | <b>49</b> |  |           |
| 19.1 Demontaža uređaja.....                                    | 49        |  |           |
| 19.2 Osiguravanje uređaja protiv<br>smrzavanja.....            | 50        |  |           |
| 19.3 Transport uređaja.....                                    | 50        |  |           |
| 19.4 Zbrinjavanje starih uređaja<br>u otpad.....               | 50        |  |           |

---

<sup>1</sup> Ovisno o opremi uređaja



# 1 Sigurnost

Pridržavajte se sljedećih sigurnosnih napomena.

## 1.1 Opće napomene

- Pažljivo pročitajte ove upute.
- Sačuvajte upute i informacije o proizvodu za kasniju uporabu ili za sljedećeg vlasnika.
- Uređaj ne priključujte ako je došlo do oštećenja pri transportu.

## 1.2 Namjenska uporaba

Uređaj upotrebljavajte samo:

- za pranje kuhinjskog posuđa
- u privatnom kućanstvu i u zatvorenim prostorima kućnog okruženja
- do visine od 4000 m iznad nadmorske visine.

## 1.3 Ograničenje kruga korisnika

Djeca starija od 8 godina i osobe sa smanjenim fizičkim, osjetilnim ili mentalnim sposobnostima ili nedostatkom iskustva i/ili znanja smiju se koristiti ovim uređajem samo pod nadzorom ili ako su upućene u sigurno rukovanje uređajem te razumiju opasnosti koje mogu nastati uslijed korištenja uređajem.

Djeca se ne smiju igrati uređajem.

Djeca ne smiju čistiti uređaj i obavljati korisničko održavanje uređaja osim ako su pod nadzorom.

Djecu mlađu od 8 godina držite na sigurnoj udaljenosti od uređaja i priključnog voda.

## 1.4 Sigurna instalacija

### **UPOZORENJE – Opasnost od ozljede!**

Neispravnom instalacijom uređaja može doći do ozljeda.

- ▶ Prilikom postavljanja i priključivanja uređaja pridržavajte se uputa za uporabu i uputa za montažu.

**⚠ UPOZORENJE – Opasnost od strujnog udara!**

Nestručno postavljanje je opasno.

- ▶ Uređaj priključite i koristite samo prema podacima navedenim na označnoj pločici.
- ▶ Uvijek koristite isporučeni mrežni priključni vod novog uređaja.
- ▶ Uređaj priključite samo preko propisno instalirane utičnice s uzemljenjem na strujnu mrežu s izmjeničnom strujom.
- ▶ Sustav zaštitnih vodiča kućne električne instalacije mora biti propisno instaliran.
- ▶ Nikada ne uključujte uređaj pomoću vanjske sklopne naprave, npr. sata za vremensko uključivanje ili daljinskog upravljača.
- ▶ Kada je uređaj ugrađen, mrežni utikač mrežnog priključnog voda mora biti dostupan ili ako slobodan pristup nije moguć, u fiksno postavljenoj električnoj instalaciji treba ugraditi svepolni rastavljač prema propisima za postavljanje.
- ▶ Pri postavljanju uređaja pazite na to da ne prignječite ili oštetite mrežni priključni vod.

Opasno je prekidati dovodno crijevo ili uranjanje Aquastop ventila u vodi.

- ▶ Nemojte uranjati plastično kućište u vodu. Plastično kućište na dovodnom crijevu sadrži električni ventil.
- ▶ Nikad nemojte prekidati dovodno crijevno. U crijevu za dotok se nalaze električni vodovi.

**⚠ UPOZORENJE – Opasnost od požara!**

Uporaba produžnog mrežnog priključnog voda i nedopuštenih adaptera predstavlja izvor opasnosti.

- ▶ Nemojte upotrebljavati produžne kabele ili višestruke utičnice.
- ▶ Ako vam je mrežni priključni vod prekratak, obratite se servisnoj službi.
- ▶ Upotrebljavajte samo adaptere koje je odobrio proizvođač.

**⚠ UPOZORENJE – Opasnost od opekotina!**

Neispravnom ugradnjom uređaja može doći do opekotina.

- ▶ Ako uređaj samostalno stoji, obratite pažnju na stražnja strana uređaja bude naslonjena na zid.

## 1.5 Sigurno korištenje

### **⚠ UPOZORENJE – Opasnost od ozbiljne opasnosti po zdravlje!**

U slučaju nepridržavanja sigurnosnih napomena i uputa za uporabu na pakiranju proizvoda za pranje i proizvoda za ispiranje može doći do teških opasnosti od oštećenja zdravlja.

- ▶ Pridržavajte se sigurnosnih napomena i uputa za uporabu koji su navedeni na proizvodima za pranje i proizvodima za ispiranje.

### **⚠ UPOZORENJE – Opasnost od eksplozije!**

Otapala u prostoru za pranje uređaja mogu izazvati eksploziju.

- ▶ Nikad nemojte dodavati otapala u prostor za pranje uređaja. Sredstva za pranje koja sadrže jako nagrizajuće, alkalne tvari ili jake kiseline u kombinaciji s aluminijskim dijelovima u prostoru za pranje uređaja mogu izazvati eksploziju.
- ▶ Nikad nemojte za održavanje stroja upotrebljavati sredstva za čišćenje koja sadrže jako nagrizajuće, alkalne tvari ili jake kiseline, posebice ona za obrtnički ili industrijski sektor, npr. za njegu stroja, u kombinaciji s aluminijskim dijelovima (npr. filter za masnoću s nape ili aluminijske lonce).

### **⚠ UPOZORENJE – Opasnost od ozljede!**

Otvorena vrata uređaja mogu dovesti do ozljeda.

- ▶ Kako biste izbjegli nesreće, npr. uslijed spoticanja, vrata uređaja otvorite samo kako biste posložili ili izvadili posuđe.
- ▶ Nemojte sjedati ili penjati se na otvorena vrata uređaja. Noževi i pribor s oštrim vrhovima mogu izazvati ozljede.
- ▶ Noževe i pribor s oštri rubovima pospremajte s oštrim dijelom okrenutim prema dolje u košari za pribor za jelo, na policu za noževe ili u ladicu za pribor za jelo.

### **⚠ UPOZORENJE – Opasnost od opekotina!**

Vruća voda prilikom otvaranja vrata uređaja tijekom odvijanja programa može prskati iz uređaja.

- ▶ Tijekom programa oprezno otvarajte vrata uređaja.

**⚠ UPOZORENJE – Opasnost od prevrtanja!**

Prepunjene košare za posuđe mogu dovesti do prevrtanja uređaja.

- ▶ Nikad nemojte prepunjavati košare za posuđe samostalnog uređaja.

**⚠ UPOZORENJE – Opasnost od strujnog udara!**

Prodor vlage može prouzročiti strujni udar.

- ▶ Uređaj upotrebljavajte samo u zatvorenim prostorima.
- ▶ Uređaj nikada ne izlažite vrućini ili vlazi.
- ▶ Za čišćenje uređaja ne upotrebljavajte parni ili visokotlačni čistač.

Oštećena izolacija mrežnog priključnog voda predstavlja izvor opasnosti.

- ▶ Onemogućite kontakt mrežnog priključnog voda s izvorima topline ili vrućim dijelovima uređaja.
- ▶ Onemogućite kontakt mrežnog priključnog voda s oštrim vrhovima ili rubovima.
- ▶ Mrežni priključni vod nikada ne presavijajte te onemogućite svako prignječenje ili izmjene.

**1.6 Oštećen uređaj****⚠ UPOZORENJE – Opasnost od strujnog udara!**

Oštećeni uređaj ili oštećeni mrežni priključni vod predstavljaju izvor opasnosti.

- ▶ Oštećeni uređaj nikada nemojte puštati u rad.
- ▶ Nikada ne pokrećite uređaj s napuklom ili polomljenom površinom.
- ▶ Nikada ne povlačite za mrežni priključni vod kako biste isključili uređaj iz električne mreže. Uvijek izvucite mrežni utikač iz mrežnog priključnog voda.
- ▶ Ako je uređaj ili mrežni priključni vod oštećen, odmah izvucite mrežni utikač iz mrežnog priključnog voda ili isključite osigurač u ormariću s osiguračima i zatvorite slavinu za vodu.
- ▶ Nazovite servisnu službu. → *Stranica 51*

Nestručni popravci su opasni.

- ▶ Popravke na uređaju smije vršiti samo obučeno stručno osoblje.

- ▶ Za popravak uređaja smiju se upotrebljavati samo originalni rezervni dijelovi.
- ▶ Ako je mrežni priključni vod ovog uređaja oštećen, valja ga zamijeniti posebnim priključnim vodom kojeg možete nabaviti od proizvođača ili njegove servisne službe.

## 1.7 Opasnosti za djecu

### **⚠ UPOZORENJE – Opasnost od gušenja!**

Djeca mogu navući ambalažni materijal preko glave ili se njime zamotati te se na taj način ugušiti.

- ▶ Ambalažni materijal držite podalje od djece.
- ▶ Djeci nikada ne dopuštajte igranje s ambalažnim materijalom. Djeca mogu udahnuti ili progutati sitne dijelove i na taj se način ugušiti.
- ▶ Sitne dijelove držite podalje od djece.
- ▶ Ne dopustite djeci igranje sa sitnim dijelovima. Djeca se mogu u uređaju zaključati i ugušiti.
- ▶ Koristite zaštitu za djecu, ukoliko je raspoloživa.
- ▶ Nikada nemojte dopustiti djeci da se igraju s uređajem ili da ga koriste.

### **⚠ UPOZORENJE – Opasnost od zdravstveno štetnog djelovanja!**

Djeca se mogu zatvoriti u uređaj i ugroziti svoje živote.

- ▶ Na starim uređajima izvucite mrežni utikač iz mrežnog priključnog voda te potom prerežite mrežni priključni vod i uništite bravu na vratima uređaja tako da se vrata uređaja više ne mogu zatvoriti.

### **⚠ UPOZORENJE – Opasnost od prignječenja!**

Djeca mogu zapeti između vrata uređaja i vrata ormarića koji se nalazi ispod ako je uređaj ugrađen na visini.

- ▶ Pripazite na djecu prilikom otvaranja i zatvaranja vrata uređaja.



**⚠ UPOZORENJE – Opasnost od kemijskih opekotina!**

Sredstva za ispiranje i sredstva za pranje mogu dovesti do ozljeda usta, grla i očiju.

- ▶ Držite proizvode za ispiranje i proizvode za pranje podalje od dohvata djece.
- ▶ Držite djecu podalje od otvorenog uređaja. Voda u prostoru za pranje nije voda za piće. U njoj se još mogu nalaziti ostaci sredstva za pranje i sredstva za ispiranje.

**1.8 Sigurnosni sustavi**

Zaštitite djecu od opasnosti koje može prouzrokovati uređaj.

Ovisno o izvedbi, uređaj može imati:

→ "*Zaštita za djecu*", *Stranica 11*.

## 2 Izbjegavanje materijalnih šteta

### 2.1 Sigurna instalacija

#### **POZOR!**

Neispravnom instalacijom uređaja može nastati šteta.

- ▶ Ukoliko se perilica posuđa ugrađuje ispod ili iznad drugih kućanskih uređaja, potrebno je slijediti informacije za ugradnju u kombinaciji za perilicu posuđa koje se nalaze u instalacijskom priručniku svakog kućanskog uređaja.
  - ▶ Ukoliko nema dostupnih informacija ili ako upute ne sadrže odgovarajuće napomene, morate se obratiti proizvođaču tih kućanskih uređaja kako bi bili sigurni da perilicu za pranje posuđa možete ugraditi iznad ili ispod drugih kućanskih uređaja.
  - ▶ Ako vam proizvođač ne ponudi nikakve informacije, perilicu posuđa nije moguće ugraditi iznad ili ispod drugih kućanskih uređaja.
  - ▶ Kako bi se osigurao siguran rad svih kućanskih uređaja, pridržavajte se instalacijskog priručnika perilice posuđa.
  - ▶ Perilicu posuđa smijete ugraditi ispod ploče za kuhanje samo uz pridržavanje sigurnosnih razmaka.
  - ▶ Perilicu posuđa nemojte ugrađivati u blizini izvora topline, npr. grijača toplinskih akumulatora, pećnica ili drugih uređaja koji stvaraju toplinu.
- Izmijenjena ili oštećena crijeva za vodu mogu dovesti do materijalnih šteta ili oštećenja na uređaju.
- ▶ Crijeva za vodu nikada ne presavijajte te onemogućite svako prignječenje, izmjene ili presijecanje.

- ▶ Upotrebjavajte isključivo isporučena crijeva za vodu ili originalna rezervna crijeva.
  - ▶ Nikada ponovno ne upotrebjavajte već korištena crijeva za vodu.
- Premali ili previsoki tlak vode može utjecati na rad uređaja.
- ▶ Provjerite iznosi li tlak vode na vođooskrbnom sustavu minimalno 50 kPa (0,5 bara) i maksimalno 1000 kPa (10 bara).
  - ▶ Ako tlak vode prelazi navedenu maksimalnu vrijednost, treba postaviti redukcijski ventil između priključka pitke vode i kompleta crijeva uređaja.

### 2.2 Sigurno korištenje

#### **POZOR!**

Para koja izlazi iz uređaja može oštetiti ugradbeni namještaj.

- ▶ Ostavite da se uređaj malo ohladi nakon završetka programa prije nego ga otvorite.

Specijalna sol za perilice posuđa može oštetiti spremnik za ispiranje uslijed korozije.

- ▶ Kako bi se isprala specijalna sol koja je dospjela u spremnik za ispiranje, specijalnu sol neposredno prije početka programa dodajte u spremnik za specijalnu sol.

Sredstvo za pranje može oštetiti uređaj za omekšavanje vode.

- ▶ U spremnik uređaja za omekšavanje vode dodajte samo specijalnu sol za perilice posuđa.

Neprikladna sredstva za čišćenje mogu oštetiti uređaj.

- ▶ Ne koristite parni čistač.
- ▶ Kako ne biste ogrebali površinu uređaja, nemojte koristiti spužve s grubom površinom ili nagrizaјуća sredstva za pranje.
- ▶ Kako biste izbjegli pojavu korozije, kod perilica posuđa s prednjom stranom od plemenitog čelika ne

koristite spužvastu krpu ili ih prije prvog korištenja više puta temeljito operite.

---

## 3 Zaštita za djecu<sup>1</sup>

Uz pomoć zaštite za djecu zaštitite djecu od opasnosti koje može prouzrokovati uređaj.

Ovisno o izvedbi, uređaj može imati zaključavanje vrata.

### 3.1 Zaključavanje vrata

Zaključavanje vrata mehanički je sigurnosni sustav koji otežava otvaranja vrata uređaja.

→ "Otvaranje vrata uređaja",  
Stranica 30

---

## 4 Zaštita okoliša i ušteda

### 4.1 Zbrinjavanje ambalaže u otpad

Ambalažni materijali su ekološki neškodljivi i mogu se reciklirati.

- ▶ Pojedinačne sastavne dijelove zbrinite na otpad odvojene po vrstama.

### 4.2 Ušteda energije

Ako slijedite sljedeće upute, vaš će uređaj trošiti manje struje i vode.

Upotrebljavajte program Eco 50 .

- ✓ Program Eco 50 štedi energiju i ekološki je prihvatljiv.

## 4.3 Aqua senzor<sup>1</sup>

Aqua senzor je optička mjerna naprava (svjetlosna prepreka) koja mjeri zamućenost vode za pranje. Uz pomoć Aqua senzora moguće je uštedjeti vodu.

Primjenjivanje Aqua senzora ovisno je o programu. Ako je zaprljanje malo, voda za pranje preuzima se u sljedećem postupku pranja i potrošnja vode može se smanjiti za 2-4 litara. Ukoliko je zaprljanost veća, voda će biti ispumpana i nadomještena novom. U automatskim programima se temperatura i trajanje programa naknadno usklađuju sa stupnjem nečistoće.

---

## 5 Postavljanje i priključivanje

### 5.1 Opseg isporuke

Nakon raspakiravanja provjerite sve dijelove imaju li oštećenja nastala u transportu te je li isporuka potpuna. U slučaju primjedbi, obratite se trgovcu kod kojeg ste kupili uređaj ili našoj servisnoj službi.

**Napomena:** Uređaj je u tvornici temeljito ispitan funkcionira li besprijekorno. Zbog toga u uređaju mogu biti vidljive mrlje od vode. Mrlje od vode nestaju nakon prvog pranja.

Opseg isporuke uključuje sljedeće:

- Perilica posudja
- Upute za uporabu
- Upute za montažu
- Jamstvo<sup>1</sup>
- Montažni materijal
- Lim za zaštitu od pare<sup>1</sup>
- Gumena pregača<sup>1</sup>

---

<sup>1</sup> Ovisno o opremi uređaja

- Mrežni kabel
- Kratka uputa<sup>1</sup>

## 5.2 Postavljanje i priključivanje uređaja

Uređaj možete ugraditi u kuhinju između drvenih stijenki i plastičnih stijenki.

1. Pridržavajte se sigurnosnih napomena. → *Stranica 4*
2. Pridržavajte se napomena o električnom priključku. → *Stranica 12*
3. Provjerite opseg isporuke → *Stranica 11* i stanje uređaja.
4. Potrebne ugradbene mjere možete pronaći u uputama za montažu.
5. Uređaj postavite horizontalno. Obratite pozornost na stabilnost uređaja.
6. Instalirajte priključak za otpadnu vodu. → *Stranica 12*
7. Instalirajte priključak za vodu za piće. → *Stranica 12*
8. Priključite uređaj na strujnu mrežu.

## 5.3 Priključak za odvodnu vodu

Priključite uređaj na priključak za odvodnu vodu kako bi voda nastala tijekom postupka ispiranja mogla isteći.

### Instalacija priključka za odvodnu vodu

1. Potrebne korake možete pronaći u isporučenim uputama za montažu.
2. Crijevo za otpadnu vodu priključite pomoću priloženih dijelova na odvodni cijevni nastavak sifona.
3. Pripazite da crijevo za otpadnu vodu nije savinuto, stisnuto ili zapleteno.

4. Provjerite da poklopac u priključku za otpadne vode ne sprječava istjecanje otpadne vode.

## 5.4 Priključak za vodu za piće

Zatvorite na uređaju priključak za vodu za piće.

### Instalacija priključka za vodu za piće

#### Napomena

- Kada zamijenite uređaj, morate upotrijebiti novo dovodno crijevo za vodu.
1. Potrebne korake možete pronaći u isporučenim uputama za montažu.
  2. Uređaj priključite na priključak za vodu za piće uz pomoć isporučenih dijelova. Obratite pažnju na Tehničke podatke → *Stranica 52*.
  3. Pripazite da crijevo za vodu za piće nije savinuto, stisnuto ili zapleteno.

## 5.5 Električni priključak

Priključite uređaj na strujnu mrežu.

### Električno priključivanje uređaja

#### Napomene

- Molimo, poštujujte Sigurnosne napomene → *Stranica 4*.
  - Uređaj priključujte samo na izmjenični napon raspona od 220 - 240 V i 50 Hz ili 60 Hz.
  - Imajte na umu da sustav za zaštitu od vode funkcionira samo ako je uređaj povezan s električnom energijom.
1. Utikač uređaja za hlađenje utaknite u mrežni priključni vod na uređaju.
  2. Mrežni utikač na uređaju utaknite u utičnicu u blizini uređaja.

<sup>1</sup> Ovisno o opremi uređaja

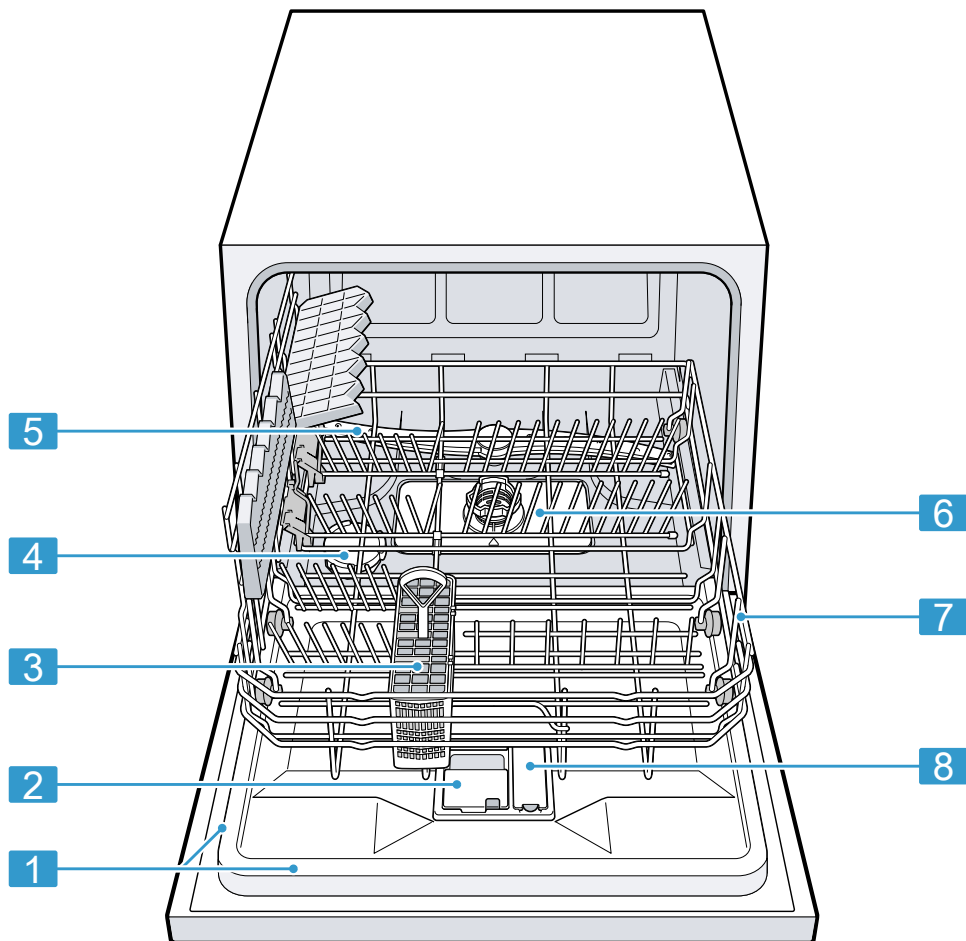
Podaci za priključivanje uređaja nalaze se na natpisnoj pločici.

3. Provjerite ima li mrežni utikač čvrst dosjed.

## 6 Upoznavanje

### 6.1 Uređaj

Ovdje ćete naći pregled sastavnih dijelova svog uređaja.



1 Tipska pločica

1 Tipska pločica s E-brojem i FD-brojem  
→ *Stranica 51.*

Ti su vam podaci potrebni kada kontaktirate servisnu službu → *Stranica 51.*

<sup>1</sup> Ovisno o opremi uređaja

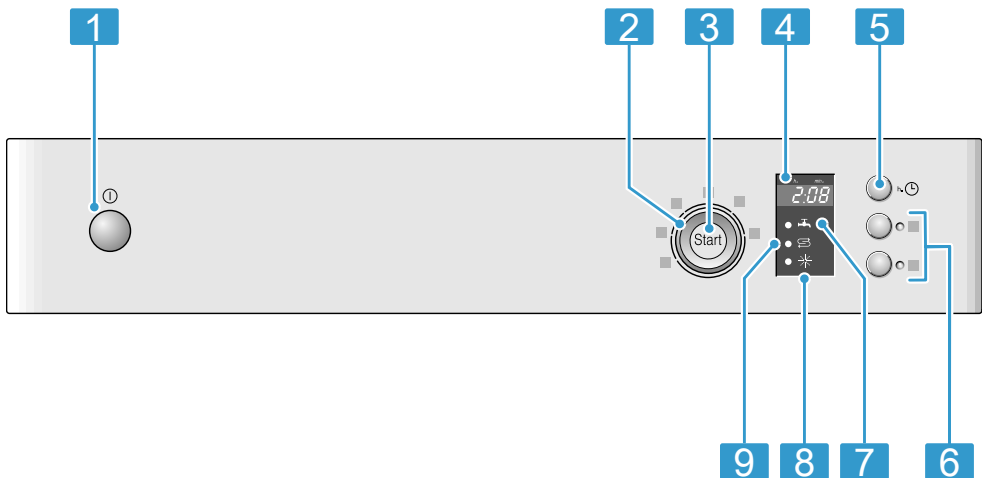
|          |                                       |   |
|----------|---------------------------------------|---|
| <b>2</b> | Pretinac za sredstvo za pranje        | Pretinac za sredstvo za pranje napunite sredstvom za pranje → <i>Stranica 26.</i>   |
| <b>3</b> | Košara za pribor za jelo <sup>1</sup> | Košara za pribor za jelo → <i>Stranica 21</i>   |
| <b>4</b> | Spremnik za specijalnu sol            | U spremnik za specijalnu sol stavite specijalnu sol.<br>→ " <i>Uređaj za omekšavanje vode</i> ", <i>Stranica 22</i>                                     |
| <b>5</b> | Prskalica                             | Prskalica čisti posuđe u košari za posuđe. Ako se posuđe ne čisti optimalno, očistite prskalicu.<br>→ " <i>Čišćenje prskalice</i> ", <i>Stranica 36</i> |
| <b>6</b> | Sustav sita                           | Sustav sita → <i>Stranica 35</i>  |
| <b>7</b> | Košara za posuđe                      | Košara za posuđe → <i>Stranica 20</i>   |
| <b>8</b> | Spremnik za sredstvo za ispiranje     | U spremnik za sredstvo za ispiranje dodajte sredstvo za ispiranje.<br>→ " <i>Uređaj za sredstvo za ispiranje</i> ", <i>Stranica 24</i>                  |

<sup>1</sup> Ovisno o opremi uređaja

## 6.2 Upravljački elementi

Putem upravljačke ploče namještate sve funkcije svog uređaja i dobivate informacije o radnom stanju.

Uz pomoć pojedinih tipki, možete provesti različite funkcije.



|          |  |   |
|----------|--|---|
| <b>1</b> | Tipka za uključivanje/isključivanje ①                          | Uključite uređaj → <i>Stranica 31</i><br>Isključite uređaj → <i>Stranica 32</i>   |
| <b>2</b> | Selektor programa  | Programi → <i>Stranica 17</i>   |
| <b>3</b> | Tipka za pokretanje Start i tipka za poništavanje Reset 3 sec. | Pokrenite program → <i>Stranica 31</i><br>Prekinite programa → <i>Stranica 32</i>   |
| <b>4</b> | Zaslon   | Na zaslonu vam se prikazuju informacije o preostalom vremenu rada ili osnovnim postavkama. Preko zaslona i tipki za namještanje možete mijenjati osnovne postavke.<br>→ " <i>Promjena osnovnih postavki</i> ", <i>Stranica 34</i> |
| <b>5</b> | Predizbor vremena <sup>1</sup>                                 | Namjestite predodabir vremena → <i>Stranica 31</i>  |
| <b>6</b> | Dodatne funkcije <sup>1</sup>                                  | Dodatne funkcije → <i>Stranica 19</i>   |
| <b>7</b> | Indikator za dotok vode  | Indikator za dovod vode → <i>Stranica 38</i>  |
| <b>8</b> | Indikator za dodavanje sredstva za ispiranje                   | Uređaj za sredstvo za ispiranje → <i>Stranica 24</i>  |
| <b>9</b> | Indikator za dodavanje specijalne soli                         | Uređaj za omekšavanje vode → <i>Stranica 22</i>   |

<sup>1</sup> Ovisno o opremi uređaja








## 7 Programi

Ovdje možete pronaći pregled programa koje je moguće namjestiti. Ovisno o konfiguraciji uređaja, dostupni su različiti programi koje možete pronaći na upravljačkoj ploči svog uređaja.

Ovisno o odabranom programu, može se razlikovati i vrijeme rada. Vrijeme rada ovisi o temperaturi vode, količini posuda, stupnju zaprljanja i odabranim dodatnim funkcijama. Ako je

isključen uređaj za ispiranje ili ako nema sredstva za ispiranje i sjaj, mijenja se vrijeme rada. Podatke o potrošnji možete pronaći u kratkim uputama. Podaci o potrošnji odnose se na normalno korištenje i vrijednost tvrdoće vode od 13 - 16 °dH. Različiti utjecajni čimbenici, kao npr. temperatura vode ili tlak u cijevima, mogu dovesti do odstupanja od tih vrijednosti.

| Program  | Korištenje  | Tijek programa   | Dodatne funkcije                         |
|--|---|--|--|
| <br>Intenzivno 70° | Posuđe: <ul style="list-style-type: none"> <li>■ Čišćenje lonaca, tava, neosjetljivog posuđa te pribora za jelo.</li> </ul> Stupanj zaprljanosti: <ul style="list-style-type: none"> <li>■ Uklanjanje jako slijepljenih zagorjelih, osušenih ostataka hrane koji sadrže škrob i bjelancevine.</li> </ul> Ako koristite praškasti deterđent možete dodatno posuti sredstvo za pranje po površini vrata perilice. | Intenzivno: <ul style="list-style-type: none"> <li>■ Predispiranje</li> <li>■ Čišćenje 70 °C</li> <li>■ Međuispiranje</li> <li>■ Ispiranje 69 °C</li> <li>■ Sušenje</li> </ul> | Sve<br>→ "Dodatne funkcije", Stranica 19 |
| <b>Auto</b><br>Auto 45-65°   | Posuđe: <ul style="list-style-type: none"> <li>■ Čišćenje raznog posuđa i pribora za jelo.</li> </ul> Stupanj zaprljanosti: <ul style="list-style-type: none"> <li>■ Uklanjanje laganosušanih ostataka jela uobičajenih za kućanstvo.</li> </ul>  | Senzorno optimizirano: <ul style="list-style-type: none"> <li>■ Optimizira se ovisno o nečistoći vode za ispiranje pomoću senzorskog sustava.</li> </ul>                       | Sve<br>→ "Dodatne funkcije", Stranica 19 |

| Program   | Korištenje   | Tijek programa   | Dodatne funkcije  |
|---|--|--|---|
| <br>Eco 50°         | Posuđe:<br><ul style="list-style-type: none"> <li>■ Čišćenje raznog posuđa i pribora za jelo.</li> </ul> Stupanj zaprljanosti:<br><ul style="list-style-type: none"> <li>■ Uklanjanje laganu osušenih ostataka jela uobičajenih za kućanstvo.</li> </ul>   | Štedljivi program:<br><ul style="list-style-type: none"> <li>■ Predispiranje</li> <li>■ Čišćenje 50 °C</li> <li>■ Međuispiranje</li> <li>■ Ispiranje 66 °C</li> <li>■ Sušenje</li> </ul> | Sve<br>→ "Dodatne funkcije", Stranica 19                            |
| <br>Staklo 40°      | Posuđe:<br><ul style="list-style-type: none"> <li>■ Čišćenje osjetljivog posuđa, pribora za jelo te plastike, čaša i čaša sa stalkom u košari za čaše sa stalkom osjetljivih na temperaturu.</li> </ul> Stupanj zaprljanosti:<br><ul style="list-style-type: none"> <li>■ Uklanjanje neznatno slijepljenih, svježih ostataka hrane.</li> </ul> | Posebno nježno:<br><ul style="list-style-type: none"> <li>■ Predispiranje</li> <li>■ Čišćenje 40 °C</li> <li>■ Međuispiranje</li> <li>■ Ispiranje 60 °C</li> <li>■ Sušenje</li> </ul>    | Intenzivna zona Ekstra sušenje<br>→ "Dodatne funkcije", Stranica 19 |
| <br>Brzo 45°        | Posuđe:<br><ul style="list-style-type: none"> <li>■ Čišćenje osjetljivog posuđa, pribora za jelo te plastike i čaša osjetljivih na temperaturu.</li> </ul> Stupanj zaprljanosti:<br><ul style="list-style-type: none"> <li>■ Uklanjanje neznatno slijepljenih, svježih ostataka hrane.</li> </ul>  | Vremenski optimizirano:<br><ul style="list-style-type: none"> <li>■ Čišćenje 45 °C</li> <li>■ Međuispiranje</li> <li>■ Ispiranje 55 °C</li> </ul>  | Ekstra sušenje<br>→ "Dodatne funkcije", Stranica 19                 |
| <br>Predispiranje | Posuđe:<br><ul style="list-style-type: none"> <li>■ Čišćenje svih vrsta posuđa.</li> </ul>   | Hladno ispiranje:<br><ul style="list-style-type: none"> <li>■ Predispiranje</li> </ul>   | Nema  |

| Program | Korištenje  | Tijek programa | Dodatne funkcije |
|---------|---|----------------|------------------|
|         | Stupanj zaprljanosti:<br>■ Hladno pranje, međupranje. |                |                  |

## 7.1 Napuci za institute za testiranje

Instituti za testiranje dobivaju napomene za usporedne testove, npr. prema EN60436.

U ovom slučaju se radi o uvjetima za provođenje testova, ali ne zbog rezultata ili razine vrijednosti.


Upite možete poslati e-poštom na: [dishwasher@test-appliances.com](mailto:dishwasher@test-appliances.com)

Potreban je broj proizvoda (E-br.) i proizvodni broj (FD), koji se nalaze na tipskoj pločici na vratima uređaja.


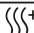
| Dodatna funkcija | Uporaba   |
|------------------|---|
|                  | sjeckanje ili bočica za bebe.<br>■ Kontinuiranom uporabom ove funkcije se postiže povećani status higijene.<br>■ Time se vrijeme rada produžuje, a potrošnja energije povećava. |

## 8 Dodatne funkcije<sup>1</sup>

Ovdje možete pronaći pregled dodatnih funkcija koje je moguće namjestiti. Ovisno o konfiguraciji uređaja dostupne su različite dodatne funkcije koje možete pronaći na upravljačkoj ploči svog uređaja.

| Dodatna funkcija   | Uporaba  |
|--|--|
| <br>Higijena | ■ Kako bi se postigao povećani status higijene uređaja i posuđa, temperatura će se povećati i posebno dugo održavati.<br>■ Posebno prikladno za pranje dasaka za |

<sup>1</sup> Ovisno o opremi uređaja

| Dodatna funkcija  | Uporaba  |
|---|--|
| <br>Intenzivna zona | <ul style="list-style-type: none"> <li>Uključite ako se zajedno peru jako i slabo zaprljano posuđe, npr. u donju košaru napunite jako zaprljane lonce i tave, a u gornju košaru normalno zaprljano posuđe.</li> <li>Povećava se tlak pranja u donjoj košari i dulje se održava maksimalna temperatura programa. Time se vrijeme rada produljuje, a potrošnja energije povećava.</li> </ul> |
| <br>Ekstra sušenje  | <ul style="list-style-type: none"> <li>Za poboljšani rezultat sušenja povećava se temperatura ispiranja i produljuje faza sušenja.</li> <li>Osobito prikladno za sušenje plastičnih dijelova.</li> <li>Potrošnja energije malo se povećava i produljuje se vrijeme rada.</li> </ul>  |
| Speed Perfect<br>SpeedPerfect   | <ul style="list-style-type: none"> <li>Vrijeme rada se ovisno o programu pranja skraćuje za 20 % do 50 %.</li> </ul>   |

| Dodatna funkcija | Uporaba  |
|------------------|--|
|                  | <ul style="list-style-type: none"> <li>Povećavaju se potrošnja vode i energije.</li> </ul> |

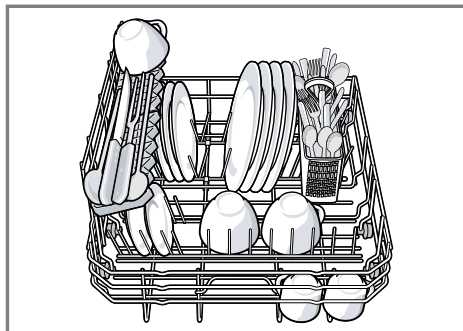
## 9 Oprema

Ovdje ćete dobiti pregled moguće opreme za svoj uređaj i njenu uporabu.

Oprema ovisi o odabranoj izvedbi uređaja.

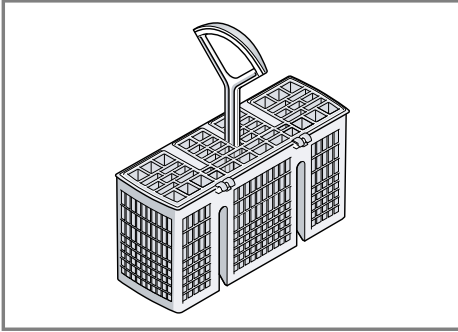
### 9.1 Košara za posuđe

Postavite posuđe u košaru za posuđe.



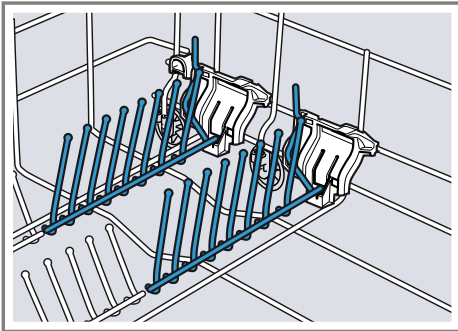
## 9.2 Košara za pribor za jelo

Pribor za jelo uvijek stavljajte nerazvrstan i s oštricama prema dolje u košaru za pribor za jelo.



## 9.3 Sklopljive bodlje

Upotrijebite sklopljive bodlje kako biste na siguran način posložili posuđe, npr. tanjure.

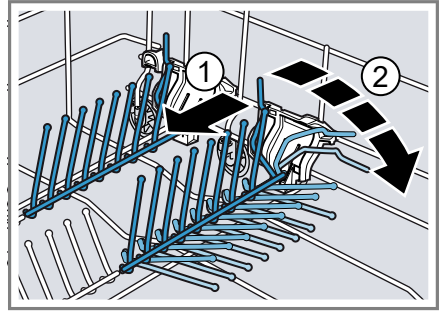


Kako biste bolje smjestili lonce, zdjele i čaše, možete preklopiti sklopljive bodlje.<sup>1</sup>

### Preklopite sklopljive bodlje<sup>1</sup>

Ako vam sklopljive bodlje više nisu potrebne, možete ih preklopiti.

1. Pritisnite ručku prema naprijed ① i preklopite sklopljive bodlje ②.



2. Ako ponovno želite koristiti sklopljive bodlje, možete ih otklopiti.
  - ✓ Sklopljive bodlje čujno se uglave.

## 9.4 Visina posuđa

U košaru za posuđe možete staviti posuđe maksimalne visine od 28 cm.

# 10 Prije prve uporabe

## 10.1 Prvo stavljanje u rad

Prilikom prvog stavljanja u rad ili nakon poništavanja na tvorničke postavke potrebno je namjestiti postavke.

**Zahtjev:** Uređaj mora biti stručno postavljen i priključen. → *Stranica 11*

1. Dopunite specijalnu sol. → *Stranica 23*
2. Ulijte sredstvo za ispiranje. → *Stranica 25*
3. Uključite uređaj. → *Stranica 31*
4. Podesite uređaj za omekšavanje vode. → *Stranica 22*
5. Namjestite količinu sredstva za ispiranje i sjaj. → *Stranica 25*

<sup>1</sup> Ovisno o opremi uređaja

6. Dodajte sredstvo za pranje  
→ *Stranica 26*.
7. Pokrenite program s najvišom temperaturom pranja bez posuđa.  
Preporučujemo da zbog mogućih mrlja od vode i drugih ostataka uređaj prije prve upotrebe pokrenete bez posuđa.

**Savjet:** Ove postavke i ostale osnovne postavke → *Stranica 33* možete promijeniti u bilo kojem trenutku.

## 11 Uređaj za omekšavanje vode

Tvrda voda koja sadrži kamenac ostavlja ostatke kamenca na posudu i spremniku za pranje, a može i začepiti dijelove uređaja.

Kako biste zadržali dobre rezultate pranje, tvrdoću vode možete smanjiti uz pomoć uređaja za omekšavanje vode i specijalne soli. Kako biste izbjegli oštećivanje uređaja, treba biti smanjena tvrdoća vode iznad stupnja tvrdoće od 7 °dH.

### 11.1 Pregled postavki o tvrdoći vode

Ovdje možete pronaći pregled stupnjeva tvrdoće vode koje je moguće namjestiti.

Stupanj tvrdoće vode možete saznati u lokalnoj vodoopskrbnoj tvrtki ili odrediti uz pomoć testera za tvrdoću vode.

| Stupanj tvrdoće vode °dH | Tvrdoća | mmol/l    | Namještena vrijednost |
|--------------------------|---------|-----------|-----------------------|
| 0 - 6                    | meka    | 0 - 1,1   | H:00                  |
| 7 - 8                    | meka    | 1,2 - 1,4 | H:01                  |
| 9 - 10                   | srednja | 1,5 - 1,8 | H:02                  |
| 11 - 12                  | srednja | 1,9 - 2,1 | H:03                  |
| 13 - 16                  | srednja | 2,2 - 2,9 | H:04                  |
| 17 - 21                  | tvrda   | 3,0 - 3,7 | H:05                  |
| 22 - 30                  | tvrda   | 3,8 - 5,4 | H:06                  |
| 31 - 35                  | tvrda   | 5,5 - 6,2 | H:07                  |

**Napomena:** Podesite uređaj na utvrđenu tvrdoću vode.

Ako se radi o tvrdoći vode od 0 - 6 °dH, ne trebate dodavati specijalnu sol i možete isključiti uređaj za omekšavanje vode.

### 11.2 Podešavanje uređaja za omekšavanje vode

Podesite uređaj na tvrdoću vode.

1. Utvrdite tvrdoću vode i odgovarajuću vrijednost.  
→ "*Pregled postavki o tvrdoći vode*", *Stranica 22*
2. Pritisnite ①.
3. Pritisnite i držite tipku Start.

4. Okrećite birač programa dok se na zaslonu ne prikaže H:04.
5. Otpustite tipku.
6. Birač programa okrećite dok se ne namjesti željeni stupanj.  
Tvornički je namještena postavka H:04.
7. Pritisnite Start kako biste spremili postavku.

### 11.3 Specijalna sol

Uz pomoć specijalne soli možete smanjiti tvrdoću vode.

#### Punjenje specijalne soli

Ako svijetli indikator za punjenje specijalne soli, specijalnu sol neposredno prije početka programa dodajte u spremnik za specijalnu sol. Potrebna količina specijalne soli ovisi o tvrdoći vode. Što je veći stupanj tvrdoće vode, potrebna je veća količina specijalne soli.

#### POZOR!

Sredstvo za pranje može oštetiti uređaj za omekšavanje vode.

- ▶ U spremnik uređaja za omekšavanje vode dodajte samo specijalnu sol za perilice posuđa.

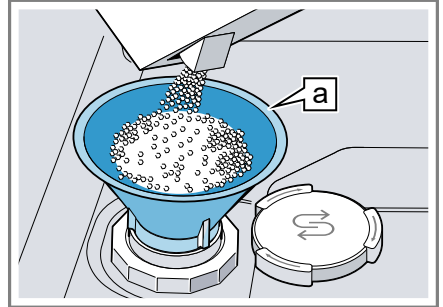
Specijalna sol može oštetiti spremnik za ispiranje uslijed korozije.

- ▶ Kako bi se isprala specijalna sol koja je dospjela u spremnik za ispiranje, specijalnu sol neposredno prije početka programa dodajte u spremnik za specijalnu sol.

1. Odvratite i skinite poklopac sa spremnika za specijalnu sol.
2. Prilikom prvog puštanja u rad: napunite spremnik do kraja vodom.

3. **Napomena:** Upotrebljavajte samo specijalnu sol za perilice posuđa. Nemojte upotrebljavati tablete soli. Nemojte upotrebljavati kuhinjsku sol.

Napunite specijalnu sol u spremnik.



Lijevak **a**<sup>1</sup>

Napunite spremnik do kraja sa specijalnom soli. Voda će se potisnuti iz spremnika i isticati.

4. Postavite i pritegnite poklopac na spremnik.

### 11.4 Isključivanje uređaja za omekšavanje vode

#### Napomena

Kako biste izbjegli oštećivanje uređaja, uređaj za omekšavanje vode isključujte samo u sljedećim slučajevima:

- Stupanj tvrdoće vode iznosi maksimalno 21 °dH i koristite kombinirano sredstvo za pranje s komponentama soli. Kombinirano sredstvo za pranje s komponentama soli prema uputama proizvođača možete koristiti uglavnom do stupnja tvrdoće vode od 21 °dH bez dodavanja specijalne soli.
- Stupanj tvrdoće vode iznosi 0 - 6 °dH. Ne trebate dodavati specijalnu sol.

<sup>1</sup> Ovisno o opremi uređaja

1. Pritisnite ①.
  2. Pritisnite i držite tipku Start.
  3. Okrećite birač programa dok se na zaslonu ne prikaže H:04.
  4. Otpustite tipku.
  5. Okrećite birač programa dok se na zaslonu ne prikaže H:00.
  6. Pritisnite Start kako biste spremili postavku.
- ✓ Na taj se način uređaj za umekšavanje vode isključuje i deaktivira se indikator punjenja soli.

## 11.5 Regeneracija uređaja za omekšavanje vode

Radi očuvanja besprijekornog funkcioniranja uređaja za omekšavanje vode, uređaj u redovitim razmacima provodi regeneraciju uređaja za omekšavanje vode.

Regeneracija uređaja za omekšavanje vode se u svim programima provodi prije kraja glavnog ciklusa pranja. Povećava se vrijeme rada i vrijednosti potrošnje, npr. vode i struje.

## Pregled vrijednosti potrošnje pri regeneraciji uređaja za omekšavanje vode

Ovdje možete pronaći pregled maksimalnog dodatnog vremena rada i vrijednosti potrošnje pri regeneraciji uređaja za omekšavanje vode.

Stupac iz kratkih uputa koji vrijedi za vašu varijantu uređaja možete pronaći prema potrošnji vode u programu Eco 50°.

| Potrošnja vode u litrama (ovisno o varijanti uređaja) | Regeneracija uređaja za omekšavanje vode nakon x ciklusa pranja | Dodatno vrijeme rada u minutama | Dodatna potrošnja vode u litrama | Dodatna potrošnja struje u kWh |
|---|---|---------------------------------|----------------------------------|--------------------------------|
| 8   | 5   | 4                               | 2,5                              | 0,03                           |
| 9   | 4   | 4                               | 2,5                              | 0,03                           |

Navedene vrijednosti potrošnje predstavljaju vrijednosti laboratorijskog mjerenja prema trenutno važećem standardu i određene su na temelju programa Eco 50°, kao i prema tvornički podešenoj vrijednosti stupnja tvrdoće vode 13 - 16 °dH.

## 12 Uređaj za sredstvo za ispiranje

Posuđe i čaše možete uz pomoć uređaja za sredstvo za ispiranje te sredstva za ispiranje oprati tako da bude čisto i besprijekorno.

### 12.1 Sredstvo za ispiranje

Upotrebljavajte sredstvo za ispiranje za optimalne rezultate sušenja.

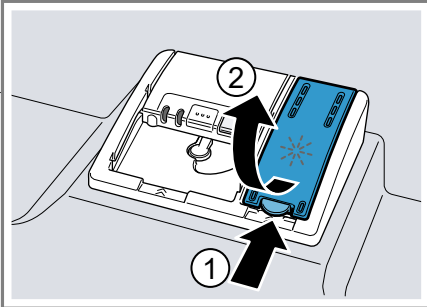
Koristite samo sredstvo za ispiranje za perilice posuđa koje se koriste u kućanstvu.



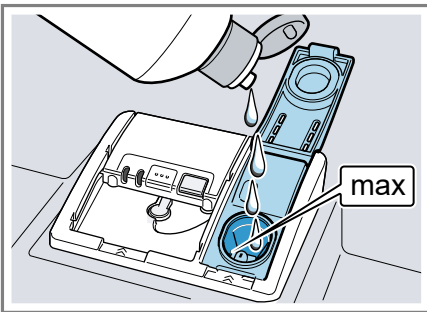
## Ulijte sredstvo za ispiranje i sjaj

Ako svijetli indikator za dodavanje sredstva za ispiranje i sjaj, ulijte sredstvo za ispiranje i sjaj. Koristite samo sredstvo za ispiranje za perilice posuđa koje se koriste u kućanstvu.

1. Pritisnite jezičak na poklopcu spremnika za sredstvo za ispiranje i sjaj ① i podignite ga ②.



2. Ulijte sredstvo za ispiranje i sjaj do oznake maks.



3. Ako ulijete previše sredstva za ispiranje i sjaj, uklonite ga iz spremnika za ispiranje.

Prekomjerna količina sredstva za ispiranje i sjaj može dovesti do prekomjernog stvaranja pjene prilikom postupka ispiranja.

4. Zatvorite poklopac spremnika za sredstvo za ispiranje i sjaj.
- ✓ Poklopac se čujno uglavljuje.

## 12.2 Namještanje količine sredstva za ispiranje i sjaj

Ako na posuđu ostaju prugice ili mrlje od vode, promijenite količinu sredstva za ispiranje i sjaj.

1. Pritisnite ①.
2. Pritisnite i držite tipku Start.
3. Okrećite birač programa dok se na zaslonu ne prikaže r:04.
4. Otpustite tipku.
5. Okrećite birač programa dok se ne namjesti odgovarajuća količina sredstva za ispiranje.

Tvornički je postavljen stupanj r:04.

– Uz niži stupanj tijekom postupka pranja dodaje se manje sredstva za ispiranje i sjaj te se smanjuju tragovi na posuđu.

– Uz viši stupanj tijekom postupka pranja dodaje se više sredstva za ispiranje i sjaj te se smanjuju mrlje od vode i stvara bolji rezultat sušenja.

6. Pritisnite Start kako biste spremili postavku.

## 12.3 Isključivanje uređaja za sredstvo za ispiranje

Ako vas ometa indikator za dodavanje sredstva za ispiranje, npr. ako koristite kombinirano sredstvo za pranje s komponentama sredstva za ispiranje, možete isključiti uređaj za sredstvo za ispiranje.

**Savjet:** Funkcija sredstva za ispiranje i sjaj ograničena je u kombiniranim sredstvima za pranje. Najbolje rezultate ćete uglavnom postići ako budete koristili sredstvo za ispiranje i sjaj.

1. Pritisnite ①.
2. Pritisnite i držite tipku Start.
3. Okrećite birač programa dok se na zaslonu ne prikaže r:04.

4. Otpustite tipku.
  5. Okrećite birač programa dok se na zaslonu ne prikaže r:00.
  6. Pritisnite Start kako biste spremili postavku.
- ✓ Uređaj za sredstvo za ispiranje je isključen i deaktiviran je indikator za punjenje sredstva za ispiranje i sjaj.

## 13 Sredstvo za pranje

### 13.1 Prikladno sredstvo za pranje

Upotrebljavajte samo ono sredstvo za pranje koje je prikladno za vašu perilicu posuđa. Prikladna su samostalno sredstva za pranje te kombinirana sredstva za pranje.

Kako bi se postigli optimalni rezultati pranja i sušenja, upotrebljavajte samostalno sredstvo za pranje te koristite specijalnu sol → *Stranica 23* i sredstvo za ispiranje i sjaj → *Stranica 24*.

Moderna, učinkovita sredstva za pranje koriste pretežito niskoalkalnu recepturu s enzimima. Enzimi razgrađuju škrob i otapaju bjelančevine. Za uklanjanje obojenih mrlja, npr. čaj, kečap, uglavnom se upotrebljavaju izbjeljivači na bazi kisika.

**Napomena:** Pridržavajte se uputa proizvođača dotičnog sredstva za pranje.

| Sredstvo za pranje           | Opis  |
|------------------------------|---|
| Tablete                      | Tablete su prikladne za sve zadatke pranja i ne moraju se dozirati. Ako se koriste skraćeni programi, tablete se ponekad neće u potpunosti otopiti i mogu ostati ostaci sredstva za pranje. To može negativno djelovati na učinak pranja.   |
| Praškasto sredstvo za pranje | Praškasta sredstva za pranje preporučuju se za skraćene programe. Doziranje se može prilagoditi stupnju zaprljanja posuđa.  |
| Tekuće sredstvo za pranje    | Tekuća sredstva za pranje djeluju brže i preporučuju se za skraćene programe bez pretpranja. Može se dogoditi da doliveno tekuće sredstvo za pranje isteče unatoč tome što je pretinac za sredstvo za pranje bio zatvoren. To nije nedostatak i ne smanjuje se učinak pranja ako uzmete u obzir sljedeće: <ul style="list-style-type: none"><li>■ Odaberite samo programe bez pretpranja.</li><li>■ Nemojte podešavati predizbor vremena za početak programa.</li></ul> |

| Sredstvo za pranje | Opis   |
|--------------------|--|
|                    | Doziranje se može prilagoditi stupnju zaprljanja posuđa. |

**Savjet:** Više informacija o prikladnim sredstvima za pranje možete saznati na mreži na našoj internetskoj stranici ili se raspitati kod naše servisne službe → *Stranica 51*.

### Samostalno sredstvo za pranje

Samostalna sredstva za pranje su proizvodi koji osim sredstva za pranje ne sadrže nikakve dodatne komponente, npr. praškasto ili tekuće sredstvo za pranje.

Ako se koristi praškasto i tekuće sredstvo za pranje, doziranje je moguće individualno podesiti u skladu sa stupnjem zaprljanja posuđa. Kako biste dobili bolje rezultate pranja i sušenja te izbjegli oštećivanje posuđa, koristite dodatno i specijalnu sol → *Stranica 23* te sredstvo za ispiranje i sjaj → *Stranica 24*.

### Kombinirana sredstva za pranje

Pored tradicionalnih samostalnih sredstava za čišćenje nudi se niz proizvoda s dodatnim funkcijama. Ovi proizvodi sadrže pored sredstva za čišćenje često također i sredstva za ispiranje i sjaj te zamjensku sol (3in1), a ovisno o kombinaciji (4in1, 5in1, itd.) još i dodatne komponente, kao npr. zaštitu stakla ili sjajilo za plemeniti čelik.

Kombinirana sredstva za pranje prema navodima proizvođača funkcioniraju u pravilu samo do stupnja tvrdoće vode od 21 °dH. Iznad stupnja tvrdoće od 21 °dH trebate dodavati specijalnu sol te sredstvo za ispiranje i sjaj. Za najbolje rezultate pranja i sušenja preporučujemo da od stupnja tvrdoće vode od 14 °dH koristite

specijalnu sol te sredstvo za ispiranje i sjaj. Ako koristite kombinirano sredstvo za pranje, program pranja automatski će se prilagoditi kako biste dobili najbolje rezultate pranja i sušenja.

## 13.2 Neprikladno sredstvo za pranje

Nemojte upotrebljavati sredstva za pranje koja mogu uzrokovati oštećenje posuđa ili naštetiti zdravlju.

| Sredstvo za pranje                  | Opis   |
|-------------------------------------|--|
| Sredstvo za pranje ruku             | Sredstvo za pranje ruku može dovesti do povećanog stvaranja pjene i oštetiti uređaj. |
| Sredstva za pranje koja sadrže klor | Ostatci klora na posudu mogu ugroziti zdravlje.                                      |

## 13.3 Napomene o sredstvima za pranje

Pripazite na napomene o sredstvima za pranje tijekom svakodnevnog korištenja.

- Sredstva za čišćenje sa oznakom „bio” ili „eko” (zbog zaštite okoliša) koriste u pravilu manje količine aktivnih tvari ili u potpunosti eliminiraju određene sastojke. Čišćenje s takvim proizvodima može ponekad imati ograničen učinak.
- Namjestite uređaj za sredstvo za ispiranje i sjaj te uređaj za omekšavanje vode na samostalno ili kombinirano sredstvo za pranje.
- Kombinirana sredstva za pranja s komponentama soli prema uputama proizvođača možete koristiti samo do određenog stupnja tvrdoće vode, uglavnom 21 °dH, bez dodavanja specijalne soli. Za naj-

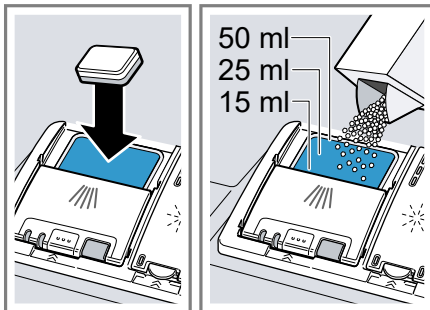
bolje rezultate pranja i sušenja preporučujemo da od stupnja tvrdoće vode od 14 °dH koristite specijalnu sol.

- Kako bi se izbjeglo lijepljenje, sredstava za pranje sa zaštitnim omotačem topivim u vodi držite samo suhim rukama te ih stavite samo u posve suh pretinac za sredstvo za pranje.
- Čak i ako svijetle indikatori za do-davanje sredstva za ispiranje i sjaj te specijalne soli, programi za pranje odvijaju se bez poteškoća ako se koristi kombinirano sredstvo za pranje.
- Funkcija sredstva za ispiranje i sjaj ograničena je u kombiniranim sredstvima za pranje. Najbolje rezultate ćete uglavnom postići ako budete koristili sredstvo za ispiranje i sjaj.
- Upotrebljavajte tablete sa specijalnim učinkom sušenja.

### 13.4 Punjenje sredstva za pranje

1. Pritisnite kvaku za zaključavanje kako biste otvorili pretinac za sredstvo za pranje.

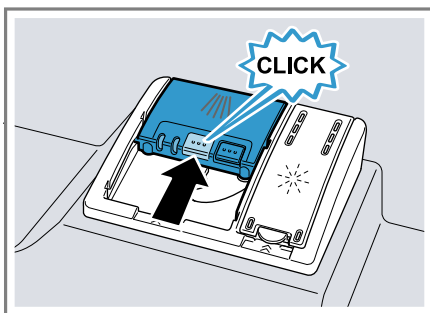
2. Sredstvo za pranje napunite u suhi pretinac za sredstvo za pranje.



Ako koristite tablete, dovoljna je jedna tableta. Tablete umetnite poprečno.

Ako upotrebljavate praškasto ili tekuće sredstvo za pranje, obratite pozornost na proizvođačeve napomene za doziranje i na napomene u odjeljku za doziranje na pretincu za sredstvo za pranje.

3. Zatvorite poklopac pretinca za sredstvo za pranje.



- ✓ Poklopac se čujno uglavljuje.
- ✓ Pretinac za sredstvo za pranje se, ovisno o programu, otvara automatski u najpovoljnijem trenutku tijekom programa. Praškasto ili tekuće sredstvo za pranje raspodjeljuje se u spremniku za pranje i otapaju. Tablete ispadaju u uređaj i postepeno se otapaju.

**Savjet:** Ako upotrebljavate praškasto sredstvo za pranje i odaberete program s predispiranjem, možete dodatno staviti malo sredstva za čišćenje na unutarnja vrata uređaja.

## 14 Posude

Perite samo posude koje je prikladno za perilicu posuđa.

**Napomena:** Ukrasi na staklu, dijelovi od aluminijske ili srebra mogu biti skloni promjeni boje i izbljedjeti prilikom pranja. Osjetljivi dijelovi od stakla nakon nekoliko postupaka pranja mogu se zamutiti.

### 14.1 Oštećenja stakla i posuđa

Perite samo čaše i porculan koje je proizvođač označio kao prikladno za perilicu posuđa. Izbjegavajte oštećivanje stakla i posuđa.

| Uzrok  | Preporuka   |
|--|---|
| Sljedeće posude nije prikladno za perilice posuđa: <ul style="list-style-type: none"> <li>▪ Pribor za jelo i dijelovi posuđa izrađeni od drva</li> <li>▪ Ukrasne čaše, umjetničko i antikno posuđe</li> <li>▪ Plastični dijelovi koji nisu otporni na visoke temperature</li> <li>▪ Posude od bakra i cinka</li> </ul> | Perite samo posude koje je proizvođač označio kao prikladno za perilicu posuđa. |

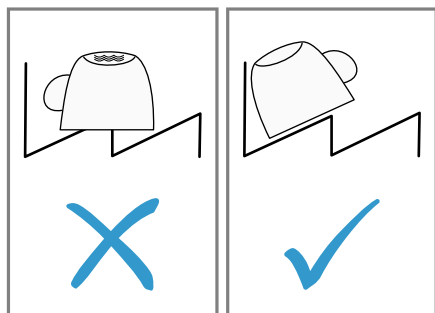
| Uzrok  | Preporuka   |
|--|---|
| <ul style="list-style-type: none"> <li>▪ Posude onečišćene pepelom, voskom, mazivom i bojom</li> <li>▪ Jako mali dijelovi posuđa</li> </ul>  |   |
| Kemijski sastav sredstva za pranje uzrokuje oštećenja.   | Upotrebljavajte sredstvo za pranje koje je proizvođač označio kao sredstvo koje šteti posude.   |
| Sredstva za čišćenje koja sadrže jako nagrizajuće, alkalne tvari ili jake kiseline, posebice ona za obrtnički ili industrijski sektor, u kombinaciji s aluminijem nisu prikladna za perilicu posuđa. | Ako upotrebljavate sredstva za čišćenje koja sadrže jako nagrizajuće, alkalne tvari ili jake kiseline, posebice ona za obrtnički ili industrijski sektor, npr. za njegov stroja, u prostor za pranje perilice posuđa ne stavljajte aluminijske dijelove |
| Temperatura vode programa je previsoka.  | Odaberite program s nižim temperaturama. Pravodobno izvadite iz uređaja staklo i pribor za jelo nakon kraja programa.   |

## 14.2 Slaganje posuđa

Pospremite posuđe na ispravan način kako biste optimizirali rezultat pranja te izbjegli oštećivanje posuđa i uređaja.

### Savjeti

- Ako koristite uređaj, uštedjet ćete električnu energiju i vodu u usporedbi s ručnim pranjem.
- Na našoj internetskoj stranici možete pronaći besplatne primjere kako učinkovito možete složiti posuđe u svoj uređaj.
- Kako biste uštedjeli električnu energiju i vodu, napunite uređaj do navedenog broja kompleta pribora i posuđa (standardno punjenje posuđem i priborom).  
→ "Tehnički podaci", Stranica 52
- Kako biste dobili bolje rezultate pranja i sušenja, dijelove s ispuščenjima i udubljenjima posložite ukoso, kako bi voda mogla otjecati.



1. Uklonite veće ostatke hrane s posuđa.  
Da biste uštedjeli resurse, nemojte unaprijed ispirati suđe pod mlazom tekuće vode.
2. Posložite posuđe i pritom obratite pozornost na sljedeće:

- Kako biste izbjegli oštećivanje posuđa, posložite posuđe tako da bude sigurno i da se ne može prevrnuti.
- Kako biste izbjegli ozljede, posložite pribor za jelo s oštricama i oštrim dijelovima okrenutima prema dolje.
- Postavite posude s otvorom prema dolje, kako se u njima ne bi nakupila voda.
- Nemojte blokirati prskalicu, osigurajte da se može okretati.

## 14.3 Pospremanje posuđa

### UPOZORENJE Opasnost od ozljede!

Vruće posuđe može uzrokovati opekline na koži. Vruće posuđe osjetljivo je na udarce, može se slomiti i dovesti do ozljeda.

- ▶ Nakon kraja programa ostavite posuđe da se malo ohladi i tek ga onda pospremite.
- ▶ Provjerite jesu li onečišćeni spremnik sredstva za pranje i dodatni pribor te ih po potrebi počistite.  
→ "Čišćenje i održavanje", Stranica 34

---

## 15 Osnovno rukovanje

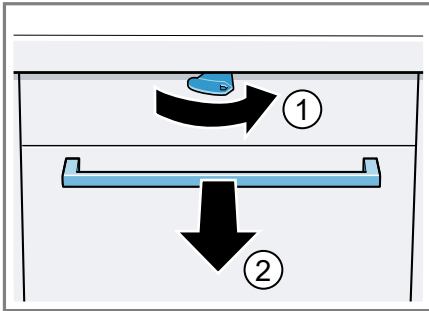
### 15.1 Otvaranje vrata uređaja

1. Ako nije aktivirana zaštita djece<sup>1</sup>, otvorite vrata uređaja.

---

<sup>1</sup> Ovisno o opremi uređaja

2. Ako je aktivirana zaštita djece<sup>1</sup>, pritisnite jezičac zaštite djece prema desno ① i otvorite vrata uređaja ②.



## 15.2 Uključivanje uređaja

- ▶ Pritisnite ①.  
Unaprijed je namješten program Eco 50°.  
Program Eco 50° poseban je ekološki program, savršeno prikladan za normalno zaprljano posuđe. Glede potrošnje energije i vode, predstavlja najučinkovitiji program za tu vrstu posuđa i ispunjava odredbe EU Direktive o zahtjevima za ekološki dizajn.  
Ako uređaj ne koristite 15 minuta, uređaj će se isključiti automatski.

## 15.3 Namještanje programa

Kako biste postupak pranja prilagodili stupnju zaprljanja posuđa, namjestite odgovarajući program.

- ▶ Okrećite birač programa dok ne namjestite odgovarajući program.
- ✓ Preostalo vrijeme trajanja programa prikazuje se na zaslonu.

## 15.4 Namještanje dodatnih funkcija

Kako biste proširili odabrani program pranja možete namjestiti dodatne funkcije.

**Napomena:** Dodatne funkcije koje je moguće aktivirati ovisne o odabranom programu.

- ▶ Pritisnite tipku odgovarajuće dodatne funkcije.
- ✓ Dodatna je funkcija namještena i treperi tipka dodatne funkcije.

## 15.5 Namještanje predizbora vremena

Početak programa možete namjestiti do 24 sata kasnije.

1. Pritisnite ☹.
- ✓ Na zaslonu se prikazuje "h:01".
2. Uz pomoć tipke ☹ namjestite željeni početak programa.
3. Pritisnite Start.
- ✓ Aktiviran je predizbor vremena.

**Savjet:** Predizbor vremena možete deaktivirati tako da pritišćete ☹ toliko često dok se na zaslonu ne prikaže "h:00".

## 15.6 Pokretanje programa

- ▶ Pritisnite Start.
- ✓ Program je završen kada se na zaslonu prikazuje "0:00".

### Napomene

- Program koji se odvija možete promijeniti samo tako da ga prekinete.  
→ "Prekid programa", Stranica 32

<sup>1</sup> Ovisno o opremi uređaja

- Radi uštede energije, uređaj se može isključiti 1 minutu nakon završetka programa. Ako otvorite vrata uređaja odmah nakon završetka programa, uređaj se isključuje nakon 4 sekunde.

## 15.7 Zaustavljanje programa

**Napomena:** Ako otvorite vrata uređaja dok je uređaj zagrijan, vrata uređaja prvo nagnite nekoliko minuta i tek onda ih zatvorite. Tako ćete spriječiti da se u uređaju stvori pretlak i da se vrata uređaja naglo otvore.

1. Pritisnite ①.
- ✓ Program će se spremiti i uređaj će se isključiti.
2. Za nastavak programa pritisnite ①.

## 15.8 Prekid programa

Kako biste prijevremeno prekinuli ili promijenili pokrenuti program, trebate prekinuti trenutačni program.

- ▶ Pritišćite Reset 3 sec. oko 3 sekunde.
- ✓ Program će se prekinuti i nakon oko 1 minute završiti.

## 15.9 Isključivanje uređaja

1. Obratite pažnju na napomene o sigurnom korištenju → *Stranica 10*.
2. Pritisnite ①.
3. Kako biste izbjegli štetu koju uzrokuje voda koja procuri, do kraja zatvorite slavinu za vodu (nije potrebno kod uređaja s funkcijom Aqua stop).

**Savjet:** Ako tijekom postupka pranja pritisnete ①, prekinut će se aktivirani program. Kada uključite uređaj, program će se automatski nastaviti.



## 16 Osnovne postavke

Možete namjestiti osnovne postavke uređaja prema svojim potrebama.

### 16.1 Pregled osnovnih postavki

Osnovne postavke ovise o opremi vašeg uređaja.

| Osnovna postavka       | Tekst zaslona     | Izbor       | Opis  |
|------------------------|-------------------|-------------|---|
| Tvrdoća vode           | H:04 <sup>1</sup> | H:00 - H:07 | Uređaj za omekšavanje vode namjestite na tvrdoću vode.<br>→ <i>"Podešavanje uređaja za omekšavanje vode"</i> ,<br><i>Stranica 22</i><br>Stupanj H:00 isključuje uređaj za omekšavanje vode.   |
| Dodav. sred. za ispir. | r:04 <sup>1</sup> | r:00 - r:06 | Namjestite količinu sredstva za ispiranje i sjaj.<br>→ <i>"Namještanje količine sredstva za ispiranje i sjaj"</i> ,<br><i>Stranica 25</i><br>Isključite uređaj za sredstvo za ispiranje uz stupanj r:00.  |
| Intenzivno sušenje     | d:00 <sup>1</sup> | d:00 - d:01 | Pri ispiranju uređaj povećava temperaturu kako bi se dobio bolji učinak sušenja. Trajanje programa se pri tome može neznatno povećati.<br><b>Napomena:</b> Nije prikladno za osjetljive dijelove posuđa.<br>Uključite "d:01" ili isključite "d:00" funkciju Intenzivno sušenje. |
| Topla voda             | A:00 <sup>1</sup> | A:00 - A:01 | Namjestite priključak za hladnu i toplu vodu. Namjestite uređaj na toplu vodu ako je topla voda na raspolaganju iz energetski povoljnog grijača za vodu i na raspolaganju stoji odgovarajuća instalacija, npr. solarni sustav s cirkulacijskim vodom. Tem-                      |

<sup>1</sup> Tvornička postavka (može se razlikovati ovisno o tipu uređaja)

| Osnovna postavka  | Tekst zaslona | Izbor | Opis  |
|---|---------------|-------|---|
|   |               |       | peratura vode trebala bi iznositi minimalno 40 °C i maksimalno 60 °C.<br>Uključite "A:01" ili isključite "A:00" toplu vodu. |
| <sup>1</sup> Tvornička postavka (može se razlikovati ovisno o tipu uređaja) |               |       |   |

## 16.2 Promjena osnovnih postavki

1. Pritisnite ①.
2. Pritisnite i držite tipku Start.
3. Okrećite birač programa dok se na zaslonu ne prikaže željena postavka.
4. Otpustite tipku.
5. Okrećite birač programa dok se na zaslonu ne prikaže odgovarajuća vrijednost.
6. Pritisnite Start kako biste spremili postavku.

1. Vlažnom krpom uklonite velike naslage iz unutarnjeg prostora.
2. Napunite sredstvo za čišćenje u pretinac za sredstvo za pranje.
3. Odaberite program s najvišom temperaturom.
4. Pokrenite program bez posuđa.  
→ *Stranica 31*

## 17.2 Unutarnji prostor koji se sam čisti<sup>1</sup>

Radi uklanjanja naslaga, uređaj u redovitim razmacima provodi samočišćenje unutarnjeg prostora. Tijek programa se automatski prilagođava za samočišćenje, npr. temperatura čišćenja kratkotrajno se povećava. Time se može povećati potrošnja, npr. vode i struje. Ako se unutarnji prostor više ne čisti dovoljno dobro sam i talože se naslage, obratite pažnju na sljedeće informacije:  
→ "*Čišćenje spremnika za ispiranje*", *Stranica 34*.

## 17 Čišćenje i održavanje

Kako bi vam uređaj dugo ostao funkcionalan, pažljivo ga čistite i održavajte.

### 17.1 Čišćenje spremnika za ispiranje



#### UPOZORENJE

#### Opasnost od zdravstveno štetnog djelovanja!

Ako budete upotrebljavali sredstva za pranje koja sadrže klor, može doći do opasnosti od oštećenja zdravlja.

- ▶ Nikad nemojte upotrebljavati sredstvo za pranje koje sadrži klor.

### 17.3 Sredstva za čišćenje

Upotrebljavajte samo prikladna sredstva za čišćenje uređaja.  
→ "*Sigurno korištenje*", *Stranica 10*

<sup>1</sup> Ovisno o opremi uređaja

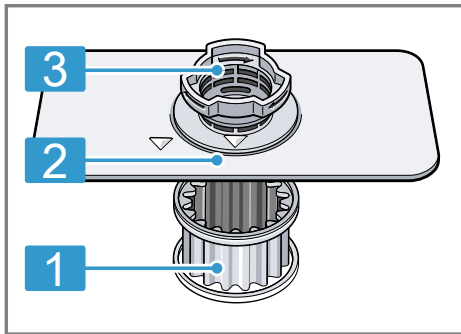
## 17.4 Savjeti za njegu uređaja

Obratite pažnju na savjete za njegu uređaja kako biste trajno održali funkcije vašeg uređaja.

| Mjera   | Prednost   |
|---|--|
| Redovito brišite razmak vrata, prednju stranu perilice posuđa i upravljačku ploču vlažnom krpom i s malo deterdženta za pranje. | Dijelovi uređaja ostat će čisti i higijenski ispravni. |
| U slučaju duljeg prestanka rada vrata ostavite priotvorena.   | Time će se spriječiti stvaranje neugodnih mirisa.      |

## 17.5 Sustav sita

Sustav sita filtrira veća onečišćenja iz kružnog toka ispiranja.



**1** mikro-sita

**2** sita s malim otvorima

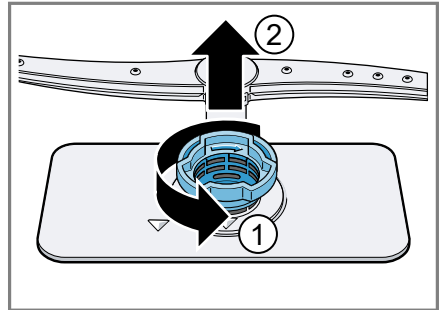
**3** sita s velikim otvorima

### Čišćenje sita

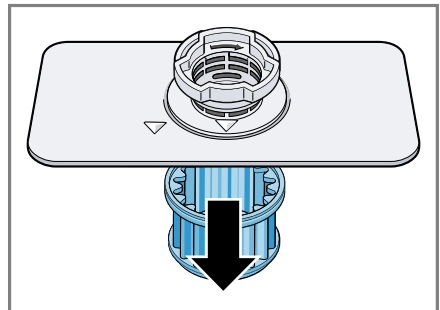
Nečistoća iz vode za ispiranje može povremeno začepiti sita.

1. Nakon svakog pranja provjerite ima li na sitima ostataka hrane.

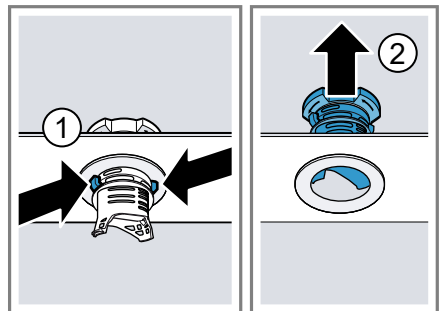
2. Okrećite sito s velikim otvorima u smjeru obrnutom od kazaljke na satu ① i izvadite sustav sita ②.
  - Pripazite na to da u posudu pumpe ne upadnu nikakva strana tijela.



3. Izvucite mikrosito prema dolje.



4. Istovremeno stisnite jezičke za zaključavanje ① i izvucite sito s velikim otvorima prema dolje ②.



5. Očistite elemente sita pod mlazom tekuće vode.

## hr Čišćenje i održavanje

Temeljito operite rub za hvatanje nečistoća između sita s velikim otvorima i sita s malim otvorima.

### 6. Ponovno sastavite sustav sita.

Pripazite da se uglave jezičci na situ s velikim otvorima.

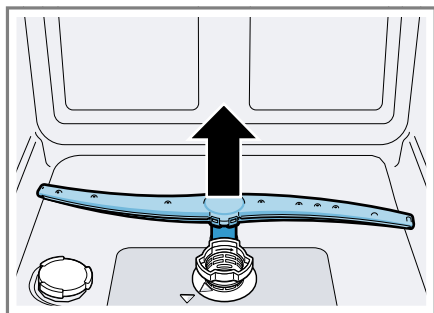
### 7. Stavite sustav sita u uređaj i okrenite sito s velikim otvorima u smjeru kazaljke na satu.

Pripazite da oznake strelice stoje jedna nasuprot druge.

## 17.6 Čišćenje prskalice

Kamenac i nečistoća iz vode za ispiranje mogu blokirati sapnice i ležaj prskalice. Redovito čistite prskalicu.

### 1. Prskalicu skinite povlačeći prema gore.



### 2. Pod mlazom tekuće vode provjerite ima li začepljenja u izlaznim mlaznicama prskalice i po potrebi ih uklonite.

### 3. Umetnite prskalicu.

✓ Prskalica se čujno uglavljuje.

## 18 Uklanjanje smetnji

Manje smetnje na svom uređaju možete samostalno ukloniti. Iskoristite informacije za uklanjanje smetnji prije nego što se obratite servisnoj službi. Tako ćete izbjeći nepotrebne troškove.

### UPOZORENJE

#### Opasnost od strujnog udara!

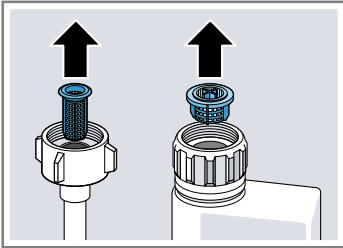
Nestručni popravci su opasni.

- ▶ Popravke na uređaju smije vršiti samo obučeno stručno osoblje.
- ▶ Za popravak uređaja smiju se upotrebljavati samo originalni rezervni dijelovi.
- ▶ Ako je mrežni priključni vod ovog uređaja oštećen, valja ga zamijeniti posebnim priključnim vodom kojeg možete nabaviti od proizvođača ili njegove servisne službe.

| Kvar   | Uzrok i rješavanje problema   |
|--|---|
| Vrata uređaja ne mogu se otvoriti ili se teško otvaraju. | Zaštita djece je aktivirana. <ul style="list-style-type: none"> <li>▶ Otvorite vrata uređaja. → <i>Stranica 30</i></li> </ul> |

| Kvar                                       | Uzrok i rješavanje problema   |
|--|---|
| Svijetli E:12.                             | Uređaj je prepoznao grijaći element pun kamenca. <ol style="list-style-type: none"> <li>1. Uklonite kamenac iz uređaja.</li> <li>2. Pokrenite uređaj s uređajem za omekšavanje vode.<sup>1</sup></li> </ol>   |
| Svijetli E:14.                             | Aktiviran je sustav zaštite od vode. <ol style="list-style-type: none"> <li>1. Zatvorite slavinu za vodu.</li> <li>2. Nazovite servisnu službu → <i>Stranica 51.</i></li> </ol>   |
| Svijetli E:15.                             | Aktiviran je sustav zaštite od vode. <ol style="list-style-type: none"> <li>1. Zatvorite slavinu za vodu.</li> <li>2. Nazovite servisnu službu → <i>Stranica 51.</i></li> </ol>   |
| Svijetli E:16.                             | Voda stalno utječe u uređaj. <ol style="list-style-type: none"> <li>1. Zatvorite slavinu za vodu.</li> <li>2. Nazovite servisnu službu → <i>Stranica 51.</i></li> </ol>   |
| Svijetli E:18 ili indikator za dovod vode. | Dovodno crijevo je savijeno. <ul style="list-style-type: none"> <li>▶ Izravnajte dovodno crijevo.</li> </ul> <hr/> Zatvorena je slavina za vodu. <ul style="list-style-type: none"> <li>▶ Otvorite slavinu za vodu.</li> </ul> <hr/> Slavina za vodu je zaglavljena ili puna kamenca. <ul style="list-style-type: none"> <li>▶ Otvorite slavinu za vodu.</li> </ul> |

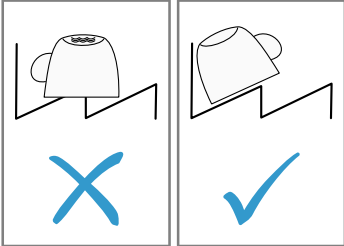
<sup>1</sup> Ovisno o opremi uređaja

| Kvar                                       | Uzrok i rješavanje problema  |
|--|--|
| Svijetli E:18 ili indikator za dovod vode. | Količina protoka vode pri otvorenom dovodu vode treba iznositi najmanje 10 l/min.<br><br>Sita u priključku vode dovodnog crijeva ili crijeva AquaStop začepljena su.<br><ol style="list-style-type: none"><li data-bbox="376 284 602 311">1. Isključite uređaj.</li><li data-bbox="376 316 673 343">2. Izvucite mrežni utikač.</li><li data-bbox="376 347 714 375">3. Zatvorite slavinu za vodu.</li><li data-bbox="376 379 725 406">4. Odvijte priključak za vodu.</li><li data-bbox="376 411 799 438">5. Izvadite sito u dovodnom crijevu</li></ol>  <ol style="list-style-type: none"><li data-bbox="376 715 555 742">6. Očistite sito.</li><li data-bbox="376 746 768 774">7. Vratite sito u dovodno crijevo.</li><li data-bbox="376 778 757 805">8. Pritegnite priključak za vodu.</li><li data-bbox="376 810 1020 837">9. Provjerite ima li propuštanja na priključku za vodu.</li><li data-bbox="376 842 941 869">10. Uspostavite opskrbu električnom energijom.</li><li data-bbox="376 874 600 901">11. Uključite uređaj.</li></ol> |
| Svijetli E:22. <sup>1</sup>                | Sita su zaprljana ili začepljena.<br>► Očistite sita.<br>→ "Čišćenje sita", <i>Stranica 35</i>   |
| Svijetli E:24.                             | Crijevo za otpadnu vodu je začepljeno ili savijeno.<br><ol style="list-style-type: none"><li data-bbox="376 1043 1031 1098">1. Položite crijevo za otpadnu vodu na način da se ne može saviti.</li><li data-bbox="376 1102 605 1129">2. Uklonite ostatke.</li></ol><br>Priključak sifona još uvijek je zatvoren.<br>► Provjerite priključak sifona i po potrebi ga otvorite.<br><br>Poklopac pumpe za otpadne vode je labav.<br>► Ispravno uglavite poklopac pumpe za otpadne vode<br>→ <i>Stranica 49.</i>  |
| Svijetli E:25.                             | Blokirana je pumpa za otpadne vode.<br>► Očistite pumpu za otpadne vode.<br>→ "Čišćenje pumpe za otpadnu vodu", <i>Stranica 49</i>   |

<sup>1</sup> Ovisno o opremi uređaja

| <b>Kvar</b>   | <b>Uzrok i rješavanje problema</b>  |
|---|---|
| Svijetli E:25.  | <p>Labav je poklopac pumpe za otpadne vode</p> <ul style="list-style-type: none"> <li>▶ Ispravno uglavite poklopac pumpe za otpadne vode → <i>Stranica 49.</i></li> </ul>   |
| Svijetli E:27.  | <p>Mrežni napon je prenizak.<br/>Nema pogreške uređaja.</p> <ol style="list-style-type: none"> <li>1. Nazovite električara.</li> <li>2. Neka električar provjeri mrežni napon i električne instalacije.</li> </ol>  |
| <p>Na indikatoru se pojavljuje drugi kôd pogreške.</p> <p>Od E:01 do E:30</p> | <p>Došlo je do tehničke pogreške.</p> <ol style="list-style-type: none"> <li>1. Pritisnite Ⓞ.</li> <li>2. Isključite mrežni utikač ili isključite osigurač uređaja.</li> <li>3. Pričekajte barem 2 minute.</li> <li>4. Mrežni utikač na uređaju utaknite u utičnicu ili uključite osigurač.</li> <li>5. Uključite uređaj.</li> <li>6. Ako se problem ponovno javi: <ul style="list-style-type: none"> <li>– Pritisnite Ⓞ.</li> <li>– Zatvorite slavinu za vodu.</li> <li>– Izvucite mrežni utikač.</li> <li>– Kontaktirajte servisnu službu → <i>Stranica 51</i> i navedite broj pogreške.</li> </ul> </li> </ol> |

| <b>Kvar</b>       | <b>Uzrok i rješavanje problema</b>   |
|-------------------|--|
| Posuđe nije suho. | <p>Ne koristi se sredstvo za ispiranje i sjaj ili je doza namještena na prenisku razinu.</p> <ol style="list-style-type: none"> <li>1. Ulijte sredstvo za ispiranje i sjaj → <i>Stranica 24.</i></li> <li>2. Namjestite količinu sredstva za ispiranje i sjaj.</li> </ol> <p>Program ili opcija programa nema fazu sušenja ili je ona prekratka.</p> <ul style="list-style-type: none"> <li>▶ Odaberite program sa sušenjem, npr. intenzivno, jako ili ECO program.</li> </ul> <p>Neke opsijske tipke smanjuju rezultat sušenja, npr. Vario brzina.</p> <p>Voda se nakuplja u udubljenjima posuđa ili pribora za jela.</p> |

| Kvar                               | Uzrok i rješavanje problema  |
|------------------------------------|--|
| Posuđe nije suho.                  | <p>▶ Ako je moguće, ukoso posložite posuđe.</p>  |
|                                    |   |
|                                    | <p>Korišteno kombinirano sredstvo za pranje ima loš učinak sušenja.</p>  |
|                                    | <ol style="list-style-type: none"><li>1. Upotrebljavajte sredstvo za ispiranje i sjaj.</li><li>2. Upotrebljavajte drugo kombinirano sredstvo za pranje s boljim učinkom sušenja.</li></ol>   |
|                                    | <p>Intenzivno sušenje radi pojačanog sušenja nije aktivirano.</p>  |
|                                    | <p>▶ Aktivirajte Ekstra sušenje.</p>   |
|                                    | <p>Posuđe je prerano izvađeno ili postupak sušenja nije dovršen.</p>   |
|                                    | <ol style="list-style-type: none"><li>1. Pričekajte završetak programa.</li><li>2. Izvadite posuđe tek 30 minuta nakon završetka programa.</li></ol>   |
|                                    | <p>Korišteno sredstvo za ispiranje i sjaj ima ograničen učinak sušenja.</p>  |
|                                    | <p>▶ Upotrebljavajte sredstva za ispiranje i sjaj poznatih proizvođača.</p>  |
|                                    | <p>Eko proizvodi mogu imati ograničenu učinkovitost.</p>   |
| <p>Plastično posuđe nije suho.</p> | <p>Nema pogreške. Plastika ima manji kapacitet pohrane topline te se iz tog razloga teže suši.</p> <p>▶ Uklanjanje smetnji nije moguće.</p>  |
| <p>Pribor za jelo nije suh.</p>    | <p>Pribor za jelo nije dobro razvrstan u košari ili ladici za pribor za jelo.</p> <p>Na mjestima postavljanja pribora za jelo mogu nastati kapljice.</p> <ol style="list-style-type: none"><li>1. Po mogućnosti pojedinačno razvrstajte pribor za jelo. → <i>Stranica 30</i></li><li>2. Nastojte da se posuđe ne dodiruje.</li></ol> |



| <b>Kvar</b>  | <b>Uzrok i rješavanje problema</b>  |
|--|---|
| Unutarnje strane uređaja nakon ispiranja ostaju mokre. | Nema pogreške. Kod kondenzacijskog sušenja pojava kapljica vode u spremniku za ispiranje uobičajena je i poželjna. Vlaga u zraku kondenzira na unutarnjim stijenkama uređaja, istječe te se ispumpava. Nikakva radnja nije potrebna.  |
| Ostaci hrane na posudu.                                | <p>Posude je previše tijesno raspoređeno ili je košara za posude previše napunjena.</p> <ol style="list-style-type: none"> <li>1. Posložite posude tako da ima dovoljno slobodnog prostora između njega.<br/>Mlazovi vode moraju dosegnuti površinu posuda.</li> <li>2. Nastojte da se posude ne dodiruje.</li> </ol> |
|  | <p>Blokirano je okretanje prskalice.</p> <ul style="list-style-type: none"> <li>▶ Posložite posude tako da ono ne sprečava okretanje prskalice.</li> </ul>  |
|  | <p>Mlaznice prskalice su začepljene.</p> <ul style="list-style-type: none"> <li>▶ Očistite prskalice.</li> </ul>  |
|  | <p>Sipa su zaprljana.</p> <ul style="list-style-type: none"> <li>▶ Očistite sita.<br/>→ "Čišćenje sita", <i>Stranica 35</i></li> </ul>  |
|  | <p>Sita su pogrešno postavljena i/ili nisu uglavljeni.</p> <ol style="list-style-type: none"> <li>1. Ispravno namjestite sita.<br/>→ "Sustav sita", <i>Stranica 35</i></li> <li>2. Uglavite sita.</li> </ol>  |
|  | <p>Odabran je preslab program pranja.</p> <ul style="list-style-type: none"> <li>▶ Odaberite jači program pranja.</li> </ul>  |
|  | <p>Posude je prejako očišćeno. Senzori biraju slabiji tijekom programa. Tvrdokornu prljavštinu ponekad nije moguće u potpunosti ukloniti.</p> <ul style="list-style-type: none"> <li>▶ Uklonite samo veće ostatke hrane i nemojte ispirati posude.</li> </ul>   |
|  | <p>Visoke, uske posude u kutovima nisu dovoljno isprane.</p> <ul style="list-style-type: none"> <li>▶ Visoke uske posude ne postavljajte previše ukoso ili u kutove.</li> </ul>   |
|  | <p>Gornja košara desno i lijevo nije namještena na istu visinu.</p> <ul style="list-style-type: none"> <li>▶ Gornju košaru lijevo i desno postavite na istu visinu.</li> </ul>  |

| Kvar   | Uzrok i rješavanje problema  |
|--|--|
| Ostaci sredstva za pranje u uređaju  | <p>Poklopac od pretinca za sredstvo za pranje je blokiran dijelovima posuđa i ne može se otvoriti.</p> <ol style="list-style-type: none"><li>1. Posložite posuđe u gornju košaru tako da posuda za tablete nije blokirana posuđem.<br/>→ <i>"Slaganje posuđa", Stranica 30</i></li></ol> <p>Dijelovi posuđa blokiraju poklopac sredstva za pranje.</p> <ol style="list-style-type: none"><li>2. Ne stavljajte dijelove posuđa ili osvježivač u posudu za prihvatanje tablete.</li></ol> <hr/> <p>Poklopac od pretinca za sredstvo za pranje je blokiran tabletom i ne može se otvoriti.</p> <ul style="list-style-type: none"><li>▶ Tablete stavite poprečno u pretinac za sredstvo za pranje, a ne uskom stranom.</li></ul> <hr/> <p>Tablete se koriste u brzom ili kratkom programu. Ne postiže se vrijeme otapanja tableta.</p> <ul style="list-style-type: none"><li>▶ Odaberite snažniji program ili upotrebljavajte praškasto sredstvo za pranje → <i>Stranica 26.</i></li></ul> <hr/> <p>Učinak čišćenja i otapanje se sprječavaju kod dužeg roka pohrane ili je sredstvo za pranje stvrdnuto.</p> <ul style="list-style-type: none"><li>▶ Promijenite sredstvo za pranje → <i>Stranica 26.</i></li></ul> |
| Mrlje od vode nalaze se na plastičnim dijelovima.  | <p>Stvaranje kapljica na plastičnim površinama fizički se ne može spriječiti. Nakon sušenja su vidljive mrlje od vode.</p> <ul style="list-style-type: none"><li>▶ Odaberite snažniji program.</li><li>▶ Ukoso posložite posuđe.<br/>→ <i>"Slaganje posuđa", Stranica 30</i></li><li>▶ Upotrebljavajte sredstvo za ispiranje i sjaj.<br/>→ <i>"Sredstvo za ispiranje", Stranica 24</i></li><li>▶ Namjestite uređaj za omekšavanje vode na višu vrijednost.</li></ul>   |
| U unutrašnjosti uređaja ili na vratima ima naslaga koje se mogu obrisati ili ukloniti vodom. | <p>Nakupljaju se sadržaji sredstva za pranje. Takve se naslage obično ne mogu kemijski ukloniti.</p> <ul style="list-style-type: none"><li>▶ Promijenite sredstvo za pranje → <i>Stranica 26.</i></li><li>▶ Uređaj očistite mehanički.</li></ul>   |
|  | <p>Bijele naslage se talože u unutrašnjosti uređaja.</p> <ol style="list-style-type: none"><li>1. Ispravno podesite uređaj za omekšavanje vode.<br/>U većini slučajeva trebat ćete povećati postavku.</li><li>2. Po potrebi zamijenite sredstvo za pranje.</li></ol>   |
|  | <p>Nije pritegnut spremnik za specijalnu sol.</p> <ul style="list-style-type: none"><li>▶ Pritegnite spremnik za specijalnu sol.</li></ul>   |

| Kvar  | Uzrok i rješavanje problema  |
|---|--|
| Bijele, teško uklonjive naslage nalaze se na posuđu, u unutrašnjosti uređaja ili na vratima.  | <p>Nakupljaju se sadržaji sredstva za pranje. Takve se naslage obično ne mogu kemijski ukloniti.</p> <ul style="list-style-type: none"> <li>▶ Promijenite sredstvo za pranje → <i>Stranica 26</i>.</li> <li>▶ Uređaj očistite mehanički.</li> </ul> <hr/> <p>Tvrdoća je pogrešno namještena ili je tvrdoća vode veća od 35 °dH (6,2 mmol/l).</p> <ul style="list-style-type: none"> <li>▶ Namjestite uređaj za omekšavanje vode → <i>Stranica 22</i> na tvrdoću vode ili nadopunite specijalnu sol.</li> </ul> |
|   | <p>Sredstvo za pranje 3in1 (3u1), bio/eko sredstvo za pranje nije dovoljno učinkovito.</p> <ul style="list-style-type: none"> <li>▶ Namjestite uređaj za omekšavanje vode → <i>Stranica 22</i> na tvrdoću vode i koristite odvojena sredstva (sredstvo za pranje poznatih proizvođača, specijalnu sol, sredstvo za ispiranje i sjaj).</li> </ul>   |
|   | <p>Premala količina sredstva za pranje.</p> <ul style="list-style-type: none"> <li>▶ Povećajte dozu sredstva za pranje ili promijenite sredstvo za pranje → <i>Stranica 26</i>.</li> </ul>   |
|   | <p>Odabran je preslab program pranja.</p> <ul style="list-style-type: none"> <li>▶ Odaberite jači program pranja.</li> </ul>   |
| Ostaci čaja ili ruža za usne na posuđu.   | <p>Preniska temperatura pranja.</p> <ul style="list-style-type: none"> <li>▶ Odaberite program s višom temperaturom pranja.</li> </ul>   |
|   | <p>Premala količina sredstva za pranje ili neprikladno sredstvo za pranje.</p> <ul style="list-style-type: none"> <li>▶ Upotrebljavajte prikladno sredstvo za pranje → <i>Stranica 26</i> i dozirajte ga prema uputama proizvođača.</li> </ul>   |
|   | <p>Posuđe je prejako očišćeno. Senzori biraju slabiji tijek programa. Tvrdokornu prljavštinu ponekad nije moguće u potpunosti ukloniti.</p> <ul style="list-style-type: none"> <li>▶ Uklonite samo veće ostatke hrane i nemojte ispirati posuđe.</li> </ul>  |
| Obojene (plave, žute, smeđe), tvrdokorne ili neuklonjive naslage nalaze se u unutrašnjosti uređaja ili na posuđu od nehrđajućeg čelika. | <p>Stvara se sloj od sastojaka iz povrća (kupus, celer, krumpir, rezanci...) ili vode iz vodovoda (mangan).</p> <ul style="list-style-type: none"> <li>▶ Očistite uređaj.</li> </ul> <p>Naslage možete ukloniti mehaničkim čišćenjem → <i>Stranica 34</i> ili uz pomoć sredstva za čišćenje stroja. Naslage se neće moći uvijek u potpunosti ukloniti, no one nisu opasne za zdravlje.</p>   |
|   | <p>Dolazi do stvaranja sloja od metalnih dijelova na srebrnom ili aluminijskom posuđu.</p>   |

| Kvar  | Uzrok i rješavanje problema   |
|---|---|
| Obojene (plave, žute, smeđe), tvrdokorne ili neuklonjive naslage nalaze se u unutrašnjosti uređaja ili na posudu od nehrđajućeg čelika. | <ul style="list-style-type: none"> <li>▶ Očistite uređaj.</li> </ul> <p>Naslage možete ukloniti mehaničkim čišćenjem → <i>Stranica 34</i> ili uz pomoć sredstva za čišćenje stroja. Naslage se neće moći uvijek u potpunosti ukloniti, no one nisu opasne za zdravlje.</p>  |
| Obojene (žute, narančaste, smeđe) lako uklonjive naslage nalaze se u unutarnjem prostoru uređaja (prvenstveno na podnoj površini).      | <p>Stvara se sloj od sastojaka iz ostataka hrane i vode iz vodovoda (kamenac), „sapunasto”.</p> <ol style="list-style-type: none"> <li>1. Provjerite postavke uređaja za omekšavanje vode.</li> <li>2. Nadopunite specijalnu sol.<br/>→ <i>"Punjenje specijalne soli", Stranica 23</i></li> <li>3. Ako koristite kombinirano sredstvo za pranje (tablete), aktivirajte uređaj za omekšavanje vode.</li> </ol> <p>Pripazite i na napomene o sredstvima za pranje.<br/>→ <i>"Napomene o sredstvima za pranje", Stranica 27</i></p>  |
| Promijenjena je boja plastičnih dijelova u unutrašnjosti uređaja.   | <p>Plastični dijelovi u unutrašnjosti mogu promijeniti boju za životnog vijeka perilice posuđa.</p> <ul style="list-style-type: none"> <li>▶ Do promjene boje može doći i ona ne utječe na funkciju uređaja.</li> </ul>   |
| Promijenjena je boja plastičnih dijelova.   | <p>Preniska temperatura pranja.</p> <ul style="list-style-type: none"> <li>▶ Odaberite program s višom temperaturom pranja.</li> </ul> <p>Posuđe je prejako očišćeno. Senzori biraju slabiji tijek programa. Tvrđokornu prljavštinu ponekad nije moguće u potpunosti ukloniti.</p> <ul style="list-style-type: none"> <li>▶ Uklonite samo veće ostatke hrane i nemojte ispirati posuđe.</li> </ul>  |
| Uklonjivi tragovi na čašama, čašama metalnog izgleda i priboru za jelo.   | <p>Količina sredstva za ispiranje namještena je na previsoku razinu.</p> <ul style="list-style-type: none"> <li>▶ Namjestite uređaj za sredstvo za ispiranje i sjaj na niži stupanj.</li> </ul> <p>Nije stavljeno sredstvo za ispiranje i sjaj.</p> <ul style="list-style-type: none"> <li>▶ → <i>"Ulijte sredstvo za ispiranje i sjaj", Stranica 25</i></li> </ul> <p>Ostatak sredstva za pranje u dijelu programa za ispiranje i sjaj. Poklopac pretinca za sredstvo za pranje blokiran je dijelovima posuđa i ne može do kraja otvoriti.</p> <ol style="list-style-type: none"> <li>1. Posložite posuđe u gornju košaru tako da posuda za tablete nije blokirana posuđem.<br/>→ <i>"Slaganje posuđa", Stranica 30</i></li> </ol> <p>Dijelovi posuđa blokiraju poklopac sredstva za pranje.</p> |

| <b>Kvar</b>   | <b>Uzrok i rješavanje problema</b>   |
|---|--|
| Uklonjivi tragovi na čašama, čašama metalnog izgleda i priboru za jelo.           | <p><b>2.</b> Ne stavljajte dijelove posuđa ili osvježivač u posudu za prihvat tablete.</p> <hr/> <p>Posuđe je prejako očišćeno. Senzori biraju slabiji tijek programa. Tvrdokornu prljavštinu ponekad nije moguće u potpunosti ukloniti.</p> <ul style="list-style-type: none"> <li>▶ Uklonite samo veće ostatke hrane i nemojte ispirati posuđe.</li> </ul>   |
| Nepovratno zamućenje čaša.  | <p>Čaše nisu otporne na strojno pranje, samo su pogodnije za perilicu.</p> <ul style="list-style-type: none"> <li>▶ Upotrebljavajte čaše otporne na strojno pranje.</li> </ul> <p>Čaše su većinom samo prikladne za pranje u perilici posuđa, tj. potrebno je računati sa starenjem ili izmjenama tijekom vremena.</p> <ul style="list-style-type: none"> <li>▶ Izbjegavajte duge faze parenja (mirovanje) nakon završetka pranja.</li> <li>▶ Upotrebljavajte program s nižom temperaturom.</li> <li>▶ Podesite uređaj za omekšavanje vode na tvrdoću vode.</li> <li>▶ Upotrijebite sredstvo za pranje s komponentom za zaštitu stakla.</li> </ul> |
| Tragovi rđe na priboru za jelo.   | <p>Pribor za jelo nije u dovoljnoj mjeri otporan na hrđu. Oštrice noža su češće jače pogođene.</p> <ul style="list-style-type: none"> <li>▶ Koristite pribor za jelo koji je otporan na hrđu.</li> </ul> <hr/> <p>Pribor za jelo može hrđati i ako se zajedno s njim peru dijelovi koji hrđaju.</p> <ul style="list-style-type: none"> <li>▶ Nemojte ispirati zahrđane dijelove.</li> </ul> <hr/> <p>Sadržaj soli u vodi za ispiranje je prevelik.</p> <ol style="list-style-type: none"> <li><b>1.</b> Uklonite prosutu specijalnu sol iz spremnika za ispiranje.</li> <li><b>2.</b> Pritegnite poklopac spremnika za specijalnu sol.</li> </ol>  |
| Ostaci sredstva za pranje u pretincu za sredstvo za pranje ili posudi za tablete. | <p>Prskalice su blokirane dijelovima posuđa i stoga se sredstvo za pranje ne ispire.</p> <ul style="list-style-type: none"> <li>▶ Osigurajte da prskalice nisu blokirane i da se slobodno mogu okretati.</li> </ul> <hr/> <p>Pretinac za sredstvo za pranje bio je vlažan prilikom punjenja sredstva za punjenje.</p> <ul style="list-style-type: none"> <li>▶ Sredstvo za pranje punite samo u suhi pretinac za sredstvo za pranje.</li> </ul>  |

| <b>Kvar</b>   | <b>Uzrok i rješavanje problema</b>  |
|---|---|
| Dolazi do neuobičajenog stvaranja pjene.                                | <p>Sredstvo za ručno pranje posuda nalazi se u spremniku sredstva za ispiranje i sjaj.</p> <ul style="list-style-type: none"> <li>▶ Spremnik sredstva za ispiranje i sjaj odmah napunite sredstvom za ispiranje i sjaj.<br/>→ "Ulijte sredstvo za ispiranje i sjaj", <i>Stranica 25</i></li> </ul> <hr/> <p>Sredstvo za ispiranje i sjaj se prosulo.</p> <ul style="list-style-type: none"> <li>▶ Uklonite krpom sredstvo za ispiranje i sjaj.</li> </ul> <hr/> <p>Korišteno sredstvo za pranje i sredstvo za njegu uređaja stvaraju previše pjene.</p> <ul style="list-style-type: none"> <li>▶ Promijenite vrstu sredstva za pranje.</li> </ul> |
| <b>Kvar</b>   | <b>Uzrok i rješavanje problema</b>  |
| Svijetli indikator razine napunjenosti specijalne soli.                 | <p>Nedostaje specijalna sol.</p> <ul style="list-style-type: none"> <li>▶ Nadopunite specijalnu sol → <i>Stranica 23</i>.</li> </ul> <hr/> <p>Senzor ne prepoznaje tablete specijalne soli.</p> <ul style="list-style-type: none"> <li>▶ Nemojte koristiti tablete specijalne soli.</li> </ul>  |
| Ne svijetli indikator razine napunjenosti specijalne soli.              | <p>Isključen je uređaj za omekšavanje vode.</p> <ul style="list-style-type: none"> <li>▶ Podešavanje uređaja za omekšavanje vode<br/>→ <i>Stranica 22</i></li> </ul>  |
| Svijetli indikator razine napunjenosti sredstva za ispiranje i sjaj.    | <p>Nema sredstva za ispiranje i sjaj.</p> <ol style="list-style-type: none"> <li>1. Ulijte sredstvo za ispiranje i sjaj → <i>Stranica 24</i>.</li> <li>2. Namjestite količinu sredstva za ispiranje i sjaj.</li> </ol>  |
| Ne svijetli indikator razine napunjenosti sredstva za ispiranje i sjaj. | <p>Isključen je uređaj za sredstva za ispiranje i sjaj.</p> <ul style="list-style-type: none"> <li>▶ Namjestite količinu sredstva za ispiranje i sjaj.<br/>→ "Namještanje količine sredstva za ispiranje i sjaj", <i>Stranica 25</i><br/>→ "Namještanje količine sredstva za ispiranje i sjaj", <i>Stranica 25</i></li> </ul>   |
| <b>Kvar</b>   | <b>Uzrok i rješavanje problema</b>  |
| Po završetku programa voda se zadržava u uređaju.                       | <p>Sustav za sito ili područje ispod sita su začepljeni.</p> <ol style="list-style-type: none"> <li>1. Očistite sita → <i>Stranica 35</i>.</li> <li>2. Očistite pumpu za otpadnu vodu → <i>Stranica 49</i>.</li> </ol> <hr/> <p>Program još nije završen.</p> <ul style="list-style-type: none"> <li>▶ Pričekajte završetak programa ili prekinite program tipkom <b>Reset</b>.</li> <li>▶ → "Prekid programa", <i>Stranica 32</i></li> </ul>   |

| <b>Kvar</b>   | <b>Uzrok i rješavanje problema</b>  |
|---|---|
| Uređaj se ne može uključiti ili ne možete njime upravljati.   | Prekinuto je funkcioniranje uređaja.<br><ol style="list-style-type: none"> <li>1. Isključite mrežni utikač ili isključite osigurač.</li> <li>2. Pričekajte barem 2 minute.</li> <li>3. Priključite uređaj na strujnu mrežu.</li> <li>4. Uključite uređaj.</li> </ol>  |
| Uređaj se ne pokreće.   | Osigurač u kući nije u redu.<br><ul style="list-style-type: none"> <li>▶ Provjerite osigurač u kući.</li> </ul> <hr/> Mrežni kabel nije utaknut.<br><ol style="list-style-type: none"> <li>1. Provjerite da li radi utičnica.</li> <li>2. Provjerite je li mrežni kabel do kraja utaknut u utičnicu i stražnju stranu uređaja.</li> </ol> <hr/> Vrata uređaja nisu zatvorena do kraja.<br><ul style="list-style-type: none"> <li>▶ Zatvorite vrata uređaja.</li> </ul>  |
| Program se samostalno pokreće.                                | Niste pričekali završetak programa.<br><ul style="list-style-type: none"> <li>▶ → "Prekid programa", <i>Stranica 32</i></li> </ul>  |
| Uređaj se zaustavio za vrijeme programa ili program izostaje. | Vrata uređaja nisu zatvorena do kraja.<br><ul style="list-style-type: none"> <li>▶ Zatvorite vrata uređaja.</li> </ul> <hr/> Prekinuta je opskrba strujom i/ili vodom.<br><ol style="list-style-type: none"> <li>1. Provjerite opskrbu strujom.</li> <li>2. Provjerite opskrbu vodom.</li> </ol> <hr/> Gornja košara pritišće vrata te sprječava sigurno zatvaranje vrata uređaja.<br><ul style="list-style-type: none"> <li>▶ Provjerite je li stražnja strana uređaja pritisnuta utičnicom ili držačem crijeva koji nije skinut.</li> <li>▶ Pospremite posuđe tako da nijedan dio posuđa ne strši preko košare za posuđe te da ne sprečava sigurno zatvaranje vrata uređaja.</li> </ul> |
| Nije moguća promjena osnovnih postavki.                       | Uređaj se nalazi u programu. Izmjena osnovnih postavki moguća je samo tijekom početka programa.   |
| <b>Kvar</b>   | <b>Uzrok i rješavanje problema</b>  |
| Vrata uređaja se ne zatvaraju.                                | Brava na vratima je iskočila.<br><ul style="list-style-type: none"> <li>▶ Zatvorite vrata uređaja uz primjenu veće sile.</li> </ul> <hr/> Zatvaranje vrata je blokirano zbog loše ugradnje.<br><ul style="list-style-type: none"> <li>▶ Provjerite je li uređaj ispravno ugrađen.</li> </ul> Vrata uređaja, dekor-vrata ili ugradbeni dijelovi prilikom zatvaranja vrata ne smiju zapinjati o susjedne ormariće ili radnu ploču.  |

| <b>Kvar</b>   | <b>Uzrok i rješavanje problema</b>   |
|---|--|
| Poklopac pretinca za sredstvo za pranje ne može se zatvoriti. | Pretinac za sredstvo za pranje ili poklopac blokirani su slijepjenim ostacima sredstva za pranje.<br>▶ Uklonite ostatke sredstva za pranje.  |
| <b>Kvar</b>   | <b>Uzrok i rješavanje problema</b>   |
| Šum ventila za punjenje u vidu udaranja.                      | Ovisi o kućnim instalacijama. Nema greške na uređaju. Nema utjecaja na funkciju uređaja.<br>▶ Moguća je pomoć samo u kućnim instalacijama.   |
| Udarajući ili zveckajući zvuk.                                | Prskalice udara po posuđu.<br>▶ Posuđe postavljajte tako da prskalice ne udaraju po njemu.<br><br>Kod male količine punjenja mlazovi vode udaraju izravno po posudi za ispiranje.<br>▶ Ravnomjerno rasporedite posuđe.<br>▶ Posložite više posuđa u uređaj.<br><br>Lagani dijelovi posuđa se pomiču prilikom ispiranja.<br>▶ Lagano posuđe postavite tako da stoji stabilno. |



## 18.1 Čišćenje pumpe za otpadnu vodu

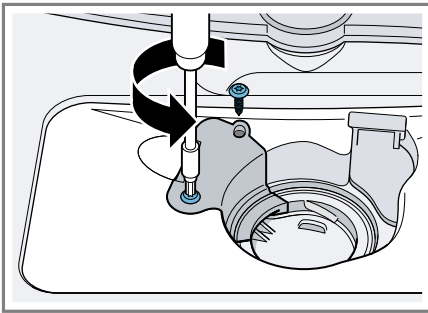
Krupni ostaci hrane ili strani predmeti mogu blokirati pumpu za otpadnu vodu. Čim otpadna voda više ispravno ne istječe, morate očistiti pumpu za otpadnu vodu.

### **⚠ UPOZORENJE** **Opasnost od ozljede!**

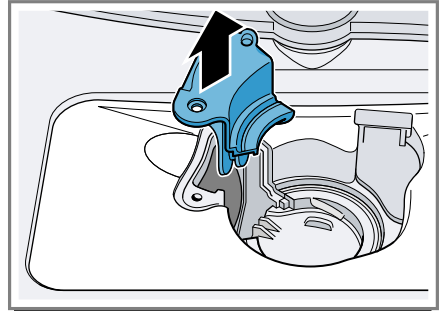
Oštri predmeti, kao i razbijeno staklo, mogu blokirati pumpu za otpadnu vodu i dovesti do ozljeda.

► Pažljivo uklonite strane predmete.

1. Isključite uređaj iz električne mreže.
2. Izvadite košaru za posuđe.
3. Izvadite sustav sita.
4. Iscrpите preostalu vodu.  
Po potrebi koristite spužvu.
5. Otpustite vijke na zaštitnom poklopcu pumpe (Torx T 20).



6. Izvucite poklopac pumpe prema gore.



7. Uklonite ostatke hrane i strana tijela iz unutrašnjosti.
8. Stavite poklopac pumpe, pritisnite ga i pričvrstite vijcima.
9. Postavite sustav sita.
10. Umetnite košaru za posuđe.

## 19 Transport, skladištenje i zbrinjavanje

Ovdje može saznati kako pripremiti svoj uređaj za transport i skladištenje. Osim toga možete saznati kako odložiti stare uređaje u otpad.

### 19.1 Demontaža uređaja

1. Isključite uređaj iz električne mreže.
2. Zavrните slavinu za vodu.
3. Odvojite priključak za odvodnu vodu.
4. Otpustite priključak za vodu za piće.
5. Oprezno izvucite uređaj i povucite crijevo.

## 19.2 Osiguravanje uređaja protiv smrzavanja

Ako je uređaj postavljen u prostoriji u kojoj postoji opasnost od smrzavanja, npr. vikendici, ispraznite uređaj u potpunosti.

- ▶ Ispraznite uređaj.  
→ "Transport uređaja",  
Stranica 50

## 19.3 Transport uređaja

Kako bi se izbjeglo oštećivanje uređaja, ispraznite uređaj prije transporta.

**Napomena:** Kako preostala voda ne bi dospjela u upravljanje uređaja i oštetila uređaj, uređaj transportirajte isključivo u ispravnom položaju.

1. Izvadite posuđe iz uređaja.
2. Osigurajte neučvršćene dijelove.
3. Otvorite slavinu za vodu.
4. Uključite uređaj. → *Stranica 31*
5. Izaberite program sa najvišom temperaturom.
6. Pokrenite program. → *Stranica 31*
7. Kako biste ispraznili uređaj, prekinite program nakon oko 4 minute.  
→ "Prekid programa", *Stranica 32*
8. Isključite uređaj. → *Stranica 32*
9. Zatvorite slavinu za vodu.
10. Kako biste ispraznili preostalu vodu iz uređaja, odvojite dovodno crijevo i pustite da voda isteče.

## 19.4 Zbrinjavanje starih uređaja u otpad

Ekološki prikladnim zbrinjavanjem otpada mogu se ponovo iskoristiti vrijedne sirovine.



### UPOZORENJE

#### Opasnost od zdravstveno štetnog djelovanja!

Djeca se mogu zatvoriti u uređaj i ugroziti svoje živote.

- ▶ Na starijim uređajima izvucite mrežni utikač iz mrežnog priključnog voda te potom prerežite mrežni priključni vod i uništite bravu na vratima uređaja tako da se vrata uređaja više ne mogu zatvoriti.

1. Izvucite mrežni utikač iz mrežnog priključnog voda.
2. Prerežite mrežni priključni vod.
3. Uređaj zbrinite na ekološki prihvatljiv način.

Informacije o aktualnim načinima zbrinjavanja možete dobiti od svog specijaliziranog trgovca ili se raspitajte u komunalnoj ili lokalnoj gradskoj upravi.



Ovaj je uređaj označen u skladu s europskom smjernicom 2012/19/EU o otpadnim električnim i elektronskim uređajima (waste electrical and electronic equipment - WEEE).

Smjernica određuje okvir za povratak i zbrinjavanje otpadnih uređaja valjan u cijeloj Europskoj Uniji.

## 20 Servisna služba

Ako imate pitanja, smetnju ne možete sami ukloniti ili ako se uređaj mora popraviti, obratite se našoj servisnoj službi.

Originalne rezervne dijelove koji su bitni za funkcioniranje uređaja u skladu s odgovarajućom Direktivom o ekološkom dizajnu Direktivom možete dobiti od naše korisničke službe tijekom perioda od najmanje 10 godina od stavljanja vašeg uređaja na tržište na Europskom gospodarskom području.

**Napomena:** Angažiranje servisne službe besplatno je u okviru uvjeta jamstva proizvođača.

Detaljne informacije o vremenu jamstva i uvjetima jamstva možete pronaći kod naše servisne službe, svog dobavljača ili na našoj internetskoj stranici.

Kada se obraćate servisnoj službi, potreban vam je proizvodni broj (E-Nr.) i tvornički broj (FD) uređaja. Kontakt-podatke servisne službe naći ćete ovdje odn. u priloženom popisu servisnih službi na našoj internetskoj stranici.

### 20.1 Proizvodni broj (E-Nr.) i tvornički broj (FD)

Proizvodni broj (E-Nr.) i tvornički broj (FD) možete pronaći na tipskoj pločici uređaja.

Označnu pločicu naći ćete na unutarnjoj strani vrata uređaja.

Kako biste podatke o svom uređaju i broj telefona servisne službe brzo ponovno pronašli, možete ih zabilježiti.

## 20.2 Jamstvo za AQUA-STOP<sup>1</sup>

Dodatno na jamstvene obveze prodavača na temelju ugovora o kupnji te dodatno na naše jamstvo proizvođača za uređaj vršimo zamjenu pod sljedećim uvjetima.

- Ukoliko bi uslijed pogreške na našem Aqua-Stop-sustavu došlo do štete koju je prouzročila voda, nadomještamo štetu privatnih korisnika. Da bi se jamčila zaštita od vode, aparat mora biti priključen na električnu mrežu.
- Ova jamstvena obveza vrijedi za trajanja uređaja.
- Preduvjet za jamstvenu obvezu je da je uređaj s funkcijom Aqua-Stop stručno postavljen i priključen sukladno našoj uputi; ona uključuje također i produljenje za stručno montirani Aqua-Stop (originalni pribor). Naše jamstvo se ne odnosi na neispravne dovode ili armature do Aqua-Stop-priključka na pipcu za vodu.
- Uređaje s Aqua-Stop sustavom načelno ne morate nadgledati tijekom rada odn. osigurati nakon toga zatvaranjem slavine za vodu. Ali u slučaju duljeg izbjivanja iz stana, npr. tijekom višetjednog godišnjeg odmora, slavinu za vodu treba zatvoriti.

<sup>1</sup> Ovisno o opremi uređaja

## 21 Tehnički podaci

|                       |  |
|-----------------------|--|
| Težina                | Maks.: 24 kg   |
| Napon                 | 220 - 240 V, 50 Hz ili 60 Hz                           |
| Priključna vrijednost | 2000 - 2400 W  |
| Osigurač              | 10 - 16 A  |
| Tlak vode             | ■ min. 50 kPa (0,5 bara)<br>■ maks. 1000 kPa (10 bara) |
| Dovodna količina      | min. 10 l/min  |
| Temperatura vode      | Hladna voda.<br>Topla voda, maks.: 60 °C               |
| Kapacitet             | 6 kompleta posuđa i pribora                            |

Dodatne informacije o svojem modelu naći ćete na internetskoj stranici <https://eprel.ec.europa.eu/><sup>1</sup>. Ova web-adresa služi kao poveznica na službenu bazu podataka o proizviđima Europske unije EPREL. Zatim slijedite upute za traženje modela. Oznaka modela sastoji se od znakova ispred kose crte proizvodnog broja (E-Nr.) na označnoj pločici. Alternativno možete pronaći oznaku modela i u prvom retku EU energetske naljepnice.

<sup>1</sup> Vrijedi samo za zemlje u Europskom gospodarskom području









## Thank you for buying a Bosch Home Appliance!

Register your new device on MyBosch now and profit directly from:

- **Expert tips & tricks for your appliance**
- **Warranty extension options**
- **Discounts for accessories & spare-parts**
- **Digital manual and all appliance data at hand**
- **Easy access to Bosch Home Appliances Service**

Free and easy registration – also on mobile phones:

**[www.bosch-home.com/welcome](http://www.bosch-home.com/welcome)**



## Looking for help? You'll find it here.

Expert advice for your Bosch home appliances, help with problems or a repair from Bosch experts.

Find out everything about the many ways Bosch can support you:

**[www.bosch-home.com/service](http://www.bosch-home.com/service)**

Contact data of all countries are listed in the attached service directory.

**BSH Hausgeräte GmbH**

Carl-Wery-Straße 34

81739 München, GERMANY

[www.bosch-home.com](http://www.bosch-home.com)

A Bosch Company



**9001707754** (020118) 550 EG

hr