



**BOSCH**



**Register** your  
new device on  
MyBosch now and  
get free benefits:  
**[bosch-home.com/  
welcome](https://www.bosch-home.com/welcome)**

# Oppvaskmaskin

**SKS62E32EU**

**[no]** Bruksanvisning

# Innholdsfortegnelse

<b>1 Sikkerhet</b> .....	<b>4</b>	<b>9 Utstyr</b> .....	<b>19</b>
1.1 Generelle merknader.....	4	9.1 Oppvaskkurv .....	19
1.2 Korrekt bruk .....	4	9.2 Bestikkurv.....	19
1.3 Begrensning av brukerkretsen.....	4	9.3 Utfellbare pinner.....	20
1.4 Sikker installasjon.....	4	9.4 Høyden på oppvasken .....	20
1.5 Sikker bruk .....	6	<b>10 Før første gangs bruk</b> .....	<b>20</b>
1.6 Apparat med skader .....	7	10.1 Ta i bruk for første gang .....	20
1.7 Fare for barn.....	8	<b>11 Avkalkingsanlegg</b> .....	<b>21</b>
1.8 Sikkerhetssystemer .....	8	11.1 Oversikt over innstillinger for vannets hardhetsgrad .....	21
<b>2 Unngå materielle skader</b> .....	<b>9</b>	11.2 Innstilling av avkalkingsanlegget.....	21
2.1 Sikker installasjon.....	9	11.3 Spesialsalt .....	21
2.2 Sikker bruk .....	9	11.4 Koble ut avkalkingsanlegget .....	22
<b>3 Barnesikring<sup>1</sup></b> .....	<b>10</b>	11.5 Regenerering av avkalkingsanlegget.....	22
3.1 Dørlås.....	10	<b>12 Glansskyllingsanlegg</b> .....	<b>23</b>
<b>4 Miljøvern og innsparing</b> .....	<b>10</b>	12.1 Glansmiddel .....	23
4.1 Avfallsbehandling av emballasje .....	10	12.2 Stille inn mengden av glansmiddel .....	24
4.2 Energisparing .....	10	12.3 Koble ut glansskyllingsanlegget.....	24
4.3 Aquasensor <sup>1</sup> .....	10	<b>13 Rengjøringsmiddel</b> .....	<b>24</b>
<b>5 Oppstilling og tilkobling</b> .....	<b>10</b>	13.1 Egnede rengjøringsmidler .....	24
5.1 Leveringsomfang .....	10	13.2 Uegnede rengjøringsmidler....	26
5.2 Oppstilling og tilkobling av apparatet .....	11	13.3 Merknader om rengjøringsmidler.....	26
5.3 Avløpstilkobling .....	11	13.4 Fyll på rengjøringsmiddel.....	26
5.4 Tilkobling for drikkevann .....	11	<b>14 Oppvask</b> .....	<b>27</b>
5.5 Elektrisk tilkobling .....	12	14.1 Skader på glass og oppvask .....	27
<b>6 Bli kjent med</b> .....	<b>13</b>	14.2 Sette inn oppvask.....	28
6.1 Apparat.....	13	14.3 Hente ut oppvasken .....	29
6.2 Betjenings-elementer.....	14	<b>15 Grunnleggende betjening</b> .....	<b>29</b>
<b>7 Programmer</b> .....	<b>16</b>	15.1 Åpne apparatdøren .....	29
7.1 Henvisninger for testinstitutter .....	18		
<b>8 Tilleggsfunksjoner<sup>1</sup></b> .....	<b>18</b>		

<sup>1</sup> Avhengig av apparatets utstyr

15.2 Slå på apparatet.....	29
15.3 Innstilling av program.....	29
15.4 Innstilling av tilleggsfunksjon.....	29
15.5 Innstilling av tidsforvalg.....	29
15.6 Starte programmet.....	30
15.7 Avbryte program.....	30
15.8 Avbryte programmet.....	30
15.9 Slå av apparatet.....	30
<b>16 Grunninnstillingene.....</b>	<b>31</b>
16.1 Oversikt over grunninnstillingene.....	31
16.2 Endring av grunninnstillingene.....	32
<b>17 Rengjøring og pleie.....</b>	<b>32</b>
17.1 Rengjøring av skyllebeholderen.....	32
17.2 Innvendig selvrens <sup>1</sup> .....	32
17.3 Rengjøringsmiddel.....	32
17.4 Tips om stell av apparatet.....	32
17.5 Silsystem.....	33
17.6 Rengjøring av spylearm.....	34
<b>18 Utbedring av feil.....</b>	<b>35</b>
18.1 Rengjøring av avløpspumpe.....	47
<b>19 Transport, oppbevaring og avfallsbehandling.....</b>	<b>47</b>
19.1 Demontering av apparatet.....	47
19.2 Gjøre apparatet frostsikkert....	48
19.3 Transport av apparatet.....	48
19.4 Avfallsbehandling av gammelt apparat.....	48
<b>20 Kundeservice.....</b>	<b>49</b>
20.1 Produktnummer (E-Nr.) og produktjonsnummer (FD).....	49
20.2 AQUA-STOP-garanti <sup>1</sup> .....	49
<b>21 Tekniske data.....</b>	<b>50</b>

---

<sup>1</sup> Avhengig av apparatets utstyr



## 1 Sikkerhet

---

Følg sikkerhetsanvisningene nedenfor.

### 1.1 Generelle merknader

- Les nøye gjennom denne anvisningen.
- Oppbevar veiledningen og produktinformasjonen for senere bruk eller for en senere eier.
- Ikke koble til apparatet dersom det har transportskader.

### 1.2 Korrekt bruk

Apparatet må kun brukes:

- for å vaske husholdningskjørler.
- i private husholdninger og i lukkede rom hjemme.
- opp til høyde på maks 4000 m over havet.

### 1.3 Begrensning av brukerkretsen

Dette apparatet kan brukes av barn fra og med 8 år og av personer med redusert fysiske, sensoriske eller mentale evner eller mangel på erfaring og/eller kunnskap, dersom de blir overvåket eller har fått opplæring i en sikker bruk av apparatet og dessuten har forstått farene som kan resultere av feil bruk.

Barn må ikke få leke med apparatet.

Rengjøring og brukervedlikehold må ikke utføres av barn uten oppsyn.

Barn under 8 år må holdes unna apparatet og strømkabelen.

### 1.4 Sikker installasjon

#### **ADVARSEL – Fare for personskade!**

Ikke-forskriftsmessig installasjon kan føre til personskader.

- ▶ Følg instruksjonene i bruksanvisningen og monteringsanvisningen under oppstilling og tilkobling av apparatet.

**⚠ ADVARSEL – Fare for elektrisk støt!**

Ukyndige installasjoner er farlig.

- ▶ Maskinen må kun tilkobles og brukes i henhold til angivelsene på typeskiltet.
- ▶ Bruk alltid den strømledningen som følger med det nykjøpte apparatet.
- ▶ Maskinen skal bare kobles til et strømmnett med vekselstrøm via en forskriftsmessig montert jordet stikkontakt.
- ▶ Systemet for husets PE-leder må være forskriftsmessig installert.
- ▶ Maskinen må aldri forsynes med strøm via en ekstern bryteranordning, f.eks. tidsur eller fjernstyring.
- ▶ Hvis maskinen er innebygd, må støpselet på strømledningen være fritt tilgjengelig. Hvis fri tilgang ikke er mulig, må det i henhold til regelverket monteres en allpolet skillebryter i den faste elektriske installasjonen.
- ▶ Når du stiller opp apparatet, må du påse at strømkabelen ikke kommer i klem eller får skader.

Det er farlig å kappe av tilførselsslengen eller senke Aquastop-ventilen ned i vann.

- ▶ Senk aldri plasthuset ned i vann. Plasthuset på tilførselsslengen inneholder en elektrisk ventil.
- ▶ Kapp aldri av tilførselsslengen. I tilførselsslengen finnes det elektriske tilkoblingsledninger.

**⚠ ADVARSEL – Brannfare!**

Det er farlig å bruke en forlenget strømkabel og ikke godkjent adapter.

- ▶ Ikke bruk forlengelseskabler eller strømskinner.
- ▶ Ta kontakt med kundeservice dersom strømkabelen er for kort.
- ▶ Bruk kun adaptere som produsenten har godkjent.

**⚠ ADVARSEL – Forbrenningsfare!**

Ikke-forskriftsmessig installasjon av apparatet kan føre til forbrenninger.

- ▶ Ved frittstående apparater må man påse at apparatene står med baksiden inn mot en vegg.

## 1.5 Sikker bruk

### **⚠ ADVARSEL – Fare for alvorlige helseskader!**

Ignorering av sikkerhetsinstruksjer og bruksanvisninger på emballasjen til rengjøringsmidler og glansmidler kan føre til alvorlige helseskader.

- ▶ Følg sikkerhetsinstruksene og bruksanvisningene på emballasjen til rengjøringsmidler og glansmidler.

### **⚠ ADVARSEL – Eksplosjonsfare!**

Løsemidler i apparatets vaskerom kan føre til eksplosjoner.

- ▶ Ha aldri løsemidler inn i apparatets vaskerom.

Sterke etsende/alkaliske eller sterkt syreholdige rengjøringsmidler i forbindelse med aluminiumdeler i apparatets vaskerom kan føre til eksplosjoner.

- ▶ Bruk aldri sterke etsende/alkaliske eller sterkt syreholdige rengjøringsmidler, særlig fra kommersiell sektor eller industri-sektoren, i forbindelse med aluminiumdeler (f.eks. fettfilter i avtrekkshetter eller gryter av aluminium), f.eks. til vedlikehold av maskiner.

### **⚠ ADVARSEL – Fare for personskade!**

En åpen dør i apparatet kan føre til personskader.

- ▶ Apparatets dør skal bare åpnes for å fylle på eller ta ut oppvask, slik at ulykker unngås, f.eks. ved at man snubler.
- ▶ Du må ikke sitte eller stå på apparatets dør når den er åpen. Kniver og utstyr med skarpe spisser kan føre til personskader.
- ▶ Kniver og utstyr med skarpe spisser skal plasseres i bestikkurven, knivskuffen eller i bestikkholderen med den spisse siden vendt ned.

### **⚠ ADVARSEL – Fare for skålding!**

Det kan sprute varmt vann ut av apparatet når apparatets dør åpnes mens et program kjører.

- ▶ Apparatets dør må åpnes forsiktig når programmet er i gang.

**⚠ ADVARSEL – Veltefare!**

For fulle oppvaskkurver kan føre til at apparatet velter.

- ▶ Ikke fyll for mye på oppvaskkurvene på frittstående apparater.

**⚠ ADVARSEL – Fare for elektrisk støt!**

Fuktighet som trenger inn, kan forårsake elektrisk støt.

- ▶ Apparatet skal kun brukes i lukkede rom.
- ▶ Utsett aldri apparatet for kraftig varme eller fuktighet.
- ▶ Ikke bruk dampstråle eller høytrykksspyler for å rengjøre apparatet.

Hvis isolasjonen på strømledningen er skadet, er dette farlig.

- ▶ La aldri strømkabelen være i kontakt med varme maskindeler eller varmekilder.
- ▶ La aldri strømkabelen komme i kontakt med skarpe spisser eller kanter.
- ▶ Du må aldri få knekk på, klemme sammen eller endre strømkabelen.

**1.6 Apparat med skader****⚠ ADVARSEL – Fare for elektrisk støt!**

En vaskemaskin med skader eller en strømledning med skader er farlig.

- ▶ Bruk aldri apparatet hvis det har skader.
- ▶ Bruk aldri apparatet med sprukket eller knust overflate.
- ▶ Dra aldri i strømledningen når du skal koble vaskemaskinen fra strømmettet. Dra alltid i pluggen på strømledningen.
- ▶ Hvis vaskemaskinen eller strømledningen er skadet, må du dra ut støpselet eller slå av sikringen i sikringsskapet og stenge vannkranen umiddelbart.
- ▶ Ta kontakt med kundeservice. → *Side 49*

Ukyndige reparasjoner er farlig.

- ▶ Kun opplært fagpersonell skal utføre reparasjoner på maskinen.
- ▶ Det må kun brukes originale reservedeler til reparasjon av maskinen.
- ▶ Dersom det oppstår skader på apparatets strømkabel, må den skiftes ut med en spesiell strømkabel som kan bestilles hos produsenten eller kundeservice.

## 1.7 Fare for barn

### **⚠ ADVARSEL – Kvelningsfare!**

Barn kan få emballasjen over hodet eller vikle seg inn i den og kveles.

- ▶ Hold emballasjen borte fra barn.
- ▶ Barn må ikke få leke med emballasjen.

Barn kan puste inn eller svelge smådeler og bli kvalt.

- ▶ Hold smådeler borte fra barn.
- ▶ Ikke la barn leke med smådeler.

Barn kan bli låst inne i apparatet og dermed bli kvalt.

- ▶ Bruk barnesikringen når en slik er for hånden.
- ▶ La aldri barn leke med eller betjene apparatet.

### **⚠ ADVARSEL – Fare for helseskader!**

Barn kan bli sperret inne i apparatet og havne i livsfare.

- ▶ Etter endt levetid på vaskemaskinen, må du trekke ut støpselet på strømledningen, kappe over strømledningen og ødelegge dørlåsen slik at vaskemaskindøren ikke lar seg lukke lenger.

### **⚠ ADVARSEL – Knusefare!**

Barn kan bli fastklemt mellom apparatets dør og skapdørene under når apparatet er integrert i overskap.

- ▶ Vær oppmerksom på barn når du åpner og lukker apparatets dør.

### **⚠ ADVARSEL – Fare for etseskader!**

Glansemiddel og rengjøringsmiddel kan føre til etseskader i munn, svelg og øyne.

- ▶ Hold barn på avstand fra glansmidler og rengjøringsmidler.
- ▶ Hold barn på avstand fra et åpent apparat. Vannet i vaskerommet er ikke drikkevann. Det kan inneholde rester av rengjøringsmiddel og glansemiddel.

## 1.8 Sikkerhetssystemer

Beskytt barn mot farer som kan oppstå gjennom apparatet.

Avhengig av apparatversjonens utstyr, har apparatet en

→ "*Barnesikring*", Side 10.



## 2 Unngå materielle skader

### 2.1 Sikker installasjon

#### OBS!

Ikke-forskriftsmessig installasjon av apparatet kan føre til skader.

- ▶ Dersom oppvaskmaskinen blir montert under eller over andre husholdningsapparater, må informasjonen om montering i kombinasjon med en oppvaskmaskin som finnes i monteringsveiledningen for de respektive apparatene følges.
- ▶ Hvis det ikke foreligger informasjon, eller dersom monteringsveiledningen ikke inneholder tilsvarende instruksjoner, må du henvende deg til produsenten av disse husholdningsapparatene, for å være sikker på at oppvaskmaskinen kan monteres over eller under de andre apparatene.
- ▶ Hvis det ikke finnes tilgjengelig informasjon fra produsenten, må oppvaskmaskinen ikke monteres over eller under disse husholdningsapparatene.
- ▶ For å sikre en sikker bruk av alle husholdningsapparatene, må også monteringsveiledningen for oppvaskmaskinen overholdes.
- ▶ Oppvaskmaskinen må kun monteres under en platetopp dersom foreskrevne sikkerhetsavstander overholdes.
- ▶ Ikke installer oppvaskmaskinen i nærheten av varmekilder, f.eks. radiator, varmeakkumulator, ovn eller andre apparater som avgir varme.

Endringer eller skader på vannslanger kan føre til materielle skader og skader på apparatet.

- ▶ Du må aldri lage knekk på, klemme sammen, endre eller kappe av vannslangene.
- ▶ Bruk kun vannslangene som fulgte med i leveringen eller original-reserveslanger.
- ▶ Brukte vannslanger må aldri brukes om igjen.

For lavt eller for høyt vanntrykk kan ha negativ innvirkning på apparatet.

- ▶ Påse at vanntrykket i vannforsyningen er på minst 50 kPa (0,5 bar) og maks. 1000 kPa (10 bar).
- ▶ Hvis vanntrykket overskrider den angitte maksimumsverdien, må det installeres en trykkreduksjonsventil mellom vanntilkoblingen og slangesettet til apparatet.

### 2.2 Sikker bruk

#### OBS!

Vandamp som slipper ut, kan føre til skader på innbyggingsmøblene.

- ▶ La apparatet avkjøles litt etter programslutt, før du åpner apparatets dør.

Spesialsalt for oppvaskmaskiner kan skade skyllebeholderen på grunn av korrosjon.

- ▶ Fyll spesialsaltet på beholderen for spesialsalt rett før programstart, slik at spesialsalt som renner over skylles ut av skyllebeholderen.

Rengjøringsmiddel kan skade avkalkingsanlegget.

- ▶ Fyll beholderen for avkalkingsanlegget kun med spesialsalt for oppvaskmaskin.

Uegnede rengjøringsmidler kan skade apparatet.

- ▶ Det må ikke brukes damprensere.

## no Barnesikring

- ▶ Ikke bruk svamper med ru overflate eller skurende rengjøringsmidler, slik at det ikke oppstår riper i apparatets overflate.
- ▶ Unngå å bruke svampkluter på oppvaskmaskiner med front i edelstål, eller vask og vri dem grundig opp flere ganger før første bruk, slik at du unngår korrosjon.

---

## 3 Barnesikring<sup>1</sup>

Med barnesikringen beskytter du barn mot farer som kan oppstå på grunn av apparatet.

Avhengig av apparatversjonens utstyr, har apparatet en dørlås.

### 3.1 Dørlås

Dørlåsen er et mekanisk sikkerhetssystem og gjør det vanskeligere å åpne apparatets dør.

→ "Åpne apparatdøren", Side 29

---

## 4 Miljøvern og innsparing

### 4.1 Avfallsbehandling av emballasje

Emballasjematerialene er miljøvennlige og resirkulerbare.

- ▶ Kildesortér de enkelte komponentene etter type avfall.

### 4.2 Energisparing

Dersom du tar hensyn til disse merknadene, forbruker apparatet ditt mindre strøm og vann.

Bruk Eco 50-programmet.

- ✓ Eco 50-programmet sparer energi og er miljøvennlig.

### 4.3 Aquasensor<sup>1</sup>

Aquasensor er en optisk måleinnretning (focelle) som måler smusset i oppvaskvannet. Aquasensor kan bidra til å spare vann.

Innsatsen av aquasensoren er avhengig av programmet. Hvis tilsmussingen er lav, overføres oppvaskvannet til neste oppvask, og dermed kan vannforbruket reduseres med 2-4 liter. Dersom oppvaskvannet er mer tilsmusset, blir det pumpet ut og erstattet med rent vann. I de automatiske programmene blir i tillegg temperaturen og driftstiden tilpasset til graden av tilsmussing.

---

## 5 Oppstilling og tilkobling

### 5.1 Leveringsomfang

Etter fjerning av emballasjen må du kontrollere alle delene med henblikk på transportkader og forvisse deg om at ingen deler mangler.

Ved reklamasjoner kan du henvende deg til forhandleren der du kjøpte maskinen, eller til vår kundeservice.

**Merk:** Apparatet er blitt kontrollert for forskriftsmessig funksjon på fabrikk. I denne forbindelse kan det fin-

---

<sup>1</sup> Avhengig av apparatets utstyr

nes vannflekker på apparatet. Vannflekkene forsvinner etter første oppvask.

Leveringen består av:

- Oppvaskmaskin
- Bruksanvisning
- Monteringsveiledning
- Garanti<sup>1</sup>
- Monteringsmateriell
- Dampbeskyttelsesplate<sup>1</sup>
- Gummiplate<sup>1</sup>
- Strømkabel
- Kort anvisning<sup>1</sup>

## 5.2 Oppstilling og tilkobling av apparatet

Du kan montere ditt apparat mellom trevegger og plastvegger i kjøkkenseksjonen.

1. Følg sikkerhetsinstruksene.  
→ *Side 4*
2. Følg merknadene om personvern.  
→ *Side 12*
3. Kontroller leveringsområdet  
→ *Side 10* og apparatets tilstand.
4. Du finner de nødvendige mål for monteringen i monteringsanvisningen.
5. Still opp apparatet vannrett.  
Pass på at det står sikkert.
6. Installer avløpstilkoblingen.  
→ *Side 11*
7. Installer tilkoblingen for drikkevann.  
→ *Side 11*
8. Koble apparatet til strøm.

## 5.3 Avløpstilkobling

Koble apparatet til en avløpstilkobling, slik at skittent vann kan renne ut under oppvasken.

### Installere avløpstilkobling

1. Du finner de nødvendige trinnene i den inkluderte monteringsanvisningen.
2. Avløpsslangen tilkobles til avløpstussen på sifongen ved hjelp av vedlagte deler.
3. Pass på at avløpsslangen ikke har knekk, er klemt sammen eller ligger i slynger.
4. Pass på at det ikke finnes lokk i avløpet som hindrer spillvannets avløp.

## 5.4 Tilkobling for drikkevann

Koble apparatet til en tilkobling for drikkevann.

### Installere tilkobling for drikkevann

#### Merk

- Du må bruke en ny tilførselslange for vann når du bytter apparat.
1. Du finner de nødvendige trinnene i den inkluderte monteringsanvisningen.
  2. Koble apparatet til tilkoblingen for drikkevann ved hjelp av de vedlagte delene.  
Følg de tekniske data → *Side 50*.
  3. Påse at tilkoblingen for drikkevann ikke har knekk, er klemt fast eller ligger i slynger.

<sup>1</sup> Avhengig av apparatets utstyr

## 5.5 Elektrisk tilkobling

Koble apparatet til strømmettet.

### Koble apparatet til strøm

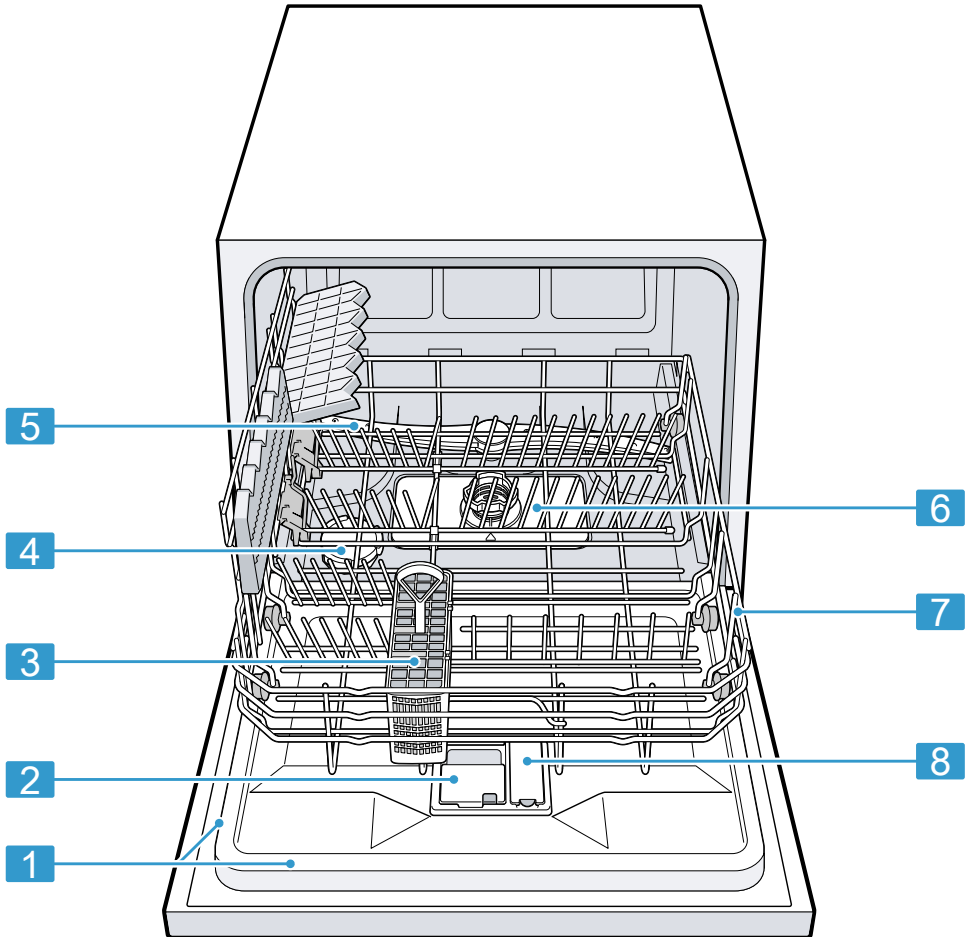
#### Merknader

- Følg Sikkerhetsanvisninger  
→ *Side 4*.
  - Du må bare koble apparatet til vekselspenning innenfor et område på 220 - 240 V og 50 Hz eller 60 Hz.
  - Vær oppmerksom på at aquastop-systemet kun virker når apparatet forsynes med strøm.
1. Koble strømkabelens apparatstøpsel til apparatet.
  2. Koble apparatets støpsel til en stikkontakt i nærheten av apparatet.  
Du finner tilkoblingsdata for apparatet på typeskiltet.
  3. Kontroller at støpselet sitter forsvarlig i stikkontakten.

## 6 Bli kjent med

### 6.1 Apparat

Her finner du en oversikt over apparatets komponenter.



**1** Typeskilt

Typeskilt med E-nummer og FD-nummer  
→ Side 49.  
Du trenger disse opplysningene ved hen-  
vendelse til kundeservice → Side 49.

<sup>1</sup> Avhengig av apparatets utstyr

no Bli kjent med

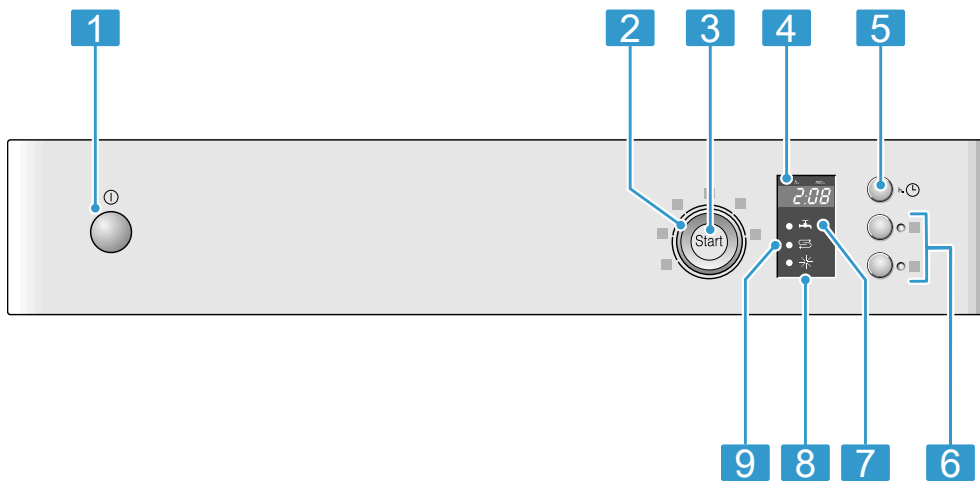
2	Beholder for rengjøringsmiddel	Du fyller rengjøringsmiddel → Side 24 på beholderen for rengjøringsmiddel.
3	Bestikkurv <sup>1</sup>	Bestikkurv → Side 19
4	Beholder for spesialsalt	Fyll spesialsalt i beholderen for spesialsalt. → "Avkalkingsanlegg", Side 21
5	Spylearm	Spylearmen rengjør oppvasken i oppvaskkurven. Hvis oppvasken ikke rengjøres optimalt, må du rengjøre spylearmen. → "Rengjøring av spylearm", Side 34
6	Silssystem	Silssystem → Side 33
7	Oppvaskkurv	Oppvaskkurv → Side 19
8	Beholder for glansmiddel	Fyll glansmiddel for i beholderen for glansmiddel. → "Glansskyllingsanlegg", Side 23

<sup>1</sup> Avhengig av apparatets utstyr

## 6.2 Betjeningselementer

Ved hjelp av betjeningsfeltet stiller du inn alle apparatets funksjoner, og du får informasjon om driftsstatus.

Med noen taster kan du utføre ulike funksjoner.



1	PÅ-/AV-tast ①	Slå på apparatet → Side 29 Slå av apparatet → Side 30
---	---------------	--

<sup>1</sup> Avhengig av apparatets utstyr

<b>2</b>	Programvelger	Programmer → <i>Side 16</i>
<b>3</b>	Start-tast Start og Reset-tast Reset 3 sec.	Starte programmet → <i>Side 30</i> Avbryte programmet → <i>Side 30</i>
<b>4</b>	Display	Displayet viser deg informasjon om gjenværende driftstid eller grunninnstillinger. Ved hjelp av displayet og innstillingstastene kan du endre grunninnstillingene. → " <i>Endring av grunninnstillingene</i> ", <i>Side 32</i>
<b>5</b>	Tidsforvalg <sup>1</sup>	Innstilling av tidsforvalg → <i>Side 29</i>
<b>6</b>	Tilleggsfunksjoner <sup>1</sup>	Tilleggsfunksjoner → <i>Side 18</i>
<b>7</b>	Indikator for vanninntak	Indikator for vanninntak → <i>Side 36</i>
<b>8</b>	Indikator for påfylling av glansmiddel	Glansskyllingsanlegg → <i>Side 23</i>
<b>9</b>	Indikator for etterfylling av spesialsalt	Avkalkingsanlegg → <i>Side 21</i>


<sup>1</sup> Avhengig av apparatets utstyr

## 7 Programmer





Her finner du en oversikt over programmene som kan stilles inn. Ulike programmer er tilgjengelige, avhengig av apparatets konfigurasjon. Du finner dem i apparatets betjeningspanel.

Driftstiden kan variere, avhengig av valgt program. Driftstiden avhenger av vanntemperatur, mengde oppvask, tilsmussingsgrad og valgt til-

leggsfunksjon. Driftstiden endrer seg når glansskyllingsanlegget er koblet ut, eller når glansmiddel mangler. Du finner verdiene for forbruk i den korte veiledningen. Verdiene for forbruk er basert på normale betingelser og en vannhardhet på 13 - 16 °dH. Forskjellige påvirkende faktorer kan føre til avvik, f.eks. vanntemperatur eller trykket i ledningen.

Program	Bruk	Programforløp	Tilleggsfunksjoner
 Intensiv 70°	Oppvask: <ul style="list-style-type: none"> <li>■ Rengjør gryter, panner, oppvask som ikke er ømfintlig og bestikk.</li> </ul> Tilsmussingsgrad: <ul style="list-style-type: none"> <li>■ Fjern matrester som sitter hardt fast, er brent inn eller tørket, eller som inneholder stivelse eller eggehvite.</li> </ul> Ved bruk av rengjøringspulver kan du i tillegg helle litt av pulveret på døra til maskinen.	Intensiv: <ul style="list-style-type: none"> <li>■ Forvask</li> <li>■ Rengjøring 70 °C</li> <li>■ Mellomskyll</li> <li>■ Glansskylling 69 °C</li> <li>■ Tørking</li> </ul>	Alle → "Tilleggsfunksjoner", Side 18
<b>Auto</b> Auto 45-65°	Oppvask: <ul style="list-style-type: none"> <li>■ Rengjør blandet oppvask og bestikk.</li> </ul> Tilsmussingsgrad: <ul style="list-style-type: none"> <li>■ Fjern lett inntørkede, vanlige rester av mat som finnes i husholdningen.</li> </ul>	Sensor-optimert: <ul style="list-style-type: none"> <li>■ Optimaliseres ved hjelp av sensorer, avhengig av graden av tilsmussing på oppvaskvannet.</li> </ul>	Alle → "Tilleggsfunksjoner", Side 18



<b>Program</b>	<b>Bruk</b>	<b>Programforløp</b>	<b>Tilleggsfunksjoner</b>
 Eco 50°	Oppvask: <ul style="list-style-type: none"> <li>■ Rengjør blandet oppvask og bestikk.</li> </ul> Tilsmussingsgrad: <ul style="list-style-type: none"> <li>■ Fjern lett inntørkede, vanlige rester av mat som finnes i husholdningen.</li> </ul>	Mest sparsomt program: <ul style="list-style-type: none"> <li>■ Forskylling</li> <li>■ Rengjøring 50 °C</li> <li>■ Mellomskyll</li> <li>■ Glansskylling 66 °C</li> <li>■ Tørking</li> </ul>	Alle → "Tilleggsfunksjoner", Side 18
 Glass 40°	Oppvask: <ul style="list-style-type: none"> <li>■ Rengjør ømfintlig oppvask, bestikk, kunststoff, glass og stettglass som ikke tåler høy temperatur i stettglasskurven.</li> </ul> Tilsmussingsgrad: <ul style="list-style-type: none"> <li>■ Fjern ferske matvarer som ikke sitter særlig fast.</li> </ul>	Spesielt skånsomt: <ul style="list-style-type: none"> <li>■ Forskylling</li> <li>■ Rengjøring 40 °C</li> <li>■ Mellomskyll</li> <li>■ Glansskylling 60 °C</li> <li>■ Tørking</li> </ul>	Intensiv sone Ekstra tørking → "Tilleggsfunksjoner", Side 18
 Hurtig 45°	Oppvask: <ul style="list-style-type: none"> <li>■ Rengjør ømfintlig oppvask, bestikk, kunststoff og glass som ikke tåler høy temperatur.</li> </ul> Tilsmussingsgrad: <ul style="list-style-type: none"> <li>■ Fjern ferske matvarer som ikke sitter særlig fast.</li> </ul>	Tidsoptimert: <ul style="list-style-type: none"> <li>■ Rengjøring 45 °C</li> <li>■ Mellomskyll</li> <li>■ Glansskylling 55 °C</li> </ul>	Ekstra tørking → "Tilleggsfunksjoner", Side 18
 Forvask	Oppvask: <ul style="list-style-type: none"> <li>■ Rengjør alle typer oppvask.</li> </ul> Tilsmussingsgrad: <ul style="list-style-type: none"> <li>■ Kald skylling, mellomrengjøring.</li> </ul>	Kald skylling: <ul style="list-style-type: none"> <li>■ Forskylling</li> </ul>	Ingen

## 7.1 Henvisninger for testinstitutter

Testinstitutter får henvisningene for sammeligningstester, f.eks. i henhold til EN60436.


Det dreier seg her om betingelsene for gjennomføring av slike tester, ikke om resultatene eller forbruksverdiene.


Forespørsel på e-post til: dishwasher@test-appliances.com

Det behøves produktnummer (E-nr.) og produksjonsnummer (FD), som befinner seg på typeskiltet på apparatets dør.

## 8 Tilleggsfunksjoner<sup>1</sup>

Her finner du en oversikt over de tilleggsfunksjonene som kan stilles inn. Det finnes ulike tilleggsfunksjoner, avhengig av apparatets konfigurasjon. Du finner disse på apparatets betjeningspanel.

Tilleggsfunksjon	Bruk
 Hygiene	<ul style="list-style-type: none"> <li>For å oppnå en bedre hygienestatus for apparat og oppvask, økes temperaturen og holdes ekstra lenge.</li> <li>Spesielt godt egnet til rengjøring av skjærebrett eller babyflasker.</li> <li>Ved kontinuerlig bruk av denne funksjonen blir det</li> </ul>

Tilleggsfunksjon	Bruk
	<p>oppnådd et høyere hygienivå.</p> <ul style="list-style-type: none"> <li>Derved forlenges driftstiden, og energiforbruket øker.</li> </ul>
 Intensiv sone	<ul style="list-style-type: none"> <li>Kobles inn ved påfylling av blandet oppvask med stor og liten grad av tilsmussing, f.eks. svært skitne gryter og panner i underkurven og normalt skitten oppvask i overkurven.</li> <li>Spyletrykket i underkurven økes, og maksimal programtemperatur holdes lenger. Derved forlenges driftstiden, og energiforbruket øker.</li> </ul>

<sup>1</sup> Avhengig av apparatets utstyr

---

**Tilleggsfunksjon Bruk**


---

)))+

Ekstra tørking

- For å oppnå et bedre tørke-resultat, økes temperaturen på glans-skyllingen, og tørkefasen for-lenges.
- Spesielt godt egnet til tør-king av plast-deler.
- Energiforbru-ket er litt høy-ere, og drifts-tiden noe leng-er.

Speed  
Perfect

SpeedPerfect

- Driftstiden for-kortes med fra 20 % til 50 %, avhengig av vaskeprogram.
  - Vannforbruket og energifor-bruket økes.
- 

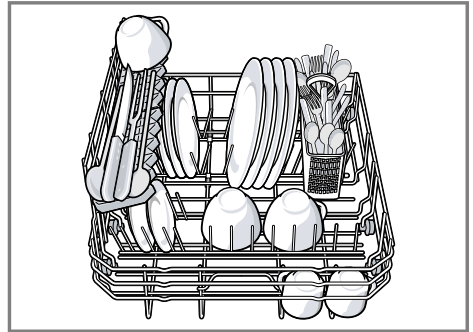
---

## 9 Utstyr

Her får du en oversikt over appa-ratets mulige utstyr og riktig bruk av dette.  
Utstyret avhenger av apparatversjon.

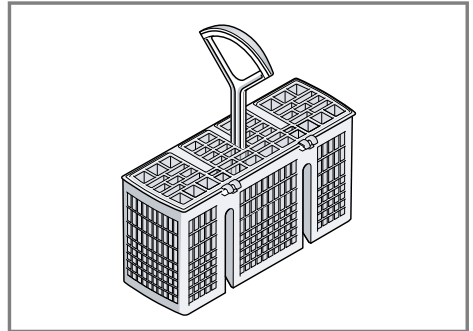
### 9.1 Oppvaskkurv

Plasser oppvasken i oppvaskkurven.



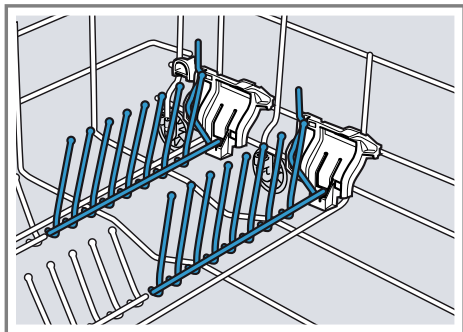
### 9.2 Bestikkurv

Plasser bestikket alltid usortert i be-stikkurven og med den spisse siden vendt ned.



### 9.3 Utfellbare pinner

Bruk de utfellbare pinnene for å plassere oppvasken sikkert, f.eks. tallerkener.

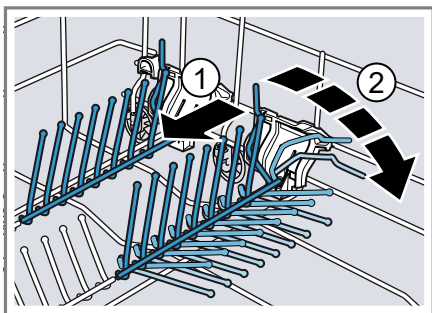


Du kan felle ned de utfellbare pinnene for bedre å kunne plassere gryter, boller og glass.<sup>1</sup>

#### Felle ned utfellbare pinner<sup>1</sup>

Hvis du ikke trenger de utfellbare pinnene, kan du felle dem ned.

1. Trykk spaken framover ① og fell pinnene ned②.



2. Vipp de utfellbare pinnene opp igjen for å kunne bruke dem igjen.
- ✓ De utfellbare pinnene går hørbart i inngrep.

### 9.4 Høyden på oppvasken

Du kan plassere oppvask med en høyde på maks. 28 cm i oppvaskkurven.

---

## 10 Før første gangs bruk

### 10.1 Ta i bruk for første gang

Når du tar apparatet i bruk for første gang, eller etter at det er tilbakestillt til fabrikkinnstillingene, må du utføre innstillinger.

**Forutsetning:** Apparatet er oppstilt og tilkoblet. → Side 10

1. Fyll på spesialsalt. → Side 21
2. Fyll glansmiddel. → Side 23
3. Slå på apparatet. → Side 29
4. Still inn avkalkingsanlegget. → Side 21
5. Still inn glansmiddelmengde. → Side 24
6. Fyll på rengjøringsmiddel → Side 24.
7. Start programmet med høyeste rengjøringstemperatur uten oppvask.

Av hensyn til mulige vannflekker og andre rester anbefaler vi å kjøre en omgang med apparatet uten oppvask før første bruk.

**Tips:** Du kan når som helst endre disse innstillingene og andre grunninnstillinger → Side 31.

---

<sup>1</sup> Avhengig av apparatets utstyr

## 11 Avkalkingsanlegg

Hardt vann som inneholder mye kalk etterlater kalkrester på oppvasken og i skyllebeholderen og kan føre til blokkering i deler av apparatet.

Du kan bløtgjøre vannet med avkalkingsanlegget og spesialsalt for å få gode vaskeresultater. For å unngå skader på apparatet, må vann med hardhetsgrad over 7 °dH bløtgjøres.

### 11.1 Oversikt over innstillinger for vannets hardhetsgrad

Her finner du en oversikt over verdiene som kan stilles inn for vannets hardhetsgrad.

Du kan innhente informasjon om vannets hardhetsgrad hos vannverket ditt eller måle med en pH-måler.

Vannets hardhetsgrad °dH	Hardhetsområde	mmol/l	Innstillingsverdi
0 - 6	bløtt	0 - 1,1	H:00
7 - 8	bløtt	1,2 - 1,4	H:01
9 - 10	middels	1,5 - 1,8	H:02
11 - 12	middels	1,9 - 2,1	H:03
13 - 16	middels	2,2 - 2,9	H:04
17 - 21	hardt	3,0 - 3,7	H:05
22 - 30	hardt	3,8 - 5,4	H:06
31 - 35	hardt	5,5 - 6,2	H:07

**Merk:** Still inn apparatet på beregnet hardhetsgrad.

Ved en hardhetsgrad på 0 - 6 °dH trenger du ikke bruke spesialsalt, og da kan du koble ut avkalkingsanlegget.

### 11.2 Innstilling av avkalkingsanlegget

Still apparatet inn på vannets hardhetsgrad.

1. Finn fram til vannets hardhetsgrad og passende innstillingsverdi.  
→ "Oversikt over innstillinger for vannets hardhetsgrad", Side 21
2. Trykk på ①.
3. Trykk og hold Start.
4. Drei programvelgeren til displayet viser H:04.

5. Slipp tasten.
6. Drei programvelgeren til ønsket trinn er innstilt.  
Ved levering er H:04 innstilt.
7. Trykk på Start for å lagre innstillingen.

### 11.3 Spesialsalt

Du kan bløtgjøre vannet med spesialsalt.

#### Fyll på spesialsalt

Når indikatoren for etterfylling av spesialsalt lyser, må du fylle spesialsalt på beholderen for spesialsalt rett før programstart. Nødvendig mengde spesialsalt avhenger

## no Avkalkingsanlegg

av vannets hardhetsgrad. Jo høyere vannets hardhetsgrad er, desto større mengde spesialsalt behøves.

### OBS!

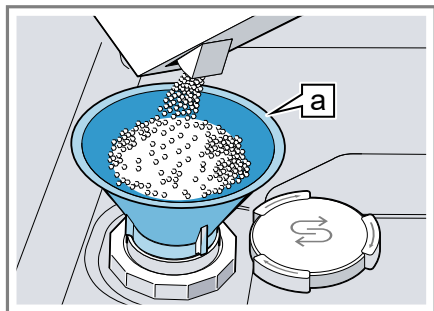
Rengjøringsmiddel kan skade avkalkingsanlegget.

- ▶ Fyll beholderen for avkalkingsanlegget kun med spesialsalt for oppvaskmaskin.

Spesialsalt kan skade skyllebeholderen på grunn av korrosjon.

- ▶ Fyll spesialsaltet på beholderen for spesialsalt rett før programstart, slik at spesialtsalt som renner over skylles ut av skyllebeholderen.

1. Skru opp lokket på beholderen for spesialsalt og ta det av.
2. Når apparatet tas i bruk første gang: Fyll beholderen helt med vann.
3. **Merk:** Bruk kun spesialsalt for oppvaskmaskiner. Ikke bruk saltabletter. Ikke bruk bordsalt. Fyll spesialsalt i beholderen.



Trakt <sup>a</sup>

Fyll beholderen helt med spesialsalt. Vannet i beholderen fortreges og renner ut.

4. Sett lokket på beholderen og skru det på.

## 11.4 Koble ut avkalkingsanlegget

### Merk

For å unngå skader på maskinen skal avkalkingsanlegget kun kobles ut i følgende tilfeller:

- Vannets hardhetsgrad er maks. 21 °dH og du bruker et kombinert rengjøringsmiddel med salterstatningsstoffer. I henhold til produsentens opplysninger kan kombinerte rengjøringsmidler med salterstatning som regel kun brukes inntil en hardhetsgrad på 21 °dH, uten at det tilsettes spesialsalt.
- Vannets hardhet er 0 - 6 °dH. Du trenger ikke bruke spesialsalt.

1. Trykk på
  2. Trykk og hold Start.
  3. Drei programvelgeren til displayet viser H:04.
  4. Slipp tasten.
  5. Drei programvelgeren til displayet viser H:00.
  6. Trykk på Start for å lagre innstillingen.
- ✓ Avkalkingsanlegget er koblet ut, og indikatoren for etterfylling av salt er deaktivert.

## 11.5 Regenerering av avkalkingsanlegget

For å opprettholde den feilfrie funksjonen til avkalkingsanlegget, utfører apparatet med jevne mellomrom en regenerering av avkalkingsanlegget. Regenereringen av avkalkingsanlegget utføres i alle programmer før slutten av hovedskyllingen. Driftstiden og verdiene for forbruk, f.eks. vann og strøm, økes.

<sup>1</sup> Avhengig av apparatets utstyr

## Oversikt over verdier for forbruk under regenerering av avkalkingsanlegget

Her finner du en oversikt over maks. tillatte verdier for forbruk under regenerering av avkalkingsanlegget.

Du finner den kolonnen som gjelder for ditt apparat ved hjelp av vannforbruket i Eco 50°-programmet i den korte veiledningen.

Vannforbruk i liter (avhengig av apparatversjon)	Regenerering av avkalkingsanlegget etter x skyllesykluser	Ekstra driftstid i minutter	Økt forbruk av vann i liter	Økt forbruk av strøm i kWh
8	5	4	2,5	0,03
9	4	4	2,5	0,03

De angitte verdiene for forbruk er måleverdier fra laboratorium iht. gjeldende standard og beregnet ved hjelp av Eco 50°-programmet samt fabrikkinnstilt verdi for vannets hardhetsgrad 13 - 16 °dH.

## 12 Glansskyllingsanlegg

Du kan skylle oppvask og glass så det blir klar og uten flekker med glansskyllingsanlegget og glansmiddel.

### 12.1 Glansmiddel

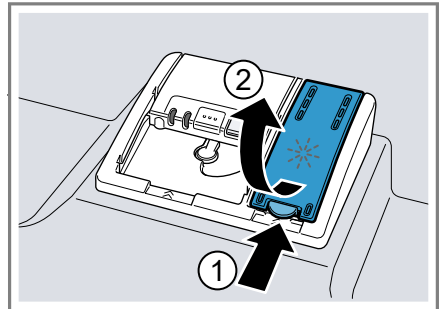
Bruk glansmiddel for å oppnå optimale tørkeresultater.

Bruk et glansmiddel som er beregnet for en vanlig husholdningsmaskin.

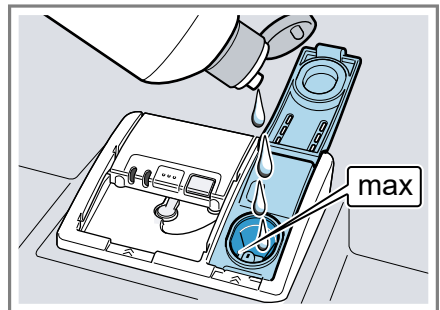
#### Fylle på glansmiddel

Når indikatoren for etterfylling av glansmiddel lyser, etterfyller du glansmiddel. Bruk et glansmiddel som er beregnet for en vanlig husholdningsmaskin.

1. Trykk inn lasken på lokket på beholdningen for glansmiddel ① og løft opp ②.



2. Fyll på glansmiddel opp til max-merket.



3. Hvis glansmiddel er rent over, må dette fjernes fra skyllebeholderen.

## no Rengjøringsmiddel

- Glansmiddel som er rent over kan føre til for mye skumdannelse under vaskeomgangen.
4. Steng lokket på beholderen for glansmiddel.
  - ✓ Lokket går hørbart i inngrep.

### 12.2 Stille inn mengden av glansmiddel

Endre mengden glansmiddel dersom det kommer striper eller vannflekker på oppvasken.

1. Trykk på ①.
2. Trykk og hold Start.
3. Drei programvelgeren til displayet viser r:04.
4. Slipp tasten.
5. Drei programvelgeren til passende mengde glansmiddel er innstilt.  
Ved levering er trinn r:04 innstilt.
  - Ved bruk av et lavere trinn tilføres det mindre glansmiddel til vaskeomgangen, og dette reduserer striper på oppvasken.
  - Et høyere trinn tilfører mer glansmiddel under vaskeomgangen, reduserer vannflekker og gir et bedre tørkeresultat.
6. Trykk på Start for å lagre innstillingen.

### 12.3 Koble ut glansskyllingsanlegget

Hvis du irriterer deg over indikatoren for etterfylling av glansmiddel, f.eks. når du bruker et kombinert rengjøringsmiddel med glansmiddelkomponenter, kan du koble ut glansskyllingsanlegget.

**Tips:** Glansmidlet i kombinerte rengjøringsmidler har begrenset virkning. Du får som regel bedre resultater ved å bruke glansmiddel.

1. Trykk på ①.
  2. Trykk og hold Start.
  3. Drei programvelgeren til displayet viser r:04.
  4. Slipp tasten.
  5. Drei programvelgeren til displayet viser r:00.
  6. Trykk på Start for å lagre innstillingen.
- ✓ Glansskyllingsanlegget er koblet ut, og indikatoren for etterfylling av glansmiddel er deaktivert.

---

## 13 Rengjøringsmiddel

### 13.1 Egnede rengjøringsmidler

Bruk kun rengjøringsmidler som er egnet for oppvaskmaskinen. Både vanlige rengjøringsmidler og kombinerte rengjøringsmidler er egnet. For å oppnå optimale vaskeresultater og tørkeresultater, må du bruke vanlige rengjøringsmidler i kombinasjon med atskilt bruk av spesialsalt  
→ *Side 21* og glansmiddel  
→ *Side 23*.

Moderne effektive rengjøringsmidler har for det meste en lav alkalisk sammensetning med enzymer. Enzymer bryter ned stivelse og løsner proteiner. For å fjerne fargede flekker brukes det for det meste oksygenbasert blekemiddel, f.eks. for te eller ketchup.

**Merk:** Følg produsentens anvisninger for hvert rengjøringsmiddel.



Rengjøringsmiddel	Beskrivelse
Tabletter	Tabletter er egnet for alle rengjøringsoppgaver og må ikke doseres. Ved forkortede programmer kan det hende at tablettene ikke løser seg helt opp, og at det blir tilbake rester av rengjøringsmiddel. Da kan rengjøringseffekten være nedsatt.
Rengjøringspulver	Ved forkortede programmer anbefales det å bruke rengjøringspulver. Doseringen kan tilpasses graden av tilsmussing.
Flytende rengjøringsmidler	Flytende rengjøringsmidler virker raskere og anbefales for forkortede programmer uten forskylling. Det kan hende at det lekker ut påfylt flytende rengjøringsmiddel på tross av at beholderen for rengjøringsmiddel er lukket. Dette er ikke en feil, og det er ikke av kritisk betydning hvis du tar hensyn til dette: <ul style="list-style-type: none"> <li>■ Velg kun et program uten forskylling.</li> <li>■ Still ikke inn tidsforvalg for programstart.</li> </ul>

Rengjøringsmiddel	Beskrivelse
	Doseringen kan tilpasses graden av tilsmussing.

**Tips:** Egnede rengjøringsmidler fås kjøpt via våre nettsider eller hos kundeservice → *Side 49*.

### Vanlige rengjøringsmidler

Vanlige rengjøringsmidler er produkter som ikke inneholder andre komponenter i tillegg til rengjøringsmidlet, f.eks. rengjøringspulver eller flytende rengjøringsmidler. Med rengjøringspulver og flytende rengjøringsmiddel kan doseringen tilpasses individuelt til oppvaskens grad av tilsmussing.

For å oppnå et bedre vaskeresultat og tørkeresultat, og for å unngå skader på apparatet, må du i tillegg bruke spesialsalt  
→ *Side 21* og glansmiddel  
→ *Side 23*.

### Kombinerte rengjøringsmidler

I tillegg til vanlige rengjøringsmidler blir det også tilbudt en rekke produkter med ekstra funksjoner. Disse produktene inneholder, i tillegg til rengjøringsmidlet, ofte også glansmiddel og salterstatning (3in1), og de inneholder også ekstra komponenter som f.eks. glassbeskyttelse eller stålglans for rustfritt stål, alt etter kombinasjonen (4in1, 5in1, ...).

Kombinerte rengjøringsmidler fungerer iht. produsentenes angivelser som regel bare opp til en hardhetsgrad på vannet på 21 °dH. Hvis vannets hardhetsgrad overskrider 21 °dH, må det tilsettes spesialsalt og glansmiddel. Vi anbefaler å bruke spesialsalt og glansmiddel fra en hardhetsgrad

## no Rengjøringsmiddel

på 14 °dH for å få best mulig vaske- og tørkeresultater. Når det brukes kombinerte rengjøringsmidler, tilpasses vaskeprogrammet automatisk, slik at det alltid blir oppnådd best mulig vaske- og tørkeresultat.

### 13.2 Uegneede rengjøringsmidler

Ikke bruk rengjøringsmidler som kan føre til skader på apparat eller helse.

Rengjøringsmiddel	Beskrivelse
Oppvaskmiddel for håndvask	Oppvaskmiddel for håndvask kan føre til økt skumdannelse og skader på apparatet.
Klorholdige rengjøringsmidler	Rester av klor på oppvasken kan være helseskadelig.

### 13.3 Merknader om rengjøringsmidler

Følg henvisningene om rengjøringsmidler i daglig bruk.

- Rengjøringsmidler som er merket med „bio“ eller „øko“ inneholder (av miljøverngrunner) som regel mindre mengder virkestoffer hhv. avstår helt fra bestemte innholdsstoffer. Rengjøringseffekten kan være begrenset.
- Still glansskyllingsanlegget og avkalkingsanlegget inn på anvendt vanlig rengjøringsmiddel eller kombinert rengjøringsmiddel.
- I henhold til produsentens opplysninger kan vanlige rengjøringsmidler med salterstatning kun brukes inntil en viss hardhetsgrad på vannet, som regel 21 °dH dH, uten at det tilsettes spesialsalt. Vi anbefaler å bruke spesialsalt fra en

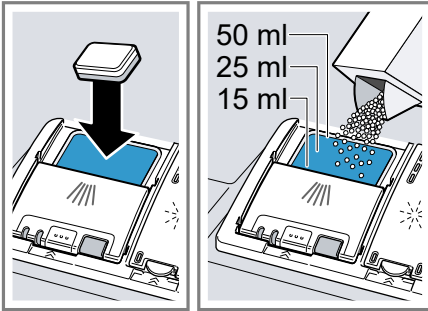
hardhetsgrad på 14 °dH dH for å få best vaskeresultater og tørkeresultater.

- For å unngå sammenklistring ved bruk av rengjøringsmidler med vernepakning som oppløses i vann: Ta kun i pakningen med tørre hender og legg den ned i en helt tørr beholder for rengjøringsmiddel.
- Vaskeprogrammene utføres som de skal ved bruk av kombinerte rengjøringsmidler, selv om indikatorene for etterfylling av glansmiddel og spesialsalt lyser.
- Glansmidlet i kombinerte rengjøringsmidler har begrenset virkning. Du får som regel bedre resultater ved å bruke glansmiddel.
- Bruk tabletter med spesiell tørkeeffekt.

### 13.4 Fyll på rengjøringsmiddel

1. Trykk på låsespaken for å åpne beholderen for rengjøringsmiddel.

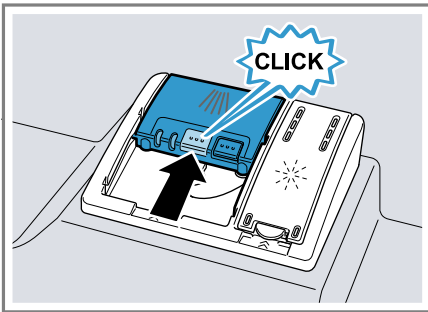
2. Påfyll rengjøringsmiddel på den tørre beholderen for rengjøringsmiddel.



Det er nok med en tablett hvis du bruker tabletter. Legg tablettene på tvers.

Hvis du bruker rengjøringspulver eller flytende rengjøringsmiddel, må du følge produsentens veiledning om dosering og inndelingen for dosering i beholderen for rengjøringsmiddel.

3. Lukk løkket på beholderen for rengjøringsmiddel.



- ✓ Løkket lukkes hørbart.
- ✓ Beholderen for rengjøringsmiddel åpner seg automatisk på riktig tidspunkt under programforløpet. Rengjøringspulver eller flytende rengjøringsmiddel fordeles seg i skyllebeholderen og oppløses. Tabletter faller inn i maskinen og løser seg opp.

**Tips:** Hvis du bruker rengjøringspulver og velger et program med forskylling, kan du ha litt ekstra rengjøringsmiddel på innsiden av apparatdøren.

## 14 Oppvask

Vask bare oppvask som er egnet for oppvaskmaskin.

**Merk:** Dekor som er malt på overflaten, aluminium- og sølvdeler kan få misfarging eller blekes under vaskingen. Ømfintlige glasstyper kan bli slørete etter noen vaskeomganger.

### 14.1 Skader på glass og oppvask

Du må bare vaske glass og porselen som produsenten har merket som egnet for oppvaskmaskin. Unngå skader på glass og oppvask.

Årsak	Anbefaling
Følgende oppvask er ikke egnet for oppvaskmaskin:	Du må bare vaske oppvask som produsenten har merket som egnet for oppvaskmaskin.
<ul style="list-style-type: none"> <li>▪ Bestikkdeler og oppvaskdeler av tre</li> <li>▪ Glass med dekor, brukskunst og gamle (antikke) ting</li> <li>▪ Kunststoffdeler som ikke tåler varme</li> <li>▪ Oppvask av kobber og tinn</li> <li>▪ Oppvask som er tilsmusset med aske,</li> </ul>	

Årsak	Anbefaling
voks, smørefett og farge <ul style="list-style-type: none"> <li>▪ Svært små deler av oppvask</li> </ul>	
Rengjøringsmiddelets kjemiske sammensetning forårsaker skader.	Bruk rengjøringsmiddel som produsenten har merket som skånsomt for oppvasken.
Sterkt etsende/alkaliske eller sterkt syreholdige rengjøringsmidler, spesielt fra kommersiell sektor eller industri-sektoren, i kombinasjon med aluminium, er ikke egnet for bruk i oppvaskmaskin.	Hvis du bruker et sterkt etsende/alkalisk eller sterkt syreholdig rengjøringsmiddel, spesielt fra kommersiell sektor eller industri-sektoren, må du ikke ha deler av aluminium i apparatets vaske-rom
Programmets vanntemperatur er for høy.	Velg et program med lavere temperaturer. Ta glass og bestikk ut av apparatet kort tid etter programslutt.

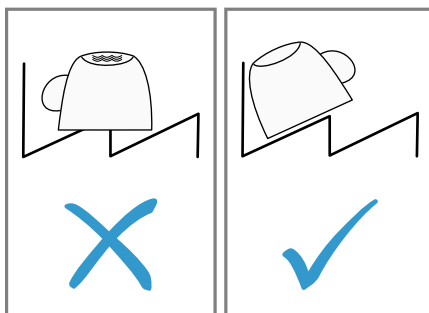
## 14.2 Sette inn oppvask

Sett inn oppvasken riktig, slik at vaskeresultatet blir optimalt og du unngår skader på oppvask og apparat.

### Tips

- Ved å bruke apparatet sparer du strøm og vann, sammenlignet med når du vasker opp for hånd.

- På vår internettside finner du gratis eksempler på hvordan du kan fylle apparatet på effektiv måte.
- Fyll angitt antall servise i apparatet for å spare energi og vann (standardlasting med oppvask og bestikk).  
→ "Tekniske data", Side 50
- Sørg for at deler som har hvelving og fordypninger står på skrå, slik at vannet kan renne ut; da får du bedre vaske- og tørkeresultat.



1. Fjern grove matrester fra oppvasken.  
Unngå å skylle oppvasken under rennende vann på forhånd, slik at du sparer ressurser.
2. Sett inn oppvasken, og vær da oppmerksom på dette:
  - Sørg for at oppvasken står stabilt og ikke kan velte når du har satt den inn, slik at du unngår skader på den.
  - Sett inn bestikk med den spisse og skarpe siden vendt ned, slik at du unngår personskafer.
  - Plasser kar med åpningene ned, slik at det ikke samles vann i karet.
  - Ikke blokker spylearmen, slik at den kan rotere.

## 14.3 Hente ut oppvasken

### **⚠ ADVARSEL**

#### **Fare for personskade!**

Varm oppvask kan føre til forbrenninger av huden. Varm oppvask er ømfintlig overfor støt, kan gå i stykker og føre til personskader.

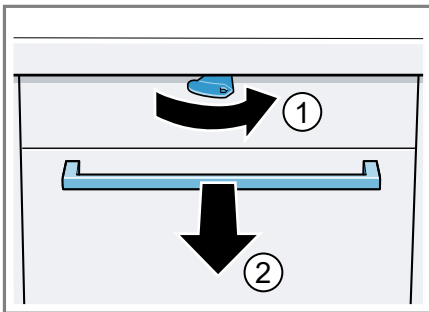
- ▶ La oppvasken avkjøles litt etter programslett før du tar den ut.
- ▶ Kontroller om det finnes smuss på skyllebeholder og tilbehør og rengjør ved behov.  
→ "Rengjøring og pleie", Side 32

---

## 15 Grunnleggende betjening

### 15.1 Åpne apparatdøren

1. Åpne apparatets dør når barnesikringen <sup>1</sup> ikke er aktivert.
2. Når barnesikringen <sup>1</sup> er aktivert, må du trykke lasken på barnesikringen mot høyre ① og åpne apparatets dør ②.



### 15.2 Slå på apparatet

- ▶ Trykk på ①.

Programmet Eco 50° er forhåndsinnstilt.

Eco 50°-programmet er et spesielt miljøvennlig program, og det egner seg ypperlig for normalt skitten oppvask. Det er det mest effektive programmet når det gjelder å kombinere forbruk av energi og vann for denne type oppvask, og det er i samsvar med EU-forordningen om økologisk design.

Dersom det går mer enn 15 minutter uten at du betjener apparatet, slår det seg automatisk av.

### 15.3 Innstilling av program

Still inn et passende program for å tilpasse vaskeomgangen oppvaskens tilsmussingsgrad.

- ▶ Drei programvelgeren til passende program er innstilt.
- ✓ Displayet viser gjenværende programtid.

### 15.4 Innstilling av tilleggsfunksjon

Du kan stille inn tilleggsfunksjoner for å supplere det valgte vaskeprogrammet.

**Merk:** Hvilke tilleggsfunksjoner som kan kobles inn, avhenger av valgt program.

- ▶ Trykk på tasten for passende tilleggsfunksjon.
- ✓ Tilleggsfunksjonen er innstilt, og tasten for tilleggsfunksjon blinker.

### 15.5 Innstilling av tidsforvalg


Du kan forskyve programstart med inntil 24 timer.

1. Trykk på ①.
- ✓ Displayet viser "h:01".

---

<sup>1</sup> Avhengig av apparatets utstyr

no betjening

2. Still inn ønsket programstart med .
  3. Trykk på Start.
- ✓ Tidsforvalget er aktivert.

**Tips:** Du deaktiverer tidsforvalget ved å trykke gjentatte ganger på , helt til displayet viser "h:00".

## 15.6 Starte programmet



- ▶ Trykk på Start.
- ✓ Når displayet viser "0:00", er programmet avsluttet.

### Merknader

- Du kan bare skifte et program som utføres, dersom du avbryter programmet.  
→ "Avbryte programmet", Side 30
- For å spare energi slår apparatet seg av 1 minutt etter programslett. Hvis du åpner apparatets dør rett etter programslett, slår apparatet seg av etter 4 sekunder.

## 15.7 Avbryte program

**Merk:** Hvis du åpner apparatets dør når apparatet er oppvarmet, må du først la apparatets dør stå litt på gløtt i noen minutter og deretter lukke den. Slik unngår du at det dannes overtrykk i apparatet, og at apparatets dør spretter opp.


1. Trykk på .
- ✓ Programmet lagres, og apparatet slår seg av.
2. Trykk på  for å fortsette programmet.


## 15.8 Avbryte programmet

Du må avbryte et program for å avslutte det før tiden, eller for å skifte et program som utføres.

- ▶ Trykk på Reset 3 sec. i ca. 3 sekunder.
- ✓ Programmet avbrytes, og etter ca. 1 minutt er det avsluttet.

## 15.9 Slå av apparatet

1. Følg merknadene om sikker bruk  
→ Side 9.
2. Trykk på .
3. For å unngå skader på grunn av vannlekkasje, må du stenge vannkranen helt (bortfaller på apparater med Aquastop).

**Tips:** Hvis du trykker på  under vaskeomgangen, avbrytes det aktive programmet. Programmet fortsettes automatisk når du slår apparatet på.

## 16 Grunninnstillingene

Du kan tilpasse grunninnstillingene til apparatet etter dine personlige behov.

### 16.1 Oversikt over grunninnstillingene

Grunninnstillingene avhenger av hvordan apparatet er utstyrt.

Grunninnstilling	Display-tekst	Valg	Beskrivelse
Vannets hardhetsgrad	H:04 <sup>1</sup>	H:00 - H:07	Still inn avkalkingsanlegget på vannets hardhet. → <i>"Innstilling av avkalkingsanlegget", Side 21</i> Trinn H:00 kobler ut avkalkingsanlegget.
Med glansskylling	r:04 <sup>1</sup>	r:00 - r:06	Still inn mengde glansmiddel som skal tilsettes. → <i>"Stille inn mengden av glansmiddel", Side 24</i> Med trinn r:00 deaktiveres glansskyllingsanlegget.
Intensivtørk	d:00 <sup>1</sup>	d:00 - d:01	Under glansskyllingen økes temperaturen, og dermed blir det oppnådd et forbedret tørkeresultat. Driftstiden kan dermed bli litt lenger. <b>Merk:</b> Ikke egnet for ømfintlig oppvask. Aktiver "d:01" eller deaktivér "d:00" intensivtørking.
Varmtvann	A:00 <sup>1</sup>	A:00 - A:01	Still inn tilkobling for kaldt vann eller varmt vann. Maskinen skal bare stilles inn på varmtvann hvis det varme vannet klargjøres med gunstig energiforbruk og det foreligger en egnet installasjon, f.eks. et solcelleanlegg med sirkulasjonsledning. Vanntemperaturen bør være minst 40 °C og maks. 60 °C. Aktiver "A:01" eller deaktivér "A:00" varmtvann.

<sup>1</sup> Fabrikkinnstilling (kan variere, avhengig av apparattype)

## 16.2 Endring av grunninnstillingene

1. Trykk på ①.
2. Trykk og hold Start.
3. Drei på programvelgeren til displayet viser ønsket innstilling.
4. Slipp tasten.
5. Drei programvelgeren til displayet viser passende verdi.
6. Trykk på Start for å lagre innstillingen.

---

## 17 Rengjøring og pleie

Rengjør og vedlikehold vaskemaskinen omhyggelig, slik at den holder seg funksjonsdyktig i lang tid.

### 17.1 Rengjøring av skyllebeholderen

#### ADVARSEL

#### Fare for helseskader!

Bruk av klorholdige rengjøringsmidler kan føre til helseskader.

► Bruk aldri klorholdige rengjøringsmidler.

1. Fjern grov smuss inne i maskinen med en fuktig klut.
2. Fyll beholderen for rengjøringsmiddel med rengjøringsmiddel.
3. Velg programmet med høyeste temperatur.
4. Start programmet uten oppvask.  
→ Side 30

### 17.2 Innvendig selvrens<sup>1</sup>

Apparatet gjennomfører med jevne mellomrom en selvrens innvendig for å fjerne avleiringer.

Under selvrens tilpasses programforløpet automatisk, f.eks. økes rengjøringstemperaturen kortvarig. Verdiene for forbruk, f.eks. vann og strøm, økes eventuelt.

Hvis det ikke lenger finner sted en tilstrekkelig selvrens av det innvendige rommet, og det oppstår avleiringer, må du lese denne informasjonen → "Rengjøring av skyllebeholderen", Side 32.

### 17.3 Rengjøringsmiddel

Bruk kun egnede rengjøringsmidler til rengjøringen av apparatet.

→ "Sikker bruk", Side 9

### 17.4 Tips om stell av apparatet

Følg tipsene om stell av apparatet for å opprettholde apparatets funksjoner i lang tid.

---

Tiltak	Fordel
Tørk med jevne mellomrom av dørpakningene, forsiden av oppvaskmaskinen og betjeningspanelet med en fuktig klut og vaskemiddel.	Apparatets deler holdes rene og hygieniske.
La apparatets dør stå på gløtt dersom det ikke brukes i en lengre periode.	Da unngås dannelse av ubehagelig lukt.

---

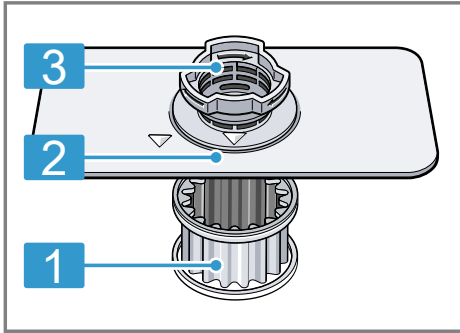
---

<sup>1</sup> Avhengig av apparatets utstyr



## 17.5 Silsystem

Silsystemet filtrerer grov smuss ut av skyllekretsløpet.



**1** Mikrosil

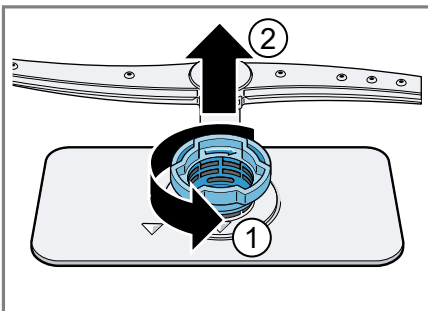
**2** Finsil

**3** Grov sil

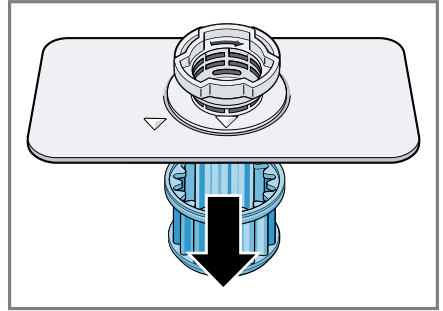
### Vaske silene

Smuss fra vaskevannet kan stoppe til silene.

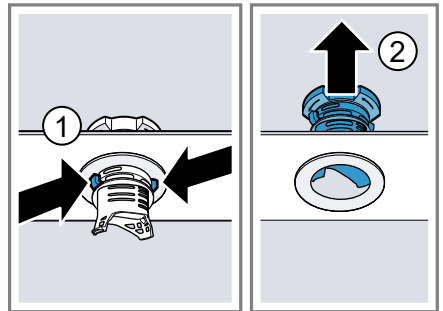
1. Etter hver vasking bør silene kontrolleres for rester.
2. Drei den grove silen mot urviseren ① og ta ut silsystemet ②.
  - Pass på at det ikke faller ned uvedkommende gjenstander i pumpebeholderen.



3. Trekk av mikrosilen mot undersiden.



4. Press låseknappene sammen ① og ta den grove silen opp og ut ②.

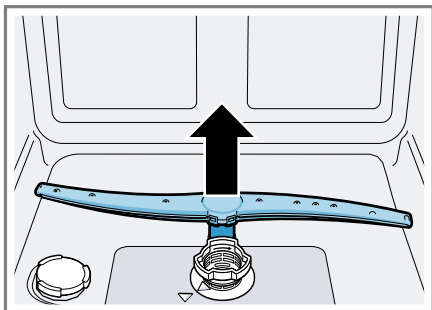


5. Rengjør silelementene under rennende vann.  
Rengjør omhyggelig smusskanten mellom den grove silen og finsilen.
6. Sett sammen silsystemet.  
Påse at låseknappene går i inn-grep på den grove silen.
7. Sett silsystemet inn i apparatet og drei den grove silen med urviseren.  
Påse at pilmarkeringene står mot-satt hverandre.

## 17.6 Rengjøring av spylearm

Kalk og smuss fra vaskevannet kan blokkere dysene og lagrene på spylearmen. Rengjør spylearmen regelmessig.

1. Den spylearmen trekkes av oppover.



2. Kontroller under rennende vann om spylearmens dyser er tilstoppet, og fjern fremmedlegemer ved behov.
  3. Sett inn spylearmen.
- ✓ Spylearmen går hørbart i inngrep.

## 18 Utbedring av feil

Du kan selv utbedre små feil på apparatet. Benytt deg av informasjonen om feilsøking før du tar kontakt med kundeservice. På den måten unngår du unødige kostnader.



### **ADVARSEL**

#### **Fare for elektrisk støt!**

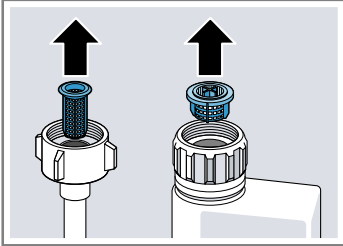
Ukyndige reparasjoner er farlig.

- ▶ Kun opplært fagpersonell skal utføre reparasjoner på maskinen.
- ▶ Det må kun brukes originale reservedeler til reparasjon av maskinen.
- ▶ Dersom det oppstår skader på apparatets strømkabel, må den skiftes ut med en spesiell strømkabel som kan bestilles hos produsenten eller kundeservice.

<b>Feil</b>	<b>Årsak og feilsøking</b>
Apparatets dør kan ikke åpnes, eller er tung å åpne.	Barnesikringen er aktivert. ▶ Åpne apparatdøren. → <i>Side 29</i>

<b>Feil</b>	<b>Årsak og feilsøking</b>
E:12 lyser.	Apparatet har registrert et forkalket varmeelement. 1. Avkalk apparatet. 2. Bruk apparatet med avkalkingsanlegget. <sup>1</sup>
E:14 lyser.	Aquastop-systemet er aktivert. 1. Steng vannkranen. 2. Ta kontakt med kundeservice → <i>Side 49</i> .
E:15 lyser.	Aquastop-systemet er aktivert. 1. Steng vannkranen. 2. Ta kontakt med kundeservice → <i>Side 49</i> .
E:16 lyser.	Det renner stadig vann inn i apparatet. 1. Steng vannkranen. 2. Ta kontakt med kundeservice → <i>Side 49</i> .
E:18 eller indikatoren for vanninntak lyser.	Tilførselsslagen har knekk. ▶ Legg tilførselsslagen uten knekk.
	Vannkranen er stengt. ▶ Åpne vannkranen.
	Vannkranen klemmer fast eller er forkalket. ▶ Åpne vannkranen.

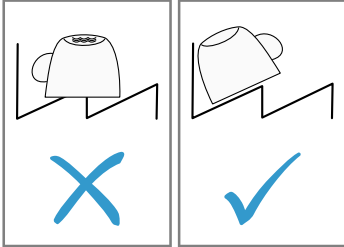
<sup>1</sup> Avhengig av apparatets utstyr

Feil	Årsak og feilsøking
E:18 eller indikatoren for vanninntak lyser.	Vanntrykket må være på minst 10 l/min når vanninntaket er åpent.  Silene i vanntilkoblingen for tilførsels- eller AquaStop-slangen er tette. <ol style="list-style-type: none"><li>1. Slå av apparatet.</li><li>2. Trekk ut støpselet.</li><li>3. Skru igjen vannkranen.</li><li>4. Skru av vanntilkoblingen.</li><li>5. Ta silen ut av tilførselsslangen.</li></ol>  <ol style="list-style-type: none"><li>6. Rengjør silen.</li><li>7. Sett silen inn i tilførselsslangen.</li><li>8. Skru vanntilkoblingen på.</li><li>9. Kontroller at vanntilkoblingen er tett.</li><li>10. Opprett strømforsyningen.</li><li>11. Slå på apparatet.</li></ol>
E:22 lyser. <sup>1</sup>	Silene er tilsmusset eller tilstoppet. ► Vask silene. → "Vaske silene", Side 33
E:24 lyser.	Avløpsslangen er tilstoppet eller har knekk. <ol style="list-style-type: none"><li>1. Legg avløpsslangen uten knekk.</li><li>2. Fjern rester.</li></ol> Tilkoblingen til sifongen er ennå lukket. ► Kontroller tilkoblingen til sifongen og åpne den ved behov.  Dekslet på avløpsspumpen er løst. ► La dekslet på avløpsspumpen → Side 47 gå riktig i lås.
E:25 lyser.	Avløpsspumpen er blokkert. ► Rengjør avløpsspumpen. → "Rengjøring av avløpsspumpe", Side 47

<sup>1</sup> Avhengig av apparatets utstyr

<b>Feil</b>	<b>Årsak og feilsøking</b>
E:25 lyser.	Dekslet på avløpspumpen er løst <ul style="list-style-type: none"> <li>▶ La dekslet på avløpspumpen → <i>Side 47</i> gå riktig i lås.</li> </ul>
E:27 lyser.	For lav nettspenning. Det foreligger ingen apparatfeil. <ol style="list-style-type: none"> <li>1. Tilkall en elektriker.</li> <li>2. La en elektriker kontrollere nettspenningen og den elektriske installasjonen.</li> </ol>
En annen feilkode vises i displayet. E:01 til E:30	Det foreligger en teknisk feil. <ol style="list-style-type: none"> <li>1. Trykk på ①.</li> <li>2. Trekk ut apparatets støpsel eller slå av sikringen.</li> <li>3. Vent i minst 2 minutter.</li> <li>4. Sett apparatets støpsel i en stikkontakt eller slå på sikringen.</li> <li>5. Slå på apparatet.</li> <li>6. Hvis problemet oppstår på nytt: <ul style="list-style-type: none"> <li>– Trykk på ①.</li> <li>– Steng vannkranen.</li> <li>– Trekk ut støpselet.</li> <li>– Ta kontakt med kundeservice → <i>Side 49</i> og angi feilkoden.</li> </ul> </li> </ol>

<b>Feil</b>	<b>Årsak og feilsøking</b>
Oppvasken er ikke tørr.	Det er ikke brukt glansmiddel, eller det er stilt inn for lav dosering. <ol style="list-style-type: none"> <li>1. Fyll på glansmiddel → <i>Side 23</i>.</li> <li>2. Still inn mengde glansmiddel.</li> </ol>
	Programmet eller programalternativet har ikke, eller for kort, tørkefase. <ul style="list-style-type: none"> <li>▶ Velg et program med tørking, f.eks.. Intensiv-, Svært skitten- eller ECO-program.</li> </ul> <p>Noen alternativ-taster gir dårligere tørkeresultat, f.eks. Variospeed.</p>
	Det samler seg vann i fordypninger i oppvask eller bestikk.

Feil	Årsak og feilsøking
Oppvasken er ikke tørr.	<ul style="list-style-type: none"><li>▶ Sett inn oppvasken slik at den best mulig står på skrå.</li></ul>
	
	<p>Det brukte kombinerte rengjøringsmiddelet har en dårlig tørkeeffekt.</p>
	<ol style="list-style-type: none"><li>1. Bruk glansmiddel for å bedre tørkeeffekten.</li><li>2. Bruk et annet kombinert rengjøringsmiddel med bedre tørkeeffekt.</li></ol>
	<p>Ekstra Tørk er ikke aktivert for å oppnå en høyere tørkegrad.</p>
	<ul style="list-style-type: none"><li>▶ Aktiver Ekstra Tørk.</li></ul>
	<p>Oppvasken er blitt tatt ut for tidlig, eller tørkingen var ikke helt ferdig.</p>
	<ol style="list-style-type: none"><li>1. Vent til programmet er ferdig.</li><li>2. Vent med å ta oppvasken ut til 30 minutter etter programslett.</li></ol>
	<p>Det brukte glansmidlet har begrenset tørkeeffekt.</p>
	<ul style="list-style-type: none"><li>▶ Bruk et merkeprodukt som glansmiddel.</li></ul>
	<p>Øko-produkter kan ha begrenset effekt.</p>
Oppvask av plast er ikke tørr.	<p>Ingen feil. Plast har en lavere evne til å lagre varme og tørker derfor dårligere.</p> <ul style="list-style-type: none"><li>▶ Ikke mulig å utbedre.</li></ul>
Bestikket er ikke tørt.	<p>Bestikket er ikke sortert optimalt i bestikkurven eller bestikkskuffen. I bestikkets berøringspunkter kan det danne seg dråper.</p> <ol style="list-style-type: none"><li>1. Bestikk skal om mulig plasseres enkeltvis. → Side 28</li><li>2. Unngå berøringspunkter.</li></ol>

<b>Feil</b>	<b>Årsak og feilsøking</b>
Innsiden av apparatet er våt etter vaskingen.	Ingen feil. På grunn av kondensasjonstørkingen er vandrdråpene i vaskebeholderen fysikalsk betinget, og de er også ønsket. Fuktigheten i luften kondenserer på innsiden av veggene i apparatet, renner ned og blir pumpet ut. Ingen tiltak er nødvendig.
Matrester på oppvasken.	<p>Oppvasken er plassert for tett, eller oppvaskkurven er overfylt.</p> <ol style="list-style-type: none"> <li>1. Plasser oppvasken med tilstrekkelig fri plass rundt. Spylestrålene må komme fram til overflaten av oppvasken.</li> <li>2. Unngå berøringspunkter.</li> </ol> <p>Spylearmenes rotasjon er blokkert.</p> <ul style="list-style-type: none"> <li>▶ Plasser oppvasken slik at spylearmenes rotasjon ikke blir hindret av oppvasken.</li> </ul> <p>Spylearmdysene er tilstoppet.</p> <ul style="list-style-type: none"> <li>▶ Rengjør spylearmene.</li> </ul> <p>Silene er tilsmusset.</p> <ul style="list-style-type: none"> <li>▶ Vask silene. → "Vaske silene", Side 33</li> </ul> <p>Silene er satt feil inn og/eller er ikke i inngrep.</p> <ol style="list-style-type: none"> <li>1. Sett silene korrekt inn. → "Silsystem", Side 33</li> <li>2. La silene gå i inngrep.</li> </ol> <p>Det er valgt et for svakt vaskeprogram.</p> <ul style="list-style-type: none"> <li>▶ Velg et sterkere vaskeprogram.</li> </ul> <p>Oppvasken er rengjort for mye på forhånd. Sensorene bestemmer seg for et svakt programforløp. Hardnakkert smuss kan delvis ikke fjernes.</p> <ul style="list-style-type: none"> <li>▶ Du må bare fjerne grove matrester og ikke skylle oppvasken på forhånd.</li> </ul> <p>Høye, smale kar blir ikke vasket skikkelig i hjørnene.</p> <ul style="list-style-type: none"> <li>▶ Ikke plasser høye, smale kar for skrått, og ikke i hjørnene.</li> </ul> <p>Overkurven er ikke innstilt på samme høyde på høyre og venstre side.</p> <ul style="list-style-type: none"> <li>▶ Still inn overkurven på samme høyde på høyre og venstre side.</li> </ul>

Feil	Årsak og feilsøking
Rester av rengjøringsmiddel i apparatet	<p>Lokket på beholderen for rengjøringsmiddel er blokkert av oppvask og åpnes ikke.</p> <ol style="list-style-type: none"><li data-bbox="374 217 1042 328">1. Plasser oppvasken i overkurven slik at oppsamlingssskålen for tabletter ikke blokkeres av oppvasken. → <i>"Sette inn oppvask", Side 28</i></li></ol> <p>Deler av oppvasken blokkerer lokket på beholderen for rengjøringsmiddel.</p> <ol style="list-style-type: none"><li data-bbox="374 397 1042 448">2. Ikke plasser oppvask eller duftmiddel i oppsamlingssskålen for tabletter.</li></ol> <hr/> <p>Lokket på beholderen for rengjøringsmiddel er blokkert av tablettene og åpnes ikke.</p> <ul style="list-style-type: none"><li data-bbox="374 523 1042 574">▶ Legg tablettene på tvers i beholderen for rengjøringsmiddel, ikke på høykant.</li></ul> <hr/> <p>Det brukes tabletter i hurtig- eller kortprogram. Oppløsningstiden for tablettene nås ikke.</p> <ul style="list-style-type: none"><li data-bbox="374 649 1042 700">▶ Velg et sterkere program, eller bruk rengjøringspulver → <i>Side 24</i>.</li></ul> <hr/> <p>Rengjøringsvirkningen og oppløsningsforholdet forminskes ved lengre lagringstid, eller rengjøringsmiddelet er sterkt klumpet.</p> <ul style="list-style-type: none"><li data-bbox="374 807 826 836">▶ Skift rengjøringsmiddel → <i>Side 24</i>.</li></ul>
Det er vannflekker på plastdeler.	<p>Dråpedannelse på overflater av plast kan fysikalsk ikke unngås. Etter tørkingen er vannflekkene synlige.</p> <ul style="list-style-type: none"><li data-bbox="374 906 717 935">▶ Velg et sterkere program.</li><li data-bbox="374 943 785 994">▶ Plasser oppvasken på skrå. → <i>"Sette inn oppvask", Side 28</i></li><li data-bbox="374 1002 732 1053">▶ Bruk glansmiddel. → <i>"Glansmiddel", Side 23</i></li><li data-bbox="374 1061 1003 1094">▶ Velg en høyere innstilling for avkalkingsanlegget.</li></ul>
Inne i apparatet eller på døren finnes det belegg som kan tørkes av eller oppløses i vann.	<p>Innholdsstoffene i rengjøringsmidler avleires. Disse beleggene lar seg for det meste ikke fjerne kjemisk.</p> <ul style="list-style-type: none"><li data-bbox="374 1165 826 1193">▶ Skift rengjøringsmiddel → <i>Side 24</i>.</li><li data-bbox="374 1201 759 1230">▶ Rengjør apparatet mekanisk.</li></ul> <hr/> <p>Hvitt belegg avleires inne i apparatet.</p> <ol style="list-style-type: none"><li data-bbox="374 1273 1031 1324">1. Velg korrekt innstilling for avkalkingsanlegget. I de fleste tilfeller må du velge en høyere innstilling.</li><li data-bbox="374 1332 826 1369">2. Skift rengjøringsmiddel ved behov.</li></ol>
	<p>Beholderen for spesialsalt er ikke skrudd igjen.</p> <ul style="list-style-type: none"><li data-bbox="374 1409 860 1441">▶ Skru igjen beholderen for spesialsalt.</li></ul>



<b>Feil</b>	<b>Årsak og feilsøking</b>
Det finnes hvitt belegg som er vanskelig å fjerne på oppvasken, inne i apparatet eller på døren.	<p>Innholdsstoffene i rengjøringsmidler avleires. Disse beleggene lar seg for det meste ikke fjerne kjemisk.</p> <ul style="list-style-type: none"> <li>▶ Skift rengjøringsmiddel → <i>Side 24</i>.</li> <li>▶ Rengjør apparatet mekanisk.</li> </ul>
	<p>Hardhetsområdet er feil innstilt, eller vannhardheten er høyere enn 35 °dH (6,2 mmol/l).</p> <ul style="list-style-type: none"> <li>▶ Still avkalkingsanlegget → <i>Side 21</i> inn på vannets hardhet, eller etterfyll spesialsalt.</li> </ul>
	<p>3in1-rengjøringsmiddel, bio-rengjøringsmiddel eller øko-rengjøringsmiddel har ikke tilstrekkelig effekt.</p> <ul style="list-style-type: none"> <li>▶ Still avkalkingsanlegget → <i>Side 21</i> inn på vannets hardhet og bruk atskilte midler (merke-rengjøringsmidler, spesialsalt, glansmiddel).</li> </ul>
	<p>Rengjøringsmiddel er for lavt dosert.</p> <ul style="list-style-type: none"> <li>▶ Øk doseringen av rengjøringsmiddel, eller skift rengjøringsmiddel → <i>Side 24</i>.</li> </ul>
	<p>Det er valgt et for svakt vaskeprogram.</p> <ul style="list-style-type: none"> <li>▶ Velg et sterkere vaskeprogram.</li> </ul>
Rester av te eller leppestift på oppvasken.	<p>For lav vasketemperatur.</p> <ul style="list-style-type: none"> <li>▶ Velg et program med høyere vasketemperatur.</li> </ul>
	<p>Rengjøringsmiddel er for lavt dosert eller uegnet.</p> <ul style="list-style-type: none"> <li>▶ Bruk egnet rengjøringsmiddel → <i>Side 24</i> og doser det i samsvar med produsentens opplysninger.</li> </ul>
	<p>Oppvasken er rengjort for mye på forhånd. Sensorene bestemmer seg for et svakt programforløp. Hardnakkert smuss kan delvis ikke fjernes.</p> <ul style="list-style-type: none"> <li>▶ Du må bare fjerne grove matrester og ikke skylle oppvasken på forhånd.</li> </ul>
Fargede (blå, gule, brune) belegg som vanskelig eller overhode ikke lar seg fjerne inne i apparatet eller på oppvask av rustfritt stål.	<p>Det dannes belegg på grunn av innholdsstoffene i grønnsaker (kål, selleri, poteter, nudler, ...) eller vann fra springen (mangan).</p> <ul style="list-style-type: none"> <li>▶ Rengjør apparatet.</li> </ul> <p>Du kan fjerne beleggene med en mekanisk rengjøring → <i>Side 32</i> eller med maskinrens. Beleggene kan ikke alltid fjernes helt, men de er ikke helsefarlige.</p>
	<p>Belegg dannes på grunn av bestanddeler av metall på sølvtøy eller aluminiumdeler.</p> <ul style="list-style-type: none"> <li>▶ Rengjør apparatet.</li> </ul>

Feil	Årsak og feilsøking
Fargede (blå, gule, brune) belegg som vanskelig eller overhode ikke lar seg fjerne inne i apparatet eller på oppvask av rustfritt stål.	Du kan fjerne beleggene med en mekanisk rengjøring → <i>Side 32</i> eller med maskinrens. Beleggene kan ikke alltid fjernes helt, men de er ikke helsefarlige.
Det finnes fargede (gule, oransje, brune) avleiringer som er lette å fjerne inne i apparatet (mest på bunnen).	<p>Belegg dannes på grunn av innholdsstoffer i matrester og vann fra springen (kalk), "såpeaktig".</p> <ol style="list-style-type: none"> <li>1. Kontroller innstillingen av avkalkingsanlegget.</li> <li>2. Fyll på spesialsalt. → "<i>Fyll på spesialsalt</i>", <i>Side 21</i></li> <li>3. Aktiver avkalkingsanlegget hvis du bruker kombinerte rengjøringsmidler (tabletter). Følg merknadene om rengjøringsmidler. → "<i>Merknader om rengjøringsmidler</i>", <i>Side 26</i></li> </ol>
Misfarging av plastdeler inne i apparatet.	<p>Plastdelene inne i apparatet kan i løpet av brukstiden til oppvaskmaskinen bli misfarget.</p> <ul style="list-style-type: none"> <li>▶ Det kan oppstå misfarging, og det har ingen innflytelse på apparatets funksjon.</li> </ul>
Plastdeler er misfarget.	<p>For lav vasketemperatur.</p> <ul style="list-style-type: none"> <li>▶ Velg et program med høyere vasketemperatur.</li> </ul> <p>Oppvasken er rengjort for mye på forhånd. Sensorene bestemmer seg for et svakt programforløp. Hardnakkert smuss kan delvis ikke fjernes.</p> <ul style="list-style-type: none"> <li>▶ Du må bare fjerne grove matrester og ikke skylle oppvasken på forhånd.</li> </ul>
På glass, glass som ser ut som metall og bestikk finnes det striper som kan fjernes.	<p>Mengden av glansmiddel er innstilt for høyt.</p> <ul style="list-style-type: none"> <li>▶ Still inn et lavere trinn for glansskylingsanlegget.</li> </ul> <p>Det er ikke fylt på glansmiddel.</p> <ul style="list-style-type: none"> <li>▶ → "<i>Fylle på glansmiddel</i>", <i>Side 23</i></li> </ul> <p>Det finnes rester av rengjøringsmiddel i programavsnittet Glansskyling. Lokket på beholderen for rengjøringsmiddel er blokkert av oppvask og åpnes ikke helt.</p> <ol style="list-style-type: none"> <li>1. Plasser oppvasken i overkurven slik at oppsamlingsskålen for tabletter ikke blokkeres av oppvasken. → "<i>Sette inn oppvask</i>", <i>Side 28</i></li> </ol> <p>Deler av oppvasken blokkerer lokket på beholderen for rengjøringsmiddel.</p>

<b>Feil</b>	<b>Årsak og feilsøking</b>
På glass, glass som ser ut som metall og bestikk finnes det striper som kan fjernes.	<p><b>2</b> Ikke plasser oppvask eller duftmiddel i oppsamlings-skålen for tabletter.</p> <hr/> <p>Oppvasken er rengjort for mye på forhånd. Sensorene bestemmer seg for et svakt programforløp. Hardnakkert smuss kan delvis ikke fjernes.</p> <ul style="list-style-type: none"> <li>▶ Du må bare fjerne grove matrester og ikke skylle oppvasken på forhånd.</li> </ul>
Irreversibel sløring av glass.	<p>Glassene er kun egnet for oppvaskmaskin, men ikke oppvaskmaskinsikre.</p> <ul style="list-style-type: none"> <li>▶ Bruk glass som er oppvaskmaskinsikre.</li> </ul> <p>Glass er som regel kun egnet for oppvaskmaskin, dvs. at man må regne med slitasje eller forandringer over lang tid.</p> <ul style="list-style-type: none"> <li>▶ Unngå lang dampfase (ståtid) etter avsluttet vaskeomgang.</li> <li>▶ Bruk et program med lavere temperatur.</li> <li>▶ Still avkalkingsanlegget inn på vannets hardhetsgrad.</li> <li>▶ Bruk rengjøringsmiddel med komponent for glassbeskyttelse.</li> </ul>
Spor av rust på bestikket.	<p>Bestikket er ikke helt rustfritt. Knivblader er ofte sterkere utsatt.</p> <ul style="list-style-type: none"> <li>▶ Bruk bestikk som ikke ruster.</li> </ul> <hr/> <p>Bestikk kan også ruste dersom det vaskes sammen med deler som har rust.</p> <ul style="list-style-type: none"> <li>▶ Ikke vask deler som ruster.</li> </ul> <hr/> <p>For høy saltkonsentrasjon i vaskevannet.</p> <ol style="list-style-type: none"> <li>1. Fjern sølt spesialsalt fra vaskebeholderen.</li> <li>2. Skru lokket på beholderen for spesialsalt godt igjen.</li> </ol>
Det finnes rester av rengjøringsmiddel i beholderen for rengjøringsmiddel eller i oppsamlings-skålen for tabletter.	<p>Spylearmene er blokkert av deler av oppvasken, og rengjøringsmidlet skylles ikke ut.</p> <ul style="list-style-type: none"> <li>▶ Forviss deg om at spylearmene ikke er blokkert og kan rotere fritt.</li> </ul> <hr/> <p>Beholderen for rengjøringsmiddel var fuktig ved påfylling av rengjøringsmiddel.</p> <ul style="list-style-type: none"> <li>▶ Fyll rengjøringsmiddel kun på tørr beholder for rengjøringsmiddel.</li> </ul>

Feil	Årsak og feilsøking
Det oppstår uvanlig skumdannelse.	<p>Det finnes oppvaskmiddel for håndvask i beholderen for glansmiddel.</p> <ul style="list-style-type: none"> <li>▶ Fyll omgående glansmiddel på beholderen. → <i>"Fulle på glansmiddel", Side 23</i></li> </ul> <hr/> <p>Det er sølt glansmiddel.</p> <ul style="list-style-type: none"> <li>▶ Fjern glansmidlet med en klut.</li> </ul> <hr/> <p>Anvendt rengjøringsmiddel eller pleiemiddel for apparatet danner for mye skum.</p> <ul style="list-style-type: none"> <li>▶ Skift til rengjøringsmiddel av annet merke.</li> </ul>
Feil	Årsak og feilsøking
Indikator for etterfylling av spesialsalt lyser.	<p>Spesialsalt mangler.</p> <ul style="list-style-type: none"> <li>▶ Fyll på spesialsalt → <i>Side 21</i>.</li> </ul> <hr/> <p>Sensoren registrerer ikke spesialsalt-tablettene.</p> <ul style="list-style-type: none"> <li>▶ Ikke bruk spesialsalt-tabletter.</li> </ul>
Indikator for etterfylling av spesialsalt lyser ikke.	<p>Avkalkingsanlegget er koblet ut.</p> <ul style="list-style-type: none"> <li>▶ Innstilling av avkalkingsanlegget → <i>Side 21</i></li> </ul>
Indikator for etterfylling av glansmiddel lyser.	<p>Glansmiddel mangler.</p> <ol style="list-style-type: none"> <li>1. Fyll på glansmiddel → <i>Side 23</i>.</li> <li>2. Still inn mengde glansmiddel.</li> </ol>
Indikator for etterfylling av glansmiddel lyser ikke.	<p>Glansskyllingsanlegget er utkoblet.</p> <ul style="list-style-type: none"> <li>▶ Still inn mengde glansmiddel som skal tilsettes. → <i>"Stille inn mengden av glansmiddel", Side 24</i> → <i>"Stille inn mengden av glansmiddel", Side 24</i></li> </ul>
Feil	Årsak og feilsøking
Etter programslutt blir vannet stående i apparatet.	<p>Silsystemet eller området under silene er stilstoppet.</p> <ol style="list-style-type: none"> <li>1. Vask silene → <i>Side 33</i>.</li> <li>2. Rengjør avløpspumpen → <i>Side 47</i>.</li> </ol> <hr/> <p>Programmet er ikke avsluttet ennå.</p> <ul style="list-style-type: none"> <li>▶ Vent til programmet er ferdig, eller avbryt programmet med <b>Reset</b>.</li> <li>▶ → <i>"Avbryte programmet", Side 30</i></li> </ul>
Apparatet lar seg ikke slå på eller kan ikke betjenes.	<p>Svikt på apparatets funksjoner.</p> <ol style="list-style-type: none"> <li>1. Trekk ut støpselet eller slå av sikringen.</li> <li>2. Vent i minst 2 minutter.</li> <li>3. Koble apparatet til strømmettet.</li> <li>4. Slå på apparatet.</li> </ol>

<b>Feil</b>	<b>Årsak og feilsøking</b>
Apparatet starter ikke.	<p>Sikringen i huset er ikke i orden.</p> <ul style="list-style-type: none"> <li>▶ Kontroller sikringen i huset.</li> </ul> <hr/> <p>Strømkabelen er ikke satt inn.</p> <ol style="list-style-type: none"> <li>1. Kontroller om stikkkontakten fungerer.</li> <li>2. Kontroller at strømkabelen er satt helt inn i stikkkontakten og på baksiden av apparatet.</li> </ol> <hr/> <p>Apparatdøren er ikke helt lukket.</p> <ul style="list-style-type: none"> <li>▶ Lukk apparatdøren.</li> </ul>
Programmet starter av seg selv.	<p>Du har ikke ventet til programslutt.</p> <ul style="list-style-type: none"> <li>▶ → "Avbryte programmet", Side 30</li> </ul>
Apparatet blir stående i programmet eller får opphold.	<p>Apparatdøren er ikke helt lukket.</p> <ul style="list-style-type: none"> <li>▶ Lukk apparatdøren.</li> </ul> <hr/> <p>Brudd på strømtilførsel og/eller vanntilførsel.</p> <ol style="list-style-type: none"> <li>1. Kontroller strømtilførselen.</li> <li>2. Kontroller vanntilførselen.</li> </ol> <hr/> <p>Overkurven trykker mot døren innvendig og forhindrer at apparatets dør kan lukkes forsvarlig.</p> <ul style="list-style-type: none"> <li>▶ Kontroller om apparatets bakvegg blir trykket inn av en stikkontakt eller en ikke demontert slangeholder.</li> <li>▶ Plasser oppvasken slik at ingen deler av den stikker fram fra oppvaskkurven og hindrer forsvarlig lukking av apparatets dør.</li> </ul>
Endring av grunninnstillingene er ikke mulig.	<p>Apparatet arbeider med et program. Endring av grunninnstillingene er bare mulig ved programstart.</p>
<b>Feil</b>	<b>Årsak og feilsøking</b>
Apparatets dør lar seg ikke lukke.	<p>Dørlåsen er dreiet om.</p> <ul style="list-style-type: none"> <li>▶ Lukk apparatets dør med større kraftanstrengelse.</li> </ul> <hr/> <p>Lukking av døren er blokkert på grunn av monteringen.</p> <ul style="list-style-type: none"> <li>▶ Kontroller om apparatet er montert korrekt.</li> </ul> <p>Apparatets dør, dørens dekor eller monteringsdelene må ikke støte mot tilgrensende skap og arbeidsplate når døren lukkes.</p>
Lokket på beholderen for rengjøringsmiddel lar seg ikke lukke.	<p>Beholderen for rengjøringsmiddel eller lokket er blokkert på grunn av fastklebende rester av rengjøringsmiddel.</p> <ul style="list-style-type: none"> <li>▶ Fjern restene av rengjøringsmiddel.</li> </ul>

<b>Feil</b>	<b>Årsak og feilsøking</b>
Slående lyder fra fyll- eventiler.	Avhengig av husets installasjon. Ingen feil på appa- ratet for hånden. Har ingen innvirkning på apparatets funksjon. ▶ Utbedring er kun mulig i husets installasjon.
Slående eller klapren- de lyder.	Spylearmen slår mot oppvasken. ▶ Plasser oppvasken slik at spylearmene ikke kan slå mot den. Ved liten fylling treffer vannstrålene direkte mot skyllebeholderen. ▶ Fordel oppvasken jevnt. ▶ Fyll mer oppvask på apparatet.
	Lette deler av oppvasken beveger seg under vaskin- gen. ▶ Plasser lett oppvask slik at den står godt.

## 18.1 Rengjøring av avløpspumpe

Grove matrester eller fremmedlegemer kan blokkere avløpspumpen. Du må rengjøre avløpspumpen så snart vaskevannet ikke lenger renner ut som det skal.

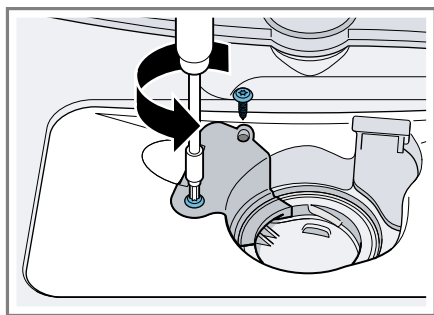
### **⚠ ADVARSEL**

#### **Fare for personskade!**

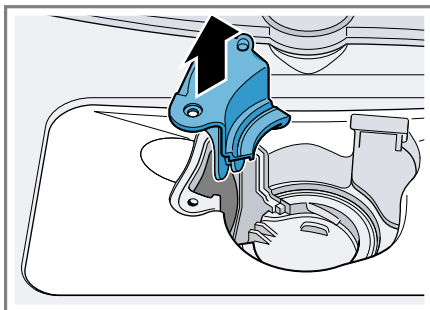
Skarpe og spisse gjenstander som glasskår kan blokkere avløpspumpen og føre til personskader.

- ▶ Fjern uvedkommende gjenstander forsiktig.

1. Koble apparatet fra strømnettet.
2. Ta ut oppvaskkurven.
3. Ta ut silsystemet.
4. Tøm ut vann som finnes.  
Ta ev. en svamp til hjelp.
5. Løsne skruene på pumpedekslet (Torx T 20).



6. Trekk pumpedekslet opp og ut.



7. Fjern matrester og uvedkommende gjenstander inne i apparatet.
8. Sett inn pumpedekslet, trykk det ned og skru det fast.
9. Monter silsystemet.
10. Sett inn oppvaskkurven.

## 19 Transport, oppbevaring og avfallsbehandling

Her får du vite hvordan du skal forberede apparatet på transport og oppbevaring. Dessuten får du vite hvordan du kan kvitte deg med gamle apparater.

### 19.1 Demontering av apparatet

1. Koble apparatet fra strømnettet.
2. Steng vannkranen.
3. Løsne avløpstilkoblingen.
4. Løsne tilkoblingen for drikkevann.
5. Trekk apparatet forsiktig ut og trekk slangen etter.

## 19.2 Gjøre apparatet frost-sikkert

Hvis apparatet står i et rom som er utsatt for frost, f.eks. i et feriehus, må du tømme apparatet helt.

- ▶ Tøm apparatet.  
→ "Transport av apparatet", Side 48

## 19.3 Transport av apparatet

Tøm apparatet før transport for å unngå skader på det.

**Merk:** Apparatet må kun transporteres i loddrett stilling for at ikke gjenværende vann skal trenge inn i maskinstyringen og forårsake skader på apparatet.

1. Ta oppvasken ut av apparatet.
2. Sikre løse deler.
3. Åpne vannkranen.
4. Slå på apparatet. → Side 29
5. Velg programmet med høyeste temperatur.
6. Start programmet. → Side 30
7. Avbryt programmet etter ca. 4 minutter for å tømme apparatet.  
→ "Avbryte programmet", Side 30
8. Slå av apparatet. → Side 30
9. Steng vannkranen.
10. Løsne tilførselsslangen og la gjenværende vann renne ut, for å tømme det fra apparatet.

## 19.4 Avfallsbehandling av gammelt apparat

Med miljøvennlig avfallsbehandling kan verdifulle råstoffer gjenvinnes.

### **ADVARSEL** **Fare for helseskader!**

Barn kan bli sperret inne i apparatet og havne i livsfare.

- ▶ Etter endt levetid på vaskemaskinen, må du trekke ut støpselet på strømledningen, kappe over strømledningen og ødelegge dørlåsen slik at vaskemaskindøren ikke lar seg lukke lenger.

1. Trekk ut strømkabelens støpsel.
2. Kapp av strømkabelen.
3. Kast apparatet på en miljøvennlig måte.

Du kan innhente informasjon om aktuelle muligheter for avfallsbehandling hos en spesialisert forhandler eller hos kommuneadministrasjonen der du bor.



Dette apparatet er klassifisert i henhold til det europeiske direktivet 2012/19/EU om avhending av elektrisk- og elektronisk utstyr (waste electrical and electronic equipment – WEEE). Direktivet angir rammene for innlevering og gjenvinning av innbytteprodukter.



## 20 Kundeservice

Hvis du har spørsmål, hvis du ikke selv kan utbedre en feil på apparatet, eller hvis apparatet må repareres, må du henvende deg til vår kundeservice.

Innenfor EØS får du funksjonsrelevante original-reservedeler i samsvar med gjeldende økodesigndirektivet hos vår kundeservice i minst 10 år fra apparatet bringes ut på markedet.

**Merk:** I rammen av produsentens garantivilkår er bruk av kundeservice gratis.

Du får detaljert informasjon om garantitid og garantivilkår i ditt land hos vår kundeservice, din forhandler eller på våre nettsider.

Når du tar kontakt med kundeservice, trenger du produktnummer (E-Nr.) og produksjonsnummer (FD) for apparatet. Kontaktinformasjonen for kundeservice finner du i den vedlagte kundeserviceoversikten eller på våre nettsider.

### 20.1 Produktnummer (E-Nr.) og produksjonsnummer (FD)

Du finner produktnummeret (E-Nr.) og produksjonsnummeret (FD) på apparatets typeskilt.

Typeskiltet er plassert på innsiden av apparatdøren.

Du kan skrive ned opplysningene, slik at du har data for apparatet og telefonnummeret til kundeservice raskt tilgjengelig når du trenger dem.

### 20.2 AQUA-STOP-garanti<sup>1</sup>

I tillegg til garantikrav overfor selgeren ut fra salgavtalen, og i tillegg til vår produsentgaranti, yter vi utskifting til følgende betingelser.

- Dersom det på grunn av feil på vårt Aqua-Stop-system skulle oppstå en vannskade, så erstatter vi de skader som er oppstått for en privat bruker. For å kunne garantere vannsikkerheten, må apparatet være tilkopleet strømmettet.
- Ansvarsgarantien gjelder for hele apparatets levetid.
- Forutsetning for et garantikrav er at apparatet med Aqua-Stop er satt opp og tilkoblet sakkyndig i henhold til vår anvisning; dette inkluderer også en sakkyndig montert Aqua-Stop-forlengelse (original-tilbehør). Vår garanti gjelder ikke til defekte tilførselsledninger eller ventiler opp til Aqua-Stop-tilkoblingen på vannkranen.
- Apparater med Aqua-Stop trenger prinsipielt ikke overvåkes under drift eller sikres etterpå ved å stenge vannkranen. Du må likevel stenge vannkranen ved lengre fravær fra boligen, f.eks. når du reiser på ferie i flere uker.

<sup>1</sup> Avhengig av apparatets utstyr

---

## 21 Tekniske data

Vekt	Maks.: 24 kg
Spenning	220 - 240 V, 50 Hz eller 60 Hz
Tilkoblingsverdi	2000 - 2400 W
Sikring	10 - 16 A
Vanndrykk	■ min. 50 kPa (0,5 bar) ■ maks. 1000 kPa (10 bar)
Inntaksmengde	min. 10 l/min
Vanntemperatur	Kaldtvann. Varmtvann, maks.: 60 °C
Kapasitet	6 sett service

Nærmere informasjon om din modell finner du på Internett på <https://eprel.ec.europa.eu/><sup>1</sup>. Nettstedet lenker til den offisielle EU-produkt databasen EPREL. Følg deretter anvisningene for modellsøket. Modellkoden består av tegnene foran skråstreken i produktnummeret (E-Nr.) på typeskiltet. Alternativt finner du også modellkoden i første linje i EU-energimerkingen.

---

<sup>1</sup> Gjelder kun for land innenfor EØS





## Thank you for buying a Bosch Home Appliance!

Register your new device on MyBosch now and profit directly from:

- **Expert tips & tricks for your appliance**
- **Warranty extension options**
- **Discounts for accessories & spare-parts**
- **Digital manual and all appliance data at hand**
- **Easy access to Bosch Home Appliances Service**

Free and easy registration – also on mobile phones:

**[www.bosch-home.com/welcome](http://www.bosch-home.com/welcome)**

**BOSCH**  
HOME APPLIANCES  
**SERVICE**

## Looking for help? You'll find it here.

Expert advice for your Bosch home appliances, help with problems or a repair from Bosch experts.

Find out everything about the many ways Bosch can support you:

**[www.bosch-home.com/service](http://www.bosch-home.com/service)**

Contact data of all countries are listed in the attached service directory.

**BSH Hausgeräte GmbH**

Carl-Wery-Straße 34

81739 München, GERMANY

[www.bosch-home.com](http://www.bosch-home.com)

A Bosch Company



**9001707739** (020118) 550 EG

no