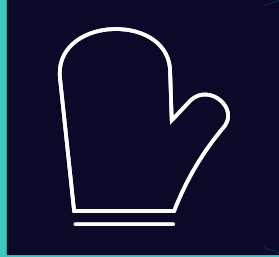


# SIEMENS

HB113FBS0S

## Kalusteisiin sijoitettava uuni



FI Käyttöohje ja asennusohjeet



## Lisätietoja on digitaalisessa käyttöoppaassa.



## Sisällysluettelo

### KÄYTTÖOHJE

1	Turvallisuus.....	2
2	Esinevahinkojen välttäminen .....	4
3	Ympäristönsuojelu ja säästö.....	4
4	Tutustuminen .....	6
5	Ennen ensimmäistä käyttöä .....	8
6	Käytön perusteet.....	9
7	Pikakuumennus .....	9
8	Aikatoiminnot .....	10
9	Lapsilukko .....	11
10	Puhdistus ja hoito .....	11
11	Ristikot.....	13
12	Laitteen luukku.....	14
13	Toimintahäiriöiden korjaaminen .....	16
14	Kuljetus ja hävittäminen .....	17
15	Huoltopalvelu .....	18
16	Näin onnistut .....	18
17	ASENNUSOHJEET .....	30

## 1 Turvallisuus

Noudata seuraavia turvallisuusohjeita.

### 1.1 Yleisiä ohjeita

- Lue tämä ohje huolellisesti.
- Säilytä ohjeet ja tuotetiedot myöhempää käyttötarvetta tai mahdollista uutta omistajaa varten.
- Jos laitteessa on kuljetusvaurioita, älä kytke laitetta käyttöön.

### 1.2 Määräyksenmukainen käyttö

Tämä laite on tarkoitettu ainoastaan kalusteeseen asennettavaksi. Noudata asennusohjeita.

Ilman pistoketta olevien laitteiden liittäminen on sallittua vain alan ammattilaisille. Takuu ei kata virheellisestä liittännästä johtuvia vaurioita.

Käytä laitetta vain:

- ruokien ja juomien valmistukseen.
- yksityisissä kotitalouksissa ja kodinomaisen ympäristön suljetuissa tiloissa.
- enintään 4000 m korkeudella merenpinnasta.

Älä käytä laitetta:

- erillisen ajastimen tai kaukosäätimen avulla.

### 1.3 Käyttäjien rajoitukset

Kahdeksanvuotiaat ja sitä vanhemmat lapset ja sellaiset henkilöt, joilla on alentunut fyysinen, aistillinen tai henkinen toimintakyky tai joilta puuttuu kokemusta ja/tai tietoa laitteen käytöstä, saavat käyttää laitetta vain valvonnan alaisena tai kun heille on neuvottu, miten laitetta käytetään turvallisesti ja he ovat ymmärtäneet laitteesta aiheutuvat vaarat. Lapset eivät saa leikkiä laitteella.

Lapset eivät saa puhdistaa tai huoltaa laitetta, paitsi jos he ovat vähintään 15-vuotiaita ja aikuinen valvoo toimenpiteitä.

Pidä alle kahdeksanvuotiaat lapset poissa laitteen ja liitäntäjohdon läheltä.

### 1.4 Turvallinen käyttö

Laita varuste aina oikein päin uunitilaan.

#### VAROITUS – Tulipalovaara!

Uunitilassa säilytettävät, palavat esineet voivat syttyä palamaan.

- ▶ Älä säilytä palavia esineitä uunitilassa.
- ▶ Jos laitteesta tulee savua, laite on kytkettävä pois päältä tai irrotettava verkkopistoke. Laitteen luukku on pidettävä kiinni mahdollisten liekkien tukahduttamiseksi.

Irralliset ruoantähteet, rasva ja paistoliemi voivat syttyä palamaan.

- ▶ Poista ennen käyttöä karkea lika uunitilasta, lämmityselementeistä ja varusteista.

Laitteen luukku avattaessa muodostuu ilmavirta. Leivinpaperi voi koskettaa kuumennuselementtejä ja syttyä palamaan.

- ▶ Älä laita irrallista leivinpaperia varusteen päälle esilämmityksen ja kypsennyksen aikana.
- ▶ Leikkaa leivinpaperi sopivan kokoiseksi ja laita leivinpaperin päälle painoksi astia tai uunivuoka.

Laitteen ylikuumentuminen voi aiheuttaa tulipalon.

- ▶ Älä asenna laitetta koskaan somiste- tai kalusteoven taakse.

### **⚠ VAROITUS – Palovammavaara!**

Laite ja laitteen osat, joita pääsee koskettamaan, kuumenevat käytön aikana.

- ▶ Varo koskettamasta lämmityselementtejä.
- ▶ Pidä alle 8-vuotiaat lapset poissa laitteen lähetyviltä.

Varusteet ja astiat kuumenevat hyvin kuumiksi.

- ▶ Käytä aina patalappuja, kun otat kuumat varusteet tai astiat uunista.
- Alkoholihöyryt voivat syttyä kuumassa uunissa. Laitteen luukku voi pongahtaa auki. Laitteesta voi tulla ulos kuumaa höyryä ja liekkejä.
- ▶ Käytä ruokiin väkeviä alkoholijuomia vain pieniä määriä.
  - ▶ Älä kuumenna alkoholijuomia ( $\geq 15\%$  vol.) laimentamattomina (esimerkiksi ruokien valeluun).

- ▶ Avaa laitteen luukku varovasti.

### **⚠ VAROITUS – Palamisvaara!**

Käden ulottuvilla olevat osat kuumenevat käytössä.

- ▶ Älä kosketa kuumia osia.
  - ▶ Pidä lapset poissa laitteen läheltä.
- Laitteesta voi tulla kuumaa höyryä, kun avaat laitteen luukun. Höyry ei ole lämpötilasta riippuen näkyvää.

- ▶ Avaa laitteen luukku varovasti.
  - ▶ Pidä lapset poissa laitteen läheltä.
- Kuumassa uunitilassa oleva vesi voi höyrystyä kuumaksi höyryksi.
- ▶ Älä kaada koskaan vettä kuumaan uuniin.

### **⚠ VAROITUS – Loukkaantumisvaara!**

Laitteen luukun naarmuuntunut lasi voi särkyä.

- ▶ Älä käytä uuninluukun lasin puhdistukseen voimakkaita, hankaavia puhdistusaineita tai terävää metallikaavinta, koska ne voivat naarmuttaa pintaa.

Laitteen luukun saranat liikkuvat, kun luukku avataan ja suljetaan, ja ne voivat takerrella.

- ▶ Älä tartu saranoiden alueelle.
- Törmääminen laitteen avoimeen luukkuun voi aiheuttaa vammoja.

- ▶ Pidä laitteen luukku suljettuna käytön aikana ja sen jälkeen.

Laite ja laitteen osat, joita pääsee koskettamaan, voivat olla teräväreunaisia.

- ▶ Ole varovainen, kun käsittelet ja puhdistat laitetta.
  - ▶ Jos mahdollista, käytä suojakäsineitä.
- Laitteen luukun sisäpuolella olevat rakenneosat voivat olla teräväreunaiset.
- ▶ Käytä suojakäsineitä.

### **⚠ VAROITUS – Sähköiskun vaara!**

Epäasianmukaiset korjaukset ovat vaarallisia.

- ▶ Laitteen korjaustöitä saavat tehdä vain alan ammattilaiset.
- ▶ Laitteen korjaukseen saa käyttää vain alkuperäisiä varaosia.
- ▶ Jos laitteen verkkojohto vaurioituu, sen saa turvallisuussyistä vaihtaa vain valmistaja, sen huoltopalvelu tai vastaavan pätevyyden omaava henkilö.

Verkkojohdon viallinen eristys on vaarallinen.

- ▶ Varmista, että verkkojohto ei koske laitteen kuumiin osiin tai lämmönlähteisiin.
- ▶ Varmista, että verkkojohto ei koske teräviin ulokkeisiin tai reunoihin.
- ▶ Verkkajohtoa ei saa taittaa, jättää puristuksiin eikä muuttaa.

Laitteeseen pääsevä kosteus voi aiheuttaa sähköiskun.

- ▶ Älä käytä laitteen puhdistukseen höyry- tai painepesuria.

Viallinen laite tai verkkojohto on vaarallinen.

- ▶ Älä käytä viallista laitetta.
- ▶ Älä vedä verkkojohdosta, kun irrotat laitteen sähköverkosta. Vedä aina verkkojohdon pistokkeesta.
- ▶ Jos laite tai verkkojohto on rikki, irrota heti verkkojohdon pistoke tai kytke sulake sulakerasiassa pois päältä.
- ▶ Soita huoltopalveluun. → *Sivu 18*

### **⚠ VAROITUS – Tukehtumisvaara!**

Lapset saattavat leikkiessään esim. vetää pakkausmateriaaleja päähänsä tai kääriytyä niihin ja tukehtua.

- ▶ Pidä pakkausmateriaali poissa lasten ulottuvilta.
- ▶ Älä anna lasten leikkiä pakkausmateriaalilla.

Lapset voivat vetää henkeen tai niellä pieniä osia ja tukehtua niihin.

- ▶ Pidä pienet osat poissa lasten ulottuvilta.
- ▶ Älä anna lasten leikkiä pienillä osilla.

### **1.5 Halogeenilamppu**

#### **⚠ VAROITUS – Palovammavaara!**

Uunilamput kuumenevat hyvin kuumiksi. Lamput voivat aiheuttaa palovamman myös jonkin aikaa pois päältä kytkemisen jälkeen.

- ▶ Älä kosketa lasisuojusta.
- ▶ Vältä ihokontaktia puhdistuksen yhteydessä.

#### **⚠ VAROITUS – Sähköiskun vaara!**

Lamppua vaihdettaessa on lampunkannan liittimissä jännite.

- ▶ Varmista ennen lampun vaihtoa, että laite on kytketty pois päältä, jotta vältät mahdollisen sähköiskun.
- ▶ Irrota lisäksi verkkopistoke tai kytke sulake sulakerasiassa pois päältä.

---

## **2 Esinevahinkojen välttäminen**

### **2.1 Yleistä**

#### **HUOMIO!**

Uunitilan pohjalla olevat esineet aiheuttavat yli 50 °C lämpötilassa ylikuumenemisen. Leipomis- ja paistoajat eivät enää pidä paikkaansa ja emali vaurioituu.

- ▶ Älä aseta uunitilan pohjalle varusteita, leivinpaperia tai minkään tyyppistä foliota.
- ▶ Aseta astia uunitilan pohjalle vain, kun lämpötila on asetettu alle arvon 50 °C.

Kuumassa uunitilassa oleva vesi höyrystyy.

Lämmönvaihtelu voi aiheuttaa vaurioita.

- ▶ Älä kaada koskaan vettä kuumaan uuniin.
- ▶ Älä laita uunitilan pohjalle astiaa, jossa on vettä.

Uunitilassa pitkän aikaa oleva kosteus aiheuttaa korroosiota.

- ▶ Anna uunitilan kuivua käytön jälkeen.
- ▶ Älä säilytä kosteita elintarvikkeita pitkään suljetussa uunissa.
- ▶ Älä varastoi ruokia uunitilassa.

Jäähdyttäminen laitteen luukku avattuna vaurioittaa ajan mittaan viereisiä kalusteita.

- ▶ Kun olet käyttänyt laitetta korkeassa lämpötilassa, anna uunitilan jäähtyä luukku suljettuna.
- ▶ Älä laita mitään laitteen luukun väliin.
- ▶ Anna uunitilan kuivua avoimena vain, kun käytössä on muodostunut runsaasti kosteutta.

Pelliltä valuva hedelmämehu aiheuttaa tahroja, joita ei saa poistettua.

- ▶ Älä täytä leivinpeltiä liian täyteen, kun kypsennät hyvin mehukasta hedelmäpiirakkaa.
- ▶ Jos mahdollista, käytä syvempää uunipannua.

Lämpimään uuniin käytetty uuninpuhdistusaine vaurioittaa emalia.

- ▶ Älä käytä uuninpuhdistusainetta lämpimään uuniin.
- ▶ Poista jäämät uunitilasta ja laitteen luukusta huolellisesti ennen seuraavaa kuumennusta.

Jos tiiviste on hyvin likainen, laitteen luukku ei sulkeudu käytössä enää kunnolla. Viereiset kalusteet voivat vaurioitua.

- ▶ Pidä tiiviste puhtaana.
- ▶ Älä käytä laitetta, jos tiiviste on vaurioitunut tai tiiviste puuttuu.

Laitteen luukun käyttäminen istuimena ja säilytystilana voi vaurioittaa laitteen luukku.

- ▶ Älä nojaa tai istuudu laitteen avoimen luukun päälle tai riipu luukusta tai ota siitä tukea.
- ▶ Älä aseta astioita tai varusteita laitteen luukun päälle.

---

## **3 Ympäristönsuojelu ja säästö**

### **3.1 Pakkausmateriaalin hävittäminen**

Pakkausmateriaalit ovat ympäristöystävällisiä ja kierrätyskelpoisia.

- ▶ Hävitä yksittäiset osat lajiteltuina.

### **3.2 Energiansäästö**

Laitteesi kuluttaa vähemmän sähköä, kun noudatat näitä ohjeita.

Esilämmitä laitetta vain, kun reseptissä tai suositusasetuksissa kehoitetaan niin tekemään.

- Jos et esilämmitä laitetta, säästät energiaa jopa 20 %.

Käytä tummia, mustaksi maalattuja tai emaloituja kakkuvuokia.

- Tällaiset kakkuvuoat ottavat lämpöä vastaan erityisen hyvin.

Avaa laitteen luukku käytön aikana mahdollisimman harvoin.

- Lämpö säilyy uunitilassa eikä laitteen tarvitse lämmitä lisää.

Paista useita ruokia suoraan peräjälkeen tai rinnakkain.

- Uunitila on ensimmäisen paistamisen jälkeen lämmin. Se lyhentää seuraavien kakkujen paistoaikaa.

Jos kypsennysaika on pitkä, kytke laite 10 minuuttia ennen kypsennysajan päättymistä pois päältä.

- Jälkilämpö riittää ruoan kypsentämiseen valmiiksi.

Poista uunitilasta varusteet, joita ei tarvita.

- Tarpeettomia varusteosia ei tarvitse kuumentaa.

Anna pakastettujen ruokien sulaa ennen valmistamista.

- Ruokien sulatukseen tarvittava energia säästyy.

**Huomautus:**

Laite kuluttaa:

- käytössä näyttö päälle kytkettynä enint. 1 W
- käytössä näyttö pois päältä kytkettynä enint. 0,5 W

## 4 Tutustuminen

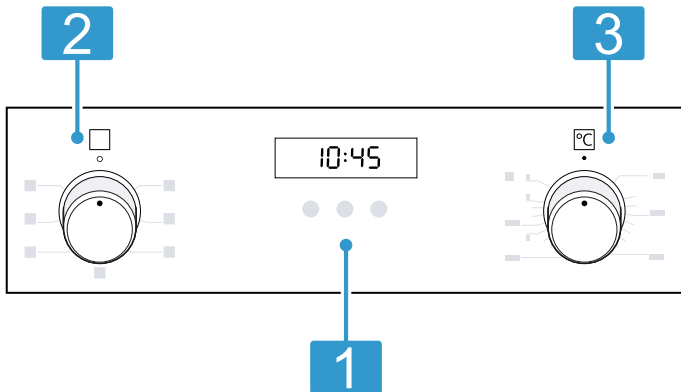
### 4.1 Valitsinkentät

Käyttöpaneelin avulla asetetaan laitteen toiminnot ja nähdään tiedot sen käyttötilasta.

#### Valitsimet

Valitsimilla asetetaan laitteen toiminnot ja nähdään tiedot sen käyttötilasta.

Laitteen tyypistä riippuen tietyt yksityiskohdat kuten väri ja muoto voivat poiketa kuvasta.



#### 1 Valitsimet ja näyttö

Valitsimet ovat kosketusherkkiä pintoja. Valitse toiminto koskettamalla vain kevyesti kyseistä kenttää.

Näytössä näkyvät aktiivisten toimintojen symbolit ja aikatoiminnot.

→ "Valitsimet ja näyttö", Sivu 6

#### 2 Toimintovalitsin

Toimintovalitsimella asetat uunitoiminnot ja muut toiminnot.

Voit kiertää toimintovalitsinta nolla-asennosta  $\circ$  sekä oikealle että vasemmalle.

Toimintovalitsin on laitetyypistä riippuen alas painettava. Kun haluat lukita tai vapauttaa valitsimen, paina toimintovalitsinta nolla-asennossa  $\circ$ .

→ "Uunitoiminnot ja muut toiminnot", Sivu 6

#### 3 Lämpötilanvalitsin

Lämpötilanvalitsimella asetat lämpötilan uunitoiminnolle ja valitset asetukset muille toiminnoille.

Lämpötilanvalitsinta voit kiertää nolla-asennosta  $\bullet$  vain oikealle vasteeseen saakka, ei sen yli.

Lämpötilanvalitsin on laitetyypistä riippuen alas painettava. Kun haluat lukita tai vapauttaa valitsimen, paina lämpötilanvalitsinta nolla-asennossa  $\bullet$ .

→ "Lämpötila ja säätöarvot", Sivu 7

### Valitsimet ja näyttö

Valitsimilla voit säätää laitteen eri toimintoja. Näytössä näet asetukset.




Kun toiminto on aktiivinen, kyseinen symboli palaa näytössä.  $\odot$  palaa vain, kun muutat kellonaikaa.

Symboli	Toiminto	Käyttö
	Hälytin	Hälyttimen asettaminen.
	Lapsilukko	Lapsilukon aktivointi tai deaktivointi.
	Aikatoiminnot	Voit valita kellonajan $\odot$ , toiminta-ajan $\rightarrow$ ja päättymisajan $\rightarrow$ . Valitse yksittäiset aikatoiminnot painamalla useita kertoja valitsinta $\odot$ .
-	Miinus	Säätöarvojen laskeminen.
+	Plus	Säätöarvojen nostaminen.

### Uunitoiminnot ja muut toiminnot



Jotta löydät aina sopivan uunitoiminnon haluamallesi ruoalle, selostamme tässä toimintojen erot ja käyttötarkoitukset.

Symboli	Uunitoiminto	Käyttö ja toimintatapa
	3D-kiertoilma	Leivonta tai paistaminen yhdellä tai useammalla tasolla. Puhallin jakaa takaseinällä olevan rengaslämmityselementin lämmön tasaisesti uunitilaan.
	Kiertoilma Pehmeä	Valittujen ruokien hellävarainen kypsennys yhdellä tasolla ilman esilämmitystä. Puhallin jakaa takaseinällä olevan rengaslämmityselementin lämmön tasaisesti uunitilaan. Kypsentyminen tapahtuu vaiheittain jälkilämmöllä. Valitse lämpötila väliltä 120 °C ja 230 °C. Pidä laitteen luukku suljettuna kypsennyksen aikana. Tätä uunitoimintoa käytetään energiankulutuksen määrittämiseen kiertoilmakäytössä ja energiatehokkuusluokan määrittämiseen.

Symboli	Uunitoiminto	Käyttö ja toimintatapa
	Grilli, suuri pinta	Matalien grillituotteiden kuten pihvien, makkaroiden tai paahtoleivän grillaaminen. Ruokien gratinointi. Koko grillivastuksen alla oleva pinta kuumenee.
	Kiertoilmagrillaus	Lintujen, kokonaisten kalojen tai suurempien lihanpalojen paistaminen. Grillivastus ja puhallin kytkeytyvät vuorotellen päälle ja pois päältä. Puhallin kierrättää kuumaa ilmaa ruokien ympärille.
	Ylä-/alalämpö	Perinteinen leipominen tai paistaminen yhdellä tasolla. Tämä lämmitystapa sopii erityisesti kakkuihin, joissa on mehukas täyte. Lämpö tulee tasaisesti ylhäältä ja alhaalta. Tätä uunitoimintoa käytetään energiankulutuksen määrittämiseen perinteisellä käytötavalla kypsennettäessä.

### Muut toiminnot

Tästä löydät yhteenvedon laitteen muista toiminnoista.

Symboli	Toiminto	Käyttö
	Nopea kuumennus	Uunitilan nopea esilämmitys ilman varusteita. → "Pikakuumennus", Sivu 9
	Uunilamppu	Uunitilan valo päällä ilman lämmitystä. → "Valaistus", Sivu 7

### Lämpötila ja säätöarvot

Uunitoimintoja ja muita toimintoja varten on käytettävissä erilaisia asetuksia.

**Huomautus:** Yli 250 °C olevien lämpötila-asetusten kohdalla laite laskee lämpötilan n. 10 minuutin kuluttua lämpötilaan n. 240 °C. Jos laitteessa on uunitoiminto Ylä-/alalämpö tai Alalämpö, lämpötilaa ei tuolloin lasketa.

Symboli	Toiminto	Käyttö
●	Nolla-asento	Laite ei kuumene.
50 - 275	Lämpötila-alue	Uunitilan lämpötilan asettaminen °C.
1, 2, 3 tai I, II, III	Grillaustehot	Aseta grillaustehot laitemallista riippuen grillille, suuri pinta, tai grillille, pieni pinta. 1 = pieni teho 2 = keskiteho 3 = täysi teho

### Kuumenemisen näyttö

Laitteen kuumeneminen näkyy näytössä.

Kun laite kuumenee, näytössä palaa symboli ↓. Symboli sammuu kuumennustaukojen ajaksi.

Kun esilämmität uunin, ajankohta on optimaalinen ruoan uuniin laittamiselle, kun symboli sammuu ensimmäisen kerran.

**Huomautus:** Termisen hitauden takia voi näytössä oleva lämpötila poiketa uunitilan todellisesta lämpötilasta.

## 4.2 Uunitila

Uunitilaan liittyvät toiminnot helpottavat laitteen käyttöä.

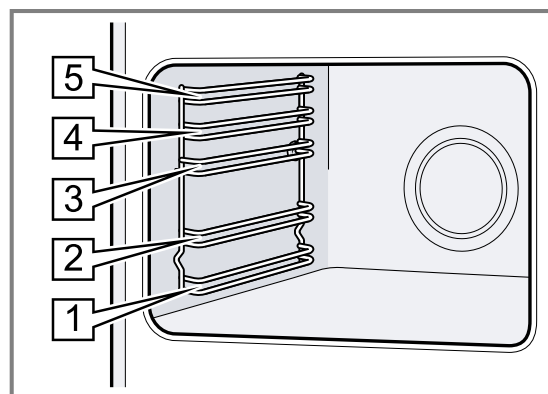
### Ristikot

Uunitilassa oleville ristikoidille voit asettaa varusteet eri korkeuksille.

Uunitilassa on 5 kannatinkorkeutta. Kannatinkorkeudet lasketaan alhaalta ylöspäin.

Voit ottaa ristikot esimerkiksi puhdistusta varten pois paikoiltaan.

→ "Ristikot", Sivu 13



### Valaistus

Uunilamppu valaisee uunitilan.

Useimpien uunitoimintojen ja muiden toimintojen yhteydessä valo palaa käytön aikana. Kun lopetat käytön toimintovalitsimella, valo kytkeytyy pois päältä. Toimintovalitsimen uunivalon asennolla voit kytkeä valon päälle myös ilman, että uuni kuumenee.

## Laitteen luukku

Jos avaat laitteen luukun käynnissä olevan toiminnon aikana, toiminto ei pysähdy.

## Jäähdytyspuhallin

Jäähdytyspuhallin kytkeytyy laitteen lämpötilan mukaan päälle ja pois päältä. Lämmin ilma poistuu luukun kautta.

### HUOMIO!

Älä peitä laitteen luukun yläpuolella olevia tuuletusaukkoja. Laitte ylikuumenee.

- Pidä tuuletusaukot vapaina.

Jäähdytyspuhallin käy tietyn aikaa vielä käytön jälkeen, jotta laite jäähtyy nopeammin.

## Kondenssivesi

Uunitilaan ja laitteen luukkuun voi muodostua kypsennyksen yhteydessä kondenssivettä.

Kondenssivesi on normaalia, eikä se vaikuta laitteen toimintaan. Pyyhi kondenssivesi kypsennyksen jälkeen pois.

## 4.3 Varusteet

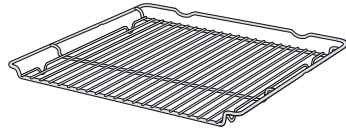
Käytä alkuperäisiä varusteita. Ne on suunniteltu laitettasi varten.

**Huomautus:** Varuste voi muuttaa muotoaan kuumuuden takia. Muodonmuutoksella ei ole vaikutusta toimintaan. Kun varuste jäähtyy, muoto palaa entiselleen.

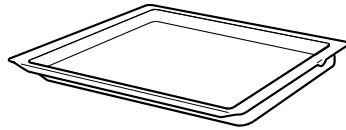
Laitteen mukana toimitetut varusteet voivat vaihdella laitemallista riippuen.

### Lisätarvikkeet

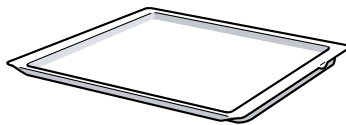
Ritilä



Uunipannu



Leivinpelti




### Käyttö

- Leivontavuoat
- Uunivuoat
- Astia
- Liha, esim. paistit tai grillipalat
- Pakasteruoat
- Mehukkaat kakut
- Pikkuleivät
- Leipä
- Suurikokoiset paistit
- Pakasteruoat
- Tippuvien nesteiden talteenotto, esim. rasva ritilällä grillattaessa.
- Piirakat pellillä
- Sokerikakku yksinkertainen

## Varusteiden käyttö

Työnnä varuste oikein päin uunitilaan. Vain siten voit vetää varusteen suunnilleen puoliksi ulos ilman, että se kallistuu.

1. Työnnä varuste kannatinkorkeuden molempien ohjaintankojen väliin.

Grilliritilä	Työnnä grilliritilä paikalleen avoin sivu laitteen luukkuun kohti ja taivutettu puoli  alaspäin.
--------------	---

Pelti esim. uunipannu tai leivinpelti	Työnnä pelti paikalleen vino reuna laitekannta kohti.
--	---

2. Työnnä varuste kokonaan paikalleen siten, että varuste ei kosketa laitteen luukkuun.

**Huomautus:** Poista uunitilasta varusteet, joita et tarvitse käytön aikana.

## Lisävarusteet

Lisävarusteita voit ostaa huoltopalvelusta, alan liikkeistä tai Internetin kautta.

Esitteistämme tai Internetistä löydät runsaan valikoiman tähän laitteeseen tarjolla olevia varusteita:

[siemens-home.bsh-group.com](http://siemens-home.bsh-group.com)

Varusteet ovat laitekohtaisia. Ilmoita ostaessasi aina laitteesi tarkka mallinumero (E-Nr.).

Tiedot laitteeseesi sopivista varusteista löydät verkkokaupasta tai huoltopalvelusta.

## 5 Ennen ensimmäistä käyttöä

Tee asetukset ensikäyttöönotta varten. Puhdista laite ja varusteet.



## 5.1 Ensimmäinen käyttöönotto

Ennen uuden laitteen käyttöä on tehtävä ensimmäiseen käyttöönottoon liittyvät asetukset.

### Kellonajan asetus

Kun laite on liitetty ensimmäisen kerran sähköverkkoon tai on sattunut sähkökatko, näytössä vilkkuu kellonaika. Kellonaika käynnistyy asetuksella "12:00". Aseta tämänhetkinen kellonaika.

**Vaatus:** Toimintovalitsimen pitää olla nolla-asennossa 0.

1. Aseta kellonaika valitsemalla  $-$  tai  $+$ .
  2. Paina  $\odot \rightarrow$ .
- ✓ Näytössä näkyy asetettu kellonaika.

## 5.2 Laitteen puhdistaminen ennen ensimmäistä käyttöä

Puhdista uunitila ja varusteet ennen kuin valmistat laitteessa ruokaa ensimmäistä kertaa.

1. Poista uunitilasta varusteet ja pakkausmateriaalijäämät kuten esimerkiksi styroksipallot.
2. Pyyhi uunitilan sileät pinnat ennen kuumennusta pehmeällä, kostealla liinalla.
3. Tuuleta huonetta niin kauan kuin laite kuumenee.
4. Aseta uunitoiminto ja lämpötila.  
→ "Käytön perusteet", Sivu 9

Uunitoiminto	3D-kiertoilma 
Lämpötila	Maksimi
Toiminta-aika	1 tunti

5. Kytke laite annetun toiminta-ajan kuluttua pois päältä.
6. Odota, kunnes uunitila on jäähtynyt.
7. Puhdista sileät pinnat astianpesuaineliuoksella ja talousliinalla.
8. Puhdista varusteet astianpesuaineliuoksella ja talousliinalla tai pehmeällä harjalla.

# 6 Käytön perusteet

## 6.1 Laitteen kytkeminen päälle

- ▶ Kierrä toimintovalitsin johonkin asentoon nolla-asennon 0 ulkopuolella.
- ✓ Laite on kytketty päälle.

## 6.2 Laitteen kytkeminen pois päältä

- ▶ Kierrä toimintovalitsin nolla-asentoon 0.
- ✓ Laite on kytketty pois päältä.

## 6.3 Uunitoiminto ja lämpötila

1. Aseta toimintovalitsimella uunitoiminto.
  2. Säädä lämpötila tai grillausteho lämpötilanvalitsimella.
- ✓ Laite alkaa kuumentua muutaman sekunnin kuluttua.

3. Kun ruoka on valmista, kytke laite pois päältä.

### Ohjeet

- Ruokaan parhaiten sopivan uunitoiminnon löydät uunitoimintojen kuvauksesta.
- Voit asettaa laitteella toiminnon keston ja päättymisajan.  
→ "Aikatoiminnot", Sivu 10

### Uunitoiminnon muuttaminen

Voit muuttaa uunitoimintoa milloin tahansa.

- ▶ Aseta toimintovalitsimella haluamasi uunitoiminto.

### Lämpötilan muuttaminen



Voit muuttaa lämpötilaa milloin tahansa.

- ▶ Aseta haluamasi lämpötila lämpötilanvalitsimella.

# 7 Pikakuumennus


Kun haluat säästää aikaa, voit lyhentää kuumennusaikaa pikakuumennustoiminnolla. Käytä pikakuumennusta vain, kun asetettu lämpötila on yli 100 °C.

Käytä pikakuumennuksen jälkeen mieluiten seuraavia uunitoimintoja:

- 3D-kiertoilma 
- Ylä-/alalämpö 

## 7.1 Pikakuumennuksen kytkeminen käyttöön

Jotta kypsennystulos on tasainen, laita ruoka uuniin vasta kun pikakuumennus on päättynyt.

1. Aseta pikakuumennus  toimintovalitsimella.
  2. Aseta haluamasi lämpötila lämpötilanvalitsimella.
- ✓ Pikakuumennus käynnistyy muutaman sekunnin kuluttua.
- ✓ Kun pikakuumennus päättyy, kuuluu äänimerkki ja kuumenemisen näyttö sammuu.
3. Aseta sopiva uunitoiminto toimintovalitsimella.
  4. Laita ruoka uuniin.

## 8 Aikatoiminnot

Laitteessa on erilaisia aikatoimintoja, joilla voidaan ohjata käyttöä.

### 8.1 Yhteenvedo aikatoiminnoista

Valitsimella  $\odot \rightleftharpoons$  valitaan erilaiset aikatoiminnot.

Aikatoiminto	Käyttö
Hälytін $\triangleleft$	Hälytін voidaan säätää laitteen käytöstä riippumatta. Sillä ei ole vaikutusta laitteeseen.
Toiminta-aika $\rightarrow$	Kun käytölle on asetettu toiminta-aika, laite lopettaa kuumentamisen automaattisesti, kun toiminta-aika on kulunut.
Päätymisaika $\rightarrow$	Toiminta-ajan lisäksi voidaan asettaa kellonaika, jolloin toiminto päättyy. Laite käynnistyy automaattisesti siten, että toiminto päättyy haluttuun kellonaikaan.
Kellonaika $\odot$	Kellonajan asettaminen.

### 8.2 Hälyttimen asettaminen

Hälytін käy laitteen käytöstä riippumatta. Hälytін voidaan asettaa päälle ja pois päältä kytketyssä laitteessa enintään 23 tuntiin ja 59 minuuttiin saakka. Hälyttimellä on oma merkkiäänä, joten voidaan kuulla, onko hälyttimeen asetettu aika vai toiminta-aika kulunut loppuun.

**Huomautus:** Hälyttimen aika ja toiminta-aika eivät voi kulua samanaikaisesti. Jos asetettuna on jo toiminta-aika, hälytintä ei saa asetettua.

1. Paina  $\odot \rightleftharpoons$  niin monta kertaa, kunnes  $\triangleleft$  on merkittynä näytössä.
2. Aseta hälyttimen käyntiaika valitsimella  $-$  tai  $+$ .

Valitsin	Suositteltu arvo
$-$	5 minuuttia
$+$	10 minuuttia

Hälyttimen käyntiaika voidaan asettaa 10 minuuttiin saakka 30 sekunnin välein. Sen jälkeen aikavälit suurenevat sen mukaan, mitä suurempi arvo on.

- ✓ Hälytін käynnistyy muutaman sekunnin kuluttua ja hälyttimen käyntiaika kuluu.
  - ✓ Kun hälyttimen aika on päätynyt, kuuluu äänimerkki ja hälyttimen käyntiaika on näytössä nolla.
3. Hälyttimen käyntiajan päätyttyä:
    - Kytke hälytін pois päältä painamalla jotain valitsinta.

### Hälyttimen käyntiajan muuttaminen

Hälyttimen käyntiaika voidaan muuttaa milloin tahansa.

**Vaatus:** Näytössä on merkittynä  $\triangleleft$ .

- ▶ Muuta hälyttimen käyntiaika valitsimella  $-$  tai  $+$ .
- ✓ Laite ottaa muutoksen käyttöön muutaman sekunnin kuluttua.

### Hälyttimen käyntiajan keskeyttäminen

Hälyttimen käyntiaika voidaan keskeyttää milloin tahansa.

**Vaatus:** Näytössä on merkittynä  $\triangleleft$ .

- ▶ Aseta hälyttimen käyntiaika valitsimella  $-$  takaisinpäin arvoon nolla.
- ✓ Laite ottaa muutoksen käyttöön muutaman sekunnin kuluttua ja  $\triangleleft$  sammuu.

### 8.3 Toiminta-ajan asettaminen

Toiminta-ajaksi voidaan asettaa enintään 23 tuntia ja 59 minuuttia.

**Vaatus:** Uunitoiminto ja lämpötila tai teho on asetettu.

1. Paina  $\odot \rightleftharpoons$  niin monta kertaa, kunnes  $\rightarrow$  on merkittynä näytössä.
2. Aseta toiminta-aika valitsimella  $-$  tai  $+$ .

#### Lisäohjelm Suositeltu arvo

a	
$-$	10 minuuttia
$+$	30 minuuttia

Toiminta-aika voidaan asettaa yhteen tuntiin asti minuutin välein, sen jälkeen 5 minuutin välein.

- ✓ Laite alkaa kuumentua muutaman sekunnin kuluttua ja toiminta-aika kuluu.
  - ✓ Kun toiminta-aika on päätynyt, kuuluu äänimerkki ja toiminta-aika on näytössä nolla.
3. Kun toiminta-aika on kulunut loppuun:
    - Äänimerkki voidaan sammuttaa aikaisemmin painamalla jotain valitsinta.
    - Kun haluat asettaa toiminta-ajan uudelleen, paina valitsinta  $+$ .
    - Kun ruoka on valmista, kytke laite pois päältä.

### Toiminta-ajan muuttaminen

Toiminta-aikaa voidaan muuttaa milloin tahansa.

**Vaatus:** Näytössä on merkittynä  $\rightarrow$ .

- ▶ Muuta toiminta-aika valitsimella  $-$  tai  $+$ .
- ✓ Laite ottaa muutoksen käyttöön muutaman sekunnin kuluttua.

### Toiminta-ajan keskeyttäminen

Toiminta-aika voidaan keskeyttää milloin tahansa.

**Vaatus:** Näytössä on merkittynä  $\rightarrow$ .

- ▶ Aseta toiminta-aika valitsimella  $-$  arvoon nolla.
- ✓ Laite ottaa muutoksen käyttöön muutaman sekunnin kuluttua ja kuumenee edelleen ilman toiminta-aikaa.

### 8.4 Päätymisaajan asettaminen

Kellonaikaa, jolloin toiminta-aika päättyy, voidaan siirtää eteenpäin enintään 23 tuntia ja 59 minuuttia.

#### Huomautukset

- Grillitoimintoa käyttävien uunitoimintojen yhteydessä päätymisaikaa ei voi asettaa.
- Jotta kypsennystulos pysyy hyvänä, älä siirrä päätymisaikaa eteenpäin enää silloin, kun toiminto on jo käynnistynyt.

- Jotta elintarvikkeet eivät pilaannu, älä jätä niitä liian pitkäksi aikaa uuniin.

#### Vaatimukset

- Uunitoiminto ja lämpötila tai teho on asetettu.
  - Toiminta-aika on asetettu.
1. Paina  $\ominus \rightarrow$  niin monta kertaa, kunnes  $\rightarrow$  on merkittynä näytössä.
  2. Paina valitsinta — tai +.
    - ✓ Näytössä näkyy laskettu päättymisaika.
  3. Siirrä päättymisaikaa eteenpäin valitsimella — tai +.
    - ✓ Laite ottaa muutoksen käyttöön muutaman sekunnin kuluttua ja näytössä näkyy asetettu päättymisaika.
    - ✓ Kun laskettu käynnistysaika on saavutettu, laite alkaa kuumentua ja toiminta-aika kuluu.
    - ✓ Kun toiminta-aika on päättynyt, kuuluu äänimerkki ja toiminta-aika on näytössä nolla.
  4. Kun toiminta-aika on kulunut loppuun:
    - Voit sammuttaa äänimerkin aikaisemmin painamalla jotain valitsinta.
    - Kun haluat asettaa toiminta-ajan uudelleen, paina valitsinta +.
    - Kun ruoka on valmista, kytke laite pois päältä.

#### Päättymisaajan muuttaminen

Jotta kypsennystulos pysyy hyvänä, asetettua päättymisaikaa voidaan muuttaa vain siihen asti, kunnes toiminto käynnistyy ja toiminta-aika alkaa kulua.

**Vaatus:** Näytössä on merkittynä  $\rightarrow$ .

- ▶ Siirrä päättymisaikaa eteenpäin valitsimella — tai +.
- ✓ Laite ottaa muutoksen käyttöön muutaman sekunnin kuluttua.

#### Päättymisaika-asetuksen poistaminen

Asetettu päättymisaika voidaan poistaa milloin tahansa.

**Vaatus:** Näytössä on merkittynä  $\rightarrow$ .

- ▶ Aseta päättymisaika valitsimella — takaisinpäin tähänhetkisen kellonajan plus asetetun toiminta-ajan verran.
- ✓ Laite ottaa muutoksen käyttöön muutaman sekunnin kuluttua ja alkaa kuumentua. Toiminta-aika kuluu.

### 8.5 Kellonajan asetus

Kun laite on liitetty ensimmäisen kerran sähköverkkoon tai on sattunut sähkökatko, näytössä vilkkuu kellonaika. Kellonaika käynnistyy asetuksella "12:00". Aseta tämänhetkinen kellonaika.

**Vaatus:** Toimintovalitsimen pitää olla nolla-asennossa  $\circ$ .

1. Aseta kellonaika valitsemalla — tai +.
  2. Paina  $\ominus \rightarrow$ .
- ✓ Näytössä näkyy asetettu kellonaika.

## 9 Lapsilukko

Lukitse laite, jotta lapset eivät voi kytkeä laitetta vahingossa päälle tai muuttaa asetuksia.

**Huomautus:** Lapsilukko ei ole sähkökatkon jälkeen enää aktiivinen.

### 9.1 Lapsilukon aktivointi ja deaktivointi

**Vaatus:** Toimintovalitsimen pitää olla nolla-asennossa  $\circ$ .

- ▶ Kun haluat aktivoida lapsilukon, pidä valitsin  $\ominus \rightarrow$  painettuna, kunnes **SAFE** ilmestyy näyttöön.
  - Kun haluat deaktivoida lapsilukon, pidä valitsin  $\ominus \rightarrow$  painettuna, kunnes **SAFE** sammuu näytöstä.

## 10 Puhdistus ja hoito

Puhdista ja hoida laitetta huolellisesti, jotta se pysyy pitkään toimintakuntoisena.

### 10.1 Puhdistusaine

Älä käytä tarkoitukseen sopimattomia puhdistusaineita, jotta vältät laitteen eri pintojen vaurioitumisen.

#### VAROITUS – Sähköiskun vaara!

Laitteeseen pääsevä kosteus voi aiheuttaa sähköiskun.

- ▶ Älä käytä laitteen puhdistukseen höyry- tai painepesuria.

#### HUOMIO!

Sopimattomat puhdistusaineet vaurioittavat laitteen pintoja.

- ▶ Älä käytä voimakkaita tai hankaavia puhdistusaineita.
- ▶ Älä käytä vahvasti alkoholipitoisia puhdistusaineita.
- ▶ Älä käytä kovia hankaustyynyjä tai puhdistussieniä.
- ▶ Älä käytä erikoispuhdistusaineita, kun laite on vielä lämmin.

Lämpimään uuniin käytetty uuninpuhdistusaine vaurioittaa emalia.

- ▶ Älä käytä uuninpuhdistusainetta lämpimään uuniin.
  - ▶ Poista jäämät uunitilasta ja laitteen luukusta huolellisesti ennen seuraavaa kuumennusta.
- Uusiin sieniliinoiniin jää valmistuksessa jäämiä.
- ▶ Huuhtelee uudet sieniliinat huolellisesti ennen käyttöä.

#### Soveltuvat puhdistusaineet

Käytä laitteen eri pinnoille vain tarkoitukseen soveltuvia puhdistusaineita.

Noudata laitteen puhdistusta koskevaa ohjetta.  $\rightarrow$  "Laitteen puhdistus", Sivu 13

**Laite**

Pinta	Soveltuvat puhdistusaineet	Huomautuksia
Teräs	<ul style="list-style-type: none"> <li>Kuuma astianpesuaineliuos</li> <li>Teräksen erikoishoitoaine lämpimille pinnoille</li> </ul>	Poista kalkki-, rasva-, tärkkelys- ja valkuaistahrat teräspinnoilta heti, jotta vältät korroosion. Sivele pinnalle hyvin ohut kerros teräksen hoitoainetta.
Emali, muovi, lakatut, tai painokuvioidut pinnat esim. ohjauspaneeli	<ul style="list-style-type: none"> <li>Kuuma astianpesuaineliuos</li> </ul>	Älä käytä lasinpesuainetta tai puhdistuslastaa.
Nupit	<ul style="list-style-type: none"> <li>Kuuma astianpesuaineliuos</li> </ul>	Puhdista talousliinalla ja kuivaa pehmeällä liinalla. Älä irrota tai hankaa.

**Laitekansi**

Alue	Soveltuvat puhdistusaineet	Huomautuksia
Luukun lasit	<ul style="list-style-type: none"> <li>Kuuma astianpesuaineliuos</li> </ul>	Älä käytä puhdistuslastaa tai teräsvillaa. <b>Ohje:</b> Irrota luukun lasit, kun haluat puhdistaa ne perusteellisesti. → "Laitteen luukku", Sivu 14
Luukun kehys	<ul style="list-style-type: none"> <li>Terästä: Ruostumattoman teräksen puhdistusaine:</li> <li>Muovia: Kuuma astianpesuaineliuos</li> </ul>	Älä käytä lasinpesuainetta tai puhdistuslastaa. <b>Ohje:</b> Perusteellisempaa puhdistusta varten irrota kannen peitelevy. → "Laitteen luukku", Sivu 14
Luukun kahva	<ul style="list-style-type: none"> <li>Kuuma astianpesuaineliuos</li> </ul>	Poista kalkinpoistoaine heti luukun kahvasta, jotta vältät vaikeasti poistettavat tahrat.
Luukun tiiviste	<ul style="list-style-type: none"> <li>Kuuma astianpesuaineliuos</li> </ul>	Älä irrota tai hankaa.

**Keittotaso**

Alue	Soveltuvat puhdistusaineet	Huomautuksia
Emaloidut pinnat	<ul style="list-style-type: none"> <li>Kuuma astianpesuaineliuos</li> <li>Etikkavesi</li> <li>Uuninpuhdistusaine</li> </ul>	Liota pinttynyt lika ja käytä harjaa tai teräsvillaa. Jotta keittotaso pääsee kuivumaan puhdistuksen jälkeen, jätä laitekansi auki. <b>Huomautukset</b> <ul style="list-style-type: none"> <li>Emali poltetaan korkeissa lämpötiloissa kiinni pintaan, jolloin muodostuu vähäisiä värjeroja. Se ei vaikuta laitteen toimintaan.</li> <li>Ohuiden leivinpeltien reunoja ei voida täysin emaloida ja ne voivat olla karkeita. Tämä ei heikennä korroosiosuojaa.</li> <li>Elintarvikejäämistä jää valkoinen kerros emaloiduille pinnoille. Kerros on terveydelle vaaratonta. Se ei vaikuta laitteen toimintaan. Voit poistaa tämän kerroksen sitruunahapolla.</li> </ul>
Uunilampun suojus	<ul style="list-style-type: none"> <li>Kuuma astianpesuaineliuos</li> </ul>	Käytä pinttyneseen likaan uuninpuhdistusainetta.
Ristikot	<ul style="list-style-type: none"> <li>Kuuma astianpesuaineliuos</li> </ul>	Liota pinttynyt lika ja käytä harjaa tai teräsvillaa. <b>Ohje:</b> Ota ristikot pois paikoiltaan puhdistusta varten. → "Ristikot", Sivu 13
Varusteet	<ul style="list-style-type: none"> <li>Kuuma astianpesuaineliuos</li> <li>Uuninpuhdistusaine</li> </ul>	Liota pinttynyt lika ja käytä harjaa tai teräsvillaa. Emaloidut varusteet voidaan pestä astianpesukoneessa.

## 10.2 Laitteen puhdistus

Puhdista laite vain ohjeiden mukaisilla ja tarkoitukseen sopivilla puhdistusaineilla, jotta vältät laitteen vauriot.

### ⚠ VAROITUS – Palovammavaara!

Laitte ja laitteen osat, joita pääsee koskettamaan, kuumenevat käytön aikana.

- ▶ Varo koskettamasta lämmityselementtejä.
- ▶ Pidä alle 8-vuotiaat lapset poissa laitteen lähetyviltä.

### ⚠ VAROITUS – Tulipalovaara!

Irralliset ruoantähteet, rasva ja paistoliemi voivat syttyä palamaan.

- ▶ Poista ennen käyttöä karkea lika uunitilasta, lämmityselementeistä ja varusteista.

**Vaatus:** Noudata puhdistusaineita koskevia ohjeita.

→ "Puhdistusaine", Sivu 11

1. Puhdista laite kuumalla astianpesuaineliuoksella ja talousliinalla.
  - Eräisiin pintoihin voit käyttää vaihtoehtoisia puhdistusaineita.  
→ "Soveltuvat puhdistusaineet", Sivu 11
2. Kuivaa pehmeällä liinalla.

## 10.3 Teräspintojen puhdistus

1. Noudata puhdistusaineita koskevia ohjeita.
2. Puhdista sieniliinalla ja kuumalla astianpesuaineliuoksella hionnan suuntaan.
3. Kuivaa pehmeällä liinalla.
4. Sivele pinnalle hyvin ohut kerros teräksen hoitoainetta pehmeällä liinalla.

**Ohje:** Teräksen hoitoainetta on saatavana huoltopalvelusta tai verkkokaupasta.

# 11 Ristikot

Voit ottaa ristikot pois paikoiltaan ristikoiden ja uunitilan perusteellista varten.

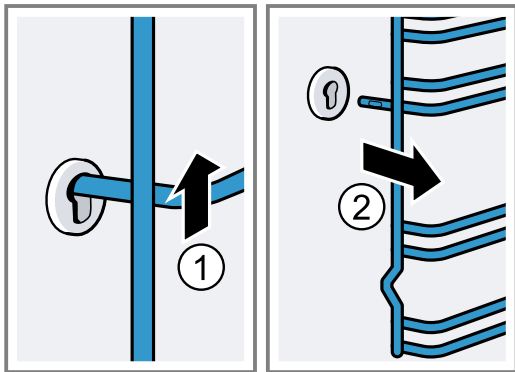
## 11.1 Ristikoiden irrotus

### ⚠ VAROITUS – Palovammavaara!

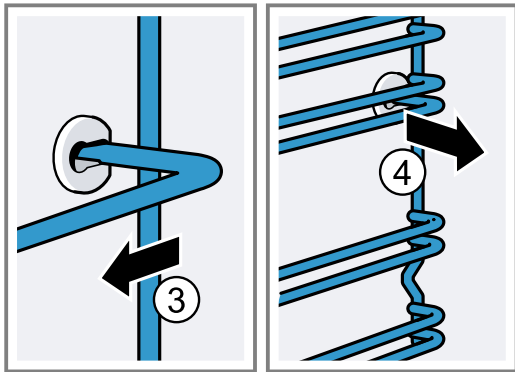
Ristikot voivat olla kuumia.

- ▶ Älä kosketa kuumia ristikkoita.
- ▶ Anna laitteen jäähtyä.
- ▶ Pidä lapset turvallisen etäisyyden päässä.

1. Nosta ristikkoa edestä ylöspäin ja irrota ristikko.

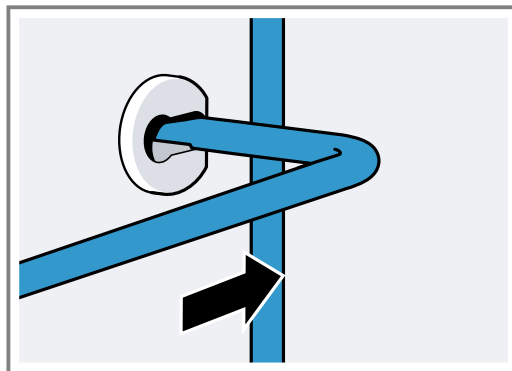


2. Paina sen jälkeen koko ristikkoa eteenpäin ja ota se pois paikaltaan.

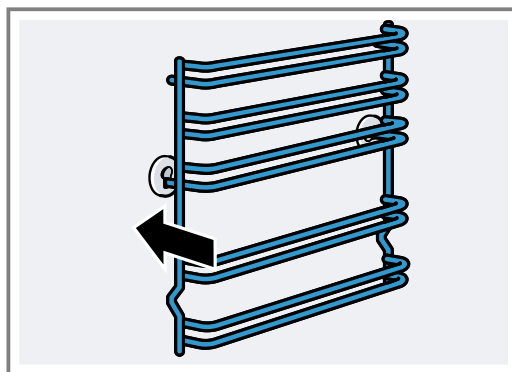


## 11.2 Ristikoiden asennus

1. Aseta ristikko ensin takimmaiseen holkkiin, paina sitä kevyesti taaksepäin



2. ja kiinnitä etummaiseen holkkiin.



Ristikot sopivat oikealle ja vasemmalle. Kannatinkorkeudet 1 ja 2 ovat alhaalla, kannatinkorkeudet 3, 4 ja 5 ylhäällä.

## 12 Laitteen luukku

Tavallisesti riittää, että laitteen luukku puhdistetaan ulkopuolelta. Jos laitteen luukku on likaantunut runsaasti ulko- ja sisäpuolelta, voit ottaa laitteen luukun pois paikaltaan puhdistusta varten.

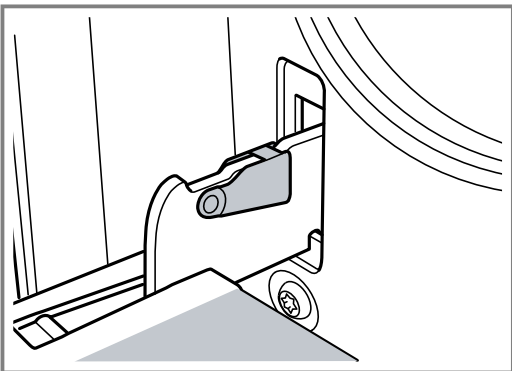
### 12.1 Luukun saranat

#### **⚠ VAROITUS – Loukkaantumisvaara!**

Kun saranoiden lukitus on avattu, ne voivat napsahtaa kovalla voimalla kiinni.

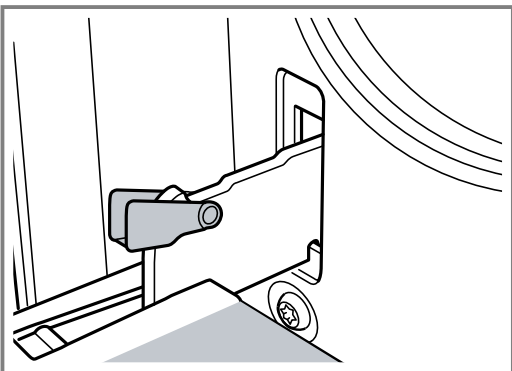
- Kun avaat laitteen luukun, varmista, että lukitsinvivut ovat kokonaan kiinni tai kokonaan auki.

1. Uuninluukun saranoissa on sulkuvipu. Kun sulkuvivut on käännetty kiinni, uuninluukku on lukittu.



Sitä ei voi ottaa pois paikaltaan.

2. Kun sulkuvivut on käännetty auki uuninluukun irrottamista varten, saranat on lukittu.

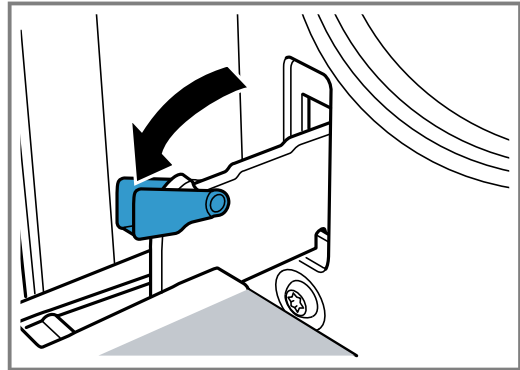


Saranat eivät voi napsahtaa kiinni.

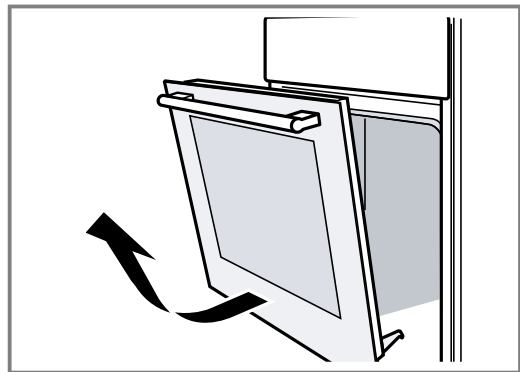
### 12.2 Laitteen luukun irrotus

1. Avaa uuninluukku kokonaan auki.

2. Käännä vasemman ja oikean saranan sulkuvipu auki.



3. Sulje uuninluukku vasteeseen saakka. Tartu luukkuun molemmiin käsin vasemmalta ja oikealta. Sulje luukku vielä vähän ja vedä se pois paikaltaan.



### 12.3 Luukun lasien irrotus

Voit irrottaa uuninluukun lasit puhdistamisen helpottamiseksi.

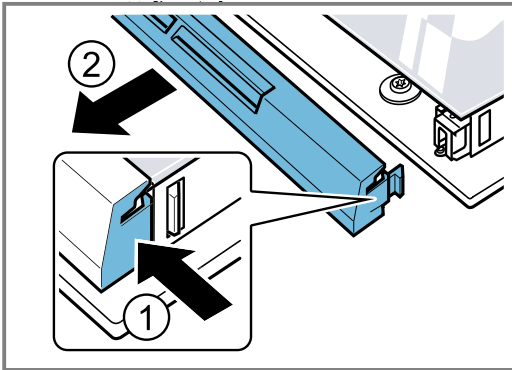
#### **⚠ VAROITUS – Loukkaantumisvaara!**

Laitteen luukun naarmuuntunut lasi voi särkyä.

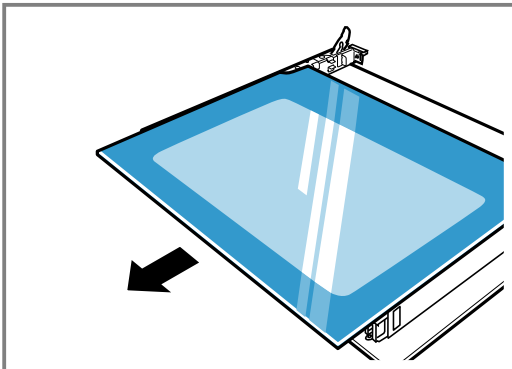
- Älä käytä uuninluukun lasin puhdistukseen voimakkaita, hankaavia puhdistusaineita tai terävää metallikaavinta, koska ne voivat naarmuttaa pintaa. Laitteen luukun rakenneosat voivat olla teräväreunaiset.
- Käytä käsineitä.

1. Ota uuninluukku pois paikaltaan.  
→ "Laitteen luukun irrotus", Sivu 14
2. Aseta se pyyhkeen päälle kahva alaspäin.

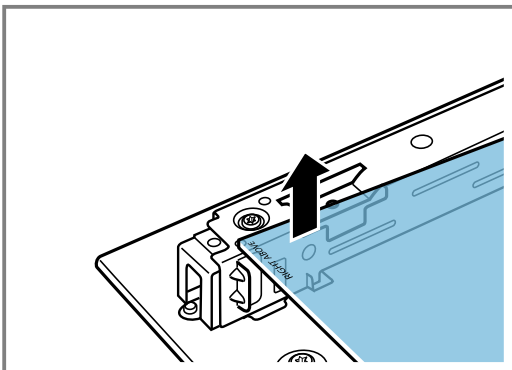
3. Irrota uuninluukun ylempi suojus painamalla kieleke vasemmalla ja oikealla sormilla sisään. Vedä suojus ulos ja ota se pois paikaltaan.



4. Nosta ylintä lasia ja vedä pois paikaltaan.



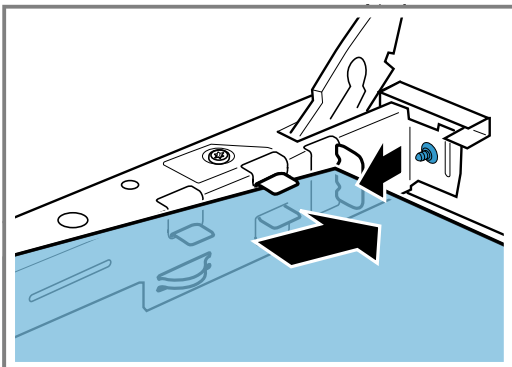
5. Nosta lasia ja vedä se pois paikaltaan.



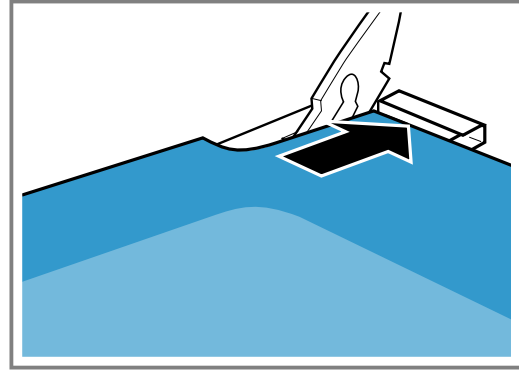
## 12.4 Luukun lasien asennus

Varmista asentaessasi, että vasemmalla alhaalla oleva teksti "Right above" ei ole ylösalaisin.

1. Työnnä lasi viistosti taaksepäin paikalleen.



2. Tartu ylimmän lasin molempiin pidikkeisiin ja työnnä lasi viistosti taaksepäin paikalleen.



Ohjaa lasi molempiin alareunassa oleviin aukkoihin. Lasin sileän pinnan pitää olla ulospäin.

3. Aseta uuninluukun yläosassa oleva suojus paikalleen ja paina suojus kiinni. Kielekkeiden pitää lukittua paikoilleen molemmilla sivuilla.
4. Asenna uuninluukku paikalleen.  
→ "Laitteen luukun asennus", Sivu 15

**Huomautus:** Käytä uunia vasta, kun lasit ovat oikein paikoillaan.

## 12.5 Laitteen luukun asennus

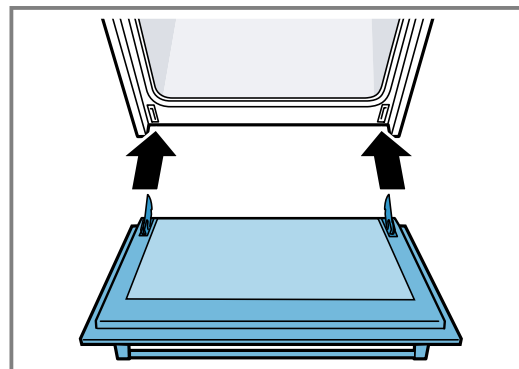
Asenna uuninluukku takaisin paikalleen päinvastaisessa järjestyksessä.

### ⚠ VAROITUS – Loukkaantumisvaara!

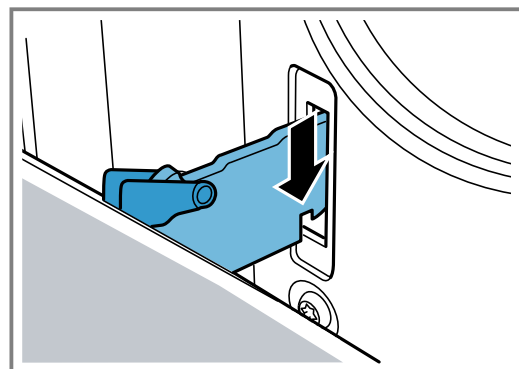
Uuninluukku voi pudota tahattomasti pois paikaltaan tai sarana napsahtaa yllättäen kiinni.

- ▶ Älä pidä tässä tapauksessa kiinni saranasta. Soita huoltopalveluun.

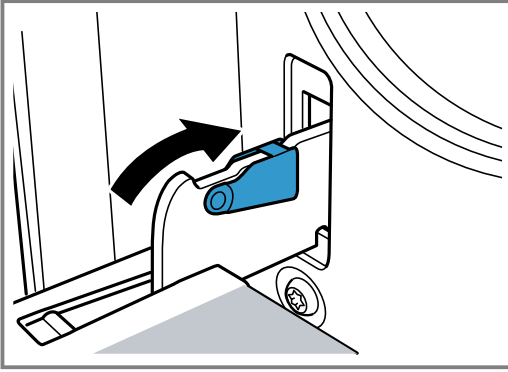
1. Varmista uuninluukku asentaessasi, että asetat molemmat saranat avautumissuuntaan.



2. Saranassa olevan uran pitää lukittua paikalleen kummallakin sivulla.



3. Käännä molemmat sulkuvivut taas kiinni.



4. Sulje laitteen luukku.

### 12.6 Luukun lisäsuoja

Saatavana on lisäsuojia, jotka estävät koskemasta uuninluukkuihin. Jos lapset pääsevät oleskelemaan uunin lähellä, ota nämä suojaruuvit käyttöön. Voit hankkia tämän lisävarusteen 11023590 huoltopalvelun kautta.

**VAROITUS – Palovammavaara!**

Kun kypsennysaika on pitkä, uuninluukku voi kuumentua erittäin kuumaksi.

- ▶ Valvo pikkulasten toimia, kun uuni on käytössä.

## 13 Toimintahäiriöiden korjaaminen

Voit poistaa itse laitteen pienet toimintahäiriöt. Tutustu häiriöiden korjaamisesta annettuihin ohjeisiin ennen kuin otat yhteyden huoltopalveluun. Näin vältät turhia kustannuksia.

**VAROITUS – Loukkaantumisvaara!**

Epäasianmukaiset korjaukset ovat vaarallisia.

- ▶ Varsinaisia korjauksia saa suorittaa vain alan ammattihenkilöstö.
- ▶ Jos laite on rikki, ota yhteys huoltopalveluun.  
→ "Huoltopalvelu", Sivu 18

**VAROITUS – Sähköiskun vaara!**

Epäasianmukaiset korjaukset ovat vaarallisia.

- ▶ Laitteen korjauksia saavat tehdä vain alan ammattilaiset.
- ▶ Laitteen korjaukseen saa käyttää vain alkuperäisiä varaosia.
- ▶ Jos laitteen verkkojohto vaurioituu, sen saa turvallisuussyistä vaihtaa vain valmistaja, sen huoltopalvelu tai vastaavan pätevyyden omaava henkilö.

### 13.1 Toimintahäiriöt

Vika	Syy ja vianhaku
Laite ei toimi.	Verkkojohdon pistoke ei ole liitetty. ▶ Liitä laite sähköverkkoon. Sulake on luennut sulakerasiassa. ▶ Tarkasta sulakerasiassa oleva sulake. Virransaanti on katkennut. ▶ Tarkista, toimivatko huoneen valot tai muut huoneessa olevat laitteet.
Laite ei kytkeydy toiminta-ajan päättymisen jälkeen kokonaan pois päältä.	Kun toiminta-aika on kulunut, laite lakkaa kuumenemasta. Uunilamppu ja jäähdytyspuhallin eivät kytkeydy pois päältä. Uunitoiminnossa, jossa käytetään kiertoilmaa, laitteen takaseinässä oleva tuuletin käy edelleen. ▶ Kierrä toimintovalitsin nolla-asentoon. ✓ Laite on kytketty pois päältä. ✓ Uunilamppu ja takaseinässä oleva tuuletin ovat pois päältä. ✓ Jäähdytyspuhallin kytkeytyy automaattisesti pois päältä, kun laite on jäähtynyt.
Näytössä vilkkuu kellonaika.	Virransaanti on katkennut. ▶ Aseta kellonaika uudelleen. → "Kellonajan asetus", Sivu 11
Näytössä palaa <b>S R F E</b> ja laitteeseen ei saa tehtyä asetuksia.	Lapsilukko on kytketty päälle. ▶ Deaktivoi lapsilukko valitsemalla ☹️. → "Lapsilukko", Sivu 11
Näyttöön ilmestyy viesti, jossa on <b>E</b> , esim. <b>E05-32</b> .	Häiriö elektroniikassa 1. Paina ☹️. - Aseta tarvittaessa kellonaika uudelleen. ✓ Jos häiriö oli kertaluonteinen, virheilmoitus sammuu. 2. Jos virheilmoitus ilmestyy uudelleen näyttöön, soita huoltopalveluun. Ilmoita heille tarkka virheilmoitus ja laitteesi koko mallinumero (E-Nr.). → "Huoltopalvelu", Sivu 18



## Uunilampun vaihto

Kun uunivalo ei pala, vaihda uunilamppu.

**Huomautus:** Kuumuutta kestäviä 230 V:n halogeenilamppuja, 25 W, on saatavana huoltopalvelusta tai alan liikkeistä. Käytä vain näitä lampuja. Tartu uusiin halogeenilamppuihin vain puhtaalla, kuivalla liinalla. Se pidentää lampun käyttöikä.

**VAROITUS – Palovammavaara!**

Laite ja laitteen osat, joita pääsee koskettamaan, kuumenevat käytön aikana.

- ▶ Varo koskettamasta lämmityselementtejä.
- ▶ Pidä alle 8-vuotiaat lapset poissa laitteen lähetyviltä.

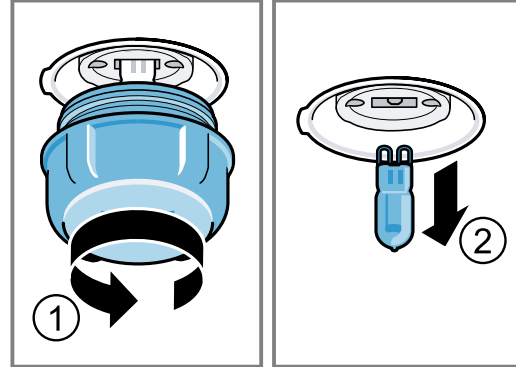
**VAROITUS – Sähköiskun vaara!**

Lamppua vaihdettaessa on lampunkannan liittimissä jännite.

- ▶ Varmista ennen lampun vaihtoa, että laite on kytketty pois päältä, jotta vältät mahdollisen sähköiskun.
- ▶ Irrota lisäksi verkkopistoke tai kytke sulake sulakerasiassa pois päältä.

## Vaatimukset

- Laite on kytketty irti sähköverkosta.
  - Uunitila on jäähtynyt.
  - Käytettävissä on uusi halogeenilamppu vaihtoa varten.
1. Laita uuniin vahinkojen välttämiseksi astiapyyhe.
  2. Irrota lasisuoja vasemmalle kiertäen.
  3. Vedä halogeenilamppu pois paikaltaan, älä kierrä lampua.



4. Aseta uusi halogeenilamppu paikalleen ja paina kiinteästi kantaan. Kiinnitä huomio tappien paikkaan.
5. Laitemallista riippuen lasisuojuksessa on tiivisterengas. Aseta tiivisterengas paikalleen.
6. Kierrä lasisuoja paikalleen.
7. Poista astiapyyhe uunitilasta.
8. Liitä laite sähköverkkoon.

## 14 Kuljetus ja hävittäminen

Tästä löydät ohjeet laitteen valmistelemisesta kuljetusta varten. Lisäksi saat tietoa käytöstä poistettujen laitteiden hävittämisestä.

### 14.1 Käytöstä poistetun laitteen hävittäminen

Ympäristön huomioivan hävittämisen avulla arvokkaita raaka-aineita voidaan käyttää uudelleen.

1. Irrota verkkojohdon pistoke pistorasiasta.
2. Katkaise verkkojohto.
3. Hävitä laite ympäristöystävällisesti. Tarkempia tietoja kierrätysmahdollisuuksista saat kodinkoneliikkeistä sekä paikkakuntasi jätehuollosta vastaavilta viranomaisilta.



Tämän laitteen merkintä perustuu käytettyjä sähkö- ja elektroniikkalaitteita (waste electrical and electronic equipment - WEEE) koskevaan direktiiviin 2012/19/EU. Tämä direktiivi määrittää käytettyjen laitteiden palautus- ja kierrätys-säännökset koko EU:n alueella.

### 14.2 Laitteen kuljettaminen

Säilytä laitteen alkuperäispakkaus. Kuljeta laite vain alkuperäispakkauksessa. Noudata pakkauksessa olevia kuljetusta koskevia nuolia.

1. Kiinnitä kaikki laitteen sisällä ja päällä olevat liikkuvat osat teipillä, jonka saa poistettua jälkiä jättämättä.
2. Suojaa kaikkien varusteiden kuten leivinpeltien kulmat ohuella pahvilla ja työnnä ne kyseisiin lokeroihin, jotta vältät laitteen vaurioitumisen.
3. Jotta estät lasiluukun sisäsivun kolhiintumisen, laita etu- ja takasivun väliin pahvia tai vastaavaa.
4. Kiinnitä luukku ja laitteessa mahdollisesti oleva yläkansi teipillä laitteen sivuille.

### Jos alkuperäispakkausta ei enää ole

1. Pakkaa laite uuteen suojapakkaukseen, joka takaa riittävän suojan mahdollisia kuljetusvaurioita vastaan.
2. Kuljeta laite pystyasennossa.
3. Älä tartu laitteeseen luukun kahvasta tai takasivulla olevista liittännöistä, koska nämä voivat vaurioitua.
4. Älä laita laitteen päälle mitään painavia esineitä.

## 15 Huoltopalvelu

Ekosuunnittelua koskevan asetuksen mukaisia toiminnan kannalta oleellisia osia on saatavilla huoltopalvelumme kautta vähintään 10 vuoden ajan laitteen markkinoille saattamisen jälkeen Euroopan talousalueella.

**Huomautus:** Huoltopalvelu on valmistajan takuun puitteissa maksuton.

Lisätietoja käyttömaan takuuajasta ja takuehdoista saat huoltopalvelustamme, jälleenmyyjältäsi tai verkkosivuiltamme.

Kun otat yhteyden huoltopalveluun, tarvitset laitteen mallinumeron (E-Nr.) ja valmistusnumeron (FD). Huoltopalvelun yhteystiedot löytyvät oheisesta huoltopalveluluettelosta tai internet-sivuiltamme. Tuote sisältää energiatehokkuusluokkaan G kuuluvan valonlähteen.

### 15.1 Mallinnumero (E-nro) ja valmistusnumero (FD)

Mallinnumero (E-nro) ja valmistusnumero (FD) on merkitty koneen tyyppikilpeen. Tyyppikilpi numeroineen löytyy, kun avaat laitteen luukun.



Merkitse laitteen tiedot ja huoltopalvelun puhelinnumero muistiin, niin löydät ne taas nopeasti.

## 16 Näin onnistut

Tästä löydät ohjeet sopivista asetuksista ja parhaista varusteista ja astioista eri ruokia varten. Suositukset on sovitettu optimaalisesti laitettasi varten.

### 16.1 Toimi näin

#### Huomautus:

Kun käytät laitetta ensimmäisen kerran, ota huomioon seuraavat tärkeät tiedot:

- → "Turvallisuus", Sivu 2
- → "Energiansäästö", Sivu 4
- → "Esinevahinkojen välttäminen", Sivu 4

#### 1. Valitse ruokien listalta sopiva ruoka.

**Huomautus:** Jos et löydä juuri tiettyä ruokaa tai käyttötapaa, jonka haluat valmistaa tai jota haluat käyttää, käytä ohjeena samantapaista ruokaa.

#### 2. Poista varusteet uunitilasta.

#### 3. Valitse tarkoitukseen sopiva astia ja varuste.

Käytä astiaa ja varustetta, joka on annettu suositusasetuksissa.

#### 4. Esilämmitä laitetta vain, kun reseptissä tai suositusasetuksissa kehoitetaan niin tekemään.

#### 5. Säädä laite suositusasetusten mukaan.

#### 6. ⚠ **VAROITUS – Palamisvaara!**

Laitteesta voi tulla kuumaa höyryä, kun avaat laitteen luukun. Höyry ei ole lämpötilasta riippuen näkyvää.

- ▶ Avaa laitteen luukku varovasti.
- ▶ Pidä lapset poissa laitteen läheltä.

Kun ruoka on valmista, kytke laite pois päältä.

### 16.2 Hyvä tietää

Ota ruokia valmistaessasi huomioon nämä ohjeet.

- Lämpötila ja toiminta-aika riippuvat määrästä ja reseptistä. Tiedot on sen takia ilmoitettu asetusalueina. Valitse ensin matalammat arvot ja seuraavalla keralla tarvittaessa korkeammat arvot. Kypsennysaikoja ei voi lyhentää korkeammilla lämpötiloilla. Ruoka kypsyy silloin vain pinnalta, mutta ei ole sisältä täyskypsää.

- Annetut arvot ovat voimassa, kun ruoka laitetaan kylmään uuniin. Voit säästää energiaa jopa 20 %. Esilämmitys ei ole yleensä tarpeen. Jos kuitenkin haluat esilämmittää uunin, ilmoitetut paistoajat lyhenevät muutamalla minuutilla. Tiettyjä ruokia valmistettaessa esilämmitys on tarpeen. Työnnä varuste uuniin vasta esilämmityksen jälkeen.
- Poista uunista varusteet, joita ei tarvita. Kypsennystulos on silloin paras mahdollinen, ja säästät energiaa jopa 20 %.
- Kiertoilma Pehmeä on älykäs uunitoiminto lihan, kalan ja leivonnaisten hellävaraiseen kypsennykseen. Laite säättää optimaalisen energiansyötön uunitilaan. Kypsentaminen tapahtuu vaiheittain jälkilämmöllä. Kypsennettävä tuote pysyy siten mehukkaampana ja ruskistuu vähemmän. Valmistustavasta ja elintarvikkeesta riippuen voit säästää energiaa. Jos esilämmität uunin tai avaat laitteen luukun aikaisemmin kypsennyksen aikana, tämä vaikutus häviää. Uunitoimintoa Kiertoilma Pehmeä käytetään energiankulutuksen mittaamiseen kiertoilmakäytöllä kypsennettäessä ja energiatehokkuusluokan määrittämiseen.
- Käytä vain alkuperäisiä varusteita. Alkuperäiset varusteet on suunniteltu uunitilaan ja uunitoimintoihin parhaiten sopiviksi. Varmista, että laitat varusteen oikein päin uuniin.

### Kondenssiveden muodostuminen

Tästä löydät tietoa kondenssiveden muodostumisesta, vaurioiden välttämisestä ja kondenssiveden muodostumisen vähentämisestä.

Uunitilaan voi muodostua paljon vesihöyryä elintarvikkeita kypsennettäessä. Koska laite on hyvin energiatehokas, siitä pääsee käytön aikana ulos vain vähän lämpöä. Laitteen sisäpuolen ja laitteen ulkopuolisten osien suurten lämpötilaerojen takia laitteen luukkuun, ohjauspaneeliin tai viereisten

kalusteiden pinnoille voi muodostua kondenssivettä. Kondenssiveden muodostuminen on normaali, fysikaalinen ilmiö. Pyyhi kondenssivesi pois, jotta vältät vauriot. Kondenssiveden muodostuminen vähenee, kun esilämmität laitetta.

### Leivinpaperi

Käytä vain leivinpaperia, joka soveltuu valittuun lämpötilaan. Leikkaa leivinpaperi sopivan kokoiseksi.

#### **VAROITUS – Tulipalovaara!**

Laitteen luukkua avattaessa muodostuu ilmvirta. Leivinpaperi voi koskettaa kuumennuselementtejä ja syttyä palamaan.

- ▶ Älä laita irrallista leivinpaperia varusteen päälle esilämmityksen ja kypsennyksen aikana.
- ▶ Leikkaa leivinpaperi sopivan kokoiseksi ja laita leivinpaperin päälle painoksi astia tai uunivuoka.

### Ohjeita leivontaan

Käytä paistaessasi ilmoitettuja kannatinkorkeuksia.

<b>Paistaminen yhdellä tasolla</b>	<b>Korkeus</b>
kohoavat leivonnaiset tai vuoka ritilällä	2
matalat leivonnaiset tai leivinpellillä	2 - 3
<b>Paistaminen useammalla tasolla</b>	<b>Korkeus</b>
Uunipannu	3
Leivinpelti	1
Vuoat ritilällä:	Korkeus
ensimmäinen ritilä	3
toinen ritilä	1
<b>Paistaminen kolmella tasolla</b>	<b>Korkeus</b>
Leivinpellit	5
Uunipannu	3
Leivinpellit	1

### Huomautukset

- Käytä useammalla tasolla paistaessasi kiertoilmaa. Samanaikaisesti uuniin laitettujen ruokien ei tarvitse välttämättä olla samanaikaisesti valmiita. Sellaisessa tapauksessa voi ottaa kypsän tuotteen uunista ja kypsentää muita leivinpellillisiä edelleen. Tarvittaessa voit muuttaa leivinpeltien paikkaa ja suuntaa.
- Aseta vuoat uuniin vierekkäin tai limittäin päällekkäin. Kun valmistat useita ruokia samanaikaisesti, voit säästää energiaa.
- Suosittelemme optimaalisen kypsennystuloksen saavuttamiseksi tummia metallisia leivontavuokia.

### Paistaminen ja grillaaminen ritilällä

Paistaminen ritilällä soveltuu erityisesti suurikokoisen linnun tai useamman linnun samanaikaiseen kypsennykseen

- Kaada uunipannuun paistin koosta ja tyypistä riippuen enintään 1/2 litraa vettä. Talteen otetusta nesteestä voit valmistaa kastikkeen. Sen lisäksi käryä muodostuu vähemmän ja uuni pysyy puhtaampana.
- Pidä uunin luukku grillattaessa suljettuna. Älä grilla koskaan laitteen luukku avoimena.

- Aseta grillattava tuote ritilälle. Työnnä lisäksi uunipannu viisto reuna uunin luukkuun päin ritilän alla olevalle kannatintasolle vähintään yhden tason verran alemmaksi. Tippuva rasva otetaan näin talteen.

### Paistaminen astiassa

Kun valmistat ruokia astiassa, ruokien ottaminen uunista on helpompaa, ja voit tarjoilla ne suoraan astiasta. Uunitila pysyy puhtaampana, kun ruoka valmistetaan kannellisessa astiassa.

#### Yleistä astiassa paistamisesta

- Käytä kuumuutta kestävästä, uunikäyttöön sopivaa astiaa.
- Aseta astia ritilälle.
- Tarkasta ennalta, että astia mahtuu uuniin.
- Parhaiten sopivat lasiset astiat.
- Kiiltävät teräksiset tai alumiiniset paistovuokat soveltuvat vain varauksin. Ne heijastavat lämpöä peilin tavoin. Kypsennettävä tuote kypsyy hitaammin ja ruskistuu vähemmän. Nosta vastaavasti lämpötilaa ja pidennä kypsennysaikaa.
- Noudata paistoastian valmistajan antamia ohjeita.

#### Avoin astia

- Käytä korkeaa paistovuokaa.
- Aseta astia ritilälle.
- Jos sinulla ei ole muuta sopivaa astiaa, käytä uunivuokaa.

#### Kannellinen astia

- Käytä sopivaa, hyvin sulkeutuvaa kantta.
- Aseta astia ritilälle.
- Lihasta, linnusta ja kalasta saadaan rapeaa myös kannellisessa paistovuokassa. Käytä sitä varten lasikannellista paistovuokaa. Valitse korkeampi lämpötila.

#### **VAROITUS – Loukkaantumisvaara!**

Jos asetat kuumen lasiastian märälle tai kylmälle pinnalle, lasi voi särkyä.

- ▶ Aseta kuuma lasiastia kuivalle alustalle.

#### **VAROITUS – Palamisvaara!**

Astiasta voi tulla ulos hyvin kuumaa höyryä, kun kansi avataan kypsennyksen päätyttyä. Höyry ei ole lämpötilasta riippuen näkyvää.

- ▶ Nosta kantta takaosasta, jotta kuuma höyry tulee ulos sinusta poispäin.
- ▶ Pidä lapset poissa laitteen läheltä.

### Ohjeita paistamiseen ja grillaamisen

Annetut arvot ovat voimassa, kun täyttämätön paistovalmis lintu, liha tai kala laitetaan suoraan jääkaapista kylmään uuniin.

#### **HUOMIO!**

Hapokkaat elintarvikkeet voivat vaurioittaa ritilää

- ▶ Älä aseta hapokkaita elintarvikkeita kuten esim. hedelmiä tai hapokkaalla marinadilla maustettuja grillituotteita suoraan ritilälle.
- Mitä kookkaampi lintu, lihanpala tai kala, sitä matalampi lämpötila ja pidempi kypsennysaika.
- Käännä lintu, liha ja kala, kun ilmoitetusta ajasta on kulunut n. 1/2 - 2/3.
- Lisää linnun mukaan astiaan vähän nestettä. Kaada astian pohjalle nestettä n. 1-2 cm verran.

- Jos käännät linnun paistamisen aikana, laita lintu uuniin ensin rintapuoli tai nahkapuoli alaspäin.
- Käännä grillipalat grillipihdeillä. Jos pistät lihaa haarukalla, siitä poistuu nestettä ja liha kuivuu.
- Suolaa pihvit vasta grillauksen jälkeen. Suola imee lihasta nestettä.

### Huomautus nikkeliallergikoille

Harvinaisissa tapauksissa voi elintarvikkeeseen siirtyä vähäisiä jälkiä nikkelistä.

### Vinkkejä paistamiseen ja haudutukseen

Ota nämä vinkit huomioon, jotta saavutat hyvät paisto- ja haudutustulokset.

Aihe	Vinkki
Vähärasvainen liha ei saa kuivua.	<ul style="list-style-type: none"> <li>▪ Sivele vähärasvainen liha halutessasi rasvalla tai levitä pinnalle pekoniisiivuja.</li> </ul>
Haluat valmistaa kamarapintaisen paistin, toimi seuraavasti:	<ul style="list-style-type: none"> <li>▪ Tee kamaraan ristiviiltoja.</li> <li>▪ Paista paistia ensin kamarapinta alaspäin.</li> </ul>
Uunitilan pitää pysyä mahdollisimman puhtaana.	<ul style="list-style-type: none"> <li>▪ Valmista paistettava ruoka suljetussa astiassa korkeammassa lämpötilassa. Tai:                             <ul style="list-style-type: none"> <li>▪ Käytä grillipeltiä. Grillipelti on hankittavissa lisävarusteena.</li> </ul> </li> </ul>
Lihan pitää pysyä kuumana ja mehukkaana, esim. paahtopaisti.	<ul style="list-style-type: none"> <li>▪ Kun paisti on valmis, anna sen vetäytyä 10 minuuttia pois päältä kytketyssä, suljetussa uunissa. Lihaneste jakautuu silloin paremmin. Ilmoitettu kypsennysaika ei sisällä suositeltua vetäytymisaikaa.</li> <li>▪ Kääri paisti valmistuksen jälkeen alumiinifolioon.</li> </ul>

### Vinkkejä akryyliamidin vähentämiseen valmistuksessa

Akryyliamidi on terveydelle haitallista ja sitä muodostuu, kun vilja- ja perunatuotteita valmistetaan hyvin korkeassa lämpötilassa.

#### Ruokalaji Vinkki

Yleistä	<ul style="list-style-type: none"> <li>▪ Pidä kypsennysajat mahdollisimman lyhyinä.</li> <li>▪ Ruskista ruoka kullankeltaiseksi, ei liian tummaksi.</li> <li>▪ Käytä suurikokoisia, paksuja kypsennettäviä tuotteita. Niissä on vähemmän akryyliamidia.</li> </ul>
---------	--

#### Ruokalaji Vinkki

Leivonta	<ul style="list-style-type: none"> <li>▪ Aseta ylä-/alalämpö korkeintaan arvoon 200 °C.</li> <li>▪ Aseta lämpötila kiertoilmakäytössä korkeintaan arvoon 180 °C.</li> </ul>
Pikkuleivät	<ul style="list-style-type: none"> <li>▪ Sivele leivonnaiset ja pikkuleivät munalla tai munankeltuaisella. Tämä vähentää akryyliamidin muodostumista.</li> </ul>
Ranskalaiset perunat	<ul style="list-style-type: none"> <li>▪ Levitä ranskalaiset perunat pellille tasaisesti ja yhteen kerrokseen.</li> <li>▪ Paista vähintään 400 g peltiä kohden, jotta ranskalaiset perunat eivät kuivu.</li> </ul>

## 16.3 Ruokavalikoima

Suositusasetukset lukuisille ruoille lajiteltuina luokkien mukaan.

### Kakut ja leivonnaiset

Suositusasetukset kakuille ja leivonnaisille. Lämpötila ja paistoaika riippuvat taikinan määrästä ja ominaisuuksista. Sen tähden taulukoissa on annettu vaihteluvälit eri säätöarvoille. Aseta ensin lyhyt toiminta-aika. Aseta seuraavalla kerralla tarvittaessa pidempi toiminta-aika. Matala lämpötila ruskistaa tasaisemmin.

#### Leivontavinkkejä

Tähän olemme koonneet vinkkejä hyvän leivontatuloksen saavuttamiseksi.

Aihe	Vinkki
Kakun pitää kohota tasaisesti.	<ul style="list-style-type: none"> <li>▪ Voitele vain irtopohjavuolan pohja.</li> <li>▪ Irrota kakku paistamisen jälkeen kakkuvuoasta varovasti veitsellä.</li> </ul>
Pienten leivonnaisten ei pidä tarttua kypsennettäessä toisiinsa.	Jätä kunkin leivonnaisen väliin tilaa vähintään 2 cm. Siten leivonnaisilla on riittävästi tilaa kohota kauniisti ja ruskistua joka puolelta.
Tarkasta, onko kakku kypsynyt valmiiksi.	Työnnä puutikku kakun korkeimpaan kohtaan. Jos taikina ei enää tartu tikkuun, kakku on valmis.
Haluat leipoa oman reseptisi mukaan.	Ota ohjeeksi leivontataulukossa oleva samantapainen leivonnainen.
Käytä silikonista, lasista, muovista tai keramiikasta valmistettujen paistovuokkia.	<ul style="list-style-type: none"> <li>▪ Vuolan pitää kestää 250 °C:n kuumuutta.</li> <li>▪ Kakut ruskistuvat näissä vuoissa vähemmän.</li> </ul>

**Suositusasetukset****Vuokakakut**

Ruokalaji	Varusteet / astia	Kannatinkorkeus	Uunitointo	Lämpötila °C	Kesto, minutteina
Sokerikakku, yksinkertainen	Rengas- tai pitkänmallinen vuoka	2	☞	160-180	50-60
Sokerikakku, yksinkertainen, 2 tasoa	Rengas- tai pitkänmallinen vuoka	3+1	☞	140-160	60-80
Sokerikakku, hieno	Rengas- tai pitkänmallinen vuoka	2	☞	150-170	60-80
Piirakkapohja sokerikakkutaikinasta	Torttuvuoka	3	☐	160-180	30-40
Hedelmä- tai rahkapiirakka murotaikinapohjalla	Irtopohjavuoka Ø 26 cm	2	☐	160-180	70-90
Struudeli	Piirakkavuoka	1	☐	200-240	25-50
Pie	Irtopohjavuoka Ø 28 cm	2	☐	160-180	25-35
Sokerikakku	Torvikakkuvuoka	2	☐	150-170	60-80
Täytekakku, 3 munaa	Irtopohjavuoka Ø 26 cm	2	☞	160-170	30-40
Täytekakku, 6 munaa	Irtopohjavuoka Ø 28 cm	2	☞	160-170	35-45

**Piirakat pellillä**

Ruokalaji	Varusteet / astia	Kannatinkorkeus	Uunitointo	Lämpötila °C	Kesto, minutteina
Sokerikakku täytteellä	Uunipannu	3	☐	160-180	20-45
Sokerikakku, 2 tasoa	Uunipannu + Leivinpelti	3+1	☞	140-160	30-55
Murotaikinakakku kuivalla täytteellä	Uunipannu	2	☐	170-190	25-35
Murotaikinakakku kuivalla täytteellä, 2 tasoa	Uunipannu + Leivinpelti	3+1	☞	160-170	35-45
Murotaikinakakku mehukkaalla täytteellä	Uunipannu	2	☐	160-180	60-90
Hiivataikinaleivonnainen kuivalla täytteellä	Uunipannu	3	☐	170-180	25-35
Hiivataikinaleivonnainen kuivalla täytteellä, 2 tasoa	Uunipannu + Leivinpelti	3+1	☞	150-170	20-30
Hiivataikinaleivonnainen mehukkaalla täytteellä	Uunipannu	3	☐	160-180	30-50
Hiivataikinaleivonnainen mehukkaalla täytteellä, 2 tasoa	Uunipannu + Leivinpelti	3+1	☞	150-170	40-65
Pullapitko, pullakranssi	Uunipannu	2	☐	160-170	35-40
Kääretorttu	Uunipannu	2	☐	170-190 <sup>1</sup>	15-20
Struudeli, makea	Uunipannu	2	☐	190-210	55-65
Struudeli, pakaste	Uunipannu	3	☐	200-220	35-40

<sup>1</sup> Esilämmitä laite.

**Pienet hiivataikinaleivonnaiset**

Ruokalaji	Varusteet / astia	Kannatinkorkeus	Uunitointo	Lämpötila °C	Kesto, minutteina
Muffinit	Muffinipelti ritilällä	2	☐	170-190	20-40
Muffinit, 2 tasoa	Muffinipelti ritilällä	3+1	☉	160-170	30-40
Pienet leivonnaiset	Uunipannu	3	☉	150-170	25-35
Pursotinpikkuleivät, 2 tasoa	Uunipannu + Leivinpelti	3+1	☉	150-170	25-40
Lehtitaikinaleivonnaiset	Uunipannu	3	☉	180-200	20-30
Lehtitaikinaleivonnaiset, 2 tasoa	Uunipannu + Leivinpelti	3+1	☉	180-200	25-35
Lehtitaikinaleivonnaiset, 3 tasoa	2x Leivinpelti + Uunipannu	5+3+1	☉	170-190	30-45
Tuulihatut, esim. Profiterole, Eclair	Uunipannu	3	☐	190-210	35-50
Tuulihatut, 2 tasoa, esim. Profiterole, Eclair	Uunipannu + Leivinpelti	3+1	☉	170-190	35-45

**Pikkuleivät**

Ruokalaji	Varusteet / astia	Kannatinkorkeus	Uunitointo	Lämpötila °C	Kesto, minutteina
Pursotinpikkuleivät	Uunipannu	3	☐	140-150 <sup>1</sup>	30-40
Pursotinpikkuleivät, 2 tasoa	Uunipannu + Leivinpelti	3+1	☉	140-150 <sup>1</sup>	30-45
Pursotinpikkuleivät, 3 tasoa	2x Leivinpelti + Uunipannu	5+3+1	☉	130-140 <sup>1</sup>	40-55
Pikkuleivät	Uunipannu	3	☐	140-160	20-30
Pikkuleivät, 2 tasoa	Uunipannu + Leivinpelti	3+1	☉	130-150	25-35
Pikkuleivät, 3 tasoa	2x Leivinpelti + Uunipannu	5+3+1	☉	130-150	30-40
Marenki	Uunipannu	3	☉	80-100	100-150
Marengit, 2 tasoa	Uunipannu + Leivinpelti	3+1	☉	90-100	100-150
Kookosmakronit	Uunipannu	2	☐	100-120	30-40
Kookosmakronit, 2 tasoa	Uunipannu + Leivinpelti	3+1	☉	100-120	35-45
Kookosmakronit, 3 tasoa	2x Leivinpelti + Uunipannu	5+3+1	☉	100-120	40-50
Pursotinpikkuleivät	Uunipannu	3	☐	180-200	25-35






<sup>1</sup> Esilämmitä laitetta 5 minuuttia. Jos laitteessa on pikakuumennustoiminto, älä käytä tätä toimintoa esilämmitykseen.

**Vinkkejä seuraavaa leivontakertaa varten**

Jos leivonta ei täysin onnistunut, tästä löydät vinkkejä seuraavaa kertaa varten.

Aihe	Vinkki
Kakku painuu kokoon.	<ul style="list-style-type: none"> <li>Käytä reseptissä mainittuja aineksia ja noudata reseptin ohjeita.</li> <li>Käytä vähemmän nestettä.</li> <li>Tai:           <ul style="list-style-type: none"> <li>Laske paistolämpötilaa 10 °C verran ja pidennä paistoaikaa.</li> </ul> </li> </ul>
Kakku on liian kuiva.	Nosta paistolämpötilaa 10 °C verran ja lyhennä paistoaikaa.
Kakku on kauttaaltaan liian vaalea.	<ul style="list-style-type: none"> <li>Tarkasta kannatinkorkeus ja varuste.</li> <li>Nosta paistolämpötilaa 10 °C verran.</li> <li>Tai:           <ul style="list-style-type: none"> <li>Pidennä paistoaikaa.</li> </ul> </li> </ul>
Kakku on pinnalta liian vaalea, mutta pohjasta liian tumma.	Työnnä kakku uuniin yhtä kannatinkorkeutta ylemmäksi.
Kakku on pinnalta liian tumma, mutta pohjasta liian vaalea.	<ul style="list-style-type: none"> <li>Työnnä kakku uuniin yhtä kannatinkorkeutta alemmaksi.</li> <li>Laske paistolämpötilaa ja pidennä paistoaikaa.</li> </ul>
Leivonnaiset ruskistuvat epätasaisesti.	<ul style="list-style-type: none"> <li>Laske paistolämpötilaa.</li> <li>Leikkaa leivinpaperoi sopivan kokoiseksi.</li> <li>Sijoita leivontavuoka keskelle.</li> <li>Muotoile pienet leivonnaiset samankokoisiksi ja -muotoisiksi.</li> </ul>

**Suositusasetukset****Leipä ja sämpylät**

Ruokalaji	Varusteet / astia	Kannatinkorkeus	Uunitointo	Lämpötila °C	Kesto, minutteina
Leipä, 750 g, pitkämallisessa vuoassa tai pellillä	Uunipannu tai Pitkämallinen vuoka	2		180-200	50-60
Leipä, 1000 g, pitkämallisessa vuoassa tai pellillä	Uunipannu tai Pitkämallinen vuoka	2		200-220	35-50
Leipä, 1 500 g, pitkämallisessa vuoassa tai pellillä	Uunipannu tai Pitkämallinen vuoka	2		180-200	60-70
Pannuleipä	Uunipannu	3		220-230	20-25
Pannuleipä, pakaste <sup>1</sup>	Uunipannu	2		200-220 <sup>2</sup>	10-25

<sup>1</sup> Kypsennyksen pitää tapahtua laitteen leivinpellillä.

<sup>2</sup> Esilämmitä laite.

Aihe	Vinkki
Kakku on pinnalta valmis, mutta ei sisältä vielä täysin kypsä.	<ul style="list-style-type: none"> <li>Laske paistolämpötilaa ja pidennä paistoaikaa.</li> <li>Lisää vähemmän nestettä.</li> </ul> <p>Kakku mehukkaalla täytteellä:</p> <ul style="list-style-type: none"> <li>Esipaista pohja.</li> <li>Ripottele paistetulle pohjalle manteleita tai korppujauhoja.</li> <li>Peitä pohja täytteellä.</li> </ul>
Kakku ei irtoa kumottaessa.	<ul style="list-style-type: none"> <li>Anna kakun jäähtyä paistamisen jälkeen 5 - 10 minuuttia.</li> <li>Irrota kakun reunaa varovasti veitsellä.</li> <li>Kumoa kakku uudelleen ja peitä vuoka monta kertaa märällä, kylmällä liinalla.</li> <li>Voitele ja korppujauhota vuoka seuraavalla kerralla.</li> </ul>

**Leipä ja sämpylät**

Leipätaikinan arvot koskevat sekä leivinpellillä että pitkänmallisessa vuoassa paistettavia taikinoita.

**HUOMIO!**

Kuumassa uunitilassa oleva vesi höyrystyy. Lämmönvaihtelu voi aiheuttaa vaurioita.

- ▶ Älä kaada koskaan vettä kuumaan uuniin.
- ▶ Älä laita uunitilan pohjalle astiaa, jossa on vettä.

Ruokalaji	Varusteet / astia	Kannatinkorkeus	Uunitointo	Lämpötila °C	Kesto, minutteina
Sämpylät, makeat, tuore	Uunipannu	3	☐	170-180 <sup>2</sup>	20-30
Sämpylät, makeat, tuore, 2 tasoa	Uunipannu + Leivinpelti	3+1	☒	160-180 <sup>2</sup>	15-25
Sämpylät, tuore	Uunipannu	3	☐	200-220	20-30
Lämpimät voileivät, 4 kpl	Ritilä	3	☐	200-220	15-20
Lämpimät voileivät, 12 kpl	Ritilä	3	☐	220-240	15-25

<sup>1</sup> Kypsennyksen pitää tapahtua laitteen leivinpellillä.  
<sup>2</sup> Esilämmitä laite.

## Pizza, quiche ja suolaiset leivonnaiset

Tästä löydät ohjeita pizzalle, quichelle ja suolaisille leivonnaisille.

### Suositusasetukset

#### Pizza, quiche ja suolaiset leivonnaiset

Ruokalaji	Varusteet / astia	Kannatinkorkeus	Uunitointo	Lämpötila °C	Kesto, minutteina
Pizza, tuore	Uunipannu	2	☐	190-210	20-30
Pizza, tuore, 2 tasoa	Uunipannu + Leivinpelti	3+1	☒	160-180	35-45
Pizza, tuore, ohut pohja	Uunipannu	2	☐	250-270 <sup>1</sup>	15-25
Pizza, kylmä	Uunipannu	2	☐	190-210 <sup>1</sup>	10-15
Pizza, pakaste, ohut pohja, 1 kpl	Ritilä	2	☐	190-210	15-25
Pizza, pakaste, ohut pohja, 2 kpl	Uunipannu + Ritilä	3+1	☒	190-210	20-25
Pizza, pakaste, paksu pohja, 1 kpl	Ritilä	2	☐	200-210	20-30
Pizza, pakaste, paksu pohja, 2 kpl	Uunipannu + Ritilä	3+1	☒	170-190	20-30
Minipizzat, pakaste	Uunipannu	3	☐	190-210	10-20
Suolaiset kakut vuoassa	Irtopohjavuoka Ø 28 cm	3	☐	170-190	50-60
Quiche, piirakka	Piirakkavuoka	1	☐	210-230	40-50
Täytetty piirakka	Vuoka	2	☒	170-190	55-65
Empanadas-piirakat	Uunipannu	3	☒	180-190	35-45
Börek-piirakat	Uunipannu	1	☐	210-220	30-40

<sup>1</sup> Esilämmitä laite.

## Paistokset ja gratiinit

Paistoksen kypsymisaika riippuu astian koosta ja paistoksen korkeudesta. Käytä paistoksiin ja gratiineihin leveää, matalaa astiaa. Kapeassa, korkeassa astiassa ruoan kypsymiseen kuluu enemmän aikaa ja ruoka tummuu pinnalta. Voit paistaa vuoissa tai uunipannulla.

- Vuokat ritilällä: korkeus 2

- Uunipannu: korkeus 2

Kun valmistat useita ruokia samanaikaisesti, voit säästää energiaa. Aseta vuoat vierekkäin uuniin.

### ⚠ VAROITUS – Loukkaantumisvaara!

Jos asetat kuuman lasiastian märälle tai kylmälle pinnalle, lasi voi särkyä.

- ▶ Aseta kuuma lasiastia kuivalle alustalle.



**Suositusasetukset****Paistokset ja gratiinit**

Ruokalaji	Varusteet / astia	Kannatinkorkeus	Uunitointo	Lämpötila °C	Kesto, minutteina
Paistos, suolainen, tuore, kypsät ainekset	Vuoka	2	☐	200-220	30-60
Paistos, makea	Vuoka	2	☐	180-200	50-60
Perunagratiini, raa'at ainekset, korkeus 4 cm	Vuoka	2	☒	150-170	60-80
Perunagratiini, raa'at ainekset, korkeus 4 cm, 2 tasoa	Vuoka	3+1	☒	150-160	70-80

**Lintu, liha ja kala**

Taulukossa on lintujen, lihan ja kalan paistamista koskevia tietoja painoehdotuksineen. Kun valmistat ruokia, jotka ovat kookkaampia tai painavampia kuin suositusasetuksissa on mainittu, käytä joka tapauksessa matalampaa lämpötilaa. Kun valmistat useampia paloja kerralla, määritä kypsennysaika painavimman palan perusteella. Yksittäisten palojen pitää olla lähes samankokoisia.

**Vinkkejä linnun, lihan ja kalan kypsennykseen**

Noudata linnun, lihan ja kalan valmistusta koskevia ohjeita

**Lintu**

- Pistele ankan ja hanhen siipien alle nahkaan reikiä. Näin rasva pääsee valumaan pois.
- Leikkaa ankanrinnan nahkaan viiltoja. Älä käännä ankanrintaa.
- Linnusta tulee erityisen rapean ruskea, jos sivelet sen paistoajan loppupuolella voilla, suolavedellä tai appelsiinimehulla.

**Liha**

- Sivele vähärasvainen liha halutessasi rasvalla tai jaa se viipaleiksi.
- Lisää vähärasvaista paistia valmistaessasi astiaan vähän nestettä. Lasiastian pohjalla tulisi olla nestettä n. 1/2 cm.
- Leikkaa kamaraan ristiviitoja. Jos käänät paistia paistamisen aikana, laita paisti uuniin ensin kamarapuoli alaspäin.

- Kun paisti on valmis, anna sen vetäytyä vielä 10 minuuttia pois päältä kytketyssä, suljetussa uunissa. Lihaneste jakautuu silloin paremmin. Voit kääriä paistin myös alumiinifolioon. Ilmoitettu kypsennysaika ei sisällä suositeltua vetäytymisaikaa.
- Paistaminen ja haudutus astiassa on mukavampaa. Paistin ottaminen uunista on helpompaa astiassa ja kastike voidaan valmistaa suoraan astiaan.
- Nesteen määrä riippuu lihan tyypistä ja astian materiaalista sekä siitä, käytetäänkö kantta. Jos valmistat lihaa emaloidussa tai tummassa metallisessa paistovuoassa, tarvitset vähän enemmän nestettä kuin lasista uunivuokaa käytettäessä.
- Astiassa oleva neste haihtuu paistamisen aikana. Lisää tarvittaessa kuumaa nestettä varovasti.
- Lihan ja kannen välisen etäisyyden pitää olla vähintään 3 cm. Liha voi turvota.
- Ruskista haudutettavaa lihaa tarvittaessa ennen sen kypsentämistä. Lisää haudutuslientä varten vettä, viiniä, etikkaa tai vastaavaa. Astian pohjalla pitää olla nestettä 1-2 cm.

**Kala**

- Kokonaisia kaloja ei tarvitse kääntää.
- Laita kokonainen kala uuniin vatsalleen, selkävä ylöspäin.
- Sopivasti leikattu peruna tai pieni uuninkestävä vuoka kalan vatsassa auttaa pitämään kalan pystyssä.
- Tunnistat kypsän kalan siitä, että selkävä irtoaa helposti.
- Laita haudutusta varten astiaan kaksi, kolme ruokalusikallista nestettä ja vähän sitruunanmehua tai etikkaa.

**Suositusasetukset****Lintu**

Ruokalaji	Varusteet / astia	Kannatinkorkeus	Uunitointo	Lämpötila °C / grillausteho	Kesto min
Broileri, 1,3 kg, ilman täytettä	Avoin astia	2	☒	200-220	60-70
Broilerinpalat, à 250 g	Avoin astia	3	☒	220-230	30-35
Broileritikut, nugetit, pakaste	Uunipannu	3	☐	190-210	20-25
Ankka, ilman täytettä, 2 kg	Avoin astia	2	☒	190-210	100-110
Ankanrinta, à 300 g, medium	Avoin astia	3	☒	240-260	30-40
Hanhi, ilman täytettä, 3 kg	Avoin astia	2	☒	170-190	120-140

Ruokalaji	Varusteet / astia	Kannatinkorkeus	Uunitointo	Lämpötila °C / grillausteho	Kesto min
Hanhenkoivet, à 350 g	Avoin astia	3		220-240	40-50
Minikalkkuna, 2,5 kg	Avoin astia	2		180-200	80-100
Kalkkunanrinta, luuton, 1 kg	Kannellinen astia	2		240-260	80-100
Kalkkunanreisi, luulla, 1 kg	Avoin astia	2		180-200	90-100

## Liha

Ruokalaji	Varusteet / astia	Kannatinkorkeus	Uunitointo	Lämpötila °C / grillausteho	Kesto min
Porsaanpaisti ilman kamaraa, esim. niska 1,5 kg	Avoin astia	1		180-200	140-160
Porsaanpaisti kamaralla, esim. lapa, 2 kg	Avoin astia	1		170-190	190-200
Porsaanfileepaisti, 1,5 kg	Kannellinen astia	2		190-210	130-140
Porsaanpihvit, paksuus 2 cm	Ritilä	4		3	20-25 <sup>1</sup>
Naudanfilee, medium, 1 kg	Avoin astia	3		210-220	45-55
Naudan patapaisti, 1,5 kg	Kannellinen astia	2		200-220	100-120 <sup>2</sup>
Paahtopaisti, medium, 1,5 kg	Avoin astia	2		200-220	60-70
Hampurilainen, 3-4 cm korkea	Ritilä	4		3 <sup>3</sup>	25-30 <sup>1</sup>
Vasikanpaisti, 1,5 kg	Avoin astia	2		180-200	120-140
Vasikanpotka, 1,5 kg	Kannellinen astia	2		210-230	130-150
Lampaanreisi, luuton, medium, 1,5 kg	Avoin astia	2		170-190	70-80 <sup>4</sup>
Lampaansatula luulla, medium, 1,5 kg	Avoin astia	2		180-190	45-55 <sup>4</sup>
Grillimakkarat	Ritilä	3		3	20-25 <sup>1</sup>
Lihamureke, 1 kg	Avoin astia	2		170-180	70-80

<sup>1</sup> Työnnä uunipannu ritilän alle.

<sup>2</sup> Lisää aluksi neste astiaan, väh. 2/3 paistista pitää olla nesteen sisällä

<sup>3</sup> Käännä ruoka, kun kokonaisajasta on kulunut 2/3.

<sup>4</sup> Älä käännä ruokaa. Peitä pohja vedellä.

## Kala

Ruokalaji	Varusteet / astia	Kannatinkorkeus	Uunitointo	Lämpötila °C / grillausteho	Kesto min
Kala, grillattu, kokonainen 300 g, esim. purotaimen	Ritilä	2		2	20-25 <sup>1</sup>
Kala, grillattu, kokonainen, 1 kg, esim. kultaotsa-ahven	Ritilä	2		180-200	45-50 <sup>1</sup>
Kala, grillattu, kokonainen 1,5 kg, esim. lohi	Ritilä	2		170-190	50-60 <sup>1</sup>
Kalafilee, -murekepihvi, 2-3 cm paksu, grillattu	Ritilä	3		2	20-25 <sup>1</sup>

<sup>1</sup> Työnnä uunipannu ritilän alle.

## Vinkkejä seuraavaa paistokertaa varten

Jos paistaminen ei onnistunut heti aivan täysin, tästä löydät vinkkejä seuraavaa kertaa varten.

Aihe	Vinkki
Paisti on liian tumma ja pinta paikoitellen palanut.	<ul style="list-style-type: none"> <li>Valitse matalampi lämpötila.</li> <li>Lyhennä paistoaikaa.</li> </ul>

Aihe	Vinkki
Paisti on liian kuiva.	<ul style="list-style-type: none"> <li>Valitse matalampi lämpötila.</li> <li>Lyhennä paistoaikaa.</li> </ul>

Aihe	Vinkki
Paisti on kuorettunut liian vähän.	<ul style="list-style-type: none"> <li>Nosta lämpötilaa. Tai:</li> <li>Kytke paistoajan päätyttyä grilli hetkeksi päälle.</li> </ul>
Paistoliemi on palanut kiinni.	<ul style="list-style-type: none"> <li>Valitse pienempi astia.</li> <li>Lisää paistettaessa enemmän nestettä.</li> </ul>

Aihe	Vinkki
Paistoliemi on liian vaaleaa ja liian vetistä.	<ul style="list-style-type: none"> <li>Valitse suurempi astia, jotta nestettä haihtuu enemmän.</li> <li>Lisää paistettaessa vähemmän nestettä.</li> </ul>
Kun haudutat lihaa, liha palaa.	<ul style="list-style-type: none"> <li>Tarkasta, sopivatko paistoastia ja kansi yhteen ja sulkeutuvatko ne kunnolla.</li> <li>Laske lämpötilaa.</li> <li>Lisää haudutettaessa nestettä.</li> </ul>

## Vihannekset & lisukkeet

Tästä löydät ohjeita aterioiden lisukkeiksi käytettävien vihannesten kypsennykseen.

### Suositusasetukset

#### Vihannekset & lisukkeet

Noudata taulukossa annettuja ohjeita.

Ruokalaji	Varusteet / astia	Kannatinkorkeus	Uunitoiminto	Lämpötila °C / grillausteho	Kesto min
Grillivihannekset	Uunipannu	5		3	10-20
Uuniperunat, puolitetut	Uunipannu	3		190-210	25-35
Perunatuotteet, pakaste, esim. ranskalaiset perunat, krocketit, perunataskut, rösti	Uunipannu	3		200-220	25-35
Ranskalaiset perunat, 2 tasoa	Uunipannu + Leivinpelti	3+1		190-210	30-40

## Jogurtti

Voit valmistaa laitteessa myös jogurttia itse.

### Jogurtin valmistus

- Poista varusteet ja ristikot uunitilasta.
- Kuumenna keittotasolla 1 litra maitoa, rasvapitoisuus 3,5 %, lämpötilaan 90 °C ja anna sen jäähtyä lämpötilaan 40 °C. Lämmitä iskukuumennettu maito vain lämpötilaan saakka 40 °C.

- Sekoita maitoon 30 g jogurttia.
- Jaa seos pieniin astioihin, esim. pieniin kannellisiin lasipurkkeihin.
- Peitä astiat foliolla, esim. tuorekelmulla.
- Aseta astiat uunitilan pohjalle.
- Säädä laite suositusasetusten mukaan.
- Anna jogurtin levätä jääkaapissa valmistuksen jälkeen.

### Suositusasetukset

#### Jogurtti

Ruokalaji	Varusteet / astia	Kannatinkorkeus	Uunitoimin to / toiminto	Lämpötila °C	Kesto, minuitteina
Jogurtti	Kuppi/lasi	Uunitilan pohja		-	4-5 tuntia

## 16.4 Erityisiä valmistusmenetelmiä ja muita käyttötapoja

Tietoja ja suositusasetuksia erityisille valmistusmenetelmille ja muille käyttötapoille, esim. hidas kypsennys tai umpiointi.

## Kuivaus

Kiertoilma sopii erittäin hyvin elintarvikkeiden kuivaamiseen. Tällä säilöntätavalla aromit voimistuvat, koska tuotteista poistetaan vesi. Kuivauksen lämpötila ja kesto riippuvat kuivattavien elintarvikkeiden tyypistä, kosteudesta, kypsyydestä ja paksuudesta. Mitä kauemmin kuivaat elintarvikkeita,

sitä paremmin ne säilyvät. Mitä ohuempia viipaleita teet, sitä nopeammin ne kuivuvat ja sitä paremmin ne säilyttävät arominsa. Tiedot on sen takia ilmoitettu asetusalueina.

### Alkuvalmistelut kuivausta varten

1. Käytä vain virheettömiä hedelmiä, vihanneksia ja yrttejä ja pese ne huolellisesti. Laita ritilälle leivinpaperia tai voipaperia. Valuta hedelmät hyvin ja kuivaa ne.
2. Leikkaa hedelmät tarvittaessa samankokoisiksi paloiksi tai ohuiksi viipaleiksi. Laita kuorimattomat hedelmät leivinpaperille leikkuupinta ylöspäin.

### Suositusasetukset

#### Kuivaus

Taulukkoon on merkitty asetukset erilaisten elintarvikkeiden kuivaamiseen. Jos haluat kuivata muita kuin mainittuja elintarvikkeita, valitse taulukosta samantyyppinen elintarvike ja noudata sille ilmoitettuja tietoja.

#### Huomautus:

Käytä kuivaamiseen seuraavia kannatinkorkeuksia:

- 1 ritilä: korkeus 3
- 2 ritilää: korkeus 3 + 1

Ruokalaji	Varusteet / astia	Kannatinkorkeus	Uunitoiminto	Lämpötila °C	Kesto, minutteina
Siemenelliset hedelmät, esim. omenarenkaat, paksuus 3 mm, ritilää kohti 200 g	Ritilä	3 3+1		80	4-8 tuntia
Juurekset, esim. porkkanat, raastettu, ryöpätty	Ritilä	3 3+1		80	4-7 tuntia
Sienet viipaleina	Ritilä	3 3+1		80	5-8 tuntia
Yrtit, puhdistetut	Ritilä	3 3+1		60	2-5 tuntia

### Taikinan nostatus

Hiivataikina kohoaa uunia käyttämällä nopeammin kuin huoneenlämmössä.

#### Taikinan nostatus

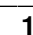
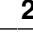
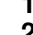
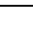
Nostata hiivataikina aina 2 vaiheessa: kerran koko taikinana ja toisen kerran paistettavana kappaleena.

1. Laita taikina kuumuutta kestävään kulhoon.
2. Aseta kulho ritilälle.

### Suositusasetukset

#### Taikinan nostatus

Lämpötila ja aika riippuvat aineiden tyypistä ja määrästä. Taulukon tiedot ovat sen tähden ohjearvoja.

Ruokalaji	Varusteet / astia	Kannatinkorkeus	Uunitoiminto	Lämpötila °C	Kesto, minutteina
Hiivataikina, kevyt	1. kulho	1. 2	1. 	1. 50 <sup>1</sup>	1. 25-30
	2. uunipannu	2. 2	2. 	2. 50 <sup>1</sup>	2. 10-20
Hiivataikina, raskas ja runsasrasvainen	1. kulho	1. 2	1. 	1. 50 <sup>1</sup>	1. 60-75
	2. uunipannu	2. 2	2. 	2. 50 <sup>1</sup>	2. 45-60

<sup>1</sup> Esilämmitä laitetta 5 minuuttia.

Varmista, että hedelmät tai sienet eivät ole ritilällä päällekkäin.

3. Raasta vihannekset ja ryöppää ne sen jälkeen. Valuta ryöpätty vihannekset hyvin ja levitä ne tasaisesti ritilälle.
4. Kuivaa yrtit varsineen. Levitä yrtit tasaisesti ja ohuelti pellille.
5. Käännä hyvin mehukkaita hedelmiä tai vihanneksia monta kertaa. Irrota kuivatut palat paperista heti kuivaamisen jälkeen.

3. Säädä laite suositusasetusten mukaan.

Aloita käyttö vain, kun uuni on täysin jäähtynyt.

4. Älä avaa uuninluukkuja nostatuksen aikana, koska kosteutta karkaa muuten ulos.
5. Jatka taikinan käsittelyä ja muodosta siitä haluamiasi paistotuotteita.
6. Laita taikina annetulle kannatinkorkeudelle uuniin.

**Ohje:** Jos haluat esilämmitä uunin, kohota yksittäiset leivonnaiset uunin ulkopuolella.

## Sulatus

Soveltuu pakastettujen hedelmien, vihannesten ja leivonnaisten sulattamiseen. Sulata linnunliha, muu liha ja kala mieluiten jääkaapissa. Ei sovellu kreemi- tai kermakakuille.

Käytä sulattamiseen seuraavia kannatinkorkeuksia:

- 1 ritilä: korkeus 2
- 2 ritilää: korkeus 3+1

**Huomautus:** Litteät pakasteet tai annospakkaukset sulavat nopeammin kuin yhtenä isona kappaleena pakastetut elintarvikkeet.

## Suositusasetukset

### Sulatus

Ruokalaji	Varusteet / astia	Kannatinkorkeus	Uunitoiminto	Lämpötila °C	Kesto, minutteina
Leivonnaiset, kakut ja leipä, hedelmät, vihannekset lihatuotteet	Ritilä	2 3+1	☉	-	-

## 16.5 Testiruokat

Nämä yhteenvedot on laadittu tarkastusviranomaisia varten laitteen testaamisen helpottamiseksi standardin EN 60350-1 mukaan.

### Leivonta

Ota testiruokia paistettaessa huomioon nämä tiedot.

#### Yleisiä ohjeita

- Annetut arvot ovat voimassa, kun ruoka laitetaan kylmään uuniin.
- Noudata taulukossa olevia esilämmitystä koskevia ohjeita. Asetusarvot ovat voimassa ilman pikakuumennusta.
- Käytä paistamiseen ensin alemmaa annetuista lämpötiloista.

#### Kannatinkorkeudet

Kannatinkorkeudet yhdellä tasolla paistettaessa:

- Uunipannu / leivinpelti: korkeus 3
- Vuoat ritilällä: korkeus 2

**Huomautus:** Samanaikaisesti uuniin laitetut leivinpelleillä tai vuoissa olevat leivonnaiset eivät välttämättä ole valmiita yhtä aikaa.

Kannatinkorkeudet kahdella tasolla paistettaessa:

- Uunipannu: korkeus 3
- Leivinpelti: korkeus 1

## Suositusasetukset

### Leivonta

Ruokalaji	Varusteet / astia	Kannatinkorkeus	Uunitoiminto	Lämpötila °C	Kesto, minutteina
Pursotinpikkuleivät	Uunipannu	3	☐	140-150	30-40
Pursotinpikkuleivät	Uunipannu	3	☉	140-150	30-40

<sup>1</sup> Esilämmitä laitetta 5 minuuttia. Jos laitteessa on pikakuumennustoiminto, älä käytä tätä toimintoa esilämmitykseen.

<sup>2</sup> Esilämmitä laite. Jos laitteessa on pikakuumennustoiminto, älä käytä tätä toimintoa esilämmitykseen.

- Ota elintarvike pakkauksesta ja laita ne sopivassa astiassa ritilälle.
- Käännä tai sekoita ruokia kerran tai pari. Käännä isokokoisia paloja useita kertoja. Paloittele ruokia tarvittaessa välillä tai ota jo sulaneet palat pois laitteesta.
- Jätä sulatetut elintarvikkeet pois päältä kytkettyyn uuniin vielä 10 - 30 minuutiksi, jotta niiden lämpötila tasaantuu.

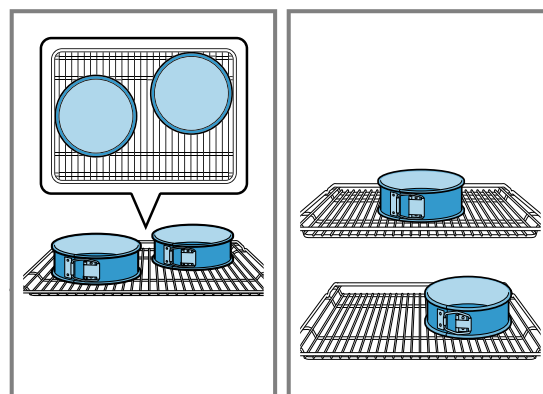
- Vuoat ritilällä:  
ensimmäinen ritilä: korkeus 3  
toinen ritilä: korkeus 1

Kannatinkorkeudet kolmella tasolla paistettaessa:

- Leivinpelti: korkeus 5  
Uunipannu: korkeus 3  
Leivinpelti: korkeus 1

Paistaminen kahdessa irtopohjavuoossa:

Jos laitteessa voidaan kypsentää useammalla tasolla, aseta vuoat uuniin vierekkäin tai limittäin päällekkäin.



Ruokalaji	Varusteet / astia	Kannatinkorkeus	Uunitointo	Lämpötila °C	Kesto, minutteina
Pursotinpikkuleivät, 2 tasoa	Uunipannu + Leivinpelti	3+1	☉	140-150 <sup>1</sup>	30-45
Pursotinpikkuleivät, 3 tasoa	2x Leivinpelti + Uunipannu	5+3+1	☉	130-140 <sup>1</sup>	40-55
Kakkuset	Uunipannu	3	☐	150 <sup>1</sup>	25-35
Kakkuset	Uunipannu	3	☉	150 <sup>1</sup>	25-35
Kakkuset, 2 tasoa	Uunipannu + Leivinpelti	3+1	☉	150 <sup>1</sup>	25-35
Kakkuset, 3 tasoa	2x Leivinpelti + Uunipannu	5+3+1	☉	140 <sup>1</sup>	35-45
Voileipäkeksi	Irtopohjavuoka Ø 26 cm	2	☐	160-170 <sup>2</sup>	30-40
Voileipäkeksi	Irtopohjavuoka Ø 26 cm	2	☉	170	30-40
Voileipäkeksi, 2 tasoa	Irtopohjavuoka Ø 26 cm	3+1	☉	150-160 <sup>2</sup>	30-45

<sup>1</sup> Esilämmitä laitetta 5 minuuttia. Jos laitteessa on pikakuumennustoiminto, älä käytä tätä toimintoa esilämmitykseen.

<sup>2</sup> Esilämmitä laite. Jos laitteessa on pikakuumennustoiminto, älä käytä tätä toimintoa esilämmitykseen.

## Grillaus

Ruokalaji	Varusteet / astia	Kannatinkorkeus	Uunitointo	Lämpötila °C / grillausteho	Kesto min
Paahtoleivän ruskistus	Ritilä	5	☐	3	0,2-1,5

# 17 Asennusohjeet

Ota laitteen asennuksen yhteydessä huomioon seuraavat tiedot.



## 17.1 Tärkeitä ohjeita

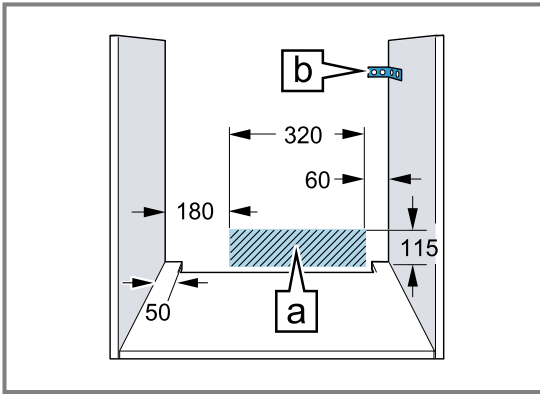
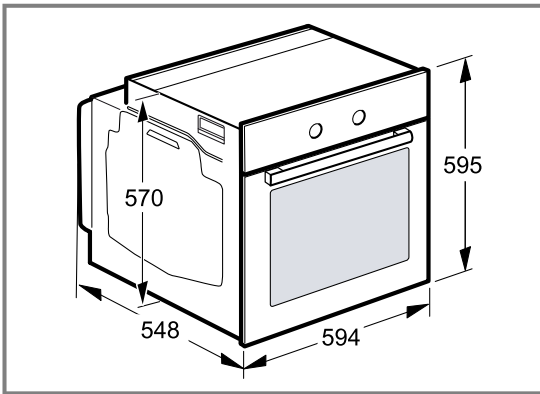
Tämä laite on tarkoitettu käytettäväksi enintään 4000 metrin korkeudella merenpinnasta. Älä nosta laitetta luukun kahvasta laitteen kuljetukseen tai asennuksen yhteydessä. Laitteessa ei saa olla jännitettä asennustöitä tehtäessä.

- Laitteen turvallinen käyttö on taattu vain, kun se asennetaan asianmukaisesti asennusohjeita noudattaen. Asentaja vastaa väärästä asennuksesta johtuvista vahingoista.
- Tarkasta laite, kun olet purkanut sen pakkauksesta. Älä asenna laitetta, jos siinä on kuljetusvaurioita.
- Noudata lisäosien asennusta koskevia asennusohjeita.

- Poista paikkausmateriaali ja liimikalvot uunitilasta ja luukusta ennen laitteen käyttöönottoa.
- Kalusteiden, joihin laite asennetaan, pitää kestää vähintään lämpötilaa 90 °C ja viereisten kalusteiden etuosien vähintään lämpötilaa 70 °C.
- Älä asenna laitetta somiste- tai kalusteoven taakse. Vaarana on ylikuumeneminen.
- Tee kalusteen leikkaustyöt ennen laitteen asentamista. Poista lastut. Sähköisten rakenneosien toiminta voi häiriintyä.
- Käytä suojakäsineitä, jotta vältät viiltohaavat. Osat, joihin pääset asennuksen aikana käsiksi, voivat olla teräväreunaisia.
- Kuvien mitat mm

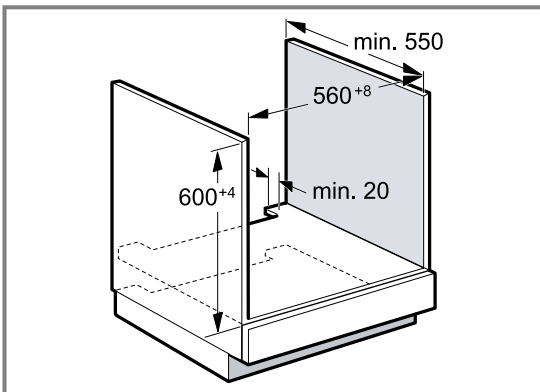
## 17.2 Laitemitat

Tästä löydät laitteen mitat.



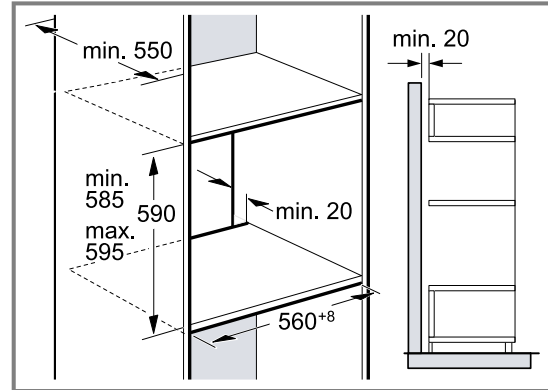
- Laitteen liitäntärasian tulee olla viivoitetun pinnan alueella A tai asennusalueen ulkopuolella.
- Kiinnitä irralliset kalusteet yleisesti saatavana olevalla kulmalevyllä B seinään.

## 17.3 Laitteen asennus työtason alle



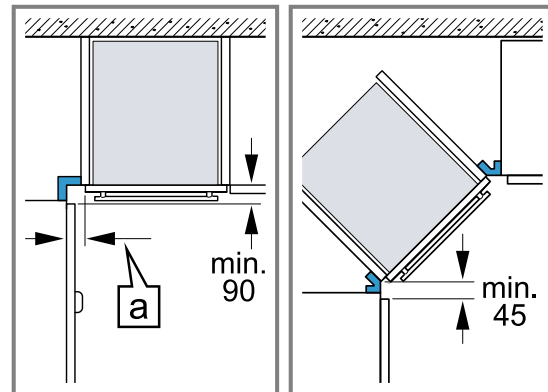
- Välipohjassa pitää olla rako laitteen tuuletusta varten.
- Kiinnitä työtaso kalusteeseen.
- Noudata keittotason asennusohjetta.

## 17.4 Asennus korkeaan kaappiin



- Välipohjissa pitää olla rako laitteen tuuletusta varten.
- Jos korkeassa kaapissa on elementti-takaseinien lisäksi toinen takaseinä, poista se.
- Asenna laite vain niin korkealle, että varusteet saa otettua helposti ulos.

## 17.5 Asennus kulmaan



- Ota kulmaan asennettaessa huomioon vähimmäismitat, jotta laitekannen saa avattua. Mitta [a] riippuu kalustelevyn ja kahvan vahvuudesta.

## 17.6 Sähköliitäntä

Jotta laitteen sähköliitäntä on turvallinen, noudata seuraavia ohjeita.

- Varmista ennen laitteen ensimmäistä käyttöä, että talon sähköverkko on maadoitettu ja vastaa voimassa olevia turvallisuusvaatimuksia. Laitteen asennus on teetettävä asianmukaisen koulutuksen saaneella sähköasentajalla. Noudatettava paikallisen sähkölaitoksen antamia määräyksiä ja yleisiä lakeja. Suojajohtimen puuttuminen tai virheellinen asennus voi eräissä tapauksissa aiheuttaa aineellisia vaurioita tai vaikeita loukkaantumisia kuten sähköiskun aiheuttaman kuolemanvaaran tai fyysisen vamman. Valmistaja ei vastaa henkilölle tai laitteelle koituneista vaurioista, jotka johtuvat virheellisestä tai epäasianmukaisesta sähköliitännästä.
- Laitteessa ei saa olla jännitettä asennustöitä tehtäessä.
- Laite on suojaluokan I mukainen ja sen saa liittää vain maadoitettuun pistorasiaan.

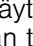
- Verkko-liitäntäjohdon H05 V V-F 3G koon pitää olla vähintään 1,5 mm<sup>2</sup>. Ensin on liitettävä keltavihreä suojajohdin, jonka pitää olla laitteen puolella vähän pidempi kuin molemmat muut johtimet.
- Turvallisuusmääräysten mukaan tarvitaan jokanapainen katkaisin, jonka koskettimien avautumisväli on vähintään 3 mm. Jos liitäntä tehdään maadoitetulla pistorasialla, johon pääsee koko ajan helposti käsiksi, tällaista katkaisinta ei tarvita.
- Asennuksen aikana pitää taata kosketussuojaus.
- Määritä liitäntärasiaissa vaihe- ja nolajohtimet. Jos liitäntä tehdään väärin, laite voi vaurioitua.
- Liitä uuni tyyppikilvessä olevien tietojen mukaan.
- Aseta laite liittämistä varten asennuskaapin eteen. Liitäntäkaapelin pitää olla riittävän pitkä. Huomio! Varmista asennuksen aikana, että verkkokaapeli ei joudu puristuksiin tai kosketuksiin laitteen kuumien osien kanssa.
- Laitteeseen kohdistuvat työt mukaan lukien johtojen vaihto on sallittua vain huoltopalvelun ammattilaisille.

## 17.7 Tärkeää tietoa sähköliitännästä

Varmista, että noudatat seuraavia ohjeita:

### **⚠ VAROITUS – Sähköiskun vaara!**

Jännitteisten osien koskeminen aiheuttaa sähköiskun vaaran.

- ▶ Tartu verkkopistokkeeseen vain kuivin käsin.
- ▶ Älä irrota pistoketta pistorasiasta laitteen käytön aikana.
- ▶ Vedä verkkojohtoa aina vain verkkopistokkeesta, älä johdosta, koska johto voi vaurioitua.
- Verkkopistokkeen ja pistorasian pitää sopia toisiinsa.
- Verkkopistokkeeseen pitää päästä aina helposti käsiksi.
- Johdon poikkipinta-alan pitää olla riittävä.
- Verkkojohto ei saa olla taitettu, ei jäädä puristuksiin, eikä sitä saa muuttaa eikä katkaista.
- Verkkojohdon saa tarvittaessa vaihtaa vain sähköasentaja. Verkkojohto on saatavana varaosana huoltopalvelusta.
- Haaroitusjohtoja tai haaroituspistorasioita tai jatkojohtoja ei saa käyttää.
- Maadoitusjärjestelmän pitää olla asennettu vaatimusten mukaisesti.
- Vikavirtasuojakytkintä käytettäessä saa käyttää vain kytkintä, jossa on merkintä . Ainoastaan tämä merkintä takaa tällä hetkellä voimassa olevien määräysten täyttymisen.
- Verkkojohto ei saa päästä kosketuksiin lämmönlähteiden kanssa.

## 17.8 Liitäntäjohto, jossa maadoitettu pistoke

Laitteen saa liittää vain määräysten mukaisesti asennetun ja maadoitetun pistorasiaan. Jos pistokkeeseen ei pääse asennuksen jälkeen enää käsiksi, kiinteä sähköliitäntä on varustettava asennusmääräysten mukaisella vaihejohtojen katkaisimella.

## 17.9 Liitäntäjohto, jossa ei maadoitettua pistoketta

Laitteen saa liittää vain valtuutettu ammattiasentaja. Kiinteä sähköliitäntä on varustettava asennusmääräysten mukaisella vaihejohtojen katkaisimella. Yksilöi vaihe- ja nolajohtot liitäntärasiaissa. Jos liitäntä tehdään väärin, laite voi vaurioitua.

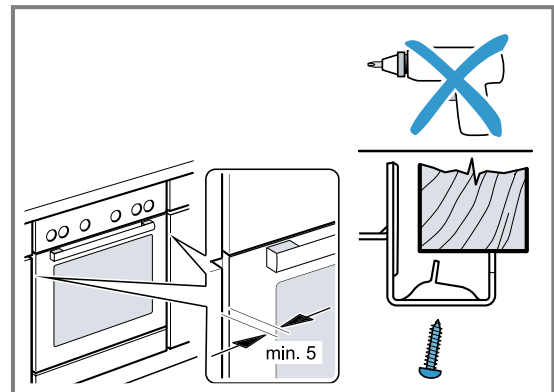
Liitä laite vain liitäntäkuvan mukaan. Jännitettä koskeva tieto löytyy tyyppikilvestä. Liitä verkkoliitäntäjohdon johtimet värikoodien mukaan:

Johdon väri	Johdon tyyppi
Vihreä-keltainen	Maadoitusjohto ⊕
Sininen	Nolajohtin
Ruskea	Vaihe (ulkojohto)

## 17.10 Vain Ruotsi, Suomi ja Norja

Voit liittää laitteen myös mukana toimitetulla pistokkeella maadoitettuun sähköverkkoon. Pistokkeeseen pitää päästä käsiksi asennuksen jälkeen. Jos pistokkeeseen ei pääse asennuksen jälkeen enää käsiksi, kiinteä sähköliitäntä on varustettava asennusmääräysten mukaisella vaihejohtojen katkaisimella.

## 17.11 Laitteen kiinnitys



- Työnnä laite kunnolla paikalleen ja kohdista keskelle.
  - Kiinnitä laite ruuveilla.
- Älä sulje työtason ja laitteen välistä rakoa lisälistoilla. Älä asenna kaapin sivuseiniin lämpösuojaalistoja.
- Irrotus:
- Poista laitteesta jännite.
  - Irrota kiinnitysruuvit.
  - Nosta laitetta vähän ja vedä se kokonaan ulos.









FI BSH Hausgeräte GmbH:n Siemens AG:n rekisteröimän tavaramerkkilisenssin alaisena valmistama

**BSH Hausgeräte GmbH**

Carl-Wery-Straße 34

81739 München, GERMANY

[siemens-home.bsh-group.com](http://siemens-home.bsh-group.com)



**9001707177**

**(030811)**

fi