

SIEMENS

HB010FBR1S

Indbygningsovn



DA Betjenings- og installationsvejledning

Siemens Home Appliances

Register your appliance on My Siemens and
discover exclusive services and offers.



Du kan finde yderligere oplysninger i den digitale brugervejledning.



Indholdsfortegnelse

BETJENINGSVEJLEDNING

1	Sikkerhed.....	2
2	Undgåelse af tingsskader.....	4
3	Miljøbeskyttelse og besparelse.....	5
4	Lær apparatet at kende.....	6
5	Inden den første ibrugtagning.....	8
6	Generel betjening.....	9
7	Lynopvarmning.....	9
8	Rengøring og pleje.....	9
9	Ribberammer.....	11
10	Ovndør.....	12
11	Afhjælpning af fejl.....	14
12	Transport og bortskaffelse.....	15
13	Kundeservice.....	15
14	Sådan lykkes det.....	16
15	MONTAGEVEJLEDNING.....	28

1 Sikkerhed

Overhold følgende sikkerhedsanvisninger.

1.1 Generelle henvisninger

- Læs denne vejledning omhyggeligt igennem.
- Opbevar vejledningen og produktinformationerne til senere brug, og giv dem videre til en senere ejer.
- Tilslut ikke apparatet i tilfælde af en transportskade.

1.2 Bestemmelsesmæssig brug

Dette apparat er kun beregnet til indbygning. Overhold den specielle monteringsvejledning. Tilslutning af apparater uden netstik må kun udføres af en autoriseret fagmand. Ved skader, der opstår som følge af forkert tilslutning, bortfalder retten til garantiydelse.

Anvend kun apparatet:

- til at tilberede madvarer og drikke.
- i privat husholdning og i lukkede rum i huslige omgivelser.
- Op til en højde på maksimalt 4000 m over havets overflade.

Anvend ikke apparatet:

- med et eksternt tidsur eller en fjernbetjening.

1.3 Begrænsning af brugerkreds

Dette apparat kan bruges af børn, der er fyldt 8 år, samt af personer med begrænsede fysiske, sensoriske eller psykiske evner eller manglende erfaring og/eller viden, hvis de overvåges eller er blevet instrueret i en sikker brug af apparatet og har forstået de farer, der kan være forbundet med brugen af apparatet. Børn må ikke bruge apparatet til leg.

Rengøring og brugervedligeholdelse må ikke udføres af børn, medmindre de er fyldt 15 år eller mere og overvåges.

Børn, som er under 8 år, skal altid befinde sig på sikker afstand af apparatet og dets tilslutningsledning.

1.4 Sikker brug

Sørg altid for at vende tilbehøret rigtigt, når det sættes ind i ovnen.

ADVARSEL – Brandfare!

Brændbare genstande, som opbevares i ovnrummet, kan antændes.

- ▶ Opbevar aldrig brændbare genstande inde i ovnen.
- ▶ Hvis der trænger røg ud, skal apparatet slukkes, og stikket trækkes ud af kontakten. Lad døren forblive lukket for at kvæle eventuelle flammer.

Løse madrester, fedt og stegesaft kan antændes.

- ▶ Fjern groft snavs fra ovnrummet, varmeelementerne og tilbehøret inden driften.

Der opstår trækluft, når apparatets dør åbnes. Derved kan bagepapiret komme i berøring med varmelegemerne og blive antændt.

- ▶ Læg aldrig bagepapir løst på tilbehøret under forvarmning eller under tilberedning.
- ▶ Klip bagepapiret til i en passende størrelse, og stil et fad eller en bageform oven på det.

Overophedning af apparatet kan medføre brand.

- ▶ Apparatet må aldrig indbygges bag et dekorationspanel eller en skabslåge.

⚠ ADVARSEL – Fare for forbrænding!

Under brugen bliver selve apparatet og de tilgængelige dele meget varme.

- ▶ Vær forsigtig, og undgå at berøre varmeelementer.
- ▶ Hold små børn under 8 år på sikker afstand.

Tilbehør eller service bliver meget varmt.

- ▶ Brug derfor altid grydelapper til at tage tilbehør eller service ud af ovnrummet.

Alkoholampe kan antændes i det varme ovnrum. Apparatets dør kan springe op. Der kan komme skoldende varm damp og stikflammer ud.

- ▶ Anvend kun små mængder drikkevarer med højt alkoholindhold i retter.
- ▶ Opvarm ikke spirituosser (≥ 15 vol. %) i ufortyndet stand (f.eks. for at hælde dem over retter).
- ▶ Åbn apparatets dør med forsigtighed.

⚠ ADVARSEL – Fare for skoldning!

De tilgængelige dele bliver meget varme under brugen.

- ▶ Rør aldrig ved de varme dele.
- ▶ Hold børn på sikker afstand.

Der kan komme meget varm damp ud, når apparatets dør åbnes. Afhængigt af temperaturen er damp ikke altid synlig.

- ▶ Åbn apparatets dør med forsigtighed.
- ▶ Hold børn på sikker afstand.

Der kan opstå meget varm damp, hvis der hældes vand i det varme ovnrum.

- ▶ Hæld aldrig vand ind i ovnrummet, så længe det er varmt.

⚠ ADVARSEL – Fare for tilskadekomst!

Ridser i ovndørens glas kan få det til at springe.

- ▶ Brug ikke aggressive, skurende rengøringsmidler eller skarpe metalskrabere til rengøring af glasset, fordi dette kan ridse glasset.

Ovndørens hængsler bevæger sig, når døren åbnes eller lukkes, hvorved fingre kan blive klemt.

- ▶ Rør ikke ved området omkring hængslerne med hænderne.

Personer kan komme til skade, hvis de støder ind i den åbne apparatdør.

- ▶ Hold apparatets dør lukket både under og efter brugen.

Apparatet og dets tilgængelige dele kan have skarpe kanter.

- ▶ Vær forsigtig ved håndtering og rengøring.
- ▶ Brug beskyttelseshandsker, når det er muligt.

Komponenterne indvendig i ovndøren kan have skarpe kanter.

- ▶ Brug beskyttelseshandsker.

⚠ ADVARSEL – Fare for elektrisk stød!

Forkert udførte reparationer er farlige.

- ▶ Kun fagpersonale, der er uddannet til det, må udføre reparationer på apparatet.
- ▶ Der må kun anvendes originale reservedele til reparation af apparatet.
- ▶ Hvis nettilslutningsledningen til apparatet bliver beskadiget, skal den udskiftes af producenten, producentens kundeservice eller en lignende kvalificeret person for at undgå, at der opstår fare.

En beskadiget isolering af nettilslutningsledningen er farlig.

- ▶ Nettilslutningsledningen må aldrig komme i kontakt med varmekilder eller varme apparatdele.
- ▶ Nettilslutningsledningen må aldrig komme i kontakt med skarpe spidser eller kanter.
- ▶ Nettilslutningsledningen må aldrig knækkes, klemmes eller ændres.

Indtrængende fugtighed kan forårsage et elektrisk stød.

- ▶ Brug ikke damprensere eller højtryksrensere til at rengøre apparatet.

Et beskadiget apparat eller en beskadiget nettilslutningsledning er farlig.

- ▶ Brug aldrig et beskadiget apparat.

- ▶ Træk aldrig i nettilslutningsledningen for at afbryde apparatets forbindelse til strømnettet. Tag altid fat i nettilslutningsledningens netstik, og træk det ud.
- ▶ Hvis apparatet eller nettilslutningsledningen er beskadiget, så træk straks nettilslutningsledningens netstik ud, eller slå sikringen fra i sikringskabet.
- ▶ Kontakt kundeservice. → Side 15

⚠ ADVARSEL – Fare for kvælning!

Børn kan trække emballagemateriale over hovedet eller vikle sig ind i det og blive kvalt.

- ▶ Opbevar emballagematerialet utilgængeligt for børn.
- ▶ Lad ikke børn lege med emballagematerialet.

Børn kan indånde eller sluge smådele og dermed blive kvalt.

- ▶ Opbevar smådele utilgængeligt for børn.
- ▶ Lad ikke børn lege med smådele.

1.5 Halogenlampe

⚠ ADVARSEL – Fare for forbrænding!

Lamperne i ovnrummet bliver meget varme. Der er stadig fare for forbrænding et stykke tid efter, at de er blevet slukket.

- ▶ Rør ikke ved glasafdækningen.
- ▶ Undgå berøring med huden under rengøring.

⚠ ADVARSEL – Fare for elektrisk stød!

Ved udskiftning af pæren er kontakterne i lampefatningen strømførende.

- ▶ For at undgå elektrisk stød skal det kontrolleres, at apparatet er slukket, inden lampen udskiftes.
- ▶ Træk også netstikket ud, eller slå sikringen fra i sikringskabet.

2 Undgåelse af tingsskader

2.1 Generelt

BEMÆRK!

Hvis temperaturen er over 50 °C, forårsager genstande på ovnbunden en varmeophobning. Bage og stegetidene passer ikke mere, og emaljen bliver beskadiget.

- ▶ Anbring aldrig tilbehør, folie, bagepapir eller fade uanset art på ovnbunden.
- ▶ Sæt kun fade og beholdere på ovnbunden, når temperaturen er indstillet til under 50 °C.

Der dannes vanddamp, hvis der er vand i det varme ovnrums. Ovnbunden kan blive beskadiget på grund af den store temperaturforskel.

- ▶ Hæld aldrig vand ind i ovnrummet, så længe det er varmt.
- ▶ Stil ikke service eller fade med vand på ovnbunden. Længerevarende fugtighed i ovnrummet kan medføre korrosion.

- ▶ Lad altid ovnrummet tørre efter anvendelsen.
- ▶ Opbevar ikke fugtige fødevarer i længere tid i den lukkede ovn.
- ▶ Opbevar ikke madretter i ovnrummet.

Det kan med tiden beskadige fronterne på tilgrænsende skabe, hvis ovnen afkøles med åben dør.

- ▶ Lad altid apparatet køle af med lukket dør efter drift med høj temperatur.
- ▶ Sæt ikke noget i klemme i døren.
- ▶ Lad kun ovnrummet tørre med åben dør efter tilberedning med meget fugtighed.

Dryp af frugtsaft fra bagepladen forårsager pletter, som ikke kan fjernes igen.

- ▶ Læg ikke for meget på bagepladen ved bagning af meget saftige frugtkager.
- ▶ Brug om muligt universalbradepanden, som er dybere.

Ovnrens i en varm ovn beskadiger emaljen.

- ▶ Brug aldrig ovnrens i en varm ovn.
- ▶ Inden ovnen opvarmes næste gang, skal alle rester fjernes fuldstændig fra ovnrums og ovndør.

Hvis tætningen er stærkt tilsmudset, lukker apparatets dør ikke længere rigtigt under brugen. De tilgrænsende skabsfronter kan blive beskadiget.

- ▶ Hold altid tætningen ren.
- ▶ Brug aldrig apparatet, hvis tætningen er beskadiget eller mangler.

Apparatets dør kan blive beskadiget, hvis den bruges som sidde- eller aflægningsplads.

- ▶ Brug ikke apparatets dør til at stå eller sidde på eller som støtte.
- ▶ Brug ikke apparatets dør som frasætningsplads for service eller tilbehør.

3 Miljøbeskyttelse og besparelse

3.1 Bortskaffelse af emballage

Alt emballagemateriale er miljøvenligt og egnet til genbrug.

- ▶ Bortskaf de enkelte dele adskilt efter art.

3.2 Energibesparelse

Overholdes disse henvisninger, forbruger dit apparat mindre strøm.

Forvarm kun apparatet, hvis det er angivet i opskriften eller i Anbefalede indstillinger.

- Hvis apparatet ikke forvarmes, spares der op til 20 % energi.

Anvend mørke, sortlakerede eller emaljerede bageforme.

- Disse bageforme optager varmen særlig godt.

Undlad så vidt muligt at åbne døren under driften.

- Temperaturen i ovnen bibeholdes, og apparatet behøver ikke at eftervarme.

Bag flere retter direkte efter hinanden eller parallelt.

- Ovnrummet er opvarmet efter den første bagning. Derved reduceres bagetiden for den efterfølgende kage.

Ved længere tilberedningstider kan ovnen slukkes 10 minutter, før tilberedningstiden er slut.

- Restvarmen er tilstrækkelig til færdigtilberedning af retten.

Fjern tilbehør fra ovnrummet, som ikke skal bruges.

- Overflødige tilbehørsdele skal ikke opvarmes.

Lad dybfrostretter tø op inden tilberedningen.

- Derved spares den energi, der skulle bruges til optøning af retterne.

Bemærk:

Apparatet bruger:

- Maks. 1 W ved drift med aktiveret display
- Maks. 0,5 W ved drift med deaktiveret display

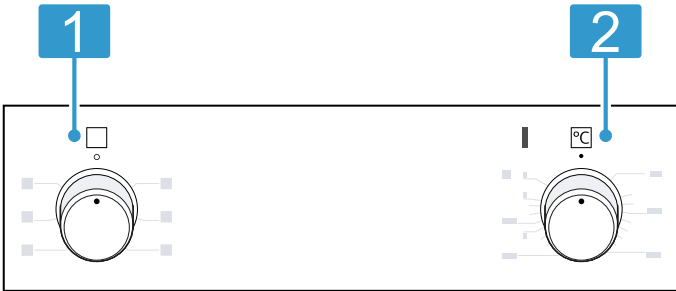
4 Lær apparatet at kende

4.1 Betjeningsfelter

Via betjeningsfeltet indstilles alle apparatets funktioner, og du informeres om driftstilstanden.

Betjeningselementer

Via betjeningselementerne indstilles alle apparatets funktioner, og du informeres om driftstilstanden. Afhængigt af apparattype kan enkeltheder på billedet afvige, f.eks. farve og form.



1 Funktionsvælger

Ovnfunktionerne og yderligere funktioner indstilles med funktionsvælgeren. Fra position nul \circ kan funktionsvælgeren drejes både mod højre og venstre. Afhængigt af apparatets type kan funktionsvælgeren forsænkes. Tryk på funktionsvælgeren for at få den til at gå i indgreb / ud af indgreb i position nul \circ .
→ "Ovnfunktioner og funktioner", Side 6

2 Temperaturvælger

Temperaturvælgeren bruges til indstilling af temperaturen for ovnfunktionerne og til valg af indstillinger for yderligere funktioner. Fra position nul \bullet kan temperaturvælgeren kun drejes mod højre, til den når anslaget. Afhængigt af apparatets type kan temperaturvælgeren forsænkes. Tryk på temperaturvælgeren for at få den til at gå i indgreb / ud af indgreb i position nul \bullet .
→ "Temperatur og indstillingstrin", Side 7



Ovnfunktioner og funktioner

Her forklares forskelle og anvendelsesområder, så der altid vælges en egnet ovnfunktion til den pågældende ret.

Symbol	Ovnfunktion	Anvendelse og funktionsmåde
	3D varmluft	Bagning og stegning i ét eller flere lag. Ventilatoren fordeler varmen fra det ringformede varmeelement i bagvæggen jævnt i ovnrummet.
	Varmluft, skånsom	Skånsom tilberedning af udvalgte retter uden forvarmning i ét lag. Ventilatoren fordeler varmen fra det ringformede varmeelement i bagvæggen jævnt i ovnrummet. Der er faser, hvor retterne tilberedes med restvarme. Hold ovndøren lukket under tilberedningen. Denne ovnfunktion bruges til fastlæggelse af energiforbruget ved drift med cirkulationsluft og af energiklassen.
	Grill, stor flade	Grillning af flade stykker grillmad, som steaks, pølser eller toast. Gratinerung af retter. Hele fladen under grillelementet opvarmes.
	Varmluft/impulsgrill	Stegning af fjerkræ, hele fisk eller større kødstykker. Grillelementet og ventilatoren tændes og slukkes skiftevis. Ventilatoren hvirvler den varme luft rundt om retten.
	Over-/undervarme	Traditionel bagning eller stegning i ét lag. Denne opvarmningsmåde er særlig velegnet til kager med saftig belægning. Varmen kommer ensartet oppefra og nedefra. Denne ovnfunktion bruges til fastlæggelse af energiforbruget ved konventionel drift.

Yderligere funktioner

Her findes en oversigt over apparatets yderligere funktioner.

Symbol	Funktion	Anvendelse
	Lynopvarmning	Hurtig forvarmning af ovnrummet uden tilbehør. → "Lynopvarmning", Side 9
	Ovnlampe	Belysning af ovnrummet uden opvarmning. → "Belysning", Side 7

Temperatur og indstillingstrin

Ovnfunktionerne og funktionerne har flere indstillinger.

Symbol	Funktion	Anvendelse
●	Position nul	Apparatet varmer ikke.
50 - 275	Temperaturområde	Indstilling af temperatur i ovnrummet i °C.
1, 2, 3 I, II, III	Grilltrin	Indstil grilltrinnene afhængigt af apparatets type for grillen, Grill, stor flade og for Grill, lille flade. 1 = lavt 2 = mellem 3 = kraftigt

Opvarmningsindikator

Apparatet viser, når det varmer.

Når apparatet varmer, lyser indikatorlampen over temperaturvælgeren. I pauserne mellem opvarmningsfaserne slukkes indikatorlampen.

Ved forvarmning er det optimale tidspunkt for isætning af retten nået, når indikatorlampen slukkes for første gang.

Bemærkninger

- Når funktionen ovnbelysning og en temperatur er indstillet, lyser opvarmningsindikatoren også. Apparatet varmer ikke.
- Hvis apparatet har ovnbelysning som funktion, og der er indstillet en temperatur, lyser opvarmningsindikatoren også. Apparatet varmer ikke.
- På grund af den termiske træghed kan det ske, at den viste temperatur ikke helt svarer til den faktiske temperatur i ovnrummet.

4.2 Ovnrum

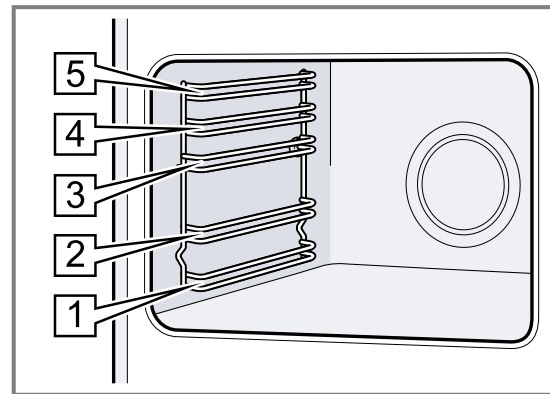
Nogle funktioner i ovnrummet gør betjeningen af apparatet lettere.

Ribberammer

Tilbehøret kan anbringes i forskellige højder i ribberammerne.

Der er 5 rillehøjder i ovnrummet. Rillehøjderne angives med tal nedefra og op.

Ribberammerne kan tages ud, f.eks. til rengøring.
→ "Ribberammer", Side 11



Belysning

Ovnbelysningen belyser ovnrummet.

Ved de fleste ovnfunktioner og funktioner er belysningen tændt under driften. Når driften afsluttes med funktionsvælgeren, slukkes belysningen.

Når funktionsvælgeren placeres på position Ovnbelysning, bliver belysningen tændt, uden at ovnen varmer.

Ovndør

Hvis apparatets dør åbnes under igangværende drift, fortsættes driften.

Køleventilator

Afhængigt af apparatets temperatur tændes og slukkes køleventilatoren. Den varme luft kommer ud over døren.

BEMÆRK!

Ventilationsåbningerne over ovndøren må ikke dækkes til. Apparatet bliver i givet fald overophedet.

- ▶ Hold ventilationsåbningerne fri.

For at afkøle apparatet hurtigere fortsætter køleventilatoren med at køre et stykke tid efter brugen.

Kondensvand

Der kan dannes kondensvand i ovnrummet og ved ovndøren under tilberedningen. Det er normalt og forringer ikke apparatets funktion. Tør kondensvandet af efter tilberedningen.

4.3 Tilbehør

Anvend originalt tilbehør. Det er tilpasset til apparatet.
Bemærk: Tilbehøret kan deformeres pga. varmen. Det har ingen indflydelse på funktionen. Deformationen forsvinder, når tilbehøret køler af.

Afhængigt af apparatets type kan det medfølgende tilbehør variere.

Tilbehør	Anvendelse
Rist	<ul style="list-style-type: none"> ▪ Bageforme ▪ Tærte-/gratinforme ▪ Fad/beholder ▪ Kød, f.eks. stege eller grillmad ▪ Dybfrostretter
Universalbradepande	<ul style="list-style-type: none"> ▪ Fugtige kager ▪ Småkager ▪ Brød ▪ Store stege ▪ Dybfrostretter ▪ Opsamling af væskedryp, f.eks. fedt fra grillning på risten.
Bageplade	<ul style="list-style-type: none"> ▪ Kager på bageplade ▪ Rørekage, enkel

Anvendelse af tilbehør

Tilbehøret skal vende rigtigt, når det sættes ind i ovnen. Kun sådan kan tilbehøret trækkes ca. halvvejs ud, uden at det vipper.

1. Sæt tilbehøret ind mellem de to styreskiner på en rillehøjde.

Grillrist	Sæt grillristen ind med den åbne side mod ovndøren og krumningen ~ vendende nedad.
Bageplade F.eks. universalbradepande eller bageplade	Sæt bagepladen ind med den skrå side vendende mod apparatets afdækning.

2. Skyd tilbehøret helt ind, så det ikke rører ved ovndøren.

Bemærk: Tag tilbehør ud af ovnen, når det ikke skal bruges under driften.

Yderligere tilbehør

Der kan købes supplerende tilbehør hos kundeservice, hos forhandleren eller på Internettet.

På internettet og i vores brochurer findes et bredt sortiment til dette apparat:

siemens-home.bsh-group.com

Tilbehør er specifikt for det enkelte apparat. Angiv altid den nøjagtige betegnelse (E-nr.) for apparatet.

Det tilgængelige tilbehør til det aktuelle apparat kan ses i online shoppen eller hos kundeservice.

5 Inden den første ibrugtagning

Foretag indstillingerne for den første ibrugtagning. Rengør apparatet og tilbehøret.

5.1 Rengøring af apparat inden første ibrugtagning

Inden der tilberedes retter i apparatet første gang, skal ovnrummet og tilbehøret rengøres.

1. Fjern tilbehøret og rester af emballage fra ovnrummet, som f.eks. styroporkugler.

2. Tør de glatte flader i ovnrummet af med en blød fugtig klud inden opvarmningen.
3. Luft ud i køkkenet, mens apparatet varmer.
4. Indstil ovnfunktion og temperatur.
→ "Generel betjening", Side 9

Ovnfunktion	3D-varmluft 
-------------	---

Temperatur	Maksimum
------------	----------

Varighed	1 time
----------	--------

5. Sluk for apparatet efter den angivne varighed.

6. Vent, til ovnrummet er kølet af.
7. Rengør glatte flader med opvaskevand og en opvaskeklud.

8. Rengør tilbehøret med opvaskevand, en opvaskeklud eller en blød børste.

6 Generel betjening

6.1 Tænding af apparat

- ▶ Drej funktionsvælgeren væk fra position nul 0.
- ✓ Apparatet er tændt.

6.2 Slukning af apparat

- ▶ Drej funktionsvælgeren til position nul 0.
- ✓ Apparatet er slukket.

6.3 Ovnfunktioner og temperatur

1. Indstil ovnfunktionen med funktionsvælgeren.
 2. Indstil temperatur eller grilltrin med temperaturvælgeren.
- ✓ Efter få sekunder begynder apparatet at varme.

3. Sluk for apparatet, når retten er færdig.

Tip Den mest velegnede ovnfunktion til retten findes i beskrivelsen af ovnfunktioner.

Ændring af ovnfunktion

Ovnfunktionen kan altid ændres.

- ▶ Indstil den ønskede ovnfunktion med funktionsvælgeren.



Ændring af temperatur

Temperaturen kan altid ændres.

- ▶ Indstil den ønskede temperatur med temperaturvælgeren.


7 Lynopvarmning

For at spare tid kan opvarmningsens varighed reduceres med lynopvarmningen. Anvend kun lynopvarmning, når der er indstillet en temperatur på over 100 °C. Efter lynopvarmningen er det bedst at anvende følgende ovnfunktioner:

- 3D-varmluft 
- Over-/undervarme 

7.1 Indstilling af lynopvarmning

Sæt først retten i ovnen, når lynopvarmningen er afsluttet, fordi tilberedningen derved bliver mere ensartet.

1. Indstil Lynopvarmning  med funktionsvælgeren.
 2. Indstil den ønskede temperatur med temperaturvælgeren.
- ✓ Efter nogle sekunder starter lynopvarmningen.
 - ✓ Når lynopvarmningen er afsluttet, slukkes opvarmningsindikatoren.
3. Indstil en egnet ovnfunktion med funktionsvælgeren.
 4. Sæt retten ind i ovnen.

8 Rengøring og pleje

Rengør og plej maskinen omhyggeligt, så maskinen forbliver funktionsdygtig længe.

8.1 Rengøringsmidler

Anvend ikke uegnede rengøringsmidler for ikke at beskadige de forskellige overflader.

ADVARSEL – Fare for elektrisk stød!

Indtrængende fugtighed kan forårsage et elektrisk stød.

- ▶ Brug ikke damprensere eller højtryksrensere til at rengøre apparatet.

BEMÆRK!

Uegnede rengøringsmidler beskadiger apparatets overflader.

- ▶ Anvend ikke aggressive eller skurende rengøringsmidler.

- ▶ Brug ikke rengøringsmidler med højt indhold af alkohol.
- ▶ Brug ikke hårde skuresvampe eller rengøringssvampe.
- ▶ Brug ikke specialrengøringsmidler, mens apparatet endnu er varmt.

Ovnrens i en varm ovn beskadiger emaljen.

- ▶ Brug ikke ovnrens i en varm ovn.
- ▶ Inden ovnen opvarmes næste gang, skal alle rester fjernes fuldstændig fra ovnrums og ovndør.

Nye svampeklude indeholder rester fra fremstillingen.

- ▶ Skyl nye svampeklude grundigt inden brug.

Egnede rengøringsmidler

Anvend kun egnede rengøringsmidler til de forskellige overflader i apparatet.

Følg vejledningen til rengøring af apparatet.
→ "Rengøring af apparatet", Side 11

Apparat

Overflade	Egnede rengøringsmidler	Anvisninger
Rustfrit stål	<ul style="list-style-type: none"> ▪ Varmt opvaskevand ▪ Specielle plejemidler til varme overflader af rustfrit stål 	For at undgå korrosion skal pletter af kalk, fedt, stivelse og protein fjernes fra overflader af rustfrit stål med det samme. Påfør plejemidler til rustfrit stål i et ganske tyndt lag.
Emalje, kunststof, lakerede eller silketrykte overflader f.eks. betjeningsfelt	<ul style="list-style-type: none"> ▪ Varmt opvaskevand 	Anvend ikke glasrengøringsmiddel eller glasskraber.
Knapper	<ul style="list-style-type: none"> ▪ Varmt opvaskevand 	Rengør med en blød rengøringssvamp, og tør efter med en blød klud. Tætningen må ikke tages af eller skures.

Afdækning

Område	Egnede rengøringsmidler	Anvisninger
Glasruder i ovndør	<ul style="list-style-type: none"> ▪ Varmt opvaskevand 	Brug ikke glasskrabere eller rustfri stålspiraler. Tip Glasruderne i ovndøren kan afmonteres for grundig rengøring. → "Ovndør", Side 12
Dørafdækning	<ul style="list-style-type: none"> ▪ Af rustfrit stål: Rengøringsmiddel til rustfrit stål ▪ Af kunststof: Varmt opvaskevand 	Anvend ikke glasrengøringsmiddel eller glasskraber. Tip Tag afdækningspladen af afdækningen for grundigere rengøring. → "Ovndør", Side 12
Håndtag	<ul style="list-style-type: none"> ▪ Varmt opvaskevand 	For at undgå hårdnakkede pletter skal afkalkningsmidler fjernes fra håndtagene med det samme.
Dørtætning	<ul style="list-style-type: none"> ▪ Varmt opvaskevand 	Tætningen må ikke tages af eller skures.

Kogesektion

Område	Egnede rengøringsmidler	Anvisninger
Emaljerede overflader	<ul style="list-style-type: none"> ▪ Varmt opvaskevand ▪ Eddikevand ▪ Ovnrens 	Ved stærk tilsmudsning skal smudset oplødes og fjernes med en børste eller en rustfri stålspiral. Lad afdækningen stå åben, så kogesektionen kan tørre efter rengøringen. Bemærkninger <ul style="list-style-type: none"> ▪ Ved meget høje temperaturer indbrændes emaljen, og der opstår mindre farveforskelle. Apparatets funktionsdygtighed bliver ikke påvirket af dette. ▪ Kanterne på tynde bageplader kan ikke emaljeres fuldstændigt og kan være ru. Korrosionsbeskyttelsen bliver ikke forringet af dette. ▪ Rester af levnedsmidler efterlader en hvid belægning på de emaljerede overflader. Belægningen udgør ingen sundhedsfare. Apparatets funktionsdygtighed bliver ikke påvirket af dette. Belægningen kan fjernes med citronsyre.
Ovnlampens glasafdækning	<ul style="list-style-type: none"> ▪ Varmt opvaskevand 	Anvend ovnrens ved stærk tilsmudsning.

Område	Egnede rengøringsmidler	Anvisninger
Ribberammer	<ul style="list-style-type: none"> ▪ Varmt opvaskevand 	<p>Ved stærk tilsmudsning skal smudset oplødes og fjernes med en børste eller en rustfri stålspiral.</p> <p>Tip Ribberammerne kan tages ud til rengøring. → "Ribberammer", Side 11</p>
Tilbehør	<ul style="list-style-type: none"> ▪ Varmt opvaskevand ▪ Ovnrens 	<p>Ved stærk tilsmudsning skal smudset oplødes og fjernes med en børste eller en rustfri stålspiral.</p> <p>Emaljeret tilbehør er egnet til vask i opvaskemaskine.</p>

8.2 Rengøring af apparatet

For at undgå skader på apparatet må det kun rengøres som foreskrevet og med egnede rengøringsmidler.

⚠ ADVARSEL – Fare for forbrænding!

Under brugen bliver selve apparatet og de tilgængelige dele meget varme.

- ▶ Vær forsigtig, og undgå at berøre varmeelementer.
- ▶ Hold små børn under 8 år på sikker afstand.

⚠ ADVARSEL – Brandfare!

Løse madrester, fedt og stegesaft kan antændes.

- ▶ Fjern groft snavs fra ovnrummet, varmeelementerne og tilbehøret inden driften.

Krav: Følg anvisningerne om rengøringsmidler.

→ "Rengøringsmidler", Side 9

1. Brug varmt opvaskevand og en opvaskeklud til rengøring af apparatet.
 - Ved visse overflader kan der anvendes andre rengøringsmidler.
→ "Egnede rengøringsmidler", Side 10
2. Tør efter med en blød klud.

8.3 Rengøring af flader af rustfrit stål

1. Følg anvisningerne om rengøringsmidlerne.
2. Rengør med en rengøringssvamp og varmt opvaskevand, og gnid i slibemønstrets retning.
3. Tør efter med en blød klud.
4. Påfør plejemidlet til rustfrit stål i et ganske tyndt lag med en blød klud.

Tip Egnede rengøringsmidler til rustfrit stål fås hos kundeservice eller i online-shoppen.

9 Ribberammer

Ribberammerne kan tages af, så de kan rengøres grundigt.

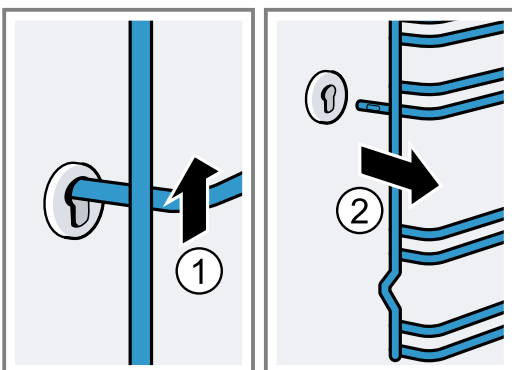
9.1 Afmontering af ribberammer

⚠ ADVARSEL – Fare for forbrænding!

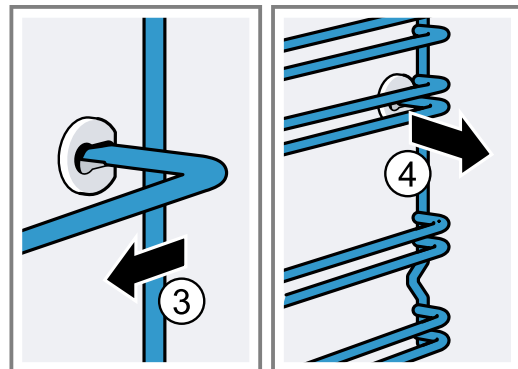
Ribberammerne kan være meget varme.

- ▶ Rør ikke ved ribberammerne, når de er varme.
- ▶ Lad apparatet køle af.
- ▶ Hold børn på sikker afstand.

1. Løft ribberammen opad foran, og frigør den.

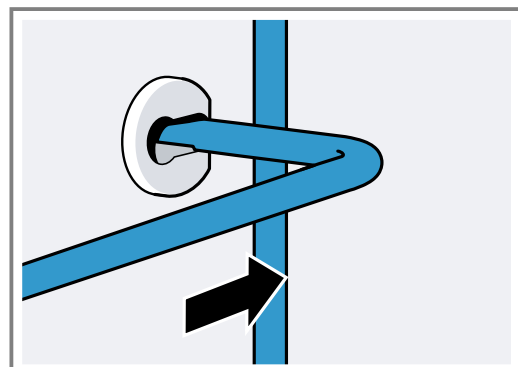


2. Tryk derefter ribberammen fremad, og tag den af.

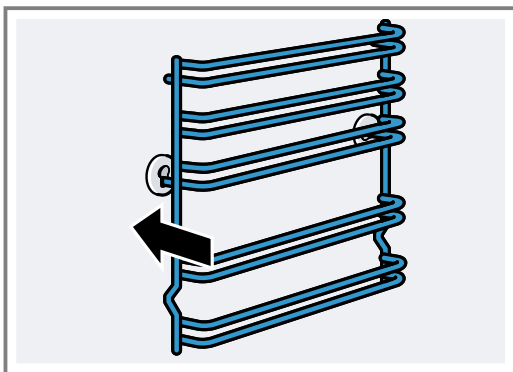


9.2 Isætning af ribberammer

1. Sæt først ribberammen ind i den bagerste bøsning, tryk den lidt bagud,



2. og stik den ind i den forreste bøsning.



Ribberammerne de passer i hhv. højre og venstre side. Rillehøjde 1 og 2 befinder sig nede, og rillehøjde 3, 4 og 5 oppe.

10 Ovndør

Normalt er det tilstrækkeligt at rengøre ovndøren på ydersiden. Hvis ovndøren er meget tilsmudset udvendig og indvendig, kan den tages af til rengøring.

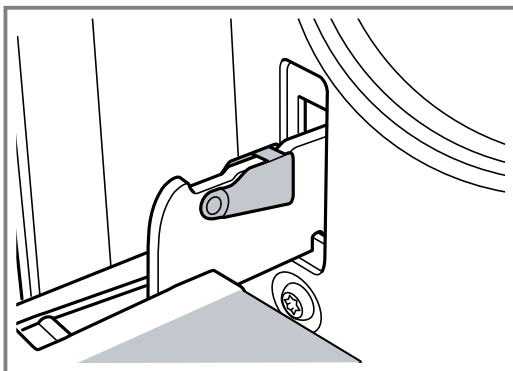
10.1 Dørhængsler

⚠ ADVARSEL – Fare for tilskadekomst!

Hvis hængslerne ikke er sikret, kan de smække i med stor kraft.

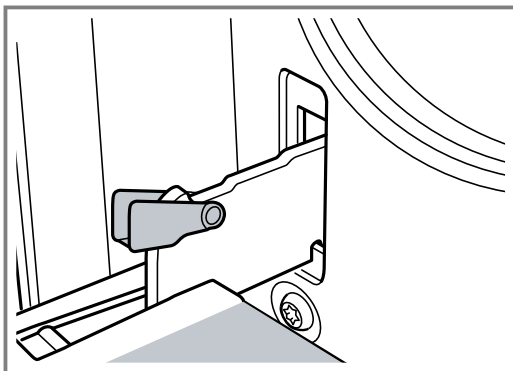
- ▶ Kontroller, når apparatets dør åbnes, at låsepalerne er fuldstændigt lukkede eller fuldstændigt åbne.

1. Der er placeret en låsepal ovndørens hængsler. Når låsepalerne er vipet ned, er ovndøren sikret.



Den kan ikke tages af.

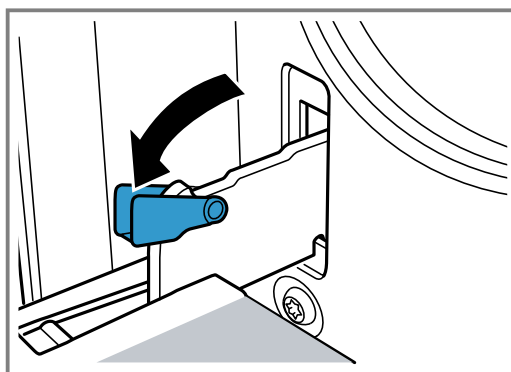
2. Når låsepalerne er vipet op, så ovndøren kan tages af, er hængslerne sikret.



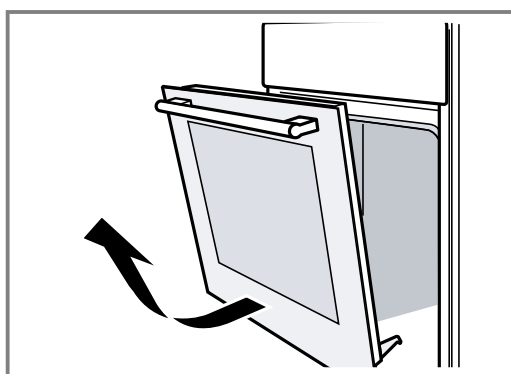
Hængslerne kan ikke smække i.

10.2 Aftagning af ovndør

1. Åbn ovndøren helt.
2. Vip låsepalerne på venstre og højre hængsel op.



3. Luk ovndøren til anslaget. Hold døren med begge hænder i venstre og højre side. Luk den lidt mere, og træk den ud.



10.3 Afmontering af glaseruder i ovndør

Glasruderne i ovndøren kan afmonteres, så de er lettere at rengøre.

⚠ ADVARSEL – Fare for tilskadekomst!

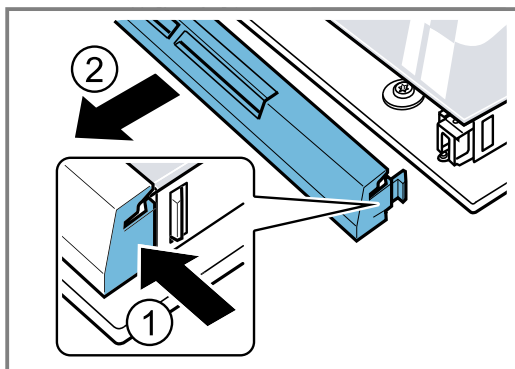
Ridser i ovndørens glas kan få det til at springe.

- ▶ Brug ikke aggressive, skurende rengøringsmidler eller skarpe metalskrabere til rengøring af glasset, fordi dette kan ridse glasset.

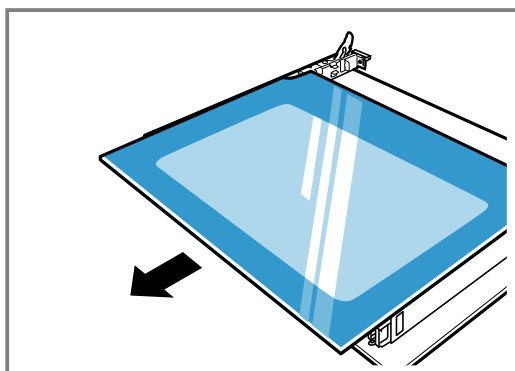
Komponenterne på apparatets dør kan have skarpe kanter.

► Brug handsker.

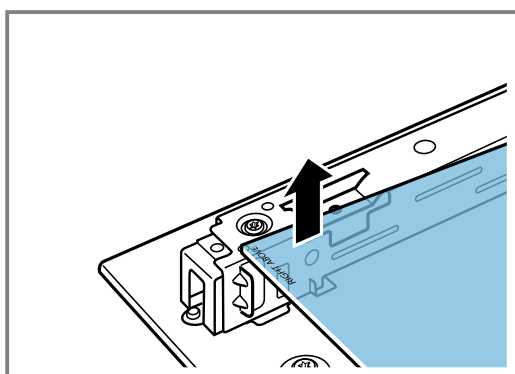
1. Tag ovndøren af.
→ "Aftagning af ovndør", Side 12
2. Læg den med håndtaget nedad på et viskestykke.
3. Tryk lasken i højre og venstre side ind for at afmontere den øverste afdækning på ovndøren. Træk afdækningen ud, og tag den af.



4. Løft den øverste glasrude, og træk den ud.



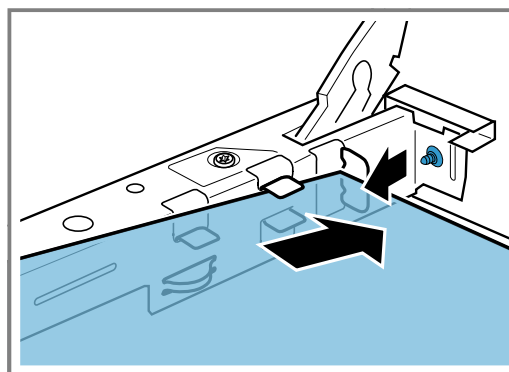
5. Løft glasrude lidt, og træk den ud.



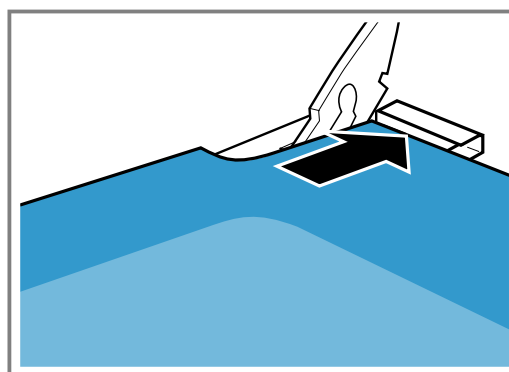
10.4 Montage af glasruder i ovndør

Sørg for ved monteringen, at påskriften "Right above" nederst til venstre ikke står på hovedet.

1. Skyd glasruden skråt ind og bagud.



2. Hold den øverste glasrude fast i de to holdere, og skyd den ind skråt bagud.



Før ruden ind i de to åbninger på undersiden. Rudens glatte flade skal vende udad.

3. Sæt afdækningen på foroven på ovndøren, og tryk den ind.
Laskerne skal gå i indgreb i begge sider.
4. Sæt ovndøren på plads.
→ "Påsætning af ovndør", Side 13

Bemærk: Ovnen må først bruges, når glasruderne er monteret korrekt.

10.5 Påsætning af ovndør

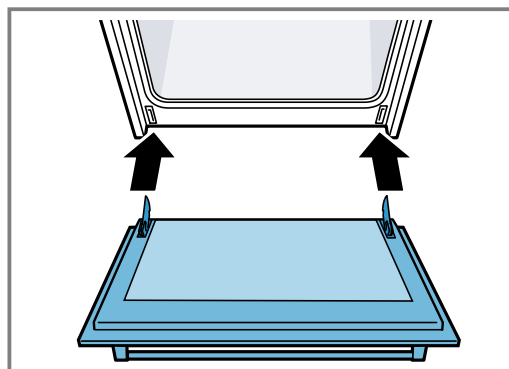
Sæt ovndøren på igen i den omvendte rækkefølge.

⚠ ADVARSEL – Fare for tilskadekomst!

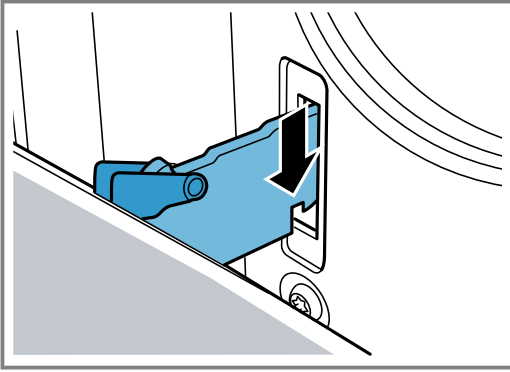
Ovndøren kan ved et uheld falde ned, eller et hængsel kan pludseligt smække i.

► Hold i så fald ikke i hængslet. Kontakt kundeservice.

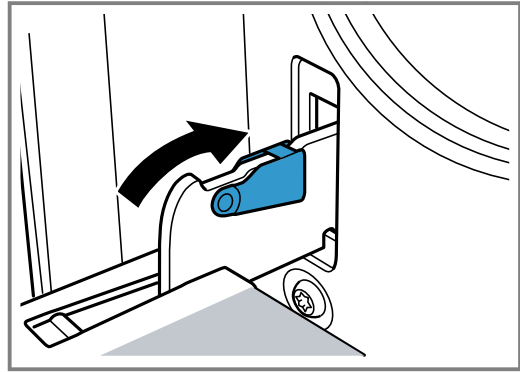
1. Når ovndøren sættes på plads, skal begge hængsler føres ind i åbningerne.



2. Kærven på hængslerne skal gå i indgreb i begge sider.



3. Vip begge låsepaler ned igen.



4. Luk ovndøren.

10.6 Forøget sikkerhed ved ovndøren

Der findes yderligere sikkerhedsanordninger, som forhindrer kontakt med ovndøren. Anbring disse sikkerhedsanordninger, når børn opholder sig i nærheden af ovnen. De kan købes som ekstra tilbehør 11023590 hos kundeservice.

⚠ ADVARSEL – Fare for forbrænding!

Ved længere tilberedningstider kan ovnens dør blive meget varm.

- ▶ Hold øje med børn, når ovnen er i drift.

11 Afhjælpning af fejl

Mindre fejl ved apparatet kan afhjælpes selv. Læs oplysningerne om fejlfhjælpning, inden kundeservice kontaktes. Sådan undgås unødige omkostninger.

⚠ ADVARSEL – Fare for tilskadekomst!

Ukorrekte reparationer er farlige.

- ▶ Kun uddannet fagpersonale må udføre reparationer på apparatet.
- ▶ Hvis apparatet er defekt, så kontakt kundeservice.
→ "Kundeservice", Side 15

⚠ ADVARSEL – Fare for elektrisk stød!

Ukorrekte reparationer er farlige.

- ▶ Kun fagpersonale, der er uddannet til det, må udføre reparationer på apparatet.
- ▶ Der må kun anvendes originale reservedele til reparation af apparatet.
- ▶ Hvis nettilslutningsledningen til apparatet bliver beskadiget, skal den udskiftes af producenten, producentens kundeservice eller en lignende kvalificeret person for at undgå, at der opstår fare.

11.1 Funktionsfejl

Fejl	Årsag og fejlfhjælpning
Apparatet virker ikke.	Netledningens stik er ikke sat i kontakten. <ul style="list-style-type: none">▶ Tilslut apparatet til strømnettet.
	Sikringen i sikringsskabet er udløst. <ul style="list-style-type: none">▶ Kontroller sikringen i sikringsskabet.
	Strømforsyning er afbrudt. <ul style="list-style-type: none">▶ Kontroller, om rummets belysning eller andre apparater i rummet fungerer.

Udskiftning af pære i ovnlampe

Hvis ovnbelysningen svigter, skal pæren i ovnlampen skiftes ud.

Bemærk: Der kan fås varmebestandige 230 V halogenpærer på 25 W hos kundeservice eller hos en forhandler. Anvend kun denne type pærer. Hold kun på nye halogenpærer med en ren og tør klud. Derved forlænges pærens levetid.

⚠ ADVARSEL – Fare for forbrænding!

Under brugen bliver selve apparatet og de tilgængelige dele meget varme.

- ▶ Vær forsigtig, og undgå at berøre varmeelementer.
- ▶ Hold små børn under 8 år på sikker afstand.

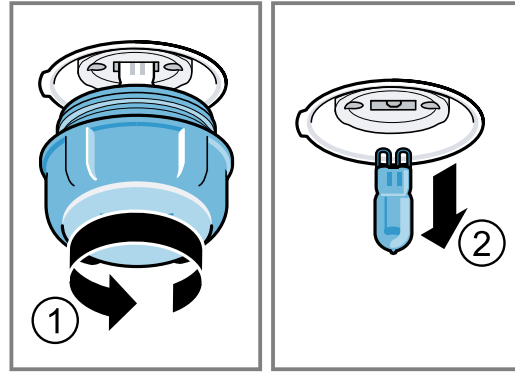
⚠ ADVARSEL – Fare for elektrisk stød!
Ved udskiftning af pæren er kontakterne i lampefatningen strømførende.

- ▶ For at undgå elektrisk stød skal det kontrolleres, at apparatet er slukket, inden lampen udskiftes.
- ▶ Træk også netstikket ud, eller slå sikringen fra i sikringskabet.

Krav

- Strømforsyningen til apparatet er afbrudt.
 - Ovnrummet er kølet af.
 - Der forefindes en ny halogenpære til udskiftning.
1. Læg et viskestykke i ovnen for at forhindre skader.
 2. Skru glasafdækningen af mod venstre.

3. Træk halogenpæren ud uden at dreje den.



4. Sæt den nye halogenpære i, og tryk den fast ind i soklen. Vær opmærksom på stikbenenes placering.
5. Afhængigt af apparatets type kan glasafdækningen være udstyret med en tætningsring. Sæt tætningsringen på.
6. Skru glasafdækningen på.
7. Tag viskestykket ud af ovnrummet.
8. Forbind apparatet med strømmenet igen.

12 Transport og bortskaffelse

Læs her, hvordan apparatet forberedes til transport og opbevaring. Læs også, hvordan kasserede apparater bortskaffes.

12.1 Bortskaffelse af udtjent apparat

Ved miljørigtig bortskaffelse kan værdifulde råstoffer genindvindes.

1. Træk nettilslutningsledningens netstik ud.
2. Skær nettilslutningsledningen over.
3. Bortskaf apparatet miljørigtigt.
Hvis der er tvivl om genbrugsordningerne, og om hvor genbrugspladserne er placeret, så kan forhandleren, kommunen eller de kommunale myndigheder kontaktes for at få yderligere information.



Dette apparat er klassificeret iht. det europæiske direktiv 2012/19/EU om affald af elektrisk- og elektronisk udstyr (waste electrical and electronic equipment - WEEE). Dette direktiv angiver rammerne for indlevering og recycling af kasserede apparater gældende for hele EU.

12.2 Transport af apparatet

Opbevar apparatets originale emballage. Transporter kun apparatet i den originale emballage. Vær opmærksom på transportpilene på emballagen.

1. Fastgør alle bevægelige dele i og på apparatet med tape, der kan fjernes uden at afsætte spor.
2. For at undgå beskadigelse af apparatet skal samtlige tilbehørsdele, som f.eks. bageplader, afdækkes med tyndt papkarton over kanterne og sættes ind i de respektive rum.
3. For at beskytte indersiden af glasruden i døren mod stød skal der lægges en papkarton eller lignende mellem for- og bagside.
4. Fastgør døren og den øverste afskærmning, hvis den forefindes, med tape på apparatets sider.

Hvis den originale emballage ikke forefindes

1. Pak apparatet ind i en beskyttende emballage for at sikre tilstrækkelig beskyttelse mod transportskader.
2. Transporter apparatet opretstående.
3. Hold ikke i apparatets dørhåndtag eller i tilslutningerne på bagsiden, da disse kan blive beskadiget.
4. Læg ikke tunge genstande oven på apparatet.

13 Kundeservice

Funktionsrelevante originale reservedele iht. den pågældende forordning om miljøvenligt design kan fås hos vores kundeservice i en periode på mindst 10 år fra apparatets markedsføring i Det Europæiske Økonomiske Samarbejdsområde.

Bemærk: Anvendelse af kundeservice er gratis inden for rammerne af producentens garantibetingelser.

Der findes detaljerede oplysninger om garantiperiode og garantibetingelser for det aktuelle land hos vores kundeservice, den lokale forhandler og på vores hjemmeside.

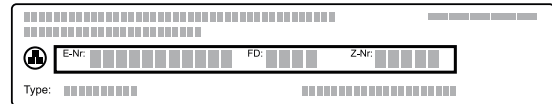
Hav apparatets produktnummer (E-Nr.) og fabriksnummer (FD-Nr.) parat, hvis du kontakter kundeservice. Kontaktdata for kundeservice findes i vedlagte liste over kundeserviceafdelinger eller på vores hjemmeside.

Dette produkt indeholder lyskilder i energieffektivitetsklasse G.

13.1 Produktnummer (E-Nr.) og fabriksnummer (FD-Nr.)

Produktnummeret (E-Nr.) og fabriksnummeret (FD-Nr.) findes på apparatets typeskilt.

Typeskiltet med numrene kan ses, når apparatets dør åbnes.



Skriv dataene ned, så du hurtigt kan finde apparatets data og telefonnummeret til kundeservice.

14 Sådan lykkes det

Her findes anvisninger om de rigtige indstillinger samt det bedste tilbehør og fade til forskellige retter. Disse anbefalinger er specielt optimeret til det pågældende apparat.

14.1 Vejledning:

Bemærk:

Vær opmærksom på følgende vigtige oplysninger, når apparatet anvendes første gang:

- → "Sikkerhed", Side 2
- → "Energibesparelse", Side 5
- → "Undgåelse af tingsskader", Side 4

1. Vælg en passende ret på listen over retter.

Bemærk: Hvis der ikke findes en anvisning eller en ret, som svarer præcis til den ønskede ret, så brug en lignende ret som orientering.

2. Tag tilbehøret ud af ovnrummet.

3. Vælg egnede fade og tilbehør.

Anvend de fade og det tilbehør, som er angivet i de anbefalede indstillinger.

4. Forvarm kun apparatet, hvis det er angivet i opskriften eller i de anbefalede indstillinger.

5. Indstil apparatet svarende til den anbefalede indstilling.

6. **⚠ ADVARSEL – Fare for skoldning!**

Der kan komme meget varm damp ud, når apparatets dør åbnes. Afhængigt af temperaturen er damp ikke altid synlig.

- ▶ Åbn apparatets dør med forsigtighed.
- ▶ Hold børn på sikker afstand.

Sluk for apparatet, når retten er færdig.

14.2 Godt at vide

Følg disse anvisninger ved tilberedning af retter.

- Temperatur og varighed afhænger af mængden og af opskriften. Derfor er der angivet indstillingsområder. Vælg først de lave værdier, og vælg om nødvendigt højere værdier næste gang. Tilberedningstiderne kan ikke reduceres ved at bruge en højere temperatur. Retterne bliver kun færdige udvendig men ikke færdigtilberedt indvendig.
- Indstillingsværdierne gælder for isætning af retten i en kold ovn. Der kan spares op til 20 % energi. Forvarmning er normalt ikke nødvendigt. Hvis ovnen alligevel skal forvarmes, bliver de angivne bagetider reduceret med nogle minutter. Ved visse retter er forvarmning nødvendig. Sæt først tilbehøret i ovnen efter forvarmningen.

- Fjern tilbehør, som ikke bruges, fra ovnrummet. På den måde opnås et optimalt tilberedningsresultat, og der spares op til 20 % energi.
- Varmluft, skånsom er en intelligent ovnfunktion til skånsom tilberedning af kød, fisk og bagværk. Apparatet regulerer energitilførslen til ovnrummet optimalt. Der er intervaller, hvor retterne bliver tilberedt med restvarme. Sådan bevares retterne saftige og bliver mindre brunet. Afhængigt af tilberedning og madvare kan der spares energi. Hvis ovndøren åbnes under forvarmningen eller under tilberedningen, går denne effekt tabt. Ovnfunktionen Varmluft, skånsom bruges til fastlæggelse af energiforbruget ved cirkulationsdrift og af energieffektklassen.
- Anvend kun originalt tilbehør. Originalt tilbehør er tilpasset optimalt til ovnrummet og ovnfunktionerne. Sørg for, at tilbehøret vender rigtigt, når det sættes ind.

Kondensdannelse

Her beskrives, hvordan kondensvand opstår, hvordan skader kan undgås, og hvordan kondensdannelsen kan reduceres.

Der kan dannes meget vanddamp i ovnrummet under tilberedning af madvarer. Eftersom apparatet er meget energieffektivt, trænger der kun lidt varme ud under driften. På grund af den store temperaturforskel mellem det indvendige i ovnrummet og apparatets udvendige dele kan der dannes kondensvand på ovndøren, betjeningsfeltet eller på forsiden af tilstødende køkkenskabbe. Det er normalt og skyldes fysiske forhold, at der dannes kondensvand.

Tør kondensvandet væk for at undgå skader.

Hvis apparatet forvarmes, reduceres kondensdannelsen.

Bagepapir

Anvend kun bagepapir, som egner sig til den valgte temperatur. Klip bagepapiret til, så det passer i størrelsen.

⚠ ADVARSEL – Brandfare!

Der opstår trækluft, når apparatets dør åbnes. Derved kan bagepapiret komme i berøring med varmelegemerne og blive antændt.

- ▶ Læg aldrig bagepapir løst på tilbehøret under forvarmning eller under tilberedning.
- ▶ Klip bagepapiret til i en passende størrelse, og stil et fad eller en bageform oven på det.

Anvisninger om bagning

Brug de anførte rillehøjder ved bagning.

Bagning i ét lag	Rillehøjde
Bagværk, der hæver / bagværk hhv. form på risten	2
Fladt bagværk / bagværk hhv. på bageplade	2 - 3

Bagning i flere lag	Rillehøjde
Universalbradepande	3
Bageplade	1
Forme på risten:	Rillehøjde
Første rist	3
Anden rist	1

Bagning i tre lag	Rillehøjde
Bageplader	5
Universalbradepande	3
Bageplader	1

Bemærkninger

- Brug Varmluft ved bagning i flere lag. Retter, der sættes i ovnen samtidig, er ikke nødvendigvis færdige på samme tid. I så fald kan den færdigtilberedte ret tages ud, mens tilberedningen fortsættes for den anden bageplade. Om nødvendigt kan bagepladernes position og retning ændres.
- Stil bageformene ved siden af hinanden eller forskudt over hinanden i ovnrummet. Der kan spares energi ved at tilberede flere retter samtidigt.
- Vi anbefaler anvendelse af bageforme af mørkt metal for et optimalt tilberedningsresultat.

Stegning og grillning på risten

Stegning på risten er særdeles velegnet til stort fjerkræ eller flere stykker samtidigt.

- Hæld op til 1/2 liter vand i universalbradepanden afhængigt af stegens størrelse og art. Den opsamlende stegesky kan bruges til sauce. Derudover opstår der mindre røg, og ovnrummet bliver mindre tilsmudset.
- Hold ovndøren lukket under grillningen. Grill aldrig med åben ovndør.
- Læg grillmaden på risten. Sæt også universalbradepanden ind i ovnen mindst en rillehøjde længere nede med den skrå side vendende ud mod ovndøren. Dryp af fedt bliver dermed opsamlet.

Stegning i fad

Når retterne tilberedes i et fad, kan retterne lettere tages ud af ovnen og serveres direkte i fadet. Hvis der lægges låg over retterne under tilberedningen, bliver ovnrummet ikke så snavset.

Generelt om stegning i fad

- Anvend varmebestandige, ovnfaste fade.
- Stil fadet på risten.
- Kontroller forinden, om der er plads til fadet eller formen i ovnrummet.
- Fade af glas er mest velegnede.
- Stegegryder af blankt rustfrit stål eller aluminium er kun betinget egnede. De reflekterer varmen lige som et spejl. Retten bliver tilberedt langsommere og bliver mindre brunet. Forøg temperaturen, og forlæng tilberedningstiden.

- Følg producentens anvisninger for stegefadet.

Fad uden låg

- Anvend et højt stegefad.
- Stil fadet på risten.
- Brug universalbradepanden i mangel af et passende fad.

Fad med låg

- Anvend et tætsluttende låg, der passer i størrelsen.
- Stil fadet på risten.
- Kød, fjerkræ og fisk kan også blive sprødt i en stegegryde med låg. Brug en stegegryde med glaslåg. Vælg en højere temperatur.

⚠ ADVARSEL – Fare for tilskadekomst!

Hvis meget varmt glas stilles på et vådt eller koldt underlag, kan det springe.

- ▶ Stil altid varmt glasservice på en tør varmebriks.

⚠ ADVARSEL – Fare for skoldning!

Når låget tages af fadet efter tilberedningen, kan dampen være meget varm. Afhængigt af temperaturen er damp ikke altid synlig.

- ▶ Løft derfor først låget op på den modsatte side, så den varme damp kan undslippe væk fra kroppen.
- ▶ Hold børn på sikker afstand.

Anvisninger om stegning og grillning

Indstillingsværdierne gælder for isætning af stegeklart fjerkræ, kød eller fisk uden fyld med køleskabstemperatur i en kold ovn.

BEMÆRK!

Syreholdige madvarer kan beskadige risten

- ▶ Læg ikke syreholdige madvarer direkte på risten, f.eks. frugt eller grillmad, som er marineret i syreholdig marinade.
- Generelt gælder følgende: Jo større fjerkræet, kødstykket eller fisken er, desto lavere temperatur og længere tilberedningstid.
- Vend fjerkræet, kødet eller fisken efter ca. 1/2 til 2/3 af den angivne tid.
- Hæld lidt mere væde i fadet ved fjerkræ. Hæld et tyndt lag væske på ca. 1-2 cm i bunden af fadet.
- Hvis fjerkræ skal vendes, skal det først tilberedes med brystsiden hhv. skindsiden nedad.
- Vend grillstykkerne med en grilltang. Hvis der stikkes i kødet med en gaffel, løber der saft ud, og kødet bliver tørt.
- Steaks skal først saltes efter grillningen. Salt trækker væde ud af kødet.

Oplysning til personer med nikkelallergi

I sjældne tilfælde kan der overføres ringe spor af nikkel til madvarerne.

Tips om stegning og grydestegning

Følg disse tips for stegning og grydestegning for at opnå et godt resultat.

Emne	Tip
Magert kød må ikke tørre ud.	▪ Smør magert kød med fedtstof efter behag, eller læg baconstrimler på.

Emne	Tip
Gør følgende ved tilberedning af en steg med svær:	<ul style="list-style-type: none"> ▪ Skær ridser over kryds i sværen. ▪ Steg først stegen med sværen vendende nedad.
Hold ovnrummet så rent som muligt.	<ul style="list-style-type: none"> ▪ Tilbered retten i en steggyde med låg ved en højere temperatur. eller: ▪ Brug grillpladen. Grillpladen kan købes som ekstra tilbehør.
Kødet skal være varmt og saftigt, f.eks. roast beef.	<ul style="list-style-type: none"> ▪ Når stegen er færdig, skal den hvile i ca. 10 minutter i den slukkede ovn med lukket ovndør. Så fordeles kødsaften bedre. Den anbefalede hviletid er ikke indeholdt i den angivne stegetid. ▪ Rul alufolie om stegen efter tilberedningen.

Tips om akrylamidfattig tilberedning

Akrylamid er sundhedsskadeligt og opstår, når korn- og kartoffelprodukter tilberedes ved meget høj varme.

Ret	Tip
Generelt	<ul style="list-style-type: none"> ▪ Hold tilberedningstiden så kort som muligt. ▪ Retterne må ikke brunes for kraftigt, men skal være gyldenbrune. ▪ Anvend store og tykke stykker. De indeholder mindre akrylamid.
Bagning	<ul style="list-style-type: none"> ▪ Indstil over-/undervarme maks. på 200 °C. ▪ Indstil maks. temperaturen til 180 °C ved drift med varmluft.
Småkager	<ul style="list-style-type: none"> ▪ Smør bagværk og småkager med æg eller æggeblomme. Det reducerer dannelsen af akrylamid.
Pommes i ovn	<ul style="list-style-type: none"> ▪ Fordel pommes frites jævnt og i ét lag på pladen. ▪ Bag mindst 400 g pommes frites pr. plade for at undgå udtørring.

Anbefalede indstillinger

Kager i form

Ret	Tilbehør / fade	Rillehøjde	Ovnfunktion	Temperatur i °C	Varighed, minutter
Rørekage, enkel	Randform eller firkan- tet form	2		160-180	50-60
Rørekage, enkel, 2 lag	Randform eller firkan- tet form	3+1		140-160	60-80
Rørekage, fin	Randform eller firkan- tet form	2		150-170	60-80

14.3 Udvalg af retter

For talrige retter er de anbefalede indstillinger ordnet i i henhold til retternes kategorier.

Kager og bagværk

Anbefalede indstillinger for kager og bagværk Temperatur og bagetid afhænger af dejens mængde og beskaffenhed. Derfor er der angivet intervaller i tabellerne. Vælg den korteste varighed til at begynde med. Indstil en længere varighed næste gang, hvis det er nødvendigt. En lavere temperatur giver en mere ensartet brunning.

Tips om bagning

Vi har samlet nogle tips, så bagningen kan lykkes perfekt.

Emne	Tip
Kagen skal hæve ensartet.	<ul style="list-style-type: none"> ▪ Smør kun springformen i bunden. ▪ Efter bagningen kan kagen forsigtigt løsnes fra bageformen med en kniv.
Småt bagværk må ikke klæbe sammen under bagningen.	Sørg for, at der minimum 2 cm afstand mellem hvert stykke bagværk. Så er der plads nok til, at hvert enkelt stykke bagværk kan hæve og blive bagt hele vejen rundt.
Kontrol af, om kagen er færdigbagt.	Stik en træpind i kagen på det højeste sted. Når der ikke længere hænger dej fast på træpinden, er kagen færdig.
Der skal bages efter egen opskrift.	Brug anvisningerne for lignende bagværk i bagetabellerne til orientering.
Brug bageforme af silikone, glas, kunststof eller keramik.	<ul style="list-style-type: none"> ▪ Formen skal være varmebestandig op til 250 °C. ▪ I disse forme bliver kagerne brunet mindre.

Ret	Tilbehør / fade	Rillehøjde	Ovn-funk-tion	Temperatur i °C	Varighed, minutter
Tærtebund af rørt kagedej	Lagkageform	3	☐	160-180	30-40
Frugt- eller kvarrkage med bund af mørdej	Springform Ø 26 cm	2	☐	160-180	70-90
Strudel	Tærteform	1	☐	200-240	25-50
Pie	Springform Ø 28 cm	2	☐	160-180	25-35
Rørekage	Rillet randform	2	☐	150-170	60-80
Lagkagebund, 3 æg	Springform Ø 26 cm	2	☑	160-170	30-40
Lagkagebund, 6 æg	Springform Ø 28 cm	2	☑	160-170	35-45

Kager på bageplade

Ret	Tilbehør / fade	Rillehøjde	Ovn-funk-tion	Temperatur i °C	Varighed, minutter
Rørekage med fyld	Universalbradepande	3	☐	160-180	20-45
Rørekage, 2 lag	Universalbradepande + Bageplade	3+1	☑	140-160	30-55
Mørdejskage med tørt fyld	Universalbradepande	2	☐	170-190	25-35
Mørdejskage med tørt fyld, 2 lag	Universalbradepande + Bageplade	3+1	☑	160-170	35-45
Mørdejskage med fugtigt fyld	Universalbradepande	2	☐	160-180	60-90
Gærkage med tørt fyld	Universalbradepande	3	☐	170-180	25-35
Gærkage med tørt fyld, 2 lag	Universalbradepande + Bageplade	3+1	☑	150-170	20-30
Gærkage med fugtigt fyld	Universalbradepande	3	☐	160-180	30-50
Gærkage med fugtigt fyld, 2 lag	Universalbradepande + Bageplade	3+1	☑	150-170	40-65
Gærpletbrød, gærkringle	Universalbradepande	2	☐	160-170	35-40
Roulade	Universalbradepande	2	☐	170-190 ¹	15-20
Strudel, sød	Universalbradepande	2	☐	190-210	55-65
Strudel, dybfrost	Universalbradepande	3	☐	200-220	35-40

¹ Forvarm apparatet.

Småt bagværk af gærdej

Ret	Tilbehør / fade	Rillehøjde	Ovn-funk-tion	Temperatur i °C	Varighed, minutter
Muffins	Muffinform på rist	2	☐	170-190	20-40
Muffins, 2 lag	Muffinform på rist	3+1	☑	160-170	30-40
Småt bagværk	Universalbradepande	3	☑	150-170	25-35
Sprøjtede småkager, 2 lag	Universalbradepande + Bageplade	3+1	☑	150-170	25-40
Bagværk af buttedejer	Universalbradepande	3	☑	180-200	20-30
Bagværk af buttedejer, 2 lag	Universalbradepande + Bageplade	3+1	☑	180-200	25-35

Ret	Tilbehør / fade	Rillehøjde	Ovn-funk-tion	Temperatur i °C	Varighed, minutter
Bagværk af butterdej, 3 lag	2x Bageplade + Universalbradepande	5+3+1	☼	170-190	30-45
Bagværk af vandbakkelsesdej, f.eks. Profiterole, Eclair	Universalbradepande	3	☐	190-210	35-50
Bagværk af vandbakkelsesdej, 2 lag, f.eks. Profiterole, Eclair	Universalbradepande + Bageplade	3+1	☼	170-190	35-45

Småkager

Ret	Tilbehør / fade	Rillehøjde	Ovn-funk-tion	Temperatur i °C	Varighed, minutter
Sprøjtede småkager	Universalbradepande	3	☐	140-150 ¹	30-40
Sprøjtede småkager, 2 lag	Universalbradepande + Bageplade	3+1	☼	140-150 ¹	30-45
Sprøjtede småkager, 3 lag	2x Bageplade + Universalbradepande	5+3+1	☼	130-140 ¹	40-55
Småkager	Universalbradepande	3	☐	140-160	20-30
Småkager, 2 lag	Universalbradepande + Bageplade	3+1	☼	130-150	25-35
Småkager, 3 lag	2x Bageplade + Universalbradepande	5+3+1	☼	130-150	30-40
Marengs	Universalbradepande	3	☼	80-100	100-150
Marengs, 2 lag	Universalbradepande + Bageplade	3+1	☼	90-100	100-150
Kokosmakroner	Universalbradepande	2	☐	100-120	30-40
Kokosmakroner, 2 lag	Universalbradepande + Bageplade	3+1	☼	100-120	35-45
Kokosmakroner, 3 lag	2x Bageplade + Universalbradepande	5+3+1	☼	100-120	40-50
Sprøjtede småkager	Universalbradepande	3	☐	180-200	25-35

¹ Forvarm apparatet i 5 minutter. Ved apparater med funktionen Lynopvarmning må denne funktion ikke bruges til forvarmning.

Tips for efterfølgende bagning

Her er nogle tips til hjælp, hvis resultatet af bagningen ikke er som ønsket.

Emne	Tip
Kagen falder sammen.	<ul style="list-style-type: none"> ▪ Brug de angivne ingredienser, og følg tilberedningsanvisningerne i opskriften. ▪ Anvend mindre væske. eller: ▪ Reducer bagetemperaturen med 10 °C, og forlæng bagetiden.

Emne	Tip
Kagen er for tør.	Forøg bagetemperaturen med 10 °C, og reducer bagetiden.
Kagen er for lys over det hele.	<ul style="list-style-type: none"> ▪ Kontroller rillehøjde og tilbehør. ▪ Forøg bagetemperaturen med 10 °C. eller: ▪ Forlæng bagetiden.
Kagen er for lys foroven, men for mørk forneden.	Sæt kagen ind en rillehøjde højere oppe.
Kagen er for mørk foroven, men for lys forneden.	<ul style="list-style-type: none"> ▪ Sæt kagen ind en rillehøjde længere nede. ▪ Reducer bagetemperaturen, og forlæng bagetiden.
Bagværket er ikke jævnt bagt.	<ul style="list-style-type: none"> ▪ Reducer bagetemperaturen. ▪ Klip bagepapiret til, så det passer. ▪ Placer bageformen i midten. ▪ Form små stykker bagværk til ensartet størrelse og tykkelse.

Emne	Tip
Kagen er færdigbagt udvendig, men er ikke gennembagt i midten.	<ul style="list-style-type: none"> ▪ Reducer bagetemperaturen, og forlæng bagetiden. ▪ Tilsæt mindre væske. Ved kager med fugtig fyld: ▪ Forbag bunden. ▪ Drys den bagte bund med mandler eller rasp. ▪ Læg fyldet på bunden.
Kagen løsner sig ikke, når den skal vendes ud af formen.	<ul style="list-style-type: none"> ▪ Lad kagen køle af i 5 - 10 minutter efter bagningen. ▪ Frigør forsigtigt kagens rand med en kniv. ▪ Vend kagen igen, og læg flere gange et vådt, koldt klæde over formen. ▪ Smør formen næste gang, og drys med rasp.

Brød og rundstykker

Værdierne for brøddej gælder både for dej på bageplade og for dej i en firkantform.

BEMÆRK!

Der dannes vanddamp, hvis der er vand i det varme ovnrøm. Ovnbunden kan blive beskadiget på grund af den store temperaturforskelle.

- ▶ Hæld aldrig vand ind i ovnrømmet, så længe det er varmt.
- ▶ Stil ikke service eller fade med vand på ovnbunden.

Anbefalede indstillinger

Brød og rundstykker

Ret	Tilbehør / fade	Rillehøjde	Ovnfunktion	Temperatur i °C	Varighed, minutter
Brød, 750 g, firkantet form / uden form	Universalbradepande eller Firkantet form	2		180-200	50-60
Brød, 1000 g, firkantet form / uden form	Universalbradepande eller Firkantet form	2		200-220	35-50
Brød, 1.500 g, firkantet form / uden form	Universalbradepande eller Firkantet form	2		180-200	60-70
Fladbrød	Universalbradepande	3		220-230	20-25
Fladbrød, dybfrost ¹	Universalbradepande	2		200-220 ²	10-25
Boller, søde, frisklavede	Universalbradepande	3		170-180 ²	20-30
Boller, søde, frisklavede, 2 lag	Universalbradepande + Bageplade	3+1		160-180 ²	15-25
Rundstykker, frisklavede	Universalbradepande	3		200-220	20-30

¹ Tilberedningen skal ske på apparatets bageplade.

² Forvarm apparatet.

Ret	Tilbehør / fade	Rillehøjde	Ovn-funk-tion	Temperatur i °C	Varighed, minutter
Toast med pålæg, 4 stk.	Rist	3		200-220	15-20
Toast med pålæg, 12 stk.	Rist	3		220-240	15-25

¹ Tilberedningen skal ske på apparatets bageplade.

² Forvarm apparatet.

Pizza, quiche, krydret bagværk

Her findes oplysninger om pizza, quiche, krydret bagværk.

Anbefalede indstillinger

Pizza, quiche, krydret bagværk

Ret	Tilbehør / fade	Rillehøjde	Ovn-funk-tion	Temperatur i °C	Varighed, minutter
Pizza, frisklavet	Universalbradepande	2		190-210	20-30
Pizza, frisklavet, 2 lag	Universalbradepande + Bageplade	3+1		160-180	35-45
Pizza, frisklavet, tynd bund	Universalbradepande	2		250-270 ¹	15-25
Pizza, nedkølet	Universalbradepande	2		190-210 ¹	10-15
Pizza, dybfrost, tynd bund, 1 stk.	Rist	2		190-210	15-25
Pizza, dybfrost, tynd bund, 2 stk.	Universalbradepande + Rist	3+1		190-210	20-25
Pizza, dybfrost, tyk bund, 1 stk.	Rist	2		200-210	20-30
Pizza, dybfrost, tyk bund, 2 stk.	Universalbradepande + Rist	3+1		170-190	20-30
Minipizzaer, dybfrost	Universalbradepande	3		190-210	10-20
Krydrede kager i form	Springform Ø 28 cm	3		170-190	50-60
Quiche, Wähe	Tærteform	1		210-230	40-50
Pirog	Gratinform	2		170-190	55-65
Empanada	Universalbradepande	3		180-190	35-45
Börek	Universalbradepande	1		210-220	30-40

¹ Forvarm apparatet.

Tærter og gratiner

Tilberedningstiden for en gratin eller tærte afhænger af fadets størrelse og gratinens/tærtens højde.

Anvend en bred, flad form til tærter og gratiner. I et smalt, højt fad skal retten tilberedes i længere tid, og overfladen bliver mørkere.

Der kan tilberedes i forme eller i universalbradepanden.

- Bageforme på risten: rillehøjde 2

- Universalbradepande: rillehøjde 2

Der kan spares energi ved at tilberede flere retter samtidigt. Stil formene ved siden af hinanden i ovnrummet.

ADVARSEL – Fare for tilskadekomst!

Hvis meget varmt glas stilles på et vådt eller koldt underlag, kan det springe.

- ▶ Stil altid varmt glasservice på en tør varmebriks.

Anbefalede indstillinger

Tærter og gratiner

Ret	Tilbehør / fade	Rillehøjde	Ovn-funk-tion	Temperatur i °C	Varighed, minutter
Krydret gratin, frisklavet, tilberedte ingredienser	Gratinform	2		200-220	30-60
Tærte, sød	Gratinform	2		180-200	50-60

Ret	Tilbehør / fade	Rillehøjde	Ovn-funk-tion	Temperatur i °C	Varighed, minutter
Kartoffelgratin, rå ingredienser, 4 cm høj	Gratinform	2		150-170	60-80
Kartoffelgratin, rå ingredienser, 4 cm høj, 2 lag	Gratinform	3+1		150-160	70-80

Fjerkræ, kød og fisk

I tabellen findes angivelser for fjerkræ, kød og fisk sammen med en foreslået vægt.

Ved tilberedning af retter, som er større eller tungere end de anbefalede indstillinger, skal der altid tilberedes ved en lavere temperatur. Ved flere stykker beregnes tilberedningstiden ud fra vægten af det tungeste stykke. De enkelte dele bør være tilnærmelsesvis lige store.

Tips om fisk, fjerkræ og fisk

Følg anvisningerne om tilberedning af fjerkræ, kød og fisk

Fjerkræ

- Prik huller i skindet under vingerne ved stegning af and eller gås. Så kan fedtet løbe af.
- Skær ridser i skindet ved andebryst. Vend ikke andebryst.
- Fjerkræ bliver særligt sprødstegt, hvis det pensles med smør, saltvand eller appelsinsaft hen mod slutningen af stegetiden.

Kød

- Smør eventuelt magert kød med fedtstof, eller skær det i skiver.
- Ved stegning af magert kød skal der tilsættes lidt væske. I et glasfad skal bunden skal være dækket med ca. 1/2 cm væske.
- Rids sværen over kryds i rudemønster. Hvis stegen skal vendes, skal den steges med sværen nedad først.

- Når stegen er færdig, skal den hvile yderligere 10 minutter med lukket ovndør i den slukkede ovn. Så fordeles kødsaften bedre. Pak eventuelt stegen ind i alufolie. Den anbefalede hviletid er ikke indeholdt i den angivne stegetid.
- Stegning og grydestegning i fad er mere komfortabelt. Stegen er lettere at tage ud af ovnen i fadet, og saucen kan tilberedes direkte i fadet.
- Mængden af væde afhænger af kødets art, fadets materiale og om der bruges låg. Ved tilberedning af kød i en emaljeret eller mørk stegegyde skal der bruges lidt mere væske end ved fad af glas.
- Under stegningen fordamper væsken i fadet. Tilsæt om nødvendigt med forsigtighed lidt mere varm væske.
- Afstanden mellem kød og låg skal være mindst 3 cm. Kødet kan hæve lidt.
- Kødet kan om ønsket brunes forinden. Tilsæt vand, vin, eddike eller lignende til stegefonden. Bunden af fadet skal være dækket med 1-2 cm væske.

Fisk



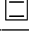

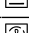



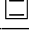
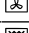



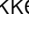
- Hele fisk skal ikke vendes.
- Læg hele fisk i ovnen i svømmestilling med rygfinnen opad.
- Læg en kartoffel, hvor den ene side er skåret af, eller en lille ovnfast form i fiskens bugåbning, så den står stabilt.
- Fisken er færdigtilberedt, når rygfinnen let kan løsnest.
- Hæld to til tre spiseskeer væske og lidt citronsaft eller eddike med i fadet ved dampning.

Anbefalede indstillinger

Fjerkræ

Ret	Tilbehør / fade	Rillehøjde	Ovn-funk-tion	Temperatur i °C / grilltrin	Varighed i min.
Kylling, 1,3 kg, uden fyld	Fad uden låg	2		200-220	60-70
Små kyllingestykker, à 250 g	Fad uden låg	3		220-230	30-35
Kyllingesticks, nuggets, dybfrost	Universalbradepande	3		190-210	20-25
And, uden fyld, 2 kg	Fad uden låg	2		190-210	100-110
Andebryst, medium, à 300 g	Fad uden låg	3		240-260	30-40
Gås, uden fyld, 3 kg	Fad uden låg	2		170-190	120-140
Gåselår, à 350 g	Fad uden låg	3		220-240	40-50
Babykalkun, 2,5 kg	Fad uden låg	2		180-200	80-100
Kalkunbryst, uden ben, 1 kg	Fad med låg	2		240-260	80-100
Kalkunoverlår, med ben, 1 kg	Fad uden låg	2		180-200	90-100

Kød

Ret	Tilbehør / fade	Rillehøjde	Ovn-funk-tion	Temperatur i °C / grilltrin	Varighed i min.
Flæskesteg uden svær, f.eks. nakke-stykke, 1,5 kg	Fad uden låg	1		180-200	140-160
Flæskesteg med svær, f.eks. bov, 2 kg	Fad uden låg	1		170-190	190-200
Steg af svinemørbrad, 1,5 kg	Fad med låg	2		190-210	130-140
Svinesteaks, 2 cm tykke	Rist	4		3	20-25 ¹
Oksefilet, medium, 1 kg	Fad uden låg	3		210-220	45-55
Oksegrydesteg, 1,5 kg	Fad med låg	2		200-220	100-120 ²
Roastbeef, medium, 1,5 kg	Fad uden låg	2		200-220	60-70
Hamburger, 3-4 cm høj	Rist	4		3 ³	25-30 ¹
Kalvesteg, 1,5 kg	Fad uden låg	2		180-200	120-140
Kalveskank, 1,5 kg	Fad med låg	2		210-230	130-150
Lammekølle uden ben, medium, 1,5 kg	Fad uden låg	2		170-190	70-80 ⁴
Lammeryg med ben, medium, 1,5 kg	Fad uden låg	2		180-190	45-55 ⁴
Grillpølser	Rist	3		3	20-25 ¹
Forloren hare, 1 kg	Fad uden låg	2		170-180	70-80


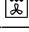
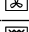

¹ Sæt universalbradepanden ind under risten.

² Hæld væske i stegefadet med det samme, stegen skal mindst være 2/3 dækket af væske

³ Vend retten efter 2/3 af den samlede tilberedningstid.

⁴ Vend ikke retten. Dæk bunden med vand.

Fisk

Ret	Tilbehør / fade	Rillehøjde	Ovn-funk-tion	Temperatur i °C / grilltrin	Varighed i min.
Fisk, grillet, hel, 300 g, f.eks. forel	Rist	2		2	20-25 ¹
Fisk, grillet, hel 1 kg, f.eks. guldbars	Rist	2		180-200	45-50 ¹
Fisk, grillet, hel 1,5 kg, f.eks. laks	Rist	2		170-190	50-60 ¹
Fiskefilet / fiskekotelet, 2-3 cm tyk, grillet	Rist	3		2	20-25 ¹

¹ Sæt universalbradepanden ind under risten.

Tips om den efterfølgende stegning

Her er nogle tips til hjælp, hvis resultatet af stegningen ikke er som ønsket.

Emne	Tip
Stegen er for mørk, og sværen er visse steder blevet sveden.	<ul style="list-style-type: none"> ▪ Vælg en lavere temperatur. ▪ Reducer stegetiden.
Stegen er for tør.	<ul style="list-style-type: none"> ▪ Vælg en lavere temperatur. ▪ Reducer stegetiden.
Stegens svær er for tynd.	<ul style="list-style-type: none"> ▪ Forøg temperaturen. eller: ▪ Tænd kort for grillen efter stegetidens afslutning.

Emne	Tip
Stegeskyen er sveden.	<ul style="list-style-type: none"> ▪ Vælg et mindre fad. ▪ Tilsæt mere væske under stegningen.
Stegeskyen er for lys og for vandet.	<ul style="list-style-type: none"> ▪ Vælg et større fad, så der fordamper mere væske. ▪ Tilsæt mindre væske under stegningen.
Kødet bliver svedent under grydestegningen.	<ul style="list-style-type: none"> ▪ Kontroller, at stegefad og låg passer sammen og er tætsluttende. ▪ Reducer temperaturen. ▪ Tilsæt mere væske under grydestegningen.

Grøntsager & tilbehør

Her findes oplysninger om grøntsager og grøntsagsprodukter, der kan anvendes som tilbehør til måltiderne.

Anbefalede indstillinger

Grøntsager & tilbehør

Følg angivelserne i tabellen.

Ret	Tilbehør / fade	Rillehøjde	Ovnfunktion	Temperatur i °C / grilltrin	Varighed i min.
Grillede grøntsager	Universalbradepande	5		3	10-20
Bagte kartofler, halveret	Universalbradepande	3		190-210	25-35
Kartoffelprodukter, dybfrost, f.eks. pommes frites, kroketter, kartoffellommer, Rösti	Universalbradepande	3		200-220	25-35
Pommes frites, 2 lag	Universalbradepande + Bageplade	3+1		190-210	30-40

Yoghurt

Apparatet kan bruges til fremstilling af hjemmelavet yoghurt.

Fremstilling af yoghurt

1. Tag ribberammer og tilbehør ud af ovnrummet.
2. Varm 1 liter mælk med 3,5 % fedt til 90 °C på koge-sektionen, og lad den køle af til 40 °C. Ved langtidsholdbar mælk er opvarmning til 40 °C tilstrækkeligt.

3. Rør 30 g yoghurt med køleskabstemperatur sammen med mælken.
4. Fyld massen i små beholdere, f.eks. i små glas med låg.
5. Dæk beholderne til med folie, f.eks. plastfolie.
6. Stil beholderne på ovnbunden.
7. Indstil apparatet svarende til den anbefalede indstilling.
8. Lad yoghurten hvile i køleskabet efter tilberedningen.

Anbefalede indstillinger

Yoghurt

Ret	Tilbehør / fade	Rillehøjde	Ovnfunktion / funktion	Temperatur i °C	Varighed, minutter
Yoghurt	Kop / glas	Ovnbund		-	4-5 timer

14.4 Særlige tilberedningsmåder og andre anvendelser

Oplysninger og anbefalede indstillinger for særlige tilberedningsmåder og andre anvendelser, f.eks. langtidsstegning eller henkogning.

Tørring

Varmluft egner sig fremragende til tørring af madvarer. Ved denne form for konservering koncentrerer aromastofferne, fordi vandet trækkes ud. Temperatur og varighed afhænger af de tørrede madvarers type, fugtighed, modenhed og tykkelse. Jo længere madvarerne tørres, desto bedre bliver de konserveret. Når madvarerne skæres tyndt ud, bliver tørringen afsluttet hurtigere, og aromaen bevares bedre. Derfor er der angivet indstillingsområder.

Forberedelse af tørring

1. Brug kun fejlfri frugt, grøntsager og krydderurter, og vask dem grundigt. Læg bage- eller pergamentpapir på risten. Lad frugterne dryppe godt af, og tør dem.
2. Skær frugterne ud i ensartede stykker eller tynde skiver. Læg uskrællet frugt på skrællen med skærefladerne opad. Frugt eller svampe må ikke ligge oven på hinanden på risten.
3. Riv grøntsager groft, og blancher dem bagefter. Lad de blancherede grøntsager dryppe godt af, og fordel dem jævnt på risten.
4. Tør krydderurter med stilke. Læg krydderurterne jævnt fordelt i små bunker på risten.
5. Vend meget saftig frugt og grøntsager flere gange. Frigør den tørrede frugt eller grøntsager fra papiret med det samme.

Anbefalede indstillinger

Tørring

I tabellen findes indstillingerne for tørring af forskellige madvarer. Hvis der skal tørres andre madvarer, kan lignende madvarer i tabellen bruges til orientering.

Bemærk:

Brug følgende rillehøjder til tørring:

- 1 rist: Rillehøjde 3
- 2 riste: Rillehøjde 3+1

Ret	Tilbehør / fade	Rillehøjde	Ovnfunktion	Temperatur i °C	Varighed, minutter
Kernefrugt, f.eks. æbleringe, 3 mm tykke, 200 g pr. rist	Rist	3 3+1		80	4-8 timer
Rodfrugter, f.eks. gulerødder, groft revet, blancheret	Rist	3 3+1		80	4-7 timer
Svampe i skiver	Rist	3 3+1		80	5-8 timer
Krydderurter, rensede	Rist	3 3+1		60	2-5 timer

Hævning af dej

Gærdej hæver hurtigere i apparatet end ved stuetemperatur.

Hævning af dej

Lad altid dejen hæve i 2 trin: Første gang i sin helhed (dejhævning) og anden gang i bageformen (portionshævning).

1. Læg dejen i en varmebestandig skål.
2. Sæt skålen på en rist.

3. Indstil apparatet svarende til den anbefalede indstilling. Start kun driften ved helt afkølet ovnrum.
4. Åbn ikke ovndøren under hævningen, da fugtigheden ellers undslipper.
5. Bearbejd dejen yderligere, og læg den til sidst i bageformen.
6. Sæt dejen ind i den angivne rillehøjde.

Tip Hvis ovnen skal forvarmes, må portionshævningen ikke ske i ovnen.

Anbefalede indstillinger

Hævning af dej

Temperatur og varighed afhænger af ingrediensernes type og mængde. Derfor er angivelserne i tabellen kun vejledende værdier.

Ret	Tilbehør / fade	Rillehøjde	Ovnfunktion	Temperatur i °C	Varighed, minutter
Gærdej, let	1. Skål	1. 2	1.	1. 50 ¹	1. 25-30
	2. Universalbradepande	2. 2	2.	2. 50 ¹	2. 10-20
Gærdej, tung og fedtholdig	1. Skål	1. 2	1.	1. 50 ¹	1. 60-75
	2. Universalbradepande	2. 2	2.	2. 50 ¹	2. 45-60

¹ Forvarm apparatet i 5 minutter.

Optøning

Er velegnet til optøning af dybfrossen frugt, grøntsager og bagværk. Fjerkræ, kød og fisk optøs bedst i køleskabet. Ikke egnet til creme- eller flødekager.

Brug følgende rillehøjder til optøning:

- 1 rist: Rillehøjde 2
- 2 riste: Rillehøjde 3+1

Bemærk: Flade stykker eller stykker i portionsstørrelse tøs hurtigere op end stykker, som er frosset i en blok.

- Tag madvarerne ud af emballagen, og sæt dem på risten i et egnet fad.
- Vend retterne eller rør rundt en til to gange. Store stykker skal vendes flere gange. Skær om nødvendigt madvarerne ud i mindre stykker under optøningen, og tag optøede stykker ud.
- Lad den optøede ret hvile yderligere i 10 til 30 minutter i den slukkede ovn, så temperaturen udlignes.

Anbefalede indstillinger**Optøning**

Ret	Tilbehør / fade	Rillehøjde	Ovnfunktion	Temperatur i °C	Varighed, minutter
Bagværk, kager og brød, frugt, grøntsager, kødprodukter	Rist	2 3+1	☉	-	-

14.5 Prøveretter

Disse oversigter er fremstillet til prøvningsorganer for at lette prøvningen af apparatet iht. EN 60350-1.

Bagning

Følg disse anvisninger ved bagning af prøveretterne.

Generelle anvisninger

- Indstillingsværdierne gælder for isætning af retten i en kold ovn.
- Følg anvisningerne om forvarmning i tabellerne. Indstillingsværdierne er angivet uden lynopvarmning.
- Brug først den laveste af de angivne temperaturer ved bagning.

Rillehøjder

Rillehøjder ved bagning i ét lag:

- Universalbradepande / bageplade: rillehøjde 3
- Bageforme på risten: rillehøjde 2

Bemærk: Bagværk på plader eller i forme, der sættes i ovnen samtidigt, er ikke nødvendigvis færdige på samme tid.

Rillehøjder ved bagning i to lag:

- Universalbradepande: rillehøjde 3
- Bageplade: rillehøjde 1

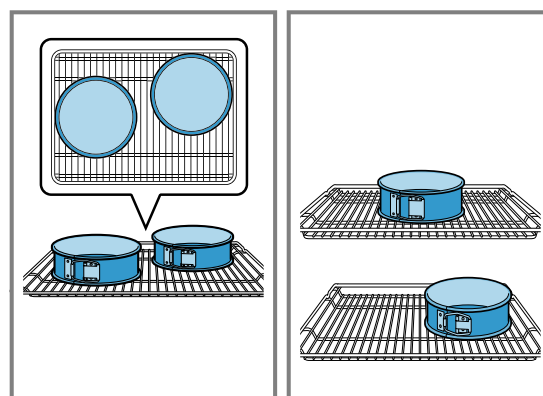
- Forme på risten:
Første rist: rillehøjde 3
Anden rist: rillehøjde 1

Rillehøjder ved bagning i tre lag:

- Bageplade: rillehøjde 5
- Universalbradepande: rillehøjde 3
- Bageplade: rillehøjde 1

Bagning med to springforme:

Stil bageformene ved siden af hinanden eller forskudt over hinanden i ovnrummet, hvis apparatet kan tilberede i flere lag.

**Anbefalede indstillinger****Bagning**

Ret	Tilbehør / fade	Rillehøjde	Ovnfunktion	Temperatur i °C	Varighed, minutter
Sprøjtede småkager	Universalbradepande	3	☐	140-150	30-40
Sprøjtede småkager	Universalbradepande	3	☉	140-150	30-40
Sprøjtede småkager, 2 lag	Universalbradepande + Bageplade	3+1	☉	140-150 ¹	30-45
Sprøjtede småkager, 3 lag	2x Bageplade + Universalbradepande	5+3+1	☉	130-140 ¹	40-55
Små kager	Universalbradepande	3	☐	150 ¹	25-35
Små kager	Universalbradepande	3	☉	150 ¹	25-35
Små kager, 2 lag	Universalbradepande + Bageplade	3+1	☉	150 ¹	25-35

¹ Forvarm apparatet i 5 minutter. Ved apparater med funktionen Lynopvarmning må denne funktion ikke bruges til forvarmning.

² Forvarm apparatet. Ved apparater med funktionen Lynopvarmning må denne funktion ikke bruges til forvarmning.

Ret	Tilbehør / fade	Rillehøjde	Ovnfunktion	Temperatur i °C	Varighed, minutter
Små kager, 3 lag	2x Bageplade + Universalbradepande	5+3+1		140 ¹	35-45
Lagkagebunde	Springform Ø 26 cm	2		160-170 ²	30-40
Lagkagebunde	Springform Ø 26 cm	2		170	30-40
Lagkagebunde, 2 lag	Springform Ø 26 cm	3+1		150-160 ²	30-45

¹ Forvarm apparatet i 5 minutter. Ved apparater med funktionen Lynopvarmning må denne funktion ikke bruges til forvarmning.

² Forvarm apparatet. Ved apparater med funktionen Lynopvarmning må denne funktion ikke bruges til forvarmning.

Grillning

Ret	Tilbehør / fade	Rillehøjde	Ovnfunktion	Temperatur i °C / grilltrin	Varighed i min.
Ristning af toast	Rist	5		3	0,2-1,5

15 Montagevejledning

Følg disse anvisninger ved montagen af apparatet.

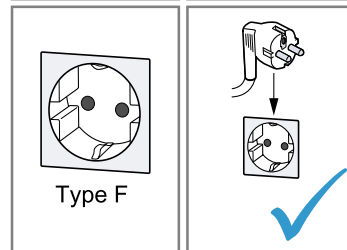
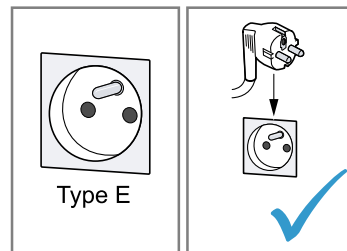


⚠ ADVARSEL – Fare for elektrisk stød!

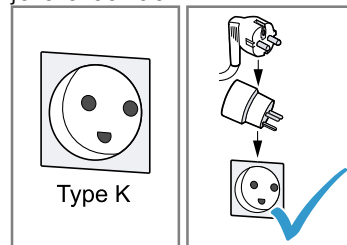
Fagligt ukorrekt tilslutning af apparater over 13 A/3 kW er farlig. Angivelserne om dette apparats effekt findes på typeskiltet

→ "Produktnummer (E-Nr.) og fabriktionsnummer (FD-Nr.)", Side 16

- ▶ Inden apparatet tilsluttes skal det sikres at installationen er egnet til apparater med en mærkestrøm der overstiger 13 A. I tvivlstilfælde bør en autoriseret el-installatør kontaktes.
- ▶ Apparatet skal sikres med en 16 A ledningssikkerhedsafbryder.
- ▶ Apparatet med Schuko-stik må kun anvendes med en stikdåsetype E/F. Det er forbudt at anvende en stikdåse af type K.



- ▶ Hvis der er installeret en stikdåse af type K, skal der anvendes en egnet adapter. Den kan bestilles via kundeservice (kundeservice-nr. 00623333). Kun på denne måde kan det sikres, at apparatet er korrekt jordforbundet.

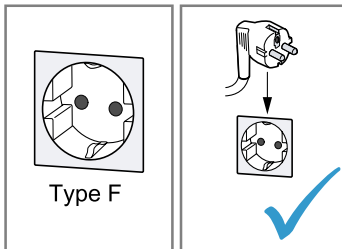
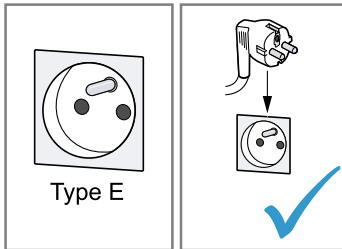


- ▶ Hvis apparatet skal tilsluttes med en fast forbindelse til den elektriske installation, kan der bestilles en særlig tilslutningsledning uden stik via kundeservice. Den faste tilslutning skal udføres af en autoriseret elektriker.

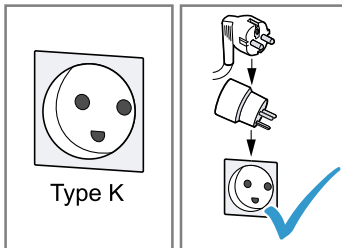
Fagligt ukorrekt tilslutning af apparater op til 13 A/3 kW er farlig. Angivelserne om dette apparats effekt findes på typeskiltet

→ "Produktnummer (E-Nr.) og fabriktionsnummer (FD-Nr.)", Side 16.

- ▶ I Danmark er apparatet kun godkendt til brug i forbindelse med en stikkontakt type E/F.



- ▶ Hvis der kun findes en stikkontakt af type K på tilslutningsstedet, skal apparatet tilsluttes med en egnet adapter. Kun på den måde er apparatet jordet korrekt. Denne adapter (reservedels-nr. 00623333) kan købes hos kundeservice.



15.1 Vigtige oplysninger

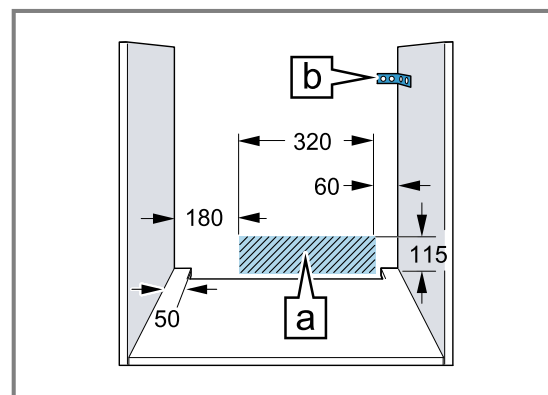
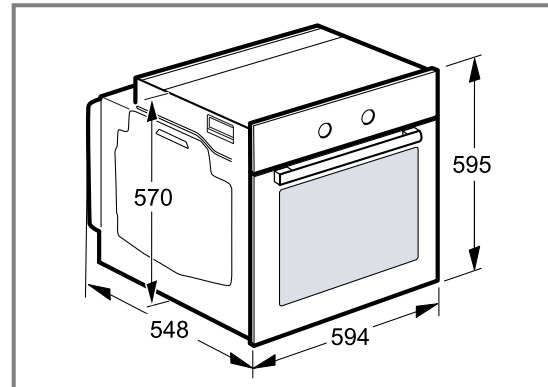
Dette apparat er beregnet til anvendelse i en højde på maksimalt 4000 meter over havets overflade. Håndtaget må ikke benyttes til transport eller ved montagen af apparatet. Apparatet skal være uden elektrisk spænding ved alle former for montagearbejde.

- Kun en korrekt montage efter denne montagevejledning sikrer sikker brug. Montøren hæfter for skader, som skyldes ukorrekt indbygning.
- Kontroller apparatet efter udpakningen. Tilslut ikke apparatet, hvis det har transportskader.
- Følg anvisningerne for indbygning på tilbehørsdelenes montageblade.
- Fjern emballagemateriale og klæbefolie fra ovnrømmet og ovndøren inden ibrugtagningen.
- Indbygningsskabe skal være temperaturbestandige op til 90 °C og tilgrænsende skabsfronter på til 70 °C.
- Apparatet må ikke indbygges bag en dekorationslåge eller skabslåge, fordi dette medfører fare for overophedning.
- Udfør udskæringerne i køkkenskabet, inden apparatet sættes på plads. Fjern spånerne. De kan forringe de elektriske komponenters funktion.
- Brug beskyttelseshandsker for at undgå snitsår. Der kan være dele med skarpe kanter, som er tilgængelige under montagen.

- Mål er angivet i mm på afbildningerne

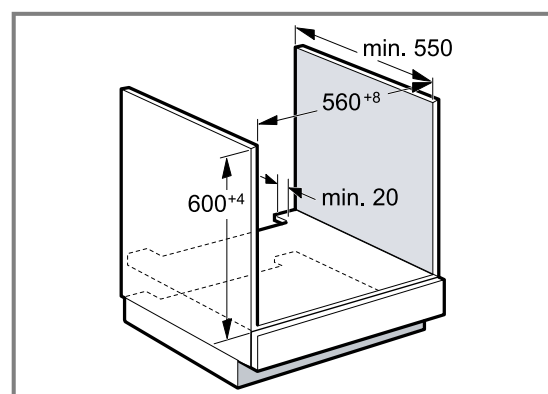
15.2 Apparatets mål

Her findes apparatets mål.



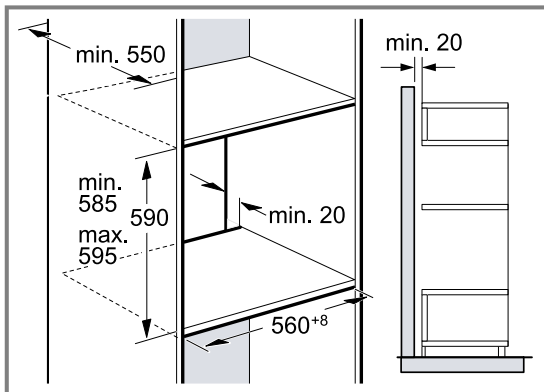
- Stikdåsen til apparatet skal befinde sig i det skraverede område A eller udenfor indbygningsnichen.
- Ikke-fastgjorte indbygningsskabe skal fastgøres til væggen med et almindeligt vinkelbeslag B.

15.3 Montage af apparat under bordplade



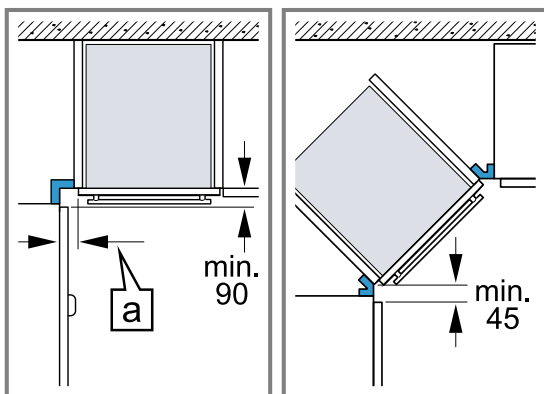
- Der skal være en udskæring i mellembunden til ventilation af apparatet.
- Fastgør bordpladen på indbygningsskabet.
- Følg montagevejledningen for kogesektionen.

15.4 Indbygning i et højskab



- Der skal være en udskæring i mellembundene til ventilation af apparatet.
- Hvis højskabet ud over elementernes bagvæg har endnu en bagvæg, skal den fjernes.
- Apparatet må ikke indbygges højere, end at tilbehøret uden besvær kan tages ud.

15.5 Indbygning i hjørne



- Overhold minimummålene ved indbygning i et hjørne, for at apparatets afdækning skal kunne åbnes. Målet **a** afhænger af møbelpladens tykkelse og af håndtaget.

15.6 Elektrisk tilslutning

For at kunne foretage en sikker elektrisk tilslutning af apparatet skal disse anvisninger overholdes.

- Inden apparatet tages i brug første gang, skal det sikres, at husets strømforsyningsnet er jordforbundet, og at de gældende sikkerhedskrav er opfyldt. Installationen af apparatet skal udføres af en kvalificeret tekniker. Både bestemmelserne fra det lokale strømforsyningselskab og den generelle lovgivning skal overholdes. En manglende beskyttelsesleder eller en forkert installation kan i sjældne tilfælde medføre materielle skader eller til alvorlig tilskadecomst eller død som følge af elektrisk stød. Producenten hæfter ikke for personskader eller skader på apparatet, som skyldes en fejlagtig eller ukorrekt elektrisk installation.
- Apparatet skal være uden elektrisk spænding ved alle former for montagearbejde.
- Apparatet opfylder kravene til beskyttelsesklasse I og må kun tilsluttes en stikdåse, som er forbundet med jord.

- Nettilslutningskablet H05 V V-F 3G skal som minimum være på 1,5 mm². Den grøn-gule jordforbindelsesledning skal tilsluttes først og er lidt længere end de to andre tilslutningsledninger på apparatet.
- Ifølge sikkerhedsforskrifterne skal der forefindes en flerpolet afbryderanordning med mindst 3 mm kontaktafstand. Ved tilslutning til en let tilgængelig stikdåse, er en afbryderanordning ikke påkrævet.
- Under monteringen skal der være tilvejebragt berøringsbeskyttelse.
- Undersøg, hvor faserne og neutrallederne (nullederen) er placeret i tilslutningsdåsen. Hvis apparatet tilsluttes forkert, kan det blive beskadiget.
- Ovnen skal tilsluttes svarende til angivelserne på typeskiltet.
- Placer apparatet foran indbygningsskabet ved tilslutningen. Tilslutningskablet skal være tilstrækkelig langt. Pas på! Vær opmærksom på under monteringen, at netkablet ikke kommer i klemme, og at det ikke kommer i berøring med varme komponenter i apparatet.
- Alle former for arbejde på apparatet inklusive udskiftning af netkablet må kun udføres af kundeservice.

15.7 Vigtige oplysninger om elektrisk tilslutning

Overhold følgende anvisninger, og kontroller at:

⚠ ADVARSEL – Fare for elektrisk stød!

Ved kontakt med spændingsførende dele er der fare for elektrisk stød.

- ▶ Rør kun ved netstikket med tørre hænder.
- ▶ Træk aldrig netstikket ud af stikdåsen under driften.
- ▶ Hold altid direkte på selve stikket, og træk ikke i ledningen, fordi dette kan beskadige den.
- Netstik og stikdåse passer sammen.
- Netstikket altid er tilgængeligt.
- Ledningstværsnittet er tilstrækkeligt stort.
- Netledningen ikke bliver knækket, klemt, ændret eller skåret over.
- En eventuel udskiftning af netledningen må kun udføres af en faguddannet elektriker. Netledningen kan fås som reservedel hos kundeservice.
- Der må ikke anvendes multistik, -koblere eller forlængerledninger.
- Jordingsystemet er installeret efter forskrifterne.
- Hvis der anvendes et fejlstrømsrelæ, må der kun bruges en type med dette mærke . Kun dette mærke er garanti for, at de gældende forskrifter overholdes.
- Netledningen ikke kommer i berøring med varmekilder.

15.8 Tilslutningsledning med sikkerhedsstik

Apparatet må kun tilsluttes til en forskriftsmæssigt installeret sikkerhedsstikdåse.

Hvis stikket ikke er tilgængeligt efter indbygningen, skal der installeres en afbryderanordning på faserne i den faste elektriske installation i henhold til installationsbestemmelserne.

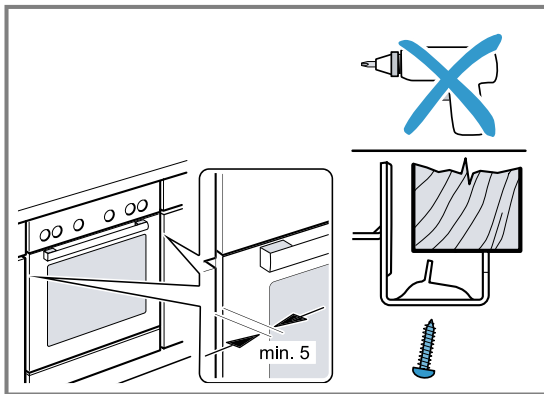
15.9 Tilslutningsledning uden sikkerhedsstik

Apparatet må kun tilsluttes af en autoriseret fagmand. Der skal installeres en afbryderanordning på faserne i den faste elektriske installation i henhold til installationsbestemmelserne. Identificer fase-lederen og neutral-lederen (nul-lederen) i tilslutningsdåsen. En forkert tilslutning af beskadige apparatet.

Må kun tilsluttes iht. tilslutningsdiagrammet. Der findes oplysninger om spændingen på typeskiltet. Tilslut lederne i nettilslutningsledningen iht. deres farvekodning:

Kabelfarve	Kabeltype
Grøn-gul	Jordforbindelseskabel ⊕
Blå	Neutralleder (nul)
Brun	Fase (yderleder)

15.10 Fastgøring af apparatet



- Skyd apparatet helt ind, og centrér det.
- Skru apparatet fast.

Spalten mellem bordpladen og apparatet må ikke lukkes med en ekstra liste.

Der må ikke anbringes lister til varmebeskyttelse langs indbygningsskabets sidevægge.

Vedr. afmontage:

- Sørg for, at apparatet er uden spænding.
- Skru befæstigelsesskruerne ud.
- Løft apparatet lidt, og træk det helt ud.

DA Fremstillet af BSH Hausgeräte GmbH under varemærkelicens fra Siemens AG

BSH Hausgeräte GmbH

Carl-Wery-Straße 34

81739 München, GERMANY

siemens-home.bsh-group.com



9001707171

(030802)

da