

SIEMENS

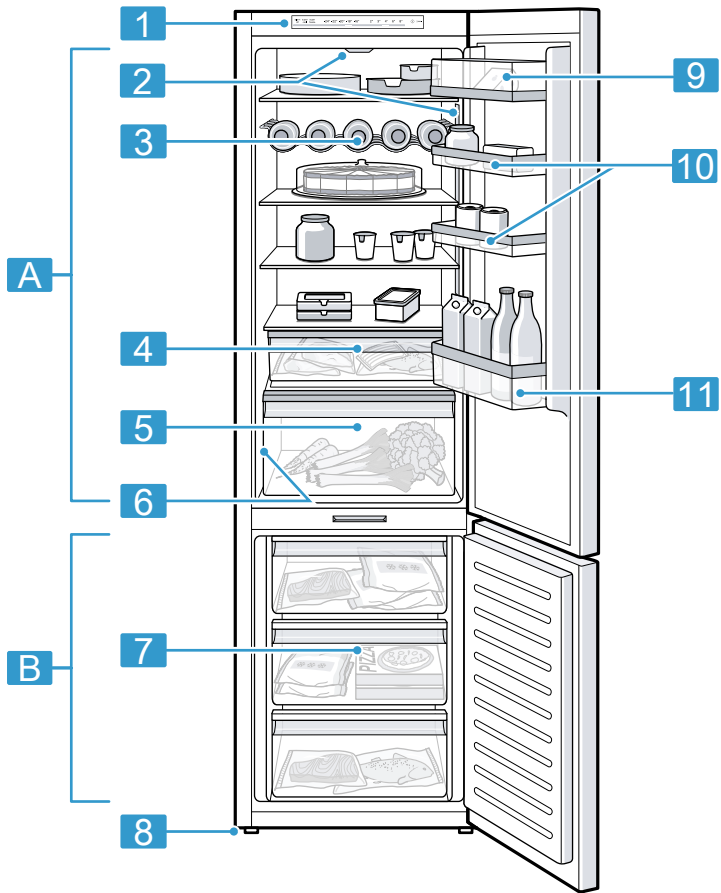
KG..N..

Fridge-freezer

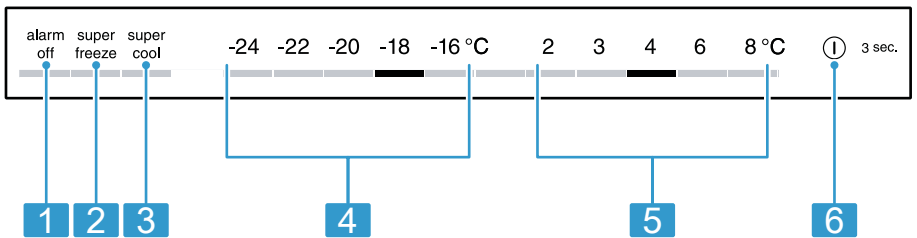


DA Betjeningsvejledning	5
FI Käyttöohje	31
NO Bruksanvisning	57
SV Bruksanvisning	82





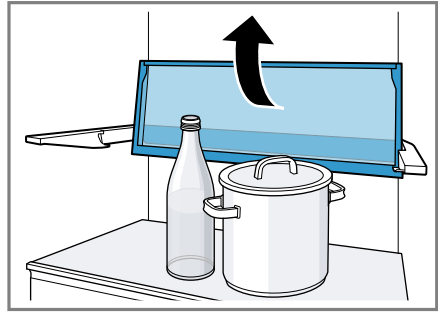
1



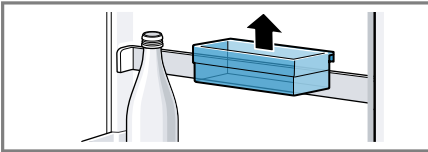
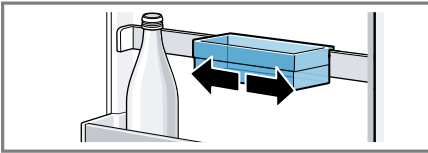
2



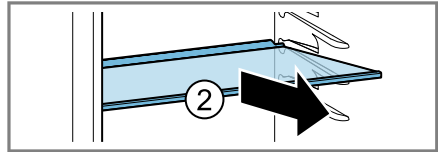
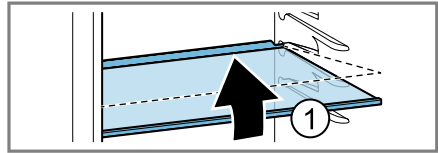
3



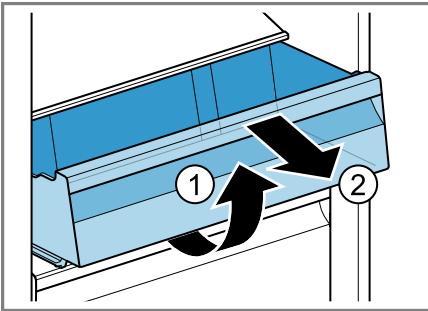
4



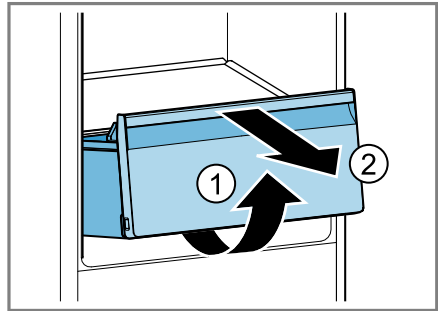
5



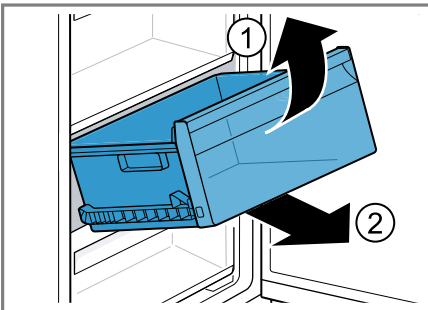
6



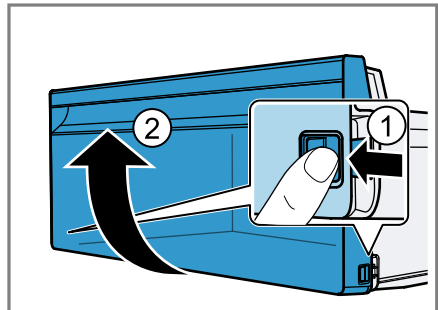
7



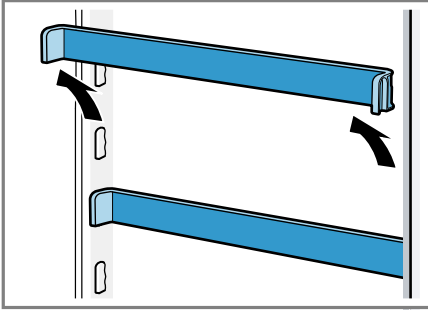
8



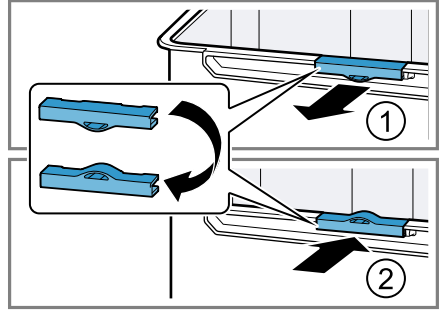
9



10



11



12

Indholdsfortegnelse

1 Sikkerhed	7	8 Ekstrafunktioner	18
1.1 Generelle henvisninger	7	8.1 Superkøling	18
1.2 Bestemmelsesmæssig brug	7	8.2 Automatisk Superfrysning	18
1.3 Begrænsning af brugerreds	7	8.3 Manuel Superfrysning.....	18
1.4 Sikker transport	7	8.4 Sabbat-modus	19
1.5 Sikker installation	8	9 Alarm	19
1.6 Sikker brug	9	9.1 Døralarm.....	19
1.7 Beskadiget apparat.....	11	9.2 Temperaturalarm	19
2 Undgå materielle skader	13	10 Kølerum	20
3 Miljøbeskyttelse og besparelse	13	10.1 Tips om opbevaring af madvarer i kølerummet	20
3.1 Bortskaffelse af emballage.....	13	10.2 Kuldezoner i kølerummet	20
3.2 Energibesparelse	13	11 Fryserum	20
4 Opstilling og tilslutning	14	11.1 Frysekapacitet	20
4.1 Leveringsomfang	14	11.2 Maksimal udnyttelse af fryserummets volumen.....	20
4.2 Betingelser for opstillingssted.....	14	11.3 Tips om opbevaring af madvarer i fryserummet	21
4.3 Montage af apparat.....	15	11.4 Tips om nedfrysning af friske madvarer	21
4.4 Forberede apparatet til den første ibrugtagning	15	11.5 Frostvarers holdbarhed ved -18 °C.....	21
4.5 Elektrisk tilslutning.....	15	11.6 Optøningsmåder for frostvarer	21
5 Lær apparatet at kende	15	12 Afrimning	22
5.1 Apparat.....	15	12.1 Afrimning af fryserummet	22
5.2 Betjeningsfelt.....	15	13 Rengøring og pleje	22
6 Udstyr	16	13.1 Forberede apparat til rengøring	22
6.1 Hylde	16	13.2 Rengøre apparatet	22
6.2 Variabel hylde.....	16	13.3 Tage udstyrsdele ud.....	23
6.3 Flaskehylde	16	13.4 Afmontage af dele i apparatet	23
6.4 Opbevaringsbeholder.....	16	14 Afhjælpning af fejl	24
6.5 Frugt- og grøntsagsbeholder ..	16	14.1 Strømsvigt.....	27
6.6 Smør- og osteboks.....	16	14.2 Udførelse af apparatets selvtest	27
6.7 Variabel dørhylde	16		
6.8 Tilbehør.....	17		
7 Generel betjening	17		
7.1 Tænde apparatet.....	17		
7.2 Tips om brugen	17		
7.3 Slukke apparat	17		
7.4 Indstille temperatur.....	17		

da

15 Opbevaring og bortskaffelse.. 27

15.1 Tage apparatet ud af drift 27

15.2 Bortskaffelse af udtjent ap-
parat 28

16 Kundeservice 28

16.1 Produktnummer (E-Nr.), fa-
brikationsnummer (FD-Nr.)
og løbenummer (Z-Nr.)..... 28

17 Tekniske data 29

17.1 Oplysninger om fri software
og open source-software 29

**18 Overensstemmelseserklæ-
ring..... 30**



1 Sikkerhed

Overhold følgende sikkerhedsanvisninger.

1.1 Generelle henvisninger

- Læs denne vejledning omhyggeligt igennem.
- Opbevar vejledningen og produktinformationerne til senere brug, og giv dem videre til en senere ejer.
- Tilslut ikke apparatet i tilfælde af en transportskade.

1.2 Bestemmelsesmæssig brug

Anvend kun apparatet:

- Til køling og nedfrysning af levnedsmidler, til fremstilling af iser-ninger.
- i privat husholdning og i lukkede rum i huslige omgivelser.
- Op til en højde på maksimalt 2000 m over havets overflade.

1.3 Begrænsning af brugerreds

Dette apparat kan bruges af børn, der er fyldt 8 år, samt af personer med begrænsede fysiske, sensoriske eller psykiske evner eller manglende erfaring og/eller viden, hvis de overvåges eller er blevet instrueret i en sikker brug af apparatet og har forstået de farer, der kan være forbundet med brugen af apparatet.

Børn må ikke bruge apparatet til leg.

Rengøring og brugervedligeholdelse må ikke udføres af børn, medmindre de overvåges.

Børn mellem 3 og 8 år må ikke ilægge / udtage varer fra køle-/fryseskabet.

1.4 Sikker transport

ADVARSEL – Fare for tilskadekomst!

Apparatets høje vægt kan medføre skader ved løft.

- ▶ Løft ikke apparatet alene.

1.5 Sikker installation

⚠ ADVARSEL – Fare for elektrisk stød!

Ukorrekte installationer er farlige.

- ▶ Apparatet må kun tilsluttes og bruges iht. angivelserne på typeskiltet.
- ▶ Apparatet må kun tilsluttes et strømnet med vekselstrøm via en stikdåse med jord, der er installeret forskriftsmæssigt.
- ▶ Jordledningssystemet, der beskytter husets elinstallation, skal være installeret forskriftsmæssigt.
- ▶ Forsyn aldrig apparatet via en ekstern kontaktnordning, f.eks. tidsur eller fjernstyring.
- ▶ Når apparatet er monteret, skal nettilslutningsledningens netstik være frit tilgængeligt, eller hvis dette ikke er muligt, skal der være monteret en afbryderanordning i den faste elektriske installation, som opfylder de gældende installationsbestemmelser.
- ▶ Sørg under opstilling af apparatet for, at nettilslutningsledningen ikke kommer i klemme eller bliver beskadiget.

En beskadiget isolering af nettilslutningsledningen er farlig.

- ▶ Nettilslutningsledningen må aldrig komme i kontakt med varmekilder.

⚠ ADVARSEL – Eksplosionsfare!

Hvis apparatets ventilationsåbninger er lukket, kan der i tilfælde af en lækage i kølekredsløbet opstå en brændbar gas-/luftblanding.

- ▶ Luk ikke ventilationsåbningerne i apparatets kabinet eller i indbygningskabinetter.

⚠ ADVARSEL – Brandfare!

Anvendelse af en forlænget nettilslutningsledning og ikke-godkendte adaptere er farligt.

- ▶ Brug ikke forlængerledning eller multistikdåser.
- ▶ Brug kun adaptere og nettilslutningsledninger, der er godkendt af producenten.
- ▶ Hvis nettilslutningsledningen er for kort, og en længere nettilslutningsledning ikke er til rådighed, så kontakt en autoriseret elinstallatør for at tilpasse installationen i huset.

Flytbare multistikdåser eller netdele kan blive overophedet og medføre brand.

- ▶ Flytbare multistikdåser eller netdele må ikke placeres på bagsiden af apparaterne.

⚠ ADVARSEL – Fare for elektrisk stød!

Brug af apparatet uden jording er farligt.

- ▶ I Danmark er apparatet kun godkendt til brug i forbindelse med en stikkontakt type E.



1.6 Sikker brug

⚠ ADVARSEL – Fare for elektrisk stød!

Indtrængende fugtighed kan forårsage et elektrisk stød.

- ▶ Anvend kun apparatet i lukkede rum.
- ▶ Udsæt aldrig apparatet for ekstrem varme og fugt.
- ▶ Brug ikke damprensere eller højtryksrensere til at rengøre apparatet.

⚠ ADVARSEL – Fare for kvælning!

Børn kan trække emballagemateriale over hovedet eller vikle sig ind i det og blive kvalt.

- ▶ Opbevar emballagematerialet utilgængeligt for børn.
- ▶ Lad ikke børn lege med emballagemateriale.

Børn kan indånde eller sluge smådele og dermed blive kvalt.

- ▶ Opbevar smådele utilgængeligt for børn.
- ▶ Lad ikke børn lege med smådele.

⚠ ADVARSEL – Eksplosionsfare!

Hvis kølekredsløbet beskadiges, kan der løbe brændbar kølevæske ud og eksplodere.

- ▶ Der må ikke anvendes andre mekaniske hjælpemidler eller andre midler til fremskyndelse af afrimningen end det, der er anbefalet af producenten.
- ▶ Frigør fastfrosne madvarer med en stump genstand, f.eks. skaffet på en træske.

Produkter med brandbare drivgasser og eksplosive stoffer kan eksplodere, f.eks. spraydåser.

- ▶ Produkter med brandbare drivgasser samt eksplosive stoffer må ikke opbevares i apparatet.

⚠ ADVARSEL – Brandfare!

Elektriske apparater inde i apparatet kan medføre brand, f.eks. varmeapparater eller elektriske ismaskiner.

- ▶ Der må ikke anvendes elektriske apparater inde i apparatet.

⚠ ADVARSEL – Fare for tilskadekomst!

Beholdere med kulsyreholdige drikkevarer kan eksplodere.

- ▶ Beholdere med kulsyreholdige drikkevarer må ikke opbevares i fryserummet.

Øjenskader som følge af brændbare kølemidler og skadelige gasser.

- ▶ Rør i kølemiddelkredsløbet og isoleringen må ikke beskadiges.

Apparatet kan vælte.

- ▶ Stå ikke på sokkel, udtræk eller døre, og brug dem ikke til støtte.

⚠ ADVARSEL – Fare for forbrænding!

Enkelte dele på apparatets bagside bliver meget varme under driften.

- ▶ Rør aldrig ved de varme dele.

⚠ ADVARSEL – Fare for forfrysning!

Kontakt med frostvarer og kolde overflader kan medfører kuldeforbrændinger.

- ▶ Tag aldrig frostvarer i munden, som lige er taget ud af fryserummet.
- ▶ Undgå længerevarende hudkontakt med frostvarer, is og overflader i fryserummet.

⚠ PAS PÅ! – Fare for sundhedsskader!

Overhold følgende anvisninger for at undgå, at madvarer fordærves.

- ▶ Hvis døren står åben i længere tid, kan der ske en betydelig temperaturstigning i rummene inde i apparatet.
- ▶ Rengør regelmæssigt de overflader, som kommer i berøring med madvarer og tilgængelige afløbssystemer.
- ▶ Opbevar råt kød og fisk i egnede beholdere i køleskabet, så de ikke kommer i berøring med andre madvarer eller drypper på dem.
- ▶ Hvis køle-/fryseapparatet ikke bruges i længere tid, skal det slukkes, afrimes, rengøres og døren skal stå åben for at undgå skimmeldannelse.

Dele af metal eller med metal-look i apparatet kan indeholde aluminium. Når sure madvarer kommer i kontakt med aluminium, kan der blive overført aluminium-ioner til madvarerne.

- ▶ Spis ikke forurenede madvarer.

1.7 Beskadiget apparat**⚠ ADVARSEL – Fare for elektrisk stød!**

Et beskadiget apparat eller en beskadiget nettilslutningsledning er farlig.

- ▶ Brug aldrig et beskadiget apparat.
- ▶ Træk aldrig i nettilslutningsledningen for at afbryde apparatets forbindelse til strømmettet. Tag altid fat i nettilslutningsledningens netstik, og træk det ud.
- ▶ Hvis apparatet eller nettilslutningsledningen er beskadiget, så træk straks nettilslutningsledningens netstik ud, eller slå sikringen fra i sikringskabet.

► Kontakt kundeservice. → *Side 28*

Ukorrekte reparationer er farlige.

- Kun fagpersonale, der er uddannet til det, må udføre reparationer på apparatet.
- Der må kun anvendes originale reservedele til reparation af apparatet.
- Hvis nettilslutningsledningen til apparatet bliver beskadiget, skal den udskiftes af producenten, producentens kundeservice eller en lignende kvalificeret person for at undgå, at der opstår fare.

ADVARSEL – Brandfare!



Hvis rørene beskadiges, kan der løbe brændbart kølemiddel ud og undslippe skadelige gasser, som kan antændes.

- Hold åben ild og antændelseskilder væk fra apparatet.
- Udluft rummet.
- Sluk for apparatet. → *Side 17*
- Træk nettilslutningsledningens netstik ud, eller slå sikringen fra i sikringskabet.
- Kontakt kundeservice. → *Side 28*

2 Undgå materielle skader

BEMÆRK!

Hvis apparatets rullehjul forkanter sig, kan gulvet blive beskadiget under flytning af apparatet.

- ▶ Apparatet må ikke transporteres på en sækkevogn.
- ▶ Læg en beskyttende belægning på gulvet, og skub apparatet hen over gulvet, det må ikke bevæges i zigzag.

Hvis apparat, sokkel, udtræk eller døre bruges til at sidde eller stå på, kan apparatet blive beskadiget.

- ▶ Stå ikke på apparatet, sokkel, udtræk eller døre, og brug dem ikke til støtte.

Tilsmudsning med olie eller fedt kan gøre kunststofdele og dørtætninger porøse.

- ▶ Kunststofdele og dørtætninger skal holdes fri for olie og fedt.

Apparatets af metal eller med metalisk udseende kan indeholde aluminium. Aluminium reagerer ved kontakt med sure madvarer.

- ▶ Opbevar ikke utildækkede madvarer i apparatet.

Udstyr og tilbehør, der rengøres i opvaskemaskinen, kan blive deformeret eller misfarvet.

- ▶ Rengør aldrig udstyr og tilbehør i opvaskemaskinen.

3 Miljøbeskyttelse og besparelse

3.1 Bortskaffelse af emballage

Alt emballagemateriale er miljøvenligt og egnet til genbrug.

- ▶ Bortskaf de enkelte dele adskilt efter art.

3.2 Energibesparelse

Overholdes disse henvisninger, forbruger dit apparat mindre strøm.

Valg af opstillingssted

- Beskyt apparatet mod direkte sollys.
- Apparatet skal opstilles med så stor afstand som muligt fra radiatorer, komfurer og andre varmekilder:
 - Hold en afstand på 30 mm til el- eller gaskomfurer.
 - Hold en afstand på 300 mm til olie- eller kulfyrede komfurer.
- Der skal overholdes en lille afstand til væggen i siden.
- De udvendige ventilationsåbninger må aldrig tildækkes eller blokeres.

Energibesparelse under driften

Bemærk: Placeringen af udstyrsdelene har ingen indflydelse på apparatets energiforbrug.

- Åbn kun apparatet kortvarigt, og luk det omhyggeligt.
- De indvendige ventilationsåbninger og de udvendige ventilationsgitre må aldrig tildækkes eller blokeres.
- Transporter indkøbte madvarer i en køletaske, og læg dem hurtigt ind i apparatet.

da Opstilling og tilslutning

- Lad varme levnedsmidler og drikkevarer køle af, inden de sættes ind.
- Læg frostvarer til optøning i kølerummet for at udnytte kulden fra frostvarerne.
- Der skal altid være lidt plads mellem madvarerne og bagvæggen.

4 Opstilling og tilslutning

4.1 Leveringsomfang

Kontroller efter udpakningen alle dele for transportskader, og om leveringen er fuldstændig.

Kontakt forhandlere eller kundeservice → *Side 28* i tilfælde af reklamationer.

Leveringen består af:

- Gulvmodel
- Udstyr og tilbehør¹
- Montagevejledning
- Betjeningsvejledning
- Kundeserviceliste
- Garanti-dokumenter²
- Energimærkning
- Oplysninger om energiforbrug og støj

4.2 Betingelser for opstillingssted

ADVARSEL Eksplosionsfare!

Hvis apparatet er opstillet i et for lille rum, kan der opstå en brændbar gas-/luftblanding i tilfælde af en lækage i kølekredsløbet.

- ▶ Apparatet må kun opstilles i et rum, som har et volumen på minimum 1 m³ pr. 8 g kølemiddel. Kølemiddelmængden står på typeskiltet. → *Fig. 1 / 6*

Apparatets vægt fra fabrikken kan være op til 120 kg afhængigt af modellen.

For at kunne bære apparatets vægt skal underlaget være tilstrækkelig stabilt.

Tilladt rumtemperatur

Den tilladte rumtemperatur afhænger af apparatets klimaklasse. Klimaklassen står på typeskiltet.

→ *Fig. 1 / 6*

Klimaklasse	Tilladt rumtemperatur
SN	10 °C...32 °C
N	16 °C...32 °C
ST	16 °C...38 °C
T	16 °C...43 °C

Apparatet er fuldt funktionsdygtigt indenfor den tilladte rumtemperatur. Hvis et apparat fra klimaklasse SN er i drift ved lavere rumtemperaturer, kan beskadigelse af apparatet ned til en rumtemperatur på 5 °C udelukkes.

¹ Afhængigt af apparatets udstyr

² Ikke i alle lande

Over-og-under-opstilling og sideved-side-opstilling

Hvis 2 køleapparater skal opstilles oven på hinanden eller ved siden af hinanden, skal der være en afstand på mindst 150 mm mellem apparaterne. Visse specielle apparater kan opstilles uden denne minimumafstand. Spørg forhandleren eller køkkenplanlæggeren til råds.

4.3 Montage af apparat

- ▶ Monter apparatet iht. den medfølgende montagevejledning.

4.4 Forberede apparatet til den første ibrugtagning

1. Tag oplysningsmaterialet ud.
2. Fjern beskyttelsesfolier og transportsikringer, som f.eks. klæbestrimler og karton.
3. Den første rengøring af apparatet. → Side 22

4.5 Elektrisk tilslutning

1. Sæt netttilslutningsledningens netstik til apparatet i en stikdåse i nærheden af apparatet.
Apparatets tilslutningsdata står på typeskiltet. → Fig. **1**/ **6**
 2. Kontroller, om netstikket sidder ordentligt fast.
- ✓ Nu er apparatet klar til brug.

5 Lær apparatet at kende

5.1 Apparat

Her kan du finde en oversigt over apparatets bestanddele.

→ Fig. **1**

A	Kølerum → Side 20
B	Fryserum → Side 20
1	Betjeningsfelt → Side 15
2	Belysning
3	Flaskehylde → Side 16
4	Opbevaringsbeholder → Side 16
5	Frugt- og grøntsagsbeholder → Side 16
6	Typeskilt → Side 29
7	Frostvarebeholder → Side 23
8	Skruefod
9	Smør- og osteboks → Side 16
10	Variabel dørhylde → Side 16
11	Dørhylde til store flasker

Bemærk: Der kan forekomme afvigelser mellem apparatet og afbildningerne hvad angår udstyr og størrelser.

5.2 Betjeningsfelt

Via betjeningsfeltet indstilles alle apparatets funktioner, og du informeres om driftstilstanden.

→ Fig. **2**

1	alarm off deaktiverer advarselssignalet.
2	super freeze aktiverer eller deaktiverer Superfrysning.
3	super cool aktiverer eller deaktiverer Superkøling.
4	Viser den indstillede temperatur i fryserummet i °C.
5	Viser den indstillede temperatur i kølerummet i °C.

6 ① 3 sec. tænder eller slukker for apparatet.

6 Udstyr

Apparatets udstyr afhænger af modellen.

6.1 Hylde

Om ønsket kan hylde tages ud og flyttes til en anden placering.

→ "Tage hylde ud", Side 23

6.2 Variabel hylde

Med den variable hylde kan der skaffes plads til høje kølevarer på hylde nedenunder, som f.eks. kander eller flasker.

Den forreste del af den variable hylde kan trækkes ud og skydes ind under den bagerste del af den variable hylde.

→ Fig. **3**

Ved behov for mere plads kan den forreste og den bagerste del af den variable hylde klappes op.

→ Fig. **4**

6.3 Flaskehylde

Opbevar flasker sikker på flaskehylde.

Om ønsket kan flaskehylde tages ud og flyttes til en anden placering.

→ "Tage hylde ud", Side 23

6.4 Opbevaringsbeholder

I opbevaringsbeholderen er der lavere temperaturer end i selve kølerummet. Der kan ind i mellem forekomme temperaturer under 0 °C.

For at opnå temperaturer i nærheden af 0 °C i opbevaringsbeholderen, skal kølerumstemperaturen indstilles til 2 °C. → Side 17

Udnyt de ekstra lave temperaturer i opbevaringsbeholderen til opbevaring af letfordærlige madvarer, f.eks. fisk, kød og pålæg.

6.5 Frugt- og grøntsagsbeholder

Opbevar frisk frugt og grøntsager indpakket i frugt- og grøntsagsbeholderen.

Snittet frugt eller grøntsager skal opbevares tildækket eller lufttæt indpakket.

Der kan danne sig kondensvand i frugt- og grøntsagsbeholderen afhængigt af arten og mængden af, hvad der opbevares.

Fjern kondensvandet med en tør klud.

For at bevare kvalitet og aroma skal kuldefølsom frugt og grøntsager opbevares udenfor apparatet ved temperaturer fra ca. 8 °C til 12 °C. Dette gælder f.eks. for ananas, bananer, citrusfrugter, agurker, squash, peberfrugter, tomater og kartofler.

6.6 Smør- og osteboks

Opbevar smør og hårde oste i smør- og osteboksen.

6.7 Variabel dørhylde

Om ønsket kan den variable dørhylde tages ud eller sættes ind igen på en anden placering.

→ Fig. **5**

Om ønsket kan dørhylde-skinne tages ud og sættes ind igen på en anden placering.

→ "Afmontage af dørhylde-skinne", Side 23

6.8 Tilbehør

Anvend originalt tilbehør. Det er tilpasset til apparatet. Apparatets tilbehør afhænger af modellen.

Æggehylde

Opbevar æg sikkert i æggehylde.

Isterningseskål

Isterningseskålen bruges til fremstilling af isterninger.

Fremstilling af isterninger

Brug udelukkende drikkevand til fremstilling af isterninger.

1. Fyld isterningseskålen $\frac{3}{4}$ med drikkevand, og stil den ind i fryserummet. Frigør en fastfrosset isterningseskål med en stump genstand, f.eks. skaffet på en træske.
2. Hold isterningseskålen kort under rindende vand, eller vrid den lidt for at løsne isterningerne.

7 Generel betjening

7.1 Tænde apparatet

1. Elektrisk tilslutning af apparatet. → Side 15

Bemærk: Tryk vedvarende på **① 3 sec.** i 3 sekunder, hvis apparatet forinden er blevet slukket via betjeningsfeltet.

- ✓ Apparatet begynder at køle.
 - ✓ Der lyder et advarselssignal, temperaturindikatoren (fryserum) og "alarm off" blinker, fordi fryserummet stadig er for varmt.
2. Deaktiver advarselslydsignal med **alarm off**.
- ✓ "alarm off" slukkes, så snart den indstillede temperatur er nået.

3. Indstil den ønskede temperatur. → Side 17

7.2 Tips om brugen

- Når der er blevet tændt for apparatet, varer det flere timer, inden den indstillede temperatur opnås. Læg ikke madvarer ind, før den indstillede temperatur er nået.
- Kabinettets frontsider bliver ind i mellem opvarmet lidt. Dette forhindrer dannelse af kondensvand i området omkring dørtætningen.
- Når døren lukkes, kan der opstå et undertryk. Døren er i så fald vanskelig at åbne. Vent et øjeblik, til undertrykket er udlignet.
- Temperaturen i apparatet varierer afhængigt af følgende faktorer:
 - Hvor hyppigt apparatet åbnes
 - Mængden af opbevarede madvarer
 - Temperaturen af friske madvarer, der lægges ind
 - Omgivende temperaturer
 - Direkte sollys

7.3 Slukke apparat

- ▶ Tryk vedvarende på **① 3 sec.** i 3 sekunder.

7.4 Indstille temperatur

Indstille kølerumstemperatur

- ▶ Tryk på den ønskede temperatur. Den anbefalede temperatur i kølerummet er 4 °C.

Indstilling af fryserumstemperatur

- ▶ Tryk på den ønskede temperatur. Den anbefalede temperatur i fryserummet er -18 °C.

8 Ekstrafunktioner

Oplysninger om, hvilke ekstra funktioner, der kan indstilles i apparatet.

8.1 Superkøling

Ved Superkøling køles kølerummet så kraftigt som muligt.

Aktiver Superkøling, inden der lægges større mængder madvarer ind.

Bemærk: Når Superkøling er aktiveret, kan driftsstøjen være lidt kraftigere.

Aktivering af Superkøling

- ▶ Tryk på **super cool**.
- ✓ "super cool" lyser.

Bemærk: Efter ca. 6 timer skifter apparatet til normal drift.

Deaktivering af Superkøling

- ▶ Tryk på **super cool**.

8.2 Automatisk Superfrysning

Ved automatisk Superfrysning køles fryserummet betydeligt mere end ved normal drift. Derved bliver madvarerne hurtigere frosset helt igennem. Den automatiske Superfrysning aktiveres, når de ferske madvarer lægges i den underste frostvarebeholder startende fra højre.

Den automatiske Superfrysning er aktiveret fra fabrikkens side. Den automatiske Superfrysning kan deaktiveres.

Når den automatiske Superfrysning er aktiveret, lyser "super freeze", og der opstår kraftigere driftslyde. Efter afslutningen af den automatiske Superfrysning skifter apparatet til normal drift.

Aktivering af automatisk Superfrysning

- ▶ Tryk vedvarende på **super freeze** i 5 sekunder.
- ✓ Når der lyder 2 akustiske signaler, er den automatiske Superfrysning aktiveret.

Deaktivering af automatisk Superfrysning

- ▶ Tryk vedvarende på **super freeze** i 5 sekunder.
- ✓ Når der lyder 3 akustiske signaler, er den automatiske Superfrysning deaktiveret.

Afbrydelse af automatisk Superfrysning

- ▶ Tryk på **super freeze**.

8.3 Manuel Superfrysning

Ved Superfrysning køles fryserummet så kraftigt som muligt.

Aktiver Superfrysning 4 til 6 timer, inden der lægges madvaremængder på mere end 2 kg i fryserummet.

Anvend Superfrysning for at udnytte frysekapaciteten.

→ *"Forudsætninger for frysekapacitet"*, Side 20

Bemærk: Når Superfrysning er aktiveret, kan driftslydene være lidt kraftigere.

Manuel aktivering af Superfrysning

- ▶ Tryk på **super freeze**.
- ✓ "super freeze" lyser.

Bemærk: Efter ca. 54 timer skifter apparatet til normal drift.

Deaktivering af Superfrysning

- ▶ Tryk på **super freeze**.

8.4 Sabbat-modus

For at apparatet også kan benyttes under sabbatten, deaktiverer Sabbat-modus alle funktioner, der ikke er absolut nødvendige.

I Sabbat-modus er følgende funktioner deaktiveret:

- Superkøling
- Automatisk Superfrysning og manuel Superfrysning
- Alarm
- Indvendig belysning
- Akustiske signaler
- Meddelelser i betjeningsfeltet

Bemærk: I Sabbat-modus slukkes belysningen af betjeningsfeltet. **super freeze** lyser med reduceret lysstyrke.

Aktivering af Sabbat-modus

- ▶ Tryk vedvarende på **super freeze** i 15 sekunder, til der lyder et akustisk signal.
- ✓ "super freeze" lyser.

Bemærk: Efter ca 80 timer skifter apparatet til normal drift.

Deaktivering af Sabbat-modus

- ▶ Tryk vedvarende på **super freeze** i 15 sekunder, til der lyder et akustisk signal.

9 Alarm

9.1 Døralarm

Hvis apparatets dør står åben i længere tid, aktiveres døralarmen. Der lyder et advarselssignal, "alarm off" blinker, og den indstillede temperatur for det pågældende rum blinker.

Deaktivering af døralarm

- ▶ Luk apparatdøren, eller tryk på **alarm off**.
- ✓ Advarselssignalet er slukket.

9.2 Temperaturalarm

Hvis det er for varmt i fryserummet, udløses temperaturalarmen. Der lyder et advarselssignal, indstillet temperatur (fryserum) og "alarm off" blinker.

PAS PÅ!

Fare for sundhedsskader!

Under optøningen kan bakterier formere sig, så frysevarerne bliver fordærvede.

- ▶ Helt eller delvist optøede frostvarer må ikke fryses ned igen.
- ▶ De optøede frostvarer skal koges eller steges, før de fryses ned igen.
- ▶ Den maksimale opbevaringstid må i så fald ikke længere udnyttes fuldt ud.

Temperaturalarmen kan udløses i følgende tilfælde:

- Når apparatet tages i brug. Læg først madvarer i apparatet, når det har nået den indstillede temperatur.
- Når større mængder friske madvarer lægges i. Aktiver Superfrysning, inden der lægges større mængder madvarer i.
- Hvis døren til fryserummet står åben for længe. Kontroller, om frostvarerne er helt eller delvist optøet.

Deaktivering af temperaturalarm

- ▶ Tryk på **alarm off**.
- ✓ Advarselssignalet er slukket.

10 Kølerum

Der kan opbevares kød, pålæg, fisk, mælkeprodukter, æg, tilberedte retter og bagværk i kølerummet.

Temperaturen kan indstilles fra 2 °C til 8 °C.

Kølingen gør det muligt at opbevare letfordærlige fødevarer i korte og mellemlange tidsrum. Jo lavere den valgte temperatur er, desto længere holdes madvarerne friske.

10.1 Tips om opbevaring af madvarer i kølerummet

- Opbevar kun friske og fejlfri madvarer.
- Opbevar madvarerne lufttæt indpakket eller tildækket.
- For ikke at hindre luftcirkulationen og for at undgå, at madvarerne fryser, må madvarerne ikke placeres med direkte kontakt op ad bagvæggen.
- Lad først varme retter og drikke køle af.
- Overhold producentens angivelser om mindste holdbarhedsdato eller forbrugsdato.

10.2 Kuldezoner i kølerummet

Luftcirkulationen i kølerummet danner forskellige kuldezoner.

Koldeste zone

Den koldeste zone er i opbevaringsbeholderen.

Tip Opbevar letfordærlige madvarer som f.eks. fisk, pålæg og kød i den koldeste zone.

Varmeste zone

Den varmeste zone er helt foroven ved døren.

Tip Opbevar robuste madvarer, som f.eks. hård ost og smør, i den varmeste zone. På den måde kan ost udvikle sin aroma, og smørret kan smøres uden problemer.

11 Fryserum

Fryserummet bruges til opbevaring af frostvarer, til nedfrysning af madvarer og til fremstilling af isterninger.

Temperaturen kan indstilles fra -16 °C til -24 °C.

Ved længerevarende opbevaring af madvarer skal temperaturen være -18 °C eller derunder.

Som dybfrost kan letfordærlige madvarer opbevares i længere tid. De lave temperaturer forsinket eller standser fordærvelse.

11.1 Frysekapacitet

Frysekapaciteten angiver, hvilken mængde madvarer, der kan fryses helt igennem, i løbet af et vist antal timer.

Angivelser vedr. frysekapacitet findes på typeskiltet. → Fig. **1** / **6**

Forudsætninger for frysekapacitet

1. Aktiver Superfrysning ca. 24 timer før, der lægges friske madvarer i fryseren.
→ "Manuel aktivering af Superfrysning", Side 18
2. Læg først madvarerne i den underste frostvarebeholder begyndende fra højre.

11.2 Maksimal udnyttelse af fryserummets volumen

Sådan udnyttes fryserummets volumen maksimalt.

1. Tag alle understyrsele i fryserummet ud. → Side 23

- Læg madvarerne direkte på hylderne og på fryserummets bund.

11.3 Tips om opbevaring af madvarer i fryserummet

- Opbevar madvarerne lufttæt indpakket.
- Madvarer, der skal frys ned, må ikke komme i berøring med allerede frosne madvarer.
- Fordel madvarerne bredt i frostvarebeholderne.
- Skyd frostvarebeholderne helt ind til anslag, så luften uhindret kan cirkulere i apparatet.

11.4 Tips om nedfrysning af friske madvarer

- Brug kun friske og fejlfri madvarer til nedfrysning.
- Frys madvarerne ned portionsvis.
- Tilberedte madvarer er mere velegnede til nedfrysning end madvarer, der kan spises i rå tilstand.
- Grøntsager skal vaskes, skæres i mindre stykker og blanches inden nedfrysningen.
- Frugt skal vaskes, sten og kerner skal fjernes og eventuelt skrælles inden nedfrysning. Tilsæt eventuelt sukker eller askorbinsyreopløsning.
- Egnede madvarer til nedfrysning er f.eks. bagværk, fisk og skaldyr, kød, vildt og fjerkræ, æg uden skal, ost, smør, kvark, færdigretter og madrester.
- Uegnede madvarer til nedfrysning er f.eks. bladsalat, radiser, æg med skal, vindruer, rå æbler og pærer, yoghurt, syrnede fløde, crème fraiche og mayonnaise.

Indpakning af frostvarer

Egnet indpakningsmateriale og korrekt indpakningsmåde bevarer produktkvaliteten i vidt omfang og forhindrer frostskeer.

- Læg madvarerne i emballagen.
- Tryk luften ud.
- Emballagen skal lukkes lufttæt, så madvarerne ikke mister smagen eller tørrer ud.
- Emballagen skal mærkes med indhold og dato.

11.5 Frostvarers holdbarhed ved -18°C

Madvare	Opbevaringstid
Fisk, pålæg, tilberedte retter og bagværk	op til 6 måneder
Fjerkræ, kød	op til 8 måneder
Grøntsager, frugt	op til 12 måneder

Den påtrykte frysekalender angiver den maksimale opbevaringstid i måneder ved en konstant temperatur på -18°C .

11.6 Optøningsmåder for frostvarer

PAS PÅ!

Fare for sundhedsskader!

Under optøningen kan bakterier formere sig, så frysevarerne bliver fordævede.

- Helt eller delvist optøede frostvarer må ikke frys ned igen.
- De optøede frostvarer skal koges eller steges, før de frys ned igen.
- Den maksimale opbevaringstid må i så fald ikke længere udnyttes fuldt ud.

da Afrimning

- Tø animalske madvarer, f.eks. fisk, kød, ost og kvark, op i kølerummet.
- Tø brød op ved stuetemperatur.
- Tilbered madvarerne med mikrobølger, i bageovn eller på koge-sektionen, når de skal spises med det samme.

12 Afrimning

12.1 Afrimning af fryserummet

Takket være det fuldautomatiske NoFrost-system dannes der ikke is i fryserummet. En afrimning er ikke nødvendig.

13 Rengøring og pleje

Rengør og plej maskinen omhyggeligt, så maskinen forbliver funktionsdygtig længe. Rengøring af utilgængelige steder skal udføres af kundeservice. Rengøring udført af kundeservice kan medføre udgifter.

13.1 Forberede apparat til rengøring

1. Sluk for apparatet. → *Side 17*
2. Afbryd apparatets forbindelse til strømmettet.
Træk netttilslutningsledningens netstik ud, eller slå sikringen fra i sikringskabet.
3. Tag alle madvarer ud, og opbevar dem et køligt sted.
Læg eventuelt fryseelementer på madvarerne.
4. Tag alle udstyrsdele og tilbehør ud af apparatet. → *Side 23*

5. Afmonter dørhylde-skinne.
→ *Side 23*

13.2 Rengøre apparatet

ADVARSEL Fare for elektrisk stød!

Indtrængende fugtighed kan forårsage et elektrisk stød.

- ▶ Brug ikke damprenser eller højtryksrenser til at rengøre apparatet. Det kan være farligt, hvis der trænger væske ind i belysning, betjenings-elementer eller ventilationsåbninger.
- ▶ Vand fra rengøringen må ikke trænge ind i belysning, betjenings-elementer eller ventilationsåbninger.

BEMÆRK!

Uegnede rengøringsmidler kan beskadige apparatets overflader.

- ▶ Brug ikke hårde skuresvampe eller rengøringssvampe.
- ▶ Der må ikke anvendes stærke eller skurende rengøringsmidler.
- ▶ Brug ikke rengøringsmidler med højt indhold af alkohol.

Udstyr og tilbehør, der rengøres i opvaskemaskinen, kan blive deformeret eller misfarvet.

- ▶ Rengør aldrig udstyr og tilbehør i opvaskemaskinen.

1. Forbered apparat til rengøring.
→ *Side 22*
2. Rengør apparatet, udstyrsdelene, tilbehørsdelene og dørtætningerne med en opvaskeklud, lunkent vand og lidt pH-neutralt opvaskemiddel.
3. Tør grundigt efter med en blød, tør klud.
4. Sæt udstyrsdelene ind, og monter apparatets dele.
5. Elektrisk tilslutning af apparatet.
→ *Side 15*
6. Læg madvarerne ind.

13.3 Tage udstyrsdele ud

Tag udstyrsdelene ud af apparatet, når de skal rengøres grundigt.

Tage hylder ud

- ▶ Løft hylden lidt foran ①, træk den fremad, og tag den ud ②.
→ Fig. **6**

Udtagning af den variable hyld

- ▶ Klap begge hydlets dele op ①, tag dem ud sammen ②, og tag derefter skinnen ud ③.

Udtagning af opbevaringsbeholder

1. Træk opbevaringsbeholderen ud til anslaget.
2. Løft opbevaringsbeholderen foran ①, og tag den ud ②.
→ Fig. **7**

Udtagning af frugt- og grøntsagsbeholder

1. Træk frugt- og grøntsagsbeholderen ud til anslag.
2. Løft frugt- og grøntsagsbeholderen lidt op foran ①, og tag den ud ②.
→ Fig. **8**

Udtagning af frostvarebeholder

1. Træk frostvarebeholderen ud til anslaget.
2. Løft frostvarebeholderen op foran ①, og tag den ud ②.
→ Fig. **9**

Fjernelse af beholderfront

Af hensyn til bedre rengøring kan fronterne tages af frugt- og grøntsagsbeholderen og frostvarebeholderen.

- ▶ Tryk indgrebskrogene på siden af beholderen ind ①, og tag beholderens frontstykke af med en drejende bevægelse ②.

→ Fig. **10**

13.4 Afmontage af dele i apparatet

Bestemte dele kan tages ud af apparatet, når det skal rengøres grundigt.

Afmontage af dørhylde-skinne

- ▶ Løft dørhylde-skinne lidt opad, og tag den ud.
→ Fig. **11**

14 Afhjælpning af fejl

Mindre fejl ved apparatet kan afhjælpes selv. Læs oplysningerne om fejlfhjælpning, inden kundeservice kontaktes. Sådan undgås unødige omkostninger.

ADVARSEL

Fare for elektrisk stød!

Ukorrekte reparationer er farlige.

- ▶ Kun fagpersonale, der er uddannet til det, må udføre reparationer på apparatet.
- ▶ Der må kun anvendes originale reservedele til reparation af apparatet.
- ▶ Hvis nettilslutningsledningen til apparatet bliver beskadiget, skal den udskiftes af producenten, producentens kundeservice eller en lignende kvalificeret person for at undgå, at der opstår fare.

Fejl	Årsag og fejlfhjælpning
Apparatet køler ikke, indikatorer og belysning lyser.	Demotilstanden er aktiveret. <ol style="list-style-type: none"> 1. Sluk for apparatet. → <i>Side 17</i> 2. Vent 2 minutter. 3. Tænd for apparatet igen. → <i>Side 17</i> 4. Vent 1 minut, og tryk derefter vedvarende på super cool, til der lyder 4 akustiske signaler. 5. Kontroller efter kort tid, om apparatet køler.
LED-belysningen fungerer ikke.	Forskellige årsager er mulige. <ul style="list-style-type: none"> ▶ Kontakt kundeservice. Nummeret til kundeservice findes på den medfølgende kundeserviceoversigt.
Apparatets sidepaneler er varme.	Ingen fejl. Der er rør inde i sidevæggene, som opvarmes under køleprocessen. Møbler, der berører apparatet, bliver ikke beskadiget af varmen. Ingen handling nødvendig.
Temperaturindikatorer og "alarm off" lyser.	En sensor er defekt. <ul style="list-style-type: none"> ▶ Kontakt kundeservice. Nummeret til kundeservice findes på den medfølgende kundeserviceoversigt.
Der lyder et advarselssignal, indstillet temperatur (kølerum) og "alarm off" blinker.	Kølerumsdøren er åben. <ul style="list-style-type: none"> ▶ Luk kølerumsdøren.
Der lyder et advarselssignal, indstillet temperatur (fryserum) og "alarm off" blinker.	Forskellige årsager er mulige. <ul style="list-style-type: none"> ▶ Tryk på alarm off. ✓ Alarmen slukkes. Fryserumsdøren er åben.

Fejl	Årsag og fejlfhjælpning
Der lyder et advarsels-signal, indstillet temperatur (fryserum) og "alarm off" blinker.	<ul style="list-style-type: none"> ▶ Luk fryserumsdøren. <hr/> <p>De udvendige ventilationsåbningerne er dækket til.</p> <ul style="list-style-type: none"> ▶ Fjern hindringer fra de udvendige ventilationsåbninger. <hr/> <p>Der er blevet lagt større mængder friske madvarer i fryseren.</p> <ul style="list-style-type: none"> ▶ Overskrid ikke frysekapaciteten. → "Frysekapacitet", Side 20
Den indstillede temperatur nås ikke. Den fuldautomatiske afrimning fungerer ikke mere.	<p>Døren til fryserummet var åben i lang tid. Fordamperen (kølegenerator) i NoFrost-systemet er meget tiliset.</p> <p>Krav: Frostvarerne er opbevaret godt isoleret på et køligt sted.</p> <ol style="list-style-type: none"> 1. Sluk for apparatet. → Side 17 2. Afbryd strømforsyningen til apparatet. Træk nettilslutningsledningens netstik ud, eller slå sikringen fra i sikringskabet. 3. Kontakt kundeservice. Nummeret til kundeservice findes på den medfølgende kundeserviceoversigt.
Temperaturen afviger meget fra indstillingen.	<p>Forskellige årsager er mulige.</p> <ol style="list-style-type: none"> 1. Sluk for apparatet. → Side 17 2. Tænd for apparatet igen efter ca. 5 minutter. → Side 17 <ul style="list-style-type: none"> – Kontroller temperaturen igen efter et par timer, hvis temperaturen er for høj. – Kontroller temperaturen igen næste dag, hvis temperaturen er for lav.
Der dannes kondensvand på apparatets overflade og hyl-derne i apparatet.	<p>Vand, som er indeholdt i varm og fugtig luft, kondenserer på de koldere overflader på apparatet.</p> <ol style="list-style-type: none"> 1. Tør vandet væk med en blød og tør klud. 2. Åbn apparatet så kortvarigt som muligt. 3. Sørg for, at apparatet altid er lukket rigtigt.
Der samler sig ofte meget kondensvand i frugt- og grøntsagsbeholderen.	<p>Der dannes kondensvand i frugt- og grøntsagsbeholderen afhængigt af arten og mængden af det opbevarede.</p> <ol style="list-style-type: none"> 1. Tag frugt- og grøntsagsbeholderen ud. → Side 23 2. Tag udluftningsclipsene ud ①, og sæt dem omvendt ind igen ②. → Fig. 12

Fejl	Årsag og fejlfhjælpning
Apparatet brummer, bobler, summer, gurgler, klikker eller afgiver knæklyde.	Ingen fejl. En motor er i gang, f.eks. køleaggregat, ventilator. Der løber kølemiddel gennem rørene. Motor, kontakter eller magnetventiler tænder/slukker. Automatisk afrimning udføres. Ingen handling nødvendig.
Apparatet støjer.	Apparatet står ikke plant. <ul style="list-style-type: none">▶ Indjuster apparatet ved hjælp af et vaterpas og skruefødderne.
	Apparatet er ikke fritstående. <ul style="list-style-type: none">▶ Overhold apparatets minimumafstande.
	Udstyrsdele vipper eller klemmer. <ul style="list-style-type: none">▶ Kontroller de udtagelige udstyrsdele, og isæt dem eventuelt rigtigt ind.
	Flasker eller beholdere rører ved hinanden. <ul style="list-style-type: none">▶ Flyt flasker eller beholder væk fra hinanden.
	Superfrysning er aktiveret. Ingen handling nødvendig.

14.1 Strømsvigt

Under et strømsvigt stiger temperaturen i apparatet, derved reduceres opbevaringstiden, og frostvarernes kvalitet forringes.

På vores webside for apparatet findes opbevaringstiderne for frostvarer i tilfælde af en fejl i de tekniske data.

Bemærkninger

- Åbn apparatet så lidt som muligt under strømsvigtet, og læg ikke yderligere madvarer ind.
- Kontroller madvarernes kvalitet umiddelbart efter strømsvigtet.
 - Kasser dybfrostvarer, som er varmere end 5 °C.
 - Kog eller steg let optøede dybfrostvarer, og spis dem med det samme, eller frys dem ned igen.

14.2 Udførelse af apparatets selvtest

Apparatet har en selvtest-funktion, som viser fejl, som kundeservice kan afhjælpe.

1. Sluk for apparatet. → *Side 17*
 2. Afbryd apparatets forbindelse til strømnettet.

Træk netttilslutningsledningens netstik ud, eller slå sikringen fra i sikringsskabet.
 3. Tilslut igen apparatet elektrisk efter 5 minutter. → *Side 15*
 4. Tryk vedvarende på **super cool** i 3 til 5 sekunder indenfor et minut, efter at apparatet er blevet tilsluttet elektrisk, til det andet akustiske signal lyder.
- ✓ Apparatets selvtest starter, når temperaturindikatorerne begynder at lyse efter hinanden.
 - ✓ Apparatet er i orden, hvis der lyder 2 akustiske signaler, når apparatets selvtest er afsluttet, og tempe-

raturindikatoren viser den indstillede temperatur. Apparatet går over til normal drift.

- ✓ Kontakt kundeservice, hvis der efter apparatets selvtest lyder 5 akustiske signaler, og LED'erne i temperaturindikatoren lyser med forskellige lysstyrke. LED'erne giver kundeservice oplysninger om den foreliggende fejl.

15 Opbevaring og bortskaffelse

15.1 Tage apparatet ud af drift

1. Sluk for apparatet. → *Side 17*
2. Afbryd apparatets forbindelse til strømnettet.

Træk netttilslutningsledningens netstik ud, eller slå sikringen fra i sikringsskabet.
3. Tag alle madvarer ud.
4. Rengør apparatet. → *Side 22*
5. **BEMÆRK!** Genstande, der er i klemme mellem døren og kabinettet, kan beskadige dørhængslerne.
 - ▶ Åbn døren så meget, at den bliver stående åben af sig selv.
 - ▶ Sørg for, at der ikke kommer genstande i klemme mellem døren og kabinettet.

Lad apparatet stå åbent for at sikre tilstrækkelig ventilation inde i det.

15.2 Bortskaffelse af udtjent apparat

Ved miljørigtig bortskaffelse kan værdifulde råstoffer genindvindes.

ADVARSEL

Fare for sundhedsskader!

Børn kan lukke sig inde i apparatet og komme i livsfare.

- ▶ For at gøre det besværligt for børn at klatre ind må hylder og beholdere ikke tages ud af apparatet.
- ▶ Sørg for at holde børn væk fra et udtjent apparat.

ADVARSEL

Brandfare!

Hvis rørene beskadiges, kan der løbe brændbart kølemiddel ud og undslippe skadelige gasser, som kan antændes.

- ▶ Rør i kølemiddelkredsløbet og isoleringen må ikke beskadiges.

1. Træk netttilslutningsledningens netstik ud.
2. Skær netttilslutningsledningen over.
3. Bortskaf apparatet miljørigtigt.

Hvis der er tvivl om genbrugsordningerne, og om hvor genbrugspladserne er placeret, så kan forhandleren, kommunen eller de kommunale myndigheder kontaktes for at få yderligere information.



Dette apparat er klassificeret iht. det europæiske direktiv 2012/19/EU om affald af elektrisk- og elektronisk udstyr (waste electrical and electronic equipment - WEEE). Dette direktiv angiver rammerne for indlevering og recycling af kasserede apparater gældende for hele EU.

16 Kundeservice

Funktionsrelevante originale reservedele iht. den pågældende forordning om miljøvenligt design kan fås hos vores kundeservice i en periode på mindst 10 år fra apparatets markedsføring i Det Europæiske Økonomiske Samarbejdsområde.

Bemærk: Anvendelse af kundeservice er gratis inden for rammerne af producentens lokalt gældende garantibetingelser. Minimumsvarigheden af garantien (producentens garanti for privatforbrugere) er 2 år i Det Europæiske Økonomiske Samarbejdsområde iht. til de gældende lokale garantibetingelser. Garantibetingelserne har ingen indvirkninger på andre rettigheder eller krav, der gør sig gældende for dig iht. lokal ret.

Der findes detaljerede oplysninger om garantiperiode og garantibetingelser for det aktuelle land hos vores kundeservice, den lokale forhandler og på vores hjemmeside.

Hav apparatets produktnummer (E-Nr.), fabrikationsnummer (FD-Nr.) og løbenummer (Z-Nr.) parat, hvis du kontakter kundeservice.

Kontaktdata for kundeservice findes i vedlagte liste over kundeserviceafdelinger eller på vores hjemmeside.

16.1 Produktnummer (E-Nr.), fabrikationsnummer (FD-Nr.) og løbenummer (Z-Nr.)

Produktnummeret (E-Nr.), fabrikationsnummeret (FD-Nr.) og løbenummeret (Z-Nr.) findes på apparatets typeskilt.

→ Fig. **1** / **6**

Skriv dataene ned, så du hurtigt kan finde apparatets data og telefonnummeret til kundeservice.

17 Tekniske data

Kølemiddel, nytteindhold og yderligere tekniske angivelser findes på typeskiltet.

→ Fig. **1** / **6**

Dette produkt indeholder en lyskilde i energieffektivitetsklasse G. Lyskilden fås som reservedel og må kun udskiftes af fagpersonale, der er uddannet til dette.

Dette produkt indeholder anden lyskilde i energieffektivitetsklasse E. Lyskilden fås som reservedel og må kun udskiftes af fagpersonale, der er uddannet til dette.

Dette produkt indeholder tredje lyskilde i energieffektivitetsklasse F. Lyskilden fås som reservedel og må kun udskiftes af fagpersonale, der er uddannet til dette.

Der findes yderligere oplysninger om den aktuelle model på internettet under <https://eprel.ec.europa.eu/>¹. Denne webadresse linker til den officielle EU-produktdatabase EPREL. Følg derefter anvisningerne om modelsøgning. Model-ID'et fremgår af tegnene før skråstregen i produktnummeret (E-Nr.) på typeskiltet. Alternativt findes model-ID'et også på første linje på EU-energimærket.

17.1 Oplysninger om fri software og open source-software

Dette produkt indeholder softwarekomponenter, der er licenseret af ophavretsindehaverne som fri software eller open source-software.

De pågældende licensoplysninger er gemt i husholdningsapparatet. Det er også muligt at få adgang til de pågældende licensoplysninger via Home Connect-appen: "Profil -> Juridiske henvisninger ->

Licensoplysninger".² Licensoplysningerne kan downloades på hjemmesiden for mærkevaren. (Søg efter den pågældende apparatmodel og yderligere dokumenter på produkt hjemmesiden). Alternativt kan de pågældende oplysninger anfordres på ossrequest@bshg.com eller BSH Hausgeräte GmbH, Carl-Wery-Str. 34, D-81739 München.

Kildekoden stilles til rådighed efter anmodning om dette.

Send din anmodning til ossrequest@bshg.com eller BSH Hausgeräte GmbH, Carl-Wery-Str. 34, D-81739 München.

Emne: „OSSREQUEST“

Du afregnes for omkostningerne, der er forbundet med behandlingen af din anmodning. Dette tilbud gælder i tre år fra købsdatoen eller som minimum i den periode, hvor vi tilbyder support og reservedele til det pågældende apparat.

¹ Gælder kun for lande i Det Europæiske Økonomiske Samarbejdsområde

² Afhængigt af apparatets udstyr

18 Overensstemmelseserklæring

Hermed erklærer BSH Hausgeräte GmbH, at dette apparat er i overensstemmelse med de grundlæggende krav og øvrige gældende bestemmelser i direktiv 2014/53/EU.

På internettet findes en udførlig RED-overensstemmelseserklæring på det aktuelle apparats produktside under de ekstra dokumenter på adressen www.bosch-home.com.



2,4-GHz-bånd (2400–2483,5 MHz):
maks. 100 mW
5 GHz-bånd (5150–5350 MHz +
5470–5725 MHz): maks. 130 mW

	BE	BG	CZ	DK	DE	EE	IE	EL	ES
	FR	HR	IT	CY	LI	LV	LT	LU	HU
	MT	NL	AT	PL	PT	RO	SI	SK	FI
	SE	NO	CH	TR	IS	UK (NI)			

5 GHz WLAN (Wi-Fi): Kun til indendørs brug.

AL	BA	MD	ME	MK	RS	UK	UA
----	----	----	----	----	----	----	----

5 GHz WLAN (Wi-Fi): Kun til indendørs brug.

Sisällysluettelo

1 Turvallisuus.....	33		
1.1 Yleisiä ohjeita	33	7.2 Käyttöä koskevia huomautuksia	42
1.2 Määräyksenmukainen käyttö...	33	7.3 Laitteen kytkeminen pois päältä.....	43
1.3 Käyttäjien rajoitukset	33	7.4 Lämpötilan säätäminen	43
1.4 Turvallinen kuljetus	33	8 Lisätoiminnot	43
1.5 Turvallinen asennus.....	34	8.1 Super-jäähdytys	43
1.6 Turvallinen käyttö.....	35	8.2 Automaattinen Super-pakastus	43
1.7 Viallinen laite	37	8.3 Manuaalinen Super-pakastus..	44
2 Esinevahinkojen välttäminen ...	38	8.4 Sapatti-tila	44
3 Ympäristönsuojelu ja säästö....	38	9 Hälytys	44
3.1 Pakkausmateriaalin hävittäminen	38	9.1 Ovihälytys	44
3.2 Energiansäästö.....	38	9.2 Lämpötilahälytys.....	45
4 Asennus ja liitäntä	39	10 Jääkaappiosa	45
4.1 Toimituksen sisältö	39	10.1 Vihjeitä elintarvikkeiden säilyttämisestä jääkaapissa...	45
4.2 Sijoituspaikkaa koskevat kriteerit.....	39	10.2 Jääkaappiosan kylmäalueet..	46
4.3 Laitteen asentaminen	40	11 Pakastinosa	46
4.4 Laitteen esivalmistelu ensimmäistä käyttöä varten.....	40	11.1 Pakastusteho.....	46
4.5 Laitteen liittäminen sähköverkkoon	40	11.2 Pakastinosan koko tilavuuden käyttäminen.....	46
5 Tutustuminen	40	11.3 Vihjeitä elintarvikkeiden sijoittamisesta pakastinosaan	46
5.1 Laite	40	11.4 Vinkkejä tuoreiden elintarvikkeiden pakastamisesta	46
5.2 Ohjauspaneeli.....	40	11.5 Pakasteiden säilyvyys lämpötilassa -18 °C	47
6 Varusteet	41	11.6 Pakasteiden sulatusmenetelmät	47
6.1 Hylly	41	12 Sulatus.....	48
6.2 Muunneltava hylly	41	12.1 Sulaminen pakastinosassa....	48
6.3 Pullohylly.....	41	13 Puhdistus ja hoito	48
6.4 Kylmäsäilytyslokero	41	13.1 Laitteen esivalmistelu puhdistusta varten	48
6.5 Hedelmä- ja vihanneslaatikko	41	13.2 Laitteen puhdistaminen	48
6.6 Voi- ja juustolokero.....	42		
6.7 Muunneltava ovihylly	42		
6.8 Varusteet	42		
7 Käytön perusteet.....	42		
7.1 Laitteen kytkeminen päälle.....	42		

13.3 Varusteosien poistaminen	49
13.4 Laitteen osien irrottaminen	49
14 Toimintahäiriöiden korjaaminen.....	50
14.1 Sähkökatko.....	53
14.2 Laitteen itsetestin tekeminen.....	53
15 Säilytys ja hävittäminen.....	53
15.1 Laitteen poistaminen käytöstä	53
15.2 Käytöstä poistetun laitteen hävittäminen	54
16 Huoltopalvelu	54
16.1 Mallinumero (E-Nr.), valmistusnumero (FD) ja laskentanumero (Z-Nr.)	55
17 Tekniset tiedot.....	55
17.1 Vapaisiin ja Open Source -ohjelmistoihin liittyviä tietoja	55
18 Vaatimustenmukaisuusvakuutus	56



1 Turvallisuus

Noudata seuraavia turvallisuusohjeita.

1.1 Yleisiä ohjeita

- Lue tämä ohje huolellisesti.
- Säilytä ohjeet ja tuotetiedot myöhempää käyttötarvetta tai mahdollista uutta omistajaa varten.
- Jos laitteessa on kuljetusvaurioita, älä kytke laitetta käyttöön.

1.2 Määräyksenmukainen käyttö

Käytä laitetta vain:

- elintarvikkeiden jäädyttämiseen ja pakastamiseen ja jääpalojen valmistamiseen.
- yksityisissä kotitalouksissa ja kodinomaisen ympäristön suljetuissa tiloissa.
- enintään 2000 m korkeudella merenpinnasta.

1.3 Käyttäjien rajoitukset

Kahdeksanvuotiaat ja sitä vanhemmat lapset ja sellaiset henkilöt, joilla on alentunut fyysinen, aistillinen tai henkinen toimintakyky tai joilta puuttuu kokemusta ja/tai tietoa laitteen käytöstä, saavat käyttää laitetta vain valvonnan alaisena tai kun heille on neuvottu, miten laitetta käytetään turvallisesti ja he ovat ymmärtäneet laitteesta aiheutuvat vaarat.

Lapset eivät saa leikkiä laitteella.

Lapset eivät saa puhdistaa laitetta tai tehdä sille mitään käyttäjälle kuuluvia huoltotöitä ilman valvontaa.

lältään 3 vuoden ja 8 vuoden välillä olevat lapset saavat käyttää jääkaappipakastinta ottaakseen sieltä tuotteita tai täyttääkseen laitetta.

1.4 Turvallinen kuljetus

VAROITUS – Loukkaantumisvaara!

Laitteen suuri paino voi aiheuttaa tapaturmia laitetta nostettaessa.

- ▶ Älä nosta laitetta yksin.

1.5 Turvallinen asennus

⚠ VAROITUS – Sähköiskun vaara!

Epäasianmukaiset asennukset ovat vaarallisia.

- ▶ Liitä laite ainoastaan tyyppikilvessä olevien tietojen mukaiseen sähköverkkoon.
- ▶ Liitä laite vain määräysten mukaisesti asennetun, maadoitetun pistorasian kautta vaihtovirtaverkkoon.
- ▶ Talon suojamaadoitusjärjestelmän täytyy olla asennettu määräysten mukaisesti.
- ▶ Älä syötä laitteeseen virtaa ulkoisella kytkentälaitteella, esimerkiksi kellokytkimellä tai kauko-ohjaimella.
- ▶ Kun laite on asennettu, verkkojohdon pistokkeeseen pitää päästä vapaasti käsiksi, tai jos sitä ei ole mahdollista pitää ulottuvilla, kiinteään sähköliitintään on oltava asennettu asennusmääräysten mukainen katkaisin.
- ▶ Laitetta asentaessasi varmista, että verkkojohto ei jää puristuksiin eikä vahingoitu.

Verkkojohdon viallinen eristys on vaarallinen.

- ▶ Varmista, että verkkojohto ei koske lämmönlähteisiin.

⚠ VAROITUS – Räjähdyksivaara!

Jos laitteen ilmanvaihtoaukot ovat kiinni, kylmäainevuodon yhteydessä voi muodostua palava kaasun ja ilman seos.

- ▶ Älä peitä laitteen kotelossa tai asennussyvennyksessä olevia ilmanvaihtoaukkoja.

⚠ VAROITUS – Tulipalovaara!

Jatkojohdon ja hyväksymättömän adapterin käyttö on vaarallista.

- ▶ Älä käytä jatkojohtoja tai haaroitusrasioita.
- ▶ Käytä vain valmistajan hyväksymiä adaptoreita ja verkkojohtoja.
- ▶ Jos verkkojohto on liian lyhyt eikä pidempää johtoa ole saatavilla, ota yhteyttä sähköalan erikoisliikkeeseen talon sähköasennusten muuttamista varten.

Kannettavat haaroitusrasiat tai kannettavat verkkolaitteet voivat ylikuumentua ja aiheuttaa tulipalon.

- ▶ Älä sijoita kannettavia haaroitusrasioita tai kannettavia verkkolaitteita laitteiden taakse.

1.6 Turvallinen käyttö

⚠ VAROITUS – Sähköiskun vaara!

Laitteeseen pääsevä kosteus voi aiheuttaa sähköiskun.

- ▶ Käytä laitetta vain suljetuissa tiloissa.
- ▶ Älä altista laitetta voimakkaalle kuumuudelle tai kosteudelle.
- ▶ Älä käytä laitteen puhdistukseen höyry- tai painepesuria.

⚠ VAROITUS – Tukehtumisvaara!

Lapset saattavat leikkiessään esim. vetää pakkausmateriaaleja päähänsä tai kääriytyä niihin ja tukehtua.

- ▶ Pidä pakkausmateriaali poissa lasten ulottuvilta.
- ▶ Älä anna lasten leikkiä pakkausmateriaalilla.

Lapset voivat vetää henkeen tai niellä pieniä osia ja tukehtua niihin.

- ▶ Pidä pienet osat poissa lasten ulottuvilta.
- ▶ Älä anna lasten leikkiä pienillä osilla.

⚠ VAROITUS – Räjähdyksivaara!

Jos kylmäainekierto vaurioituu, palavaa kylmäainetta voi valua ulos ja se voi räjähtää.

- ▶ Älä käytä sulatuksen nopeuttamiseen muita kuin valmistajan suosittelemia mekaanisia laitteita tai muita välineitä.
- ▶ Irrota kiinni jäätyneet elintarvikkeet tylpällä esineellä, esimerkiksi puulusikan varrella.

Palavia ponnekaasuja ja räjähdysalttiita aineita sisältävät tuotteet, esim. suihkepullot, voivat räjähtää.

- ▶ Älä säilytä laitteessa palavia ponnekaasuja ja räjähdysalttiita aineita sisältäviä tuotteita.

⚠ VAROITUS – Tulipalovaara!

Laitteen sisällä olevat sähkölaitteet voivat aiheuttaa tulipalon, esimerkiksi lämmittimet tai sähkötoimiset jääpalakoneet.

- ▶ Älä käytä sähkölaitteita laitteen sisällä.

⚠ VAROITUS – Loukkaantumisvaara!

Hiilihappoisia juomia sisältävät astiat saattavat rikkoutua.

- ▶ Älä säilytä pakastinosassa hiilihappoisia juomia sisältäviä astioita.

Palavan kylmäaineen ja vahingollisten kaasujen valuminen aiheuttaa silmävammoja.

- ▶ Varo vahingoittamasta kylmäainekierron putkia ja eristystä. Laite voi kaatua.
- ▶ Älä astu sokkelin, ulosvedettävien osien tai ovien päälle tai nojaa niihin.

⚠ VAROITUS – Palovammavaara!

Laitteen takasivulla olevat osat kuumenevat käytön aikana.

- ▶ Älä kosketa kuumia osia.

⚠ VAROITUS – Paleltumavaara!

Pakasteiden ja kylmien pintojen koskettaminen voi aiheuttaa kylmäpalovamman.

- ▶ Älä laita pakastimesta otettuja tuotteita heti suuhun.
- ▶ Vältä pidempää kosketusta pakasteisiin, jäähän tai pakastinosan pintoihin.

⚠ HUOMAA – Terveysriski!

Noudata elintarvikkeiden likaantumisen välttämiseksi seuraavia ohjeita.

- ▶ Jos ovi pidetään auki pidemmän aikaa, seurauksena voi olla lämpötilan merkittävä nousu laitteen lokeroissa.
- ▶ Puhdista säännöllisesti pinnat, jotka voivat päästä kosketuksiin elintarvikkeiden ja käsiksi päästävien poistojärjestelmien kanssa.
- ▶ Säilytä raakaa lihaa ja kalaa jääkaapissa tarkoitukseen sopivissa astioissa siten, että ne eivät kosketa muita elintarvikkeita tai niistä ei pääse valumaan mitään muiden elintarvikkeiden päälle.
- ▶ Jos jääkaappipakastin on pidemmän aikaa tyhjänä, kytke laite pois päältä, sulata ja puhdista laite ja jätä ovi auki, jotta vältät homeen muodostumisen.

Laitteessa olevat metalliosat tai metallilta näyttävät osat saattavat sisältää alumiinia. Jos happamat elintarvikkeet pääsevät kosketuksiin laitteessa olevan alumiinin kanssa, alumiini-ionit voivat siirtyä elintarvikkeisiin.

- ▶ Älä nauti saastuneita elintarvikkeita.

1.7 Viallinen laite

VAROITUS – Sähköiskun vaara!

Viallinen laite tai verkkojohto on vaarallinen.

- ▶ Älä käytä viallista laitetta.
- ▶ Älä vedä verkkojohdosta, kun irrotat laitteen sähköverkosta. Vedä aina verkkojohdon pistokkeesta.
- ▶ Jos laite tai verkkojohto on rikki, irrota heti verkkojohdon pistoke tai kytke sulake sulakerasiassa pois päältä.
- ▶ Soita huoltopalveluun. → *Sivu 54*

Epäasianmukaiset korjaukset ovat vaarallisia.

- ▶ Laitteen korjaustöitä saavat tehdä vain alan ammattilaiset.
- ▶ Laitteen korjaukseen saa käyttää vain alkuperäisiä varaosia.
- ▶ Jos laitteen verkkojohto vaurioituu, sen saa turvallisuussyistä vaihtaa vain valmistaja, sen huoltopalvelu tai vastaavan pätevyyden omaava henkilö.

VAROITUS – Tulipalovaara!



Jos putket vaurioituvat palava kylmäaine ja vahingolliset kaasut voivat valua ulos ja syttyä palamaan.

- ▶ Pidä avotuli ja sytytyslähteet poissa laitteen läheltä.
- ▶ Tuuleta huonetta.
- ▶ Kytke laite pois päältä. → *Sivu 43*
- ▶ Irrota verkkojohdon pistoke tai kytke sulake sulakerasiassa pois päältä.
- ▶ Soita huoltopalveluun. → *Sivu 54*

2 Esinevahinkojen välttäminen

HUOMIO!

Laitteen rullajalkojen kallistuminen voi vaurioittaa lattiaa laitetta siirrettäessä.

- ▶ Kuljeta laitetta nokkakärryillä.
- ▶ Suojaa lattiaa laitetta siirtäessäsi äläkä siirrä laitetta siksakki-liikkeellä.

Laitte voi vaurioitua, jos laitteen, sokkelin, ulos vedettävien osien tai laitteen ovien päälle istutaan tai astutaan.

- ▶ Älä astu laitteen, sokkelin, ulosvedettävien osien tai ovien päälle tai nojaa niihin.

Öljyn tai rasvan likaamat muoviosat ja tiivisteet voivat muuttua huokoisiksi.

- ▶ Pidä muovipinnat ja ovitiivisteet puhtaina öljystä ja rasvasta.

Laitteessa olevat metalliosat tai metallilta näyttävät osat saattavat sisältää alumiinia. Alumiini reagoi kosketukseen happamien elintarvikkeiden kanssa.

- ▶ Älä säilytä pakkaamattomia elintarvikkeita laitteessa.

Jos puhdistat varusteosia ja lisävarusteita astianpesukoneessa, ne voivat muuttaa muotoaan tai värjäytyä.

- ▶ Älä pese varusteosia ja lisävarusteita astianpesukoneessa.

3 Ympäristönsuojelu ja säästö

3.1 Pakkausmateriaalin hävittäminen

Pakkausmateriaalit ovat ympäristöystävällisiä ja kierrätyskelpoisia.

- ▶ Hävitä yksittäiset osat lajiteltuina.

3.2 Energiansäästö

Laitteesi kuluttaa vähemmän sähköä, kun noudatat näitä ohjeita.

Sijoituspaikan valinta

- Älä altista laitetta suoralle auringonpaisteelle.
- Sijoita laite mahdollisimman kauas lämpöpattereista, liedestä ja muista lämmönlähteistä:
 - pidä 30 mm:n etäisyys sähkö- ja kaasuliesiin.
 - pidä 300 mm:n etäisyys öljy- tai hiililämmitteisiin liesiin.
- Jätä sivuille pieni väli seinään.
- Älä peitä tai sulje ulkopuolisia ilmankiertoaukkoja.

Energiaa säästävä käyttö

Huomautus: Varusteiden sijoittelu ei vaikuta laitteen energiankulutukseen.

- Avaa laite vain hetkeksi ja sulje se huolellisesti.
- Älä peitä tai sulje sisäpuolisia ilmastointiaukkoja tai ulkopuolisia ilmankiertoaukkoja.
- Vie ostamasi elintarvikkeet kotiin kylmälaukussa ja aseta ne nopeasti kylmälaitteeseen.
- Anna lämpimien elintarvikkeiden ja juomien jäähtyä ennen laitteeseen sijoittamista.

- Sulata pakasteet jääkaapissa, jolloin voit käyttää niistä lähtevää kylmyyttä jääkaapin jäähdyttämiseen.
- Jätä elintarvikkeiden ja takaseinän väliin aina jonkin verran tilaa.

4 Asennus ja liitäntä

4.1 Toimituksen sisältö

Kun olet poistanut kaikki osat pakkauksesta, tarkasta, että niissä ei ole kuljetusvaurioita ja että kaikki osat ovat mukana.

Jos sinulla on reklamoitavaa, käänny jälleenmyyjän puoleen tai ota yhteyttä huoltopalveluumme → *Sivu 54*.

Toimitus koostuu seuraavista:

- Vapaasti sijoitettava laite
- Varusteet ja lisävarusteet¹
- Asennusohje
- Käyttöohje
- Huoltopalveluluettelo
- Takuukortti²
- Energiamerkki
- Tietoa energiankulutuksesta ja äänitasosta

4.2 Sijoituspaikkaa koskevat kriteerit

VAROITUS Räjähdyksenvaara!

Jos laite sijoitetaan liian pieneen huoneeseen, kylmäainevuodon yhteydessä voi muodostua palava kaasun ja ilman seos.

- ▶ Sijoita laite vain huoneeseen, jonka tilavuus on vähintään 1 m³ per 8 g kylmäainetta. Kylmäaineen määrä on ilmoitettu tyyppikilvessä.

→ Kuva **1** / **6**

Laitteen paino voi olla tehdasasenteisena mallista riippuen jopa 120 kg.

Alustan pitää olla riittävän vakaa, jotta se voi kantaa laitteen painon.

Sallittu huonelämpötila

Sallittu huonelämpötila riippuu laitteen ilmastoluokasta.

Ilmastoluokka on merkitty tyyppikilpeen. → Kuva **1** / **6**

Ilmastoluokka	Sallittu huonelämpötila
SN	10 °C...32 °C
N	16 °C...32 °C
ST	16 °C...38 °C
T	16 °C...43 °C

Kylmälaite toimii tehokkaasti, kun käyttöpaikan lämpötila on sallitun rajoissa.

Jos laitetta, jonka ilmastoluokka on SN, käytetään alhaisemmissa lämpötiloissa, laitteen vahingoittuminen voidaan estää, kun käyttöpaikan huonelämpötila on vähintään 5 °C.

¹ Laitteen varustuksesta riippuen

² Ei kaikissa maissa

Sijoitus Over-and-Under ja Side-by-Side

Jos haluat sijoittaa 2 kylmälaitetta päällekkäin tai vierekkäin, laitteiden välisen etäisyyden pitää olla vähintään 150 mm. Tietyt laitteet voidaan sijoittaa ilman vähimmäisetäisyyttä. Kysy neuvoa alan liikkeestä tai keittiösuunnittelijalta.

4.3 Laitteen asentaminen

- ▶ Asenna laite mukana toimitetun asennusohjeen mukaan.

4.4 Laitteen esivalmistelu ensimmäistä käyttöä varten

1. Poista informaatiomateriaali.
2. Poista suojakalvot ja kuljetustuet, esim. liimanauhat ja kartonki.
3. Puhdista laite ennen ensimmäistä käyttöä. → *Sivu 48*

4.5 Laitteen liittäminen sähköverkkoon

1. Liitä verkkojohdon verkkopistoke laitteen läheisyydessä olevaan pistorasiaan.
Laitteen liitäntätiedot löytyvät tyyppikilvestä. → *Kuva 1 / 6*
2. Tarkista verkkopistokkeen kiinnitys.
✓ Laite on nyt toimintavalmis.

5 Tutustuminen

5.1 Laite

Tästä löydät yleiskuvan laitteen osista.

→ *Kuva 1*

A Jääkaappiosa → *Sivu 45*

B Pakastinosa → *Sivu 46*

1 Ohjauspaneeli → *Sivu 40*

2 Sisävalo

3 Pullohylly → *Sivu 41*

4 Kylmäsäilytyslokero → *Sivu 41*

5 Hedelmä- ja vihanneslaatikko → *Sivu 41*

6 Tyyppikilpi → *Sivu 55*

7 Pakastelaatikko → *Sivu 49*

8 Ruuvijalka

9 Voi- ja juustolokero → *Sivu 42*

10 Muunneltava ovihylly → *Sivu 42*

11 Ovihylly suurikokoisille pulloille

Huomautus: Laitteesi ja kuvien välillä voi olla varustekohtaisia ja kokoon liittyviä eroja.

5.2 Ohjauspaneeli

Käyttöpaneelin avulla asetetaan laitteen toiminnot ja nähdään tiedot sen käyttötilasta.

→ *Kuva 2*

1 alarm off kytkee varoitusäänen pois päältä.

2 super freeze kytkee toiminnon Super-pakastus päälle tai pois päältä.

3 super cool kytkee toiminnon Super-jäähdytys päälle tai pois päältä.

4 Näyttää pakastinosan asetetun lämpötilan Celsius-asteina (°C).

5 Näyttää jääkaappiosan asetetun lämpötilan Celsius-asteina (°C).

6 ① 3 sec. kytkee laitteen päälle tai pois päältä.

6 Varusteet

Laitteen varusteet ovat mallikohtaisia.

6.1 Hylly

Voit vaihtaa tarvittaessa hyllyn paikkaa ottamalla hyllyn pois paikaltaan ja asettamalla sen toiseen paikkaan.

→ *"Hyllyn poistaminen", Sivu 49*

6.2 Muunneltava hylly

Käytä muunneltavaa hyllyä, jotta voit säilyttää sen alapuolella olevalla hyllyllä korkeita viileätuotteita, esim. kannuja tai pulloja.

Voit vetää muunneltavan hyllyn etuosan pois paikaltaan ja työntää sen muuntuvan hyllyn takaosan alle.

→ *Kuva 3*

Jos tarvitset enemmän tilaa, voit kääntää muunneltavan hyllyn etu- ja takaosan yhdessä ylös.

→ *Kuva 4*

6.3 Pullohylly

Pullohyllyssä voit säilyttää pulloja turvallisesti.

Voit vaihtaa tarvittaessa pullohyllyn paikkaa ottamalla pullohyllyn pois paikaltaan ja asettamalla sen toiseen paikkaan.

→ *"Hyllyn poistaminen", Sivu 49*

6.4 Kylmäsäilytyslokero

Säilytyslaatikossa on alhaisempi lämpötila kuin jääkaappiosassa. Lämpötila voi olla ajoittain alle 0 °C. Jotta kylmäsäilytyslokerossa saavutetaan lähellä 0 °C oleva lämpötila, säädä jääkaappiosan lämpötila arvoon 2 °C. → *Sivu 43*
Käytä kylmäsäilytyslokeron matalampaa lämpötilaa herkästi pilaantuvien elintarvikkeiden, esim. kalan, lihan ja makkaran säilytykseen.

6.5 Hedelmä- ja vihanneslaatikko

Säilytä tuoreita hedelmiä ja vihannuksia pakattuina hedelmä- ja vihanneslaatikossa.

Säilytä paloiteltuja hedelmiä ja vihannuksia kannen alla tai ilmatiiviisti pakattuina.

Hedelmä- ja vihanneslokeroon voi muodostua kondenssivettä säilytettävien elintarvikkeiden tyypistä ja määrästä riippuen.

Pyyhi kondenssivesi pois kuivalla liinalla.

Säilytä kylmänarat hedelmät ja vihannukset laitteen ulkopuolella lämpötilassa n. 8 °C - 12 °C, jotta niiden laatu ja aromit säilyvät, esim. ananas, banaanit, sitrushedelmät, kurkut, kesäkurpitsa, paparika, tomaatit ja perunat.

6.6 Voi- ja juustolokero

Säilytä voita ja kovia juustoja voi- ja juustolokerossa.

6.7 Muunneltava ovihylly

Voit vaihtaa tarvittaessa muunneltavan ovihyllyn paikkaa ottamalla muunneltavan ovihyllyn pois paikaltaan ja asettamalla sen toiseen paikkaan.

→ Kuva 5

Voit poistaa ovihyllyn kiskon ja asettaa sen toiseen paikkaan.
→ "Ovihyllykiskon irrotus", Sivu 49

6.8 Varusteet

Käytä alkuperäisiä varusteita. Ne on suunniteltu laitettasi varten. Laitteiden varusteet ovat mallikohtaisia.

Kananmunalokero

Säilytä kananmunat turvallisesti kananmunalokerossa.

Jääpalamuotti

Käytä jääpalamuottia jääpalojen valmistamiseen.

Jääpalojen valmistaminen

Käytä jääpalojen valmistamiseen ainoastaan juomavettä.

1. Täytä $\frac{3}{4}$ jääpalamuotista juomavedellä ja aseta se pakastinosaan.
Irrota kiinni jäänyt jääpalakotelo tylpällä esineellä, esimerkiksi puulusikan varrella.
2. Jääpalat irtoavat helpommin, kun pidät jääpalamuottia hetken juoksevan veden alla tai taivutat sitä hieman.

7 Käytön perusteet

7.1 Laitteen kytkeminen päälle

1. Liitä laite sähköverkkoon. → Sivu 40
Huomautus: Jos laite kytkettiin edellä pois päältä ohjauspaneelin kautta, pidä ① **3 sec.** painettuna 3 sekunnin ajan.
- ✓ Laitteen jäähdytyskoneisto käynnistyy.
- ✓ Kuuluu varoitusääni, lämpötilanäyttö (pakastinosa) ja "alarm off" vilkkuvat, koska pakastinosa on vielä liian lämmin.
2. Kytke varoitusääni pois päältä valitsemalla **alarm off**.
- ✓ "alarm off" sammuu, kun valittu lämpötila on saavutettu.
3. Valitse haluamasi lämpötila. → Sivu 43

7.2 Käyttöä koskevia huomautuksia

- Asetettu lämpötila saavutetaan vasta useiden tuntien kuluttua laitteen päälle kytkemisestä. Älä aseta laitteeseen elintarvikkeita ennen kuin asetettu lämpötila on saavutettu.
- Rungon etuosaa lämmitetään ajoittain vähän. Näin estetään kondenssiveden muodostuminen ovitiivisten alueelle.
- Kun suljet oven, saattaa muodostua alipaine. Oven avaaminen uudelleen on vaikeaa. Odota hetken, kunnes alipaine tasaantuu.
- Lämpötila laitteessa vaihtelee seuraavien olosuhteiden takia:
 - Laitteen avaamistiheys
 - Täyttömäärä

- Tuoreena varastoitujen elintarvikkeiden lämpötila
- Käyttöympäristön lämpötila
- Suora auringonpaiste

7.3 Laitteen kytkeminen pois päältä

- ▶ Pidä ① **3 sec.** painettuna 3 sekunnin ajan.

7.4 Lämpötilan säätäminen

Jääkaappiosan lämpötilan säätäminen

- ▶ Paina haluamaasi lämpötilaa. Jääkaappiosan suositeltu lämpötila on 4 °C.

Pakastinosan lämpötilan säätäminen

- ▶ Paina haluamaasi lämpötilaa. Pakastinosan suositeltu lämpötila on -18 °C.

8 Lisätoiminnot

Tutustu laitteen säädettävissä oleviin lisätoimintoihin.

8.1 Super-jäähdytys

Toiminnolla Super-jäähdytys jääkaappiosa jäähtyy mahdollisimman kylmäksi. Kytke Super-jäähdytys päälle ennen kuin sijoitat laitteeseen suuria määriä elintarvikkeita.

Huomautus: Kun Super-jäähdytys on kytketty päälle, laite saattaa olla äänekkäämpi.

Super-jäähdytys kytkeminen päälle

- ▶ Paina **super cool**.
- ✓ "super cool" palaa.

Huomautus: Laite kytketty n. 6 tunnin kuluttua normaalikäytölle.

Super-jäähdytys kytkeminen pois päältä

- ▶ Paina **super cool**.

8.2 Automaattinen Super-pakastus

Automaattisessa toiminnossa Super-pakastus pakastinosa kylmenee huomattavasti kylmemmäksi kuin normaalikäytössä. Siten elintarvikkeet jäätyvät nopeasti läpikotaisin. Automaattinen Super-pakastus kytketty päälle, kun sijoitat tuoreita elintarvikkeita oikealta alkaen alimpaan pakastelaatikkoon. Automaattinen Super-pakastus on aktivoitu tehtaalla. Voit deaktivoida automaattisen Super-pakastus-toiminnon.

Kun automaattinen Super-pakastus on kytketty päälle, "super freeze" palaa ja laite saattaa olla äänekkäämpi.

Kun automaattinen Super-pakastus on päätynyt, laite kytketty normaalikäytölle.

Automaattisen Super-pakastus-toiminnon aktivointi

- ▶ Pidä **super freeze** painettuna 5 sekunnin ajan.
- ✓ Kun kuuluu 2 äänimerkkiä, automaattinen Super-pakastus on aktivoitu.

Automaattisen Super-pakastus-toiminnon deaktivointi

- ▶ Pidä **super freeze** painettuna 5 sekunnin ajan.
- ✓ Kun kuuluu 3 äänimerkkiä, automaattinen Super-pakastus on deaktivoitu.

Automaattisen Super-pakastus-toiminnon keskeyttäminen

- ▶ Paina **super freeze**.

8.3 Manuaalinen Super-pakastus

Toiminnolla Super-pakastus pakastinosaa jäähtyy mahdollisimman kylmäksi.

Kytke Super-pakastus päälle 4 - 6 tuntia ennen kuin sijoitat pakastinosaan elintarvikkeita 2 kg tai enemmän.

Käyttääksesi hyväksesi koko pakastustehon käytä toimintoa Super-pakastus.

→ "Pakastustehon edellytykset", Sivu 46

Huomautus: Kun Super-pakastus on kytketty päälle, laite saattaa olla äänekkäämpi.

Manuaalisen toiminnon Super-pakastus kytkeminen päälle

- ▶ Paina **super freeze**.
- ✓ "super freeze" palaa.

Huomautus: Laite kytkeytyy n. 54 tunnin kuluttua normaalikäytölle.

Manuaalisen toiminnon Super-pakastus kytkeminen pois päältä

- ▶ Paina **super freeze**.

8.4 Sapatti-tila

Jotta voit käyttää laitetta myös sapattina, käyttötapa Sapatti-tila kytkee pois päältä kaikki toiminnot, joita ei välttämättä tarvita.

Käyttötavan Sapatti-tila aikana on seuraavat toiminnot kytketty pois päältä:

- Super-jäähdytys
- Automaattinen Super-pakastus ja manuaalinen Super-pakastus
- Hälytys
- Sisävalo
- Äänimerkit
- Viestit ohjauspaneelissa

Huomautus: Käyttötavan Sapatti-tila aikana ohjauspaneelin valo kytkeytyy pois päältä. **super freeze** palaa himmennettyinä.

Sapatti-tila kytkeminen päälle

- ▶ Pidä **super freeze** painettuna 15 sekunnin ajan, kunnes kuulet äänimerkin.
- ✓ "super freeze" palaa.

Huomautus: Laite kytkeytyy n. 80 tunnin kuluttua normaalitoimintaan.

Sapatti-tila kytkeminen pois päältä

- ▶ Pidä **super freeze** painettuna 15 sekunnin ajan, kunnes kuulet äänimerkin.

9 Hälytys

9.1 Ovihälytys

Oven hälytysääni kytkeytyy päälle, kun laitteen ovi on pitempään auki. Kuuluu varoitusääni, "alarm off" vilkkuu ja kyseisen lokeron asetettu lämpötila vilkkuu.

Ovihälytyksen kytkeminen pois päältä

- ▶ Sulje laitteen ovi tai paina **alarm off**.
- ✓ Varoitusääni on kytketty pois päältä.

9.2 Lämpötilahälytys

Kun pakastinosassa on liian lämmintä, lämpötilahälytys kytkeytyy päälle.

Kuuluu varoitusääni, asetettu lämpötila (pakastinosa) ja "alarm off" vilkkuvat.

HUOMAA **Terveysriski!**

Pakasteita sulatettaessa saattavat bakteerit lisääntyä, jolloin pakasteet voivat pilaantua.

- ▶ Älä pakasta uudelleen osittain tai kokonaan sulaneita pakasteita.
- ▶ Voit pakastaa ne uudelleen, kun olet ensin valmistanut ne ruoaksi keittämällä tai paistamalla.
- ▶ Tällaisten pakasteiden säilyvyys ei enää vastaa maksimaalista säilyvyysaikaa.

Lämpötilahälytys voi kytkeytyä päälle seuraavissa tapauksissa:

- Laite otetaan käyttöön.
Laita elintarvikkeita laitteeseen vasta, kun laitteeseen säädetty lämpötila on saavutettu.
- Laitteeseen sijoitetaan kerralla suuria määriä tuoreita elintarvikkeita.
Kytke Super-pakastus päälle ennen kuin varastoit suuria määriä elintarvikkeita.
- Pakastinosan ovi on liian kauan auki.
Tarkasta, ovatko pakasteet alkaneet sulaa tai sulaneet.

Lämpötilahälytyksen kytkeminen pois päältä

- ▶ Paina **alarm off**.
- ✓ Varoitusääni on kytketty pois päältä.

10 Jääkaappiosa

Jääkaappiosassa voidaan säilyttää lihaa, makkaroita, kalaa, maitotuotteita, kananmunia, valmistettuja ruokia ja leivonnaisia. Lämpötila voidaan säätää välille 2 °C - 8 °C.

Kylmäsäilytyksessä myös helposti pilaantuvat elintarvikkeet säilyvät lyhyen tai keskipitkän ajan. Mitä matalampi on valittu lämpötila, sitä pidempään elintarvikkeet säilyvät tuoreina.

10.1 Vihjeitä elintarvikkeiden säilyttämisestä jääkaapissa

- Säilytä vain tuoreita ja virheettömiä elintarvikkeita.
- Säilytä elintarvikkeita ilmatiiviisti pakattuina tai kannellisissa astioissa.
- Vältäaksesi ilmankierron heikkenemisen ja elintarvikkeiden jäätymisen älä sijoita elintarvikkeita suoraan kosketukseen takaseinää vasten.
- Anna lämpimien ruokien ja juomien jäähtyä ensin.
- Huomioi valmistajan ilmoittama vähimmäissäilyvyysaika tai viimeinen käyttöpäivä.

10.2 Jääkaappiosan kylmälalueet

Ilman kierto saa jääkaappiosassa aikaan erilaisia kylmälalueita.

Kylmin alue

Kylmin alue on kylmäsäilytyslokerossa.

Ohje: Säilytä herkästi pilaantuvia elintarvikkeita, esim. kalaa, makkaraa ja lihaa, kylmimmällä alueella.

Lämpimin alue

Lämpimin alue on ovesa aivan ylhäällä.

Ohje: Säilytä lämpimimmällä alueella hyvin säilyviä elintarvikkeita, esim. kovia juustoja ja voita. Näin juuston aromit tulevat paremmin esille ja voi pysyy pehmeämpänä.

11 Pakastinosa

Pakastinosassa voit säilyttää pakasteita, pakastaa elintarvikkeita ja valmistaa jääpaloja.

Lämpötilan voi säätää välille -16 °C - -24 °C .

Elintarvikkeiden pidempiaikainen säilytys edellyttää vähintään -18 °C :een lämpötilaa. Pakasteina voidaan pilaantuviakin elintarvikkeita säilyttää pitkän aikaa. Matalat lämpötilat hidastavat tai pysäyttävät pilaantumisen.

11.1 Pakastusteho

Pakastusteho kertoo, kuinka paljon elintarvikkeita voidaan pakastaa tietyssä ajassa siten, että ne jäätyvät läpikotaisin. Pakastustehoa koskevat tiedot löydät tyyppikilvestä. → Kuva **1** / **6**

Pakastustehon edellytykset

1. Kytke Super-pakastus päälle n. 24 tuntia ennen tuoreiden elintarvikkeiden sijoittamista pakastimeen.
→ "Manuaalisen toiminnon Super-pakastus kytkeminen päälle", Sivu 44
2. Sijoita elintarvikkeet ensin oikealta alkaen alimpaan pakastelaatikkoon.

11.2 Pakastinosan koko tilavuuden käyttäminen

Tästä löydät ohjeen siitä, miten voit sijoittaa pakastinosaan suurimman mahdollisen määrän pakasteita.

1. Poista kaikki varusteet pakastinosasta. → Sivu 49
2. Sijoita elintarvikkeet suoraan hyllyille ja pakastinosan pohjalle.

11.3 Vihjeitä elintarvikkeiden sijoittamisesta pakastinosaan

- Säilytä elintarvikkeita ilmatiiviisti pakattuina.
- Älä päästä pakastettavia elintarvikkeita kosketuksiin jo pakastettujen elintarvikkeiden kanssa.
- Asettele elintarvikkeet pakastelaatikoihin mahdollisimman laajalle alalle.
- Jotta ilma pääsee kiertämään laitteessa esteettä, työnnä pakastelaatikko laitteeseen vasteseeseen saakka.

11.4 Vinkkejä tuoreiden elintarvikkeiden pakastamisesta

- Pakasta vain tuoreita ja virheettömiä elintarvikkeita.

- Pakasta elintarvikkeet annoksina.
- Ruoaksi valmistetut elintarvikkeet sopivat paremmin kuin raakoina nautittavat elintarvikkeet.
- Pese, pilko ja ryöppää vihannekset ennen pakastusta.
- Pese hedelmät ennen pakastusta, poista siemenet ja kuori tarvittaessa, lisää tarvittaessa sokeria tai askorbiinihappoa.
- Pakastamiseen soveltuvia elintarvikkeita ovat esim. leivonnaiset, kala ja äyriäiset, liha, riista ja linnunliha, kuoritut kananmunat, juusto, voi, rahka, valmisruoat ja ruoantähteet.
- Pakastamiseen eivät sovellu elintarvikkeet kuten esim. lehtisalaatit, retiisit, kananmunat kuorineen, viinirypäleet, raa'at omenat ja päärynät, jogurtti, hapankerma, Crème Fraîche ja majoneesi.

Pakasteiden pakkaaminen

Tarkoitukseen sopiva pakkausmateriaali ja oikean tyyppiset pakkaukset säilyttävät tuotteiden laadun hyvänä, ja voit välttää pakastuksen aiheuttaman tuotteiden kuivumisen.

1. Sijoita elintarvikkeet pakkaukseen.
2. Poista ilma pakkauksesta.
3. Sulje pakkaus ilmatiiviisti, jotta elintarvikkeet eivät menetä makuaan tai kuivu.
4. Merkitse pakkaukseen sisältö ja pakastuspäivämäärä.

11.5 Pakasteiden säilyvyys lämpötilassa -18 °C

Elintarvike	Säilytyssaika
Kala, makkara, valmistetut ruoat, leivonnaiset	enintään 6 kuukautta

Elintarvike	Säilytyssaika
Lintu, liha	enintään 8 kuukautta
Vihannekset, hedelmät	enintään 12 kuukautta

Laitteessa on pakastuskalenteri, joka ilmoittaa maksimaalisen säilyvyysajan kuukausina lämpötilan ollessa jatkuvasti -18 °C.

11.6 Pakasteiden sulatusmenetelmät

HUOMAA Terveysriski!

Pakasteita sulatettaessa saattavat bakteerit lisääntyä, jolloin pakasteet voivat pilaantua.

- ▶ Älä pakasta uudelleen osittain tai kokonaan sulaneita pakasteita.
- ▶ Voit pakastaa ne uudelleen, kun olet ensin valmistanut ne ruoaksi keittämällä tai paistamalla.
- ▶ Tällaisten pakasteiden säilyvyys ei enää vastaa maksimaalista säilyvyysaikaa.
- Sulata eläinperäiset elintarvikkeet jääkaappiosassa, esim. kala, liha, juusto, rahka.
- Sulata leipä huoneenlämmössä.
- Valmista heti syötävät elintarvikkeet mikroaaltouunissa, uunissa tai liedellä.

12 Sulatus

12.1 Sulaminen pakastinosassa

Täysautomaattisen NoFrost-järjestelmän ansiosta pakastinosaan ei muodostu jäätä. Sitä ei tarvitse sulattaa.

13 Puhdistus ja hoito

Puhdista ja hoida laitetta huolellisesti, jotta se pysyy pitkään toimintakuntoisena.

Uloittumattomissa olevat kohdat on puhdistettava huoltopalvelun toimesta. Huoltopalvelun suorittama puhdistus voi aiheuttaa kustannuksia.

13.1 Laitteen esivalmistelu puhdistusta varten

1. Kytke laite pois päältä. → *Sivu 43*
2. Irrota laite sähköverkosta.
Irrota verkkojohdon pistoke tai kytke sulake sulakerasiassa pois päältä.
3. Poista kaikki elintarvikkeet ja säilytä niitä viileässä paikassa.
Jos mahdollista, aseta kylmävaraajia elintarvikkeiden päälle.
4. Poista kaikki varusteosat laitteesta. → *Sivu 49*
5. Irrota ovihyllykisko. → *Sivu 49*

13.2 Laitteen puhdistaminen

VAROITUS

Sähköiskun vaara!

Laitteeseen pääsevä kosteus voi aiheuttaa sähköiskun.

- ▶ Älä käytä laitteen puhdistukseen höyry- tai painepesuria. Lamppuun, valitsimiin tai sisäpuolisiin ilmankiertoaukkoihin pääsevä kosteus voi aiheuttaa vaaroja.
- ▶ Pesuvettä ei saa päästä valaisimiin, valitsimiin tai sisäpuolisiin ilmankiertoaukkoihin.

HUOMIO!

Soveltumattomat puhdistusaineet voivat vahingoittaa laitteen pintoja.

- ▶ Älä käytä kovia hankaustyynyjä tai puhdistussieniä.
- ▶ Älä käytä voimakkaita tai hankaavia puhdistusaineita.
- ▶ Älä käytä vahvasti alkoholipitoisia puhdistusaineita.

Jos puhdistat varusteosia ja lisävarusteita astianpesukoneessa, ne voivat muuttaa muotoaan tai värjäytyä.

- ▶ Älä pese varusteosia ja lisävarusteita astianpesukoneessa.

1. Esivalmistele laite puhdistusta varten. → *Sivu 48*
2. Puhdista laite, varusteosat, laitteen osat ja ovitiivisteet talousliinalla, haalealla vedellä ja pienellä määrällä PH-neutraalia astianpesuainetta.
3. Kuivaa huolellisesti pehmeällä, kuivalla liinalla.
4. Aseta varusteosat paikoilleen ja asenna laitteen osat.
5. Liitä laite sähköverkkoon. → *Sivu 40*
6. Aseta elintarvikkeet jääkaappiin.

13.3 Varusteosien poistaminen

Kun haluat puhdistaa varusteosat huolellisesti, poista ne laitteesta.

Hyllyn poistaminen

- ▶ Nosta hyllyä edestä ①, vedä ulos ja ota pois paikaltaan ②.
→ Kuva **6**

Muunneltavan hyllyn poistaminen

- ▶ Käännä hyllyn molemmat osat ylös ①, ota yhdessä pois paikoiltaan ② ja poista lopuksi kisko ③.

Kylmäsäilytyslokeron poistaminen

1. Vedä kylmäsäilytyslaatikko ulos vasteeseen saakka.
2. Nosta kylmäsäilytyslaatikkoa edestä ① ja ota se pois paikaltaan ②.
→ Kuva **7**

Hedelmä- ja vihanneslaatikon poistaminen

1. Vedä hedelmä- ja vihanneslaatikko ulos vasteeseen saakka.
2. Nosta hedelmä- ja vihanneslaatikkoa edestä ① ja ota se pois paikaltaan ②.
→ Kuva **8**

Pakastelaatikon poistaminen

1. Vedä pakastelaatikko ulos vasteeseen saakka.
2. Nosta pakastelaatikkoa etureunasta ① ja ota se pois paikaltaan ②.
→ Kuva **9**

Laatikon etuosan irrotus

Voit irrottaa hedelmä- ja vihanneslaatikon ja pakastelaatikoiden etuosan puhdistuksen helpottamiseksi.

- ▶ Paina laatikon sivuilla olevat kiinnityskoukut sisään ① ja irrota laatikon etuosaa kiertoliikkeellä laatikosta ②.
→ Kuva **10**

13.4 Laitteen osien irrottaminen

Kun haluat puhdistaa laitteen perusteellisesti, voit poistaa laitteesta tietyt osat.

Ovihyillykiskon irrotus

- ▶ Nosta ovihyillykiskoa ylöspäin ja ota se pois paikaltaan.
→ Kuva **11**

14 Toimintahäiriöiden korjaaminen

Voit poistaa itse laitteen pienet toimintahäiriöt. Tutustu häiriöiden korjaamisesta annettuihin ohjeisiin ennen kuin otat yhteyden huoltopalveluun. Näin vältät turhia kustannuksia.

VAROITUS

Sähköiskun vaara!

Epäasianmukaiset korjaukset ovat vaarallisia.

- ▶ Laitteen korjaustöitä saavat tehdä vain alan ammattilaiset.
- ▶ Laitteen korjaukseen saa käyttää vain alkuperäisiä varaosia.
- ▶ Jos laitteen verkkojohto vaurioituu, sen saa turvallisuussyistä vaihtaa vain valmistaja, sen huoltopalvelu tai vastaavan pätevyyden omaava henkilö.

Vika	Syy ja vianhaku
Laitteen jäähdytys ei toimi, näytöt ja sisävalo toimivat.	Demotoiminto on kytketty päälle. <ol style="list-style-type: none"> 1. Kytke laite pois päältä. → <i>Sivu 43</i> 2. Odota 2 minuuttia. 3. Kytke laite taas päälle. → <i>Sivu 42</i> 4. Odota 1 minuutti ja pidä sen jälkeen super cool painettuna, kunnes on kuulunut 4 äänimerkkiä. 5. Tarkasta hetken kuluttua, toimiiko laitteen jäähdytys.
LED-valo ei pala.	Mahdollisia syitä on useita. <ul style="list-style-type: none"> ▶ Soita huoltopalveluun. Huoltopalvelun puhelinnumeron löydät mukana toimitetusta huoltopalveluluettelosta.
Laitteen sivupaneelit ovat lämpimiä.	Tämä ei ole vika. Sivuseinämissä kulkee putkia, jotka kuumenevat jäähdytyksen aikana. Lämpö ei vahingoita laitetta koskettavia kalusteita. Toimenpiteitä ei tarvita.
Lämpötilanäytöt ja "alarm off" palavat.	Tunnistin on rikki. <ul style="list-style-type: none"> ▶ Soita huoltopalveluun. Huoltopalvelun puhelinnumeron löydät mukana toimitetusta huoltopalveluluettelosta.
Kuuluu varoitusääni, asetettu lämpötila (jääkaappiosa) ja "alarm off" vilkkuvat.	Jääkaappiosan ovi on auki. <ul style="list-style-type: none"> ▶ Sulje jääkaappiosan ovi.
Kuuluu varoitusääni, asetettu lämpötila (pakastinosan) ja "alarm off" vilkkuvat.	Mahdollisia syitä on useita. <ul style="list-style-type: none"> ▶ Paina alarm off. ✓ Hälytys kytkeytyy pois päältä. Pakastinosan ovi on auki. <ul style="list-style-type: none"> ▶ Sulje pakastinosan ovi.

Vika	Syy ja vianhaku
Kuuluu varoitusääni, asetettu lämpötila (pakastinosa) ja "alarm off" vilkkuvat.	<p>Ulkopuoliset ilmankiertoaukot ovat peitossa.</p> <ul style="list-style-type: none"> ▶ Poista esteet ulkopuolisten ilmankiertoaukkojen edestä. <hr/> <p>Laitteeseen on sijoitettu suurempia määriä tuoreita elintarvikkeita.</p> <ul style="list-style-type: none"> ▶ Älä ylitä pakastuskykyä. → "Pakastusteho", Sivu 46
Asetettua lämpötilaa ei saavuteta. Täysautomaattinen sulatus ei toimi enää.	<p>Pakastinosan ovi oli pitkän aikaa auki. NoFrost-järjestelmän höyrystimessä (jäähdytyslaite) on runsaasti jäätä.</p> <p>Vaatimus: Pakasteet on varastoitu hyvin eristettyinä viileään paikkaan.</p> <ol style="list-style-type: none"> 1. Kytke laite pois päältä. → Sivu 43 2. Irrota laite sähköverkosta. Irrota verkkojohdon pistoke tai kytke sulake sulakerasiassa pois päältä. 3. Soita huoltopalveluun. Huoltopalvelun puhelinnumeron löydät mukana toimitetusta huoltopalveluluettelosta.
Lämpötila poikkeaa hyvin paljon asetetusta lämpötilasta.	<p>Mahdollisia syitä on useita.</p> <ol style="list-style-type: none"> 1. Kytke laite pois päältä. → Sivu 43 2. Kytke laite n. 5 minuutin kuluttua taas päälle. → Sivu 42 <ul style="list-style-type: none"> – Jos lämpötila on liian korkea, tarkista lämpötila uudelleen parin tunnin kuluttua. – Jos lämpötila on liian alhainen, tarkista lämpötila uudelleen seuraavana päivänä.
Laitteen pinnalle ja hyllyille laitteen sisällä muodostuu kondenssivettä.	<p>Lämpimän ja kostean ilman sisältämä vesi tiivistyy laitteen kylmemmille pinnoille.</p> <ol style="list-style-type: none"> 1. Pyyhi vesi pois pehmeällä, kuivalla liinalla. 2. Avaa laitteen ovi vain mahdollisimman vähäksi aikaa. 3. Varmista, että laitteen ovi on aina kunnolla kiinni.
Hedelmä- ja vihanneslaatikkoon kertyy usein runsaasti kondenssivettä.	<p>Hedelmä- ja vihanneslaatikkoon muodostuu kondenssivettä säilytettävien elintarvikkeiden tyypistä ja määrästä riippuen.</p> <ol style="list-style-type: none"> 1. Poista hedelmä- ja vihanneslaatikko. → Sivu 49 2. Irrota ilmanvaihtokiinnikkeet ① ja aseta ne paikoilleen toisin päin ②. → Kuva 12

Vika	Syy ja vianhaku
Laitteesta kuuluu muriseva, pulputtava, suriseva, loriseva, napsuttava tai raksuttava ääni.	Tämä ei ole vika. Moottori käy, esim. jäähdytyskoneisto, puhallin. Kylmäaine kulkee putkien läpi. Moottori, katkaisimet tai magneettiventtiilit kytkeytyvät päälle tai pois päältä. Automaattinen sulatus käynnistyy. Toimenpiteitä ei tarvita.
Laite on äänekäs.	Laite ei seiso suorassa. ▶ Suorista laite vesivaa’an ja ruuvijalkojen avulla.
	Laitetta ei ole sijoitettu vapaasti asennustilaan. ▶ Noudata laitteen vähimmäisetäisyyksiä.
	Varusteosat heiluvat tai jumittuvat. ▶ Tarkasta, ovatko poistettavat varusteet kunnolla paikoillaan ja korjaa tarvittaessa niiden asentoa.
	Pullot tai astiat koskevat toisiinsa. ▶ Siirrä pullot ja astiat erilleen toisistaan.
	Super-pakastus on kytketty päälle. Toimenpiteitä ei tarvita.

14.1 Sähkökatko

Lämpötila nousee laitteessa sähkökatkon aikana, jolloin pakasteiden säilytysaika lyhenee ja laatu heikkenee. Laitetta koskevalta verkkosivuiltamme löydät tekniset tiedot ja pakasteiden säilytysajan häiriötapauksessa.

Huomautukset

- Avaa laite sähkökatkon aikana mahdollisimman harvoin äläkä varastoi siihen lisää elintarvikkeita.
- Tarkasta elintarvikkeiden laatu välittömästi sähkökatkon jälkeen.
 - Hävitä pakasteet, jotka ovat sulaneet ja joiden lämpötila on yli 5 °C.
 - Keitä tai paista kevyesti sulaneet pakasteet ja joko nauti ne tai pakasta ne kypsänä uudelleen.

14.2 Laitteen itsetestin tekeminen

Laitteessa on itsetestaustoiminto, joka näyttää häiriöt, jotka huoltopalvelu voi korjata.

1. Kytke laite pois päältä. → *Sivu 43*
 2. Irrota laite sähköverkosta.
Irrota verkkojohdon pistoke tai kytke sulake sulakerasiassa pois päältä.
 3. Liitä laite 5 minuutin kuluttua taas sähköverkkoon. → *Sivu 40*
 4. Pidä minuutin kuluttua sähköliitännän jälkeen **super cool** painettuna 3 - 5 sekunnin ajan, kunnes kuuluu toinen äänimerkki.
- ✓ Laitteen itsetestaus käynnistyy, kun lämpötilanäytöt syttyvät peräjälkeen.
 - ✓ Jos laitteen itsetestauksen päätyttyä kuuluu 2 äänimerkkiä ja lämpötilanäytössä näkyy asetettu lämpötila, laite on kunnossa. Laite siirtyy normaalikäyttöön.

- ✓ Jos laitteen itsetestauksen päätyttyä kuuluu 5 äänimerkkiä ja lämpötilanäytön LED-valot palavat eri kirkkauksilla, ota yhteys huoltopalveluun. LED-valot antavat huoltopalvelulle viitteitä tapahtuneesta häiriöstä.

15 Säilytys ja hävittäminen

15.1 Laitteen poistaminen käytöstä

1. Kytke laite pois päältä. → *Sivu 43*
2. Irrota laite sähköverkosta.
Irrota verkkojohdon pistoke tai kytke sulake sulakerasiassa pois päältä.
3. Poista kaikki elintarvikkeet.
4. Puhdista laite. → *Sivu 48*
5. **HUOMIO!** Oven ja rungon väliin puristuksiin jääneet esineet voivat vaurioittaa ovisaranaa.
 - ▶ Avaa ovea siihen asti, että se pysyy itsestään auki.
 - ▶ Älä jätä mitään esineitä puristuksiin oven ja rungon väliin.
Jätä laite auki, jotta varmistat sisätilan tuulettumisen.

15.2 Käytöstä poistetun laitteen hävittäminen

Ympäristön huomioivan hävittämisen avulla arvokkaita raaka-aineita voidaan käyttää uudelleen.

VAROITUS Terveysriski!

Lapset voivat leikkiessään lukita itsensä vahingossa laitteeseen ja joutua hengenvaaraan.

- ▶ Jätä hyllyt ja laatikot laitteeseen, jotta lapset eivät pääse sen sisään niin helposti.
- ▶ Pidä lapset loitolla käytöstä poistetusta laitteesta.

VAROITUS Tulipalovaara!

Jos putket vaurioituvat, laitteesta voi vuotaa palavaa kylmäainetta ja vahingollisia kaasuja, jotka voivat syttyä palamaan.

- ▶ Varo vahingoittamasta kylmäainekierron putkia ja eristystä.
1. Irrota verkkojohdon pistoke pistorasiasta.
 2. Katkaise verkkojohto.
 3. Hävitä laite ympäristöstävällisesti.

Tarkempia tietoja kierrätysmahdollisuuksista saat kodinkoneliikkeistä sekä paikkakuntasi jätehuollosta vastaavilta viranomaisilta.



Tämän laitteen merkintä perustuu käytettyjä sähkö- ja elektroniikkalaitteita (waste electrical and

electronic equipment - WEEE) koskevaan direktiiviin 2012/19/EU. Tämä direktiivi määrittää käytettyjen laitteiden palautus- ja kierrätys-säännökset koko EU:n alueella.

16 Huoltopalvelu

Ekosuunnittelua koskevan asetuksen mukaisia toiminnan kannalta oleellisia osia on saatavilla huoltopalvelumme kautta vähintään 10 vuoden ajan laitteen markkinoille saattamisen jälkeen Euroopan talousalueella.

Huomautus: Huoltopalvelu on valmistajan paikallisen takuun puitteissa maksuton. Takuu (valmistajan takuu yksityisille kuluttajille) on Euroopan talousalueella voimassa vähintään 2 vuotta paikallisten takuehtojen mukaisesti. Takuehdoilla ei ole vaikutusta muihin paikallisten lakien takaamiin oikeuksiin tai vaateisiin.

Lisätietoja käyttömaan takuuajasta ja takuehdoista saat huoltopalvelustamme, jälleenmyyjältäsi tai verkkosivuiltamme. Kun otat yhteyden huoltopalveluun, tarvitset laitteen mallinumeron (E-Nr.), valmistusnumeron (FD) ja laskentanumeron (Z-Nr.). Huoltopalvelun yhteystiedot löytyvät oheisesta huoltopalveluluettelosta tai internet-sivuiltamme.

16.1 Mallinumero (E-Nr.), valmistusnumero (FD) ja laskentanumero (Z-Nr.)

Mallinumero (E-Nr.), valmistusnumero (FD) ja laskentanumero (Z-Nr.) on merkitty laitteen tyyppikilpeen.

→ Kuva **1** / **6**

Merkitse laitteen tiedot ja huoltopalvelun puhelinnumero muistiin, niin löydät ne taas nopeasti.

17 Tekniset tiedot

Kylmäaine-, käyttötilavuus- ja muut tekniset tiedot löydät tyyppikilvestä.

→ Kuva **1** / **6**

Tämä tuote sisältää energiatehokkuusluokkaan G kuuluvan valonlähteen. Valonlähde on saatavilla varaosana, ja sen saa vaihtaa vain koulutettu ammattilainen.

Tämä tuote sisältää energiatehokkuusluokkaan E kuuluvan toisen valonlähteen. Valonlähde on saatavilla varaosana, ja sen saa vaihtaa vain koulutettu ammattilainen.

Tämä tuote sisältää energiatehokkuusluokkaan F kuuluvan kolmannen valonlähteen. Valonlähde on saatavilla varaosana, ja sen saa vaihtaa vain koulutettu ammattilainen.

Lisätietoja laitemallistasi löydät internetistä osoitteesta <https://eprel.ec.europa.eu/>¹. Tämä verkko-osoite linkittyy viralliseen EU-tuotetietokantaan EPREL. Noudata sitten mallihakua koskevia ohjeita. Mallitunnus muodostuu tyyppikilvessä mallinumeron (E-Nr.) vinoiviin

edessä olevista merkeistä. Vaihtoehtoisesti löydät mallitunnuksen myös EU-energiamerkin ensimmäiseltä riviltä.

17.1 Vapaisiin ja Open Source -ohjelmistoihin liittyviä tietoja

Tämä tuote sisältää ohjelmistokomponentteja, jotka tekijänoikeuden haltijat ovat lisensoineet vapaiksi tai Open Source -ohjelmistoiksi.

Vastaavat lisenssitiedot on tallennettu kodinkoneeseen. Lisenssitiedot löytyvät myös Home Connect -sovelluksen kautta: "Profiili -> Oikeudelliset tiedot ->

Lisenssitiedot".² Voit ladata lisenssitiedot tuotesivustolta. (Etsi tuotesivustolta käytössäsi oleva laitemalli ja muita asiakirjoja.) Voit pyytää vastaavat tiedot myös osoitteella ossrequest@bshg.com tai BSH Hausgeräte GmbH, Carl-Wery-Str. 34, D-81739 München. Lähdekoodi toimitetaan käyttöön pyydettyäessä.

Lähetä pyyntö osoitteeseen ossrequest@bshg.com tai BSH Hausgeräte GmbH, Carl-Wery-Str. 34, D-81739 München.

Aihe: „OSSREQUEST“
Sinulle lähetetään lasku lähettämästäsi pyynnöstä aiheutuvista kustannuksista. Tämä tarjous on voimassa kolme vuotta ostopäivästä tai vähintään niin kauan kuin tarjoamme kyseiselle laitteelle tukea ja varaosia.

¹ Koskee vain Euroopan talousalueen maita

² Laitteen varustuksesta riippuen

18

Vaatimustenmukaisuusvakuutus

BSH Hausgeräte GmbH vahvistaa täten, että laite vastaa direktiivin 2014/53/EU perusluonteisia vaatimuksia ja muita asiaankuuluvia määräyksiä.

Täydellinen RED vaatimustenmukaisuusvakuutus löytyy internetistä sivulta www.bosch-home.com laitteen tuotesivulta lisädokumenttien kohdasta.



2,4 GHz taajuusalue (2400–2483,5 MHz): maks. 100 mW
5-GHz-kaista (5150–5350 MHz + 5470–5725 MHz): maks. 130 mW



BE	BG	CZ	DK	DE	EE	IE	EL	ES
FR	HR	IT	CY	LI	LV	LT	LU	HU
MT	NL	AT	PL	PT	RO	SI	SK	FI
SE	NO	CH	TR	IS	UK (NI)			

5 GHz WLAN (Wi-Fi): käyttö vain sisätiloissa.

AL	BA	MD	ME	MK	RS	UK	UA
----	----	----	----	----	----	----	----

5 GHz WLAN (Wi-Fi): käyttö vain sisätiloissa.

Innholdsfortegnelse

1 Sikkerhet.....	59	8 Tilleggsfunksjoner	68
1.1 Generelle merknader.....	59	8.1 Superkjøling	68
1.2 Korrekt bruk	59	8.2 Automatisk Superfrysing	69
1.3 Begrensning av brukerkretsen.....	59	8.3 Manuell Superfrysing.....	69
1.4 Sikker transport.....	59	8.4 Sabbatmodus.....	69
1.5 Sikker installasjon.....	60	9 Alarm.....	70
1.6 Sikker bruk	61	9.1 Døralarm.....	70
1.7 Apparat med skader	63	9.2 Temperaturalarm	70
2 Unngå materielle skader.....	64	10 Kjølerom	70
3 Miljøvern og innsparing.....	64	10.1 Tips når du skal legge inn varer i kjølerommet	70
3.1 Avfallsbehandling av emballasje	64	10.2 Kuldesonene i kjølerommet ..	71
3.2 Energisparing	64	11 Fryserom	71
4 Oppstilling og tilkobling	65	11.1 Frysekapasitet	71
4.1 Leveringsinnhold	65	11.2 Utnytt hele volumet i fryserommet	71
4.2 Kriterier for oppstillingsted	65	11.3 Tips for oppbevaring av varer i fryserommet	71
4.3 Montering av apparatet.....	65	11.4 Tips for nedfrysning av ferske matvarer	72
4.4 Klargjøre apparatet til å tas i bruk	65	11.5 Frysevarenes holdbarhet ved -18 °C.....	72
4.5 Koble apparatet til strøm.....	66	11.6 Metoder for opptining av frysevarer.....	72
5 Bli kjent med.....	66	12 Avriming	73
5.1 Apparat.....	66	12.1 Avriming av fryserom	73
5.2 Betjeningspanel.....	66	13 Rengjøring og pleie.....	73
6 Utstyr	67	13.1 Klargjøre apparatet for rengjøring	73
6.1 Hylle.....	67	13.2 Rengjøring av apparatet.....	73
6.2 Variabel hylle	67	13.3 Uttak av utstyrsdeler.....	73
6.3 Flaskehylle.....	67	13.4 Demontere deler fra apparatet	74
6.4 Lagringsbeholder	67	14 Utbedring av feil.....	75
6.5 Frukt- og grønnsaksbeholder..	67	14.1 Strømbrudd	78
6.6 Smør- og ostbeholder	67	14.2 Utfør egentest av apparatet...	78
6.7 Variabel dørhylle.....	67		
6.8 Tilbehør.....	67		
7 Grunnleggende betjening.....	68		
7.1 Slå på apparatet.....	68		
7.2 Merknader om bruk.....	68		
7.3 Slå av apparatet	68		
7.4 Innstilling av temperatur	68		

no

15 Oppbevaring og avfalls- behandling.....	78
15.1 Ta apparatet ut av bruk.....	78
15.2 Avfallsbehandling av gammelt apparat.....	78
16 Kundeservice	79
16.1 Produktnummer (E-Nr.), produksjonsnummer (FD) og tellenummer (Z-Nr.).....	79
17 Tekniske data	79
17.1 Informasjon om fri og Open Source-programvare.....	80
18 Samsvarserklæring.....	80



1 Sikkerhet

Følg sikkerhetsanvisningene nedenfor.

1.1 Generelle merknader

- Les nøye gjennom denne anvisningen.
- Oppbevar veiledningen og produktinformasjonen for senere bruk eller for en senere eier.
- Ikke koble til apparatet dersom det har transportskader.

1.2 Korrekt bruk

Apparatet må kun brukes:

- til å kjøle og fryse matvarer og lage isbiter
- i private husholdninger og i lukkede rom hjemme.
- opp til høyde på maks 2000 m over havet.

1.3 Begrensning av brukerkretsen

Dette apparatet kan brukes av barn fra og med 8 år og av personer med redusert fysiske, sensoriske eller mentale evner eller mangel på erfaring og/eller kunnskap, dersom de blir overvåket eller har fått opplæring i en sikker bruk av apparatet og dessuten har forstått farene som kan resultere av feil bruk.

Barn må ikke få leke med apparatet.

Rengjøring og brukervedlikehold må ikke utføres av barn uten oppsyn.

Barn mellom 3 og 8 år har lov til å fylle og tømme kombiskapet.

1.4 Sikker transport

ADVARSEL – Fare for personskade!

Apparatets høye vekt kan føre til personskader når det løftes.

- ▶ Ikke løft apparatet alene.

1.5 Sikker installasjon

⚠ ADVARSEL – Fare for elektrisk støt!

Ukyndige installasjoner er farlig.

- ▶ Maskinen må kun tilkobles og brukes i henhold til angivelsene på typeskiltet.
- ▶ Maskinen skal bare kobles til et strømmnett med vekselstrøm via en forskriftsmessig montert jordet stikkontakt.
- ▶ Systemet for husets PE-leder må være forskriftsmessig installert.
- ▶ Maskinen må aldri forsynes med strøm via en ekstern bryteranordning, f.eks. tidsur eller fjernstyring.
- ▶ Hvis apparatet er innebygd, må støpselet på strømledningen være fritt tilgjengelig. Hvis fri tilgang ikke er mulig, må det i henhold til regelverket være montert en allpolet skillebryter i den faste elektriske installasjonen.
- ▶ Når du stiller opp apparatet, må du påse at strømkabelen ikke kommer i klem eller får skader.

Hvis isolasjonen på strømledningen er skadet, er dette farlig.

- ▶ La aldri strømkabelen være i kontakt med varmekilder.

⚠ ADVARSEL – Eksplosjonsfare!

Hvis apparatets lufteåpninger er tettet igjen, kan det oppstå en brennbar blanding av gass og luft ved lekkasje i kjølekretsløpet.

- ▶ Ikke tett lufteåpningene i apparathuset eller monteringshuset.

⚠ ADVARSEL – Brannfare!

Det er farlig å bruke en forlenget strømledning og adaptere som ikke er godkjent.

- ▶ Ikke bruk forlengelseskabler eller strømskinner.
- ▶ Bruk kun strømledninger som er godkjent av produsenten.
- ▶ Hvis strømledningen er for kort og det ikke finnes en lenger strømledning, må du kontakte et elektrikerfirma for å tilpasse husinstallasjonen.

Flyttbare grenuttak eller adaptere kan bli overopphetet og føre til brann.

- ▶ Ikke plasser flyttbare grenuttak eller adaptere på baksiden av apparatene.

1.6 Sikker bruk

⚠ ADVARSEL – Fare for elektrisk støt!

Fuktighet som trenger inn, kan forårsake elektrisk støt.

- ▶ Apparatet skal kun brukes i lukkede rom.
- ▶ Utsett aldri apparatet for kraftig varme eller fuktighet.
- ▶ Ikke bruk dampstråle eller høytrykksspyler for å rengjøre apparatet.

⚠ ADVARSEL – Kvelningsfare!

Barn kan få emballasjen over hodet eller vikle seg inn i den og kveles.

- ▶ Hold emballasjen borte fra barn.
- ▶ Barn må ikke få leke med emballasjen.

Barn kan puste inn eller svelge smådeler og bli kvalt.

- ▶ Hold smådeler borte fra barn.
- ▶ Ikke la barn leke med smådeler.

⚠ ADVARSEL – Eksplosjonsfare!

Skader på kjølekretsløpet kan føre til at brennbart kjølemiddel lekker ut og eksploderer.

- ▶ Ikke prøv å påskynde avrimingen med andre mekaniske innretninger eller annet utstyr enn det som anbefales av produsenten.
- ▶ Løsne fastfryste matvarer med en butt gjenstand, f.eks. skaftet på en tresleiv.

Produkter med brennbare drivgasser og eksplosive stoffer kan eksplodere, f.eks. spraybokser.

- ▶ Ikke oppbevar produkter med brannfarlig drivgass eller eksplosive stoffer i apparatet.

⚠ ADVARSEL – Brannfare!

Elektrisk utstyr inne i apparatet, f.eks. varmeapparater eller elektriske isbitmaskiner, kan føre til brann.

- ▶ Ikke bruk elektrisk utstyr inne i apparatet.

⚠ ADVARSEL – Fare for personskade!

Beholdere med kullsyreholdige drikkevarer kan sprekke.

- ▶ Ikke oppbevar beholdere med kullsyreholdige drikkevarer i fryserommet.

Det kan oppstå øyeskader hvis det spruter ut brennbart kjølemiddel og skadelige gasser.

- ▶ Rørene for kretsløpet til kuldemiddelet og isolasjonen må ikke skades.

Apparatet kan velte.

- ▶ Ikke klatre opp på eller støtt deg på sokkelen, skuffene eller dørene.

⚠ ADVARSEL – Forbrenningsfare!

Enkelte deler av apparatets bakside blir varme under bruk.

- ▶ Ta aldri på de varme delene.

⚠ ADVARSEL – Fare for frostskafer!

Kontakt med frysevarer og kalde overflater kan gi frostskafer.

- ▶ Du må aldri ta frysevarer i munnen straks etter de blir tatt ut av fryserommet.
- ▶ Unngå at huden har lengre kontakt med frosne varer, is eller overflater i fryserommet.

⚠ FORSIKTIG – Fare for helseskafer!

For å unngå forurensning av matvarer må du følge følgende anvisninger.

- ▶ Hvis døren står åpen over lengre tid, kan temperaturen stige betraktelig i rommene i apparatet.
- ▶ De flatene som kommer i kontakt med matvarer og tilgjengelige avløpssystemer, må rengjøres regelmessig.
- ▶ Rått kjøtt og rå fisk bør oppbevares i egnede beholdere slik at det ikke kommer i kontakt med andre matvarer eller drypper på dem.
- ▶ Hvis kombiskapet blir stående tomt over lengre tid, må du slå det av, avrime det, rengjøre det og la døren stå åpen, slik at du unngår muggdannelse.

Apparatdeler som er av metall eller har et metallisk utseende, kan inneholde aluminium. Dersom syrlige matvarer kommer i kontakt med aluminiumet i apparatet, kan aluminiumsionene smitte over på matvarene.

- ▶ Ikke spis forurensede matvarer.

1.7 Apparat med skader

ADVARSEL – Fare for elektrisk støt!

En vaskemaskin med skader eller en strømledning med skader er farlig.

- ▶ Bruk aldri apparatet hvis det har skader.
- ▶ Dra aldri i strømledningen når du skal koble vaskemaskinen fra strømmettet. Dra alltid i pluggen på strømledningen.
- ▶ Hvis vaskemaskinen eller strømledningen er skadet, må du dra ut støpselet eller slå av sikringen i sikringsskapet umiddelbart.
- ▶ Ta kontakt med kundeservice. → *Side 79*

Ukyndige reparasjoner er farlig.

- ▶ Kun opplært fagpersonell skal utføre reparasjoner på maskinen.
- ▶ Det må kun brukes originale reservedeler til reparasjon av maskinen.
- ▶ Dersom det oppstår skader på apparatets strømkabel, må den skiftes ut av produsenten, kundeservice eller av en annen kvalifisert person for å unngå at det oppstår fare.

ADVARSEL – Brannfare!



Ved skader på rørene kan det sprute ut brennbart kjølemiddel eller sive ut farlige gasser som kan antennes.

- ▶ Hold ild og tennkilder unna apparatet.
- ▶ Luft rommet.
- ▶ Slå av apparatet. → *Side 68*
- ▶ Trekk ut støpselet eller slå av sikringen i sikringsskapet.
- ▶ Ta kontakt med kundeservice. → *Side 79*

2 Unngå materielle skader

OBS!

Hjul som kommer skjevt kan skade gulvet når apparatet flyttes.

- ▶ Transporter apparatet med en sekkestralle.
- ▶ Legg gulvbeskyttelses under apparatet når det skal flyttes og ikke bevege det i sikksakk.

Hvis man sitter eller trår på apparatet, sokkelen, uttrekkene eller apparatdørene, kan apparatet bli skadet.

- ▶ Ikke klatre opp på eller støtt deg på apparatet, sokkelen, skuffene eller dørene.

Tilsmussing fra olje og fett gjøre plastdelene og dørtetningen porøse.

- ▶ Plastdeler og dørtetninger må holdes frie for olje og fett.

Apparatdeler som er av metall eller har et metallisk utseende, kan inneholde aluminium. Aluminium reagerer ved kontakt med syrlige matvarer.

- ▶ Ikke oppbevar upakkede matvarer i apparatet.

Hvis du vasker utstyrsdeler og tilbehør i oppvaskmaskin, kan de bli deformert eller misfarget.

- ▶ Du må aldri vaske utstyrsdeler og tilbehør i oppvaskmaskin.

3 Miljøvern og innsparing

3.1 Avfallsbehandling av emballasje

Emballasjematerialene er miljøvennlige og resirkulerbare.

- ▶ Kildesortér de enkelte komponentene etter type avfall.

3.2 Energisparing

Dersom du tar hensyn til disse merknadene, forbruker apparatet ditt mindre strøm.

Valg av oppstillingssted

- Apparatet må beskyttes mot direkte sollys.
- Apparatet må settes opp med størst mulig avstand til varmeovner, komfyrer og andre varmekilder:
 - Hold 30 mm avstand til elektriske komfyrer eller gasskomfyrer.
 - Hold 300 mm avstand til olje- eller kullkomfyrer.
- Sørg for at det er en liten avstand til sideveggene.
- De utvendige ventilasjonsåpningene må aldri dekkes til eller lukkes.

Spar strøm ved bruk

Merk: Plasseringen av utstyrsdelene har ingen innflytelse på apparatets strømforbruk.

- Apparatet må bare åpnes et kort øyeblikk og lukkes nøye.
- De innvendige og utvendige ventilasjonsåpningene må aldri dekkes til eller lukkes.
- Frakt de innkjøpte matvarene i en kjølebagg og legg dem snarest mulig inn i apparatet.
- Varme mat- og drikkevarer må avkjøles før de settes inn.
- Utnytt kulden fra frysevarene ved å legge dem til tining i kjølerommet.
- La det alltid være litt plass mellom matvarene og bakveggen i skapet.

4 Oppstilling og tilkobling

4.1 Leveringsinnhold

Etter fjerning av emballasjen må du kontrollere alle delene med henblikk på transportskader og forvisse deg om at ingen deler mangler.

Ved reklamasjoner kan du henvende deg til forhandleren eller til vår kundeservice → *Side 79*.

Leveringen består av:

- Frittstående apparat
- Utstyr og tilbehør¹
- Monteringsveiledning
- Bruksanvisning
- Kundeserviceoversikt
- Garantivedlegg²
- Energimerking
- Informasjon om strømforbruk og støy

4.2 Kriterier for oppstillingsted

ADVARSEL **Eksplisjonsfare!**

Hvis apparatet står i et for lite rom, kan det oppstå en brennbar blanding av gass og luft ved lekkasje i kjølekretsløpet.

- ▶ Apparatet må kun stilles opp i et rom med volum på minst 1 m³ per 8 g kjølemiddel. Kjølemiddelmengden står på typeskiltet.

→ *Fig. 1 / 6*

Vekten på apparatet kan være opptil 120 kg, alt etter modell.

Underlaget må være tilstrekkelig stabilt for å tåle vekten av apparatet.

Tillatt romtemperatur

Den tillatte romtemperaturen avhenger av klimaklassen til apparatet. Klimaklassen er angitt på typeskiltet.

→ *Fig. 1 / 6*

Klimaklasse	Tillatt romtemperatur
SN	10 °C...32 °C
N	16 °C...32 °C
ST	16 °C...38 °C
T	16 °C...43 °C

Apparatet er fullt funksjonsdyktig innenfor den tillatte romtemperaturen. Dersom et apparat i klimaklasse SN brukes ved kaldere romtemperaturer, kan skader på apparatet utelukkes ved en romtemperatur på ned til 5 °C.

Over-og-under- og side-ved-side-oppstilling

Hvis du skal stille opp 2 kjøleapparater over eller ved siden av hverandre, må det være en avstand på minst 150 mm mellom dem. Utvalgte apparater kan stilles opp uten minsteavstand. Ta kontakt med forhandler eller kjøkkenplanlegger for mer informasjon.

4.3 Montering av apparatet

- ▶ Monter apparatet i henhold til monteringsanvisningen.

4.4 Klargjøre apparatet til å tas i bruk

1. Ta ut informasjonsmaterialet.

¹ Avhengig av apparatets utstyr

² Ikke i alle land

no Bli kjent med

2. Fjern beskyttelsesfilmen og transportsikringene, f.eks. teip og papp.
3. Rengjør apparatet for første gang.
→ Side 73

4.5 Koble apparatet til strøm

1. Koble støpselet på apparatets strømkabel til en stikkontakt i nærheten av apparatet.
Du finner tilkoblingsdata for maskinen på typeskiltet. → Fig. **1** / **6**
2. Kontroller at støpselet sitter forsvarlig i stikkontakten.
✓ Nå er apparatet klar til bruk.

5 Bli kjent med

5.1 Apparat

Her finner du en oversikt over apparatets komponenter.

→ Fig. **1**

A	Kjølerom → Side 70
B	Fryserom → Side 71
1	Betjeningspanel → Side 66
2	Belysning
3	Flaskehylle → Side 67
4	Lagringsbeholder → Side 67
5	Frukt- og grønnsaksbeholder → Side 67
6	Typeskilt → Side 79
7	Frysebeholder → Side 74
8	Skrufot
9	Smør- og ostbeholder → Side 67

10 Variabel dørhylle → Side 67

11 Dørhylle for store flasker

Merk: Apparatet ditt kan skille seg fra bildene med hensyn til utstyr og størrelse.

5.2 Betjeningspanel

Ved hjelp av betjeningsfeltet stiller du inn alle apparatets funksjoner, og du får informasjon om driftsstatus.

→ Fig. **2**

1	alarm off slår av varseltonen.
2	super freeze slår Superfrysing på eller av.
3	super cool slår Superkjøling på eller av.
4	Viser innstilt temperatur i fryserommet i °C.
5	Viser innstilt temperatur i kjølerommet i °C.
6	⓪ 3 sec. slår apparatet på og av.

6 Utstyr

Apparatets utstyr er modellavhengig.

6.1 Hylle

For å kunne variere hyllene etter behov kan du ta ut en hylle og sette den inn igjen på et annet sted.

→ "Ta ut hylle", Side 73

6.2 Variabel hylle

Bruk den variable hyllen når du skal oppbevare høye kjølevarer i hyllen under, f.eks. kanner eller flasker. Du kan trekke ut fremre del av den variable hyllen og skyve den under bakre del av den variable hyllen.

→ Fig. 3

Ved behov for økt plass kan du klappe sammen fremre og bakre del av den variable hyllen ved å klappe dem opp.

→ Fig. 4

6.3 Flaskehylle

Oppbevar flasker sikkert i flaskehylle.

For å kunne variere flaskehylle etter behov kan du ta den ut og sette den inn igjen på et annet sted.

→ "Ta ut hylle", Side 73

6.4 Lagringsbeholder

I lagringsbeholderen er det lavere temperaturer enn i kjølerommet. Det kan tidvis forekomme temperaturer under 0 °C.

For å få temperaturer nær 0 °C i lagringsbeholderen stiller du kjøleromstemperaturen på 2 °C.

→ Side 68

Benytt deg av de lavere temperaturlene i beholderen til oppbevaring av matvarer som lett blir bedervet, f.eks. fisk, kjøtt og pålegg.

6.5 Frukt- og grønnsaksbeholder

Oppbevar fersk frukt og ferske grønnsaker innpakket i frukt- og grønnsaksbeholderen.

Oppskåret frukt og oppskårne grønnsaker skal oppbevares tildekket eller pakket lufttett.

Alt etter mengden og typen varer som lagres, kan det dannes kondens i frukt- og grønnsaksbeholderen.

Fjern kondensen med en tørr klut.

For å bevare kvaliteten og aromaen bør du oppbevare kuldeømfintlig frukt og kuldeømfintlige grønnsaker utenfor apparatet ved temperaturer på ca. 8 °C bis 12 °C, f.eks. ananas, bananer, sitrusfrukter, agurker, squash, paprika, tomater og poteter.

6.6 Smør- og ostbeholder

Oppbevar smør og hard ost i smør- og ostbeholderen.

6.7 Variabel dørhylle

For å variere den variable dørhyllen etter behov kan du forskyve den eller ta den ut og sette den inn et annet sted.

→ Fig. 5

Du kan ta ut dørhylleskinne og sette den inn igjen et annet sted.

→ "Ta ut dørhylleskinne", Side 74

6.8 Tilbehør

Bruk originaltilbehør. Dette er tilpasset ditt apparat.

Apparatets tilbehør varierer, avhengig av modell.

Eggeskål

Oppbevar egg i eggeskålen.

Isbitskål

Bruk isbitskålen til lage isbiter.

Tilberedning av isbiter

Bruk utelukkende drikkevann til framstillingen av isbiter.

1. Fyll isbitskålen $\frac{3}{4}$ med drikkevann og sett den i fryserommet.
Løsne fastfrysede isbitskåler med en butt gjenstand, f.eks. skaffet på en tresleiv.
2. Når du skal løsne isbitene, holder du isbitskålen en kort stund under rennende vann eller vrir lett på den.

7 Grunnleggende betjening

7.1 Slå på apparatet

1. Koble apparatet til strømmen.
→ Side 66

Merk: Dersom apparatet er blitt slått av på betjeningspanelet, holder du **Ⓛ 3 sec.** inne i 3 sekunder.

- ✓ Apparatet begynner å kjøle.
 - ✓ Du hører en varsel tone, temperaturindikatoren (fryserom) og "alarm off" blinker, fordi fryserommet fortsatt er for varmt.
2. Slå av varselyden med **alarm off**.
 - ✓ "alarm off" slukker så snart den innstilte temperaturen er nådd.
 3. Still inn ønsket temperatur.
→ Side 68

7.2 Merknader om bruk

- Når du har slått på apparatet, tar det opptil flere timer før den innstilte temperaturen er nådd.

Ikke legg inn matvarer før den innstilte temperaturen er nådd.

- Frontsiden av huset blir tidvis lett oppvarmet. Dette hindrer at det dannes kondens ved dørtetningen.
- Når du lukker døren, kan det oppstå et undertrykk. Da blir døren tung å åpne igjen. Vent et øyeblikk til undertrykket er utlignet.
- Temperaturen i apparatet kan variere avhengig av følgende betingelser:
 - hvor ofte apparatet åpnes
 - fyllmengde
 - temperaturen på matvarer som akkurat er lagt inn
 - omgivelsestemperatur
 - direkte sollys

7.3 Slå av apparatet

- ▶ Hold **Ⓛ 3 sec.** inne i 3 sekunder.

7.4 Innstilling av temperatur

Stille inn temperatur i kjølerommet

- ▶ Trykk på ønsket temperatur.
Anbefalt temperatur i kjølerommet er 4 °C.

Stille inn temperaturen i fryserommet

- ▶ Trykk på ønsket temperatur.
Anbefalt temperatur i fryserommet er -18 °C.

8 Tilleggsfunksjoner

Finn ut hvilke tilleggsfunksjoner som finnes på apparatet ditt.

8.1 Superkjøling

Ved Superkjøling kjøles kjølerommet så kaldt som mulig.
Slå på Superkjøling før du legger inn store mengder matvarer.

Merk: Når Superkjøling er slått på, kan det komme mer støy fra apparatet.

Slå på Superkjøling

- ▶ Trykk på **super cool**.
- ✓ "super cool" lyser.

Merk: Etter 6 timer går apparatet over i vanlig modus.

Slå av Superkjøling

- ▶ Trykk på **super cool**.

8.2 Automatisk Superfrysing

Ved automatisk Superfrysing blir temperaturen i fryserommet betydelig kaldere enn i vanlig modus. Derved blir matvarene raskere gjennomfrosne.

Automatisk Superfrysing slår seg på når du legger ferske varer fra høyre til venstre i den nederste frysebeholderen.

Automatisk Superfrysing er aktivert fra fabrikk. Du kan deaktivere automatisk Superfrysing.

Når automatisk Superfrysing er slått på, lyser "super freeze" og det kan oppstå mer støy.

Etter at automatisk Superfrysing er ferdig, går apparatet over i vanlig modus.

Aktiver automatisk Superfrysing

- ▶ Hold **super freeze** inne i 5 sekunder.
- ✓ Når du hører 2 lydsignaler, er automatisk Superfrysing aktivert.

Deaktivere automatisk Superfrysing

- ▶ Hold **super freeze** inne i 5 sekunder.
- ✓ Når du hører 3 lydsignaler, er automatisk Superfrysing deaktivert.

Avbryt automatisk Superfrysing

- ▶ Trykk på **super freeze**.

8.3 Manuell Superfrysing

Ved Superfrysing blir temperaturen i fryserommet så kald som mulig. Slå på Superfrysing 4 til 6 timer før du skal legge inn en matvaremengde på 2 kg eller mer i fryserommet. Bruk Superfrysing til å utnytte frysekapasiteten.

→ "Forutsetninger for frysekapasitet", Side 71

Merk: Når Superfrysing er slått på, kan det komme mer støy fra apparatet.

Slå på manuell Superfrysing

- ▶ Trykk på **super freeze**.
- ✓ "super freeze" lyser.

Merk: Etter 54 timer går apparatet over i vanlig modus.

Slå av manuell Superfrysing

- ▶ Trykk på **super freeze**.

8.4 Sabbatmodus

For at du også skal kunne bruke apparatet på sabbaten, vil Sabbatmodus slå av alle funksjoner som ikke er strengt nødvendige.

I Sabbatmodus er følgende funksjoner slått av:

- Superkjøling
- Automatisk Superfrysing og manuell Superfrysing
- Alarm
- Innvendig belysning
- Lydsignaler
- Meldinger i betjeningspanelet

Merk: I Sabbatmodus slår belysningen seg av i betjeningspanelet. **super freeze** lyser med redusert styrke.

Slå på Sabbatmodus

- ▶ Hold **super freeze** inne i 15 sekunder inntil du hører et lydsignal.
- ✓ "super freeze" lyser.

Merk: Etter ca. 80 timer stilles apparatet om til normaldrift.

Slå av Sabbatmodus

- ▶ Hold **super freeze** inne i 15 sekunder inntil du hører et lydsignal.

9 Alarm

9.1 Døralarm

Døralarmen slår seg på når døren på apparatet har stått åpen lenge. Du hører en varseltone, "alarm off" blinker, og innstilt temperatur for den gjeldende hyllen blinker.

Deaktivere døralarmen

- ▶ Lukk apparatdøren eller trykk på **alarm off**.
- ✓ Varseltonen er slått av.

9.2 Temperaturalarm

Hvis det er for varmt i fryserommet, aktiveres temperaturalarmen. Du hører en varseltone, den innstilte temperaturen (fryserom) og "alarm off" blinker.

FORSIKTIG

Fare for helseskader!

Ved opptining kan bakterier formere seg, og de frosne varene kan bli bedervet.

- ▶ Frysevarer som er helt eller delvis opptint, må ikke fryses ned igjen.
- ▶ Først etter at varene er kokt eller stekt, kan de fryses ned på nytt.
- ▶ Den maksimale lagringstiden må ikke lenger utnyttes.

Temperaturalarmen kan slå seg på i følgende tilfeller:

- Apparatet startes opp.
Vent med å fylle på matvarer til den innstilte temperaturen er nådd.
- Det er blitt lagt inn store mengder ferske matvarer.
Slå på Superfrysing før du legger inn større mengder varer.
- Døren til fryserommet har stått åpen for lenge.
Sjekk om frysevarerne har begynt å tine eller har tint helt.

Slå av temperaturalarmen

- ▶ Trykk på **alarm off**.
- ✓ Varseltonen er slått av.

10 Kjølerom

I kjølerommet kan du oppbevare kjøtt, pølser, fisk, melkeprodukter, egg, tilberedte retter og bakevarer. Temperaturen kan stilles inn fra 2 °C til 8 °C.

Ved kjølelagring kan du også lagre lett-bedervelige matvarer i en kort eller middels lang periode. Jo lavere temperatur som er valgt, desto lenger holder matvarene seg ferske.

10.1 Tips når du skal legge inn varer i kjølerommet

- Legg bare inn ferske matvarer av god kvalitet.
- Oppbevar matvarene i lufttett forpakning eller tildekket.
- For ikke å forringe luftsirkulasjonen og for å unngå at varene fryser, må du ikke plassere varene i direkte kontakt med bakveggen.
- Varme retter eller drikkevarer må avkjøles først.
- Vær obs på holdbarhetsdatoen eller forbruksdatoen som er angitt av produsenten.

10.2 Kuldesonene i kjølerommet

Luftsirkulasjonen i kjølerommet gjør at det oppstår forskjellige kuldesoner.

Den kaldeste sonen

Den kaldeste sonen er i lagringsbeholderen.

Tips: Oppbevar matvarer som lett blir bedervet, f. eks. fisk, pålegg og kjøtt, i den kaldeste sonen.

Den varmeste sonen

Den varmeste sonen er øverst i døren.

Tips: Oppbevar robuste matvarer i den varmeste sonen, f.eks. hard ost og smør. På denne måten kan osten få utfolde sin aroma og smøret blir værende i en tilstand slik at det kan smøres på.

11 Fryserom

I fryserommet kan du oppbevare dypfryste varer, fryse ned mat og lage isbiter.

Temperaturen kan stilles inn fra $-16\text{ }^{\circ}\text{C}$ til $-24\text{ }^{\circ}\text{C}$.

Matvarer som skal oppbevares over lang tid, bør oppbevares ved $-18\text{ }^{\circ}\text{C}$ eller lavere.

I fryserommet kan du oppbevare bedervelige matvarer over lang tid. De lave temperaturene bremser eller stopper bedervelsesprosessen.

11.1 Frysekapasitet

Maksimal frysekapasitet angir hvilken mengde av matvarer som kan gjennomfryses på så og så mange timer.

Du finner opplysninger om maksimal frysekapasitet på typeskiltet.

→ Fig. **1** / **6**

Forutsetninger for frysekapasitet

1. Ca. 24 timer før du legger inn ferske matvarer, må du slå på Superfrysing.
→ "Slå på manuell Superfrysing", Side 69
2. Legg først matvarer i den nederste frysebeholderen, fra høyre til venstre.

11.2 Utnytt hele volumet i fryserommet

Finn ut hvordan du kan plassere maksimal mengde frysevarer i fryserommet.

1. Ta ut alle utstyrsdeler fra fryserommet. → Side 73
2. Oppbevar matvarene rett på hyllene og på bunnen i fryserommet.

11.3 Tips for oppbevaring av varer i fryserommet

- Oppbevar matvarene i lufttett forpakning.
- Matvarer som skal fryses, må ikke komme i berøring med fryste matvarer.
- Legg matvarene bredt ut i frysebeholderne.
- For at luften skal kunne sirkulere uhindret i apparatet, må du skyve frysebeholderen helt inn til stopp.

11.4 Tips for nedfrysning av ferske matvarer

- Du må kun fryse ned ferske og feilfrie matvarer.
- Frys ned matvarer porsjonsvis.
- Tilberedte matvarer er bedre egnet enn matvarer som spises rå.
- Grønnsaker skal vaskes, kuttes opp og blancheres før de fryses.
- Før frukt fryses, skal den vaskes, kjernene fjernes, den skal ev. skrelles, eventuelt kan den sukres eller du tilsetter en oppløsning med askorbinsyre.
- Matvarer som egner seg til å fryses ned, er for f.eks. bakevarer, fisk og sjømat, kjøtt, vilt og fjærkre, egg uten skall, ost, smør, cottage cheese, ferdigretter og måltidsresten.
- Matvarer som ikke egner seg til å fryses ned, er f.eks. bladsalat, reddiker, egg med skal, druer, røde epler og pærer, yoghurt, rømme, crème fraîche og majones.

Innpakking av frysevarer

Hvis du velger egnet emballasjemateriale og riktig type emballasje, kan du i stor grad bevare produktkvaliteten og unngå frostskafer.

1. Legg matvarene i emballasjen.
2. Trykk ut luften.
3. Lukk emballasjen lufttett, slik at matvarene ikke mister smak eller tørker ut.
4. Skriv innhold og dato for nedfrysning på emballasjen.

11.5 Frysevarenes holdbarhet ved -18 °C

Type mat	Oppbevaringstid
Fisk, pålegg, tilberedte retter, bakst	Opptil 6 måneder

Type mat	Oppbevaringstid
Fjærkre, kjøtt	Opptil 8 måneder
Frukt, grønnsaker	Opptil 12 måneder

Den påtrykte frysekalenderen angir maksimal oppbevaringstid i måneder for matvarer ved en konstant temperatur på -18 °C.

11.6 Metoder for opptining av frysevarer

FORSIKTIG

Fare for helseskader!

Ved opptining kan bakterier formere seg, og de frosne varene kan bli bedervet.

- ▶ Frysevarer som er helt eller delvis opptint, må ikke fryses ned igjen.
 - ▶ Først etter at varene er kokt eller stekt, kan de fryses ned på nytt.
 - ▶ Den maksimale lagringstiden må ikke lenger utnyttes.
- Tin opp animalske matvarer i kjølerommet, som fisk, kjøtt, ost og cottage cheese.
 - Brød skal tines i romtemperatur.
 - Matvarer som skal nytes umiddelbart, tilberedes i mikrobølgeovn, i stekeovn eller på koketoppen.

12 Avriming

12.1 Avriming av fryserom

På grunn av det helautomatiske "NoFrost"-systemet forblir fryserommet frostfritt. Det er ikke nødvendig å avrime det.

13 Rengjøring og pleie

Rengjør og vedlikehold vaskemaskinen omhyggelig, slik at den holder seg funksjonsdyktig i lang tid.

Rengjøring av utilgjengelige steder må utføres av kundeservice. Rengjøring som utføres av kundeservice kan medføre kostnader.

13.1 Klargjøre apparatet for rengjøring

1. Slå av apparatet. → *Side 68*
2. Koble apparatet fra strømmettet.
Trekk ut støpselet eller slå av sikringen i sikringsskapet.
3. Ta alle matvarene ut av apparatet og oppbevar dem på et kjølig sted.
Hvis du har kjøleelementer, kan du legge dem oppå matvarene.
4. Ta alle utstyrsdeler og tilbehørsdeler ut av apparatet. → *Side 73*
5. Ta ut dørhylleskinnen. → *Side 74*

13.2 Rengjøring av apparatet

ADVARSEL

Fare for elektrisk støt!

Fuktighet som trenger inn, kan forårsake elektrisk støt.

- ▶ Ikke bruk dampstråle eller høytrykksspyler for å rengjøre apparatet.

Væske i belysningen, på betjenings-elementene eller i de indre ventilasjonsåpningene kan være farlig.

- ▶ Vaskevannet må ikke få trenge inn i belysningen, betjenings-elementene eller de indre ventilasjonsåpningene.

OBS!

Uegnete rengjøringsmidler kan skade apparatets overflater.

- ▶ Ikke bruk harde skureputer eller vaskesvamper.
- ▶ Ikke bruk sterke eller skurende rengjøringsmidler.
- ▶ Ikke bruk sterkt alkoholholdige rengjøringsmidler.

Hvis du vasker utstyrsdeler og tilbehør i oppvaskmaskin, kan de bli deformert eller misfarget.

- ▶ Du må aldri vaske utstyrsdeler og tilbehør i oppvaskmaskin.

1. Klargjør apparatet for rengjøring.
→ *Side 73*
2. Rengjør apparatet, utstyret, tilbehørsdelene og dørtettingene med en klut, lunkent vann og litt pH-nøytralt oppvaskmiddel.
3. Tørk alt sammen grundig etterpå med en myk, tørr klut.
4. Sett inn utstyrsdelene og monter apparatdelene.
5. Koble apparatet til strømmen.
→ *Side 66*
6. Legg inn matvarene.

13.3 Uttak av utstyrsdeler

Hvis du vil rengjøre utstyrsdelene grundig, tar du dem ut av apparatet.

Ta ut hylle

- ▶ Løft litt på fremre del av hyllen ①, trekk den ut og fjern den ②.
→ *Fig. 6*

Ta ut variabel hylle

- ▶ Vipp begge delene av hyllen oppover ①, ta dem ut samlet ② og ta deretter ut skinnen ③.

Ta ut lagringsbeholderen

1. Trekk lagringsbeholderen ut til stopp.
2. Løft litt på fremre del av lagringsbeholderen ① og ta den ut ②.
→ Fig. **7**

Ta ut frukt- og grønnsaksbeholderen

1. Trekk frukt- og grønnsaksbeholderen helt ut til stopp.
2. Løft litt på fremre del av frukt- og grønnsaksbeholderen ① og dra den ut ②.
→ Fig. **8**

Ta ut frysebeholderen

1. Trekk frysebeholderen helt ut til stopp.
2. Løft litt på fremre del av frysebeholderen ① og ta den ut ②.
→ Fig. **9**

Ta av beholderfront

For at rengjøringen skal gå lettere, kan du ta av fronten på frukt- og grønnsaksbeholderen og frysevarebeholderen.

- ▶ Trykk inn de avfjærede krokene på siden av beholderen ① og fjern fronten fra beholderen med en dreibevegelse ②.
→ Fig. **10**

13.4 Demontere deler fra apparatet

Dersom du vil rengjøre apparatet grundig, kan du demontere bestemte deler fra apparatet.

Ta ut dørhylleskinnen

- ▶ Løft litt på dørhylleskinnen og ta den ut.
→ Fig. **11**

14 Utbedring av feil

Du kan selv utbedre små feil på apparatet. Benytt deg av informasjonen om feilsøking før du tar kontakt med kundeservice. På den måten unngår du unødige kostnader.



ADVARSEL

Fare for elektrisk støt!

Ukyndige reparasjoner er farlig.

- ▶ Kun opplært fagpersonell skal utføre reparasjoner på maskinen.
- ▶ Det må kun brukes originale reservedeler til reparasjon av maskinen.
- ▶ Dersom det oppstår skader på apparatets strømkabel, må den skiftes ut av produsenten, kundeservice eller av en annen kvalifisert person for å unngå at det oppstår fare.

Feil	Årsak og feilsøking
Apparatet kjøler ikke, indikatorene og lyset lyser.	Utstillingsmodus er slått på. <ol style="list-style-type: none"> 1. Slå av apparatet. → Side 68 2. Vent 2 minutter. 3. Slå apparatet på igjen. → Side 68 4. Vent 1 minutter og hold deretter super cool inne inntil du hører 4 lydsignaler. 5. Etter en kort stund kontrollerer du om apparatet kjøler.
LED-belysningen fungerer ikke.	Ulike årsaker er mulige. <ul style="list-style-type: none"> ▶ Ta kontakt med kundeservice. Du finner kundeservicenummeret i den vedlagte kundeserviceoversikten.
Apparatets sidepaneler er varme.	Ingen feil. I sideveggene ligger rør som varmes opp under avkjølingen. Møbler som berøres av apparatet, tar ikke skade av varmen. Ingen tiltak er nødvendig.
Temperaturindikatorer og "alarm off" lyser.	Sensoren er defekt. <ul style="list-style-type: none"> ▶ Ta kontakt med kundeservice. Du finner kundeservicenummeret i den vedlagte kundeserviceoversikten.
Du hører en varsel-tone, den innstilte temperaturen (kjølerom) og "alarm off" blinker.	Døren til kjølerommet står åpen. <ul style="list-style-type: none"> ▶ Lukk døren til kjølerommet.

Feil	Årsak og feilsøking
Du hører en varsel-tone, den innstilte temperaturen (fryserom) og "alarm off" blinker.	<p>Ulike årsaker er mulige.</p> <ul style="list-style-type: none">▶ Trykk på alarm off.✓ Alarmen slås av. <hr/> <p>Døren til fryserommet står åpen.</p> <ul style="list-style-type: none">▶ Lukk døren til fryserommet. <hr/> <p>Utvendige ventilasjonsåpninger er tildekket.</p> <ul style="list-style-type: none">▶ Fjern hindringer fra de utvendige ventilasjonsåpningene. <hr/> <p>Det er lagt inn store mengder ferske matvarer.</p> <ul style="list-style-type: none">▶ Frysekapasiteten må ikke overskrides. → "Frysekapasitet", Side 71
Innstilt temperatur oppnås ikke. Helautomatisk avriming fungerer ikke lenger.	<p>Døren til fryserommet har stått åpen for lenge. Fordamperen (kuldegeneratoren) i NoFrost-systemet er sterkt nediset.</p> <p>Forutsetning: Frysevarerne må oppbevares godt isolert på et kjølig sted.</p> <ol style="list-style-type: none">1. Slå av apparatet. → Side 682. Koble apparatet fra strømmettet. Trekk ut støpselet eller slå av sikringen i sikrings-skapet.3. Ta kontakt med kundeservice. Du finner kundeservicenummeret i den vedlagte kundeserviceoversikten.
Temperaturen avviker veldig fra innstillingen.	<p>Ulike årsaker er mulige.</p> <ol style="list-style-type: none">1. Slå av apparatet. → Side 682. Slå på apparatet igjen etter ca. 5 minutter. → Side 68<ul style="list-style-type: none">– Hvis temperaturen er for høy, må du kontrollere den på nytt etter et par timer.– Hvis temperaturen er for lav, må du kontrollere den på nytt neste dag.
Det dannes kondensvann på apparatets overflate og på hyllene inne i apparatet.	<p>Det vannet som finnes i varm og fuktig luft, kondenseres på de kalde overflatene til apparatet.</p> <ol style="list-style-type: none">1. Tørk bort vannet med en myk, tørr klut.2. Åpne apparatet så kort tid som mulig.3. Pass alltid på at apparatet er riktig lukket.

Feil	Årsak og feilsøking
Det samler seg ofte mye kondensvann i frukt- og grønnsaksbeholderen.	<p>Avhengig av mengde og type varer som lagres, dannes det kondensvann i frukt- og grønnsaksbeholderen.</p> <ol style="list-style-type: none"> 1. Ta ut frukt- og grønnsaksbeholderen. → <i>Side 74</i> 2. Snu om lufteklipsene ① og sett dem inn igjen andre veien ②. → <i>Fig. 12</i>
Apparatet brummer, bobler, surrer, gurgler, klikker eller knaker.	<p>Ingen feil. En motor er i gang, f.eks. kuldeaggregatet eller ventilatoren. Kjølemiddel strømmer igjennom rørene. Motoren, brytere eller magnetventiler slår seg på eller av. Det foretas en automatisk avriming. Ingen tiltak er nødvendig.</p>
Apparatet avgir støy.	<p>Apparatet står ujevnt.</p> <ul style="list-style-type: none"> ▶ Sett apparatet i vater ved hjelp av et vaterpass og skrufføttene. <hr/> <p>Apparatet står ikke fritt.</p> <ul style="list-style-type: none"> ▶ Overhold minsteavstandene til apparatet. <hr/> <p>Utstyrsdelene vakler eller klemmer seg fast.</p> <ul style="list-style-type: none"> ▶ Kontroller de avtagbare tilbehørsdelene og monter dem eventuelt på nytt. <hr/> <p>Flasker eller kar kommer borti hverandre.</p> <ul style="list-style-type: none"> ▶ Flytt flaskene eller karene fra hverandre. <hr/> <p>Superfrysing er slått på. Ingen tiltak er nødvendig.</p>

14.1 Strøbrudd

Under strøbrudd øker temperaturen i apparatet, noe som fører til at lagringstiden forkortes og kvaliteten på frysevarerne forringes.

Under tekniske data på vår nettside om ditt apparat finner du lagringstid for frysevarer ved feil.

Merknader

- Åpne apparatet minst mulig under strøbrudd, og ikke legg inn flere varer.
- Sjekk kvaliteten på matvarene rett etter strøbruddet.
 - Frysevarer som har tint og er varmere enn 5 °C, må kastes.
 - Frysevarer som bare har begynt å tine litt, skal kokes eller stekes og enten spises straks eller fryses på nytt.

14.2 Utfør egentest av apparatet

Apparatet har en selvtest som viser funksjonsfeil som kundeservice kan rette opp.

1. Slå av apparatet. → *Side 68*
 2. Koble apparatet fra strømmettet. Trekk ut støpselet eller slå av sikringen i sikringsskapet.
 3. Koble apparatet til strømmen igjen etter 5 minutter. → *Side 66*
 4. 1 minutt etter at du har koblet apparatet til strømmen, holder du **super cool** inne i 3 til 5 sekunder, inntil du hører det andre lydssignalet.
- ✓ Apparatets egentest starter når temperaturindikatorerne lyser opp etter hverandre.
 - ✓ Hvis du hører 2 lydssignaler etter apparatets egentest og temperaturindikatoren viser den innstilte temperaturen, er apparatet i orden. Apparatet går over i vanlig modus.

- ✓ Dersom apparatets selvtest etterfølges av 5 lydssignaler og LED-ene i temperaturindikatoren lyser i forskjellig styrke, må du melde fra til kundeservice. LED-ene gir kundeservice opplysninger om den feilen som foreligger.

15 Oppbevaring og avfallsbehandling

15.1 Ta apparatet ut av bruk

1. Slå av apparatet. → *Side 68*
2. Koble apparatet fra strømmettet. Trekk ut støpselet eller slå av sikringen i sikringsskapet.
3. Ta ut alle matvarene.
4. Rengjør apparatet. → *Side 73*
5. **OBS!** Gjenstander som klemmes fast mellom døren og huset, kan skade dørhengselet.
 - ▶ Åpne døren slik at den står åpen av seg selv.
 - ▶ Ikke la noen gjenstander klemmes fast mellom døren og huset. La apparatdøren stå åpen for å sikre at det luftes innvendig.

15.2 Avfallsbehandling av gammelt apparat

Med miljøvennlig avfallsbehandling kan verdifulle råstoffer gjenvinnes.

ADVARSEL

Fare for helseskader!

- Barn kan bli sperret inne i apparatet og havne i livsfare.
- ▶ For å forhindre at barn klatrer inn i apparatet, bør hyller og beholdere ikke tas ut.
 - ▶ Hold barn borte fra utrangerte apparater.

ADVARSEL **Brannfare!**

Ved skader på rørene kan det sprute ut brennbart kjølemiddel eller sive ut farlige gasser som kan antennes.

- ▶ Rørene for kretsløpet til kuldemiddelet og isolasjonen må ikke skades.

1. Trekk ut strømkabelens støpsel.
2. Kapp av strømkabelen.
3. Kast apparatet på en miljøvennlig måte.

Du kan innhente informasjon om aktuelle muligheter for avfallsbehandling hos en spesialisert forhandler eller hos kommuneadministrasjonen der du bor.



Dette apparatet er klassifisert i henhold til det europeiske direktivet 2012/19/EU om avhending av elektrisk- og elektronisk utstyr (waste electrical and electronic equipment – WEEE). Direktivet angir rammene for innlevering og gjenvinning av innbytteprodukter.

16 Kundeservice

Innenfor EØS får du funksjonsrelevante original-reservedeler i samsvarende med gjeldende økodesigndirektiv hos vår kundeservice i minst 10 år fra apparatet bringes ut på markedet.

Merk: I rammen av gjeldende regler lokalt for produsentens garantivilkår er bruk av kundeservice gratis. Garantians minste varighet (produsentgaranti for private forbrukere) innenfor EØS er 2 år, iht. gjeldende lo-

kale garantivilkår. Garantivilkårene har ingen innvirkning på andre retteligheter eller krav som lokal lovgivning gir.

Du får detaljert informasjon om garantitid og garantivilkår i ditt land hos vår kundeservice, din forhandler eller på våre nettsider. Når du tar kontakt med kundeservice, trenger du apparatets produktnummer (E-Nr.), produksjonsnummer (FD) og tellenummer (Z-Nr.). Kontaktinformasjonen for kundeservice finner du i den vedlagte kundeserviceoversikten eller på våre nettsider.

16.1 Produktnummer (E-Nr.), produksjonsnummer (FD) og tellenummer (Z-Nr.)

Du finner produktnummeret (E-Nr.), produksjonsnummeret (FD) og tellenummeret (Z-Nr.) på apparatet typeskilt.

→ Fig. **1** / **6**

Du kan skrive ned opplysningene, slik at du har data for apparatet og telefonnummeret til kundeservice raskt tilgjengelig når du trenger dem.

17 Tekniske data

Kjølemiddel, nettovolum og andre tekniske opplysninger står på typeskiltet.

→ Fig. **1** / **6**

Dette produktet har en lyskilde i energieffektklasse G. Lyskilden er tilgjengelig som reservedel og skal kun skiftes ut av opplært fagpersonale. Dette produktet har en andre lyskilde i energieffektklasse E. Lyskilden er tilgjengelig som reservedel og skal kun skiftes ut av opplært fagpersonale.

Dette produktet har en tredje lyskilde i energieffektklasse F. Lyskilden er tilgjengelig som reservedel og skal kun skiftes ut av opplært fagpersonale. Nærmere informasjon om din modell finner du på Internett på <https://eprel.ec.europa.eu/>¹. Nettstedet lenker til den offisielle EU-produkt-databasen EPREL. Følg deretter anvisningene for modellsøket. Modellkoden består av tegnene foran skråstreken i produktnummeret (E-Nr.) på typeskiltet. Alternativt finner du også modellkoden i første linje i EU-energimerkingen.

17.1 Informasjon om fri og Open Source-programvare

Dette produktet inneholder programvarekomponenter som innehaverne av opphavsrettene har lisensiert som fri eller Open Source-programvare. Tilsvarende lisensinformasjon er lagret på husholdningsapparatet. Det er også mulig å få tilgang til lisensinformasjonen via Home Connect-appen: "Profil -> Juridisk rettledning -> Lisensinformasjon".² Du kan også laste ned lisensinformasjon på nettstedet for merkeproduktet. (Søk etter din modell av apparatet og ytterligere dokumentasjon på nettstedet for produktet.) Alternativt kan du bestille relevant informasjon på ossrequest@bshg.com eller fra BSH Hausgeräte GmbH, Carl-Wery-Str. 34, D-81739 München. Kildekoden stilles til rådighet på forespørsel.

Send din forespørsel til ossrequest@bshg.com eller BSH Hausgeräte GmbH, Carl-Wery-Str. 34, D-81739 München.
Emne: „OSSREQUEST“
Du vil bli fakturert for behandlingen av din forespørsel. Dette tilbudet gjelder i tre år fra dato for kjøpet eller minst i det tidsrommet vi tilbyr kundestøtte og reservedeler for det aktuelle apparatet.

18 Samsvarserklæring


Herved erklærer BSH Hausgeräte GmbH at apparatet oppfyller grunnleggende krav og øvrige bestemmelser i direktivet 2014/53/EU. En utførlig RED-samsvarserklæring finner du, sammen med øvrige dokumenter, på produktsiden for ditt apparat på internettadressen www.bosch-home.com.



2,4-GHz-bånd (2400–2483,5 MHz): maks. 100 mW
5 GHz-bånd (5150–5350 MHz + 5470–5725 MHz): maks. 130 mW

¹ Gjelder kun for land innenfor EØS

² Avhengig av apparatets utstyr

	BE	BG	CZ	DK	DE	EE	IE	EL	ES
	FR	HR	IT	CY	LI	LV	LT	LU	HU
	MT	NL	AT	PL	PT	RO	SI	SK	FI
	SE	NO	CH	TR	IS	UK (NI)			

5 GHz WLAN (Wi-Fi): Kun til innendørs bruk.

AL	BA	MD	ME	MK	RS	UK	UA
----	----	----	----	----	----	----	----

5 GHz WLAN (Wi-Fi): Kun til innendørs bruk.

Innehållsförteckning

1 Säkerhet.....	84	7.3 Slå av enheten.....	93
1.1 Allmänna anvisningar.....	84	7.4 Ställa in temperaturen.....	93
1.2 Användning för avsett ändamål.....	84	8 Extrafunktioner	93
1.3 Begränsning av användarkretsen.....	84	8.1 Superkylning	93
1.4 Säker transport.....	84	8.2 Automatisk Superinfrysning.....	93
1.5 Säker installation	85	8.3 Manuell Superinfrysning	94
1.6 Säker användning	86	8.4 Sabbatläge	94
1.7 Skadad enhet	88	9 Larm	94
2 Förhindra sakskador.....	89	9.1 Dörrlarm	94
3 Miljöskydd och sparsamhet	89	9.2 Temperaturlarm	94
3.1 Förpackningsmaterialet.....	89	10 Kylfack	95
3.2 Spara energi.....	89	10.1 Tips för livsmedelsförvaring i kylfacket.....	95
4 Uppställning och anslutning	90	10.2 Kylfackets kylzoner.....	95
4.1 Medföljande tillbehör.....	90	11 Frysack	95
4.2 Kriterier för uppställningsplatsen	90	11.1 Infrysningskapacitet.....	96
4.3 Montera enheten	90	11.2 Använd hela frysacksvolymen.....	96
4.4 Förbereda enheten för första användningen.....	90	11.3 Tips för livsmedelsförvaring i frysacket	96
4.5 Elanslutning av apparaten.....	91	11.4 Tips för infrysning av färska livsmedel	96
5 Lär känna	91	11.5 Frysvarornas hållbarhet vid -18°C.....	96
5.1 Enhet	91	11.6 Upptinningsmetoder för frysvaror.....	97
5.2 Kontroller	91	12 Avfrostning.....	97
6 Inredning	91	12.1 Upptining i frysack.....	97
6.1 Hylla.....	91	13 Rengöring och skötsel	97
6.2 Flexibel hylla.....	91	13.1 Förbereda enheten för rengöring	97
6.3 Flaskhylla.....	92	13.2 Rengöra enheten.....	97
6.4 Lagringslåda.....	92	13.3 Ta ut inredningsdetaljerna.....	98
6.5 Fruk- och grönsakslåda	92	13.4 Ta ur enhetens delar	98
6.6 Smör- och ostfack	92	14 Avhjälpning av fel	99
6.7 Flexibla dörrhyllor	92	14.1 Strömavbrott.....	102
6.8 Tillbehör.....	92	14.2 Gör självtest på enheten	102
7 Användningsprincip	92		
7.1 Slå på enheten	92		
7.2 Användningsanvisningar	93		

15 Lagring och avfallshante- ring	102
15.1 Uttjänt enhet	102
15.2 Omhändertagande av be- gagnade apparater.....	102
16 Kundtjänst	103
16.1 Produktnummer (E-nr.), till- verkningsnummer (FD) och serienummer (Z-nr.).....	103
17 Tekniska data	103
17.1 Information om fri och O- pen Source-programvara	104
18 Överensstämmelseförkla- ring	104



1 Säkerhet

Följ säkerhetsanvisningarna nedan.

1.1 Allmänna anvisningar

- Läs igenom anvisningen noga.
- Förvara bruksanvisningen och produktinformationen för senare användning eller till nästa ägare.
- Anslut inte enheten om den har transportskador.

1.2 Användning för avsett ändamål

Använd bara enheten:

- för att kyla och frysa in livsmedel och göra isbitar.
- i privata hushåll och i slutna utrymmen i hemmiljö.
- upp till 2000 m höjd över havet.

1.3 Begränsning av användarkretsen

Denna apparat kan användas av barn från 8 år och äldre och av personer med begränsad fysisk, sensorisk eller mental förmåga eller brist på erfarenhet och/eller kunskap såvida detta sker under uppsikt eller om de undervisats i hur man säkert använder apparaten och förstått de faror som kan uppstå i samband med felaktig användning.

Låt inte barn leka med enheten.

Rengöring och användarskötsel får inte utföras av barn om de inte står under uppsikt.

Barn från 3 år och yngre än 8 år får sätta in och ta ut ur kylan/frysen.

1.4 Säker transport

WARNING! – Risk för personskador!

Apparaten är tung och kan orsaka personskador vid lyft.

- ▶ Försök inte att lyfta apparaten ensam.

1.5 Säker installation

⚠ VARNING! – Risk för elstötar!

Obehöriga reparationer är farliga.

- ▶ Anslut och använd bara maskinen enligt uppgifterna på typskylten.
- ▶ Elanslut bara maskinen via ett rätt installerat, jordat uttag för växelström.
- ▶ Skyddsledarsystemet i byggnadens elanläggning måste vara installerat enligt gällande föreskrifter.
- ▶ Mata aldrig maskinen via externbrytare som t.ex. timer eller fjärrkontroll.
- ▶ Om apparaten är inbyggd måste nätanslutningsledningens stickkontakt vara fritt tillgänglig eller, ifall fri tillgång inte är möjlig, den fasta elinstallationen innehålla en inbyggd frånskiljare enligt anläggningsbestämmelserna.
- ▶ Se noga till när apparaten ställs upp att nätanslutningsledningen inte blir klämd eller skadad.

Skadad sladdisolering är farligt.

- ▶ Låt aldrig nätkabeln komma i kontakt med värmekällor.

⚠ VARNING! – Explosionsrisk!

Är enhetens ventilationsöppningar täckta, så kan en läcka i kylsystemet ge en brännbar gas-luftblandning.

- ▶ Täck inte ventilationsöppningarna i enhetens hölje eller stommen.

⚠ VARNING! – Brandrisk!

Det är farligt att använda förlängningsnätkablar och ej godkända adaptrar.

- ▶ Använd inte förlängningsnätkablar eller grenuttag.
- ▶ Använd enbart adaptrar och nätanslutningskablar som är godkända av tillverkaren.
- ▶ Om nätanslutningskabeln är för kort och ingen längre nätanslutningskabel finns tillgänglig måste du kontakta en behörig elektriker för att anpassa byggnadens elinstallation.

Lösa grenuttag och nätdelar kan bli överhettade och orsaka brand.

- ▶ Lägg inte lösa grenuttag eller nätdelar på baksidan av enheten.

1.6 Säker användning

⚠ VARNING! – Risk för elstötar!

Inträngande fukt kan orsaka en elektrisk stöt.

- ▶ Använd bara maskinen i slutna utrymmen.
- ▶ Exponera aldrig maskinen för kraftig värme och fukt.
- ▶ Använd inte ångrengöring eller högtryckstvätt för att rengöra apparaten.

⚠ VARNING! – Kvävningsrisk!

Barn kan dra förpackningsmaterial över huvudet eller trassla in sig i det och kvävas.

- ▶ Låt inte barn komma i närheten av förpackningsmaterial.
- ▶ Låt inte barn leka med förpackningsmaterialet.

Barn kan andas in eller svälja smådelar och kvävas av dem.

- ▶ Låt inte barn komma i närheten av smådelar.
- ▶ Låt inte barn leka med smådelar.

⚠ VARNING! – Explosionsrisk!

Blir kylsystemet skadat, så kan brännbart kylmedium tränga ut och explodera.

- ▶ Använd inte andra mekaniska anordningar och hjälpmedel än de som tillverkaren rekommenderar för att snabba på avfrostningen.
- ▶ Lossa fastfrusna livsmedel med trubbigt föremål, t.ex. en träslev. Produkter med brännbara drivgaser och explosiva ämnen kan explodera, t.ex. sprayburkar.
- ▶ Förvara inga produkter med brännbara drivgaser och explosiva ämnen i enheten.

⚠ VARNING! – Brandrisk!

Elenheter inuti enheten kan börja brinna, t.ex. värmeelement eller elismaskiner.

- ▶ Använd inte elenheter inuti enheten.

⚠️ WARNING! – Risk för personskador!

Burkar med kolsyrade drycker kan spricka.

- ▶ Förvara inga burkar med kolsyrade drycker i frysfacket.

Risk för ögonskador pga. utträngande brännbara kylmedier och farliga gaser.

- ▶ Skada inte rören i köldmediekretsen eller isoleringen.

Enheten kan välta.

- ▶ Kliv eller stöd inte på sockel, lådor eller dörrar.

⚠️ WARNING! – Risk för brännskador!

Olika delar på enhetens baksida blir heta vid användning.

- ▶ Rör inte heta delar.

⚠️ WARNING! – Risk för köldskador!

Kontakt med frysvaror och kalla ytor kan ge frysbränna.

- ▶ Stoppa aldrig frysvaror i munnen direkt från frysfacket.
- ▶ Undvik långvarig hudkontakt med frysvaror, is och ytor i frysfacket.

⚠️ FÖRSIKTIGT! – Risk för hälsoskada!

Följ anvisningarna nedan för att undvika kontaminering av livsmedlen.

- ▶ Står dörren öppen länge, så blir temperaturökningen i enhetens fack avsevärd.
- ▶ Rengör regelbundet ytor som har kontakt med livsmedel och avloppssystem.
- ▶ Förvara rått kött och rå fisk i lämpliga behållare i kylskåpet, så att de inte har kontakt eller droppar på andra livsmedel.
- ▶ Ska kylen/frysen stå tom ett tag, slå av enheten, frosta av, rengör och lämna dörren öppen för att undvika mögelbildning.

Delar av metall eller med metallutseende i enheten kan innehålla aluminium. Kommer sura livsmedel i kontakt med aluminium, så kan aluminiumjoner bli överförda till livsmedlet.

- ▶ Ät inte kontaminerade livsmedel.

1.7 Skadad enhet

WARNING! – Risk för elstötar!

Skadad maskin eller sladd är farligt.

- ▶ Använd aldrig skadad enhet.
- ▶ Dra aldrig i sladden för att göra maskinen strömlös. Dra alltid i kontakten, inte sladden.
- ▶ Dra direkt ur sladdens kontakt eller slå av säkringen i proppskåpet om maskin eller sladd är skadade.
- ▶ Ring service. → *Sid. 103*

Obehöriga reparationer är farliga.

- ▶ Det är bara specialutbildad personal som får reparera maskinen.
- ▶ Maskinen får bara repareras med originalreservdelar.
- ▶ Om apparatens nätanslutningsledning blir skadad måste den för att risker ska förhindras bytas av tillverkaren eller dennes kundtjänst eller av en person med likvärdiga kvalifikationer.

WARNING! – Brandrisk!



Vid skadade rör kan brännbart kylmedium och farliga gaser tränga ut och antändas.

- ▶ Håll eld och tändkällor borta från enheten.
- ▶ Vädra ur rummet.
- ▶ Slå av enheten. → *Sid. 93*
- ▶ Dra ur sladden eller slå av säkringen i proppskåpet.
- ▶ Ring service. → *Sid. 103*

2 Förhindra sakskador

OBS!

Kantning av rullarna kan skada golvet om du skjuter enheten.

- ▶ Transportera enheten med säckkärra.
- ▶ Använd golvskydd vid förflyttning av enheten och sicksacka inte.

Enheten kan bli skadad om du sätter eller ställer dig på enhet, sockel, lådor och dörrar.

- ▶ Kliv eller stöd inte på enhet, sockel, lådor eller dörrar.

Olje- och fettkontaminering kan göra plastdetaljer och dörrtätningar porösa.

- ▶ Håll plastdetaljer och dörrtätningar olje- och fettfria.

Delar av metall eller med metallutseende i enheten kan innehålla aluminium. Aluminium reagerar vid kontakt med sura livsmedel.

- ▶ Förvara inte livsmedel utan förpackning i enheten.

Maskindiskar du inredningsdetaljer och tillbehör, så kan de bli deformerade och missfärgade.

- ▶ Maskindiska aldrig inredningsdetaljer och tillbehör.

3 Miljöskydd och sparsamhet

3.1 Förpackningsmaterialet

Förpackningsmaterialen är miljövänliga och återvinningsbara.

- ▶ Källsortera och omhänderta de olika beståndsdelarna.

3.2 Spara energi

Om du följer anvisningarna förbrukar apparaten mindre energi.

Välja uppställningsplats

- Skydda enheten mot direkt solljus.
- Ställ upp enheten med så stort avstånd som möjligt till element, spisar och andra värmekällor:
 - håll 30 mm avstånd till el- och gashällar.
 - Håll 300 mm avstånd till olje- och kolspisar.
- Håll lite väggavstånd i sidled.
- Täck aldrig för eller sätt igen de yttre ventilationsöppningarna.

Spara effekt vid användning

Notera: Placeringen av inredningsdetaljerna påverkar inte enhetens effektförbrukning.

- Öppna bara enheten ett kort tag och stäng den ordentligt.
- Täck aldrig för eller sätt igen de inre eller yttre ventilationsöppningarna.
- Transportera inköpta matvaror i kylväska och lägg dem snabbt i enheten.
- Låt varm mat och dryck svalna innan du ställer in dem i enheten.
- Lägg frysvaror i kylfacket för upptining för att dra nytta av frysvarornas kyla.
- Lämna alltid lite plats mellan matvarorna och bakväggen.

4 Uppställning och anslutning

4.1 Medföljande tillbehör

Kontrollera efter upppackningen att inga delar är transportskadade och att leveransen är komplett. Om du har anmärkningar ska du kontakta återförsäljaren eller vår kundtjänst → *Sid. 103*.

Leveransen består av:

- Fristående enhet
- Inredning och tillbehör¹
- Monteringsanvisning
- Bruksanvisning
- Serviceförteckning
- Garantibilaga²
- Energimärkning
- Information om effektförbrukning och ljudnivå

4.2 Kriterier för uppställningsplatsen

WARNING! **Explosionsrisk!**

Står enheten i ett för litet utrymme, så kan en läcka i kylsystemet ge en brännbar gas-luftblandning.

- ▶ Ställ upp enheten i utrymmen som har en volym om minst 1 m³ per 8 g kylmedium. Mängden kylmedium står på typskylten. → *Fig. 1 / 6*

Enhetens vikt kan allt efter modell vara upp till 120 kg.

Underlaget måste vara tillräckligt stabilt för att klara enhetens vikt.

Tillåten rumstemperatur

Den tillåtna rumstemperaturen beror på enhetens klimatklass. Klimatklassen står på typskylten.

→ *Fig. 1 / 6*

Klimatklass	Tillåten rumstemperatur
SN	10°C...32°C
N	16°C...32°C
ST	16°C...38°C
T	16°C...43°C

Enheten är fullt funktionsduglig inom den tillåtna rumstemperaturen. Om en enhet med klimatklass SN används vid lägre rumstemperatur uppstår inga skador på enheten ned till rumstemperaturer om 5°C.

Over-and-under- och side-by-side-uppställning

Håll minst 150 mm-avstånd vid uppställning av 2 kylfrysar på eller bredvid varandra. Vissa enheter går att ställa upp utan minimiavstånd. Fråga återförsäljaren eller köksplaneraren.

4.3 Montera enheten

- ▶ Montera enheten enligt den medföljande monteringsanvisningen.

4.4 Förbereda enheten för första användningen

1. Ta ur informationsmaterialet.
2. Ta bort skyddsfolier och transportsäkringar, t.ex. tejp och kartong.
3. Rengör enheten en första gång.
→ *Sid. 97*

¹ Allt efter apparatens utrustning

² Inte i alla länder

4.5 Elanslutning av apparaten

1. Sätt in nätanslutningens nätstickkontakt i ett eluttag nära apparaten.
Maskinens anslutningsuppgifter står på typskylten. → Fig. **1** / **6**
 2. Kontrollera att nätstickkontakten sitter ordentligt fast.
- ✓ Apparaten är nu klar att användas.

5 Lär känna

5.1 Enhet

Här finns en översikt över apparatens beståndsdelar.

→ Fig. **1**

A	Kylfack → Sid. 95
B	Frysack → Sid. 95
1	Kontroller → Sid. 91
2	Belysning
3	Flaskhylla → Sid. 92
4	Lagringsslåda → Sid. 92
5	Frukt- och grönsaksslåda → Sid. 92
6	Typskylt → Sid. 103
7	Frysslåda → Sid. 98
8	Skruvfot
9	Smör- och ostfack → Sid. 92
10	Flexibla dörrhyllor → Sid. 92
11	Dörrhylla för stora flaskor

Notera: Det kan finnas avvikelser mellan enhet och bilder map. inredning och mått.

5.2 Kontroller

Med manöverorganen ställer du in spisens alla funktioner och får information om driftillståndet.

→ Fig. **2**

1	alarm off slår av varningssignalen.
2	super freeze slår på och av Superinfrysning.
3	super cool slår på och av Superkylning.
4	Visar inställd frysfackstemperatur i °C.
5	Visar inställd kylfackstemperatur i °C.
6	Ⓛ 3 sec. slår på och av enheten.

6 Inredning

Enhetens inredning är modellberoende.

6.1 Hylla

Ta ur och sätt i hyllan igen på annat ställe, om det behövs.

→ "Ta ut hyllan", Sid. 98

6.2 Flexibel hylla

Använd den flexibla hyllan vid förvaring av höga kylvaror som t.ex. kannor eller flaskor på hyllan under. Du kan dra ur den flexibla hyllans framdel och skjuta in den under bakdelen.

→ Fig. **3**

Behöver du mer plats, så kan du fälla ihop den flexibla hyllans främre och bakre del.

→ Fig. **4**

6.3 Flaskhylla

Ställ flaskorna säkert på flaskhyllan. Ta ur och sätt i flaskhyllan igen på annat ställe, om det behövs.
→ "Ta ut hyllan", Sid. 98

6.4 Lagringslåda

I lagringslådan är temperaturen lägre än i kylfacket. Temperaturen kan ibland bli lägre än 0°C.

Ställ in kylfackstemperaturen på 2°C för att få temperaturer nära 0°C i lagringslådan. → Sid. 93

Använd lagringslådans lägre temperatur för att förvara småkänsliga livsmedel, t.ex. fisk, kött och korv.

6.5 Frukt- och grönsakslåda

Förvara färsk frukt och grönsaker förpackad i frukt- och grönsakslådan. Lägg in skurna frukter och grönsaker övertäckta eller lufttätt förpackade. Beroende på förvarad mängd och livsmedeltyp kan det bildas kondensvatten i frukt- och grönsakslådan. Torka upp kondensvattnet med torr trasa.

Förvara köldkänsliga frukter och grönsaker som t.ex. ananas, bananer, citrusfrukter, gurka, zucchini, paprika, tomater och potatis utanför enheten vid temperaturer om ca 8°C till 12°C för att bevara kvalitet och smak.

6.6 Smör- och ostfack

Förvara smör och hårdost i smör- och ostfacket.

6.7 Flexibla dörrhyllor

Ta ur och sätt i de flexibla dörrhyllorna igen på andra ställen, om det behövs.

→ Fig. **5**

Ta ur och sätt i dörrhyllskenorna igen på andra ställen, om det behövs.
→ "Ta bort dörrhyllskenan", Sid. 98

6.8 Tillbehör

Använd originaltillbehör. Det är anpassade till enheten. Tillbehören till din apparat är modellberoende.

Ägghylla

Lägg äggen säkert på ägghyllan.

Isbitsform

Använd isbitsformen för att göra isbitar.

Göra isbitar

Använd bara dricksvatten vid tillverkning av isbitar.

1. Fyll isbitsformen med ¾ dricksvatten och ställ in den i frysfacket.

Lossa fastfrosna isbitsformar med trubbigt föremål, t.ex. en träslöv.

2. För att lossa isbitarna, håll isformen hastigt under rinnande vatten eller vrid lite på den.

7 Användningsprincip

7.1 Slå på enheten

1. Elanslut enheten. → Sid. 91

Notera: Slog du av enheten med kontrollerna tidigare, tryck på **①** **3 sec.** i 3 sekunder.

- ✓ Enheten börjar kyla.
 - ✓ Enheten ge varningssignal, temperaturindikeringen (frysfack) och "alarm off" blinkar eftersom frysfacket fortfarande är för varmt.
2. Slå av varningssignalen med **alarm off**.
- ✓ "alarm off" slocknar när inställd temperatur är uppnådd.

3. Ställ in den temperatur du vill ha.
→ Sid. 93

7.2 Användningsanvisningar

- Det tar flera timmar för enheten att uppnå inställd temperatur efter att du slagit på den.
Lägg inte in livsmedel förrän inställd temperatur är uppnådd.
- Höljets gavlar värms ibland upp lite. Det förhindrar kondensvattenbildning runt lucktätningen.
- Det kan bli undertryck när du stänger dörren. Dörren blir svåröppnad. Vänta lite tills undertrycket utjämnats.
- Temperaturen i enheten kan variera pga. följande förhållanden:
 - hur ofta du öppnar enheten
 - hur mycket du har i enheten
 - Temperatur, färskförvarade livsmedel
 - Omgivningstemperatur
 - Direkt solljus

7.3 Slå av enheten

- ▶ Tryck 3 sekunder på  **3 sec.**

7.4 Ställa in temperaturen

Ställa in kylfackstemperaturen

- ▶ Tryck på den temperatur som du vill ha.
Rekommenderad kylfackstemperatur är 4°C.

Ställa in frysfackstemperaturen

- ▶ Tryck på den temperatur som du vill ha.
Rekommenderad frysfackstemperatur är -18°C.

8 Extrafunktioner

Ta reda på vilka extrafunktioner enheten har.

8.1 Superkylning

Vid Superkylning kyls kylfacket så mycket som möjligt.
Slå på Superkylning innan du lägger in stora mängder livsmedel.

Notera: När Superkylning är på, så kan enheten låta mer.

Slå på Superkylning

- ▶ Tryck på **super cool**.
- ✓ "super cool" tänds.

Notera: Eheten slår om till normalläge efter ca 6 timmar.

Slå av Superkylning

- ▶ Tryck på **super cool**.

8.2 Automatisk Superinfrysning

Vid automatisk Superinfrysning kyler frysfacket avsevärt kallare än vid normalläge. På så vis genomfrysar livsmedlen snabbare.

Den automatiska Superinfrysning slår på snabbare om du lägger i livsmedlen från höger i den understa fryslådan.

Den automatiska Superinfrysning är fabriksaktiverad. Du kan slå av den automatiska Superinfrysning.

Är automatisk Superinfrysning på, så lyser "super freeze" och enheten kan låta mer.

Enheten slår om till normalläge när den automatiska Superinfrysning är klar.

Slå på automatisk Superinfrysning

- ▶ Tryck 5 sekunder på **super freeze**.
- ✓ När du hör 2 ljudsignaler så är automatisk Superinfrysning på.

Slå av automatisk Superinfrysning

- ▶ Tryck 5 sekunder på **super freeze**.
- ✓ När du hör 3 ljudsignaler så är automatisk Superinfrysning av.

Avbryta automatisk Superinfrysning

- ▶ Tryck på **super freeze**.

8.3 Manuell Superinfrysning

Vid Superinfrysning kyls frysfacket så mycket som möjligt.

Slå på Superinfrysning 4 till 6 timmar innan du ska lägga in livsmedelsmängder från 2 kg i frysfacket.

Använd Superinfrysning för att utnyttja infrysningskapaciteten.

→ "Förutsättningar för fryskapaciteten", Sid. 96

Notera: När Superinfrysning är på, så kan enheten låta mer.

Slå på Superinfrysning manuellt

- ▶ Tryck på **super freeze**.
- ✓ "super freeze" tänds.

Notera: Enheten slår om till normalläge efter ca 54 timmar.

Slå av manuell Superinfrysning

- ▶ Tryck på **super freeze**.

8.4 Sabbatläge

Sabbatläge slår av alla funktioner som inte är nödvändiga så att du kan använda enheten även under sabbaten.

Följande funktioner är av vid Sabbatläge:

- Superkylning

- Automatisk Superinfrysning och manuell Superinfrysning
- Larm
- Innerbelysning
- Ljudsignaler
- Kontrollindikeringar

Notera: Kontrollbelysningen är av vid Sabbatläge. **super freeze** lyser med sänkt ljusstyrka.

Slå på Sabbatläge

- ▶ Tryck 15 sekunder på **super freeze** tills enheten ger ljudsignal.
- ✓ "super freeze" tänds.

Notera: Enheten slår om till normalläge efter ca 80 timmar.

Slå av Sabbatläge

- ▶ Tryck 15 sekunder på **super freeze** tills enheten ger ljudsignal.

9 Larm

9.1 Dörrlarm

Om dörren står öppen för länge, så löser dörrlarmet ut.

Enheten ger varningssignal, "alarm off" blinkar och resp. facks inställda temperatur blinkar.

Slå av dörrlarmet

- ▶ Stäng dörren eller tryck på **alarm off**.
- ✓ Varningssignalen slår av.

9.2 Temperaturlarm

Om det blir för varmt i frysfacket, så löser temperaturlarmet ut.

Enheten ger varningssignal, inställd temperatur (frysfack) och "alarm off" blinkar.

**FÖRSIKTIGT!****Risk för hälsoskada!**

Upptiningen kan ge bakterietillväxt som förstör frysvorarna.

- ▶ Frys inte in helt eller delvis upptina- de frysvoror igen.
- ▶ Frys in igen först efter kokning el- ler stekning.
- ▶ Utnyttja då inte den maximala för- varingstiden helt.

Temperaturlarmet kan slå på i följande fall:

- Enheten är precis igång.
Lägg inte in livsmedel förrän in- ställd temperatur är uppnådd.
- Du har lagt in stora mängder färs- ka livsmedel.
Slå på Superinfrysning innan du ska lägga in stora mängder livsme- del.
- Frysfacksluckan har varit öppen för länge.
Kontrollera om frysvororna tinat.

Slå av temperaturlarm

- ▶ Tryck på **alarm off**.
- ✓ Varningssignalen slår av.

10 Kylfack

I kylfacket förvarar du kött, korv, fisk, mejeriprodukter, ägg, tillagad mat och bakverk.

Temperaturen går att ställa in från 2°C till 8°C.

Tack vare kylförvaringen kan du även förvara småkänsliga livsmedel under kort till medellång tid. Ju lägre tem- peratur du väljer, desto längre håller sig livsmedlen färska.

10.1 Tips för livsmedelsförva- ring i kylfacket

- Förvara bara färska, felfria livsme- del.

- Lägg in livsmedlen lufttätt förpack- ade eller övertäckta.
- Lägg inte livsmedlen med direkt- kontakt mot bakväggen så att luft- cirkulation och livsmedelsinfrys- ning påverkas.
- Låt varm mat och dryck svalna först.
- Följ tillverkarens bäst-före-datum eller förbrukningsdatum.

10.2 Kylfackets kylzoner

Luftcirkulationen i kylfacket ger olika kylzoner.

Kallaste zonen

Kallaste zonen är i lagringslådan.

Tips! Förvara småkänsliga livsmedel i den kallaste zonen, t.ex. fisk, korv, kött.

Varmaste zonen

Den varmaste zonen är högst upp på dörren.

Tips! Förvara tåliga livsmedel som t.ex. hårdost och smör i den varmaste zonen. Ost kan på så sätt vidareut- veckla sin smak, smöret blir bredbart.

11 Frysfack

I frysfacket kan du förvara frysmat, frysa in livsmedel och göra isbitar. Temperaturen går att ställa in från -16°C till -24°C.

Långtidsförvaring av livsmedel bör ske vid -18°C eller lägre.

Frysförvaringen gör att du kan lång- tidsförvara även känsliga livsmedel. Den låga temperaturen saktar ned el- ler stoppa nedbrytningen.

11.1 Infrysningsskapacitet

Infrysningsskapaciteten anger hur stor mängd matvaror som går att genomfrysas på ett visst antal timmar.

Uppgifter om infrysningsskapacitet finns på typskylten. → Fig. 1 / 6

Förutsättningar för fryskapaciteten

1. Slå på Superinfrysning ca 24 timmar innan du ska lägga in färska livsmedel.
→ "Slå på Superinfrysning manuellt", Sid. 94
2. Börja lägga i livsmedlen från höger i den understa fryslådan.

11.2 Använd hela frysfacks-volymer

Lär dig hur du får in max. mängd frysvor i frysfacket.

1. Ta ur alla inredningsdetaljer i frysfacket. → Sid. 98
2. Förvara livsmedlen direkt på hyllorna och på frysfackets botten.

11.3 Tips för livsmedelsförvaring i frysfacket

- Lägg in livsmedlen lufttätt förpackade.
- Låt inte matvaror du ska frysa komma i kontakt med redan frysta matvaror.
- Bred ut livsmedlen ordentligt i fryslådorna.
- Skjut in fryslådan ända in, så att luften kan cirkulera obehindrat.

11.4 Tips för infrysning av färska livsmedel

- Frys bara in färska och felfria livsmedel.
- Frys in livsmedlen portionsvis.

- Tillagade livsmedel är lämpligare än råa, ätbara livsmedel.
- Skölj, hacka och blanchera grönsaker före infrysning.
- Skölj, kärna ur och skala eventuellt frukten och tillsätt eventuellt socker eller askorbinsyrelösning.
- Lämpliga livsmedel att frysa in är t.ex. bakverk, fisk och skaldjur, kött, vilt och fågel, ägg utan skal, ost, smör, kvarn, färdigmat och matrester.
- Olämpliga livsmedel att frysa in är t.ex. bladsallad, rädisor, ägg med skal, vindruvor, röda äpplen och päron, yoghurt, gräddfil, crème fraîche och majonäs.

Förpacka frysvor

Rätt förpackningsmaterial och -typ behåller produktkvaliteten och undviker fryspränna.

1. Lägg livsmedlen i förpackningen.
2. Tryck ur luften.
3. Förslut förpackningen lufttätt, så att matvarorna inte förlorar i smak eller torkar ut.
4. Märk förpackningen med innehåll och infrysningsdatum.

11.5 Frysvorornas hållbarhet vid -18°C

Livsmedel	Förvarings-tid
Fisk, korv, tillagad mat, bakverk	upp till 6 månader
Fågel, kött	upp till 8 månader
Grönsaker, frukt	upp till 12 månader

Den påtryckta fryskalendern anger längsta förvaringstiden i månader vid kontinuerlig temperatur -18°C.

11.6 Upptiningsmetoder för frysvaror

FÖRSIKTIGT!

Risk för hälsoskada!

Upptiningen kan ge bakterietillväxt som förstör frysvarorna.

- ▶ Frys inte in helt eller delvis upptinade frysvaror igen.
- ▶ Frys in igen först efter kokning eller stekning.
- ▶ Utnyttja då inte den maximala förvaringstiden helt.
- Tina animaliska livsmedel som t.ex. fisk, kött, ost och kvarg i kylfacket.
- Tina bröd i rumstemperatur.
- Tillaga mat du ska äta direkt i mikro, ugn eller på håll.

12 Avfrostning

12.1 Upptining i frysfack

Det helautomatiska NoFrost-systemet håller frysfacket frostfritt. Det behövs ingen avfrostning.

13 Rengöring och skötsel

Du måste rengöra och sköta om maskinen noga för att den ska fungera. Rengöring av svårtillgängliga ställen måste utföras av kundtjänsten. Kundtjänstens rengöring kan orsaka kostnader.

13.1 Förbereda enheten för rengöring

1. Slå av enheten. → *Sid. 93*
2. Gör enheten strömlös.

Dra ur sladden eller slå av säkring-
en i proppskåpet.

3. Ta ut alla livsmedel och förvara dem på kallt ställe.
Lägg kylklampar ovanpå livsmed-
len, om du har sådana.
4. Ta ut alla inrednings- och tillbe-
hörsdetaljer ur enheten. → *Sid. 98*
5. Ta bort dörrhyllskenan. → *Sid. 98*

13.2 Rengöra enheten

VARNING!

Risk för elstötar!

Risk för stötar om fukt tränger in.

- ▶ Använd inte ångrengöring eller högtryckstvätt för att rengöra apparaten.

Vätska i belysning, kontroller eller de inre ventilationsöppningarna kan vara farligt.

- ▶ Sköljvattnet får inte komma in i belysning, kontroller eller de inre ventilationsöppningarna.

OBS!

Olämpliga rengöringsmedel kan skada apparatens ytor.

- ▶ Använd inga hårda skurbollar eller putssvampar.
- ▶ Använd inga starka eller repande rengöringsmedel.
- ▶ Använd inte starkt alkoholhaltiga rengöringsmedel.

Maskindiskar du inredningsdetaljer och tillbehör, så kan de bli deformerade och missfärgade.

- ▶ Maskindiska aldrig inredningsdetaljer och tillbehör.

1. Förbereda enheten för rengöring.
→ *Sid. 97*
2. Rengör enhet, inrednings-, tillbehörsdetaljer och dörrtätningar med disktrasa, ljummet vatten och lite pH-neutralt diskmedel.

3. Torka torrt ordentligt med mjuk, torr trasa.
4. Sätt i inredningsdetaljerna och montera enhetsdelarna.
5. Elanslut enheten. → Sid. 91
6. Lägg in livsmedlen.

13.3 Ta ut inredningsdetaljerna

Ta ut inredningsdetaljerna ur enheten så att du kan rengöra dem ordentligt.

Ta ut hyllan

- ▶ Lyft hyllan fram till ① och ta ur den ②.
→ Fig. **6**

Ta ur den flexibla hyllan

- ▶ Fäll upp båda hylldelarna ①, ta ur dem ihop ② och ta sedan ur skenor ③.

Ta ur lagringslådan

1. Dra ut lagringslådan ända till anslaget.
2. Lyft lagringslådan fram till ① och ta ur den ②.
→ Fig. **7**

Ta ur frukt- och grönsakslådan

1. Dra ut frukt- och grönsakslådan ända till anslaget.
2. Lyft ① frukt- och grönsakslådan fram till och ta ur ② den.
→ Fig. **8**

Ta ur fryslådan

1. Dra ut fryslådan ända till anslaget.
2. Lyft fryslådan fram till ① och ta ur den ②.
→ Fig. **9**

Ta av lådfronten

Det går att ta av fronten på frukt- och grönsakslådan och fryslådan så att du kommer åt att rengöra bättre.

- ▶ Tryck in lådans sidosnäppen ① och vrid av fronten från lådan ②.
→ Fig. **10**

13.4 Ta ur enhetens delar

Det går att ta ur vissa delar i enheten om du ska rengöra den ordentligt.

Ta bort dörrhyllskenan

- ▶ Lyft upp och ta ut dörrhyllskenan.
→ Fig. **11**

14 Avhjälpning av fel

Småfel på enheten kan du åtgärda själv. Använd informationen om felåtgärder innan du kontaktar service. Då slipper du onödiga kostnader.

VARNING!

Risk för elstötar!

Obehöriga reparationer är farliga.

- ▶ Det är bara specialutbildad personal som får reparera maskinen.
- ▶ Maskinen får bara repareras med originalreservdelar.
- ▶ Om apparatens nätanslutningsledning blir skadad måste den för att risker ska förhindras bytas av tillverkaren eller dennes kundtjänst eller av en person med likvärdiga kvalifikationer.

Fel	Orsak och felsökning
Enheten kylar inte, indikeringar och belysning lyser.	Utställningsläget är på. <ol style="list-style-type: none"> 1. Slå av enheten. → <i>Sid. 93</i> 2. Vänta 2 minuter. 3. Slå på enheten igen. → <i>Sid. 92</i> 4. Vänta 1 minut och håll sedan in super cool tills du får 4 ljudsignaler. 5. Kontrollera efter en stund om enheten kylar.
LED-belysningen fungerar inte.	Olika orsaker är möjliga. <ul style="list-style-type: none"> ▶ Ring service! Servicenumren hittar du i den medföljande serviceförteckningen.
Skåpets sidoväggar är varma.	Inget fel. Det går rör i sidoväggarna som blir varma under kylprocessen. Stommar i kontakt med enheten blir inte skadade av värmen. Ingen åtgärd behövs.
Temperaturindikeringar och "alarm off" lyser.	Trasig givare. <ul style="list-style-type: none"> ▶ Ring service! Servicenumren hittar du i den medföljande serviceförteckningen.
Enheten ger varnings-signal, inställd temperatur (kylfack) och "alarm off" blinkar.	Kylfacksluckan är öppen. <ul style="list-style-type: none"> ▶ Stäng kylfacksluckan.
Enheten ger varnings-signal, inställd temperatur (frysack) och "alarm off" blinkar.	Olika orsaker är möjliga. <ul style="list-style-type: none"> ▶ Tryck på alarm off. ✓ Larmet slår av. Frysacksluckan är öppen. <ul style="list-style-type: none"> ▶ Stäng frysacksluckan.

Fel	Orsak och felsökning
Enheten ger varnings-signal, inställd temperatur (frysack) och "alarm off" blinkar.	<p>Yttre ventilationsöppningarna är täckta.</p> <ul style="list-style-type: none"> ▶ Ta bort hinder framför de yttre ventilationsöppningarna. <hr/> <p>Du har lagt in stora mängder färska livsmedel.</p> <ul style="list-style-type: none"> ▶ Överskrid inte infrysningsskapaciteten. → "Infrysningsskapacitet", Sid. 96
<p>Inställd temperatur blir inte uppnådd.</p> <p>Den helautomatiska självavfrostningen fungerar inte längre.</p>	<p>Frysacksluckan har varit öppen länge. Förångaren (kylelementet) i NoFrost-systemet är kraftigt nedisad.</p> <p>Krav: Förvara frysgodset välisolerat på kallt ställe.</p> <ol style="list-style-type: none"> 1. Slå av enheten. → Sid. 93 2. Gör enheten strömlös. Dra ur kontakten eller slå av säkringen i proppskåpet. 3. Ring service! Servicenumren hittar du i den medföljande serviceförteckningen.
Temperaturen avviker kraftigt från inställningen.	<p>Olika orsaker är möjliga.</p> <ol style="list-style-type: none"> 1. Slå av enheten. → Sid. 93 2. Slå på enheten igen efter ca 5 minuter. → Sid. 92 <ul style="list-style-type: none"> – Om temperaturen är för hög måste du kontrollera den igen efter ett par timmar. – Om temperaturen är för låg måste du kontrollera den igen nästa dag.
Det bildas kondensvatten på enhetens yta och hyllor.	<p>Vattnet i varm och fuktig luft kondenserar på enhetens kalla ytor.</p> <ol style="list-style-type: none"> 1. Torka av vattnet med en mjuk och torr trasa. 2. Öppna enheten så kort tid som möjligt. 3. Se alltid till så att enheten är ordentligt stängd.
Det samlas ofta mycket kondensvatten i frukt- och grönsakslådan.	<p>Beroende på förvarad mängd och livsmedeltyp kan det bildas kondensvatten i frukt- och grönsakslådan.</p> <ol style="list-style-type: none"> 1. Ta ur frukt- och grönsakslådan. → Sid. 98 2. Ta ur luftningsclipset ① och sätt i det åt andra hållet ②. → Fig. 12
Enheten brummar, bubblar, surrar, gurglar, klickar eller knackar.	<p>Inget fel. En motor är igång, t.ex. kylaggregat, fläkt. Kylmediet flödar genom rören. Motor, brytare eller magnetventiler slår på eller av. Automatisk avfrostning pågår. Ingen åtgärd behövs.</p>

Fel	Orsak och felsökning
Enheten låter konstigt.	Enheten står inte plant. <ul style="list-style-type: none">▶ Nivellera enheten med vattenpass och skruvfötterna.
	Enheten är inte fristående. <ul style="list-style-type: none">▶ Håll enhetens minimiavstånd.
	Inredningsdetaljerna vickar eller nyper. <ul style="list-style-type: none">▶ Kontrollera de uttagbara inredningsdetaljerna och sätt ev. i dem igen.
	Flaskor eller burkar har kontakt. <ul style="list-style-type: none">▶ Flytta isär flaskor och burkar lite.
	Superinfrysning är på. Ingen åtgärd behövs.

14.1 Strömavbrott

Vid strömavbrott stiger temperaturen i enheten. Det kortar förvaringstiden och sänker frysgodsets kvalitet.

I tekniska data på enhetens webbsajt hittar du förvaringstider för frysgods vid fel.

Anmärkningar

- Öppna enheten så lite som möjligt vid strömavbrott och lägg inte i mer livsmedel.
- Kontrollera livsmedelskvaliteten direkt efter strömavbrott.
 - Släng frysgods som tinat och är varmare än 5°C.
 - Koka eller stek lätt tinat frysgods och ät eller frys in igen.

14.2 Gör självtest på enheten

Enheten har en självtestfunktion som visar fel som service kan åtgärda.

1. Slå av enheten. → *Sid. 93*
 2. Gör enheten strömlös.
Dra ur sladden eller slå av säkring-
en i proppskåpet.
 3. Elanslut enheten igen efter 5 minu-
ter. → *Sid. 91*
 4. Inom en minut från elanslutning,
håll **super cool** intryckt 3 till 5 se-
kunder tills du får två ljudsignaler.
- ✓ Självtestet går igång när tempera-
tursindikeringarna tänds i tur och
ordning.
 - ✓ Ger enheten ljudsignal i slutet av
självtest 2 och temperaturindike-
ringen visar inställd temperatur, så
är enheten OK. Enheten övergår till
normalläge.
 - ✓ Ger enheten 5 ljudsignaler i slutet
av självtestet och temperaturindike-
ringens LED:er lyser med olika
ljusstyrka, kontakta service.
LED:erna ger service information
om det flaggade felet.

15 Lagring och avfalls- hantering

15.1 Uttjänt enhet

1. Slå av enheten. → *Sid. 93*
2. Gör enheten strömlös.
Dra ur sladden eller slå av säkring-
en i proppskåpet.
3. Ta ut alla livsmedel.
4. Rengör enheten. → *Sid. 97*
5. **OBS!** Fastklämda föremål mellan
dörr och hölje kan skada dörr-
gångjärnen.
 - ▶ Öppna dörren så att den står öp-
pen av sig själv.
 - ▶ Kläm inte fast föremål mellan dörr
och hölje.

Låt dörren vara öppen så att du
vädrar ur enheten inuti.

15.2 Omhändertagande av begagnade apparater

Genom en miljökompatibel avfalls-
hantering kan värdefulla råmaterial
återanvändas.

WARNING! **Risk för hälsoskada!**

Barn kan bli instängda i enheten, vil-
ket kan medföra livsfara.

- ▶ För att göra det svårare för barn
att klättra in bör du låta hyllor och
lådor vara kvar i apparaten.
- ▶ Låt inte barn komma i närheten av
begagnade apparater.

WARNING! **Brandrisk!**

Om rören skadas kan brännbart köld-
medium och skadliga gaser tränga ut
och antändas.

- ▶ Skada inte rören i köldmediekret-
sen eller isoleringen.

1. Ta ut nätanslutningsledningens stickkontakt.
2. Klipp av nätanslutningsledningen.
3. Omhänderta enheten miljövänligt. Information om aktuell avfallshantering kan du få hos återförsäljare och kommun.



Denna enhet är märkt i enlighet med det europeiska direktivet 2012/19/EU om avfall som utgörs av eller innehåller elektroniska produkter (waste electrical and electronic equipment - WEEE). Direktivet anger ramarna för inom EU giltigt återtagande och korrekt återvinning av uttjänta enheter.

16 Kundtjänst

Funktionsrelevanta originalreservdelar enligt gällande ekodesignförordning går att beställa från service minst 10 år efter lanseringen av maskinen inom EES.

Notera: Kundtjänstens åtgärder är kostnadsfria inom ramen för tillverkarens lokalt gällande garantivillkor. Garantitidens minsta längd (tillverkargaranti för enskilda konsumenter) inom den europeiska ekonomiska sfären är 2 år enligt gällande lokala garantivillkor. Garantivillkoren påverkar inte andra rättigheter och krav som du kan åberopa enligt lokal lagstiftning.

Utförligare information om garantitid och garantivillkor i ditt land finns hos service, återförsäljare eller på vår webbsajt.

När du kontaktar kundtjänsten behöver du apparatens produktnummer (E-nr.), tillverkningsnummer (FD) och serienummer (Z-nr.). Kontaktuppgifterna till kundtjänsten finns i den medföljande kundtjänstföreteckningen eller på vår webbplats.

16.1 Produktnummer (E-nr.), tillverkningsnummer (F-D) och serienummer (Z-nr.)

Produktnumret (E-nr.), tillverkningsnumret (FD) och serienumret (Z-nr.) finns på apparatens typskylt.

→ Fig. 1 / 6

Skriv upp dina apparatuppgifter och telefonnumret till kundtjänsten så att du snabbt kan hitta dem.

17 Tekniska data

Kylmedium, nettovolym och övriga tekniska uppgifter finns på typskylten.

→ Fig. 1 / 6

Produkten innehåller en ljuskälla med energieffektivitetsklass G. Ljuskällan finns som reservdel och det är bara behörig elektriker som får byta den. Produkten innehåller en andra ljuskälla med energieffektivitetsklass E. Ljuskällan finns som reservdel och det är bara behörig elektriker som får byta den.

Produkten innehåller en tredje ljuskälla med energieffektivitetsklass F. Ljuskällan finns som reservdel och det är bara behörig elektriker som får byta den.

Mer information om din modell finns på Internet under <https://eprel.ec.europa.eu/>¹. Webbadressen länkar till den officiella EU-produktdata

¹ Gäller bara för länder inom den europeiska ekonomiska sfären

tabasen EPREL. Följ sedan anvisningarna för modellsökning. Modellbeteckningen framgår av tecknen före snedstreck i produktnumret (E-Nr.) på typskylten. Du hittar även modellbeteckningen på energimärkningens första rad.

17.1 Information om fri och Open Source-programvara

Den här produkten innehåller programvarukomponenter för vilka upphovsrättsinnehavarna har beviljat licens som fri eller Open Source-programvara.

Tillhörande licensinformation är lagrad i hushållsapparaten. Den tillhörande licensinformationen är också tillgänglig via Home Connect-appen: "Profil -> Juridisk information -> Licensinformation".¹ Du kan ladda ned licensinformationen på märkesproduktwebbplatsen. (Sök på produktwebbplatsen efter din apparatmodell och annan dokumentation.) Som alternativ kan du beställa den tillhörande informationen på ossrequest@bshg.com eller från BSH Hausgeräte GmbH, Carl-Wery-Str. 34, D-81739 München, Tyskland. Källkoden tillhandahålls på begäran.

Skicka din förfrågan till ossrequest@bshg.com eller till BSH Hausgeräte GmbH, Carl-Wery-Str. 34, D-81739 München, Tyskland. Betr. „OSSREQUEST“

Kostnaden för handläggning av din förfrågan kommer att debiteras dig. Erbjudandet gäller under tre år från inköpsdagen, dock minst under den tidsperiod under vilken vi erbjuder support och reservdelar för den aktuella apparaten.

18 Överensstämmelseförklaring

Härmed försäkras BSH Hausgeräte GmbH att enheten uppfyller grundläggande krav och övriga gällande bestämmelser i direktiv 2014/53/EU. En utförlig RED-försäkran om överensstämmelse finns på internet under www.bosch-home.com bland övriga dokument på enhetens produktsida.



2,4 GHz-bandet (2400–2483,5 MHz):
max. 100 mW
5-GHz-bandet (5150–5350 MHz +
5470–5725 MHz): max. 130 mW

	BE	BG	CZ	DK	DE	EE	IE	EL	ES
	FR	HR	IT	CY	LI	LV	LT	LU	HU
	MT	NL	AT	PL	PT	RO	SI	SK	FI
	SE	NO	CH	TR	IS	UK (NI)			

5 GHz-WLAN (Wi-Fi): bara för inomhusanvändning.

AL	BA	MD	ME	MK	RS	UK	UA
----	----	----	----	----	----	----	----

5 GHz-WLAN (Wi-Fi): bara för inomhusanvändning.

¹ Allt efter apparatens utrustning

DA Fremstillet af BSH Hausgeräte GmbH under varemærkelicens fra Siemens AG
FI BSH Hausgeräte GmbH:n Siemens AG:n rekisteröimän tavaramerkkilisenssin alaisena valmistama
NO Produsert av BSH Hausgeräte GmbH på merkevarelisens fra Siemens AG
SV Tillverkad av BSH Hausgeräte GmbH under varumärkeslicens från Siemens AG

BSH Hausgeräte GmbH

Carl-Wery-Straße 34
81739 München, GERMANY
www.bosch-home.com



9001706793 (030911)

da, fi, no, sv