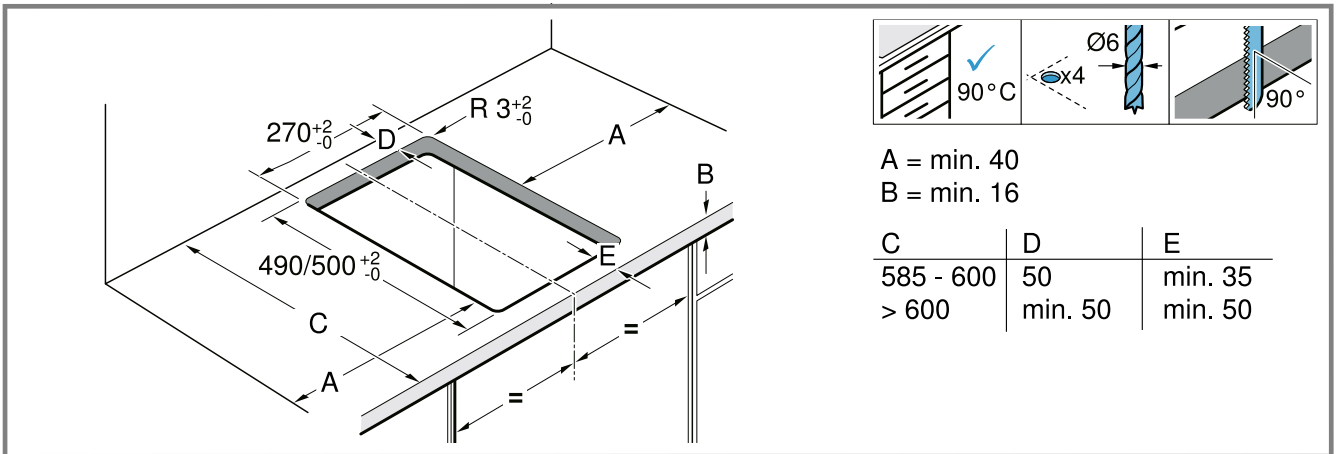
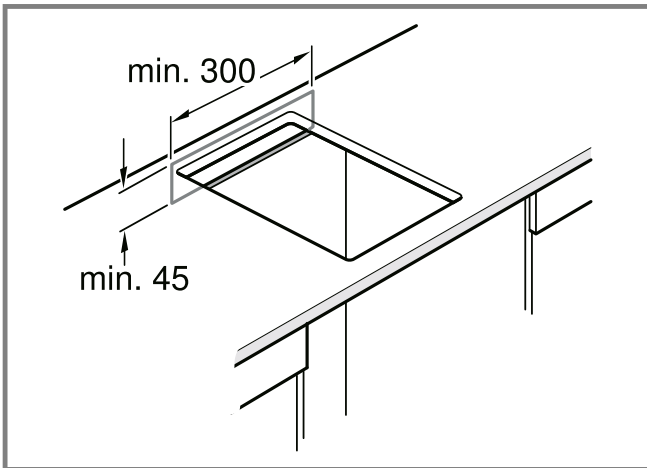




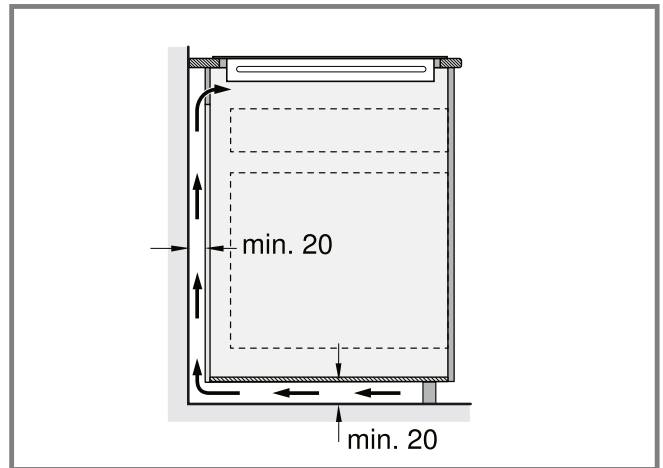
ar تعليمات التركيب



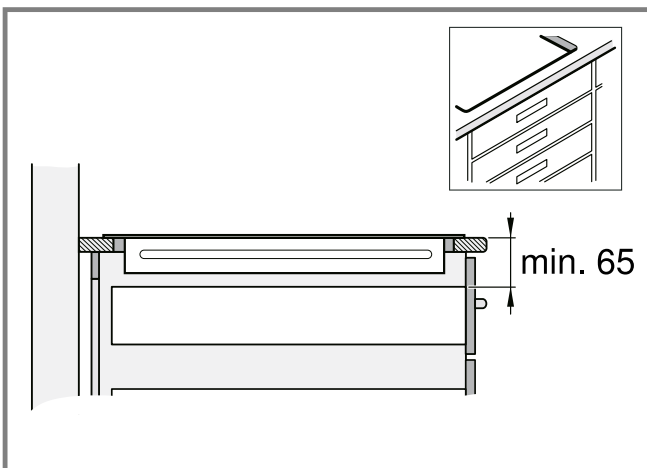
1



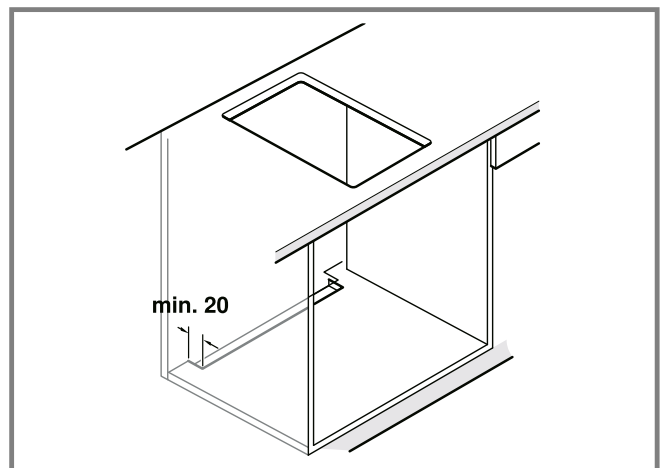
3



2



5



4

⚠ تحذير - خطر: مغناطيسية!

يحتوي الجهاز على قطع مغناطيس دائم. هذه القطع يمكن أن تؤثر على الأجهزة الإلكترونية المزروعة مثل منظم ضربات القلب أو مضخات الأنسولين.

◀ يجب على الأشخاص حاملي الأجهزة الإلكترونية الطبية المزروعة الحفاظ على مسافة 10 سم على الأقل عن الجهاز.

⚠ تحذير - خطر الإصابة!

الأجزاء التي يمكن الوصول إليها أثناء التركيب قد تكون حادة الحواف وتتسبب في الإصابة بجروح قطعية.

◀ احرص على ارتداء قفازات واقية

إرشادات التوصيل الكهربائي

لكي يتسنى التوصيل الكهربائي للجهاز بشكل آمن، احرص على مراعاة الإرشادات التالية.

- يتعين أن يقوم فني متخصص معتمد أو فني خدمة مدرب بشكل خاص فقط بتوصيل الجهاز. يجب أن يكون الفني معتمدًا وفقًا للتشريعات المحلية السارية في البلد والصادرة عن شركة توزيع الكهرباء.
- قم بتوصيل الجهاز بتجهيزة ثابتة وتزويده بمفاتيح فصل مناسبة طبقًا للوائح التثبيت.
- لا تتحمل الجهة الصانعة أية مسؤولية عن اختلالات التشغيل أو الأضرار المحتملة التي يكون سببها التوصيل الكهربائي الخاطئ.

نوع الاتصال

- الجهاز مطابق لفئة الحماية 1. ولذلك لا تستخدم الجهاز إلا في ظل وجود وصلة حماية أرضي.

إرشادات بخصوص وحدات المطبخ المدمجة

- يمكنك تثبيت الموقد الحثي فقط فوق أدراج أو أفران مزودة بمروحة تهوية. تجنب تركيب ثلاجات، غسالات أطباق، أفران عديمة التهوية أو غسالات ملابس أسفل الموقد.
- تأكد من أن وحدة التركيب تتحمل الحرارة حتى 90 °م على الأقل.

سطح العمل

تُراعى توصيات الجهة الصانعة لسطح العمل.

- يجب أن يكون مستويًا وأفقيًا وثابتًا.
- يجب أن يكون سطح العمل، الذي يتم فيه تركيب الجهاز، قادرًا على تحمل ما يصل إلى 60 كجم تقريبًا.
- مع أسطح العمل الرفيعة استخدم خامات تدعيم مقاومة للحرارة والرطوبة.
- لا تفحص استواء الموقد إلا بعد تركيبه.

شفاط الأبخرة

- يجب أن تكون المسافة بين شفاط الأبخرة والموقد مطابقة على الأقل للمسافة المقررة في دليل تركيب شفاط الأبخرة.

تحضير وحدة المطبخ المدمجة

1. حدد التجويف في وحدة التركيب وفقًا لمخطط التركيب.

- تأكد من أن زاوية سطح القطع على سطح العمل تبلغ 90°.

← الشكل 1

2. تخلص من النشارة بعد أعمال القطع.

3. قم بتزويد أسطح القطع بطبقة مقاومة للسخونة.

التهوية

لضمان الأداء الوظيفي الصحيح للجهاز، يجب توفير التهوية المناسبة للموقد. يجب توفير إمداد كافٍ بالهواء النقي لضمان التهوية النطاق السفلي للجهاز. ولهذا الغرض قم بمواءمة وحدة المطبخ عند الحاجة.

1. التزم بأدنى مسافة بين الجانب الخلفي لوحدة المطبخ وجدار المطبخ.

← الشكل 2

2. حافظ على وجود فتحة في الأعلى بالجانب الخلفي لوحدة المطبخ.

← الشكل 3

3. إذا لم يتم توفير مسافة تبلغ 20 مم كحد أدنى بالجانب الخلفي لوحدة المطبخ، يجب إنشاء فتحة في الجانب السفلي.

← الشكل 4

4. لا تغلق القاعدة السفلية بإحكام.

ملاحظة: في حالة تركيب الجهاز في وحدة طهي أو في مكان آخر يختلف عن المكان الموضح، يجب التأكد من توفير تهوية مناسبة للموقد.

التركيب فوق درج

- لضمان التهوية الجيدة يجب أن تكون المسافة بين النطاق العلوي لسطح العمل والنطاق العلوي للدرج 65 مم.

← الشكل 5

التركيب فوق فرن

- لضمان التهوية الجيدة، يجب أن تكون المسافة بين الجانب العلوي لسطح العمل وواجهة الفرن 30 مم والحد الأدنى للمسافة بين الفرن والموقد 5 مم.

- راجع في دليل تركيب الفرن ما إذا كان يجب تكبير المسافة بين الموقد والفرن.

← الشكل 6

تركيب الموقد

1. قم بمواءمة الموقد في الجزء الأمامي لتجوييف التركيب.

← الشكل 7

2. قم بتركيب الموقد في التجويف.
3. قم بتركيب الجهاز في التجويف المُعدّ في سطح العمل.

- قم بتثبيت مشابك التثبيت المرفقة على سطح العمل ثم على الجهاز بحذر.
- لا تستخدم أي مفكات كهربائية.

← الشكل 8

4. أسطح العمل المصنوعة من السيراميك، يجب إحكام فواصل السيراميك ضد التسريب باستخدام مطاط سليكون.

ملاحظة: لا تقم بثني كابل التوصيل أو تعريضه للانحصار وأبعده عن أي حواف حادة وأجزاء ساخنة.

توصيل الجهاز

الشرط: يجب مراعاة بيانات التوصيل الموجودة على لوحة الصنع.

1. يجب التوصيل طبقًا لمخطط التوصيل فقط:

← الشكل 9

- BN: بني

- BU: أزرق

- GN/YE: أصفر وأخضر

2. التحقق من الجاهزية للتشغيل: إذا ظهر في وحدة عرض الجهاز البيان $U3150E$ ، $U3150E$ أو E ، فهذا يعني عدم توصيله بشكل صحيح. افصل الجهاز عن مصدر الكهرباء، وافحص توصيل كابل الكهرباء بالتيار الكهربائي.

مجموعات خاصة

في حالة تركيب الموقد فوق فرن تابع لشركة أخرى، يجب استخدام قطاع أرضية بينية من الخشب.

← الشكل 10

فك الجهاز

تنبيه!

قد تتسبب الأدوات في تلف الجهاز.

← لا تخرج الجهاز أبدًا برفعه من أعلى.

1. افصل الجهاز عن الشبكة الكهربائية.

2. اخلع عناصر التثبيت إذا كانت موجودة.

3. ادفع الموقد من أسفل لإخراجه.