



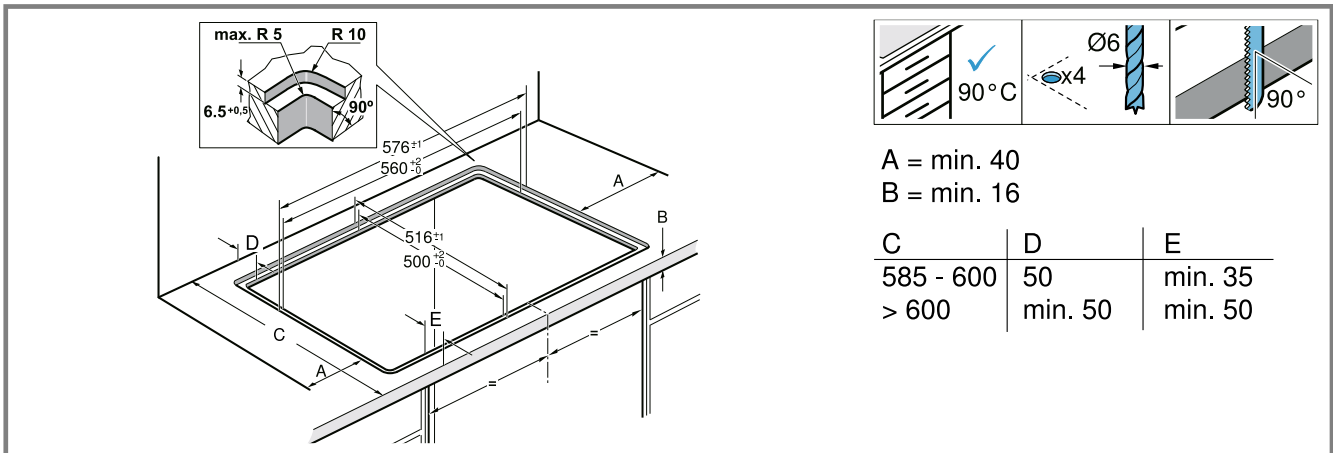
9001703364 (060511)

et Paigaldusjuhised  
 lt Įrengimo instrukcijos  
 lv Uzstādīšanas instrukcijas  
 hu Telepítési útmutató  
 ro Instrucțiuni de instalare

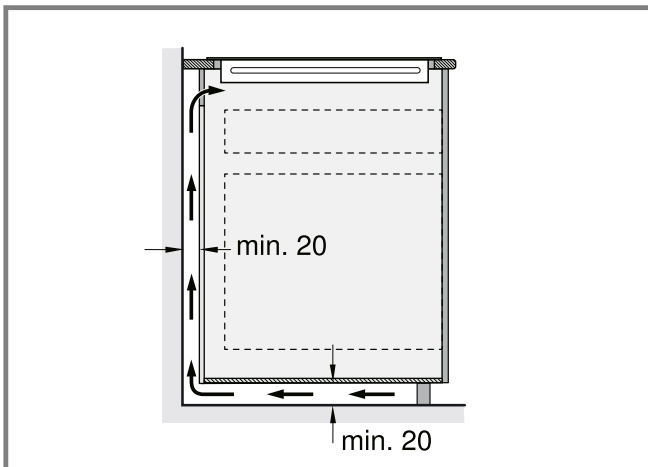
uk Інструкція з монтажу  
 cs Pokyny k instalaci  
 sk Pokyny na inštaláciu



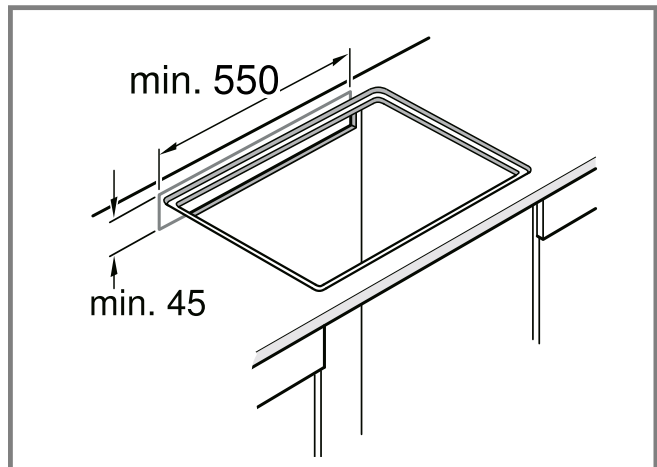
mm



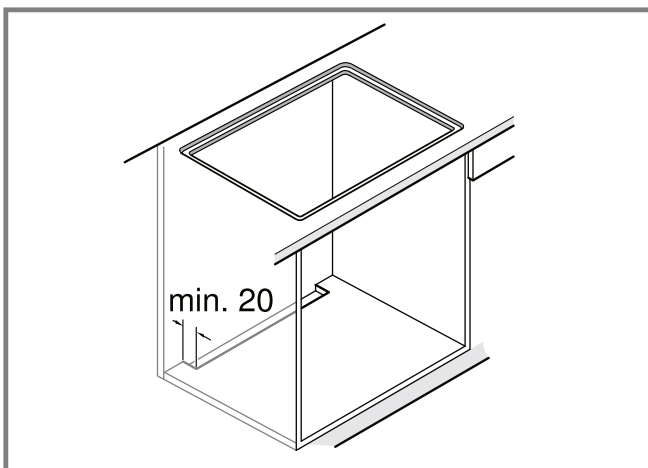
1



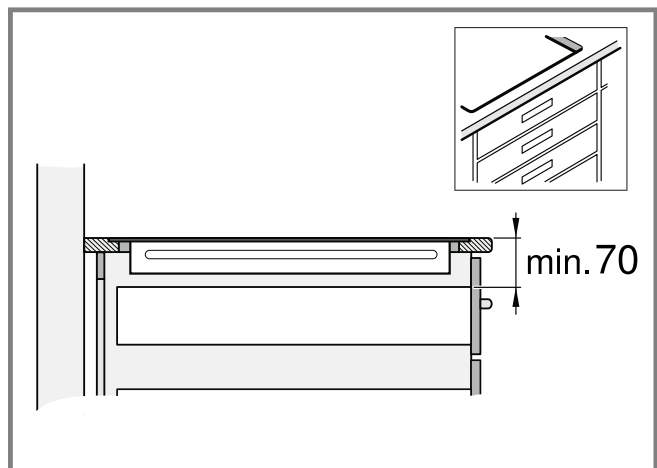
2



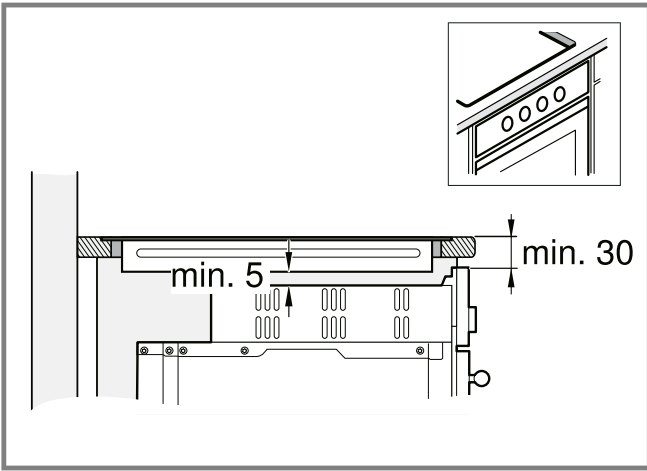
3



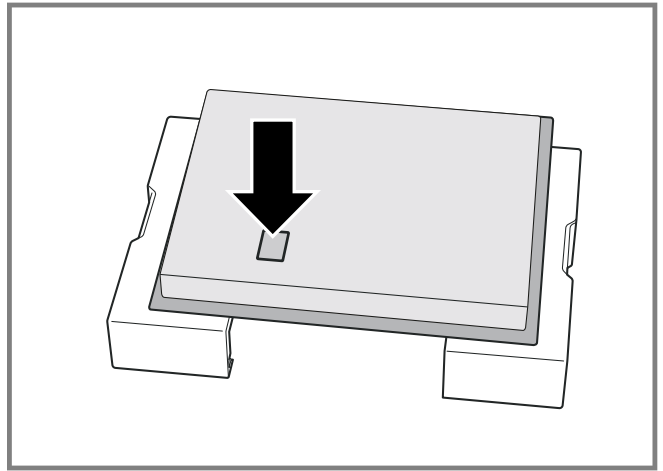
4



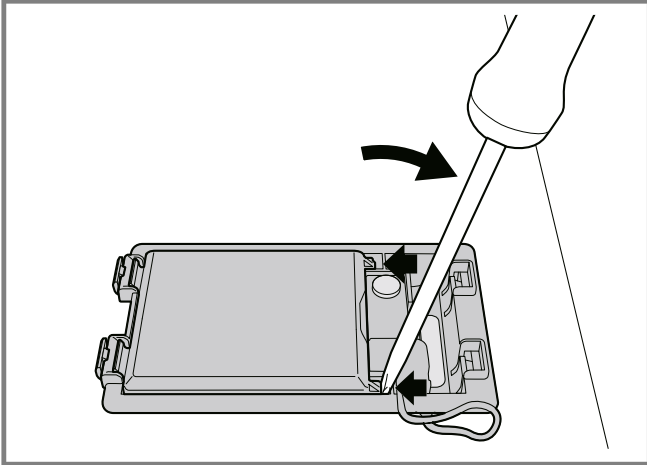
5



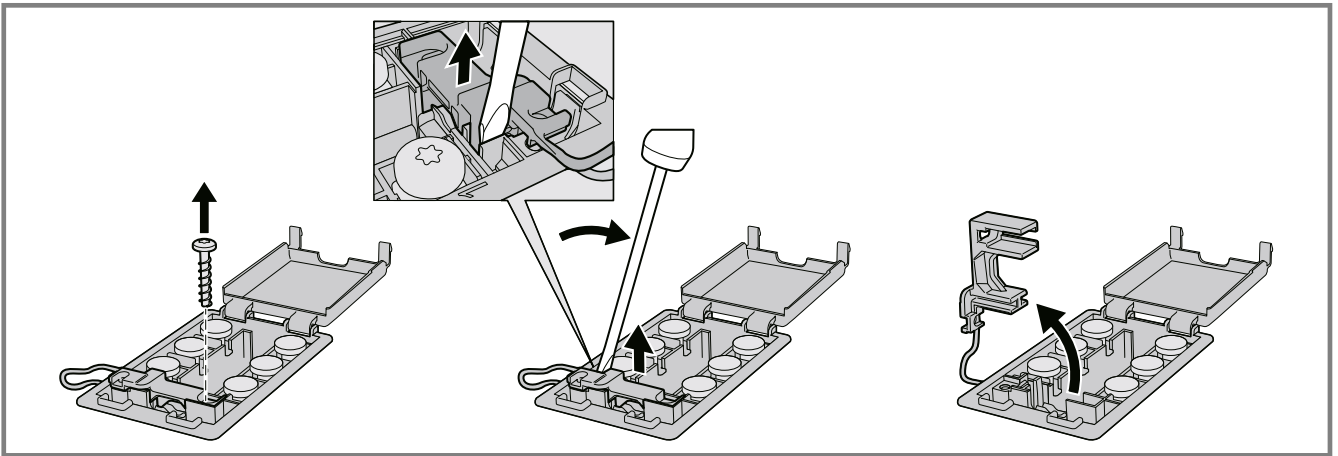
6



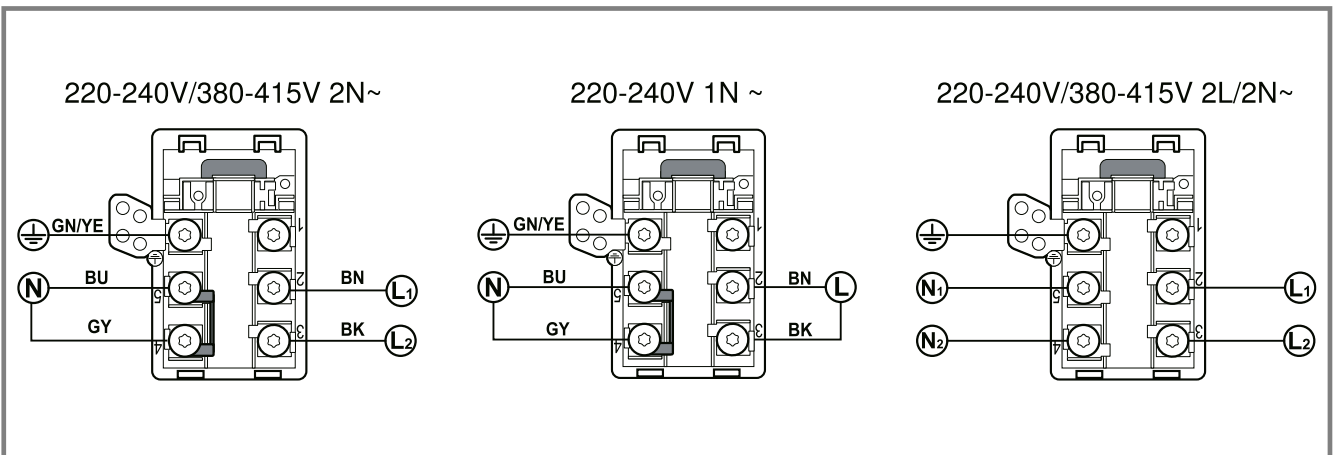
7



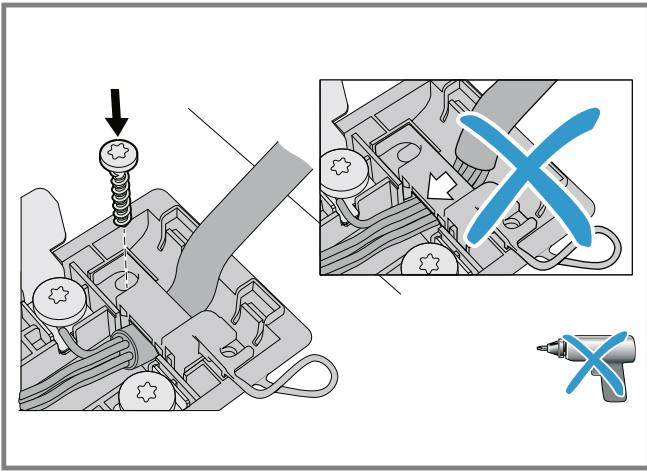
8



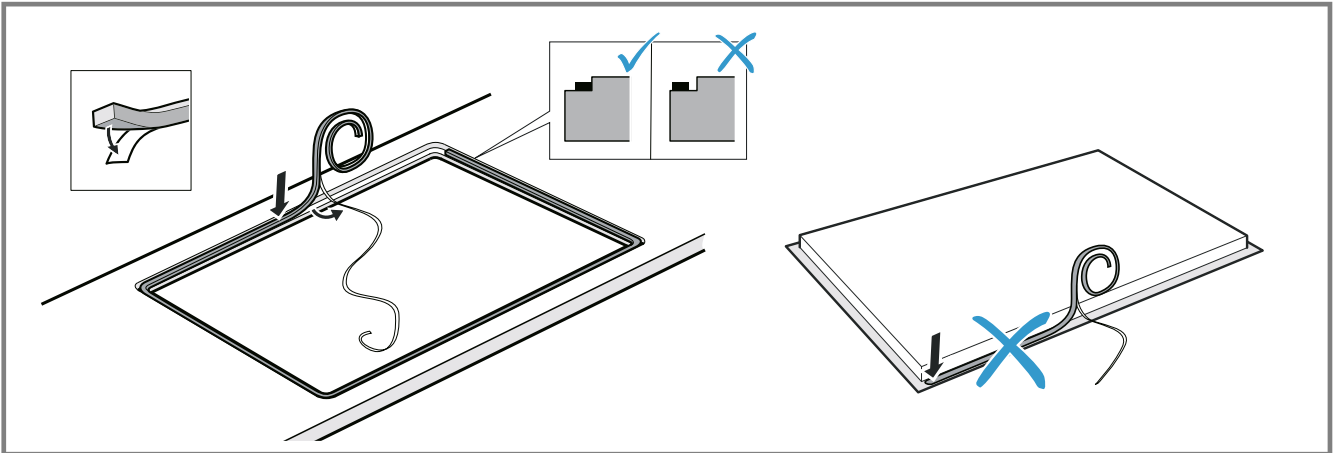
9



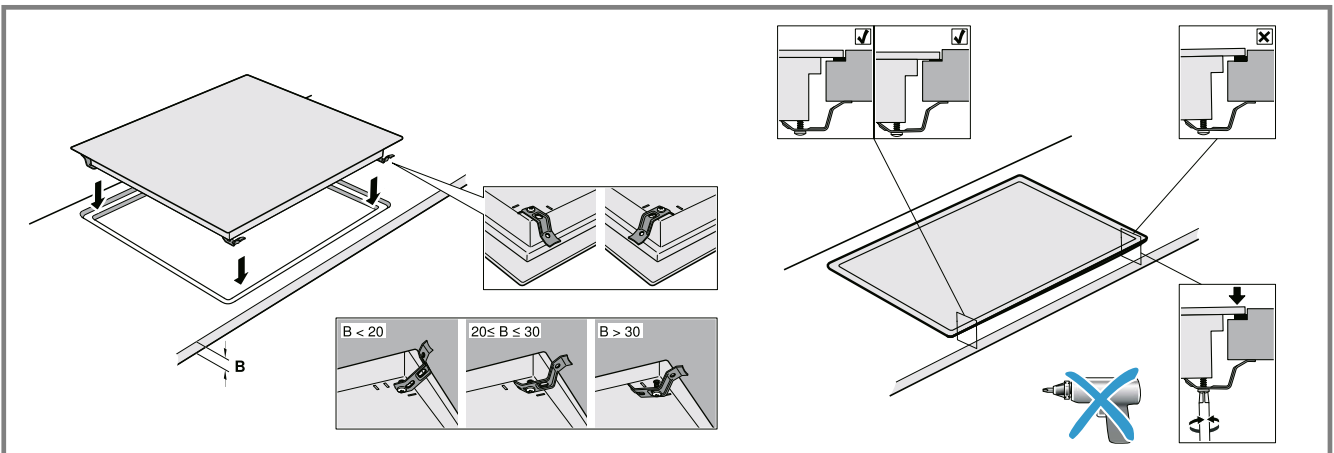
10



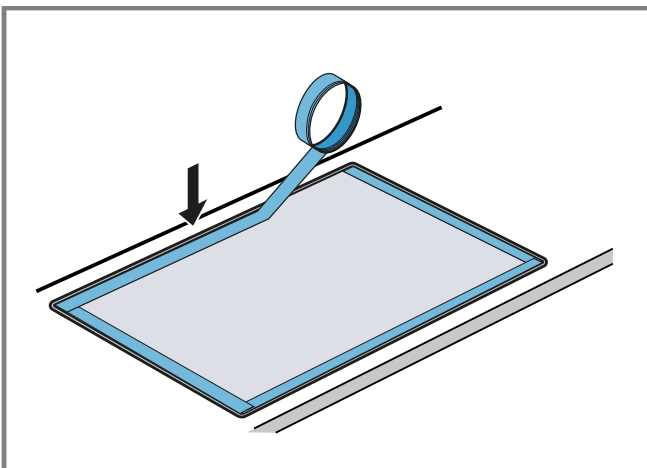
11



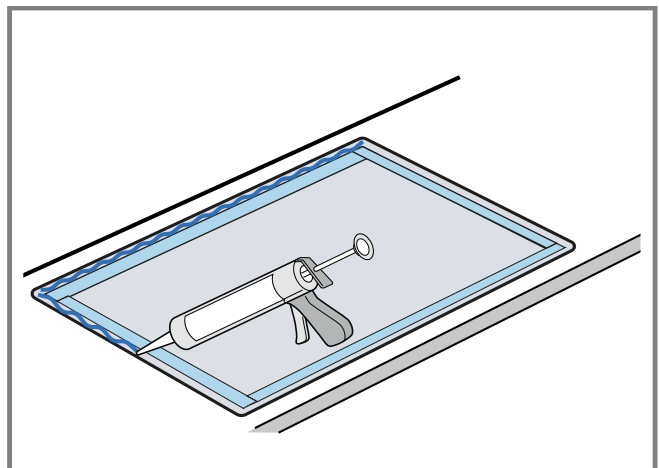
12



13

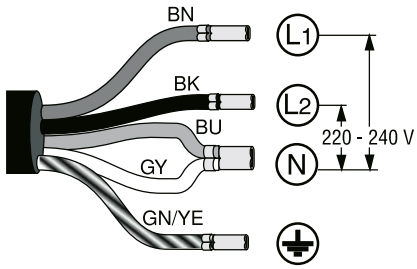


14

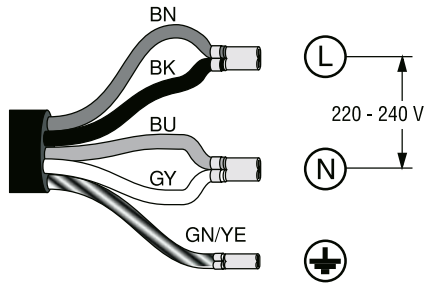


15

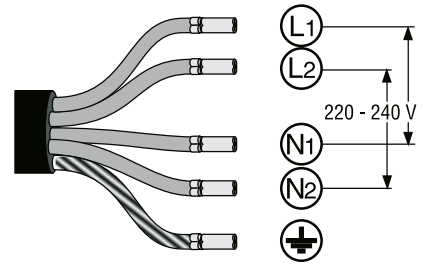
220-240V/380-415V 2N~



220-240V 1N ~

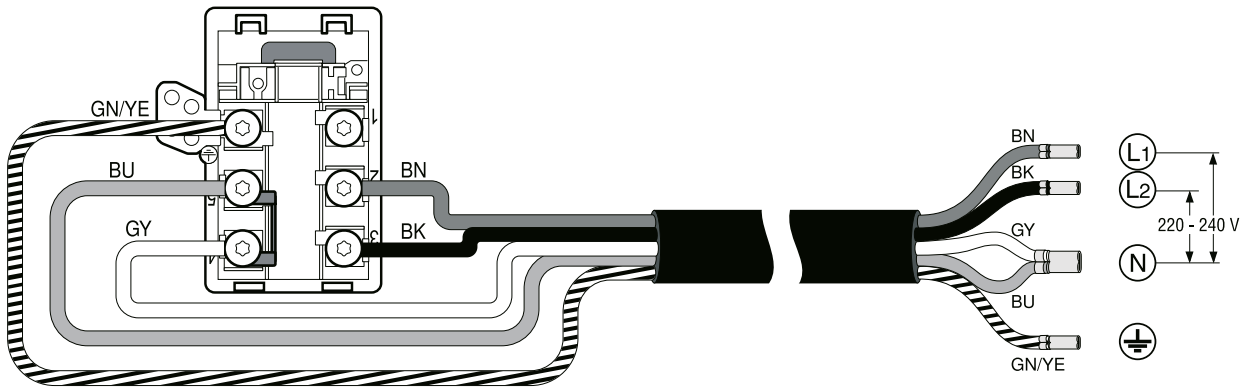


220-240V/380-415V 2L/2N~

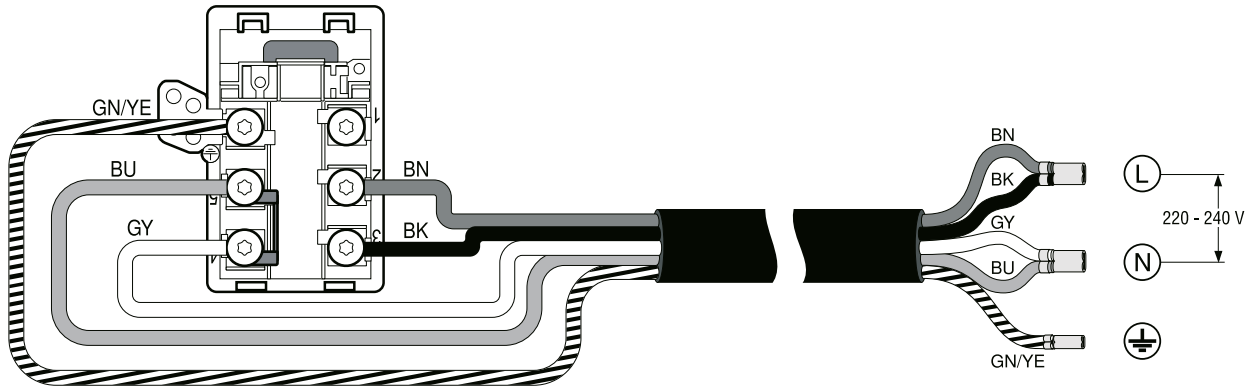


16

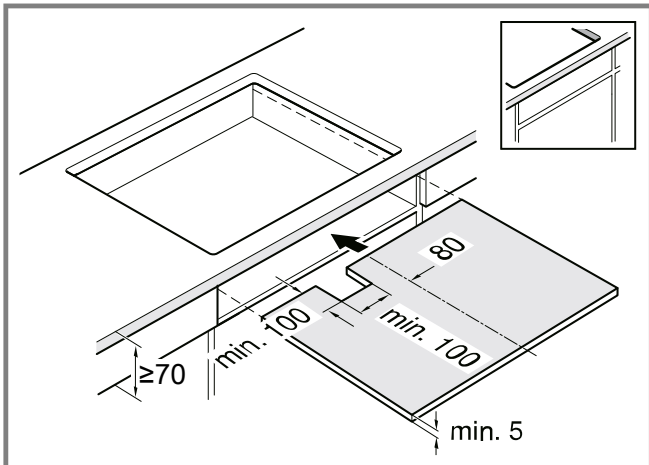
220-240V/380-415V 2N~



220-240V 1N~



17



18



## Üldised märkused

- Lugege juhend hoolikalt läbi.
- Seadet tohib vooluvõrguga ühendada ainult litsentseeritud elektrik.
- Seadme asjatundmatu paigaldus, avamine ja elektrivõrku ühendamine toob kaasa tootele antud garantii kehtivuse lõppemise.
- Enne mis tahes tööde teostamist lülitage vool välja.
- Pärast paigaldamist tuleb tagada, et kasutajal puudub ligipääs elektridetallidele.
- Seadet on keelatud kasutada paatides ja sõidukites.



## Ohutu paigaldamine

Seadme paigaldamisel järgige alltoodud ohutusjuhiseid.

Turvaline kasutamine on tagatud ainult siis, kui paigaldamine toimub vastavalt paigaldusjuhendile. Paigaldatud seadme veatu töö eest paigalduskohas vastutab paigaldaja.

### ⚠ HOIATUS – Oht: magnetism!

Seade sisaldab püsिमagneteid. Need võivad mõjutada elektroonilisi implantaate, nt südamestimulaatoreid või insuliinipumpasid.

- ▶ Elektrooniliste implantaatidega isikud peavad hoiduma seadmest vähemalt 10 cm kaugusele.

### ⚠ HOIATUS – Vigastusoh!

Paigaldamise ajal ligipääsetavad detailid võivad olla teravate servadega ja tekitada löikehaavu.

- ▶ Kandke kaitsekindaid.

Kemikaalid võivad olla ohtlikud. Kemikaalide käsitlemise korral tuleb järgida kemikaalide tootjate soovitusi.

- ▶ Kandke kaitsevarustust.

## Juhised vooluvõrku ühendamiseks

Seadme ohutuks ühendamiseks vooluvõrku järgige alltoodud ohutusjuhiseid.

- Seadet tohib vooluvõrku ühendada üksnes volitatud tehnik või elektriala asjatundja. Isikul peab olema riigi ja elektriettevõtja nõuetele vastav kvalifikatsioon.
- Seade tuleb ühendada püsivõrku ja paigalduseeskirjade kohaselt on nõutav asjaomaste lahkliitite olemasolu.
- Tootja ei vastuta tõrgete või kahjustuste eest, mis on tingitud valest elektriühendusest.

## Ühenduse liik

- Seade vastab kaitseastmele 1. Seetõttu tuleb seadme ühendamisel kasutada kaitsejuhet.

## Võrgujuhe

Võrgujuhe võib olla ühendatud pliidiplaadi pistikupessa või sisalduda seadme tarnekomplektis.

- Vajalikud andmed ühendamiseks leiata seadme andmeplaadilt ja ühendusjooniselt.
- Kasutada tohib ainult seadme tarnekomplekti kuuluvat või hooldekeskusest saadavat ühendusjuhet. Kui vajate pikemat juhet, pöörduge müügiesindusse. Ühendusjuhtmeid on saadaval pikkusega kuni 2,20 m.

## Juhised mööbli kohta, kuhu seade sisse ehitatakse

- Induktsioonpliidiplaati võib paigaldada vaid ventilatsiooniga sahtlite või ahjude kohale. Pliidiplaadi alla ärge paigaldage ventilatsioonita ahje, pesukuiivateid ega pesumasinaid.
- Veenduge, et mööbel, millesse seade paigaldatakse, on kuni 90 °C kuumuskindel.

## Töötasapind

Järgige töötasapinna tootja juhiseid.

- Ühetasane, horisontaalne, stabiilne.
- Töötasapind, kuhu seade paigaldatakse, peab taluma ca 60 kg koormust.
- Õhukeste töötasapindade puhul kasutage kuumuskindlat ja niiskuskindlat tugevdusmaterjali.
- Pliidiplaadi ühetasasust kontrollige alles pärast paigaldamist.
- Seadet võib sisse ehitada järgmistesse kuumus- ja veekindlatesse töötasapindadesse:
  - marmorist, looduskivist tööpinnaid.
  - plastist tööpinnaid.
  - Täispuidust töötasapinnad katke lakiga vaid tööpinna tootjaga kooskõlastatult.
  - Muude töötasapindade puhul vaid töötasapinna tootja nõusolekul.
- Seadme nivelleerimiseks ärge kasutage üksikutes kohtades tugesid.
- Tööpinna lõikamistööd tuleb teostada spetsiaalses ettevõttes, võttes aluseks paigaldusjoonised. Lõikeserv peab olema puhas ja täpne, kuna serv on pinnal näha. Lõikeservad tuleb puhastada asjaomase puhastusvahendiga.

## Õhupuhasti

- Õhupuhasti ja pliidiplaadi vaheline kaugus peab olema vähemalt sama suur, nagu on ette nähtud õhupuhasti kasutusjuhendis.

## Mööbli ettevalmistamine

1. Tehke väljalõige vastavalt paigaldusjoonisele.
  - Veenduge, et lõikepinna ja töötasapinna vaheline nurk on 90°.
  - Joonis 1
2. Pärast väljalõigete tegemist eemaldage laastud ja saepuru.
3. Lõikepinnad töödelge kuumuskindlaks.

## Ventilatsioon

Selleks et tagada seadme korrektset toimimist, on vajalik pliidiplaadi piisav ventileerimine. Seadme alumises osas asuv ventilaator vajab piisaval hulgal värsket õhu juurdevoolu. Seepärast kohandage mööblit vastavalt.

1. Järgige minimaalset vahekaugust mööbli tagakülje ja köögiseina vahel.
  - Joonis 2
2. Hoidke mööbli tagakülje ülaosas olev ava vaba.
  - Joonis 3

3. Kui köögimööbli tagakülje ja seina vahele ei jää vähemalt 20 mm vaba ruumi, tuleb ava teha kapi põhja.

→ Joonis 4

4. Alumist soklit ei tohi hermeetiliselt sulgeda.

**Märkus:** Kui seade paigaldatakse köögisaarde või muusse kohta, mida ei ole juhendis kirjeldatud, tuleb veenduda, et tagatud on pliidiplaadi nõuetekohane ventilatsioon.

### Paigaldamine sahtli kohale

- Hea ventilatsiooni tagamiseks peab töötasapinna pealispinna ja sahtli ülemise serva vaheline kaugus olema 70 mm.

→ Joonis 5

### Paigaldamine ahju kohale

- Hea ventilatsiooni tagamiseks peab töötasapinna pealispinna ja ahju pinna vaheline kaugus olema 30 mm ja minimaalne vahekaugus ahju ja pliidiplaadi vahel olema 5 mm.

- Kui pliidiplaadi ja ahju vahekaugust on vaja suurendada, uurige lähemalt pliidi paigaldusjuhendist.

→ Joonis 6

### Võrgukaabli ühendamine pistikupesaga

**Nõue:** Ilma eelpaigaldatud võrguadapterita seadmete puhul.

1. Pöörake pliidiplaat ümber ja asetage pakendile, rätikule või mõnele muule alusele, et vältida kriimustusi.  
→ Joonis 7
2. Tõstke ühenduspesa katet kruvikeeraja abil.  
→ Joonis 8
3. Keerake lahti kinnituskruvi ja kruvikeeraja abil keigitage voolikuklambrist.  
→ Joonis 9
4. Vooluvõrku ühendamisel juhendage ühenduspesal olevast joonisest:  
→ Joonis 10
  - BN: pruun
  - BU: sinine
  - GN/YE: kollane ja roheline
  - BK: must
  - GY: hall

**Märkus:** Kui ühendus teostatakse vastavalt ühendusdiagrammile 2L/2N, tuleb sildade paigutust diagrammi kohaselt muuta.

5. Veenduge, et pärast kaabli ühendamist keerate ühenduspesa kruvid tugevasti kinni.
6. Kinnitage toitekaabel voolikuklambriga ja pingutage kinni kinnituskruvi.  
→ Joonis 11
7. Sulgemise hõlbustamiseks paigutage juhtmed ühenduspesa kesktsooni. Sulgege ühenduspesa kate.

### Pliidiplaadi paigaldamine

1. Kinnitage töötasapinna lõikeservadesse teip.  
→ Joonis 12
2. Asetage pliidiplaat väljalõikesse.
3. Veenduge, et pliidiplaat on töötasapinnaga ühel ja samal kõrgusel ja et seade ei nihku paigast.
  - Paigaldage komplekti kuuluvad hoideklambrid töötasapinna külge ja pingutage need ettevaatlikult kinni.
  - Ärge kasutage elektrilisi kruvikeerajaid.→ Joonis 13
4. Keraamiliste plaatidega kaetud töötasapindade puhul tuleb plaatide vuugid tihendada silikoonkautšukiga.

5. Enne tihendite kinnikleepimist viige läbi toimivuse test.

- Kaitske klaaspinda, selleks paigaldage piki serva kleeplint, mida saab jääkideta eemaldada.
- Täitke pilu sobiva kuumuskindla silikooniga, nt Novasil® S70 või OTTOSEAL® S 70.
- Mati pinna jaoks kasutage matti silikooni.
- Tihendusvuuk silendage tootja poolt soovitatud vahendiga. Järgige silikooni kohta toodud juhiseid.
- Lülitage seade sisse alles siis, kui silikoon on täielikult kuivanud. Kuivamine kestab vähemalt 24 tundi ja kestus sõltub ümbritseva keskkonna temperatuurist.
- Sobivat silikoonliimi saab tellida meie müügiesinduse kaudu.

→ Joonis 14, → Joonis 15

- ✓ Ettevaatust! Ebasobiva silikooni kasutamise tagajärjel võivad looduslikust marmorist töötasapinnal tekkida püsivad värvimuutused.

**Märkus:** Veenduge, et ühendusjuhe ei ole keerdus ega millegi vahele kinni kiilunud ja on eemal teravatest servadest.

### Seadme ühendamine

**Nõue:** Järgige andmesildil toodud ühendusandmeid.

1. Teostage ühendus vastavalt ühendusdiagrammile:  
→ Joonis 16, → Joonis 17
  - BN: pruun
  - BU: sinine
  - GN/YE: kollane ja roheline
  - BK: must
  - GY: hall

**Märkus:** Olenevalt ühenduse liigist tuleb vajaduse korral muuta tehase poolt tarnitud klemmide paigutust. Selleks võib olla vajalik lõigata klemme lühemaks ja eemaldada isolatsioon, et paigaldada klemm, mis ühendab kahte kaablit.

2. Töövalmiduse kontrollimine: kui seadme näidikul ilmub **U400, E0513** või **E**, ole seade ühendatud vooluvõrku õigesti. Lahutage seade vooluvõrgust ja kontrollige võrgukaabli ühendust vooluvõrguga.

### Erikombinatsioonid

- ▶ Kui pliidiplaat paigaldatakse mõne teise kaubamärgi alla kuuluva ahju, külmkapi või nõudepesumasina kohale, tuleb kasutada puidust vahepõhja.  
→ Joonis 18

### Seadme lahtivõtmine

#### TÄHELEPANU!

Tööriistad võivad seadet kahjustada.

- ▶ Ärge kunagi kangutage seadet ülalt välja.

1. Lahutage seade vooluvõrgust.
2. Eemaldage kinnituskruvid, kui need on olemas.
3. Eemaldage pliitiplaati ümbritsev silikoontihend sobiva tööriistaga.
4. Suruge pliidiplaat alt välja.

It



### Bendrosios nuorodos

- Atidžiai perskaitykite šią instrukciją.
- Prietaisą prijungti gali tik licenciją turintis kvalifikuotas specialistas.
- Jei prietaisas įrengiamas, atidaromas, prijungiamas ar sumontuojamas netinkamai, netenka galios jo garantija.

- Prieš atliekant bet kokius darbus reikia atjungti elektros srovės tiekimą.
- Baigę įrengimo darbus užtikrinkite, kad naudotojas negalėtų pasiekti elektrinių konstrukcinių dalių.
- Šio prietaiso nenaudokite mažuose laivuose ar transporto priemonėse.

## Saugus montavimas

Montuodami prietaisą paisykite šių saugos nuorodų.

Saugus prietaiso naudojimas garantuojamas tik tuomet, jei prietaisas sumontuotas tinkamai, laikantis montavimo instrukcijos. Įrengimo darbus atliekantis asmuo atsako už tinkamą prietaiso veikimą pastatymo vietoje.

### ĮSPĖJIMAS – Pavojus: magnetizmas!

Prietaise yra nuolatinių magnetų. Jie gali turėti įtakos elektroninių implantų, pvz., širdies stimuliatorių ar insulino pompų, veikimui.

- ▶ Asmenys, kuriems implantuoti elektroniniai implantai, turi laikytis ne mažiau kaip 10 cm atstumu nuo prietaiso.

### ĮSPĖJIMAS – Sužeidimų pavojus!

Dalys, kurios yra prieinamos montuojant, gali būti aštriomis briaunomis, taigi galite įsijauti.

- ▶ Mūvėkite apsaugines pirštines. Chemikalai gali būti pavojingi. Dirbant su chemikalais turi būti vadovaujama chemikalų gamintojo rekomendacijomis.
- ▶ Naudokite asmenines apsaugos priemones.

### Nuorodos dėl elektros jungčių prijungimo

Kad saugiai prijungtumėte prietaiso elektros jungtis, atkreipkite dėmesį į šias nuorodas.

- Prietaisą gali prijungti tik įgaliotas specialistas arba atitinkamą išsilavinimą turintis techninės priežiūros technikas. Šis asmuo turi turėti leidimą, atitinkantį vietoje galiojančius šalies potvarkius, ir elektros tiekimo bendrovės leidimą.
- Prietaisą junkite prie stacionarios jungties, pagal įrengimo potvarkius įrenkite atitinkamus išjungiklius.
- Gamintojas neprisiima atsakomybės už eksploataavimo triktis ar žalą, kuri gali būti padaryta netinkamai prijungus elektros įrangą.

### Prijungimo būdas

- Prietaisas atitinka 1 apsaugos klasę, todėl gali būti naudojamas tik su apsauginio laido jungtimi.

### Maitinimo laidas

Maitinimo laidas gali būti prijungtas prie kaitlentės arba pridėtas prie prietaiso.

- Reikiamus prijungimo duomenis rasite specifikacijų lentelėje ir prijungimo brėžinyje.

- Naudokite tik kartu su prietaisu pristatytą arba klientų aptarnavimo tarnybos pateiktą elektros laidą. Jei reikia ilgesnio laido, susisieki su klientų aptarnavimo tarnyba. Jungiamieji laidai gali būti iki 2,20 m ilgio.

### Nuorodos dėl įmontuojamųjų baldų

- Indukcinę kaitlentę galima įrengti tik virš stalčių ar orkaitių su ventilacijos funkcija. Po kaitlentė nestatykite nevėdinamų orkaitių, skalbinių džiovyklės ar skalbyklės.
- Įsitinkinkite, kad baldas, į kurį montuojamas prietaisas, yra atsparus bent 90 °C karščiui.

### Stalviršis


Laikykitės stalviršio gamintojo rekomendacijų.

- Lygus, horizontalus, stabilus.
- Stalviršis, į kurį montuosite prietaisą, turi išlaikyti maždaug 60 kg apkrovą.
- Ploniems stalviršiams naudokite karščiui ir drėgmei atsparią stiprinamąją priemonę.
- Įmontavę pirmiausia patikrinkite, ar kaitlentė yra lygi.
- Prietaisą galite montuoti į šiuos temperatūrai atsparius ir vandeniui nepralaidžius stalviršius:
  - stalviršiai iš marmuro, gamtinio akmens;
  - stalviršiai iš plastiko;
  - medžio masyvo stalviršiai gali būti naudojami tik suderinus su stalviršio gamintoju; angos kraštus reikia padengti reikiama priemone.
  - Kitokius stalviršius galima naudoti tik gavus stalviršio gamintojo leidimą.
- Prietaiso negalima bandyti išlygiuoti tam tikrose vietose padedant atramas.
- Stalviršio pjaustymo darbus turi atlikti specializuotos įmonės darbuotojai, vadovaudamiesi montavimo brėžiniu. Kraštą reikia nupjauti švariai ir tiksliai, nes ant paviršiaus bus matomas pjūvio kraštas. Pjūvio kraštus nuvalykite tinkama valymo priemone ir pašalinkite riebalus.

### Garų rinktuvas




- Atstumas nuo garų rinktuvo iki kaitlentės turi būti bent toks, koks nurodytas garų rinktuvo montavimo instrukcijoje.

### Baldo, į kurį bus montuojama, paruošimas

1. Išpjaukite balde angą, kaip nurodyta montavimo brėžinyje.
  - Įsitinkinkite, kad tarp pjūvio paviršiaus ir stalviršio yra 90° kampas.
  - Pav. 
2. Išpjovę angą išvalykite pjuvenas.
3. Pjūvio paviršius padenkite karščiui atsparia danga.

### Ventiliatorius

Kad prietaisas veiktų gerai, kaitlentė turi būti tinkamai vėdinama. Prietaiso apatinėje srityje esančiam ventiliatoriui turi būti tiekiama pakankamai šviežio oro. Jei reikia, pritaikykite baldus.

1. Išlaikykite minimalų atstumą nuo baldo galinės pusės iki virtuvės sienos.
  - Pav. 
2. Baldo galinėje pusėje viršuje reikia palikti angą.
  - Pav. 
3. Jei nuo baldo galinės pusės nelieka minimalaus 20 mm atstumo, reikia apačioje išgręžti skylę.
  - Pav. 
4. Apatinės dalies neuždenkite sandariai.

**Pastaba.** Jei prietaisas bus montuojamas į virtuvės salą ar kitoje čia neaprašytoje vietoje, būtina užtikrinti tinkamą kaitlentės ventilaciją.

## Montavimas virš stalčiaus

- Siekiant užtikrinti tinkamą ventiliaciją, atstumas nuo stalviršio paviršiaus iki stalčiaus viršutinės srities turi būti 70 mm.

→ Pav. 5

## Montavimas virš orkaitės

- Siekiant užtikrinti tinkamą ventiliaciją, atstumas nuo stalviršio viršutinės pusės iki orkaitės priekinės dalies turi būti 30 mm, o minimalus atstumas tarp orkaitės ir kaitlentės – 5 mm.
- Jei norite padidinti atstumą tarp kaitlentės ir orkaitės, informacijos ieškokite orkaitės montavimo instrukcijoje.

→ Pav. 6

## Maitinimo laido prijungimas prie prijungimo lizdo

**Reikalavimas.** Prietaisai, kuriuose nėra iš anksto sumontuoto tinklo bloko.

1. Apverskite kaitlentę ir padėkite ant pakuotės dugno, rankšluosčio ar kito paviršiaus, kad jos nesubraižytumėte.  
→ Pav. 7
2. Atsuktuvu pakelkite prijungimo lizdo dangtelį.  
→ Pav. 8
3. Atsukite tvirtinimo varžtą ir atsuktuvu atkelkite žarnos apkabą.  
→ Pav. 9
4. Prie prijungimo lizdo junkite tik taip, kaip parodyta:  
→ Pav. 10
  - BN: rudas
  - BU: mėlynas
  - GN / YE: geltonas ir žalias
  - BK: juodas
  - GY: pilkas

**Pastaba.** Jei buvo prijungta pagal prijungimo schemą 2L / 2N, reikia pagal schemą pakeisti tilių išdėstymą.

5. Prijungę laidą tinkamai priveržkite prijungimo lizdo varžtus.
6. Maitinimo laidą pritvirtinkite žarnos apkaba ir priveržkite tvirtinimo varžtu.  
→ Pav. 11
7. Laidus išdėstykite prijungimo lizdo viduryje. Uždarinkite prijungimo lizdo dangtelį.

## Kaitlentės įmontavimas

1. Prie stalviršio plokštės iškyšos priklijuokite lipniąją juostelę.  
→ Pav. 12
2. Įstatykite kaitlentę į išpjautą angą.
3. Turėkite omenyje, kad kaitlentė ir stalviršis turi būti vienodame aukštyje, ir stebėkite, kad prietaisas nenuslystų.
  - Pritvirtinkite prie stalviršio komplekte esančius fiksatorius ir juos atsargiai priveržkite prie prietaiso.
  - Nenaudokite elektrinių atsuktuvų.  
→ Pav. 13
4. Jei stalviršis išklotas apdailos plytelėmis, plytelių siūles užsandarinkite silikoniniu kaučiuku.
5. Prieš užtepdami tarpines atlikite atitinkamą veikimo bandymą.
  - Apsaugokite stiklinį paviršių palei kraštą užklijuodami lipniąją juostą, nepaliekiančią medžiagos likučių.
  - Tarpą užtepkite tinkamu karščiui atspariu silikonu, pvz., „Novasil® S70“, „Ottoseal® S70“.
  - Matiniams paviršiams naudokite matinį silikoną.

- Sandarinimo siūles užglaistykite gamintojo rekomenduojama glaistymo priemone. Laikykitės nuorodų dėl silikono.
- Prietaisą naudokite tik silikonui visiškai išdžiūvus. Džiūsta ne trumpiau nei 24 valandas, trukmė priklauso nuo aplinkos temperatūros.
- Tinkamų silikonų klijų galite įsigyti mūsų klientų aptarnavimo tarnyboje.  
→ Pav. 14, → Pav. 15

- ✓ Atsargiai! Naudojant netinkamą silikoną gali visam laikui pakisti iš natūralaus marmuro pagamintų stalviršių spalva.

**Pastaba.** Neperlenkite ir neprispauskite elektros laido, patraukite jį nuo aštrių kraštų ir karštų dalių.

## Prietaiso prijungimas

**Reikalavimas.** Atkreipkite dėmesį į specifikacijų lentelėje nurodytus prijungimo duomenis.

1. Prijunkite tik remdamiesi prijungimo schema:

→ Pav. 16, → Pav. 17

- BN: rudas
- BU: mėlynas
- GN / YE: geltonas ir žalias
- BK: juodas
- GY: pilkas

**Pastaba.** Atsižvelgiant į jungimo būdą, gali prireikti pakeisti visų iš gamyklos pristatytų gnybtų išdėstymą. Norint įstatyti gnybtus, kuriais yra sujungti du laidai, gali reikėti sutrumpinti gnybtus ir pašalinti izoliaciją.

2. Naudojimo parengties tikrinimas: jei prietaiso indikatoriuje rodoma **U400**, **E0513** arba **E**, prijungta netinkamai. Atjunkite prietaisą nuo maitinimo šaltinio ir patikrinkite, kaip maitinimo laidas prijungtas prie elektros tinklo.

## Specialieji deriniai

- ▶ Jei kaitlentę montuojate virš kito prekės ženklo orkaitės, šaldytuvo ar indaplovės, naudokite medinį tarpinį dugną.

→ Pav. 18

## Prietaiso išmontavimas

### DĖMESIO!

Įrankiai gali pažeisti prietaisą.

- ▶ Niekada nekelkite prietaiso iš viršaus.

1. Atjunkite prietaisą nuo elektros tinklo.
2. Pašalinkite inkarinius tvirtinimo elementus, jei jų yra.
3. Kaitlentę juosiantį silikoną sandariklį nuimkite tam skirtu įrankiu.
4. Kaitlentę išimkite spausdami iš apačios.

## Iv



## Vispārēji norādījumi

- Rūpīgi izlasiet šo instrukciju.
- Ierīci pievienot elektrotīklam drīkst tikai sertificēts speciālists.
- Neprofesionāli ierīkota elektroinstalācija, iekārtas atvēršana, savienošana vai montāža izraisa izstrādājuma garantijas anulēšanu.
- Pirms jebkādu darbu veikšanas vienmēr atvienojiet elektropadevi.
- Pēc uzstādīšanas jāpārlicinās, vai lietotājs nevar piekļūt iekārtas elektriskajam aprīkojumam.

- Nelietojiet šo ierīci ne ūdens, ne sauszesmes transportlīdzekļos.

## **Droša montāža**

Veicot ierīces montāžu, ievērojiet šos drošības norādījumus.

Tikai tehniski pareiza montāža atbilstoši montāžas pamācībai garantē drošību lietošanas laikā. Par pareizu iekārtas darbību uzstādīšanas vietā atbild uzstādītājs.

**⚠ BRĪDINĀJUMS – Bīstami: magnētisms!** Ierīcē atrodas pastāvīgie magnēti. Tie var ietekmēt elektronisko implantu, piemēram, kardiostimulatoru vai insulīna sūkņu, darbību.

- ▶ Personas ar elektroniskiem implantiem nedrīkst atrasties ierīcei tuvāk par 10 cm.

## **⚠ BRĪDINĀJUMS – Traumu risks!**

Montāžas laikā pieejamajām daļām var būt asas malas, kuras var radīt grieztas brūces.

- ▶ Lietojiet aizsargcimdus.

Ķīmikālijas var būt bīstamas. Lietojot ķīmikālijas, ievērojiet ķīmikāliju ražotāja ieteikumus.

- ▶ Lietojiet aizsargaprīkojumu.

## **Norādījumi par elektropieslēgumu**

Lai iekārtu varētu droši pievienot elektrotīklam, ievērojiet turpmākos norādījumus.

- Iekārtu drīkst pieslēgt tikai autorizēts speciālists vai speciāli apmācīts servisa tehniķis. Personai jābūt sertificētai saskaņā ar valsts vietējiem un elektroapgādes uzņēmuma noteikumiem.
- Iekārta jāpieslēdz pie stacionāras instalācijas un atbilstoši instalācijas noteikumiem jāinstalē atbilstoši atvienošanas slēdži.
- Ražotājs neuzņemas atbildību par darbības traucējumiem vai iespējamiem bojājumiem, kas radušies nepareizi izveidotas elektroinstalācijas dēļ.

## **Savienojuma veids**

- Iekārta atbilst 1. aizsardzības klasei. Tāpēc to atļauts ekspluatēt tikai ar pievienotu aizsargvadu.

## **Tīkla kabelis**

Tīkla kabelis var būt pieslēgts sildvirsmas pieslēgumu kārbai vai var būt pievienots iekārtai.

- Vajadzīgos pieslēguma datus atradīsiet datu plāksnītē un pieslēguma shēmā.
- Izmantojiet tikai iekārtas komplektā iekļauto vai klientu servisa piegādāto pieslēguma kabeli. Ja nepieciešams garāks kabelis, sazinieties ar klientu servisu. Ir pieejami līdz 2,20 m gari pieslēguma vadi.

## **Norādījumi par iebūves mēbelēm**

- Indukcijas plīti var uzstādīt tikai virs atvilktnes vai cepeškrāsns ar ventilāciju. Neuzstādiet zem sildvirsmas neventilējamu cepeškrāsni, veļas žāvētāju vai veļas mašīnu.
- Pārliedcinieties, vai iebūves mēbele iztur karstumu līdz vismaz 90 °C temperatūrai.

## **Darba virsma**

Ievērojiet darba virsmas ražotāja ieteikumus.

- Līdzena, horizontāla, stabila.

- Darba virsmai, kurā tiek iebūvēta iekārta, jāiztur apuveni 60 kg slodze.
- Ja darba virsma ir plāna, izmantojiet karstumizturīgu un mitrumizturīgu pastiprinājuma materiālu.
- Sildvirsmas līmeņojumu pārbaudiet tikai pēc tās iebūvēšanas.
- Iekārtu var iebūvēt šādās karstumizturīgās un ūdensizturīgās darba virsmās:
  - marmora un dabīgā akmens darba virsmas;
  - darba virsma no plastmasas;
  - masīvkoka darba virsmas tikai pēc vienošanās ar darba virsmas ražotāju, jāapstrādā izgriezummalas.
  - Citas darba virsmas izmantojamas tikai ar darba virsmas ražotāja piekrišanu.
- Līmeņojot iekārtu, neuzstādiet balstus vien atsevišķās vietās.
- Izgriezumi darba virsmā jāveic speciālistiem saskaņā ar iebūves shēmu. Izgriezumam malai jābūt gludai un precīzai, jo tā ir redzama virspusē. Izgriezumam malas notīriet un attaukojiet, izmantojot atbilstošus tīrīšanas līdzekļus.

## **Tvaika nosūcējs**

- Attālumam starp tvaika nosūcēju un sildvirsmu jāatbilst vismaz tvaika nosūcēja montāžas pamācībā norādītajam attālumam.

## **Iebūves mēbeļu sagatavošana**

1. Atzīmējiet mēbeles izgriezumam atbilstoši iebūves shēmai.
  - Gādājiet, lai izgriezumam tiktu izveidots 90° leņķis pret darba virsmu.
  - Att. 1
2. Pēc izzāģēšanas savāciet skaidas.
3. Pārklājiet griezumam virsmas ar karstumizturīgu materiālu.

## **Ventilēšana**

Lai nodrošinātu iekārtas pareizu darbību, sildvirsmai jābūt pietiekami ventilētai. Iekārtas apakšējās daļas ventilācijai nepieciešama pietiekama svaigā gaisa padeve. Tādēļ nepieciešamības gadījumā mēbeles šim nolūkam ir jāpielāgo.

1. Ievērojiet minimālo attālumam starp mēbeles aizmuguri un virtuves sienu.
  - Att. 2
2. Neaizsedziet augšējo atvērums mēbeles aizmugurē.
  - Att. 3
3. Ja mēbeles aizmugurē netiek ievērots vismaz 20 mm attālums, atvērums jāizveido apakšpusē.
  - Att. 4
4. Nenoslēdziet pamatni hermētiski.

**Piezīme:** Ja iekārtu iebūvē virtuves salā vai citā šeit neapraķstītā vietā, nodrošiniet piemērotu sildvirsmas ventilāciju.

## **Uzstādīšana virs atvilktnes**

- Lai nodrošinātu pietiekamu ventilāciju, attālumam starp darba virsmu un augšējo atvilktnes daļu jābūt 70 mm.
- Att. 5

## **Uzstādīšana virs cepeškrāsns**

- Lai nodrošinātu pietiekamu ventilāciju, attālumam starp darba virsmu un cepeškrāsns priekšpusē augšējo daļu jābūt 30 mm, bet minimālajam attālumam starp cepeškrāsns un sildvirsmu jābūt 5 mm.
- Ja attālums starp sildvirsmu un cepeškrāsns ir jāpalielina, skatiet cepeškrāsns montāžas pamācību.
- Att. 6

## Tikla kabeļa izvietošana pieslēgumu kārbā

**Prasība:** Iekārtām bez piemontēta barošanas bloka.

1. Apgrieziet sildvirsmu un novietojiet to uz iepakojuma pamatnes, drānas vai citas virsmas, lai to nesaskrāpētu.  
→ Att. 7
  2. Ar skrūvgriezi noceliet savienojumu kārbas vāciņu.  
→ Att. 8
  3. Atskrūvējiet stiprinājuma skrūvi un ar skrūvgriezi paceliet šļūtenes apskavu.  
→ Att. 9
  4. Savienojumus ar savienojumu kārbu izveidojiet tikai tā, kā parādīts attēlā:  
→ Att. 10
    - BN: brūns
    - BU: zils
    - GN/YE: dzeltens un zaļš
    - BK: melns
    - GY: pelēks
- Piezīme:** Ja pieslēgums tiek veidots saskaņā ar pieslēguma shēmu 2L/2N, tiltiņu izvietojums jāmaina saskaņā ar shēmu.
5. Pēc kabeļa pievienošanas rūpīgi pievelciet savienojumu kārbas skrūves.
  6. Nostipriniet tikla kabeli ar šļūtenes apskavu un pievelciet stiprinājuma skrūvi.  
→ Att. 11
  7. Izvietojiet kabelus savienojumu kārbā pa vidu. Aizveriet savienojumu kārbas vāciņu.

## Sildvirsmas ievietošana

1. Pielīmējiet līmlenti darba virsmas padziļinājumā.  
→ Att. 12
  2. Ievietojiet iekārtu izgriezumā.
  3. Raugiet, lai sildvirsmā būtu vienā augstumā ar darba virsmu un lai iekārta neizslīdētu.
    - Uzmanīgi pieskrūvējiet piegādes komplektā iekļautās stiprinājuma skavas pie darba virsmas un iekārtas.
    - Neizmantojiet elektrisko skrūvgriezi.→ Att. 13
  4. Flīzētu darba virsmu flīžu šuves noblīvējiet ar silikona kaučuku.
  5. Pirms blīvējuma noslēgšanas pārbaudiet darbību.
    - Aizsargājiet stikla virsmu, piestiprinot gar malu līmlenti, kas neatstāj līmes pēdas.
    - Aizpildiet spraugu ar piemērotu un termoizturīgu silikona hermētiķi, piemēram, Novasil® S70, Ottoseal® S70.
    - Matētai apdarei izmantojiet matētu silikonu.
    - Izlīdziniet šuvi ar ražotāja ieteiktu līdzekli. Ievērojiet norādes par silikonu.
    - Iekārtu sāciet lietot tikai tad, kad silikons ir pilnīgi nožuvis. Žūšana ilgst vismaz 24 stundas, un ilgums atkarīgs no apkārtējās temperatūras.
    - Piemērotu silikona hermētiķi varat pasūtīt mūsu klientu servisā.→ Att. 14, → Att. 15
- ✓ **Uzmanību!** Ja tiek izmantots nepiemērots silikona hermētiķis, iespējama dabīgā marmora darba virsmu sakrāsošanās.

**Piezīme:** Nelokiet un neiespiediet pieslēguma kabeli un raugiet, lai tas nepieskartos asām malām un karstām daļām.

## Iekārtas pieslēgšana

**Prasība:** Nemiet vērā datu plāksnītē norādītos pieslēguma datus.

1. Pieslēdziet tikai saskaņā ar pieslēguma shēmu:  
→ Att. 16, → Att. 17

- BN: brūns
- BU: zils
- GN/YE: dzeltens un zaļš
- BK: melns
- GY: pelēks

**Piezīme:** Atkarībā no pieslēguma veida var būt nepieciešams veikt izmaiņas no rūpnīcas piegādātās kontaktspailēs. Šim nolūkam var būt nepieciešams saīsināt kontaktspaili un noņemt izolāciju, lai uzstādītu divus kabelus savienojošu kontaktspaili.

2. Pārbaudiet darbīgatavību: ja iekārtas displejā parādās *U400*, *E0513* vai *E*, iekārta nav pieslēgta pareizi. Atvienojiet iekārtu no strāvas padeves un pārbaudiet strāvas kabeļa pieslēgumu.

## Speciālās kombinācijas

- ▶ Ja sildvirsmā tiek iebūvēta virs cita uzņēmuma ražotas cepeškrāsns, ledusskapja vai trauku mašīnas, izmantojiet atdalošo plauktu no koka.

→ Att. 18

## Iekārtas demontāža

### UZMANĪBU!

Instrumenti var sabojāt iekārtu.

- ▶ Nemēģiniet iekārtu izcelt no augšas.

1. Atvienojiet iekārtu no elektrotīkla.
2. Ja ir stiprinājuma enkuri, izņemiet tos.
3. Noņemiet apkārt sildvirsmā esošo silikona blīvējumu, izmantojot piemērotu instrumentu.
4. Izņemiet sildvirsmu, spiežot to no apakšas uz āru.

hu



## Általános útmutató

- Gondosan olvassa el ezt az útmutatót.
- A készüléket csak hivatalos engedéllyel rendelkező szakember csatlakoztathatja.
- A készülék szakszerűtlen beszerelése, felnyitása, csatlakoztatása vagy összeszerelése a termékgarancia elvesztéséhez vezet.
- Bármilyen munka elvégzése előtt szüntesse meg az áramellátást.
- A beszerelés után győződjön meg arról, hogy a készülék használója nem férhet hozzá az elektromos alkatrészekhez.
- Soha ne használja a készüléket hajóban vagy járműben.



## Biztonságos összeszerelés

A termék összeszerelése során tartsa be ezeket a biztonsági előírásokat.

Csak a szerelési útmutatónak megfelelő, szakszerű beszerelés esetén garantált az üzembiztonság. A szerelő felelős a készüléknek a felállítási helyen való kifogástalan működéséért.

## **⚠ FIGYELMEZTETÉS – Veszély: mágnesesség!**

A készülék állandó mágneseket tartalmaz. Ezek befolyásolhatják az elektronikus implantátumok, pl. szívritmus-szabályozó vagy inzulinpumpa működését.

- ▶ Az elektronikus implantátumot viselő személyeknek legalább 10 cm távolságot kell tartani a készüléktől.

## **⚠ FIGYELMEZTETÉS – Sérülésveszély!**

A szerelésnél hozzáférhető részek széle éles lehet és vágási sérüléseket okozhat.

- ▶ Viseljen védőkesztyűt.

A vegyszerek veszélyesek lehetnek. Vegyszerek kezelése során vegye figyelembe a vegyszer gyártójának ajánlásait.

- ▶ Viseljen védőfelszerelést.

## **Elektromos bekötéssel kapcsolatos útmutatások**

A készülék biztonságos elektromos csatlakoztatása érdekében tartsa be a következő előírásokat.

- A készüléket csak egy arra feljogosított szakember vagy speciálisan képzett szerviztechnikus kötheti be. A személynek rendelkeznie kell a helyi tartományi előírások és az áramszolgáltató előírásai szerinti engedéllyel.
- A készüléket csatlakoztassa egy rögzített beszerelési háttérhez, és a beszerelési előírások szerint alkalmazzon megfelelő megszakítót.
- A gyártó nem vállal felelősséget a hibás elektromos beszerelés következtében fellépő üzemszavarárokért vagy esetleges károkért.

### **Csatlakozási típus**

- A készülék az 1. érintésvédelmi osztálynak felel meg, ezért a készüléket csak védővezető-csatlakozással használja.

### **Hálózati kábel**

A hálózati kábel csatlakoztatható a főzőlap csatlakozójába vagy a készülékhez.

- A szükséges csatlakoztatási adatok megtalálhatók a készülék típus tábláján és a bekötési ábrán.
- Csak a készülékhez mellékelte vagy a vevőszolgálat által kiszállított csatlakozókábelt használja. Ha hosszabb vezetékre lenne szüksége, forduljon vevőszolgálatunkhoz. Max. 2,20 m hosszú csatlakozóvezetékek állnak rendelkezésre.

## **Megjegyzések a beépített bútorokkal kapcsolatban**

- Indukciós főzőlapot csak fiókok vagy ventilátoros szellőzéssel ellátott sütők fölé helyezhet el. A főzőlap alá ne szereljen nem szellőző sütőt, szárítógépet vagy mosógépet.
- Győződjön meg arról, hogy a beépített bútor legalább 90 °C-ig hőálló.

### **Munkalap**

Vegye figyelembe a munkalap gyártójának ajánlásait.

- Sík, vízszintes, stabil.
- A készülék beépítésére használt munkalapnak kb. 60 kg-os terhelést kell kibírnia.
- Vékony munkalapok megerősítéséhez hő- és nedvességálló anyagokat használjon.
- A főzőlap egyenességét csak a beépítés után ellenőrizze.

- A készülék a következő víz- és hőálló munkalapokba építhető be:
  - Márvány vagy terméskő munkalapok.
  - Műanyag munkalapok.
  - Tömör fa munkalapok: csak a munkalap gyártójával egyeztetve. A kivágat éleit szigetelni kell.
  - Más munkalapok esetén csak a munkalap gyártójának hozzájárulásával.
- A készülék kiegyenlítéséhez ne használjon támasztékokat az egyes helyeken.
- A munkalap kivágását erre szakosodott üzemnek kell végeznie a beépítési rajz szerint. A vágási élek legyenek tiszták és pontosak, mivel a szélek látszanak a felületen. A vágási éleket tisztítsa meg és zsirtalanítsa egy megfelelő tisztítószerrel.

### **Páraelszívó**

- A páraelszívó és a főzőlap között legalább akkora távolság legyen, amennyi a páraelszívó összeszerelési utasításában szerepel.

## **A beépített bútor előkészítése**

1. A bútorkivágást a beépítési rajznak megfelelően jelölje be.
  - Biztosítsa, hogy a vágott felület szöge 90°-ot zárjon be a munkalappal.
  - **Ábra 1**
2. A kivágási munkák után távolítsa el a forgácsot.
3. A vágási felületeket hőálló módon zárja le.

### **Elszívás**

A készülék helyes működésének biztosításához a főzőlap megfelelő szellőzése szükséges. A készülék alsó részének szellőzéséhez elegendő friss levegő beáramlására van szükség. Ezért szükség esetén a bútorokat ennek megfelelően kell felállítani.

1. Tartsa be a bútor hátoldala és a konyhafal közötti minimális távolságot.
  - **Ábra 2**
2. Hagyjon szabadon egy nyílást a bútor hátoldalán.
  - **Ábra 3**
3. Ha a bútor hátoldalánál nem áll rendelkezésre a 20 mm minimális távolság, létre kell hozni egy nyílást az alsó résznél.
  - **Ábra 4**
4. Ne zárja le hermetikusan az alsó lábazatot.

**Megjegyzés:** Ha a készüléket egy főzőszigetbe vagy más, a leírásban nem szereplő helyre építi be, mindenképpen biztosítsa a főzőlap megfelelő szellőzését.

### **Beépítés fiók fölé**

- A megfelelő szellőzés biztosításához a munkalap felülete és a fiók felső része közötti távolság legyen legalább 70 mm.
  - **Ábra 5**

### **Beépítés sütő fölé**

- A megfelelő szellőzés biztosításához a munkalap felső oldala és a sütő előlapjának felülete közötti távolság legyen legalább 30 mm, a sütő és főzőlap közötti minimális távolság pedig 5 mm.
- Ha a főzőlap és a sütő közötti távolságot meg kell növelnie, nézzen utána ennek a sütő szerelési útmutatójában.
  - **Ábra 6**

## **Helyezze a hálózati kábelt a csatlakozódobozba**

**Követelmény:** Előre összeszerelt tápegység nélküli készülékek esetén.

1. Fordítsa meg a főzőlapot, és a csomagolásra, egy rongyra vagy más felületre fektetve helyezze a padlóra, hogy ne karcolódjon össze.  
→ **Ábra 7**
2. A csatlakozódoboz fedelét emelje fel egy csavarhúzóval.  
→ **Ábra 8**
3. Lazítsa meg a rögzítőcsavart, és az ABA-bilincset emelje fel egy csavarhúzó segítségével.  
→ **Ábra 9**
4. Csak az ábrának megfelelően csatlakoztassa a csatlakozódobozhoz:  
→ **Ábra 10**
  - BN: barna
  - BU: kék
  - GN/YE: sárga és zöld
  - BK: fekete
  - GY: szürke

**Megjegyzés:** Ha a csatlakoztatást a 2L/2N~ kapcsolási rajznak megfelelően végzi, az áthidalások hozzárendelését a rajznak megfelelően kell módosítani.

5. A kábel csatlakoztatását követően a csatlakozódobozon lévő csavarokat húzza meg megfelelően.
6. A hálózati kábelt rögzítse az ABA-bilincssel, és húzza meg a rögzítőcsavart.  
→ **Ábra 11**
7. A kábelt a csatlakozódoboz középső részén helyezze el. Zárja le a csatlakozódoboz fedelét.

## A főzőlap behelyezése

1. A ragasztószalagot helyezze a munkalap szélére.  
→ **Ábra 12**
  2. Helyezze be a főzőlapot a kivágatba.
  3. Ügyeljen arra, hogy a főzőfelület egy magasságban legyen a munkalappal, és a készülék ne csússzon meg.
    - A mellékelt rögzítőkapcsokat csavarozza a munkalapba, majd óvatosan a készülékhez.
    - Ne használjon elektromos csavarhúzót.  
→ **Ábra 13**
  4. A csempézett munkalapoknál a csempefugát szilikongumival tömítse.
  5. A tömítések szigetelése előtt hajtson végre egy megfelelő működési tesztet.
    - Védje az üvegfelületet úgy, hogy nyomot nem hagyó ragasztószalagot helyez el a szélén.
    - A hézagot körben tömítse megfelelő és hőálló szilikonnal, pl. Novasil® S70-nel vagy Ottoseal® S70-nel.
    - Matt felületekhez használjon matt szilikonot.
    - A tömítőfugát a gyártó által ajánlott glettelőszer számmal simítsa el. Vegye figyelembe a szilikonra vonatkozó útmutatásokat.
    - A készüléket csak azután üzemelje be, ha a szilikon már teljesen megszáradt. A száradás időtartama legalább 24 óra, a környezet hőmérsékletétől függően.
    - A vevőszolgálaton keresztül beszerezhet megfelelő szilikonos ragasztót.  
→ **Ábra 14**, → **Ábra 15**
- ✓ Vigyázat! Nem megfelelő szilikon használata esetén a natúr márványból készült munkalapokon tartós elszíneződések keletkezhetnek.

**Megjegyzés:** Ne törje meg és ne csípje be a csatlakozókábelt, illetve tartsa távol az éles peremektől és forró tárgyaktól.

## A készülék csatlakoztatása

**Követelmény:** Vegye figyelembe a típustáblán látható csatlakozási adatokat.

1. Csak a kapcsolási rajznak megfelelően csatlakoztassa:  
→ **Ábra 16**, → **Ábra 17**
  - BN: barna
  - BU: kék
  - GN/YE: sárga és zöld
  - BK: fekete
  - GY: szürke

**Megjegyzés:** A csatlakozás típusától függően előfordulhat, hogy meg kell változtatnia a gyárilag mellékelt érvéghüvelyek elrendezését. Ehhez adott esetben le kell rövidíteni az érvéghüvelyeket és el kell távolítani a szigetelést a két kábelt összekötő érvéghüvely behelyezéséhez.

2. Ellenőrizze az üzembiztonságot: Ha a készülék kijelzőjén megjelenik a **U400**, **E0513** vagy **E**, a készülék nincs megfelelően csatlakoztatva. Válassza le a készüléket a hálózatról, és ellenőrizze a hálózati kábel csatlakozását az elektromos hálózathoz.

## Speciális kombinációk

- ▶ Ha a főzőfelületet egy más márkájú sütő, hűtőszekrény vagy mosogatógép fölé építi be, használjon fából készült elválasztólapot.  
→ **Ábra 18**

## A készülék szétszerelése

### FIGYELEM!

A szerszámok károsíthatják a készüléket.

- ▶ Soha ne felülről emelje ki a készüléket.

1. Válassza le a készüléket a hálózatról.
2. Távolítsa el a rögzítővasakat, amennyiben vannak.
3. Távolítsa el a szilikontömítést a főzőfelület körül egy megfelelő számmal.
4. A főzőfelületet alulról nyomja kifelé.

ro



## Observații generale

- Citiți cu atenție acest manual.
- Racordarea aparatului se va realiza numai de către personal calificat și autorizat.
- Instalarea, deschiderea, racordarea sau montarea necorespunzătoare ale aparatului duc la pierderea valabilității garanției produsului.
- Înainte de a executa orice lucrare, întrerupeți alimentarea cu energie electrică.
- După instalare, asigurați-vă că utilizatorul nu are acces la componentele electrice.
- Nu utilizați niciodată acest aparat pe bărci sau în autovehicule.



## Montarea în siguranță

Respectați aceste instrucțiuni privind siguranța atunci când montați aparatul.

Siguranța la utilizare este garantată numai în cazul montării regulamentare, efectuate conform instrucțiunilor de montare. Instalatorul este responsabil pentru funcționarea impecabilă a aparatului la locul de instalare.

## **⚠️ AVERTISMENT – Pericol: Magnetism!**

Aparatul este preăzută cu magneți permanenți. Aceștia pot influența funcționarea implanturilor electronice, de exemplu, stimulatoare cardiace sau pompe de insulină.

- ▶ Persoanele cu implanturi electronice trebuie să păstreze o distanță de minimum 10 cm față de aparat.

## **⚠️ AVERTISMENT – Pericol de rănire!**

Piese care sunt accesibile în timpul asamblării pot avea margini ascuțite și pot cauza tăieturi.

- ▶ Purtați mănuși de protecție.

Substanțele chimice pot fi periculoase. La manipularea substanțelor chimice trebuie respectate recomandările producătorului substanțelor chimice respective.

- ▶ Purtați echipament de protecție.

## **Observații privind racordul electric**

Pentru a putea racorda în siguranță aparatul la rețeaua de alimentare cu energie electrică, țineți cont de următoarele indicații.

- Aparatul poate fi racordat doar de către un specialist autorizat sau de către un tehnician de service instruit. Persoana care efectuează racordarea trebuie să fie autorizată conform prescripțiilor locale din țara respectivă și de compania de furnizare a energiei electrice de la nivel local.
- Aparatul trebuie racordat la o instalație fixă și, conform dispozițiilor de instalare, trebuie să fie montate separatore corespunzătoare.
- Producătorul nu își asumă nicio răspundere pentru disfuncționalitățile sau posibilele prejudicii cauzate de instalarea defectuoasă a sistemului electric.

## **Tipul de conexiune**

- Aparatul corespunde clasei de protecție 1. Astfel, acesta poate fi utilizat doar cu un racord electric cu conductor de protecție.

## **Cablul de conectare la rețea**

Cablul de alimentare electrică poate fi racordat la priza de conectare a plitei sau poate fi fixat la aparat.

- Datele de racordare necesare sunt specificate pe plăcuța cu date tehnice și pe schema de conectare a aparatului.
- Utilizați numai cablul de alimentare electrică livrat împreună cu aparatul sau pe cel furnizat de unitatea de service abilitată. Dacă este necesar un cablu mai lung, contactați unitatea de service abilitată. Sunt disponibile cabluri de alimentare electrică cu lungimi de până la 2,20 m.

## **Observații privind mobilierul de încorporare**

- Plita cu inducție poate fi instalată doar deasupra sertarelor sau cuptoarelor prevăzute cu o suflantă de ventilație. Nu instalați sub plită cuptoare fără sisteme de ventilație, uscătoare de rufe sau mașini de spălat rufe.
- Asigurați-vă că mobilierul de încorporare rezistă la temperaturi de cel puțin până la 90 °C.

## **Blatul de lucru**

Respectați recomandările producătorului blatului de lucru.

- Plan, orizontal, stabil.

- Blatul de lucru în care se montează aparatul trebuie să aibă o capacitate portantă de aproximativ 60 kg.
- În cazul blaturilor de lucru subțiri, utilizați un material de ranforsare termorezistent și impermeabil.
- Verificați planeitatea plitei doar după montarea acesteia.
- Aparatul poate fi montat în următoarele tipuri de blaturi de lucru termorezistente și impermeabile:
  - Blaturi de lucru din marmură, piatră naturală.
  - Blaturi de lucru din plastic.
  - Blaturi de lucru din lemn masiv: doar după consultarea cu producătorul blatului, aplicați bandă protectoare pe marginile blatului.
  - În cazul altor tipuri de blaturi de lucru, montarea este permisă numai cu aprobarea producătorului blatului de lucru.
- Nu utilizați ștuțuri în locuri individuale pentru a nivela aparatul.
- Lucrările de decupare a blatului de lucru trebuie efectuate de un specialist, conform schiței de montaj. Muchia secționată trebuie să fie curată și precisă, deoarece marginea este vizibilă la suprafață. Curățați și degresați muchiile secționate cu un agent de curățare adecvat.

## **Hota**

- Distanța dintre hotă și plită trebuie să fie cel puțin egală cu distanța specificată în manualul de instalare a hotei.

## **Pregătirea mobilierului de încorporare**

1. Marcați decupajul conform schiței de montaj.
  - Asigurați-vă că unghiul dintre suprafața decupată și blatul de lucru este de 90°.
  - Fig. 1
2. Îndepărtați șpanul după efectuarea lucrărilor de decupare.
3. Sigilați suprafețele de tăiere astfel încât să reziste la căldură.

## **Ventilația**

Pentru a garanta o funcționare corectă a aparatului, plita trebuie ventilată corespunzător. Ventilația din zona inferioară a aparatului necesită un aport suficient de aer proaspăt. De aceea, dacă este necesar, mobilierul trebuie adaptat corespunzător.

1. Asigurați o distanță minimă între partea posterioară a corpului de mobilier și peretele bucătăriei.  
→ Fig. 2
2. Realizați orificiu sus în partea posterioară a corpului de mobilier.  
→ Fig. 3
3. În cazul în care nu este asigurată distanța minimă de 20 mm în partea posterioară a corpului de mobilier, trebuie creat un orificiu în partea inferioară.  
→ Fig. 4
4. Nu închideți ermetic soclul inferior.

**Notă:** Dacă aparatul este instalat într-o insulă de bucătărie sau pe un alt loc neindicat, trebuie asigurată o ventilație adecvată a plitei.

## **Montarea deasupra unui sertar**

- Pentru a asigura o ventilație corespunzătoare, distanța dintre suprafața blatului de lucru și zona superioară a sertarului trebuie să fie de 70 mm.
- Fig. 5

## **Montarea deasupra unui cuptor**

- Pentru a asigura o ventilație corespunzătoare, distanța dintre partea superioară a blatului de lucru și suprafața panoului frontal al cuptorului trebuie să fie de 30 mm, iar distanța minimă dintre cuptor și plită trebuie să fie de 5 mm.

- Consultați instrucțiunile de montare a cuptorului în cazul în care distanța dintre plită și cuptor trebuie mărită.  
→ Fig. 6

## Introducerea cablului de alimentare electrică în priza de conectare

**Cerință:** La aparatele fără sursă de alimentare electrică premontată.

1. Întoarceți plita și așezați-o pe baza ambalajului, pe un suport textil sau pe o altă suprafață, pentru a evita zgârieturile.  
→ Fig. 7
2. Ridicați cu ajutorul unei șurubelnițe capacul prizei de conectare.  
→ Fig. 8
3. Desfaceți șurubul de fixare și ridicați colierul furtunului cu ajutorul șurubelniței.  
→ Fig. 9
4. Efectuați racordul la priza de conectare numai conform figurii:  
→ Fig. 10
  - BN: maro
  - BU: albastru
  - GN/YE: galben și verde
  - BK: negru
  - GY: gri

**Notă:** Dacă conexiunea se realizează conform diagramei de conexiuni 2L/2N, dispunerea contactelor trebuie modificată conform diagramei.
5. După racordarea cablurilor, aveți grijă ca șuruburile de la priza de conectare să fie strânse corespunzător.
6. Fixați cablul de rețea cu ajutorul colierului de furtun și strângeți ferm șurubul de fixare.  
→ Fig. 11
7. Așezați cablul în zona centrală a prizei de conectare. Închideți capacul prizei de conectare.

## Introducerea plitei

1. Aplicați bandă adezivă pe marginea profilată a blatului de lucru.  
→ Fig. 12
2. Introduceți plita în decupaj.
3. Asigurați-vă că plita se află la același nivel cu blatul de lucru și că aparatul nu alunecă.
  - Fixați cu atenție clemele de fixare din pachetul de livrare în blatul de lucru și la aparat.
  - Nu folosiți șurubelnițe electrice.  
→ Fig. 13
4. La plăcile de lucru îmbrăcate cu faianță, etanșați îmbinările faianței cu cauciuc siliconat.
5. Înainte de sigilarea garniturilor, efectuați un test de funcționare corespunzător.
  - Protejați suprafața din sticlă aplicând bandă adezivă care nu lasă reziduuri de-a lungul marginii acesteia.
  - Sigilați de jur împrejur fanta utilizând un silicon adecvat, termorezistent, de exemplu, Novasil® S70, Otoseal® S70.
  - Pentru suprafețele mate utilizați silicon mat.
  - Neteziți îmbinarea cu materialul recomandat de producător. Respectați indicațiile referitoare la silicon.
  - Puneți aparatul în funcțiune doar după uscarea completă a siliconului. Procesul de uscare durează cel puțin 24 de ore; durata depinde de temperatura ambiantă.

- Puteți achiziționa un adeziv siliconic adecvat prin intermediul unității noastre de service abilitate.  
→ Fig. 14, → Fig. 15

- ✓ **Atenție!** În urma utilizării unui silicon neadecvat, pot apărea modificări de culoare permanente pe blaturile de lucru din marmură naturală.

**Notă:** Nu îndoiiți, nu gripați și nu treceți peste margini ascuțite sau fierbinți cablul de racordare.

## Racordarea aparatului

**Cerință:** Respectați informațiile privind racordarea de pe plăcuța cu date tehnice.

1. Racordați aparatul doar conform diagramei de conexiuni:  
→ Fig. 16, → Fig. 17
  - BN: maro
  - BU: albastru
  - GN/YE: galben și verde
  - BK: negru
  - GY: gri

**Notă:** În funcție de tipul de racord, ar putea fi necesară modificarea dispunerii bornelor livrate din fabrică. Pentru aceasta, ar putea fi necesar să scurtați bornele și să scoateți izolația pentru a introduce o bornă care unește cele două cabluri.
2. Verificarea disponibilității de funcționare: Dacă pe afișajul aparatului apare *U400*, *E0513* sau *E*, înseamnă că acesta nu este conectat corect. Separați aparatul de la rețeaua de alimentare cu energie electrică și verificați racordul cablului de alimentare electrică racordat la rețea.

## Combinatii speciale

- ▶ Dacă plita este montată deasupra unui cuptor de altă marcă, a unui frigider sau a unei mașini de spălat vase, utilizați o placă intermediară din lemn.  
→ Fig. 18

## Demontarea aparatului

### ATENȚIE!

Sculele pot deteriora aparatul.

- ▶ Nu scoateți niciodată aparatul făcând pârghie în partea de sus a acestuia.
1. Deconectați aparatul de la rețeaua de alimentare cu energie electrică.
  2. Scoateți dispozitivele de fixare dacă acestea există.
  3. Îndepărtați garnitura de silicon din jurul plitei utilizând o sculă adecvată.
  4. Scoateți plita împingând-o de jos în sus.

uk

## Загальні вказівки щодо встановлення приладу

- Будь ласка, уважно прочитайте цю інструкцію.
- Підключити прилад може лише фахівець із відповідною кваліфікацією.
- Неправильне встановлення, відкривання приладу, підключення або монтаж призводять до втрати гарантії на виріб.
- Перед виконанням будь-яких робіт відключіть подачу струму.
- Після монтажу переконайтеся, що користувач не має доступу до електричних частин.

- Не використовуйте прилад у човнах та транспортних засобах.

## **Безпечний монтаж**

Під час монтажу приладу дотримуйтеся цих правил техніки безпеки.

Надійне та безпечне функціонування вашого приладу гарантується лише у випадку виконання монтажу відповідно до вказівок, наведених у даній інструкції.

Монтажник несе відповідальність за бездоганну роботу приладу на місці встановлення.

### **УВАГА! – Небезпека: магнетизм!**

Цей прилад містить постійний магніт. Він може впливати на роботу електронних імплантатів, наприклад, регуляторів роботи серця чи інсулінових дозаторів.

- ▶ Людям з електронними імплантатами необхідно триматися на безпечній відстані — принаймні 10 см від приладу.

### **УВАГА! – Небезпека травмування!**

Деталі, що використовуються під час монтажу, можуть мати гострі краї і спричинити порізи.

- ▶ Щоб уникнути травмування, монтаж слід виконувати у захисних рукавицях.

Хімічні речовини можуть бути небезпечними. При використанні хімічних речовин необхідно дотримуватися рекомендацій виробника.

- ▶ Вдягайте засоби захисту.

## **Вказівки щодо під'єднання до електромережі**

Щоб безпечно виконати під'єднання приладу до електромережі, керуйтеся цими вказівками.

- Підключення приладу може виконуватися тільки уповноваженим фахівцем або спеціально навченим спеціалістом сервісної служби. Ця особа повинна мати допуск відповідно до місцевих приписів країни, в якій здійснюється підключення, та організації з електропостачання.
- Підключіть прилад через відповідний роз'єднувач на місці встановлення згідно з приписами щодо встановлення.
- Виробник не несе відповідальності за несправності або можливі пошкодження, які можуть бути пов'язані з невідповідним електричним монтажем.

### **Тип підключення**

- Прилад відповідає класу захисту 1, тому його слід підключати лише за допомогою кабелю живлення з проводом захисного заземлення.

### **Мережевий кабель**

Мережевий кабель може бути підключений до розподільчої коробки варильної поверхні або постачатися з приладом.

- Необхідні параметри підключення вказані на фірмовій табличці та схемі підключення.

- Можна використовувати лише кабель для підключення з комплекту постачання або замовлений через сервісну службу. Якщо потрібен довший кабель, зверніться до сервісної служби. Доступні кабелі довжиною до 2,20 м.

## **Вказівки щодо меблів для вбудовування**

- Індукційну варильну поверхню можна встановлювати тільки над шафами або духовими шафами з витяжними вентиляторами. Не встановлюйте під варильною поверхнею духову шафу без вентиляції, сушарку для білизни або пральну машину.
- Переконайтеся, що меблі для вбудовування здатні витримувати температуру щонайменше 90 °С.

### **Стільниця**

Дотримуйтеся рекомендацій виробника стільниці.

- Рівна, горизонтальна, стабільна.
- Стільниця, в яку вбудовується прилад, має витримувати навантаження прибл. 60 кг.
- Для тонких стільниць використовуйте термостійкий та вологостійкий матеріал для посилення тримкості.
- Перевірте рівність варильної поверхні одразу, як вона буде вбудована.
- Для вбудовування приладу можна використовувати наступні термостійкі та водонепроникні стільниці:
  - Стільниці з мармуру, природного каменю.
  - Пластикові стільниці.
  - Стільниці з цільної деревини лише після узгодження з виробником стільниці (необхідно загерметизувати крайки вирізу).
  - Інші типи стільниць лише за згодою виробника стільниці.
- Щоб вирівняти прилад, не використовуйте опори в окремих місцях.
- Прирізні роботи необхідно виконати на спеціалізованому підприємстві відповідно до креслення. Лінія різку повинна бути чиста та точна, оскільки її буде помітно на поверхні. Лінію різку треба очистити відповідними засобами очищення та видалити жир.

### **Витяжка**

- Відстань між витяжкою і варильною поверхнею має бути не менше, ніж зазначено в інструкції з монтажу кухонної витяжки.

## **Підготовка меблів для вбудовування**

1. Розмітьте виріз у меблях відповідно до креслення.
  - Кут між поверхнею зрізу і стільницею має становити 90°.
  - Мал. 1
2. Приберіть тирсу після виконання прирізних робіт.
3. Поверхні зрізу повинні бути термостійкими.

### **Вентиляція**

Щоб забезпечити правильне функціонування приладу, потрібно відповідним чином вентилявати варильну поверхню. Для вентиляції у нижній частині приладу потрібно забезпечити достатній доступ свіжого повітря. Тому за потреби пристосуйте для цього меблі.

1. Дотримуйтеся мінімальної відстані між задньою стінкою меблів і стіною кухні.
  - Мал. 2

- Не перекривайте отвір зверху на задній стінці меблів.  
→ Мал. 3
- Якщо мінімальна відстань 20 мм на задній стінці меблів не досягнута, зробіть отвір з нижнього боку.  
→ Мал. 4
- Не закривайте нижній цоколь герметично.

**Зауваження:** Якщо прилад вбудовується в кухонний острівець або інше, не описане місце, слід дотримуватися достатньої вентиляції варильної поверхні.

#### Вбудовування над шухлядою

- Щоб забезпечити достатню вентиляцію, відстань між поверхнею стільниці та верхньою частиною шафи має становити 70 мм.  
→ Мал. 5

#### Вбудовування над духовою шафою

- Щоб забезпечити достатню вентиляцію, відстань між поверхнею стільниці і поверхнею передньої панелі духової шафи повинна становити 30 мм, а відстань між духовою шафою і варильною поверхнею не менше 5 мм.
- Якщо потрібно збільшити відстань між духовою шафою та варильною поверхнею, див. інструкцію з монтажу духової шафи.  
→ Мал. 6

#### Прокладання мережевого кабелю у розподільчій коробці

**Вимога:** Для приладів без попередньо встановленого блока живлення.

- Переверніть варильну поверхню і покладіть на дно пакування, на ганчірку або на іншу поверхню, щоб уникнути подряпин.  
→ Мал. 7
  - Підніміть кришку розподільчої коробки за допомогою викрутки.  
→ Мал. 8
  - Ослабте кріпильний гвинт та підніміть затискач шлангу за допомогою викрутки.  
→ Мал. 9
  - Підключайте лише згідно з малюнком на розподільчій коробці:  
→ Мал. 10
    - BN: коричневий
    - BU: синій
    - GN/YE: жовтий і зелений
    - BK: чорний
    - GY: сірий
- Зауваження:** Якщо підключення виконується відповідно до схеми підключення 2L/2N, слід змінити розташування перемичок відповідно до схеми.
- Після підключення кабелю гвинти на розподільчій коробці були міцно затягнуті.
  - Мережевий кабель зафіксуйте за допомогою затискача шланга і затягніть кріпильний гвинт.  
→ Мал. 11
  - Прокладайте кабель у середній частині розподільчої коробки. Закрийте кришку розподільчої коробки.

#### Монтаж варильної поверхні

- Нанесіть клейку стрічку на виступ стільниці.  
→ Мал. 12
- Встановіть варильну поверхню у виріз.

- Слідкуйте за тим, щоб варильна поверхня була на однаковій висоті зі стільницею, а також щоб прилад не ковзав.

- Встановіть підвісні дужки, що входять до комплекту постачання, на стільницю та обережно прикрутіть до приладу.
- Не використовуйте електричну викрутку.  
→ Мал. 13

- Якщо робоча поверхня вкрита кахлем, заповніть шви між плиткою силіконовим каучуком.
- Перед герметизацією ущільнювачів проведіть відповідне функціональне випробування.
  - Захистіть скляну поверхню, наклеївши беззалишкову клейку стрічку по крайці.
  - Загерметизуйте зазор по всьому периметру відповідним термостійким силіконом, наприклад Novasil® S70, Ottoseal® S70.
  - Для матових поверхонь використовуйте матовий силікон.
  - Вирівняйте шви ущільнювача засобом для розгладження, який рекомендує виробник. Дотримуйтеся вказівок щодо силікону.
  - Прилад можна вводити в експлуатацію лише тоді, коли силіконовий клей повністю висохне. Сушіння триває щонайменше 24 години й залежить від температури навколишнього середовища.
  - Відповідний силіконовий клей можна придбати у нашому сервісному центрі.  
→ Мал. 14, → Мал. 15
- Обережно! При застосуванні непридатного силікону колір стільниці з природного мармуру може зазнати незворотних змін.

**Зауваження:** Забороняється затискати або перегинати з'єднувальний кабель, він має знаходитися далеко від гострих крайок і гарячих деталей.

#### Підключення приладу

**Вимога:** Параметри підключення див. на фірмовій таблиці.

- Приєднуйте лише відповідно до схеми підключення:  
→ Мал. 16, → Мал. 17
  - BN: коричневий
  - BU: синій
  - GN/YE: жовтий і зелений
  - BK: чорний
  - GY: сірий

**Зауваження:** Залежно від типу підключення може знадобитися зміна розташування клем, що постачаються в комплекті. Для цього потрібно вкоротити клеми і видалити ізолювання, щоб встановити клему, яка з'єднує два кабелі.

- Перевірте готовність до експлуатації: якщо на дисплеї приладу з'являється індикація **U400**, **E05** або **E**, він неправильно підключений. Від'єднайте прилад від джерела живлення та перевірте підключення кабелю живлення до мережі.

#### Нестандартне комбінування

- Якщо ви встановлюєте варильну поверхню над духовою шафою іншої марки, холодильником або посудомийною машиною, використовуйте дерев'яну проміжну полицю.

→ Мал. 18

#### Демонтаж приладу

##### УВАГА!

Інструменти можуть пошкодити прилад.

- Ніколи не витягуйте пристрій зверху.

- Відключіть прилад від мережі живлення.

2. Зніміть кріпильні анкери за наявності.
3. Силіконове ущільнення зніміть вздовж варильної поверхні відповідним інструментом.
4. Витягніть варильну поверхню, виштовхнувши її знизу.

CS



## Všeobecné pokyny

- Pečlivě si přečtěte tento návod.
- Přepojení spotřebiče smí provádět jen koncesovaný odborník.
- Neodborná instalace či montáž, neodborné otevření spotřebiče nebo zapojení mají za následek zánik platnosti záruky na výrobek.
- Před prováděním veškerých prací přerušete přívod proudu.
- Po instalaci zajistěte, aby uživatel neměl přístup k elektrickým součástkám.
- Tento spotřebič nikdy nepoužívejte na lodích nebo ve vozidlech.



## Bezpečná montáž

Při montáži spotřebiče dodržujte tyto bezpečnostní pokyny.

Pouze při odborné vestavbě odpovídající návodu k montáži je zaručené bezpečné používání. Montér odpovídá za správné fungování spotřebiče na místě instalace.

### **⚠ VÝSTRAHA – Nebezpečí: Magnetismus!**

Spotřebič obsahuje trvalé magnety. Tyto magnety mohou ovlivnit elektronické implantáty, např. kardiostimulátory nebo inzulinové dávkovače.

- ▶ Osoby používající elektronické implantáty musí od spotřebiče dodržovat minimální odstup 10 cm.

### **⚠ VÝSTRAHA – Nebezpečí zranění!**

Části, které jsou přístupné při montáži, mohou mít ostré hrany a způsobit řezná poranění.

- ▶ Používejte ochranné rukavice. Chemikálie mohou být nebezpečné. Při manipulaci s chemickými látkami je třeba dodržovat doporučení výrobce chemických látek.
- ▶ Používejte ochranné prostředky.

## Pokyny k elektrickému připojení

Pro bezpečné elektrické připojení spotřebiče dodržujte následující pokyny.

- Spotřebič smí zapojovat pouze autorizovaný odborník nebo speciálně vyškolený servisní technik. Osoba musí mít povolení podle místních předpisů příslušné země a elektrorozvodných závodů.
- Spotřebič připojte k pevné elektroinstalaci a nainstalujte odpovídající jističe podle předpisů pro instalaci.

- Výrobce neodpovídá za poruchy provozu nebo případné škody vzniklé v důsledku nesprávné elektrické instalace.

## Druh připojení

- Spotřebič odpovídá třídě ochrany 1. Proto spotřebič používejte s připojením s ochranným vodičem.

## Síťový kabel

Síťový kabel může být zapojený do připojovací zásuvky varné desky nebo přiložený ke spotřebiči.

- Potřebné údaje k připojení najdete na typovém štítku a ve schématu připojení.
- Používejte pouze přívodní kabel dodaný se spotřebičem nebo dodaný zákaznickým servisem. Pokud potřebujete delší kabel, kontaktujte zákaznický servis. K dispozici jsou přívodní kabely o délce až 2,20 m.

## Pokyny k vestavným skříňkám

- Indukční varnou desku můžete instalovat pouze nad zásuvky nebo nad pečicí troubu s ventilátorem. Pod varnou desku neinstalujte pečicí trouby bez odvětrávání, sušičky nebo pračky.
- Zajistěte, aby byla vestavná skříňka odolná vůči teplotám minimálně do 90 °C.

## Pracovní deska

Dodržujte doporučení výrobce pracovní desky.

- Rovná, vodorovná, stabilní.
- Pracovní deska, do které montujete spotřebič, musí vydržet zatížení cca 60 kg.
- U tenkých pracovních deskách použijte vyztužovací materiál odolný vůči vysokým teplotám a vlhkosti.
- Až po zabudování varné desky zkontrolujte, zda je rovná.
- Spotřebič můžete zabudovat do následujících tepelně odolných a voděodolných pracovních desek:
  - Pracovní desky z mramoru, přírodního kamene.
  - Pracovní desky z plastu.
  - Pracovní desky z masivního dřeva pouze po dohodě s výrobcem pracovní desky, zacelit hrany výřezu.
  - Jiné pracovní desky pouze po dohodě s výrobcem pracovní desky.
- Pro vyrovnání spotřebiče nepoužívejte podpěry na jednotlivých místech.
- Výřezy do pracovní desky musí provést odborná firma podle náčrtu vestavby. Řezné hrany musí být čisté a přesné, protože jsou na povrchu vidět. Řezné hrany očistěte a odmastěte příslušným čisticím prostředkem.

## Digestoř

- Vzdálenost mezi digestoří a varnou deskou musí minimálně odpovídat vzdálenosti, která je uvedena v montážním návodu pro digestoř.

## Příprava vestavných skříňek

1. Vyznačte si výřez ve skříňce podle náčrtu vestavby.
  - Zajistěte, aby úhel řezné plochy vůči pracovní desce činil 90°.
  - Obr.
2. Po vyřezávání odstraňte piliny.
3. Řezné plochy opatřete žáruvzdornou vrstvou.

## Odvětrávání

Aby byla zaručená správná funkce spotřebiče, musí být varná deska přiměřeně odvětrávaná. Pro odvětrávání v dolní části spotřebiče je nutný dostatečný přívod čerstvého vzduchu. Proto v případě potřeby uzpůsobte skříňku k tomuto účelu.

1. Dodržujte minimální vzdálenost mezi zadní stěnou skříňky a kuchyňskou zdí.  
→ Obr. 2
2. Nahoře u zadní strany skříňky zachovejte otvor.  
→ Obr. 3
3. Pokud není u zadní strany skříňky dodržena minimální vzdálenost 20 mm, musí se dole vytvořit otvor.  
→ Obr. 4
4. Dolní podstavec nesmí být vzduchotěsně uzavřený.

**Poznámka:** Pokud budete spotřebič zabudovávat do ostrůvku nebo na jiném nepopsaném místě, zajistěte přiměřené odvětrávání varné desky.

## Vestavba nad zásuvkou

- Pro zabezpečení dobrého odvětrávání musí vzdálenost mezi povrchem pracovní desky a horní částí zásuvky činit 70 mm.

→ Obr. 5

## Vestavba nad pečicí troubou

- Pro zabezpečení dobrého odvětrávání musí vzdálenost mezi horní stranou pracovní desky a povrchem čela pečicí trouby činit 30 mm a minimální vzdálenost mezi pečicí troubou a varnou deskou 5 mm.
- Pokud musíte zvětšit vzdálenost mezi varnou deskou a pečicí troubou, najděte si příslušné informace v montážním návodu pro pečicí troubu.

→ Obr. 6

## Zapojení síťového kabelu do připojovací zásuvky

**Požadavek:** U spotřebičů bez předmontovaného síťového adaptéru.

1. Varnou desku otočte a položte na obal, hadr nebo jiný podklad, abyste zabránili poškrábání.  
→ Obr. 7
2. Šroubovákem nazdvihněte kryt připojovací zásuvky.  
→ Obr. 8
3. Povolte upevňovací šroub a šroubovákem nazdvihněte příchytku.  
→ Obr. 9
4. Zapojte do připojovací zásuvky pouze podle obrázku:  
→ Obr. 10
  - BN: hnědý
  - BU: modrý
  - GN/YE: žluto-zelený
  - BK: černý
  - GY: šedý

**Poznámka:** Pokud připojení provedete podle schématu zapojení 2L/2N, změňte uspořádání můstků podle schématu.

5. Po připojení kabelů řádně utáhněte šrouby na připojovací zásuvce.
6. Síťový kabel upevněte příchytkou a utáhněte upevňovací šroub.  
→ Obr. 11
7. Kabely vedte v prostřední části připojovací zásuvky. Zavřete kryt připojovací zásuvky.

## Nasazení varné desky

1. Lepicí pásku upevněte na výřez pracovní desky.  
→ Obr. 12
  2. Zasadte varnou desku do výřezu.
  3. Dbejte na to, aby varná deska byla ve stejné výšce jako pracovní deska a aby se spotřebič neposunul.
    - Přišroubujte dodané přídržné spony na pracovní desku a opatrně na spotřebič.
    - Nepoužívejte elektrické šroubováky.  
→ Obr. 13
  4. U pracovních desek s dlaždicemi utěsněte spáry mezi dlaždicemi silikonovým tmelem.
  5. Před přilepením těsnění proveďte příslušný test funkce.
    - Pro ochranu skleněného povrchu nalepte podél celého okraje lepicí pásku.
    - Mezeru dokola utěsněte vhodným a žáruvzdorným silikonem, např. Novasil® S70 nebo Ottoseal® S70.
    - Na matné povrchové úpravy použijte matný silikon.
    - Těsnicí spáru uhladte hladicím prostředkem doporučeným výrobcem. Dodržujte pokyny pro silikon.
    - Neuvádějte spotřebič do provozu, dokud silikonový tmel úplně nezaschne. Schnutí trvá minimálně 24 hodin a doba závisí na teplotě prostředí.
    - Vhodné silikonové lepidlo můžete zakoupit u našeho zákaznického servisu.  
→ Obr. 14, → Obr. 15
- ✓ Pozor! Při použití nevhodného silikonu může u pracovních desek z přírodního mramoru dojít k trvalé změně barvy.

**Poznámka:** Přírodní kabel nezálamujte, neskřípněte a chraňte před ostrými hranami a horkými díly.

## Připojení spotřebiče

**Požadavek:** Řiďte se údaji pro připojení na typovém štítku.

1. Připojujte pouze podle schématu zapojení:  
→ Obr. 16, → Obr. 17
  - BN: hnědý
  - BU: modrý
  - GN/YE: žluto-zelený
  - BK: černý
  - GY: šedý

**Poznámka:** V závislosti na způsobu připojení můžete případně změnit uspořádání svorek dodaných z výroby. Za tímto účelem případně musíte zkrátit svorky a odstranit izolace, aby bylo možné použít svorku, která spojuje dva kabely.

2. Zkontrolujte připravenost k provozu: Pokud se na displeji spotřebiče zobrazí **U400**, **E0513** nebo **E**, není správně připojený. Odpojte spotřebič od napájení a zkontrolujte připojení elektrického kabelu k elektrické síti.

## Speciální kombinace

- ▶ Pokud varnou desku instalujete nad pečicí troubu jiné značky, lednici nebo myčku nádobí, použijte oddělovací desku ze dřeva.

→ Obr. 18

## Demontáž spotřebiče

### POZOR!

Nářadí může poškodit spotřebič.

- ▶ Nikdy se nesnažte spotřebič vypáčit shora.

1. Odpojte spotřebič od elektrické sítě.
2. Pokud jsou zde upevňovací kotvy, odstraňte je.

3. Vhodným nástrojom odstráňte silikonové těsnění po obvodu varné desky.
4. Varnou desku zespodu vytlačte.

sk



## Všeobecné upozornenia

- Starostlivo si prečítajte tento návod.
- Spotrebič smie pripojiť len koncesovaný odborný pracovník.
- Nesprávna inštalácia, otvorenie spotrebiča, pripojenie alebo montáž vylučuje nárok na záruku na výrobok.
- Pred uskutočnením akýchkoľvek prác odpojte prívod elektriny.
- Po inštalácii sa uistite, že používateľ nemá prístup k elektrickým komponentom.
- Tento spotrebič sa nesmie používať v člnoch alebo vo vozidlách.



## Bezpečná montáž

Pri montáži spotrebiča rešpektujte tieto bezpečnostné upozornenia.

Len pri odbornej montáži podľa montážneho návodu je zaručená bezpečnosť pri používaní. Inštalatér je zodpovedný za správne fungovanie spotrebiča na mieste inštalácie.

### **VAROVANIE – Nebezpečenstvo: magnetizmus!**

Spotrebič obsahuje permanentné magnety. Magnety môžu ovplyvňovať elektronické implantáty, napríklad kardiostimulátor alebo inzulínové pumpy.

- ▶ Osoby s elektronickými implantátmi musia byť od spotrebiča vzdialené najmenej 10 cm.

### **VAROVANIE – Riziko poranenia!**

Časti, ktoré sú počas montáže prístupné, môžu mať ostré hrany a môžu spôsobiť rezné poranenia.

- ▶ Noste ochranné rukavice.
- Chemikálie môžu byť nebezpečné. Pri manipulácii s chemikáliami je potrebné dodržiavať odporúčania výrobcov chemikálií.
- ▶ Použite ochranné prostriedky.

## Informácie týkajúce sa elektrického pripojenia

Aby sa zabezpečilo bezpečné elektrické pripojenie spotrebiča, dodržiavajte tieto pokyny.

- Spotrebič smie pripojiť len autorizovaný odborník alebo špeciálne vyškolený servisný technik. Osoba musí byť oprávnená v súlade s miestnymi predpismi v danej krajine a predpismi dodávateľa elektrickej energie.
- Spotrebič pripojte na pevnú inštaláciu a podľa predpisov na inštaláciu zabezpečte príslušné od pájacie spínače.
- Výrobca nepreberá záruku za prevádzkové poruchy alebo možné škody spôsobené nesprávnou elektrickou inštaláciou.

## Druh pripojenia

- Spotrebič zodpovedá triede ochrany 1, preto môže byť pripojený len káblom s ochranným vodičom.

## Sieťový kábel

Sieťový kábel je možné zapojiť do pripojovacej zásuvky na varnom paneli alebo ho možno pripojiť k spotrebiču.

- Potrebne údaje na pripojenie sú uvedené na typovom štítku a v schéme pripojenia.
- Používajte iba prívodný kábel, ktorý bol dodaný spolu so spotrebičom alebo bol dodaný cez zákaznícky servis. Ak potrebujete dlhší kábel, kontaktujte zákaznícky servis. Dostupné sú prívodné vedenia s dĺžkou až do 2,20 m.

## Pokyny týkajúce sa kuchynskej linky

- Indukčný varný panel môžete nainštalovať iba nad zásuvkami alebo rúrami s vetracím ventilátorom. Pod varný panel neumiestňujte neodvetranú rúru, sušičku alebo práčku.
- Uistite sa, že kuchynská linka je odolná voči teplu min. do 90 °C.

## Pracovná doska

Postupujte podľa odporúčaní výrobcu pracovnej dosky.

- Rovná, vodorovná, stabilná.
- Pracovná doska, do ktorej zabudujete spotrebič, musí odolať zaťaženiám cca 60 kg.
- V prípade tenkých pracovných dosiek použite výstužný materiál odolný voči teplu a vlhkosti.
- Skontrolujte varný panel, či je v rovine, až po jeho zabudovaní.
- Spotrebič môžete zabudovať do nasledujúcich tepelne odolných a vodotesných pracovných dosiek:
  - Pracovné dosky z mramoru, prírodného kameňa.
  - Pracovné dosky z plastu.
  - Pracovné dosky z masívneho dreva – len po dohode s výrobcou pracovnej dosky, utesnite hrany výrezov.
  - V prípade ostatných pracovných dosiek len so súhlasom výrobcu pracovnej dosky.
- Na niveláciu spotrebiča nepoužívajte podpery na jednotlivých miestach.
- Výrezové práce na pracovnej doske musí vykonať odborná firma podľa montážneho nákresu. Rezná hrana musí byť čistá a presná, pretože táto je na povrchu viditeľná. Rezné hrany vyčistíte a odmastíte pomocou príslušného čistiaceho prostriedku.

## Odsávač pár

- Vzdialenosť medzi odsávačom pár a varným panelom musí byť minimálne taká veľká, ako je to uvedené v návode na montáž odsávača.

## Príprava kuchynskej linky

1. Vyznačte výrez nábytku podľa montážneho nákresu.
  - Zabezpečte, aby bol uhol plochy rezu k pracovnej doske 90°.
  - Obr. 11
2. Po vyrezaní odstráňte piliny.
3. Plochy rezu ošetríte tak, aby boli tepelne odolné.

## Ventilácia

Aby ste zabezpečili správnu funkciu spotrebiča, varný panel musí byť primerane odvetrávaný. Ventilácia v spodnej časti spotrebiča vyžaduje dostatočný prívod čerstvého vzduchu. Preto v prípade potreby prispôbte nábytok na tento účel.

1. Dodržiavajte minimálnu vzdialenosť medzi zadnou stenou nábytku a stenou kuchyne.  
→ Obr. 2
2. Otvor na zadnej strane nábytku hore udržiavajte voľný.  
→ Obr. 3
3. Ak nie je k dispozícii minimálna vzdialenosť 20 mm na zadnej strane nábytku, vytvorte na spodnej strane otvor.  
→ Obr. 4
4. Spodný podstavec hermeticky neuzatvárajte.

**Poznámka:** Keď je spotrebič zabudovaný v kuchynskom ostrovčeku alebo na inom mieste, ktoré tu nie je opísané, zabezpečte primerané odvetranie varného panela.

#### Montáž nad zásuvkou

- Aby bola zabezpečená dobrá ventilácia, vzdialenosť medzi povrchom pracovnej dosky a hornou časťou zásuvky musí byť 70 mm.  
→ Obr. 5

#### Montáž nad rúrou na pečenie

- Aby bola zabezpečená dobrá ventilácia, vzdialenosť medzi povrchom pracovnej dosky a hornou oblasťou čela rúry na pečenie musí byť 30 mm a minimálna vzdialenosť medzi rúrou na pečenie a varným panelom musí byť 5 mm.
- Ak musíte vzdialenosť medzi varným panelom a rúrou na pečenie zväčšiť, pozrite si montážny návod od rúry na pečenie.  
→ Obr. 6

#### Inštalácia sieťového kábla do pripojovacej zásuvky

**Požiadavka:** Pri spotrebičoch bez predmontovanej sieťovej časti.

1. Otočte varný panel a položte ho na spodok obalu, utierku alebo na iný povrch, aby sa zabránilo škrabancom.  
→ Obr. 7
2. Veko pripojovacej zásuvky nadvihnite pomocou skrutkovača.  
→ Obr. 8
3. Uvoľnite upevňovaciu skrutku a hadicovú objímku nadvihnite pomocou skrutkovača.  
→ Obr. 9
4. Pripojenie uskutočnite iba podľa obrázka na pripojovacej zásuvke:  
→ Obr. 10
  - BN: hnedá
  - BU: modrá
  - GN/YE: žltá a zelená
  - BK: čierna
  - GY: sivá

**Poznámka:** Keď je pripojenie uskutočnené podľa schémy zapojenia 2L/2N, usporiadanie mostíkov sa musí zmeniť podľa schémy.

5. Po pripojení káblov správne utiahnite skrutky na pripojovacej zásuvke.
6. Sieťový kábel upevnite pomocou hadicovej objímky a utiahnite upevňovaciu skrutku.  
→ Obr. 11
7. Kábel umiestnite v stredovej oblasti pripojovacej zásuvky. Zatvorte veko pripojovacej zásuvky.

#### Vloženie varného panela

1. Lepiacu pásku umiestnite na výstupok pracovnej dosky.  
→ Obr. 12
2. Varný panel vložte do výrezu.

3. Dávajte pozor, aby bol varný panel v rovnakej výške ako pracovná doska a aby sa spotrebič nezošmykol.
  - Dodané pridržiacie spony umiestnite na pracovnú dosku a opatrne priskrutkujte k spotrebiču.
  - Nepoužívajte elektrické skrutkovače.  
→ Obr. 13

4. Pri obkladných pracovných doskách utesnite škáry medzi obkladačkami silikónovým tmelom.
  5. Pred utesnením pomocou tesnení vykonajte príslušný test funkčnosti.
    - Sklenený povrch ochráňte tak, že po jeho okraji nalepíte lepiacu pásku, ktorá nezanecháva stopy.
    - Škáru utesnite dokola vhodným silikónom odolným proti vysokým teplotám, napr. Novasil® S70 alebo Ottoseal® S70.
    - Na matné povrchy použite matný silikón.
    - Tesniacu škáru zahľadte vyhladzovacím prostriedkom odporúčaným výrobcom. Dodržiavajte upozornenia týkajúce sa používania silikónu.
    - Spotrebič uveďte do prevádzky až vtedy, keď silikón úplne vyschne. Schnutie trvá minimálne 24 hodín a dĺžka závisí od teploty prostredia.
    - Vhodné silikónové lepidlo si môžete zakúpiť prostredníctvom nášho zákazníckeho servisu.  
→ Obr. 14, → Obr. 15
- ✓ Pozor! Použitím nevhodného silikónu môže dochádzať k trvalým zmenám farby na pracovných doskách z prírodného mramoru.

**Poznámka:** Dávajte pozor, aby ste nezalomili alebo nezacvikli prírodný kábel a viedli ho mimo ostrých hrán a horúcich častí.

#### Pripojenie spotrebiča

**Požiadavka:** Dodržiavajte údaje o pripojení uvedené na typovom štítiku.

1. Pripojenie vykonajte iba podľa schémy zapojenia:  
→ Obr. 16, → Obr. 17
  - BN: hnedá
  - BU: modrá
  - GN/YE: žltá a zelená
  - BK: čierna
  - GY: sivá

**Poznámka:** V závislosti od typu pripojenia bude možno potrebné zmeniť usporiadanie svoriek dodaných z výroby. Prípadne budete musieť svorky skrútiť a odstrániť izoláciu, aby sa mohla použiť svorka, ktorá spája dva káble.

2. Kontrola pripravenosti na prevádzku: Ak sa objaví na ukazovateli spotrebiča **U400, E0513** alebo **E**, spotrebič nie je správne pripojený. Odpojte spotrebič od elektrickej siete a skontrolujte pripojenie elektrického kábla k elektrickej sieti.

#### Špeciálne kombinácie

- ▶ Ak inštalujete varný panel nad rúrou inej značky, nad chladničku alebo umývačku riadu, použite drevené medzidno.  
→ Obr. 18

#### Demontáž spotrebiča

##### POZOR!

Náradie môže spotrebič poškodiť.

- ▶ Nikdy sa nesnažte spotrebič vypáčiť zhora.

1. Odpojte spotrebič od elektrickej siete.
2. Pokiaľ sú tu upevňovacie kotvy, odstráňte ich.
3. Vhodným nástrojom odstráňte silikónové tesnenie po obvode varného panela.
4. Varný panel vytlačte zdola von.