



BOSCH

Register your
new device on
MyBosch now and
get free benefits:
[bosch-home.com/
welcome](https://bosch-home.com/welcome)



Havaçəkən

DWK66AJ.0T

[az] İstifadəçi rəhbər kitabı və quraşdırma təlimatları

Mündəricat

İSTİFADƏÇİ RƏHBƏR KİTABI

| | | |
|------|--|----|
| 1 | Təhlükəsizlik | 2 |
| 2 | Maddi zərərlərdən qaçınmaq | 4 |
| 3 | Ətraf mühitin qorunması və qənaət..... | 5 |
| 4 | İşləmə üsulları..... | 5 |
| 5 | Tanışlıq | 6 |
| 6 | Aksesuar..... | 6 |
| 7 | Təməl şərt..... | 6 |
| 8 | Təmizləyin və qulluq edin..... | 6 |
| 9 | Pozuntuları aradan qaldırmaq..... | 8 |
| 10 | Utilizasiya | 9 |
| 11 | Müştəri xidməti | 9 |
| 12 | QURADIRMA ÜZRƏ TƏLİMAT | 10 |
| 12.4 | Təhlükəsiz montaj..... | 10 |

1 Təhlükəsizlik

Təhlükəsizliyə dair aşağıdakı göstərişlərə diqqət yetirin.

1.1 Ümumi göstərişlər

- Bu təlimatı diqqətlə oxuyun.
- Bu istismar təlimatını və məhsul haqqında məlumatları sonrakı istifadə və ya sonrakı istifadəçi üçün saxlayın.
- Nəqliyyat zədələri olarsa, cihazı qoşmayın.

1.2 Qaydalara uyğun istifadə

Bu cihaz ancaq quraşdırma üçün nəzərdə tutulmuşdur. Xüsusi quraşdırma təlimatlarına əməl edin.

Yalnız peşəkar mütəxəsis göstərişinə uyğun olaraq müvafiq quraşdırılma istifadə zamanı təhlükəsizliyi təmin etmiş olur. Quraşdıran usta qoşulan yerdə düzgün işləməsi üçün məsuliyyət daşıyır.

Cihazdan yalnız aşağıdakı hallarda istifadə edin:

- yemək dumanlarını sorub çıxarmaq üçün.
- şəxsi evdə və evin qapalı sahələrində.
- dəniz səviyyəsindən maksimum 2000 m hündürlüyə qədər.

Cihazı istifadə etməyin:

- xarici kçid saati ilə.

1.3 İstifadəçi qrupunun məhdudlaşdırılması

Bu cihaz digərlərinə qarşı məsuliyyət daşıyan, digərlərinə nəzarət etməli olan və ya cihazın işləməsi ilə bağlı təlimat almış və ondan yarana biləcək təhlükələri anlamış 8 yaş və ondan böyük uşaqlar tərəfindən və fiziki qüsura malik, sensor və ya əqli xüsusiyyətlərə və ya təcrübə və/və ya bilik çatışmamazlığı hallarında da istifadə oluna bilər.

Uşaqlara cihazla oynamaq olmaz.

Təmizləmə və texniki baxış uşaqlar tərəfindən yerinə yetirilə bilməz, yalnız uşaqlar 15 yaş və ondan yuxarı olduqda və digər şəxsin nəzarətində olduqda bunu yerinə yetirə bilərlər. 8 yaşından kiçik uşaqlar cihaz və əlaqə hissələrindən kənar tutulmalıdırlar.

1.4 Təhlükəsiz istifadə

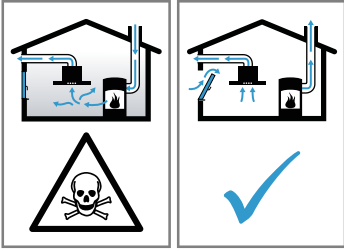
XƏBƏRDARLIQ – Boğulma riski!

Uşaqlar qablaşdırma materiallarını başlarına keçirə bilər və ya ona dolanıb boğula bilərlər.

- ▶ Qablaşdırma materiallarını uşaqlardan kənar saxlayın.
 - ▶ Uşaqların qablaşdırma materialı ilə oynamasına icazə verməyin.
- Uşaqlar kiçik hissələri nəfəs alaraq içəri çəkərək uda bilər və beləliklə boğula bilərlər.
- ▶ Kiçik hissələri uşaqlardan kənar saxlayın.
 - ▶ Uşaqlara kiçik hissələrlə oynamağa icazə verməyin.

⚠️ XƏBƏRDARLIQ – Zəhərlənmə riski!

Geriye sorulmuş yanma qazları zəhərlənməyə gətirib çıxara bilər. Otağın havasından asılı olan yanma avadanlıqları (məs. qaz, neft, ağac və ya daş kömür atəş qızdırıcıları, su qızdırıcıları, su qızdırıcıları) yanma havasını quraşdırma otağından alaraq işlənmiş qazları işlənmiş qaz qurğusu (məs. kamin) vasitəsilə havaya buraxırlar. İşə salınmış bir aspiratorla əlaqədar olaraq mətbəx və ona qonşu otaqların otaq havası sorulur. Yetərli giriş hava axını olmadan aşağı təzyiq yaranır. Zəhərli qazlar kamindən və ya bacadan yaşayış otaqlarına geri sorulur.



- ▶ Cihaz işlənmiş hava rejimində olarkən eyni vaxtda otaq havasından asılı olan yanma avadanlıqları ilə çalışdırılarkən, hər zaman yetərli giriş axınıni təmin edin.
- ▶ Təhlükəsiz çalışdırma yalnız o zaman mümkündür ki, yanma avadanlıqlarının quraşdırıldığı otaqda aşağı təzyiq 4 Pa (0,04 mbar)-ı aşmasın. Buna o zaman nail olmaq olar ki, məs., qapı və pəncərələrdə bağanması mümkün olmayan dəliklər hava girişli / çıxışlı divar qutuları yaxud başqa texniki tədbirlərlə yanma üçün lazım olan hava axını olsun. Təkcə hava girişli/çixışlı divar qutuları bu dəyər sərhədlərinin saxlanmasını tam güvənli olaraq təmin etmir.
- ▶ Hər bir halda Siz evin bütün havalandırılmasını dəyərləndirə bilən və Sizə havalandırma üçün müvafiq tədbirlər görməyi təklif edə bilən səlahiyyətli bir baca təmizləyən usta ilə məsləhətləşin.
- ▶ Əgər cihaz müstəsna olaraq sirkulyativ hava rejimində tətbiq olunarsa, o zaman onu heç bir məhdudiyət olmadan çalışdırmaq olar.

⚠️ XƏBƏRDARLIQ – Alışma riski!

Qatı yağ filtrlərində toplanmış yağlar alışa bilərlər.

- ▶ Cihazı heç vaxt yağ filtri olmadan istifadə etməyin.
- ▶ Qatı yağ filtrini müntəzəm olaraq təmizləmək.
- ▶ Əsla cihazın yanında açıq odla işləmək olmaz (məs., alovlandırma).

- ▶ Cihazı bərk yanacaq üçün (məs. odun yaxud kömür) nəzərdə tutulmuş bir yanma qurğusunun yaxınlığında yalnız o zaman quraşdırmaq olar ki, həmin yanma qurğusunun bağlı və götürülə bilməyən qapağı olsun. Heç bir qığılcım olmamalıdır. Qaynar duru və qatı yağ tez alışır.

- ▶ Qaynar duru və qatı yağa daim nəzarət etmək.
- ▶ Alışa bilən duru və qatı yağ əsla su ilə həll etmək olmaz. Bişirmə yerini söndürmək. Alovu ehmalca qapaq, söndürmə örtüyü yaxud oxşar vasitələrlə boğmaq.

Qapaqlı bişirmə qabı olmayan qazla çalışan bişirmə yerləri çalışarkən böyük istilik əmələ gətirir. Onların üstünə quraşdırılmış havalandırma cihazı zədələne və yaxud yana bilər.

- ▶ Qazla çalışan bişirmə yerlərini yalnız qapaqlı bişirmə qabı ilə çalışdırmaq lazımdır. Daha çox qazla çalışan bişirmə yerinin eyni vaxtda çalışdırılması böyük istilik əmələ gətirir. Onların üstünə quraşdırılmış havalandırma cihazı zədələne və yaxud yana bilər.
- ▶ Qazla çalışan bişirmə yerlərini yalnız qapaqlı bişirmə qabı ilə çalışdırmaq lazımdır.
- ▶ Ventilyatorun ən yüksək səviyyəsinə qurmaq
- ▶ İki qazla çalışan bişirmə yerini eyni vaxtda 15 dəqiqədən artıq çalışdırmaq olmaz. İki qazla çalışan bişirmə yeri bir böyük forsunkaya bərabərdir.
- ▶ 5 kVt - dan artıq ən böyük alovlu böyük forsunkanı əsla 15 dəqiqədən artıq çalışdırmaq olmaz, məs., Vok.

⚠️ XƏBƏRDARLIQ – Yanma təhlükəsi!

Fəaliyyət zamanı istifadə olunan hissələr qızır.

- ▶ Qaynar hissələrə toxunmaq olmaz.

- ▶ Uşaqlardan uzaq tutmaq.

Cihaz çalışarkən qaynar olur.

- ▶ Cihazı təmizləməzdən öncə soyutmaq.

⚠️ XƏBƏRDARLIQ – Yaralanma riski!

Cihazın daxilindəki konstruktiv hissələr iti kənarlı ola bilər.

- ▶ Cihazın daxili hissəsini ehtiyatla təmizləmək.

Cihazın üzərinə qoyulan əşyalar düşə bilər.

- ▶ Cihazın üstünə heç bir əşya qoymaq olmaz.

Elektrik və ya mexaniki konstruksiyada edilən dəyişikliklər təhlükəli olub xətəli funksiyalara səbəb ola bilər.

- ▶ Elektrik və ya mexaniki konstruksiyada heç bir dəyişiklik etmək olmaz.

Şarnirləri açarkən və bağlayarkən zədələnmə təhlükəsi.

- ▶ Şarnirlərin hərəkətli sahəsindən tutmaq olmaz.

LED-lampaların işığı çox parlaqdır və gözlərə zərər edə bilər.(Risk qrupu 1).

- ▶ Yandırılmış LED-lampalarına 100 saniyədən artıq birbaşa baxmaq olmaz.

⚠ XƏBƏRDARLIQ – Elektrik şoku riski!

Nüfuz edən maye cərəyan vurmasına səbəb ola bilər.

- ▶ Təmizləməzdən öncə kabel taxıcını çıxarın və ya qoruyucu qutusundakı qoruyucu avtomatı söndürün.
- ▶ Cihazı təmizləmək üçün buxar təmizləyici və ya yüksək təzyiqli təmizləyicidən istifadə etməyin.

⚠ XƏBƏRDARLIQ – Partlama riski!

Güclü kostik-qələvi və ya yüksək asidik təmizləyici maddələr cihazın yaxalama bölməsindəki alüminium hissələrlə birlikdə partlayışa səbəb ola bilərlər.

- ▶ Əsla güclü kostik-qələvi və ya yüksək asidik təmizləyici maddələrdən istifadə etmək olmaz. Xüsusən də, məs., aspirator örtüklərinin qatı yağ filtri kimi alüminium hissələrə təmas edən peşə sahəsi və sənaye sahəsinin təmizləyici vasitələrindən istifadə etmək olmaz.

⚠ XƏBƏRDARLIQ – Alışma riski!

Qatı yağ filtrlərində toplanmış yağlar alışa bilərlər.

- ▶ Qatı yağ filtrini müntəzəm olaraq təmizləmək.

⚠ XƏBƏRDARLIQ – Yaralanma riski!

Qeyri-peşəkar təmir etdirmək təhlükəlidir.

- ▶ Yalnız təlim keçmiş mütəxəssislər cihaz üzərində təmir işləri yerinə yetirə bilərlər.
- ▶ Əgər cihaz defektdirsə, müştəri xidmətinə zəng vurun.

⚠ XƏBƏRDARLIQ – Elektrik şoku riski!

Daxil olan nəm cərəyan vurmasına səbəb ola bilər.

- ▶ Əsla yaş süngər dəsmallarından istifadə etmək olmaz.

2 Maddi zərərlərdən qaçınmaq

DIQQƏT!

Kondensasiya suyu paslanma kimi zərərlərə yol açmağa bilər.

- ▶ Kondensasiya suyunun əmələ gəlməsinin qarşısını almaq üçün, bişirmə zamanı cihazı işə salmaq lazımdır.

Əgər idarəetmə elementlərinə yaşlıq nüfuz edərsə, bu zərərlərə yol açmağa bilər.

- ▶ İdarəetmə elementlərini əsla yağ dəsmalla təmizləmək olmaz.

Yanlış təmizləmə səthləri zərər verir.

- ▶ Təmizləmə göstərişlərinə diqqət yetirmək.
- ▶ Heç bir kəskin yaxud aşındırıcı təmizləyici vasitələrdən
- ▶ Paslanmayan polad səthləri ancaq cila izləri istiqamətində təmizləmək.
- ▶ İdarəetmə elementlərini əsla paslanmayan polad təmizləyicisi ilə təmizləmək olmaz.

Geri axan kondensasiya suyu cihazı zədələyə bilər.

- ▶ Kondensatın geri axmasından qaçınmaq üçün, işlənmiş hava borusunu cihazdan 1° maillə montaj etməli.

Əgər dizayn elementləri ilə yanlış rəftar etsəniz, onlar qırıla bilərlər.

- ▶ Dizayn elementlərindən tutub dartmayın.
- ▶ Dizayn elementlərinin üstünə heç bir əşya qoymaq və ya onlardan heç nə asmaq olmaz.

Qoruyucu folya çıxarılmadıqda üst səhətin zədələnməsi.

- ▶ İlk istifadədən öncə qoruyucu folyanı cihazın bütün hissələrindən kənarlaşdırmaq.

Lampa defektdirsə, qalan lampalara güc düşə bilər.

- ▶ Defekt lampaları dəyişmək.

Laklanmış səthlər həssasdır.

- ▶ Təmizləmə göstərişlərinə diqqət yetirmək.
→ "Cihazı təmizləmək", Səhifə 7
- ▶ Laklanmış səthləri cızılmalardan qorumaq.

3 Ətraf mühitin qorunması və qənaət

3.1 Bağlamadan təkrar istifadə

Qablaşdırma materialları ətraf-mühit üçün zərərsiz olub təkrar istifadə edilə bilər.

- ▶ Ayrı-ayrı tərkib hissələrini növlərə ayıraraq ayrıca utilizasiya edin.

3.2 Enerjiyə qənaət etmək

Əgər bu göstərişlərə diqqət yetirsəniz, cihazınız daha az cərəyan sərf edir.

Ventilyatorun sürət pilləsini bişmə buxarlarının intensivliyinə uyğunlaşdırmaq.

- Kiçik havalandırma həddi kiçik enerji istehlakı deməkdir.

İntensiv buxarlanma olduğu halda aspiratorun yuxarı sürət pilləsi seçilməlidir.

- Qoxular otağa daha az yayılır.

Əgər daha lazım deyilsə, işıqlandırılmanı söndürmək.

- Işıqlandırma sönülürsə, o enerji sərf etmir.

Filtri verilmiş aralıqlarda təmizləmək və ya dəyişmək.

- Filtrlərin effektivliyi saxlanılır.

Bişirmə qapağını qoymaq.

- Bişirmə buxarları və kondensat azalır.

Əlavə funksiyaları ehtiyac olduqda işlətmək.

- Əlavə funksiyaların söndürülməsi elektrik sərfiyyatını azaldır.

4 İşləmə üsulları

Siz cihazınızı işlənmiş hava rejimində və ya sirkulyativ hava rejimində istifadə edə bilərsiniz.

Dolma indikatoru seçilmiş çalışma növü və istifadə olunan filtrlərə uyğun şəkildə qurulmalıdır.

4.1 İşlənmiş hava rejimi

Sorulan hava qatı yağ filtri vasitəsilə təmizlənir və boru sistemi vasitəsilə bayıra ötürülür.



Qaz yaxud digər yanacaq yandıran cihazın tullantı havası üçün istifadə olunan kaminə hava ötürülməməlidir (bu hava dövriyyəsinə aid edilmir).

- Tüstü, yaxud qaz çıxış kaminində havalandırma sovrularsa, müvafiq baca ustasının icazəsi tələb edilməlidir.
- Havalandırma xarici divar vasitəsilə yönləndirilərsə, teleskop divar qutusunda istifadə olunmalıdır.

4.2 Sirkulyativ hava rejimi

Sorulan hava bərk yağ filtri və bir qoxu filtri vasitəsilə təmizlənərək yenidən otağa geri daşınır.



Hava sirkulyasiyası rejimində qoxuları birləşdirməsi üçün, bir qoxu filtri qurmalısınız. Cihazı hava sirkulyasiyası rejimində çalışdırmağın müxtəlif imkanlarını əldə etmək üçün, bizim kataloqu əldə edin, yaxud da dilerinizdən öyrənin. Zəruri aksesuarı diler, müştəri xidməti və ya Online-Shop vasitəsilə əldə edə bilərsiniz.

→ "Aksesuar", Səhifə 6

5 Tanışlıq

5.1 İdarəetmə elementləri

Cihazınızın bütün funksiyalarını konfigurasiya etmək və əməliyyat statusu haqqında məlumat əldə etmək üçün idarəetmə elementlərindən istifadə edin.



| | |
|---|--|
| 1 | Ventilyatorun 1. sürət səviyyəsini işə salmaq. |
| 2 | Ventilyatorun 2. sürət səviyyəsini işə salmaq. |
| 3 | Ventilyatorun 3. sürət səviyyəsini işə salmaq. |
| | İşıqlandırmanı işə salmaq və ya söndürmək. |

6 Aksesuar

Əlavə aksesuarı ixtisaslı dilerdən, müştəri xidmətindən və ya internetdən əldə edə bilərsiniz. Orijinal aksesuarlar cihazınıza tam uyğunlaşdırıldığı üçün yalnız onlardan istifadə edin.

Aksesuar cihaz üçün xarakterikdir. Alış zamanı həmişə cihazın dəqiq istehsal nömrəsini (E nömrə) verin.

→ Səhifə 10

Cihazınız üçün hansı aksesuarların uyğun olduğunu bizim kataloqumuzdan, onlayn mağazadan və ya müştəri xidmətindən öyrəne bilərsiniz.

www.bosch-home.com

| Aksesuarlar | Sifariş nömrəsi |
|----------------------|-----------------|
| Standart qoxu filtri | DWA0LK6A |

7 Təmizləyin və qulluq edin

7.1 Cihazı işə salmaq

- ▶ 1 sıxmaq.
- ✓ Cihaz ventilyatorun 1. sürət səviyyəsində başlayır.

7.2 Ventilyatorun sürət səviyyəsini qurmaq

- ▶ Ventilyatorun müvafiq sürət səviyyəsini işə salmaq üçün, 2 və ya 3 sıxmaq.

7.3 Cihazı söndürmək

- ▶ Qurulmuş havalandırma səviyyəsinin düyməsini yenidən sıxmaq.

7.4 Ventilyatorun sönmə sonrası çalışma rejimini işə salmaq

Ventilyatorun sönmə sonrası çalışma rejimində cihaz bir müddət də işləyir və daha sonra avtomatik olaraq sönmür.

- ▶ 1, 2 və ya 3 sıxılı saxlamaq.
- ✓ Cihaz təqribən 15 dəqiqədən sonra avtomatik olaraq sönmür.

7.5 Ventilyatorun sönmə sonrası çalışma rejimini söndürmək

- ▶ 1, 2 və ya 3 sıxmaq.
- ✓ Ventilyatorun sönmə sonrası çalışma rejimi qalan sönmə sonrası çalışma rejimi bitməzdən öncə sona çatır.
- ✓ Havalandırma ventilyatorun qurulmuş səviyyəsində çalışmağa davam edir və avtomatik olaraq sönmür.

7.6 İşıqlandırmanı yandırmaq

Siz işıqlandırmanı havalandırmadan asılı olmayaraq həm yandıra, həm də söndürə bilərsiniz.

- ▶ sıxmaq.

7.7 İşıqlandırmanı söndürmək

- ▶ sıxmaq.

8 Təmizləyin və qulluq edin

Cihazınızın uzun müddət iş qabiliyyətini təmin etmək üçün onu diqqətlə təmizləyin və qulluq edin.

8.1 Təmizləyici vasitə

Müvafiq təmizləyici vasitələri müştəri xidmətindən və ya onlayn satışdan əldə edə bilərsiniz.

DIQQƏT!

Nəzərdə tutulmayan təmizləyici vasitələr cihazın səthini zədələyə bilər.

- ▶ Heç bir kəskin yaxud aşındırıcı təmizləyici vasitələrdən
- ▶ Heç bir güclü alkaqol tərkibli təmizləyici vasitələrdən istifadə etmək olmaz.
- ▶ Heç bir sərt aşındırıcı yastıqlardan və ya təmizləmə süngərindən istifadə etmək olmaz.
- ▶ Şüşə təmizləyici, şüşə ərsin və ya polad qulluq vasitəsindən yalnız müvafiq hissə üzrə təmizləmə üzrə təlimatda tövsiyyə olunduğu halda istifadə etmək.
- ▶ Süngər tənzifləri istifadədən öncə əsaslı şəkildə yuyun.

8.2 Cihazı təmizləmək

Cihazı bildirildiyi kimi təmizləyin ki, müxtəlif hissə və səthlər yanlış təmizləmə və ya nəzərdə tutulmamış təmizləyici vasitələr səbəbilə zədələnməsin.

⚠ XƏBƏRDARLIQ – Partlama riski!

Güclü kostik-qələvi və ya yüksək asidik təmizləyici maddələr cihazın yaxalama bölməsindəki alüminium hissələrlə birlikdə partlayışa səbəb ola bilər.

- ▶ Əsla güclü kostik-qələvi və ya yüksək asidik təmizləyici maddələrdən istifadə etmək olmaz. Xüsusən də, məs., aspirator örtüklərinin qatı yağ filtri kimi alüminium hissələrə təmas edən peşə sahəsi və sənaye sahəsinin təmizləyici vasitələrindən istifadə etmək olmaz.

⚠ XƏBƏRDARLIQ – Elektrik şoku riski!

Nüfuz edən maye cərəyan vurmasına səbəb ola bilər.

- ▶ Təmizləməzdən öncə kabel taxıcını çıxarın və ya qoruyucu qutusunda qoruyucu avtomatı söndürün.
- ▶ Cihazı təmizləmək üçün buxar təmizləyici və ya yüksək təzyiqli təmizləyicidən istifadə etməyin.

⚠ XƏBƏRDARLIQ – Yanma təhlükəsi!

Cihaz çalışarkən qaynar olur.

- ▶ Cihazı təmizləməzdən öncə soyutmaq.

⚠ XƏBƏRDARLIQ – Yaralanma riski!

Cihazın daxilindəki konstruktiv hissələr iti kənarlı ola bilər.

- ▶ Cihazın daxili hissəsini ehtiyatla təmizləmək.

1. Təmizləyici vasitələrə dair məlumatlara diqqət yetirmək.
2. Səthdən asılı olaraq aşağıdakı kimi təmizləməli:
 - Paslanmaz polad səthləri süngər dəsmal və yaxalamaq üçün qaynar qələvi məhlulu ilə cila istiqamətində təmizləmək.
 - Laklanmış səthləri bir süngər dəsmal və yaxalamaq üçün qaynar qələvi məhlulu ilə təmizləmək.
 - Alüminiumu yumşaq bir dəsmal və şüşə təmizləyicisi ilə təmizləmək.
 - Plastması yumşaq bir dəsmal və şüşə təmizləyicisi ilə təmizləmək.
 - Şüşəni yumşaq bir parça və şüşə təmizləyicisi ilə təmizləmək.
3. Yumşaq bir dəsmalla qurulmalı.
4. Paslanmayan polad səthlərdə paslanmayan polad üçün qulluq vasitəsini yumşaq bir dəsmalla nazikcə çəkmək.
Paslanmayan polad üçün qulluq vasitəsini müştəri xidmətindən və ya onlayn satışdan əldə edə bilərsiniz.

8.3 İdarəetmə elementlərini təmizləmək**⚠ XƏBƏRDARLIQ – Elektrik şoku riski!**

Daxil olan nəm cərəyan vurmasına səbəb ola bilər.

- ▶ Əsla yağ süngər dəsmallarından istifadə etmək olmaz.

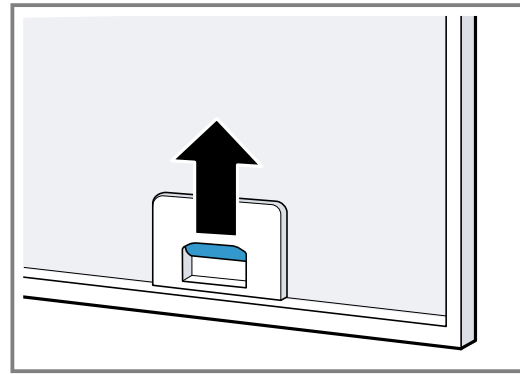
1. Təmizləyici vasitələrə dair məlumatlara diqqət yetirmək.
2. Nəm bir süngər dəsmalı və yaxalamaq üçün qaynar qələvi məhlulu ilə təmizləmək.
3. Yumşaq bir dəsmalla qurulmalı.

8.4 Qatı yağ filtrini sökmək**1. DIQQƏT!**

Yerə düşən qatı yağ filtrləri, altındakı bişirmə sahəsini zədələyə bilər.

- ▶ Bir əllə aşağıdan qatı yağ filtrindən tutmaq.

Qatı yağ filtrindəki kildləri açmaq.



2. Qatı yağ filtrinə tutacaqlarından götürmək. Qatı yağın aşağı damcılmasının qarşısını almaq üçün, qatı yağ filtrini üfüqi vəziyyətdə tutmaq.

8.5 Qatı yağ filtrini əllə təmizləmək

Qatı yağ filtrləri qatı yağlı mətbəx buxarından filtrləyirlər. Müntəzəm olaraq təmizlənən qatı yağ filtri yüksək qatı yağ separasiya dərəcəsinə zəmanət verir. Qatı yağ filtrini hər 2 aydan bir təmizləməyi tövsiyə edirik.

⚠ XƏBƏRDARLIQ – Alışma riski!

Qatı yağ filtrlərində toplanmış yağlar alışa bilər.

- ▶ Qatı yağ filtrini müntəzəm olaraq təmizləmək.

Tələb: Qatı yağ filtrləri sökülüb.

→ "Qatı yağ filtrini sökmək", Səhifə 7

1. Təmizləyici vasitələrə dair məlumatlara diqqət yetirmək.
2. Qatı yağ filtryaxalamaq üçün qaynar qələvi məhlulunda yumşaltmaq.
Çətin gedən kirlər zamanı yağ çözücüdən istifadə etmək. Yağ çözücünü müştəri xidmətindən və ya onlayn satışdan əldə edə bilərsiniz.
3. Qatı yağ filtrini bir fırça ilə təmizləmək.
4. Qatı yağ filtrini əsaslı şəkildə yaxalamaq.
5. Qatı yağ filtrinə suyunu damcılamaq.

8.6 Qatı yağ filtrini qabyuyan maşında təmizləmək

Qatı yağ filtrləri qatı yağlı mətbəx buxarından filtrləyirlər. Müntəzəm olaraq təmizlənən qatı yağ filtri yüksək qatı yağ separasiya dərəcəsinə zəmanət verir. Qatı yağ filtrini hər 2 aydan bir təmizləməyi tövsiyə edirik.

⚠ XƏBƏRDARLIQ – Alışma riski!

Qatı yağ filtrlərində toplanmış yağlar alışa bilərlər.

- Qatı yağ filtrini müntəzəm olaraq təmizləmək.

DIQQƏT!

Qatı yağ filtrləri sıxılsalar zədələne bilərlər.

- Bərk yağ filtrini sıxmaq olmaz.

Qeyd: Qatı yağ filtrlərinin qabyuyan maşında təmizlənməsi zamanı yüngül rəng dəyişmələri yarana bilər. Rəng dəyişmələrinin qatı yağ filtrinin çalışmasına heç bir mənfi təsiri yoxdur.

Tələb: Qatı yağ filtrləri sökülüb.

→ "Qatı yağ filtrini sökmək", Səhifə 7

1. Təmizləyici vasitələrə dair məlumatlara diqqət yetirmək.
2. Qatı yağ filtrini rahatlıqla qabyuyan maşına yerləşdirmək.
Çox çirkələnmiş bərk yağ filtrini qab-qacaqla birgə yumaq olmaz.
Çətin gedən kirlər zamanı yağ çözücüdən istifadə etmək. Yağ çözücünü müştəri xidmətindən və ya onlayn satışdan əldə edə bilərsiniz.
3. Qabyuyan maşını başlatmaq.
Temperatur parametrində maksimal 70 °C seçmək.
4. Qatı yağ filtrinin suyunu damcılamaq.

8.7 Qatı yağ filtrini quraşdırmaq

DIQQƏT!

Yerə düşən qatı yağ filtrləri, altındakı bişirmə sahəsinə zədələyə bilər.

- Bir əllə aşağıdan qatı yağ filtrindən tutmaq.

1. Qatı yağ filtrini yerinə oturtmaq.
2. Qatı yağ filtrini yuxarı doğru qatlayaraq kilidləri yerinə ilişdirmək.
3. Kilidlərin ilişdiyindən əmin olmaq.

8.8 Hava sirkulyasiyası rejimi üçün qoxu filtri

Hava sirkulyasiyası rejimində qoxu filtrləri qoxulu maddələri toplayırlar. Müntəzəm olaraq dəyişdirilən qoxu filtrləri yüksək qoxu separasiya dərəcəsinə zəmanət verirlər.

Qoxu filtrləri normal çalışma rejimində gündəlik təq. bir saat işləməklə, hər 3-5 aydan bir dəyişdirilməlidir. Qoxu filtrləri təmizləne və ya bərpa oluna bilməz. Siz qoxu filtrini müştəri xidmətindən və ya onlayn satışdan əldə edə bilərsiniz. Yalnız original qoxu filtrlərindən istifadə edin.

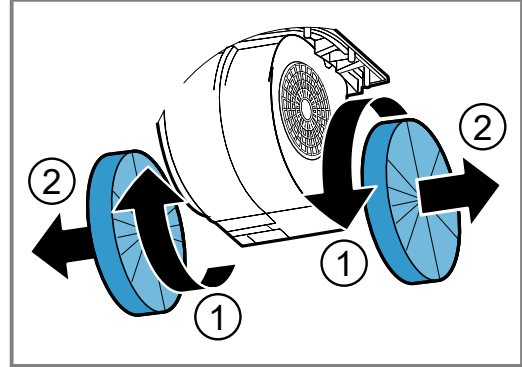
→ "Aksesuar", Səhifə 6

Qoxu filtrini sökmək

Tələb: Qatı yağ filtrləri sökülüb.

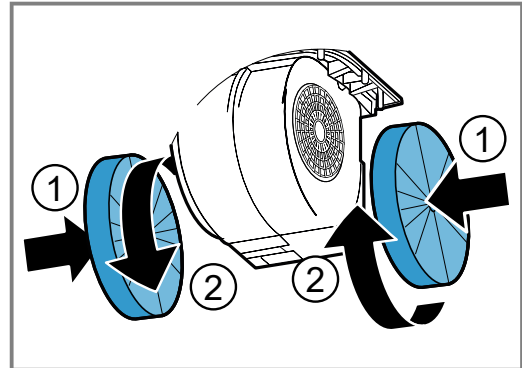
→ "Qatı yağ filtrini sökmək", Səhifə 7

- Köhnə qoxu filtrini çevirərək ① tutacağından çəki dartmaq ②.



Qoxu filtrini yerinə quraşdırmaq

1. Yeni qoxu filtrini tutacağa sıxaraq ① burmaq ②.



2. Qatı yağ filtrini yerinə quraşdırmaq.
→ "Qatı yağ filtrini quraşdırmaq", Səhifə 8

9 Pozuntuları aradan qaldırmaq

Cihaznızdakı xırda xətaləri özünü aradan qaldıra bilərsiniz. Müştəri xidməti ilə əlaqə yaratmadan önce problemlərin həlli haqqında məlumatdan istifadə edin. Bununla lazımsız xərclərin qarşısını ala bilərsiniz.

⚠ XƏBƏRDARLIQ – Yaralanma riski!

Qeyri-peşəkar təmir etdirmək təhlükəlidir.

- Yalnız təlim keçmiş mütəxəssislər cihaz üzərində təmir işləri yerinə yetirə bilərlər.
- Əgər cihaz defektlidir, müştəri xidmətinə zəng vurun.

9.1 Funksiya xətaləri

| Xəta | Səbəb və aradan qaldırma |
|----------------|--|
| Cihaz işləmir. | Şəbəkəyə qoşulma xəttinin şəbəkə ştekeri taxılmayıb. ► Cihazı cərəyan şəbəkəsinə qoşun. |

| Xəta | Səbəb və aradan qaldırma |
|------------------------------|--|
| Cihaz işləmir. | Qoruyucu defektdir. ▶ Qoruyucu qutusundakı qoruyucunu yoxlayın. Cərəyan təchizatı kəsilib. ▶ Otaq işıqlandırılmasının və digər cihazların çalışıb-çalışmadığını yoxlayın. |
| LED-ışıqlandırması çalışmır. | LED-lampa defektdir. ▶ → "LED-lampaları dəyişdirmək", Səhifə 9 |

9.2 LED-lampaları dəyişdirmək

⚠ XƏBƏRDARLIQ – Elektrik şoku riski!

Lampanı dəyişdirərkən lampa tutacağıının kontaktlarında cərəyan olur.

- ▶ Dəyişdirməzdən öncə şəbəkəni ştekerini çəkmək və ya qoruyucunu qutudakı avtomatı söndürmək lazımdır.

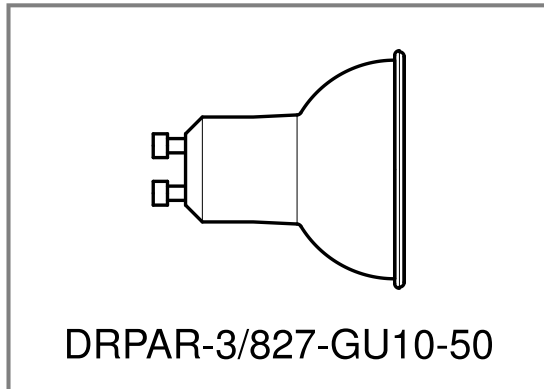
⚠ XƏBƏRDARLIQ – Yaralanma riski!

LED-lampaların işığı çox parlaqdır və gözlərə zərər edə bilər. (Risk qrupu 1).

- ▶ Yandırılmış LED-lampalarına 100 saniyədən artıq birbaşa baxmaq olmaz.

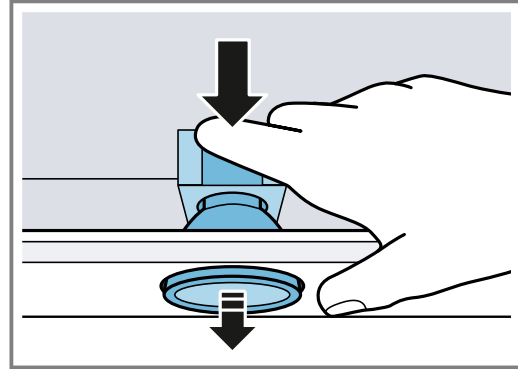
Qeyd:

Yalnız eyni növ və eyni gücdə olan işıqlandırma vasitələrindən istifadə etmək.

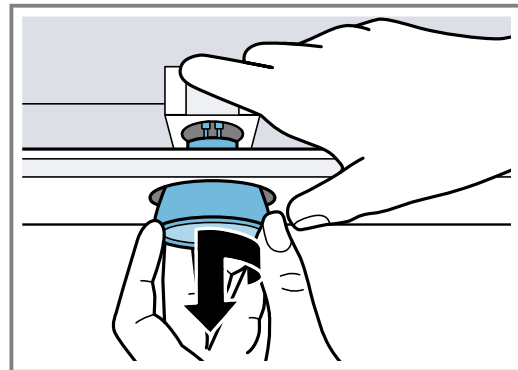


1. Cihazı cərəyandan ayırmalı.
2. Qatı yağ filtrini sökməli.
→ "Qatı yağ filtrini sökmək", Səhifə 7

3. Cihazda arxa paneldən lampanı sıxmaq.



4. Lampanı saat əqrəbinin əksi istiqamətində dördə bir fırlanma qədər buraraq çəkib çıxarmaq.



5. Lampanı eyni növ lampa ilə əvəz etmək.
6. Qatı yağ filtrini quraşdırmalı.
7. Şəbəkə ştekerini keçirərək qoruyucu avtomatı təkrar işə salmaq.

10 Utilizasiya

10.1 Köhnə cihazın utilizasiyası

Ətraf mühit üçün zişansız utilizasiya ilə qiymətli xammallar təkrar istifadə oluna bilər.

- ▶ Cihazı ətraf-mühitə uyğun şəkildə utilizasiya etməli. Cari utilizasiya yolları haqqında məlumatları rəsmi dilerinizdən, eləcə də icma və ya şəhər administrasiyasından əldə edə bilərsiniz.



Bu avadanlıq elektrik və elektron avadanlıqlar üzrə 2012/19/EU Avropa Direktivinə (tullantıların elektrik və elektron avadanlıq – WEEE) uyğun olaraq xarakterizə olunur. Direktiv Avropa Birliyi üzrə köhnə cihazların geri toplanması və təkrar istifadəsi üçün çərçivəni müəyyən edir.

11 Müştəri xidməti

Ölkənizdə olan zəmanət müddəti və zəmanət şərtlərinə dair ətraflı məlumatı müştəri xidmətimizdən, dilerinizdən və ya veb sahifəmizdən əldə edə bilərsiniz.

Müştəri xidməti ilə əlaqə saxlayan zaman cihazın istehsal nömrəsinə (E-Nr.) və hazırlanma nömrəsinə (FD-Nr.) ehtiyacınız olacaq.

Müştəri xidmətinin əlaqə məlumatı əlavə olunmuş Müştəri Xidmətləri jurnalında və ya veb saytımızda əldə bilərsiniz.

11.1 Artikel nömrəsi (E-Nr.) və zavod seriya nömrəsi (FD-Nr.)

Cihazın istehsal nömrəsini (E-Nr.) və hazırlanma nömrəsinə (FD-Nr.) cihazın növ tablosundan əldə edə bilərsiniz.

Növ tablosu modeldən asılı olaraq yerləşir:

- cihazın daxilində (bunun üçün yağ filtrini sökün).
- cihazın üst tərəfində.

Cihazınızın məlumatlarını və müştəri xidmətinin telefon nömrəsini tez bir zamanda tapmaq üçün qeyd edə bilərsiniz.

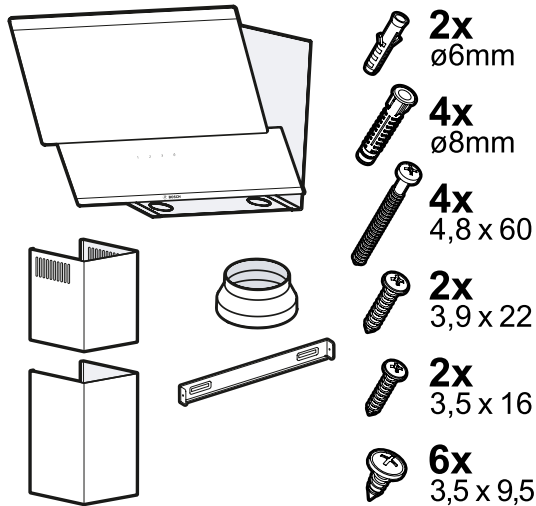
12 Quraşdırma üzrə təlimat

Cihazı montaj edərkən bu məlumatlara diqqət yetirin.



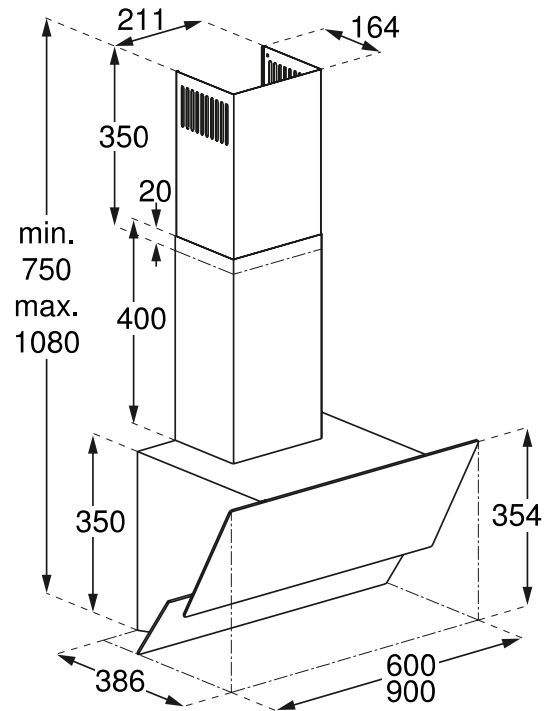
12.1 Çatdırılma həcmi

Açıqdan sonra daşınma zamanı yarana biləcək zədələnmələrlə və çatdırılmanın tamlığına bağlı olaraq bütün hissələri yoxlayın.



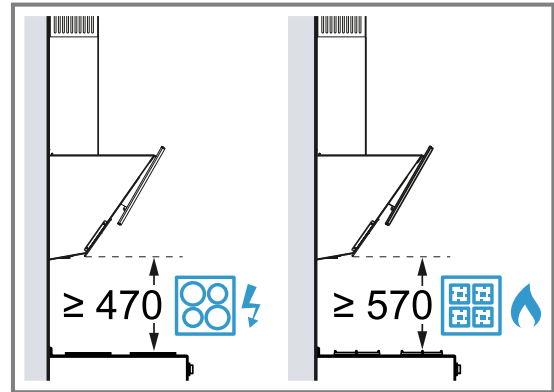
12.2 Cihaz ölçüsü

Cihazın ölçülərini buradan tapa bilərsiniz.



12.3 Təhlükəsiz məsafələr

Cihazın təhlükəsiz məsafələrinə diqqət yetirin.

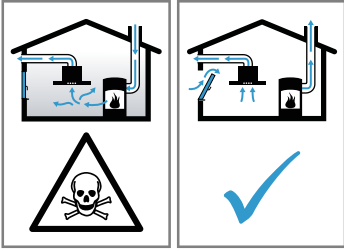


⚠ 12.4 Təhlükəsiz montaj

Cihazı montaj edərkən təhlükəsizliyə dair göstərişlərə diqqət yetirin.

⚠ XƏBƏRDARLIQ – Zəhərlənmə riski!

Geriye sorulmuş yanma qazları zəhərlənməyə gətirib çıxara bilər. Otağın havasından asılı olan yanma avadanlıqları (məs. qaz, neft, ağac və ya daş kömür atəş qızdırıcıları, su qızdırıcıları, su qızdırıcıları) yanma havasını quraşdırma otağından alaraq işlənmiş qazları işlənmiş qaz qurğusu (məs. kamin) vasitəsilə havaya buraxırlar. İşə salınmış bir aspiratorla əlaqədar olaraq mətbəx və ona qonşu otaqların otaq havası sorulur. Yeterli giriş hava axını olmadan aşağı təzyiq yaranır. Zəhərli qazlar kamindən və ya bacadan yaşayış otaqlarına geri sorulur.



- ▶ Cihaz işlənmiş hava rejimində olarkən eyni vaxtda otaq havasından asılı olan yanma avadanlıqları ilə çalışdırılarkən, hər zaman yetərli giriş axını təmin edin.
- ▶ Təhlükəsiz çalışdırma yalnız o zaman mümkündür ki, yanma avadanlıqlarının quraşdırıldığı otaqda aşağı təzyiq 4 Pa (0,04 mbar) -ı aşmasın. Buna o zaman nail olmaq olar ki, məs., qapı və pəncərələrdə bağanması mümkün olmayan deliklər hava girişli / çıxışlı divar qutuları yaxud başqa texniki tədbirlərlə yanma üçün lazım olan hava axını olsun. Təkcə hava girişli/çıkışlı divar qutuları bu limit qiymətinin saxlanmasını tam güvənli şəkildə təmin etmir.
- ▶ Hər bir halda Siz evin bütün havalandırılmasını dəyərləndirə bilən və Sizə havalandırma üçün müvafiq tədbirlər görməyi təklif edə bilən səlahiyyətli bir baca təmizləyən usta ilə məsləhətləşin.
- ▶ Əgər cihaz müstəsna olaraq sirkulyativ hava rejimində tətbiq olunarsa, o zaman onu heç bir məhdudiyət olmadan çalışdırmaq olar. Geriyə sorulmuş yanma qazları zəhərlənməyə gətirib çıxara bilər.
- ▶ Əgər bir aspirator otaq havasından asılı olan yanma avadanlığı ilə quraşdırılırsa, aspiratorun cərəyan girişi uyğun bir təhlükəsizlik söndürməsi ilə təmin edilməlidir.

Geriye sorulmuş yanma qazları zəhərlənməyə gətirib çıxara bilər.

- ▶ İşlənmiş havanı çalışan bir tüstü kamini və ya bir işlənmiş qaz kamininə vermək olmaz.
- ▶ İşlənmiş havanı, yanma avadanlıqlarının quraşdırıldığı otaqların havalandırılmasına xidmət edən şaxtaya vermək olmaz.
- ▶ Tüstü, yaxud qaz çıxış kamində havalandırma sovrularsa, müvafiq baca ustasının icazəsi tələb edilməlidir.

⚠ XƏBƏRDARLIQ – Boğulma riski!

Uşaqlar qablaşdırma materiallarını başlarına keçirə bilər və ya ona dolanıb boğula bilərlər.

- ▶ Qablaşdırma materiallarını uşaqlardan kənar saxlayın.
- ▶ Uşaqların qablaşdırma materialı ilə oynamasına icazə verməyin.

⚠ XƏBƏRDARLIQ – Alışma riski!

Qatı yağ filtrindəki yağ qalıqları alışa bilər.

- ▶ Cihazın yanında heç vaxt açıq odla işləməyin (məs., yeməyi tavada alovla hazırlamaq).
- ▶ Cihazı bərk yanacaq üçün (məs. odun yaxud kömür) olan yanma qurğusu yerlərinin yaxınlığında ancaq o zaman quraşdırın ki, orada bağlı götürülməyə bilən qapaq mövcud olsun. Heç bir qıçılma olmamalıdır.
- ▶ İstilik toplanmasının qarşısını almaq üçün, verilmiş təhlükəsizlik məsafələrinə riayət olunmalıdır.
- ▶ Öz bişirmə cihazlarınıza dair məlumatlara diqqət yetirin. Əgər bişirmə cihazlarının quraşdırma təlimatları fərqli məsafə versələr, hər zaman ən böyük məsafəyə diqqət yetirməli. Əgər qazla çalışan bişirmə yerləri ilə elektrikli bişirmə yerləri bir yerdə işləsələr, verilmiş ən böyük məsafə keçərli sayılır.

⚠ XƏBƏRDARLIQ – Yaralanma riski!

Cihazın içindəki konstruktiv hissələr iti kənarlı ola bilər.

- ▶ Qoruyucu əlcək geyinmək.
- Cihaz qaydaya uyğun bərkidilmədikdə düşə bilər.
- ▶ Bütün bərkitmə elementləri möhkəm və təhlükəsiz montaj edilməlidir.
- Şüşə qırıntıları səbəbi ilə zədələnmə təhlükəsi.
- ▶ Filtr örtüyünü zərbələrdən qorumaq.
- ▶ Filtr örtüyünü yerə düşürmək olmaz.
- ▶ Montaj zamanı qoruyucu eynək taxmaq.

Cihaz ağırdır.

- ▶ Cihazın hərəkət etdirilməsi üçün 2 şəxsə ehtiyac var.
- ▶ Müvafiq yardımçı maddədən istifadə edin.

Cihaz ağırdır.

- ▶ Cihazı birbaşa gips karton lövhələr yaxud oxşar yüngül tikinti materiallarına montaj etmək olmaz.
- ▶ Müvafiq qaydada montaj üçün, kifayət qədər sabit, inşaat qaydalarına və cihazın çəkisinə müvafiq materialdan istifadə etmək.

Elektrik və ya mexaniki konstruksiyada edilən dəyişikliklər təhlükəli olub xətəli funksiyalara səbəb ola bilər.

- ▶ Elektrik və ya mexaniki konstruksiyada heç bir dəyişiklik etmək olmaz.

Şarnirləri açarkən və bağlayarkən zədələnmə təhlükəsi.

- ▶ Şarnirlərin hərəkətli sahəsindən tutmaq olmaz.

⚠ XƏBƏRDARLIQ – Elektrik şoku riski!

Cihazın daxilindəki iti kənarlı konstruktiv hissələr birləşdirmə kabelini zədələyə bilərlər.

- ▶ Birləşdirmə kabelini əymək və ya sıxmaq olmaz.

Qeyri-peşəkar quraşdırmalar təhlükəlidir.

- ▶ Cihazı yalnız növ tablosunda göstəriləyi kimi birləşdirin və istismar edin.
- ▶ Cihazı tələblərə uyğun quraşdırılmış yerləndirməsi olan və dəyişkən cərəyana malik bir şəbəkə girişinə birləşdirin.
- ▶ Evdəki elektrik qurğunun mühafizə zəncirləri düzgün quraşdırılmalıdır.
- ▶ Cihazı heç bir taymer və ya uzaqdan idarə kimi xarici kommutasiya cihazı ilə təmin etməyin.
- ▶ Cihaz quraşdırılarkən şəbəkə naqilinin ştəpseli sərbəst şəkildə istifadə edilə bilməlidir. Əgər sərbəst daxil olma mümkün olmazsa, III kateqoriya yüksək gərginlik şərtlərinə və tikinti qaydalarına uyğun olaraq çəkilmiş elektrik xəttinə çoxqütblü ayırıcı quraşdırılmalıdır.
- ▶ Cihazı sazlayarkən elektrik naqilinin sıxışmadığından və zədəli olmadığından əmin olun.

12.5 Ümumi göstərişlər

Quraşdırma zamanı bu ümumi göstərişlərə diqqət yetirin.

- Quraşdırma üçün hazırda qüvvədə olan inşaat qaydalarına və lokal enerji və qaz təchizatçısının qaydalarına diqqət yetirilməlidir.

- İşlənmiş havanın çölə yönləndirilməsi zamanı, məs., dövlət inşaat sərəncamı kimi qurum və qanuni müddəalara diqqət yetirmək lazımdır.
- Serviz hadisəsi zamanı cihazda maneəsiz şəkildə işləmək üçün asan əlçatımlı bir montaj yeri seçmək.
- Cihazın səthləri həssasdır. Quraşdırma zamanı zədələnmələrdən qaçınmaq.

12.6 Elektrik birləşməsinə dair göstərişlər

Cihazı təhlükəsiz şəkildə elektrik xəttinə birləşdirə bilmək üçün, bu göstərişlərə diqqət yetirin.

⚠ XƏBƏRDARLIQ – Elektrik şoku riski!

Cihazın cərəyan şəbəkəsindən ayrılması hər zaman mümkün olmalıdır. Cihaz yalnız təlimata uyğun quraşdırılmış qorunan elektrik mənbəyinə birləşdirilə bilər.

- ▶ Cihaz quraşdırıldıqdan sonra şəbəkə kabeli çəngəlinin sərbəst istifadəsi təmin edilməlidir.
- ▶ Əgər bu mümkün olmazsa, III kateqoriya yüksək gərginlik şərtlərinə və tikinti qaydalarına uyğun olaraq çəkilmiş elektrik xəttinə çoxqütblü ayırıcı quraşdırılmalıdır.
- ▶ Yalnız elektriklər sabit çəkilmiş elektrik quraşdırmasını həyata keçirə bilər. Biz cihazın elektrik təminatının cərəyan dövrəsində bir differensial avtomatın quraşdırılmasını tövsiyə edirik.

Cihazın daxilindəki iti kənarlı konstruktiv hissələr birləşdirmə kabelini zədələyə bilərlər.

- ▶ Birləşdirmə kabelini əymək və ya sıxmaq olmaz.
- Birləşmə məlumatlarını tiv lövhəsindən götürmək.
→ *Səhifə 10*
- Birləşdirmə xətti təqr. 1,3 m uzunluğundadır.
- Bu cihaz AB-nin kənardan idarəetmənin pozulması qaydalarına müvafiqdir.
- Cihaz 1. qoruma sinifinə uyğundur. Cihazı yalnız qoruyucu xətt birləşməsi ilə istifadə etmək.
- Montaj zamanı cihazı cərəyana qoşmaq olmaz.
- Quraşdırma səbəbi ilə yarana biləcək təmas əleyhinə qorunmanın təmin edildiyindən əmin olmaq lazımdır.

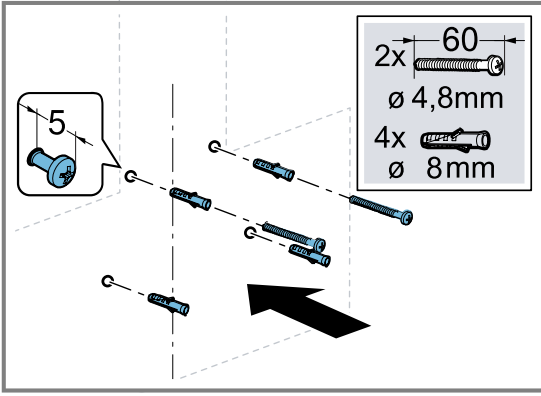
12.7 Quraşdırma situasiyası üçün göstərişlər

- Bu cihazı mətbəx divarına montaj etmək.
- Əlavə xüsusi aksesuar hissələrinin montajı üçün orada olan quraşdırma təlimatına diqqət yetirməli.
- Aspiratorun eni ən azı bişirmə yerinə uyğun olmalıdır.
- Bişmə buxarını optimal şəkildə tutmaq üçün cihazı bişirmə sahəsi üzərində ortaya montaj etmək.

12.8 İşlənmiş hava xəttinə dair göstərişlər

Cihaz istehsalçısı boru xətti bölməsi ilə əlaqədar yaranan şikayətlərə görə heç bir məsuliyyət daşımır.

- Mümkün qədər böyük diametrlı qısa, düz xəttlə işlənmiş hava borusundan istifadə etmək.
- Uzun, kobud işlənmiş hava boruları, çoxlu boru qolları və ya kiçik boru diametrləri sorma gücünü azaldaraq ventilyatorun küyünü artırır.
- Yanmayan materialdan olan bir işlənmiş hava borusundan istifadə etməli.



Cihazı hazırlamaq

- ▶ Qatı yağ filtrini götürüb çıxarmaq. Zədələnmələrdən qaçınmaq üçün qatı yağ filtrini əymək olmaz.

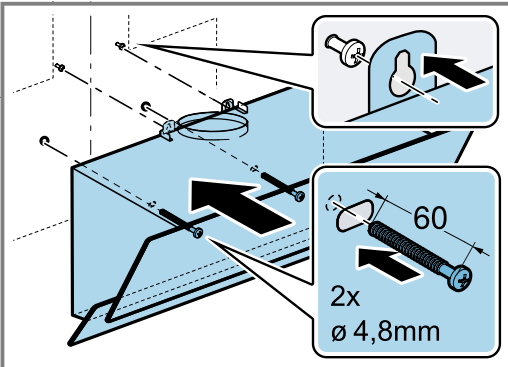
Cihazı montaj etmək

⚠ XƏBƏRDARLIQ – Yaralanma riski!

Cihazın içindəki konstruktiv hissələr iti kənarlı ola bilər.

- ▶ Qoruyucu əlcək geyinmək.

1. Qoruyucu folyanı arxa tərəfə çəkib soymaq.
 - Montajdan sonra qoruyucu folyanı tam şəkildə çəkib soymaq.
2. Cihazı yerinə asmaq.



3. Cihazı vintlərlə üfqi şəkildə istiqamətləndirmək.
4. Qatı yağ filtrini yerinə oturtmaq. Zədələnmələrdən qaçınmaq üçün qatı yağ filtrini əymək olmaz.

Çıxış hava birləşməsi açmaq (çıxış hava borusu Ø 150 mm)

1. Hava ştuserində çıxış hava borusunu bərkitmək.
2. Çıxış hava dəliyinə birləşməni təmin etmək.
3. Birləşmə yerlərini kipləşdirmək.

Çıxış hava birləşməsi açmaq (çıxış hava borusu Ø 120 mm)

1. Qısaltma qol borusunu hava qol borusunda bərkitmək.
2. Hava ştuserində çıxış hava borusunu bərkitmək.
3. Çıxış hava dəliyinə birləşməni təmin etmək.
4. Birləşmə yerlərini kipləşdirmək.

Baca üzlüyünü montaj etmək

⚠ XƏBƏRDARLIQ – Yaralanma riski!

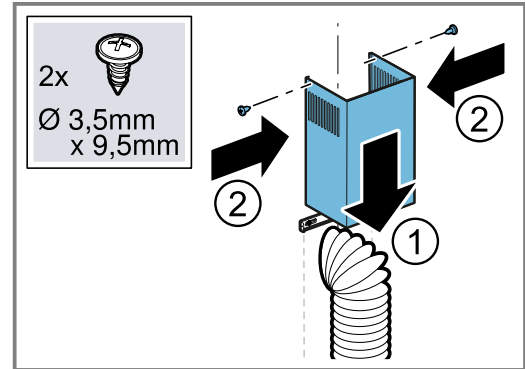
Cihazın içindəki konstruktiv hissələr iti kənarlı ola bilər.

- ▶ Qoruyucu əlcək geyinmək.

1. Hər iki baca üzlüyündən qoruyucu folyanı kənarlaşdırmaq.

2. Üst baca üzlüyünü montaj etmək.

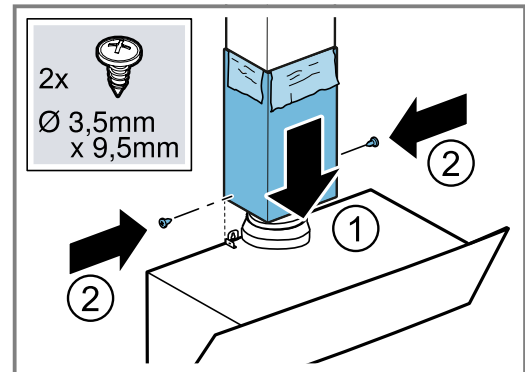
- Hər iki yan divar listini bir-birindən yüngülcə aralayıb əyərək dayaq bucağının sağ və sol tərəfindən asmaq. ①
- Üst baca üzlüyünü yan tərəfdən hər iki dayaq bucağına burub vintləmək. ②



İşlənmiş hava rejimində baca üzlüyünü oyuqları aşağı istiqamətdə montaj etmək.

3. Alt baca üzlüyünü montaj etmək.

- Hər iki yan qanadı bir-birindən yüngülcə aralayaraq üst baca üzlüyünün arxasından yerinə asıb hər ikisini dirənənə qədər bir-birinə sıxmaq. ①
- Baca üzlüklərini cihaza oturdaraq yan tərəfdən dayaq bucağına burub vintləmək. ②



Cızıqlardan qaçınmaq üçün, alt baca üzlüyünün kantlarının üstünə qoruyucu kimi kağız qoymaq.

Cihazı demontaj etmək

1. Baca üzlüyünü kənarlaşdırmaq.
2. Cihazı elektrik şəbəkəsindən ayırmaq.
3. Çıxış hava borusunu boşaltmaq.
4. Qatı yağ filtrini götürüb çıxarmaq. Zədələnmələrdən qaçınmaq üçün qatı yağ filtrini əymək olmaz.
5. Cihaz asıcısının vintlərini yüngülcə, lakin tam olmayan şəkildə boşaltmaq.
6. Cihazı açıb götürmək.
7. Baca üzlüyü üçün dayaq bucağını boşaltmaq.



Thank you for buying a Bosch Home Appliance!

Register your new device on MyBosch now and profit directly from:

- **Expert tips & tricks for your appliance**
- **Warranty extension options**
- **Discounts for accessories & spare-parts**
- **Digital manual and all appliance data at hand**
- **Easy access to Bosch Home Appliances Service**

Free and easy registration – also on mobile phones:

www.bosch-home.com/welcome



Looking for help? You'll find it here.

Expert advice for your Bosch home appliances, help with problems or a repair from Bosch experts.

Find out everything about the many ways Bosch can support you:

www.bosch-home.com/service

Contact data of all countries are listed in the attached service directory.

BSH Hausgeräte GmbH

Carl-Wery-Straße 34

81739 München, GERMANY

www.bosch-home.com

A Bosch Company



9001703017 (040318)

az