



BOSCH



Register your
new device on
MyBosch now and
get free benefits:
**[bosch-home.com/
welcome](https://bosch-home.com/welcome)**

Pyykinpesukone

WAU28PS0SN

[fi] Käyttöohje ja asennusohjeet

Lisätietoja on digitaalisessa käyttöoppaassa.



Sisällysluettelo

1 Turvallisuus.....	4	6 Ennen ensimmäistä käyttöä	19
1.1 Yleisiä ohjeita	4	6.1 Tyhjän pesukerran käynnistäminen.....	19
1.2 Määräyksenmukainen käyttö.....	4	7 Näyttö.....	20
1.3 Käyttäjien rajoitukset	4	8 Valitsimet	23
1.4 Turvallinen asennus.....	5	9 Ohjelmat	26
1.5 Turvallinen käyttö.....	7	10 Varusteet	30
1.6 Turvallinen puhdistus ja huolto.....	8	11 Pyykki	30
2 Esinevahinkojen välttäminen	10	11.1 Pyykin esivalmistelu	30
3 Ympäristönsuojelu ja säästö.....	11	12 Pesuaine ja hoitoaine	31
3.1 Pakkausmateriaalin hävittäminen	11	13 Käytön perusteet.....	31
3.2 Energian ja resurssien säästö.....	11	13.1 Laitteen kytkeminen päälle.....	31
3.3 Energiansäästötila	11	13.2 Ohjelman asettaminen	31
4 Asennus ja liitäntä	12	13.3 Ohjelma-asetusten muuttaminen.....	32
4.1 Laitteen purkaminen pakkauksesta	12	13.4 Ohjelma-asetusten tallentaminen muistiin.....	32
4.2 Toimituksen sisältö.....	12	13.5 Pyykin asettaminen koneeseen.....	32
4.3 Sijoituspaikalle asetettavat vaatimukset	12	13.6 Pesuaineen ja hoitoaineen jakaminen	32
4.4 Kuljetustukien poistaminen	13	13.7 Pesuohjelman käynnistäminen.....	32
4.5 Laitteen liittäminen.....	14	13.8 Pyykin lisääminen.....	33
4.6 Laitteen suoristaminen	15	13.9 Ohjelman keskeyttäminen	33
4.7 Laitteen liittäminen sähköverkkoon	16	13.10 Pyykin poistaminen koneesta.....	33
5 Tutustuminen	17	13.11 Laitteen kytkeminen pois päältä.....	33
5.1 Laite	17	14 Lapsilukko	33
5.2 Pesuainekotelo	17	14.1 Lapsilukon aktivointi	33
5.3 Ohjauspaneeli.....	18	14.2 Lapsilukon deaktivointi.....	33
5.4 Käyttölogiikka	18		

15 Älykäs annostelujärjestelmä Intelligent Dosing System	34
15.1 Älykästä annostelujärjestelmää käyttävän ohjelman käynnistäminen.....	34
15.2 Annostelusäiliön täyttäminen	35
15.3 Annostelusäiliön sisältö	35
15.4 Perusannostelumäärä	36
16 Perusasetukset	37
16.1 Yhteenveto perusasetuksista	37
16.2 Perusasetusten muuttaminen.....	38
17 Puhdistus ja hoito	38
17.1 Rummun puhdistus	38
17.2 Pesuainekotelon puhdistus	39
17.3 Poistopumpun puhdistus.....	40
18 Toimintahäiriöiden korjaaminen.....	44
18.1 Lukon avaaminen häätätilanteessa	56
19 Kuljetus, säilytys ja hävittäminen.....	56
19.1 Laitteen irrottaminen.....	56
19.2 Kuljetustukien asentaminen ...	56
19.3 Laitteen ottaminen uudelleen käyttöön	56
19.4 Käytöstä poistetun laitteen hävittäminen	57
20 Huoltopalvelu	57
20.1 Mallinumero (E-nro) ja valmistusnumero (FD)	57
21 Kulutustiedot.....	58
22 Tekniset tiedot.....	58



1 Turvallisuus

Noudata seuraavia turvallisuusohjeita.

1.1 Yleisiä ohjeita



- Lue tämä ohje huolellisesti.
- Säilytä ohjeet ja tuotetiedot myöhempää käyttötarvetta tai mahdollista uutta omistajaa varten.
- Jos laitteessa on kuljetusvaurioita, älä kytke laitetta käyttöön.

1.2 Määräyksenmukainen käyttö

Käytä laitetta vain:

- konepesun kestävien tekstiilien ja käsin pestäviksi tarkoitetun villan pesemiseen hoito-ohjeiden mukaisesti.
- vesijohtovedellä ja yleisesti myynnissä olevilla, pesukoneisiin soveltuvilla pesu- ja hoitoaineilla.
- yksityisissä kotitalouksissa ja kodinomaisen ympäristön suljetuissa tiloissa.
- enintään 4000 m korkeudella merenpinnasta.

1.3 Käyttäjien rajoitukset

Kahdeksanvuotiaat ja sitä vanhemmat lapset ja sellaiset henkilöt, joilla on alentunut fyysinen, aistillinen tai henkinen toimintakyky tai joilta puuttuu kokemusta ja/tai tietoa laitteen käytöstä, saavat käyttää laitetta vain valvonnan alaisena tai kun heille on neuvottu, miten laitetta käytetään turvallisesti ja he ovat ymmärtäneet laitteesta aiheutuvat vaarat.

Lapset eivät saa leikkiä laitteella.

Lapset eivät saa puhdistaa laitetta tai tehdä sille mitään käyttäjälle kuuluvia huoltotöitä ilman valvontaa.

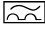
Pidä alle 3-vuotiaat lapset ja kotieläimet poissa laitteen lähetyiltä.

1.4 Turvallinen asennus

Noudata turvallisuusohjeita, kun asennat laitteen.

⚠ VAROITUS – Sähköiskun vaara!

Epäasianmukaiset asennukset ovat vaarallisia.

- ▶ Liitä laite ainoastaan tyyppikilvessä olevien tietojen mukaiseen sähköverkkoon.
- ▶ Liitä laite vain määräysten mukaisesti asennetun, maadoitetun pistorasian kautta vaihtovirtaverkkoon.
- ▶ Talon suojamaadoitusjärjestelmän täytyy olla asennettu määräysten mukaisesti. Asennuksen johdon poikkileikkauksen pitää olla riittävän suuri.
- ▶ Käytä vikavirtasuojakytkintä käytettäessä vain tyyppiä, jossa on merkintä .
- ▶ Älä syötä laitteeseen virtaa ulkoisella kytkentälaitteella, esimerkiksi kellokytkimellä tai kauko-ohjaimella.
- ▶ Kun laite on asennettu, verkkojohdon pistokkeeseen pitää päästä vapaasti käsiksi, tai jos sitä ei ole mahdollista pitää ulottuvilla, kiinteään sähköliitäntään on asennettava asennusmääräysten mukainen kaikki navat erottava katkaisin.
- ▶ Laitetta asentaessasi varmista, että verkkojohto ei jää puristuksiin eikä vahingoitu.

Verkkojohdon viallinen eristys on vaarallinen.

- ▶ Varmista, että verkkojohto ei koske laitteen kuumiin osiin tai lämmönlähteisiin.
- ▶ Varmista, että verkkojohto ei koske teräviin ulokkeisiin tai reunoihin.
- ▶ Verkkojohtoa ei saa taittaa, jättää puristuksiin eikä muuttaa.

⚠ VAROITUS – Tulipalovaara!

Jatkojohdon ja hyväksymättömän adapterin käyttö on vaarallista.

- ▶ Älä käytä jatkojohtoja tai haaroitusrasioita.
- ▶ Käytä vain valmistajan hyväksymiä adaptereita ja verkkojohtoja.
- ▶ Jos verkkojohto on liian lyhyt eikä pidempää johtoa ole saatavilla, ota yhteyttä sähköalan erikoisliikkeeseen talon sähköasennusten muuttamista varten.

⚠ VAROITUS – Loukkaantumisvaara!

Laitteen suuri paino voi aiheuttaa tapaturmia laitetta nostettaessa.

► Älä nosta laitetta yksin.

Jos tämä laite asennetaan epäasianmukaisesti pesutorniin, laite voi päästä putoamaan.

- Liitä kuivausrumpu vain kuivausrummun valmistajan liitossarjalla pyykinpesukoneen päälle. . Muunlaisen asennusmenetelmän käyttäminen on kielletty.
- Älä asenna laitetta pesutorniin, jos kuivausrummun valmistajalla ei ole tarjolla tarkoitukseen sopivaa liitántäsarjaa.
- Älä asenna eri valmistajien syvyydeltään ja leveydeltään erilaisia laitteita pesutorniksi.
- Älä asenna pesutornia jalustalle; laitteet voivat päästä kaatumaan.

⚠ VAROITUS – Tukehtumisvaara!

Lapset saattavat leikkiessään esim. vetää pakkausmateriaaleja päähänsä tai kääriytyä niihin ja tukehtua.

- Pidä pakkausmateriaali poissa lasten ulottuvilta.
- Älä anna lasten leikkiä pakkausmateriaalilla.

⚠ HUOMAA – Loukkaantumisvaara!

Laitte voi tärähtää tai liikkua käytön aikana.

- Sijoita laite puhtaalle, tasaiselle ja vakaalle alustalle.
- Suorista laite laitejalkojen ja vesivaa'an avulla.

Epäasianmukaisesti asennetut letkut ja verkkojohdot aiheuttavat kompastumisvaaran.

- Asenna letkut ja verkkojohdot siten, että niihin ei voi kompastua. Jos laitetta siirretään sen ulkonevista rakennesista, kuten esimerkiksi laitteen luukusta, osat voivat murtua.
- Älä siirrä laitetta sen ulkonevista rakennesista.

⚠ HUOMAA – Leikkautumisvaara!

Laitteen teräviin kulmiin koskeminen voi aiheuttaa viiltohaavoja.

- Älä koske laitteen teräviin kulmiin.
- Käytä suojakäsineitä laitetta asennettaessa ja kuljetettaessa.

1.5 Turvallinen käyttö

⚠ VAROITUS – Sähköiskun vaara!

Viallinen laite tai verkkojohto on vaarallinen.

- ▶ Älä käytä viallista laitetta.
- ▶ Älä vedä verkkojohdosta, kun irrotat laitteen sähköverkosta. Vedä aina verkkojohdon pistokkeesta.
- ▶ Jos laite tai verkkojohto on rikki, irrota heti verkkojohdon pistoke tai kytke sulake sulakerasiassa pois päältä ja sulje vesihana.
- ▶ Soita huoltopalveluun. → *Sivu 57*

Laitteeseen pääsevä kosteus voi aiheuttaa sähköiskun.

- ▶ Käytä laitetta vain suljetuissa tiloissa.
- ▶ Älä altista laitetta voimakkaalle kuumuudelle tai kosteudelle.
- ▶ Älä käytä laitteen puhdistukseen höyry- tai painepesuria, letkuja tai suihkua.

⚠ VAROITUS – Terveysriski!

Lapset voivat leikkiessään lukita itsensä vahingossa laitteeseen ja joutua hengenvaaraan.

- ▶ Älä sijoita laitetta sellaisen oven taakse, joka vaikeuttaisi laitteen oven avaamista tai estäisi sen avaamisen.
- ▶ Vedä käytöstä poistettujen laitteiden verkkojohdon pistoke irti, katkaise verkkojohto ja riko laitteen ovesa oleva lukko siten, että laitteen luukkua ei saa enää suljettua.

⚠ VAROITUS – Tukehtumisvaara!

Lapset voivat vetää henkeen tai niellä pieniä osia ja tukehtua niihin.

- ▶ Pidä pienet osat poissa lasten ulottuvilta.
- ▶ Älä anna lasten leikkiä pienillä osilla.

⚠ VAROITUS – Myrkytysvaara!

Pesu- ja hoitoaineiden nauttiminen saattaa aiheuttaa myrkytyksiä.

- ▶ Jos nielet vahingossa ainetta, käänny lääkärin puoleen.
- ▶ Säilytä pesu- ja hoitoaineet poissa lasten ulottuvilta.

⚠ VAROITUS – Räjähdyksvaara!

Jos pyykkiä on esikäsitelty liuotainainepitoisilla puhdistusaineilla, pyykki voi aiheuttaa laitteessa räjähdyksen.

- ▶ Huuhtele tällainen esikäsitelty pyykki ennen pesua huolellisesti vedellä.

⚠ HUOMAA – Loukkaantumisvaara!

Jos laitteen päälle nouseaan tai kiivetään, kansi voi murtua.

- ▶ Älä nouse tai kiipeä laitteen päälle.

Jos istuudut avoimen luukun päälle tai nojaat siihen, laite voi kaatua.

- ▶ Älä istuudu laitteen luukun päälle tai nojaa siihen.

- ▶ Älä aseta mitään esineitä laitteen luukun päälle.

Jos kosketat pyörivää rumpua, saatat loukata kätesi.

- ▶ Odota, että rumpu on kokonaan pysähtynyt ennen kuin kosketat rumpua.

⚠ HUOMAA – Palamisvaara!

Kun pesulämpötila on korkea, pesuvesi on kuumaa.

- ▶ Älä kosketa kuumaa pesuvettä.

⚠ HUOMAA – Kemiallisten palovammojen vaara!

Kun avaat pesuainekotelon, laitteesta voi roiskua pesuainetta ja hoitoainetta. Aineiden pääseminen kosketuksiin silmien tai ihon kanssa voi aiheuttaa ärsytystä.

- ▶ Jos pesu- tai hoitoainetta pääsee silmiin tai iholle, huuhtele silmät ja iho huolellisesti puhtaalla vedellä.

- ▶ Jos nielet vahingossa ainetta, käänny lääkärin puoleen.

- ▶ Säilytä pesu- ja hoitoaineet poissa lasten ulottuvilta.

1.6 Turvallinen puhdistus ja huolto

Noudata turvallisuusohjeita, kun puhdistat ja huollat laitetta.

⚠ VAROITUS – Sähköiskun vaara!

Epäasianmukaiset korjaukset ovat vaarallisia.

- ▶ Laitteen korjaustöitä saavat tehdä vain alan ammattilaiset.

- ▶ Laitteen korjaukseen saa käyttää vain alkuperäisiä varaosia.

- ▶ Jos laitteen verkkojohto vaurioituu, sen saa turvallisuussyistä vaihtaa vain valmistaja, sen huoltopalvelu tai vastaavan pätevyyden omaava henkilö.

Laitteeseen pääsevä kosteus voi aiheuttaa sähköiskun.

- ▶ Älä käytä laitteen puhdistukseen höyry- tai painepesuria, letkuja tai suihkua.

⚠ VAROITUS – Loukkaantumisvaara!

Muiden kuin alkuperäisten varaosien ja alkuperäisten varusteiden käyttö on vaarallista.

- ▶ Käytä vain valmistajan alkuperäisiä varaosia ja alkuperäisiä varusteita.

⚠ VAROITUS – Myrkytysvaara!

Liuotinpitöisiä puhdistusaineita käytettäessä saattaa muodostua myrkyllisiä höyryjä.

- ▶ Älä käytä liuotinpitöisiä puhdistusaineita.

2 Esinevahinkojen välttäminen

Noudata näitä neuvoja, jotta vältät aineelliset vahingot ja laitevauriot.

HUOMIO!

Huuhteluaineiden, pesuaineiden, hoitoaineiden ja puhdistusaineiden virheellinen annostelu voi haitata laitteen toimintaa.

- ▶ Noudata valmistajien annostelu suosituksia.

Suurimman sallitun täyttömäärän ylittäminen haittaa laitteen toimintaa.

- ▶ Ota kunkin ohjelman suurin sallittu täyttömäärä huomioon äläkä ylitä määrää.

→ "Ohjelmat", Sivu 26

Laitteessa on kuljetusta varten kuljetustuet. Poistamattomat kuljetustuet voivat aiheuttaa esinevahinkoja ja laitevaurioita.

- ▶ Poista ennen laitteen käyttöönottoa kaikki kuljetustuet ja ota ne talteen.
- ▶ Asenna kaikki kuljetustuet kunnolla paikoilleen aina ennen kuin kuljetat laitetta, jotta vältät kuljetusvauriot.

Tulovesiletkun epäasianmukainen liitäntä voi johtaa aineellisiin vahinkoihin.

- ▶ Kiristä tulovesiliitännän ruuvit käsikireydelle.
- ▶ Liitä tulovesiletku vesihanaan mieluiten suoraan, ilman lisäliitäntäelementtejä kuten adapteria, jatkoletkua, venttiiliä tai vastaavaa.
- ▶ Varmista, että vesihanan sisähalkaisija on vähintään 17 mm.
- ▶ Varmista, että vesihanaan johtavan liittimen kierteen pituus on vähintään 10 mm.

Veden liian alhainen tai korkea paine voi heikentää laitteen toimintaa.

- ▶ Varmista, että vedenpaine vesijärjestelmässä on vähintään 100 kPa (1 bar) ja enintään 1000 kPa (10 bar).
- ▶ Jos vedenpaine ylittää annetun maksimiarvon, vesijohtoliitännän ja laitteen letkusarjan väliin on asennettava paineenalennusventtiili.
- ▶ Älä liitä laitetta paineettoman vedenlämmittimen sekoittimeen. Muutetut tai vaurioituneet vesiletkut voivat aiheuttaa esine- ja laitevaurioita.

- ▶ Vesiletku ei saa taittaa, jättää puristuksiin, muuttaa eikä katkaista.

- ▶ Käytä vain laitteen mukana toimitettuja vesiletkuja tai valmistajan alkuperäisiä vaihtoletkuja.

- ▶ Käytettyjä vesiletkuja ei saa käyttää uudelleen.

Laitteen käyttäminen likaantuneella tai liian kuumalla vedellä voi aiheuttaa aineellisia vahinkoja ja vaurioittaa laitetta.

- ▶ Käytä laitetta vain kylmän vesijohtoveden kanssa.

Soveltumattomat puhdistusaineet voivat vahingoittaa laitteen pintoja.

- ▶ Älä käytä voimakkaita tai hankaavia puhdistusaineita.
- ▶ Älä käytä vahvasti alkoholipitoisia puhdistusaineita.
- ▶ Älä käytä kovia hankaustyynyjä tai puhdistussieniä.
- ▶ Puhdista laite vain vedellä ja pehmeällä, kostealla liinalla.
- ▶ Poista laitteen kanssa kosketuksiin joutuneet pesuainejäämät, suihkejäämät ja muu lika heti.

3 Ympäristönsuojelu ja säästö

3.1 Pakkausmateriaalin hävittäminen

Pakkausmateriaalit ovat ympäristöystävällisiä ja kierrätyskelpoisia.

- ▶ Hävitä yksittäiset osat lajiteltuina.

3.2 Energian ja resurssien säästö

Laitteesi kuluttaa vähemmän sähköä ja vettä, kun noudatat näitä ohjeita.

Käytä hyväksesi ohjelmia, joissa lämpötila on matalampi ja pesuajat pidempiä, sekä rummun suurinta sallittua täyttömäärää.

- ✓ Energian- ja vedenkulutus on tällöin tehokkainta.

Käytä säästeliästä ohjelma-asetusta.

- ✓ Kun teet ohjelma-asetukset, näet näytössä odotettavissa olevan kulutuksen.

Valitse pyykin likaisuusasteen mukainen pesuaineen .

- ✓ Kevyesti tai normaalisti likaantuneelle pyykille riittää pienempi pesuainemäärä. Noudata pesuainevalmistajan annostelusuositusta.

Laske pesulämpötilaa, kun pyykki on kevyesti tai normaalisti likaantunutta.

- ✓ Laite kuluttaa matalammissa lämpötiloissa vähemmän energiaa. Kevyesti tai normaalisti likaantuneelle pyykille riittää myös matalampi lämpötila kuin hoito-ohjeessa mainitaan.

Aseta suurin sallittu linkousnopeus, kun haluat kuivata pyykin pesun jälkeen kuivausrummussa.

- ✓ Kuivempi pyykki lyhentää kuivausohjelman kestoa ja pienentää energiankulutusta. Kun linkousnopeus on suurempi, pyykin jäännöskosteus vähenee ja linkousäänen voimakkuus kasvaa.

Pese pyykki ilman esipesua.

- ✓ Esipesun lisääminen pesuohjelmaan pidentää ohjelman kestoa ja lisää energian- ja vedenkulutusta.

Laitteessa on määräautomatiikka.

- ✓ Määräautomatiikka sovittaa vedenkulutuksen ja ohjelman keston optimaaliseksi tekstiilien laadun ja rummun täyttömäärän mukaan.

Laitteessa on Aquasensor-tunnistin.

- ✓ Aquasensor tarkkailee huuhtelun aikana huuhteluveden sameutta ja sovittaa huuhtelukertojen keston ja lukumäärän sopivaksi.

3.3 Energiansäästötila

Jos laite on pidemmän aikaa käyttämättä, laite kytkeytyy automaattisesti energiansäästötilaan. Energiansäästötila päättyy, kun käytät taas laitetta.

Jos laitteen käyttöä ei jatketa, se kytkeytyy pois päältä.

4 Asennus ja liitäntä

4.1 Laitteen purkaminen pakkauksesta

HUOMIO!

Rumpuun jääneet esineet, joita ei ole tarkoitettu käytettäväksi laitteessa, voivat aiheuttaa esine- ja laitevaurioita.

- ▶ Poista nämä esineet ja kaikki mukana toimitetut varusteet rummusta ennen kuin käytät laitetta.

1. Poista kaikki pakkausmateriaali ja suojakalvot laitteesta.
→ *"Pakkausmateriaalin hävittäminen", Sivu 11*
2. Tarkasta, onko laitteessa näkyviä vaurioita.
3. Avaa laitteen luukku.
→ *"Käytön perusteet", Sivu 31*
4. Poista varusteet rummusta.
5. Sulje laitteen luukku.

4.2 Toimituksen sisältö

Kun olet poistanut kaikki osat pakkauksesta, tarkista ettei niissä ole kuljetusvaurioita ja että kaikki osat ovat mukana.

HUOMIO!

Laitteen käyttö epätäydellisten tai viallisten varusteiden kanssa voi haitata laitteen toimintaa tai aiheuttaa aineellisia vahinkoja ja laitevaurioita.

- ▶ Älä käytä laitetta epätäydellisten tai viallisten varusteiden kanssa.
- ▶ Vaihda varusteet ennen laitteen käyttöä.
→ *"Varusteet", Sivu 30*

Huomautus: Laitteen moitteeton toiminta on tarkastettu tehtaalla. Tästä on voinut jäädä laitteeseen vesitahroja. Tahrat poistuvat ensimmäisen pesukerran jälkeen.

Toimitus koostuu seuraavista:

- Pyykinpesukone
- Laitteen asiakirjat
- Kuljetustuet
→ *"Kuljetustukien poistaminen", Sivu 13*
- Suojatulpat
- Liitäntäadapteri
- Tulovesiletku
→ *"Tulovesiletkun liittäminen", Sivu 14*

4.3 Sijoituspaikalle asetettavat vaatimukset

VAROITUS **Sähköiskun vaara!**

Laitteessa on jännitettä johtavia osia. Jännitettä johtavien osien koskettaminen on vaarallista.

- ▶ Älä käytä laitetta ilman kansilevyä.

VAROITUS **Loukkaantumisvaara!**

Jos laitetta käytetään jalustalla, laite voi kaatua.

- ▶ Kiinnitä laitteen jalat ehdottomasti valmistajan toimittaman kiinnityssarjan → *Sivu 30* avulla ennen kuin käytät laitetta jalustalla.

HUOMIO!

Laitteessa oleva jäätyvä jäännösvesi voi aiheuttaa laitevaurioita.

- ▶ Älä sijoita laitetta ulos tai tiloihin, joissa vesi voi jäätymään, äläkä käytä laitetta tällaisissa tiloissa.

Jos laitetta kallistetaan yli 40°, laitteessa oleva jäännösvesi voi valua ulos ja aiheuttaa vaurioita.

- ▶ Kallista laitetta varovasti.
- ▶ Kuljeta laite pystyasennossa.

Sijoituspaikka	Vaativukset
<p>Sokkeli</p> 	<p>Kiinnitä laite kiinnityssarjan → <i>Sivu 30</i> avulla.</p>
<p>Puupalkkikatto</p> 	<p>Sijoita laite vedenpitävälle puulevyllä (vahvuus vähintään 30 mm), joka on kiinnitetty tukevasti ruuveilla lattiaan.</p>
<p>Keittiökalusteiden väli</p> 	<p>Sijoita laite vain yhtenäisen, viereisten kaappien kanssa kiinteästi liitetyn työtason alle. Vaadittava asennussyvennyksen leveys: 60 cm.</p>
<p>Seinän vieressä</p> 	<p>Älä asenna letkuja ja verkkoliitäntäjohtoa puristuksiin seinän ja laitteen väliin.</p>

4.4 Kuljetustukien poistaminen

Laitteen takasivulla on kuljetusta varten kuljetustuet.

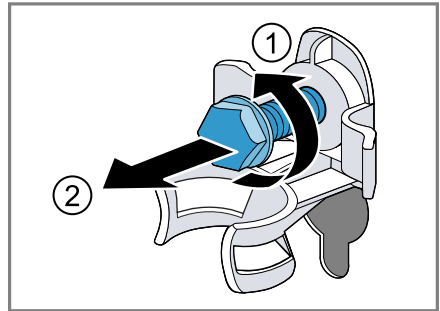
Huomautus: Säilytä kuljetustukien ruuvit ja holkit myöhempää kuljetusta varten.

→ "Kuljetustukien asentaminen", *Sivu 56*

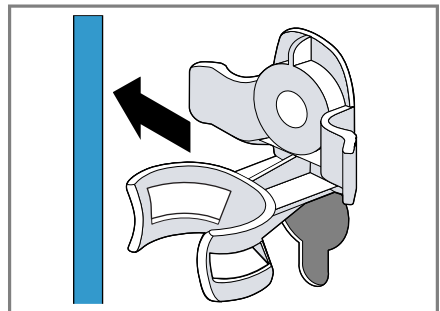
1. Vedä letkut pois pidikkeistä.



2. Löysytä ① ja poista ② 4 kuljetustuen kaikki ruuvit ruuviavaimella, avainkoko 13.

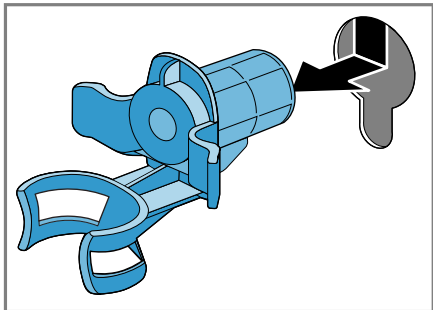


3. Poista verkkoliitäntäjohto pidikkeestä.

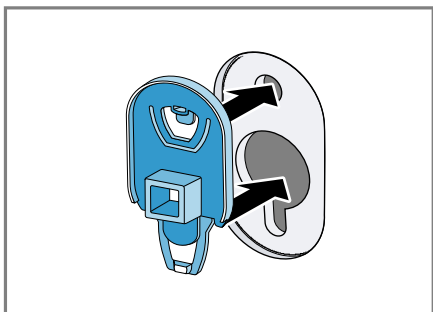


fi Asennus ja liittäminen

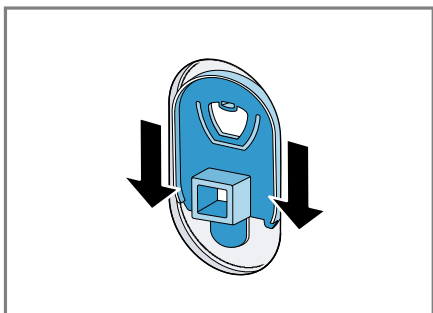
4. Poista 4 holkkia.



5. Aseta 4 suojatulppaa paikoilleen.



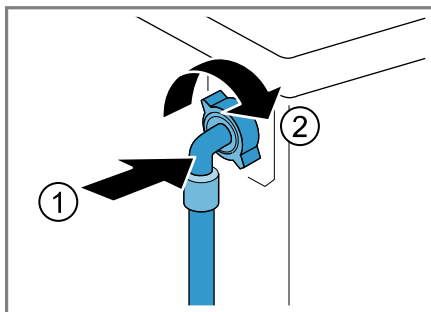
6. Paina 4 suojatulppaa kiinni.



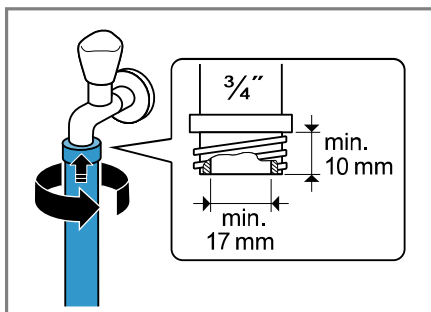
4.5 Laitteen liittäminen

Tulovesiletkun liittäminen

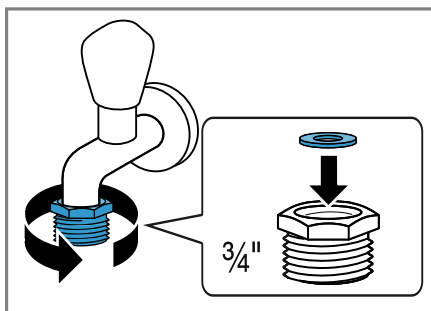
1. Liitä tulovesiletku laitteeseen.



2. Liitä tulovesiletku vesihanaan (26,4 mm = 3/4").



3. Jos käytössä on vesihana 21 mm = 1/2", asenna ensin adapteri ja tiivistelevy.



4. Avaa vesihana varovasti ja tarkasta, ovatko liitäntäkohdat tiiviit.

Poistovesiliitännän liitäntätyyppit

Seuraavassa saat ohjeet laitteen liittämiseen poistovesijärjestelmään.

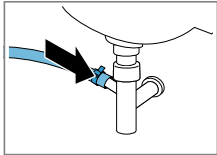
HUOMIO!

Kun laitteesta poistetaan vesi pumppaamalla, poistovesiletku on paineen alainen, ja letku voi irrota asennetusta liitäntäkohdasta.

- Varmista, että poistovesiletku ei pääse irtoamaan tahattomasti.

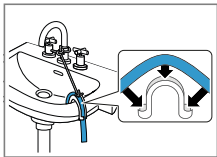
Huomautus: Ota huomioon poistoveden pumppauskorkeudet. Suurin sallittu poistoveden pumppauskorkeus on 100 cm.

Hajulukko



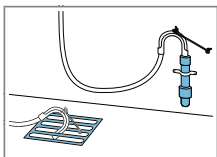
Varmista liitäntäkohdan pitävyyttä letkunkiristimellä (24 - 40 mm).

Pesuallas



Kiinnitä poistovesiletku kaaren → *Sivu 30* avulla ja varmista paikallaan pysyminen.

Muoviputki, jossa on kumimuhvi, tai viemäri

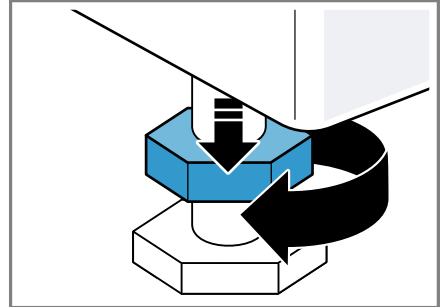


Kiinnitä poistovesiletku kaaren → *Sivu 30* avulla ja varmista paikallaan pysyminen.

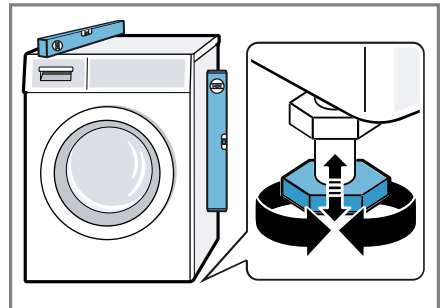
4.6 Laitteen suoristaminen

Suorista laite oikein, jotta vähennät häiriöääniä ja värinöitä ja vältät laitteen liikkumisen.

1. Avaa vastamutterit kiertämällä ruuviavainta, avainkoko 17, myötäpäivään.



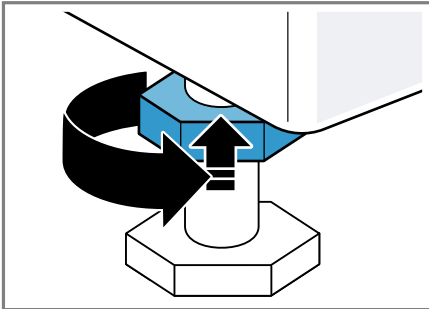
2. Suorista laite kiertämällä laitejalkoja. Tarkasta laitteen sijoitus vesivaa'alla.



Laitteen on oltava tukevasti lattialla kaikkien jalkojen varassa.

fi Asennus ja liittäminen

3. Kierrä vastamutterit ruuviavaimella, avainkoko 17, käsikireyteen laitteen runkoa vasten.



Pidä samalla kiinni laitteen jalasta, jotta korkeus ei muutu.

4.7 Laitteen liittäminen sähköverkkoon

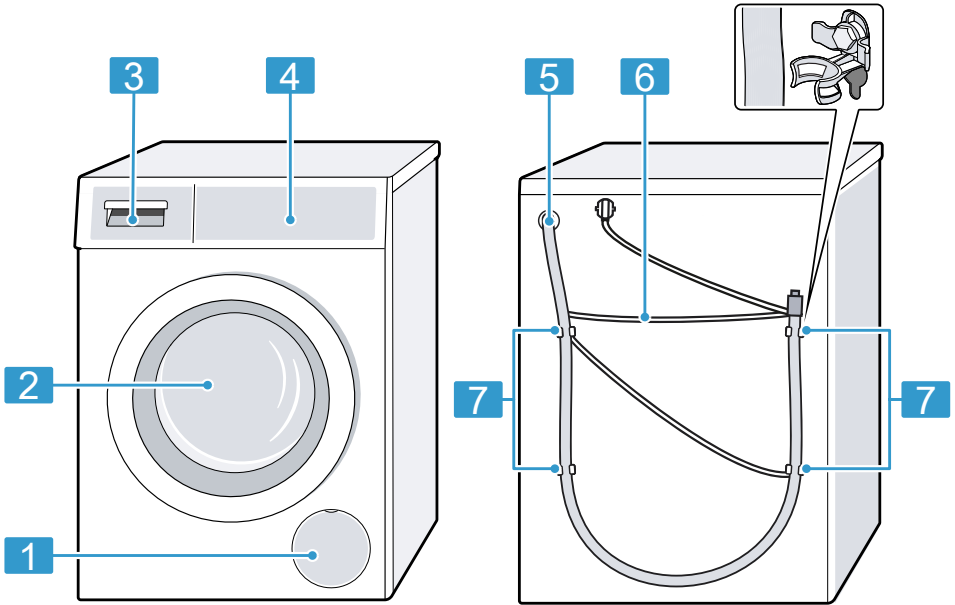
Huomautus: Kodin tämän laitteen sähköliitännän pitää vastata paikallisia lakisääteisiä määräyksiä ja turvallisuusmääräyksiä, ja siinä tulisi olla vikavirtasuojakytkin.

1. Liitä verkkojohdon verkkopistoke laitteen läheisyydessä olevaan pistorasiaan.
Laitteen liitännätiedot löydät teknisistä tiedoista → *Sivu 58*.
2. Tarkista verkkopistokkeen kiinnitys.

5 Tutustuminen

5.1 Laite

Tästä löydät yleiskuvan laitteen osista.



Laitteen tyypistä riippuen voivat tietyt yksityiskohdat kuten väri ja muoto poiketa kuvasta.

1 Poistopumpun huoltoluukku
→ *Sivu 40*

2 Luukku

3 Pesuainekotelo → *Sivu 17*

4 Ohjauspaneeli → *Sivu 18*

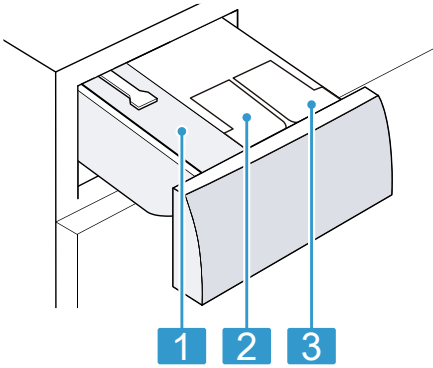
5 Poistovesiletku → *Sivu 15*

6 Verkkoliitäntäjohto → *Sivu 16*

7 Kuljetustuet → *Sivu 13*

5.2 Pesuainekotelo

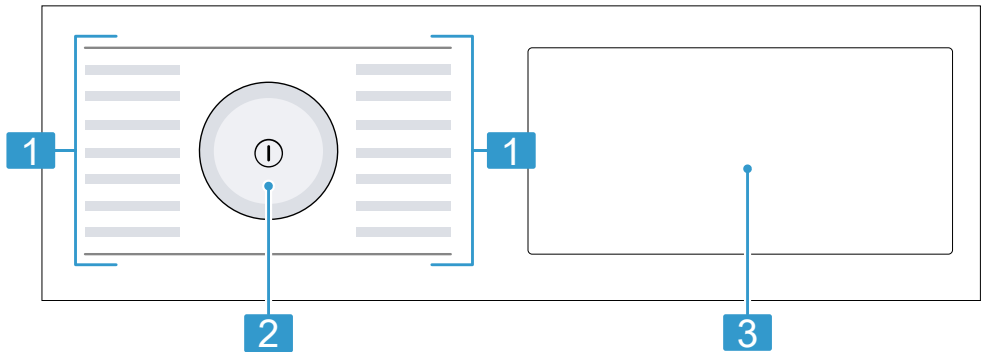
Huomaus: Ota huomioon valmistajien antamat ohjeet pesuaineiden ja hoitoaineiden käytöstä ja annostelusta sekä tiedot ohjelmakuvauksista.
→ "*Ohjelmat*", *Sivu 26*



-
- | | |
|----------|----------------------------------------------------------------------|
| 1 | Lokero manuaalista varten |
| 2 | ☼/△: Annostelusäiliö huuhteluaineelle tai nestemäiselle pesuaineelle |
| 3 | △: Annostelulokero nestemäiselle pesuaineelle |
-

5.3 Ohjauspaneeli

Käyttöpaneelin avulla asetetaan laitteen toiminnot ja nähdään tiedot sen käyttötilasta.



-
- | | |
|----------|--------------------------------------------------------|
| 1 | Ohjelmat → <i>Sivu 26</i> |
| 2 | Ohjelmavalitsin → <i>Sivu 31</i> |
| 3 | Valitsimet → <i>Sivu 23</i> ja näyttö → <i>Sivu 20</i> |
-

5.4 Käyttölogiikka

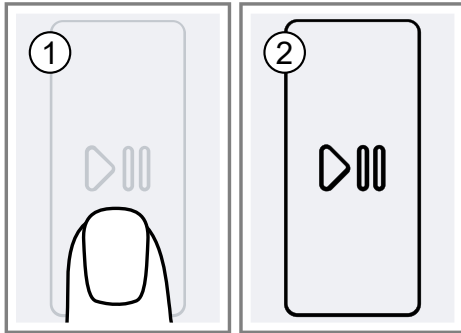
Eräät näytön alueet reagoivat kosketukseen. Asetukset aktivoidaan painamalla valitsimia. Aktivoidut asetukset ovat näytössä kirkkaasti korostettuina. Voit muuttaa tai

deaktivoida aktivoidut asetukset painamalla uudelleen kyseistä valitsinta näytössä.

HUOMIO!

Näytön väkivaltainen käsittely voi aiheuttaa vaurioita.

- ▶ Älä kohdistu näyttöön runsaasti voimaa.
- ▶ Älä paina näyttöä teräväkärkisillä tai leikkaavilla esineillä.



6 Ennen ensimmäistä käyttöä

Valmistele laite käyttöä varten.

6.1 Tyhjän pesukerran käynnistäminen

Laite on tarkastettu huolellisesti ennen sen lähettämistä tehtaalta. Pese ensimmäisen kerran ilman pyykkiä, jotta tehtaan koepesun mahdollinen jäännösvesi poistuu laitteesta.

1. Paina ①.

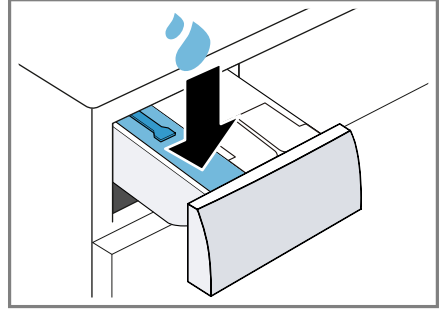
Päälle kytkettyminen kestää muutamia sekunteja.

2. Aseta ohjelma **Rummun puhdistus**.

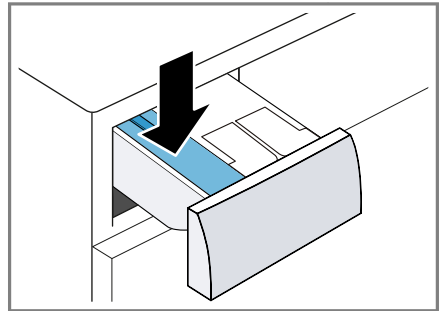
3. Sulje luukku.

4. Vedä pesuainekotelo ulos.

5. Kaada noin 1 litra vesijohtovettä manuaalisen annostelun lokeroon.



6. Annostele valkopesupulveria manuaalisen annostelun lokeroon.



Käytä kevyeen likaan vain puolet pesuainevalmistajan suosittelemasta pesuainemäärästä, jotta vältät vaahdon muodostumisen. Älä käytä villa- tai hienopesuainetta.

7. Työnnä pesuainekotelo paikalleen.

8. Käynnistä ohjelma painamalla ▷⏏.

✓ Näytössä näkyy jäljellä oleva ohjelman kesto.

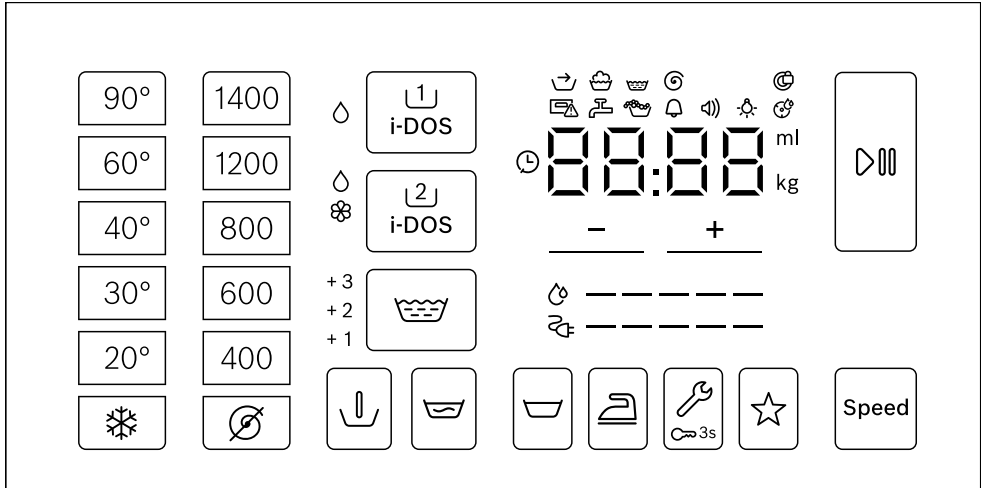
✓ Näytössä näkyy ohjelman päättymisen: **End**.

9. Käynnistä ensimmäinen pesukerta tai paina ①, jos haluat kytkeä laitteen pois päältä.

→ "Käytön perusteet", Sivu 31







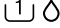




7 Näyttö

Näytössä näet voimassa olevat asetusrarvot, valintamahdollisuudet ja ohjetekstit.







Esimerkki näytöstä

Näyttö	Nimitys	lisätietoja
0:40 ¹	Ohjelman kesto/ ohjelman jäljellä oleva aika	Ohjelman todennäköinen kesto tai ohjelman jäljellä oleva aika tunteina ja minuutteina.
⌚ 10 ¹	Ajastusaika	→ "Valitsimet", Sivu 23
9,0 ¹	Täyttösuositus	Suurin sallittu täyttömäärä asetetulle ohjelmalle kg.
🌀 - 1400	Linkousnopeus	Asetettu linkousnopeus r/min. → "Valitsimet", Sivu 23 🌀: ilman linkousta, vain veden poisto
👉	Esipesu	Ohjelman tila
👉	Peseminen	Ohjelman tila
👉	Huuhtelu	Ohjelman tila
🌀	Linkous	Ohjelman tila
End	Ohjelman päättymisen	Ohjelman tila
+1 +2 +3	Lisähuuhtelu	Lisähuuhtelukertoja on aktivoitu. → "Valitsimet", Sivu 24
¹ Esimerkki		

Näyttö	Nimitys	lisätietoja
	Energiankulutus	Energiankulutus asetetulle ohjelmalle. <ul style="list-style-type: none"> ■ — : pieni energiankulutus ■ ————— : suuri energiankulutus
	Vedenkulutus	Vedenkulutus asetetulle ohjelmalle. <ul style="list-style-type: none"> ■ — : pieni vedenkulutus ■ ————— : suuri vedenkulutus
	Päättymisen äänimerkki	Perusasetus
	Valitsinääni	Perusasetus
	Näytön kirkkaus	Perusasetus
	Rummun puhdistuksen muistutus	vilkkuu: rumpu likaantunut. Käynnistä ohjelma Rummun puhdistus rummun ja pesuvesisäiliön puhdistamista ja hoitoa varten. → "Rummun puhdistus", Sivu 38
	Nestemäisen pyykinpesuaineen annostelusäiliö	<ul style="list-style-type: none"> ■ palaa: nestemäisen pesuaineen älykäs annostelujärjestelmä on aktivoitu. ■ vilkkuu: annostelusäiliön minimitäyttöaste on alittunut. → "Älykäs annostelujärjestelmä Intelligent Dosing System", Sivu 34  (nestemäinen pyykinpesuaine)
	Nestemäisen pyykinpesuaineen tai huuhteluaineen annostelusäiliö.	<ul style="list-style-type: none"> ■ palaa: nestemäisen pesuaineen tai huuhteluaineen älykäs annostelujärjestelmä on aktivoitu. ■ vilkkuu: annostelusäiliön minimitäyttöaste on alittunut. → "Älykäs annostelujärjestelmä Intelligent Dosing System", Sivu 34  (nestemäinen pyykinpesuaine)  (huuhteluaine)
50 ml ¹	Perusannostelumäärä	Pesuaineen tai huuhteluaineen perusannostelumäärän. → "Perusannostelumäärä", Sivu 36
:	Jännitteen valvontajärjestelmä	vilkkuu: jännitteen automaattinen valvontajärjestelmä havaitsee sallittua suurempia alijännitteitä. Ohjelma pysähtyy. Huomautus: Ohjelma jatkuu, kun jännite on taas sallituissa rajoissa.

¹ Esimerkki

Näyttö	Nimitys	lisätietoja
•	Jännitteen valvontajärjestelmä	vilkkuu: ohjelma on pysähtynyt sallittua suurempien alijännitteiden takia. Jännite on taas sallituissa rajoissa ja ohjelma jatkuu. Huomautus: Ohjelma kestää tavallista kauemmin.
	Vaahdontunnistus	Laitte on tunnistanut liian suuren vaahdomäärän.
	Luukku	<ul style="list-style-type: none"> ■ palaa: luukku on lukittu eikä sitä voi avata. ■ vilkkuu: luukku ei ole kiinni. ■ pois päältä: luukun lukitus on vapautunut ja luukku voidaan avata.
	Vesihana	<ul style="list-style-type: none"> ■ Ei vedenpainetta. ■ Vedenpaine on liian matala.
	Pesuainekotelo	Pesuainekotelo ei ole kunnolla paikallaan.
E:35 / -10 ¹	Vika	Vikakoodi, vikanäyttö, äänimerkki.
¹ Esimerkki		

8 Valitsimet

Ohjelma-asetusten valikoima riippuu asetetusta ohjelmasta.



Valitsin	Valinta	lisätietoja
☐ (Käynnistys/ Tauko)	<ul style="list-style-type: none"> ■ käynnistäminen ■ keskeyttäminen ■ pysäyttäminen tauon ajaksi 	Ohjelman käynnistäminen, keskeyttäminen tai pysäyttäminen tauon ajaksi.
Speed	<ul style="list-style-type: none"> ■ aktivointi ■ deaktivointi 	Ohjelman lyhyemmän keston aktivointi tai deaktivointi. Huomautus: Energiankulutus kasvaa. Tämä ei vaikuta pesutulokseen.
☐ i-DOS	<ul style="list-style-type: none"> ■ aktivointi ■ deaktivointi ■ Perusannostelu määrä 	Painamalla valitsinta lyhyesti, aktivoit tai deaktivoit nestemäisen pesuaineen älykkään annostelujärjestelmän ☐. Painamalla valitsinta n. 3 sekunnin ajan, voit säätää perusannostelumäärän. → "Älykäs annostelujärjestelmä Intelligent Dosing System", Sivu 34
☐ i-DOS	<ul style="list-style-type: none"> ■ aktivointi ■ deaktivointi ■ Annostelusäiliön sisältö ■ Perusannostelu määrä 	Painamalla valitsinta lyhyesti aktivoit tai deaktivoit huuhteluaineen ☐ tai nestemäisen pesuaineen ☐ älykkään annostelujärjestelmän. Painamalla valitsinta n. 3 sekunnin ajan, voit määrittää annostelusäiliön sisällön tai säätää perusannostelumäärän. → "Älykäs annostelujärjestelmä Intelligent Dosing System", Sivu 34
- / + (Valmis)	24 tuntiin saakka	Määritä ohjelman päättyminen. Ohjelman kesto sisältyy jo asetettuun tuntimäärään. Kun ohjelma käynnistetään, näytössä näkyy ohjelman kesto.
* - 90° (Lämpötilavalinta)	* - 90	Lämpötilan muuttaminen. Asetettu lämpötila °C.
☐ - 1400 (Linkous)	☐ - 1400	Linkousnopeuden muuttaminen tai linkouksen deaktivointi. Asetettu linkousnopeus r/min. Valinnalla ☐ vesi pumpataan pois ja linkous deaktivoidaan. Pyykki jää märkänä rumpuun.

Valitsin	Valinta	lisätietoja
① (virtakytkin)	<ul style="list-style-type: none"> ■ kytkeminen päälle ■ kytkeminen pois päältä 	Kytke laite päälle tai pois päältä.
🔒 3s (Lapsilukko 3 sec.)	<ul style="list-style-type: none"> ■ aktivointi ■ deaktivointi 	→ " <i>Lapsilukko</i> ", Sivu 33
🔑 (Asetukset)	Monivalinta	→ " <i>Perusasetukset</i> ", Sivu 37
⏮ (Esipesu)	<ul style="list-style-type: none"> ■ aktivointi ■ deaktivointi 	Esipesun aktivointi tai deaktivointi, esimerkiksi runsaasti likaantunut pyykin pesuun. Huomautus: Jos älykäs annostelu on aktivoitu, pesuaine annostellaan automaattisesti esipesua ja varsinaista pesua varten. Jos älykäs annostelu on deaktivoitu, annostele pesuaine esipesua varten suoraan rumpuun.
👑 (Huuhtelu plus)	<ul style="list-style-type: none"> ■ +1 ■ +2 ■ +3 	Enintään kolmen lisähuuhtelukerran aktivointi tai deaktivointi. Suositellaan erityisen herkkäihoisille ja alueille, joissa vesi on hyvin pehmeää.
🪵 (Huuhtelutauko)	<ul style="list-style-type: none"> ■ aktivointi ■ deaktivointi 	Linkouksen ja vedenpoiston aktivointi tai deaktivointi pesun päätyttyä. Pyykki jää viimeisen huuhtelun jälkeen veteen.
🪷 (Liotus)	<ul style="list-style-type: none"> ■ aktivointi ■ deaktivointi 	Liotuksen aktivointi tai deaktivointi. Pyykki jää ennen varsinaista pesua pidemmäksi aikaa veteen. Pyykkiin, jossa on erittäin pinttynyttä likaa.
🌀 (Rypistymisestä)	<ul style="list-style-type: none"> ■ aktivointi ■ deaktivointi 	Rypistymistä vähentävän pesun aktivointi tai deaktivointi. Linkouksen kulkua ja linkousnopeutta muutetaan pyykin rypistymisen vähentämiseksi. Pyykki on pesun jälkeen niin kosteaa, että se oikenee pyykkinarulla.

Valitsin	Valinta	lisätietoja
☆ (Muisti)	<ul style="list-style-type: none">■ tallentaminen■ säätäminen	<p>Kun painat valitsinta n. 3 sekunnin ajan, tallennat yksilölliset ohjelma-asetuksesi.</p> <p>→ "<i>Ohjelma-asetusten tallentaminen muistiin</i>", Sivu 32</p> <p>Kun painat valitsinta lyhyesti, säädät ohjelmalle yksilölliset ohjelma-asetuksesi.</p>



9 Ohjelmat

Huomautus: Pyykin hoito-ohjemerkinnoistä löydät lisää ohjeita ohjelmanvalinnasta.

Ohjelma	Kuvaus	suurin täyttö määrä (kg)
Puuvilla	<p>Kulutusta kestävien puuvillaa, pellavaa ja sekoitekuitua olevien tekstiilien pesu. Sopii myös lyhennetyksi ohjelmaksi normaalilikaiselle pyykille, kun aktivoit ohjelman Speed. Ohjelma-asetus:</p> <ul style="list-style-type: none"> ■ maks. 90 °C ■ maks. 1400 r/min 	<p>9,0 5,0¹</p>
Eco 40-60	<p>Puuvillaa, pellavaa ja sekoitekuitua olevien tekstiilien pesu. Huomautus: Tekstiilejä, jotka voidaan hoito-ohjesymbolin mukaan pestä lämpötilassa 40 °C  - 60 °C , voidaan pestä yhdessä. Pesuteho vastaa parasta mahdollista pesuteholuokkaa lakisääteisten määräysten mukaan. Tälle ohjelmalle sovitetaan pesulämpötila automaattisesti täyttömäärän mukaan, jotta saavutetaan optimaalinen energiatehokkuus ja paras mahdollinen pesuteho. Pesulämpötilaa ei voi muuttaa. Ohjelma-asetus:</p> <p>Huomautus: Lämpötilaa ei voi tässä ohjelmassa säätää, ja se määritetään automaattisesti.</p> <ul style="list-style-type: none"> ■ maks. - °C ■ maks. 1400 r/min 	9,0
Synteettiset	<p>Synteettistä materiaalia ja sekoitekuitua olevien tekstiilien pesu. Ohjelma-asetus:</p> <ul style="list-style-type: none"> ■ maks. 60 °C ■ maks. 1200 r/min 	4,0
Mix	<p>Puuvillaa, pellavaa, synteettistä materiaalia ja sekoitekuitua olevien tekstiilien pesu. Sopii kevyesti likaantuneelle pyykille.</p>	4,0

¹ Speed aktivoitu

² Pesu ei mahdollista

Ohjelma	Kuvaus	suurin täyttö määrä (kg)
	Ohjelma-asetus: <ul style="list-style-type: none"> ■ maks. 60 °C ■ maks. 1400 r/min 	
Hienopesu/ Silkki	Hellävaraista käsittelyä vaativien, pesunkestävien silkkiä, viskoosia tai synteettistä materiaalia olevien tekstiilien pesu. Käytä hienopyykille tai silkille tarkoitettua pyykinpesuainetta. Huomautus: Pese erityisen hellävaraista käsittelyä vaativat tai hakasia, sinkilöitä tai kaaria sisältävät tekstiilit pesupussissa. Ohjelma-asetus: <ul style="list-style-type: none"> ■ maks. 40 °C ■ maks. 800 r/min 	2,0
 Villa/ Käsinpesu	Villaa ai villasekoitetta olevien käsin- tai konepesunkestävien tekstiilien pesu. Pyykin kutistumisen välttämiseksi rumpu pyörittää tekstiilejä erityisen hellävaraisesti ja pitää välillä pitkiä taukoja. Käytä villalle tarkoitettua pyykinpesuainetta. Ohjelma-asetus: <ul style="list-style-type: none"> ■ maks. 40 °C ■ maks. 800 r/min 	2,0
Huuhtelu	Huuhtelu ja sen jälkeen linkous ja veden poisto. Ohjelma-asetus: maks. 1400 r/min	–
Linkous/Veden poisto	Linkous ja veden poisto. Jos haluat vain poistaa veden, aktivoi  . Pyykkiä ei lingota. Ohjelma-asetus: maks. 1400 r/min	–
Hygienia Plus	Kulutusta kestävien puuvillaa, pellavaa ja sekoitekuitua olevien tekstiilien pesu. Sopii allergikoille ja tavallista suurempien hygieniavaatimusten täyttämiseen. Huomautus: Kun asetettu lämpötila on saavutettu, se pysyy samana koko pesuprosessin ajan. Ohjelma-asetus: <ul style="list-style-type: none"> ■ maks. 60 °C ■ maks. 1400 r/min 	6,5

¹ Speed aktivoitu² Pesu ei mahdollista

Ohjelma	Kuvaus	suurin täyttö määrä (kg)
Toiminnalliset tekstiilit	Kalvomateriaalia sisältävien ja vettä hylkivien ulkoilu- ja vapaa-ajan asujen pesu. Käytä ulkoiluväätteille tarkoitettua pyykinpesuainetta. Älä käytä huuhteluainetta. Ohjelma-asetus: <ul style="list-style-type: none"> ■ maks. 40 °C ■ maks. 800 r/min 	2,0
Auto. 30°C	Hellävaraista käsittelyä vaativien puuvillaa, synteettistä materiaalia ja sekoitekuitua olevien tekstiilien pesu. Pyykin hellävarainen käsittely. Laite tunnistaa automaattisesti likaisuusasteen ja tekstiilityypin. Pesuohjelma sovitetaan vastaavasti. Huomautus: Lämpötilaa ja linkousnopeutta ei voi tässä ohjelmassa säätää, ja ne määritetään automaattisesti. Lämpötila on enintään 30 °C. Linkousnopeus on enintään 800 r/min.	3,5
Tummat tekstiilit	Tummien ja voimakasväristen puuvillatekstiilien ja siliävien tekstiilien pesu, esimerkiksi farkut. Pese pyykki sisäpuoli ulospäin käännettynä. Käytä nestemäistä pyykinpesuainetta. Ohjelma-asetus: <ul style="list-style-type: none"> ■ maks. 40 °C ■ maks. 1200 r/min 	4,0
Rummun puhdistus	Rummun puhdistus ja hoito. Käytä ohjelmaa seuraavissa tapauksissa: <ul style="list-style-type: none"> ■ ennen ensimmäistä käyttöä ■ jos peset usein pesulämpötilassa 40 °C tai tätä matalammassa lämpötilassa ■ pidemmän poissaolon jälkeen Käytä valkopesuun soveltuvaa pesujauhetta tai valkaisuainetta sisältävää pesuainetta. Puolita pesuainemäärä, jotta vältät vaahdon muodostumisen. Älä käytä huuhteluainetta. Älä käytä villa- tai hienopesuainetta tai nestemäistä pyykinpesuainetta.	- ²

¹ Speed aktivoitu² Pesu ei mahdollista

Ohjelma	Kuvaus	suurin täyttö määrä (kg)
Huomautus: Jos et ole pitkään aikaan käyttänyt ohjelmaa, jossa pesulämpötila on 60 °C tai korkeampi, rummunpuhdistuksen näyttö vilkkuu muistutukseksi.		
Pika 15'/30'	<p>Puuvillaa, synteettistä materiaalia ja sekoitekuitua olevien tekstiilien pesu.</p> <p>Lyhyt ohjelma pienelle määrälle kevyesti likaantunutta pyykkiä.</p> <p>Ohjelma kestää n. 30 minuuttia.</p> <p>Jos haluat lyhentää ohjelman keston 15 minuuttiin, aktivoi Speed. Suurin sallittu täyttömäärä laskee arvoon 2,0 kg.</p> <p>Ohjelma-asetus:</p> <ul style="list-style-type: none"> ■ maks. 40 °C ■ maks. 1200 r/min 	4,0
¹ Speed aktivoitu		
² Pesu ei mahdollista		

10 Varusteet

Käytä alkuperäisiä varusteita. Ne on suunniteltu laitettasi varten.

Huomautus: Joissakin varusteissa on käytettävissä väri vaihtoehtoja. Ota yhteys
→ "Huoltopalvelu", Sivu 57.

	Käyttö	Tilausnumero
Tulovesiletkun jatke	Kylmän tulovesiletkun tai Aquastop-tulovesiletkun pidentäminen (2,5 m).	WMZ2381
Kiinnityssarja	Laitteen vakauden parantaminen.	WMZ2200
Pidempi tulovesiletku	Vakiomallisen tulovesiletkun korjaaminen pidemmällä letkulla (2,20 m).	00353925
Kaareva letkun pidike	Poistovesiletkun kiinnittäminen.	00655300
Jalusta	Sijoita laite korkeammalle täyttämisen ja tyhjentämisen helpottamiseksi.	WMZPW20W

11 Pyykki

Huomautus: Lisätietoja löydät digitaalisesta käyttöohjekirjasta skannaamalla sisällysluettelossa olevan QR-koodin tai osoitteesta www.bosch-home.com.

11.1 Pyykin esivalmistelu

HUOMIO!

Pyykkiin jääneet esineet voivat vahingoittaa pyykkiä ja rumpua.

- ▶ Tyhjennä taskut ennen kuin laitat pyykin koneeseen.

- ▶ Esikäsittele pyykki laitteen ja pyykin suojaamiseksi.
 - Tyhjennä taskut
 - Harjaa taskuissa ja käänteissä oleva hiekka pois
 - Sulje pussilakanat ja tyynyliinat
 - Sulje kaikki vetoketjut, tarrakiinnikkeet, hakaset ja nepparit
 - Sido irralliset kangasvyöt, esiliinojen nauhat jne. tai käytä pesupussia
 - Sido pidemmät kiristysnyörit ja nauhat huppujen tai housujen kiinteisiin osiin
 - Poista verhojen ripustusrullat ja lyijypainot tai käytä pesupussia

- Käytä pienille vaatteille, kuten esimerkiksi lasten sukille, pesupussia
- Jotkut pinttyneet, kuivuneet tahrat saa poistettua useamman kerran pesemällä
- Pese aina yhdessä pieniä ja suuria vaatekappaleita
- Älä hankaa tuoreita tahroja, vaan painele niitä saippuaveteen kostutetulla liinalla
- Avaa pyykin laskokset ja kääntelee pyykki ilmvaksi tai noudata ohjelmien kuvauksia

12 Pesuaine ja hoitoaine

Huomautukset

- Lisätietoja löydät digitaalisesta käyttöohjekirjasta skannaamalla sisällysluettelossa olevan QR-koodin tai osoitteesta www.bosch-home.com.
- Noudata turvallisuuden → *Sivu 4* ja aineellisten vahinkojen välttämiseen → *Sivu 10* liittyviä ohjeita.

Käyttöä ja annostelua koskevat valmistajan ohjeet löydät pakkauksesta.

Huomautukset

- käytä vain helposti valuvia nestemäisiä pesuaineita
- älä sekoita erilaisia nestemäisiä pesuaineita keskenään
- älä sekoita yhteen pyykinpesuainetta ja huuhteluainetta
- älä käytä liian pitkään säilössä olleita tai liian paksuja tuotteita
- älä käytä liuotinpitoisia tai syövyttäviä aineita tai aineita, joista haihtuu kaasuja, esimerkiksi nestemäisiä valkaisuaineita

- käytä värjäysaineita säästeliäästi, suola saattaa syövyttää teräspintoja
- älä käytä laitteessa värinpoistoaineita
- älä annostele annostelusäiliöön → *Sivu 35* etikkaa älykästä annostelujärjestelmää varten

13 Käytön perusteet

Huomautus: Lisätietoja löydät digitaalisesta käyttöohjekirjasta skannaamalla sisällysluettelossa olevan QR-koodin tai osoitteesta www.bosch-home.com.

13.1 Laitteen kytkeminen päälle

Vaatus: Laite on asennettu ja liitetty asianmukaisesti.
→ *"Asennus ja liitäntä", Sivut 12*

- ▶ Paina ①.
Päälle kytketyminen kestää muutamia sekunteja.
- ✓ Toiminnan kuuluva tarkastus on käynnissä.

Huomautus: Rummun valo sammuu automaattisesti.

13.2 Ohjelman asettaminen

1. Kierrä ohjelmavalitsinta ja aseta se haluamasi ohjelman kohdalle.
→ *"Ohjelmat", Sivut 26*
2. Jos tarpeen, muuta ohjelma-asetuksia.
→ *"Ohjelma-asetusten muuttaminen", Sivut 32*

13.3 Ohjelma-asetusten muuttaminen

Vaativuus: Ohjelma on asetettu.
→ "Ohjelman asettaminen", Sivu 31

- ▶ Muuta ohjelma-asetuksia.
→ "Valitsimet", Sivu 23
Ota huomioon aihetta
Käyttölogiikka → Sivu 18 koskevat tiedot.

Huomautukset

- Ohjelma-asetukset eivät tallennu ohjelmaan pysyvästi.
- Kun aktivoit tai deaktivoit älykkään annostelujärjestelmän, asetus tallentuu muistiin.

13.4 Ohjelma-asetusten tallentaminen muistiin

Voit tallentaa yksilölliset ohjelma-asetuksesi muistiin suosikkeina.

Vaativuus

- Ohjelma on asetettu.
→ "Ohjelman asettaminen", Sivu 31
- Ohjelma-asetuksia on muutettu.
→ "Ohjelma-asetusten muuttaminen", Sivu 32
- ▶ Paina ☆ n. 3 sekunnin ajan.
Kun haluat hakea tallennetun ohjelman näyttöön, paina ☆.

Huomautus: Kun haluat korvata tallennetun ohjelman toisella, toista vaiheet.

13.5 Pyykin asettaminen koneeseen

Huomautus: Huomioi ohjelmien suurin sallittu täyttömäärä, jotta vältät rypistymisen.
→ "Ohjelmat", Sivu 26

Vaativuus

- Pyykki on esikäsitelty ja lajiteltu.
→ "Pyykki", Sivu 30
- Rumpu on tyhjä.

1. Avaa luukku.
2. Aseta pyykki rumpuun.
3. Sulje luukku.
Varmista, että pyykkiä ei jää puristuksiin luukun väliin.

13.6 Pesuaineen ja hoitoaineen jakaminen

Ohjelmissa, joissa älykäs annostelu ei ole mahdollinen tai et halua käyttää sitä, voit annostella pesuaineen manuaalisesti.

Ohje: Älyllään annostelun lisäksi voit lisätä manuaalisen annostelun lokeroihin myös muita pyykinhoitoaineita kuten esimerkiksi tahrannoista, tärkki tai valkaisuaine. Älä annostele manuaalisen annostelun lokeroon lisää pyykinpesuainetta, jotta vältät pyykinpesuaineen yliannostuksen tai vaahdon muodostumisen.

Huomautus: Ota pesuainetta ja hoitoainetta → Sivu 31 koskevat ohjeet huomioon.

1. Vedä pesuainekotelo ulos.
2. Annostele pesuaine.
→ "Pesuainekotelo", Sivu 17
3. Annostele tarvittaessa hoitoaine.
4. Työnnä pesuainekotelo paikalleen.

13.7 Pesuohjelman käynnistäminen

Vaativuus: Ohjelma on asetettu.
→ "Ohjelman asettaminen", Sivu 31

- ▶ Paina ▷|||.

- ✓ Rumpu pyörii ja laite suorittaa täyttömäärän tunnistuksen, joka voi kestää enintään 2 minuuttia, ja sen jälkeen laitteeseen tulee vettä.
- ✓ Näytössä näkyy ohjelman kesto tai jäljellä oleva ajastusaika.
- ✓ Näytössä näkyy ohjelman päättyminen: **End**.

13.8 Pyykin lisääminen

Ohjelman käynnistyttyä voit poistaa tai lisätä pyykkiä ohjelman tilasta riippuen.

Vaatus: Ohjelma on käynnistetty.
→ "Pesuohjelman käynnistäminen",
Sivu 32

1. Paina **D**.

Laite pysähtyy tauon ajaksi.

Huomaus: Jos haluat lisätä pyykkiä, noudata näytössä olevia ohjeita.

→ "Näyttö", Sivut 22

2. Avaa luukku.
3. Lisää tai poista pyykkiä.
4. Sulje luukku.
5. Paina **D**.

13.9 Ohjelman keskeyttäminen

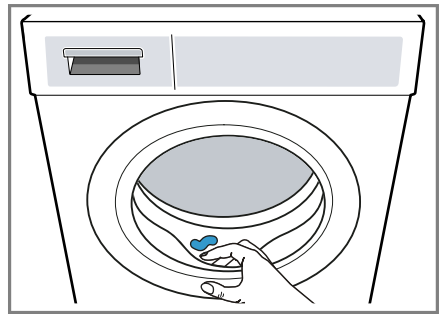
1. Paina **D**.
2. Avaa laitteen luukku.
Jos lämpötila on korkea tai veden pinta on korkealla, luukku pysyy turvallisuussyistä lukittuna.
 - Jos lämpötila on korkea, käynnistä ohjelma **Huuhtelu**.
 - Jos veden pinta on korkealla, käynnistä ohjelma **Linkous** tai valitse veden poistoon sopiva ohjelma.
→ "Ohjelmat", Sivut 26
3. Poista pyykki.
→ "Pyykin poistaminen koneesta",
Sivu 33

13.10 Pyykin poistaminen koneesta

1. Avaa luukku.
2. Poista pyykki rummusta.

13.11 Laitteen kytkeminen pois päältä

1. Paina **⓪**.
2. Sulje vesihana.
3. Pyyhi kumimansetti kuivaksi ja poista vieraat esineet.



4. Jätä laitteen luukku ja pesuainekotelo auki, jotta jäännösvesi pääsee kuivumaan.

14 Lapsilukko

Lukitse laite valitsimien tahattoman käytön estämiseksi.

14.1 Lapsilukon aktivointi

- ▶ Paina **Ⓢ** noin 3 sekunnin ajan.
- ✓ Valitsimet on lukittu.
- ✓ Lapsilukko pysyy aktivoituna myös, kun laite kytketään pois päältä, ja sähkökatkon sattuessa.

14.2 Lapsilukon deaktivointi

Vaatus: Lapsilukon deaktivoimiseksi pitää laitteen olla päällä.

- Paina  **3s** noin 3 sekunnin ajan.

15 Älykäs annostelujärjestelmä Intelligent Dosing System

Nestemäistä pyykinpesuainetta ja huuhteluainetta annostellaan automaattisesti sopivat määrät ohjelmasta ja asetuksista riippuen.

15.1 Älykästä annostelujärjestelmää käyttävän ohjelman käynnistäminen

Kun et halua annostella nestemäistä pesuainetta tai huuhteluainetta manuaalisesti, käytä älykästä annostelujärjestelmää. Tämä toiminto on käytettävissä asetusta ohjelmasta riippuen, ja se aktivoituu automaattisesti.

Huomautus

Kun käytät älykästä annostelujärjestelmää, älä annostelee lisää pesuainetta tai huuhteluainetta manuaalisen annostelun lokeroon.

→ *"Pesuaineen ja hoitoaineen jakaminen", Sivu 32*

Jos haluat annostella asetetulle ohjelmalle manuaalisesti, noudata seuraavia ohjeita:

- Deaktivoi älykäs annostelujärjestelmä ennen ohjelman käynnistämistä. Asetukset pysyvät muistissa myös laitteen pois päältä kytkemisen jälkeen.
→ *"Valitsimet", Sivu 23*

- Annostelee pesuainetta tai huuhteluainetta manuaalisen annostelun lokeroon.
→ *"Pesuaineen ja hoitoaineen jakaminen", Sivu 32*
- Aktivoi älykäs annostelujärjestelmä ohjelman päättymisen jälkeen.
→ *"Valitsimet", Sivu 23*

Vaatimukset

- Pyykki on esikäsitelty.
→ *"Pyykin esivalmistelu", Sivu 30*
- Pyykki on lajiteltu.
- Pyykki on asetettu rumpuun.
→ *"Pyykin asettaminen koneeseen", Sivu 32*
- Ohjelma on asetettu.
→ *"Ohjelman asettaminen", Sivu 31*
- Älykäs annostelujärjestelmä on aktivoitu.
→ *"Valitsimet", Sivu 23*
→ *"Näyttö", Sivu 21*
→ *"Näyttö", Sivu 21*

1. Täytä annostelusäiliöt.
→ *"Annostelusäiliön täyttäminen", Sivu 35*
Jos haluat korvata annostelusäiliön sisällön toisella tuotteella, puhdista pesuainekotelo.
→ *"Pesuainekotelon puhdistus", Sivu 39*
2. Jos tarpeen, muuta annostelusäiliön sisältöä → *Sivu 35*.
3. Jos tarpeen, muuta perusannostelumäärää → *Sivu 36*.
4. Jos tarpeen, muuta ohjelma-asetuksia.
→ *"Ohjelma-asetusten muuttaminen", Sivu 32*
5. Käynnistä ohjelma.
→ *"Pesuohjelman käynnistäminen", Sivu 32*
6. Poista pyykki.
→ *"Pyykin poistaminen koneesta", Sivu 33*

15.2 Annostelusäiliön täyttäminen

Jos haluat käyttää älykästä annostelujärjestelmää tai laitteeseen ilmestyy käytön aikana tähän liittyvä huomautus, täytä annostelusäiliöt.

Huomautus: Täytä annostelusäiliöihin vain tarkoitukseen sopivaa pesuainetta ja hoitoainetta → *Sivu 31*. Kun haluat lisätä nestemäistä pesuainetta tai huuhteluainetta annostelusäiliöön, käytä samaa tuotetta.

Jos haluat vaihtaa nestemäisen pesuaineen tai huuhteluaineen tilalle annostelusäiliössä toisen tuotteen, puhdista ensin pesuainekotelo. → *"Pesuainekotelon puhdistus"*, *Sivu 39*

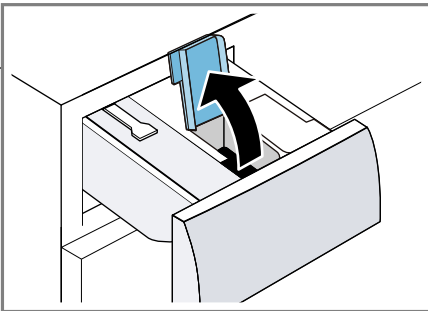
Jos haluat käyttää molempia annostelusäiliöitä nestemäiselle pesuaineelle, aseta annostelusäiliöiden sisältö → *Sivu 35*.

Vaatus: Näytössä näkyvä annostelusäiliön täyttämistä koskeva huomautus.

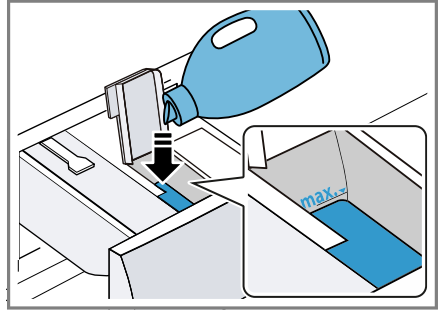
→ *"Näyttö"*, *Sivu 21*

→ *"Näyttö"*, *Sivu 21*

1. Vedä pesuainekotelo ulos.
2. Avaa kansi.



3. Täytä nestemäinen pesuaine Δ ja huuhteluaine \otimes kyseisiin annostelusäiliöihin.
→ *"Pesuainekotelo"*, *Sivu 17*



Älä ylitä täyttäessäsi maksimitäyttöasteen merkintää.

4. Sulje kansi.
Huomautus: Sulje kansi heti täytön jälkeen, jotta nestemäinen pesuaine tai huuhteluaine ei kuivu.
5. Annotele tarvittaessa lisäpesuaine manuaalisen annostelun lokeroon.
→ *"Pesuaineen ja hoitoaineen jakaminen"*, *Sivu 32*
6. Työnnä pesuainekotelo paikalleen.
7. Säädä perusannostelumäärä
→ *Sivu 36* sopivaksi.

15.3 Annostelusäiliön sisältö

Huomautukset

- Jos muutat annostelusäiliön sisältöä, annostelusäiliön perusannostelumäärä nollautuu.
- Jos käytät molempia annostelusäiliöitä nestemäiselle pesuaineelle, valitse annostelusäiliö, jota haluat käytettävän pesun aikana.

Annostelusäiliön sisällön muuttaminen

1. Paina noin 3 sekunnin ajan L i-DOS.

2. Kun haluat asettaa O , paina LJ **i-DOS**.

✓ Näytössä näkyy O .

3. Kun haluat asettaa O , paina uudelleen LJ **i-DOS**.

4. Kun haluat lopettaa asetuksen tekemisen, odota hetken.

15.4 Perusannostelumäärä

Perusannostelumäärä perustuu pesuaineen valmistajan antamiin tietoihin, veden kovuuteen ja pyykin likaisuusasteeseen.

Aseta aina perusannostelumäärä, joka vastaa 4,5 kg:n vakiotäyttömäärän annostelumäärää.

Perusannostelumäärän säätäminen sopivaksi

1. Paina noin 3 sekunnin ajan LJ **i-DOS**.

✓ Näytössä näkyy asetettu perusannostelumäärä vaihtoehdolle O .

2. Kun haluat muuttaa asetusta, paina $- / +$.

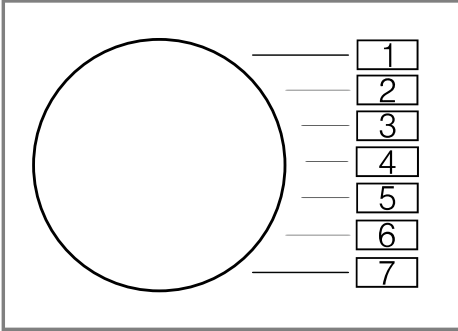
3. Kun haluat lopettaa asetuksen tekemisen, odota hetken.


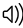
Huomautus: Kun haluat muuttaa perusannostelumäärää vaihtoehdolle O , toista vaiheet valitsimella LJ **i-DOS**.

16 Perusasetukset



Voit säätää laitteen perusasetukset tarpeidesi mukaisiksi.

16.1 Yhteenveto perusasetuksista




Perusasetus	Symboli	Arvo	Kuvaus
Päätymisen äänimerkki		0 (pois) 1 (hiljainen) 2 (keskimääräinen) 3 (voimakas)) 4 (erittäin voimakas)	Ohjelman päättyessä kuuluvan äänimerkin voimakkuuden asettaminen.
Valitsinääni		0 (pois) 1 (hiljainen) 2 (keskimääräinen) 3 (voimakas)) 4 (erittäin voimakas)	Valitsimia valittaessa kuuluvan äänimerkin voimakkuuden asettaminen.

¹ Esimerkki

Perusasetus	Symboli	Arvo	Kuvaus
Näytön kirkkaus		1 (pieni) 2 (keskimääräinen) 3 (suuri) 4 (hyvin suuri)	Näytön kirkkauden asettaminen.
Rummun puhdistuksen muistutus		On (päällä) OFF (pois)	Rummun puhdistuksen muistutuksen aktivointi tai deaktivointi.
Ohjelmanaskuri	5	42 ¹	Päätyneiden ohjelmien lukumäärän näyttö.

¹ Esimerkki

16.2 Perusasetusten muuttaminen

1. Kun haluat säätää perusasetuksia, paina valitsinta .
2. Kun haluat poistua perusasetuksista, kytke laite pois päältä.

17 Puhdistus ja hoito

Puhdista ja hoida laitetta huolellisesti, jotta se pysyy pitkään toimintakuntoisena.

Huomautus: Lisätietoja löydät digitaalisesta käyttöohjekirjasta skannaamalla sisällysluettelossa olevan QR-koodin tai osoitteesta www.bosch-home.com.

17.1 Rummun puhdistus

HUOMAA Loukkaantumisvaara!

Jatkuva pesu matalassa lämpötilassa ja laitteen puutteellinen tuuletus voivat vaurioittaa rumpua ja aiheuttaa loukkaantumisia.

- ▶ Käynnistä säännöllisesti rummun puhdistusohjelma tai pese vähintään 60 °C lämpötilassa.
- ▶ Anna laitteen kuivua jokaisen käytön jälkeen luukku ja pesuainekotelo avoimena.
- ▶ Käynnistä ohjelma **Rummun puhdistus** ilman pyykkiä ja käyttämällä valkopesuun soveltuvaa pesupulveria.

17.2 Pesuainekotelon puhdistus

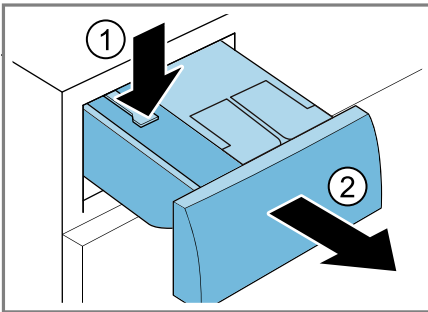
Jos haluat vaihtaa nestemäisen pesuaineen tai huuhteluaineen tilalle annostelusäiliössä toisen tuotteen, tai pesuainekotelo on likaantunut, puhdista pesuainekotelo.

HUOMIO!

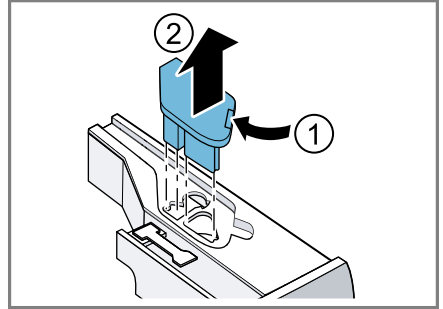
Pumppuyksikkö sisältää sähkökomponentteja. Sähkökomponentit voivat vaurioitua, jos ne joutuvat kosketuksiin nesteiden kanssa.

- ▶ Älä pese pumppuyksikköä astianpesukoneessa tai upota sitä veteen.
- ▶ Suojaa takasivulla olevat sähköliitännät vedeltä, pesuaine- tai huuhteluainejäämiltä.

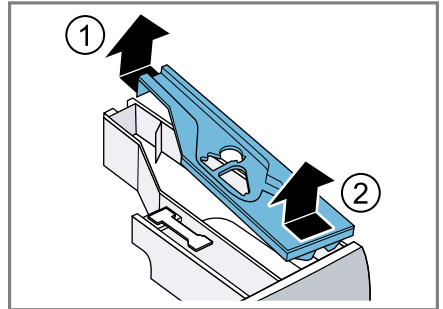
1. Kytke laite pois päältä.
→ "Laitteen kytkeminen pois päältä", Sivu 33
2. Vedä pesuainekotelo ulos.
3. Paina jakaja alas ja ota pesuainekotelo pois paikaltaan.



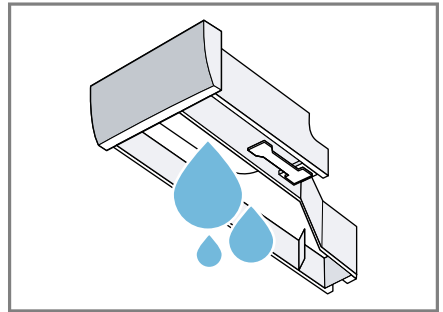
4. Poista pumppuyksikkö.



5. Vapauta pesuainekotelon kannen lukitus ja ota kansi pois paikaltaan.

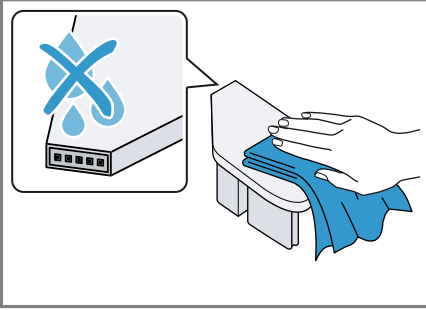


6. Tyhjennä pesuainekotelo.

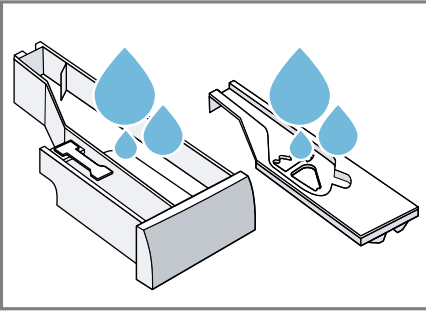


fi Puhdistus ja hoito

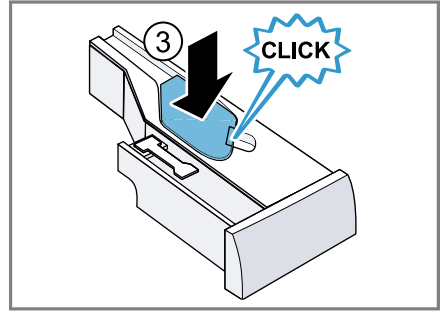
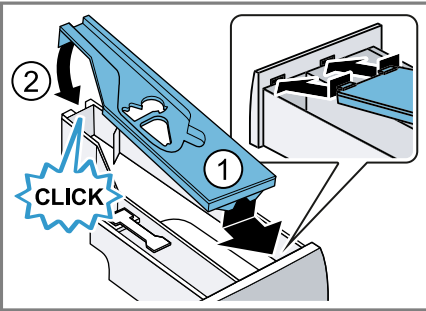
7. Puhdista pumppuyksikkö kostealla liinalla.



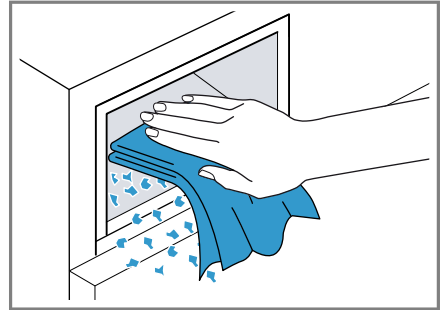
8. Puhdista pesuainekotelo ja kansi pehmeällä, kostealla liinalla tai pese ne käsisuihkulla.



9. Kuivaa pesuainekotelo, kansi ja pumppuyksikkö ja aseta ne paikoilleen.



10. Puhdista pesuainekotelon kehys laitteessa.



11. Työnnä pesuainekotelo paikalleen.

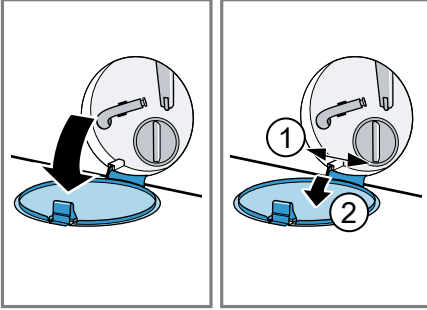
17.3 Poistopumpun puhdistus

Puhdista poistopumppu, jos esiintyy tukoksia tai kolisevia häiriöääniä.

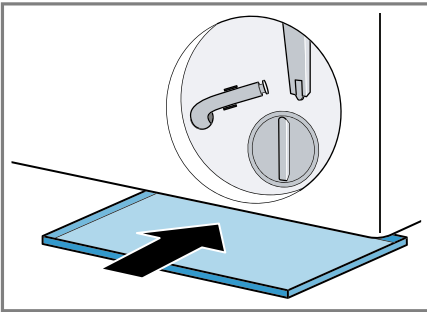
Poistopumpun tyhjennys

1. Sulje vesihana.
2. Kytke laite pois päältä.
3. Irrota laitteen verkkopistoke sähköverkosta.

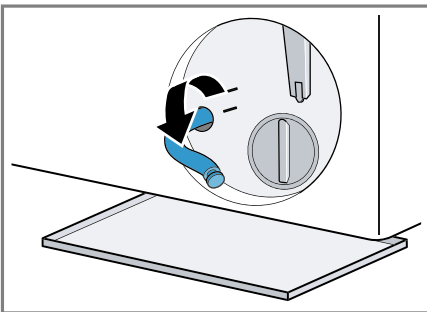
4. Avaa huoltoluukku ja ota se pois paikaltaan.



5. Aseta riittävän suuri astia aukon alle.



6. Ota tyhjennysletku pois pidikkeestä.

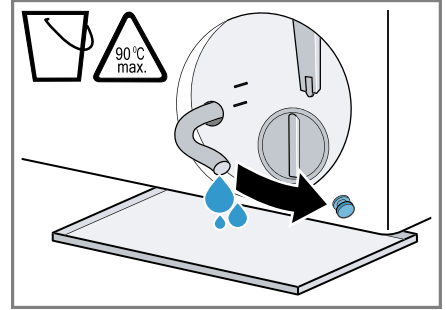


7. **⚠ HUOMAA - Palamisvaara!**

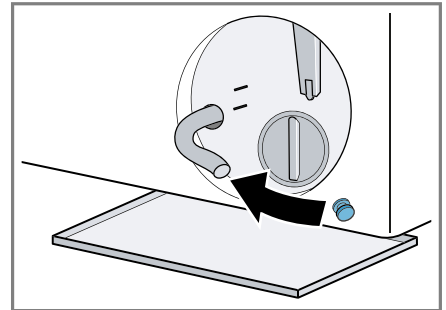
Kun pesulämpötila on korkea, pesuvesi on kuumaa.

- Älä kosketa kuumaa pesuvettä.

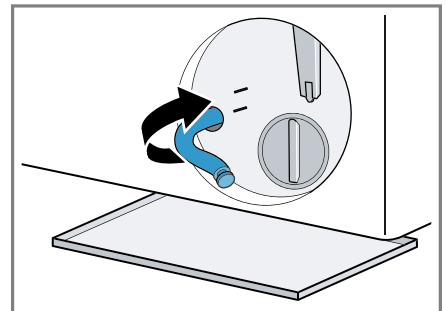
Irrrota tulppa ja anna veden valua astiaan.



8. Paina tulppa paikalleen.



9. Kiinnitä tyhjennysletku pidikkeeseen.

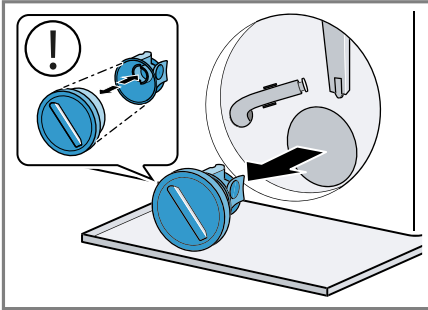


Poistopumpun puhdistus

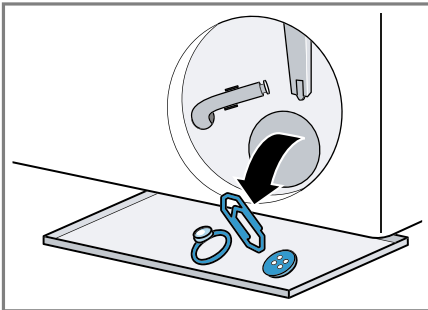
Vaatus: Poistopumppu on tyhjä.

→ Sivu 40

1. Koska poistopumpussa voi olla vielä jäännösvettä, kierrä pumpun kansi varovasti irti.
 - Suodattimen sisäosa voi jäädä kiinni pumppukoteloon karkean lian takia. Irrota lika ja ota suodattimen sisäosa pois paikaltaan.



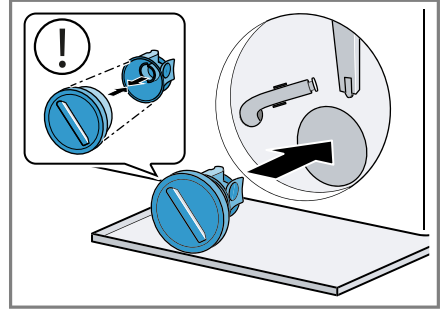
2. Puhdista sisäosa, pumpun kannen kierre ja pumppupesä.



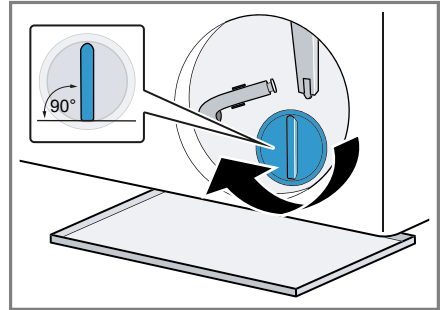
Pumpun kansi koostuu kahdesta rakenneosasta, jotka voidaan irrottaa toisistaan puhdistusta varten.

3. Varmista, että poistopumpun siipipyörä pääsee pyörimään vapaasti.

4. Aseta pumpun kansi paikalleen.
 - Varmista, että pumpun kannen rakenneosat on asennettu oikein.

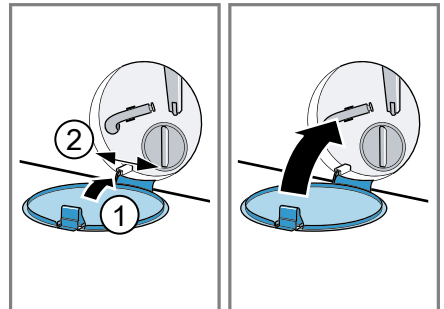


5. Kierrä pumpun kansi kiinni vasteeseen saakka.



Pumpun kannen kädensijan pitää olla pystyasennossa.

6. Aseta huoltoluukku paikalleen ja sulje se.



Ennen seuraavaa pesukertaa

Jotta pyykinpesuaine ei joudu seuraavan pesukerran yhteydessä käyttämättömänä viemäriputkeen, käynnistä ohjelma **Veden poisto** ja anna sen käydä läpi poistopumpun tyhjennyksen jälkeen.

1. Avaa vesihana.
2. Liitä pistoke pistorasiaan.
3. Kytke laite päälle.
4. Kaada yksi litra vettä manuaalisen annostelun lokeroon.
5. Valitse sopiva ohjelma veden poistamiseksi.
→ *"Ohjelmat", Sivu 26*

18 Toimintahäiriöiden korjaaminen



Voit poistaa itse laitteen pienet toimintahäiriöt. Tutustu häiriöiden korjaamisesta annettuihin ohjeisiin ennen kuin otat yhteyden huoltopalveluun. Näin vältät turhia kustannuksia.


VAROITUS





Sähköiskun vaara!

Epäasianmukaiset korjaukset ovat vaarallisia.



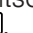
- ▶ Laitteen korjaustöitä saavat tehdä vain alan ammattilaiset.
- ▶ Laitteen korjaukseen saa käyttää vain alkuperäisiä varaosia.
- ▶ Jos laitteen verkkojohto vaurioituu, sen saa turvallisuussyistä vaihtaa vain valmistaja, sen huoltopalvelu tai vastaavan pätevyyden omaava henkilö.

Vika	Syy ja vianhaku
Näyttö sammunut ja  vilkkuu.	Energiansäästötila on aktiivinen. <ul style="list-style-type: none"> ▶ Paina  (Käynnistys/Tauko). ✓ Näyttö palaa taas.
"E:36 / -10"	Poistoputki tai poistovesiletku on tukossa. <ul style="list-style-type: none"> ▶ Puhdista poistoputki ja vedenpoistoletku.
	Poistoputki tai poistovesiletku on taittunut tai puristuksissa. <ul style="list-style-type: none"> ▶ Varmista, että poistoputki tai poistovesiletku ei ole taittunut tai puristuksissa.
	Poistopumppu tukossa. <ul style="list-style-type: none"> ▶ → "Poistopumpun puhdistus", Sivu 40
	Poistovesiletku on liitetty liian ylös. <ul style="list-style-type: none"> ▶ Asenna poistovesiletku enintään 1 metrin korkeudelle.
	Pumpun kantta ei ole koottu oikein. <ul style="list-style-type: none"> ▶ Kokoa pumpun kansi oikein.
	Pesuainetta on annosteltu liikaa. <ul style="list-style-type: none"> ▶ Välitön aputoimenpide: sekoita ruokaluskallinen huuhteluainetta 0,5 litraan vettä ja kaada seos manuaalisen annostelun lokeroon (ei pestäessä outdoor-, urheilu- tai untuvatekstiilejä). ▶ Jos älykäs annostelu on aktivoitu, pienennä perusannostelumäärää → Sivu 36. ▶ Kun annostelet manuaalisesti, pienennä pesuainemäärää seuraavalla pesukerralla, kun täyttömäärä on sama.
	Poistovesiletkuun on asennettu luvaton jatke.

Vika	Syy ja vianhaku
"E:36 / -10"	<ul style="list-style-type: none"> ▶ Poista poistovesiletkun luvattomat jatkeet. → <i>"Laitteen liittäminen", Sivu 14</i> <hr/> <p>Pumpun kantta ei ole kierretty kunnolla paikalleen.</p> <ul style="list-style-type: none"> ▶ Varmista, että kierrät pumpun kannen laitteeseen vasteeseen saakka. Pumpun kannen kädensijan pitää olla pystyasennossa.
"E:36 / -25 / -26"	<p>Poistopumppu tukossa.</p> <ul style="list-style-type: none"> ▶ → <i>"Poistopumpun puhdistus", Sivu 40.</i>
"E:10 / -00 / -10 / -20"	<p>Älykkään annostelujärjestelmän pumppu on jumittunut.</p> <ol style="list-style-type: none"> 1. Kytke laite pois päältä. 2. Puhdista pumppuyksikkö. → <i>"Pesuainekotelon puhdistus", Sivu 39</i> 3. Kytke laite päälle. 4. Jos näyttö tulee uudestaan näkyviin pumppuyksikön puhdistuksen jälkeen, soita huoltopalveluun. → <i>"Huoltopalvelu", Sivu 57</i> <p>Huomautus: Voit deaktivoida älykkään annostelujärjestelmän ja annostella manuaalisesti siihen asti, kunnes häiriö on poistettu. → <i>"Valitsimet", Sivu 23</i></p>
"H:32"	<p>Epätasapainon tunnistus on keskeyttänyt linkouksen rumpuun epätasaisesti jakautuneen pyykin takia.</p> <ul style="list-style-type: none"> ▶ Jaa pyykki uudelleen rumpuun. <p>Huomautus: Laita konetta täyttäessäsi rumpuun mieluiten aina yhdessä suuria ja pieniä vaatekappaleita. Erikokoiset vaatekappaleet jakautuvat lingottaessa tasaisemmin rummun sisällä.</p>
"E:30 / -10" ja/tai 	<p>Vedenpaine on pieni. Korjaus ei ole mahdollista.</p> <hr/> <p>Tulovesisihdit ovat tukossa.</p> <ul style="list-style-type: none"> ▶ Puhdista tulovesisihdit. <hr/> <p>Vesihana on kiinni.</p> <ul style="list-style-type: none"> ▶ Avaa vesihana. <hr/> <p>Tulovesiletku on taittunut tai puristuksissa.</p> <ul style="list-style-type: none"> ▶ Varmista, että tulovesiletku ei ole taittunut tai puristuksissa. <hr/> <p>Vesimäärän mittausjärjestelmässä on vika.</p> <p>Huomautus: Laite käynnistää virheilmoituksen yhteydessä vedenpoiston.</p>


Vika	Syy ja vianhaku
"E:30 / -10" ja/tai 	<ol style="list-style-type: none">1. Odota ensin n. 5 minuuttia, kunnes vedenpoisto on päättynyt.2. Poista virheilmoitus kytkemällä laite pois päältä.3. Kytke laite taas päälle.4. Jos virheilmoitus ilmestyy uudelleen näyttöön, soita huoltopalveluun. → "Huoltopalvelu", Sivu 57
	<p>Pesuainekotelo ei ole kunnolla paikallaan.</p> <ul style="list-style-type: none">▶ Työnnä pesuainekotelo paikalleen siihen asti, kunnes symboli sammuu. <p>Pumppuyksikkö ei ole paikallaan.</p> <ol style="list-style-type: none">1. Aseta pumppuyksikkö paikalleen pesuainekoteloon. → "Pesuainekotelon puhdistus", Sivu 392. Työnnä pesuainekotelo paikalleen siihen asti, kunnes symboli sammuu.
: vilkkuu.	<p>Jännitteenvalvontajärjestelmä tunnistaa liian alhaisen jännitteen.</p> <ul style="list-style-type: none">▶ Korjaus ei ole mahdollista. <p>Huomautus: Kun jännitteensaanti on taas kunnossa, ohjelma jatkuu normaalisti.</p> <p>Liian alhainen jännite voi aiheuttaa ohjelman pitenemisen. Korjaus ei ole mahdollista.</p>
	<p>Pesuainetta on annosteltu liikaa.</p> <ul style="list-style-type: none">▶ Välitön aputoimenpide: sekoita ruokalusikallinen huuhteluainetta 0,5 litraan vettä ja kaada seos manuaalisen annostelun lokeroon (ei pestäessä outdoor-, urheilu- tai untuvatekstiilejä).▶ Jos älykäs annostelu on aktivoitu, pienennä perusannostelumäärää → Sivu 36.▶ Kun annostelet manuaalisesti, pienennä pesuainemäärää seuraavalla pesukerralla, kun täyttömäärä on sama.
 palaa.	<p>Lämpötila on liian korkea.</p> <ul style="list-style-type: none">▶ Odota, kunnes lämpötila on laskenut.▶ → "Ohjelman keskeyttäminen", Sivu 33 <p>Vedenpinta on liian korkealla.</p> <ul style="list-style-type: none">▶ Valitse sopiva ohjelma veden poistamiseksi. → "Ohjelmat", Sivu 26

Vika	Syy ja vianhaku
🔄 vilkkuu.	Luukku ei ole kiinni. 1. Sulje luukku. 2. Käynnistä ohjelma painamalla ▷ .
	Pyykkiä on jäänyt puristuksiin luukun väliin. 1. Avaa luukku uudelleen. 2. Poista luukun väliin puristuksiin jäänyt pyykki. 3. Sulje luukku. 4. Käynnistä ohjelma painamalla ▷ .
Kaikki muut vikakoodit.	Toimintahäiriö ▶ Soita huoltopalveluun. → "Huoltopalvelu", Sivu 57
"E:30/-20"	Magneettiventtiilissä on vika. ▶ Soita huoltopalveluun. → "Huoltopalvelu", Sivu 57
	Pesuainetta on annosteltu liikaa. ▶ Kun annostelet manuaalisesti, pienennä pesuainemäärää seuraavalla pesukerralla, kun täyttömäärä on sama.
	Vettä lisätty. ▶ Älä lisää koneeseen käytön aikana vettä.
Laite ei toimi.	Verkkojohdon pistoke ei ole liitetty. ▶ Liitä laite sähköverkkoon.
	Sulake on luennut sulakerasiassa. ▶ Tarkasta sulakerasiassa oleva sulake.
	Virransaanti on katkennut. ▶ Tarkista, toimivatko huoneen valot tai muut huoneessa olevat laitteet.
Ohjelma ei käynnisty.	Valitsinta ▷ ei ole painettu. ▶ Paina ▷ .
	Luukku ei ole kiinni. 1. Sulje luukku. 2. Käynnistä ohjelma painamalla ▷ .
	Lapsilukko on aktivoitu. ▶ → "Lapsilukon deaktivointi", Sivu 33
	- / + on aktivoitu. ▶ Tarkasta, onko - / + aktivoitu. → "Valitsimet", Sivu 23
	Pyykkiä on jäänyt puristuksiin luukun väliin. 1. Avaa luukku uudelleen.

Vika	Syy ja vianhaku
Ohjelma ei käynnisty.	<ol style="list-style-type: none">2. Poista luukun väliin puristuksiin jäänyt pyykki.3. Sulje luukku.4. Käynnistä ohjelma painamalla . <p>Pesuainekotelo ei ole kunnolla paikallaan.</p> <ul style="list-style-type: none">▶ Työnnä pesuainekotelo paikalleen siihen asti, kunnes symboli sammuu.
	<p>Älykkään annostelujärjestelmän pumppu on jumittunut.</p> <ol style="list-style-type: none">1. Kytke laite pois päältä.2. Puhdista pumppuyksikkö. → <i>"Pesuainekotelon puhdistus", Sivu 39</i>3. Kytke laite päälle.4. Jos näyttö tulee uudestaan näkyviin pumppuyksikön puhdistuksen jälkeen, soita huoltopalveluun. → <i>"Huoltopalvelu", Sivu 57</i> <p>Huomautus: Voit deaktivoida älykkään annostelujärjestelmän ja annostella manuaalisesti siihen asti, kunnes häiriö on poistettu. → <i>"Valitsimet", Sivu 23</i></p>
	<p>Pesuainekotelo ei ole kunnolla paikallaan.</p> <ul style="list-style-type: none">▶ Työnnä pesuainekotelo paikalleen siihen asti, kunnes symboli sammuu.
Luukku ei saa avattua.	<p> on aktivoitu.</p> <ul style="list-style-type: none">▶ Jatka ohjelmaa seuraavasti valitsemalla Linkous tai Veden poisto ja painamalla . <p>Lämpötila on liian korkea.</p> <ul style="list-style-type: none">▶ Odota, kunnes lämpötila on laskenut.▶ → <i>"Ohjelman keskeyttäminen", Sivu 33</i>
	<p>Vedenpinta on liian korkealla.</p> <ul style="list-style-type: none">▶ Valitse sopiva ohjelma veden poistamiseksi. → <i>"Ohjelmat", Sivu 26</i>
	<p>Sähkökatko.</p> <ul style="list-style-type: none">▶ Avaa luukku hätäavaajan avulla. → <i>"Lukon avaaminen hätätilanteessa", Sivu 56</i>
Pesuvesi ei poistu laitteesta.	<p>Poistoputki tai poistovesiletku on tukossa.</p> <ul style="list-style-type: none">▶ Puhdista poistoputki ja vedenpoistoletku. <p>Poistoputki tai poistovesiletku on taittunut tai puristuksissa.</p> <ul style="list-style-type: none">▶ Varmista, että poistoputki tai poistovesiletku ei ole taittunut tai puristuksissa. <p>Poistopumppu tukossa.</p>

Vika	Syy ja vianhaku
Pesuvesi ei poistu laitteesta.	<p>▶ → "Poistopumpun puhdistus", Sivu 40</p> <hr/> <p>☑ on aktivoitu.</p> <p>▶ Jatka ohjelmaa seuraavasti valitsemalla Linkous tai Veden poisto ja painamalla ▷.</p> <hr/> <p>Poistovesiletku on liitetty liian ylös.</p> <p>▶ Asenna poistovesiletku enintään 1 metrin korkeudelle.</p> <hr/> <p>Pumpun kantta ei ole koottu oikein.</p> <p>▶ Kokoa pumpun kansi oikein.</p> <hr/> <p>Pesuainetta on annosteltu liikaa.</p> <p>▶ Välitön aputoimenpide: sekoita ruokalusikallinen huuhteluainetta 0,5 litraan vettä ja kaada seos manuaalisen annostelun lokeroon (ei pestäessä outdoor-, urheilu- tai untuvatekstiilejä).</p> <p>▶ Jos älykäs annostelu on aktivoitu, pienennä perusannostelumäärää → Sivu 36.</p> <p>▶ Kun annostelet manuaalisesti, pienennä pesuainemäärää seuraavalla pesukerralla, kun täyttömäärä on sama.</p> <hr/> <p>Poistovesiletkuun on asennettu luvaton jatke.</p> <p>▶ Poista poistovesiletkun luvattomat jatkeet. → "Laitteen liittäminen", Sivu 14</p> <hr/> <p>Pumpun kantta ei ole kierretty kunnolla paikalleen.</p> <p>▶ Varmista, että kierrät pumpun kannen laitteeseen vasteeseen saakka. Pumpun kannen kädensijan pitää olla pystyasennossa.</p>
Laitteeseen ei tule vettä. Pesuaine ei huuhtoudu pesuveteen.	<p>Valitsinta ▷ ei ole painettu.</p> <p>▶ Paina ▷.</p> <hr/> <p>Tulovesisihdit ovat tukossa.</p> <p>▶ Puhdista tulovesisihdit.</p> <hr/> <p>Vesihana on kiinni.</p> <p>▶ Avaa vesihana.</p> <hr/> <p>Tulovesiletku on taittunut tai puristuksissa.</p> <p>▶ Varmista, että tulovesiletku ei ole taittunut tai puristuksissa.</p>

Vika	Syy ja vianhaku
Linkous käynnistyy useita kertoja.	Epätasapainon tunnistus tasaa epätasapainoa liikuttamalla pyykkiä rummussa useita kertoja. ▶ Tämä ei ole vika - toimenpiteitä ei tarvita. Huomautus: Laita rumpuun mieluiten aina yhdessä suuria ja pieniä vaatekappaleita. Erikokoiset vaatekappaleet jakautuvat lingottaessa tasaisemmin rummun sisällä.
Ohjelman kesto-aika muuttuu pesuprosessin aikana.	Ohjelman kulku optimoidaan elektronisesti. Ohjelman kesto-aika voi tämän takia muuttua. ▶ Tämä ei ole vika - toimenpiteitä ei tarvita. Epätasapainon tunnistus tasaa epätasapainoa liikuttamalla pyykkiä rummussa useita kertoja. ▶ Tämä ei ole vika - toimenpiteitä ei tarvita. Huomautus: Laita rumpuun mieluiten aina yhdessä suuria ja pieniä vaatekappaleita. Erikokoiset vaatekappaleet jakautuvat lingottaessa tasaisemmin rummun sisällä. Vaahdontunnistusjärjestelmä käynnistää huuhtelun, jos vaahtoa on liian runsaasti. ▶ Tämä ei ole vika - toimenpiteitä ei tarvita.
Rummussa ei näy vettä.	Vesi on luukusta näkyvän alueen alapuolella. ▶ Tämä ei ole vika - toimenpiteitä ei tarvita. ▶ Älä lisää koneeseen käytön aikana vettä.
Rumpu nytkähtelee ohjelman käynnistymisen jälkeen.	Syynä on sisäinen moottoritesti. ▶ Tämä ei ole vika - toimenpiteitä ei tarvita.
Laitte värisee ja liikkuu lingottaessa.	Laitetta ei ole asennettu suoraan asentoon. ▶ → <i>"Laitteen suoristaminen", Sivu 15</i> Laitteen jalat ei ole kiinnitetty. ▶ Kiinnitä laitteen jalat. → <i>"Laitteen suoristaminen", Sivu 15</i> Kuljetustukia ei ole poistettu. ▶ → <i>"Kuljetustukien poistaminen", Sivu 13.</i>
Rumpu pyörii, laitteeseen ei tule vettä.	Täyttömäärän tunnistus on aktiivinen. ▶ Tämä ei ole vika, toimenpiteitä ei tarvita. Huomautus: Täyttömäärän tunnistus voi kestää enimmillään 2 minuuttia.

Vika	Syy ja vianhaku
Runsas vaahdonmuodostus.	<p>Pesuainetta on annosteltu liikaa.</p> <ul style="list-style-type: none"> ▶ Välitön aputoimenpide: sekoita ruokalusikallinen huuhteluainetta 0,5 litraan vettä ja kaada seos manuaalisen annostelun lokeroon (ei pestäessä outdoor-, urheilu- tai untuvatekstiilejä). ▶ Jos älykäs annostelu on aktivoitu, pienennä perusannostelumäärää → <i>Sivu 36</i>. ▶ Kun annostelet manuaalisesti, pienennä pesuainemäärää seuraavalla pesukerralla, kun täyttömäärä on sama.
1) i-DOS 2) i-DOS ei voida käyttää.	<p>Älykästä annostelua ei ole tarkoitettu tälle ohjelmalle.</p> <ul style="list-style-type: none"> ▶ Tämä ei ole vika - toimenpiteitä ei tarvita. → "<i>Älykästä annostelujärjestelmää käyttävän ohjelman käynnistäminen</i>", <i>Sivu 34</i> <p>Ohjelman etenemisvaihe ei salli älykästä annostelua. Korjaus ei ole mahdollista.</p>
Suurta linkousnopeutta ei saavuteta.	<p>Linkousnopeus asetettu pieneksi.</p> <ul style="list-style-type: none"> ▶ Aseta seuraavalla pesukerralla suurempi linkousnopeus. <p> on aktivoitu.</p> <ul style="list-style-type: none"> ▶ Valitse tekstiililajille sopiva ohjelma. <p>Epätasapainon tunnistus tasaa epätasapainoa pienemmän linkousnopeuden avulla.</p> <ul style="list-style-type: none"> ▶ Jaa pyykki uudelleen rumpuun. <p>Huomautus: Laita konetta täyttäessäsi rumpuun mieluiten aina yhdessä suuria ja pieniä vaatekappaleita. Erikokoiset vaatekappaleet jakautuvat lingottaessa tasaisemmin rummun sisällä.</p> <ul style="list-style-type: none"> ▶ Käynnistä ohjelma Linkous.
Linkousohjelma ei käynnisty.	<p>Poistoputki tai poistovesiletku on tukossa.</p> <ul style="list-style-type: none"> ▶ Puhdista poistoputki ja vedenpoistoletku. <p>Poistoputki tai poistovesiletku on taittunut tai puristuksissa.</p> <ul style="list-style-type: none"> ▶ Varmista, että poistoputki tai poistovesiletku ei ole taittunut tai puristuksissa. <p>Epätasapainon tunnistus on keskeyttänyt linkouksen rumpuun epätasaisesti jakautuneen pyykin takia.</p> <ul style="list-style-type: none"> ▶ Jaa pyykki uudelleen rumpuun.

Vika	Syy ja vianhaku
Linkousohjelma ei käynnisty.	Huomautus: Laita konetta täyttäessäsi rumpuun mieluiten aina yhdessä suuria ja pieniä vaatekappaleita. Erikokoiset vaatekappaleet jakautuvat lingottaessa tasaisemmin rummun sisällä. ▶ Käynnistä ohjelma Linkous .
Kohiseva, suhiseva ääni.	Vettä tulee paineella pesuainekoteloon. ▶ Tämä ei ole vika - normaali käyttöäni.
Pidempi, suriseva ääni ennen pesun tai huuhtelun alkua.	Älykäs annostelujärjestelmä annostelee pesuainetta tai hoitoainetta. ▶ Tämä ei ole vika - normaali käyttöäni.
Lyhyt, suriseva ääni laitteen päälle kytkemisen jälkeen.	Älykäs annostelujärjestelmä tekee toimintatestin. ▶ Tämä ei ole vika - normaali käyttöäni.
Kovia ääniä linkouksen aikana.	Laitetta ei ole asennettu suoraan asentoon. ▶ → <i>"Laitteen suoristaminen", Sivu 15</i> Laitteen jalkoja ei ole kiinnitetty. ▶ Kiinnitä laitteen jalat. → <i>"Laitteen suoristaminen", Sivu 15</i>
	Kuljetustukia ei ole poistettu. ▶ → <i>"Kuljetustukien poistaminen", Sivu 13.</i>
Kolisevaa, rämisevää ääntä poistopumpusta.	Poistopumppuun on päässyt vieras esine. ▶ → <i>"Poistopumpun puhdistus", Sivu 40</i>
Ryystävä, rytminen imun ääni.	Poistopumppu on aktiivinen, poistovesi pumpataan pois. ▶ Tämä ei ole vika - normaali käyttöäni.
Rypistyminen.	Linkousnopeus on liian suuri. ▶ Aseta seuraavalla pesukerralla pienempi linkousnopeus. Täyttömäärä on liian suuri. ▶ Pienennä seuraavalla pesukerralla täyttömäärää. Tekstiililajille on asetettu tarkoitukseen sopimaton ohjelma. ▶ Valitse tekstiililajille sopiva ohjelma.
Linkoustulos ei ole tyydyttävä. Pyykki on märkää / liian kosteaa.	Linkousnopeus asetettu pieneksi. ▶ Aseta seuraavalla pesukerralla suurempi linkousnopeus. ▶ Käynnistä ohjelma Linkous .

 on aktivoitu.

Vika	Syy ja vianhaku
Linkoustulos ei ole tyydyttävä. Pyykki on märkää / liian kosteaa.	<p>▶ Valitse tekstiililajille sopiva ohjelma.</p> <hr/> <p>Poistoputki tai poistovesiletku on tukossa.</p> <p>▶ Puhdista poistoputki ja vedenpoistoletku.</p> <hr/> <p>Poistoputki tai poistovesiletku on taittunut tai puristuksissa.</p> <p>▶ Varmista, että poistoputki tai poistovesiletku ei ole taittunut tai puristuksissa.</p> <hr/> <p>Epätasapainon tunnistus on keskeyttänyt linkouksen rumpuun epätasaisesti jakautuneen pyykin takia.</p> <p>▶ Jaa pyykki uudelleen rumpuun.</p> <p>Huomautus: Laita konetta täyttäessäsi rumpuun mieluiten aina yhdessä suuria ja pieniä vaatekappaleita. Erikokoiset vaatekappaleet jakautuvat lingottaessa tasaisemmin rummun sisällä.</p> <p>▶ Käynnistä ohjelma Linkous.</p>
	<p>Epätasapainon tunnistus tasaa epätasapainoa pienemmän linkousnopeuden avulla.</p> <p>▶ Jaa pyykki uudelleen rumpuun.</p> <p>Huomautus: Laita konetta täyttäessäsi rumpuun mieluiten aina yhdessä suuria ja pieniä vaatekappaleita. Erikokoiset vaatekappaleet jakautuvat lingottaessa tasaisemmin rummun sisällä.</p> <p>▶ Käynnistä ohjelma Linkous.</p>
Kosteassa pyykissä on pesuainejäämiä.	<p>Pesuaineessa voi olla veteen liukenemattomia aineita, jotka kertyvät pyykkiin.</p> <p>▶ Käynnistä ohjelma Huuhtelu.</p> <hr/> <p>Älykkään annostelujärjestelmän annostelusäiliössä on tarkoitukseen sopimatonta pyykinpesuainetta.</p> <ol style="list-style-type: none"> 1. Tarkasta, soveltuuko käytetty pesuaine käyttöön. → <i>"Pesuaine ja hoitoaine", Sivu 31</i> 2. Tyhjennä annostelusäiliöt. → <i>"Pesuainekotelon puhdistus", Sivu 39</i> 3. Puhdista annostelusäiliöt. 4. Täytä annostelusäiliöt uudelleen. → <i>"Annostelusäiliön täyttäminen", Sivu 35</i> <hr/> <p>Perusannostelumäärää ei ole asetettu oikein.</p> <p>▶ Jos älykäs annostelu on aktivoitu, pienennä perusannostelumäärää → <i>Sivu 36</i>.</p>

Vika	Syy ja vianhaku
Pesuainejäämiä kuivassa pyykissä.	<p>Pesuaineessa voi olla veteen liukenemattomia aineita, jotka kertyvät pyykkiin.</p> <ul style="list-style-type: none">▶ Harjaa pyykki pesun ja kuivauksen jälkeen. <hr/> <p>Älykkään annostelujärjestelmän annostelusäiliössä on tarkoitukseen sopimatonta pyykinpesuainetta.</p> <ol style="list-style-type: none">1. Tarkasta, soveltuuko käytetty pesuaine käyttöön. → <i>"Pesuaine ja hoitoaine"</i>, Sivu 312. Tyhjennä annostelusäiliöt. → <i>"Pesuainekotelon puhdistus"</i>, Sivu 393. Puhdista annostelusäiliöt.4. Täytä annostelusäiliöt uudelleen. → <i>"Annostelusäiliön täyttäminen"</i>, Sivu 35 <hr/> <p>Perusannostelumäärää ei ole asetettu oikein.</p> <ul style="list-style-type: none">▶ Jos älykäs annostelu on aktivoitu, pienennä perusannostelumäärää → Sivu 36. <hr/>
Riittämätön puhdistusteho.	<p>Perusannostelumäärää ei muutettu.</p> <ul style="list-style-type: none">▶ Jos älykäs annostelu on aktivoitu, sovita perusannostelumäärää → Sivu 36 sopivaksi. <hr/> <p>Pyykinpesuaine tai hoitoaine älykkään annostelujärjestelmän annostelusäiliöissä on liian paksua.</p> <ol style="list-style-type: none">1. Tarkasta, soveltuuko käytetty pesuaine käyttöön. → <i>"Pesuaine ja hoitoaine"</i>, Sivu 312. Tyhjennä annostelusäiliöt. → <i>"Pesuainekotelon puhdistus"</i>, Sivu 393. Puhdista annostelusäiliöt.4. Täytä annostelusäiliöt uudelleen. → <i>"Annostelusäiliön täyttäminen"</i>, Sivu 35 <hr/> <p>Älykkään annostelujärjestelmän annostelusäiliössä on tarkoitukseen sopimatonta pyykinpesuainetta.</p> <ol style="list-style-type: none">1. Tarkasta, soveltuuko käytetty pesuaine käyttöön. → <i>"Pesuaine ja hoitoaine"</i>, Sivu 312. Tyhjennä annostelusäiliöt. → <i>"Pesuainekotelon puhdistus"</i>, Sivu 393. Puhdista annostelusäiliöt.4. Täytä annostelusäiliöt uudelleen. → <i>"Annostelusäiliön täyttäminen"</i>, Sivu 35 <hr/>
Tulovesiletkusta valuu vettä.	<p>Tulovesiletkua ei ole liitetty oikein / kunnolla.</p> <ol style="list-style-type: none">1. Liitä tulovesiletku oikein. → <i>"Tulovesiletkun liittäminen"</i>, Sivu 142. Kiristä ruuvikiinnitys. <hr/>

Vika	Syy ja vianhaku
Poistovesiletkusta valuu vettä.	Poistovesiletku on vaurioitunut. <ul style="list-style-type: none">▶ Vaihda vaurioitunut poistovesiletku. <hr/> <p>Poistovesiletkua ei ole liitetty oikein.</p> <ul style="list-style-type: none">▶ Liitä poistovesiletku oikein.<ul style="list-style-type: none">→ <i>"Poistovesiliitännän liitäntätyypit", Sivu 15</i> <hr/>
Laitteessa on epämiellyttävä haju.	Kosteus ja pesuainejäämät voivat edistää bakteerien kasvua. <ul style="list-style-type: none">▶ → <i>"Rummun puhdistus", Sivu 38</i>▶ Kun et käytä laitetta, jätä luukku ja pesuainekotelo auki, jotta jäännösvesi pääsee haihtumaan. <hr/>

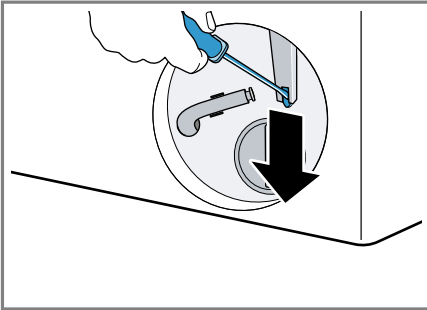
18.1 Lukon avaaminen hätätilanteessa

Luukun lukituksen avaaminen

Vaatus: Poistopumppu on tyhjä.
→ Sivu 40

1. **HUOMIO!** Ulos valuva vesi saattaa aiheuttaa aineellisia vahinkoja.
- ▶ Älä avaa luukkuja, jos vettä näkyy lasissa.

Vedä sopivalla työkalulla luukun hätäavaaja alaspäin ja päästä vapaaksi.



- ✓ Luukun lukitus on avattu.
2. Aseta huoltoluukku paikalleen ja lukitse kiinni.
3. Sulje huoltoluukku.

19 Kuljetus, säilytys ja hävittäminen

19.1 Laitteen irrottaminen

Huomaus: Lisätietoja löydät digitaalisesta käyttöohjekirjasta skannaamalla sisällysluettelossa olevan QR-koodin tai osoitteesta www.bosch-home.com.

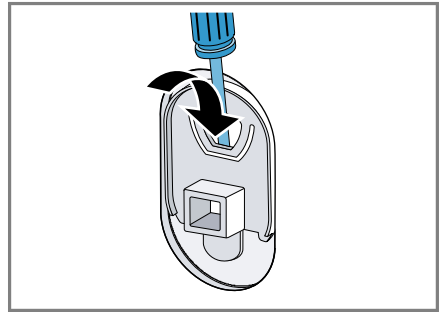
1. Sulje vesihana.
2. Tyhjennä tulovesiletku.
3. Kytke laite pois päältä.
4. Irrota laitteen pistoke pistorasiasta.

5. Laske pesuvesi pois.
→ "Poistopumpun puhdistus", Sivu 40
6. Irrota letkut.
7. Tyhjennä annostelusäiliöt.

19.2 Kuljetustukien asentaminen

Käytä laitteen kuljetustukia, jotta vältät kuljetusvauriot.

1. Poista 4 suojatulppaa ruuvimeisselillä.



Säilytä suojatulpat huolellisesti.

2. Asenna 4 kuljetustukea. Ota ohjeeksi kuvaus
→ "Kuljetustukien poistaminen", Sivu 13 ja toimi päinvastaisessa järjestyksessä.

19.3 Laitteen ottaminen uudelleen käyttöön

- ▶ Lisätietoja, ks.
→ "Asennus ja liitäntä", Sivu 12 ja
→ "Tyhjän pesukerran käynnistäminen", Sivu 19.

19.4 Käytöstä poistetun laitteen hävittäminen

Ympäristön huomioivan hävittämisen avulla arvokkaita raaka-aineita voidaan käyttää uudelleen.

VAROITUS Terveysriski!

Lapset voivat leikkiessään lukita itsensä vahingossa laitteeseen ja joutua hengenvaaraan.

- ▶ Älä sijoita laitetta sellaisen oven taakse, joka vaikeuttaisi laitteen oven avaamista tai estäisi sen avaamisen.
- ▶ Vedä käytöstä poistettujen laitteiden verkkojohdon pistoke irti, katkaise verkkojohto ja riko laitteen ovesa oleva lukko siten, että laitteen luukkua ei saa enää suljettua.

1. Irrota verkkojohdon pistoke pistorasiasta.
2. Katkaise verkkojohto.
3. Hävitä laite ympäristöystävällisesti.

Tarkempia tietoja kierrätysmahdollisuuksista saat kodinkoneliikkeistä sekä paikkakuntasi jätehuollosta vastaavilta viranomaisilta.



Tämän laitteen merkintä perustuu käytettyjä sähkö- ja elektroniikkalaitteita (waste electrical and electronic equipment - WEEE) koskevaan direktiiviin 2012/19/EU. Tämä direktiivi määrittää käytettyjen laitteiden palautus- ja kierrätys-säännökset koko EU:n alueella.

20 Huoltopalvelu

Ekosuunnittelua koskevan asetuksen mukaisia toiminnan kannalta oleellisia osia on saatavilla huoltopalvelumme kautta vähintään 10 vuoden ajan laitteen markkinoille saattamisen jälkeen Euroopan talousalueella.

Huomautus: Huoltopalvelu on valmistajan takuun puitteissa maksuton.

Lisätietoja käyttömaan takuuajasta ja takuuehdoista saat huoltopalvelustamme, jälleenmyyjältäsi tai verkkosivuiltamme.

Kun otat yhteyden huoltopalveluun, tarvitset laitteen mallinumeron (E-Nr.) ja valmistusnumeron (FD). Huoltopalvelun yhteystiedot löytyvät oheisesta huoltopalveluluettelosta tai internet-sivuiltamme.

20.1 Mallinumero (E-nro) ja valmistusnumero (FD)

Mallinumero (E-nro) ja valmistusnumero (FD) on merkitty koneen tyyppikilpeen.

Tyyppikilpi sijaitsee mallista riippuen:

- oven sisäpuolella.
- huoltoluukun sisäpuolella.
- laitteen taustapuolella.

Merkitse laitteen tiedot ja huoltopalvelun puhelinnumero muistiin, niin löydät ne taas nopeasti.

21 Kulutustiedot

Seuraavat tiedot annetaan EU:n ekosuunnittelua koskevan asetuksen mukaisesti. Muille ohjelmille kuin ohjelmalle **Eco 40-60** annetut arvot ovat vain ohjearvoja, ja ne on määritetty voimassa oleva normin EN60456 perusteella. Automaattinen annostelutoiminto on tätä tarkoitusta varten deaktivoitu. Vertailutestiä koskeva huomautus: Deaktivoi automaattinen annostelutoiminto, paitsi jos tämä toiminto on testauksen kohteena.

Ohjelma	Täyttö määrä (kg)	Ohjelm an kesto (h:min) ¹	Energia nkulutus (kWh/ jakso) ¹	Vedenk ulutus (l/ jakso) ¹	Maksim i lämpöti la (°C) 5 min ¹	Linkou snopeu s (r/ min) ¹	Jäänn öskost eus (%) ¹
Eco 40-60 ²	9,0	3:48	0,870	75,0	38	1351	50,00
Eco 40-60 ²	4,5	2:54	0,370	40,0	27	1351	49,00
Eco 40-60 ²	2,5	2:22	0,180	30,0	23	1351	52,00
Puuvilla 20 ° C	9,0	3:44	0,400	98,0	23	1400	50,00
Puuvilla 40 ° C	9,0	3:44	1,290	98,0	44	1400	50,00
Puuvilla 60 ° C	9,0	3:44	1,750	98,0	60	1400	50,00
Puuvilla 40 ° C + ↓	9,0	4:14	1,330	110,0	44	1400	50,00
Synteettiset 4 0 °C	4,0	2:37	0,800	61,0	44	1200	30,00
Mix 40 °C	4,0	1:05	0,640	44,0	42	1400	53,00
🌀 Villa/ Käsinpesu 30 °C	2,0	0:41	0,300	48,0	29	800	26,00

¹ Todelliset arvot voivat poiketa ilmoitetuista arvoista vedenpaineen, veden kovuuden, veden tulolämpötilan, sijoituspaikan lämpötilan, pyykin laadun, määrän ja likaisuuden, käytetyn pyykinpesuaineen, sähköverkon jännitevaihtelujen ja valittujen lisätoimintojen vaikutuksesta.

² Tarkastusohjelma EU:n ekosuunnitteluvaatimuksia koskevan asetuksen ja EU:n energiamerkintää koskevan asetuksen mukaan käytettäessä kylmävesiliitintää (15 °C).

22 Tekniset tiedot

Laitteen korkeus 84,8 cm

Laitteen leveys 59,8 cm

Laitteen syvyys 59,0 cm

Laitteen syvyys luukku suljettuna	63,3 cm
Laitteen syvyys luukku avattuna	106,3 cm
Paino	74,5 kg
Suurin sallittu täyttömäärä	9,0 kg
Verkkojännite	220-240 V, 50-60 Hz
⇐ Pienin sallittu asennussulake	10 A
Nimellisteho	2300 W
Ottoteho	<ul style="list-style-type: none"> ■ Pois päältä - tila: 0,15 W ■ Päälle jätetty - tila: 0,50 W
Vedenpaine	<ul style="list-style-type: none"> ■ Vähintään: 100 kPa (1 bar) ■ Enintään: 1000 kPa (10 bar)
Tulovesiletkun pituus	150 cm
Poistovesiletkun pituus	150 cm
Verkkoliitäntäjohdon pituus	210 cm

Tuote sisältää energiatehokkuusluokkaan F kuuluvia valonlähteitä. Valonlähteitä on saatavilla varaosina. Ne saa vaihtaa vain koulutettu ammattihenkilö. Lisätietoja laitemallistasi löydät internetistä osoitteesta <https://eprel.ec.europa.eu/>¹. Tämä verkko-osoite linkittyy viralliseen EU-tuotetietokantaan EPREL. Noudata sitten mallihakua koskevia ohjeita. Mallitunnus muodostuu tyyppikilvessä mallinumeron (E-Nr.) vinoviivan edessä olevista merkeistä.

Vaihtoehtoisesti löydät mallitunnuksen myös EU-energiamerkin ensimmäiseltä riviltä.

¹ Koskee vain Euroopan talousalueen maita



Thank you for buying a Bosch Home Appliance!

Register your new device on MyBosch now and profit directly from:

- **Expert tips & tricks for your appliance**
- **Warranty extension options**
- **Discounts for accessories & spare-parts**
- **Digital manual and all appliance data at hand**
- **Easy access to Bosch Home Appliances Service**

Free and easy registration – also on mobile phones:

www.bosch-home.com/welcome



Looking for help? You'll find it here.

Expert advice for your Bosch home appliances, help with problems or a repair from Bosch experts.

Find out everything about the many ways Bosch can support you:

www.bosch-home.com/service

Contact data of all countries are listed in the attached service directory.

BSH Hausgeräte GmbH

Carl-Wery-Straße 34

81739 München, GERMANY

www.bosch-home.com

A Bosch Company



9001702113 (020711)

fi