



Yeni Bosch-u indici qeydiyyatdan keçirin:  
[www.bosch-home.com/welcome](http://www.bosch-home.com/welcome)



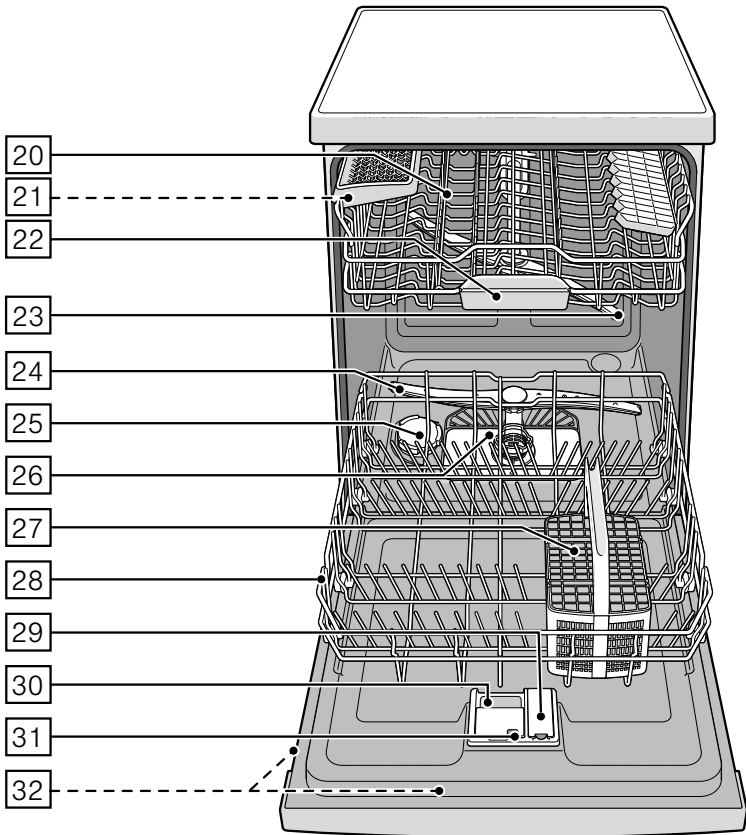
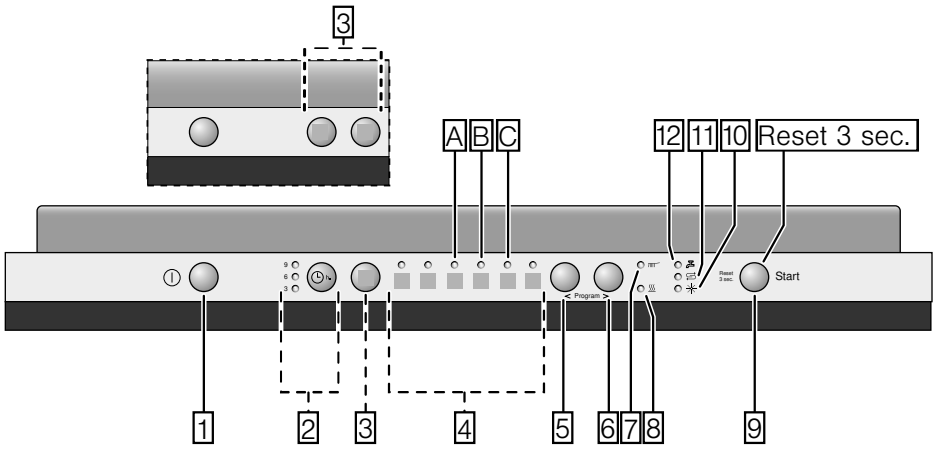
Qabyuyan maşın

SM...  
SB...



**BOSCH**

az İstifadə üzrə təlimat



# Mündəricat

 <b>Qaydalara uyğun istifadə</b> . . . . .	<b>5</b>	 <b>Qab</b> . . . . .	<b>14</b>
 <b>Təhlükəsizlik qaydaları</b> . . . . .	<b>5</b>	Uyğun deyil . . . . .	14
Cihazın işə salınmasından öncə . . . . .	5	Şüşə və qabın zədələnməsi . . . . .	14
Çatdırma zamanı . . . . .	5	Yerləşdirmə . . . . .	15
Quraşdırma zamanı . . . . .	6	Boşaltma . . . . .	15
Gündəlik istifadə . . . . .	7	Fincan və bokallar . . . . .	15
Qapının bloklanması . . . . .	7	Qazanlar . . . . .	16
Zədələnmə zamanı . . . . .	7	Çəngəl-qaşıqlar üçün səbət . . . . .	16
İstifadə zamanı . . . . .	7	Etajer . . . . .	16
 <b>Ətraf mühitin qorunması</b> . . . . .	<b>9</b>	Yığılan millər . . . . .	17
Bağlama . . . . .	9	Xırda predmetlər üçün saxlayan . . . . .	17
İstifadə edilən cihazlar . . . . .	9	Bıcaqlar üçün rəf . . . . .	17
 <b>Cihazla tanışlıq</b> . . . . .	<b>10</b>	Səbətin hündürlüyünün qurulması . . . . .	17
Alət paneli . . . . .	10	 <b>Təmizləyici</b> . . . . .	<b>18</b>
Cihazın daxili genişliyi . . . . .	10	Təmizliyicinin doldurulması . . . . .	19
 <b>Su yumşaltma qurğusu/ xüsusi duz</b> . . . . .	<b>10</b>	Kombinasiya edilən təmizləyici . . . . .	20
Parametrlər . . . . .	11	 <b>Proqrama nəzarət</b> . . . . .	<b>21</b>
Su sertliyi cədvəli . . . . .	11	Proqramın seçilməsi . . . . .	22
Xüsusi duzdan istifadə . . . . .	12	Sınaq laboratoriyaları üçün məlumat . . . . .	22
Duz komponentləri ilə təmizləyici . . . . .	12	 <b>Əlavə funksiyalar</b> . . . . .	<b>22</b>
Su yumşaldıcısını söndürün . . . . .	12	Vaxta qənaət (VarioSpeed) . . . . .	22
 <b>Yaxalayıcı</b> . . . . .	<b>13</b>	IntensivZone . . . . .	22
Yaxalayıcının miqdarının qurulması . . . . .	13	Gigiyena . . . . .	22
Yaxalayıcı əlavə etmə göstəricisini söndürün . . . . .	14	Natamam yükləmə . . . . .	22
		Əlavə qurutma . . . . .	22

## Cihaza xidmət ..... 23

Verilən proqramlar . . . . .	23
Akva sensor . . . . .	23
Cihazı yandırın . . . . .	23
Proqramın icrası zamanı optik göstərici . . . . .	24
Vaxtın əvvəlcədən seçilməsi . . . . .	24
Proqram sonu . . . . .	24
Proqramın dayandırılması . . . . .	25
Proqramın dayandırılması . . . . .	25
Proqramın dəyişdirilməsi . . . . .	25
İntensiv qurutma . . . . .	25

## Təmizləmək və texniki baxış ..... 26

Maşının ümumi vəziyyəti . . . . .	26
Xüsusi duz və yaxalayıcı . . . . .	26
Filtr . . . . .	27
Paylayıcı sürgü qolu . . . . .	27

## Xəta, nə etməli? ..... 28

Kanalizasiya nasosu . . . . .	28
Xəta cədvəli. . . . .	29

## Müştəri xidməti ..... 38

## Yerləşdirmə və birləşdirmə ..... 38

Çatdırılma həcmi . . . . .	39
Təhlükəsizlik qaydaları. . . . .	39
Çatdırma . . . . .	39
Texniki məlumatlar. . . . .	39
Quraşdırma . . . . .	40
Kanalizasiyaya qoşulma . . . . .	40
İçməli suya qoşulma . . . . .	40
Elektrik birləşməsi . . . . .	41
Açılma. . . . .	41
Daşınma . . . . .	42
Donmadan mühafizə (cihazın boşaldılması) . . . . .	42



## Qaydalara uyğun istifadə

- Bu cihaz özəl yerlərdə və mənşətdə tez-tez istifadə üçün nəzərdə tutulmuşdur.
- Qabyuyan maşından ev şəraitində və yalnız təyinatı görə istifadə: ev qablarının yuyulması.
- Bu cihaz maksimum dəniz səviyyəsindən 4000 m yüksəklikdə istifadə üçün nəzərdə tutulmuşdur.



## Təhlükəsizlik qaydaları

Bu cihaz digərlərinə qarşı məsuliyyət daşıyan, digərlərinə nəzarət etməli olan və ya cihazın işləməsi ilə bağlı təlimat almış və ondan yarana biləcək təhlükələri anlamış 8 yaşından etibarən uşaqlar tərəfindən və fiziki qüsura malik, sensor və ya əqli xüsusiyyətlərə və ya təcrübə və ya bilik çatışmamazlığı hallarında da istifadə oluna bilər.

Uşaqlar cihazla oynaya bilməzlər. Təmizləmə və texniki baxış uşaqlar tərəfindən yerinə yetirilə bilməz, yalnız uşaqlar 8 yaş və ondan yuxarı olduqda və digər şəxsin nəzarətində olduqda bunu yerinə yetirə bilərlər.

8 yaşından kiçik uşaqlar cihaz və əlaqə hissələrindən kənar tutulmalıdırlar.

## Cihazın işə salınmasından öncə

İstismar və montajla bağlı təlimatı diqqətlə oxuyun! Onlarda quraşdırma, istismar və texniki xidmət barədə mühüm məlumat qeyd edilmişdir.

Bütün sənədləri sonrakı istifadə və ya sonrakı istifadəçi üçün saxlayın.

İstifadə təlimatını veb-saytımızdan pulsuz əldə etmək mümkündür. Müvafiq veb-ünvan bu istifadə təlimatının arxa tərəfində verilmişdir.

## Çatdırma zamanı

1. Qablaşma və qabyuyan maşının daşınma zamanı yarana bilən zədələrini dərhal yoxlayın. Zədələnmiş cihazdan istifadə etməyin, təchizatçıya müraciət edin.
2. Bağlama metarialından istifadə lazımı şəkildə edilməlidir.
3. Uşaqlara bağlama və hissələrlə oynamaq icazəsi verməyin. Qatlanan qutular və plyonkadan boğulma ola bilər.

## Quraşdırma zamanı

- Qabyuyan maşının quraşdırmadan sonra arxasında sərbəst keçid olmamasından əmin olun (qaynar səthlə təmasdan mühafizə).
- Quraşdırma və qoşmanı təlimata əsasən keçirin.
- Qabyuyan maşının qurulması zamanı o, şəbəkəyə qoşulmalıdır.
- Evdəki elektrik qurğunun mühafizə zəncirlərinin lazımı şəkildə quraşdırıldığından əmin olun.
- Elektrik qoşulmanın şərtləri qabyuyan maşının zavod etiketi [32] üzərində qeyd edilənlərə uyğun olmalıdır.
- Bu cihazın cərəyan naqili zədələnsə, o, xüsusi cərəyan naqili ilə əvəz edilməlidir.  
Zədələnmələrə yol verməmək üçün onu yalnız dəstək xidməti vasitəsilə əldə etmək lazımdır.
- Qabyuyan maşın hündür şkafta yerləşdirilərsə, onu kip bərkitmək lazımdır.
- Qabyuyan maşın digər məişət əşyalarından hündür və ya alçaq şəkildə quraşdırılırsa, qabyuyan maşının quraşdırılması barədə məlumat əməl etmək lazımdır.
- Eyni zamanda bütün cihazların təhlükəsiz işini təmin etmək üçün qabyuyan maşının yığılı ilə bağlı təlimatlara diqqət edin.
- Bu cür məlumat mövcud olmadıqda və ya quraşdırma təlimatında lazımı göstəricilər olmadıqda, bu cihazın istehsalçısı ilə əlaqə saxlamaq və qabyuyan maşının bu cihazın altında/yanında quraşdırılmasının mümkün olduğunu dəqiqləşdirmək lazımdır.
- İstehsalçıdan heç bir məlumat almaq olmadıqda, qabyuyan maşını həmin cihazın altında/yanında quraşdırmayın.
- Qabyuyan maşının altında mikrodalğalı sobanın quraşdırılması zaman soba zədələnmə bilər.
- Sabitliyin təmin edilməsi üçün aşağıdan və ya daxildə quraşdırılmış cihazları yalnız yan şkaflara bərkidilən havalandırma iş səthində quraşdırmaq lazımdır.
- Cihazı istilik mənbələrinin (radiatorlar, isidicilər, sobalar və ya istilik verən digər cihazlar) yaxınlığında quraşdırmayın, eləcə də onu yemək bişirilən səthin altında quraşdırmayın.

- İstilik mənbələri (məsələn, isitmə cihazları/su isidici cihazlar) və ya cihazın isti detallarının qabyuyan maşının əlaqələndirici naqillərinin izolyasiyasını əridə bilməsinə diqqət edin. Qabyuyan maşının əlaqələndirmə naqilinin istilik mənbəyi və ya cihazın qaynar detalları ilə təmasına yol verməyin.
- Cihazın quraşdırılmasından sonra şəbəkə aralığı sərbəst açıla bilən olmalıdır. (Elektrik qoşulmaya baxın)
- Bəzi modellərdə: Borulara qoşulma üçün plastik korpusda elektrik klapan, su verilmiş borusunda birləşdirici naqillər vardır. Bu şlanqı kəsməyin, plastik korpusu suya daxil etməyin.

## Gündəlik istifadə

Yuma və yaxalama məhsullarının qablaşma üzərində olan təhlükəsizlik və istismar qaydalarına əməl edin.

## Uşaqlardan bloklama (qapının bloklanması) \*

Uşaqlardan mühafizənin təsviri qablaşmanın daxilində yerləşir.

\* modeldən asılı olaraq

## Zədələnmə zamanı

- Cihaz yalnız texniki mütəxəssis tərəfindən təmir edilə və açıla bilər. Cihaz söndürülməlidir ayırın. Şəbəkə çəngəlini çıxarın və ya qoruyucunu söndürün. Su kranını quraşdırın.
- Cihaz, xüsusilə idarəetmə paneli zədələnsə (cızıqlar, kəsiklər, qırılan düymələr) və ya qapının funksiyaları korlanarsa, cihazın işini dayandırmaq lazımdır. Şəbəkə çəngəlini çıxarın və ya qoruyucunu söndürün. Su kranını fırladın, müştəri xidmətinə zəng edin.

## İstifadə zamanı

1. Bədbəxt hadisələrə yol verməmək üçün işlənmiş cihazları istismardan çıxarmaq lazımdır.
2. Cihazı lazımi utilizasiya üçün göndərin.

## Xəbərdarlıq

### Yaralanma təhlükəsi!

- Qabların doldurulması və boşaldılması zamanı, məsələn, qapıya ilişərək zədələrə yol verməmək üçün qabyuyan maşını yalnız qısa müddətə açmaq lazımdır.
- Bıçaq və başqa iti uclu alətlər qaşığı səbətinə ucu aşağıya doğru və ya bıçaq hissəsində tərəzi formasında yerləşdirilməlidir.
- Açıq qapı üzərində oturmayın və söykənməyin.
- Yerüstü cihazlar üçün səbətləri həddən çox yükləməyin.
- Cihaz yerində olmazsa və ya yan divar açıq olarsa, qapının diyircəkli zonası yan tərəfdən örtülməlidir (zədə alma təhlükəsi). Qapaqları müştərilərə xidmət mərkəzlərində və ya xüsusi mağazalarda əlavə hissə kimi əldə etmək mümkündür.

\* modeldən asılı olaraq

## Xəbərdarlıq

### Partlayış təhlükəsi!

Yuyucuya əridici tökməyin. Partlama təhlükəsi vardır.

## Xəbərdarlıq

### Qaynar su ilə yanma təhlükəsi!

Proqramın icrası zamanı qapağı ehtiyatla açın. Qaynar suyun cihazdan axması riski vardır.

## Xəbərdarlıq

### Uşaqlar üçün təhlükə!

- Varsa, uşaqlardan bloklamadan istifadə edin. Daha ətraflı təsvir qablaşmanın içində verilmişdir.
- Uşaqlara cihazla oynamaq və ya idarə etmək icazəsi verin.
- Uşaqları təmizləyici və yaxalayıcıdan uzaq tutun. Onlar ağızda, boğazda və gözlərdə kimyəvi yanlıqlar və boğulma yarada bilər.



- Uşaqları açıq qabyuyan maşından uzaq tutun. Qabyuyan maşında uşaqların boğazına gedən xırda detallar var, eləcə də qabyuyan maşındakı su içməli deyil, belə ki, tərkibində təmizləyicilər ola bilər.
- Uşaqların tablet üçün altlığa toxunmadığından [22] əmin olun. Balaca barmaqlar pazlarda ilişə bilər.
- Yüksəkdə yerləşən cihazın qapısının açılması və bağlanması zamanı uşaqların ilişməməsi və ya aşağıdakı cihazın və şkaflın qapıları arasında qalmamasına diqqət edin.
- Uşaqlar cihazın daxilində bağlanmış ola (boğula bilər) və ya başqa təhlükəli vəziyyətə düşə bilər. Vaxtı bitən cihazlar üçün: Çəngəli rozetkadan çıxarın, cərəyan naqilini ayırın. Qapının qıfılını elə məhv edin ki, qapı artıq bağlana bilməsin.



## Ətraf mühtin qorunması

Yeni, eləcə də köhnə cihazların bağlamalarında qiymətli xammal və təkrar emal edilə bilən materiallar vardır.

Əlavə detalları növlərinə görə ayıraraq emala göndərin.

Aktual utilizasiya vasitələri barədə satıcılar və ya yerli və şəhər idarələrində məlumat alın.

### Bağlama

Cihazın bütün plasmas detalları beynəlxalq səviyyədə standartlaşdırılmış ixtisarlara göstərilmişdir (məsələn, "PS" plistol). Bu səbəbdən cihazın istifadəsi zamanı plastik tullantıları növlərinə görə ayırmaq olar.

Təhlükəsizlik qaydalarına əməl edin "Çatdırma zamanı".

### İstifadə edilən cihazlar

Təhlükəsizlik qaydalarına əməl edin "Utilizasiya zamanı".



Bu avadanlıq elektrik və elektron avadanlıqlar üzrə 2012/19/EU Avropa Direktivinə (tullantıların elektrik və elektron avadanlıq – WEEE) uyğun olaraq xarakterizə olunur. Direktiv Avropa Birliyi üzrə köhnə cihazların geri toplanması və təkrar istifadəsi üçün çərçivəni müəyyən edir.



## Cihazla tanışlıq

Alet panelinin və cihazın daxili hissələrinin sxemləri üz qabığında göstərilmişdir.

Mətnə ayrıca mövqelədə keçidlər verilmişdir.

### Alet paneli

- 1 Söndürücü
- 2 Vaxtın əvvəlcədən seçilməsi \*
- 3 Əlavə funksiyalar \*\*
- 4 Proqramlar \*\*
- 5 < düyməsi
- 6 > düyməsi
- 7 Yaxalama göstəricisi
- 8 Qurutma göstəricisi
- 9 START düyməsi
- 10 Yaxalama səviyyəsinin göstəricisi
- 11 Xüsusi duz səviyyəsinin göstəricisi
- 12 "Suyun alt yolunun yoxlanması" göstəricisi

\* modeldən asılı olaraq

\*\* modeldən asılı olaraq

## Cihazın daxili genişliyi

- 20 Qablar üçün yuxarı səbət
  - 21 Bıcaqlar üçün rəf \*
  - 22 Tablet üçün altlıq
  - 23 Yuxarı yayıcı sürgü qolu
  - 24 Aşağı yayıcı sürgü qolu
  - 25 Xüsusi duz üçün rezervuar
  - 26 Filtir
  - 27 Çəngəl-qaşıqlar üçün səbət
  - 28 Çəngəl-qaşiq üçün aşağı səbət
  - 29 Yaxalayıcı üçün rezervuar
  - 30 Təmizləyici üçün kamera
  - 31 Təmizləyici kamera üçün bağlayıcı sürgü
  - 32 Növ tablosu
- \* modeldən asılı olaraq



## Su yumşaltma qurğusu/ xüsusi duz

Qabyuyan maşının yaxşı yuması üçün yumşaq, az əhəngdaşı olan su lazımdır, əks halda maşının daxili hissəsində ərp yaranır.

Kran suyu müəyyən edilən sərtləkdən yüksək olarsa, o, qabyuyan maşına doldurulmazdan öncə yumşaldılmalıdır (kalsiumdan azad etmə). Bu, qabyuyan maşında suyun sərtliyinin azaldılması üçün xüsusi duz vasitəsilə mümkündür.

Quraşdırma və lazım olan duz miqdarı krandan gələn suyun sərtliyindən asılıdır (su sərtliyi ilə bağlı cədvələ aşağıda baxın).

## Parametrlər

Duz verilmə miqdarı suyun sərtliyindən asılı olaraq 4 proqram sonra mövcud olacaq. 0, 1, 2 və ya 3 göstəriciləri müvafiq (cədvələ baxın) yanır. Proqramın zavod quraşdırması: 1

1. Kran suyunun sərtliyinin göstəricisini aşkar edin. Kran suyu stansiyası bunda kömək etməlidir.
2. Suyun sərtliyi cədvəldən proqram seçin.
3. Qapını açın.
4. Söndürücünü  yandırın.

5.  6 > düyməsinə və  9 START düymələrinə vurun və Qurutma  8 və Duz əlavə etmə  11 göstəricisinin sayrışmasını gözləyin.
6. Düyməni buraxın.  
Əlavə etmə göstəricisi  11 və Duz əlavə etmə  8 göstəricisi sayrışır.  A göstəricisi işıqlanır (= Addım 1).

### Parametrləri dəyişmək üçün:

1.  5 < düyməsinə vurun və istədiyiniz proqramın yaranmasını gözləyin.
2. Start  9 düyməsinə basın.  
Göstəricilər  8 və  11 söndü. Seçilən proqram saxlandı.
3. Qapını bağlayın.

## Su sərtliyi cədvəli

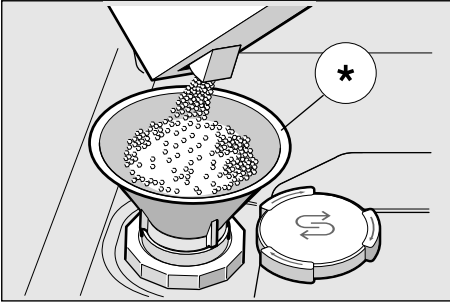
Su sərtliyinin vahidi °dH	Sərtlik diapasonu	mmol/l	Mərhələ	<input type="radio"/> A	<input type="radio"/> B	<input type="radio"/> C
0-6	yumşaq	0-1,1	<b>0</b>	<input type="radio"/>	<input type="radio"/>	<input type="radio"/>
7-16	orta	1,2-2,9	<b>1</b>	<input checked="" type="radio"/>	<input type="radio"/>	<input type="radio"/>
17-21	sərt	3,0-3,7	<b>2</b>	<input checked="" type="radio"/>	<input checked="" type="radio"/>	<input type="radio"/>
22-35	sərt	3,8-6,2	<b>3</b>	<input checked="" type="radio"/>	<input checked="" type="radio"/>	<input checked="" type="radio"/>

## Xüsusi duzdan istifadə

Duzu cihazı söndürməzdən öncə əlavə etmək lazımdır. Beləliklə, duz məhlulu dərhal yuyulacaq, və korroziya yaranmayacaq (yuyucu vasitə qutusunda).

1. Vint tıxacını azın (yuyucu vasitə qutusunda) [25].
2. Konteyneri su ilə doldurun (yalnız ilk dəfə istifadə edən zaman).
3. Xüsusi duzla doldurun (**xörək duzu və ya tabletlə deyil**).  
Su qarışır və sızır.

Pəncərədə Duz əlavə etmə göstəricisi [11] yanan kimi, yenə xüsusi duz əlavə etmək lazımdır.



\* modeldən asılı olaraq

## Duz komponentləri olan yuyucu vasitələrdən istifadə

Duz komponentləri olan qarışıq vasitələrdən istifadə 21 dH (alman sərtlik dərəcəsi) (37 fH, 26 klark, 3,7 mmol/l) sərtlik səviyyəsi olansularda istifadə edilə bilər. 21° dH (alman sərtlik dərəcəsi) yüksək su sərtliyi olan sularda xüsusi duzdan istifadə etmək lazımdır.

## Duzun verilməsi / su sərtliyinin yumşaldılması sönüb

Duzun əlavə edilməsi göstəricisi [11] mane olursa (məsələn qarışıq yuyucu vasitələrdən və duz komponentlərindən istifadə zamanı) o, sönə bilər.

- Ardıcılıq "Suyun sərtliyinin azaldılması üçün olan parametrlərdə" və proqramın 0-a qurulması zamanı olduğu kimidir.  
Su sərtliyinin azaldılması və Duzun əlavə edilməsi göstəricilərinin söndürülməsi üçün.

### ⚠ Diqqət

**Heç zaman** yuyucu vasitəni xüsusi duz üçün olan qaba. Beləliklə, su sərtliyinin azaldılması üçün olan cihazı korlamaq mümkündür.

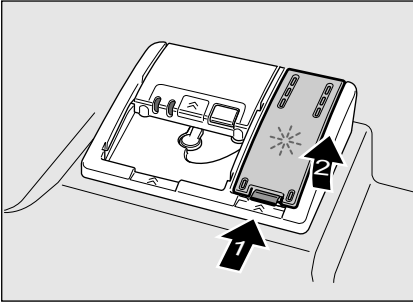
## Yaxalayıcı

Pəncərədə yaxalayıcı **10** yükləmə göstəricisi yandıqda yaxalayıcı 1-2 dövrə mümkündür. Yaxalayıcı əlavə etmək lazımdır.

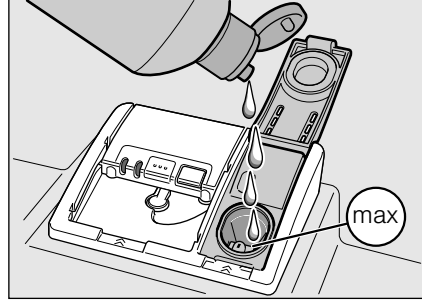
Yaxalayıcı qablar və şüşələrin daha təmiz olması üçün lazımdır. Yalnız qablar üçün nəzərdə tutulan yaxalayıcıdan istifadə edin.

Qarışıq təmizləyicinin yaxalayıcı komponentləri ilə istifadəsi 21 dH (alman sərtlik dərəcəsi) (37 fH, 26 klark, 3,7mmol/l) sərtlik səviyyəsi ilə su istifadə edilə bilər. 21 dH (alman sərtlik dərəcəsi) yüksək su sərtliyi olan sularda yumşaldıcı lazımdır.

1. Yuyucu vasitə üçün konteyneri **29** açın, (qapağı sıxın və qaldırın).



2. Yaxalayıcıyı yükləmə dəliyinə maksimal nişanına qədər doldurun.



3. Qapağı səs gələnə qədər bağlayın.
4. Axan yaxalayıcıları dəsmalla silin ki, sonrakı yaxalamalar zamanı köpük miqdarı artmasın.

## Yaxalayıcının miqdarının qurulması

Yaxalayıcının verilmə miqdarı 4 proqramdan sonra mümkün olacaqdır. 0, 1, 2 və ya 3 göstəriciləri müvafiq şəkildə yanır (suyun sərtliyi cədvəlinə baxın).

Proqramın zavod quraşdırması: 2.

Yaxalayıcının sayını yalnız qablarda ləkə (aşağı proqramı seçin) və ya damcılar (yüksək proqramı seçin) qaldıqda dəyişin.

1. Qapını açın.
2. Söndürücünü **1** yandırın.

3. [6] > düyməsinə və START düymələrinə vurun və [9] Qurutma [8] və Duz əlavə [11] etmə göstəricisinin sayrışmasını gözləyin.
4. Düyməni buraxın.
5. [6] > düyməsinə vurun və yaxalayıcının verilmə miqdarı göstəricisinin sayrışmasını [10] gözləyin.  
Yaxalayıcının doldurulma göstəricisi [10] sayrışır və [A] və [B] göstəriciləri yanır (= Proqram 2).

#### Parametrləri dəyişmək üçün:

1. [5] < düyməsinə vurun və istədiyiniz proqramın qurulmasını gözləyin.
2. Start [9] düyməsinə basın.  
Göstəricilər [8] və [10] söndü.  
Qurulmuş proqram saxlandı.
3. Qapını bağlayın.

### Yaxalayıcı əlavə etmə göstəricisini söndürün

Duzun əlavə edilməsi göstəricisi [10] mane olursa (məsələn qarışıq yuyucu vasitələrdən və yaxalama komponentlərindən istifadə zamanı), o, sənə bilər.

- Ardıcılıq "Yuyucunun verilməsi zamanı qurulma" və proqramın 0-a qurulması zamanı olduğu kimidir.

Bələliklə yaxalayıcının verilmə miqdarının göstəricisi [10] söndür.



Qab

### Uyğun deyil

- Taxta çəngəl-qasıqlar və qablar.
- Zərif dekorativ şüşə, bədii-sənaye və əntiq qablar. Bu cür qablar qabyuyan maşında yuyula bilməz.
- Termik davamlılığı olmayan detallar.
- Mis və qurğuşun qab.
- Kül, mum, yağ və ya boya ilə çirklənmiş predmetlər.

Keramik dekor, alüminium və gümüş predmetlərin yaxalama zamanı rəngləri sola və dəyişə bilər. Eyni zamanda bəzi şüşə növləri (məsələn, bülür əşyalar) bir neçə yumadan sonra sola bilər.

### Şüşə və qabın zədələnməsi

#### Səbəblər:

- Şüşənin hazırlanma növü və ya üsulu.
- Təmizləyicinin kimyəvi tərkibi.
- Yaxalama proqramında suyun temperaturu.

#### Məsləhət:

- Yalnız istehsalçı tərəfindən qabyuyan maşında yuma üçün uyğun olduğu qeyd edilmiş şüşə və çini qablardan istifadə edin.
- Qablar üçün təhlükəsiz olduğu qeyd edilmiş təmizləyicilərdən istifadə edin.
- Şüşə qab və çəngəl-qasıqları proqram bitən kimi qabyuyan maşından çıxarın.

## Yerləşdirmə

1. Ciddi çirkələri təmizləyin. Əvvəlcədən axar su altında yaxalamağa ehtiyac yoxdur.
2. Qabları elə yerləşdirin ki,
  - əymədən yerində bərk qala bilsin.
  - bütün qablar çıxıntısı aşağı olmaqla yerləşir.
  - detallar və ya dərinlikləri suyun axa bilməsi üçün uyğun əyilmişdir.
  - qablar [23] və [24] yayıcı sürgü qolunun çevrilməsinə mane olmur.

Çox xırda qabları qabyuyan maşında yumaq lazım deyil, belə ki, onlar səbətdən düşə bilər.

## Boşaltma

Bunun üçün suyun yuxarı səbətdən aşağı səbətdəki qabların üzərinə sızmasının qarşısını almaq üçün maşını yuxarıdan aşağı boşaltmaq tövsiyə edilir.

Qaynar qablar zərbələrə qarşı həssasdır! Bu səbəbdən proqram bitdikdən sonra qabları əllə götürə bilənədək qabyuyan maşında soyumasını gözləyin.

### Qeyd

Proqram bitdikdən sonra cihazın daxilində su damcıları görünə bilər. Bu, qabların qurudulmasına təsir etmir.

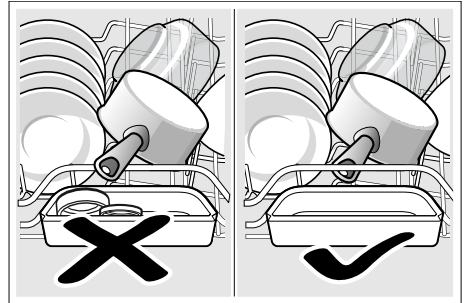
## Fincan və bokallar

Qablar üçün yuxarı səbət [20]



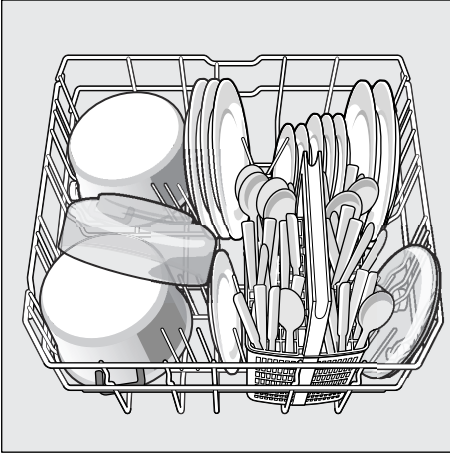
### Qeyd

Tablet qabında [22] qab olmadığından əmin olun. Onlar təmizləyici kameranın [30] qapağını örtə bilər.



## Qazanlar

Qablar üçün aşağı səbət [28]



### İpucu

Çox çirkələnmiş qabları (qazanlar) aşağı səbətdə yerləşdirmək lazımdır. Suyun təzyiqi səbəbindən yuma zamanı ən yaxşı nəticələr əldə ediləcəkdir.

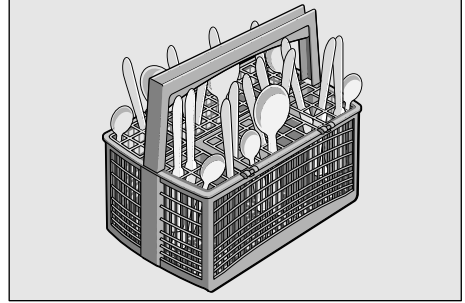
### İpucu

Qabyuyan maşınınızın optimal yuyulması üçün digər misalları pulsuz yükləmə kimi saytımızda tapmaq mümkündür. Müvafiq veb-ünvan bu istifadə təlimatının arxa tərəfində verilmişdir.

## Çəngəl-qaşıqlar üçün səbət

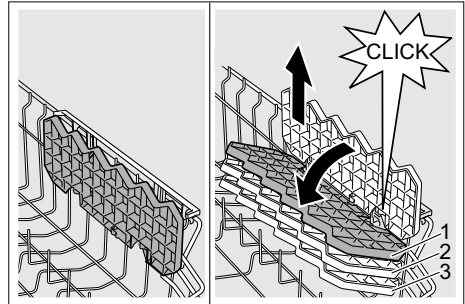
Qaşıq-çəngəlləri həmişə təcrid etmək və iti yeri aşağı olmaqla yerləşdirmək lazımdır.

Xəsarət alma ehtimalının qarşısını almaq üçün iti aletlər və bıçaqları bıçaqlar üçün olan rəfdə \* yerləşdirin\*.



## Etajer \*

Etajer və onunaltındakı hissədən xırda fincanlar və stəkanlar və ya iri qablar, məsələn, çömçə və ya qaşıq-çəngəllər üçün istifadə edə bilərsiniz. Etajerdən istifadə edirsinizsə, onu yuxarıda bərkitmək mümkündür.



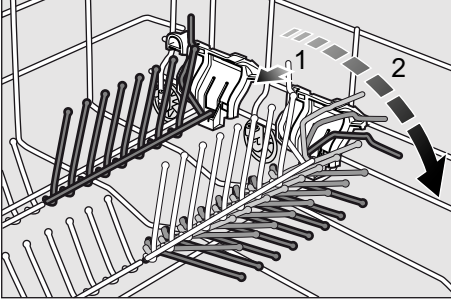
\* modeldən asılı olaraq 3 hündürlük mümkündür. Bunun üçün etajeri qaldırın və yuxarı dartın, sonra isə ehtiyatla istədiyiniz hündürlüyə endirin (1, 2 və ya 3) və səs gələndək bağlayın.



## Yığılan millər \*

\* modeldən asılı olaraq

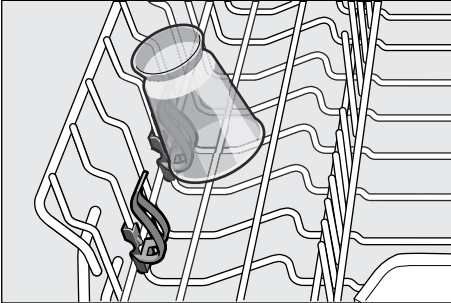
Qatlanan ayırıcılar, qazanların, boşqabların və stəkanların daha yaxşı yerləşdirilməsi üçündür.



## Xırda predmetlər üçün saxlayan \*

\* modeldən asılı olaraq

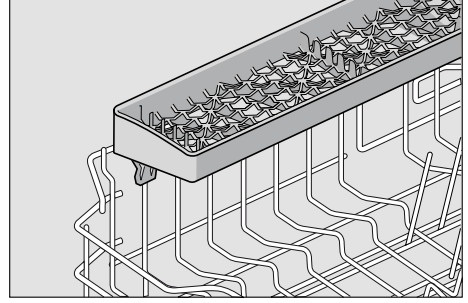
Yüngül plastik qablar (məsələn, çömçə, qapaq və s.) möhkəm yerləşdirilməlidir.



## Bıcaqlar üçün rəf \*

\* modeldən asılı olaraq

Uzun bıcaqlar və digər alətlər şaquli şəkildə yerləşdirilməlidir.



## Səbətin hündürlüyünün qurulması \*

\* modeldən asılı olaraq

Yuxarı səbətin hündürlüyü [20] lazım gəldikdə dəyişdirilə və qablar üçün yer açıla bilər.

### Cihazın hündürlüyü 81,5 sm

	Yuxarı səbət	Aşağı səbət
Mərhələ 1 maks. ø	22 sm	30 sm
Mərhələ 2 maks. ø	24,5 sm	27,5 sm
Mərhələ 3 maks. ø	27 sm	25 sm

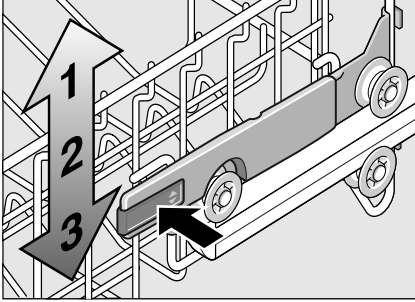
### Cihazın hündürlüyü 86,5 sm

	Yuxarı səbət	Aşağı səbət
Mərhələ 1 maks. ø	24 sm	33 sm
Mərhələ 2 maks. ø	26,5 sm	30,5 sm
Mərhələ 3 maks. ø	29 sm	28 sm

Yuxarı səbətin yerindən asılı olaraq sizin cihazınızın modelində aşağıdakılardan biri edilə bilər:

## Yuxarı səbət yan lingləri ilə

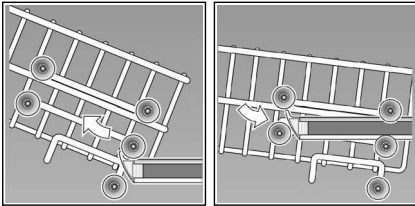
1. Yuxarı səbəti [20] çıxarın.
2. **Endirmək** üçün yan lingləri sola və sağa itələyin divarlara doğru. Bu zaman yuxarı kənar hissədən bərk tutun ki, o aşağı düşməsin.



3. **Qaldırmaq** üçün səbəti yuxarı hissəsindən tutun və yuxarı dartın.
4. Səbəti paza daxil etməzdən öncə, hər iki tərəfdə **eyni hündürlük** olmasından əmin olun. Əks halda cihazın divarı bağlanmayacaq və yuxarı səpələyici su dövriyyəsi ilə birləşməyəcək.

## Yuxarı və aşağı diyircəkli cütlərlə yuxarı səbət

1. Yuxarı səbəti [20] çıxarın.
2. Yuxarı səbəti çıxarın və onu yuxarı (3 addım) və ya aşağı (1 addım) diyircəkli cütə yerləşdirin.



## Təmizləyici

Qabuyuyan maşın üçün tabletlər və ya toz/maye şəkilli təmizləyicilərdən istifadə edə bilərsiniz (əl ilə yaxalamaq üçün olmamalıdır). Çirkənmə səviyyəsindən asılı olaraq toz və ya maye şəkilli təmizləyicinin dozasını fərdi şəkildə qurmaq mümkündür. Tabletlərdə bütün təmizləmə işləri üçün faydalı maddələr vardır. Müasir yuyucu vasitələr çox vaxt az qələvili fermentlərdən istifadə edir. Fermentlər nişastanı məhv edir və zülalları silir. Rəngli ləkələrin təmizlənməsi üçün (məsələn, çay, ketçup) adətən oksigen əsaslı ağardıcılardan istifadə edilir.

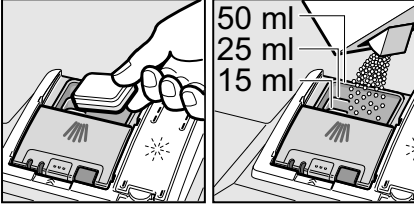
### Qeyd

Yuyulma nəticəsini yaxşılaşdırmaq üçün hər zaman təmizləyicinin qutusunda təlimatlara əməl edin! Əlavə suallarınız olarsa, təmizləyicini istehsal edən şirkətin dəstək bölməsinə müraciət edin.

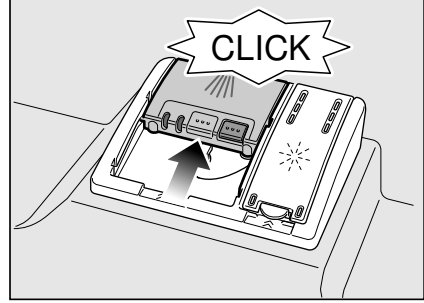
**⚠ Xəbərdarlıq** – Yuma və yaxalama məhsullarının qarışma üzərində olan təhlükəsizlik və istismar qaydalarına əməl edin.

## Təmizliyicinin doldurulması

1. Yuma kamerası [30] Yuyucu vasitə qabı bağlı olarsa, bağlama linginə [31] vurun və açın.  
Təmizləyici kamerasına [30] təmizləyici ökün (tableti şaquli deyil, yan istiqamətdə daxil edin). Dozalar: qabın üzərindəki istehsalçının qardalarına baxın.  
Yuyucu vasitə üçün olan yerdəki doza göstəriciləri [30] toz və maye vasitələrin düzgün miqdarını əlavə etməyə kömək edəcək.  
Adətən normal çirklənmə zamanı 20 ml – 25 ml kifayət edir. Ara qatların istifadəsi zamanı bir tablet kifayət edir.



2. Yerinə tam oturanadək sıxmaqla yuyucu vasitə qabını bağlayın.



Təmizləyici kamera proqramdan asılı olaraq optimal zamanda avtomatik açılır. Tozşəkilli və ya maye yuyucu vasitə cihazda paylanır və əriyir, tabletlər altlığa düşür və dozaya uyğun əriyir.

### İpucu

Zəif çirklənmiş qablarla adətən tövsiyə ediləndən daha az təmizləyici kifayət olur. Müvafiq yuyucu və xidmət vasitələrini veb saytımızdan və ya müştəri xidməti mərkəzlərindən almaq mümkündür (əks tərəfdə baxın).

## Kombinasiya edilən təmizləyici

Adi yuyucu vasitələrə (Solo) əlavə olaraq, əlavə funksiyalarla bir sıra məhsullar təklif edilir. Bu məhsulların tərkibində yuyucu vasitələrdə eyni zamanda yaxalayıcı və duz vardır (3-ü 1-də) və kombinasiyadan asılı olaraq əlavə komponentlər (4-ü 1-də, 5-i 1-də və s.) (məsələn, şüşə mühafizəsi və ya polad parlaqlıq) ola bilər.

Kombinasiya edilmiş təmizləyicilər yalnız müəyyən su sərtliyi zamanə nəticə verir (maksimal 21 dH). Verilən miqdardan yüksək sərtlik zamanı duz və yaxalama vasitələrindən istifadə etmək lazımdır.

Kombinasiya edilən təmizləyici istifadə edilən zaman yaxalama proqramı avtomatik olaraq elə qurulur ki, yaxalama və qurutmanın ən yaxşı nəticələri əldə edilir.

**⚠ Xəbərdarlıq** – Xırda predmetləri tablet üçün altlıqda [22] yerləşdirməyin; beləliklə tabletin bərabər əriməsinin qarşısı alınır.

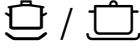


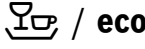
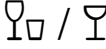
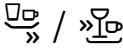
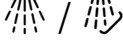
**⚠ Xəbərdarlıq** – Proqramın işə salınmasından öncə əlavə qab-qacaq yükləmək lazım olarsa, tablet altlığından [22] yuxarı səbətin qulpu kimi istifadə etməyin. Tablet içəridə yerləşməlidir ki, bu da qismən ərimiş tabletlə təmasa səbəb ola bilər.

## Qeydlər

- Yaxalama və qurutmanın optimal nəticələrinə ayrıca olaraq düz və yaxalayıcı vasitələrlə birgə xüsusi yuyucu vasitələrdən istifadə edərək nail olmaq mümkündür.
- Qısa proqramlarda tabletlər müxtəlif ərimə xassələri səbəbindən tam təmizlik effekti yaratmaya bilər, eləcə də təmizləyici maddənin əriməmiş hissələri qala bilər. Tozşəkili təmizləyicilər bu cür proqramlara daha uyğundur.
- İntensiv („Intensiv“) proqramının seçimi zamanı bəzi modellərdə bu tabletin dozası kifayətdir. Tozşəkili təmizləyicilərdən istifadə edən zaman cihazın daxili qapısına bir az təmizləyici tökmək olar.
- Hətta yaxalama və/və ya duz səviyyəsinin göstəricisi yandıqda belə, yaxalama proqramı kombinasiya edilmiş təmizləyicilərin istifadəsi ilə düzgün işləyir.
- Suda mühafizə qatı ilə həll olan təmizləyicilərdən istifadə edilən zaman: mühafizə qatını yalnız quru əllərinizlə turun və təmizləyicini tam quru kameraya doldurun, əks halda yapışma ola bilər.
- Kombinasiya edilmiş təmizləyicinin xüsusi təmizləyiciyə keçirilməsi zamanı su yumşaldıcının və yaxalama vasitəsinin miqdarının düzgün kəmiyyətə qurulmasından əmin olun.

## Proqrama nəzarət

Bu baxışda maksimal mümkün proqram sayı göstərilmişdir. Müvafiq proqramlar və onların yerləşmələri üçün alet panelimizə baxın.

Qab-qacağın növü	Çirklənmə səviyyəsi	Proqram	Mümkün əlavə funksiyalar	Proqramın icrası
qazan və tavalər, həssas olmayan qab-qacaq və çəngəl-qasıqlar	çox yapışmış, yanmış və ya qurumuş, tərkibində nişasta və ya zülal olan yemək qalıqları	 İntensiv 70°	hamısı	İlkin yuyulma Təmizləmə 70° Aralıq yuma Yaxalama 65° Qurutma
		 Avto 45° - 65°	hamısı	Sensorların köməyi ilə çirklənməyə uyğun optimallaşdırılır.
qarışıq qab-qacaq və çəngəl-qasıqlar	qismən qurumuş, adi məişət qalıqları	 Avto 45° - 65°	hamısı	Sensorların köməyi ilə çirklənməyə uyğun optimallaşdırılır.
		 Eko 50°	hamısı	İlkin yuyulma Təmizləmə 50° Aralıq yuma Yaxalama 65° Qurutma
həssas qab-qacaq, qaşığı-çəngəl, termik həssaslığı olan plastik və şüşə	azca yerimiş, təzə yemək qalıqları	 Sanft 40 (yumşaq 40)	IntensivZone Vaxta qənaət Natamam yükləmə Əlavə qurutma	İlkin yuyulma Təmizləmə 40° Aralıq yuma Yaxalama 55° Qurutma
		 Sürətli 45°	Əlavə qurutma	Təmizləmə 45° Aralıq yuma Yaxalama 55°
bütün qab-qacaq növləri	suyuq su ilə yaxalama, ara təmizləmə	 İlkin yuyulma	xeyr	İlkin yuyulma

az Əlavə funksiyalar

## Proqramın seçilməsi

Qab və ya çiklənme səviyyəsindən asılı olaraq uyğun proqramı seçə bilərsiniz.

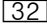
## Sınaq laboratoriyaları üçün məlumat

Test institutlarında müqayisəli təcrübələr barədə qaydalar vardır (məsələn, EN60436).

Burada sınaqların keçirilməsi şərtləri qeyd edilmişdir, lakin onlar nəticə və ya istifadə məlumatları deyil.

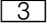
E-poçtla sorğu ünvanı:

dishwasher@test-appliances.com

Cihazın qapısında zavod etiketi  üzərində qeyd edilən məhsulun nömrəsi (E-Nr.) və istehsal nömrəsi (FD) tələb edilir.

## Əlavə funksiyalar

\* modeldən asılı olaraq

Əlavə funksiya düyməsi  mümkündür.

## Vaxta qənaət (VarioSpeed) \*

Seçilmiş yaxalama proqramı üzrə "vaxta qənaət" funksiyasının köməyiylə iş vaxtını təxminən 20% - 50% azaltmaq olar. Vaxta qənaət etməklə təmizləmə və qurutmanın optimal nəticələrini əldə etmək üçün su və enerji sərfiyyatı artır.

## IntensivZone \*

Qarıxıq yükləmə üçün idealdır. Siz daha çirkli qazan və tavaları adi çiklənme səviyyəsi olan qablarla birlikdə aşağı səbətdə yuya bilərsiniz. Aşağı səbətdə paylanma təzyiqi güclənir, yaxalama temperaturu isə azca artır.

## Gigiyena \*

Yuma zamanı temperatur artır. Bu səbəbdən gigiyena səviyyəsi artır. Bu əlavə funksiya kəsim taxtaları və ya uşağ şüşələrinin yuyulması üçün idealdır.

## Natamam yükləmə \*

Az miqdarda qab yumaq lazım olarsa, (məsələn, stəkan, boşqab və fincan), "Yarım yüklənmə" proqramını yandıra bilərsiniz. Beləliklə suya, enerjiyə və vaxta qənaət edilir. Yumaq üçün yuyucu kameraya tam yükləmədən daha az miqdarda yuyucu vasitə tökmək tövsiyə edilir.

## Əlavə qurutma \*

Yekun yuma və geniş qurutma mərhələsində temperaturun artması hətta plastik predmetlərin belə ən yaxşı səviyyədə qurudulmasına zəmanət verir. Elektrik enerjisinin istifadəsi azca artır.



## Cihaza xidmət

### Verilən proqramlar

Verilən proqramlar (istifadə göstəricisi) qısa təlimatda verilmişdir. Onlar normal şərtlər və suyun sərtliyindən (2) asılıdır. Məsələn suyun temperaturu və ya borudakı təzyiqlə təsir göstərən müxtəlif amillər yayınmalara səbəb ola bilər.

### Akva sensor \*

\* modeldən asılı olaraq

Akva sensor ötürücüsü suyun bulanıqlığını ölçən optik cihazdır (şəbəkə həddi).

Akva sensor ötürücüsü proqrama əsasən istifadə edilir. Su датçики aktiv olarsa, yaxalamar üçün təmiz su növbəti yaxalama zamanı istifadə edilə bilər ki, bu da 3-6 litr suya qənaət edir. Bulanıqlıq daha çox olarsa, su axıdılır və şirin su ilə əvəz edilir. Avtomatik proqramlarda temperatur və iş müddəti də çirklənmə dərəcəsinə görə təzidlənə bilər.

## Cihazı yandırın

1. Su kranını tam açın.
2. Qapını açın.
3. Söndürücünü  yandırın.  
Proqram göstəricisi Eco 50-də yanır. Digər proqram <  və ya >  düyməsi ilə seçilmədikdə bu proqram seçilmiş qalır.
4. START  düyməsinə vurun.
5. Qapını bağlayın.  
Proqramın icrası işə salınır.

### Qeyd

#### - Ekoloji xassələr üçün Qabyuyan maşının istismarı:

Ətraf mühitin qorunması nöqtəyi nəzərdən hər dəfə cihaz işə salınan zaman Eko 50° proqramı əvvəldən tənzimlənir. Bu, təbii ehtiyatlara və sizin pullarınıza qənaət etməyə kömək edir. **Eko 50° proqramı xüsusilə ekoloji təmiz proqramdır. EC 1016/2010 göstərişinə əsasən o, "standart proqramdır" və bu növ qabların təmizlənməsi üçün enerji və suyun birlikdə istifadə edilməsi nöqtəyi nəzərdən normal çirklənmiş qabların təmizlənməsi üçün daha səmərəli standart dövrdən ibarətdir.**

## Proqramın icrası zamanı optik göstərici \*

\* modeldən asılı olaraq

Proqramın icrası zamanı cihazın qapısının alt hissəsində işıq nöqtəsi yanır. Yerdə işıqlanan nöqtə artıq görünmədikə qapağı açın.

Mebellə qarşısı kəsilərək yüksəklikdə quraşdırma zamanı işıq nöqtəsi görünür.

## Vaxtın əvvəlcədən seçilməsi \*

\* modeldən asılı olaraq

Proqramı 3, 6 və ya 9 saata dayandırma bilərsiniz.

1. Söndürücünü  yandırın.
2. "Vaxt seçimi" düymələrinə  vurun və müvafiq 3, 6 və ya 9 saat göstəriciləri yananadək saxlayın.
3. START düyməsinə  vurun, vaxt seçimi aktivdir.
4. Seçilən vaxtın ləğv edilməsi üçün "Vaxt seçimi" düymələrinə  vurun və 3, 6 və ya 9 saat göstəriciləri sönənədək saxlayın.  
Proqramın başlamasınadək lazım gəldikdə seçilən proqramı dəyişmək olar.

## Proqram sonu

Heç bir göstərici yanmadıqda  proqram  bitir.

Əlavə olaraq proqramın bitməsi barədə akustik signal zumeri ilə xəbərdarlıq edilir. Zumer signalı 4 proqramdan sonra mümkün olacaq. 0, 1, 2 və ya 3 göstəriciləri müvafiq (su sərtliyi cədvəlinə baxın) yanır. Proqramın zavod quraşdırması: 2. Bu funksiya aşağıdakı kimi dəyişə bilər:

1. Qapını açın.
2. Söndürücünü  yandırın.
3.  > düyməsinə sıxın və Qurutma  və ya Duz əlavə  etmə göstəricisinin sayrışmasına qədər START düyməsinə  saxlayın.
4. Düyməni buraxın.
5.  > düyməsinə vurun və duz verilmə miqdarı  və yaxalama verilməsi miqdarının göstəricisinin sayrışmasını  gözləyin.
6. Düyməni buraxın.  
Verilmə göstəricisi  və ,  və  sayrışır (= Proqram 2) Qurulan zumer signalı eşidilir.

### Parametrləri dəyişmək üçün:

1.  < düyməsinə vurun və istədiyiniz proqramın yaranmasını gözləyin.
2. Start  düyməsinə basın.  
Göstəricilər sönür. Qurulmuş proqram saxlandı.
3. Qapını bağlayın.

### Qeyd

Enerjiyə qənaət etmək üçün qabyuyan maşın proqram bitdikdən sonra avtomatik sönür.



## Proqramın dayandırılması

1. Qapını açın.
2. Söndürücünü [1] söndürün.  
İşıq-diod göstəriciləri sönəcək.  
Proqram yaddaşda qalır.  
Qaynar suya və ya isinmiş maşına qoşulma zamanı cihaz açılırsa, qapını bir neçə dəqiqəlik sıxıb bağlayın. Əks halda bu, qapının genişlənməsinə (yüksək təzyiq) və suyun axmasına səbəb ola bilər.
3. Proqramın davam etdirilməsi üçün cihazın [1] söndürün və yenidən yandırın.
4. Qapını bağlayın.

## Proqramın dayandırılması (ləğv etmə)

1. Qapını açın.
2. 3 saniyə sonra START [9] düyməsinə sıxın və göstəricilərin sönməsini gözləyin.
3. Qapını bağlayın.  
Qalan proqramlar suyun çıxarılması üçün 1 dəqiqə çəkir.

## Proqramın dəyişdirilməsi

START [9] düyməsinə vurduqdan sonra proqramı dəyişmək mümkün deyil. Proqramə dəyişməyin yeganə yolu onun ləğv edilməsidir.

## İntensiv qurutma

Yaxalama zamanı daha yüksək temperaturdan istifadə edilir ki, bu da qurutma nəticəsini yaxşılaşdırır. İş müddəti azca arta bilər. (həssas qablarda istifadə zamanı ehtiyatlı olun!)

1. Qapını açın.
2. Söndürücünü [1] yandırın.
3. [6] > düyməsinə və START düymələrinə vurun və [9] Qurutma [8] və Duz əlavə [11] etmə göstəricisinin sayrışmasını gözləyin.
4. Düyməni buraxın.
5. > [6] düyməsinə vurun və Duz verilmə miqdarı [11] və ya "Su verilməsini yoxla" göstəricisinin sayrışmasını [12] gözləyin.
6. Düyməni buraxın.  
Göstəricilər [11] və [12] sayrışır.

## Parametrləri dəyişmək üçün:

1. [5] < düyməsinə vurun və göstəricisinin yanmasını [A] gözləyin (İntensiv qurutma yanır).
2. Start [9] düyməsinə basın.  
Göstəricilər sönür. Quraşdırma saxlandı.
3. Qapını bağlayın.



## Təmizləmək və texniki baxış

Mütəmdi yoxlamalar və cihaza texniki baxış keçirmək nasazlıqların qarşısını almağa kömək edir. Bu, vaxt və gücə qənaət etməyə imkan verir.

### Maşının ümumi vəziyyəti

- Yuyulma dəliyi piy və ya duz qalığı kimi qalır.

Bu cür qalıq tapdıqda:

- Yuyucu vasitə qabını yuyucu vasitə ilə doldurun. Cihazı ən yüksək temperaturda qabsız işə salın.

Cihazın təmizlənməsi üçün yalnız xüsusi qab/cihaz yuma vasitəsindən istifadə edin.

- Cihazın gücünü daha çox saxlamaq üçün mütəmadi olaraq onu xüsusi qabyuyan maşınlar üçün vasitə ilə yuyun.
- Qapının ara qatının hər zaman təmir və gigiyenik qalması üçün mütəmadi olaraq onu nəm parça və azca yuma vasitəsilə silin.
- Cihaz uzun müddət istifadə edilmədikdə, qapını açıq saxlayın ki, pis iy yaranmasın.

Qabyuyan maşını buxar ayırıcısı ilə təmizləməyin. İstehsalçı yaranan dolaylı xərclər üçün məsuliyyət daşımır.

İdarəetmə paneli və öz paneli mütəmadi olaraq nəm parça ilə silin; su və bir az yuyucu vasitə kifayət ola bilər. Sərt süngərdən və sürtülən yuyucu vasitələrdən istifadə etməyin, belə ki, bu, səthlərin cızılmasına səbəb ola bilər.

Paslanmayan polad cihazlar üçün: süngər parçadan istifadə etməyin və ya ilk dəfə istifadə etməzdən öncə onu yaxşıca təmizləyin ki, korroziya yaranmasın.

### Xəbərdarlıq – Sağlamlıq üçün təhlükə

Heç vaxt tərkibində xlor olan başqa ev təsərrüfatı vasitələrindən istifadə etməyin!

### Xüsusi duz və yaxalayıcı

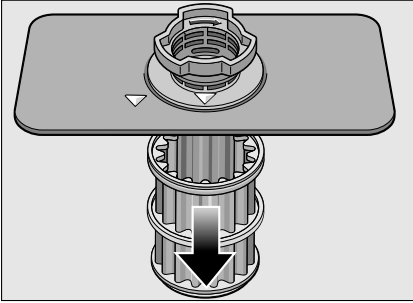
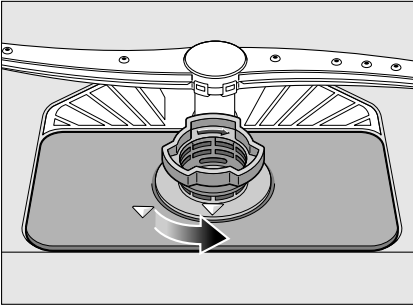
- Verilmə 11 və 10 nəzarət göstəriciləri. Lazım gəldikdə duz və/və ya yaxalayıcı əlavə edin.

## Filtr

Filtrlər [26] nasosdan kənarda sudakı çirkələri saxlayır. Bu çirkənlər bəzən filtrləri blokkaya bilər.

Tor sistemi iri, yastı və sıxra tor və mikrorotorlardan ibarətdir.

1. Hər yuma dövründən sonra filtrlərdə qalıqların olmasını yoxlayın.
2. Filtrin silindri şəkildə göstərilədiyi kimi açın və filtrlər sistemini çıxarın.

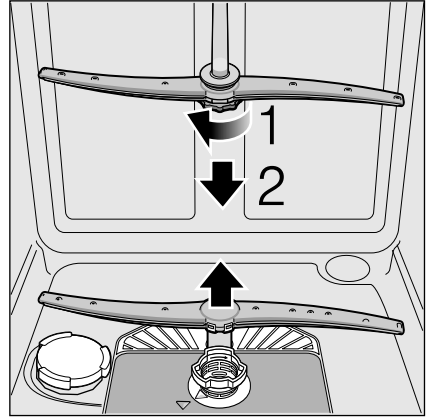


3. Qalıqları təmizləyin və filtri axar su altında yuyun.
4. Filtrlər sistemini əks addımlarla yenidən qurun və filtrlər sisteminin bağlanmasıdan sonra nişanlama əqrəblərinin bir-birinin önündə yerləşdiyindən əmin olun.

## Paylayıcı sürgü qolu

Axar suda ərp və çirkəndiricilər [23] və [24] yayıcı sürgü qollarında podşibnikləri və ucluqları blokkaya bilər.

1. Paylayıcı sürgü qollarında çıxış ucluqlarının tıxanmamasını yoxlayın.
2. Yuxarı səpələyiciləri [23] ayırın.
3. Aşağı paylayıcı sürgü qolunu [24] yuxarı dartın.



4. Paylayıcı sürgü qollarını axar su altında yuyun.
5. Yuxarı səpələyiciləri sıxmaq və ya bərkitmək.

## ? Xəta, nə etməli?

Təcrübə göstərir ki, gündəlik işdə yaranan bir çox nasazlıqları özünü aradan qaldıra bilərsiniz. Bu, cihazın qısa müddət sonra yenidən aktiv olmasına zəmanət verir. Növbəti təsvirdə siz nasazlıqların mümkün səbəblərini və onların düzəldilməsi barədə faydalı məlumat tapacaqsınız.

### Qeyd

Cihaz qabların yuyulması zamanı dayandırılar və ya heç bir səbəb olmadan işə salınsa, əvvəlcə ləğv etmə proqramını işə salın.  
(Cihaza xidmət bəndinə baxın)

**⚠ Xəbərdarlıq** – Yadda saxlayın: təmir yalnız ixtisaslı mütəxəssis tərəfindən keçirilməlidir! Hər hansı komponenti dəyişmək lazım gələrsə, orijinal hissələrdən istifadə edilməsinə diqqət etmək lazımdır. Yanlış təmiz və ya qeyri-orijinal ehtiyat hissələrindən istifadə cihaza ciddi ziyan vura və istifadəçi üçün təhlükəli vəziyyət yarada bilər.

## Kanalizasiya nasosu

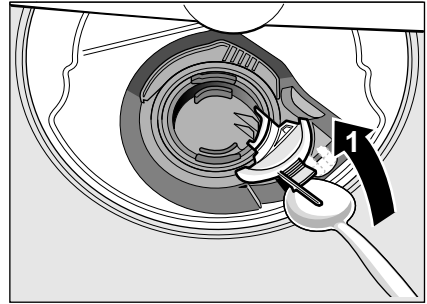
İri yemək qalıqları və ya filtdə qalmayan yad cisimlər kanalizasiya nasosunu bloklaya bilər. Yuyucu su bu zaman filtdən yüksəkdə yerləşir.

### ⚠ Xəbərdarlıq – Kəsmə təhlükəsi!

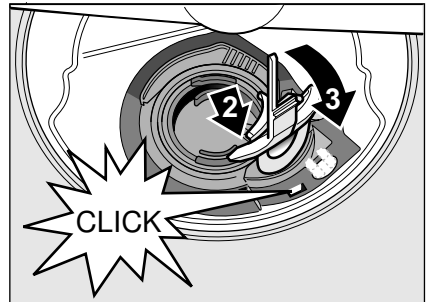
Axın nasosunun yuyulması zamanı şüşə qırıntıları və iti alətlərdən xəsarət almamağa çalışın.

Bu zaman:

1. Əvvəlcə cihazı şəbəkədən ayırın.
2. Yuxarı [20] və aşağı [28] səbətləri çıxarın.
3. Filtrləri [26] çıxarın.
4. Suyu çıxarın, süngərdən istifadə etmək olar.
5. Nasosun ağ qapağını qaşığı köməyiylə (göstərdiyi kimi) açın. Nasosun qapağını körpücdən qaldırın və içəri itələyin. Qapağı tam çıxarın.

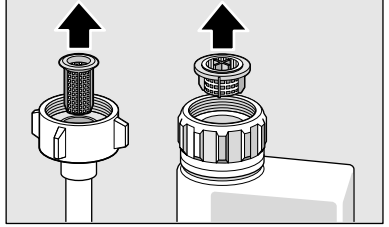


6. İş çıxarını yoxlayın və yaban cisimləri təmizləyin.
7. Nasosun qapağını ilkin vəziyyətə gətirin və içəri itələyin.



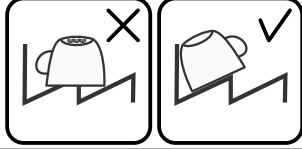
8. Filtrləri quraşdırın.
9. Səbətləri yenidən taxın.

## Xəta cədvəli

Xəta	Səbəblər	Yardım
"Suyun alt yolunun yoxlanması" göstəricisi [12] yandı.	Su borusu əyilmişdir.	Borunun əyilməməsini yoxlayın.
	Su kranı bağlıdır.	Su kranını açın.
	Su kranı sıxılmışdır və ərp bağlamışdır.	Su kranını açın. Suyun açıq alt kanalındakı axınının sürəti 10 l/dəq-dən az olmamalıdır.
Alt kanaldakı su filtri bloklanıb.	Alt kanaldakı su filtri bloklanıb.	Cihazı söndürün və rozetkadan ayırın. Su kranını quraşdırın. Su borusunu çıxarın.
		 <p>Boru filtrini təmizləyin. Borunu yenidən taxın. Hermetik bağlanmasını yoxlayın. Elektrik mənbəyini yenidən qoşun. Cihazı yandırın.</p>
Filtr [26] çirklənmiş və ya tutulmuşdur.	Filtr [26] çirklənmiş və ya tutulmuşdur.	Filtri təmizləyin. (Təmizləmə və gözləmə bölməsinə baxın)
Axıntı suları üçün boru tutulmuş və ya əyilmişdir.	Axıntı suları üçün boru tutulmuş və ya əyilmişdir.	Əyilməyən borunu quraşdırın və qalıqları təmizləyin.
Sifon birləşmə hələ bağlıdır.	Sifon birləşmə hələ bağlıdır.	Sifondakı birləşməni yoxlayın və açın.
Kanalizasiya nasosu bloklanmış və ya kanalizasiya nasosunun qapağı bərkidilməmişdir.	Kanalizasiya nasosu bloklanmış və ya kanalizasiya nasosunun qapağı bərkidilməmişdir.	Qapağı düzgün yerləşdirin. (Axıdılma nasosuna baxın)
"Suyun verilməsini yoxlayın" göstəricisi [12] sayır.	Texniki nasazlıq olduğu güman edilir.	Söndürücü [1] ilə cihazı söndürün. Bir müddət sonra cihazı yenidən yandırın.
		Problem yenidən yaradarsa, su verilməsi zamanı kranı bağlayın. Cihazı rozetkadan ayırın və müştərilərə dəstək bölməsinə zəng edin.

**az** Xəta, nə etməli?

<b>Xəta</b>	<b>Səbəblər</b>	<b>Yardım</b>
Göstərici yanır duz verilməsi [11].	İsidici element ərplə bağlanıb və ya çirkənlənib.	Cihazı qabyuyan maşınlar üçün təmizləyici vasitələr və ərpdən təmizləmə vasitələri ilə təmizləyin. Qabyuyan maşını su yumşaldıcı ilə istifadə edin və parametrləri yoxlayın (Suyu yumşaldıcı/Xüsusi duz bölməsinə baxın).
Göstəricilər sayrışır.	Qapı tam bağlanmır.	Qapını bağlayın. Heç bir qab-qasıq parçasının rəfdən çıxmasına qapını zədələməməsinə diqqət edin.
Duz əlavə etmə [11] və/və ya yaxalayıcı [10] göstərici yanır.	Yaxalayıcı kifayət etmir. Duz kifayət etmir. Sensor duz tabletlərini görmür.	Yaxalayıcı tökün. Xüsusi duz tökün. Başqa xüsusi duzdan istifadə edin.
Duz əlavə etmə [11] və/və ya yaxalayıcı [10] göstərici yanmır.	Əlavə etmə göstəricisi sönmüb. Xüsusi duz/yaxalayıcının miqdarı hələ kifayətdir.	Aktiv/qeyri-aktiv etmə (Su yumşaldıcı cihaz/xüsusi duz və ya Yaxalama bölməsi). Əlavə etmə göstəricisi, səviyyəni yoxlayın.
Proqram bitkdən sonra cihazın daxilində su qalmışdır.	Filtrlər sistemi və ya filtrin [26] altındakı yer tutulub. Proqram hələ bitməmişdir	Toru və aşağı zonanı yuyun (Axıdılma nasosuna baxın). Proqramın bitməsini gözləyin və ya Sıfırlama (Proqramın kəsilməsi) vurun

<b>Xəta</b>	<b>Səbəblər</b>	<b>Yardım</b>
Qablar quru deyil.	Qutuda yaxalayıcı yoxdur və ya kifayət deyil.	Yaxalayıcı tökün.
	Qurutmasız proqram seçilmişdir.	Qurutma ilə proqram seçin (Proqrama baxış, Proqramın icrası bölməsinə baxın).
	Suyun qabların və çəngəl-qaşıqların diblərində yığılması.	Qabları köndələn yerləşdirin, suyun təsirinə məruz qalan qabları mümkün qədər əyri yerləşdirin.
		
	İstifadə edilən təmizləyicinin qurutma xassəsi zəifdir.	Daha yaxşı qurutma xassəsi olan başqa təmizləyicidən istifadə edin. Yaxalayıcıdan istifadə qurutmanın da keyfiyyətini yaxşılaşdırır.
	Qurutma gücünün artırılmasında intensiv qurutma aktiv deyil.	İntensiv qurutmanı aktiv edin (Cihaza xidmət bəndinə baxın).
	Qablar çox tez çıxarılıb və ya qurutma prosesi hələ bitməyib.	Proqramın bitməsini və ya proqram bitdikdən sonra qabları çıxarmazdan öncə 30 dəqiqə gözləyin.
	İstifadə edilən Eko-yaxalayıcı zəif effektiv qurutma gücünə malikdir.	Patentlənmiş yaxalayıcıdan istifadə edin. Eko-məhsulların effektivliyi ən pisdır.
Plastik qablar quru deyil.	Xüsusi plastik material.	Plastik istiliyin saxlanması üçün daha az həcmdə olur və beləliklə daha yaxşı quruyur.
Qaşıq-çəngəllər quru deyil.	Çəngəl-qaşıqla səbətdə düzgün yerləşdirilməmişdir.	Mümkünsə, qaşıq-çəngəlləri ayırın və təmasa yol verməyin.
	Çəngəl-qaşıqla çıxarılan qutuda düzgün yerləşdirilməmişdir.	Qaşıq-çəngəlləri lazımi şəkildə yerləşdirin və mümkünsə, ayırın.
Cihaz yuma dövründən sonra daxildə nəm qalır.	Cihazın xətası deyil.	"Kondensat qurutma" prinsipi sayəsində su damcıları fiziki şəkildə induksiya olunur və konteyner üçün lazımdır. Havanın rütubəti qabyuyan maşının daxili divarlarında kondensasiya edilir, axıdılır və çıxarılır.

<b>Xəta</b>	<b>Səbəblər</b>	<b>Yardım</b>
Qabda yemək qalıqları.	Qablar bir-birinə çox yaxın yerləşdirilmişdir, qablar üçün səbət doludur.	Qabları aralarında kifayət qədər yer qoyaraq yerləşdirin ki, paylayıcı sular qabların səthinə çata bilsin. Təmasa yol verməyin.
	Paylayıcı sürgü qolunun fırlanmasına mane olunur.	Qabları elə yerləşdirin ki, paylayıcı sürgü qolları maneəsiz fırlana bilsin.
	Paylayıcı sürgü qolunun ucu tutulmuşdur.	Paylayıcı sürgü qolunun ucunu təmizləyin. (Təmizləmə və gözləmə bölməsinə baxın).
	Filtr [26] çirklənmiş.	Toru yuyun (Təmizləmə və gözləmə).
	Fitrlər [26] yanlış quraşdırılıb və/və ya bərkidilməyib.	Fitrləri düzgün quraşdırın və bərkidin.
	Yuma proqramı çox zəifdir.	Daha güclü proqram seçin.
	Qablar əvvəlcədən çox güclə təmizlənmişdir; bu səbəbdən sensorlar zəif proqramı işə salmaq qərarı verir. Çətin yuyulan çirklənməni tam təmizləmək mümkün deyil.	Qabları əvvəlcədən təmizləməyin. Yalnız iri yemək qalıntılarını təmizləyin. Təvsiyə edilən proqram - Eko 50° və ya Intensiv.
	Hündür dar qablar künc hissələrdə lazımı şəkildə yaxalanmır.	Hündür dar qabları çox əyri vəziyyətdə və künc hissələrdə yerləşdirməyin.
	Sağdan və soldan yuxarı səbət [20] üçün bərabər hündürlük təyin edilməmişdir.	Yuxarı səbət üçün yan linglər vasitəsilə eyni hündürlük təyin edin.



<b>Xəta</b>	<b>Səbəblər</b>	<b>Yardım</b>
Təmizləyicinin qalıqları	Təmizləyici kameranın qapağı qablarla bloklanmışdır, bu səbəbdən qapaq tam açılmaz.	Qablar təmizləyici kameranın qapağına mane ola bilər. Qabları və ya hava təmizləyicisini tabletlər üçün atlığa yerləşdirməyin.
	Təmizləyici kameranın qapağı tabletlə bloklanmışdır.	Tablet şaquli deyil, hamar şəkildə daxil edilməlidir.
	Tabletlər sürətli və ya qısa proqram üçün istifadə edilir. Təmizləyicinin həll olma müddəti seçilən qısa proqramda mümkün olur.	Tabletlərin həllolma vaxtı sürətli və ya qısa proqram üçün çox uzundur. Tozşəkili təmizləyicidən istifadə edin və ya daha intensiv proqram seçin.
	Yuma və həllolma effekti uzunmüddətli saxlamadan sonra əldə edilir və ya təmizləyici çox ləpələnir.	Təmizləyici əvəzləyicisi.
Plastik hissələrdə su ləkələri.	Plastik səthlərdə damcı yaranması fiziki cəhətdən qaçılmazdır. Quruduqdan sonra su ləkələri görünür.	Daha intensiv proqramdan istifadə edin (suyun tez-tez dəyişməsi ilə). Qabları əyri vəziyyətdə yerləşdirin. Yaxalayıcılardan istifadə edin. Lazım olarsa, yumşaldıcının dərəcəsini artırın.
Qapıda və ya konteynerdə yuyucu və ya suda həll olan səthlər.	Yuyucu vasitələr yatır. Bu səthlər adətən kimyəvi vasitələrlə (təmizləyici vasitələr, ...) təmizləne bilmir.	Başqa növ təmizləyicidən istifadə edin. Cihazın mexaniki təmizlənməsini keçirin.
	Konteynerin altında bəyaz qat olarsa, su yumşaldıcı cihazı sona qədər guraşdırılmışdır.	Lazım gələrsə, yumşaltma dərəcəsini artırın və təmizləyicini dəyişin.
	Duz konteynerinin qapağı <a href="#">25</a> bağlanmayıb.	Duz konteynerinin qapağını lazımı şəkildə bağlayın.
	Yalnız şüşə üçün: Şüşənin ilkin korroziyası - yalnız xaricdən silinə bilər.	Bax. Şüşə və qabın zədələnməsi.

<b>Xəta</b>	<b>Səbəblər</b>	<b>Yardım</b>
Ağ rəngli, çətin görünən səthlər; qablarda, konteynerdə və ya qapıda ərp.	Yuyucu vasitələr yadır. Bu səthlər adətən kimyəvi vasitələrlə (təmizləyici vasitələr, ...) təmizləne bilmir.	Başqa növ təmizləyicidən istifadə edin. Cihazın mexaniki təmizlənməsini keçirin.
	Sərtlik diapazonu və ya suyun sərtliyi düzgün qurulmamışdır və 50 dH-dən (8,9 mmol/l) çoxdur.	Su yumşaldıcı qurğunu istehlak təlimatına əsasən quraşdırın və ya duz tökün.
	3-ü 1-də yuyucu vasitə və ya Bio/Eko yuyucu vasitə kifayət qədər effektiv deyil.	İstismar təlimatına əsasən su yumşaldıcı cihazı quraşdırın və ya ayrıca təmizləyicilərdən istifadə edin (proprietar təmizləyicilər, duz, yaxalayıcılar).
	Təmizləyicinin dozası kifayət etmir.	Təmizləyicinin dozasını artırın və ya dəyişin.
Çay və ya dodaq boyasının qab üzərində qalıqları.	Çox zəif yuma proqramı seçilib.	Daha güclü proqram seçin.
	Yuma temperaturu çox aşağıdır.	Daha yüksək temperaturlu yuma proqramı seçin.
	Çox az sayda təmizləyici və ya uyğun olmayan təmizləyici.	Uyğun təmizləyicini düzgün doza ilə tökün.
Rəngli (göy, sarı, qəhvəyi), çətin çıxan və ya çıxarıla bilməyən səthlər və ya paslanmayan poladdan olan qablar.	Qablar əvvəlcədən çox güclə təmizlənməmişdir, bu səbəbdən sensorlar zəif proqramı işə salmaq qərarı verir. Çətin yuyulan çirklənməni tam təmizləmək mümkün deyil.	Qabları əvvəlcədən təmizləməyin. Yalnız iri yemək qalıntılarını təmizləyin. Təvsiyə edilən proqram - Eko 50°
	Tərəvəzlərdən (məsələn, kələm, kərəviz, kartof, əriştə, ...) və ya kran suyundan (məsələn, manqan) ibarət qatın yaranması.	Maşın üçün təmizləyici və ya mexaniki təmizləyici ilə qismən aradan qaldırıla bilər. Səthlər sağlamlıq üçün ziyandır.
	Gümüş və ya alüminium qablarda metal komponentlər səbəbindən qatın yaranması.	Maşın üçün təmizləyici və ya mexaniki təmizləyici ilə qismən aradan qaldırıla bilər.

<b>Xəta</b>	<b>Səbəblər</b>	<b>Yardım</b>
Cihazda (əsasən alt hissədə) rəngli (sarı, narıncı, qəhvəyi), asan təmizlənən qalıntılar.	Qida qalıntılarından və kran suyundakı maddələrdən (ərp) ibarət sabun qatının yaranması	Su yumşaldıcı üçün quraşdırma funksiyalarını yoxlayın (xüsusi duzun olması üçün) və ya qarışdırılmış yuyucu vasitələrin istifadəsini aktivləşdirin (tabletlər)(Suyun yumşaldılması/ Xüsusi duz)
Cihazın daxilindəki plastik detalların rənginin solması.	Cihazın daxilindəki plastik detallar qabyuyan maşının işləmə dövründə rəngsizləşə bilər.	Rəngsizləşmə normal haldır və qabyuyan maşının funksiyasını pozmayacaq.
Plastik detalların rəngsizləşməsi.	Yuma temperaturu çox aşağıdır. Qablar əvvəlcədən çox güclə təmizlənmişdir, bu səbəbdən sensorlar zəif proqramı işə salmaq qərarı verir. Çətin yuyulan çirklənməni tam təmizləmək mümkün deyil.	Daha yüksək temperaturlu yuma proqramı seçin. Qabları əvvəlcədən təmizləməyin.Yalnız iri yemək qalıntılarını təmizləyin. Təvsiyə edilən proqram - Eko 50°
Şüşə, metal səthli şüşə qablarda və qaşiq-çəngəllərdə silinə bilən xətlər.	Yaxalayıcı həddən çoxdur. Yaxalayıcı əlavə edilməyib və ya dərəcə çox aşağıdır. Yaxalama proqramında təmizləyici qalıntıları. Təmizləyici kameranın qapağı qablarla bloklanmışdır (qapaq tam açılmır). Qablar əvvəlcədən çox güclə təmizlənmişdir, bu səbəbdən sensorlar zəif proqramı işə salmaq qərarı verir. Çətin yuyulan çirklənməni tam təmizləmək mümkün deyil.	Yaxalayıcının miqdarını bir az azaldın. Yaxalayıcı tökün və dozanı yoxlayın (təvsiyə edilən dərəcə: 4–5). Qablar təmizləyici kameranın qapağına mane ola bilər. Qabları və ya hava təmizləyicisini tabletlər üçün atlığa yerləşdirməyin. Qabları əvvəlcədən təmizləməyin.Yalnız iri yemək qalıntılarını təmizləyin. Təvsiyə edilən proqram - Eko 50°

<b>Xəta</b>	<b>Səbəblər</b>	<b>Yardım</b>
Şüşələrdə ilkin və ya mövcud, qarşısı alınmaz bulanıqlıq.	Şüşə qabyuyan maşına uyğun deyil.	Qabyuyan maşına uyğun şüşədən istifadə edin. Uzun müddətli buxar fazasına yol verməyin (yuma dövrünün bitməsindən sonra qalma vaxtı). Daha aşağı temperaturda yuma dövründən istifadə edin. Suyun sərtliyinə müvafiq yu yumşaltma cihazını quraşdırın (lazım gələrsə daha az dərəcə ilə). Təmizləyicidən yaxalayıcı komponentlərlə istifadə edin.
Çəngəl-qışıqlarda pas ləkələri.	Çəngəl-qışıqlar pasa qarşı kifayət qədər davamlı deyil. Paslar çox vaxt bıçaqların ucunda olur.	Çəngəl-qışıqlar pasa qarşı kifayət qədər davamlı deyil.
	Çəngəl-qışıqlar paslı hissələr bir yerdə yaxalandıqda paslanır (qabların qulpları, zədələnmiş qab səbətləri və s.).	Zədələnmiş pas hissələri yaxalamayın.
	Suda olan duz miqdarı çox yüksəkdir, belə ki, duz konteynerinin qıfılı yaxşı bərkidilməmiş və ya duz dağılmışdır.	Duz konteynerinin qıfılı möhkəm bərkidin və ya dağılmış duzu təmizləyin.
Cihaz işə düşmür.	Şəbəkə qoruyucusu işə düşdü.	Qoruyucunu yoxlayın.
	Şəbəkə naqili qoşulmamışdır.	Şəbəkə naqilinin cihazın arxasına və ya rozetkaya tam taxıldığından əmin olun. Rozetkanın iş imkanını yoxlayın.
	Cihazın qapağı lazımi şəkildə bağlanmayıb.	Qapını bağlayın.
Proqram özü-özünə işə düşür.	Proqramın bitməsini gözləmədiniz.	Ləğv edin. (Proqramın kəsilməsi).
Qapı çox çətin açılır.	Uşaqlardan bloklama aktiv edilib.	Uşaqlardan bloklamanı qeyri-aktiv edin. (Qablaşmanın daxilində İstismar qaydalarına baxın)

<b>Xəta</b>	<b>Səbəblər</b>	<b>Yardım</b>
Qapı bağlanmır.	Qapı qırılı aktiv edilib. Qapı cihazın quraşdırılması səbəbindən bağlanmır.	Qapılar yüksək güclə bağlanır. Cihazın quraşdırmasını yoxlayın: qapı və ya bərkidilmiş detallar maneəsiz bağlanmalıdır.
Təmizləyici kameranın qapağı bağlanmır.	Təmizləyici kamera və ya istiqamətləndirici qapaq yapışqan təmizləyici qalığı ilə bloklanıb	Təmizləyici qalıqlarını silin.
Kamerada və ya tablet altlığında təmizləyici qalıqları.	Paylayıcı sürgü qolları qabla bloklanmışdır, bu səbəbdən təmizləyici yuyulmur. Təmizləyici kamera doldurma zamanı nəm idi.	Paylayıcı sürgü qollarının maneəsiz fırlanmasından əmin olun. Təmizləyicini yalnız quru təmizləmə kamerasına doldurun.
Cihaz proqramın icrası zamanı dayanır və ya proqram dayanır.	Qapı tam bağlanmır. Qabları və ya hava təmizləyicisini tabletlər üçün altlığa yerləşdirməyin. Yuxarı səbət qapıya sıxılır və qapının tam bağlanması qarşısını alır. Enerji və/və ya su verilməsi dayandı.	Qapını bağlayın. Arxa divarın sıxılmamasını yoxlayın; məsələn, rozetka və ya çıxarılmayan boru tutqacı ilə. Enerji və/və ya su verilməsini bərpa edin.
Dolan klapanlar səs edir.	Daxili qurulmadan asılıdır və cihazın nasazlığı hesab edilmir. Cihazın işinə təsir etmir.	Aradan qaldırmaq mümkün deyil.
Zərbə və ya titrəmə.	Paylayıcı sürgü qolu qablara dəyir; qablar düzgün yerləşdirilməmişdir. Az sayda qab yükləyən zaman su axını birbaşa yuma qabına dəyir. Yüngül qablar yuma dövrü zamanı yerini dəyişir.	Qabları elə yerləşdirin ki, paylayıcı sürgü qolu onlara dəyməsin. Cihaza daha çox qab yükləyin və ya qabları qabyuyan maşında bərabər yerləşdirin. Yüngül qabları kip yerləşdirin.
Qeyri-adi köpük yaranması.	Yaxalama qabında əl ilə yumaq üçün maye vardır. Yaxalayıcı axmışdır.	Dərhal yaxalama qabını doldurun. Yaxalayıcını parça vasitəsilə silin.



## Müştəri xidməti

Nasazlıqları özünüz aradan qaldıra bilmirsinizsə, müştərilərə dəstək mərkəzinə müraciət edin. Biz ustanın lüzumsuz gəlişinə yol verməmək üçün həmişə uyğun bir həll tapırıq. Sizə ən yaxın olan müştərilərə dəstək mərkəzinin əlaqə məlumatı bu istifadə təlimatının arxa hissəsində və ya qoşulan mərkəzlər siyahısında verilmişdir. Zəng zamanı məhsulun nömrəsini qeyd edin (E-Nr. = 1); bundan əlavə qapıda vurulmuş zavod lövhəsində [32] qeyd edilən cihazın nömrəsini (FD = 2) bildirin.

E-Nr.	<input type="text"/>	FD	<input type="text"/>	<input type="text"/>
-------	----------------------	----	----------------------	----------------------

1 ————— 2 —————

### İstehsalçının təcrübəsinə etibar edin.

Bizə müraciət edin. Beləliklə əmin olursunuz ki, təmir orijinal ehtiyat hissələri ilə təchiz edilmiş təlim keçmiş xidmət texnikləri tərəfindən həyata keçirilir.



## Yerləşdirmə və birləşdirmə

Qabyuyan maşın düzgün qoşulmalıdır, əks halda o, lazımi qaydada işləməyəcək. Bu doldurma və axıdılmalar elektrik enerjisi ilə bağlı tələblər kimi müəyyən meyarlara uyğun olmalıdır (montaj qaydalarındakı).

Cihazın quraşdırılması zamanı düzgün qaydaya əməl edin:

1. Çatdırma zamanı yoxlama
2. Yerləşdirmə
3. Kanalizasiyaya qoşulma
4. İcməli suya qoşulma
5. Elektrik qoşulma.

## Çatdırılma həcmi

Zədələnmə zamanı cihazı aldığınız yərə və ya bizim müştəri xidmətinə müraciət edin.

- Qabyuyan maşın
- İstifadə üzrə təlimat
- Quraşdırma üzrə təlimat
- Zəmanət\*
- Quraşdırma materialları
- Buxardan mühafizə örtüyü\*
- Rezin önlük\*
- Enerji naqili

\* modeldən asılı olaraq

## Təhlükəsizlik qaydaları

"Quraşdırma zamanı" bölməsində təhlükəsizlik qaydalarına əməl edin.

## Çatdırma

Sizin qabyuyan maşınınız iş vəziyyətində olmasından əmin olmaq üçün zavodda diqqətlə yoxlanmışdır. Bu səbəbdən az miqdarda su ləkələri qala bilər. Onlar yumanın ilk dövründən sonra itəcək.

## Texniki məlumatlar

### Çəki:

maksimum 60 kq

### Gərginlik:

220 - 240 V, 50 Hg və ya 60 Hg

### Sərf edilən gərginlik:

2000 - 2400 Vt

### Mühafizə:

10/16 A (United Kingdom 13A)

### Sərf edilən gərginlik:

Sönmə vəziyyəti (Po)\* 0,10 Vt.

Yanma vəziyyəti (Pi)\* 0,10 Vt.

\*(EC) № 1016/2010 və 1059/2010 göstərişlərinə əsasən.

Əlavə funksiyalar və parametrlər gərginlikdən istifadənin artmasına səbəb ola bilər.

### Su təzyiqi:

Ən az 0,05 MPa (0,5 bar), ən çox 1 MPa (10 bar). Suyun yüksək təzyiqi zamanı: reduksiya klapanını qoşun.

### Verilmə sürəti:

Minimal 10 l/dəq.

### Suyun temperaturu:

Soyuq suya üstünlük verilir; ilıq suda su borularından asılı olaraq maksimal temperatur 60 °C dərəcədə yüksək olmalıdır (içməli suyun qoşulmasına baxın).

### Həcm:

12-15 qab dəstinə (modeldən asılı olaraq).

## Quraşdırma

Lazımı quraşdırma ölçüləri quraşdırma təlimatında verilmişdir. Cihazı hündürlüyünə görə tənzimlənən ayaqlarla üfüqi şəkildə quraşdırın. Cihazın yerdə möhkəm durduğundan əmin olun.

- Sonradan yerüstü cihaz kimi quraşdırılan aşağıdan sabitlənən və ya daxilə qurulmuş cihazlar yıxılmanın qarşısını almaq üçün, məsələn, cihazı divara və ya yan şkaflara bərkidilən açıq iş səthindəki yerlərə birləşdirilərək möhkəm bərkidilməlidir.
- Cihazı asanlıqla mətbəxdə taxta və plastik divarlar arasında quraşdırmaq olar.

## Kanalizasiyaya qoşulma

1. Lazım olan addım ardıcılığı quraşdırma təlimatında verilmişdir. Lazım gələrsə, drenaj birləşməsi olan sifon quraşdırın.
2. Suyun axıdılması üçün olan borunu müvafiq alətlərin köməyiylə drenaj sifonuna birləşdirin.  
Su borusunun sıxılmamasından, əyilməməsindən və dolaşmamasından və drenaj kanalında suyun axıdılmasına mane ola bilən qapağın olmamasından əmin olun!

## İçməli suya qoşulma

1. İçməli suyun su kranına qoşulmasını quraşdırma təlimatına əsasən müvafiq alətlərin köməyiylə keçirin.  
İçməli su borusunun ıxılmamasından, əyilməməsindən və dolaşmamasından əmin olun.
2. Cihazı dəyişən zaman hər zaman yeni su borusundan istifadə edin.

### Su təzyiqi:

Ən az 0,05 MPa (0,5 bar), ən çox 1 MPa (10 bar). Suyun yüksək təzyiqli zamanı: reduksiya klapanını qoşun.

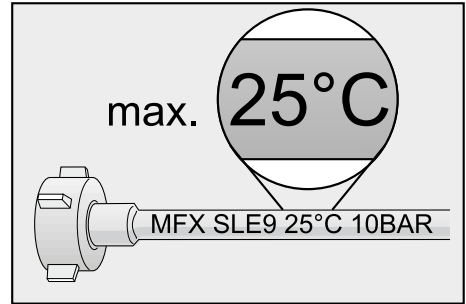
### Verilmə sürəti:

Minimal 10 l/dəq.

### Suyun temperaturu:

Su borusunun üzərindəki möhürə diqqət edin!

Modeldə 25°C nişanı varsa, suyun temperaturu maksimum 25°C (soyuq su) olmalıdır.




Bütün digər modellər üçün:

Soyuq suya üstünlük verilir; qaynar suyun maksimal temp. 60° C olmalıdır.



## Elektrik birləşməsi

- Cihazı yalnız qoruyucu torpaqmala naqili ilə quraşdırılmış rozetkada 220 V - 240 V və 50 Hz və ya 60 Hz diapazonda dəyişkən cərəyana qoşun. Lazım olan qoruyucular üçün zavod cədvəlinə [32] baxın.
- Rozetka cihaza yaxın yerləşdirilməli və quraşdırmaya uyğun olmalıdır. Quraşdırdıqdan sonra çəngəldə sərbəst keçid olmadıqda, müvafiq təhlükəsizlik normalarına əməl etmək məqsədilə çoxqütüblü ayırıcı cihaz minimum 3 mm ara ilə mövcud olmalıdır.
- Əlaqələrin dəyişdirilməsini yalnız texniki mütəxəssislərə etibar edin.
- Enerji naqil uzadıcısını yalnız müştəri xidməti mərkəzlərindən əldə etmək mümkündür.
- Yalnız  simvolu ilə nişanlanmış qalıq cərəyanlı avtomatik keçiricilərdən istifadə edin. Yalnız o, cari qaydalara uyğunluğa zəmanət verir.
- Cihaz sudan zədələnmədən mühafizə sistemi ilə təchiz edilmişdir. Sistemin **yalnız** enerji mənbəyinə qoşulan zaman işləyəcəyinə diqqət edin.

## Açılma

İşlərin görülməsi zamanı düzgün sıraya da diqqət etmək lazımdır:

1. Cihazı cərəyanşəbəkəsindən ayırın.
2. Suyun verilməsini söndürün.
3. Kanalizasiya və içməli su sistemine qoşulmanı söndürün.
4. Mebel detalları üçün bərkidici vintləri boşaldın.
5. Quraşdırılmış olarsa, baza paneli çıxarın.
6. Borunu yavaşca dartaraq cihazı çıxarın.

## Daşınma

Qabyuyan maşını boşaldın və boşalmış detalları qoruyun.

### **Cihazın boşaldılması üçün aşağıdakıları keçirmək lazımdır:**

1. Su kranını açın.
2. Qapını açın.
3. Söndürücünü  yandırın.
4. Proqramın  4 <  5 düyməsi ilə yüksək temperaturda seçilməsi.
5. Start  9 düyməsinə basın.
6. Qapını bağlayın.  
Proqramın icrası işə salınır.
7. Təxminən 4 dəqiqə sonra qapını açın.
8. START düyməsinə  9 3 saniyəyə yaxın vurun.  
Yaxalama göstəricisi  7 sönür.
9. Qapını bağlayın.  
Qalan proqram təxminən 1 dəqiqə çəkir. (SIGNAL zumeri eşidilir).
10. Söndürücünü  1 söndürün.
11. Su kranını bağlayın, su borusunu çıxarın və suyun axmasına imkan verin.

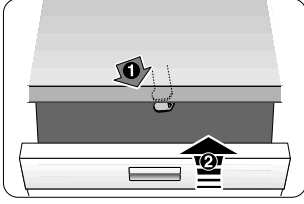
Cihazı yalnız şaquli istiqamətdə daşıyın (qalan suyun mexanizmin idarəetmə blokuna düşməməsi və cihazın korlanmaması üçün).

## Donmadan mühafizə

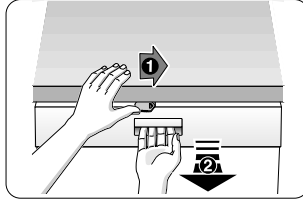
Cihaz donma təhlükəsi olan yerdə quraşdırılırsa (məsələn, istirahət mərkəzləri), cihazı tamamilə boşaldın (Daşınma bölməsinə baxın).

Dəyişmək mümkündür.

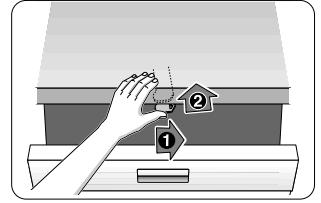
## Uşaqlardan bloklama (qapının bloklanması) \*



40



41



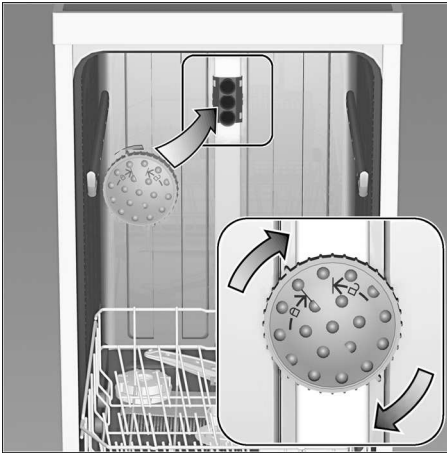
42

- 40 Uşaqlardan mühafizəni blokladıрмаq.  
41 Qapını uşaqlardan mühafizə ilə açmaq.  
42 Uşaqlardan mühafizəni qeyri-aktiv etmək.

## ⚠ Xəbərdarlıq

Cihazın qapısını getdiyinizdə hər zaman yaxşı bağlayın. Yalnız bu cür uşaqlarınızı mümkün təhlükədən qoruya bilərsiniz.

## Sacları üçün paylayıcı başlıq \*



Böyük soba qabları, tor və ya 30 sm-dən çox diametri olan qablar (pasta, servirovka qabları və s.) səpələyici başlıq vasitəsilə yuyula bilər. Bunun üçün yuxarı səbətini çıxarın və səpələyici başlıq şəkildə göstərilirdiyi kimi taxın.

Paylayıcı şırnağın bütün hissələrə çatması üçün sacları təsvirdə göstərilirdiyi kimi yerləşdirin (maksimum 4 sac və 2 şəbəkə).

Qabyuyan maşından hər zaman yuxarı səbətdə və ya səpələyici başlıqla istifadə etmək lazımdır!

\* bezi modellərdə

# AquaStop zəmanəti

(AquaStop cihazı olmadan tətbiq edilə bilmir)

**Alış müqaviləsindən satıcıya qarşı əlavə zəmanət tələbləri və bizim cihaz zəmanətimizə** əlavə olaraq aşağıdakı şərtlərlə əlavəni təqdim edirik:

1. Bizim AquaStop sisteminin xətası ilə su qəzası baş verərsə biz şəxsi istifadə zədələrini şəxsi istifadəyə yazırıq. Suyun mühafizəsini təmin etmək **üçün** cihaz elektrik enerjisinə qoşulmalıdır.
2. Bu məsuliyyət zəmanəti cihazın bütün xidmət dövründə etibarlıdır.
3. Zəmanətin şərti cihazın düzgün quraşdırılması və təlimatlarımıza əsasən AquaStop sisteminə quraşdırılmasıdır. Bu eyni zamanda AquaStop uzadıcısının düzgün quraşdırılmasından ibarətdir (orijinal aksesuar). Bizim nəzəmətimiz qüsurlu xəttlət və ya armaturlara o cümlədən su kranına AquaStop birləşməsinə aid deyil.
4. AquaStop-a malik cihazları fəaliyyət zamanı yoxlamamalısınız, su kranının bərkidilməsini təmin etməlisiniz. Mənzildə uzun müddət olmama nəticəsində məsələn, çox həftəlik məzuniyyət zamanı su kranı bağlanmalıdır.

Bütün ölkələrin əlaqə məlumatlarını əlavə olunmuş müştəri xidməti kitabçasında tapa bilərsiniz.

BSH Hausgeräte GmbH  
Carl-Wery-Straße 34  
81739 München, GERMANY

[www.bosch-home.com](http://www.bosch-home.com)

A Bosch Company



**9001701691**

az (0112) 640EV