

الضمان الخاص بخاصية إيقاف ضخ الماء

(لا يسري هذا الضمان على الأجهزة غير المجهزة بهذه الخاصية)

بالإضافة إلى حقوق الضمان المنبثقة عن عقد البيع والواقعة على عاتق الجهة البائعة وكذلك بالإضافة إلى حقوق الضمان المتعلقة بأجهزتنا فإننا نلتزم بدفع تعويضات تحت الشروط التالية:

1. إذا حدث وتسبب نظام إيقاف ضخ الماء المَطور من جانبنا في وقوع أضرار ناجمة عن الماء فإننا ندفع تعويضات عن الخسائر الناجمة للمستهلك الخاص. الوفاء بالضمان الخاص بتجهيزة تأمين ضخ الماء للغسالة لا يتم سوى في حالة توصيل الجهاز بالتيار الكهربائي.
2. إن هذا الضمان يظل ساري المفعول طيلة استخدام الجهاز.
3. ويُشترط للحصول على الحق في الضمان تنصيب وتوصيل الجهاز المزود بخاصية إيقاف ضخ الماء على نحو مطابق للمواصفات الفنية المتعارف عليها كما هو مبين في دليل الاستخدام الخاص بالجهاز. ويشمل هذا أيضاً تركيب وصلة الإطالة الخاصة بتجهيزة إيقاف ضخ الماء (ملحقة إضافية أصلية) على نحو مطابق للمواصفات الفنية المتعارف. ولا يشمل الضمان أية أعطاب في شبكة المياه أو محابس التحكم في ضخ الماء أو الصنابير المتواجدة حتى محل التوصيل بجهاز إيقاف ضخ الماء بالصنوبر. وليست هناك ضرورة تستدعي من حيث المبدأ أن تقوم بمراقبة الأجهزة المزودة بخاصية إيقاف ضخ الماء أثناء التشغيل أو تأمينها من خلال إغلاق الصنوبر بعد الانتهاء من التشغيل. ويجب فقط في حالة الغياب عن المسكن لفترة طويلة وعلى سبيل المثال لقضاء إجازة تدوم عدة أسابيع إغلاق صنوبر الماء.
- 4.

يمكنكم الرجوع إلى رقم الهاتف أو رقم الفاكس المتواجدان في قائمة مراكز الخدمة والمرفقة بالعبوة.

BSH Hausgeräte GmbH
Carl-Wery-Straße 34
81739 München, GERMANY

www.bosch-home.com

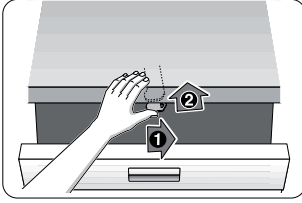
A Bosch Company



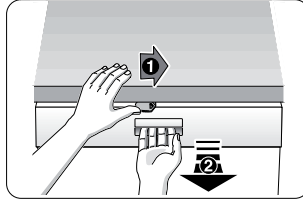
9001701644

ar (0207) 640 MA

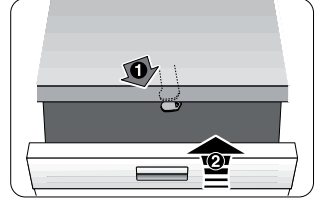
جهازية حماية الأطفال (إعاقة استخدام المفاتيح) *



42



41



40

⚠ تحذير

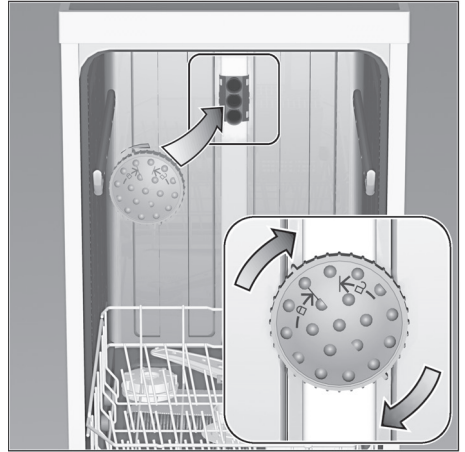
اغلق باب الجهاز دائماً بصورة كاملة عند الشروع في مغادرة المكان المتواجد فيه الجهاز. حيث أن هذا هو السبيل الوحيد لضمان حماية الأطفال من التعرض لأية مخاطر محتملة.

40 شغل جهازية حماية الأطفال.

41 افتح الباب باستخدام جهازية حماية الأطفال.

42 افصل جهازية حماية الأطفال.

مرشحة رأسية مخصصة لصيجان الخبيز *



ويمكنك بالاستعانة بمثل هذه المرشحة الرأسية تنظيف صيجان الخبيز الكبيرة والشبكات القضبانبة الخاصة بالأفران وكذلك الأطباق التي يزيد قطرها عن 30 سم (كأطباق ذوي المذاق الرفيع وأطباق المكرونة وغيرها من الأطباق المتيحة لمكان كبير). وينبغي هنا إخراج السلة العلوية وتركيب المرشحة الرأسية مثلما هو مبين في الرسم التوضيحي.

ضع الصيجان كما هو مبين في الرسم التوضيحي لكي يتسنى لتيار المياه المنطلق من المرشحة الرأسية أن يصل إلى كافة الأجزاء (أقصى كمية: 4 صيجان و 2 من الشبكات القضبانبة).

لا تقم بتشغيل غسالة الأواني بدون سلة الأواني العلوية أو المرشحة الرأسية!

* بعض الأطرزة مجهزة بهذه الإمكانيية.

النقل

افرغ غسالة الأطباق من محتوياتها. احفظ الأجزاء غير المنبته خارج الغسالة.

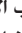
يجب إفراغ الجهاز من بقايا الماء باتباع الخطوات التالية:

1. افتح صنوبر الماء.
 2. اغلق الباب.
 3. اضبط مفتاح التشغيل/الإيقاف [1] على وضع التشغيل.
 4. اختر أحد البرامج التي تعمل بأقصى درجة حرارة. الفترة المتبقية لسريان البرنامج تظهر في شاشة العرض الرقمية [10].
 5. اضغط على زر الشروع في التشغيل «Start» [6]. البرنامج يبدأ في السريان.
 6. اضغط بعد مرور حوالي 4 دقائق على زر الشروع في التشغيل «Start» [6] مع الاستمرار في الضغط عليه حين أن يظهر في الشاشة الرقمية 0:00. بعد مرور ما يناهز دقيقة واحدة يظهر في الشاشة الرقمية 0:00.
 7. اضبط مفتاح التشغيل/الإبطال [1] على وضع الإبطال.
 8. اغلق صنوبر الماء ثم فك خرطوم الإمداد بالماء التنظيف ودعه يفرغ من الماء.
- يجب نقل الجهاز في وضع رأسي فقط (في حالة نقله في وضع غير رأسي قد يؤدي إلى تسرب بقايا الماء ووصولها إلى الأجزاء المتحركة في تشغيل الجهاز مما سيؤدي لاحقاً إلى سريان البرامج بصورة خاطئة).

الحماية من الصقيع

إذا كان الجهاز متواجداً في مكان متعرض لمخاطر الصقيع (علي سبيل المثال منزل لقضاء العطلات) فيجب إفراغه تماماً من الماء (انظر فصل «النقل»).

التوصيل بشبكة الكهرباء

- يجب توصيل الجهاز بتيار كهربائي متردد يتراوح جهده ما بين 220 إلى 240 فولت وبين 50 أو 60 هرتز عبر مقبس مؤرض وموصل طبقاً للتعليمات المتبعة. الفني نظرة على لوحة المواصفات الفنية [31] للتعرف على الشروط اللازمة للتأريض.
- يجب أن يتواجد المقبس بالقرب من غسالة الأواني وأن يكون دون إعاقة في متناول الأيدي. في حالة ما إذا حدث، بعد تركيب الجهاز في وحدة أثاث، وكان القابض لم يعد من الممكن الوصول إليه بسهولة، عندئذ فإنه ولغرض الوفاء بمطلوبات قواعد السلامة والأمان الواجبة التطبيق في هذا الصدد يكون من اللازم أن توجد من جهة التركيب معدة فصل لكافة الأقطاب ذات فتحة تلامس لا تقل عن 3 ملليمتر بحد أدنى.
- إن إجراء أي تغييرات على أوضاع التوصيل يجب أن تتم فقط بمعرفة فني متخصص.
- في حالة الرغبة في إطالة سلك التوصيل الكهربائي فيجب أن يتم ذلك بمعرفة فني متخصص.
- وفي حال استخدام مفتاح واقى من تيار العُطل فيجب الانتباه إلى حصر الاستخدام فقط على النمط المشار إليه بالعلامة . ولا يضمن تلبية شروط التعليمات السارية حالياً سوى هذا النمط من المفاتيح الواقية.
- الجهاز مزود بتجهيزة تأمين ضح الماء. رجاء الانتباه إلى أن هذه التجهيزة لا تعمل سوى في حالة توصيل الجهاز بالتيار الكهربائي.

تفكيك الجهاز

ومن المهم هنا أيضاً اتباع الترتيب الموضح لخطوات العمل.

1. قم بفصل الجهاز عن شبكة التيار الكهربائي.
2. اغلق صنوبر الماء
3. افصل خرطوم مياه الصرف والماء التنظيف.
4. فك المسامير اللولبية المثبته للغسالة أسفل النضد.
5. فك اللوح الساتر لقاعدة صف الدواليب المعنية، في حال تواجده.
6. اسحب الجهاز إلى الخارج وانتبه أثناء ذلك إلى جذب الخرطوم بشيء من الحذر.

نحتفظ بحق إدخال التعديلات.

التوصيل بشبكة المياه النظيفة

1. وصل خط الإمداد بالماء النظيف بصنبور الماء طبقاً للتعليمات المشار إليها في دليل التركيب مستخدماً في ذلك الأجزاء المرفقة بالعبوة لهذا الغرض. انتبه إلى تجنب انثناء خرطوم الماء أو انحساره أو التواءه حول نفسه.
2. تجنب على الإطلاق إعادة استخدام خرطوم الماء النظيف الجاري استخدامه سابقاً.

ضغط الماء:

يبلغ الحد الأدنى 0,05 MPa (0,5 بار)،
والحد الأقصى 1 MPa (10 بار).
وعند مستوى أعلى من الضغط:
ينبغي توصيل صمام مخفض للضغط.

كمية الماء المناسبة:

على الأقل 10 لتر/دقيقة

درجة حرارة الماء:

يُفضل الماء البارد؛ وفي حال الماء الساخن فيبلغ الحد الأقصى لدرجة الحرارة 60° درجة مئوية.

التوصيل بشبكة المياه الساخنة *

* بعض الأطرزة مجهزة بها

يمكن توصيل الجهاز بشبكة الماء البارد أو الماء الساخن على ألا تزيد درجة الحرارة عن 60 درجة مئوية.
ننصح عملاً بتوصيل الجهاز بشبكة الماء الساخن في حالة توفر إمكانية الحصول على ماء ساخن بطريقة اقتصادية وتوافر شبكة توصيل دورية، على سبيل المثال عند وجود تجهيزة توليد الطاقة عن طريق الطاقة الشمسية.

يمكنك هذا من توفير الوقت والطاقة.

ويضبط الجهاز على الدرجة $A:0$ للماء الساخن يصبح الجهاز معداً على أفضل وجه لتشغيله بعد توصيله بشبكة الماء الساخن.

وننصح في هذه الحالة أن تتراوح درجة حرارة الماء الساخن (الماء المناسب للجهاز) بين 40 و 60 درجة مئوية.
ولا ننصح عملاً بتوصيل الجهاز بالماء الساخن في حالة تسخين الماء بالمنزل بواسطة الطاقة الكهربائية.

لضبط الجهاز على تجهيزة التوصيل بالماء الساخن:

1. اغلق الباب.
2. اضغط على زر التشغيل/الإبطال [1].
3. واضغط أثناء ذلك بصورة مستمرة على [A] واستمر في الضغط على زر التشغيل «Start» [6] لحين أن تضيء الشاشة الرقمية بعلامة H:0.
4. وعندئذٍ توقف عن الضغط على تلك الزرين.
وهنا تومض لمبة الإشارة الخاصة بالزر [A] وتظهر في الشاشة الرقمية [10] القيمة التي جرى ضبط عليها من جانب المصنع H:04.
5. كرر الضغط على الزر [A] لحين تضيء الشاشة الضوئية الرقمية [10] بعلامة A:00 التي تم ضبطها من قبل المصنع.

ولتغيير البرامج المضبوطة عليك اتباع ما يلي:

1. بالضغط على زر اختيار البرنامج [C]. يمكنك إبطال تجهيزة التوصيل بالماء الساخن بضبطه على علامة A:00 أو تشغيلها في حالة ضبط علامة A:0.
2. اضغط على زر التشغيل «Start» [6]. وبهذا فإن القيمة التي جرى ضبط عليها قد تم حفظها في ذاكرة الغسالة.

التنصيب

استخلص المقاييس المتعلقة بالتركيب الإدماجي للغسالة من دليل التركيب. قم بتنصيب الجهاز في وضع أفقي من خلال ضبط أقدامها المهيأة لتغيير الارتفاع. وانتبه أثناء ذلك إلى تنصيبها بصورة آمنة.

- يجب تأمين الأجهزة الاندماجية التي يجري تنصيبها بصورة لاحقة كجهاز منفصل ضد الانقلاب، وعلى سبيل المثال من خلال تثبيتها على الحائط بمسامير لولبية أو دمجها تحت نَصْدٍ علوي متواصل مثبت في الدواليب المجاورة.
- يمكن تنصيب الجهاز بين حوائط من الخشب أو اللدائن الصناعية في صف دواليب مطبخية بدون أية مشاكل.

التوصيل بشبكة صرف الماء

1. استخلص خطوات العمل اللازمة من دليل التركيب. وإذا اقتضت الضرورة فقم بتركيب سيفون مستخدماً في ذلك الوصلة اللازمة للماسورة.
2. ثم وصل خرطوم صرف الماء بوصلة الماسورة مستعيناً في ذلك بالأجزاء الموجودة في العبوة. انتبه إلى تجنب انثناء خرطوم صرف الماء أو انحنائه أو التواءه حول نفسه. وانتبه إلى عدم تواجد غطاء إغلاق في عنق التوصيل يعيق تدفق ماء الصرف!

تعليمات الأمان

يرجى منكم مراعاة تعليمات الأمان تحت «عند التركيب».

الاستلام

لقد جرى اختبار غسالة الأواني الخاصة بكم في المصنع على نحو دقيق للتأكد من صحة وظائفها التشغيلية. ويخلف هذا الاختبار بقعاً مائية صغيرة ستختفي بعد دورة الغسيل الأولى.

البيانات التقنية

الوزن:

الحد الأقصى 60 كجم

فرق الجهد:

240-220 فولط، 50 هرتز أو 60 هرتز

حجم التوصيل:

2,4-2,0 كيلو وات

مصهر (فيوز):

16/10 أمبير

استهلاك الطاقة:

في وضع الإبطال 0,1 وات

ليس في وضع الإبطال 0,1 وات

ضغط الماء:

يبلغ الحد الأدنى 0,05 MPa (0,5 بار)، والحد الأقصى

1 MPa (10 بار). وعند مستوى أعلى من الضغط: ينبغي

توصيل صمام مخفض للضغط.

كمية الماء المناسبة:

على الأقل 10 لتر/دقيقة

درجة حرارة الماء:

يُفضل الماء البارد؛ وفي حال الماء الساخن فيبلغ الحد

أقصى لدرجة الحرارة 60° درجة مئوية.

السعة:

١٢-١٥ موضع قياسي (حسب الطراز).

التنصيب والتوصيل

يجب توصيل غسالة الأواني على النحو الفني المتعارف عليه لكي يمكن تشغيلها طبقاً للتعليمات المعنية. يجب أن تتطابق المعلومات المتعلقة بقيم التوصيل الخاصة بالماء الداخِل وتصريف الماء وكذلك بشبكة التيار الكهربائي مع المواصفات المطلوبة مثلما هو موضح في الفقرات التالية أو كما هو مُنَبَّت في دليل التركيب. التزم عند القيام بالتركيب بالترتيب المبين لخطوات العمل.

1. التأكد من العبوة عند الاستلام
2. التنصيب
3. التوصيل بشبكة صرف الماء
4. التوصيل بشبكة المياه النظيفة
5. التوصيل بشبكة الكهرباء

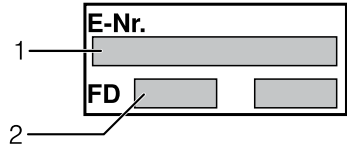
متضمنات التوريد

في حالة وجود أي عيب يرجى منكم الاتصال بالتاجر الذي اشتريتم الجهاز منه أو الاتصال بمركز خدمة العملاء التابع لنا.

- غسالة أواني
- دليل الاستخدام
- دليل التركيب
- مستندات الضمان *
- لوازم تركيب
- لوح صفيح للحماية من البخار *
- مئزر مطاوي *
- كبل توصيل بالكهرباء
- بعض الأطرزة مجهزة بها *

الاتصال بمركز خدمة العملاء

إذا لم تتمكن من معالجة العطب بنفسك فيمكنك الاتصال بأحد مراكز خدمة العملاء. ونحن نتوصل دائماً إلى الحل المناسب للمشكلة، وأيضاً من أجل تجنب أن ينتقل التفني المتخصص لزبارة العميل بدون وجه ضرورة. البيانات المتعلقة بأقرب مركز خدمة العملاء متواجدة في الصفحة الخلفية لدليل الاستخدام هذا أو في قائمة مراكز الخدمة. أعطي عند الاتصال الهاتفي رقم الجهاز المشار إليه بـ (E-Nr. = 1) ورقم الإنتاج المشار إليه بـ (FD = 2) والموضحان على لوحة المواصفات الفنية 31 المثبتة على باب الجهاز.



ليكن لديكم ثقة في كفاءة المنتج. يمكنكم دائماً التوجه إلينا، حيث أن هذا هو الطريق الأكيد لإجراء الإصلاحات من قِبَل فنيين مؤهلين يستخدمون في الإصلاحات قطع غيار أصلية.

يمكن الحصول على قطع غيار أصلية ذات صلة بالوظيفة وفقاً لتوجيهات التصميم الإيكولوجي ذات الصلة من خدمة العملاء لمدة 10 سنوات على الأقل من تاريخ استلام العميل للسلعة أو تاريخ تفعيل الضمان للسلع التي تحتاج إلى تركيب أو تشغيل¹

الخلل	السبب	التخلص من الخلل
الباب لا يمكن إغلاقه.	قفل الباب انقلب.	اغلق الباب بالضغط بقوة أكبر نسبياً.
	توجد إعاقة لإغلاق الباب مرتبطة بالتركيب في وحدة أثاث.	تأكد من سلامة التركيب في وحدة الأثاث: يجب التأكد من عدم حدوث اصطدام للباب أو للأجزاء المركبة عند الإغلاق.
غطاء مستودع منظم الأواني لا يمكن إغلاقه.	يوجد انحجاز لمستودع المنظف أو مجرى توجيهه الغطاء من خلال بقايا منظف ملتصقة.	قم بإزالة بقايا المنظف.
توجد بقايا منظف في مستودع منظف الأواني أو في سلة تلقي أقراص منظف الأواني.	يوجد انحجاز لذراعي المرشحة من خلال أجزاء أواني، لذلك فإن المنظف لا يتم جرفه وإخراجه.	تأكد من أن ذراعي المرشحة يدوران بدون إعاقة.
	مستودع المنظف كان رطباً عند تعبئة المنظف.	يجب عدم تعبئة المنظف إلا في مستودع منظف جاف.
الجهاز يتوقف عن العمل أثناء سريان البرنامج أو البرنامج يتوقف عن مساره.	الباب غير مغلق تماماً. يجب عدم وضع قطع أواني صغيرة أو علب إضفاء رائحة عطرية في سلة تلقي أقراص منظف الأواني. سلة الأواني العلوية تضغط ضد الباب الداخلي وتحول دون إغلاق الباب على الوجه الآمن.	اغلق الباب. قم بمراجعة ما إذا كان الحائط الخلفي منضغطاً للداخل، على سبيل المثال من خلال مقبس أو من خلال ماسك خرطوم لم يتم فكّه.
	انقطاع الإمداد بالتيار الكهربائي ولأو الماء.	قم بإعادة توصيل الإمداد بالتيار الكهربائي ولأو الماء.
يتم سماع صوت خبط لصمامات التعبئة.	هذا يكون مرتبطاً بالتركيبات المنزلية، وذلك نظراً لأن هذا ليس بخطأ جهاز. ليس له أي تأثير على الأداء الوظيفي للجهاز.	ليس من الممكن التخلص من ذلك.
يتم سماع صوت خبط أو خشخشة.	ذراع المرشحة يصطدم بأواني، الأواني لم يتم ترتيبها على الوجه الصحيح. عند وضع حمولة قليلة في الجهاز فإن أشعة الماء تنصب بصورة مباشر على حاوية الغسيل.	قم بترتيب الأواني بأسلوب يكفل عدم حدوث اصطدام بين ذراعي المرشحة والأواني.
	قطع الأواني الخفيفة تتحرك عند الغسل.	قم بترتيب الأواني الخفيفة بحيث تكون مستقرة بثبات.
تولد رغوة بقدر أزيد من المعتاد.	تم وضع منظف غسل يدوي في مستودع مخزون الشايط المنقي.	مستودع مخزون الشايط المنقي يجب أن يتم ملئه على الفور بشايط منقي.
	حدث انسكاب لشايط منقي.	قم بإزالة الشايط المنقي باستخدام قطعة قماش.

التخلص من الخلل	السبب	الخلل
استخدم أكواب صامدة للغسيل في غسالات أواني. جنب مرحلة البخار الطويلة (البقاء في الجهاز بعد انتهاء عملية الغسيل). استخدم برنامج غسيل ذو درجة حرارة أقل. اضبط جهاز إزالة عسر الماء حسب درجة عسر الماء (عند اللزوم مستوى واحد أقل). استخدم منظف يتضمن خاصية حماية الزجاج.	الأكواب ليست صامدة للغسيل في غسالات الأواني، بل أنها فقط صالحة للغسل في غسالات الأواني.	حدوث تعكر زجاج غير عكوسي (لا يمكن إزالته) في طور البداية أو موجود بالفعل.
يجب استخدام أدوات تناول طعام صامد للصدأ.	أدوات تناول الطعام غير صامدة للصدأ بقدر كافي. غالبا ما تكون نصول السكاكين تكون مصابة بذلك بصورة أقوى.	توجد آثار صدأ على أدوات تناول الطعام.
يجب عدم غسل أجزاء بها صدأ في الجهاز.	أدوات تناول الطعام تصدأ أيضا عندما يتم غسلها سويا مع أجزاء بها صدأ (مقابض أوعية، سلال أواني بها تلف وما إلى ذلك).	
قم بإدارة غطاء مستودع مخزون الملح وإغلاقه بإحكام أو قم بإزالة الملح الذي سقط خارج المستودع.	حصة الملح في ماء الغسيل أعلى مما ينبغي، وذلك نظرا لأن غطاء مستودع مخزون الملح غير مغلق بإحكام أو سقط ملح خارج المستودع أثناء إعادة تعبئة الملح.	
تأكد من سلامة مصهر الأمان.	مصهر الأمان في الدار ليس في حالة سليمة.	الجهاز لا يبدأ في العمل.
تأكد من أن كبل التوصيل بالكهرباء مدخل بالكامل في ظهر الجهاز وفي المقبس. تأكد من الصلاحية الوظيفية للمقبس.	قابس الجهاز غير موصل في المقبس.	
اغلق الباب.	باب الجهاز غير مغلق على الوجه الصحيح.	
قم بإجراء رد الجهاز إلى الوضع الأصلي «Reset». (أنظر القطع النهائي لتشغيل البرنامج «Reset»).	لم يتم الانتظار حين انتهاء البرنامج.	البرنامج يبدأ العمل من تلقاء نفسه.
قم بإجراء رد الجهاز إلى الوضع الأصلي «Reset» (أنظر القطع النهائي لتشغيل البرنامج «Reset») وقيم بإجراء الضبط حسب إرشادات دليل الاستخدام.	الجهاز موجود في وضع تنفيذ برنامج. إجراء الضبط لا يكون ممكنا إلا عند بداية البرنامج.	ليس من الممكن إجراء ضبط للجهاز (عسر الماء، الشطف النهائي، ...).
قم بإبطال جھيزة حماية الأطفال (أنظر دليل الاستخدام في الغلاف الخلفي).	جھيزة حماية الأطفال مضبوطة على وضع التشغيل.	الباب لا يمكن فتحه إلا بصعوبة.

التخلص من الخلل	السبب	الخلل
يمكن إزالتها جزئياً من خلال استخدام منظف أجهزة أو من خلال تنظيف ميكانيكي. التراكومات ليس لها آثار سلبية على الصحة.	تكون طبقة من مكونات خضروات (على سبيل المثال من كرنب، كرفس، بطاطس، مكرونة، ...) أو من مكونات الماء (على سبيل المثال منغنيز).	توجد في الجهاز أو على الأواني المصنوعة من فولاذ مقاوم للصدأ تراكمات ملونة (زرقاء، صفراء، بنية) يصعب أو يستحيل إزالتها.
يمكن إزالتها جزئياً من خلال استخدام منظف أجهزة أو من خلال تنظيف ميكانيكي.	تكون طبقة من خلال مكونات معدنية على الأواني المصنوعة من الفضة أو الألومنيوم.	توجد في الحيز الداخلي للجهاز (وفي المقام الأول في نطاق الأرضية) رواسب ملونة (صفراء، برتقالية، بنية) يسهل إزالتها.
تأكد من سلامة الأداء الوظيفي لجهاز إزالة عسر الماء (إعادة تعبئة ملح خاص) أو عند استخدام منظفات متعددة الأغراض (أقراص) قم بتشغيل إزالة عسر الماء (أنظر فصل جهاز إزالة عسر الماء/ ملح إزالة عسر الماء).	تكون طبقة من مكونات بقايا الطعام وماء الشرب (جير أو كلس)، «شبه صابونية».	حدوث تغير في لون الأجزاء البلاستيكية.
قم باختيار برنامج ذو درجة حرارة غسيل أعلى. يجب عدم إجراء غسيل تمهيدي للأواني. يتم فقط إزالة بقايا الطعام الخشنة. البرنامج الموصى به هو اقتصادي 50°.	درجة حرارة الغسيل أقل مما ينبغي. الأواني متسخة بشدة بالغة، لهذا فإن وحدة المجسات قررت اختيار مسار برنامج ضعيف. ليس من الممكن بصورة جزئية إزالة الاتساخ اللاصق بشدة.	توجد آثار على شكل خطوط على الأكواب وعلى الأكواب ذات المظهر المعدني وعلى أدوات تناول الطعام.
اضبط كمية الشناط المنقي على درجة أقل. قم بتعبئة شناط منقي وتأكد من سلامة كمية المعايير (الموصى به الدرجة 4-5).	قدر أزيد مما ينبغي من الشناط المنقي. لم يتم تعبئة شناط منقي أو تم الضبط على قيمة أقل مما ينبغي.	بقايا منظم في مقطع مسار البرنامج «شطف نهائي». توجد إعاقة لغطاء مستودع منظم الأواني من خلال أجزاء أواني (الغطاء لا يفتح بالكامل).
يجب الحرص على عدم حدوث إعاقة لغطاء مستودع منظم الأواني من خلال أجزاء أواني. يجب عدم وضع قطع أواني صغيرة أو علب إضفاء رائحة عطرية في سلة تلقي أقراص منظم الأواني.	الأواني متسخة بشدة بالغة، لهذا فإن وحدة المجسات قررت اختيار مسار برنامج ضعيف. ليس من الممكن بصورة جزئية إزالة الاتساخ اللاصق بشدة.	

التخلص من الخلل	السبب	الخلل
استخدم برنامج أقوى (تغيير ماء أكثر). يجب مراعاة الوضع المائل عند ترتيب القطع. استخدم شاطئ منقي. قم عند اللزوم بضبط إزالة عسر الماء على قيمة أعلى.	ليس من الممكن فيزيائياً تجنب تكون قطرات على الأسطح الخارجية للبلستيك بعد التجفيف فإن بقع الماء تصبح ظاهرة.	توجد بقع ناجمة عن ماء على الأجزاء البلاستيكية.
استخدم منظف من ماركة أخرى. نظف الجهاز ميكانيكاً.	مكونات المنظف تترسب. في الغالب فإن هذه التراكمات لا يمكن إزالتها كيميائياً (منظفات الأجهزة; ...).	توجد في المستودع أو على الباب تراكمات قابلة للإزالة بالمسح أو للذوبان في الماء.
قم بضبط إزالة عسر الماء على قيمة أعلى، وقم عند اللزوم بتغيير المنظف.	عند وجود «تراكمات بيضاء» على أرضية المستودعات فإن جهاز إزالة عسر الماء يكون مضبوطاً على قيمة حدية.	
يتم إدارة غطاء مستودع مخزون الملح وإغلاقه على الوجه الصحيح. أنظر الأضرار اللاحقة بالزجاج والأواني.	مستودع مخزون الملح [25] لم يتم إدارته وإغلاقه على الوجه الصحيح. فقط فيما يتعلق بالأكواب: خات الزجاج في طور البداية لا يمكن إزالته عن طريق المسح إلا ظاهرياً فقط.	
استخدم منظف من ماركة أخرى. نظف الجهاز ميكانيكاً.	مكونات المنظف تترسب. في الغالب فإن هذه التراكمات لا يمكن إزالتها كيميائياً (منظفات الأجهزة; ...).	توجد على الأواني أو المستودعات أو الباب تراكمات بيضاء يصعب إزالتها.
اضبط جهاز إزالة عسر الماء حسب إرشادات دليل الاستخدام أو قم بإعادة تعبئة ملح.	تم ضبط مستوى عسر الماء على درجة غير صحيحة أو درجة عسر الماء تزيد عن 50°dH (8,9 ملي مول/لتر).	
اضبط جهاز إزالة عسر الماء حسب إرشادات دليل الاستخدام أو استخدم مادة منفصلة (منظف من ماركة جيدة، ملح، شاطئ منقي).	المنظفات 3 في 1 أو المنظفات الحيوية/الصدقية للبيئة ليست ذات فعالية كافية.	
اضبط معايرة المنظف على قيمة أعلى أو قم بتغيير المنظف.	معايرة قدر أقل مما ينبغي من المنظف.	
قم باختبار برنامج غسيل أقوى.	تم اختيار برنامج غسيل أضعف مما ينبغي.	
قم باختبار برنامج ذو درجة حرارة غسيل أعلى. قم بتعبئة منظف مناسب مع معايرة صحيحة.	درجة حرارة الغسيل أقل مما ينبغي. كمية أقل مما ينبغي من المنظف أو المنظف غير مناسب.	توجد على الأواني بقايا شاي أو ألوان شفاه.
يجب عدم إجراء غسيل تمهيدي للأواني. يتم فقط إزالة بقايا الطعام الخشنة. البرنامج الموصى به هو اقتصادي 50°.	الأواني متسخة بشدة بالغة، لهذا فإن وحدة المجسات قررت اختيار مسار برنامج ضعيف. ليس من الممكن بصورة جزئية إزالة الاتساخ اللاصق بشدة.	

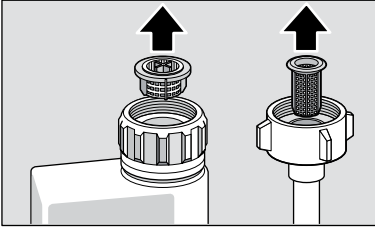
التخلص من الخلل	السبب	الخلل
يحب ترتيب الأواني بالأسلوب الذي يكفل وجود مكان فارغ كافي ويكفل وصول شعاع الرش إلى السطح الخارجي للأواني. يجب بقدر الإمكان تجنب حدوث مواضع التصاق.	الأواني تم ترتيبها ملاصقة لبعضها أكثر مما ينبغي أو سلة الأواني مملوءة أزيد مما ينبغي.	توجد بقايا طعام على الأواني.
يحب ترتيب الأواني بالأسلوب الذي يكفل عدم حدوث إعاقة لدوران ذراع المرشّة.	يوجد انسداد في فوهات تنفيث ذراع المرشّة.	
نظف فوهات تنفيث ذراع المرشّة. (أنظر التنظيف والصيانة).	المصفاة [26] متسخة.	
نظف المصافي, (أنظر التنظيف والصيانة).	المصفاة [26] تم تركيبها بصورة خاطئة و/أو غير مستقرة في موضعها بإحكام.	
قم بتركيب المصفاة بصورة صحيحة مع مراعاة أن تستقر في موضعها بإحكام.	برنامج الغسيل أضعف مما ينبغي.	
قم باختيار برنامج غسيل أقوى.	الأواني متسخة بشدة بالغة؛ لهذا فإن وحدة المحسات قررت اختيار مسار برنامج ضعيف. ليس من الممكن بصورة جزئية إزالة الاتساخ اللاصق بشدة.	
يجب عدم إجراء غسيل تمهيدي للأواني. يتم فقط إزالة بقايا الطعام الخشنة. البرنامج الموصى به هو اقتصادي 50° أو مكثف.	الأواني العالية الرفيعة لا يتم غسلها بصورة كافية في النطاق الركني.	
الأواني العالية الرفيعة يجب عدم وضعها مائلة بقدر أزيد مما ينبغي وعدم وضعها في النطاق الركني.	السلة الأواني العلوية [21] غير مضبوطة على نفس الارتفاع يمينا ويسارا.	
اضبط سلة الأواني العلوية على نفس الارتفاع باستخدام الرافعتين الموجودتين على الجانبين.	توجد مخلفات من المنظف. توجد إعاقة لغطاء مستودع منظف الأواني من خلال أجزاء أواني، لذلك فإن الغطاء لا يفتح بالكامل.	
يجب الحرص على عدم حدوث إعاقة لغطاء مستودع منظف الأواني من خلال أجزاء أواني. يجب عدم وضع قطع أواني صغيرة أو علب إضفاء رائحة عطرية في سلة تلقي أقراص منظف الأواني.	توجد إعاقة لغطاء مستودع منظف الأواني من خلال قرص منظف أواني. تم استخدام أقراص منظف أواني في برنامج سريع أو قصير.	
قرص منظف الأواني يلزم وضعه راقدا على أحد سطحه وليس واقفا على حرفه.	وقت ذوبان قرص المنظف لا يتم الوصول إليه في البرنامج القصير المختار.	
وقت ذوبان الأقراص أطول مما ينبغي لبرنامج سريع أو قصير. استخدم منظف على شكل مسحوق أو برنامج أقوى.	مفعول التنظيف وسلوك الذوبان يصحان أقل عند التخزين لوقت طويل أو للمنظف متخثر بشدة.	
قم بتغيير المنظف.		

الحلل	السبب	التخلص من الخلل
الأواني ليست جافة.	يوجد قدر غير كافي أو لا يوجد أي قدر من الشواطف المنقي في مستودع الحزون.	قم بإعادة تعبئة شواطف منقي.
	تم اختيار برنامج لا يتضمن خاصية التجفيف.	قم باختيار برنامج يتضمن خاصية التجفيف (أنظر جدول البرامج, مسار البرنامج).
	تجمع بقايا ماء غي المواضع العميقة من الأواني و أدوات تناول الطعام.	يجب مراعاة الوضع المائل عند وضع الأواني في الغسالة, قطع الأواني المعنية يجب أن تكون في وضع مائل بقدر الإمكان.
		
	المنظف المتعدد الأغراض الجاري استخدامه ذو أداء جفيف سيء.	استخدم أنواع أخرى من المنظفات المتعددة الأغراض تكون ذات أداء جفيف أفضل. القيام بصورة إضافية باستخدام شواطف منقي يزيد من مستوى أداء التجفيف.
	التجفيف المركز لزيادة مستوى التجفيف غير مضبوط على وضع التشغيل.	قم بتشغيل التجفيف المركز (أنظر تشغيل الجهاز).
	تم إخراج الأواني في وقت مبكر أكثر مما ينبغي أو عملية التجفيف لم تكن قد انتهت بعد.	انتظر حتى يكون البرنامج قد انتهى أو لا تقم بإخراج الأواني إلا بعد مضي 30 دقيقة على انتهاء البرنامج.
	الشواطف المنقي الصديق للبيئة ذو أداء جفيف سيء.	استخدم شواطف منقي من ماركة جيدة. المنتجات الصديقة للبيئة تكون ذات فعالية أسوأ بقدر ملحوظ.
الأواني البلاستيكية ليست جافة.	خصائص خاصة للبلاستيك.	البلاستيك يكون ذو قدرة تخزين حرارة ضئيلة نسبياً, ولهذا السبب فإنه يجف بصورة أقل.
أدوات تناول الطعام ليست جافة.	الأدوات تم ترتيبها بصورة غير مواتية في سلة أدوات تناول وإعداد الطعام.	يجب توزيع أدوات تناول الطعام بصورة فردية بقدر الإمكان مع تجنب حدوث مواضع التصاق.
	الأدوات تم ترتيبها بصورة غير مواتية في درج أدوات تناول وإعداد الطعام.	يجب ترتيب أدوات تناول الطعام على الوجه الصحيح وبصورة فردية بقدر الإمكان.
الحوائط الداخلية للجهاز تكون مبللة بعد عملية الغسيل.	هذا ليس خطأ جهاز.	بناء على مبدأ التجفيف «التجفيف التكاثفي» فإن قطرات الماء في المستودعات يكون محتما ومرغوبا فيه من الناحية الفيزيائية. الرطوبة الموجودة في الهواء تتكاثف على الحوائط الداخلية للغسالة وتنساب ويتم تصريفها للخارج.

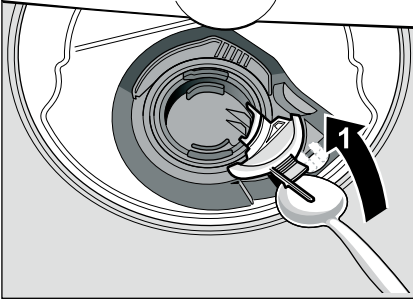
التخلص من الخلل	السبب	الخلل
نظف المضخة وثبت الغطاء بحيث يستقر على الوجه الصحيح. (أنظر مضخة صرف الماء)	مضخة صرف الماء مسدودة أو غطاء مضخة صرف الماء غير مغلق بإحكام.	كود الخطأ E:25: ع: يضيء.
هذا ليس خطأ جهاز. قم بعمل اللازم لكي يتم مراجعة جهد الشبكة والتركيبات الكهربائية.	جهد الشبكة أقل مما ينبغي.	كود الخطأ E:27: ع: يضيء.
ابطل عمل الجهاز باستخدام مفتاح التشغيل/الإبطال [1]. قم بالانتظار لبرهة قصيرة ثم قم بتشغيل الجهاز مرة أخرى. في حالة ما إذا طرأت المشكلة مرة أخرى، عندئذ يتم إغلاق صنبور الماء وسحب قابس الجهاز من المقبس. يرجى منك الاتصال بمركز خدمة العملاء وذكر كود الخطأ.	من المرجح أن يكون قد طرأ خلل تقني.	يتم إظهار كود خطأ آخر في وحدة عرض الأرقام. (E:0 إلى E:30)
اغلق الباب. يجب التأكد من عدم وجود أشياء (أواني، علبة إضاءة رائحة عطرية) خارجة من السلة ومن خلال ذلك تعوق غلق الباب.	الباب غير مغلق بإحكام.	الشاشة تومض.
قم بإعادة تعبئة شاطف منقي.	لا يوجد شاطف منقي بالجهاز.	لمبة المراقبة الدالة على ضرورة إضافة الملح [8] وأو الشاطف المنقي [9] تضيء.
قم بإعادة تعبئة ملح خاص.	لا يوجد ملح بالجهاز.	
يجب استخدام نوع آخر من الملح الخاص.	المجس لا يتعرف على أقراص الملح.	
التشغيل/الإبطال (أنظر فصل جهاز إزالة عسر الماء/ملح إزالة عسر الماء أو الشاطف المنقي).	لمبة المراقبة الدالة على ضرورة الإضافة مضبوطة على وضع فصل التشغيل.	لمبة المراقبة الدالة على ضرورة إضافة الملح [8] وأو الشاطف المنقي [9] لا تضيء.
قم بمراجعة لمبة المراقبة الدالة على ضرورة الإضافة ومستويات الامتلاء.	ما زال يوجد قدر كافي من الملح الخاص/ الشاطف المنقي بالجهاز.	
نظف المصافي والنطاق الواقع أسفلها (أنظر مضخة صرف الماء)	يوجد انسداد في نظام المصافي أو في النطاق الواقع أسفل المصفاة [26].	بعد انتهاء البرنامج يبقى ماء موجودا في الجهاز.
انتظر حين انتهاء البرنامج أو استخدم خاصية رد الجهاز إلى الوضع الأصلي «Reset» (أنظر القطع النهائي لتشغيل البرنامج «Reset»).	البرنامج لم يتم إنهائه بعد.	

جدول حالات الخلل

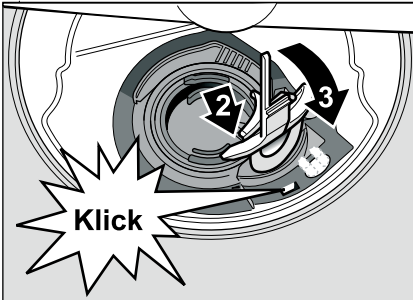
الخلل	السبب	التخلص من الخلل
لمبة المراقبة الدالة على ضرورة «اختبار الإمداد بالماء» 7 تضيق.	خرطوم الإمداد بالماء به التواء حاد. صنبور الماء مغلق. صنبور الماء منحصر أو متكلس.	قم بتمديد خرطوم الإمداد بالماء بحيث لا يكون به التواء. قم بفتح صنبور الماء. قم بفتح صنبور الماء. كمية الماء المناسبة يلزم أن يبلغ قدرها 10 لتر/ دقيقة حال كون الإمداد بالماء مفتوحا.
المصفاة عند مدخل التزويد بالماء بها انسداد.	ابطل عمل الجهاز واسحب قابس الجهاز من المقبس. اغلق صنبور الماء. قم بفك وصلة الماء من خلال إدارتها.	نظف المصفاة الموجودة في خرطوم الإمداد بالماء. قم بإعادة تركيب وصلة الماء من خلال إدارتها. تأكد من عدم جود تسرب من الوصلة. قم بإعادة توصيل التغذية بالكهرباء. قم بإعمال تشغيل الجهاز.
كود الخطأ E:22 يضيء.	المصفاة 26 متسخة أو بها انسداد.	نظف المصافي. (أنظر فصل التنظيف والصيانة)
كود الخطأ E:24 يضيء.	خرطوم تصرف الماء به انسداد أو التواء حاد. موضع توصيل السيفون ما زال مغلقا.	قم بتمديد خرطوم الإمداد بالماء بحيث لا يكون به التواء، وعند اللزوم قم بإزالة الخلفات. قم بفحص موضع توصيل السيفون وعند اللزوم قم فتحه.
غطاء مضخة صرف الماء غير مثبت.	قم بإحكام إغلاق غطاء مضخة صرف الماء. (أنظر فصل مضخة صرف الماء)	



4. افرغ الغسالة من الماء في حال وجوده. وقم بتجفيفه باستخدام اسفنجة.
5. قم برفع غطاء المضخة الأبيض اللون (على الوجه الموضح في الرسم) لأعلى باستخدام ملعقة. قم بالإمساك بالغطاء من القوس ثم قم برفعه إلى الداخل قليلاً بصورة مائلة. قم بإخراج الغطاء بكلمه.



6. قم بفحص العجلة المُنحَة بحثاً عن أية أجسام دخيلة وفي حالة وجودها فيجب إزالتها.
7. أعد تركيب الغطاء في مكانه الأصلي واضغط عليه لأسفل حتى يستقر في مكانه بإحكام (عند الاستقرار ينطلق صوت «كليك»).



8. أعد تركيب المصفاة.
9. أعد إدخال السلال في مكانها.

ما العمل في حالة حدوث خلل؟

وبحكم الخبرة فإن غالبية الأخطاء التي تطرأ على الاستخدام اليومي يمكنك أن تعالجها بنفسك. وبالطبع فإن هذا يتيح إمكانية استخدام الغسالة بأسرع صورة ممكنة. وسوف تجد في الإيضاحات التالية الأسباب الممكنة للأخطاء الطارئة وملاحظات مفيدة تعينك على معالجتها.

تنبيه

في حالة ما إذا توقف الجهاز عن العمل بدون سبب واضح أثناء غسل الأواني، عندئذ يرجى منكم القيام أولاً بإعمال وظيفة إنهاء البرنامج قبل اكتماله (Reset). (أنظر فصل غسل الأواني)

⚠ تحذير - إن إجراء أي إصلاحات لجهاز يجب أن يتم فقط بمعرفة أحد الفنيين المتخصصين. إذا ثبت أنه من الضروري استبدال أحد أجزاء الجهاز فيجب الانتباه إلى استخدام قطع غيار أصلية فقط. من الممكن أن تتسبب الإصلاحات المخالفة للمعايير الفنية أو قطع الغيار غير الأصلية في حدوث خسائر جسيمة وفي تعريض مستخدم الجهاز إلى المخاطر.

مضخة صرف الماء

بعض الأطرزة مجهزة بهذه الإمكانية. من الممكن أن تتسبب بقايا الطعام المتواجدة في ماء الغسيل والتي لم يتسنى إعاقة مرورها من المصافي في انسداد مضخة صرف الماء. ولا يجري في مثل هذه الحالة تصريف ماء الغسيل ويكون ارتفاعه أعلى من المصفاة. ويجب هنا اتباع الآتي:

1. افصل دائماً الجهاز أولاً عن شبكة التيار الكهربائي في مثل هذه الحالة.
2. قم بإخراج السلة العلوية [21] والسلة السفلية [27].
3. فك المصفاة [26] وأخرجها.

الملح المزبل لعسر الماء

- الفتي نظرة على لبتتي المراقبة الدالتين على نفاذ الملح [8] و [9] للتأكد من كفاية الملح. قم بتعبئة المزيد من الملح وأو المنظف المنقي إذا كان هناك ما يدعو إلى ذلك.

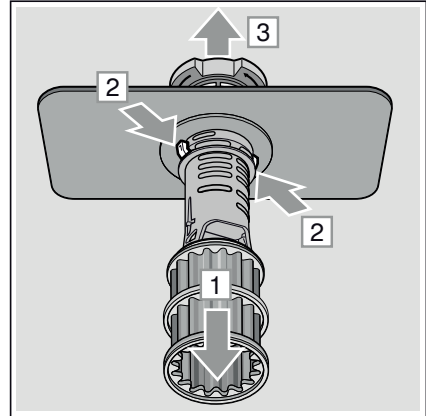
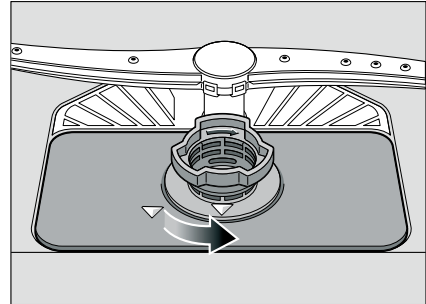
المصافي

خول المصافي [26] دون وصول الوساخات الكبيرة المترسبة في ماء الغسيل إلى المضخة. ومن الممكن أن تؤدي مثل هذه الوساخات من حين إلى آخر إلى حدوث انسداد في المصافي.

يتكون نظام المصافي من مصفاة كبيرة وأخرى مستوية ومصفاة ثالثة دقيقة الثقوب

1. تأكد بعد الانتهاء من كل دورة غسيل من خلو المصافي من الرواسب.

2. أدر المصفاة الأسطوانية كما هو موضح بالصورة ثم قم بإخراج نظام المصافي



3. قم بإزالة الرواسب العالقة بالمصافي من خلال غسلها تحت الماء المنساب من الصنبور.

4. أعد تركيب المصافي في المكان المخصص لها بالترتيب العكسي مع مراعاة ضرورة تطابق الأسهم الموضحة بالجهاز.

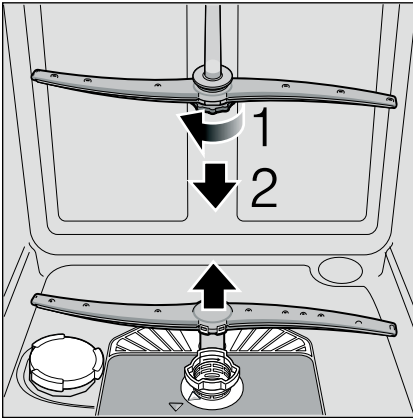
ذراعي المرشحة

من الممكن أن تتسبب الرواسب الجيرية والوساخات العالقة بماء الغسيل في انسداد ثقوب المرشحة وتعتثر حركة الكراسي الارتكازية الخاصة بذراعي المرشحة [22] و [24].

1. تأكد من خلو ثقوب ذراعي المرشحة من الرواسب الناجمة عن بقايا الطعام.

2. أما ذراع المرشحة العلوية فيمكن [22] فكه من خلال إدارته.

3. وإذا اقتضت الضرورة فيمكن جذب ذراع المرشحة السفلية [24] إلى أعلى.



4. اغسل ذراعي المرشحة تحت الماء المنساب من الصنبور.

5. أعد تركيب ذراعي المرشحة أو أدرها لإحكام تثبيتها.

التنظيف والصيانة



إن القيام بصورة منتظمة بفحص الغسالة وصيانتها يساعد على تجنب الوقوع في أخطاء.

الحالة العامة للغسالة

■ تأكد من خلو الأسطح الداخلية للغسالة من رواسب الشحوم والجير.

وإذا كانت هناك بالفعل مثل هذه الرواسب فينبغي:

■ تعبئة منظف الأواني في المستودع المخصص له.

شغل الجهاز بدون أنية مع استخدام برنامج يتميز بأقصى درجة حرارة للغسيل.

استخدم لتنظيف الجهاز إحدى منظفات الأواني/

منظفات الجهاز الملائمة فقط لتنظيف غسالات الأواني.

■ لكي يبقى عنصر إحكام سد الباب دائما نظيفا وومتوافقا مع متطلبات النظافة الصحية فإنه يجب أن يتم تنظيفه بصورة منتظمة باستخدام قطعة قماش مرطبة خفيا بماء والقليل من مادة غسل أواني.

■ عند عدم استخدام الجهاز لفترات طويلة نسبيا يجب ترك الباب مفتوحا بعض الشيء لكي لا تتولد أية رائحة غير طيبة.

لا تستخدم على الإطلاق جهاز تنظيف البخار لتنظيف الغسالة. المنتج لن يتحمل مسؤولية أية خسائر قد تنجم عن ذلك.

نظف بانتظام واجهة الجهاز ولوحة التشغيل والتحكم باستخدام فوطة مبللة؛ وبكفي لذلك شيء من الماء وقليل من منظف الأواني اليدوي.

وجنب في ذلك استخدام الإسفنج الذي له أسطح خشنة ومواد التنظيف ذات الطبيعة الكاشطة، حيث أن استخدام كليهما قد يؤدي إلى جرح الأسطح العلوية المعادن الثمينة: جنب استخدام الإسفنج الذي له أسطح خشنة أو قم بتنظيفها عدة مرات قبل البدء في التشغيل لأول مرة لتجنب حدوث صدأ.

⚠ تحذير - خطر على الصحة!

لا تستخدم على الإطلاق أي مواد تنظيف منزلية أخرى تحتوي على الكلور!

تغيير البرنامج

لا يمكن تغيير البرنامج بعد القيام بالضغط على الزر «Start» [6].

يمكنك تغيير البرنامج فقط عن طريق القطع النهائي لتشغيل البرنامج (Reset).

التجفيف المُركز

يؤدي اختيار خاصية «التجفيف المركز» إلى رفع درجة الحرارة خلال مرحلة الشطف النهائي في كافة البرامج ما يقود إلى المزيد من تحسين نتيجة التجفيف. قد تطول فترة البرنامج بعض الشيء (انتبه إلى الأنية الحساسة عند التشغيل على درجات الحرارة العالية).

1. أغلق الباب.

2. اضبط مفتاح التشغيل/الإيقاف [1] على وضع التشغيل.

3. اضغط على زر اختيار البرنامج [A] مع الاستمرار في الضغط عليه، واضغط أثناء ذلك بصورة مستمرة على زر الشروع في التشغيل المشار إليه بـ «Start» [6] حتى أن تظهر في الشاشة الرقمية [10] H:0....

4. توقف عندئذ عن الضغط على الزرين. وهنا تومض الإشارة الضوئية للزر [A] وتظهر في الشاشة الرقمية [10] القيمة التي جرى الضبط عليها من جانب المصنع H:04.

5. اضغط على زر اختيار البرنامج [A] مع الاستمرار في الضغط عليه حتى أن تظهر في شاشة العرض الرقمية [10] القيمة التي جرى الضبط عليها من جانب المصنع d:00.

ويجري تغيير أوضاع الضبط على النحو التالي:

1. ويمكن من خلال الضغط على زر اختيار البرنامج [C] تشغيل التجفيف المركز / d:0 أو إيقاف تشغيله d:00.

2. اضغط على زر الشروع في التشغيل المشار إليه بـ «Start» [6]. وبهذا فإن القيمة التي جرى الضبط عليها قد تم حفظها في ذاكرة الغسالة.

نهاية البرنامج

عندما تظهر في شاشة العرض الرقمية [10] القيمة 0:00 فإن هذا يعني أن البرنامج قد وصل إلى النهاية.

إبطال تشغيل الجهاز تلقائياً بعد نهاية

* البرنامج *

* بعض الأطرزة مجهزة بها

بطفأ الجهاز تلقائياً بعد نهاية البرنامج بحوالي دقيقة وذلك من أجل توفير الطاقة (تم الضبط من قبل المصنع المنتج).

يمكن ضبط تجهيزة إبطال تشغيل الجهاز تلقائياً بعد نهاية البرنامج على الدرجات من P:00 إلى P:02

- P:00 الجهاز لا يتوقف تلقائياً.
P:01 الجهاز يتوقف بعد مرور 1 دقيقة
P:02 الجهاز يتوقف بعد مرور 120 دقيقتين

1. اغلق الباب.

2. اضغط على زر التشغيل/الإبطال [1].

3. واضغط أثناء ذلك بصورة مستمرة على [A] واستمر في الضغط على زر التشغيل «Start» [6] حين أن تضيء الشاشة الرقمية بعلامة H:0.

4. وعندئذٍ توقف عن الضغط على تلك الزرين.

وهنا تومض لمبة الإشارة الخاصة بالزر [A] وتظهر في الشاشة الرقمية [10] القيمة التي جرى الضبط عليها من جانب المصنع H:04.

5. كرر الضغط على الزر [A] حين تضيء الشاشة

الضوئية الرقمية [10] بعلامة؛ P:0 التي تم ضبطها من قبل المصنع.

ولتغيير البرامج المضبوطة عليك اتباع ما يلي:

1. بالضغط على زر اختيار البرنامج [C]. ومع كل

مرة يجري فيها الضغط على هذا الزر ترتفع قيمة الضبط بمقدار درجة واحدة؛ وعند مواصلة الضغط بعد الوصول إلى القيمة P:02 فإن الإظهار يعود إلى القيمة الابتدائية P:00.

2. اضغط على زر التشغيل [6] «Start». وبهذا فإن القيمة التي جرى الضبط عليها قد تم حفظها في ذاكرة الغسالة.

فصل الجهاز

بعد انتهاء البرنامج بفترة قصيرة:

1. اضبط مفتاح التشغيل/الإبطال [1] على وضع إيقاف التشغيل.

2. أغلق صنوبر الماء (تسقط هذه الخطوة بالنسبة للأجهزة المزودة بخاصية إيقاف الماء).

3. اخرج الأتية بعد أن تبرد.

تنبيه

اترك الجهاز بعد انتهاء البرنامج ليبرد نسبياً قبل أن تقوم بفتحه. بهذا فإنك تتجنب أن يخرج بخار يتسبب على المدى الطويل في إلحاق أضرار بوحدات الأثاث المركب فيها الأجهزة.

القطع المؤقت لتشغيل البرنامج

1. اضبط مفتاح التشغيل/الإبطال [1] على وضع إيقاف التشغيل. وعليه تنطفئ لمبة المراقبة.

البرنامج يظل قيد الحفظ. إذا كانت الغسالة موصلة بشبكة المياه الساخنة أو أنها قد دخلت بالفعل في مرحلة التسخين وقد جرى فتح بابها فينبغي مواربة الباب لبضع دقائق ثم إغلاقه فيما بعد. وإن لم تفعل ذلك فإن الباب قد ينفث من تلقاء ذاته بفعل عوامل الضغط والتمدد.

2. وإذا كنت تود مواصلة استخدام البرنامج فاضبط مفتاح التشغيل/الإبطال [1] على وضع التشغيل.

القطع النهائي لتشغيل البرنامج (Reset)

1. اضغط على زر الشروع في التشغيل المشار إليه بـ «Start» [6] زهاء 3 ثواني.

تظهر في شاشة العرض الرقمية [10] القيمة 0:00.

2. يستمر البرنامج في السريان زهاء دقيقة واحدة. وهنا تظهر في شاشة العرض الرقمية [10] القيمة 0:00 انطلاقاً أزيز صوتي.

3. اضبط مفتاح التشغيل/الإيقاف [1] على وضع التشغيل.

تشغيل الجهاز

بيانات البرامج

برنامج اقتصادي 50° هو برنامج رقيق بالبيئة بصورة خاصة. حسب لائحة الاتحاد الأوروبي 1016/2010 فإن هذا البرنامج هو «البرنامج القياسي» الذي يشكل دورة التنظيف القياسية الأكثر فعالية لتنظيف أواني ذات درجة اتساخ عادية ولاستهلاك الطاقة والماء المُؤتلف لتنظيف هذا النوع من الأواني.

عرض الفترة الزمنية المتبقية

عند اختيار أحد البرامج فإن الفترة الزمنية المتبقية لسريان البرنامج تظهر في الشاشة الرقمية [10].

وتتوقف مدة سريان البرنامج على درجة حرارة الماء وكمية الأتية وكذلك على درجة اتساخها. إن التغييرات الطارئة على هذه الظروف المصاحبة قد تؤدي إلى حدوث تفاوت في مدة السريان (تبعاً للبرنامج الذي جرى اختياره).

التحديد المُسبق للوقت *

* بعض الأطرزة مجهزة بها

يمكنك تأجيل تشغيل البرنامج بحد أقصى يبلغ 24 ساعة وعلى منوال أساسه ساعة واحدة.

1. أغلق الباب.
2. اضبط مفتاح التشغيل/الإيقاف [1] على وضع التشغيل.
3. اضغط على الزر رقم [4] + حين أن تتحول بيانات شاشة العرض الرقمية [10] إلى الوضع h:0.
4. اضغط على الزر [4] + أو - مراراً وتكراراً حين أن تظهر القيمة التي ترغب في الضبط عليها.
5. اضغط على زر الشروع في التشغيل المُشار إليه بـ «Start» [6]. وبهذا فإن الاختيار المُسبق للوقت قد تم حُفظه في ذاكرة الغسالة.

6. ويمكن مسح التحديد المُسبق للوقت بمواصلة الضغط على زر الاختيار المُسبق للوقت [4] + أو - حين أن تتحول بيانات شاشة العرض الرقمية [10] إلى الوضع h:00.

ويمكنك أن تغير مراراً وتكراراً البرنامج الذي اخترته مُسبقاً قبل شروع الجهاز في العمل.

تتواجد بيانات البرامج (قيم استهلاكية) في دليل الاستخدام المختصر. وقد وُضعت هذه البيانات انطلاقاً من الظروف الاعتيادية وقيمة عُسَر الماء 04 H. ومن الممكن أن يطرأ تفاوت في النتائج بفعل عديد من عوامل التأثير المختلفة وعلى سبيل المثال منها درجة حرارة الماء ومستوى الضغط المتواجد في خط الإمداد بالماء.

المجس المائي *

* بعض الأطرزة مجهزة بها

المجس المائي عبارة عن جبهة قياس استشعارية (خلية كهروضوئية) تقوم باستشعار درجة تعكر الماء الغسيل. يجري استخدام المجس المائي على نحو مرتبط بطبيعة البرنامج الجاري. إذا كان المجس المائي قيد التشغيل فمن الممكن أن يجري ضخ ماء نظيف لدورة الشطف القادمة وعلى هذا النحو ينخفض استهلاك الماء بنسبة 3-6 لترات وإذا كانت درجة الاتساخ أكثر شدة فيجري ضخ الماء المنسوخ إلى الخارج واستبداله بماء نظيف. في بعض الأجهزة المزودة ببرامج آلية يقوم الجهاز تلقائياً بضبط درجة الحرارة ومدة البرنامج طبقاً لدرجة اتساخ الأواني.

تشغيل الجهاز

1. افتح صنبور الماء تماماً.
2. اضبط مفتاح التشغيل/الإيقاف [1] على وضع التشغيل.
- لمبة المراقبة الخاصة ببرنامج Eco 50° (اقتصادي 50°) تومض. هذا البرنامج يظل مختاراً طالما لم يتم ضغط زر برنامج آخر [2]. المدة المتبقية للبرنامج تومض في الشاشة الرقمية [10].
3. اضغط على زر الشروع في التشغيل «Start» [6]. البرنامج يبدأ في السريان.

ملاحظة

- لتشغيل غسالة الأواني بأسلوب رقيق بالبيئة: لأسباب تتعلق بحماية البيئة يتم وبصورة مسبقة ضبط برنامج Eco 50° (اقتصادي 50°) في كل مرة عند بدء تشغيل الجهاز. هذا يؤدي إلى كفاءة التعامل برفق مع المصادر البيئية وفي نفس الوقت مع ميزانيتكم الخاصة بمصرفات المنزل.

اختيار البرنامج

يمكنك مع الأخذ في الاعتبار طبيعة وهينة الآنية وكذلك كمية آثار الطعام العالقة بها أو الحالة المتواجدة فيها أو كليهما أن تستخلص من جدول برامج الغسيل بدقة اختيار البرنامج اللازم.

يمكنك الحصول على الشروط الخاصة

بتعليمات الاختبارات المقارنة

معاهد الاختبار تحصل على التنبهات الخاصة اختبارات المقارنة (على سبيل المثال حسب معيار EN60536).

وفيما يتعلق بذلك فإن الأمر يدور حول شروط وظروف إجراء الاختبارات، ولكنه لا يدور حول النتائج أو قيم الاستهلاك.

طلب الحصول على التنبهات بالبريد الإلكتروني على العنوان:

dishwasher@test-appliances.com

للحصول على التعليمات يجب ذكر رقم الجهاز (E-Nr.) وكذلك تاريخ الإنتاج (FD) وتوجد هذه البيانات على لائحة الطراز [31] بباب الجهاز.

P+ الخصائص الوظيفية الإضافية

* بعض الأطرزة مجهزة بها

يمكن الضبط عليها عبر أزرار الخصائص الوظيفية الإضافية [5].

L» توفير الوقت

(السرعة المتغيرة - VarioSpeed)

تتيح الخاصية الوظيفية «توفير الوقت» إمكانية اختزال وقت الغسيل بنسبة تتراوح ما بين 20% إلى 50% ويتوقف مدى توفير الوقت على برنامج الغسيل الذي جرى اختياره. يجري عرض التغيير الحادث في مدة السريان في الشاشة الرقمية [10]. إن اختيار هذه الخاصية الوظيفية يؤدي إلى ارتفاع استهلاك الماء والطاقة لكي يتسنى عند اختزال الوقت الوصول إلى نتائج مثالية للغسيل والتجفيف.

1/2 الحمولة المتوسطة *

إذا كانت كمية الآنية للمتسخة قليلة (على سبيل المثال أكواب، فناجين، أطباق) فيمكنك اختيار الخاصية الوظيفية «الحمولة المتوسطة». وفي حال اختيار الخاصية الوظيفية الإضافية «الحمولة المتوسطة» فإن هذا يتيح إمكانية لتوفير الماء والطاقة والوقت. استخدم للغسيل قدرًا أقل من المنظف ما يُنصح به في حال الحمولة الكاملة للغسالة.

+ النظافة *

باستخدام هذه الوظيفة يتم زيادة درجات الحرارة والإبقاء عليها لمدة أطول بصورة إضافية، وذلك من أجل الحصول على أداء تطهير محدد. لذلك تعتبر هذه الوظيفة الإضافية نموذجية لتنظيف الزجاجات المخصصة لرضاعة الأطفال الصغار وتنظيف الأقراص المخصصة لتقطيع المواد الغذائية.

تجفيف مركز * منطقة النظافة الشديدة *

هذه منطقة نموذجية لتنظيف الأواني المختلفة معا. يمكنك وضع القدور والأواني ذات درجة اتساح شديدة في السلة السفلية ووضع الأواني الأخرى ذات درجة اتساح متوسطة في السلة العلوية. وبهذا يزيد ضغط التنظيف في السلة السفلية وترتفع درجة حرارة الماء بالجهاز.

»»» التجفيف المركز *

يؤدي اختيار هذه الخاصية إلى رفع درجة الحرارة خلال مرحلة الشطف النهائي في كافة البرامج وإطالة فترة التجفيف ما يقود إلى المزيد من تحسين نتيجة التجفيف. وتجفيف الأواني البلاستيكية أيضا. قد يرتفع استهلاك الطاقة الكهربائية بعض الشئ أثناء استخدام هذه الخاصية.

جدول البرامج

يجري في هذا الجدول عرض الحد الأقصى لعدد البرامج الممكنة. ويمكنك التعرف على البرامج المعنية بجهازك من خلال مقارنتها بلوحة التشغيل والتحكم الخاصة بهذا الجهاز.

مسار البرنامج	الوظائف الإضافية الممكنة	البرنامج	طبيعة الاتساح	طبيعة وهيئة الأتية
غسيل تمهيدي تنظيف 70° شطف وسطي شطف نهائي 65° جفيف	جميع	 /  مكثف 70°	آثار طعام ملتصقة بشدة أو محترقة أو متيبسة، حساء، بقايا أطعمة نشوية أو بروتينية	قدور، آتية، أدوات تناول الطعام، بدرجة اتساح شديدة
يتكيف مسار البرنامج مع الظروف المصاحبة طبقة لدرجة اتساح الآتية على الوضع المثالي.	جميع	 auto تلقائي 45°-65°		
يتكيف مسار البرنامج مع الظروف المصاحبة طبقة لدرجة اتساح الآتية على الوضع المثالي.	جميع	 auto تلقائي 45°-65°		
غسيل تمهيدي تنظيف 50° شطف وسطي شطف نهائي 65° جفيف	جميع	 / eco اقتصادي 50°	بقايا أطعمة منزلية اعتيادية متيبسة وعالقة بصورة خفيفة	خليط من الأواني وأدوات تناول الطعام
تنظيف 60° شطف وسطي شطف نهائي 65°	جفيف مركز	 /  Power 55' (سريع)		أواني وأدوات تناول طعام حساسة أكواب زجاجية ولدائن مصنعة (بلاستيك) تتأثر بدرجات الحرارة العالية
تنظيف 45° شطف وسطي شطف نهائي 55°	جفيف مركز	 /  سريع 45°	بقايا أطعمة مازالت طارحة وعالقة قليلاً	
شطف تمهيدي	لا توجد	 /  شطف تمهيدي	إزالة العوالق بماء بارد تنظيف تمهيدي	سائر أنواع الأتية

نصيحة مفيدة!

إذا كانت الأواني متسخة بقدر ضئيل فيكفي على سبيل المألوف استخدام كمية أقل بعض الشيء من المنظف. المناسب من المنظفات أو مواد العناية بالجهاز يمكن طلبها إلكترونياً من موقعنا في الإنترنت أو أحد مراكز خدمة العملاء (ألقى نظرة على الصفحة الخلفية).

المنظفات متعددة الأغراض

إلى جانب المنظفات التقليدية (الأحادية الغرض) يتواجد لفييف من المنتجات متعددة الأغراض. مثل هذه المنتجات تحتوي ضمناً إلى جانب المنظف على الشاطف المنقي ومواد بديلة للملح لإزالة عسر الماء (3in1) وتبعاً للتركيبية (5in1, 4in1, الخ ...) حيث أنها تحتوي على مركبات أخرى إضافية على سبيل لحماية الزجاج أو لإضفاء البريق على الفولاذ المقاوم للصدأ. المنظفات متعددة الأغراض صالحة للاستخدام فقط حتى درجة معينة من عسر الماء (غالباً 21°dH ; 2°dH = النظام الألماني لوحدة قيم عسر الماء). يجب إضافة ملح إزالة عسر الماء والشاطف المنقي في حال تخطي هذا الحد.

وبمجرد استخدام المنظفات متعددة الأغراض فإن برنامج الغسيل يتكيف تلقائياً معها على النحو يوفر دائماً أفضل نتائج للغسيل والتجفيف.

⚠ تحذير - يجب الانتباه لعدم وضع قطع صغيرة في سلة تلقي أقراص منظف الأواني [23]: حيث أن ذلك يحول دون ذوبان الأقراص بصورة منتظمة.

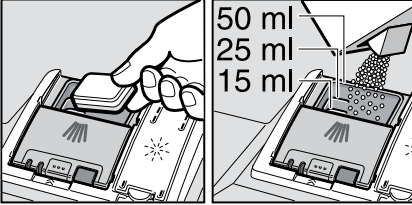
⚠ تحذير - لا تستخدم سلة تلقي أقراص التنظيف [23] كمقبض لسحب السلة العلوية للأواني عند الرغبة في إضافة أواني أخرى بالجهاز بعد بدء البرنامج. ذلك لتجنب حدوث تلامس مع أقراص التنظيف التي قد تكون قد بدأت في الذوبان.

تعليمات

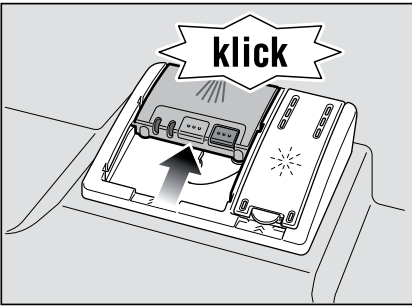
- عند الرغبة في الحصول على أفضل نتيجة تنظيف وتجفيف ممكنة يجب استعمال مواد تنظيف غير شاملة، أي يجب استخدام الثلاث منظفات، منظف الأواني والملح والشاطف المنقي، كل على حده في المكان المخصص له.
- قد يحدث أحياناً في حالة استخدام برامج قصيرة أن أقراص تنظيف الأواني لا تذوب بشكل كامل مما يؤدي إلى عدم الحصول على نتيجة تنظيف جيدة حيث تظل بقايا الأقراص عالقة بالأواني والجهاز. ولهذا ننصح باستخدام مادة تنظيف أواني على شكل مسحوق في مثل تلك البرامج القصيرة.
- يكفي استخدام أقراص التنظيف عند تشغيل البرنامج المركز (متوفر في بعض الطرازات) أما في حالة استخدام مساحيق التنظيف فيمكنك إضافة كمية إضافية من المسحوق بسكبها على باب الجهاز.
- في حالة استخدام مواد التنظيف الشاملة فإن برنامج عمل الجهاز يسير على أفضل وجه بالرغم من أن لمبات المراقبة الدالة على ضرورة إضافة المزيد من الملح والشاطف المنقي تضيء.
- رجاء الانتباه عند استخدام أقراص التنظيف المغلفة بأغلفة قابلة للذوبان في الماء إلى تجفيف الأيدي تماماً قبل لمس غلاف الأقراص والتأكد من تجفيف مستودع المنظف تماماً. حيث أن عدم الالتزام بذلك سوف يؤدي إلى التصاق المنظف بهما.
- يجب الانتباه لضرورة تغيير المعدلات المضبوطة بتجهيزات إزالة عسر الماء وضبط كمية الشاطف المنقي في حالة تغيير منظف الأواني واستعمال المنظفات المنفردة بدلاً من المنظفات الشاملة.

تعبئة المنظف

1. يمكن فتح باب المستودع [29] وذلك عن طريق قفل إحكام الغلق [30] في حالة إذا كان الباب مازال مغلقاً.
ضع المنظف في المستودع [29]. يجب الانتباه أن يكون المستودع جافاً. (توضع أقراص التنظيف بشكل مائل وليس بشكل مستطيل)
تعبئة الكمية الصحيحة: انتبه إلى بيانات مُنتج منظف الأواني الموضحة على الغلاف.
علامات خديد كمية المواد المنظفة بالمستودع [29] تساعدك على معرفة الكمية المناسبة من المسحوق أو السائل المنظف.
من المعتاد أن تكفي كمية تتراوح بين 20 و 25 مل في حالة الاتساخ العادي للأواني. وفي حالة استخدام الأقراص فيكفي وضع قرص واحد بالمستودع.



2. أغلق باب المستودع بدفعه إلى أعلى حتى يغلق قفل الإحكام بدون أية مصاعب.



ينفتح باب المستودع تلقائياً وفي التوقيت المناسب طبقاً لعمل البرنامج. ينتشر المسحوق أو السائل المنظف في الجهاز حيث يذوب في الماء في بينما يقع القرص في وعاء مخصص لتلقي القرص حيث يذوب شيئاً فشيئاً.

منظف الأواني



ويمكنك استخدام أي من منظفات الأواني الخاصة بالغسالات سواء المصنعة منها على هيئة حبوب أو على شكل مسحوق أو في صورة سائل، فيما عدا مواد التنظيف المخصصة للغسيل اليدوي على الإطلاق. ويجري طبقاً لتقديركم خديد كمية المنظف سواء كان من المسحوق أو سائلاً على النحو الذي يتناسب مع درجة الاتساخ. المنظفات على هيئة الحبوب تحتوي على كمية كبيرة من المواد الفعالة كافية لسائر مهام التنظيف. المنظفات الحديثة ذات الكفاءة العالية تحتوي في أغلب الأحوال على نسبة ضئيلة من القلويات في تركيبات بها قدرٌ من الفوسفات والإنزيمات. الفوسفات ترتبط مع الجير في الماء. الإنزيمات تحلل النشويات والبروتينات. المنظفات الحالية من الفوسفات تُعد نادرة الوجود. هذه النوعية من المنظفات ضعيفة القدرة على الترابط مع الجير ويجب عند استخدامها تعبئة كمية أكبر من المعتاد. ويجري من أجل إزالة البقع الملونة (وعلى سبيل المثال الناتجة عن الشاي وصلصة الطماطم) في أغلب الأحوال استخدام مواد مبيضة منزلة تعمل على أساس الأوكسجين.

ملاحظة

ينبغي بكل تأكيد الانتباه إلى تعليمات مُنتج المنظف المتواجدة على الغلاف من أجل الحصول على نتائج جيدة للغسيل!

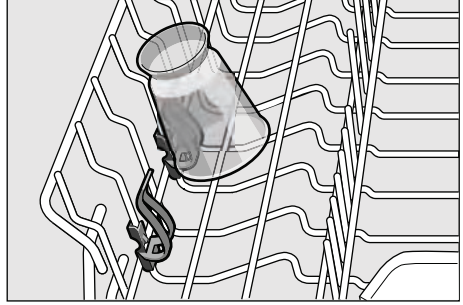
وإذا كان لديكم مزيداً من الأسئلة فننصحكم بالاستفسار عن ذلك لدى الجهات المختصة بهذا الشأن والتابعة للشركات المنتجة لمثل هذه المنظفات.

⚠️ **تحذير** – ينبغي الانتباه إلى تعليمات الاستخدام والسلامة المتواجدة على غلاف منظف الأواني أو الشاطف المنقي.

كُلاب القطع الصغيرة *

* بعض الأطرزة مجهزة بها

ويمكن الاستعانة بهذه الكلاب لتثبيت القطع الخفيفة المنتجة من اللدائن الصناعية وعلى سبيل المثال الأكواب البلاستيكية والأغطية ... الخ بصورة آمنة.



تغيير ارتفاع السلال

يمكن تغيير وضع سلة الأواني العلوية [21] من حيث الارتفاع من أجل اكتساب مزيد من المكان في إحدى السلتين العلوية أو السفلية.

ارتفاع الجهاز يقدر ب 81,5 سم.

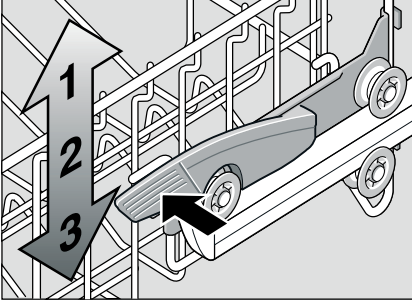
الدرجة	السلة العلوية	السلة السفلية
الدرجة 1 أقصى Ø	16 سم	30 سم
الدرجة 2 أقصى Ø	18,5 سم	27,5 سم
الدرجة 3 أقصى Ø	21 سم	25 سم

ارتفاع الجهاز يقدر ب 86,5 سم

الدرجة	السلة العلوية	السلة السفلية
الدرجة 1 أقصى Ø	18 سم	33 سم
الدرجة 2 أقصى Ø	20,5 سم	30,5 سم
الدرجة 3 أقصى Ø	23 سم	28 سم

1. اسحب السلة العلوية [21] في اتجاه الخارج.

2. اضغط من أجل دفع السلة إلى أسفل بالتتالي على كلتا الرافعتين المتواجدين يساراً ويميناً على الجانب الخارجي للسلة في اتجاه الداخل. وانتبه أثناء ذلك إلى الإمساك بالسلة من جانبها من الحافة العلوية، مما يساعدك على تجنب سقوط السلة بصورة مفاجئة إلى أسفل.

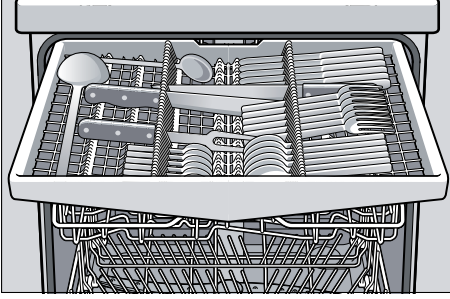


3. امسك السلة من أجل دفعها إلى أعلى من جانبها من الحافة العلوية ثم ارفعها إلى أعلى.

4. تأكد جيداً قبل دفع السلة مجدداً إلى الداخل من أنها مستقرة من كلا جانبيها على نفس المستوى من الارتفاع، وإن لم يكن الوضع على هذه الصورة فإن باب الغسالة سيمتنع عن الانغلاق وسيقطع الاتصال بين ذراع المرشحة العلوية ودورة الإمداد بالمياه.

درج لأدوات تناول الطعام

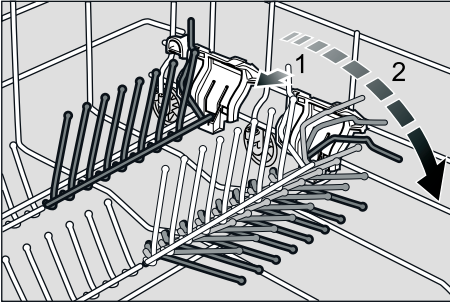
قم بترتيب أدوات الطعام في الدرج 20 كما هو موضح في الصورة. ترتيب أدوات الطعام كل على حدة بسهل عملية إخراجها من الغسالة بعد التنظيف. يمكن نزع الدرج من مكانه وإخراجه من الجهاز.



أشواك السلة قابلة للطي *

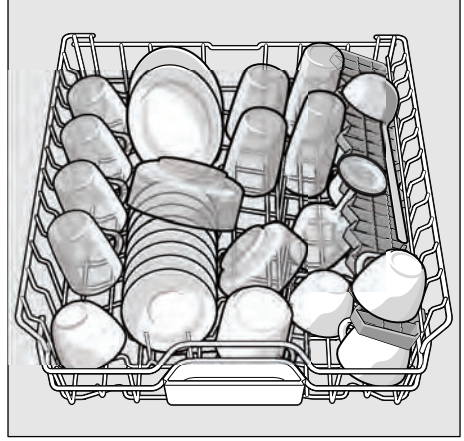
* بعض الأطرزة مجهزة بها

إن أشواك السلة قابلة للطي من أجل تسهيل وضع القدر وغيرها من الأوعية المماثلة وكذلك الأكواب.



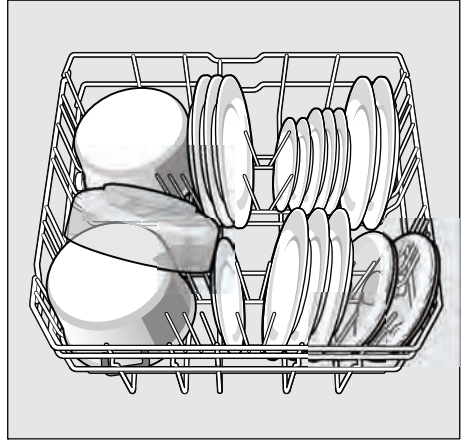
الفناجين والأكواب

سلة الأواني العلوية 21



القدر

سلة الأواني السفلية 27



نصيحة مفيدة!

نصح بوضع الأنية المتسخة (قدر، أوعية) في السلة السفلية. حيث حصل على نتيجة تنظيف أفضل نظرا لقوة اندفاع الماء.

نصيحة مفيدة!

اطلع على موقعنا في شبكة الإنترنت حيث تجد نماذج أخرى لترتيب الأوعية في غسالة الأواني على أفضل وجه ويمكنك الحصول عليها مجانا. تجد عنوان الموقع في شبكة الإنترنت على ظهر آخر صفحة من كتيب تعليمات الاستخدام هذا.



الأواني

غير مهيأة للغسيل بالجهاز

- الآنية وأدوات تناول أو إعداد الطعام المصنعة من الأخشاب.
- الأكواب المزخرفة المصنعة لأغراض الزينة نظراً لحساسيتها الشديدة والأواني العتيقة. مثل هذه المنتجات الزخرفية لم تكن مهيأة آنذاك للغسيل في غسالات الأواني.
- منتجات اللدائن الصناعية (البلاستيك) التي لا تتحمل درجات الحرارة العالية.
- الآنية المصنعة من النحاس أو القصدير.
- الآنية المتسخة بالرماد أو آثار الشموع أو زيوت التشحيم أو خامات الألوان.

المنتجات الزجاجية الزخرفية وكذلك المصنعة من الألومنيوم والفضة من الممكن تبعاً لخصائصها أن يطرأ تغير على لونها وتبهت أثناء الغسيل. وكذلك هو الحال بالنسبة لبعض أصناف الزجاج (وعلى سبيل المثال منها منتجات البلورا) التي قد يطرأ تعكر على صفاءها وينطفئ لمعانها بعد غسلها مراراً وتكراراً.

الأضرار اللاحقة بالزجاج وغيره من الآنية

الأسباب:

- نوعية الزجاج وأسلوب التصنيع
- التركيبة الكيماوية لمنظف الأواني
- درجة حرارة الماء، ويتوقف هذا على البرنامج المستخدم.

نصيحة:

- لا تستخدم من الآنية الزجاجية أو الخزفية إلا ما هو طبقاً لبيانات المنتج مهيأ للغسيل في غسالات الأواني.
- لا تستخدم من منظفات الأواني إلا ما لا ينطوي على استخدامه طبقاً للبيانات الموضحة عليه إلحاق أضرار بالآنية.
- يُستحسن إخراج الآنية الزجاجية وأدوات تناول أو إعداد الطعام من الغسالة بعد مرور فترة قصيرة على انتهاء برنامج الغسيل على أسرع نحو ممكن.

وضع الأواني في الغسالة

1. أزل بقايا الطعام الغليظة العالقة.
ليست هناك ضرورة لعملية غسل تمهيدية للآنية المتسخة تحت الماء المنساب من الصنبور.
2. ضع الآنية على هذه الصورة بحيث
 - أن تكون في وضع آمن وليست معرضة للسقوط أو الانقلاب.
 - أن تكون كافة الأوعية مثل الفناجين والأكواب والقدر وما يشبهها موجهة من الجانب المفتوح في الاتجاه السفلي.
 - أن تكون الأشياء المقوسة أو المتضمنة على جأوييف في وضع مائل لكي يتسنى تسرب الماء.
 - ألا تشكل إعاقة لدوران كلتا ذراعي المرشنتين [22] و [24] أثناء التشغيل.

ينبغي تجنب غسل الأشياء الصغيرة جداً في الغسالة لأنها من الممكن أن تسقط بسهولة من السلال.

إخراج الأواني من الغسالة

ونصح هنا بإفراغ السلة السفلية من الآنية أولاً ثم العلوية بعد ذلك من أجل تفادي تساقط قطرات الماء العالقة في السلة العلوية على الآنية المتواجدة في السلة السفلية.

الأواني الساخنة سريعة التأثير بالصدمة! ولذا فيفضل تركها لفترة كافية في غسالة الأواني بعد انتهاء برنامج الغسيل حين أن تبرد ويمكن لمسها دون التأثير بسخونتها.

تنبيه

بعد انتهاء البرنامج فإنه يمكن أن يكون ما زال من الممكن رؤية قطرات ماء في الحيز الداخلي للجهاز. وهذا ما لا يكون له أي تأثير على جفاف الأواني.

4. توقف عندئذٍ عن الضغط على الزرين.

وهنا تومض الإشارة الضوئية للزر [A] وتظهر في الشاشة الرقمية القيمة [10] التي جرى الضبط عليها من جانب المصنع H:04.

5. اضغط على زر اختيار البرنامج [A] مراراً وتكراراً حين أن تظهر في الشاشة الرقمية [10] القيمة التي جرى الضبط عليها من جانب المصنع 05:ر.

ويجري تغيير أوضاع الضبط على النحو التالي:

1. اضغط على زر اختيار البرنامج [C].

ومع كل مرة يجري فيها الضغط على هذا الزر ترتفع قيمة الضبط بمقدار درجة واحدة، وعند مواصلة الضغط عليه بعد الوصول إلى القيمة 05:ر فإن الإظهار يعود إلى القيمة الابتدائية 00:ر (إيقاف).

2. اضغط على زر الشروع في التشغيل المشار إليه بـ «Start» [6].
وبهذا فإن القيمة التي جرى الضبط عليها قد تم حُفظها في ذاكرة الغسالة.

إبطال لمبة المراقبة المشيرة إلى ضرورة

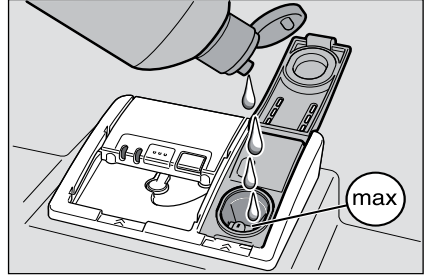
إضافة الشايط المنقي

يمكنك إبطال عمل لمبة المراقبة إذا كانت تسبب إزعاج [9] (على سبيل المثال في حالة استخدام أحد المنظفات المدمج فيها الشايط المنقي).

■ اضغط على القيمة 00:ر متبعاً في ذلك الخطوات السابق الأخذ بها في فصل «الضبط على الكمية اللازمة من الشايط المنقي».

وبذلك يكون قد تم إبطال عمل لمبة [9] المشيرة إلى ضرورة إضافة الشايط المنقي.

2. صب الشايط المنقي مع توخي الحذر في ذلك ودعه ينساب حتى يصل منسوبه إلى العلامة max بفتحة التعبئة.



3. اضغط على الغطاء حين سماع الطقطقة من أجل إغلاقه بإحكام.

4. إذا حدث تسرب بعض من الشايط المنقي فقم بإزالة البقايا المتسربة مستخدماً في ذلك فوطة من أجل تخاشي تكون رغوة شديدة أكثر من اللازم أثناء دورة الغسيل المقبلة.

ضبط كمية الشايط المنقي

يمكن ضبط الكمية اللازمة من الشايط المنقي على قيمة تتراوح ما بين 00:ر و 06:ر.

للحصول على نتيجة جَفيف جيدة جداً قم بضبط الكمية اللازمة من الشايط المنقي على 05:ر.

وقد سبق الضبط من قبل المصنع على القيمة 05:ر.

لا تقم بتغيير هذا الوضع إلا في حال تكون مخلفات على الآنية على هيئة خطوط (اضبط على درجة أدنى) أو على هيئة بُع ناجحة عن الماء (اضبط على درجة أعلى).

1. أغلق الباب.

2. اضغط مفتاح التشغيل/الإيقاف [1] على وضع التشغيل.

3. اضغط على زر اختيار البرنامج [A] مع الاستمرار في الضغط عليه، واضغط أثناء ذلك بصورة

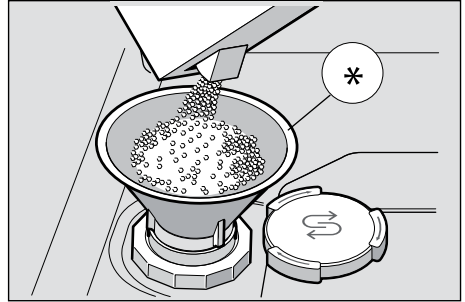
مستمرة على زر الشروع في التشغيل المشار إليه بـ «Start» [6] حين أن تظهر في الشاشة الرقمية H:0....

استخدام ملح إزالة عُسْر الماء

وينبغي الإلتفات إلى أن أي تعبئة لاحقة للملح يجب أن تجري دائماً بصورة مباشرة قبل تشغيل الجهاز من أجل تجنب حدوث تآكل في قلب الجهاز، حيث أن ذلك يؤدي فوراً إلى تصريف محلول الملح المتسرب من المستودع مع ماء الغسيل.

1. افتح الغطاء القلاووظي لمستودع مخزون الملح [25].
2. يجب أن تملأ مستودع مخزون الملح (قبل الاستخدام الأول للجهاز).
3. قم بعد ذلك بتعبئة الملح (يحظر تعبئة ملح طعام أو أقراص) في المستودع المخصص لذلك وتؤدي تعبئة الملح إلى إزاحة الماء فينسبب إلى خارج المستودع.

إذا اشتعلت لمبة المراقبة المشيرة إلى ضرورة إضافة ملح إزالة عُسْر الماء [8] فيجب إضافة المزيد من الملح.



* بعض الأطرزة المجهزة بها

منظفات شاملة تحتوي على ملح

عند استخدام منتجات التنظيف التي يُطلقُ عليه المنظفات الشاملة فيمكن الإستغناء عن استعمال الملح. بشرط توافر درجة من عُسْر الماء يصل 21°dH حدّها الأقصى (37°fH , 26°Clarke , $3,7\text{ mmol/l}$) كلارك: معدل الوفرة. أما بالنسبة لمستويات عُسْر الماء التي تتعدى 21°dH فإن استخدام الملح يُعدُّ هاهنا من الضروري.

إبطال لمبة المراقبة المشيرة إلى ضرورة

إضافة ملح/إزالة عُسْر الماء

يمكنك إبطال عمل لمبة المراقبة [8] إذا كانت تسبب إزعاج (على سبيل المثال في حالة استعمال منظف شامل يحتوي على ملح).

- اضبط على القيمة $0:00\text{H}$ متبعاً في ذلك الخطوات السابق الأخذ بها في فصل «ضبط جهاز إزالة عُسْر الماء».

وبذلك يكون قد تم إبطال عمل تجهيزة إزالة عُسْر الماء ولمبة المراقبة المشيرة إلى ضرورة إضافة ملح إزالة العُسْر.

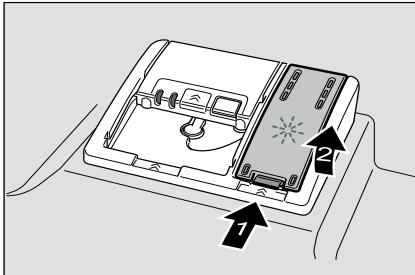
⚠ تحذير

لا تقم على الإطلاق بوضع منظف الأواني في مستودع ملح إزالة عُسْر الماء، حيث أن هذا سيؤدي إلى إفساد جهاز إزالة عُسْر الماء المدمج في الجهاز.

* تعبئة الشاطف المنقي

بمجرد أن تكون لمبة المراقبة المشيرة إلى ضرورة إضافة الشاطف المنقي [9] قد أضاءت في لوحة التشغيل والتحكم، فإن احتياطي الشاطف المنقي المتوفّر يكون قد أصبح لم يعد كافياً إلا لعدد 1-2 دورة شطف. إن استخدام الشاطف المنقي ضروري لتجنب تكون بُقع على الأواني وللحصول على أكواب شديدة الشفافية. استخدم الشاطف المنقي فقط لغسالات الأواني المنزلية. يمكن استخدام أحد المنظفات المدمج فيها الشاطف المنقي فقط عندما تبلغ درجة عُسْر الماء 21°dH (37°fH , 26°Clarke , $3,7\text{ mmol/l}$) كلارك: معدل الوفرة وعندما تزيد درجة عُسْر الماء لأكثر من 21°dH حينئذ يجب استخدام الشاطف المنقي.

1. افتح غطاء مستودع مخزون الشاطف المنقي [28]. عن طريق رفع لسان الغطاء إلى أعلى.



عرض عام للقائمة

يمكنكم الاطلاع على أوضاع الضبط في الفصول الفردية المعنية.

H عسر الماء H:00 - H:07

d جفيف مكثف d:00 - d:01

r مادة الشطف التنظيف r:00 - r:06

A الماء الدافئ A:00 - A:01

P إيقاف التشغيل أوتوماتيكيا P:00 - P:02

4. اضبط مفتاح التشغيل/الإيقاف [1] على وضع التشغيل.

5. اضغط على زر اختيار البرنامج [A] مع الاستمرار في الضغط عليه، واضغط أثناء ذلك بصورة مستمرة على زر الشروع في التشغيل المشار إليه بـ «Start» [6] حين أن تظهر في الشاشة الرقمية H:0... .

6. توقف عندئذٍ عن الضغط على الزرين. وهنا تومض الإشارة الضوئية للزر [A] وتظهر في الشاشة الرقمية القيمة [10] التي جرى الضبط عليها من جانب المصنع H:04.

ويجري تغيير أوضاع الضبط على النحو التالي:

1. اضغط على زر اختيار البرنامج [C].

ومع كل مرة يجري فيها الضغط على هذا الزر ترتفع قيمة الضبط بمقدار درجة واحدة، وعند مواصلة الضغط عليه بعد الوصول إلى القيمة H:07 فإن الإظهار يعود إلى القيمة الابتدائية H:00 (يقاف).

2. اضغط على زر الشروع في التشغيل المشار إليه بـ «Start» [6]. وبهذا فإن القيمة التي جرى الضبط عليها قد تم حُفظها في ذاكرة الغسالة.

جدول درجات عُسْر الماء

قيم العُسْر في الماء °dH	مستوى العُسْر	ملي مول/ لتر	قيم الضبط في الغسالة
0-6	يسير	0-1,1	H:00
7-8	يسير	1,2-1,4	H:01
9-10	متوسط	1,5-1,8	H:02
11-12	متوسط	1,9-2,1	H:03
13-16	متوسط	2,2-2,9	H:04
17-21	عسير	3,0-3,7	H:05
22-30	عسير	3,8-5,4	H:06
31-50	عسير	5,5-8,9	H:07

جهاز إزالة عُسْر الماء/ ملح إزالة عُسْر الماء

إن الوصول إلى نتائج غسيل جيدة يتطلب استخدام ماء يسير ويعني هذا ماءً لا يحتوي على نسبة كبيرة من الجير وإلا فإن هذا سيؤدي إلى تراكم رواسب الجير على جوانب الأواني والمستودعات الداخلية الخاصة بمواد التنظيف.

إذا تعدت درجة عُسْر ماء الصنبور dH 7 (2,1 ملي مول/ لتر) فيجب إزالة هذا العُسْر. وجرى عملية الإزالة هذه بواسطة ملح مخصص لهذا الغرض بوضع في مستودع جهاز إزالة عُسْر الماء المدمج بغسالة الأواني.

إن أوضاع الضبط المختلفة والتي بناءً عليها تتحدد الكمية اللازمة من ملح إزالة عُسْر الماء ترتبط بمستوى درجة عُسْر ماء الصنبور المتواجد لديكم (أنظر جدول درجات عسر الماء الموجود أدناه).

الضبط

يمكن ضبط كمية الملح على قيمة تتراوح ما بين H:00 و H:07.

عند الضبط على القيمة H:00 تنتفي ضرورة استخدام الملح.

1. استفسر عن درجة عُسْر ماء الصنبور المتواجد لديكم. ويمكنكم الاستفسار عن ذلك لدى الجهة المسؤولة عن الإمداد بالمياه.
2. حدد مستوى عسر الماء من جدول درجات عسر الماء اموجود أدناه.
3. أغلق الباب.



حماية البيئة

يحتوي كل من الأجهزة المستهلكة ومواد التغليف على مواد خام عالية القيمة يمكن إعادة تصنيعها. رجاء جميع الأجزاء بناء على المادة المصنعة منها ثم تخلص من كل مادة على حدة. يمكن الحصول على المعلومات المتعلقة بأحدث الأساليب الجارية للتخلص من الأجهزة المستهلكة عند أحد المحلات التجارية المتخصصة أو لدى إدارة المدينة.

التخلص من الأغلفة

إن كافة أجزاء الجهاز المنتجة من اللدائن الصناعية موضح عليها العلامات الدولية للمعايير المتعلقة بها (على سبيل المثال <PS> بالنسبة لمادة البوليستيرول). ويوفر هذا عند التخلص من الجهاز إمكانية الفصل المصنف بين مخلفات أشكال اللدائن الصناعية مما يتيح إدخالها في دورة إعادة التصنيع على نحو ملائم للبيئة. ينبغي أن يجري التخلص من الأغلفة على النحو المطابق لتعليمات (عند توريد الجهاز).

الأجهزة المستهلكة

ينبغي أن يجري التخلص من الأغلفة على النحو المطابق لتعليمات (عند التخلص من الجهاز المستهلك).

هذا الجهاز مصنف طبقاً للتعليمات الأوروبية
2012/19/EU المتعلقة بالأجهزة الكهربائية



والإلكترونية المستهلكة

(waste electrical and electronic equipment – WEEE) وخذ هذه التعليمات الإطار المتعلق باسترجاع الأجهزة المستهلكة والاستفادة من خاماتها في كل أنحاء الاتحاد الأوروبي.

يمكن الحصول على المعلومات المتعلقة بأحدث الأساليب الجارية للتخلص من الأجهزة المستهلكة عند أحد المحلات التجارية المتخصصة أو لدى إدارة المدينة.

التعرف على الجهاز



تتواجد الرسوم التوضيحية المتعلقة بكل من لوحة التشغيل والتحكم والقسم الداخلي للجهاز في المقدمة في الصفحة المطوية. ويجري الإشارة في النص إلى كل واحدة من النقاط المختلفة.

لوحة التشغيل والتحكم

- 1 زر تشغيل/الإبطال
 - 2 أزرار اختيار البرامج **
 - 3 زر فتح الباب
 - 4 زر الاختيار المسبق للوقت *
 - 5 أزرار الخصائص الوظيفية الإضافية **
 - 6 زر الشروع في التشغيل المشار إليه بـ «Start»
 - 7 العلامة الضوئية المشيرة إلى ضرورة «اختبار الإمداد بالماء»
 - 8 لمبة المراقبة المشيرة إلى ضرورة إضافة ملح إزالة عُسّر الماء
 - 9 لمبة المراقبة المشيرة إلى ضرورة إضافة الشاطف المنقي
 - 10 الشاشة الرقمية
- * بعض الأشرطة مجهزة بها
** العدد يختلف من طراز لآخر

القسم الداخلي للجهاز

- 20 درج لأدوات تناول الطعام
- 21 سلة الأواني العلوية المجهزة برف قابل للطي
- 22 ذراع المرشحة العلوية
- 23 سلة لتلقي قرص التنظيف
- 24 ذراع المرشحة السفلية
- 25 مستودع مخزون ملح إزالة عُسّر الماء
- 26 المصافي
- 27 سلة الأواني السفلية
- 28 مستودع مخزون الشاطف المنقي
- 29 مستودع منظف الأواني
- 30 تراس باب مستودع منظف الأواني
- 31 لوحة المواصفات الفنية

⚠️ تحذير

خطر حدوث حروق من خلال السوائل ساخنة!

توخى الحذر دائماً عند فتح باب الجهاز أثناء دوران برنامج الغسيل، حيث أنه قد ينطوي على ذلك خطر نظائر الماء الساخن من داخل الجهاز.

⚠️ تحذير

مخاطر للأطفال!

- استخدم تجهيزة حماية الأطفال إذا كان الجهاز مزوداً بها. وهناك وصف دقيق يتواجد في الطرف المدمج في الخلف.
- لا تسمح للأطفال باللعب بغسالة الأواني أو تشغيلها.
- انتبه إلى جنب تواجد منظف الآتية والشايط المنقي في متناول أيدي الأطفال حيث أن هذه من الممكن أن تتسبب في حدوث احتراق في الفم والزور والأعين كما أنها من الممكن أن تؤدي إلى الاختناق.
- انتبه على ابتعاد الأطفال عن غسالة الأواني وهي مفتوحة. الماء المتواجد داخل الغسالة غير صالح للشرب حيث أنه قد يتواجد بداخلها بقايا من منظفات الآتية.
- انتبه أن لا يقوم الأطفال بإدخال أصابعهم في الفتحة الخاصة بمنظف الزاني [23] حيث انه قد ينحشر إصبع الطفل به.
- انتبه بالنسبة للغسالات المدمجة علوياً في أحد الدواليب العالية عند فتح وإغلاق بابها ألا ينحشر طفل بين باب الغسالة وباب الدواليب المتواجد أسفلها.
- الأطفال يمكن أن يقوموا بحبس أنفسهم في الجهاز (خطر حدوث اختناق) أو أن يتعرضوا لمواقف خطر أخرى. لهذا السبب يجب عند تعلق الأمر بأجهزة قديمة مطلوب التخلص منها: يتم إخراج قابس الجهاز من المقبس، ويتم قطع كبل التوصيل بالكهرباء من الجهاز ويتم التخلص منه. يتم حطيم قفل الباب تماماً بحيث يصبح الباب من غير الممكن إغلاقه.

⚠️ تحذير

خطر حدوث إصابات!

- ولا ينبغي فتح باب غسالة الأواني إلا لفترات قصيرة بغية تعبيتها بالآتية أو إفراغها منها من أجل تجنب الإصابة بجروح قد تنجم على سبيل المثال عن العرقلة ببابها.
- يجب وضع السكاكين وغيرها من الأدوات ذات الأطراف الحادة في وضع أفقي في درج أدوات الطعام.
- لا تقم على الإطلاق بالجلوس أو الوقوف على باب الجهاز وهو مفتوح حيث أن هذا قد يؤدي إلى انقلاب الجهاز.
- انتبه إلى أن الأجهزة المنصبة على نحو منفصل أي غير المدمجة من الممكن أن تنقلب في حال امتلاء سلالها عن الحد المفترض.
- إذا لم يجر تركيب الجهاز بصورة بينية (وسطية) مما يعني أن أحد جانبي الدواليب سيكون خالياً فيجب في مثل هذه الحالة الانتباه إلى أن يكون الجزء المحيط بمفصلات الباب مكسووا من الوجهة الجانبية (خطر الإصابة بجروح). ويمكنكم الحصول على الأجزاء الكاسية كملحقات إضافية لدى أحد مراكز الخدم الخاصة بنا أو لدى أحد المحلات التجارية المتخصصة.

⚠️ تحذير

خطر من خلال حدوث انفجار!

لا تضع أي مواد مذيبة داخل الغسالة حيث أن هذا قد يؤدي إلى وقوع انفجار.

وقف تشغيل خاصية الحماية من عبث الأطفال:

- اضغط على الزر [B] واستمر في الضغط عليه زهاء 4 ثوانٍ حين أن يختفي الرمز المشار إليه بـ [A] من شاشة العرض. يتوقف تشغيل خاصية الحماية بانتهاء البرنامج وظهور العلامة 0:00 على شاشة العرض. إن انقطاع التيار الكهربائي ليس له تأثير على «خاصية الحماية من عبث الأطفال» حيث أنها تظل رغم ذلك مبرمجة. يجب ضبط تشغيل التجهيزة مرة أخرى عند الشروع في تشغيل برنامج عمل جديد.

التصرف عند العطب

- في حالة حدوث تلف أو ضرر، وعلى وجه الخصوص في لوحة التشغيل (شقوق، ثقوب، أزرار منكسرة من موضعها)، عندئذ فإنه لا يسمح بمواصلة تشغيل الجهاز. يجب إخراج قابس الجهاز من المقبس أو إبطال عمل مصهر الأمان. ويجب إغلاق صنبور الماء والاتصال بمركز خدمة العملاء.
- لا يجري الكشف على الجهاز وإجراء أية إصلاحات له إلا بمعرفة فني متخصص. ويجب في مثل هذه الحالات فصل الجهاز عن شبكة التيار الكهربائي. وينبغي هنا فصل قابس الجهاز عن المقبس (لا تفصل المقبس من خلال جذب سلك التوصيل الكهربائي وإنما بجذب القابس ذاته) أو فصل المصهر. ويجب كذلك إغلاق صنبور المياه.

عند التخلص من الأجهزة المستهلكة

1. قم على الفور بإعطاء الأجهزة المستهلكة من أجل تجنب أية حوادث قد تقع في وقت لاحق.
2. ينبغي أن يجري التخلص من الجهاز المستهلك على النحو المطابق للتعليمات.

- ينبغي أن يكون قابس الجهاز في متناول الأيدي بعد الانتهاء من تنصيبه بحيث يمكن الوصول إليه دون أية إعاقة. (أنظر فصل التوصيل بشبكة الكهرباء)
- بالنسبة لبعض الأطرزة: يحتوي الهيكل المصنع من البلاستيك والمتواجد على الطرف الخاص بالتوصيل بشبكة المياه على صمام كهربائي، وتتواجد أسلاك التوصيل الخاصة به داخل الخرطوم. وعليه فلا تقم بتقصير الخرطوم أو تغطيس هذا الهيكل المصنع من البلاستيك في الماء.

تنبيهات بخصوص الاستخدام اليومي

ينبغي الانتباه إلى تعليمات الاستخدام والسلامة المتواجدة على غلاف منظف الأواني أو الشاطف المنقي.

تجهيزة حماية الأطفال (تراس الباب) *

تتواجد البيانات المتعلقة بتجهيزة حماية الأطفال في خلف الظرف.
* بعض الأطرزة المجهزة بها

تجهيزة حماية الأطفال

(زر عرقلة الاستخدام)

ويمكنكم حماية جهازك من التعرض لأي تغيير عفوي غير مقصود للخصائص الوظيفية المضبوطة عليها (على سبيل المثال الاستخدام غير الصحيح من قبل الأطفال).
تشغيل خاصية الحماية من عبث الأطفال:

1. قم بتشغيل البرنامج المرغوب فيه.

2. قم بالضغط على الزر [B] مع الاستمرار في الضغط عليه زهاء 4 ثوانٍ، حتى تطهر العلامة المشار إليها بـ [A] على شاشة العرض.

إن محاولة إدخال أي تغييرات على مجرى البرنامج أثناء سريانه غير ممكنة، الرمز المشار إليه بـ [A] يظهر على شاشة العرض. يؤدي تشغيل الخاصية إلى الحيلولة دون وقف البرنامج الجاري ضبط الغسالة عليه أثناء سريانه (Reset).

عند استلام الجهاز

1. تأكد على الفور من عدم تعرض الغلاف الواقي والجهاز لأية أضرار ناجمة عن النقل. ولا تقم على الإطلاق بتشغيل الجهاز في حال تعرضه لأية أضرارٍ واستشر مورد الجهاز في الأمر.
2. تخلص من فضلك من مواد التغليف طبقاً للنظام المتعارف عليه في هذا الشأن.
3. لا تترك الأغلفة وأجزائها المختلفة في متناول أيدي الأطفال الصغار خشية تعرضهم لخطر الاختناق من خلال الكارتين المطوية أو أغلفة الدائن الصناعية.

تنبيهات متعلقة بالتوصيل

- يرجى منك مراعاة أنه وبعد التركيب فإن الجانب الخلفي لن يكون من الممكن الوصول إليه بسهولة (وقاية من اللمس بسبب سطح ساخن).
 - قم بتنصيب وتوصيل الجهاز طبقاً لتعليمات التوصيل والتركيب المشار إليها في هذا الدليل.
 - يجب فصل غسالة الأطباق عن شبكة التيار الكهربائي أثناء التركيب.
 - تأكد من أن نظام التأسيس الواقي الخاص بالتوصيلات الكهربائية المتواجدة بالبيت مركب على النحو المطابق للتعليمات.
 - يجب أن تتطابق الشروط المتعلقة بالتوصيل بشبكة التيار الكهربائي مع البيانات التقنية الموضحة على لوحة المواصفات الفنية [31] المثبتة على غسالة الأواني.
 - يجب استبدال توصيلة كهرباء الجهاز بتوصيلة أخرى خاصة في حالة إصابتها بأى عطب. إن إجراء أي تغييرات على أوضاع التوصيل يجب أن تتم فقط بمعرفة فني متخصص لتجنب حدوث إصابات.
- إذا كان من اللازم تركيب غسالة الأواني في دولاّب عالي فيجب أن يجري تثبيته بصورة إضافية من الجهة الخلفية على الحائط على نحو مطابق للمواصفات.
- في حالة تركيب غسالة الأواني تحت أو فوق أجهزة منزلية كهربائية أخرى، يجب الالتزام بمراعاة المعلومات المتعلقة بالتركيب بالتوليف مع غسالة أواني المنصوص عليها في دليل التركيب الخاص بالجهاز المعني في كل حالة.
- علاوة على ذلك يرجى منك أيضاً مراعاة التعليمات المشار إليها في دليل التركيب الخاص بغسالة الأواني، وذلك لكي يتم كفاءة تشغيل آمن لكافة الأجهزة.
- في حالة عدم وجود معلومات في هذا الصدد أو في حالة ما إذا كان دليل التركيب لا يتضمن تنبيهات في هذا الشأن، يكون من اللازم أن يتم الاتصال بمنتج هذه الأجهزة. وذلك لغرض التأكد من أن غسالة الأواني يمكن تركيبها فوق أو تحت هذه الأجهزة.
- في حالة ما إذا لم تتمكنوا من الحصول على أية معلومات من منتج الأجهزة المعنية، فإنه لا يسمح لك تركيب غسالة الأواني فوق أو تحت هذه الأجهزة.
- في حالة القيام بتركيب فرن ميكروويف (فرن موجات فائقة القصر) فوق غسالة الأواني فإن هذا الفرن يمكن أن يحدث به تلف أو ضرر.
- ينبغي الانتباه في حال تركيب أجهزة اندماجية في دولاّب سفلي أن يجري ذلك فقط تحت نَضْدٍ علوي متواصل مثبت في الدواليب المجاورة من أجل ضمان تأمين ثبات الغسالة.
- لا يجب تنصيب الجهاز بالقرب من مصادر حرارية (مثل أجهزة التدفئة وسخانات الماء و المواقد وما إلى ذلك. من مصادر الحرارة) كما انه لا يجب تنصيبها أسفل موقد الطهي.

الاستخدام المطابق لغرض المعد له الجهاز

- هذا الجهاز معد ومخصص للاستخدام المنزلي في الأغراض المنزلية غير الاحترافية وفي نطاق الظروف المحيطة المعتادة في المنازل الخاصة.
- لا تستخدم غسالة الأواني إلا للأغراض المنزلية وكذلك فقط للأغراض المشار إليها: غسيل الأواني المنزلية.

تنبيهات أمان

- الأطفال الذين يبلغ عمرهم 8 سنوات أو ما يزيد عن ذلك أو الأشخاص الذين، وبسبب كونهم ذوي قدرات بدنية أو حسية أو ذهنية محدودة أو ذوي نقص في الخبرة أو نقص في المعارف والمعلومات، لا يكون في استطاعتهم تشغيل الجهاز بصورة آمنة، لا يسمح لهم باستخدام هذا الجهاز إلا عندما يكون جاري الإشراف عليهم أو بعد أن يكون قد تم إعطائهم الإرشادات اللازمة بشأن كيفية استخدام الجهاز من قبل شخص مسؤول عن سلامتهم وأمانهم.

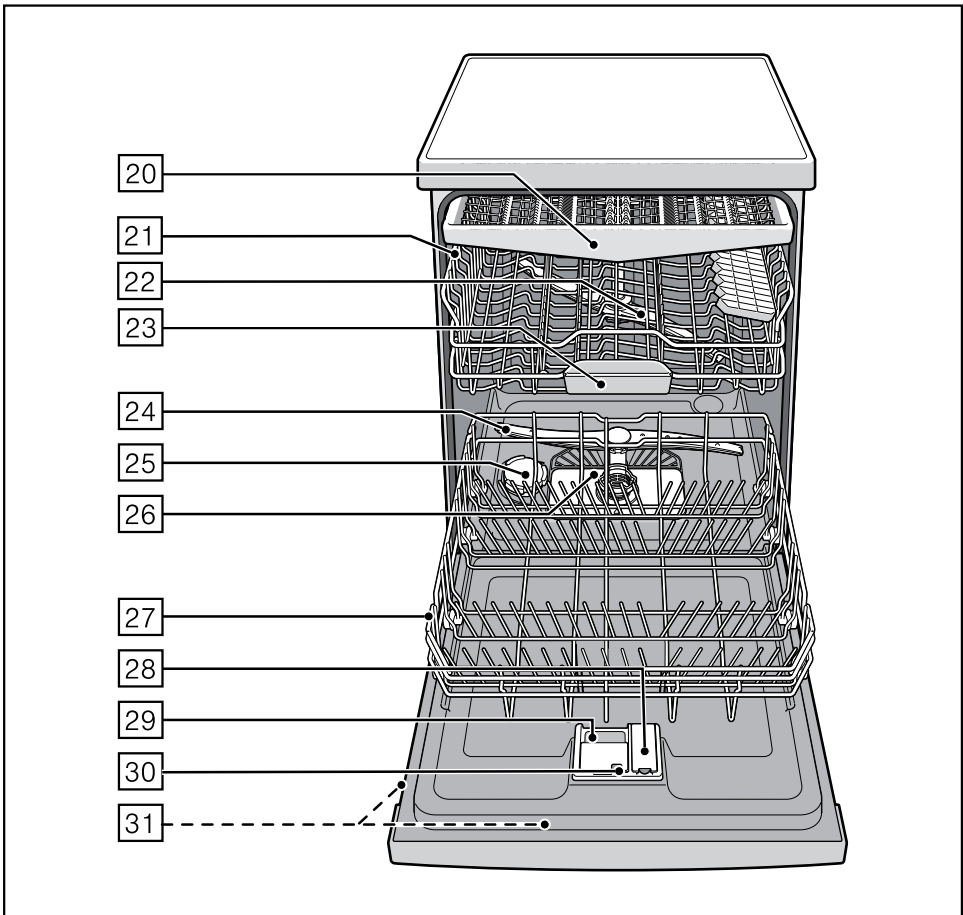
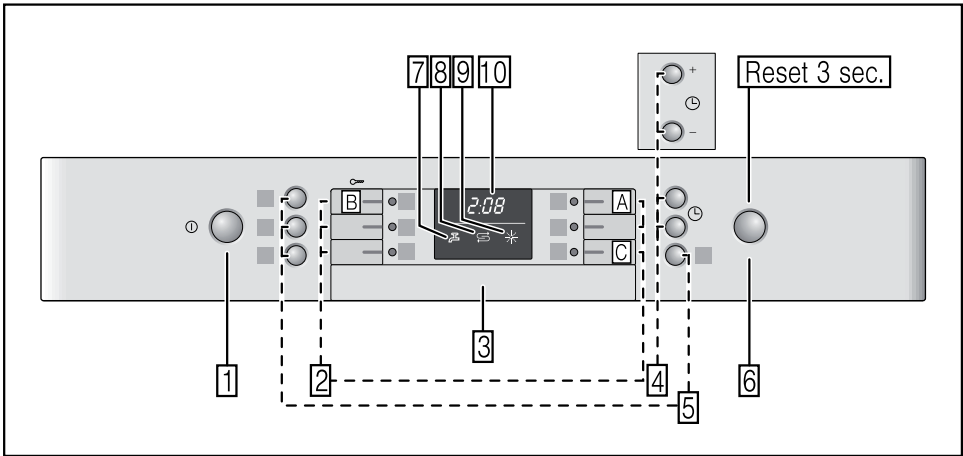
قبل البدء في تشغيل الجهاز لأول مرة

- قم بقراءة التعليمات المنصوص عليها في دليل الاستخدام والتركيب بأكملها بعناية تامة! هذه التعليمات تحتوي على معلومات هامة بشأن تنصيب وتركيب واستخدام وصيانة الجهاز. يجب الحفاظ على دليل الاستخدام لغرض الرجوع إليه في وقت لاحق أو لتسليمه لمن تؤول إليه ملكية الجهاز.

- 21.....التنظيف والصيانة
- 21.....الحالة العامة للغسالة
- 22.....الملح المزيل لعسر الماء
- 22.....المصافي
- 22.....ذراعي المرشحة
- 23.....**؟** ما العمل في حالة حدوث خلل؟
- 23.....مضخة صرف الماء
- 24.....جدول حالات الخلل
- 32.....الاتصال بمركز خدمة العملاء
- 32.....التنصيب والتوصيل
- 32.....متضمنات التوريد
- 33.....تعليمات الأمان
- 33.....الاستلام
- 33.....البيانات التقنية
- 33.....التنصيب
- 33.....التوصيل بشبكة صرف الماء
- 34.....التوصيل بشبكة المياه النظيفة
- 34.....التوصيل بشبكة المياه الساخنة
- 35.....التوصيل بشبكة الكهرباء
- 35.....تفكيك الجهاز
- 35.....النقل
- 35.....الحماية من الصقيع

13	الفناجين والأكواب
13	القدور
13	درج لأدوات تناول الطعام
13	أشواك السلة قابلة للطي
14	كُلاب القطع الصغيرة
14	تغيير ارتفاع السلال
15	منظف الأواني
15	تعبئة المنظف
16	المنظفات متعددة الأغراض
17	الخصائص الوظيفية الإضافية
18	اختيار البرنامج
18	يمكنك الحصول على الشروط الخاصة بتعليمات الاختبارات المقارنة
18	تشغيل الجهاز
18	توفير الوقت (VarioSpeed)
18	منطقة النظافة الشديدة
18	النظافة
18	الحمولة المتوسطة
18	التجفيف المركز
20	تشغيل الجهاز
19	بيانات البرامج
19	المجس المائي
19	تشغيل الجهاز
19	عرض الفترة الزمنية المتبقية
19	التحديد المسبق للوقت
20	نهاية البرنامج
20	إبطال تشغيل الجهاز تلقائياً بعد نهاية البرنامج
20	فصل الجهاز
20	القطع المؤقت لتشغيل البرنامج
20	القطع النهائي لتشغيل البرنامج (Reset)
21	تغيير البرنامج
21	التجفيف المركز

4	الاستخدام المطابق لغرض المعد له الجهاز
4	تنبيهات أمان
4	قبل البدء في تشغيل الجهاز لأول مرة
5	عند استلام الجهاز
5	تنبيهات متعلقة بالتوصيل
5	تنبيهات بخصوص الاستخدام اليومي
6	ترباس الباب
6	زر عرقلة الاستخدام
6	التصرف عند العطب
6	عند التخلص من الأجهزة المستهلكة
8	حماية البيئة
8	التخلص من الأغلفة
8	الأجهزة المستهلكة
8	التعرف على الجهاز
8	لوحة التشغيل والتحكم
8	القسم الداخلي للجهاز
9	عرض عام للقائمة
9	جهاز إزالة عُسَر الماء
9	ملح إزالة عُسَر الماء
9	الضبط
9	جدول درجات عُسَر الماء
10	استخدام ملح إزالة عُسَر الماء
10	منظفات شاملة حتوى على ملح
10	إبطال لمبة المراقبة المشيرة إلى ضرورة إضافة ملح/إزالة عسر الماء
10	تعبئة الشاطف المنقي
11	ضبط كمية الشاطف المنقي
11	إبطال لمبة المراقبة المشيرة إلى ضرورة إضافة الشاطف المنقي
12	لأواني
12	غير مهيأة للغسيل بالجهاز
12	الأضرار اللاحقة بالزجاج وغيره من الأنية
12	وضع الأواني في الغسالة
12	إخراج الأواني من الغسالة





Register your new Bosch now:
www.bosch-home.com/welcome



غسالة الأطباق

SM...
SB...



BOSCH

دليل الاستخدام ar