



BOSCH



Register your
new device on
MyBosch now and
get free benefits:
[bosch-home.com/
welcome](https://bosch-home.com/welcome)

Pomivalni stroj

SM...

SB...

SG...

[sl] Navodila za uporabo

Kazalo

1 Varnost	4	9 Oprema	21
1.1 Splošna navodila.....	4	9.1 Zgornja košara za posodo.....	21
1.2 Namenska uporaba.....	4	9.2 Spodnja košara za posodo.....	23
1.3 Omejitev kroga uporabnikov.....	4	9.3 Košara za jedilni pribor.....	23
1.4 Varna instalacija.....	4	9.4 Predal za jedilni pribor.....	23
1.5 Varna uporaba.....	6	9.5 Etažera.....	24
1.6 Poškodovan stroj.....	8	9.6 Zložljivi nosilci.....	25
1.7 Nevarnosti za otroke.....	8	9.7 Držala za drobne dele.....	25
1.8 Varnostni sistemi.....	9	9.8 Polica za nože.....	25
2 Preprečevanje materialne		9.9 Višine košar za posodo.....	26
škode	10	10 Pred prvo uporabo	27
2.1 Varna instalacija.....	10	10.1 Prvi prevzem v obratovanje...	27
2.2 Varna uporaba.....	10	11 Mehčalnik vode	27
3 Otroško varovalo¹	11	11.1 Pregled nastavitve trdote	
3.1 Zaklepanje vrat.....	11	vode.....	27
4 Varstvo okolja in varčevanje	12	11.2 Nastavitev mehčalnika vo-	
4.1 Odlaganje embalaže novega		de	28
aparata	12	11.3 Sol za pomivalne stroje.....	28
4.2 Varčevanje z energijo.....	12	11.4 Izklop mehčalnika vode.....	29
4.3 Aquasenzor ¹	12	11.5 Regeneracija mehčalnika	
5 Namestitev in priključitev	12	vode.....	29
5.1 Obseg dobave.....	12	12 Enota za izpiralno sredstvo....	30
5.2 Postavitev in priključitev stro-		12.1 Sredstvo za izpiranje	30
ja.....	13	12.2 Nastavitev količine sredstva	
5.3 Priključitev odtoka vode.....	13	za izpiranje	30
5.4 Priključitev dovoda vode.....	13	12.3 Izklop indikatorja za doda-	
5.5 Električna priključitev.....	13	janje sredstva za izpiranje....	31
6 Spoznavanje	15	13 Pomivalna sredstva	31
6.1 Stroj	15	13.1 Primerna pomivalna sred-	
6.2 Upravljalni elementi.....	17	stva	31
7 Programi	18	13.2 Neprimerna pomivalna	
7.1 Napotki za testne inštitute.....	20	sredstva.....	32
8 Dodatne funkcije	20	13.3 Opozorila glede pomivalnih	
		sredstev.....	33
		13.4 Polnjenje pomivalnega	
		sredstva.....	33

¹ Odvisno od opreme aparata

14 Posoda.....	34	21 Tehnični podatki	57
14.1 Poškodbe stekla in posode ..	34		
14.2 Zlaganje posode	35		
14.3 Jemanje posode iz stroja	36		
15 Osnovno upravljanje.....	36		
15.1 Odpiranje vrat stroja.....	36		
15.2 Vklon aparata	36		
15.3 Nastavitev programa	36		
15.4 Nastavitev dodatne funkcije ..	37		
15.5 Nastavitev predizbire časa ¹ ...	37		
15.6 Zagon programa	37		
15.7 Prekinitev programa	37		
15.8 Prekinitev programa	37		
15.9 Izklon stroja	38		
16 Osnovne nastavitve	39		
16.1 Pregled osnovnih nastavit- tev	39		
17 Čiščenje in nega.....	40		
17.1 Čiščenje pomivalne komore..	40		
17.2 Samočistilna notranjost ¹	40		
17.3 Čistila.....	40		
17.4 Nasveti za nego stroja.....	40		
17.5 Sistem sit.....	41		
17.6 Čiščenje brizgalk.....	42		
18 Odpravljanje motenj.....	43		
18.1 Čiščenje odtočne črpalke	54		
19 Transport, skladiščenje in odstranjevanje.....	54		
19.1 Demontiranje stroja	54		
19.2 Zaščita stroja pred zamrznit- vijo	54		
19.3 Transport stroja	55		
19.4 Odstranitev starega aparata v odpad	55		
20 Servisna služba.....	55		
20.1 Številka izdelka (E-Nr.) in proizvodna številka (FD).....	55		
20.2 Jamstvo za AQUA-STOP ¹	56		

¹ Odvisno od opreme aparata



1 Varnost

Upoštevajte naslednja varnostna navodila.

1.1 Splošna navodila

- Skrbno preberite ta navodila.
- Navodila za uporabo in informacije o izdelku shranite za kasnejšo uporabo ali za novega lastnika.
- Če opazite poškodbo zaradi transporta, aparata ne priključite.

1.2 Namenska uporaba

Aparat uporabljajte samo:

- Za pomivanje posode v gospodinjstvu.
- v domačem gospodinjstvu in v zaprtih prostorih domačega okolja.
- do najvišje nadmorske višine 4000 m.

1.3 Omejitev kroga uporabnikov

Ta aparat lahko otroci, starejši od 8 let, ter osebe z zmanjšanimi fizičnimi, senzoričnimi ali duševnimi sposobnostmi ali osebe, ki ne razpolagajo z izkušnjami in/ali znanjem uporabljajo le, ko so pod nadzorom, ali če so bili poučeni o varni uporabi in so razumeli nevarnosti, ki izhajajo iz uporabe aparata.

Otroci se ne smejo igrati z aparatom.

Otroci brez ustreznega nadzora ne smejo izvajati čiščenja in uporabniškega vzdrževanja aparata.

Otroci, mlajši od 8 let, naj se ne približujejo aparatu in priključnemu kablu.

1.4 Varna instalacija

OPOZORILO – Nevarnost poškodb!

Nestrokovna instalacija lahko privede do telesnih poškodb.

- ▶ Pri postavitvi in priključitvi stroja se držite napotkov v navodilu za uporabo in navodilu za montažo.

⚠ OPOZORILO – Nevarnost električnega udara!

Nestrokovna vgradnja je nevarna.

- ▶ Pri priključitvi in uporabi aparata obvezno upoštevajte podatke na tipski ploščici.
- ▶ Vedno uporabljajte priključni kabel, ki je priložen novemu aparatu.
- ▶ Aparat je dovoljeno priključiti na električno omrežje z izmeničnim tokom le preko ozemljene vtičnice, ki je instalirana v skladu s predpisi.
- ▶ Sistem ozemljitve hišne električne napeljave mora biti instaliran v skladu s predpisi.
- ▶ Aparata nikoli ne napajajte prek zunanje stikalne naprave, npr. stikalne ure ali daljinskega upravljanja.
- ▶ Ko je aparat vgrajen, mora biti omrežni vtič električnega kabla prosto dostopen, če pa to ni mogoče, mora biti v električni napeljavi vgrajena večpolna naprava za prekinitev toka v skladu s predpisi o postavitvi.
- ▶ Pri postavitvi aparata pazite, da omrežni priključni vodnik ni ukleščen ali poškodovan.

Pretrganje dovodne cevi ali potopitev ventila Aquastop v vodo je nevarno.

- ▶ Ohišja iz umetne mase nikoli ne potaplajte v vodo. V ohišju iz umetne mase na dovodni cevi se nahaja električni ventil.
- ▶ Dovodne cevi ne smete nikoli prerezati. V dovodni cevi se nahajajo električni priključni vodniki.

⚠ OPOZORILO – Nevarnost požara!

Uporaba podaljšanega električnega vodnika in nedovoljenih adapterjev je nevarna.

- ▶ Ne uporabljajte podaljškov ali električnih razdelilnikov.
- ▶ Če je električni vodnik prekratek, se obrnite na servisno službo.
- ▶ Uporabljajte samo adapterje, ki jih je odobril proizvajalec.

⚠ OPOZORILO – Nevarnost poškodb!

Tečajji se pri odpiranju in zapiranju vrat stroja premikajo in lahko privedejo do telesnih poškodb.

- ▶ Če podpultni ali vgradni stroji ne stojijo v niši in je tako dostopna ena od stranic, je treba območje tečaja ob strani zaščititi z oblogo. Prekritja so na voljo v strokovnih trgovinah ali pri našem storitvenem servisu za stranke.

⚠ OPOZORILO – Nevarnost prevrnitve!

Nestrokovna postavitve lahko privede do prevrnitve stroja.

- ▶ Podpultne ali vgradne stroje vgradite le pod nedeljeno delovno ploščo, ki je čvrsto pritrjena na sosednje kuhinjske elemente.

⚠ OPOZORILO – Nevarnost opeklin!

Nestrokovna instalacija stroja lahko privede do opeklin.

- ▶ Pri prosto stoječih strojih pazite, da s hrbtno stranjo stojijo ob steni.

1.5 Varna uporaba

⚠ OPOZORILO – Nevarnost resne ogroženosti zdravja!

Neupoštevanje varnostnih napotkov in navodil za uporabo na embalaži pomivalnih sredstev in sredstev za izpiranje lahko privede do hudih zdravstvenih težav.

- ▶ Upoštevajte varnostne napotke in navodila za uporabo na embalaži pomivalnih sredstev in sredstev za izpiranje.

⚠ OPOZORILO – Nevarnost eksplozije!

Topilo v pomivalni komori stroja lahko privede do eksplozij.

- ▶ V pomivalno komoro nikoli ne vnašajte topil.

Močno jedka alkalna ali močno kislina pomivalna sredstva v povezavi z aluminijastimi deli v pomivalni komori stroja lahko privedejo do eksplozij.

- ▶ V povezavi z aluminijastimi deli (npr. maščobnim filtrom nape ali aluminijastimi lonci) nikoli ne uporabljajte močno jedkih alkalnih ali močno kislih pomivalnih sredstev, zlasti z obrtnega ali industrijskega področja, npr. za nego stroja.

⚠ OPOZORILO – Nevarnost poškodb!

Odprta vrata stroja lahko privedejo do telesnih poškodb.

- ▶ Da preprečite nezgode, npr. spotikanje, vrata stroja odprite le, ko vstavljate ali jemljete ven posodo.
- ▶ Ne sedajte in ne stopajte na odprta vrata stroja.

Noži in pribor z ostrimi konicami lahko povzročijo telesne poškodbe.

- ▶ Nože in kuhinjske pripomočke z ostrimi konicami zložite s konico navzdol v košaro za jedilni pribor, na polico za nože ali v predal za jedilni pribor.

⚠ OPOZORILO – Nevarnost oparin!

Če med potekom programa odprete vrata stroja, lahko iz stroja brizga vroča voda.

- ▶ Med potekom programa vrata stroja odpirajte skrajno previdno.

⚠ OPOZORILO – Nevarnost prevrnitve!

Prenapolnjene košare za posodo lahko privedejo do prevrnitve stroja.

- ▶ Pri prosto stoječih strojih košar nikoli preveč ne napolnite.

⚠ OPOZORILO – Nevarnost električnega udara!

Vdirajoča vlaga lahko povzroči električni udar.

- ▶ Aparat uporabljajte samo v zaprtih prostorih.
- ▶ Aparata nikoli ne izpostavljajte visokim temperaturam in vlagi.
- ▶ Za čiščenje aparata ne uporabljajte parnega čistilnika ali visokotlačnega čistilnika.

Poškodovana izolacija omrežnega priključnega kabla je nevarna.

- ▶ Omrežni priključni kabel nikoli ne sme priti v stik z vročimi deli stroja ali viri toplote.
- ▶ Omrežni priključni kabel nikoli ne sme priti v stik z ostrimi konicami ali robovi.
- ▶ Omrežnega priključnega kabla nikoli ne prepogibajte, stiskajte ali spreminjajte.

1.6 Poškodovan stroj

⚠ OPOZORILO – Nevarnost električnega udara!

Poškodovan aparat ali poškodovan omrežni priključni kabel je nevaren.

- ▶ Nikoli ne uporabljajte poškodovanega aparata.
- ▶ Nikoli ne uporabljajte aparata s počeno ali zlomljeno površino.
- ▶ Nikoli ne vlecite za priključni kabel, da izkločite aparat iz električnega omrežja. Vedno vlecite za vtič omrežnega priključnega kabla.
- ▶ Če je aparat ali omrežni priključni kabel v okvari, takoj izvlecite vtič omrežnega priključnega kabla iz vtičnice ali izklopite varovalko v omarici z varovalkami in zaprite vodovodno pipo.
- ▶ Pokličite pooblaščen servis. → *Stran 55*

Nestrokovna popravila so nevarna.

- ▶ Popravila aparata sme izvajati samo izšolano strokovno osebje.
- ▶ Za popravilo aparata je dovoljeno uporabljati samo originalne nadomestne dele.
- ▶ Če je omrežni priključni vodnik aparata poškodovan, ga morate zamenjati s posebnim priključnim kablom, ki je na voljo pri proizvajalcu ali njegovi servisni službi.

1.7 Nevarnosti za otroke

⚠ OPOZORILO – Nevarnost zadužitve!

Otroci se lahko zavijejo v embalažo ali pa si slednje potegnejo preko glave in se tako zadušijo.

- ▶ Poskrbite, da otroci ne bodo prišli v stik z embalažnim materialom.

- ▶ Ne dovolite otrokom, da se igrajo z embalažnim materialom.

Otroci lahko vdihnejo ali pogoltnejo majhne dele in se tako zadušijo.

- ▶ Poskrbite, da otroci ne bodo prišli v stik z majhnimi deli.

- ▶ Ne dovolite otrokom, da se igrajo z majhnimi deli.

Otroci se lahko zaprejo v stroj in zadušijo.

- ▶ Koristite otroško varovalo, če obstaja.

- ▶ Otrokom nikoli ne dovolite, da se s strojem igrajo ali ga upravljajo.

⚠ OPOZORILO – Nevarnost ogroženosti zdravja!

Otroci se lahko zaprejo v aparat in s tem ogrozijo svoje življenje.

- ▶ Pri odsluženih aparatih izvlecite vtič omrežnega priključnega kabla, prerežite kabel in uničite ključavnico aparata, da se vrata aparata ne zaprejo več.

⚠ OPOZORILO – Nevarnost zmečkanin!

Otroci se lahko pri visoko vgrajenih strojih vrinejo med vrata stroja in pod njim nameščenimi vrati omaric.

- ▶ Pri odpiranju in zapiranju vrat stroja bodite pozorni na otroke.

⚠ OPOZORILO – Nevarnost kemičnih opeklin!

Sredstva za izpiranje in pomivalna sredstva lahko privedejo do razžiranja ust, grla in oči.

- ▶ Pazite, da otroci ne pridejo v stik s sredstvi za izpiranje in pomivalnimi sredstvi.
- ▶ Pazite, da se otroci ne zadržujejo ob odrtem stroju. Voda v pomivalni komori ni pitna voda. Vsebuje lahko ostanke pomivalnega sredstva in sredstva za izpiranje.

⚠ OPOZORILO – Nevarnost poškodb!

Otroci lahko svoje majhne prstke zataknejo v reže prestrezne posodice za tablete in se poškodujejo.

- ▶ Pazite, da se otroci ne zadržujejo ob odrtem stroju.

1.8 Varnostni sistemi

Otroke zaščitite pred nevarnostmi, ki lahko izhajajo iz stroja.

V odvisnosti od opreme različice stroja je ta opremljen z

→ "Otroško varovalo", *Stran 11*.

2 Preprečevanje materialne škode

2.1 Varna instalacija

POZOR!

Nestrokovna instalacija stroja lahko privede do poškodb.

- ▶ Če se pomivalni stroj vgradi pod ali nad druge gospodinjske aparate, morate upoštevati informacije za njihovo vgradnjo v kombinaciji s pomivalnim strojem, ki jih najdete v navodilih za montažo zadevnih aparatov.
- ▶ Če potrebnih informacij nimate ali pa navodila za montažo ne vsebujejo ustreznih napotkov, se morate pri proizvajalcu teh aparatov prepričati, da se pomivalni stroj lahko vgradi pod ali nad zadevne aparate.
- ▶ Brez ustreznih informacij posameznega proizvajalca pomivalnega stroja ni dovoljeno vgraditi pod ali nad zadevne aparate.
- ▶ Da zagotovite varno obratovanje vseh gospodinjskih aparatov, nadalje upoštevajte navodila za montažo pomivalnega stroja.
- ▶ Pomivalnega stroja ne smete vgraditi pod kuhalno ploščo.
- ▶ Pomivalnega stroja ne smete instalirati v bližini virov toplote, npr. radiatorjev, toplotnih akumulatorjev, peči ali drugih naprav, ki proizvajajo toploto.

Spremenjene ali poškodovane cevi za vodo lahko povzročijo materialno škodo in poškodbe aparata.

- ▶ Cevi za vodo nikoli ne prepogibajte, stiskajte, spreminjajte ali prerežite.
- ▶ Uporabite samo priložene cevi za vodo ali originalne nadomestne cevi.

- ▶ Že uporabljenih cevi za vodo nikoli ne uporabite ponovno.

Prenizek ali previsok tlak vode lahko vpliva na delovanje aparata.

- ▶ Prepričajte se, da je tlak vode v vodovodni napeljavi vsaj 50 kPa (0,5 bar) in največ 1000 kPa (10 bar).
- ▶ Če vodni tlak presega navedeno najvišjo vrednost, je treba med priključek za pitno vodo in komplet cevi aparata namestiti reducirni ventil.

2.2 Varna uporaba

POZOR!

Izstopajoča vodna para lahko poškoduje vgradno pohištvo.

- ▶ Po koncu programa pustite, da se stroj nekoliko ohladi, preden odprete vrata stroja.

Sol za pomivalne stroje lahko korozivsko poškoduje pomivalno komoro.

- ▶ Da se morebiti preliata sol izpere iz pomivalne komore, prekat za sol napolnite neposredno pred zagonom programa.

Pomivalno sredstvo lahko poškoduje mehčalnik vode.

- ▶ Prekat mehčalnika vode polnite le s posebno soljo za pomivalne stroje.

Neprimerna pomivalna sredstva lahko poškodujejo stroj.

- ▶ Ne uporabljajte parnega čistilnika.
- ▶ Da pri čiščenju ne opraskate površin stroja, ne uporabljajte gobic z grobo strukturo in abrazivnih čistil.
- ▶ Da preprečite korozijo, pri pomivalnih strojih s čelno stranjo iz nerjavečega jekla ne uporabljajte gobastih krp, ali pa jih pred prvo uporabo večkrat temeljito izperite.

3 Otroško varovalo¹

Z otroškim varovalom zaščitite otroke pred nevarnostmi, ki lahko izhajajo iz stroja.

V odvisnosti od opreme različice stroja je ta opremljen z mehanizmom zaklepanja vrat.

3.1 Zaklepanje vrat

Mehanizem zaklepanja vrat je mehaniski varnostni sistem, ki oteži odpiranje vrat.

Zaklepanje vrat lahko aktivirate ali deaktivirate.

⚠ OPOZORILO **Nevarnost zadušitve!**

Otroci se lahko zaprejo v stroj in tako zadušijo.

- ▶ Aktivirajte zaklepanje vrat in zaprite vrata stroja.

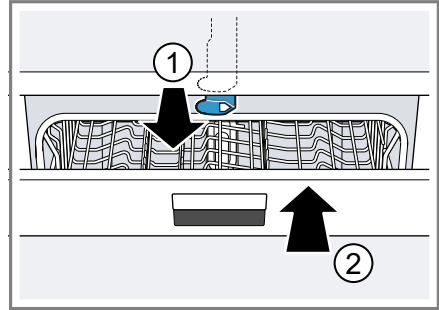
→ "Odpiranje vrat stroja", Stran 36

Aktiviranje zaklepanja vrat

Opomba: Zaklepanje vrat ostane aktivirano, dokler ga ročno ne deaktivirate.

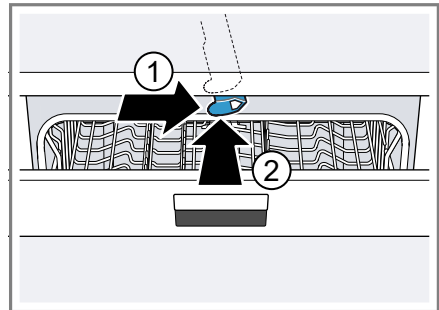
1. Odprite vrata stroja.

2. Spono otroškega varovala povlecite v smeri naprej ① in zaprite vrata stroja ②.



Deaktiviranje zaklepanja vrat

1. Odprite vrata stroja.
2. Spono otroškega varovala pritisnite na desno ① in jo potisnite v smeri nazaj ②.



3. Zaprite vrata stroja.

¹ Odvisno od opreme aparata

4 Varstvo okolja in varčevanje

Varujte okolje, tako da pri uporabi aparata varčujete z viri in materiale, ki jih je mogoče ponovno uporabiti, pravilno zavržete.

4.1 Odlaganje embalaže novega aparata

Embalaža je iz okolju prijaznih materialov, ki jih je mogoče reciklirati.

- ▶ Posamezne dele odložite na odpad ločeno po vrstah.

Informacije o aktualnih načinih odlaganja na odpad dobite pri pooblaščenem prodajalcu in na občinski ali mestni upravi.

4.2 Varčevanje z energijo

Če upoštevate te napotke, bo vaš aparat porabil manj električne energije in vode.

Uporabljajte program Eko 50°.

- ✓ Program Eko 50° je energetsko varčen in okolju prijazen.
→ "Programi", Stran 18

Če morate pomiti le malo posode, uporabite dodatno funkcijo za polovično napolnjenost.¹

- ✓ Program se prilagodi manjši napolnjenosti in znižajo se vrednosti porabe.
→ "Dodatne funkcije", Stran 20

4.3 Aquasenzor¹

Aquasenzor je optična merilna naprava (fotocelica), s katero se meri skajlenost pomivalne vode. Z Aquasenzorjem se lahko privarčuje voda.

Uporaba Aquasenzorja je programsko specifična. Če je pomivalna voda le malo onesnažena, se lahko ponovno koristi v sledečem pomivalnem koraku, s čimer se poraba vode zniža za 3-6 litrov. Če je pomivalna voda močnejše onesnažena, se izčrpa in nadomesti s svežo vodo. V avtomatskih programih se stopnji onesnaženosti dodatno prilagodita tudi temperatura in čas teka.

5 Namestitev in priključitev

Za pravilno delovanje aparata ga strokovno priklopite na električno omrežje in vodovod. Upoštevajte zahtevane kriterije in navodila za montažo.

5.1 Obseg dobave

Ko razpakirate vse dele, jih preverite, če so se ob transportu poškodovali. Preverite tudi popolnost obsega dobave.

V primeru reklamacij se obrnite na trgovca, pri katerem ste kupili stroj, ali na naš storitveni servis za stranke.

Opomba: Stroj je bil v tovarni preizkušen glede brezhibnega delovanja. Zato so morebiti v stroju vidni vodni madeži. Vodni madeži izginejo po prvem pomivanju.

V obsegu dobave so zajeti naslednji deli:

- Pomivalni stroj

¹ Odvisno od opreme aparata

- Navodila za uporabo
- Navodila za montažo
- Garancija¹
- Montažni material
- Pločevina za zaščito pred paro¹
- Gumijasti ščitnik¹
- Omrežni kabel
- Kratka navodila¹

5.2 Postavitev in priključitev stroja

Podpultni ali vgradni stroj lahko v kuhinjski niši vgradite med lesene stene in stene iz umetne mase. Če stroj pozneje postavite prosto stoječe, ga morate zavarovati pred prevrnitvijo, npr. tako, da ga pritrdite na steno ali postavite pod neprekinjeno delovno ploščo, ki je čvrsto privita na sosednje omarice.

1. Upoštevajte varnostna navodila.
→ *Stran 4*
2. Upoštevajte napotke za električno priključitev. → *Stran 13*
3. Preverite obseg dobave
→ *Stran 12* in stanje stroja.
4. Potrebne vgradne mere najdete v navodilih za montažo.
5. Stroj s pomočjo nastavljivih nog izravnajte v vodoraven položaj.
Pazite, da stroj stabilno stoji.
6. Priključite odtok vode. → *Stran 13*
7. Priključite dovod vode.
→ *Stran 13*
8. Stroj priklopite na električno omrežje.

5.3 Priključitev odtoka vode

Stroj priključite na odtok vode, da lahko umazana pomivalna voda odteka.

Instaliranje priključka odtoka vode

1. Potrebne korake najdete v priloženih navodilih za montažo.
2. Odtočno cev s pomočjo priloženih delov priključite na odtočni nastavek sifona.
3. Pazite, da odtočna cev ni prepoznjena, stisnjena ali zavozzlana.
4. Pazite, da zapiralo v odtoku ne preprečuje odtekanja odpadne vode.

5.4 Priključitev dovoda vode

Stroj priključite na dovod vode.

Instaliranje priključka dovoda vode

Opomba

- Če stroj zamenjate, morate uporabiti novo dovodno cev.
1. Potrebne korake najdete v priloženih navodilih za montažo.
 2. Stroj s pomočjo priloženih delov priključite na dovod vode.
Upoštevajte tehnična navodila
→ *Stran 57*.
 3. Pazite, da dovodna cev ni prepoznjena, stisnjena ali zavozzlana.

5.5 Električna priključitev

Stroj priklopite na električno omrežje.

Električna priključitev stroja

Opombe

- Upoštevajte Varnostne napotke
→ *Stran 4*.

¹ Odvisno od opreme aparata

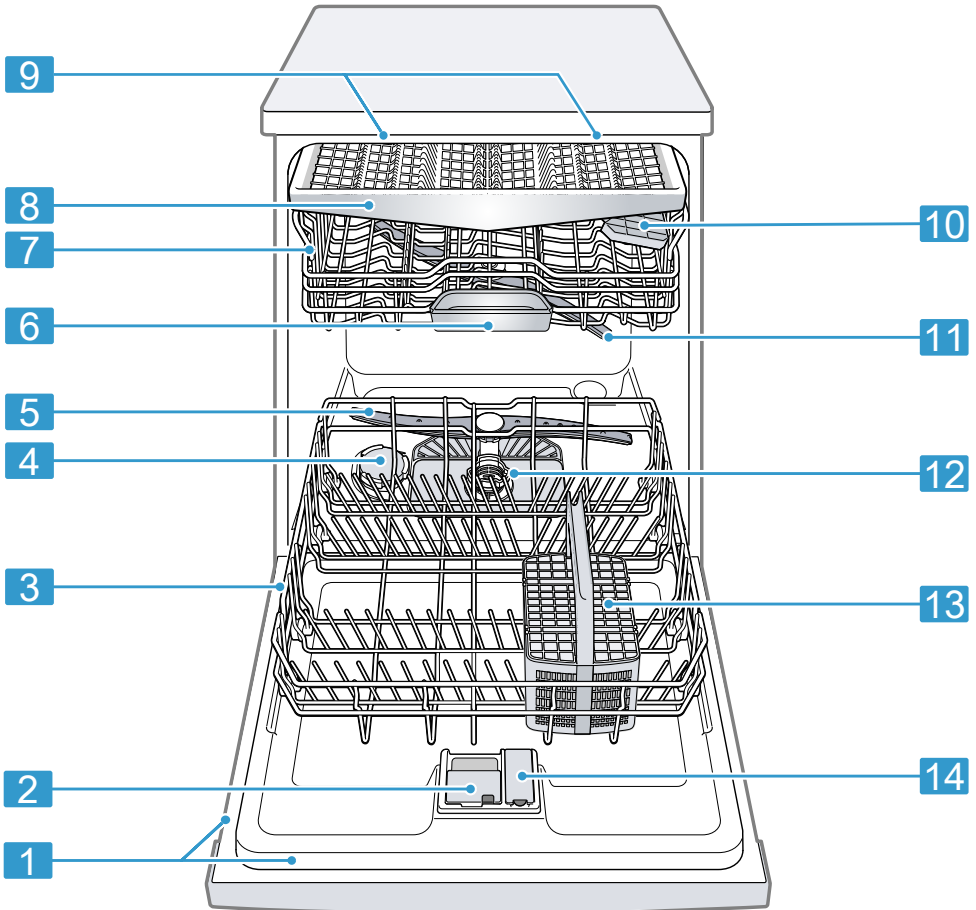
sl Namestitev in priključitev

- Stroj priklopite le na izmenično napetost v območju 220 - 240 V in 50 Hz ali 60 Hz.
 - Upoštevajte, da zaščitni sistem za vodo deluje le, ko je oskrbovan z električnim tokom.
1. Ploski vtič omrežnega priključnega vodnika priključite na stroj.
 2. Omrežni vtič priključite v vtičnico v bližini stroja.
Priključni podatki stroja so navedeni na tipski tablici.
 3. Preverite, ali je omrežni vtič pravilno priključen.

6 Spoznavanje

6.1 Stroj

Tukaj najdete pregled sestavnih delov svojega aparata.



1 Tipška tablica

Tipška tablica z E-številko in FD-številko
→ *Stran 55*.
Podatke potrebujete za storitveni servis za
stranke → *Stran 55*.

¹ Odvisno od opreme aparata

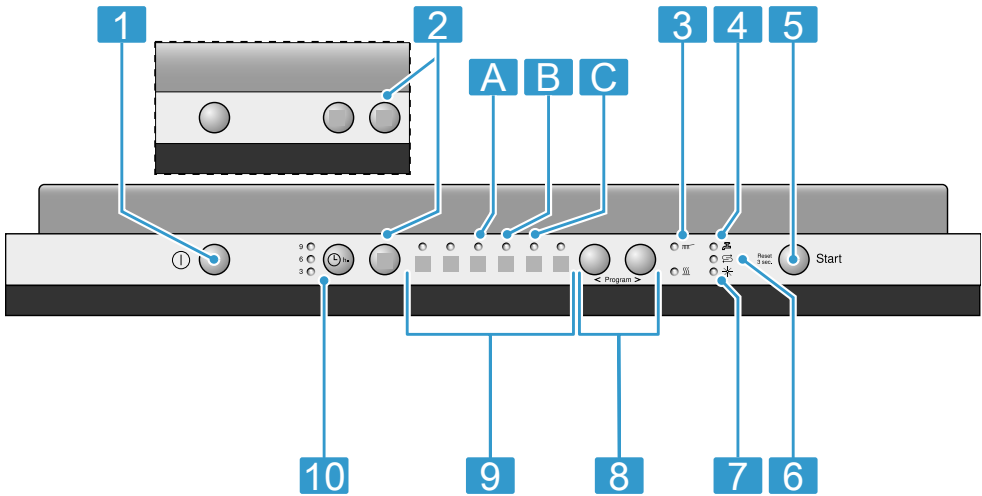
2	Predalček za pomivalno sredstvo	Pomivalno sredstvo dajte v predalček za pomivalno sredstvo → <i>Stran 31.</i>
3	Spodnja košara za posodo	Spodnja košara za posodo → <i>Stran 23</i>
4	Prekat za sol za pomivalne stroje	Prekat za sol napolnite s soljo za pomivalne stroje za mehčalnik vode → <i>Stran 27.</i>
5	Spodnja brizgalka	Spodnja brizgalka pomiva posodo v spodnji košari. Če posoda ni dobro pomita, očistite brizgalke. → <i>"Čiščenje brizgalk", Stran 42</i>
6	Prestrezna posodica za tablete	Med pomivanjem tablete avtomatsko padejo iz predalčka za pomivalno sredstvo v prestrezno posodico za tablete, kjer se lahko optimalno raztopijo.
7	Zgornja košara za posodo	Zgornja košara za posodo → <i>Stran 21</i>
8	Predal za jedilni pribor ¹	Predal za jedilni pribor → <i>Stran 23</i>
9	EmotionLight ¹	Notranja osvetlitev stroja. → <i>"Pregled osnovnih nastavitev", Stran 39</i>
10	Etažera	Etažera → <i>Stran 24</i>
11	Zgornja brizgalka	Zgornja brizgalka pomiva posodo v zgornji košari. Če posoda ni dobro pomita, očistite brizgalke. → <i>"Čiščenje brizgalk", Stran 42</i>
12	Sistem sit	Sistem sit → <i>Stran 41</i>
13	Košara za jedilni pribor ¹	Košara za jedilni pribor → <i>Stran 23</i>
14	Prekat sredstva za izpiranje	V prekat sredstva za izpiranje nalijte ustrezno sredstvo za enoto za izpiralno sredstvo → <i>Stran 30.</i>

¹ Odvisno od opreme aparata

6.2 Upravljalni elementi

Prek upravljanih elementov nastavite vse funkcije svojega aparata in dobite informacije o stanju delovanja.

Z nekaj tipkami lahko izvedete različne funkcije.







1	Tipka VKLOP/IZKLOP Ⓟ	Vklop stroja → <i>Stran 36</i> Izklop stroja → <i>Stran 38</i>
2	Dodatne funkcije ¹	Dodatne funkcije → <i>Stran 20</i>
3	Prikaz poteka programa	Na prikazu poteka programa vidite, v katerem programskem koraku se stroj nahaja, npr. pomivanje ali sušenje.
4	Simbol za dovod vode	Sveti simbol za dovod vode
5	Tipka za zagon Start in resetiranje Reset 3 sec.	Zagon programa → <i>Stran 37</i> Prekinitev programa → <i>Stran 37</i>
6	Indikator dodajanja soli za pomivalne stroje	Mehčalnik vode → <i>Stran 27</i>
7	Indikator dodajanja sredstva za izpiranje	Enota za izpiralno sredstvo → <i>Stran 30</i>
8	Nastavitvene tipke	Nastavitev programa → <i>Stran 36</i> Spreminjanje osnovnih nastavitev
9	Programi	Programi → <i>Stran 18</i>
10	Predizbira časa ¹	Nastavitev predizbire časa → <i>Stran 37</i>







¹ Odvisno od opreme aparata

7 Programi

Tu najdete pregled nastavljenih programov. Odvisno od konfiguracije stroja so na voljo različni programi, ki jih najdete na kontrolni plošči stroja. Odvisno od izbranega programa se lahko čas poteka razlikuje. Čas teka je odvisen od temperature vode, količine posode, umazanosti in izbrane dodatne funkcije → *Stran 20*. Pri iz-

klopljeni enoti za izpiralno sredstvo ali pomanjkanju sredstva za izpiranje se čas poteka spremeni. Podatke o porabi najdete v kratkih navodilih. Vrednosti porabe se nanašajo na normalne pogoje in trdoto vode 7 - 16 °dH. Različni vplivni dejavniki, npr. temperatura vode ali tlak v ceveh, lahko privedejo do odstopanj.

Program	Uporaba	Potek programa	Dodatne funkcije
  Intenzivno 70°	Posoda: <ul style="list-style-type: none"> ■ Pomivanje loncev, ponev, neobčutljive posode in jedilnega pribora. Stopnja umazanosti: <ul style="list-style-type: none"> ■ Odstrani močno oprijete, zažgane, zasušene, škrobnate in beljakovinske ostanke hrane. Pri uporabi pomivalnih praškov lahko nekaj praška dodatno potresete po vratih stroja.	Intenzivno: <ul style="list-style-type: none"> ■ Predpomivanje ■ Pomivanje 70 °C ■ Vmesno splakovanje ■ Izpiranje 69 °C ■ Sušenje 	Vse → "Dodatne funkcije", <i>Stran 20</i>
  Mix 65°	Posoda: <ul style="list-style-type: none"> ■ Pomivanje mešane posode in jedilnega pribora. Stopnja umazanosti: <ul style="list-style-type: none"> ■ Odstrani normalno do močno zasušene običajne ostanke hrane. 	Intenzivno: <ul style="list-style-type: none"> ■ Predpomivanje ■ Pomivanje 65 °C ■ Vmesno splakovanje ■ Izpiranje 69 °C ■ Sušenje 	Vse → "Dodatne funkcije", <i>Stran 20</i>

Program	Uporaba	Potek programa	Dodatne funkcije
eco  Eko 50°	Posoda: <ul style="list-style-type: none"> ▪ Pomivanje mešane posode in jedilnega pribora. Stopnja umazanosti: <ul style="list-style-type: none"> ▪ Odstrani rahlo zasušene, običajne ostanke hrane. 	Najvarčnejši program: <ul style="list-style-type: none"> ▪ Predpranje ▪ Pomivanje 50 °C ▪ Vmesno splakovanje ▪ Izpiranje 66 °C ▪ Sušenje 	Vse → "Dodatne funkcije", Stran 20
 Nežno 40°	Posoda: <ul style="list-style-type: none"> ▪ Pomivanje občutljive posode, jedilnega pribora, temperaturno občutljivih umetnih mas, kozarcev in kozarcev s pecljem v košari za kozarce s pecljem. Stopnja umazanosti: <ul style="list-style-type: none"> ▪ Odstrani rahlo oprijete, sveže ostanke hrane. 	Pazljivo: <ul style="list-style-type: none"> ▪ Predpomivanje ▪ Pomivanje 40 °C ▪ Vmesno splakovanje ▪ Izpiranje 60 °C ▪ Sušenje 	Intenzivna cona VarioSpeed Pol kapacitete Dodatno sušenje → "Dodatne funkcije", Stran 20
  Hitro 45°	Posoda: <ul style="list-style-type: none"> ▪ Pomivanje občutljive posode, jedilnega pribora, temperaturno občutljivih umetnih mas in kozarcev. Stopnja umazanosti: <ul style="list-style-type: none"> ▪ Odstrani rahlo oprijete, sveže ostanke hrane. 	Časovno optimirano: <ul style="list-style-type: none"> ▪ Pomivanje 45 °C ▪ Vmesno splakovanje ▪ Izpiranje 55 °C 	Dodatno sušenje → "Dodatne funkcije", Stran 20
  Predpomivanje	Posoda: <ul style="list-style-type: none"> ▪ Pomivanje vseh vrst posode. 	Hladno spiranje: <ul style="list-style-type: none"> ▪ Predpranje 	Brez


Program	Uporaba	Potek programa	Dodatne funkcije
	Stopnja umazano- sti: <ul style="list-style-type: none"> ▪ Hladno spiranje, vmesno pomivanje. 		



7.1 Napotki za testne inštitute



Testni inštituti prejmejo napotke za primerjalne preizkuse, npr. po EN60436. Pri tem gre za pogoje pri izvajanju testov, vendar ne za rezultate ali vrednosti porabe. Povpraševanje po elektronski pošti na: dishwasher@test-appliances.com Potrebni sta številka izdelka (E-Nr.) in proizvodna številka (FD), ki sta navedeni na tipski tablici na vratih stroja.

8 Dodatne funkcije

Tu najdete pregled nastavljenih dodatnih funkcij. Odvisno od konfiguracije stroja so na voljo različne dodatne funkcije, ki jih najdete na upravljalni zaslonki stroja.

Dodatna funkcija	Uporaba
 VarioSpeed	<ul style="list-style-type: none"> ▪ Čas teka se v odvisnosti od pomivalnega programa skrajša za 20 % do 50 %. ▪ Poraba vode in energije se poveča.

Dodatna funkcija	Uporaba
 Pol kapacitete	<ul style="list-style-type: none"> ▪ Doklopite pri manjši količini posode. ▪ V prekat dajte manj pomivalnega sredstva, kot se priporoča za poln stroj. ▪ Čas teka se skrajša. ▪ Poraba vode in energije se zmanjša.
 Higiena	<ul style="list-style-type: none"> ▪ Za doseganje boljše higiene stroja in posode se temperatura poviša in drži posebej dolgo. ▪ Predvsem primerno za pomivanje desk za rezanje ali stekleničk za dojenčke. ▪ S kontinuirano uporabo te funkcije se doseže višji higienski status. ▪ S tem se podaljša čas teka in poveča poraba energije.

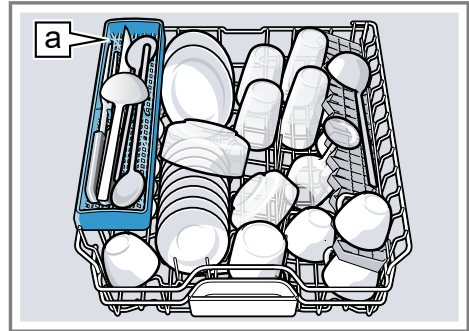
Dodatna funkcija	Uporaba
 <p data-bbox="82 229 250 284">Intenzivna čiščenja</p>	<ul style="list-style-type: none"> <li data-bbox="266 186 528 437">■ Doklopite pri mešanju, močno in malo umazani posodi, npr. močno umazani lonci in ponve v spodnji in običajno umazana posoda v zgornji košari. <li data-bbox="266 442 528 692">■ Poviša se pomivalni tlak v spodnji košari in dalj časa drži maksimalna temperatura programa. S tem se podaljša čas teka in poveča poraba energije.
 <p data-bbox="82 745 236 799">Dodatno sušenje</p>	<ul style="list-style-type: none"> <li data-bbox="266 702 528 841">■ Za boljši rezultat sušenja se poveša temperatura izpiranja in podaljša faza sušenja. <li data-bbox="266 845 528 954">■ Posebej primerno za sušenje posode iz umetne mase. <li data-bbox="266 959 528 1062">■ Poraba energije je nekoliko večja in čas teka se podaljša.

9 Oprema

Tu dobite pregled o možni opremi stroja in njeni uporabi. Oprema je odvisna od različice stroja.

9.1 Zgornja košara za posodo

V zgornjo košaro za posodo zlagajte skodelice in kozarce.



Polica za nože a¹

Da naredite prostor za večjo posodo, lahko spreminjate višino zgornje košare za posodo.

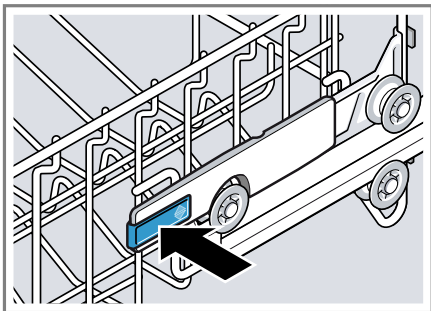
Nastavitev zgornje košare za posodo s stranskima ročicama

Za pomivanje velike posode nastavite višino zgornje košare.

1. Izvlecite zgornjo košaro za posodo.
2. Da preprečite sunkovit padec, košaro za posodo primite ob strani za zgornji rob.

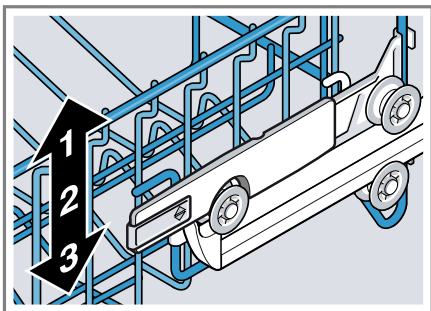
¹ Odvisno od opreme aparata

3. Ročici levo in desno na zunanji strani košare potisnite navznoter.



Košara za posodo se lahko spusti nekoliko navzdol.

4. Enakomerno spustite ali dvignite košaro na primerno višino.
→ "Višine košar za posodo",
Stran 26



Prepričajte se, da košara za posodo na obeh straneh leži na isti višini.

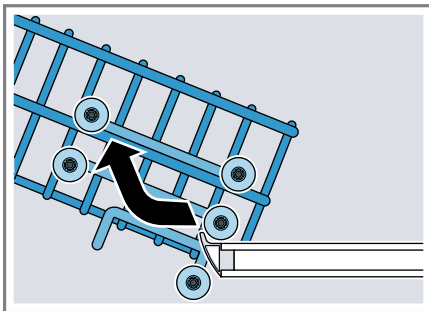
5. Košaro potisnite v stroj.

Nastavitev zgornje košare za posodo s koleščki

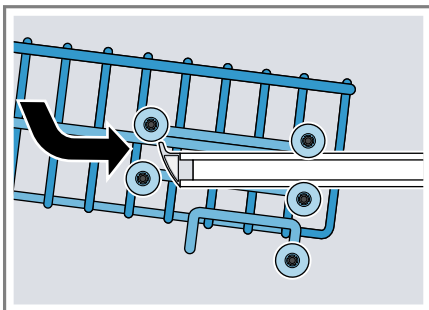
Za pomivanje velike posode nastavite višino zgornje košare.

1. Izvlecite zgornjo košaro za posodo.

2. Košaro za posodo vzemite iz stroja.



3. Košaro obesite na primerno višino.
→ "Višine košar za posodo",
Stran 26

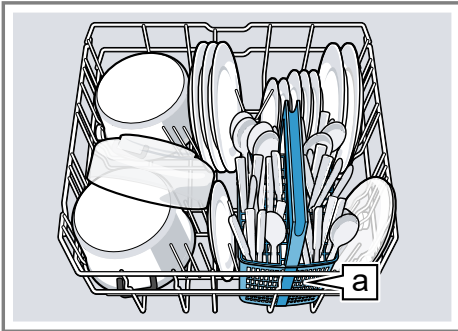


Prepričajte se, da košara za posodo na obeh straneh leži na isti višini.

4. Košaro potisnite v stroj.

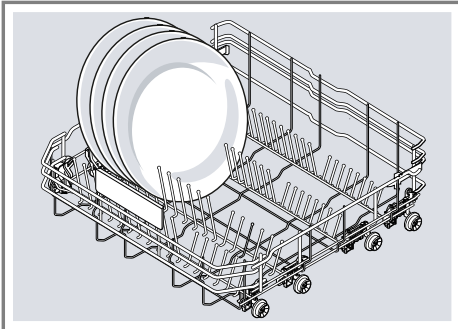
9.2 Spodnja košara za posodo

V spodnjo košaro za posodo zlagajte lonce in krožnike.



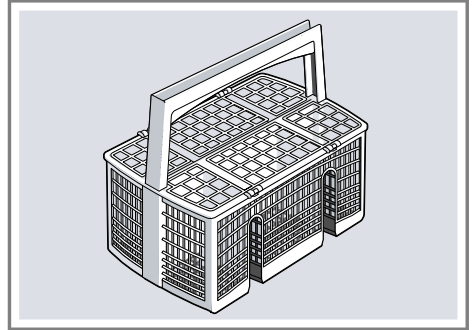
Košara za jedilni pribor ^a¹

Velike krožnike s premerom do 31/34 cm¹ lahko zložite v stroj, kot je prikazano na sliki.



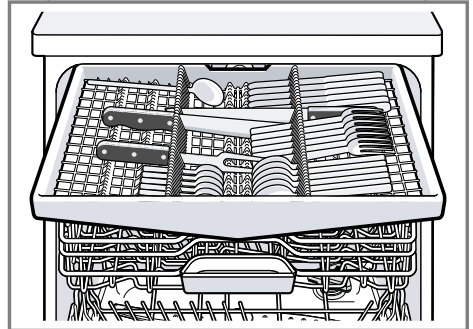
9.3 Košara za jedilni pribor

Jedilni pribor vedno vstavite v košaro za jedilni pribor nesortirano in s konico navzdol.



9.4 Predal za jedilni pribor

Jedilni pribor zložite v predal za jedilni pribor.



Jedilni pribor zložite s konico in ostro stranjo navzdol.

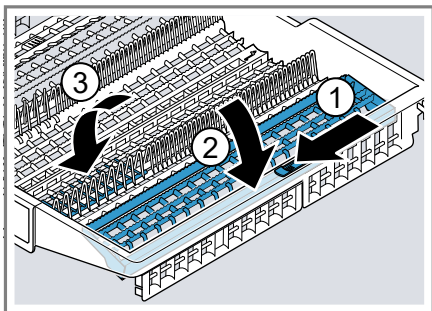
Lego predala za jedilni pribor lahko spremenite, da naredite več prostora za višje in širše kose jedilnega pribora.¹

¹ Odvisno od opreme aparata

Pregraditev predala za jedilni pribor¹

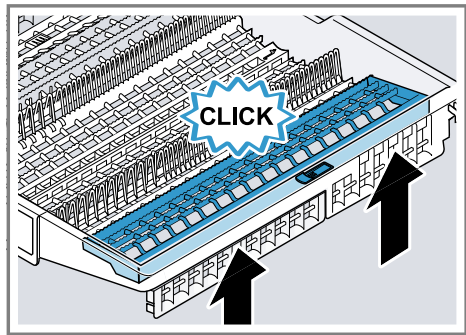
Da pridobite več prostora za višje in širše kose jedilnega pribora, lahko stranske police preklopite navzdol in sprednje vrste zložljivih paličastih nosilcev preklopite navzdol.

1. Za preklop stranskih polic pritisnite ročico v smeri naprej ① in stransko polico preklopite navzdol ②.
2. Za preklop sprednjih paličastih nosilcev pritisnite ročico v smeri naprej in preklopite zložljive nosilce ③.



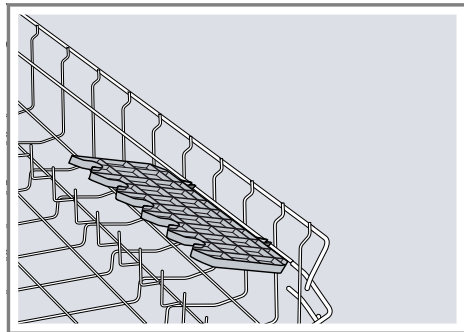
Nasvet

Če želite predal za jedilni pribor namestiti v originalno lego, stranski predal preklopite navzgor, da slišno zaskoči.



9.5 Etažera

Etažero in prostor pod njo uporabljajte za majhne skodelice in kozarce ali za večje kose jedilnega pribora, kot so npr. kuhalnice ali servirni pribor.

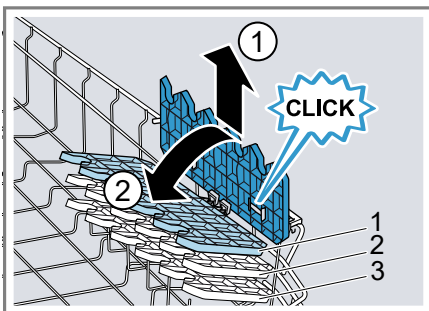


Višino etažere lahko nastavite.¹ Če etažere ne potrebujete, jo lahko poklopite navzgor.

Nastavitev etažere¹

Višino etažere lahko spreminjate.

1. Etažero postavite v navpični položaj in jo povlecite navzgor ①.

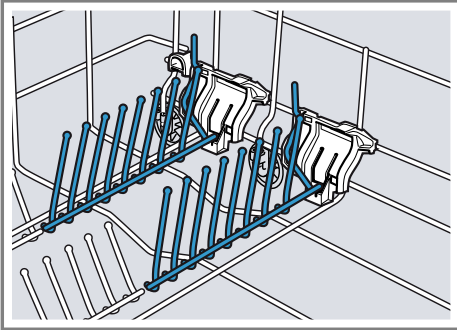


2. Etažero postavite nekoliko postrani in potisnite na primerno višino ②.
 3. Etažero pritisnite navzdol.
- ✓ Etažera slišno zaskoči.

¹ Odvisno od opreme aparata

9.6 Zložljivi nosilci

Zložljive paličaste nosilce uporabljajte za varno zlaganje posode, npr. krožnikov.

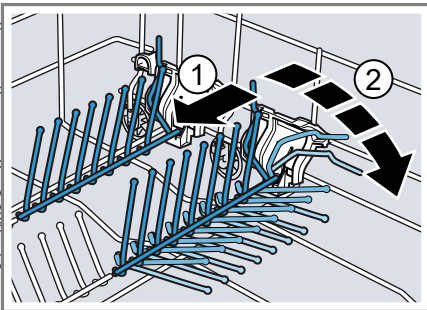


Za boljše zlaganje loncev, skled in kozarcev lahko zložljive nosilce preklopite navzdol.¹

Preklop zložljivih paličastih nosilcev¹

Če zložljivih paličastih nosilcev ne potrebujete, jih preklopite navzdol.

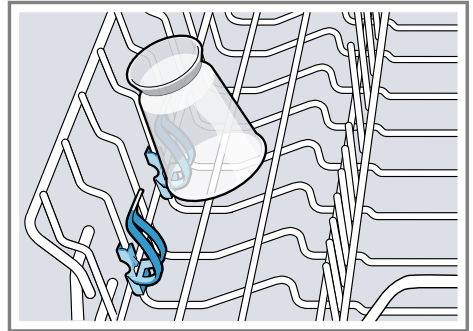
1. Ročico potisnite v smeri naprej ① in zložljive nosilce preklopite ②.



2. Za ponovno uporabo jih preklopite navzgor.
- ✓ Zložljivi nosilci slišno zaskočijo.

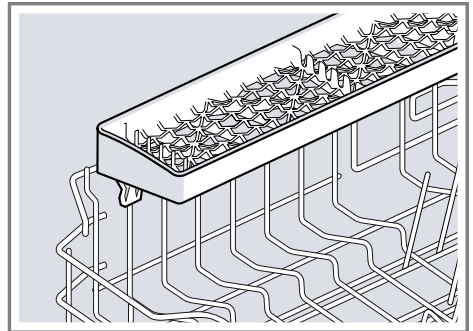
9.7 Držala za drobne dele

Držala za drobne dele uporabljajte za zlaganje drobnih kosov posode, npr. lahkih kosov iz umetne mase.



9.8 Polica za nože

Polico za nože uporabljajte za dolge, ostre kuhinjske pripomočke in dolg jedilni pribor.



¹ Odvisno od opreme aparata

9.9 Višine košar za posodo

Košare za posodo nastavite na ustrezno višino.

Višina stroja 81,5 cm s košaro za jedilni pribor

Stopnja	Zgornja košara	Spodnja košara
1 maks. ø	22 cm	31 cm
2 maks. ø	24,5 cm	27,5 cm
3 maks. ø	27 cm	25 cm

Višina stroja 81,5 cm s predalom za jedilni pribor

Stopnja	Zgornja košara	Spodnja košara
1 maks. ø	16 cm	31 cm
2 maks. ø	18,5 cm	27,5 cm
3 maks. ø	21 cm	25 cm

Višina stroja 86,5 cm s košaro za jedilni pribor

Stopnja	Zgornja košara	Spodnja košara
1 maks. ø	24 cm	34 cm
2 maks. ø	26,5 cm	30,5 cm
3 maks. ø	29 cm	28 cm

Višina stroja 86,5 cm s predalom za jedilni pribor

Stopnja	Zgornja košara	Spodnja košara
1 maks. ø	18 cm	34 cm
2 maks. ø	20,5 cm	30,5 cm
3 maks. ø	23 cm	28 cm

10 Pred prvo uporabo

Izvedite nastavitve za prvo uporabo aparata.

10.1 Prvi prevzem v obratovanje

Pri prvem prevzemu v obratovanje ali po resetiranju na tovarniške nastavitve morate stroj nastaviti.

Zahteva: Stroj je postavljen in priključen. → *Stran 12*

1. Napolnite sol za pomivalni stroj. → *Stran 28*
2. Napolnite sredstvo za izpiranje. → *Stran 30*
3. Stroj vklopite. → *Stran 36*
4. Nastavite mehčalnik vode. → *Stran 28*
5. Nastavite količino sredstva za izpiranje. → *Stran 30*

11.1 Pregled nastavitvev trdote vode

Tu najdete pregled nastavljenih vrednosti trdote vode.

Stopnjo trdote vode lahko povprašate pri krajevnem vodovodnem podjetju ali pa jo določite z merilnikom trdote vode.

Vrednost trdote vode °dH	Območje trdote	mmol/l	Stopnja	LED A → <i>Stran 17</i>	LED B → <i>Stran 17</i>	LED C → <i>Stran 17</i>
0 - 6	mehka	0 - 1,1	0	○	○	○
7 - 16	srednja	1,2 - 2,9	1	●	○	○
17 - 21	trda	3,0 - 3,7	2	●	●	○
22 - 35	trda	3,8 - 6,2	3	●	●	●

6. Dodajte pomivalno sredstvo → *Stran 31*.
7. Zaženite program z najvišjo temperaturo čiščenja brez posode.
Zaradi možnih vodnih madežev in drugih ostankov priporočamo, da aparat pred prvo uporabo zaženete brez posode.

Nasvet: Te nastavitve in nadaljnje osnovne nastavitve → *Stran 39* lahko kadar koli ponovno spremenite.

11 Mehčalnik vode

Trda voda, ki vsebuje apnenec, na posodi in v pomivalni komori pušča ostanke apnenca in lahko povzroči zamašitev delov stroja.

Za dobre rezultate pomivanja lahko vodo zmehčate z mehčalnikom vode in soljo za pomivalne stroje. Da preprečite poškodbe stroja, morate vodo s trdoto nad 7 °dH mehčati.

Opomba: Stroj nastavite na ugotovljeno stopnjo trdote vode.




→ "Nastavitev mehčalnika vode",
Stran 28

Pri trdoti vode 0 - 6 °dH vam ni treba uporabljati soli za pomivalne stroje in lahko mehčalnik vode izklopite.

→ "Izklop mehčalnika vode",
Stran 29

11.2 Nastavitev mehčalnika vode

Stroj nastavite na stopnjo trdote vode.

1. Ugotovite trdoto vode in ustrezno nastavitveno vrednost.
→ "Pregled nastavitev trdote vode",
Stran 27
 2. Pritisnite tipko .
 3. Pritisnite in držite tipki $>$ in Start, da pričneta utripati  in .
 4. Spustite tipke.
 5. Tipko $<$ pritisnite tolikokrat, da se nastavi zelena stopnja.
Ustrezno svetijo 0, 1, 2 ali 3 LED lučke.
→ "Pregled nastavitev trdote vode",
Stran 27
Tovarniško je nastavljena stopnja 1 (LED A → Stran 17).
 6. Za shranitev nastavitev pritisnite tipko Start.
- ✓ LED lučke ugasnejo.

11.3 Sol za pomivalne stroje

S posebno soljo za pomivalne stroje lahko mehčate vodo.

Polnjenje soli za pomivalne stroje

Če indikator za dodajanje soli sveti, v prekat za sol neposredno pred zagonom programa natresite sol za pomivalne stroje. Potrebna količina soli je

odvisna od trdote vode. Čim višja je stopnja trdote vode, tem večja je potrebna količina soli.

POZOR!

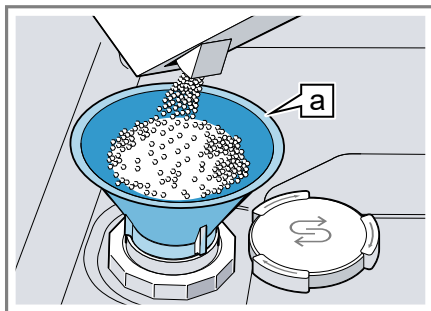
Pomivalno sredstvo lahko poškoduje mehčalnik vode.

- ▶ Prekat mehčalnika vode polnite le s posebno soljo za pomivalne stroje.

Sol za pomivalne stroje lahko korozivsko poškoduje pomivalno komoro.

- ▶ Da se morebiti prelita sol izpere iz pomivalne komore, prekat za sol napolnite neposredno pred zagonom programa.

1. Odvijte pokrov prekata za sol in ga odstranite.
2. Pri prvem prevzemu v obratovanje: prekat v celoti napolnite z vodo.
3. **Opomba:** Uporabljajte le posebno sol za pomivalne stroje.
Ne uporabljajte solnih tablet.
Ne uporabljajte jedilne soli.
Prekat za sol napolnite s soljo za pomivalne stroje.



Lijak ¹

Prekat za sol popolnoma napolnite s soljo za pomivalne stroje. Pri tem se voda izrine iz prekata in odteče.

4. Na prekat namestite pokrov in ga privijte.

¹ Odvisno od opreme aparata






11.4 Izklop mehčalnika vode


Če vas indikator za dodajanje soli moti, npr. če uporabljate kombinirano pomivalno sredstvo z nadomestki soli, ga lahko izklopite.

Opomba

Da preprečite okvare stroja, mehčalnik vode izklopite le v sledečih primerih:

- Trdota vode znaša največ 21 °dH in uporabljate kombinirano pomivalno sredstvo z nadomestki soli. Kombinirana pomivalna sredstva z nadomestki soli lahko po podatkih proizvajalca uporabljate brez dodane soli za pomivalne stroje le do trdote vode 21 °dH.
- Trdota vode znaša 0 - 6 °dH. Ni vam treba uporabljati soli za pomivalne stroje.

1. Pritisnite tipko .
2. Pritisnite in držite tipki  in , da pričneta utripati  in .

3. Spustite tipke.
 4. Tipko  pritisnite tolikokrat, da ugasnejo vse LED lučke (stopnja 0).
→ "Pregled nastavitve trdote vode", *Stran 27*
 5. Za shranitev nastavitve pritisnite tipko Start.
- ✓ LED lučke ugasnejo.
 - ✓ Mehčalnik vode je izklopljen in indikator za dodajanje soli je deaktiviran.

11.5 Regeneracija mehčalnika vode

Da je zagotovljeno nemoteno delovanje mehčalnika vode, stroj redno izvaja regeneracijo.

Regeneracija mehčalnika vode se v vseh programih izvede pred koncem glavnega pomivalnega postopka. Podaljša se čas teka in povečajo vrednosti porabe, npr. vode in električne energije.

Pregled vrednosti porabe pri regeneraciji mehčalnika vode

Tu najdete pregled maksimalnega dodatnega časa teka in vrednosti porabe pri regeneraciji mehčalnika vode.

Veljavni stolpec za vašo različico stroja najdete na podlagi porabe vode v programu Eco 50° v kratkih navodilih.

Poraba vode v litrih (glede na različico stroja)	Regeneracija mehčalnika vode po x pomivanjih	Dodatni čas teka v minutah	Dodatna poraba vode v litrih	Dodatna poraba elektrike v kWh
6,5 / 6,7	8	7	5	0,05
7,5 / 7,7	7	7	5	0,05
9,5	6	7	5	0,05
nad 10,5	5	7	5	0,05

Navedene vrednosti porabe so izmerjene v laboratoriju po aktualno veljavnem standardu in ugotovljene na

podlagi programa Eco 50° ter tovarniško nastavljenih trdote vode 7 - 16 °dH.

12 Enota za izpiralno sredstvo

Posodo in kozarce lahko z enoto za izpiralno sredstvo in sredstvom za izpiranje pomijete brez madežev in lis.

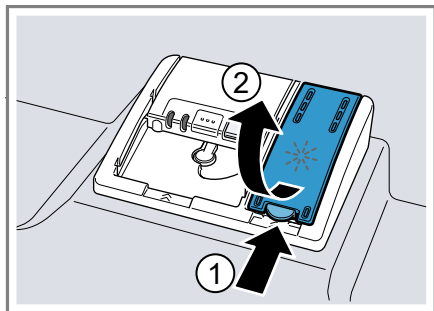
12.1 Sredstvo za izpiranje

Za optimalne rezultate sušenja uporabljajte sredstvo za izpiranje. Uporabljajte le sredstva za izpiranje za gospodinjske pomivalne stroje.

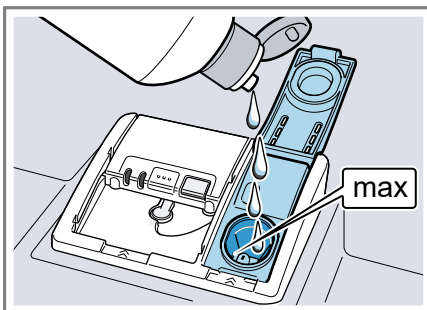
Polnjenje sredstva za izpiranje

Če indikator za dodajanje sredstva za izpiranje sveti, dolijte sredstvo za izpiranje. Uporabljajte le sredstva za izpiranje za gospodinjske pomivalne stroje.

1. Jeziček na pokrovu prekata sredstva za izpiranje pritisnite ① in ga privzdignite ②.



2. Sredstvo za izpiranje nalijte do oznake 'max'.



3. Če se sredstvo za izpiranje prelije, ga obrišite.
Prelito sredstvo za izpiranje lahko privede do prekomernega penjenja med pomivanjem.
4. Zaprite pokrov prekata sredstva za izpiranje.
✓ Pokrovček slišno zaskoči.

12.2 Nastavitev količine sredstva za izpiranje

Če se na posodi pojavijo lise ali vodni madeži, spremenite količino sredstva za izpiranje.

1. Pritisnite tipko ①.
2. Pritisnite in držite tipki > in Start, da pričneta utripati S in S .
3. Spustite tipke.
4. Tipko > pritisnite tolikokrat, da pričneta utripati *.
5. Tipko < pritisnite tolikokrat, da se nastavi ustrezna količina sredstva za izpiranje.

Ustrezno svetijo 0, 1, 2 ali 3 LED lučke.

Tovarniško je nastavljena stopnja 2 (LED A in LED B → *Stran 17*).


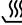
- Pri nižji stopnji se med pomivanjem doda manj sredstva za izpiranje in zmanjša nastajanje lis.

- Pri višji stopnji se med pomivanjem doda več sredstva za izpiranje, zmanjša nastajanje vodnih madežev in izboljša rezultat sušenja.
6. Za shranitev nastavitve pritisnite tipko Start.
- ✓ LED lučke ugasnejo.

12.3 Izklop indikatorja za dodajanje sredstva za izpiranje

Če vas indikator za dodajanje sredstva za izpiranje moti, na primer če uporabljate kombinirano pomivalno sredstvo s komponento za izpiranje, ga lahko izklopite.

Nasvet: Učinek komponente za izpiranje v kombiniranih sredstvih je omejen. Z uporabo sredstva za izpiranje lahko večinoma dosežete boljše rezultate.

1. Pritisnite tipko ①.
 2. Pritisnite in držite tipki > in Start, da pričneta utripati  in .
 3. Spustite tipke.
 4. Tipko > pritisnite tolikokrat, da prične utripati *.
 5. Tipko < pritisnite tolikokrat, da ugasnejo vse LED lučke (stopnja 0).
 6. Za shranitev nastavitve pritisnite tipko Start.
- ✓ LED lučke ugasnejo.
- ✓ Enota za izpiralno sredstvo je izklopljena in indikator za dodajanje sredstva za izpiranje je deaktiviran.

13 Pomivalna sredstva

Poglejte, katera pomivalna sredstva so primerna za vaš stroj.

13.1 Primerna pomivalna sredstva

Uporabljajte le pomivalno sredstvo, ki je primerno za vaš stroj. Primerna so tako solo kot tudi kombinirana pomivalna sredstva.

Za doseganje optimalnih rezultatov pomivanja in sušenja solo pomivalna sredstva uporabljajte v povezavi z ločeno uporabo soli za pomivalne stroje → *Stran 28* in sredstev za izpiranje → *Stran 30*.

Sodobna, učinkovita pomivalna sredstva uporabljajo pretežno nizkoalkalno recepturo z encimi. Encimi razgradijo škrob in razkrajajo beljakovine. Za odstranitev barvnih madežev, npr. od čaja ali ketchup, se večinoma uporabljajo belila na osnovi kisika.

Opomba: Upoštevajte navodila posameznega proizvajalca pomivalnega sredstva.

Pomivalna sredstva	Opis
Tablete	Tablete so primerne za vse vrste pomivanja in jih ni treba dozirati. Pri skrajšanih programih se tablete morebiti ne morejo popolnoma raztopiti in v stroju puščajo ostanke pomivalnega sredstva. V tem primeru je lahko učinek pomivanja slabši.

Pomivalna sredstva	Opis
Pomivalni praški	Za skrajšane programe priporočamo uporabo pomivalnih praškov. Pomivalno sredstvo lahko dozirate glede na umazanost posode.
Tekoča pomivalna sredstva	Tekoča pomivalna sredstva hitreje učinkujejo in jih priporočamo za skrajšane programe brez predpranja. Lahko se zgodi, da tekoče pomivalno sredstvo izteče iz predalčka za pomivalno sredstvo, čeprav je ta zaprt. To ne predstavlja pomanjkljivosti in ni kritično, če upoštevate sledeče napotke: <ul style="list-style-type: none"> ■ Izbirajte le programe brez predpranja. ■ Ne nastavljajte predizbire časa za zagon programa. Pomivalno sredstvo lahko dozirate glede na umazanost posode.

Nasvet: Primerna pomivalna sredstva lahko naročite preko spleta na naši spletni strani ali pri našem storitvenem servisu za stranke → *Stran 55*.

Solo pomivalna sredstva

Solo pomivalna sredstva so proizvođa, ki vsebujejo le detergente brez dodatnih komponent, npr. pomivalni praški ali tekoča pomivalna sredstva.

Pomivalne praške in tekoča pomivalna sredstva lahko individualno dozirate glede na umazanost posode.

Za boljše rezultate pomivanja in sušenja ter za preprečitev okvar stroja dodatno uporabljajte sol za pomivalne stroje → *Stran 28* in sredstva za izpiranje → *Stran 30*.

Kombinirana pomivalna sredstva

Poleg običajnih solo pomivalnih sredstev je na voljo tudi vrsta proizvodov z dodatnimi učinkovinami. Ti proizvođa vsebujejo poleg pomivalnega sredstva tudi komponente za izpiranje in nadomestke soli (3in1) ter, odvisno od kombinacije (4in1, 5in1 ...), dodatne komponente, npr. za zaščito stekla ali loščilo za plemenito jeklo. Kombinirana pomivalna sredstva po podatkih proizvođalca praviloma učinkujejo le do trdote vode 21 °dH. Pri trdoti vode nad 21 °dH morate uporabljati sol za pomivalne stroje in sredstvo za izpiranje. Za boljše rezultate pomivanja in sušenja priporočamo, da pri trdoti vode nad 14 °dH uporabljate sol za pomivalne stroje in sredstvo za izpiranje. Pri uporabi kombiniranih pomivalnih sredstev se pomivalni program avtomatsko prilagodi, da se vedno doseže najboljši možen rezultat pomivanja in sušenja.

13.2 Neprimerna pomivalna sredstva

Ne uporabljajte pomivalnih sredstev, ki lahko povzročijo okvare stroja ali ogrožajo zdravje.

Pomivalna sredstva	Opis
Ročna pomivalna sredstva	Ročna pomivalna sredstva lahko privedejo do prekomernega penjenja in povzročijo okvare stroja.

Pomivalna sredstva	Opis
Pomivalna sredstva z vsebnostjo klora	Ostanki klora na posodi lahko ogrožajo zdravje.

13.3 Opozorila glede pomivalnih sredstev

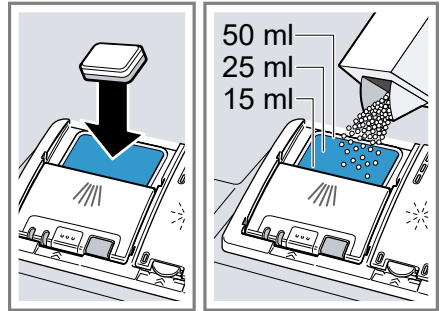
Upoštevajte opozorila za vsakodnevno uporabo pomivalnih sredstev.

- Pomivalna sredstva z oznako "Bio" ali "Eko" praviloma (za zaščito okolja) vsebujejo manjše količine učinkovin ali pa se v celoti odpovedujejo uporabi določenih sestavin. Zato je lahko učinek pomivanja omejen.
- Enoto za izpiralno sredstvo in mehčalnik vode nastavite na uporabljeno solo ali kombinirano pomivalno sredstvo.
- Kombinirana pomivalna sredstva z nadomestki soli se lahko po podatkih proizvajalca uporabljajo brez dodane soli za pomivalne stroje le do določene trdote vode, večinoma 21 °dH. Za boljše rezultate pomivanja in sušenja priporočamo, da pri trdoti vode nad 14 °dH uporabljate sol za pomivalne stroje.
- Da preprečite zlepljenje, pomivalna sredstva v vodotopnem ovoju prijemajte le s suhimi rokami in jih vstavljajte le v suh predalček za pomivalno sredstvo.
- Pri uporabi kombiniranih pomivalnih sredstev programi brezhibno tečejo, tudi če svetila indikatorja za dodajanje soli in sredstva za izpiranje.
- Učinek komponente za izpiranje v kombiniranih sredstvih je omejen. Z uporabo sredstva za izpiranje lahko večinoma dosežete boljše rezultate.

- Uporabljajte tablete s posebno zmogljivostjo sušenja.

13.4 Polnjenje pomivalnega sredstva

1. Za odpiranje predalčka za pomivalno sredstvo pritisnite zaskok na pokrovčku.
2. Pomivalno sredstvo napolnite v suh predalček za pomivalno sredstvo.



Če uporabljate tablete, zadostuje ena tableta. Tablete položite prečno v predalček.

Če uporabljate pomivalni prašek ali tekočino, upoštevajte napotke za doziranje proizvajalca in dozirno razporeditev v predalčku za pomivalno sredstvo.

Pri običajno umazani posodi zadostuje 20–25 ml pomivalnega sredstva. Pri manj umazani posodi zadostuje nekoliko manjša količina pomivalnega sredstva od navedene.

3. Zaprite pokrovček predalčka za pomivalno sredstvo.



- ✓ Pokrovček slišno zaskoči.
- ✓ Predalček za pomivalno sredstvo se v odvisnosti od programa avtomatsko odpre v optimalnem trenutku postopka pomivanja. Pomivalni prašek ali tekočina se porazdelita po pomivalni komori in raztopita. Tablete padejo v prestrezno posodico in se dozirno raztopijo. V prestrezno posodico za tablete ne polagajte nobenih predmetov, da se lahko tablete enakomerno raztopijo.

14 Posoda

Pomivajte le posodo, ki je primerna za strojno pomivanje.

Opomba: Okrašeno steklo, aluminija-sti in srebrni deli lahko pri pomivanju obledijo in spremenijo barvo. Občutljive vrste stekla lahko po več pranjih postanejo motne.

14.1 Poškodbe stekla in posode

Preprečite poškodbe stekla in posode.

Vzrok	Priporočilo
<p>Sledeča posoda ni primerna za strojno pomivanje:</p> <ul style="list-style-type: none"> ■ jedilni pribor in leseni kosi ■ okrasno steklo, umetniška in starinska posoda ■ toplotno občutljivi kosi iz umetne mase ■ bakrena in kositrna posoda ■ posoda, ki je umazana s pepelom, voskom, mazivi in barvami ■ zelo drobni kosi posode 	<p>Pomivajte le posodo, ki jo je proizvajalec označil kot primerno za strojno pomivanje.</p>
<p>Steklo in posoda ni primerna za strojno pomivanje.</p>	<p>Pomivajte le kozarce in porcelan, ki jih je proizvajalec označil kot primerne za strojno pomivanje.</p>
<p>Kemična sestava pomivalnega sredstva povzroči poškodbe.</p>	<p>Uporabljajte pomivalno sredstvo, ki ga je proizvajalec označil kot sredstvo za posebej pazljivo pomivanje posode.</p>

Vzrok	Priporočilo
Močno jedka alkalna ali močno kislila pomivalna sredstva, zlasti z obrtnega ali industrijskega področja, v povezavi z aluminijem niso primerna za strojno pomivanje.	Če uporabljate močno jedka alkalna ali močno kislila pomivalna sredstva, zlasti z obrtnega ali industrijskega področja, v pomivalni stroj ne vstavljajte aluminijastih kosov
Temperatura vode programa je previsoka.	Izberite program z nižjo temperaturo. Steklo in jedilni pribor vzemite iz stroja kmalu po koncu programa.

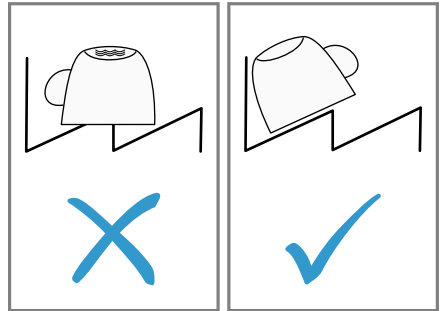
14.2 Zlaganje posode

Posodo pravilno zložite, da optimizirate rezultat pomivanja in preprečite poškodbe posode in okvare stroja.

Nasveti

- V primerjavi z ročnim pomivanjem pri uporabi pomivalnega stroja prihranite energijo in vodo.
- Na naši spletni strani najdete brezplačne primere, kako najbolj učinkovito zložiti posodo v pralni stroj.
- Za varčevanje z energijo in vodo stroj napolnite do navedenega števila standardnih pogrinjkov.
→ "Tehnični podatki", Stran 57

- Za doseganje boljših rezultatov pomivanja in sušenja kose posode z vboklinami in izboklinami postavite postrani, da lahko voda odteka.



1. S posode odstranite grobe ostanke jedi.
Za varčevanje naravnih virov posode pred pomivanjem v stroju ne spirajte pod tekočo vodo.
2. Posodo zložite v stroj in pri tem upoštevajte sledeče:
 - Močno umazano posodo, npr. lonce, zložite v spodnjo košaro. Zaradi močnejšega curka je rezultat pomivanja boljši.
 - Da preprečite poškodbe, posodo zložite tako, da dobro in stabilno leži v košari.
 - Da preprečite telesne poškodbe, jedilni pribor zložite s konico in ostro stranjo navzdol.
 - Posodo postavite z odprtino navzdol, da se v njej ne more nabirati voda.
 - Pazite, da ne blokirate vrtenja brizgalk.
 - V prestrezno posodico za tablete ničesar ne vstavljajte in je ne zakrivajte s posodo, da ne blokirate pokrovčka predalčka za pomivalno sredstvo.



14.3 Jemanje posode iz stroja

⚠ OPOZORILO **Nevarnost poškodb!**

Vroča posoda lahko povzroči opekline kože. Vroča posoda je občutljiva na udarce, lahko se razbije in povzroči telesne poškodbe.

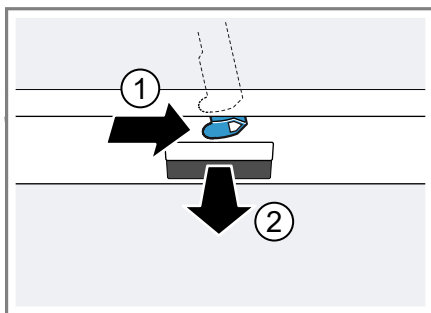
- ▶ Po koncu programa pustite, da se posoda nekoliko ohladi in jo šele potem vzemite iz stroja.
- 1. Da preprečite kapljanje vode na posodo, stroj izpraznite od spodaj navzgor.
- 2. Preverite, ali sta pomivalna komora in pribor umazana in v danem primeru očistite.
→ "Čiščenje in nega", Stran 40

15 Osnovno upravljanje

15.1 Odpiranje vrat stroja

- 1. Če ni aktivirano električno otroško varovalo¹, odprite vrata stroja.

- 2. Če je električno otroško varovalo¹ aktivirano, potisnite jeziček varovala na desno ① in odprite vrata stroja ②.



15.2 Vklop aparata

- ▶ Pritisnite ①.
Prednastavljen je program Eco 50°.
Program Eco 50° je posebej okolju prijazen program, odličen za običajno umazano posodo. Je najučinkovitejši program po kombinaciji porabe energije in vode za to vrsto posode in skladen z EU uredbo za okoljsko primerno zasnovo izdelkov.
Če stroja 15 minut ne upravljate, se avtomatsko izklopi.

15.3 Nastavitev programa

Za prilagoditev pomivanja umazano-sti posode nastavite ustrezen program.

- ▶ Tipko < ali > pritisnite tolikokrat, da se nastavi ustrezen program.
→ "Programi", Stran 18
- ✓ Program je nastavljen in LED lučka utripa.

¹ Odvisno od opreme aparata

15.4 Nastavitev dodatne funkcije

Če želite izbran pomivalni program dopolniti, lahko nastavite dodatno funkcijo.

Opomba: Možne dodatne funkcije so odvisne od izbranega programa.

→ "Programi", Stran 18

- ▶ Pritisnite na tipko ustrezne dodatne funkcije.
→ "Dodatne funkcije", Stran 20
- ✓ Dodatna funkcija je nastavljena in tipka dodatne funkcije utripa.

15.5 Nastavitev predizbire časa¹

Začetek programa lahko odložite za 3, 6 ali 9 ur.

1. ⌚ pritisnite tolikokrat, da zasveti zelen prikaz.
2. Za aktiviranje predizbire časa pritisnite tipko Start.

Opomba: Predizbiri časa deaktivirate tako, da tipko ⌚ pritisnete tolikokrat, da na zaslonu ne sveti nobeden od prikazov 3h, 6h ali 9h.

15.6 Zagon programa

- ▶ Pritisnite Start.
- ✓ Med potekom programa se na tla pod vrati stroja projicira svetlobna pika. Pri visoki vgradnji stroja, poravnano s pohoščeno ličnico, svetlobne pike ni videti.¹
- ✓ Program je končan, ko ne sveti več noben simbol upravljalnih elementov.
- ✓ Program je končan, ko svetlobna pika na tleh ni več vidna.¹

Opombe

- Če želite med obratovanjem v stroj dodati posodo, ne uporabljajte pre-strezne posodice za tableto kot ro-čaja zgornje košare. V nasprotnem primeru bi lahko prišli v stik z delo-ma raztopljeno tableto.
- Tekoč program lahko spremenite le, če program prekinete.
→ "Prekinitev programa", Stran 37
- Za varčevanje z energijo se stroj 1 minuto po koncu programa izklo-pi. Če vrata stroja odprete takoj po koncu programa, se stroj izklopi po 4 sekundah.

15.7 Prekinitev programa

Opomba: Če ste odprli vrata segretega stroja, jih najprej za nekaj minut prislonite in šele nato ponovno zapri-te. Tako preprečite, da se v stroju ustvari nadtlak in se vrata sunkovito odprejo.

1. Pritisnite tipko ⏻.
- ✓ Program se shrani in stroj se izklo-pi.
2. Za nadaljevanje programa pritisnite tipko ⏻.

15.8 Prekinitev programa

Za predčasno prekinitev ali spre-membo zagnanega programa morate slednjega prekiniti.

1. Odprite vrata stroja.
2. Pribl. 3 sekunde pritiskajte tipko Reset 3 sec..
3. Zaprite vrata stroja.
- ✓ Prikazi upravljalnih elementov so izklopljeni.
- ✓ Program se prekine in je po pribl. 1 minuti zaključen.

¹ Odvisno od opreme aparata

15.9 Izklop stroja

1. Upoštevajte napotke za varno uporabo → *Stran 10*.
2. Pritisnite tipko ①.
3. Da preprečite škodo zaradi iztekanja vode, popolnoma zaprite vodno pipo (ni potrebno pri strojih s funkcijo Aqua-Stop).

Nasvet: Če med pomivanjem pritisnete tipko ①, se tekoč program prekine. Ko stroj vklopite, se program avtomatsko nadaljuje.

16 Osnovne nastavitve

Aparat lahko prilagodite svojim potrebam.





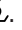




16.1 Pregled osnovnih nastavitvev

Osnovne nastavitve so odvisne od opreme vašega stroja.

Osnovna nastavev	Izbira	Opis
Trdota vode	Lestvica s 4 stopnjami	Nastavite trdoto vode. → "Nastavitev mehčalnika vode", Stran 28
Dodajanje sredstva za izpiranje	Lestvica s 4 stopnjami	Nastavite ali izklopite količino sredstva za izpiranje. → "Nastavitev količine sredstva za izpiranje", Stran 30
Intenzivno sušenje	Vklop Izklop ¹	Vklopite ali izklopite intenzivno sušenje za vsako obratovanje. Za doseganje boljšega rezultata sušenja se pri postopku izpiranja poviša temperatura. Čas teka se lahko rahlo podaljša. Opomba: Pazite na občutljive kose posode. → "Nastavitev intenzivnega sušenja", Stran 39
Glasnost signala	Lestvica s 4 stopnjami	Reguliranje glasnosti signala. → "Nastavitev glasnosti signala", Stran 40

¹ Tovarniška nastavitvev (se lahko razlikuje glede na tip aparata)

Nastavitev intenzivnega sušenja

1. Odprite vrata stroja.
2. Pritisnite tipko .
3. Pritisnite in držite tipki  in , da pričneta utripati  in .
4. Spustite tipke.
5. Tipko  pritisnite tolikokrat, da na zaslonu utripata  in .
6. Tipko  pritisnite tolikokrat, da se nastavi ustrezna stopnja.
 - Če ne sveti nobena LED lučka, je intenzivno sušenje izklopljeno.
 - Če sveti LED A → Stran 17, je intenzivno sušenje vklopljeno.
7. Za shranitev nastavitvev pritisnite tipko Start.
 - ✓ LED lučke ugasnejo.

sl Čiščenje in nega

8. Zaprite vrata stroja.

Nastavitev glasnosti signala

1. Odprite vrata stroja.
2. Pritisnite tipko ①.
3. Pritisnite in držite tipki > in Start, da pričneta utripati \mathcal{E} in \mathcal{L} .
4. Spustite tipke.
5. Tipko > pritisnite tolikokrat, da na zaslonu utripata \mathcal{E} in *.
6. Tipko < pritisnite tolikokrat, da se nastavi zelena stopnja.
Ustrezno svetiljo 0, 1, 2 ali 3 LED lučke. Sliši se nastavljen zvočni signal.
Tovarniško je nastavljena stopnja 2 (LED A in LED B → *Stran 17*).
7. Za shranitev nastavitve pritisnite tipko Start.
✓ LED lučke ugasnejo.
8. Zaprite vrata stroja.

17 Čiščenje in nega

Da bo vaš aparat dolgo časa brezhibno deloval, ga skrbno čistite in negujte.

17.1 Čiščenje pomivalne komore

OPOZORILO

Nevarnost ogroženosti zdravja!

Uporaba čistil, ki vsebujejo klor, lahko privede do zdravstvenih težav.

- ▶ Nikoli ne uporabljajte čistil z vsebnostjo klora.
1. Večjo umazanijo v notranjosti odstranite z vlažno krpo.
 2. Čistilo dajte v predalček za pomivalno sredstvo.

3. Izberite program z najvišjo temperaturo.

→ *"Programi", Stran 18*

4. Program zaženite brez posode.

→ *Stran 37*

17.2 Samočistilna notranjost¹

Za odstranjevanje oblog stroj redno izvaja samodejno čiščenje notranjosti.

Za samodejno čiščenje se potek programa avtomatsko prilagodi, npr. kratkotrajno poviša temperatura pomivanja. Lahko se povečajo vrednosti porabe, npr. vode in električne energije.

Če se notranjost samodejno več ne čisti v zadostni meri in se nabirajo obloge, upoštevajte sledeče informacije:

→ *"Čiščenje pomivalne komore", Stran 40.*

17.3 Čistila

Za čiščenje stroja uporabljajte le primerna čistila.

→ *"Varna uporaba", Stran 10*

17.4 Nasveti za nego stroja

Da trajno ohranite brezhibno delovanje, upoštevajte nasvete za nego stroja.

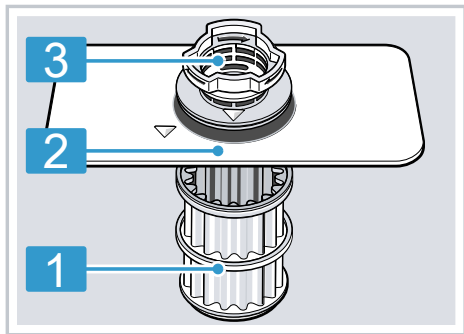
Ukrep	Prednost
Tesnila vrat, sprednjo površino pomivalnega stroja in upravljalno zaslonko redno brišite z vlažno krpo in nekaj pomivalnega sredstva.	Deli stroja ostanejo čisti in higienski.

¹ Odvisno od opreme aparata

Ukrep	Prednost
Če stroj dalj časa miruje, pustite vrata priprta.	Tako preprečite neprijeten vonj.

17.5 Sistem sit

Sistem sit filtrira grobo umazanijo iz pomivalnega krogotoka.



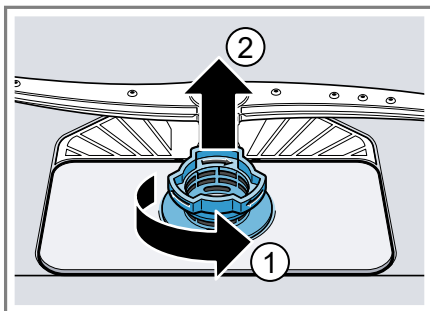
- 1 Mikro sito
- 2 Fino sito
- 3 Grobo sito

Čiščenje sit

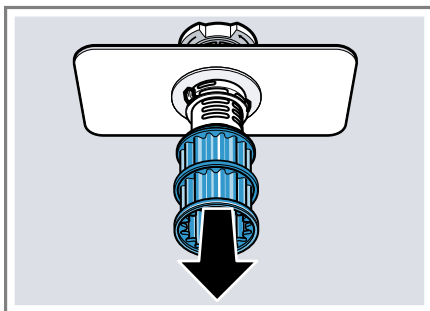
Umazanija iz pomivalne vode lahko zamaši sita.

1. Po vsakem pomivanju preverite, ali so v sitih ostanki umazanije.

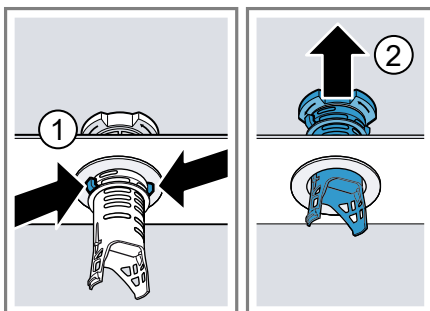
2. Sito za grobo umazanijo zavrtite v nasprotni smeri urnega kazalca ① in odstranite sistem sit ②.
 - Pazite, da v črpalni posodi ni tujkov.



3. Mikrosito izvlecite v smeri navzdol.



4. Zaskočni sponki stisnite skupaj ① in sito za grobo umazanijo odstranite navzgor ②.



5. Elemente sit operite pod tekočo vodo.

sl Čiščenje in nega

Umazan rob med sitom za grobo in sitom za drobno umazanijo temeljito očistite.

6. Sestavite sistem sit.

Pazite, da so na situ za grobo umazanijo zaskočni nastavki zatakneni.

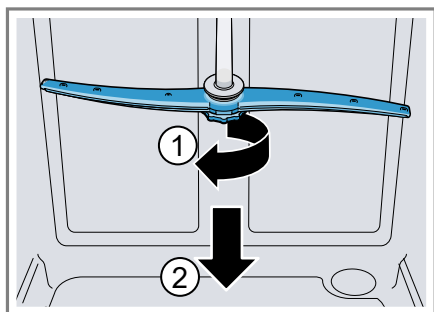
7. Sistem sit vstavite v stroj in sito za grobo umazanijo zavrtite v smeri urnega kazalca.

Pazite, da puščice stojijo druga proti drugi.

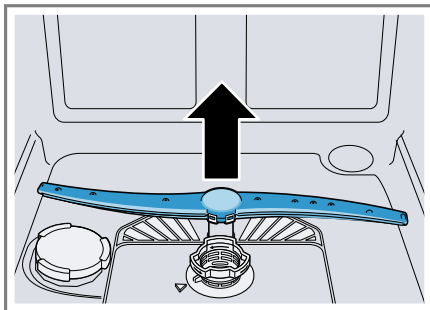
17.6 Čiščenje brizgalk

Apnenec in umazanija iz pomivalne vode lahko blokirata šobe in ležaje brizgalk. Brizgalke redno čistite.

1. Zgornjo brizgalko odvijte ① in povlecite navzdol ②.



2. Spodnjo brizgalko snemite navzgor.



3. Pod tekočo vodo preverite, ali so izstopne šobe brizgalk zamašene in odstranite tujke.

4. Vstavite spodnjo brizgalko.

✓ Brizgalka slišno zaskoči.

5. Vstavite zgornjo brizgalko in jih čvrsto privijte.

18 Odpravljanje motenj

Manjše motnje na aparatu lahko odpravite sami. Preverite informacije za odpravljanje motenj, preden se obrnete na pooblaščen servis. Tako se izognete nepotrebnim stroškom.

⚠ OPOZORILO

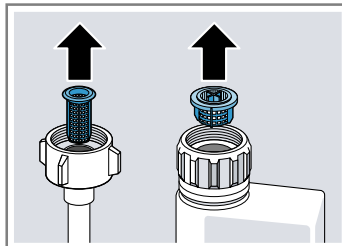
Nevarnost električnega udara!



Nestrokovna popravila so nevarna.

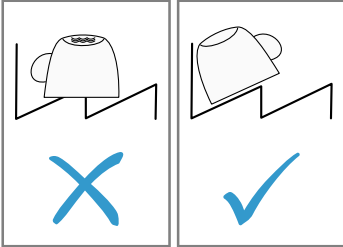
- ▶ Popravila aparata sme izvajati samo izšolano strokovno osebje.
- ▶ Za popravilo aparata je dovoljeno uporabljati samo originalne nadomestne dele.
- ▶ Če je omrežni priključni vodnik aparata poškodovan, ga morate zamenjati s posebnim priključnim kablom, ki je na voljo pri proizvajalcu ali njegovi servisni službi.

Napaka	Vzrok in odprava napak
Vrata aparata se ne morejo ali se le težko odpirajo.	Aktivirano je otroško varovalo. ▶ Odprite vrata stroja. → <i>Stran 36</i>

Napaka	Vzrok in odprava napak
Sveti prikaz za dovod vode	Dovodna cev je prepognjena. ▶ Dovodno cev napeljite brez pregibov.
	Vodna pipa je zaprta. ▶ Odprite vodno pipo.
	Vodna pipa je zataknjena ali obložena z vodnim kamnom. ▶ Odprite vodno pipo.
	Sito na dovodu vode je zamašeno. 1. Izklopite stroj. 2. Izvlecite omrežni vtič. 3. Zaprite vodno pipo. 4. Odvijte priključek vode. 5. Iz dovodne cevi odstranite sito



Napaka	Vzrok in odprava napak
Sveti prikaz za dovod vode	<p>6. Sito očistite.</p> <p>7. Sito vstavite v dovodno cev.</p> <p>8. Privijte priključek vode.</p> <p>9. Preverite tesnost priključka vode.</p> <p>10. Vzpostavite električno napajanje.</p> <p>11. Stroj vklopite.</p>
	<p>Sita so onesnažena ali zamašena.</p> <ul style="list-style-type: none"> ▶ Očistite sita. → "Čiščenje sit", Stran 41
	<p>Odtočna cev je zamašena ali prepognjena.</p> <ol style="list-style-type: none"> 1. Odtočno cev speljite brez pregibov. 2. Odstranite ostanke.
	<p>Priključek sifona je še zaprt.</p> <ul style="list-style-type: none"> ▶ Preverite priključitev na sifon in slednjega po potrebi odprite.
	<p>Pokrov odtočne črpalke ni zataknen.</p> <ul style="list-style-type: none"> ▶ Pokrov odtočne črpalke → Stran 54 pravilno zataknite.
Prikaz "Preverjanje dovoda vode" utripa	<p>Prišlo je do tehnične motnje.</p> <ol style="list-style-type: none"> 1. Pritisnite tipko . 2. Izvlecite omrežni vtič stroja ali izklopite varovalko. 3. Počakajte najmanj 2 minuti. 4. Omrežni vtič stroja priključite v vtičnico ali vklopite varovalko. 5. Stroj vklopite. 6. Če se težava ponovno pojavi: <ul style="list-style-type: none"> – Pritisnite tipko . – Zaprite vodno pipo. – Izvlecite omrežni vtič. – Obrnite se na storitveni servis za stranke → Stran 55 navedite kodo napake.
Prikazi utripajo	<p>Vrata stroja niso povsem zaprta.</p> <ul style="list-style-type: none"> ▶ Zaprite vrata stroja. <ul style="list-style-type: none"> – Posodo zložite tako, da noben del ne sega preko košare in preprečuje varno zapiranje vrat stroja.

Napaka	Vzrok in odprava napak
Posoda ni suha.	<p>Sredstvo za izpiranje ni uporabljeno ali je prenizko dozirano.</p> <ol style="list-style-type: none"> 1. Nalijte sredstvo za izpiranje → <i>Stran 30</i>. 2. Nastavite količino sredstva za izpiranje. → "<i>Nastavitev količine sredstva za izpiranje</i>", <i>Stran 30</i>
<p>Izbran program ne zajema sušenja</p> <p>► Izberite program s sušenjem.</p> <p>V vdolbinah posode ali jedilnega pribora se nabira voda.</p> <p>► Posodo po možnosti zložite poševno.</p>	
<p>Uporabljeno kombinirano pomivalno sredstvo ima slabo zmogljivost sušenja.</p> <ol style="list-style-type: none"> 1. Uporabljajte sredstvo za izpiranje, da izboljšate sušenje. 2. Uporabite drugo kombinirano pomivalno sredstvo z boljšo zmogljivostjo sušenja. 	
<p>Dodatno sušenje za boljše sušenje posode ni aktivirano.</p> <p>► Aktivirajte dodatno sušenje.</p>	
<p>Posodo ste prezgodaj vzeli iz stroja ali postopek sušenja še ni bil končan.</p> <ol style="list-style-type: none"> 1. Počakajte na konec programa. 2. Posodo vzemite iz stroja šele 30 minut po koncu programa. 	
<p>Uporabljeno sredstvo za izpiranje ima omejeno zmogljivost sušenja.</p> <p>► Uporabite sredstvo za izpiranje priznanih znamk. Ekološki proizvodi imajo lahko omejeno učinkovitost.</p>	

Napaka	Vzrok in odprava napak
Posoda iz umetne mase ni suha.	<p>Ni napaka. Umetna masa ima manjšo sposobnost hranjenja toplote, zato se slabše suši.</p> <ul style="list-style-type: none"> ▶ Pomoč ni možna.
Jedilni pribor ni suh.	<p>Jedilni pribor je neugodno porazdeljen v košari za pribor.</p> <ol style="list-style-type: none"> 1. Jedilni pribor pravilno razporedite. → <i>"Zlaganje posode", Stran 35</i> 2. Pribor po možnosti vstavite posamično. 3. Preprečite medsebojno dotikanje posode.
Notranje stranice stroja so po končanem pomivanju mokre.	<p>Ni napaka. Zaradi kondenzacijskega sušenja so vodne kapljice v pomivalni komori fizikalno pogojene in zaželeno. Vlažnost v zraku kondenzira na notranjih straneh stroja, odteče navzdol in se izčrpa. Ukrep ni potreben.</p>
Ostanki hrane na posodi.	<p>Posoda je preveč tesno razporejena.</p> <ol style="list-style-type: none"> 1. Posodo zložite z zadostnimi razmiki. Brizgalni curki morajo doseči površino posode. 2. Preprečite medsebojno dotikanje posode.
	<p>Košara za posodo je prepolna.</p> <ol style="list-style-type: none"> 1. Posodo zložite z zadostnimi razmiki. Brizgalni curki morajo doseči površino posode. 2. Preprečite medsebojno dotikanje posode.
	<p>Vrtenje brizgalk je blokirano.</p> <ul style="list-style-type: none"> ▶ Posodo zložite tako, da vrtenje brizgalk ni ovirano.
	<p>Šobe brizgalk so zamašene.</p> <ul style="list-style-type: none"> ▶ Očistite brizgalke → <i>Stran 42</i>.
	<p>Sita so umazana.</p> <ul style="list-style-type: none"> ▶ Očistite sita. → <i>"Čiščenje sit", Stran 41</i>
	<p>Sita so napačno vstavljena in/ali niso vpeta.</p> <ol style="list-style-type: none"> 1. Sita pravilno vstavite. → <i>"Sistem sit", Stran 41</i> 2. Sita vpnite.
	<p>Izbran je prešibek pomivalni program.</p> <ul style="list-style-type: none"> ▶ Izberite močnejši pomivalni program. ▶ Prilagodite občutljivost senzorjev.
	<p>Posoda je premočno predoprana. Sensorika je sprožila šibkejši program pomivanja. Trdovratne umazanije deloma ni možno odstraniti.</p>

Napaka	Vzrok in odprava napak
Ostanki hrane na posodi.	<p>▶ S posode odstranite le grobe ostanke jedi in je ne spirajte.</p> <hr/> <p>Koti visokih ozkih posod niso dovolj izprani.</p> <p>▶ Visokih, ozkih posod ne postavljajte preveč poševno in v kote.</p> <hr/> <p>Zgornja košara desno in levo ni nastavljena na enako višino.</p> <p>▶ Zgornjo košaro desno in levo namestite na enako višino. → <i>"Zgornja košara za posodo", Stran 21</i></p>
Ostanki pomivalnega sredstva v stroju	<p>Pokrovček prekata za pomivalno sredstvo je blokiran s kosi posode in se ne odpre.</p> <p>1. Posodo zložite v zgornjo košaro tako, da ne zakriva prestrezne posodice za tablete. → <i>"Zlaganje posode", Stran 35</i></p> <p>Posoda blokira pokrovček predalčka za pomivalno sredstvo.</p> <p>2. V prestrezno posodico za tablete ne vstavljajte posode ali sredstev za izboljšanje vonja.</p> <hr/> <p>Pokrovček prekata za pomivalno sredstvo je blokiran s tableto in se ne odpre.</p> <p>▶ Tableto vstavite v predalček za pomivalno sredstvo prečno in ne pokonci.</p> <hr/> <p>Uporabili ste pomivalne tablete v hitrem ali kratkem programu. Tableta se v tem času ne more raztopiti.</p> <p>▶ Izberite močnejši program ali uporabite pomivalni prašek → <i>Stran 31.</i></p>
	<p>Pomivalni učinek in topnost pomivalnega sredstva se pri daljšem shranjevanju poslabšata ali pa je pomivalno sredstvo močno sprijeto.</p> <p>▶ Zamenjajte pomivalno sredstvo → <i>Stran 31.</i></p>
Vodni madeži na kosisih iz umetne mase.	<p>Pojavljanju kapelj na plastičnih površinah se fizikalno ni možno izogniti. Po sušenju se vidijo vodni madeži.</p> <p>▶ Izberite močnejši program.</p> <p>▶ Posodo zložite v stroj poševno. → <i>"Zlaganje posode", Stran 35</i></p> <p>▶ Uporabite sredstvo za izpiranje. → <i>"Sredstvo za izpiranje", Stran 30</i></p> <p>▶ Mehčalnik vode nastavite na višjo stopnjo.</p>

Napaka	Vzrok in odprava napak
Obloge, ki se lahko obrišejo, ali v vodi to- pne obloge v pomival- ni komori ali na vratih.	<p>Sestavine pomivalnega sredstva se oprijemajo povr- šin. Takih oblog praviloma ni možno kemično odstra- niti.</p> <ul style="list-style-type: none"> ▶ Zamenjajte pomivalno sredstvo → <i>Stran 31</i>. ▶ Stroj mehansko očistite.
	<p>V notranjosti stroja se nabirajo bele obloge.</p> <ol style="list-style-type: none"> 1. Mehčalnik vode pravilno nastavite. V večini primerov morate nastaviti višjo stopnjo. 2. Po potrebi zamenjajte pomivalno sredstvo.
	<p>Prekat za sol ni zaprt.</p> <ul style="list-style-type: none"> ▶ Zaprite prekat za sol.
Bele, težko odstranjlji- ve obloge na posodi, v pomivalni komori ali na vratih.	<p>Sestavine pomivalnega sredstva se oprijemajo povr- šin. Takih oblog praviloma ni možno kemično odstra- niti.</p> <ul style="list-style-type: none"> ▶ Zamenjajte pomivalno sredstvo → <i>Stran 31</i>. ▶ Stroj mehansko očistite.
	<p>Območje trdote vode je napačno nastavljeno ali pa je trdota vode nad 35 °dH (6,2 mmol/l).</p> <ul style="list-style-type: none"> ▶ Mehčalnik vode → <i>Stran 27</i> nastavite na ustrezno tr- doto vode ali dodajte sol za pomivalne stroje.
	<p>Pomivalno sredstvo 3in1, biološko ali ekološko sred- stvo ni dovolj učinkovito.</p> <ul style="list-style-type: none"> ▶ Mehčalnik vode → <i>Stran 27</i> nastavite na ustrezno tr- doto vode in uporabite ločena sredstva (pomivalno sredstvo priznanih znamk, sol za pomivalne stroje, sredstvo za izpiranje).
	<p>Nezadostna količina pomivalnega sredstva.</p> <ul style="list-style-type: none"> ▶ Povečajte količino ali zamenjajte pomivalno sred- stvo → <i>Stran 31</i>.
	<p>Izbran je prešibek pomivalni program.</p> <ul style="list-style-type: none"> ▶ Izberite močnejši pomivalni program. ▶ Prilagodite občutljivost senzorjev.
Ostanki čaja ali šmin- ke na posodi.	<p>Prenizka temperatura pomivanja.</p> <ul style="list-style-type: none"> ▶ Izberite program z višjo temperaturo pomivanja.
	<p>Nezadostna količina ali neprimerno pomivalno sred- stvo.</p> <ul style="list-style-type: none"> ▶ Uporabite primerno pomivalno sredstvo → <i>Stran 31</i> in ga dozirajte po navedbah proizvajalca.

Napaka	Vzrok in odprava napak
Ostanki čaja ali šminke na posodi.	<p>Posoda je premočno predoprana. Senzorika je sprožila šibkejši program pomivanja. Trdovratne umazanje deloma ni možno odstraniti.</p> <ul style="list-style-type: none"> ▶ S posode odstranite le grobe ostanke jedi in je ne spirajte.
Barvne (modre, rume, rjave), težko ali nemogoče odstranljive obloge v notranjosti stroja ali na posodi iz plemenitega jekla.	<p>Obloge nastajajo zaradi snovi v zelenjavi (zelje, zelena, krompir, testenine ...) ali vodi iz pipe (mangan).</p> <ul style="list-style-type: none"> ▶ Stroj očistite. <p>Obloge lahko odstranite z mehanskim čiščenjem → <i>Stran 40</i> ali s sredstvom za nego strojev. Oblog se ne da vedno popolnoma odstraniti, vendar zdravju niso škodljive.</p>
	<p>Obloge nastajajo zaradi kovinskih sestavin na srebrnem ali aluminijastem priboru.</p> <ul style="list-style-type: none"> ▶ Stroj očistite. <p>Obloge lahko odstranite z mehanskim čiščenjem → <i>Stran 40</i> ali s sredstvom za nego strojev. Oblog se ne da vedno popolnoma odstraniti, vendar zdravju niso škodljive.</p>
Barvne (rumene, oranžne, rjave) lahko odstranljive obloge se nabirajo v notranjosti stroja (predvsem na dnu).	<p>Obloge nastajajo iz sestavin ostankov hrane in vodovodne vode (apnenec), "milnate obloge".</p> <ol style="list-style-type: none"> 1. Preverite nastavitev mehčalnika vode. → "<i>Nastavitev mehčalnika vode</i>", <i>Stran 28</i> 2. Dodajte sol za pomivalne stroje. → "<i>Polnjenje soli za pomivalne stroje</i>", <i>Stran 28</i> 3. Če uporabljate kombinirana pomivalna sredstva (tablete) aktivirajte mehčalnik vode. <p>Upoštevajte opozorila za uporabo čistil. → "<i>Opozorila glede pomivalnih sredstev</i>", <i>Stran 33</i></p>
Deli iz umetne mase v notranjosti stroja so obarvani.	<p>Deli iz umetne mase v notranjosti pomivalnega stroja se lahko sčasoma obarvajo.</p> <ul style="list-style-type: none"> ▶ Obarvanje je možno in ne vpliva na delovanje stroja.
Deli iz umetne mase so obarvani.	<p>Prenizka temperatura pomivanja.</p> <ul style="list-style-type: none"> ▶ Izberite program z višjo temperaturo pomivanja. <p>Posoda je premočno predoprana. Senzorika je sprožila šibkejši program pomivanja. Trdovratne umazanje deloma ni možno odstraniti.</p> <ul style="list-style-type: none"> ▶ S posode odstranite le grobe ostanke jedi in je ne spirajte.

Napaka	Vzrok in odprava napak
Odstranljive lise se pojavljajo na kozarcih, kozarcih s kovinskim videzom in priboru.	<p>Nastavljena je prevelika količina sredstva za izpiranje.</p> <ul style="list-style-type: none"> ▶ Enoto za izpiralno sredstvo nastavite na nižjo stopnjo.
	<p>Ni sredstva za izpiranje.</p> <ul style="list-style-type: none"> ▶ → <i>"Polnjenje sredstva za izpiranje"</i>, Stran 30
	<p>V programskem koraku izpiranja so ostanki pomivalnega sredstva. Pokrovček prekata za pomivalno sredstvo je bil blokiran s kosi posode in se ni popolnoma odprl.</p> <ol style="list-style-type: none"> 1. Posodo zložite v zgornjo košaro tako, da ne zakriva prestrezne posodice za tablete. → <i>"Zlaganje posode"</i>, Stran 35 <p>Posoda blokira pokrovček predalčka za pomivalno sredstvo.</p> <ol style="list-style-type: none"> 2. V prestrezno posodico za tablete ne vstavljajte posode ali sredstev za izboljšanje vonja.
	<p>Posoda je premočno predoprana. Sensorika je sprožila šibkejši program pomivanja. Trdovratne umazanije deloma ni možno odstraniti.</p> <ul style="list-style-type: none"> ▶ S posode odstranite le grobe ostanke jedi in je ne spirajte. ▶ Prilagodite občutljivost senzorjev.
Nepopravljivo motni kozarci.	<p>Kozarci niso odporni na strojno pomivanje, temveč le primerni za strojno pomivanje.</p> <ul style="list-style-type: none"> ▶ Uporabljajte kozarce, ki so odporni na strojno pomivanje. ▶ Preprečite dolgo izpostavljanje pari (čas mirovanja) po končanem pomivanju. ▶ Uporabite program z nižjo temperaturo. ▶ Mehčalnik vode nastavite na ustrezno trdoto vode. ▶ Uporabljajte pomivalno sredstvo s komponento za zaščito stekla.
Sledi rje na jedilnem priboru.	<p>Jedilni pribor ni dovolj odporen proti rji. Rezila nožev so pogosto močnejše prizadeta.</p> <ul style="list-style-type: none"> ▶ Uporabljajte nerjavečo posodo.
	<p>Jedilni pribor rjavi tudi, če se hkrati pomivajo rjaveči kosi.</p> <ul style="list-style-type: none"> ▶ Ne pomivajte rjavečih kosov.
	<p>Vsebnost soli v pomivalni vodi je previsoka.</p> <ol style="list-style-type: none"> 1. Iz pomivalne komore odstranite prelito sol. 2. Pokrov prekata za sol čvrsto privijte.

Napaka	Vzrok in odprava napak
V predalčku za pomivalno sredstvo ali v prestrezni posodici za tablete so ostanki pomivalnega sredstva.	<p>Brizgalke so bile blokirane s kosi posode in pomivalno sredstvo ni bilo izprano.</p> <ul style="list-style-type: none"> ▶ Prepričajte se, da brizgalke niso blokirane in se lahko prosto vrtijo.
	<p>Predalček za pomivalno sredstvo je bil ob polnjenju pomivalnega sredstva vlažen.</p> <ul style="list-style-type: none"> ▶ Pomivalno sredstvo polnite le v suh predalček za pomivalno sredstvo.
Nenavadno penjenje.	<p>V prekату sredstva za izpiranje je sredstvo za ročno pomivanje posode.</p> <ul style="list-style-type: none"> ▶ V prekat takoj nalijte sredstvo za izpiranje. → <i>"Polnjenje sredstva za izpiranje", Stran 30</i>
	<p>Sredstvo za izpiranje je prelito.</p> <ul style="list-style-type: none"> ▶ Razlito sredstvo za izpiranje obrišite s krpo.
	<p>Uporabljeno pomivalno sredstvo ali sredstvo za nego stroja se preveč peni.</p> <ul style="list-style-type: none"> ▶ Zamenjajte znamko pomivalnega sredstva.
Napaka	Vzrok in odprava napak
Indikator za dodajanje soli sveti.	<p>Manjka sol za pomivalne stroje.</p> <ul style="list-style-type: none"> ▶ Nalijte sol za pomivalne stroje → <i>Stran 28.</i>
	<p>Senzor ne prepozna solnih tablet.</p> <ul style="list-style-type: none"> ▶ Ne uporabljajte solnih tablet.
Indikator za dodajanje soli ne sveti.	<p>Mehčalnik vode je izklopljen.</p> <ul style="list-style-type: none"> ▶ Nastavitev mehčalnika vode → <i>Stran 28</i>
Indikator za dodajanje sredstva za izpiranje sveti.	<p>Manjka sredstvo za izpiranje.</p> <ol style="list-style-type: none"> 1. Nalijte sredstvo za izpiranje → <i>Stran 30.</i> 2. Nastavite količino sredstva za izpiranje. → <i>"Nastavitev količine sredstva za izpiranje", Stran 30</i>
Indikator za dodajanje sredstva za izpiranje ne sveti.	<p>Enota za izpiralno sredstvo je izklopljena.</p> <ul style="list-style-type: none"> ▶ → <i>"Nastavitev količine sredstva za izpiranje", Stran 30</i>
Napaka	Vzrok in odprava napak
Po končanem programu v stroju ostaja voda.	<p>Sistem sit ali področje pod siti je zamašeno.</p> <ol style="list-style-type: none"> 1. Očistite sita → <i>Stran 41.</i> 2. Očistite odtočno črpalko → <i>Stran 54.</i>
	<p>Program še ni končan.</p>

Napaka	Vzrok in odprava napak
Po končanem programu v stroju ostaja voda.	<ul style="list-style-type: none"> ▶ Počakajte na konec programa ali pa ga prekinite z resetiranjem. ▶ → "Prekinitev programa", Stran 37
Stroja ni možno vklopiti ali upravljati.	<p>Funkcije stroja so izpadle.</p> <ol style="list-style-type: none"> 1. Izvlecite omrežni vtič ali izklopite varovalko. 2. Počakajte najmanj 2 minuti. 3. Stroj priklopite na električno omrežje. 4. Stroj vklopite.
Stroj ne zažene.	<p>Hišna varovalka ni v redu.</p> <ul style="list-style-type: none"> ▶ Preverite hišno varovalko. <hr/> <p>Omrežni kabel ni priklopljen.</p> <ol style="list-style-type: none"> 1. Preverite, ali vtičnica deluje. 2. Preverite, ali je omrežni kabel do konca vstavljen v vtičnico in na hrbtni strani stroja. <hr/> <p>Vrata stroja niso povsem zaprta.</p> <ul style="list-style-type: none"> ▶ Zaprite vrata stroja.
Program samodejno zažene.	<p>Niste počakali na konec programa.</p> <ul style="list-style-type: none"> ▶ → "Prekinitev programa", Stran 37
Stroj se ustavi sredi programa ali pa se izklopi.	<p>Vrata stroja niso povsem zaprta.</p> <ul style="list-style-type: none"> ▶ Zaprite vrata stroja. <hr/> <p>Električno napajanje in/ali dovod vode je prekinjen.</p> <ol style="list-style-type: none"> 1. Preverite električno napajanje. 2. Preverite dovod vode. <hr/> <p>Zgornja košara pritiska na notranja vrata in preprečuje pravilno zapiranje vrat stroja.</p> <ul style="list-style-type: none"> ▶ Preverite, ali je hrbtna stran stroja zaradi vtičnice ali neodstranjenega držala cevi vbočena. ▶ Posodo zložite tako, da noben del ne sega preko košare in preprečuje varno zapiranje vrat stroja.
Napaka	Vzrok in odprava napak
Stroja ni možno zapreti.	<p>Ključavnica na vratih je preskočila.</p> <ul style="list-style-type: none"> ▶ Vrata stroja zaprite z uporabo sile. <hr/> <p>Zapiranje vrat je blokirano zaradi načina vgradnje.</p> <ul style="list-style-type: none"> ▶ Preverite, ali je stroj pravilno vgrajen. <p>Vrata stroja, okraski na vatih ali prigradni deli pri zapiranju ne smejo udarjati ob sosednje omarice in delovno ploščo.</p>

Napaka	Vzrok in odprava napak
Pokrova predalčka za pomivalno sredstvo se ne da zapreti.	Predalček za pomivalno sredstvo ali pokrov je blokiran zaradi zlepljenih ostankov pomivalnega sredstva. <ul style="list-style-type: none"> ▶ Odstranite ostanke pomivalnega sredstva.
Napaka	Vzrok in odprava napak
Udarjajoč zvok polnilnih ventilov.	Odvisno od hišne instalacije. Ni napaka stroja. Ne vpliva na delovanje stroja. <ul style="list-style-type: none"> ▶ Pomoč je možna le v hišni instalaciji.
Udarjajoč ali ropotajoč zvok.	Brizgalka udarja ob posodo. <ul style="list-style-type: none"> ▶ Posodo zložite tako, da brizgalke ne morejo udarjati ob njo. <p>Če je v stroju manj posode, curki vode udarjajo neposredno ob stene pomivalnega stroja.</p> <ul style="list-style-type: none"> ▶ Posodo enakomerno porazdelite. ▶ Stroj bolj napolnite s posodo. <p>Lahki deli posode se med pranjem premikajo.</p> <ul style="list-style-type: none"> ▶ Lahke kose posode zložite tako, da se ne morejo premikati.

18.1 Čiščenje odtočne črpalke

Grobi ostanki hrane ali tujki lahko blokirajo odtočno črpalko. Ko pomivalna voda več dobro ne odteka, morate očistiti odtočno črpalko.

⚠ OPOZORILO **Nevarnost poškodb!**

Ostri in koničasti predmeti, kot so črepinje, lahko blokirajo odtočno črpalko in povzročijo telesne poškodbe.

► Odstranite tujke.

1. Stroj odklopite od električnega omrežja.
2. Odstranite zgornjo in spodnjo košaro za posodo.
3. Odstranite sistem sit.
4. Odstranite vodo.
Po potrebi uporabite gobico.
5. Pokrov črpalke odprite s pomočjo žlice in ga primite za mostič.



6. Pokrov črpalke privzdignite poševno navznoter in ga snemite.
7. Odstranite ostanki hrane in tujke v območju lopatic.

8. Namestite pokrov črpalke ① in ga pritisnite navzdol ②.



- ✓ Pokrov slišno zaskoči.
9. Vgradite sistem sit.
 10. Vstavite spodnjo in zgornjo košaro za posodo.

19 Transport, skladiščenje in odstranjevanje

19.1 Demontiranje stroja

1. Stroj odklopite od električnega omrežja.
2. Zaprite vodno pipo.
3. Popustite priključek za odtok vode.
4. Popustite priključek za dovod vode.
5. Odvijte pritrdilne vijake s pohištvenimi deli, če obstajajo.
6. Demontirajte letev podnožja, če obstaja.
7. Stroj previdno izvlecite in povlecite tudi cev.

19.2 Zaščita stroja pred zamrznitvijo

Če stroj stoji v prostoru, kjer lahko pride do zmrzovanja, npr. v počitniški hiši, ga popolnoma izpraznite.

► Izpraznite stroj. → *Stran 55*

19.3 Transport stroja

Da preprečite poškodovanje stroja, ga pred transportom popolnoma izpraznite.

Opomba: Da ostanki vode ne prodrejo v krmilje in povzročijo okvaro stroja, ga transportirajte izključno v pokončnem položaju.

1. Iz stroja odstranite vso posodo.
2. Nepritrjene dele fiksirajte.
3. Odprite vodno pipo.
4. Stroj vklopite. → *Stran 36*
5. Izberite program z najvišjo temperaturo.
→ *"Programi", Stran 18*
6. Program zaženite. → *Stran 37*
7. Za praznjenje stroja po pribl. 4 minutah prekinite program.
→ *"Prekinitev programa", Stran 37*
8. Izklopite stroj. → *Stran 38*
9. Zaprite vodno pipo.
10. Da iz stroja izpustite preostalo vodo, sprostite dovodno cev in pustite, da voda izteče.

19.4 Odstranitev starega aparata v odpad

Okolju prijazna odstranitev omogoča ponovno uporabo dragocenih surovin.

OPOZORILO

Nevarnost ogroženosti zdravja!

Otroci se lahko zaprejo v aparat in zaidejo v smrtno nevarnost.

- ▶ Pri odsluženih aparatih izvlcite vtič omrežnega priključnega kabla, prerežite kabel in uničite ključavnico aparata, da se vrata aparata ne zaprejo več.
1. Izvlcite vtič iz omrežnega priključnega vodnika.
 2. Prerežite omreži priključni vodnik.

3. Aparat odstranite okolju prijazno.



Ta naprava je označena v skladu z evropsko smernico o odpadni električni in elektronski opremi (waste electrical and electronic equipment - WEEE). V okviru smernice sta določena prevzem in recikliranje starih naprav, ki veljata v celotni Evropski uniji.

20 Servisna služba

Za delovanje pomembne originalne nadomestne dele v skladu z ustrežno uredbo o ekološki zasnovi izdelkov lahko dobite na našem pooblaščenem servisu najmanj 10 let od dne, ko je stroj dan na trg znotraj evropskega gospodarskega prostora.

Opomba: Poseg storitvenega servisa za stranke je v okviru garancijskih pogojev proizvajalca brezplačen.

Podrobne informacije o garancijskem roku in pogojih v vaši državi dobite na našem pooblaščenem servisu, pri vašem trgovcu ali na naši spletni strani.

Ko pokličete pooblaščen servis, potrebujete številko proizvoda (E-Nr.) in proizvodno številko (FD) aparata. Kontaktne podatke servisne službe najdete v priloženem seznamu servisov ali na naši spletni strani.

20.1 Številka izdelka (E-Nr.) in proizvodna številka (FD)

Identifikacijsko številko izdelka (E-Nr.) in proizvodno številko (FD) najdete na tipski tablici stroja. Tipsko ploščico najdete na notranji strani vrat aparata.

Da boste svoje podatke o aparatu in telefonsko številko servisne službe hitro našli, si jih zapišite.

20.2 Jamstvo za AQUA-STOP¹

Poleg jamstva za kupce, ki izhaja iz nakupne pogodbe in garancije proizvajalca nudimo garancijska nadomestila pod sledečimi pogoji.

- Če zaradi napake na našem sistemu Aqua-Stop pride do poplave, zasebnim uporabnikom nadomestimo škodo, ki jo je povzročila voda. Za zagotovitev zaščite pred vodo mora biti stroj priklopljen na električno omrežje.
- Jamstvo za obveznosti velja za celotno življenjsko dobo stroja.
- Pogoju za uveljavljanje garancijskega zahtevka je, da je aparat s sistemom Aqua-Stop strokovno postavljen in priključen v skladu z našimi navodili; pogoj vključuje tudi strokovno nameščen podaljšek Aqua-Stop (originalen pribor). Garancija ne velja za poškodovane dovodne cevi ali armature do priključka sistema Aqua-Stop na vodni pipi.
- Stroj s sistemom Aqua-Stop med obratovanjem ni treba nadzorovati oz. jih po koncu pomivanja zavarovati z zapiranjem vodne pipe. Vodno pipo morate zapreti le v primeru daljše odsotnosti iz stanovanja, npr. pri večtedenskem dopustu.

¹ Odvisno od opreme aparata

21 Tehnični podatki

Teža	Maks.: 60 kg
Napetost	220 - 240 V, 50 Hz ali 60 Hz
Priključna vrednost	2000 - 2400 W
Varovalka	10 - 16 A
Vodni tlak	<ul style="list-style-type: none"> ■ min. 0,05 MPa (0,5 bar) ■ maks. 1 MPa (10 bar)
Količina dotoka	min. 10 l/min
Temperatura vode	Hladna voda. Topla voda maks.: 60 °C
Kapaciteta	12 - 15 standardnih pogrinjkov

Nadaljnje informacije glede vašega modela najdete na spletu pod <https://eprel.ec.europa.eu/>¹. Ta spletni naslov je povezava na uradno EU podatkovno zbirko proizvodov EPREL. Nato sledite navodilom v is-

kalniku modelov. Oznaka modela je sestavljena iz znakov pred poševnico v številki izdelka (E-Nr.) na tipski ploščici. Sicer pa lahko oznako modela najdete tudi v prvi vrstici energijske nalepke EU.

¹ Velja le za države evropske gospodarske skupnosti



Thank you for buying a Bosch Home Appliance!

Register your new device on MyBosch now and profit directly from:

- **Expert tips & tricks for your appliance**
- **Warranty extension options**
- **Discounts for accessories & spare-parts**
- **Digital manual and all appliance data at hand**
- **Easy access to Bosch Home Appliances Service**

Free and easy registration – also on mobile phones:

www.bosch-home.com/welcome



Looking for help? You'll find it here.

Expert advice for your Bosch home appliances, help with problems or a repair from Bosch experts.

Find out everything about the many ways Bosch can support you:

www.bosch-home.com/service

Contact data of all countries are listed in the attached service directory.

BSH Hausgeräte GmbH

Carl-Wery-Straße 34

81739 München, GERMANY

www.bosch-home.com

A Bosch Company



9001701630 (021212) 640 EV

sl