



**Register** your  
new device on  
MyBosch now and  
get free benefits:  
[bosch-home.com/  
welcome](https://bosch-home.com/welcome)



# Шафа для підігрівання

BI.7101...,  
BI.9101...

[uk] Керівництво з експлуатації та інструкції зі встановлення

Для отримання додаткової інформації зверніться до Цифрового посібника користувача.



## Вміст

### КЕРІВНИЦТВО З ЕКСПЛУАТАЦІЇ

1	Безпека .....	2
2	Як уникнути матеріальних збитків.....	3
3	Охорона довкілля й ощадливе користування.....	4
4	Знайомство.....	5
5	Перед першим використанням .....	6
6	Посуд.....	6
7	Основні відомості про користування.....	6
8	Попереднє підігрівання посуду.....	7
9	Підігрівання чашок.....	8
10	Підтримання страв у гарячому стані .....	8
11	Приготування дріжджового тіста і йогурту.....	8
12	Низькотемпературне приготування.....	9
13	Подальше застосування.....	9
14	Розморожування .....	10
15	Для досягнення кращого результату .....	10
16	Home Connect .....	12
17	Чищення та догляд .....	13
18	Усунення несправностей.....	14
19	Сервісні центри .....	16
20	Інформація про безкоштовне ПЗ і ПЗ з відкритим вихідним кодом .....	16
21	Декларація відповідності.....	17
22	ІНСТРУКЦІЯ З МОНТАЖУ .....	17
22.5	Безпечний монтаж .....	19

### 1.1 Загальні вказівки

- Будь ласка, уважно прочитайте цю інструкцію.
- Збережіть інструкцію й інформацію про прилад для пізнішого користування або для наступного власника приладу.
- Не підключайте прилад, якщо його пошкоджено під час транспортування.

### 1.2 Використання за призначенням

Користуйтеся приладом лише за таких умов:

- для підтримання страв та посуду в гарячому стані.
- для приготування страв і напоїв.
- у приватних домогосподарствах і в закритих приміщеннях побутового призначення.
- на висоті щонайбільше 4000 м над рівнем моря.

Не використовуйте прилад:

- на човнах або в транспортних засобах.

### 1.3 Обмеження кола користувачів

Діти віком від 8 років, а також особи з обмеженими фізичними, сенсорними або розумовими здібностями чи з браком досвіду та/або знань можуть користуватися цим приладом тільки під наглядом або після отримання вказівок із безпечного користування приладом і після того, як вони усвідомили можливі пов'язані з цим небезпеки.

Дітям заборонено гратися з приладом. Дітям можна чистити й обслуговувати прилад лише з 15-річного віку й під наглядом дорослих.

Прилад і кабель живлення слід берегти від дітей віком до 8 років.



## 1 Безпека

Дотримуйтеся наступних правил техніки безпеки.

## 1.4 Безпечна експлуатація

### **⚠ УВАГА! – Небезпека пожежі!**

Внутрішні поверхні приладу сильно нагрілися, легкозаймісті матеріали можуть спалити.

- ▶ Ніколи не зберігайте легкозаймісті предмети і пластикові ємності всередині приладу.

### **⚠ УВАГА! – Небезпека опіків!**

Приладдя або посуд сильно нагріваються під час виконання режиму.

- ▶ Завжди використовуйте прихватки, щоб вийняти з приладу гаряче приладдя або посуд.

Під час роботи приладу внутрішні поверхні сильно нагріваються.

- ▶ Ніколи не торкайтеся гарячих внутрішніх поверхонь приладу.
- ▶ Не підпускайте дітей до приладу.

Під час роботи приладу задня стінка передньої панелі сильно нагрівається.

- ▶ Для відкриття приладу торкайтеся передньої панелі тільки збоку або з нижньої сторони.

Під час роботи прилад нагрівається.

- ▶ Перш ніж чистити прилад, дайте йому охолонути.

### **⚠ УВАГА! – Небезпека ураження електричним струмом!**

Ремонтні роботи, виконані неналежним чином, можуть скласти небезпеку для користувача.

- ▶ Ремонтувати прилад дозволено тільки фахівцям.
- ▶ Для ремонту приладу дозволяється використовувати лише оригінальні запчастини.
- ▶ У разі пошкодження мережного або з'єднувального кабелю цього приладу його потрібно замінити спеціальним мережним або з'єднувальним кабелем, який можна замовити у виробника або в сервісному центрі.

Пошкоджена ізоляція кабелю живлення – джерело небезпеки.

- ▶ Не допускайте контакту кабелю живлення з гарячими частинами приладу чи іншими джерелами тепла.
- ▶ Не допускайте контакту мережного кабелю з гострими предметами.
- ▶ Не перегинайте, не перетискайте й не переобладнуйте кабель живлення.

Рідина, що витекла, може спричинити ураження електричним струмом.

- ▶ Не можна чистити прилад за допомогою парового або високотискового приладу.

Пошкоджений прилад або пошкоджений мережний кабель – джерело небезпеки.

- ▶ Ніколи не користуйтеся пошкодженим приладом.
- ▶ Не тягніть за мережний кабель, щоб від'єднати прилад від мережі. Завжди тягніть тільки за мережний штекер мережного кабелю.
- ▶ Якщо прилад або мережний кабель пошкоджений, негайно від'єднайте мережний штекер розподільного блока або вимкніть запобіжник у розподільному блоці.
- ▶ Зателефонуйте до сервісного центру.  
→ *Стор. 16*

### **⚠ УВАГА! – Небезпека удушення!**

Діти можуть натягти пакувальні матеріали собі на голову або загорнутися в них і задихнутися.

- ▶ Бережіть пакувальні матеріали від дітей.
- ▶ Не дозволяйте дітям гратися з пакувальним матеріалом.

Діти можуть удихнути чи проковтнути дрібні деталі й унаслідок цього задихнутися.

- ▶ Бережіть дрібні деталі від дітей.
- ▶ Не дозволяйте дітям гратися з дрібними деталями.

## 2 Як уникнути матеріальних збитків

### **УВАГА!**

Надто велика вага може пошкодити прилад.

- ▶ Не навантажуйте прилад більше допустимої ваги 25 кг.

Волога може призвести до пошкодження приладу.

- ▶ Не використовуйте прилад для зберігання страв і напоїв. Вологість страв може спричинити корозійне пошкодження.

## **3 Охорона довкілля й ощадливе користування**

### **3.1 Утилізація упаковки**

Пакувальні матеріали екологічно безпечні і можуть використовуватися повторно.

- ▶ Окремі складники потрібно розсортувати й утилізувати роздільно.

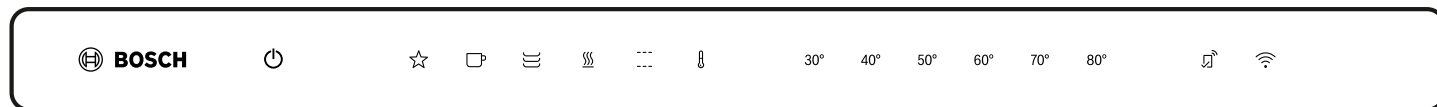
### **3.2 Поради для заощадження електроенергії**

Якщо ви будете виконувати ці вказівки, прилад споживатиме менше електроенергії. Для ефективного попереднього розігрівання розподіляйте посуд в приладі рівномірно. Приготування їжі, наприклад, за низької температури, у шафі для підігрівання більш енергоефективне, ніж у духовій шафі.

## 4 Знайомство

### 4.1 Панель управління

За допомогою панелі управління можна налаштовувати функції приладу й одержувати інформацію про його робочий стан.



#### Сенсорні кнопки

Сенсорні кнопки — поверхні, чутливі до доторку. Щоб вибрати функцію, натисніть відповідну кнопку.

Сенсорна кнопка	Функція
	Увімкнення або вимкнення приладу
	Додавання обраного <sup>1</sup>
	Підігрівання чашок
	Попереднє підігрівання посуду
	Підтримання страв у гарячому стані
	Низькотемпературне приготування
	Встановлення температури
30° - 80°	Вибір температури <sup>2</sup>
	Запуск з'єднання Home Connect

<sup>1</sup> Доступно, лише якщо прилад підключено до Home Connect.

<sup>2</sup> Залежно від обраного режиму роботи.

#### Вказівки

- При дотику до сенсорної кнопки прилад виконує відповідну функцію.

- Сенсорні кнопки, якими наразі не можна скористатися, не світяться.
- Налаштування, вибрані зараз, підсвічуються певним кольором.
- Завжди тримайте елементи управління сухими. Волога порушує функціональність.

#### Індикація

Індикація на панелі управління відображає режим роботи приладу.

Індикатор	Функція
	Home Connect доступно.
	Прилад підключається до Home Connect.
	Прилад підключено до Home Connect.
	Збій з'єднання з Home Connect.

Індикація режиму роботи розташована на передній панелі приладу.

Індикатор стану роботи	Функція
Вимк.	Прилад ВИМК
Світиться	Прилад УВИМК
Блимає	Індикація нагрівання
Швидке блимання	Несправність

#### Запропонована температура та діапазон температур

Прилад відображає можливий діапазон температур залежно від обраного режиму роботи. Вибраний режим роботи та відповідна запропонована температура за замовчуванням світяться певним кольором.

При увімкненні останній встановлений режим роботи та температура підсвічуються певним кольором.

Режим роботи	Запропонована температура у °C	Регульований діапазон температур у °C
Підігрівання чашок	50	40 - 60
Попереднє підігрівання посуду	60	50 - 70
Підтримання страв у гарячому стані	70	60 - 80
Низькотемпературне приготування	80	70 - 80
Діапазон температур	50	30 - 80

## 4.2 Режим «Шабат»

За допомогою цієї функції прилад протягом тривалого часу підтримує температуру від 30 до 80 °С. Це дозволяє підтримувати страви в гарячому стані до 74 годин без вимкнення і повторного увімкнення приладу. Будь ласка, не забувайте, що продукти, які легко псуються, не повинні надовго залишатися у приладі.

Коли ви відкриваєте прилад в цьому режимі, він продовжує нагріватися, а вентилятор працює.

## 4.3 Захисне відключення

Прилад обладнаний захисним відключенням для вашої безпеки. Кожен процес нагрівання переривається через 24 години, якщо в цей час не відбувається втручання у керування. Усі індикації вимкнені. Якщо прилад вимкнений, лунає звуковий сигнал. Також після збою живлення прилад залишається вимкненим.

У режимі «Шабат» функція захисного вимкнення приладу деактивована.

# 5 Перед першим використанням

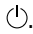

Підготуйте прилад до застосування.

## 5.1 Очищення та розігрівання приладу перед першим використанням

**Зауваження:** При першому увімкненні має минути прибл. 60 секунд, перш ніж прилад прийде в стан готовності до роботи. Лунає сигнал. Сенсорні кнопки загоряються за зростанням зліва направо.

**Вимога:** У приладі немає сторонніх предметів.

1. Натисніть на передній панелі приладу.
  - ✓ Прилад відкривається і може бути витягнутий до упору збоку або з нижньої сторони передньої панелі.

2. Очистіть прилад вологим рушником з м'яким миючим засобом, наприклад, розчином води і миючого засобу.
3. Натисніть .
- ✓ Лунає сигнал.
4. Натисніть .
5. Натисніть «80°» і закрийте прилад.
  - ✓ Поки прилад нагрівається, індикація режиму роботи блимає.
6. Нагрівайте прилад протягом однієї години за температури 80 °С. Поява диму і запахів є нормальним явищем. Добре провітрюйте приміщення, в якому встановлено прилад.

# 6 Посуд

Дотримуйтеся вказівок щодо заповнення приладу. Не навантажуйте прилад більше допустимої ваги 25 кг. Ви можете підігрівати різну кількість посуду залежно від висоти приладу.

## 6.1 Посуд для приладів висотою 29 см

Висота приладу 29 см дозволяє підігріти комплект посуду на 12 осіб.

Посуд	Габарити
12 тарілок	Ø 27 см
12 супових мисок	Ø 13 см
1 миска	Ø 24 см
1 миска	Ø 21 см

## 6.2 Посуд для приладів висотою 14 см

Висота приладу 14 см дозволяє підігріти комплект посуду на 6 осіб.

Посуд	Габарити
6 тарілок	Ø 27 см
6 супових мисок	Ø 13 см
1 миска	Ø 20 см
1 миска	Ø 18 см
1 миска	Ø 14 см
1 тарілка для м'яса	32x20 см

# 7 Основні відомості про користування

## 7.1 Відкривання приладу

### УВАГА! – Небезпека опіків!

Під час роботи приладу задня стінка передньої панелі сильно нагрівається.

- ▶ Для відкривання приладу торкайтеся передньої панелі тільки збоку або з нижньої сторони.


- ▶ Натисніть на передній панелі приладу.

- ✓ Прилад відкривається і може бути витягнутий до упору збоку або з нижньої сторони передньої панелі.


## 7.2 Закривання приладу

- ▶ Вставте прилад до фіксації.

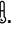
### 7.3 Увімкнення приладу

1. Натисніть .
  - ✓ Лунає сигнал.
2. Оберіть режим роботи.
  - ✓ Запропонована температура безперервно світиться певним кольором.
  - ✓ Наявні індикації температури також безперервно світяться.
3. За потреби оберіть іншу температуру.
  - ✓ Обрана температура світиться певним кольором.
4. Зачиніть прилад.
  - ✓ Поки прилад нагрівається, індикація режиму роботи блимає.
  - ✓ Індикація режиму роботи світиться безперервно, прилад нагрівається, вентилятор працює.

### 7.4 Вимкнення приладу

- ▶ Натисніть .
- ✓ Лунає сигнал.

### 7.5 Встановлення температури


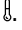

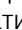

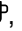

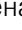
1. Натисніть .
  - ✓ Запропонована температура безперервно світиться певним кольором.
  - ✓ Індикація регульованої температури підсвічується білим світлом.
2. Оберіть температуру.
  - ✓ Обрана температура світиться певним кольором.

### 7.6 Коригування запропонованої температури



1. Оберіть режим роботи.

2. Утримуйте натисненим символ потрібної запропонованої температури, поки не пролунає звуковий сигнал.
  - ✓ Запропонована температура змінена.

### 7.7 Запуск режиму «Шабат»

1. Натисніть .
  - ✓ Лунає сигнал.
2. Натисніть .
  - ✓ Запропонована температура безперервно світиться певним кольором.
3. Встановіть потрібну температуру між 30 та 80 °C.
4. Одночасно натисніть  та .
  - ✓  світиться певним кольором. «30°» світиться білим кольором.
5. Натисніть «30°».
  - ✓ «30°» світиться певним кольором.
6. Натискайте , поки не пролунає сигнал.
  - ✓  загоряється білим.
  - ✓  та встановлена температура світяться певним кольором. Яскравість індикації зменшується.
7. Зачиніть прилад.
  - ✓ Індикація режиму роботи світиться безперервно, прилад нагрівається, вентилятор працює.
  - ✓ Коли ви відкриваєте прилад в цьому режимі, він продовжує нагріватися, а вентилятор працює.

### 7.8 Завершення роботи режиму «Шабат»


1. Натисніть .
  - ✓ Роботу режиму «Шабат» завершено.
2. Щоб вимкнути прилад, повторно натисніть .
  - ✓ Лунає сигнал.

**Порада:** Якщо ви підключили прилад до Home Connect, ви можете запрограмувати таймер відключення у програмі Home Connect.

## 8 Попереднє підігрівання посуду

У попередньо розігрітому посуді їжа довше залишається теплою.

### 8.1 Запуск попереднього підігрівання посуду

1. Встановіть посуд у прилад.
  - Переконайтеся, що високий посуд або стос тарілок не закриває вентиляційні отвори на задній стінці приладу, щоб забезпечити оптимальну циркуляцію теплого повітря.
  - Рівномірно розподіліть посуд по всьому дну приладу, щоб зменшити час підігріву. Час підігріву залежить від матеріалу, товщини, кількості і розподілу посуду. При підігріві комплекту посуду на 6 осіб тривалість становить прибл. 30 - 40 хвилин.
2. Натисніть .
  - ✓ Запропонована температура безперервно світиться певним кольором.

- ✓ Наявні індикації температури також безперервно світяться.
3. За потреби оберіть іншу температуру.
  4. Зачиніть прилад.
    - ✓ Поки прилад нагрівається, індикація режиму роботи блимає.
    - ✓ Індикація режиму роботи світиться безперервно, прилад нагрівається, вентилятор працює.

### 8.2 Завершення попереднього підігрівання посуду

#### **УВАГА! – Небезпека опіків!**

Приладдя або посуд сильно нагріваються під час виконання режиму.

- ▶ Завжди використовуйте прихватки, щоб вийняти з приладу гаряче приладдя або посуд.
1. Відчиніть прилад.
  2. Вимкніть прилад.
  3. Вийміть посуд.

## 9 Підігрівання чашок

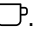
У підігрітих чашках напої довше залишаються теплими.

### 9.1 Запуск підігрівання чашок

#### **⚠ УВАГА! – Небезпека опіків!**

Якщо температура занадто висока, існує ризик отримання опіків.

- ▶ Для чашок завжди встановлюйте температуру нижче 60 °C.

1. Поставте чашки у прилад.
  - Рівномірно розподіліть чашки по всьому дну приладу, щоб зменшити тривалість підігріву. Тривалість залежить від матеріалу, товщини, кількості і розподілу чашок.
2. Натисніть .
- ✓ Запропонована температура безперервно світиться певним кольором.

- ✓ Найвні індикації температури також безперервно світяться.
- 3. За потреби оберіть іншу температуру.
- 4. Зачиніть прилад.
  - ✓ Поки прилад нагрівається, індикація режиму роботи блимає.
  - ✓ Індикація режиму роботи світиться безперервно, прилад нагрівається, вентилятор працює.

### 9.2 Завершення підігрівання чашок

#### **⚠ УВАГА! – Небезпека опіків!**

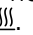
Приладдя або посуд сильно нагріваються під час виконання режиму.

- ▶ Завжди використовуйте прихватки, щоб вийняти з приладу гаряче приладдя або посуд.
- 1. Відчиніть прилад.
- 2. Вимкніть прилад.
- 3. Вийміть чашки.

## 10 Підтримання страв у гарячому стані

Прилад дозволяє підтримувати страви в гарячому стані протягом певного часу.  
Дотримуйтеся рекомендованих установок.  
→ "Рекомендовані установки щодо підтримання страв у гарячому стані", Стор. 10

### 10.1 Запуск режиму підтримання страв у гарячому стані

1. Не заповнюйте посуд до країв, щоб уникнути переливання.
2. Накрийте страви термостійкою прозорою плівкою, алюмінієвою фольгою або термостійкою кришкою.
3. Встановіть посуд у прилад.
4. Натисніть .
- ✓ Запропонована температура безперервно світиться певним кольором.
- ✓ Найвні індикації температури також безперервно світяться.

5. За потреби оберіть іншу температуру.
6. Закрийте шафу для підігрівання.
  - ✓ Поки прилад нагрівається, індикація режиму роботи блимає.
  - ✓ Індикація режиму роботи світиться безперервно, прилад нагрівається, вентилятор працює.

### 10.2 Завершення режиму підтримання страв у гарячому стані

#### **⚠ УВАГА! – Небезпека опіків!**

Приладдя або посуд сильно нагріваються під час виконання режиму.

- ▶ Завжди використовуйте прихватки, щоб вийняти з приладу гаряче приладдя або посуд.
- 1. Відчиніть прилад.
- 2. Вимкніть прилад.
- 3. Вийміть посуд.

## 11 Приготування дріжджового тіста і йогурту

За допомогою цього приладу можна легко приготувати дріжджове тісто або йогурт.  
Дотримуйтеся рекомендованих установок.  
→ "Рекомендовані установки для приготування дріжджового тіста і йогурту", Стор. 10

### 11.1 Приготування дріжджового тіста

1. Замісіть дріжджове тісто.
2. Перекладіть дріжджове тісто в придатну ємність.
3. Встановіть ємність у прилад.
4. Накрийте ємність вологим рушником.
5. Нагрівайте прилад відповідно до рекомендацій температури і часу.

### 11.2 Приготування йогурту

1. Щоб йогурт вийшов щільним, перед нагріванням додайте до молока сухе знежирене молоко. На літр молока можна додати до двох столових ложок сухого молока.
2. Пастеризоване молоко розігрійте на варильній поверхні до 90 °C, щоб уникнути пошкодження йогуртових культур. При використанні молока, обробленого за надвисокої температури, наприклад, молока з маркуванням «Н», нагрівання не потрібно. При використанні холодного молока час дозрівання йогурту збільшується.



3. Остудіть молоко на водяній бані до 40 °С, щоб не пошкодити йогуртову культуру.
4. Перемішайте натуральний йогурт з певними йогуртовими культурами і молоком.  
На 100 мл молока можна додати до двох чайних ложок йогурту.
5. Дотримуйтеся вказівок на пакуванні йогуртових ферментів.
6. Використовуйте баночки для йогурту з різьбовою кришкою.

7. Стерилізуйте попередньо вимиті баночки для йогурту в шафі-пароварці за температури 100 °С і вологості 100 % протягом 20 - 25 хвилин.
8. Розлийте йогуртову суміш у стерилізовані баночки для йогурту.
9. Закрийте баночки для йогурту різьбовими кришками.
10. Встановіть баночки для йогурту в прилад.
11. Зберігайте готовий йогурт в холодильнику.

## 12 Низькотемпературне приготування

Низькотемпературне приготування ідеально підходить для приготування ніжних шматків м'яса, які повинні залишитися рожевими або бути доведені до певного стану. М'ясо залишається дуже соковитим та ніжним. У цьому режимі час приготування значно збільшується, у вас з'являється більше можливостей при складанні меню. М'ясо, приготоване за низьких температур, можна довго підтримувати в гарячому стані.

Дотримуйтеся рекомендованих установок.

→ "Рекомендовані установки для низькотемпературного приготування", Стор. 11

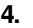
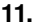
### 12.1 Поради щодо низькотемпературного приготування

Тут ви знайдете поради для отримання ідеального результату при низькотемпературному приготуванні.

- Беріть лише абсолютно свіже, бездоганне м'ясо. Видаліть сухожилля та жир. Під час низькотемпературного приготування жир надає страві особливого, яскравого смаку.
- Немає потреби перевертати м'ясо, навіть якщо воно великими шматками.
- Після низькотемпературного приготування м'ясо можна відразу ж порізати. Йому не потрібно достигати у духовій шафі.
- Завдяки методу готування м'ясо залишиться рожевим всередині. Але воно, незважаючи на колір, абсолютно готове.
- М'ясо, приготоване за низьких температур, не таке гаряче, як традиційне смажене м'ясо. Подавайте його з дуже гарячим соусом. На останні 20-30 хвилин поставте тарілки з ним у прилад.
- Якщо ви хочете, щоб м'ясо, приготоване за низьких температур, залишалось гарячим, виберіть температуру 60 °С. Маленькі шматки м'яса можна підтримувати в гарячому стані до 45 хвилин, великі — до 2 годин.

### 12.2 Активація режиму низькотемпературного приготування

1. Використовуйте тільки придатний посуд зі скла, порцеляни або кераміки з кришкою, наприклад, скляну жаровню.

2. Якщо у вибраному посуді відсутня кришка, накрийте посуд термостійкою харчовою плівкою.
3. Встановіть посуд на дно приладу.
4. Натисніть , щоб підігріти посуд.
5. Зачиніть прилад.
  - ✓ Поки прилад нагрівається, індикація режиму роботи блимає.
  - ✓ Індикація режиму роботи світиться безперервно, прилад нагрівається, вентилятор працює.
6. Добре розігрійте на сковорідці невелику кількість жиру.
7. Швидко підсмажте м'ясо.
8. Поставте м'ясо у попередньо підігрітому посуді.
9. Покладіть кришку на посуд або накрийте її термостійкою харчовою плівкою.
10. Встановіть посуд з м'ясом у прилад.
11. Натисніть .
  - ✓ Запропонована температура безперервно світиться певним кольором.
  - ✓ Наявні індикації температури також безперервно світяться.
12. За потреби оберіть іншу температуру.
13. Зачиніть прилад.
  - ✓ Поки прилад нагрівається, індикація режиму роботи блимає.
  - ✓ Індикація режиму роботи світиться безперервно, прилад нагрівається, вентилятор працює.

### 12.3 Завершення низькотемпературного приготування

#### УВАГА! – Небезпека опіків!

Приладдя або посуд сильно нагріваються під час виконання режиму.

- ▶ Завжди використовуйте прихватки, щоб вийняти з приладу гаряче приладдя або посуд.

1. Відчиніть прилад.
2. Вимкніть прилад.
3. Вийміть посуд.

## 13 Подальше застосування

Ваш прилад має інші корисні програми.

Дотримуйтеся рекомендованих установок.  
→ "Рекомендовані установки для подальшого застосування", Стор. 11

## 14 Розморожування

За допомогою приладу можна розморозити заморожені продукти більш дбайливо і рівномірно, ніж в мікрохвильовій печі.

Дотримуйтеся рекомендованих установок.  
→ "Рекомендовані налаштування для розморожування", Стор. 12

### 14.1 Розморожування страв

#### **⚠ УВАГА! – Небезпека шкоди здоров'ю!**

При розморожуванні продуктів тваринного походження можливе перенесення мікроорганізмів.

- ▶ При розморожуванні продуктів тваринного походження обов'язково видаляйте рідину, що утворюється.
- ▶ Слідкуйте за тим, щоб рідина, що утворюється при розморожуванні, не контактувала з іншими продуктами.

1. Перед розморожуванням виймайте страви з упаковки.

2. Розморожуйте продукти виключно у необхідних кількостях.
3. При розморожуванні м'яса або риби переверніть їх після спливання половини часу.
4. Відокремте продукти, заморожені одним шматком, такі як ягоди або шматки м'яса, один від одного.

#### **Вказівки**

- Тривалість розморожування залежить від розміру, ваги і форми заморожених продуктів. Заморожуйте продукти рівно або окремо, щоб скоротити час розморожування.
- Розморожені продукти можуть зберігатися не так довго і псуватися швидше, ніж свіжі. Після розморожування негайно обробіть і приготуйте розморожені продукти.
- Рибу не потрібно повністю розморожувати. При розморожуванні риби достатньо, якщо її поверхня трохи розм'якшена, щоб ввібрати спеції.

## 15 Для досягнення кращого результату

### 15.1 Рекомендовані установки щодо підтримання страв у гарячому стані

Дотримуйтеся наступних рекомендованих установок при підтриманні страв у гарячому стані. Дотримуйтеся максимальної тривалості, зазначеної в огляді, щоб уникнути пересихання страв.

Страва	Попереднє підігрівання посуду	Температура, °C	Тривалість, хв.	Вказівки
варені яйця, яєшня-бовтанка	Так	50	макс. 60	Накривайте страви
тостовий хліб, булочки	Так	60	макс. 60	
ніжні страви, наприклад, м'ясо, приготоване в режимі «Томління/слабке нагрівання»	Ні	60	макс. 60	Нарізайте м'ясо безпосередньо перед подачею, накривайте страви
Страви	Так	80	макс. 60	Накривайте страви
Напої	Так	70	макс. 60	Накривайте напої

### 15.2 Рекомендовані установки для приготування дріжджового тіста і йогурту

Дотримуйтеся рекомендованих установок.

Страва	Температура, °C	Тривалість, хв.	Вказівки
Дріжджове тісто	40	45-60	Миска, чаша або деко для випікання, накривайте дріжджове тісто
Йогурт	40	420	Закрийте баночки для йогурту кришками

### 15.3 Рекомендовані установки для низькотемпературного приготування

Наступні налаштування були протестовані спеціально для цього приладу.

Для низькотемпературного приготування підійдуть всі ніжні частини яловичини, свинини, телятини, ягняти, дичини та птиці. Час смаження та томління залежить від розміру шматка. Тривалість готування дійсна для страви покладеної у гарячий жир.

#### Маленькі шматочки м'яса

Страва	Час обсмаження на конфорці	Час приготування у шафі для підігрівання	Температура, °C
кубиками або смужками	1-2 хвилини з усіх боків	20-30 хвилин	80
Невеликі шніцелі, стейки або медальйони товщиною прибіл. 1 - 2 см	1-2 хвилини з кожного боку	35-50 хвилин	80

#### Середні шматки м'яса

Страва	Час обсмаження на конфорці	Час приготування у шафі для підігрівання	Температура, °C
Філе, 400-800 г	4-5 хвилин з усіх боків	75-120 хвилин	80
Ягнячі спинки, прибіл. 450 г	2-3 хвилини з кожного боку	50-60 хвилин	80
Пісне м'ясо для смаження, 800-1000 г	6-8 хвилин з усіх боків	120-180 хвилин	80

#### Великі шматки м'яса

Страва	Час обсмаження	Час приготування у шафі для підігрівання	Температура, °C
Філе, з 800-2000 г	6-8 хвилин з усіх боків	120-210 хвилин	80
Ростбіф, 1-2 кг	8-10 хвилин з усіх боків	180-210 хвилин	80

#### Інші страви

Страва	Час обсмаження	Час приготування у шафі для підігрівання	Температура, °C	Вказівки
Рагу	6-8 хвилин з усіх боків	15 годин	80 80	У жаровні з кришкою
Тушковане у теплому маслі м'ясо		20 годин	80	в жаровні під кришкою, наприклад, конфі з качки (фірмова страва південного заходу Франції)

### 15.4 Рекомендовані установки для подальшого застосування

Дотримуйтесь наступних рекомендованих установок.

#### Розігрівання

Страва	Температура, °C	Тривалість, хв.	Вказівки
Страви з яєць та борошна, наприклад, млинці, оладки, роли, такос	80	10-60	Накривайте страви
Пироги, наприклад, пиріг з посипкою, кекси	80	30-45	Накривайте страви

**Розтоплювання**

Страва	Температура, °C	Тривалість, хв.	Вказівки
розчинення желатину	80	10-15	Замочіть листи желатину у воді і відіжміть їх перед розтоплюванням
Плитки шоколаду, шоколадна глазур	60	30-45	Розламайте шоколад на шматочки
Вершкове масло	80	30-45	Наріжте вершкове масло кубиками

**Сушіння**

Страва	Температура, °C	Тривалість, хв.	Вказівки
Свіжа зелень	60	90	
Меренги	80	150-180	діаметр 3-4 см
Порізані кільцями яблука	70	420-480	Поріжте яблука тонкими шматочками або кільцями

**Приготування ароматизованої олії**

Страва	Температура, °C	Тривалість, хв.	Вказівки
Ароматизована олія	80	90-120	наприклад, оливкова олія з лимоном, розмарином, чилі

**Підігрів бавовняних рушників**

Столова білизна	Температура, °C	Тривалість, хв.	Вказівки
Гарячі бавовняні рушники	80	60	Перед підігріванням змочіть бавовняні рушники водою і відіжміть. Розкладіть рушники на тарілці або в придатній ємності. Встановіть тарілку або ємність з рушниками в шафу для підігрівання.

**15.5 Рекомендовані налаштування для розморожування**

Дотримуйтесь наступних рекомендованих установок при розморожуванні.

Страва	Температура, °C	Тривалість, хв.
Ніжні продукти глибокої заморозки, такі як вершкове масло, сир, ягоди	40	45-60
Хліб, булочки, багет, пиріг	60	15-30
М'ясо, риба	60	30-60

**16 Home Connect**

Цей прилад можна підключити до мережі. Щоб керувати функціями з мобільного додатку Home Connect, змінювати основні параметри або контролювати поточний стан приладу, з'єднайте його з мобільним пристроєм.

Служби Home Connect доступні не в усіх країнах. Доступність функції Home Connect залежить від доступності служб Home Connect у вашій країні. Докладну інформацію можна знайти тут: [www.home-connect.com](http://www.home-connect.com)

Додаток Home Connect допоможе пройти всі кроки реєстрації. Для налаштування виконуйте інструкції, що з'являтимуться в застосунку Home Connect.

**Порада:** Виконуйте також вказівки, що з'являються в застосунку Home Connect.

#### Вказівки

- Дотримуйтеся правил техніки безпеки, наведених у цій інструкції з експлуатації; ці правила мають бути дотримані й у разі, якщо ви керуєте приладом за допомогою застосунку Home Connect. → "Безпека", Стор. 2
- Управління безпосередньо на приладі завжди має перевагу. У цей час управління за допомогою мобільної програми Home Connect неможливе.
- У режимі готовності при наявному підключенні до мережі пристрій потребує макс. 2 Вт.

### 16.1 Встановлення застосунку Home Connect

1. Застосунок Home Connect встановлений на мобільному пристрої.
2. Запустіть застосунок Home Connect та налаштуйте доступ до Home Connect. Застосунок Home Connect допоможе пройти всі кроки реєстрації.

### 16.2 Налаштування Home Connect

#### Вимоги

- Прилад підключений до електромережі та увімкнений.
- У вас є мобільний кінцевий пристрій, наприклад смартфон, із новою версією операційної системи iOS або Android.
- На мобільному кінцевому пристрої встановлено застосунок Home Connect.
- На місці встановлення прилад приймає сигнал домашньої мережі WLAN (Wi-Fi).
- Мобільний кінцевий пристрій і ваш прилад перебувають в межах сигналу WLAN вашої домашньої мережі.

1. Відкрийте застосунок Home Connect та проскануйте наступні QR-коди.



2. Виконуйте інструкції, що з'являтимуться в застосунку Home Connect.

### 16.3 Оновлення ПЗ

Функція оновлення ПЗ оновлює програмне забезпечення вашого приладу, наприклад, для оптимізації, усунення помилок, оновлення з метою безпеки, а також додаткових функцій і послуг.

Передумова: необхідно бути зареєстрованим користувачем Home Connect, мати встановлений застосунок на своєму кінцевому мобільному пристрої і підключитися до сервера Home Connect.

Коли на сервері з'являється нова версія ПЗ, мобільна програма Home Connect інформує вас про це, і ви можете запустити процес оновлення безпосередньо з цієї програми. Після успішного завантаження можна запустити інсталяцію з застосунку Home Connect, якщо ви перебуваєте в домашній мережі WLAN (Wi-Fi). Після успішної інсталяції ви отримаєте повідомлення через мобільний застосунок Home Connect.

#### Вказівки

- Оновлення ПЗ складається з двох етапів.
  - Перший крок – це завантаження.
  - Другий крок – встановлення на ваш прилад.
- Під час завантаження можна й далі користуватися приладом. Залежно від особистих налаштувань у застосунку, оновлення ПЗ може також завантажуватися автоматично.
- Установка займає кілька хвилин. Ви не можете використовувати прилад під час інсталяції.
- Якщо йдеться про оновлення, важливе для безпеки, рекомендується інсталювати нову версію ПЗ якомога швидше.

### 16.4 Дистанційна діагностика

Сервісна служба може отримати доступ до вашого приладу за допомогою дистанційної діагностики, якщо ви звернетесь до сервісної служби із запитом; ваш прилад має бути підключено до сервера Home Connect, а віддалена діагностика доступна в країні, в якій використовується прилад.

**Порада:** Для отримання додаткової інформації та вказівок щодо наявності віддаленої діагностики у вашій країні див. розділ сервісної служби/підтримки на місцевому веб-сайті: [www.home-connect.com](http://www.home-connect.com).

### 16.5 Захист даних

Дотримуйтеся вказівок щодо захисту даних.

Під час першого підключення приладу до мережі, що має доступ до Інтернету, прилад передає на сервер Home Connect такі дані для першої реєстрації:

- унікальний ідентифікатор приладу (складається з ключів приладу, а також MAC-адреси встановленого модуля зв'язку Wi-Fi).
- сертифікат безпеки модуля зв'язку Wi-Fi (для інформаційно-технічної безпеки з'єднання).
- поточну версію програмного та апаратного забезпечення побутового приладу.
- стан можливого скидання до заводських установок.

Ця перша реєстрація готує функції Home Connect до використання та потрібна лише під час першого використання функцій Home Connect.

**Зауваження:** Пам'ятайте, що функціями Home Connect можна користуватися лише за наявності з'єднання з додатком Home Connect. Інформацію щодо захисту даних можна переглянути у програмі Home Connect.

## 17 Чищення та догляд

Щоб прилад працював довго, слід ретельно чистити його й доглядати за ним.

## 17.1 Засоби для очищення

Відповідні очисні засоби можна придбати у сервісному центрі або в онлайн-магазині.

### УВАГА!

Непридатні засоби для чищення можуть пошкодити поверхню приладу.

- ▶ Не застосовуйте гострі чи абразивні засоби для чищення.
- ▶ Не застосовуйте засоби чищення, що мають високий вміст спирту.
- ▶ Не застосовуйте жорсткі або металеві губки.
- ▶ Дозволяється використовувати засоби для очищення скла, шкребки для скла або засоби для догляду за високоякісною сталлю лише у разі, якщо вони рекомендовані у вказівках з очищення відповідної деталі.
- ▶ Перед використанням ретельно промивайте губки.

## 17.2 Чищення приладу

### ⚠ УВАГА! – Небезпека ураження електричним струмом!

Рідина, що витекла, може спричинити ураження електричним струмом.

- ▶ Не можна чистити прилад за допомогою парового або високотискового приладу.

### ⚠ УВАГА! – Небезпека опіків!

Під час роботи прилад нагрівається.

- ▶ Перш ніж чистити прилад, дайте йому охолонути.

**Вимога:** Прилад вимкнений.

1. Очистіть прилад вологим рушником з м'яким миючим засобом, наприклад, сумішшю води і миючого засобу.

2. Після цього витріть поверхню насухо м'яким рушником.

## 17.3 Очищення поверхонь з високоякісної сталі

1. Завжди негайно видаляйте плями вапна, жиру, крохмалю і яєчного білка.  
Під такими плямами може утворюватися корозія.
2. Для очищення використовуйте воду з невеликою кількістю миючого засобу.
3. Після цього витріть поверхню насухо м'яким рушником.

## 17.4 Очищення скляної передньої панелі

- ▶ Почистіть скляну передню панель за допомогою засобу для очищення скла та м'якої ганчірки.
  - Не застосовуйте жорсткі губки або шкребки для скла.

## 17.5 Очищення скляної полиці

1. Почистіть скляну полицю за допомогою засобу для очищення скла та м'якої ганчірки.
  - Не застосовуйте жорсткі губки або шкребки для скла.
2. Після цього витріть поверхню насухо м'яким рушником.

## 17.6 Очищення панелі управління

1. Очистіть панель управління вологим рушником з м'яким очисним засобом, наприклад, сумішшю води та миючого засобу.
  - Не застосовуйте жорсткі губки або шкребки для скла.
2. Після цього витріть поверхню насухо м'яким рушником.

# 18 Усунення несправностей

Незначні несправності приладу можна усувати власноруч. Перш ніж звертатися до сервісної служби, скористайтеся відомостями про усунення несправностей. Так можна уникнути зайвих витрат.

### ⚠ УВАГА! – Небезпека травмування!

Ремонтні роботи, виконані неналежним чином, можуть скласти небезпеку для користувача.

- ▶ Ремонтувати прилад дозволено тільки фахівцям.
- ▶ Якщо прилад несправний, зверніться до сервісної служби.

→ "Сервісні центри", Стор. 16

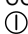
### ⚠ УВАГА! – Небезпека ураження електричним струмом!

Ремонтні роботи, виконані неналежним чином, можуть скласти небезпеку для користувача.

- ▶ Ремонтувати прилад дозволено тільки фахівцям.
- ▶ Для ремонту приладу дозволяється використовувати лише оригінальні запчастини.
- ▶ У разі пошкодження мережного або з'єднувального кабелю цього приладу його потрібно замінити спеціальним мережним або з'єднувальним кабелем, який можна замовити у виробника або в сервісному центрі.

## 18.1 Індикація несправності

У разі несправності індикація режиму роботи швидко блимає. Лунає сигнал. Коли ви відкриваєте прилад, на панелі управління загоряються символи залежно від причини.

Щоб вимкнути звуковий сигнал, торкніться будь-якої сенсорної кнопки. Якщо після цього ви торкнетесь , індикація згасне.

## 18.2 Несправності в роботі

Несправність	Причина та усунення несправностей
Прилад не працює.	<p>Спрацював запобіжник у розподільному блоці.</p> <ul style="list-style-type: none"> <li>▶ Перевірте запобіжник на електричному щиті.</li> </ul> <hr/> <p>Зник струм.</p> <ul style="list-style-type: none"> <li>▶ Перевірте, чи працює освітлення й інші прилади в приміщенні.</li> </ul> <ol style="list-style-type: none"> <li>1. Відкрийте прилад. Після збою подачі електроенергії сенсорні поля загоряються за зростанням зліва направо. Приблизно через 30 секунд індикація згасає і прилад готовий до роботи.</li> <li>2. Запустіть необхідний режим роботи.</li> </ol>
Прилад увімкнено. Індикація режиму роботи не світиться.	<p>Індикація режиму роботи несправна.</p> <ul style="list-style-type: none"> <li>▶ Зверніться до → "Сервісні центри", Стор. 16.</li> </ul>
Мерехтять індикатор роботи приладу.	<p>Прилад нагрівається.</p> <ul style="list-style-type: none"> <li>▶ Зачекайте, поки завершиться розігрівання.</li> </ul>
Посуд або страви залишилися холодними.	<p>Зник струм.</p> <ul style="list-style-type: none"> <li>▶ Перевірте, чи працює освітлення й інші прилади в приміщенні.</li> </ul> <hr/> <p>Прилад вимкнено.</p> <ul style="list-style-type: none"> <li>▶ Увімкніть прилад.</li> </ul> <hr/> <p>Прилад зачинений не повністю.</p> <ul style="list-style-type: none"> <li>▶ Зачиніть прилад.</li> </ul> <hr/> <p>Посуд закриває вентиляційні отвори і прилад вмикає функцію захисту від перегріву.</p> <ol style="list-style-type: none"> <li>1. Зачекайте, поки прилад охолоне.</li> <li>2. Переконайтеся, що не перекриті вентиляційні отвори на задній стінці приладу.</li> <li>3. Вимкніть та знову увімкніть прилад за допомогою головного вимикача.</li> <li>4. Оберіть бажаний режим роботи та температуру.</li> </ol> <ul style="list-style-type: none"> <li>▶ Якщо проблема не усунена, зверніться до сервісної служби. → "Сервісні центри", Стор. 16</li> </ul>
Посуд або страви недостатньо нагрілися.	<p>Зник струм.</p> <ul style="list-style-type: none"> <li>▶ Перевірте, чи працює освітлення й інші прилади в приміщенні.</li> </ul> <hr/> <p>Посуд або страви розігрівалися недостатньо довго.</p> <ul style="list-style-type: none"> <li>▶ Нагрівайте посуд або страви протягом тривалішого часу.</li> </ul> <hr/> <p>Прилад зачинений не повністю.</p> <ul style="list-style-type: none"> <li>▶ Зачиніть прилад.</li> </ul>
Прилад вимикається. Світяться індикатори ① і ☰.	<p>Прилад перегрівся.</p> <ol style="list-style-type: none"> <li>1. Зачекайте, поки прилад охолоне.</li> <li>2. Переконайтеся, що не перекриті вентиляційні отвори на задній стінці приладу.</li> <li>3. Перевірте, що духовна шафа, яка вбудована зверху, не знаходиться в режимі піролізу.</li> </ol>
Прилад вимикається. Лунає сигнал. ① і ☐ швидко блимають.	<p>Помилка електроніки</p> <ol style="list-style-type: none"> <li>1. Від'єднайте прилад від електромережі.</li> <li>2. Зачекайте прибл. 30 секунд.</li> <li>3. Знову увімкніть прилад.</li> </ol> <ul style="list-style-type: none"> <li>▶ Якщо проблема не усунена, зверніться до сервісної служби. → "Сервісні центри", Стор. 16</li> </ul>
Прилад вимикається. Лунає сигнал. ① і ☐ швидко блимають.	<p>Помилка електроніки</p> <ol style="list-style-type: none"> <li>1. Від'єднайте прилад від електромережі.</li> <li>2. Зачекайте прибл. 30 секунд.</li> <li>3. Знову увімкніть прилад.</li> </ol> <ul style="list-style-type: none"> <li>▶ Якщо проблема не усунена, зверніться до сервісної служби. → "Сервісні центри", Стор. 16</li> </ul>
Прилад вимикається. Усі індикації вимкнені.	<p>Функція захисного вимкнення вимкнула прилад.</p> <ul style="list-style-type: none"> <li>▶ Знову увімкніть прилад.</li> </ul>





Несправність	Причина та усунення несправностей
Світяться індикатори. Прилад не нагрівається.	Активовано демонстраційний режим. ▶ Деактивуйте демонстраційний режим. → Стор. 16
Індикація Home Connect блимає певним кольором.	Несправність мережі 1. Перевірте з'єднання з домашньою мережею, наприклад, за допомогою мобільного телефона поблизу приладу. 2. Перезапустіть маршрутизатор. ▶ Якщо проблема не усунена, зверніться до сервісної служби. → "Сервісні центри", Стор. 16
Передня панель не вирівняна.	Передня панель не була вирівняна під час монтажу. ▶ Вирівняйте передню панель. → Стор. 21

### 18.3 Демонстраційний режим

Якщо активовано демонстраційний режим, то індикації світяться, але прилад не нагрівається.

#### Деактивація демонстраційного режиму

1. Короткочасно від'єднайте прилад від мережі електричного живлення.
  - Витягніть штепсельну вилку або вимкніть головний запобіжник чи захисний вимикач у розподільному блоці.

2. Деактивуйте демонстраційний режим впродовж 3 хвилин.
  - Одночасно натискайте  і , поки  і «30°» не засвітяться певним кольором.
  - Натисніть «30°», поки 30° світиться білим кольором.
3. Щоб зберегти налаштування, утримуйте , доки всі індикації не згаснуть.

## 19 Сервісні центри

Важливі для безпеки оригінальні запасні частини, що відповідають Директиві ЄС щодо екологічного проектування, можна придбати в нашій сервісній службі впродовж щонайменше 10 років з моменту виходу приладу на ринок Європейського економічного простору.

**Зауваження:** Робота сервісного центру в гарантійних випадках безкоштовна.

Докладніші відомості про термін і умови гарантії у вашій країні можна отримати в сервісній службі, у дилера й на нашому сайті.

Звертаючись до сервісного центру, назвіть номер виробу (E-Nr.), заводський номер (FD) і порядковий номер (Z-Nr.) свого приладу.

Виробник: "BSX Хаузгерете ГмбХ" вул. Карл-Вері-Штрассе, 34, м. Мюнхен, 81739, Німеччина

Імпортер: ТОВ "БСХ Побутова Техніка", 03124, м.Київ, вул.Волноваська, 10/14 корп.Б, Україна  
Контактні дані сервісного центру можна знайти в додому довіднику або на нашому сайті.

### 19.1 Номер виробу (E-Nr.), заводський номер (FD) і порядковий номер (Z-Nr.)

Номер виробу (E-Nr.), заводський номер (FD) і порядковий номер (Z-Nr.) можна знайти на заводській табличці приладу.

Щоб знайти фірмову табличку з номерами, відчиніть шухляду.

Щоб мати змогу швидко знайти відомості про прилад і телефонний номер сервісного центру, ці дані можна записати.

## 20 Інформація про безкоштовне ПЗ і ПЗ з відкритим вихідним кодом

Цей продукт містить програмні компоненти, що на них правовласники надають ліцензію як на безкоштовне ПЗ або на ПЗ з відкритим вихідним кодом. Відповідна інформація про ліцензію зберігається на побутовому приладі. Доступ до відповідної інформації про ліцензію також можливий через додаток Home Connect: «Профіль -> Юридична інформація -> Інформація про ліцензію».<sup>1</sup> Завантажити інформацію про ліцензію можна на сайті фірмової продукції. (Шукайте на сайті продукції модель свого приладу й додаткові документи.) Відповідну інформацію можна

також запитати за адресою [ossrequest@bshg.com](mailto:ossrequest@bshg.com) або BSH Hausgeräte GmbH, Carl-Wery-Str. 34, D-81739 München (Німеччина).  
Вихідний код буде наданий на запит.  
Запит можна надіслати на адресу [ossrequest@bshg.com](mailto:ossrequest@bshg.com) або BSH Hausgeräte GmbH, Carl-Wery-Str. 34, D-81739 München (Німеччина).  
Тема листа: „OSSREQUEST“

<sup>1</sup> Залежно від комплектації приладу



Витрати на опрацювання вашого запиту покриває ви. Ця пропозиція чинна три роки від дати придбання або принаймні до кінця періоду, упродовж якого ми надаємо підтримку й запчастини для відповідного приладу.

## 21 Декларація відповідності

Цим компанія BSH Hausgeräte GmbH заявляє, що прилад із функцією Home Connect відповідає основним вимогам та іншим застосовним положенням Директиви 2014/53/EU.

Докладну декларацію відповідності RED можна знайти в Інтернеті за адресою [www.bosch-home.com](http://www.bosch-home.com) на сторінці опису вашого приладу в розділі додаткових документів.



Частота 2,4 ГГц (2400–2483,5 МГц): макс. 100 мВт  
Діапазон 5 ГГц (5150–5350 МГц + 5470–5725 МГц): макс. 130 мВт



BE	BG	CZ	DK	DE	EE	IE	EL	ES
FR	HR	IT	CY	LI	LV	LT	LU	HU
MT	NL	AT	PI	PT	RO	CI	SK	FI
SE	NO	CH	TR	IS	UK (NI)			

WLAN (Wi-Fi) 5 ГГц: лише для експлуатації в приміщеннях.

AL	BA	MD	ME	MK	RS	UK	UA
----	----	----	----	----	----	----	----

WLAN (Wi-Fi) 5 ГГц: лише для експлуатації в приміщеннях.

Справжнім «БСХ Хаузгерете ГмбХ» заявляє, що прилад з обладнанням радіодоступу відповідає Технічному регламенту радіобудівництва;

повний текст декларації про відповідність доступний на веб-сайті за такою адресою: [www.bosch-home.com.ua](http://www.bosch-home.com.ua)

## 22 Інструкція з монтажу

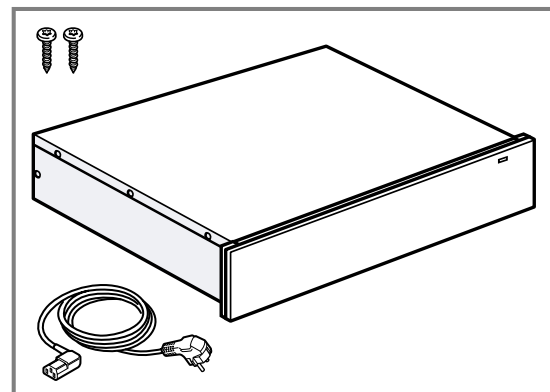
Під час монтажу приладу зважайте на цю інформацію.



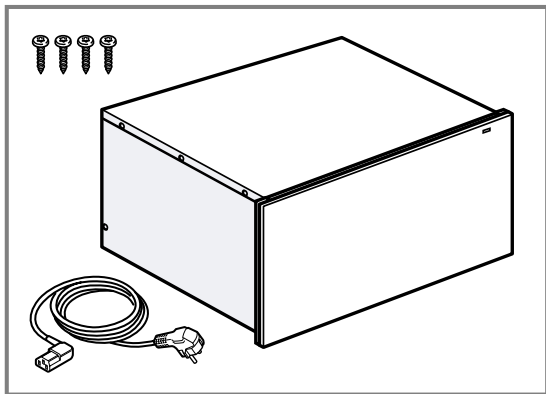
### 22.1 Комплект поставки

Перевірте після розпакування всі деталі на предмет можливого пошкодження під час транспортування, а також комплектність поставки.

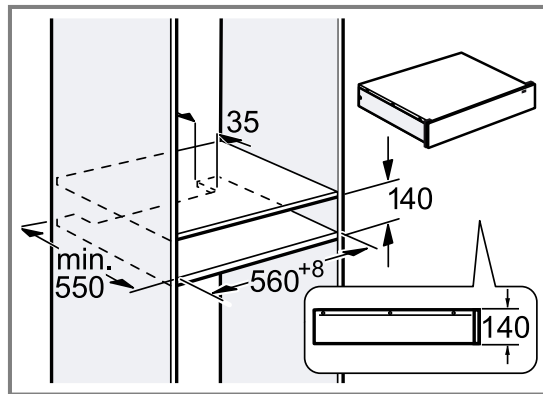
14 см



29 см

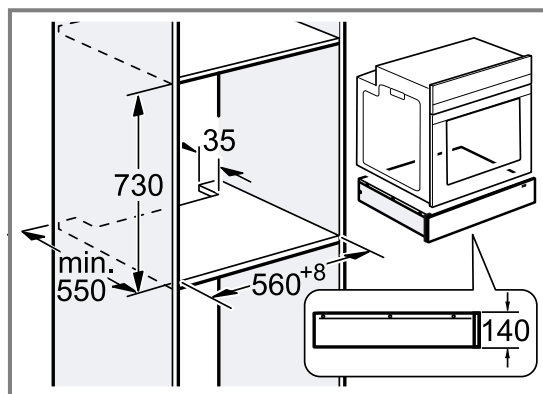
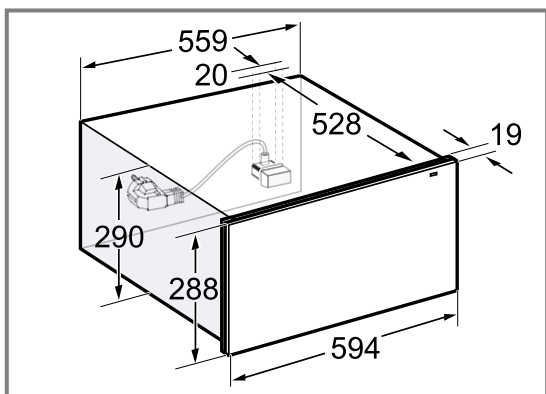
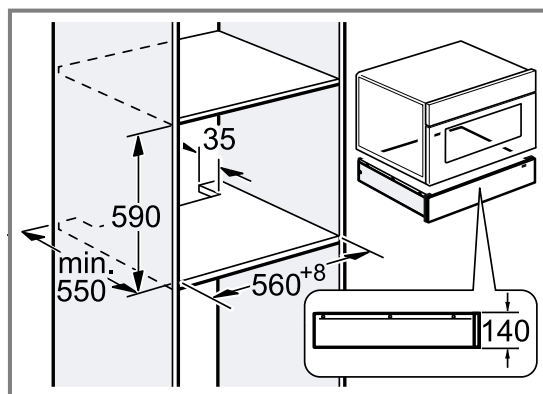
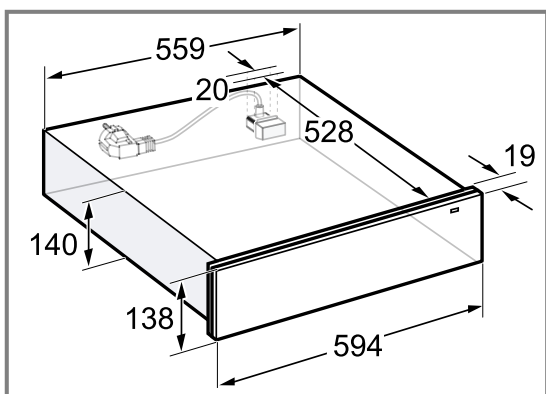


14 см

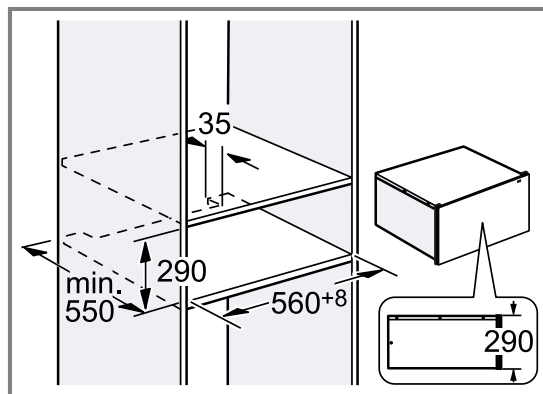


## 22.2 Габарити приладу

Тут вказані габаритні розміри приладу.

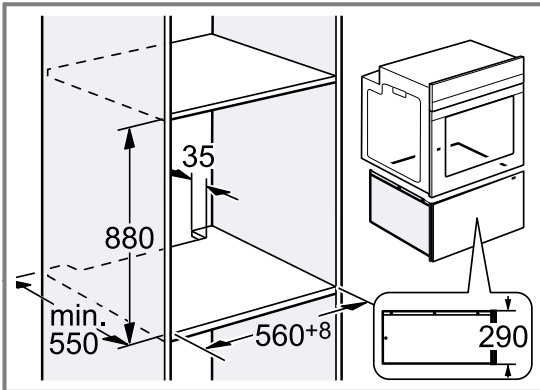
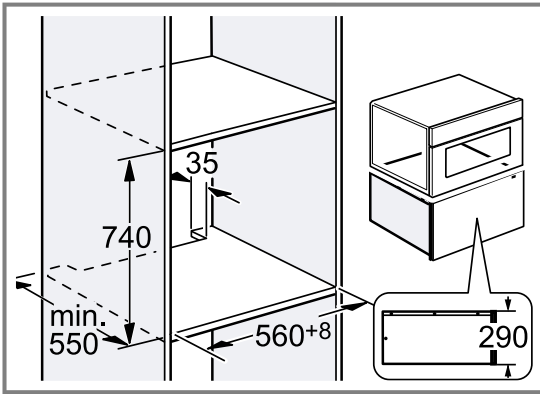


29 см



## 22.3 Встановлення у шафі

Тут вказані габаритні розміри приладу.



## 22.4 Вказівки щодо під'єднання до електромережі

Щоб безпечно виконати під'єднання приладу до електромережі, керуйтеся цими вказівками.

### **⚠ УВАГА! – Небезпека ураження електричним струмом!**

Забезпечте можливість відключення приладу від мережі живлення в будь-який момент. Дана витяжка передбачає підключення лише до встановленої належним чином розетки, що має контакт заземлення.

- ▶ Після монтажу приладу штепсельна вилка мережевого кабелю повинна залишатися доступною.
- ▶ Якщо це неможливо, у нерухомо встановленому електрообладнанні повинен бути встановлений багатополюсний розподільник відповідно до умов перенапруги категорії III та до правил встановлення.
- ▶ Нерухоме електричне встановлення проводиться лише кваліфікованим електриком. Ми рекомендуємо встановити автоматичний запобіжний перемикач у мережі, що забезпечує живлення приладу.

Прилад дозволяється підключати лише за допомогою кабелів, які постачаються у комплекті. Вставте кабель на задній стінці приладу. Кабелі з різними типами штекерів можна придбати в сервісній службі.

Не використовуйте багатоконтактні штепселі, колодки штекерних роз'ємів та подовжувачі. При перевантаженні виникає небезпека пожежі.

Забораються використання приладу в приміщеннях, де електрична мережа не обладнана заземлювальним проводом.

## **⚠ 22.5 Безпечний монтаж**

Під час монтажу приладу дотримуйтеся цих правил техніки безпеки.

### **⚠ УВАГА! – Небезпека удушення!**

Діти можуть натягти пакувальні матеріали собі на голову або загорнутися в них і задихнутися.

- ▶ Бережіть пакувальні матеріали від дітей.
- ▶ Не дозволяйте дітям гратися з пакувальним матеріалом.

### **⚠ УВАГА! – Небезпека пожежі!**

Застосовувати подовжений кабель живлення й недозволені адаптери небезпечно.

- ▶ Не застосовуйте подовжувачі або багатомісні розетки.
- ▶ Застосовуйте лише адаптери, які дозволив виробник.
- ▶ Якщо шнур живлення є коротким і немає довшого шнура живлення, зверніться до професійної електромайстерні, щоб адаптувати місце монтажу вдома.

### **⚠ УВАГА! – Небезпека ураження електричним струмом!**

Пошкоджена ізоляція кабелю живлення – джерело небезпеки.

- ▶ Не допускайте контакту кабелю живлення з гарячими частинами приладу чи іншими джерелами тепла.
- ▶ Не допускайте контакту мережного кабелю з гострими предметами.
- ▶ Не перегинайте, не перетискайте й не переобладнуйте кабель живлення.

### **⚠ УВАГА! – Небезпека травмування!**

При транспортуванні шухляда може раптово відкритися.

- ▶ Транспортуйте прилад так, щоб шухляда раптово не відкрилася.

Деталі з гострими краями можуть виступати при монтажі.

- ▶ Щоб уникнути травмування, монтаж слід виконувати у захисних рукавицях.

### **УВАГА!**

Прилад може перекинутися при відкриванні.

- ▶ Встановіть в меблях для вбудовування над приладом стійку проміжну полицю.
- ▶ При комбінуванні з духовою шафою над духовою шафою необхідно встановити стійку проміжну полицю.

## 22.6 Монтаж

### Меблі для вбудовування

Тут ви знайдете вказівки щодо безпечного вбудовування.

#### УВАГА!

Покриття вентиляційних та вивідних отворів призведе до перегріву приладу.

- ▶ Забороняється закривати вентиляційні та вивідні отвори.

При встановленні за декоративною накладкою можливе перегрівання приладу.

- ▶ Не вбудовуйте прилад за декоративною панеллю. Прилад може перекинутися при відкриванні.
- ▶ Встановіть в меблях для вбудовування над приладом стійку проміжну полицю.
- ▶ При комбінуванні з духовою шафою над духовою шафою необхідно встановити стійку проміжну полицю.

У шафи, в яку вбудовується прилад, не повинно бути задньої стінки.

### Поєднання з іншими приладами

Можна поєднувати шафу для підігрівання з максимум ще одним приладом з тієї ж самої серії.

Між приладами не потрібна перегородка.

При вбудовуванні під духовою шафою, шафою-пароваркою або паровою шафою не потрібен захист від перекидання.

Встановіть при монтажі під автоматичною кавомашинною захист від перекидання кавомашини.

Монтуйте при наступних поєднаннях захист від перекидання на шафу для підігрівання:

- шафа для підігрівання окремо, також при вбудовуванні під перегородкою
- шафа для підігрівання під мікрохвильовою піччю
- шафа для підігрівання під варильною поверхнею
- шафа для підігрівання з шафою для підігрівання, принаймні на верхньому приладі
- шафа для підігрівання з шафою для приладдя, принаймні на верхньому приладі
- шафа для підігрівання з вакуумною шафою, принаймні на верхньому приладі

Відповідний захист від перекидання можна придбати через сервісну службу, на нашому веб-сайті або в інтернет-магазині.

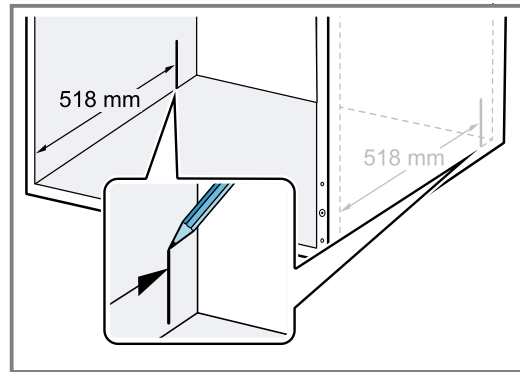
→ "Монтаж захисту від перекидання", Стор. 20

Не встановлюйте прилад над іншими приладами, що виробляють пару, наприклад, посудомийною машиною, шафою-пароваркою або паровою шафою.

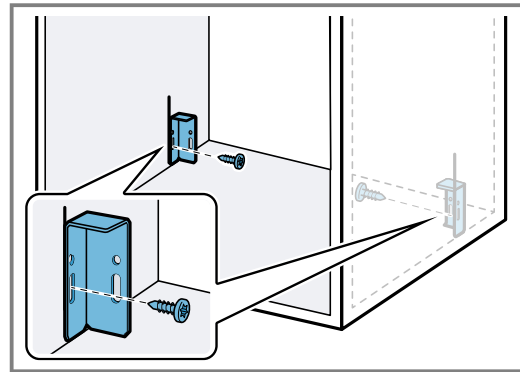
### Монтаж захисту від перекидання

Відповідний захист від перекидання (номер для замовлення: 12039458) можна придбати через сервісну службу, на нашому веб-сайті або в інтернет-магазині.

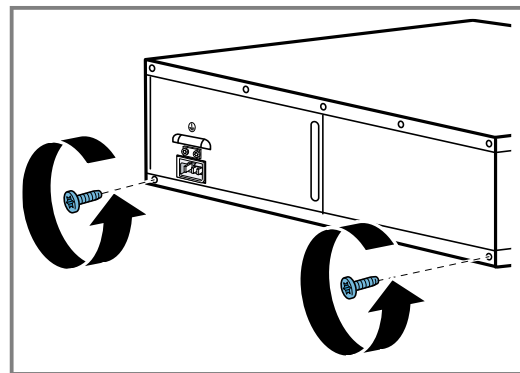
1. Відміряйте відстань 518 мм від переднього краю меблів і поставте мітки з обох боків на меблях для вбудовування.



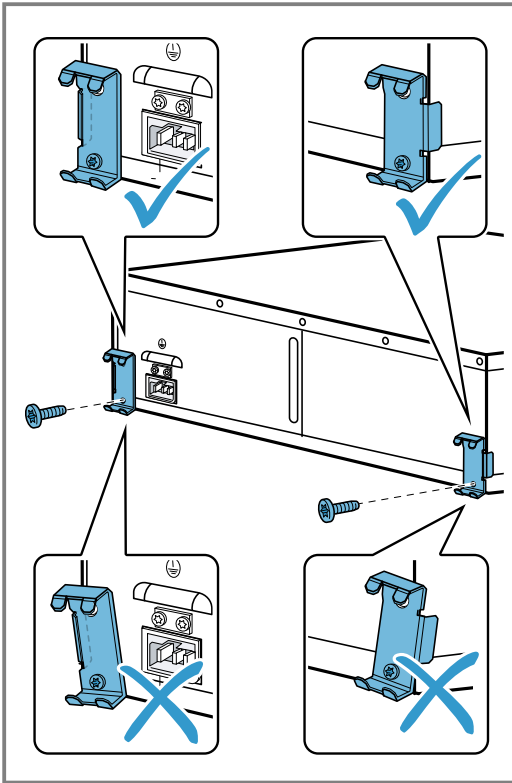
2. Надійно пригвинтіть обидва кутки по мітках в прорізах.



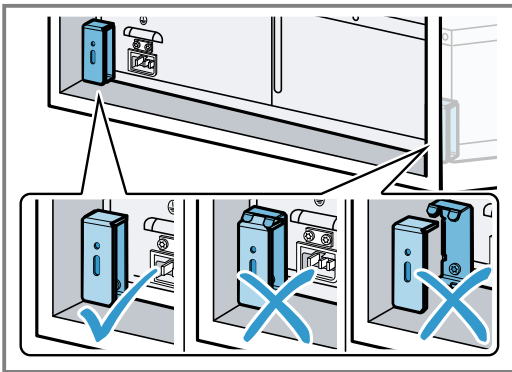
3. Поставте прилад на рівну поверхню.
4. Відкрутіть обидва нижні гвинти на задній стінці приладу.



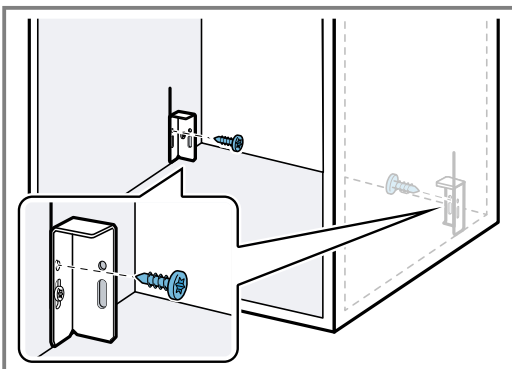
5. Прикрутіть обидва металеві тримачі на задню стінку приладу обома гвинтами.  
– Переконайтеся, що металеві тримачі вирівняні точно по краю приладу.



6. Вставте прилад в меблі для вбудовування і перевірте, що захист від перекидання зафіксувався.



7. За потреби скоригуйте положення кутків в прорізах.  
8. Пригвинтіть кутки в меблях для вбудовування до кінця.



9. Повністю підключіть мережний кабель до приладу.

10. Вставте прилад в меблі для вбудовування.  
– Не затискайте мережний кабель.  
11. Видаліть клейку стрічку з передньої панелі приладу.  
12. Обережно відкрийте прилад і перевірте, що захист від перекидання працює.

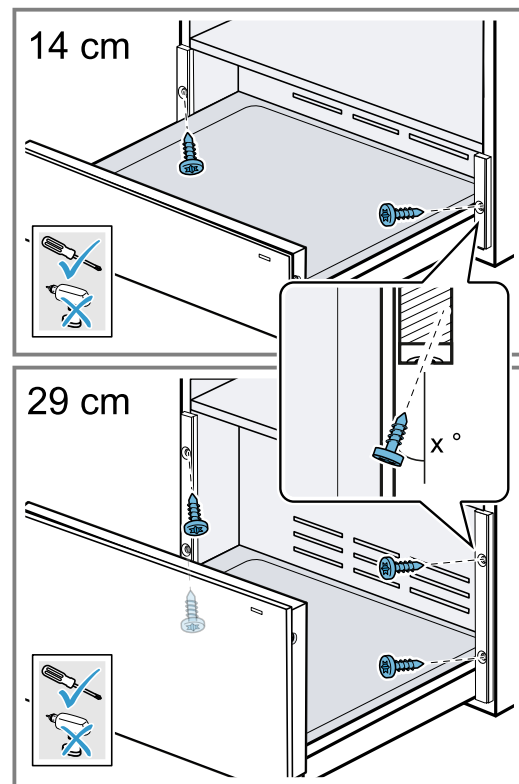
### Монтаж приладу

#### ⚠ УВАГА! – Небезпека травмування!

Прилад може перекинутися при відкриванні.

- ▶ При монтажі без проміжної полиці перед відкриттям приладу необхідно збільшити його масу відповідним вантажем.

1. Повністю підключіть мережний кабель до приладу.
2. Вставте прилад в меблі для вбудовування.  
– Не затискайте мережний кабель.
3. Вирівняйте прилад по центру.
4. Видаліть клейку стрічку з передньої панелі приладу.
5. Відчиніть прилад.
6. Пригвинтіть прилад в меблях для вбудовування.



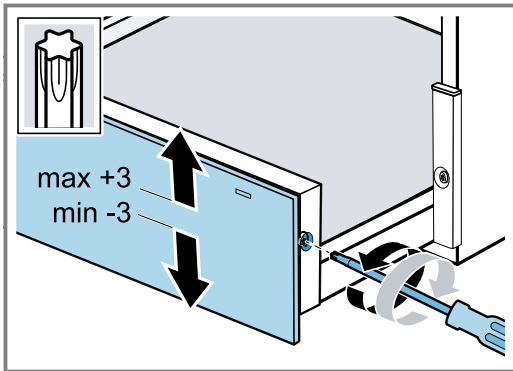
7. Вставте мережний кабель до розетки із захисним контактом.  
Заборонено торкатися мережного кабелю після вбудовування задньої та нижньої стінок приладу.

### Вирівнювання передньої панелі

За потреби вирівняйте передню панель приладу вгору або вниз.

1. Відчиніть прилад.

2. Послабте гвинти збоку передньої панелі, але не вигвинчуйте їх повністю.



3. Вирівняйте передню панель приладу, рухаючи її вгору або вниз. Вирівнювання можливе в діапазоні від -3 до +3 мм.
4. Затягніть гвинти.

### **Комбінування шафи для підігрівання з іншим приладом**

#### **УВАГА!**

Гострі краї приладу можуть пошкодити передню панель шафи для підігрівання.

- Під час встановлення приладу стежте за тим, щоб не пошкодити передню панель шафи для підігрівання.
1. Комбінуйте лише відповідні прилади тієї ж марки і серії.
  2. Спочатку встановіть шафу для підігрівання.
  3. Вставте прилад на шафу для підігрівання в шафі для вбудовування.
  4. Дотримуйтесь інструкцій з монтажу приладу.



A series of horizontal lines for writing, starting from the top of the page and extending to the bottom. The lines are evenly spaced and cover the majority of the page's width.



## Thank you for buying a Bosch Home Appliance!

Register your new device on MyBosch now and profit directly from:

- **Expert tips & tricks for your appliance**
- **Warranty extension options**
- **Discounts for accessories & spare-parts**
- **Digital manual and all appliance data at hand**
- **Easy access to Bosch Home Appliances Service**

Free and easy registration – also on mobile phones:

[www.bosch-home.com/welcome](http://www.bosch-home.com/welcome)



## Looking for help? You'll find it here.

Expert advice for your Bosch home appliances, help with problems or a repair from Bosch experts.

Find out everything about the many ways Bosch can support you:

[www.bosch-home.com/service](http://www.bosch-home.com/service)

Contact data of all countries are listed in the attached service directory.

### **BSH Hausgeräte GmbH**

Carl-Wery-Straße 34

81739 München, GERMANY

[www.bosch-home.com](http://www.bosch-home.com)

A Bosch Company



**9001700995** (040308)

uk