



# Grejna fioka

BI.7101...

BI.9101...

[sr] Uputstvo za upotrebu i uputstva za montažu

## Bosch BetterFood aplikacija

Otkrij svoj novi uređaj sa hiljade fleksibilnih recepata!

- Veganski, sa malo ugljenih hidrata ili bez glutena? Sve recepte možeš da prilagodiš svojim željama.
- Otkrij recepte za sastojke koje već imaš kod kuće.
- Kuvanje zdrave hrane potpuno jednostavno – pomoću zdravstvenog kompasa za proveru hranljivih sastojaka.
- U receptima saznaj optimalna podešavanja za umrežene uređaje.

Ova aplikacija je dostupna samo u određenim evropskim zemljama i na jezicima.



Preuzmi  
besplatno

Dodatne informacije i objašnjenja možete da pronađete na mreži. Skenirajte QR kôd na naslovnoj stranici.



## Sadržaj

<b>UPUTSTVO ZA UPOTREBU</b>	
1 Bezbednost .....	2
2 Sprečavanje materijalne štete .....	3
3 Zaštita životne sredine i štednja .....	4
4 Upoznavanje sa uređajem .....	4
5 Pre prve upotrebe .....	5
6 Posude .....	5
7 Osnovno rukovanje .....	6
8 Prethodno zagrevanje posuda .....	6
9 Predzagrevanje šolja .....	7
10 Zadržavanje toplote jela .....	7
11 Pravljenje testa sa kvascem ili jogurta .....	7
12 Priprema na niskoj temperaturi .....	8
13 Dodatne primene .....	8
14 Odmrzavanje .....	8
15 Zagarantovan uspeh .....	9
16 Home Connect .....	11
17 Čišćenje i održavanje .....	12
18 Otklanjanje smetnji .....	13
19 Odlaganje u otpad .....	14
20 Korisnička služba .....	15
21 Informacije o besplatnom i Open Source softveru .....	15
22 Izjava o usaglašenosti .....	15
23 UPUTSTVO ZA MONTAŽU .....	16
23.5 Bezbedna montaža .....	17

## 1 Bezbednost

Pridržavajte se sledećih sigurnosnih napomena.

### 1.1 Definicija signalnih reči

Ovde možete pogledati značenje signalnih reči koje se koriste u ovom uputstvu.

#### UPOZORENJE

Obratite pažnju na ove napomene da biste sprečili moguće teške ili smrtonosne povrede.

#### PAŽNJA

Obratite pažnju na ove napomene da biste sprečili oštećenja uređaja ili drugu materijalnu štetu.

**Napomena:** Upućuje na važne informacije.

### 1.2 Opšte napomene

- Pažljivo pročitajte ovo uputstvo.
- Uputstva i informacije o proizvodu sačuvajte za kasniju upotrebu ili za narednog vlasnika.
- Ukoliko postoji oštećenje nastalo tokom transporta, nemojte da priključujete uređaj.

### 1.3 Namenska upotreba

Uređaj koristite samo:

- za održavanje toplote jela i zagrevanje posuđa.
- za pripremu jela i pića.
- u privatnom domaćinstvu i u zatvorenim prostorima kućnog okruženja.
- na nadmorskim visinama do 4000 m.

Ne upotrebljavajte uređaj:

- na čamcima ili u vozilima.

### 1.4 Ograničenje kruga korisnika

Deca od 8 godina i starija, kao i osobe sa umanjnim psihičkim, čulnim ili mentalnim sposobnostima, ili osobe bez iskustva i/ili znanja, ovaj uređaj mogu da koriste samo pod nadzorom osobe koja je odgovorna za njihovu bezbednost ili ako su obučene za bezbedno korišćenje uređaja i razumeju kakve opasnosti pri tome postoje.

Deca se ne smeju igrati uređajem.

Čišćenje i korisničko održavanje ne smeju da obavljaju deca, osim ako su starija od 15 godina i to rade pod nadzorom.

Decu mlađu od 8 godina udaljite od uređaja i od priključnog kabla.

## 1.5 Bezbedna upotreba

### ⚠ **UPOZORENJE – Opasnost od požara!**

Unutrašnjost uređaja se veoma zagreva, zapaljivi materijali se mogu zapaliti.

- ▶ Nemojte odlagati zapaljive predmete ili plastične posude u uređaju.

### ⚠ **UPOZORENJE – Opasnost od opekotina!**

Pribor ili posude se tokom rada veoma zagreva.

- ▶ Kada vadite vruć pribor ili posude iz uređaja obavezno koristite rukavice za rernu.

Unutrašnjost uređaja se tokom rada veoma zagreva.

- ▶ Nikada nemojte dodirivati vruću unutrašnjost uređaja.
- ▶ Udaljite decu.

Zadnja strana prednje maske se tokom rada veoma zagreva.

- ▶ Kada otvarate uređaj, dodirujte prednju masku samo sa strane ili sa donje strane.

Uređaj se zagreva tokom rada.

- ▶ Pre čišćenja sačekajte da se uređaj ohladi.

### ⚠ **UPOZORENJE – Opasnost od strujnog udara!**

Nestručne popravke su opasne.

- ▶ Samo za to obučeno stručno osoblje sme da vrši popravke na uređaju.
- ▶ Za popravku uređaja se smeju koristiti samo originalni zamenski delovi.
- ▶ Ako se ošteti mrežni priključni vod ili priključni kabl ovog uređaja, morate da ga zamenite specijalnim mrežnim priključnim vodom ili specijalnim priključnim kablom, koji možete da poručite od proizvođača ili njegove korisničke službe.
- ▶ Ako se mrežni priključni vod ovog uređaja ošteti, zamenu mora da izvrši obučeno stručno osoblje.

Oštećena izolacija mrežnog priključnog voda predstavlja izvor opasnosti.

- ▶ Mrežni priključni vod nikad se ne sme dovesti u kontakt sa vrućim delovima uređaja ili izvorima toplote.
- ▶ Mrežni priključni vod nikada se ne sme dovesti u kontakt sa oštrim vrhovima ili ivicama.
- ▶ Mrežni priključni vod nikad se ne sme presavijati, prignječiti ili modifikovati.

Vlaga koja je prodrla unutra može da prouzrokuje strujni udar.

- ▶ Za čišćenje uređaja nemojte da koristite čistač na paru ili čistač pod visokim pritiskom. Oštećeni uređaj ili oštećeni mrežni priključni vod predstavljaju izvor opasnosti.
- ▶ Nikad nemojte upotrebljavati oštećeni uređaj.
- ▶ Nikada nemojte povlačiti mrežni priključni vod da biste razdvojili uređaj sa strujne mreže. Uvek povlačite mrežni utikač mrežnog priključnog voda.
- ▶ Ukoliko je uređaj ili mrežni priključni vod oštećen, odmah izvucite mrežni utikač mrežnog priključnog voda ili isključite osigurač u kutiji sa osiguračima.
- ▶ Pozovite korisnički servis. → *Stranica 15*

### ⚠ **UPOZORENJE – Opasnost od gušenja!**

Deca mogu ambalažni materijal da navuku sebi preko glave ili da se njime umotaju, pa da se tako uguše.

- ▶ Ambalažni materijal držite van domašaja dece.
- ▶ Deci nipošto nemojte dozvoliti da se igraju sa ambalažnim materijalom.

Deca bi mogla da udahnu i usisaju odn. progutaju sitne delove i da se na taj način uguše.

- ▶ Držite sitne delove van domašaja dece.
- ▶ Deci nipošto nemojte dozvoliti da se igraju sa sitnim delovima.

## 2 Sprečavanje materijalne štete

### **PAŽNJA**

Prevelika težina može da ošteti uređaj.

- ▶ Uređaj puniti sa najviše 25 kg.

Vlaga može da ošteti uređaj.

- ▶ Nemojte koristiti uređaj za skladištenje hrane i pića. Vlaga od hrane može da uzrokuje oštećenja usled korozije.

## 3 Zaštita životne sredine i štednja

### 3.1 Odlaganje ambalaže u otpad

Ambalažni materijal je ekološki i može se iznova koristiti.

- ▶ Pojedinačne sastavne delove odložite u otpad odvojene po vrstama.

### 3.2 Štednja energije

Ako se pridržavate ovih napomena, vaš uređaj će trošiti manje struje.

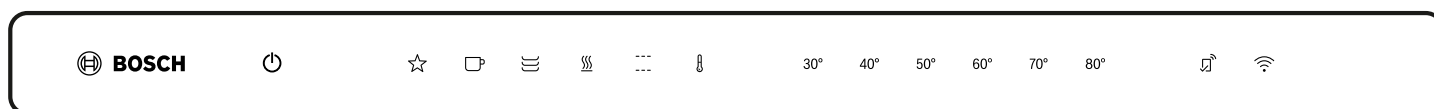
Da biste efikasno zagrejali posuđe, rasporedite ga u uređaju ravnomerno.

Priprema hrane, npr. kuvanje na niskim temperaturama, energetski je efikasnija u grejnoj fioci nego u rerni.

## 4 Upoznavanje sa uređajem

### 4.1 Komandno polje

Preko komandnog polja možete da podesite sve funkcije uređaja i da dobijate informacije o radnom stanju.



#### Polja osetljiva na dodir

Polja osetljiva na dodir su površine koje su osetljive na dodir. Da biste izabrali neku funkciju, pritisnite odgovarajuće polje.

Polje osetljivo na dodir	Funkcija
	Uključivanje ili isključivanje uređaja
	Dodavanje favorita <sup>1</sup>
	Predzagrevanje šolja
	Predzagrevanje posuđa
	Zadržavanje toplote jela
	Priprema na niskoj temperaturi
	Podešavanje temperature
30°–80°	Odabir temperature <sup>2</sup>
	Pokretanje Home Connect uparivanja

#### Napomene

- Kada dodirnete poje osetljivo na dodir, uređaj izvršava odgovarajuću funkciju.
- Ne svetle polja osetljiva na dodir za funkcije koje trenutno ne mogu da se izaberu.
- Trenutno izabrana podešavanja svetle u boji.
- Upravljačke elemente održavajte uvek suvim. Vlaga ugrožava funkciju.

#### Prikazi

Prikazi na komandnom polju prikazuju radno stanje uređaja.

Prikaz	Funkcija
svetli u beloj boji	Home Connect je dostupno.
treperi u beloj boji	Uređaj se povezuje sa Home Connect.
svetli u boji	Uređaj je povezan sa Home Connect.
treperi u boji	Veza sa Home Connect ima smetnju.
Prikaz režima rada se nalazi na prednjoj maski uređaja.	
Prikaz režima rada	Funkcija
Isklj.	Uređaj ISKLJUČEN
Lampice	Uređaj UKLJUČEN
Treperenje	Prikaz zagrevanja
Brzo treperenje	Smetnja

<sup>1</sup> Dostupno samo kada je uređaj povezan sa Home Connect.

<sup>2</sup> Zavisí od izabranog režima rada.

## Predložena temperatura i opseg temperature

U zavisnosti od izabranog režima rada, uređaj prikazuje mogući opseg temperature. Izabrani režim rada i odgovarajuća predložena temperatura svetle u boji.

Kada uključite uređaj, svetli poslednje podešeni režim rada i temperatura u boji.

Režim rada	Predložena temperatura u °C	Podesivi opseg temperature u °C
Predzagrevanje šolja ☐	50	40 - 60
Predzagrevanje posuđa ☹	60	50 - 70
Zadržavanje toplote jela ☹☹	70	60 - 80
Priprema na niskoj temperaturi ☹☹☹	80	70 - 80
Opseg temperature ⑆	50	30 - 80

### 4.2 Duže održavanje toplote

Uređaj održava temperaturu jela duži vremenski period između 30 i 80 °C.

Toplotu jela možete da održavate do 74 sata bez uključivanja ili isključivanja uređaja. Obratite pažnju na to da lako kvarljive namirnice ne smeju predugo da stoje u uređaju.

Ako otvorite uređaj u ovom vremenskom periodu, uređaj nastavlja da greje i ventilator radi.

### 4.3 Sigurnosno isključivanje

Radi vaše zaštite, uređaj je opremljen sigurnosnim isključivanjem. Svaki postupak zagrevanja se prekida nakon 24 sata, ako u tom vremenu nema rukovanja. Svi prikazi su isključeni. Kada se uređaj isključi, čuje se zvučni signal. Nakon nestanka struje, uređaj takođe ostaje isključen.

Kod podešavanja održavanja toplote duži vremenski period deaktivira se sigurnosno isključivanje.

## 5 Pre prve upotrebe

Pripremite uređaj za upotrebu.

### 5.1 Čišćenje i zagrevanje uređaja pre prve upotrebe

**Napomena:** Prilikom prvog uključivanja potrebno je oko 60 sekundi da uređaj bude spreman za rad. Čuje se zvučni signal. Polja osetljiva na dodir svetle ka gore sleva nadesno.

**Zahtev:** U uređaju se ne nalaze predmeti.

1. Pritisnite prednju masku uređaja.
- ✓ Uređaj se otvara i može da se izvuče sa strane ili sa donje strane prednje maske do kraja.

2. Uređaj čistite vlažnom krpom i neutralnim sredstvom za čišćenje, kao što je deterdžent i voda.
3. Pritisnete ☐.
- ✓ Čuje se zvučni signal.
4. Pritisnete ⑆.
5. Pritisnite 80° i zatvorite uređaj.
- ✓ Prikaz režima rada treperi dok uređaj vrši predzagrevanje.
6. Uređaj zagrevajte jedan sat na 80 °C. Stvaranje dima i mirisa je normalno. Prostor gde je uređaj postavljen dobro provetravajte.

## 6 Posuđe

Obratite pažnju na napomene o punjenju uređaja. Uređaj možete da puniti sa najviše 25 kg. U zavisnosti od visine uređaja, količina posuđa koju možete prethodno da zegrežete se razlikuje.

### 6.1 Posuđe za uređaje visine 29 cm

Sa uređajem visine 29 cm možete prethodno da zegrežete npr. servis za 12 osoba.

Posuđe	Veličine
12 plitkih tanjira za glavno jelo	ø 27 cm
12 tanjira za supu	ø 13 cm
1 činija	ø 24 cm
1 činija	ø 21 cm
1 činija	ø 17 cm

Posuđe	Veličine
2 plitka tanjira za meso	32x20 cm

### 6.2 Posuđe za uređaje visine 14 cm

Sa uređajem visine 14 cm možete prethodno da zegrežete npr. servis za 6 osoba.

Posuđe	Veličine
6 plitkih tanjira za glavno jelo	ø 27 cm
6 činija za supu	ø 13 cm
1 činija	ø 20 cm
1 činija	ø 18 cm
1 činija	ø 14 cm
1 tanjir za serviranje mesa	32x20 cm

## 7 Osnovno rukovanje

### 7.1 Otvaranje uređaja

#### **UPOZORENJE – Opasnost od opekotina!**


Zadnja strana prednje maske se tokom rada veoma zagreva.

- ▶ Kada otvarate uređaj, dodirujte prednju masku samo sa strane ili sa donje strane.
- ▶ Pritisnite prednju masku uređaja.
- ✓ Uređaj se otvara i može da se izvuče sa strane ili sa donje strane prednje maske do kraja.

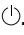
### 7.2 Zatvaranje uređaja

- ▶ Uređaj skroz ugurajte dok ne ulegne.

### 7.3 Uključivanje uređaja

1. Pritisnite .
- ✓ Čuje se zvučni signal.
2. Izaberite režim rada.
- ✓ Predložena temperatura svetli u boji.
- ✓ Dostupne temperature svetle.
3. Ukoliko je potrebno, izaberite drugu temperaturu.
- ✓ Izabrana temperatura svetli u boji.
4. Zatvorite uređaj.
- ✓ Prikaz režima rada treperi dok uređaj vrši predzagrevanje.
- ✓ Prikaz režima rada svetli, uređaj greje i ventilator radi.

### 7.4 Isključivanje uređaja

- ▶ Pritisnite .
- ✓ Čuje se zvučni signal.

### 7.5 Podešavanje temperature




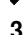
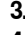

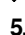

1. Pritisnite .
- ✓ Predložena temperatura svetli u boji.
- ✓ Podešene temperature svetle belo.

2. Izaberite temperaturu.
- ✓ Izabrana temperatura svetli u boji.

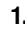

### 7.6 Prilagođavanje predložene temperature

1. Izaberite režim rada.
2. Držite pritisnut simbol za željenu predloženu temperaturu, sve dok se ne čuje zvučni signal.
- ✓ Predložena temperatura je promenjena.

### 7.7 Podešavanje dužeg održavanja toplote

1. Pritisnite .
- ✓ Čuje se zvučni signal.
2. Pritisnite .
- ✓ Predložena temperatura svetli u boji.
3. Podesite željenu temperaturu između 30 i 80 °C.
4. Pritisnite  i  istovremeno.
- ✓  svetli u boji. 30° svetli belom bojom.
5. Pritisnite 30°.
- ✓ 30° svetli u boji.
6. Držite  pritisnuto sve dok se ne čuje signal.
- ✓  svetli belom bojom.
- ✓  i podešena temperatura svetle u boji. Osvetljenost prikaza je redukovana.
7. Zatvorite uređaj.
- ✓ Prikaz režima rada svetli, uređaj greje i ventilator radi.
- ✓ Ako otvorite uređaj u ovom vremenskom periodu, uređaj nastavlja da greje i ventilator radi.

### 7.8 Prekidanje dužeg održavanja toplote

1. Pritisnite .
- ✓ Uređaj prestaje da greje.
2. Za isključivanje uređaja, ponovo pritisnite .
- ✓ Čuje se zvučni signal.


**Savet:** Ako ste uređaj povezali sa Home Connect, u aplikaciji Home Connect možete da programirate tajmer za isključivanje.

## 8 Prethodno zagrevanje posuda

Jela ostaju duže topla u posudu koje je prethodno zagrejano.

### 8.1 Pokretanje predzagrevanja posuda

1. Stavite posude u uređaj.
    - ▶ Uverite se da otvori za ventilaciju na zadnjem zidu uređaja nisu blokirani visokim delovima posuda ili naslaganim tanjirima, kako bi bila osigurana dobra cirkulacija toplog vazduha.
    - ▶ Posude rasporedite po celom dnu uređaja, radi skraćivanja vremena zagrevanja.
- Vreme zagrevanja zavisi od materijala, debljine, količine i rasporeda posuda. Kod posuda za serviranje za 6 osoba vreme zagrevanja iznosi oko 30 do 40 minuta.

2. Pritisnite .
- ✓ Predložena temperatura svetli u boji.
- ✓ Dostupne temperature svetle.
3. Ukoliko je potrebno, izaberite drugu temperaturu.
4. Zatvorite uređaj.
- ✓ Prikaz režima rada treperi dok uređaj vrši predzagrevanje.
- ✓ Prikaz režima rada svetli, uređaj greje i ventilator radi.

### 8.2 Završetak predzagrevanja posuda

#### **UPOZORENJE – Opasnost od opekotina!**

Pribor ili posude se tokom rada veoma zagreva.

- ▶ Kada vadite vruć pribor ili posude iz uređaja obavezno koristite rukavice za rernu.

1. Otvorite uređaj.

2. Isključite uređaj.

3. Izvadite posude.

## 9 Predzagrevanje šolja

Napici ostaju duže topli u prethodno zagrejanim šoljama.

### 9.1 Pokretanje predzagrevanja šolja

#### **⚠ UPOZORENJE – Opasnost od opekotina!**

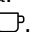
Pri veoma visokim temperaturama postoji opasnost od opekotina.

▶ Za šolje uvek podesite temperature ispod 60 °C.

1. Stavite šolje u uređaj.

▶ Šolje rasporedite po celom dnu uređaja, radi skraćivanja trajanja.

Trajanje zavisi od materijala, debljine, količine i rasporeda šolja.

2. Pritisnite .

✓ Predložena temperatura svetli u boji.

✓ Dostupne temperature svetle.

3. Ukoliko je potrebno, izaberite drugu temperaturu.

4. Zatvorite uređaj.

✓ Prikaz režima rada treperi dok uređaj vrši predzagrevanje.

✓ Prikaz režima rada svetli, uređaj greje i ventilator radi.

### 9.2 Završetak predzagrevanja šolja

#### **⚠ UPOZORENJE – Opasnost od opekotina!**

Pribor ili posude se tokom rada veoma zagreva.

▶ Kada vadite vruć pribor ili posude iz uređaja obavezno koristite rukavice za renu.

1. Otvorite uređaj.

2. Isključite uređaj.

3. Izvadite šolje.

## 10 Zadržavanje toplote jela

Pomoću uređaja možete da zadržavate toplotu jela na određeno vreme.

Vodite računa o preporukama za podešavanje.

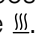
→ "Preporučena podešavanja za zadržavanje toplote jela", *Stranica 9*

### 10.1 Pokretanje zadržavanja toplote jela

1. Kako ne bi došlo do preliivanja, posude nemojte puniti previše.

2. Jela prekrijte folijom otpornom na visoke temperature, aluminijumskom folijom ili poklopcem otpornim na visoke temperature.

3. Stavite posude u uređaj.

4. Pritisnite .

✓ Predložena temperatura svetli u boji.

✓ Dostupne temperature svetle.

5. Ukoliko je potrebno, izaberite drugu temperaturu.

6. Zatvorite grejnu fioku.

✓ Prikaz režima rada treperi dok uređaj vrši predzagrevanje.

✓ Prikaz režima rada svetli, uređaj greje i ventilator radi.

### 10.2 Završetak zadržavanja toplote jela

#### **⚠ UPOZORENJE – Opasnost od opekotina!**

Pribor ili posude se tokom rada veoma zagreva.

▶ Kada vadite vruć pribor ili posude iz uređaja obavezno koristite rukavice za renu.

1. Otvorite uređaj.

2. Isključite uređaj.

3. Izvadite posude.

## 11 Pravljenje testa sa kvascem ili jogurta

Vašim uređajem možete jednostavno da pravite testo sa kvascem ili jogurt.

Vodite računa o preporukama za podešavanje.

→ "Preporučena podešavanja za pravljenje testa sa kvascem ili jogurta", *Stranica 9*

### 11.1 Pravljenje testa sa kvascem

1. Napravite testo sa kvascem.

2. Testo sa kvascem sipajte u odgovarajuću posudu.

3. Stavite posudu u uređaj.

4. Posudu pokrijte vlažnom krpom.

5. Uređaj zagrejte u pogledu odgovarajuće temperature i vremena.

### 11.2 Pravljenje jogurta

1. Za dobijanje čvrstog jogurta, pre zagrevanja u mleko dodajte obrano mleko u prahu.

Za litar mleka koristite jednu do dve supene kašike obranog mleka u prahu.

2. Pasterizovano mleko zagrejte na ploči za kuvanje na 90 °C, da biste sprečili narušavanje jogurtne kulture. Kod visoko zagrejanog mleka, tj. UHT mleka, zagrevanje nije potrebno.

Kod hladnog mleka se produžava trajanje zrenja.

3. Mleko ohladite na 40 °C u vodenoj kupci da ne bi bile narušene jogurtne kulture.

4. U mleko umešajte prirodni jogurt sa dokazanim jogurtnim kulturama.

Za 100 ml mleka koristite jednu do dve male kašike jogurta.

5. Kod fermenta jogurta obratite pažnju na uputstva na pakovanju.
6. Koristite teglice za jogurt sa poklopcem za zavrtnanje.
7. Ukoliko je posedujete, dezinfikujte isprane teglice za jogurt u parnoj rerni na 100 °C i 100% vlage 20 do 25 minuta.

8. Mešavinu jogurta sipajte u dezinfikovane teglice za jogurt.
9. Teglice za jogurt zatvorite poklopcem za zavrtnanje.
10. Teglice za jogurt stavite u uređaj.
11. Gotovi jogurt stavite u frižider.

---

## 12 Priprema na niskoj temperaturi

Priprema na niskoj temperaturi je savršena metoda pripreme svih osetljivih komada mesa tako da budu roze ili tačno ispečeni. Meso ostaje veoma sočno i meko kao puter. Vremena pripreme na niskoj temperaturi su znatno duža, zbog čega imate mnogo prostora za planiranje menija. Toplota mesa pripremljenog na niskoj temperaturi se bez problema može održavati.

Vodite računa o preporukama za podešavanje.

→ "Preporučena podešavanja za pripremu na niskoj temperaturi", Stranica 9

### 12.1 Saveti za pripremu na niskoj temperaturi

Ovde možete pogledati savete za dobar rezultat prilikom pripreme na niskoj temperaturi.

- Upotrebljavajte samo sveže, besprekorno meso. Pažljivo uklonite žile i masne ivice. Prilikom pripreme na niskoj temperaturi, mast razvija jak sopstveni ukus.
- Čak ni velike komade mesa ne morate da okrećete.
- Meso posle pečenja na niskoj temperaturi možete odmah da sečete. Nije neophodno vreme mirovanja.
- Posebnom metodom pečenja meso uvek izgleda crveno iznutra. Ali to ne znači da je meso sirovo ili nepečeno.
- Meso pečeno na niskoj temperaturi nije tako vrelo kao meso pečeno na konvencionalan način. Servirajte soseve veoma vrele. Stavite tanjire poslednjih 20–30 minuta u uređaj.
- Ukoliko želite da održavate toplotu mesa pripremljenog na niskoj temperaturi, izaberite 60 °C. Kod malih komada mesa možete da održavate toplotu do 45 minuta, a kod velikih komada mesa do 2 sata.

### 12.2 Pokretanje pripreme na niskoj temperaturi

1. Koristite samo pogodno posuđe od stakla, porcelana ili keramike sa poklopcem, npr. stakleni pekač.
2. Ukoliko nemate poklopac za posudu, za prekrivanje posude koristite foliju otpornu na visoke temperature.
3. Posuđe stavite na dno u uređaj.
4. Za predzagrevanje posuda, pritisnite ☰.
5. Zatvorite uređaj.
- ✓ Prikaz režima rada treperi dok uređaj vrši predzagrevanje.
- ✓ Prikaz režima rada svetli, uređaj greje i ventilator radi.
6. Jako zagrejte nešto masti u tiganju.
7. Meso kratko ispržite.
8. Meso stavite u prethodno zagrejanu posudu.
9. Za prekrivanje posude koristite poklopac posude ili foliju otpornu na visoke temperature.
10. Stavite posuđe sa mesom u uređaj.
11. Pritisnite ☰.
- ✓ Predložena temperatura svetli u boji.
- ✓ Dostupne temperature svetle.
12. Ukoliko je potrebno, izaberite drugu temperaturu.
13. Zatvorite uređaj.
- ✓ Prikaz režima rada treperi dok uređaj vrši predzagrevanje.
- ✓ Prikaz režima rada svetli, uređaj greje i ventilator radi.

### 12.3 Završetak pripreme na niskoj temperaturi

#### ⚠ UPOZORENJE – Opasnost od opekotina!

Pribor ili posuđe se tokom rada veoma zagreva.

- ▶ Kada vadite vruć pribor ili posuđe iz uređaja obavezno koristite rukavice za rernu.

1. Otvorite uređaj.
2. Isključite uređaj.
3. Izvadite posuđe.

---

## 13 Dodatne primene

Uređaj pruža dodatne korisne primene.

Vodite računa o preporukama za podešavanje.

→ "Preporučena podešavanja za dodatne primene", Stranica 10

---

## 14 Odmrzavanje

Pomoću uređaja možete da odmrznete hranu blago i ravnomernije u odnosu na mikrotalasnu pećnicu.

Vodite računa o preporukama za podešavanje.

→ "Preporučena podešavanja za odmrzavanje", Stranica 11

## 14.1 Odmrzavanje jela

### **⚠ UPOZORENJE – Opasnost od ugrožavanja zdravlja!**

Prilikom odmrzavanja životinjskih namirnica je moguć prenos klica.

- ▶ Prilikom otapanja životinjskih namirnica uklonite tečnost koja se odmrzla.
- ▶ Uverite se da tečnost koja se odmrzla ne dođe u kontakt sa drugim namirnicama.

1. Pre otapanja, hranu izvadite iz pakovanja.
2. Odmrzavajte samo količinu koja vam je odmah potrebna.

3. Okrenite ribu ili meso nakon polovine vremena odmrzavanja.
4. Zamrznute namirnice u komadima, npr. jagodičasto voće ili komade mesa, međusobno odvojite.

### **Napomene**

- Trajanje odmrzavanja zavisi od veličine, težine i oblika zamrznute namirnice. Za skraćivanje vremena odmrzavanja, jela zamrzavajte pljosnato ili pojedinačno.
- Trajanje odmrznute hrane je pod određenim okolnostima kraće i takva hrana se brže kvari od sveže. Odmrznutu hranu bez odlaganja potpuno termički obradite.
- Meso ne mora potpuno da se odmrzne. Kod ribe je dovoljno da je površina dovoljno meka da bi mogla da upije začine.

## 15 Zagarantovan uspeh

### 15.1 Preporučena podešavanja za zadržavanje toplote jela

Kada zadržavate toplotu jela, vodite računa o sledećim preporukama za podešavanje. Vodite računa o maksimalnom trajanju u pregledu, kako biste sprečili isušivanje jela.

Jelo	Predzagrevanje posuđa	Temperatura u °C	Trajanje u minutima	Napomene
Kuvana jaja, kajgana	Da	50	Maksimalno 60	Prekriti jela
Tost, zemičke	Da	60	Maksimalno 60	
Osetljiva jela npr. meso spremno na niskoj temperaturi	Ne	60	Maksimalno 60	Meso iseći tek neposredno pre serviranja, prekriti jela
Jela	Da	80	Maksimalno 60	Prekriti jela
Napici	Da	70	Maksimalno 60	Prekriti napitke

### 15.2 Preporučena podešavanja za pravljenje testa sa kvascem ili jogurta

Vodite računa o ovim preporukama za podešavanje.

Jelo	Temperatura u °C	Trajanje u minutima	Napomene
Testo sa kvascem	40	45–60	Prekriti činiju, posudu ili pleh, testo sa kvascem
Jogurt	40	420	Zatvoriti teglice za jogurt poklopcem

### 15.3 Preporučena podešavanja za pripremu na niskoj temperaturi

Sledeća podešavanja su testirana specijalno za vaš uređaj.

Za pripremu na niskoj temperaturi su pogodni svi meki delovi goveda, svinje, teleta, jagnjeta, divljači i živine. Vremena kratkog pečenja i naknadnog pečenja zavise od veličine komada mesa. Vremena kratkog pečenja se odnose na to kada se meso stavlja u vrelu mast.

#### **Mali komadi mesa**

Jelo	Vreme kratkog pečenja na ringli	Vreme naknadnog pečenja u grejnoj fioci	Temperatura u °C
Kockice ili trake	Sa svih strana 1–2 minuta	20–30 minuta	80
Male šnicle, odresci ili medaljoni, debljine 1–2 cm	Po strani 1–2 minuta	35–50 minuta	80

**Srednji komadi mesa**

Jelo	Vreme kratkog pečenja na ringli	Vreme naknadnog pečenja u grejnoj fioci	Temperatura u °C
File, 400–800 g	Sa svih strana 4–5 minuta	75–120 minuta	80
Jagnjeća leđa, oko 450 g	Po strani 2–3 minuta	50–60 minuta	80
Pečenje od čistog mesa, 800–1000 g	Sa svih strana 6–8 minuta	120–180 minuta	80

**Veliki komadi mesa**

Jelo	Vreme kratkog pečenja	Vreme naknadnog pečenja u grejnoj fioci	Temperatura u °C
File, od 800–2000 g	Sa svih strana 6–8 minuta	120–210 minuta	80
Rozbif, 1–2 kg	Sa svih strana 8–10 minuta	180–210 minuta	80

**Dodatna jela**

Jelo	Vreme kratkog pečenja	Vreme naknadnog pečenja u grejnoj fioci	Temperatura u °C	Napomene
Ragu	Sa svih strana 6–8 minuta	15 sati	80	U pekaču sa poklopcem
Meso kuvano u masti		20 sati	80	U pekaču sa poklopcem, npr. confit de canard (specijalitet iz južne Francuske)

**15.4 Preporučena podešavanja za dodatne primene**

Vodite računa o preporukama za podešavanje.

**Zagrevanje**

Jelo	Temperatura u °C	Trajanje u minutima	Napomene
Jela sa jajima i jela sa brašnom, npr. palačinke, tortilje, takos	80	10–60	Prekriti jela
Kolači, npr. lenja pita, mafini	80	30–45	Prekriti jela

**Topljenje**

Jelo	Temperatura u °C	Trajanje u minutima	Napomene
Rastvaranje želatina	80	10–15	Listove želatina pre topljenja omekšati u vodi i iscediti
Čokolada za kuvanje, čokoladna kuvertira	60	30–45	Čokoladu izlomiti u komade
Maslac	80	30–45	Maslac iseći na kockice

**Sušenje**

Jelo	Temperatura u °C	Trajanje u minutima	Napomene
Sveže začinsko bilje	60	90	
Meringe	80	150–180	Prečnik 3–4 cm
Kolutovi jabuke	70	420–480	Jabuke iseći na tanke kriške ili kolutove

**Aromatizovanje ulja**

Jelo	Temperatura u °C	Trajanje u minutima	Napomene
Aromatizovati ulje	80	90-120	npr. maslinovo ulje sa limunom, ružmarinom, čilijem

**Zagrejati pamučne krpe**

Stona tkanina	Temperatura u °C	Trajanje u minutima	Napomene
Vruće pamučne krpe	80	60	Pamučne krpe pre zagrevanja navlažite i urolajte. Pamučne krpe postavite na tanjir ili u posudu za pečenje. Tanjir ili posudu za pečenje stavite u grejnu fioku.

**15.5 Preporučena podešavanja za odmrzavanje**

Kada odmrzavate jela, vodite računa o sledećim preporukama za podešavanje.

Jelo	Temperatura u °C	Trajanje u minutima
Osetljiva zamrznuta hrana, npr. maslac, sir, jagodičasto voće	40	45–60
Hleb, zemičke, baget, kolači	60	15–30
Meso, riba	60	30–60

**16 Home Connect**

Ovaj uređaj podržava povezivanje sa mrežom. Povežite svoj uređaj sa mobilnim krajnjim uređajem, da biste preko Home Connect aplikacije rukovali funkcijama, prilagođavali osnovna podešavanja ili nadgledali trenutno radno stanje.

Home Connect usluge nisu dostupne u svim zemljama. Dostupnost Home Connect funkcije zavisi od dostupnosti Home Connect usluga u vašoj zemlji. Informacije o tome naći ćete na: [www.home-connect.com](http://www.home-connect.com).

Aplikacija Home Connect će vas voditi kroz postupak prijavljivanja. Pratite uputstva i pridržavajte se napomena u aplikaciji Home Connect.

**Napomene**

- Obratite pažnju na napomene o bezbednosti u ovom uputstvu za upotrebu i vodite računa o tome da se one poštuju i kada uređajem upravljate putem aplikacije Home Connect.  
→ "Bezbednost", Stranica 2
- Rukovanje na samom uređaju uvek ima prioritet. Tada nije moguće rukovanje putem Home Connect aplikacije.
- U umreženom stanju pripravnosti uređaju je potrebno maks. 2 W.

**16.1 Podešavanje aplikacije Home Connect****Zahtevi**

- Uređaj je povezan sa strujnom mrežom i uključen.
- Imate mobilni krajnji uređaj sa aktuelnom verzijom operativnog sistema iOS ili Android, npr. pametni telefon.
- Uređaj je u dometu kućne WLAN mreže (Wi-Fi) na mestu na kom je postavljen.

- Mobilni krajnji uređaj i uređaj su u dometu WLAN signala kućne mreže.

1. Skenirajte sledeći QR kôd.



Preko QR koda možete da instalirate aplikaciju Home Connect i povežete uređaj.

2. Pratite uputstva u aplikaciji Home Connect.

**16.2 Resetovanje WLAN podešavanja i isključivanje WLAN veze**

1. Držite pritisnuto sve dok se ne čuje zvučni signal.
  - ✓ treperi jednom u beloj boji.
  - ✓ WLAN je resetovan. Uređaj traži vezu sa drugim mobilnim krajnjim uređajem.
2. Ponovo držite pritisnuto sve dok se ne čuje zvučni signal.
  - ✓ svetli otprilike 2 sekunde u beloj boji.
  - ✓ WLAN je isključen.

**16.3 Ažuriranje softvera**

Pomoću funkcije ažuriranja softvera ažuriraće se softver vašeg uređaja, na primer radi optimizacije, otklanjanja

problema, za bezbednosne ispravke kao i za dodatne funkcije i usluge.

Preduslov je da ste registrovani korisnik aplikacije Home Connect, da ste instalirali aplikaciju na svom mobilnom krajnjem uređaju i da ste se povezali sa Home Connect serverom.

Ako je na raspolaganju ažuriranje softvera, dobićete obaveštenje putem aplikacije Home Connect, a onda putem aplikacije možete pokrenuti ažuriranje softvera. Ako ste povezani sa kućnom WLAN mrežom (Wi-Fi), nakon uspešnog preuzimanja, instalaciju možete da pokrenete putem aplikacije Home Connect. Nakon uspešne instalacije, dobijaćete informacije preko aplikacije Home Connect.

Aktuelna verzija softvera se nalazi u aplikaciji Home Connect u delu sa informacijama o uređaju.

#### Napomene

- Ažuriranje softvera se sastoji iz dva koraka.
  - Prvi korak je preuzimanje.
  - Drugi korak je instalacija na uređaju.
- Za vreme preuzimanja možete i dalje da koristite uređaj. U zavisnosti od ličnih podešavanja u aplikaciji, ažuriranje softvera se može preuzeti i automatski.
- Instalacija traje nekoliko minuta. Tokom instalacije ne možete da koristite uređaj.
- U slučaju bezbednosnih ispravki preporučuje se da instalaciju izvršite što je pre moguće.

### 16.4 Daljinska dijagnostika

Pomoću daljinske dijagnostike korisnički servis može da pristupi vašem uređaju ukoliko se sa odgovorajućom že-

ljom obratite korisničkom servisu, vaš uređaj je povezan sa Home Connect serverom i daljinska dijagnostika je dostupna u zemlji u kojoj koristite uređaj.

**Savet:** Ostale informacije kao i napomene o dostupnosti daljinske dijagnostike u vašoj zemlji nalaze se u Servise/Support delu lokalne veb-stranice: [www.home-connect.com](http://www.home-connect.com).

### 16.5 Zaštita ličnih podataka

Obratite pažnju na napomene o zaštiti podataka.

Prilikom prvog povezivanja uređaja sa kućnom mrežom koja je povezana na internet, uređaj serveru Home Connect šalje sledeće kategorije podataka (prva registracija):

- Jedinstvena oznaka uređaja (koja se sastoji od ključa uređaja i MAC adrese povezanog Wi-Fi komunikacionog modula).
- Sigurnosni sertifikat Wi-Fi komunikacionog modula (za osiguravanje informacija o vezi).
- Aktuelna verzija softvera i hardvera vašeg kućnog uređaja.
- Status eventualnog prethodnog resetovanja na fabrička podešavanja.

Ova prva registracija priprema korišćenje funkcija Home Connect i potrebna je u trenutku kada prvi put želite da koristite funkcije Home Connect.

**Napomena:** Imajte na umu da se Home Connect funkcionalnosti mogu upotrebljavati samo u kombinaciji sa Home Connect aplikacijom. Informacije o zaštiti podataka mogu da se pogledaju u aplikaciji Home Connect.

## 17 Čišćenje i održavanje

### 17.1 Sredstva za čišćenje

Odgovarajuća sredstva za čišćenje možete kupiti preko korisničkog servisa ili u onlajn prodavnici.

#### PAŽNJA

Neodgovarajuća sredstva za čišćenje mogu da oštete površine uređaja.

- ▶ Nemojte da upotrebljavate jaka ili abrazivna sredstva za čišćenje.
- ▶ Nemojte da upotrebljavate jaka sredstva za čišćenje koja sadrže alkohol.
- ▶ Nemojte da upotrebljavate tvrde abrazivne jastučice ili sundere za ribanje.
- ▶ Sredstvo za čišćenje stakla, strugač za staklo ili sredstvo za negu nerđajućeg čelika koristite samo ako su preporučeni u uputstvu za čišćenje za određeni deo.
- ▶ Sundeaste krpe temeljno isperite pre upotrebe.

### 17.2 Čišćenje uređaja

#### ⚠ UPOZORENJE – Opasnost od strujnog udara!

Vlaga koja je prodrila unutra može da prouzrokuje strujni udar.

- ▶ Za čišćenje uređaja nemojte da koristite čistač na paru ili čistač pod visokim pritiskom.

#### ⚠ UPOZORENJE – Opasnost od opekotina!

Uređaj se zagreva tokom rada.

- ▶ Pre čišćenja sačekajte da se uređaj ohladi.

**Zahtev:** Uređaj je isključen.

1. Uređaj čistite vlažnom krpom i neutralnim sredstvom za čišćenje, kao što je deterdžent i voda.
2. Dodatno osušite mekom krpom.

### 17.3 Čišćenje površina od nerđajućeg čelika

1. Fleke kamenca, masnoće, skroba i belančevina uvek uklonite odmah. Ispod takvih fleka može da se formira korozija.
2. Za čišćenje koristite vodu i malo deterdženta.
3. Dodatno osušite mekom krpom.

### 17.4 Čišćenje prednjeg stakla

- ▶ Očistite prednje staklo pomoću sredstva za čišćenje stakla i mekom krpom.
  - ▶ Ne upotrebljavajte abrazivne sundere ili strugače za staklene površine.

## 17.5 Čišćenje staklene ploče

- Očistite staklenu ploču pomoću sredstva za čišćenje stakla i mekom krpom.
  - ▶ Ne upotrebljavajte abrazivne sundere ili strugače za staklene površine.
- Dodatno osušite mekom krpom.

## 17.6 Čišćenje komandnog polja

- Komandnu površinu čistite vlažnom krpom i neutralnim sredstvom za čišćenje, kao što je deterdžent i voda.
  - ▶ Ne upotrebljavajte abrazivne sundere ili strugače za staklene površine.
- Dodatno osušite mekom krpom.

# 18 Otklanjanje smetnji

Manje smetnje na uređaju možete sami da otklonite. Pre nego što se obratite korisničkom servisu, pogledajte informacije za otklanjanje smetnji. Tako ćete izbeći nepotrebne troškove.

**Savet:** Povežite trajno uređaj sa aplikacijom Home-Connect, da biste automatski dobijali ažuriranja softvera. Na taj način se otklanjaju greške, vrše poboljšanja performansi i omogućuju nove funkcije.

### ⚠ UPOZORENJE – Opasnost od povrede!

Nestručne popravke su opasne.

- ▶ Samo obučeno stručno osoblje sme da vrši popravke na uređaju.
- ▶ Ako je uređaj neispravan, pozovite servisnu službu.  
→ "Korisnička služba", *Stranica 15*

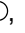
### ⚠ UPOZORENJE – Opasnost od strujnog udara!

Nestručne popravke su opasne.

- ▶ Samo za to obučeno stručno osoblje sme da vrši popravke na uređaju.
- ▶ Za popravku uređaja se smeju koristiti samo originalni zamenski delovi.
- ▶ Ako se ošteti mrežni priključni vod ili priključni kabl ovog uređaja, morate da ga zamenite specijalnim mrežnim priključnim vodom ili specijalnim priključnim kablom, koji možete da poručite od proizvođača ili njegove korisničke službe.
- ▶ Ako se mrežni priključni vod ovog uređaja ošteti, zamenu mora da izvrši obučeno stručno osoblje.

## 18.1 Prikaz smetnje

Ukoliko dođe do smetnje, prikaz režima rada treperi brzo. Čuje se zvučni signal. Kada otvorite uređaj, na komandnom polju svetle simboli u zavisnosti od uzroka.

Da biste isključili zvučni signal, dodirnite bilo koje polje osetljivo na dodir. Kada nakon toga pritisnete , prikaz će se ugasiti.

## 18.2 Smetnje u funkcionisanju

Kvar	Uzrok i rešavanje problema
Uređaj ne funkcioniše.	Aktivirao se osigurač u kutiji sa osiguračima. ▶ Proverite osigurač u kutiji sa osiguračima.
	Napajanje strujom je prekinuto. ▶ Proverite da li osvetljenje u prostoriji ili drugi uređaji u prostoriji rade. <b>1.</b> Otvorite uređaj. Nakon nestanka struje, polja osetljiva na dodir svetle ka gore sleva nadesno. Prikaz se gasi nakon otprilike 30 sekundi i uređaj je spreman za rad. <b>2.</b> Pokrenite željeni režim rada.
Uređaj je uključen. Prikaz režima rada ne svetli.	Prikaz režima rada je u kvaru. ▶ Pozovite servisnu službu → <i>Stranica 15</i> .
Prikaz režima rada treperi.	Uređaj se zagreva. ▶ Sačekajte da se zagrevanje završi.
Posuda ili jela ostaju hladni.	Napajanje strujom je prekinuto. ▶ Proverite da li osvetljenje u prostoriji ili drugi uređaji u prostoriji rade. Uređaj je isključen. ▶ Uključite uređaj. Uređaj nije potpuno zatvoren. ▶ Zatvorite uređaj. Posuđe prekriva ventilacione otvore i uređaj uključuje zaštitu od prekomernog zagrevanja. <b>1.</b> Sačekajte da se uređaj ohladi. <b>2.</b> Uverite se da ventilacioni otvori na zadnjem zidu uređaja nisu prekriveni.

Kvar	Uzrok i rešavanje problema
Posuda ili jela ostaju hladni.	<p><b>3.</b> Pomoću glavnog prekidača isključite i ponovo uključujete uređaj.</p> <p><b>4.</b> Izaberite željeni režim rada i temperaturu.</p> <p>▶ Ako se greška i dalje postoji, pozovite korisnički servis. → "Korisnička služba", Stranica 15</p>
Posuda ili jela se ne zagrevaju dovoljno.	<p>Napajanje strujom je prekinuto.</p> <p>▶ Proverite da li osvetljenje u prostoriji ili drugi uređaji u prostoriji rade.</p> <hr/> <p>Posuda ili jela se nisu dovoljno dugo zagrevali.</p> <p>▶ Posudu ili jela zagrevajte duže vreme.</p> <hr/> <p>Uređaj nije potpuno zatvoren.</p> <p>▶ Zatvorite uređaj.</p>
Uređaj se isključuje. ☉ i ☾ svetle.	<p>Uređaj je pregrejan.</p> <p><b>1.</b> Sačekajte da se uređaj ohladi.</p> <p><b>2.</b> Uverite se da ventilacioni otvori na zadnjem zidu uređaja nisu prekriveni.</p> <p><b>3.</b> Proverite da li se rerna koja je ugrađena iznad nalazi u režimu pirolize.</p>
Uređaj se isključuje. Čuje se zvučni signal. ☉ i ☐ trepere brzo.	<p>Greška na elektronici</p> <p><b>1.</b> Odvojite uređaj sa mreže.</p> <p><b>2.</b> Sačekajte otprilike 30 sekundi.</p> <p><b>3.</b> Ponovo uključite uređaj.</p> <p>▶ Ako se greška i dalje postoji, pozovite korisnički servis. → "Korisnička služba", Stranica 15</p>
Uređaj se isključuje. Čuje se zvučni signal. ☉ i ☍ trepere brzo.	<p>Greška na elektronici</p> <p><b>1.</b> Odvojite uređaj sa mreže.</p> <p><b>2.</b> Sačekajte otprilike 30 sekundi.</p> <p><b>3.</b> Ponovo uključite uređaj.</p> <p>▶ Ako se greška i dalje postoji, pozovite korisnički servis. → "Korisnička služba", Stranica 15</p>
Uređaj se isključuje. Svi prikazi su isključeni.	<p>Sigurnosno isključivanje je isključilo uređaj.</p> <p>▶ Ponovo uključite uređaj.</p>
Prikazi svetle. Uređaj ne zagreva.	<p>Demo režim je aktiviran.</p> <p>▶ Deaktivirajte demo režim. → Stranica 14</p>
Prikaz za Home Connect treperi u boji.	<p>Smetnja na mreži</p> <p><b>1.</b> Proverite povezanost sa kućnom mrežom, npr. pomoću mobilnog telefona u blizini uređaja.</p> <p><b>2.</b> Pokrenite ponovo ruter.</p> <p>▶ Ako se greška i dalje postoji, pozovite korisnički servis. → "Korisnička služba", Stranica 15</p>
Prednja maska nije poravnata.	<p>Prednja maska nije poravnata prilikom montaže.</p> <p>▶ Podesite prednju masku. → Stranica 20</p>

### 18.3 Demo režim

Kada je aktiviran demo režim, prikazi svetle, ali uređaj ne greje.

#### Deaktiviranje demo režima

1. Odvojite kratko uređaj sa mreže.
  - ▶ Izvucite mrežni utikač ili isključite kućni osigurač ili zaštitni prekidač u kutiji za osigurače.

2. Tokom naredna 3 minuta deaktivirajte demo režim.
  - ▶ Istovremeno držite ☉ i ☍ sve dok ☍ i 30° ne zasvetle u boji.
  - ▶ Pritisnite 30° sve dok 30° ne zasvetli u beloj boji.
3. Za memorisanje podešavanja, držite ☍ pritisnuto sve dok se ne ugase svi prikazi.

## 19 Odlaganje u otpad

### 19.1 Odlaganje starih uređaja u otpad

Ekološki prihvatljivim odlaganjem u otpad mogu da se recikliraju dragocene sirovine.

1. Izvucite mrežni utikač mrežnog priključnog voda.

2. Presecite mrežni priključni vod.
3. Uređaj odložite u otpad na ekološki prihvatljiv način. O aktuelnim načinima odlaganja u otpad informišite se kod svog specijalizovanog prodavca ili u svojoj opštinskoj odn. gradskoj upravi.



Ovaj je aparat označen u skladu sa evropskom smernicom 2012/19/EU o otpadnim električnim i elektronskim aparatima (waste electrical and electronic equipment - WEEE).

Smernica određuje okvir za povratak i reciklažu otpadnih aparata koji važi u celoj Evropskoj Uniji.

## 20 Korisnička služba

Od našeg korisničkog servisa do 15 godina od stavljanja vašeg uređaja na tržište možete da dobijete funkcijski relevantne originalne rezervne delove koji se mogu skladištiti.

Za dodatne informacije obratite se našem korisničkom servisu.

**Napomena:** Angažovanje servisne službe je besplatno u okviru garantnih uslova proizvođača.

Detaljne informacije o garantnom periodu i uslovima garancije u vašoj zemlji možete dobiti preko QR koda u priloženom dokumentu za podatke za kontakt servisa i uslovima garancije, u korisničkom servisu, kod prodavca ili na našoj internet stranici.

Podatke za kontakt korisničkog servisa možete dobiti preko QR koda u priloženom dokumentu za podatke za kontakt servisa i uslovima garancije ili na našoj internet stranici.

U skladu sa direktivom (EU) 2023/826, informaciju možete da pogledate online na [www.bosch-home.com](http://www.bosch-home.com) na stranici uređaja i stranici za servis vašeg uređaja u uputstvu za upotrebu i dodatnim dokumentima.

### 20.1 Broj proizvoda (E-Nr.), proizvodni broj (FD) i serijski broj (Z-Nr.)

Kada se obraćate korisničkom servisu, navedite broj proizvoda (E-Nr.), fabrički broj (FD) i serijski broj (Z-Nr.) koje možete da pronađete na tipskoj pločici uređaja. Pločicu sa oznakom tipa i brojevima naći ćete, kada otvorite fioku.

Da biste brzo mogli da pronađete podatke o uređaju i telefonski broj korisničke službe, podatke možete i da zabeležite.

## 21 Informacije o besplatnom i Open Source softveru

Ovaj proizvod sadrži softverske komponente koje nosioci autorskog prava licenciraju kao besplatan ili Open Source softver.

Odgovarajuće informacije o licenci sačuvane su na kućnom aparatu. Odgovarajućim informacijama o licenci možete da pristupite i putem aplikacije Home Connect: „Profil -> Pravne informacije -> Informacije o licenci“. <sup>1</sup> Informacije o licenci možete da preuzmete i sa veb-stranice za odgovarajući proizvod. (Na veb-lokaciji za proizvod pretražite model vašeg aparata i druga dokumenta.) Druga mogućnost je da odgovarajuće informacije

zatražite na adresi [ossrequest@bshg.com](mailto:ossrequest@bshg.com) ili BSH Hausgeräte GmbH, Carl-Wery-Str. 34, D-81739 München. Odgovarajući izvorni kôd se može dobiti na zahtev. Pošaljite zahtev na adresu [ossrequest@bshg.com](mailto:ossrequest@bshg.com) ili BSH Hausgeräte GmbH, Carl-Wery-Str. 34, D-81739 München.

Tema: „OSSREQUEST“

Troškovi obrade vašeg zahteva biće fakturisani. Ova ponuda važi tri godine od datuma kupovine odn. najmanje u periodu u kom nudimo podršku i rezervne delove za odgovarajući uređaj.

## 22 Izjava o usaglašenosti

BSH Hausgeräte GmbH ovime izjavljuje da je uređaj sa Home Connect funkcionalnošću usaglašen sa osnovnim zahtevima i ostalim dotičnim odredbama Direktive 2014/53/EU.

Detaljnu RED izjavu o usaglašenosti možete naći na internetu na adresi [www.bosch-home.com](http://www.bosch-home.com) na stranici proizvoda sa vašim uređajem, kod dodatnih dokumenata.



Opseg od 2,4 GHz (2400–2483,5 MHz): maks. 100 mW

Opseg od 5 GHz (5150–5350 MHz + 5470–5725 MHz): maks. 150 mW



BE	BG	CZ	DK	DE	EE	IE	EL	ES
FR	HR	IT	CY	LI	LV	LT	LU	HU
MT	NL	AT	PL	PT	RO	SI	SK	FI

<sup>1</sup> U zavisnosti od opremljenosti uređaja

SE NO CH TR IS UK (NI)

5-GH WLAN (Wi-Fi): samo za upotrebu u unutrašnjim prostorijama.

AL BA MD ME MK RS UK UA

5-GH WLAN (Wi-Fi): samo za upotrebu u unutrašnjim prostorijama.

## 23 Uputstvo za montažu

Prilikom montiranja uređaja obratite pažnju na ove informacije.

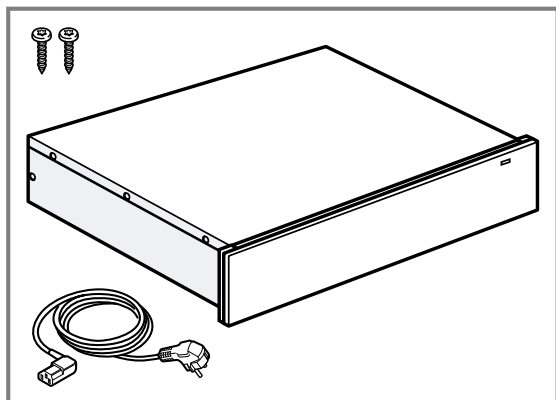


mm

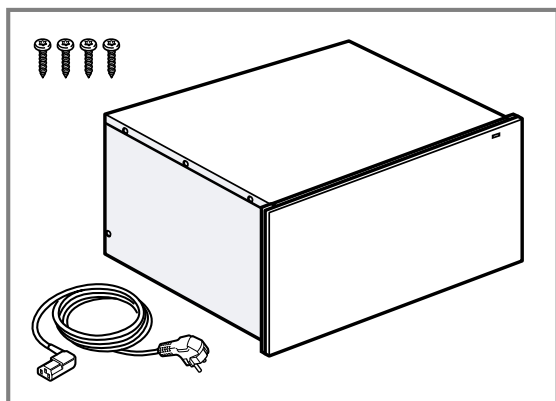
### 23.1 Obim isporuke

Kada otpakujete uređaj, proverite sve delove, da li imaju transportna oštećenja i da li je isporuka potpuna.

14 cm

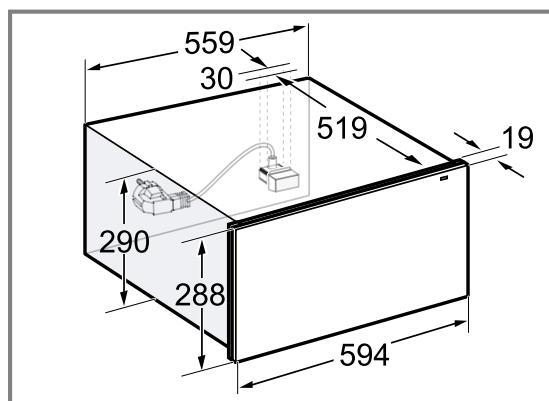
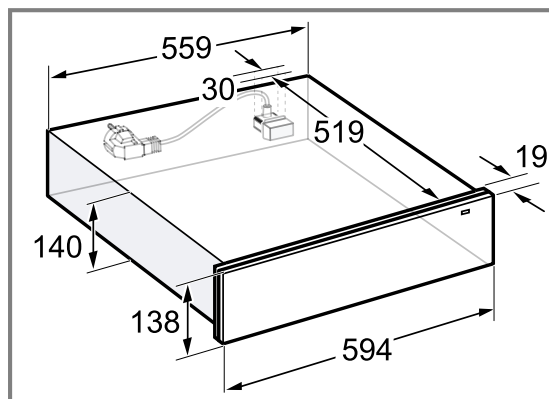


29 cm



### 23.2 Dimenzije uređaja

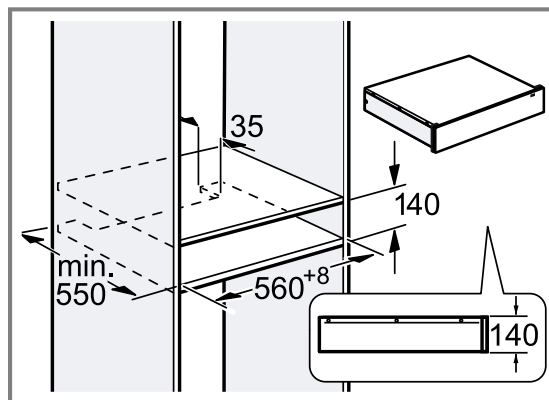
Ovde ćete naći dimenzije uređaja

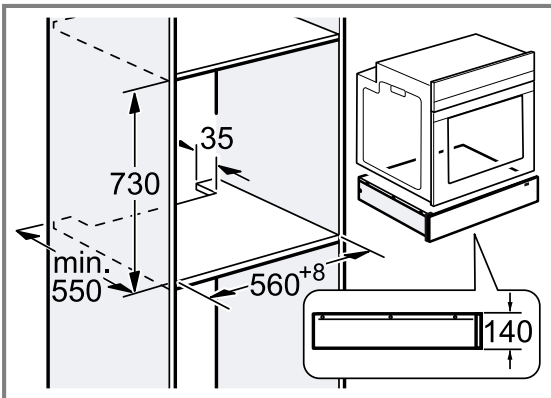
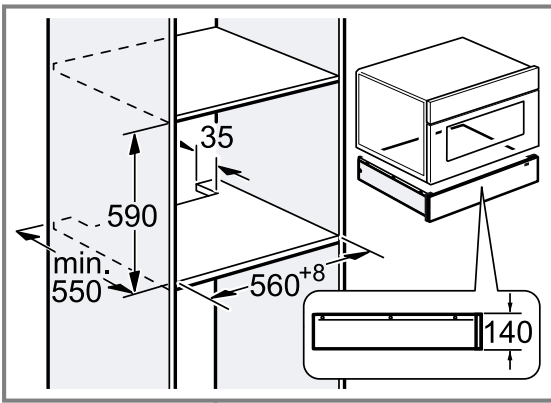


### 23.3 Ugradnja u ormanu

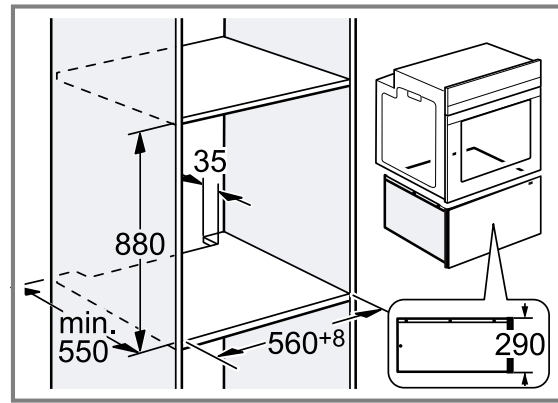
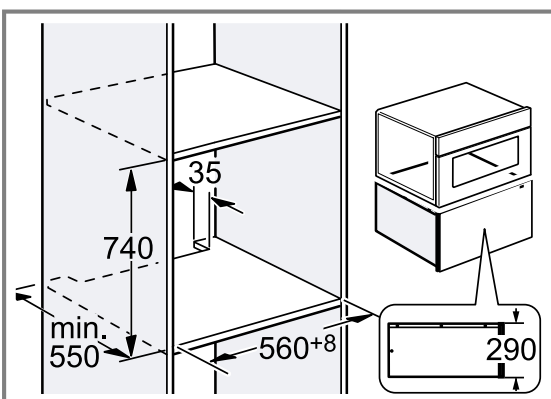
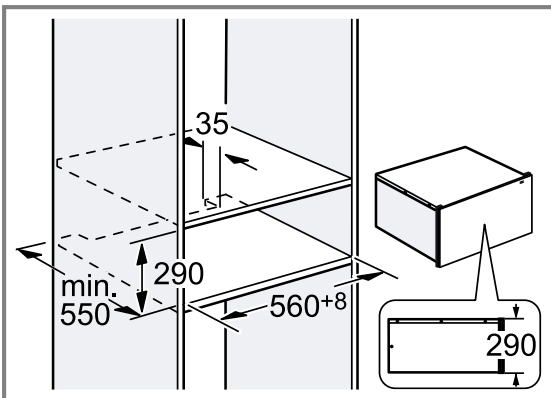
Ovde ćete naći dimenzije uređaja

14 cm





29 cm



### 23.4 Napomene za električni priključak

Radi bezbednog električnog priključivanja uređaja, pridržavajte se ovih napomena.

#### ⚠ **UPOZORENJE – Opasnost od strujnog udara!**

Odvajanje uređaja sa strujne mreže mora da bude moguće u svako doba. Uređaj smete da priključite samo na propisno instaliranu utičnicu sa zaštitnim kontaktom.

- ▶ Mrežni utikač voda za priključivanje na mrežu nakon ugradnje uređaja mora ostati pristupačan.
- ▶ Ukoliko to nije moguće, u fiksno sprovedenoj električnoj instalaciji se mora ugraditi svepolni mehanizam za razdvajanje, u skladu sa uslovima kategorije prejakog napona III i uslovima instalacije.
- ▶ Samo stručni električar sme da izvede električnu instalaciju koja se fiksno postavlja. Preporučujemo da se instalira zaštitni uređaj diferencijalne struje (ZUDS) u strujnom kolu koje napaja uređaj.

Uređaj smete da priključite samo pomoću priključnog kabla koji je isporučen. Priključni kabl utaknite na zadnju stranu uređaja.

Priključne kablove sa različitim tipovima utikača možete nabaviti u korisničkom servisu.

Ne koristite višestruke utikače, višestruke produžne kablove i produžne kablove. Prilikom preopterećenja dolazi do opasnosti od požara.

#### ⚠ **23.5 Bezbedna montaža**

Kada montirate uređaj, pridržavajte se ovih napomena o bezbednosti.

#### ⚠ **UPOZORENJE – Opasnost od gušenja!**

Deca mogu ambalažni materijal da navuku sebi preko glave ili da se njime umotaju, pa da se tako uguše.

- ▶ Ambalažni materijal držite van domašaja dece.
- ▶ Deci nipošto nemojte dozvoliti da se igraju sa ambalažnim materijalom.

#### ⚠ **UPOZORENJE – Opasnost od požara!**

Upotreba produženog kabla za napajanje i nedozvoljenih adaptera predstavlja izvor opasnosti.

- ▶ Nemojte da upotrebljavate produžni kabl ili letve sa višestrukim utičnicama.

- ▶ Upotrebljavajte samo adaptere i mrežne priključne kablove koje je odobrio proizvođač.
- ▶ Ako je mrežni priključni kabl prekratak, a duži mrežni priključni kabl nije na raspolaganju, obratite se stručnom električaru kako biste prilagodili kućnu instalaciju.

### **⚠ UPOZORENJE – Opasnost od strujnog udara!**

Oštećena izolacija mrežnog priključnog voda predstavlja izvor opasnosti.

- ▶ Mrežni priključni vod nikad se ne sme dovesti u kontakt sa vrućim delovima uređaja ili izvorima toplote.
- ▶ Mrežni priključni vod nikada se ne sme dovesti u kontakt sa oštrim vrhovima ili ivicama.
- ▶ Mrežni priključni vod nikad se ne sme presavijati, prignječiti ili modifikovati.

### **⚠ UPOZORENJE – Opasnost od povrede!**

Fioka se prilikom transporta može naglo otvoriti.

- ▶ Uređaj transportujte tako da se fioka ne može nehotice otvoriti.

Tokom montaže mogu da budu pristupačni delovi sa oštrim ivicama.

- ▶ Nosite zaštitne rukavice.

### **PAŽNJA**

Uređaj se prilikom otvaranja može prevrnuti.

- ▶ Iznad uređaja instalirajte fiksnu vodoravnu pregradu u ugradnom nameštaju.
- ▶ Kod kombinacije sa reonom, iznad rerne instalirajte fiksnu vodoravnu pregradu.

### **⚠ UPOZORENJE – Opasnost od strujnog udara!**

Nestručne instalacije su opasne.

- ▶ Uređaj sme da se priključi i upotrebljava samo u skladu sa podacima na pločici sa oznakom tipa.
- ▶ Uređaj se može povezati na mrežu naizmernične struje samo pomoću pravilno ugrađene utičnice sa uzemljenjem.
- ▶ Uverite se da je sistem uzemljenja kućne električne instalacije instaliran u skladu sa propisima.
- ▶ Uređaj nikad ne sme da se napaja putem eksternog sklopnog uređaja npr. sata za automatsko uključivanje ili daljinskog upravljanja.
- ▶ Prilikom postavljanja uređaja vodite računa da se mrežni priključni vod ne zaglavi ili ošteti.

## **23.6 Montaža**

### **Ugradni nameštaj**

Ovde možete da pogledate napomene o bezbednoj ugradnji.

#### **PAŽNJA**

Prekrivanje ventilacionih i usisnih otvora dovodi do pregrevanja uređaja.

- ▶ Ventilacione i usisne otvore nemojte prekrivati. Ugradnjom iza dekorativne obloge može doći do prekomernog zagrevanja uređaja.
- ▶ Nemojte montirati uređaj iza dekorativne obloge. Uređaj se prilikom otvaranja može prevrnuti.
- ▶ Iznad uređaja instalirajte fiksnu vodoravnu pregradu u ugradnom nameštaju.
- ▶ Kod kombinacije sa reonom, iznad rerne instalirajte fiksnu vodoravnu pregradu.

Ugradni orman iza uređaja ne sme da poseduje zadnji zid.

### **Kombinacija sa drugim uređajima**

Grejnu fioku možete da koristite sa najviše jednim drugim uređajem iste serije.

Između uređaja nije potrebna vodoravna pregrada.

Kod ugradnje ispod rerne, parne rerne ili parne pećnice nije potrebna zaštita od prevrtanja.

Prilikom postavljanja ispod automata za kafu montirajte zaštitu od prevrtanja za automat za kafu.

Kod sledećih kombinacija montirajte zaštitu od prevrtanja na grejnoj fioci:

- Jedna grejna fioka, takođe kod ugradnje ispod vodoravne pregrade
- Grejna fioka ispod mikrotalasne pećnice
- Grejna fioka ispod ploče za kuvanje
- Grejna fioka sa grejnom fiokom, najmanje na gornjem uređaju
- Grejna fioka sa fiokom za pribor, najmanje na gornjem uređaju
- Grejna fioka sa fiokom za vakuumiranje, najmanje na gornjem uređaju

Fioku za vakuumiranje montirajte uvek ispod grejne fioke.

Zaštitu od prevrtanja možete da kupite preko korisničkog servisa, naše veb-stranice ili u internet prodavnici.

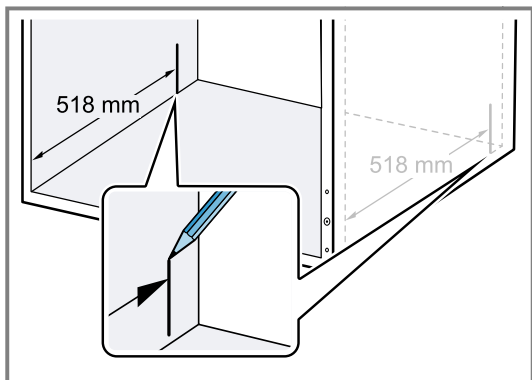
→ "Montiranje zaštite od prevrtanja", *Stranica 18*

Uređaj nemojte montirati iznad uređaja koji stvara paru, npr. iznad mašine za pranje sudova, parne rerne ili parne pećnice.

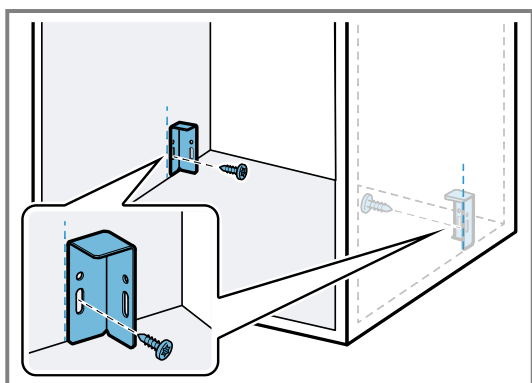
Sledite napomene za montažu → *Stranica 20* za kombinovanje sa drugim uređajima.

### **Montiranje zaštite od prevrtanja**

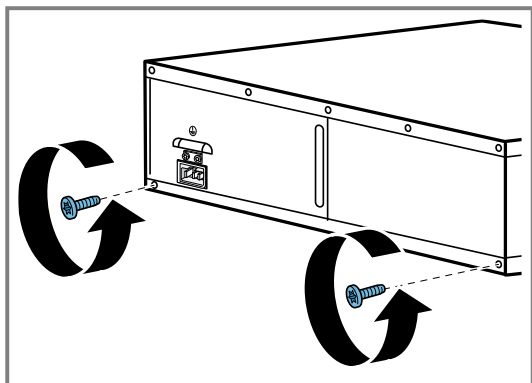
Odgovarajuću zaštitu od prevrtanja (broj za poručivanje: 12039458) možete da kupite preko korisničkog servisa, naše veb-stranice ili u internet prodavnici.



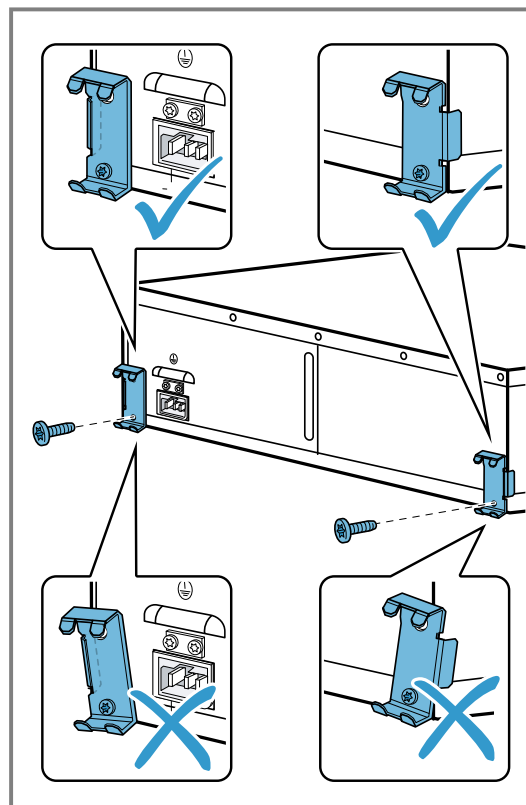
1. Poravnajte dva ugla na oznaku.
2. Uglove pričvrstite zavrtnjima iza oznake u izduženom otvoru.



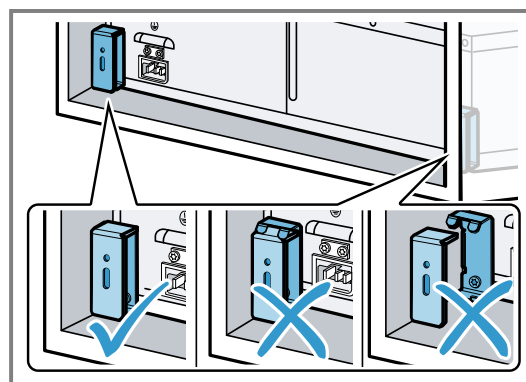
3. Stavite uređaj na ravnu podlogu.
4. Odvrnite dva donja zavrtnja na donjoj strani uređaja.



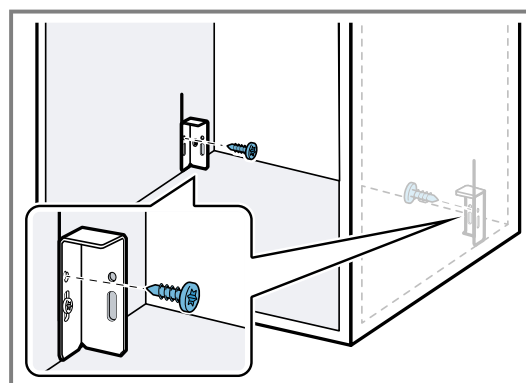
5. Dva metalna držača pričvrstite na donjoj strani uređaja pomoću dva zavrtnja.
  - ▶ Uverite se da su metalni držači iznivalisani prema ivici uređaja.



6. Uređaj stavite u ugradni orman i proverite da li zaštita od prevrtanja uskače.



7. Ukoliko je potrebno, korigujte položaj uglova pomoću uzdužnog otvora.
8. Uglove konačno pričvrstite za ugradni orman.



9. Mrežni priključni kabl u celosti utaknite u uređaj.

10. Uređaj stavite u ugradni orman.
  - ▶ Nemojte prikleštiti mrežni priključni kabl.
11. Uklonite lepljivu traku sa prednje maske.
12. Pažljivo otvorite uređaj i proverite da li zaštita od pre-  
vrtanja funkcioniše.

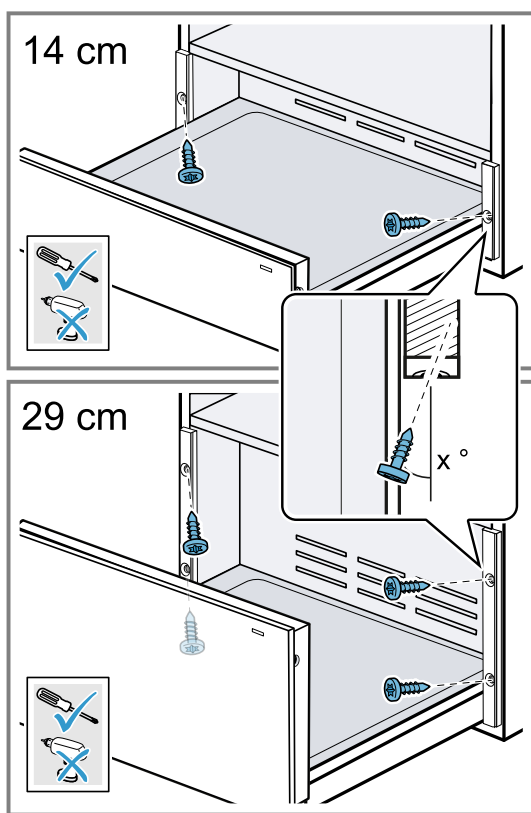
### Montaža uređaja

#### ⚠ UPOZORENJE – Opasnost od povrede!

Uređaj se prilikom otvaranja može prevrnuti.

- ▶ Kod montaže bez vodoravne pregrade osigurajte uređaj prilikom otvaranja odgovarajućom težinom.

1. Mrežni priključni kabl u celosti utaknite u uređaj.
2. Uređaj stavite u ugradni orman.
  - ▶ Nemojte prikleštiti mrežni priključni kabl.
3. Poravnajte uređaj po sredini.
4. Uklonite lepljivu traku sa prednje maske.
5. Otvorite uređaj.
6. Uređaj pričvrstite za ugradni orman.



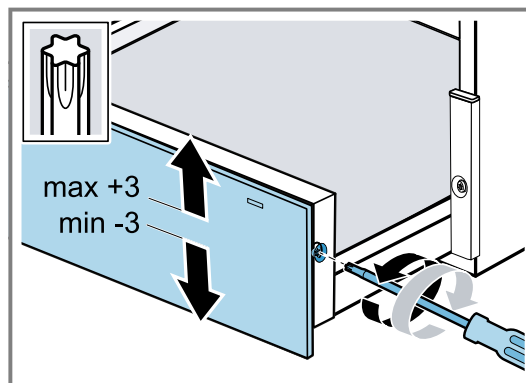
7. Mrežni priključni kabl utaknite u utičnicu sa zaštitnim kontaktom.  
Mrežni priključni kabl nakon ugradnje ne sme da do-  
diruje zadnju stranu i dno uređaja.

### Podešavanje prednje maske

Po potrebi podesite prednju masku nagore ili nadole.

1. Otvorite uređaj.

2. Zavrtnje na strani prednje maske samo olabavite i ne-  
mojte ih potpuno odvrtati.



3. Poravnajte prednju masku nagore ili nadole.  
Moguće je maksimalno nivelisanje od -3 do +3 mm.
4. Zavrtnite zavrtnje.
  - ▶ Ako zavrtnji nisu čvrsti pri zavrtnanju, skroz ih odvrni-  
te, pomerite prednju stranu elementa nagore ili na-  
dole, tako da se navoji vide.

### Kombinovanje grejne fioke sa drugim uređajem

#### PAŽNJA

Oštre ivice na uređaju mogu da oštete prednju masku grejne fioke.

- ▶ Prilikom postavljanja uređaja pazite da ne oštetite prednju masku grejne fioke.
- ▶ Pre instalacije dodatnih uređaja, da biste zaštitili prednju masku grejne fioke od oštećenja, otvorite grejnu fioku za, stavite krpu na prednju masku i zatvorite grejnu fioku.

1. Kombinujte samo odgovarajuće uređaje iste marke i iste serije.
2. Sledite napomene za kombinovanje sa drugim uređajima → *Stranica 18*.
3. Prvo ugradite grejnu fioku.
4. Postavite uređaj na grejnu fioku u ugradni element.
5. Vodite računa o uputstvu za montažu uređaja.
6. Uklonite krpu iz grejne fioke.



A series of horizontal lines for writing, starting from the top right of the pencil icon and extending across the width of the page. The lines are evenly spaced and cover the majority of the page area.



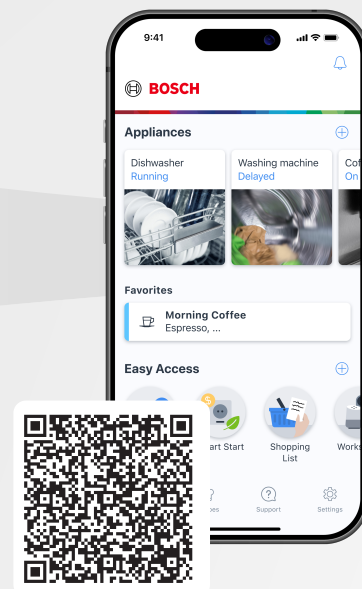




# Bosch Home Connect App

Poveži kućni uređaj još danas i uživaj u sledećim povoljnostima:

- **Gde god se nalazite: pristup informacijama o uređaju, npr. o napredovanju kuvanja kao i inteligentno upravljanje putem govora.**
- **Poboljšane performanse uređaja zahvaljujući ažuriranjima softvera i objašnjenja za funkcije.**
- **Jednostavna nega: podsetnici za održavanje/čišćenje kao i prikaz stanja uređaja.**



**BOSCH**  
HOME APPLIANCES  
SERVICE

## Potrebna vam je pomoć? Ovde ćete je zasigurno pronaći.

Stručno savetovanje za Bosch kućne aparate, pomoć u slučaju problema ili popravka u izvedbi Bosch stručnjaka.

Saznajte sve o različitim vidovima podrške koje pruža Bosch:

**[www.bosch-home.com/service](http://www.bosch-home.com/service)**

Podaci za kontakt za sve zemlje navedeni su u priloženoj listi servisnih službi.

### **BSH Hausgeräte GmbH**

Carl-Wery-Straße 34  
81739 München, GERMANY  
[www.bosch-home.com](http://www.bosch-home.com)

A Bosch Company



**9001700992** (060122) REG25

sr