



**Register** your  
new device on  
MyBosch now and  
get free benefits:  
[bosch-home.com/  
welcome](https://bosch-home.com/welcome)



# Grelni predal

BI.7101...,  
BI.9101...

[sl] Uporabniški priročnik in navodila za montažo

**Za dodatne informacije glejte digitalni uporabniški priročnik.**



## Kazalo

### NAVODILA ZA UPORABO

1	Varnost .....	2
2	Preprečevanje materialne škode.....	3
3	Varstvo okolja in varčevanje .....	3
4	Spoznavanje .....	4
5	Pred prvo uporabo .....	5
6	Posoda.....	5
7	Osnovno upravljanje.....	5
8	Predgretje posode.....	6
9	Predgretje skodelic .....	6
10	Hranjenje jedi na toplem.....	7
11	Priprava kvašenega testa ali jogurta .....	7
12	Priprava pri nizki temperaturi.....	7
13	Drugi načini uporabe .....	8
14	Odtaljevanje.....	8
15	Tako vam bo uspelo.....	9
16	Home Connect .....	11
17	Čiščenje in nega.....	12
18	Odpravljanje motenj.....	13
19	Servisna služba .....	14
20	Informacije o brezplačni programski opre- mi in opremi Open Source.....	15
21	Izjava o skladnosti .....	15
22	NAVODILA ZA MONTAŽO.....	15
22.5	Varna montaža .....	17

## 1 Varnost

Upoštevajte naslednja varnostna navodila.

### 1.1 Splošna navodila

- Skrbno preberite ta navodila.

- Navodila za uporabo in informacije o izdelku shranite za kasnejšo uporabo ali za novega lastnika.
- Če opazite poškodbo zaradi transporta, aparata ne priključite.

### 1.2 Namenska uporaba

Aparat uporabljajte samo:

- za ohranjanje jedi toplih in za segrevanje posode.
- za pripravo jedi in pijač.
- v domačem gospodinjstvu in v zaprtih prostorih domačega okolja.
- do najvišje nadmorske višine 4000 m.

Aparata ne uporabljajte:

- na čolnih ali v vozilih.

### 1.3 Omejitev kroga uporabnikov

Ta aparat lahko otroci, starejši od 8 let, ter osebe z zmanjšanimi fizičnimi, senzoričnimi ali duševnimi sposobnostmi ali osebe, ki ne razpolagajo z izkušnjami in/ali znanjem uporabljajo le, ko so pod nadzorom, ali če so bili poučeni o varni uporabi in so razumeli nevarnosti, ki izhajajo iz uporabe aparata.

Otroci se ne smejo igrati z aparatom.

Otroci ne smejo čistiti ali vzdrževati aparata, razen če so stari več kot 15 let ali starejši in so pod nadzorom.

Otroci, mlajši od 8 let, naj se ne približujejo aparatu in priključnemu kablu.

### 1.4 Varna uporaba

#### OPOZORILO – Nevarnost požara!

Notranjost aparata se močno segreje, gorljivi materiali pa se lahko vnamejo.

- ▶ V aparatu nikoli ne shranjujte gorljivih predmetov ali plastičnih posod.

#### OPOZORILO – Nevarnost opeklin!

Pribor ali posoda se med delovanjem močno segreje.

- ▶ Ko jemljete vroč pribor ali posodo iz aparata, vedno uporabite rokavice za vročo posodo.

Notranjost aparata se med delovanjem močno segreje.

- ▶ Nikoli se ne dotikajte vroče notranjosti aparata.
  - ▶ Otrokom ne dovolite v bližino.
- Zadnja stran sprednje plošče se med delovanjem močno segreje.
- ▶ Ko odpirate aparat, se sprednje plošče dotikajte samo ob strani ali na spodnji strani.

Aparat se med delovanjem segreje.

- ▶ Pred čiščenjem pustite, da se aparat ohladi.

### **⚠ OPOZORILO – Nevarnost električnega udara!**

Nestrokovna popravila so nevarna.

- ▶ Popravila aparata sme izvajati samo izšolano strokovno osebje.
- ▶ Za popravilo aparata je dovoljeno uporabljati samo originalne nadomestne dele.
- ▶ Če je omrežni priključni kabel ali priključni kabel aparata poškodovan, ga morate zamenjati s posebnim omrežnim priključnim kablom ali priključnim kablom aparata, ki je na voljo pri proizvajalcu oziroma njegovi servisni službi.

Poškodovana izolacija omrežnega priključnega kabla je nevarna.

- ▶ Omrežni priključni kabel nikoli ne sme priti v stik z vročimi deli stroja ali viri toplote.
- ▶ Omrežni priključni kabel nikoli ne sme priti v stik z ostrimi konicami ali robovi.
- ▶ Omrežnega priključnega kabla nikoli ne prepogibajte, stiskajte ali spreminjajte.

Vdirajoča vlaga lahko povzroči električni udar.

- ▶ Za čiščenje aparata ne uporabljajte parnega čistilnika ali visokotlačnega čistilnika. Poškodovan aparat ali poškodovan omrežni priključni kabel je nevaren.
- ▶ Nikoli ne uporabljajte poškodovanega aparata.
- ▶ Nikoli ne vlecite za priključni kabel, da izklučite aparat iz električnega omrežja. Vedno vlecite za vtič omrežnega priključnega kabla.
- ▶ Če je aparat ali omrežni priključni kabel v okvari, takoj izvlecite vtič omrežnega priključnega kabla iz vtičnice ali izklopite varovalko v omarici z varovalkami.
- ▶ Pokličite pooblaščen servis. → *Stran 14*

### **⚠ OPOZORILO – Nevarnost zadušitve!**

Otroci se lahko zavijejo v embalažo ali pa si slednje potegnejo preko glave in se tako zadušijo.

- ▶ Poskrbite, da otroci ne bodo prišli v stik z embalažnim materialom.
- ▶ Ne dovolite otrokom, da se igrajo z embalažnim materialom.

Otroci lahko vdihnejo ali pogoltnejo majhne dele in se tako zadušijo.

- ▶ Poskrbite, da otroci ne bodo prišli v stik z majhnimi deli.
- ▶ Ne dovolite otrokom, da se igrajo z majhnimi deli.

## **2 Preprečevanje materialne škode**

### **POZOR!**

Prevelika teža lahko poškoduje aparat.

- ▶ Aparat obremenite z največ 25 kg.

Vlaga lahko poškoduje aparat.

- ▶ AparatA ne uporabljajte za shranjevanje jedi in pijač. Vlaga v jedeh lahko povzroči škodo zaradi korozije.

## **3 Varstvo okolja in varčevanje**

### **3.1 Odlaganje embalaže novega aparata**

Material embalaže je okolju prijazen in primeren za ponovno uporabo.

- ▶ Posamezne sestavne dele ločeno sortirajte v odpad.

### **3.2 Varčevanje z energijo**

Če upoštevate te napotke, bo vaš aparat porabil manj električne energije.

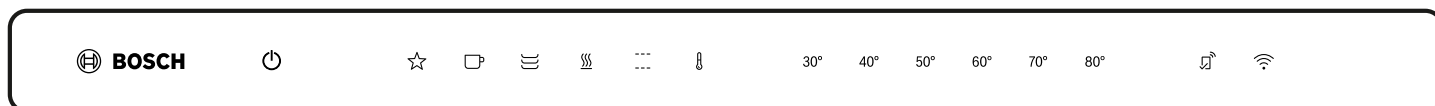
Za učinkovito predgrevanje posodo enakomerno razporedite po aparatu.

Priprava jedi, npr. priprava pri nizki temperaturi, je v grelnem predalu varčnejša kot v pečici.

## 4 Spoznavanje

### 4.1 Upravljalno polje

Prek upravljalnega polja nastavite vse funkcije svojega aparata in dobite informacije o stanju delovanja.



#### Polja na dotik

Polja na dotik so površine, občutljive na dotik. Za izbiro funkcije pritisnite na ustrezno polje.

Polje na dotik	Funkcija
	Vklop ali izklop aparata
	Dodajanje priljubljenih <sup>1</sup>
	Predgretje skodelic
	Predgretje posode
	Hranjenje jedi na toplem
	Priprava pri nizki temperaturi
	Nastavitev temperature
30° - 80°	Izbira temperature <sup>2</sup>
	Vklop seznanjanja z Home Connect

<sup>1</sup> Na voljo samo, ko je aparat povezan z Home Connect.

<sup>2</sup> Odvisno od izbranega načina delovanja.

#### Opombe

- Ko se dotaknete polja na dotik, aparat izvede ustrezno funkcijo.
- Polja na dotik za funkcije, ki jih trenutno ni mogoče izbrati, ne svetijo.

- Trenutno izbrane nastavitve svetijo v barvah.
- Upravljalni elementi naj bodo vedno suhi. Vlaga poslabša delovanje.

#### Prikazi

Prikazi na upravljalnem polju prikazujejo stanje delovanja aparata.

Prikaz	Funkcija
sveti belo	Home Connect je na voljo.
utripa belo	Aparat se povezuje z Home Connect.
sveti v barvi	Aparat je povezan z Home Connect.
utripa v barvi	V povezavi z Home Connect prihaja do motenj.

Prikazovalnik delovanja se nahaja na sprednji plošči aparata.

Prikazovalnik delovanja	Funkcija
Izklopljeno	Aparat IZKLOPLJEN
Sveti	Aparat VKLOPLJEN
Utripanje	Prikaz segrevanja
Hitro utripanje	Motnja

#### Predlagana temperatura in temperaturno območje

Glede na izbrani način delovanja aparat prikazuje možno temperaturno območje. Izbrani način delovanja in ustrezna predlagana temperatura svetita v barvi.

Ob vklopu zadnji nastavljeni način delovanja in temperatura svetita v barvi.

Način delovanja	Predlagana temperatura v °C	Nastavljivo temperaturno območje v °C
Predgretje skodelic	50	40 - 60
Predgretje posode	60	50 - 70
Hranjenje jedi na toplem	70	60 - 80
Priprava pri nizki temperaturi	80	70 - 80
Temperaturno območje	50	30 - 80

#### 4.2 Način za sabat

S to funkcijo aparat dalj časa vzdržuje temperaturo med 30 in 80 °C.

Jedi lahko hranite na toplem do 74 ur, ne da bi vklopili ali izklopili aparat. Upoštevajte, da hitro pokvarljiva živila ne smejo predolgo stati v aparatu. Če pri tej funkciji odprete aparat, se aparat še naprej segreva in ventilator deluje.

## 4.3 Varnostni izklop

Za vašo zaščito je aparat opremljen z varnostnim izklopom. Vsak postopek gretja se po 24 urah izklopi, če v tem času ne upravljate aparata. Vsi prikazi so ugasnjeni. Ko se aparat izklopi, se oglasi zvočni signal. Tudi po izpadu električnega toka aparat ostane izklopljen. V načinu za sabat je varnostni izklop deaktiviran.

# 5 Pred prvo uporabo



Pripravite aparat na uporabo.

## 5.1 Aparat pred prvo uporabo očistite in segrejte

**Opomba:** Ko aparat prvič vklopite, traja pribl. 60 sekund, da je pripravljen za uporabo. Oglasi se zvočni signal. Polja na dotik vse močnejše svetijo od leve proti desni.

**Zahteva:** V aparatu ni nobenega predmeta.

1. Pritisnite na sprednjo ploščo aparata.
  - ✓ Aparat se odpre in ga lahko izvlečete do prislona, tako da ga primete ob strani ali na spodnji strani sprednje plošče.

2. Aparat očistite z vlažno krpo in z nevtralnimi čistilom, npr. z detergentom za posodo in vodo.
3. Pritisnite .
  - ✓ Oglasi se zvočni signal.
4. Pritisnite .
5. Pritisnite 80° in zaprite aparat.
  - ✓ Prikazovalnik delovanja utripa, medtem ko se aparat segreva.
6. Aparat eno uro segrevajte pri 80 °C. Nastajanje dima in neprijetnih vonjav je običajno. Prostor, v katerem stoji aparat, naj bo dobro prezračen.

# 6 Posoda

Upoštevajte navodila za polnjenje aparata. Aparat lahko obremenite z največ 25 kg. Količina posode, ki jo lahko segrejete, je odvisna od višine aparata.

## 6.1 Posoda za aparate višine 29 cm

Z aparatom, visokim 29 cm, lahko na primer segrejete jedilni servis za 12 oseb.

Posoda	Dimenzije
12 jedilnih krožnikov	premer 27 cm
12 skodelic za juho	premer 13 cm
1 skleda	premer 24 cm
1 skleda	premer 21 cm
1 skleda	premer 17 cm
2 pladnja za meso	32 x 20 cm

## 6.2 Posoda za aparate višine 14 cm

Z aparatom, visokim 14 cm, lahko na primer segrejete jedilni servis za 6 oseb.

Posoda	Dimenzije
6 jedilnih krožnikov	premer 27 cm
6 skodelic za juho	premer 13 cm
1 skleda	premer 20 cm
1 skleda	premer 18 cm
1 skleda	premer 14 cm
1 pladenj za meso	32 x 20 cm

# 7 Osnovno upravljanje

## 7.1 Odpiranje aparata

### **OPOZORILO – Nevarnost opeklin!**


Zadnja stran sprednje plošče se med delovanjem močno segreje.

- ▶ Ko odpirate aparat, se sprednje plošče dotikajte samo ob strani ali na spodnji strani.
- ▶ Pritisnite na sprednjo ploščo aparata.
  - ✓ Aparat se odpre in ga lahko izvlečete do prislona, tako da ga primete ob strani ali na spodnji strani sprednje plošče.

## 7.2 Zapiranje aparata

- ▶ Aparat potisnite navznoter, da se zaskoči.


## 7.3 Vklonje aparata

1. Pritisnite .
  - ✓ Oglasi se zvočni signal.
2. Izberite način delovanja.
  - ✓ Predlagana temperatura sveti v barvi.
  - ✓ Razpoložljive temperature svetijo.
3. Po potrebi izberite drugo temperaturo.
  - ✓ Izbrana temperatura sveti v barvi.
4. Zaprite aparat.

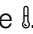
## sl Predgretje posode

- ✓ Prikazovalnik delovanja utripa, medtem ko se aparat segreva.
- ✓ Prikazovalnik delovanja sveti, aparat se segreva in ventilator deluje.

### 7.4 Izklop aparata

- ▶ Pritisnite .
- ✓ Oglasi se zvočni signal.


### 7.5 Nastavitev temperature

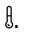
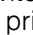
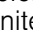




1. Pritisnite .
  - ✓ Predlagana temperatura sveti v barvi.
  - ✓ Razpoložljive temperature svetijo belo.
2. Izberite temperaturo.
  - ✓ Izbrana temperatura sveti v barvi.

### 7.6 Sprememba predlagane temperature


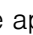
1. Izberite način delovanja.
2. Pritisnite simbol zelene predlagane temperature in ga držite, dokler se ne oglasi zvočni signal.
- ✓ Predlagana temperatura je spremenjena.

### 7.7 Vklop načina za sabat

1. Pritisnite .
- ✓ Oglasi se zvočni signal.

2. Pritisnite .
- ✓ Predlagana temperatura sveti v barvi.
3. Nastavite zeleno temperaturo med 30 in 80 °C.
4. Hkrati pritisnite  in .
- ✓  sveti v barvi. 30° sveti belo.
5. Pritisnite 30°.
- ✓ 30° sveti v barvi.
6. Pritisnite in držite , da se oglasi zvočni signal.
- ✓  sveti belo.
- ✓  in nastavljena temperatura svetita v barvi. Jakost osvetlitve zaslona se zmanjša.
7. Zaprite aparat.
- ✓ Prikazovalnik delovanja sveti, aparat se segreva in ventilator deluje.
- ✓ Če pri tej funkciji odprete aparat, se aparat še naprej segreva in ventilator deluje.

### 7.8 Izklop načina za sabat

1. Pritisnite .
- ✓ Način za sabat je izklopljen.
2. Da izklopite aparat, ponovno pritisnite .
- ✓ Oglasi se zvočni signal.


**Nasvet:** Če ste aparat povezali z Home Connect, lahko v aplikaciji Home Connect programirate čas izklopa.

---

## 8 Predgretje posode

V predogreti posodi jedi dlje ostanejo tople.

### 8.1 Vklop predgretja posode

1. Posodo postavite v aparat.
  - Prepričajte se, da visoki deli posode ali skladovnice krožnikov ne blokirajo prezračevalnih rež na zadnji strani aparata, da bo zagotovljeno kroženje toplega zraka.
  - Posodo razporedite po celotnem dnu aparata, da bo čas segrevanja krajši.Čas segrevanja je odvisen od materiala, debeline, količine in razporeditve posode. Segrevanje jedilnega servisa za 6 oseb traja pribl. 30 do 40 minut.
2. Pritisnite .
- ✓ Predlagana temperatura sveti v barvi.
- ✓ Razpoložljive temperature svetijo.

3. Po potrebi izberite drugo temperaturo.
4. Zaprite aparat.
- ✓ Prikazovalnik delovanja utripa, medtem ko se aparat segreva.
- ✓ Prikazovalnik delovanja sveti, aparat se segreva in ventilator deluje.

### 8.2 Zaključek predgretja posode

#### OPOZORILO – Nevarnost opeklin!

Pribor ali posoda se med delovanjem močno segreje.

- ▶ Ko jemljete vroč pribor ali posodo iz aparata, vedno uporabite rokavice za vročo posodo.

1. Odprite aparat.
2. Izklopite aparat.
3. Vzemite posodo iz aparata.

---

## 9 Predgretje skodelic

V segreth skodelicah napitki dlje ostanejo topli.

### 9.1 Vklop predgretja skodelic

#### OPOZORILO – Nevarnost opeklin!


Pri previsoki temperaturi obstaja nevarnost opeklin.

- ▶ Za skodelice vedno nastavite temperaturo pod 60 °C.

1. Skodelice postavite v aparat.

- Skodelice razporedite po celotnem dnu aparata, da bo trajanje segrevanja krajše.

Čas trajanja je odvisen od materiala, debeline, količine in razporeditve skodelic.

2. Pritisnite .
- ✓ Predlagana temperatura sveti v barvi.
- ✓ Razpoložljive temperature svetijo.
3. Po potrebi izberite drugo temperaturo.
4. Zaprite aparat.

- ✓ Prikazovalnik delovanja utripa, medtem ko se aparat segreva.
- ✓ Prikazovalnik delovanja sveti, aparat se segreva in ventilator deluje.

## 9.2 Zaključek predgretja skodelic

### **OPOZORILO – Nevarnost opeklín!**

Pribor ali posoda se med delovanjem močno segreje.


- ▶ Ko jemljete vroč pribor ali posodo iz aparata, vedno uporabite rokavice za vročo posodo.

1. Odprite aparat.
2. Izklopite aparat.
3. Skodelice vzemite iz aparata.

## 10 Hranjenje jedi na toplem

V aparatu lahko jedi nekaj časa hranite na toplem. Upoštevajte priporočene nastavitve.  
→ "Priporočene nastavitve za hranjenje jedi na toplem", Stran 9

### 10.1 Vklop hranjenja jedi na toplem

1. Posode ne napolnite preveč, da hrana ne pljuska čez rob.
2. Jedi pokrijte s toplotno odporno folijo za živila, aluminijasto folijo ali pokrovom, odpornim na vročino.
3. Posodo postavite v aparat.
4. Pritisnite .
- ✓ Predlagana temperatura sveti v barvi.
- ✓ Razpoložljive temperature svetijo.
5. Po potrebi izberite drugo temperaturo.

6. Zaprite grelni predal.
- ✓ Prikazovalnik delovanja utripa, medtem ko se aparat segreva.
- ✓ Prikazovalnik delovanja sveti, aparat se segreva in ventilator deluje.

### 10.2 Zaključek hranjenja jedi na toplem

### **OPOZORILO – Nevarnost opeklín!**

Pribor ali posoda se med delovanjem močno segreje.

- ▶ Ko jemljete vroč pribor ali posodo iz aparata, vedno uporabite rokavice za vročo posodo.

1. Odprite aparat.
2. Izklopite aparat.
3. Vzemite posodo iz aparata.

## 11 Priprava kvašenega testa ali jogurta

Z aparatom lahko preprosto pripravite kvašeno testo ali jogurt. Upoštevajte priporočene nastavitve.  
→ "Priporočene nastavitve za pripravo kvašenega testa ali jogurta", Stran 9

### 11.1 Priprava kvašenega testa

1. Pripravite kvašeno testo.
2. Kvašeno testo dajte v primerno posodo.
3. Posodo postavite v aparat.
4. Posodo pokrijte z vlažno krpo.
5. Aparat segrejte v skladu z ustrezno navedeno temperaturo in navedenim časom.

### 11.2 Priprava jogurta

1. Da dobite čvrst jogurt, mleku pred segrevanjem dodajte posneto mleko v prahu. Na liter mleka uporabite eno do dve jedilni žlici posnetega mleka v prahu.

2. Pasterizirano mleko na kuhalni plošči segrejte na 90 °C, da druge bakterije ne bi motile jogurtovih kultur. Trajnega mleka ni treba segrevati. Če je mleko hladno, se čas zorenja podaljša.
3. Mleko v vodni kopeli ohladite na 40 °C, da ne uničite jogurtovih kultur.
4. V mleko vmešajte naravni jogurt z deklariranimi jogurtovimi kulturami. Na 100 ml mleka uporabite eno do dve čajni žlički jogurta.
5. Če uporabljate jogurtov ferment, upoštevajte navodila na embalaži.
6. Uporabite kozarčke za jogurt z navojnim pokrovčkom.
7. Če imate parno pečico, pomite kozarčke za jogurt v njej 20 do 25 minut razkužujte pri 100 °C in 100 % vlagi.
8. Jogurtovo zmes nalijte v razkužene kozarčke za jogurt.
9. Kozarčke za jogurt zaprite z navojnim pokrovčkom.
10. Kozarčke za jogurt postavite v aparat.
11. Pripravljen jogurt postavite v hladilnik.

## 12 Priprava pri nizki temperaturi

Priprava pri nizki temperaturi je idealen način rožnate ali natančne priprave vseh nežnih kosov mesa. Meso ostane zelo sočno in se kar topi v ustih. Ker je čas priprave pri nizki temperaturi bistveno daljši, imate veliko

manevrskega prostora pri načrtovanju jedilnika. Meso, pripravljeno pri nizki temperaturi, brez težav hranite na toplem.

Upoštevajte priporočene nastavitve.

→ "Priporočene nastavitve za pripravo pri nizki temperaturi", Stran 9



## 12.1 Nasveti za pripravo pri nizki temperaturi

Tu boste našli nasvete za uspešno pripravo pri nizki temperaturi.

- Uporabljajte samo sveže, neoporečno meso. Skrbno odstranite kite in maščobne robove. Pri pripravi pri nizki temperaturi maščoba razvije močan priokus.
- Tudi večjih kosov mesa vam ni treba obračati.
- Meso lahko narežete takoj po pripravi pri nizki temperaturi. Čas za ohlajanje ni potreben.
- Zaradi posebnega načina priprave je meso znotraj vedno rožnate barve. To nikakor ne pomeni, da je meso surovo ali premalo pečeno.
- Meso, pripravljeno pri nizki temperaturi, ni tako vroče kot meso, pečeno po običajnem postopku. Omake postrezite zelo vroče. Krožnike za zadnjih 20–30 minut postavite v aparat.
- Če želite meso, pripravljeno pri nizki temperaturi, hraniti na toplem, izberite 60 °C. Majhne kose mesa lahko hranite na toplem do 45 minut, velike kose mesa pa do 2 uri.

## 12.2 Vklop priprave pri nizki temperaturi

1. Uporabljajte samo primerno posodo iz stekla, porcelana ali keramike s pokrovom, npr. steklen pekač.
2. Če posoda nima pokrova, jo pokrijte s folijo za živila, odporno na vročino.

3. Posodo postavite na dno aparata.
4. Za predgretje posode pritisnite .
5. Zaprite aparat.
  - ✓ Prikazovalnik delovanja utripa, medtem ko se aparat segreva.
  - ✓ Prikazovalnik delovanja sveti, aparat se segreva in ventilator deluje.
6. V ponvi močno segrejte malo maščobe.
7. Meso močno popecite.
8. Meso položite v predogreto posodo.
9. Posodo pokrijte s pokrovko ali s folijo za živila, odporno na vročino.
10. Posodo z mesom postavite v aparat.
11. Pritisnite 
  - ✓ Predlagana temperatura sveti v barvi.
  - ✓ Razpoložljive temperature svetijo.
12. Po potrebi izberite drugo temperaturo.
13. Zaprite aparat.
  - ✓ Prikazovalnik delovanja utripa, medtem ko se aparat segreva.
  - ✓ Prikazovalnik delovanja sveti, aparat se segreva in ventilator deluje.

## 12.3 Zaključek priprave pri nizki temperaturi

### OPOZORILO – Nevarnost opeklin!

Pribor ali posoda se med delovanjem močno segreje.

- ▶ Ko jemljete vroč pribor ali posodo iz aparata, vedno uporabite rokavice za vročo posodo.

1. Odprite aparat.
2. Izklopite aparat.
3. Vzemite posodo iz aparata.

---

# 13 Drugi načini uporabe

Aparat omogoča še več koristnih načinov uporabe.

Upoštevajte priporočene nastavitve.

→ "Priporočene nastavitve za druge načine uporabe", Stran 10

---

# 14 Odtaljevanje

Z aparatom lahko zamrznjeno hrano odtalite bolj nežno in enakomerno kot v mikrovalovni pečici.

Upoštevajte priporočene nastavitve.

→ "Priporočene nastavitve za odtaljevanje", Stran 11

## 14.1 Odtaljevanje jedi

### OPOZORILO – Nevarnost ogroženosti zdravja!

Pri odtaljevanju živil živalskega izvora lahko pride do prenosa klic.

- ▶ Pri odtaljevanju živil živalskega izvora odstranite tekočino.
- ▶ Pazite, da tekočina, ki se nabira med odtaljevanjem, nikoli ne pride v stik z drugimi živili.

1. Pred odtaljevanjem jedi vzemite iz embalaže.

2. Odtalite samo količino, ki jo potrebujete takoj.
3. Meso ali ribe po obrnite po preteku polovice časa odtaljevanja.
4. Zamrznjeno hrano v kosih, npr. jagode ali koščke mesa, ločite med sabo.

### Opombe

- Trajanje odtaljevanja je odvisno od velikosti, teže in oblike zamrznjene hrane. Jedi zamrzujte v tankih plasteh ali posamezno, da se hitreje odtalijo.
- Odtaljene jedi v določenih okoliščinah niso več tako trajne in se pokvarijo hitreje kot sveže jedi. Odtaljena živila takoj obdelajte in jih popolnoma prekuhajte.
- Ni treba, da se ribe popolnoma odtalijo. Pri ribah za- došča, da je površina dovolj mehka, da jo lahko začinite.



## 15 Tako vam bo uspelo

### 15.1 Priporočene nastavitve za hranjenje jedi na toplem

Ko hranite jedi na toplem, upoštevajte naslednje priporočene nastavitve. Upoštevajte najdaljše trajanje, navedeno v preglednici, da se jedi ne izsušijo.

Jed	Predgretje posode	Temperatura v °C	Trajanje v minutah	Opombe
Kuhana, umešana jajca	da	50	največ 60	Jedi pokrijte
Toast, žemljice	da	60	največ 60	
občutljive jedi, npr. počasi pečeno meso	ne	60	največ 60	Meso narežite šele tik preden ga postrežete, jedi pokrijte
Jedi	da	80	največ 60	Jedi pokrijte
Pijače	da	70	največ 60	Pijače pokrijte

### 15.2 Priporočene nastavitve za pripravo kvašenega testa ali jogurta

Upoštevajte te priporočene nastavitve.

Jed	Temperatura v °C	Trajanje v minutah	Opombe
Kvašeno testo	40	45-60	Skleda, skodelica ali pekač, kvašeno testo pokrijte
Jogurt	40	420	Kozarčke za jogurt zaprite s pokrovčki

### 15.3 Priporočene nastavitve za pripravo pri nizki temperaturi

Naslednje nastavitve so bile preizkušene prav za vaš aparat.

Za pripravo pri nizki temperaturi so primerni vsi nežni kosi govedine, svinjine, teletine, jagnjetine, divjačine in perutnine. Čas popekanja in čas počasne peke sta odvisna od velikosti kosa mesa. Čas popekanja velja za dodajanje mesa v vročo maščobo.

#### Majhni koščki mesa

Jed	Čas popekanja na kuhališču	Čas počasne peke v grelnem predalu	Temperatura v °C
Kocke ali trakovi	na vseh straneh 1–2 minuti	20–30 minut	80
Majhni zrezki, steaki ali medaljoni, debeline pribl. 1–2 cm	na vsaki strani 1–2 minuti	35–50 minut	80

#### Srednje veliki koščki mesa

Jed	Čas popekanja na kuhališču	Čas počasne peke v grelnem predalu	Temperatura v °C
File, 400–800 g	na vseh straneh 4–5 minut	75–120 minut	80
Jagnječji hrbet, pribl. 450 g	na vsaki strani 2–3 minute	50–60 minut	80
pusta pečenka, 800–1000 g	na vseh straneh 6–8 minut	120–180 minut	80

sl Tako vam bo uspelo

## Veliki kosi mesa

Jed	Čas popekanja	Čas počasne peke v grelnem predalu	Temperatura v °C
File, od 800–2000 g	na vseh straneh 6–8 minut	120–210 minut	80
Rostbif, 1–2 kg	na vseh straneh 8–10 minut	180–210 minut	80

## Ostale jedi

Jed	Čas popekanja	Čas počasne peke v grelnem predalu	Temperatura v °C	Opombe
Ragu	na vseh straneh 6–8 minut	15 ur	80 80	v pekaču s pokrovom
marinirano meso		20 ur	80	v pekaču s pokrovom, npr. Confit de canard (specialiteta iz jugozahodne Francije)

## 15.4 Priporočene nastavitve za druge načine uporabe

Upoštevajte naslednje priporočene nastavitve.

### Pogrevanje

Jed	Temperatura v °C	Trajanje v minutah	Opombe
Jajčne in močnate jedi, npr. palačinke, tortilje, takosi	80	10-60	Jedi pokrijte
Kolači, npr. kolač s posipancem, mafini	80	30-45	Jedi pokrijte

### Topljenje

Jed	Temperatura v °C	Trajanje v minutah	Opombe
Topljenje želatine	80	10-15	Liste želatine pred topljenjem namočite v vodi in jih ožemite
Čokolada v tablici, čokoladna kuvertura	60	30-45	Čokolado nalomite na kose
Maslo	80	30-45	Maslo narežite na kocke

### Sušenje

Jed	Temperatura v °C	Trajanje v minutah	Opombe
Sveža zelišča	60	90	
Meringue	80	150-180	Premer 3–4 cm
Jabolčni obročki	70	420-480	Jabolka narežite na tanke rezine ali obročke

### Aromatiziranje olja

Jed	Temperatura v °C	Trajanje v minutah	Opombe
Aromatizirano olje	80	90-120	npr. olivno olje z limono, rožmarinom, čilijem

## Pogrevanje bombažnih prtičev

Namizno perilo	Temperatura v °C	Trajanje v minutah	Opombe
Vroči bombažni prtiči	80	60	Bombažne prtiče pred pogrevanjem navlažite in zvijete. Bombažne prtiče položite na krožnik ali pekač. Krožnik ali pekač postavite v grelni predal.

## 15.5 Priporočene nastavitve za odtaljevanje

Pri odtaljevanju jedi upoštevajte naslednje priporočene nastavitve.

Jed	Temperatura v °C	Trajanje v minutah
občutljive globoko zamrznjene jedi, npr. maslo, sir, jagode	40	45-60
Kruh, žemljice, bageta, kolač	60	15-30
Meso, ribe	60	30-60

# 16 Home Connect

Ta aparat je možno priklopiti na internetno omrežje. Svoj aparat povežite z mobilno končno napravo, da boste lahko upravljali funkcije prek aplikacije Home Connect, prilagajali osnovne nastavitve ali nadzorovali trenutno stanje delovanja.

Storitve Home Connect niso na voljo v vsaki državi. Razpoložljivost funkcije Home Connect je odvisna od razpoložljivosti storitev Home Connect v vaši državi. Informacije so vam na voljo na: [www.home-connect.com](http://www.home-connect.com).

Aplikacija Home Connect vas vodi skozi celotni postopek prijave. Da izvedete nastavitve, sledite navodilom v aplikaciji Home Connect.

**Nasvet:** Upoštevajte tudi napotke v aplikaciji Home Connect.

### Opombe

- Upoštevajte varnostne napotke v teh navodilih za uporabo in zagotovite, da bodo upoštevani tudi, ko aparat upravljate prek aplikacije Home Connect. → "Varnost", *Stran 2*
- Upravljanje na aparatu ima vedno prednost. V tem času upravljanje prek aplikacije Home Connect ni mogoče.
- Ko je aparat povezan in v stanju pripravljenosti, porabi največ 2 W.

## 16.1 Nastavitev aplikacije Home Connect

- Aplikacijo Home Connect namestite na mobilno napravo.
- Zaženite aplikacijo Home Connect in nastavite dostop za Home Connect. Aplikacija Home Connect vas vodi skozi celotni postopek prijave.

## 16.2 Nastavitev Home Connect

### Zahteve

- Aparat je priključen na električno omrežje in vklopljen.
- Imate mobilno napravo z najnovejšo različico operacijskega sistema iOS ali Android, npr. pametni telefon.
- Aplikacija Home Connect je nameščena na mobilni napravi.
- Aparat na mestu postavitve sprejema signal domačega omrežja WLAN (Wi-Fi).
- Mobilna naprava in aparat sta v dosegu signala WLAN vašega domačega omrežja.

- Odprite aplikacijo Home Connect in skenirajte naslednjo QR kodo.



- Sledite navodilom v aplikaciji Home Connect.

## 16.3 Posodobitev programske opreme

S funkcijo Posodobitev programske opreme se programska oprema vašega aparata posodobi, npr. za optimizacijo, odpravo napak, varnostne posodobitve in dodatne funkcije in storitve.

Pogoj za to je, da ste registriran uporabnik Home Connect, da ste aplikacijo naložili na svojo mobilno napravo in da ste povezani s strežnikom Home Connect. Takoj ko je posodobitev programske opreme na voljo, vas aplikacija Home Connect o tem obvesti in prek aplikacije lahko zaženete posodobitev programske opreme. Po uspešnem prenosu lahko prek aplikacije Home Connect zaženete namestitve, če se nahajate v domačem omrežju WLAN (WiFi). Po uspešni namestitvi vas aplikacija Home Connect o tem obvesti.

### Opombe

- Posodobitev programske opreme poteka v dveh korakih.
  - Prvi korak je prenos.
  - Drugi korak je namestitev na vaš aparat.
- Med prenosom lahko aparat še naprej uporabljate. Odvisno od osebnih nastavitv v aplikaciji lahko prenos programske opreme poteka tudi samodejno.
- Namestitev traja nekaj minut. Med namestitvijo aparata ne morete uporabljati.
- V primeru varnostne posodobitve priporočamo, da namestitev opravite čimprej.

## 16.4 Daljinska diagnoza

Pooblaščen servis lahko z daljinsko diagnostiko dostopa do vašega aparata, če jim sporočite, da si to želite, če je vaš aparat povezan s strežnikom Home Connect in če je daljinska diagnostika v državi, v kateri uporabljate aparat, na voljo.

**Nasvet:** Več informacij in podatke o razpoložljivosti daljinske diagnostike v vaši državi najdete na strani za servis/pomoč na lokalni spletni strani: [www.home-connect.com](http://www.home-connect.com).

## 16.5 Varstvo podatkov

Upoštevajte navodila za varstvo podatkov.

Ko se vaš aparat prvič poveže z domačim omrežjem, priključenim na internet, aparat posreduje strežniku Home Connect naslednje kategorije podatkov (prva registracija):

- Jasna oznaka aparata (ki jo predstavljajo kode aparata in naslov MAC vgrajenega komunikacijskega modula Wi-Fi).
- Varnostni certifikat komunikacijskega modula Wi-Fi (za informacijsko-tehnično zaščito povezave).
- Trenutna različica programske opreme in strojne opreme vašega hišnega aparata.
- Stanje morebitne predhodne ponastavitve na tovarniške nastavitve.

S to prvo registracijo pripravite aparat za uporabo funkcij Home Connect in jo morate opraviti šele takrat, ko želite prvič uporabiti funkcije Home Connect.

**Opomba:** Upoštevajte, da se lahko funkcije Home Connect uporabljajo le v povezavi z aplikacijo Home Connect. Informacije o varstvu podatkov lahko odprete v aplikaciji Home Connect.

# 17 Čiščenje in nega

Da bo vaš aparat dolgo časa brezhibno deloval, ga skrbno čistite in negujte.

## 17.1 Čistila

Primerna čistila lahko kupite na pooblaščenem servisu ali v spletni trgovini.

### POZOR!

Neustrezna čistilna sredstva lahko poškodujejo površine aparata.

- ▶ Ne uporabljajte agresivnih ali abrazivnih čistil.
- ▶ Ne uporabljajte močnih alkoholnih čistil.
- ▶ Ne uporabljajte trdih čistilnih blazinic ali gobic.
- ▶ Čistila za steklo, strgala za steklokeramiko ali čistila za nerjavno jeklo uporabljajte le, če je to priporočeno v navodilih za čiščenje določenega dela.
- ▶ Gobaste krpe pred uporabo temeljito izperite.

## 17.2 Čiščenje aparata

### ⚠ OPOZORILO – Nevarnost električnega udara!

Vdirajoča vlaga lahko povzroči električni udar.

- ▶ Za čiščenje aparata ne uporabljajte parnega čistilnika ali visokotlačnega čistilnika.

### ⚠ OPOZORILO – Nevarnost opeklin!

Aparat se med delovanjem segreje.

- ▶ Pred čiščenjem pustite, da se aparat ohladi.

**Zahteva:** Aparat je izklopljen.

1. Aparat očistite z vlažno krpo in z nevtralnimi čistilom, npr. z detergentom za posodo in vodo.

2. Osušite z mehko krpo.

## 17.3 Čiščenje površin iz nerjavečega jekla

1. Madeže vodnega kamna, maščobe, škroba in beljakovin vedno takoj odstranite.  
Pod takimi madeži lahko nastane korozija.
2. Za čiščenje uporabite vodo in malo detergenta za pomivanje posode.
3. Osušite z mehko krpo.

## 17.4 Čiščenje steklene ličnice

- ▶ Stekleno ličnico očistite s čistilom za steklo in mehko krpo.
  - Ne uporabljajte grobih čistilnih gobic ali strgala za steklo.

## 17.5 Čiščenje steklene plošče

1. Stekleno ploščo očistite s čistilom za steklo in mehko krpo.
  - Ne uporabljajte grobih čistilnih gobic ali strgala za steklo.
2. Osušite z mehko krpo.

## 17.6 Čiščenje upravljalnega polja

1. Upravljalno polje očistite z vlažno krpo in z nevtralnimi čistilom, npr. z detergentom za posodo in vodo.
  - Ne uporabljajte grobih čistilnih gobic ali strgala za steklo.
2. Osušite z mehko krpo.

## 18 Odpravljanje motenj

Manjše motnje na aparatu lahko odpravite sami. Preverite informacije za odpravljanje motenj, preden se obrnete na pooblaščen servis. Tako se izognete nepotrebni stroškom.

### **⚠ OPOZORILO – Nevarnost poškodb!**

Nestrokovna popravila so nevarna.

- ▶ Popravila stroja sme izvajati le izšolano strokovno osebje.
- ▶ Če je stroj pokvarjen, pokličite storitveni servis za stranke.  
→ "Servisna služba", Stran 14


### **⚠ OPOZORILO – Nevarnost električnega udara!**

Nestrokovna popravila so nevarna.

- ▶ Popravila aparata sme izvajati samo izšolano strokovno osebje.
- ▶ Za popravilo aparata je dovoljeno uporabljati samo originalne nadomestne dele.
- ▶ Če je omrežni priključni kabel ali priključni kabel aparata poškodovan, ga morate zamenjati s posebnim omrežnim priključnim kablom ali priključnim kablom aparata, ki je na voljo pri proizvajalcu oziroma njegovi servisni službi.

### 18.1 Prikaz motnje

Pri motnji prikaz delovanja hitro utripa. Oglasi se zvočni signal. Če odprete aparat, na upravljalnem polju svetijo simboli, odvisno od vzroka.

Dotaknite se poljubnega polja na dotik, da izklopite zvočni signal. Če se nato dotaknete , prikaz ugasne.

### 18.2 Motnje delovanja

Napaka	Vzrok in odprava napak
Aparat ne deluje.	Varovalka v omarici z varovalkami je pregorela. ▶ Preverite varovalko v omarici z varovalkami. Prišlo je do izpada napajanja. ▶ Preverite, ali osvetlitev prostora ali drugi aparati v prostoru delujejo. <b>1.</b> Odprite aparat. Po izpadu električnega toka polja na dotik vse močnejše svetijo od leve proti desni. Čez pribl. 30 sekund prikaz ugasne in aparat je pripravljen za uporabo. <b>2.</b> Vključite želeni način delovanja.
Aparat je vklopljen. Prikazovalnik delovanja ne sveti.	Prikazovalnik delovanja je v okvari. ▶ Pokličite → "Servisna služba", Stran 14.
Prikazovalnik delovanja utripa.	Aparat se segreva. ▶ Počakajte, da se segrevanje zaključi.
Posoda ali jedi ostanejo hladne.	Prišlo je do izpada napajanja. ▶ Preverite, ali osvetlitev prostora ali drugi aparati v prostoru delujejo. Aparat je izklopljen. ▶ Vključite aparat. Aparat ni popolnoma zaprt. ▶ Zaprite aparat. Posoda prekriva prezračevalne reže in aparat je vklopil zaščito pred pregrevanjem. <b>1.</b> Počakajte, da se aparat ohladi. <b>2.</b> Prepričajte se, da prezračevalne reže na zadnji strani aparata niso prekrite. <b>3.</b> Z glavnim stikalom izklopite aparat in ga ponovno vklopite. <b>4.</b> Izberite želeni način delovanja in temperaturo. ▶ Če težava ne odpravite, se obrnite na pooblaščen servis. → "Servisna služba", Stran 14
Posoda ali jedi se ne segrejejo dovolj.	Prišlo je do izpada napajanja. ▶ Preverite, ali osvetlitev prostora ali drugi aparati v prostoru delujejo. Posode ali jedi niste segrevali dovolj dolgo. ▶ Posodo ali jedi segrevajte daljši čas. Aparat ni popolnoma zaprt. ▶ Zaprite aparat.

Napaka	Vzrok in odprava napak
Aparat se izklopi. ① in ☰ svetita.	Aparat se je pregrel. <ol style="list-style-type: none"> <li>Počakajte, da se aparat ohladi.</li> <li>Prepričajte se, da prezračevalne reže na zadnji strani aparata niso prekrite.</li> <li>Preverite, če v pečici, vgrajeni nad aparatom, poteka piroliza.</li> </ol>
Aparat se izklopi. Oglasi se zvočni signal. ① in ☐ hitro utripata.	Napaka v elektroniki <ol style="list-style-type: none"> <li>Aparat izključite iz omrežja.</li> <li>Počakajte pribl. 30 sekund.</li> <li>Ponovno vključite aparat.</li> </ol> <p>► Če težava ne odpravite, se obrnite na pooblaščen servis.  → "Servisna služba", Stran 14</p>
Aparat se izklopi. Oglasi se zvočni signal. ① in ☐ hitro utripata.	Napaka v elektroniki <ol style="list-style-type: none"> <li>Aparat izključite iz omrežja.</li> <li>Počakajte pribl. 30 sekund.</li> <li>Ponovno vključite aparat.</li> </ol> <p>► Če težava ne odpravite, se obrnite na pooblaščen servis.  → "Servisna služba", Stran 14</p>
Aparat se izklopi. Vsi prikazi so ugasnjeni.	Funkcija varnostnega izklopa je izklopila aparat. <p>► Ponovno vklopite aparat.</p>
Prikazi svetijo. Aparat se ne segreva.	Vklopljen je demonstracijski način. <p>► Deaktivirajte demonstracijski način. → Stran 14</p>
Prikaz Home Connect utripa v barvi.	Motnja v omrežju <ol style="list-style-type: none"> <li>Preverite povezavo z domačim omrežjem, npr. z mobilnim telefonom v bližini aparata.</li> <li>Znova vklopite usmerjevalnik.</li> </ol> <p>► Če težava ne odpravite, se obrnite na pooblaščen servis.  → "Servisna služba", Stran 14</p>
Sprednja plošča ni naravnana.	Sprednja plošča med montažo ni bila naravnana. <p>► Naravnajte sprednjo ploščo. → Stran 19</p>

### 18.3 Demonstracijski način

Ko je demonstracijski način aktiviran, prikazi svetijo, toda aparat se ne segreva.

#### Deaktiviranje demonstracijskega načina

- Aparat za kratek čas izključite iz omrežja.
  - Izvlomite vtič ali izklopite hišno varovalko ali varnostno stikalo v omarici z varovalkami.

- V naslednjih 3 minutah deaktivirajte demonstracijski način.
  - Hkrati pritisnite in držite ☐ in ☐, da ☐ in 30° zasvetita v barvi.
  - Pritiskajte 30°, da 30° zasveti belo.
- Da shranite nastavitve, pritisnite in držite ☐, da vsi prikazi ugasnejo.

## 19 Servisna služba

Za delovanje pomembne originalne nadomestne dele v skladu z ustrežno uredbo o ekološki zasnovi izdelkov lahko dobite na našem pooblaščenem servisu najmanj 10 let od dne, ko je stroj dan na trg znotraj evropskega gospodarskega prostora.

**Opomba:** Poseg storitvenega servisa za stranke je v okviru garancijskih pogojev proizvajalca brezplačen.

Podrobne informacije o garancijskem roku in pogojih v vaši državi dobite na našem pooblaščenem servisu, pri vašem trgovcu ali na naši spletni strani.

Ko pokličete pooblaščen servis, potrebujete številko izdelka (E-Nr.), proizvodno številko (FD) in števno številko (Z-Nr.) aparata.

Kontaktne podatke servisne službe najdete v priloženem seznamu servisov ali na naši spletni strani.

### 19.1 Številka izdelka (E-Nr.), proizvodna številka (FD) in števna številka (Z-Nr.)

Številko izdelka (E-Nr.), proizvodno številko (FD) in števno številko (Z-Nr.) najdete na tipski tablici aparata. Tipsko ploščico s številkami najdete, če odprete predal.

Da boste svoje podatke o aparatu in telefonsko številko servisne službe hitro našli, si jih zapišite.

## 20 Informacije o brezplačni programski opremi in opremi Open Source

Ta izdelek vsebuje sestavne dele, katere so imetniki avtorskih pravic licencirali kot brezplačno programsko opremo ali programsko opremo Open Source. Ustrezne informacije o licenci so shranjene na aparatu. Dostop do ustreznih informacij o licenci je možen tudi prek aplikacije Home Connect: »Profil -> Pravni napotki -> Informacije o licenci«. <sup>1</sup> Informacije o licenci lahko prenesete s spletne strani blagovne znamke. (Na spletni strani iščite svoj model aparata in druge dokumente.) Alternativno lahko ustrezne informacije pridobite prek [ossrequest@bshg.com](mailto:ossrequest@bshg.com) ali BSH Hausgeräte GmbH, Carl-Wery-Str. 34, D-81739 München.

Na zahtevo vam bodo posredovali izvorno kodo. Svojo zahtevo pošljite na [ossrequest@bshg.com](mailto:ossrequest@bshg.com) ali BSH Hausgeräte GmbH, Carl-Wery-Str. 34, D-81739 München.

Zadeva: „OSSREQUEST“

Zaračunani vam bodo stroški za obdelavo vaše zahteve. Ta ponudba velja tri leta od datuma nakupa oz. vsaj v časovnem obdobju, v katerem nudimo podporo in nadomestne dele za ustrezní aparat.

## 21 Izjava o skladnosti

S tem podjetje BSH Hausgeräte GmbH izjavlja, da je aparat s funkcijo Home Connect skladen s temeljnimi zahtevami in ostalimi zadevnimi določili direktive 2014/53/EU.

Podrobno izjavo o skladnosti RED najdete na spletnem naslovu [www.bosch-home.com](http://www.bosch-home.com) na strani vašega aparata med dodatnimi dokumenti.



Pas 2,4 GHz (2400–2483,5 MHz): maks. 100 mW  
 Pas 5 GHz (5150–5350 MHz + 5470–5725 MHz): maks. 130 mW

	BE	BG	CZ	DK	DE	EE	IE	EL	ES
	FR	HR	IT	CY	LI	LV	LT	LU	HU
	MT	NL	AT	PL	PT	RO	SI	SK	FI
	SE	NO	CH	TR	IS	UK (NI)			

WLAN 5 GHz (Wi-Fi): samo za uporabo v zaprtih prostorih.

AL	BA	MD	ME	MK	RS	UK	UA
----	----	----	----	----	----	----	----

WLAN 5 GHz (Wi-Fi): samo za uporabo v zaprtih prostorih.

## 22 Navodila za montažo

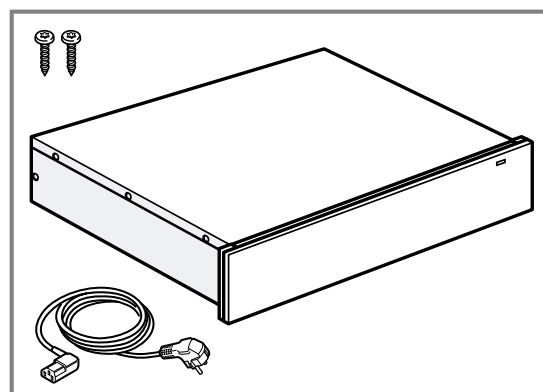
Pri montaži aparata upoštevajte te informacije.



### 22.1 Obseg dobave

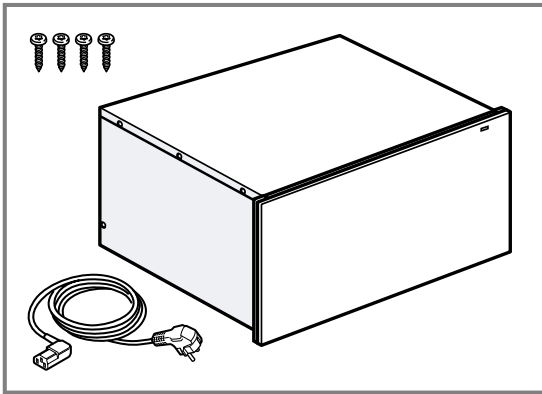
Ko vzamete vse dele iz embalaže, preverite, ali so se med transportom poškodovali in ali je dobava popolna.

14 cm

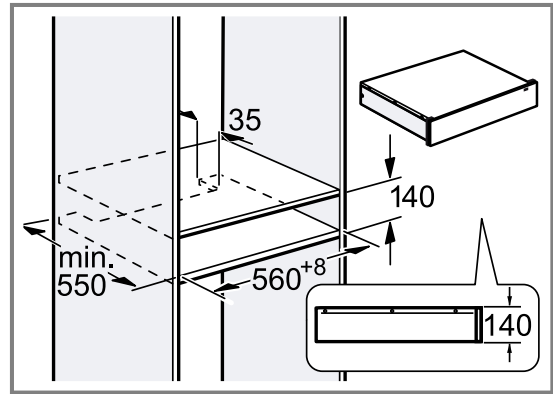


<sup>1</sup> Odvisno od opreme aparata

29 cm

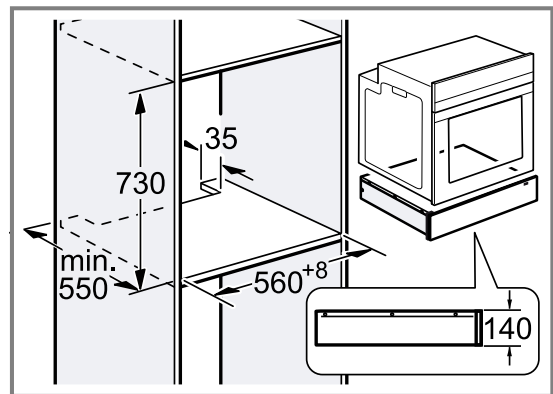
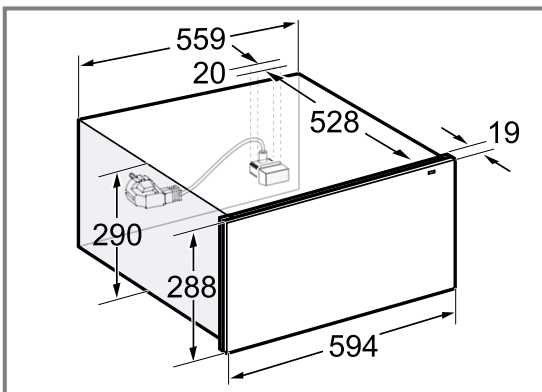
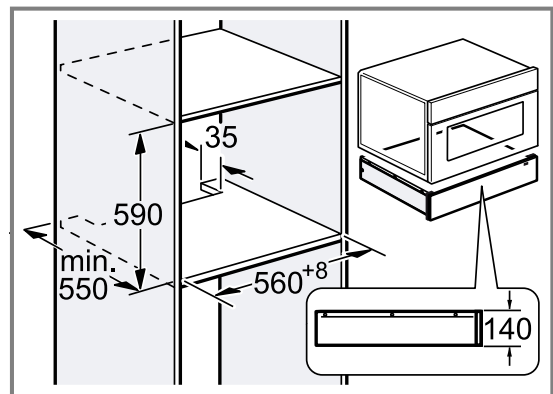
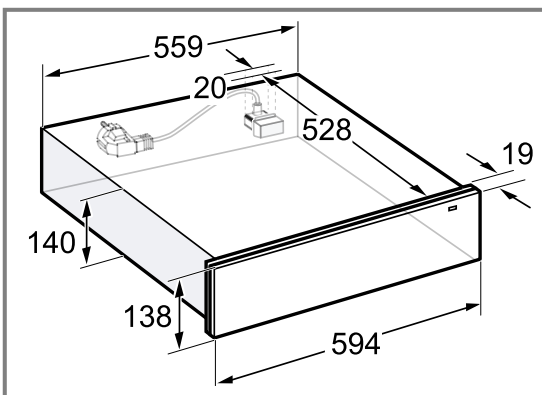


14 cm

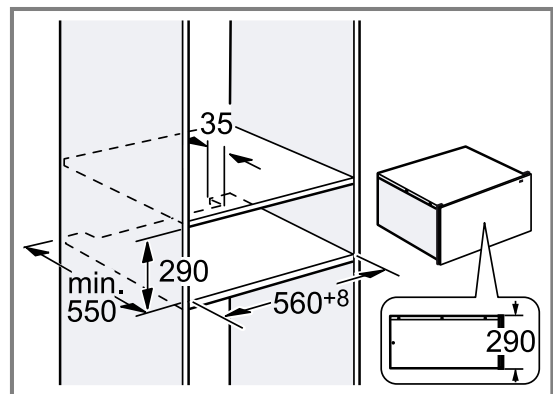


22.2 Dimenzije aparata

Tu najdete dimenzije aparata



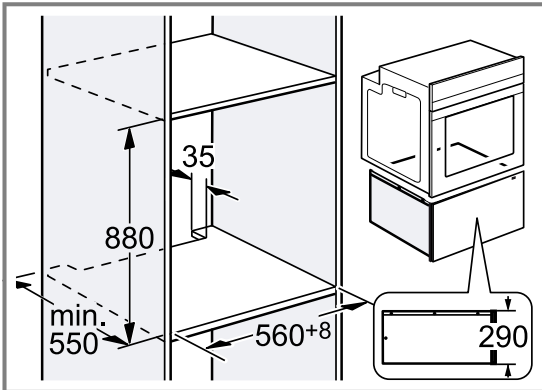
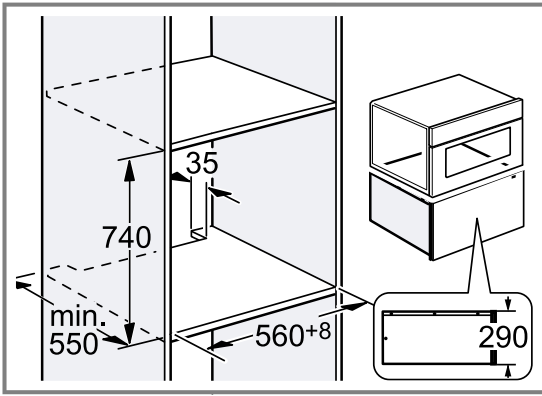
29 cm



22.3 Vgradnja v omaro

Tu najdete dimenzije aparata





## 22.4 Navodila za električno priključitev

Da boste aparat varno priključili na elektriko, upoštevajte ta navodila.

### **⚠ OPOZORILO – Nevarnost električnega udara!**

Izključitev aparata iz električnega omrežja mora biti vedno omogočena. Aparat lahko priključite le na varnostno vtičnico, nameščeno v skladu s predpisi.

- ▶ Po vgradnji aparata mora biti električni vtič za priključitev na električno omrežje dostopen.
- ▶ Če to ni mogoče, mora biti v električni napeljavi vgrajena večpolna naprava za prekinitev toka v skladu s pogoji za prenapetostno kategorijo III in po predpisih o postavitvi.
- ▶ Električno montažo lahko opravi samo kvalificiran električar. Priporočamo, da v napajalni tokokrog aparata namestite zaščitno stikalo na diferenčni tok (FI-stikalo).

Aparat je dovoljeno priključiti le s priloženimi priključnimi kablji. Priključni kabel priključite na zadnjo stran aparata.

Priključne kable z različnimi vrstami vtičev lahko dobite na pooblaščenem servisu.

Ne uporabljajte razdelilnikov in podaljškov. V primeru preobremenitve obstaja nevarnost požara.

### **⚠ 22.5 Varna montaža**

Pri montaži aparata upoštevajte naslednja varnostna navodila.

### **⚠ OPOZORILO – Nevarnost zadušitve!**

Otroci se lahko zavijejo v embalažo ali pa si slednje potegnejo preko glave in se tako zadušijo.

- ▶ Poskrbite, da otroci ne bodo prišli v stik z embalažnim materialom.
- ▶ Ne dovolite otrokom, da se igrajo z embalažnim materialom.

### **⚠ OPOZORILO – Nevarnost požara!**

Uporaba podaljšanega električnega kabla in nedovoljenih adapterjev je nevarna.

- ▶ Ne uporabljajte podaljškov ali električnih razdelilnikov.
- ▶ Uporabljajte samo adapterje in omrežne priključne vode, ki jih je odobril proizvajalec.
- ▶ Če je omrežni priključni vod prekratek in daljši omrežni priključni vod ni na voljo, se obrnite na usposobljenega električarja, ki bo prilagodil hišno instalacijo.

### **⚠ OPOZORILO – Nevarnost električnega udara!**

Poškodovana izolacija omrežnega priključnega kabla je nevarna.

- ▶ Omrežni priključni kabel nikoli ne sme priti v stik z vročimi deli stroja ali viri toplote.
- ▶ Omrežni priključni kabel nikoli ne sme priti v stik z ostrimi konicami ali robovi.
- ▶ Omrežnega priključnega kabla nikoli ne prepogibajte, stiskajte ali spreminjajte.

### **⚠ OPOZORILO – Nevarnost poškodb!**

Predal se med transportom lahko sunkovito odpre.

- ▶ Aparat transportirajte tako, da se predal ne namerno ne odpre.

Med montažo so lahko dostopni deli z ostrimi robovi.

- ▶ Nosite zaščitne rokavice.

### **POZOR!**

Aparat se lahko prevrne, ko ga odprete.

- ▶ Nad aparatom predvidite fiksno vgrajeno vmesno dno v vgradnem pohoštvnem elementu.
- ▶ Pri kombinaciji s pečico predvidite fiksno vgrajeno vmesno dno nad pečico.

## 22.6 Montaža

### **Vgradno pohoštvo**

Tu boste našli navodila za varno vgradnjo.

**POZOR!**

- Če prežračevalne reže in sesalne odprtine prekrijete, se aparat pregreva.
- ▶ Prežračevalnih rež in sesalnih odprtlin ne prekrijete. Če aparat vgradite za okrasno ploščo, se lahko pregreje.
  - ▶ Aparata ne vgradite za okrasno ploščo.
- Aparat se lahko prevrne, ko ga odprete.
- ▶ Nad aparatom predvidite fiksno vgrajeno vmesno dno v vgradnem pohištvenem elementu.
  - ▶ Pri kombinaciji s pečico predvidite fiksno vgrajeno vmesno dno nad pečico.

Vgradna omara za aparati ne sme imeti zadnje stene.

**Kombiniranje z drugimi aparati**

- Grelni predal kombinirajte največ z enim drugim aparatom iz iste serije aparatov. Vmesno dno med aparati ni potrebno. Pri vgradnji pod pečico, parno pečico ali kombi-parno pečico zaščita pred prevračanjem ni potrebna. Pri vgradnji pod popolnoma avtomatski kavni aparat namestite zaščito pred prevračanjem kavnega aparata. Pri vgradnji naslednjih kombinacij namestite zaščito pred prevračanjem na grelni predal:
- samo grelni predal, tudi pri vgradnji pod vmesno dno,
  - grelni predal pod mikrovalovno pečico,
  - grelni predal pod kuhalno ploščo,
  - grelni predal z grelnim predalom, vsaj na zgornji aparat,
  - grelni predal s predalom za pribor, vsaj na zgornji aparat,
  - grelni predal s predalom za vakuumsko pakiranje, vsaj na zgornji aparat

Primerno zaščito pred prevračanjem lahko kupite na pooblaščenem servisu, na naši spletni strani ali v spletni trgovini.

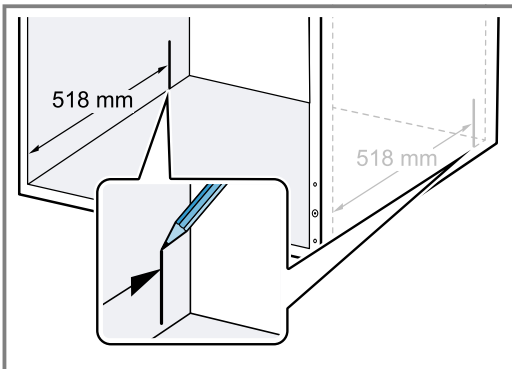
→ "Montaža zaščite pred prevračanjem", Stran 18

Aparata ne vgradite nad aparat, ki proizvaja paro, npr. nad pomivalni stroj, parno pečico ali kombi parno pečico.

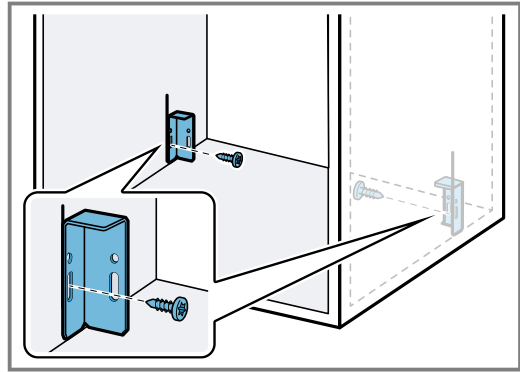
**Montaža zaščite pred prevračanjem**

Primerno zaščito pred prevračanjem (kataloška številka: 12039458) lahko kupite na pooblaščenem servisu, na naši spletni strani ali v spletni trgovini.

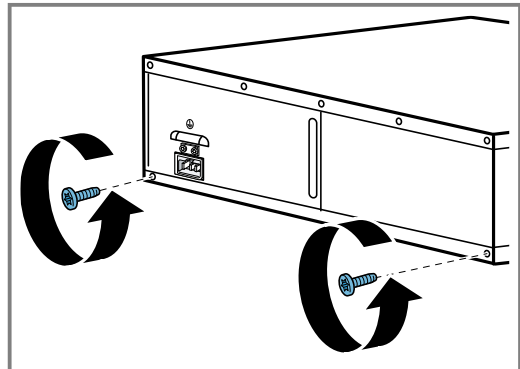
1. Izmerite razdaljo 518 mm od sprednjega roba pohištvenega elementa in jo na obeh straneh označite na vgradnem pohištvenem elementu.



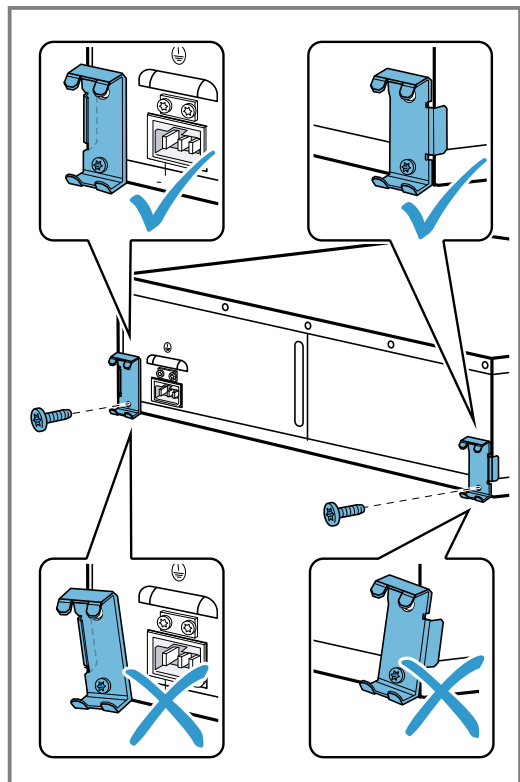
2. Kotnika z vijaki za oznako pritrdite v podolgovato luknjo.



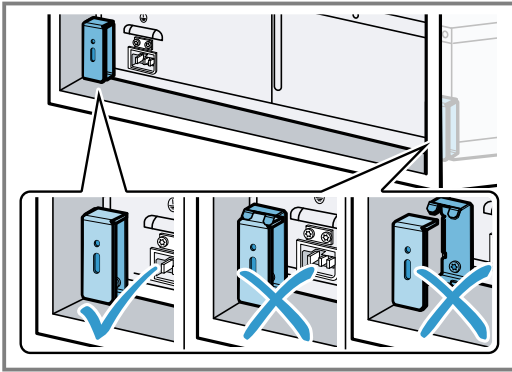
3. Aparat položite na ravno podlago.
4. Odvijte oba spodnja vijaka na zadnji strani aparata.



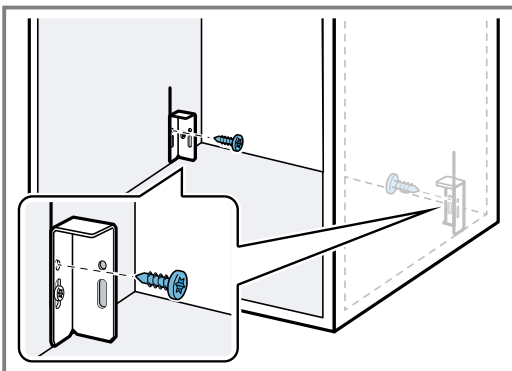
5. Obe kovinski držali na zadnji strani aparata pritrdite z obema vijakoma.
  - Prepričajte se, da sta kovinski držali natančno poravnani z robom aparata.



6. Aparat potisnite v vgradni pohišveni element in preverite, da se je zaščita pred prevračanjem zaskočila.



7. Po potrebi popravite položaj kotnikov s podolgovato luknjo.  
8. Kotnike dokončno privijte v vgradni pohišveni element.



9. Priključni kabel popolnoma priključite na aparat.  
10. Aparat potisnite v vgradni pohišveni element.  
– Priključnega kabla ne ukleščite.  
11. Odstranite lepilni trak na sprednji plošči aparata.  
12. Previdno odprite aparat in preverite, ali zaščita pred prevračanjem deluje.

### Montaža aparata

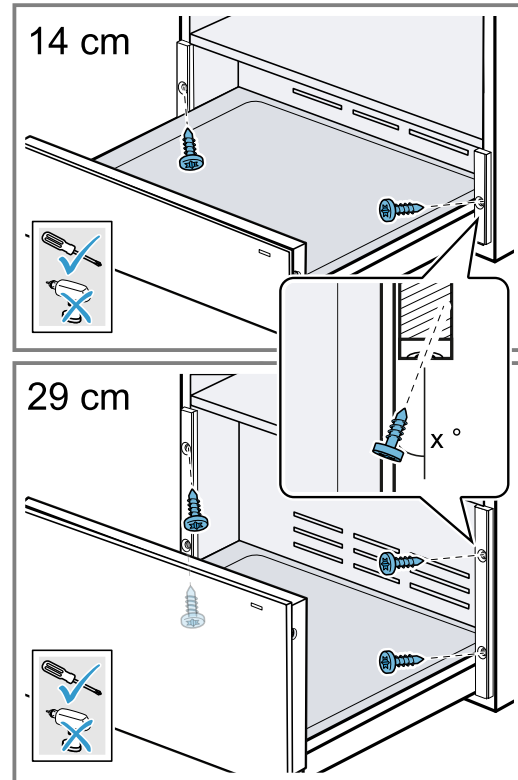
#### **⚠ OPOZORILO – Nevarnost poškodb!**

Aparat se lahko prevrne, ko ga odprete.

- ▶ Pri montaži brez vmesnega dna aparat pred odpiranjem obtežite s primerno utežjo.

1. Priključni kabel popolnoma priključite na aparat.
2. Aparat potisnite v vgradno pohištvo.  
– Priključnega kabla ne ukleščite.
3. Aparat poravnajte na sredino.
4. Odstranite lepilni trak na sprednji plošči aparata.
5. Odprite aparat.

6. Aparat privijte v vgradni pohišveni element.

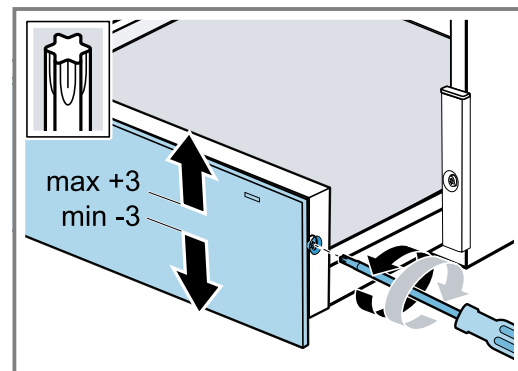


7. Priključni kabel priključite v varnostno vtičnico. Po vgradnji se priključni kabel ne sme dotikati zadnje stene in dna aparata.

### Naravnavanje sprednje plošče

Po potrebi sprednjo ploščo aparata naravnajte navzgor ali navzdol.

1. Odprite aparat.
2. Vijake ob strani sprednje plošče samo delno odvijte in jih ne odstranite popolnoma.



3. Sprednjo ploščo naravnajte navzgor ali navzdol. Izravnate jih lahko največ za -3 do +3 mm.
4. Privijte vijake.

### Kombinacija grelnega predala z drugim aparatom

#### **POZOR!**

Ostri robovi aparata lahko poškodujejo sprednjo ploščo grelnega predala.

- ▶ Med vstavljanjem aparata ne poškodujte sprednje plošče grelnega predala.
1. Kombinirajte samo primerne aparate iste znamke in iste serije.
  2. Najprej vgradite grelni predal.

**sl** Navodila za montažo

- 3.** Aparat potisnite v vgradno omaro na grelni predal.
- 4.** Upoštevajte navodila za montažo aparata.



A series of horizontal lines spanning the width of the page, designed for writing. The lines are evenly spaced and extend from the left margin to the right edge of the page. There are 25 lines in total, starting from the top margin and continuing down to the bottom margin.







## Thank you for buying a Bosch Home Appliance!

Register your new device on MyBosch now and profit directly from:

- **Expert tips & tricks for your appliance**
- **Warranty extension options**
- **Discounts for accessories & spare-parts**
- **Digital manual and all appliance data at hand**
- **Easy access to Bosch Home Appliances Service**

Free and easy registration – also on mobile phones:

[www.bosch-home.com/welcome](http://www.bosch-home.com/welcome)



## Looking for help? You'll find it here.

Expert advice for your Bosch home appliances, help with problems or a repair from Bosch experts.

Find out everything about the many ways Bosch can support you:

[www.bosch-home.com/service](http://www.bosch-home.com/service)

Contact data of all countries are listed in the attached service directory.

### **BSH Hausgeräte GmbH**

Carl-Wery-Straße 34

81739 München, GERMANY

[www.bosch-home.com](http://www.bosch-home.com)

A Bosch Company



**9001700991** (040308)

sl