



**Register** your  
new device on  
MyBosch now and  
get free benefits:  
[bosch-home.com/  
welcome](https://bosch-home.com/welcome)



# Grijaća ladica

**BI.7101...,  
BI.9101...**

[hr] Korisnički priručnik i upute za instalaciju

**Dodatne informacije potražite u Digitalnom korisničkom priručniku.**



## Sadržaj

### UPUTE ZA UPOTREBU

1	Sigurnost .....	2
2	Izbjegavanje materijalnih šteta.....	3
3	Zaštita okoliša i ušteda.....	3
4	Upoznavanje.....	4
5	Prije prve uporabe.....	5
6	Posuđe.....	5
7	Osnovno rukovanje.....	5
8	Zagrijavanje posuđa .....	6
9	Zagrijavanje šalica .....	6
10	Održavanje topline jela .....	7
11	Priprema dizanog tijesta ili jogurta.....	7
12	Niskotemperaturno pečenje .....	7
13	Ostale primjene .....	8
14	Odmrzavanje .....	8
15	Tako će to uspjeti.....	9
16	Home Connect .....	11
17	Čišćenje i održavanje.....	12
18	Uklanjanje smetnji.....	12
19	Servisna služba .....	14
20	Informacije o besplatnom softveru i softveru otvorenog koda.....	14
21	Izjava o sukladnosti .....	15
22	UPUTE ZA MONTAŽU .....	15
22.5	Sigurna montaža .....	17

## 1 Sigurnost

Pridržavajte se sljedećih sigurnosnih napomena.

### 1.1 Opće napomene

- Pažljivo pročitajte ove upute.

- Sačuvajte upute i informacije o proizvodu za kasniju uporabu ili za sljedećeg vlasnika.
- Uređaj ne priključujte ako je došlo do oštećenja pri transportu.

### 1.2 Namjenska uporaba

Uređaj upotrebljavajte samo:

- za održavanje topline jela i za zagrijavanje posuđa
- za pripremu hrane i pića
- u privatnom kućanstvu i u zatvorenim prostorima kućnog okruženja
- do visine od 4000 m iznad nadmorske visine

Ne upotrebljavajte uređaj:

- na brodovima ili u vozilima.

### 1.3 Ograničenje kruga korisnika

Djeca starija od 8 godina i osobe sa smanjenim fizičkim, osjetilnim ili mentalnim sposobnostima ili nedostatkom iskustva i/ili znanja smiju se koristiti ovim uređajem samo pod nadzorom ili ako su upućene u sigurno rukovanje uređajem te razumiju opasnosti koje mogu nastati uslijed korištenja uređajem. Djeca se ne smiju igrati uređajem.

Djeca ne smiju čistiti uređaj i obavljati korisničko održavanje uređaja osim ako imaju 15 ili više godina i ako su pod nadzorom.

Djecu mlađu od 8 godina držite na sigurnoj udaljenosti od uređaja i priključnog voda.

### 1.4 Sigurna uporaba

#### UPOZORENJE – Opasnost od požara!

Unutrašnjost uređaja se jako zagrijava, zapaljivi materijali mogu se zapaliti.

- ▶ Nikada ne odlažite zapaljive predmete ili plastične posude u uređaju.

#### UPOZORENJE – Opasnost od opekotina!

Pribor ili posuđe postaje jako vruće tijekom rada.

- ▶ Vrući pribor ili vruće posuđe uvijek izvadite rukavicom iz uređaja.

Unutrašnjost uređaja se jako zagrijava tijekom rada.

- ▶ Nikada ne dodirujte vruću unutrašnjost uređaja.
- ▶ Ne dozvolite djeci pristup.

Stražnja strana prednje ploče se jako zagrijava tijekom rada.

- ▶ Za otvaranje uređaja dodirnite prednju ploču samo sa strane ili donje strane.

Uređaj postaje vruć tijekom rada.

- ▶ Prije čišćenja ostavite uređaj da se ohladi.

### **⚠ UPOZORENJE – Opasnost od strujnog udara!**

Nestručni popravci su opasni.

- ▶ Popravke na uređaju smije vršiti samo obučeno stručno osoblje.
- ▶ Za popravak uređaja smiju se upotrebljavati samo originalni rezervni dijelovi.
- ▶ Ako je mrežni priključni vod ili priključni vod ovog uređaja oštećen, valja ga zamijeniti posebnim mrežnim priključnim vodom ili priključnim vodom uređaja koji možete nabaviti od proizvođača ili njegove servisne službe.

Oštećena izolacija mrežnog priključnog voda predstavlja izvor opasnosti.

- ▶ Onemogućite kontakt mrežnog priključnog voda s izvorima topline ili vrućim dijelovima uređaja.
- ▶ Onemogućite kontakt mrežnog priključnog voda s oštrim vrhovima ili rubovima.
- ▶ Mrežni priključni vod nikada ne presavijajte te onemogućite svako prignječenje ili izmjene.

Prodor vlage može prouzročiti strujni udar.

- ▶ Za čišćenje uređaja ne upotrebljavajte parni ili visokotlačni čistač.

Oštećeni uređaj ili oštećeni mrežni priključni vod predstavljaju izvor opasnosti.

- ▶ Oštećeni uređaj nikada nemojte puštati u rad.
- ▶ Nikada ne povlačite za mrežni priključni vod kako biste isključili uređaj iz električne mreže. Uvijek izvucite mrežni utikač iz mrežnog priključnog voda.
- ▶ Ako je uređaj ili mrežni priključni vod oštećen, odmah izvucite mrežni utikač iz mrežnog priključnog voda ili isključite osigurač u ormariću s osiguračima.
- ▶ Nazovite servisnu službu. → *Stranica 14*

### **⚠ UPOZORENJE – Opasnost od gušenja!**

Djeca mogu navući ambalažni materijal preko glave ili se njime zamotati te se na taj način ugušiti.

- ▶ Ambalažni materijal držite podalje od djece.
- ▶ Djeci nikada ne dopuštajte igranje s ambalažnim materijalom.

Djeca mogu udahnuti ili progutati sitne dijelove i na taj se način ugušiti.

- ▶ Sitne dijelove držite podalje od djece.
- ▶ Ne dopustite djeci igranje sa sitnim dijelovima.

## **2 Izbjegavanje materijalnih šteta**

### **POZOR!**

Prevelika težina može oštetiti uređaj.

- ▶ Opteretite uređaj s najviše 25 kg.

Vlaga može oštetiti uređaj.

- ▶ Uređaj ne koristite za čuvanje hrane i pića. Vlaga u hrani može prouzročiti korozijska oštećenja.

## **3 Zaštita okoliša i ušteda**

### **3.1 Zbrinjavanje ambalaže u otpad**

Ambalažni materijali su ekološki neškodljivi i mogu se reciklirati.

- ▶ Pojedinačne sastavne dijelove zbrinite na otpad odvojene po vrstama.

### **3.2 Ušteda energije**

Ako slijedite sljedeće upute, vaš će uređaj trošiti manje struje.

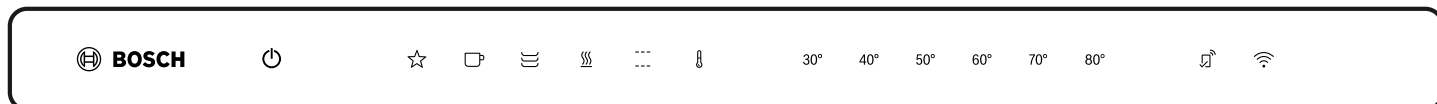
Ravnomjerno rasporedite posuđe u uređaju kako biste učinkovito zagrijali posuđe.

Priprema jela, npr. niskotemperaturno pečenje, više štedi energiju u grijaćoj ladici nego u pećnici.

## 4 Upoznavanje

### 4.1 Upravljačka ploča

Putem upravljačke ploče namještate sve funkcije svog uređaja i dobivate informacije o radnom stanju.



#### Dodirna polja

Dodirna polja su površine koje su osjetljive na dodir. Za odabir neke funkcije pritisnite odgovarajuće polje.

Dodirno polje	Funkcija
	Uključivanje ili isključivanje uređaja
	Dodavanje favorita <sup>1</sup>
	Zagrijavanje šalica
	Zagrijavanje posuđa
	Održavanje topline jela
	Niskotemperaturno pečenje
	Namještanje temperature
30° - 80°	Odabir temperature <sup>2</sup>
	Pokretanje uparivanja Home Connect

<sup>1</sup> Dostupno samo ako je uređaj povezan s Home Connect.

<sup>2</sup> Ovisno o odabranom načinu rada.

#### Napomene

- Kada dodirnete dodirno polje, uređaj izvršava odgovarajuću funkciju.
- Dodirna polja ne svijetle za funkcije koje trenutačno nisu odabrane.

#### Predložena temperatura i raspon temperature

Ovisno o odabranom načinu rada, uređaj prikazuje mogući raspon temperature. Odabrani način rada i odgovarajuća predložena temperatura svijetle u boji.

Pri uključivanju posljednje namješteni način rada i namještena temperatura svijetle u boji.

Način rada	Predložena temperatura u °C	Namjestivi raspon temperature u °C
Zagrijavanje šalica	50	40 - 60
Zagrijavanje posuđa	60	50 - 70
Održavanje topline jela	70	60 - 80
Niskotemperaturno pečenje	80	70 - 80
Raspon temperature	50	30 - 80

### 4.2 Način rada sabat

Pomoću ove funkcije uređaj održava temperaturu između 30 i 80°C dulje vrijeme.

- Trenutačno odabrane postavke svijetle u boji.
- Upravljačke elemente uvijek održavajte suhim. Vлага djeluje na funkcioniranje.

#### Indikatori

Indikatori na upravljačkoj ploči prikazuju radno stanje uređaja.

Indikator	Funkcija
svijetli bijelo	Home Connect je raspoloživ.
treperi bijelo	Uređaj se povezuje s Home Connect.
svijetli u boji	Uređaj je povezan s Home Connect.
treperi u boji	Povezivanje s Home Connect je ometano.

Indikator rada nalazi se na prednjoj ploči uređaja.

Indikator rada	Funkcija
Isključen	Uređaj ISKLJ
Svijetli	Uređaj UKLJ
Treperi	Indikator zagrijavanja
Brzo treperi	Smetnja

Možete držati jela na toplome do 74 sata bez uključivanja ili isključivanja uređaja. Imajte na umu da namirnice koje se lako kvare ne smiju predugo stajati u uređaju. Ako kod ove funkcije otvorite uređaj, uređaj dalje grije i ventilator radi.

### 4.3 Sigurnosno isključivanje

Radi vaše zaštite uređaj ima sigurnosno isključivanje. Svaki postupak grijanja isključuje se nakon 24 sata ako u tom vremenu uređaj ne radi. Svi indikatori su isključeni. Kada se uređaj isključi, javlja se zvučni signal. Uređaj ostaje isključen i nakon nestanka struje.

Sigurnosno isključivanje je deaktivirano u načinu rada **sabat**.

## 5 Prije prve uporabe

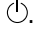

Pripremite uređaj za uporabu.

### 5.1 Čišćenje i zagrijavanje uređaja prije prve uporabe

**Napomena:** Pri prvom uključivanju potrebno je oko 60 sekundi da uređaj bude spreman za rad. Javlja se zvučni signal. Dodirna polja svijetle uzlazno s lijeve na desnu stranu.

**Zahtjev:** U uređaju nema predmeta.

1. Pritisnite prednju ploču uređaja.
  - ✓ Uređaj se otvara i možete ga izvući sa strane ili s donje strane prednje ploče do graničnika.

2. Uređaj očistite vlažnom krpom i neutralnim sredstvom za čišćenje npr. sredstvom za pranje posuđa i vodom.
3. Pritisnite .
  - ✓ Javlja se zvučni signal.
4. Pritisnite .
5. Pritisnite 80° i zatvorite uređaj.
  - ✓ Indikator rada treperi tijekom zagrijavanja uređaja.
6. Zagrijavajte uređaj jedan sat na 80 °C. Nastajanje dima i neugodnih mirisa je normalna pojava. Dobro prozračite prostoriju za postavljanje.

## 6 Posude

Pridržavajte se napomena za punjenje uređaja. Uređaj smijete opteretiti s najviše 25 kg. Ovisno o visini uređaja možete zagrijati različitu količinu posuđa.

### 6.1 Posude za uređaje visine 29 cm

U uređaju visine 29 cm možete npr. zagrijati servis za jelo za 12 osoba.

Posude	Dimenzije
12 tanjura	ø 27 cm
12 šalica za juhu	ø 13 cm
1 zdjela	ø 24 cm
1 zdjela	ø 21 cm
1 zdjela	ø 17 cm
2 pladnja za meso	32x20 cm

### 6.2 Posude za uređaje visine 14 cm

U uređaju visine 14 cm možete npr. zagrijati servis za jelo za 6 osoba.

Posude	Dimenzije
6 tanjura	ø 27 cm
6 šalica za juhu	ø 13 cm
1 zdjela	ø 20 cm
1 zdjela	ø 18 cm
1 zdjela	ø 14 cm
1 pladanj za meso	32x20 cm

## 7 Osnovno rukovanje

### 7.1 Otvaranje uređaja

#### **UPOZORENJE – Opasnost od opekotina!**


Stražnja strana prednje ploče se jako zagrijava tijekom rada.

- ▶ Za otvaranje uređaja dodirnite prednju ploču samo sa strane ili donje strane.
- ▶ Pritisnite prednju ploču uređaja.
- ✓ Uređaj se otvara i možete ga izvući sa strane ili s donje strane prednje ploče do graničnika.

### 7.2 Zatvaranje uređaja


- ▶ Umetnite uređaj tako da se uglavi.

### 7.3 Uključivanje uređaja


1. Pritisnite .
  - ✓ Javlja se zvučni signal.
2. Odaberite način rada.
  - ✓ Predložena temperatura svijetli u boji.
  - ✓ Svijetle dostupne temperature.
3. Po potrebi odaberite neku drugu temperaturu.
  - ✓ Odabrana temperatura svijetli u boji.
4. Zatvorite uređaj.

- ✓ Indikator rada treperi tijekom zagrijavanja uređaja.
- ✓ Indikator rada uređaja svijetli, uređaj se zagrijava i ventilator radi.

## 7.4 Isključivanje uređaja

- ▶ Pritisnite .
- ✓ Javlja se zvučni signal.


## 7.5 Namještanje temperature




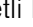



1. Pritisnite .
  - ✓ Predložena temperatura svijetli u boji.
  - ✓ Namjestive temperature svijetle bijelo.
2. Odaberite temperaturu.
  - ✓ Odabrana temperatura svijetli u boji.

## 7.6 Prilagođavanje predložene temperature

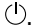
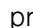
1. Odaberite način rada.
2. Pritisnite i držite pritisnut simbol željene predložene temperature sve dok se ne javi zvučni signal.
- ✓ Predložena temperatura je promijenjena.

## 7.7 Pokretanje načina rada sabat

1. Pritisnite .
- ✓ Javlja se zvučni signal.

2. Pritisnite .
- ✓ Predložena temperatura svijetli u boji.
3. Namjestite željenu temperaturu između 30 i 80 °C.
4. Istovremeno pritisnite  i .
- ✓  svijetli u boji. 30° svijetli bijelo.
5. Pritisnite 30°.
- ✓ 30° svijetli u boji.
6. Pritisnite i držite pritisnut simbol  sve dok se ne javi zvučni signal.
- ✓  svijetli bijelo.
- ✓  i namještena temperatura svijetle u boji. Svjetlina indikatora je smanjena.
7. Zatvorite uređaj.
- ✓ Indikator rada uređaja svijetli, uređaj se zagrijava i ventilator radi.
- ✓ Ako kod ove funkcije otvorite uređaj, uređaj dalje grije i ventilator radi.

## 7.8 Završetak načina rada sabat

1. Pritisnite .
- ✓ Način rada sabat je završen.
2. Ponovno pritisnite  za isključivanje uređaja.
- ✓ Javlja se zvučni signal.


**Savjet:** Kada ste povezali uređaj s Home Connect, u aplikaciji Home Connect možete programirati timer za isključivanje.

---

# 8 Zagrijavanje posuđa

Jela ostaju dulje topla u zagrijanom posuđu.

## 8.1 Pokretanje zagrijavanja posuđa

1. Stavite posuđe u uređaj.
  - Provjerite da visoki dijelovi posuđa ili naslagani tanjuri ne blokiraju ventilacijske otvore na stražnjoj stijenci uređaja kako bi se osigurala dobra cirkulacija toplog zraka.
  - Rasporedite posuđe po čitavom dnu uređaja kako bi se skratilo vrijeme zagrijavanja.Vrijeme zagrijavanja se ravna prema materijalu, debljini, količini i rasporedu posuđa. Za servis za jelo za 6 osoba vrijeme zagrijavanja iznosi oko 30 do 40 minuta.
2. Pritisnite .
- ✓ Predložena temperatura svijetli u boji.

- ✓ Svijetle dostupne temperature.
- 3. Po potrebi odaberite neku drugu temperaturu.
- 4. Zatvorite uređaj.
- ✓ Indikator rada treperi tijekom zagrijavanja uređaja.
- ✓ Indikator rada uređaja svijetli, uređaj se zagrijava i ventilator radi.

## 8.2 Završetak zagrijavanja posuđa

- ⚠ UPOZORENJE – Opasnost od opekotina!**  
Pribor ili posuđe postaje jako vruće tijekom rada.
- ▶ Vrući pribor ili vruće posuđe uvijek izvadite rukavicom iz uređaja.
1. Otvorite uređaj.
  2. Isključite uređaj.
  3. Izvadite posuđe.


---

# 9 Zagrijavanje šalice

U zagrijanim šalicama pića ostaju dulje topla.

## 9.1 Pokretanje zagrijavanje šalice

- ⚠ UPOZORENJE – Opasnost od opekotina!**  
U slučaju previsokih temperatura postoji opasnost od opekotina.
- ▶ Za šalice uvijek namjestite temperature ispod 60 °C.
1. Stavite šalice u uređaj.

- Rasporedite šalice po čitavom dnu uređaja kako bi se skratilo trajanje.
- Trajanje se ravna prema materijalu, debljini, količini i rasporedu šalice.
2. Pritisnite .
  - ✓ Predložena temperatura svijetli u boji.
  - ✓ Svijetle dostupne temperature.
  3. Po potrebi odaberite neku drugu temperaturu.
  4. Zatvorite uređaj.
  - ✓ Indikator rada treperi tijekom zagrijavanja uređaja.

- ✓ Indikator rada uređaja svijetli, uređaj se zagrijava i ventilator radi.

## 9.2 Završetak zagrijavanja šalice

### **⚠ UPOZORENJE – Opasnost od opekotina!**

Pribor ili posuđe postaje jako vruće tijekom rada.

- ▶ Vrući pribor ili vruće posuđe uvijek izvadite rukavicom iz uređaja.

1. Otvorite uređaj.
2. Isključite uređaj.
3. Izvadite šalice.

# 10 Održavanje topline jela

U uređaju možete držati jela na toplome neko vrijeme. Pridržavajte se preporuka za namještanje.

→ "Preporuke za namještanje održavanja topline jela", Stranica 9

## 10.1 Pokretanje održavanja topline jela

1. Nemojte previše napuniti posuđe kako biste izbjegli prelijevanje.
  2. Pokrijte hranu prozirnom folijom, aluminijskom folijom otpornom na toplinu ili poklopcem otpornim na toplinu.
  3. Stavite posuđe u uređaj.
  4. Pritisnite **U**.
- ✓ Predložena temperatura svijetli u boji.
  - ✓ Svijetle dostupne temperature.

5. Po potrebi odaberite neku drugu temperaturu.
  6. Zatvorite grijaću ladicu.
- ✓ Indikator rada treperi tijekom zagrijavanja uređaja.
  - ✓ Indikator rada uređaja svijetli, uređaj se zagrijava i ventilator radi.

## 10.2 Završetak održavanja topline jela

### **⚠ UPOZORENJE – Opasnost od opekotina!**

Pribor ili posuđe postaje jako vruće tijekom rada.

- ▶ Vrući pribor ili vruće posuđe uvijek izvadite rukavicom iz uređaja.

1. Otvorite uređaj.
2. Isključite uređaj.
3. Izvadite posuđe.

# 11 Priprema dizanog tijesta ili jogurta

U svojem uređaju možete jednostavno pripremiti dizano tijesto ili jogurt.

Pridržavajte se preporuka za namještanje.

→ "Preporuke za namještanje pripreme dizanog tijesta ili jogurta", Stranica 9

## 11.1 Priprema dizanog tijesta

1. Pripremite dizano tijesto.
2. Stavite dizano tijesto u prikladnu posudu.
3. Stavite posudu u uređaj.
4. Posudu pokrijte vlažnom krpom.
5. Zagrijte uređaj prema odgovarajućoj navedenoj temperaturi i navedenom vremenu.

## 11.2 Priprema jogurta

1. Kako biste dobili čvrsti jogurt, prije zagrijavanja u mlijeko dodajte mlijeko u prahu. Na litru mlijeka dodajte jednu do dvije žlice mlijeka u prahu.

2. Zagrijte pasteurizirano mlijeko na ploči za kuhanje na 90 °C kako biste izbjegli ubijanje jogurtne kulture. Kod trajnog mlijeka nije potrebno zagrijavanje. Trajanje zrenja skraćuje se s hladnim mlijekom.
3. Ostavite mlijeko da se ohladi u vodenoj kupelji na 40 °C kako ne biste uništili jogurtne kulture.
4. Umiješajte jogurt s jogurtne kulture u mlijeko. Na 100 ml mlijeka dodajte jednu do dvije žličice jogurta.
5. Kod fermenta za pripremu jogurta pridržavajte se napomena na ambalaži.
6. Upotrijebite staklenke za jogurt s navojnim poklopcem.
7. Ako imate staklenke za jogurt, dezinficirajte isprane staklenke u svojoj parnoj pećnici na 100 °C i 100 % vlage 20 do 25 minuta.
8. Ulijte smjesu jogurta u dezinficirane staklenke za jogurt.
9. Zatvorite staklenke za jogurt s navojnim poklopcem.
10. Stavite staklenke za jogurt u uređaj.
11. Stavite gotovi jogurt u hladnjak.

# 12 Niskotemperaturno pečenje

Niskotemperaturno pečenje je idealna metoda pečenja kako bi svi fini komadi mesa bili ružičasti ili pečeni točno u minutu. Meso ostaje vrlo sočno i ispeče se izrazito mekano. Budući da su vremena za niskotemperaturno

pečenje znatno dulja, imate puno slobodnog prostora pri planiranju jelovnika. Niskotemperaturno pečeno meso može se držati na toplome bez problema.

Pridržavajte se preporuka za namještanje.

→ "Preporuke za namještanje niskotemperaturnog pečenja", Stranica 9

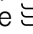
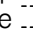
## 12.1 Savjeti za niskotemperaturno pečenje

Ovdje ćete naći savjete za dobar rezultat kod niskotemperaturnog pečenja.

- Koristite samo svježe besprijekorno meso. Pažljivo odstranite žilice i masne rubove. Kod niskotemperaturnog pečenja masnoća razvija jaki specifični okus.
- Ne morate okretati niti veće komade mesa.
- Nakon niskotemperaturnog pečenja možete odmah narezati meso. Nije potrebno mirovanje.
- Zahvaljujući posebnoj metodi pečenja meso uvijek bude ružičasto iznutra. Stoga meso nije ni u kom slučaju sirovo ili slabije pečeno.
- Niskotemperaturno pečeno meso nije tako vruće kao što je meso pečeno na uobičajeni način. Poslužite vrlo vruće umake. Stavite tanjure posljednjih 20-30 minuta u uređaj.
- Ako želite držati niskotemperaturno pečeno meso na toplome, odaberite 60 °C. Male komade mesa možete držati na toplome do 45 minuta, a velike komade mesa do 2 sata.

## 12.2 Pokretanje niskotemperaturnog pečenja

1. Koristite samo prikladno staklo, porculansko ili keramičko posuđe s poklopcem, npr. staklenu posudu za pečenje.
2. Ako nemate poklopac za posudu, koristite foliju za održavanje svježine otpornu na toplinu za prekrivanje posude.

3. Stavite posuđe na dno uređaja.
4. Pritisnite  za zagrijavanje posuđa.
5. Zatvorite uređaj.
  - ✓ Indikator rada treperi tijekom zagrijavanja uređaja.
  - ✓ Indikator rada uređaja svijetli, uređaj se zagrijava i ventilator radi.
6. U tavi jako zagrijte malu količinu masnoće.
7. Jako zapecite meso.
8. Stavite meso u zagrijano posuđe.
9. Stavite poklopac posude ili koristite foliju za održavanje svježine otpornu na toplinu za prekrivanje.
10. Stavite posuđe s mesom u uređaj.
11. Pritisnite .
  - ✓ Predložena temperatura svijetli u boji.
  - ✓ Svijetle dostupne temperature.
12. Po potrebi odaberite neku drugu temperaturu.
13. Zatvorite uređaj.
  - ✓ Indikator rada treperi tijekom zagrijavanja uređaja.
  - ✓ Indikator rada uređaja svijetli, uređaj se zagrijava i ventilator radi.

## 12.3 Završetak niskotemperaturnog pečenja

### UPOZORENJE – Opasnost od opekotina!

Pribor ili posuđe postaje jako vruće tijekom rada.

- ▶ Vrući pribor ili vruće posuđe uvijek izvadite rukavicom iz uređaja.

1. Otvorite uređaj.
2. Isključite uređaj.
3. Izvadite posuđe.

---

## 13 Ostale primjene

Vaš uređaj nudi ostale korisne primjene.

Pridržavajte se preporuka za namještanje.

→ "Preporuke za namještanje za ostale primjene", Stranica 10

---

## 14 Odmrzavanje

U svojem uređaju možete pažljivo i ravnomjernije odmrznuti zamrznute namirnice nego u mikrovalnoj pećnici.

Pridržavajte se preporuka za namještanje.

→ "Preporuke za namještanje odmrzavanja", Stranica 11

### 14.1 Odmrzavanje jela

#### UPOZORENJE – Opasnost od zdravstveno štetnog djelovanja!

Kod odmrzavanja namirnica životinjskog podrijetla mogući je prijenos klica.

- ▶ Kod odmrzavanja namirnica životinjskog podrijetla bacite tekućinu od odmrzavanja.
- ▶ Pobrinite se da tekućina od odmrzavanja nikada ne dođe u dodir s drugim namirnicama.

1. Prije odmrzavanja izvadite namirnice iz ambalaže.
2. Odmrznite samo količinu koja vam je odmah potrebna.
3. Nakon polovice vremena odmrzavanja okrenite meso ili ribu.
4. Odvojite zamrznutu namirnicu u komadima kao što su bobice ili komadi mesa.

#### Napomene

- Vrijeme odmrzavanja ravna se prema veličini, težini ili obliku zamrznute namirnice. Zamrznite plosnatu ili pojedinačnu namirnicu kako biste skratili vrijeme odmrzavanja.
- Ovisno o okolnostima, odmrznuta hrana ne može trajati toliko dugo i brže se kvari od svježe hrane. Odmah obradite odmrznutu hranu i potpuno je ispecite.
- Ribu ne trebate potpuno odmrznuti. Dovoljno je da je površina dovoljno meka da upije začine.



## 15 Tako će to uspjeti

### 15.1 Preporuke za namještanje održavanja topline jela

Pridržavajte se sljedećih preporuka za namještanje kada držite jela na toplome. Pridržavajte se maksimalnog trajanja u pregledu kako biste spriječili isušivanje jela.

Jelo	Zagrijavanje posuda	Temperatura u °C	Trajanje u minutama	Napomene
Kuhana jaja, kajgana	da	50	maksimalno 60	Pokrijte hranu
Tost, pecivo	da	60	maksimalno 60	
Osjetljiva hrana, npr. lagano pečeno meso	ne	60	maksimalno 60	Narežite meso kratko prije posluživanja, pokrijte hranu
Jela	da	80	maksimalno 60	Pokrijte hranu
Pića	da	70	maksimalno 60	Pokrijte pića

### 15.2 Preporuke za namještanje pripreme dizanog tijesta ili jogurta

Pridržavajte se preporuka za namještanje.

Jelo	Temperatura u °C	Trajanje u minutama	Napomene
Dizano tijesto	40	45-60	Posuda ili lim za pečenje, pokrijte dizano tijesto
Jogurt	40	420	Staklenke za jogurt zatvorite poklopcima

### 15.3 Preporuke za namještanje niskotemperaturnog pečenja

Sljedeće postavke su posebno ispitane za vaš uređaj.

Za niskotemperaturno pečenje primjereni su svi mekani dijelovi govedine, svinjetine, teletine, janjetine, divljači i peradi. Vremena zapečenja i vremena dodatnog pečenja ravnaju se prema veličini komada mesa. Vremena zapečenja vrijede za stavljanje u vruću masnoću.

#### Mali komadi mesa

Jelo	Vrijeme zapečenja na kuhalištu	Vrijeme dodatnog pečenja u grijaćoj ladici	Temperatura u °C
Kockice ili trakice	oko 1-2 minute	20-30 minuta	80
Mali odresci ili medaljoni, debljine oko 1-2 cm	1-2 minute sa svake strane	35-50 minuta	80

#### Srednje veliki komadi mesa

Jelo	Vrijeme zapečenja na kuhalištu	Vrijeme dodatnog pečenja u grijaćoj ladici	Temperatura u °C
File, 400-800 g	oko 4-5 minuta	75-120 minuta	80
Janjeći hrbat, oko 450 g	2-3 minute sa svake strane	50-60 minuta	80
Nemasno pečenje, 800-1000 g	oko 6-8 minuta	120-180 minuta	80

#### Veliki komadi mesa

Jelo	Vrijeme zapečenja	Vrijeme dodatnog pečenja u grijaćoj ladici	Temperatura u °C
File, od 800-2000 g	oko 6-8 minuta	120-210 minuta	80
Rostbif, 1-2 kg	oko 8-10 minuta	180-210 minuta	80

**Ostala jela**

Jelo	Vrijeme zapečenja	Vrijeme dodatnog pečenja u grijaćoj ladici	Temperatura u °C	Napomene
Ragu	oko 6-8 minuta	15 sati	80 80	u posudi za pečenje s poklopcem
Konfitirano meso		20 sati	80	u posudi za pečenje s poklopcem, npr. confit od patke (specijalitet iz jugozapadne Francuske)

**15.4 Preporuke za namještanje za ostale primjene**

Pridržavajte se sljedećih preporuka za namještanje.

**Zagrijavanje**

Jelo	Temperatura u °C	Trajanje u minutama	Napomene
Jela od jaja i brašna, npr. palačinke, wrap, tacos	80	10-60	Pokrijte hranu
Kolači, npr. posipani kolač, muffini	80	30-45	Pokrijte hranu

**Topljenje**

Jelo	Temperatura u °C	Trajanje u minutama	Napomene
Otapanje želatine	80	10-15	Prije topljenja namočite listiće želatine u vodi i ocijedite
Čokolada za kuhanje, kuvvertira	60	30-45	Razlomite čokoladu na komade
Maslac	80	30-45	Maslac narežite na kockice

**Sušenje**

Jelo	Temperatura u °C	Trajanje u minutama	Napomene
Svježe začinsko bilje	60	90	
Meringa	80	150-180	Promjera 3-4 cm
Jabuke narezane na kolutiće	70	420-480	Narežite jabuke na tanke kriške ili kolutiće

**Aromatiziranje ulja**

Jelo	Temperatura u °C	Trajanje u minutama	Napomene
Aromatizirano ulje	80	90-120	npr. maslinovo ulje s limunom, ružmarinom, čilijem

**Zagrijavanje pamučnih krpa**

Tekstili za stolove	Temperatura u °C	Trajanje u minutama	Napomene
Vruće pamučne krpe	80	60	Prije zagrijavanja navlažite i zarolajte pamučne krpe. Stavite pamučne krpe na tanjur ili posudu za kuhanje. Stavite tanjur ili posudu za kuhanje u grijaću ladicu.

## 15.5 Preporuke za namještanje odmrzavanja

Pridržavajte se sljedećih preporuka za namještanje kada odmrzavate hranu.

Jelo	Temperatura u °C	Trajanje u minutama
Osjetljive smrznute namirnice, npr. maslac, sir, bobice	40	45-60
Kruh, peciva, baget, kolači	60	15-30
Meso, riba	60	30-60

## 16 Home Connect

Ovaj uređaj ima mogućnost mrežnog povezivanja. Uređaj povežite s mobilnim uređajem kako biste preko aplikacije Home Connect mogli rukovati funkcijama, prilagođavati postavke ili nadzirati trenutačno radno stanje.

Usluge Home Connect nisu dostupne u svim zemljama. Dostupnost funkcije Home Connect ovisi o dostupnosti usluga Home Connect u vašoj zemlji. Informacije o tome naći ćete na: [www.home-connect.com](http://www.home-connect.com).

Aplikacija Home Connect pritom vas vodi kroz čitavi postupak prijave. Slijedite upute navedene u aplikaciji Home Connect kako biste namjestili postavke.

**Savjet:** Pridržavajte se i napomena u aplikaciji Home Connect.

### Napomene

- Pridržavajte se sigurnosnih napomena u ovim uputama za uporabu i provjerite primjenjuju li se i kada uređajem rukujete putem aplikacije Home Connect. → "Sigurnost", *Stranica 2*
- Rukovanje na uređaju uvijek ima prednost. Tada nije moguće rukovanje putem aplikacije Home Connect.
- U umreženom stanju pripravnosti uređaju je potrebno maks. 2 W.

### 16.1 Namještanje aplikacije Home Connect

1. Instalirajte aplikaciju Home Connect na mobilnom krajnjem uređaju.
2. Pokrenite aplikaciju Home Connect i namjestite pristup za Home Connect.  
Aplikacija Home Connect vas pritom vodi kroz čitavi postupak prijave.

### 16.2 Namještanje aplikacije Home Connect

#### Zahtjevi

- Uređaj je priključen na električnu mrežu i uključen.
- Imate mobilni krajnji uređaj s aktualnom verzijom iOS ili Android operativnog sustava, npr. pametni telefon.
- Aplikacija Home Connect je postavljena na mobilnom krajnjem uređaju.
- Uređaj na mjestu postavljanja ima pristup kućnoj WLAN mreži (Wi-Fi).
- Mobilni krajnji uređaj i uređaj su unutar dometa WLAN signala vaše kućne mreže.

1. Otvorite aplikaciju Home Connect i skenirajte sljedeći QR kod.



2. Slijedite upute u aplikaciji Home Connect.

### 16.3 Ažuriranje softvera

Pomoću funkcije Ažuriranje softvera pokreće se ažuriranje softvera vašeg uređaja, npr. za optimizaciju, otklanjanje pogrešaka, ažuriranja važna za sigurnost i za dodatne funkcije i usluge.

Pod uvjetom da ste registrirani korisnik aplikacije Home Connect, da ste je instalirali na svom mobilnom krajnjem uređaju te da ste povezani s poslužiteljem Home Connect.

Čim ažuriranje softvera bude na raspolaganju, aplikacija Home Connect obavijestit će vas o tome, pa ga preko aplikacije možete pokrenuti. Nakon uspješnog preuzimanja možete pokrenuti instalaciju putem aplikacije Home Connect kada ste na kućnoj WLAN mreži (Wi-Fi). Nakon uspješne instalacije bit ćete obaviješteni preko aplikacije Home Connect.

#### Napomene

- Ažuriranje softvera sastoji se od dva koraka.
  - U prvom koraku izvodi se preuzimanje.
  - U drugom koraku izvodi se instalacija na uređaj.
- Tijekom preuzimanja i dalje možete upotrebljavati uređaj. Ovisno o osobnim postavkama u aplikaciji, ažuriranje softvera može se i automatski preuzeti.
- Instalacija traje nekoliko minuta. Tijekom instalacije ne možete koristiti uređaj.
- U slučaju ažuriranja važnog za sigurnost preporučuje se izvršiti postupak instalacije u što kraćem roku.

### 16.4 Dijagnoza na daljinu

Servisna služba može pristupiti vašem uređaju putem dijagnoze na daljinu ako se s odgovarajućim zahtjevom obraćate servisnoj službi, ako je vaš uređaj povezan s Home Connect poslužiteljem i ako je dijagnoza na daljinu dostupna u zemlji u kojoj upotrebljavate uređaj.

**Savjet:** Više informacija i napomene za dostupnost dijagnoze na daljinu u svojoj zemlji možete pronaći pod Usluge/podrška na lokalnoj internetskoj stranici: [www.home-connect.com](http://www.home-connect.com).

### 16.5 Zaštita podataka

Obratite pozornost na napomene o zaštiti podataka.

Pri prvom povezivanju uređaja s mrežom spojenom na internet, uređaj prenosi sljedeće kategorije podataka na poslužitelj Home Connect (prva registracija):

- Jedinstveni identifikator uređaja (sastoji se od ključeva uređaja kao i MAC adrese ugrađenog Wi-Fi komunikacijskog modula).
- Sigurnosni certifikat Wi-Fi komunikacijskog modula (za informacijsko-tehničku zaštitu veze).
- Aktualnu verziju softvera i hardvera vašeg kućanskog uređaja.

- Status eventualnog prethodnog povratka na tvorničke postavke.

Ova prva registracija priprema je za korištenje funkcija Home Connect i potrebna je tek u trenutku kada se prvi put poželite koristiti funkcijom Home Connect.

**Napomena:** Vodite računa da se funkcije Home Connect mogu upotrebljavati samo u kombinaciji s aplikacijom Home Connect. Informacije o zaštiti podataka možete pozvati u aplikaciji Home Connect.

---

## 17 Čišćenje i održavanje

Kako bi vam uređaj dugo ostao funkcionalan, pažljivo ga čistite i održavajte.

### 17.1 Sredstva za čišćenje

Odgovarajuća sredstva za čišćenje možete kupiti kod servisne službe ili u internetskoj trgovini.

#### **POZOR!**

Neprikladna sredstva za čišćenje mogu oštetiti površine uređaja.

- ▶ Nemojte upotrebljavati jaka ili abrazivna sredstva za čišćenje.
- ▶ Nemojte upotrebljavati sredstva za čišćenje s velikim udjelom alkohola.
- ▶ Nemojte upotrebljavati tvrde jastučice za ribanje ili spužve za čišćenje.
- ▶ Upotrebljavajte sredstva za čišćenje stakla, strugalo za staklo ili sredstva za njegu plemenitog čelika samo ako se preporučuju u uputama za čišćenje za odgovarajući dio.
- ▶ Spužve prije uporabe temeljito isperite.

### 17.2 Čišćenje uređaja

#### **⚠ UPOZORENJE – Opasnost od strujnog udara!**

Prodrla vlaga može uzrokovati strujni udar.

- ▶ Za čišćenje uređaja ne upotrebljavajte parni ili visokotlačni čistač.

#### **⚠ UPOZORENJE – Opasnost od opekotina!**

Uređaj postaje vruć tijekom rada.

- ▶ Prije čišćenja ostavite uređaj da se ohladi.

**Zahjev:** Uređaj je isključen.

1. Uređaj očistite vlažnom krpom i neutralnim sredstvom za čišćenje npr. sredstvom za pranje posuđa i vodom.
2. Obrišite mekom krpom.

### 17.3 Čišćenje površina od plemenitog čelika

1. Odmah uklonite mrlje od kamenca, masti, škroba i bjelanjčevina.  
Ispod takvih mrlja može doći do korozije.
2. Za čišćenje koristite vodu i malo sredstva za pranje posuđa.
3. Obrišite mekom krpom.

### 17.4 Čišćenje staklene fronte

- ▶ Očistite staklenu frontu sredstvom za čišćenje stakla i mekanom krpom.
  - Ne upotrebljavajte abrazivne spužvice za ribanje ili strugalo za staklo.

### 17.5 Čišćenje staklene ploče

1. Očistite staklenu ploču sredstvom za čišćenje stakla i mekanom krpom.
  - Ne upotrebljavajte abrazivne spužvice za ribanje ili strugalo za staklo.
2. Obrišite mekom krpom.

### 17.6 Čišćenje upravljačke ploče

1. Upravljačku ploču očistite vlažnom krpom i neutralnim sredstvom za čišćenje npr. sredstvom za pranje posuđa i vodom.
  - Ne upotrebljavajte abrazivne spužvice za ribanje ili strugalo za staklo.
2. Obrišite mekom krpom.

---

## 18 Uklanjanje smetnji

Manje smetnje na svom uređaju možete samostalno ukloniti. Iskoristite informacije za uklanjanje smetnji prije nego što se obratite servisnoj službi. Tako ćete izbjeći nepotrebne troškove.

#### **⚠ UPOZORENJE – Opasnost od ozljede!**

Nestručni popravci su opasni.

- ▶ Popravke na uređaju smije vršiti samo obučeno stručno osoblje.
- ▶ Ako je uređaj neispravan, nazovite servisnu službu.  
→ "Servisna služba", Stranica 14

**⚠ UPOZORENJE – Opasnost od strujnog udara!**

Nestručni popravci su opasni.

- ▶ Popravke na uređaju smije vršiti samo obučeno stručno osoblje.
- ▶ Za popravak uređaja smiju se upotrebljavati samo originalni rezervni dijelovi.
- ▶ Ako je mrežni priključni vod ili priključni vod ovog uređaja oštećen, valja ga zamijeniti posebnim mrežnim priključnim vodom ili priključnim vodom uređaja koji možete nabaviti od proizvođača ili njegove servisne službe.

**18.1 Indikator smetnje**

U slučaju smetnje indikator rada treperi brzo. Javlja se zvučni signal. Kada otvorite uređaj, na upravljačkoj ploči zasvijetle simboli ovisno o uzroku.

Dodirnite bilo koje dodirno polje kako biste isključili zvučni signal. Ako nakon toga dodirnete ①, indikator se ugasi.

**18.2 Funkcionalne smetnje**

<b>Kvar</b>	<b>Uzrok i rješavanje problema</b>
Uređaj ne funkcionira.	Osigurač u ormariću s osiguračima je iskočio. ▶ Provjerite osigurač u ormariću s osiguračima.
	Opskrba strujom je prekinuta. ▶ Provjerite funkcionira li rasvjeta ili drugi uređaji u prostoriji. <b>1.</b> Otvorite uređaj. Nakon nestanka struje dodirna polja svijetle uzlazno s lijeve na desnu stranu. Nakon otprilike 30 sekundi indikator se ugasi i uređaj je spreman za rad. <b>2.</b> Pokrenite željeni način rada.
Uređaj je uključen. Indikator rada ne svijetli.	Indikator rada je neispravan. ▶ Nazovite → "Servisna služba", <i>Stranica 14.</i>
Indikator rada uređaja treperi.	Uređaj se zagrijava. ▶ Pričekajte da završi zagrijavanje.
Posuđe ili jela ostaju hladna.	Opskrba strujom je prekinuta. ▶ Provjerite funkcionira li rasvjeta ili drugi uređaji u prostoriji. Uređaj je isključen. ▶ Uključite uređaj. Uređaj nije zatvoren do kraja. ▶ Zatvorite uređaj. Posuđe prekriva ventilacijske otvore i uređaj uključuje zaštitu od pregrijavanja. <b>1.</b> Pričekajte da se uređaj ohladi. <b>2.</b> Provjerite da ventilacijski otvori na stražnjoj stijenci uređaja nisu prekriveni. <b>3.</b> Glavnim prekidačem isključite i ponovno uključite uređaj. <b>4.</b> Odaberite željeni način rada i temperaturu. ▶ Ako problem dalje postoji, obratite se servisnoj službi. → "Servisna služba", <i>Stranica 14</i>
Posuđe ili jela se ne zagrijavaju dovoljno.	Opskrba strujom je prekinuta. ▶ Provjerite funkcionira li rasvjeta ili drugi uređaji u prostoriji. Posuđe ili jela nisu dovoljno dugo zagrijavana. ▶ Zagrijavajte posuđe ili jela dulje vrijeme. Uređaj nije zatvoren do kraja. ▶ Zatvorite uređaj.
Uređaj se isključuje. ① i ☰ svijetle.	Uređaj je pregrijan. <b>1.</b> Pričekajte da se uređaj ohladi. <b>2.</b> Provjerite da ventilacijski otvori na stražnjoj stijenci uređaja nisu prekriveni. <b>3.</b> Provjerite je li pećnica ugrađena iznad uređaja u načinu rada pirolize.
Uređaj se isključuje. Javlja se zvučni signal. ① i ☐ trepere brzo.	Smetnja u elektronicima <b>1.</b> Isključite uređaj iz električne mreže. <b>2.</b> Pričekajte oko 30 sekundi. <b>3.</b> Ponovno uključite uređaj. ▶ Ako problem dalje postoji, obratite se servisnoj službi. → "Servisna služba", <i>Stranica 14</i>

Kvar	Uzrok i rješavanje problema
Uređaj se isključuje. Javlja se zvučni signal. ☹ i ☹☹ trepere brzo.	Smetnja u elektronici <ol style="list-style-type: none"> <li>1. Isključite uređaj iz električne mreže.</li> <li>2. Pričekajte oko 30 sekundi.</li> <li>3. Ponovno uključite uređaj.</li> </ol> <ul style="list-style-type: none"> <li>▶ Ako problem dalje postoji, obratite se servisnoj službi. → "Servisna služba", Stranica 14</li> </ul>
Uređaj se isključuje. Svi indikatori su isključeni.	Sigurnosno isključivanje isključilo je uređaj. <ul style="list-style-type: none"> <li>▶ Ponovno uključite uređaj.</li> </ul>
Indikatori svijetle. Uređaj ne grije.	Aktiviran je demonstracijski način rada. <ul style="list-style-type: none"> <li>▶ Deaktivirajte demonstracijski način rada. → Stranica 14</li> </ul>
Indikator Home Connect treperi u boji.	Kvar na mreži <ol style="list-style-type: none"> <li>1. Provjeru vezu s kućnom mrežom, npr. s mobilnim telefonom u blizini uređaja.</li> <li>2. Ponovno pokrenite router.</li> </ol> <ul style="list-style-type: none"> <li>▶ Ako problem dalje postoji, obratite se servisnoj službi. → "Servisna služba", Stranica 14</li> </ul>
Prednja ploča nije poravnata.	Prednja ploča nije poravnata pri montaži. <ul style="list-style-type: none"> <li>▶ Namjestite prednju ploču. → Stranica 19</li> </ul>

### 18.3 Demonstracijski način rada

Kada je aktiviran demonstracijski način rada, indikatori svijetle, ali uređaj ne grije.

#### Deaktiviranje demonstracijskog načina rada

1. Kratko isključite uređaj iz električne mreže.
  - Izvucite mrežni utikač ili iskopčajte osigurač ili zaštitnu sklopku u ormariću s osiguračima.

2. Deaktivirajte demonstracijski način rada u roku od sljedeće 3 minute.
  - Istovremeno pritisnite i držite ☹ i ☹☹ sve dok ☹☹ i 30° farbig ne počnu svijetliti u boji.
  - Pritišćite 30° sve dok 30° ne počne svijetliti bijelo.
3. Za spremanje svih postavki držite pritisnutu tipku ☹☹☹ sve dok se svi indikatori ne ugase.

## 19 Servisna služba

Originalne rezervne dijelove koji su bitni za funkcioniranje uređaja u skladu s odgovarajućom Direktivom o ekološkom dizajnu Direktivom možete dobiti od naše korisničke službe tijekom perioda od najmanje 10 godina od stavljanja vašeg uređaja na tržište na Europskom gospodarskom području.

**Napomena:** Angažiranje servisne službe besplatno je u okviru uvjeta jamstva proizvođača.

Detaljne informacije o vremenu jamstva i uvjetima jamstva možete pronaći kod naše servisne službe, svog dobavljača ili na našoj internetskoj stranici.

Kada se obraćate servisnoj službi, potreban vam je proizvodni broj (E-Nr.) i tvornički broj (FD) te redni brojevi (Z.Nr.) uređaja.

Kontakt-podatke servisne službe naći ćete ovdje odn. u priloženom popisu servisnih službi na našoj internet-skoj stranici.

### 19.1 Proizvodni broj (E-Nr.), tvornički broj (FD) i redni broj (Z-Nr.)

Proizvodni broj (E-Nr.) i tvornički broj (FD) te redne brojeve (Z-Nr.) možete pronaći na tipskoj pločici uređaja. Označnu pločicu s brojevima naći ćete kada otvorite ladicu.

Kako biste podatke o svom uređaju i broj telefona servisne službe brzo ponovno pronašli, možete ih zabilježiti.

## 20 Informacije o besplatnom softveru i softveru otvorenog koda

Ovaj proizvod sadrži komponente softvera koje su od vlasnika autorskih prava licencirane kao besplatne ili kao softver otvorenog koda.

Odgovarajuće informacije o licence spremljene su u kućnom uređaju. Pristup odgovarajućim informacijama o licenci moguć je i putem aplikacije Home Connect: „Postavke -> Pravna pitanja -> Informacije o licenci“.<sup>1</sup>

Možete preuzeti informacije o licenci na internetskoj stranici proizvođača. (Na internetskoj stranici proizvođača potražite model uređaja i dodatne dokumente.) Alternativno možete zatražiti odgovarajuće informacije na stranici [ossrequest@bshg.com](mailto:ossrequest@bshg.com) ili od BSH Hausgeräte GmbH, Carl-Wery-Str. 34, D-81739 München. Izvorni kôd stavlja se na raspolaganje na zahtjev.

<sup>1</sup> Ovisno o opremi uređaja

Pošaljite zahtjev na [ossrequest@bshg.com](mailto:ossrequest@bshg.com) ili na adresu BSH Hausgeräte GmbH, Carl-Wery-Str. 34, D-81739 München.  
Predmet: „OSSREQUEST“

Vi snosite troškove obrade zahtjeva. Ta ponuda vrijedi tri godine od datuma kupnje odn. najmanje u razdoblju u kojem pružamo podršku i zamjenske dijelove za odgovarajući uređaj.

## 21 Izjava o sukladnosti

Ovime tvrtka BSH Hausgeräte GmbH izjavljuje da je uređaj s funkcijom Home Connect sukladan s temeljnim zahtjevima i drugim relevantnim odredbama Direktive 2014/53/EU.

Detaljnu RED izjavu o sukladnosti možete pronaći na internetu pod [www.bosch-home.com](http://www.bosch-home.com) na stranici proizvođača vašeg uređaja u dodatnim dokumentima.



Pojas od 2,4 GHz (2400–2483,5 MHz): maks. 100 mW  
Pojas od 5 GHz (5150–5350 MHz + 5470–5725 MHz): maks. 130 mW

	BE	BG	CZ	DK	DE	EE	IE	EL	ES
	FR	HR	IT	CY	LI	LV	LT	LU	HU
	MT	NL	AT	PL	PT	RO	SI	SK	FI
	SE	NO	CH	TR	IS	UK (NI)			

5 GHz WLAN (Wi-Fi): Samo za uporabu u unutarnjim prostorima.

AL	BA	MD	ME	MK	RS	UK	UA
----	----	----	----	----	----	----	----

5 GHz WLAN (Wi-Fi): Samo za uporabu u unutarnjim prostorima.

## 22 Upute za montažu

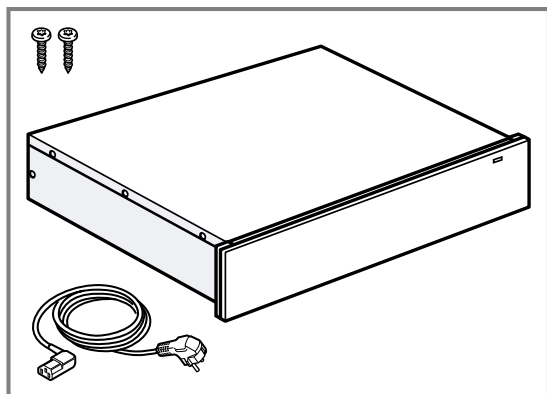
Pridržavajte se ovih informacija pri montaži uređaja.



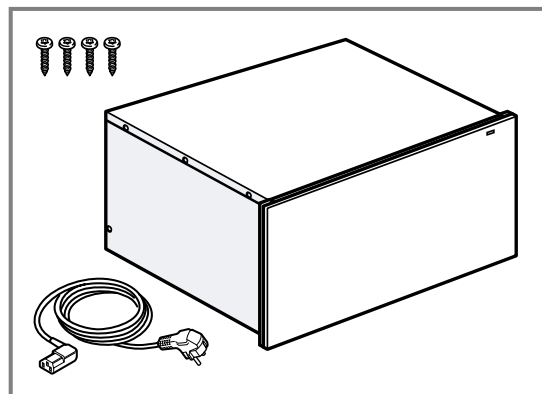
### 22.1 Opseg isporuke

Nakon raspakiranja provjerite sve dijelove imaju li oštećenja nastala u transportu te je li isporuka potpuna.

14 cm

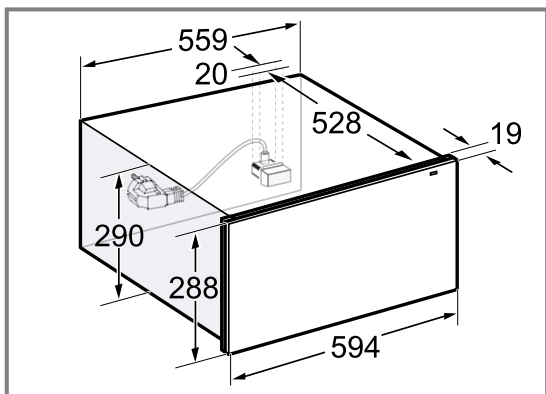
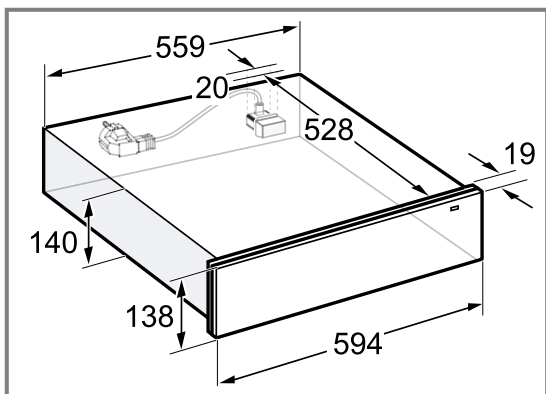


29 cm



## 22.2 Dimenzije uređaja

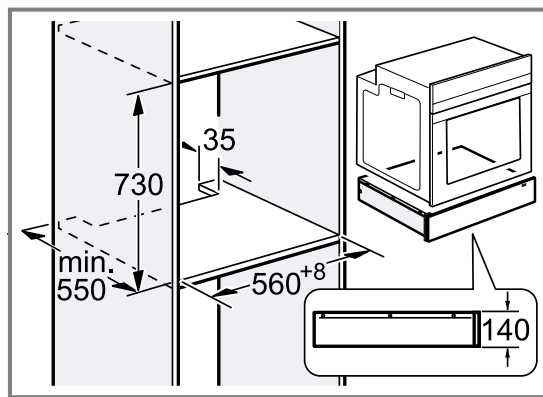
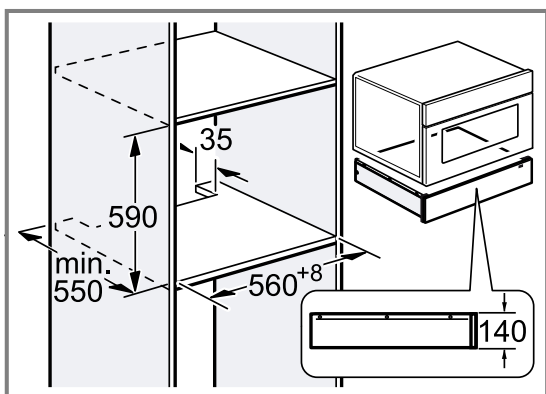
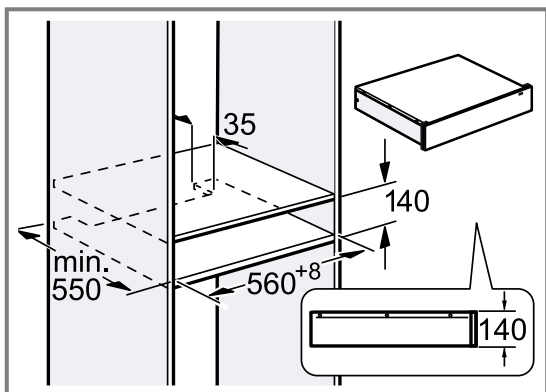
Ovdje možete naći dimenzije uređaja



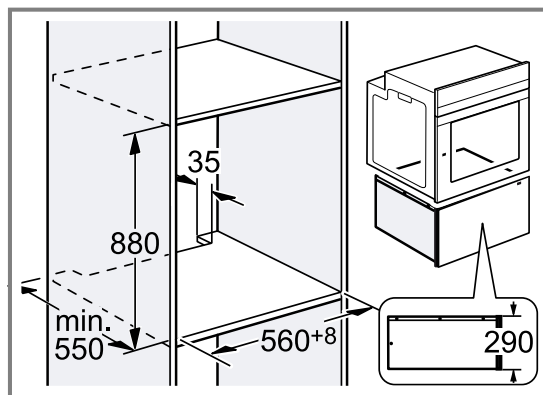
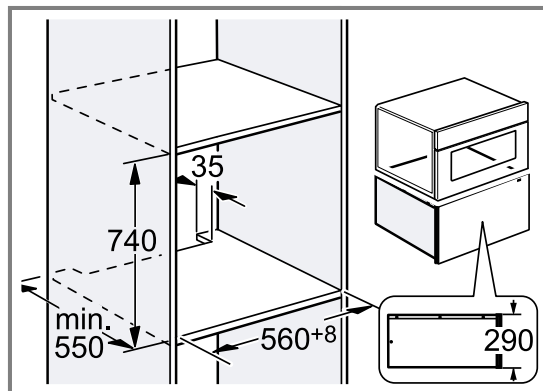
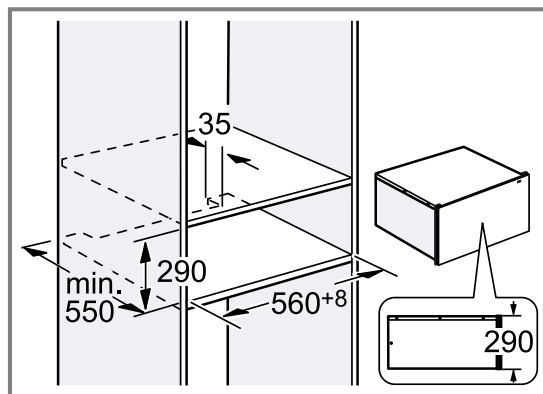
## 22.3 Ugradnja u element

Ovdje možete naći dimenzije uređaja

14 cm



29 cm



## 22.4 Napomene za električni priključak

Pridržavajte se tih napomena kako biste mogli sigurno priključiti uređaj na električnu mrežu.



**⚠ UPOZORENJE – Opasnost od strujnog udara!**

Isključivanje uređaja iz električne mreže mora biti omogućeno u svakom trenutku. Uređaj se smije priključiti samo na propisno instaliranu utičnicu sa zaštitnim kontaktom.

- ▶ Mrežni utikač mrežnog priključnog voda mora biti dostupan nakon ugradnje uređaja.
- ▶ Ako to nije moguće, u fiksno postavljenoj električnoj instalaciji trebate ugraditi svepolni odvajač prema uvjetima kategorije prenapona III i prema propisima za postavljanje.
- ▶ Samo elektrotehničar smije izvršiti fiksno postavljanje električne instalacije. Preporučujemo da instalirate zaštitnu strujnu sklopku (ZS-sklopku) u strujnom krugu napajanja uređaja.

Uređaj se smije priključiti samo s isporučenim priključnim vodom. Utaknite priključni vod u stražnju stranu uređaja.

Priključni vodovi s različitim tipovima utikača mogu se kupiti kod servisne službe.

Ne koristite višestruke utikače i produžne kabele. U slučaju preopterećenja postoji opasnost od požara.

**⚠ 22.5 Sigurna montaža**

Pridržavajte se sigurnosnih napomena prilikom montaže uređaja.

**⚠ UPOZORENJE – Opasnost od gušenja!**

Djeca mogu navući ambalažni materijal preko glave ili se njime zamotati te se na taj način ugušiti.

- ▶ Ambalažni materijal držite podalje od djece.
- ▶ Djeci nikada ne dopuštajte igranje s ambalažnim materijalom.

**⚠ UPOZORENJE – Opasnost od požara!**

Uporaba produžnog mrežnog priključnog voda i nedopuštenih adaptera predstavlja izvor opasnosti.

- ▶ Nemojte upotrebljavati produžne kabele ili višestruke utičnice.
- ▶ Upotrebljavajte samo adaptere i mrežne priključne vodove koje je odobrio proizvođač.
- ▶ Ako je mrežni priključni vod prekratak i duži mrežni priključni vod nije raspoloživ, obratite se električaru i zatražite da prilagodi kućne instalacije.

**⚠ UPOZORENJE – Opasnost od strujnog udara!**

Oštećena izolacija mrežnog priključnog voda predstavlja izvor opasnosti.

- ▶ Onemogućite kontakt mrežnog priključnog voda s izvorima topline ili vrućim dijelovima uređaja.
- ▶ Onemogućite kontakt mrežnog priključnog voda s oštrim vrhovima ili rubovima.
- ▶ Mrežni priključni vod nikada ne presavijajte te onemogućite svako prignječenje ili izmjene.

**⚠ UPOZORENJE – Opasnost od ozljede!**

Ladica se može naglo otvoriti tijekom transporta.

- ▶ Uređaj transportirajte tako da se ladica ne može nehote otvoriti.

Tijekom montaže mogu biti dostupni oštrobridni dijelovi.

- ▶ Nosite zaštitne rukavice.

**POZOR!**

Uređaj se može prevrnuti pri otvaranju.

- ▶ Treba predvidjeti fiksno ugrađeno međudno iznad uređaja u ugradbenom elementu.
- ▶ U kombinaciji s pećnicom treba predvidjeti fiksno ugrađeno međudno iznad pećnice.

**22.6 Montaža****Ugradbeni element**

Ovdje ćete naći napomene za sigurnu ugradnju.

**POZOR!**

Prekrivanje ventilacijskih otvora i usisnih otvora uzrokuje pregrijavanje uređaja.

- ▶ Ne prekrivajte ventilacijske otvore i usisne otvore. Zbog ugradnje iza dekorativne ploče moguće je pregrijavanje uređaja.

- ▶ Uređaj ne ugrađujte iza dekorativne ploče.

Uređaj se može prevrnuti pri otvaranju.

- ▶ Treba predvidjeti fiksno ugrađeno međudno iznad uređaja u ugradbenom elementu.
- ▶ U kombinaciji s pećnicom treba predvidjeti fiksno ugrađeno međudno iznad pećnice.

Ugradbeni element ne smije imati stražnju stijenku iza uređaja.

**Kombiniranje s drugim uređajima**

Grijaću ladicu možete kombinirati s najviše jednim dodatnim uređajem iz iste linije uređaja.

Između uređaja nije potrebno međudno.

U slučaju ugradnje ispod pećnice ili parne pećnice nije potrebna zaštita od prevrtanja.

U slučaju ugradnje ispod potpuno automatiziranog aparata za kavu montirajte zaštitu od prevrtanja aparata za kavu.

Za sljedeće kombinacije montirajte zaštitu od prevrtanja na grijaću ladicu:

- samostalna grijaća ladica, također u slučaju ugradnje ispod međudna

- grijaća ladica ispod mikrovalne pećnice
- grijaća ladica ispod ploče za kuhanje
- grijaća ladica s grijaćom ladicom, barem na gornji uređaj
- grijaća ladica s ladicom za pribor, barem na gornji uređaj
- grijaća ladica s ladicom za vakuumiranje, barem na gornji uređaj

Odgovarajuću zaštitu od prevrtanja možete kupiti kod servisne službe, na našoj internetskoj stranici ili u internetskoj trgovini.

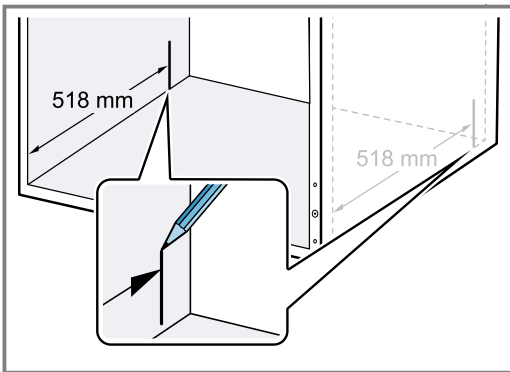
→ "Montaža zaštite od prevrtanja", Stranica 18

Nemojte montirati uređaj iznad uređaja koji proizvodi paru, npr. iznad perilice posuđa, parne pećnice ili parnog kuhala.

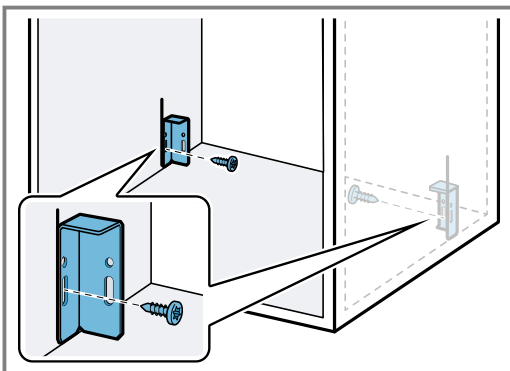
### Montaža zaštite od prevrtanja

Odgovarajuću zaštitu od prevrtanja (narudžbeni broj: 12039458) možete kupiti kod servisne službe, na našoj internetskoj stranici ili u internetskoj trgovini.

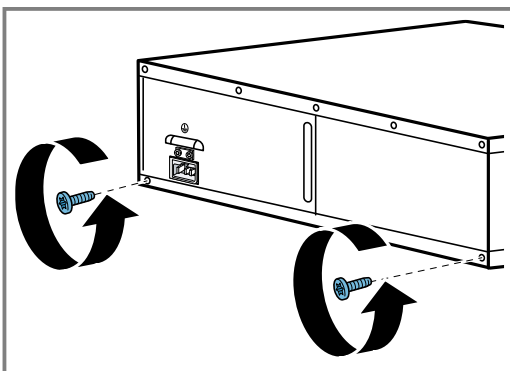
1. Izmjerite razmak od prednjeg ruba elementa od 518 mm i označite s obje strane u ugradbenom elementu.



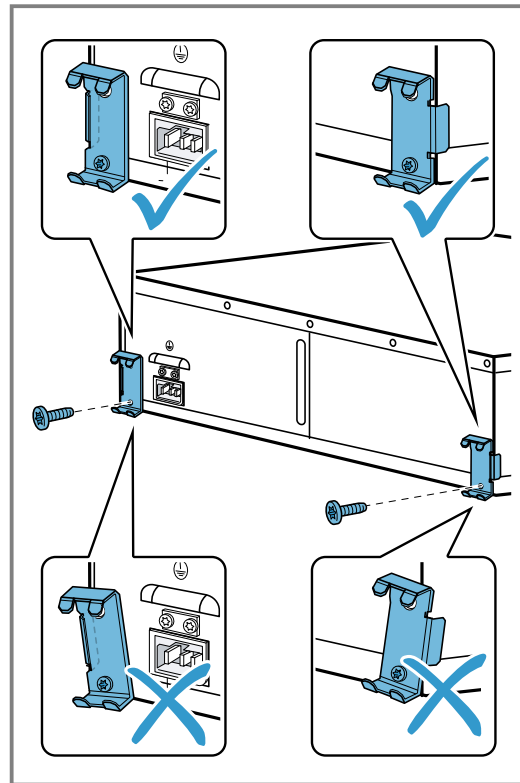
2. Pričvrstite oba kutnika iza oznake u duguljastoj rupi.



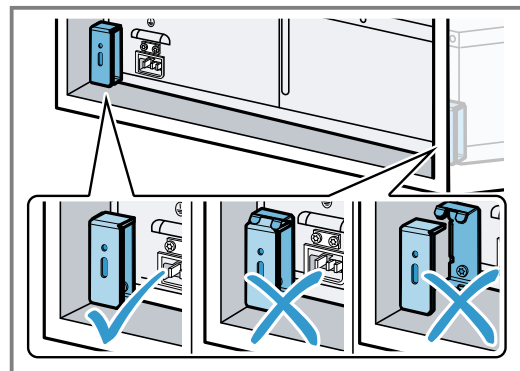
3. Uređaj stavite na ravnu podlogu.
4. Odvrnite oba donja vijka na stražnjoj strani uređaja.



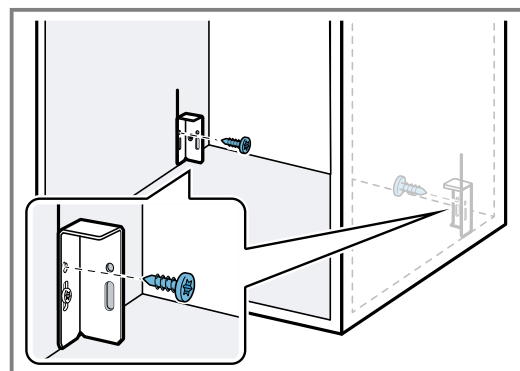
5. Vijcima pričvrstite oba metalna držača na stražnju stranu uređaja.
  - Provjerite jesu li metalni držači točno izravnati s rubom uređaja.



6. Uređaj umetnite u ugradbeni element i provjerite je li uglavljena zaštita od prevrtanja.



7. Po potrebi ispravite položaj kutnika s duguljastom rupom.
8. Kutnike konačno pričvrstite vijcima u ugradbenom elementu.



9. Utaknite mrežni priključni vod do kraja u uređaj.
10. Uređaj umetnite u ugradbeni element.

– Pazite da ne priključite mrežni priključni vod.

**11.** Skinite ljepljivu traku na prednoj ploči.

**12.** Oprezno otvorite uređaj i provjerite funkcionira li zaštita od prevrtanja.

### Montaža uređaja

#### **⚠ UPOZORENJE – Opasnost od ozljede!**

Uređaj se može prevrnuti pri otvaranju.

► Pri montaži bez međudna prije otvaranja opteretite uređaj odgovarajućim utegom.

**1.** Utaknite mrežni priključni vod do kraja u uređaj.

**2.** Uređaj umetnite u ugradbeni element.

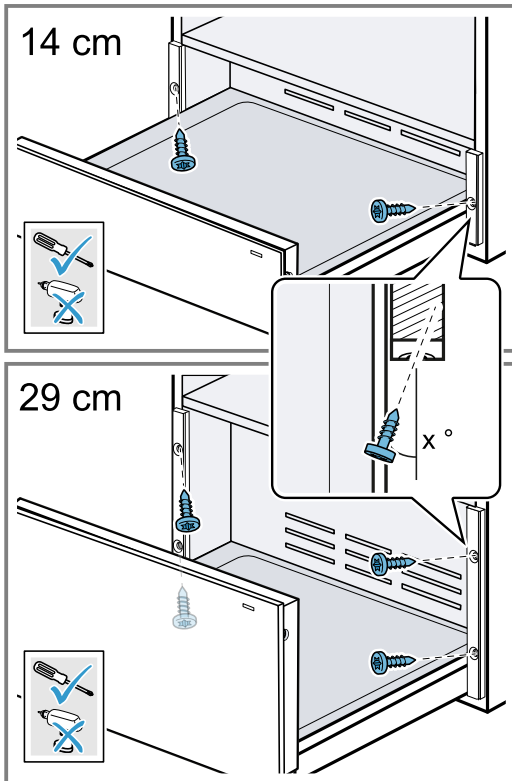
– Pazite da ne priključite mrežni priključni vod.

**3.** Uređaj izravnajte.

**4.** Skinite ljepljivu traku na prednoj ploči.

**5.** Otvorite uređaj.

**6.** Uređaj pričvrstite vijcima u ugradbenom elementu.



**7.** Utaknite mrežni priključni vod u utičnicu sa zaštitnim kontaktom.

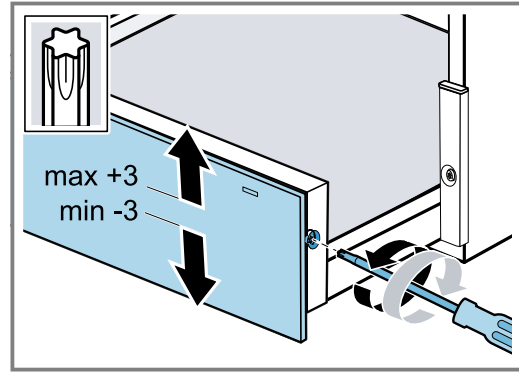
Mrežni priključni vod ne smije dodirivati stražnju stranu i dno uređaja nakon ugradnje.

### Namještanje prednje ploče

Po potrebi namjestite prednju ploču prema gore ili dolje.

**1.** Otvorite uređaj.

**2.** Samo otpustite vijke na strani prednje ploče i nemojte ih odvrnuti do kraja.



**3.** Izravnajte prednju ploču prema gore ili dolje.

Moguća su maksimalno -3 do +3 mm izravnjanja.

**4.** Pritegnite vijke.

### Kombiniranje grijaće ladice s drugim uređajem

#### **POZOR!**

Oštri rubovi na uređaju mogu oštetiti prednju ploču grijaće ladice.

► Prilikom umetanja uređaja nemojte oštetiti prednju ploču grijaće ladice.

**1.** Kombinirajte samo odgovarajuće uređaje iste marke i iste serije.

**2.** Najprije ugradite grijaću ladicu.

**3.** Uređaj umetnite u ugradbeni element iznad grijaće ladice.

**4.** Pridržavajte se uputa za postavljanje uređaja.



## Thank you for buying a Bosch Home Appliance!

Register your new device on MyBosch now and profit directly from:

- **Expert tips & tricks for your appliance**
- **Warranty extension options**
- **Discounts for accessories & spare-parts**
- **Digital manual and all appliance data at hand**
- **Easy access to Bosch Home Appliances Service**

Free and easy registration – also on mobile phones:

[www.bosch-home.com/welcome](http://www.bosch-home.com/welcome)



## Looking for help? You'll find it here.

Expert advice for your Bosch home appliances, help with problems or a repair from Bosch experts.

Find out everything about the many ways Bosch can support you:

[www.bosch-home.com/service](http://www.bosch-home.com/service)

Contact data of all countries are listed in the attached service directory.

### **BSH Hausgeräte GmbH**

Carl-Wery-Straße 34

81739 München, GERMANY

[www.bosch-home.com](http://www.bosch-home.com)

A Bosch Company



**9001700977** (040308)

hr