



Register your
new device on
MyBosch now and
get free benefits:
[bosch-home.com/
welcome](https://bosch-home.com/welcome)



Συρτάρι θέρμανσης

BI.7101...,
BI.9101...

[el] Εγχειρίδιο χρήστη και οδηγίες εγκατάστασης

Για περισσότερες πληροφορίες, ανατρέξτε στον ψηφιακό οδηγό χρήσης.



Πίνακας περιεχομένων

ΕΓΧΕΙΡΙΔΙΟ ΧΡΗΣΤΗ

1	Ασφάλεια.....	2
2	Αποφυγή υλικών ζημιών	4
3	Προστασία περιβάλλοντος και οικονομία	4
4	Γνωριμία.....	5
5	Πριν την πρώτη χρήση.....	6
6	Σκεύη.....	6
7	Βασικός χειρισμός.....	7
8	Προθέρμανση σκευών	7
9	Προθέρμανση φλιτζανιών	8
10	Διατήρηση φαγητών ζεστών	8
11	Παρασκευή ζύμης μαγιάς ή γιαουρτιού	8
12	Μαγείρεμα σε χαμηλή θερμοκρασία.....	9
13	Περαιτέρω εφαρμογές	10
14	Ξεπάγωμα.....	10
15	Έτσι πετυχαίνει.....	10
16	Home Connect	13
17	Καθαρισμός και φροντίδα.....	14
18	Αποκατάσταση βλαβών.....	15
19	Υπηρεσία εξυπηρέτησης πελατών	17
20	Πληροφορίες για ελεύθερο λογισμικό και λογισμικό ανοιχτού κώδικα	17
21	Δήλωση πιστότητας.....	18
22	ΟΔΗΓΙΕΣ ΣΥΝΑΡΜΟΛΟΓΗΣΗΣ.....	18
22.5	Ασφαλής συναρμολόγηση.....	20

- Φυλάξτε τις οδηγίες καθώς και τις πληροφορίες προϊόντος για μετέπειτα χρήση ή για τον επόμενο κάτοχο της συσκευής.
- Μη συνδέετε τη συσκευή σε περίπτωση ζημιάς κατά τη μεταφορά.

1.2 Χρήση σύμφωνα με τον σκοπό προορισμού

Χρησιμοποιείτε τη συσκευή μόνο:

- Για τη διατήρηση τροφίμων ζεστών και για τη θέρμανση σκευών.
- για την παρασκευή φαγητών και ροφημάτων.
- στα ιδιωτικά νοικοκυριά και σε κλειστούς χώρους του οικιακού περιβάλλοντος.
- μέχρι ένα ύψος από 4000 m πάνω από την επιφάνεια της θάλασσας.

Μη χρησιμοποιείτε τη συσκευή:

- σε σκάφη ή σε οχήματα.

1.3 Περιορισμός ομάδας χρηστών

Αυτή η συσκευή μπορεί να χρησιμοποιείται από παιδιά από 8 ετών και άνω και από πρόσωπα με μειωμένες φυσικές, αισθητήριες ή νοητικές ικανότητες καθώς και έλλειψη εμπειρίας και/ή γνώσης, αν επιβλέπονται ή έχουν κατατοπιστεί σχετικά με την ασφαλή χρήση της συσκευής και έχουν κατανοήσει τους κινδύνους που απορρέουν από αυτή. Τα παιδιά δεν επιτρέπεται να παίζουν με τη συσκευή.

Ο καθαρισμός και η συντήρηση από το χρήστη δεν επιτρέπεται να πραγματοποιηθούν από παιδιά, εκτός εάν είναι 15 ετών και άνω και επιτηρούνται.

Κρατάτε τα παιδιά που είναι κάτω των 8 ετών μακριά από τη συσκευή και το καλώδιο σύνδεσης.

1 Ασφάλεια

Προσέξτε τις ακόλουθες υποδείξεις ασφαλείας.

1.1 Γενικές υποδείξεις

- Διαβάστε προσεκτικά αυτές τις οδηγίες.

1.4 Ασφαλής χρήση

⚠ ΠΡΟΕΙΔΟΠΟΙΗΣΗ – Κίνδυνος πυρκαγιάς!

Ο εσωτερικός χώρος της συσκευής ζεσταίνεται πάρα πολύ, εύφλεκτα υλικά μπορούν να αναφλεγούν.

- ▶ Μη φυλάγετε ποτέ εύφλεκτα αντικείμενα ή πλαστικά δοχεία στη συσκευή.

⚠ ΠΡΟΕΙΔΟΠΟΙΗΣΗ – Κίνδυνος εγκαύματος!

Το εξάρτημα ή το σκεύος ζεσταίνεται πολύ κατά τη διάρκεια της λειτουργίας.

- ▶ Απομακρύνετε τα καυτά εξαρτήματα ή σκεύη πάντοτε με γάντια φούρνου από τη συσκευή.

Ο εσωτερικός χώρος της συσκευής ζεσταίνεται κατά τη διάρκεια της λειτουργίας πάρα πολύ.

- ▶ Μην ακουμπάτε ποτέ τον καυτό εσωτερικό χώρο της συσκευής.

- ▶ Κρατάτε τα παιδιά μακριά.

Η πίσω πλευρά της μπροστινής λωρίδας κάλυψης ζεσταίνεται κατά τη διάρκεια της λειτουργίας πάρα πολύ.

- ▶ Για το άνοιγμα της συσκευής, ακουμπήστε την μπροστινή λωρίδα κάλυψης μόνο στα πλάγια ή στην κάτω πλευρά.

Η συσκευή ζεσταίνεται κατά τη διάρκεια της λειτουργίας.

- ▶ Πριν τον καθαρισμό αφήστε τη συσκευή να κρυώσει.

⚠ ΠΡΟΕΙΔΟΠΟΙΗΣΗ – Κίνδυνος ηλεκτροπληξίας!

Οι ακατάλληλες επισκευές είναι επικίνδυνες.

- ▶ Μόνο εκπαιδευμένο γι' αυτό, ειδικευμένο προσωπικό επιτρέπεται να πραγματοποιήσει επισκευές στη συσκευή.
- ▶ Μόνο γνήσια ανταλλακτικά επιτρέπεται να χρησιμοποιηθούν για την επισκευή της συσκευής.
- ▶ Όταν το καλώδιο σύνδεσης στο δίκτυο του ρεύματος ή το καλώδιο σύνδεσης συσκευής αυτής της συσκευής υποστεί ζημιά, πρέπει να αντικατασταθεί από ένα ειδικό καλώδιο σύνδεσης στο δίκτυο του ρεύματος ή από ένα ειδικό καλώδιο σύνδεσης συσκευής, το οποίο διατίθεται από τον κατασκευαστή ή την υπηρεσία εξυπηρέτησης πελατών του.

Μια χαλασμένη μόνωση του καλωδίου σύνδεσης είναι επικίνδυνη.

- ▶ Μη φέρνετε ποτέ το καλώδιο σύνδεσης σε επαφή με καυτά μέρη συσκευών ή πηγές θερμότητας.
- ▶ Μην αφήνετε ποτέ το καλώδιο σύνδεσης στο δίκτυο να έρθει σε επαφή με αιχμηρές μύτες ή κοφτερές ακμές.
- ▶ Μην τσακίζετε, μη συνθλίβετε ή μη μετατρέπετε ποτέ το καλώδιο σύνδεσης στο δίκτυο.

Μια εισχώρηση υγρασίας μπορεί να προκαλέσει ηλεκτροπληξία.

- ▶ Μη χρησιμοποιείτε συσκευές εκτόξευσης ατμού ή συσκευές καθαρισμού υψηλής πίεσης, για να καθαρίσετε τη συσκευή.

Μια συσκευή ή ένα καλώδιο σύνδεσης που έχουν υποστεί ζημιά είναι επικίνδυνα.

- ▶ Μη λειτουργείτε ποτέ μια συσκευή που έχει υποστεί ζημιά.
- ▶ Μην τραβάτε ποτέ το καλώδιο σύνδεσης, για να αποσυνδέσετε τη συσκευή από το δίκτυο του ρεύματος. Τραβάτε πάντοτε το φως του καλωδίου σύνδεσης.
- ▶ Όταν η συσκευή ή το καλώδιο σύνδεσης έχει ζημιά, τραβήξτε αμέσως το φως του καλωδίου σύνδεσης ή κατεβάστε την ασφάλεια στο κιβώτιο των ασφαλειών.
- ▶ Καλέστε την υπηρεσία εξυπηρέτησης πελατών. → Σελίδα 17

⚠ ΠΡΟΕΙΔΟΠΟΙΗΣΗ – Κίνδυνος ασφυξίας!

Τα παιδιά μπορεί να περάσουν τα υλικά της συσκευασίας πάνω από το κεφάλι ή να τυλιχτούν σ' αυτά και να πάθουν ασφυξία.

- ▶ Κρατάτε τα υλικά συσκευασίας μακριά από τα παιδιά.
- ▶ Μην αφήνετε τα παιδιά να παίζουν με τα υλικά συσκευασίας.

Τα παιδιά μπορεί να εισπνεύσουν ή να καταπιούν μικρά κομμάτια και έτσι να πάθουν ασφυξία.

- ▶ Κρατάτε τα μικρά κομμάτια μακριά από τα παιδιά.
- ▶ Μην αφήνετε τα παιδιά να παίζουν με μικρά κομμάτια.

2 Αποφυγή υλικών ζημιών

ΠΡΟΣΟΧΗ!

Ένα πολύ μεγάλο βάρος μπορεί να καταστρέψει τη συσκευή.

- ▶ Επιβαρύνετε τη συσκευή με το μέγιστο 25 κιλά.

Η υγρασία μπορεί να καταστρέψει τη συσκευή.

- ▶ Μη χρησιμοποιείτε τη συσκευή για τη φύλαξη τροφίμων και ποτών. Η υγρασία των τροφίμων μπορεί να οδηγήσει σε ζημιές διάβρωσης.
-

3 Προστασία περιβάλλοντος και οικονομία

3.1 Απόσυρση συσκευασίας

Τα υλικά συσκευασίας είναι φιλικά προς το περιβάλλον και επαναχρησιμοποιούμενα.

- ▶ Αποσύρετε τα επιμέρους εξαρτήματα ξεχωριστά, ανάλογα με το είδος.

3.2 Εξοικονόμηση ενέργειας

Αν ακολουθήσετε αυτές τις υποδείξεις, η συσκευή σας θα καταναλώνει λιγότερο ρεύμα.

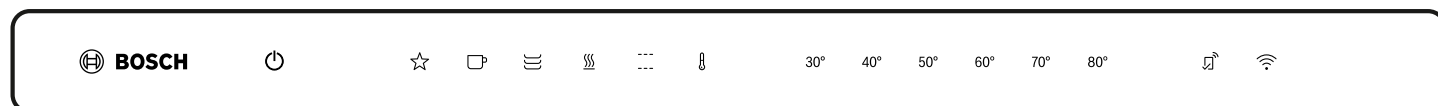
Για την αποτελεσματική προθέρμανση σκευών, κατανείμετε ομοιόμορφα τα σκεύη στη συσκευή.

Η προετοιμασία φαγητών, π.χ. μαγείρεμα σε χαμηλή θερμοκρασία, καταναλώνει στο θερμαινόμενο συρτάρι λιγότερη ενέργεια από ότι στον φούρνο.

4 Γνωριμία

4.1 Πεδίο χειρισμού

Μέσω του πεδίου χειρισμού ρυθμίζετε όλες τις λειτουργίες της συσκευής σας και λαμβάνετε πληροφορίες για την κατάσταση λειτουργίας.



Πεδία αφής

Τα πεδία αφής είναι ευαίσθητες στην αφή επιφάνειες. Για να επιλέξετε μια λειτουργία, πατήστε πάνω στο αντίστοιχο πεδίο.

Πεδίο αφής	Λειτουργία
	Ενεργοποίηση ή απενεργοποίηση της συσκευής
	Προσθήκη αγαπημένων ¹
	Προθέρμανση φλιτζανιών
	Προθέρμανση σκευών
	Διατήρηση φαγητών ζεστών
	Μαγείρεμα σε χαμηλή θερμοκρασία
	Ρύθμιση θερμοκρασίας
30° - 80°	Επιλογή θερμοκρασίας ²
	Έναρξη σύζευξης Home Connect

¹ Μόνο διαθέσιμο, όταν η συσκευή είναι συνδεδεμένη με το Home Connect.

² Εξαρτάται από τον επιλεγμένο τρόπο λειτουργίας.

Υποδείξεις

- Όταν ακουμπήσετε το πεδίο αφής, εκτελεί η συσκευή την αντίστοιχη λειτουργία.
- Τα πεδία αφής για λειτουργίες, που δεν μπορούν να επιλεγούν αυτή τη στιγμή, δεν ανάβουν.

- Οι τρέχουσες επιλεγμένες ρυθμίσεις ανάβουν χρωματιστά.
- Διατηρείτε τα στοιχεία χειρισμού πάντοτε στεγνά. Η υγρασία επηρεάζει τη λειτουργία.

Ενδείξεις

Οι ενδείξεις στο πεδίο χειρισμού δείχνουν την κατάσταση λειτουργίας της συσκευής.

Ένδειξη	Λειτουργία
ανάβει λευκό	Το Home Connect είναι διαθέσιμο.
αναβοσβήνει λευκό	Η συσκευή συνδέεται με το Home Connect.
ανάβει χρωματιστά	Η συσκευή είναι συνδεδεμένη με το Home Connect.
αναβοσβήνει χρωματιστά	Η σύνδεση με το Home Connect παρουσιάζει βλάβη.

Η ένδειξη λειτουργίας βρίσκεται στην μπροστινή κονσόλα της συσκευής.

Ένδειξη λειτουργίας	Λειτουργία
Off	Συσκευή OFF
Ανάβει	Συσκευή ON
Αναβοσβήνει	Ένδειξη θέρμανσης
Αναβοσβήνει γρήγορα	Βλάβη

Προτεινόμενη θερμοκρασία και περιοχή θερμοκρασίας

Ανάλογα με τον επιλεγμένο τρόπο λειτουργίας, η συσκευή δείχνει την πιθανή περιοχή θερμοκρασίας. Ο επιλεγμένος τρόπος λειτουργίας και η αντίστοιχη προτεινόμενη θερμοκρασία ανάβουν έγχρωμα.

Κατά την ενεργοποίηση ανάβουν έγχρωμα ο τελευταίος ρυθμισμένος τρόπος λειτουργίας και η θερμοκρασία.

Τρόπος λειτουργίας	Προτεινόμενη θερμοκρασία σε °C	Ρυθμιζόμενη περιοχή θερμοκρασίας σε °C
Προθέρμανση φλιτζανιών	50	40 - 60
Προθέρμανση σκευών	60	50 - 70
Διατήρηση φαγητών ζεστών	70	60 - 80
Μαγείρεμα σε χαμηλή θερμοκρασία	80	70 - 80
Περιοχή θερμοκρασίας	50	30 - 80

4.2 Λειτουργία Sabbath

Με αυτή τη λειτουργία διατηρεί η συσκευή για μεγάλο χρονικό διάστημα μια θερμοκρασία μεταξύ 30 και 80 °C.

Μπορείτε να διατηρήσετε φαγητά ζεστά μέχρι και 74 ώρες, χωρίς να ενεργοποιήσετε ή απενεργοποιήσετε τη συσκευή. Προσέξτε, ότι τα τρόφιμα που αλλοιώνονται εύκολα δεν επιτρέπεται να παραμείνουν για πολύ μέσα στη συσκευή.

Εάν ανοίξετε σε αυτήν τη λειτουργία τη συσκευή, η συσκευή συνεχίζει να θερμαίνει και ο ανεμιστήρας λειτουργεί.

4.3 Διάταξη απενεργοποίησης ασφαλείας

Για την προστασία σας, η συσκευή είναι εξοπλισμένη με μια διάταξη απενεργοποίησης ασφαλείας. Κάθε διαδικασία θέρμανσης απενεργοποιείται μετά από 24 ώρες, όταν κατά τη διάρκεια αυτού του χρόνου δε γίνει κανένας χειρισμός. Όλες οι ενδείξεις είναι σβησμένες. Όταν η συσκευή απενεργοποιείται, ηχεί ένα ηχητικό σήμα. Ακόμη και μετά από μια διακοπή ρεύματος παραμένει η συσκευή απενεργοποιημένη. Στη λειτουργία Sabbath είναι η απενεργοποίηση ασφαλείας απενεργοποιημένη.

5 Πριν την πρώτη χρήση

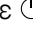
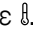
Προετοιμάστε τη συσκευή για τη χρήση.

5.1 Καθαρισμός και θέρμανση της συσκευής πριν την πρώτη χρήση

Σημείωση: Κατά την πρώτη ενεργοποίηση διαρκεί περίπου 60 δευτερόλεπτα, μέχρι η συσκευή να είναι σε ετοιμότητα λειτουργίας. Ηχεί ένα ηχητικό σήμα. Τα πεδία αφής ανάβουν διαδοχικά από αριστερά προς τα δεξιά.

Προϋπόθεση: Στη συσκευή δε βρίσκεται κανένα αντικείμενο.

1. Πατήστε την μπροστινή λωρίδα κάλυψης της συσκευής.
 - ✓ Η συσκευή ανοίγει και μπορεί στα πλάγια ή στην κάτω πλευρά της μπροστινής λωρίδας κάλυψης να τραβηχτεί μέχρι τέρμα προς τα έξω.

2. Καθαρίστε τη συσκευή με ένα υγρό πανί και υλικό καθαρισμού με ουδέτερο pH, όπως υγρό καθαρισμού πιάτων και νερό.
3. Πατήστε .
- ✓ Ηχεί ένα ηχητικό σήμα.
4. Πατήστε .
5. Πατήστε 80° και κλείστε τη συσκευή.
 - ✓ Η ένδειξη λειτουργίας αναβοσβήνει, κατά τη διάρκεια που η συσκευή προθερμαίνεται.
6. Θερμάνετε τη συσκευή για μία ώρα στους 80 °C. Η δημιουργία καπνού και οσμών είναι φυσιολογική. Αερίζετε καλά τον χώρο τοποθέτησης.

6 Σκεύη

Προσέξτε τις υποδείξεις για την πλήρωση της συσκευής. Τη συσκευή επιτρέπεται να την φορτώσετε το πολύ με 25 kg. Ανάλογα με το ύψος της συσκευής μπορείτε να θερμάνετε έναν διαφορετικό αριθμό σκευών.

6.1 Σκεύη για συσκευές ύψους 29 cm

Με μια συσκευή ύψους 29 cm μπορείτε π.χ. να προθερμάνετε σκεύη μενού για 12 άτομα.

Σκεύος	Διαστάσεις
12 πιάτα μενού	∅ 27 cm
12 κούπες σούπας	∅ 13 cm
1 μπολ	∅ 24 cm
1 μπολ	∅ 21 cm

Σκεύος	Διαστάσεις
1 μπολ	∅ 17 cm
2 πιατέλες κρέατος	32x20 cm

6.2 Σκεύη για συσκευές ύψους 14 cm

Με μια 14 cm υψηλή συσκευή μπορείτε να προθερμάνετε π.χ. σκεύη μενού για 6 άτομα.

Σκεύος	Διαστάσεις
6 πιάτα μενού	∅ 27 cm
6 κούπες σούπας	∅ 13 cm
1 μπολ	∅ 20 cm
1 μπολ	∅ 18 cm
1 μπολ	∅ 14 cm
1 πιατέλα κρέατος	32x20 cm

7 Βασικός χειρισμός

7.1 Άνοιγμα της συσκευής

ΠΡΟΕΙΔΟΠΟΙΗΣΗ – Κίνδυνος εγκαύματος!

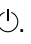
Η πίσω πλευρά της μπροστινής λωρίδας κάλυψης ζεσταίνεται κατά τη διάρκεια της λειτουργίας πάρα πολύ.

- ▶ Για το άνοιγμα της συσκευής, ακουμπήστε την μπροστινή λωρίδα κάλυψης μόνο στα πλάγια ή στην κάτω πλευρά.
- ▶ Πατήστε την μπροστινή λωρίδα κάλυψης της συσκευής.
- ✓ Η συσκευή ανοίγει και μπορεί στα πλάγια ή στην κάτω πλευρά της μπροστινής λωρίδας κάλυψης να τραβηχτεί μέχρι τέρμα προς τα έξω.

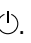
7.2 Κλείσιμο της συσκευής

- ▶ Σπρώξτε τη συσκευή μέσα, μέχρι να ασφαλίσει.

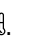
7.3 Θέση της συσκευής σε λειτουργία

1. Πατήστε .
 - ✓ Ηχεί ένα ηχητικό σήμα.
2. Επιλέξτε έναν τρόπο λειτουργίας.
 - ✓ Η προτεινόμενη θερμοκρασία ανάβει έγχρωμα.
 - ✓ Οι διαθέσιμες θερμοκρασίες ανάβουν.
3. Σε περίπτωση που χρειάζεται, επιλέξτε μια άλλη θερμοκρασία.
 - ✓ Η επιλεγμένη θερμοκρασία ανάβει έγχρωμα.
4. Κλείστε τη συσκευή.
 - ✓ Η ένδειξη λειτουργίας αναβοσβήνει, κατά τη διάρκεια που η συσκευή προθερμαίνει.
 - ✓ Η ένδειξη λειτουργίας ανάβει, η συσκευή θερμαίνει και ο ανεμιστήρας λειτουργεί.

7.4 Απενεργοποίηση της συσκευής

- ▶ Πατήστε .
- ✓ Ηχεί ένα ηχητικό σήμα.


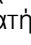
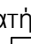

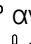
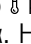
7.5 Ρύθμιση της θερμοκρασίας

1. Πατήστε .
 - ✓ Η προτεινόμενη θερμοκρασία ανάβει έγχρωμα.
 - ✓ Οι ρυθμιζόμενες θερμοκρασίες ανάβουν λευκά.
2. Επιλέξτε μια θερμοκρασία.
 - ✓ Η επιλεγμένη θερμοκρασία ανάβει έγχρωμα.


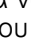
7.6 Προσαρμογή της προτεινόμενης θερμοκρασίας

1. Επιλέξτε τον τρόπο λειτουργίας.
2. Κρατήστε πατημένο το σύμβολο για την επιθυμητή προτεινόμενη θερμοκρασία, μέχρι να ηχήσει το ηχητικό σήμα.
 - ✓ Η προτεινόμενη θερμοκρασία άλλαξε.

7.7 Εκκίνηση της λειτουργίας Sabbath

1. Πατήστε .
 - ✓ Ηχεί ένα ηχητικό σήμα.
2. Πατήστε .
 - ✓ Η προτεινόμενη θερμοκρασία ανάβει έγχρωμα.
3. Ρυθμίστε την επιθυμητή θερμοκρασία μεταξύ 30 και 80 °C.
 - ✓ Το  ανάβει έγχρωμα. 30° ανάβει λευκό.
5. Πατήστε 30°.
 - ✓ 30° ανάβει έγχρωμα.
6. Κρατήστε πατημένο το , μέχρι να ηχήσει ένα σήμα.
 - ✓  ανάβει λευκό.
 - ✓ Το  και η ρυθμισμένη θερμοκρασία ανάβουν έγχρωμα. Η φωτεινότητα της ένδειξης είναι μειωμένη.
7. Κλείστε τη συσκευή.
 - ✓ Η ένδειξη λειτουργίας ανάβει, η συσκευή θερμαίνει και ο ανεμιστήρας λειτουργεί.
 - ✓ Εάν ανοίξετε σε αυτήν τη λειτουργία τη συσκευή, η συσκευή συνεχίζει να θερμαίνει και ο ανεμιστήρας λειτουργεί.

7.8 Τερματισμός της λειτουργίας Sabbath

1. Πατήστε .
 - ✓ Η λειτουργία Sabbath έχει τερματιστεί.
2. Για να απενεργοποιήσετε τη συσκευή, πατήστε εκ νέου .
 - ✓ Ηχεί ένα ηχητικό σήμα.

Συμβουλή: Όταν έχετε συνδέσει τη συσκευή με το Home Connect, μπορείτε στην εφαρμογή (App) Home Connect να προγραμματίσετε έναν χρονοδιακόπτη απενεργοποίησης.

8 Προθέρμανση σκευών

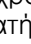
Στα προθερμασμένα σκεύη παραμένουν τα φαγητά για περισσότερο ζεστά.

8.1 Ξεκίνηση "Προθέρμανση σκευών"

1. Τοποθετήστε το σκεύος στη συσκευή.
 - Βεβαιωθείτε, ότι ψηλά μέρη σκευών ή στοίβες πιάτων δεν μπλοκάρουν τις σχισμές αερισμού στο πίσω τοίχωμα της συσκευής, για την εξασφάλιση μιας καλής κυκλοφορίας του ζεστού αέρα.

– Κατανείμειτε τα σκεύη πάνω σε ολόκληρο τον πάτο της συσκευής, για να μειώσετε τον χρόνο θέρμανσης.

Ο χρόνος θέρμανσης εξαρτάται από το υλικό, το πάχος, την ποσότητα και την κατανομή των σκευών. Σε περίπτωση σκευών μενού για 6 άτομα ανέρχεται ο χρόνος θέρμανσης σε περίπου 30 μέχρι 40 λεπτά.

2. Πατήστε .
 - ✓ Η προτεινόμενη θερμοκρασία ανάβει έγχρωμα.
 - ✓ Οι διαθέσιμες θερμοκρασίες ανάβουν.

3. Σε περίπτωση που χρειάζεται, επιλέξτε μια άλλη θερμοκρασία.
4. Κλείστε τη συσκευή.
 - ✓ Η ένδειξη λειτουργίας αναβοσβήνει, κατά τη διάρκεια που η συσκευή προθερμαίνει.
 - ✓ Η ένδειξη λειτουργίας ανάβει, η συσκευή θερμαίνει και ο ανεμιστήρας λειτουργεί.

8.2 Τερματισμός "Προθέρμανση σκευών"

ΠΡΟΕΙΔΟΠΟΙΗΣΗ – Κίνδυνος εγκαύματος!

Το εξάρτημα ή το σκεύος ζεσταίνεται πολύ κατά τη διάρκεια της λειτουργίας.

- ▶ Απομακρύνετε τα καυτά εξαρτήματα ή σκεύη πάντοτε με γάντια φούρνου από τη συσκευή.

1. Ανοίξτε τη συσκευή.
2. Απενεργοποιήστε τη συσκευή.
3. Αφαιρέστε τα σκεύη.

9 Προθέρμανση φλιτζανιών


Στα προθερμασμένα φλιτζάνια τα ποτά μένουν περισσότερο χρόνο ζεστά.

9.1 Ξεκίνημα "Προθέρμανση φλιτζανιών"

ΠΡΟΕΙΔΟΠΟΙΗΣΗ – Κίνδυνος εγκαύματος!

Σε περίπτωση πολύ υψηλών θερμοκρασιών υπάρχει κίνδυνος εγκαύματος.

- ▶ Για φλιτζάνια ρυθμίζετε πάντοτε θερμοκρασίες κάτω από 60 °C.

1. Τοποθετήστε τα φλιτζάνια στη συσκευή.
 - Κατανείμμε τα φλιτζάνια πάνω σε ολόκληρο τον πάτο της συσκευής, για να μειώσετε τη διάρκεια. Η διάρκεια εξαρτάται από το υλικό, το πάχος, την ποσότητα και την κατανομή των φλιτζανιών.
2. Πατήστε .
- ✓ Η προτεινόμενη θερμοκρασία ανάβει έγχρωμα.
- ✓ Οι διαθέσιμες θερμοκρασίες ανάβουν.

3. Σε περίπτωση που χρειάζεται, επιλέξτε μια άλλη θερμοκρασία.
4. Κλείστε τη συσκευή.
 - ✓ Η ένδειξη λειτουργίας αναβοσβήνει, κατά τη διάρκεια που η συσκευή προθερμαίνει.
 - ✓ Η ένδειξη λειτουργίας ανάβει, η συσκευή θερμαίνει και ο ανεμιστήρας λειτουργεί.

9.2 Τερματισμός "Προθέρμανση φλιτζανιών"

ΠΡΟΕΙΔΟΠΟΙΗΣΗ – Κίνδυνος εγκαύματος!

Το εξάρτημα ή το σκεύος ζεσταίνεται πολύ κατά τη διάρκεια της λειτουργίας.

- ▶ Απομακρύνετε τα καυτά εξαρτήματα ή σκεύη πάντοτε με γάντια φούρνου από τη συσκευή.

1. Ανοίξτε τη συσκευή.
2. Απενεργοποιήστε τη συσκευή.
3. Αφαιρέστε τα φλιτζάνια.

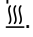
10 Διατήρηση φαγητών ζεστών

Με τη συσκευή μπορούν να διατηρηθούν φαγητά ζεστά για έναν ορισμένο χρόνο.

Προσέξτε τις συστάσεις ρύθμισης.

→ "Συστάσεις ρύθμισης για τη "Διατήρηση φαγητών ζεστών", Σελίδα 10

10.1 Ξεκίνημα "Διατήρηση φαγητών ζεστών"

1. Μη γεμίζετε τα σκεύη πάρα πολύ, για να αποφύγετε μια υπερχειλίση.
2. Σκεπάστε τα φαγητά με ανθεκτική στη θερμότητα διαφανή μεμβράνη, αλουμινόχαρτο ή ένα ανθεκτικό στη θερμότητα καπάκι.
3. Τοποθετήστε το σκεύος στη συσκευή.
4. Πατήστε .
- ✓ Η προτεινόμενη θερμοκρασία ανάβει έγχρωμα.
- ✓ Οι διαθέσιμες θερμοκρασίες ανάβουν.

5. Σε περίπτωση που χρειάζεται, επιλέξτε μια άλλη θερμοκρασία.
6. Κλείστε το θερμαινόμενο συρτάρι.
 - ✓ Η ένδειξη λειτουργίας αναβοσβήνει, κατά τη διάρκεια που η συσκευή προθερμαίνει.
 - ✓ Η ένδειξη λειτουργίας ανάβει, η συσκευή θερμαίνει και ο ανεμιστήρας λειτουργεί.

10.2 Τερματισμός "Διατήρηση φαγητών ζεστών"

ΠΡΟΕΙΔΟΠΟΙΗΣΗ – Κίνδυνος εγκαύματος!

Το εξάρτημα ή το σκεύος ζεσταίνεται πολύ κατά τη διάρκεια της λειτουργίας.

- ▶ Απομακρύνετε τα καυτά εξαρτήματα ή σκεύη πάντοτε με γάντια φούρνου από τη συσκευή.

1. Ανοίξτε τη συσκευή.
2. Απενεργοποιήστε τη συσκευή.
3. Αφαιρέστε τα σκεύη.

11 Παρασκευή ζύμης μαγιάς ή γιαουρτιού

Με τη συσκευή σας μπορείτε να παρασκευάσετε εύκολα ζύμη μαγιάς ή γιαούρτι.

Προσέξτε τις συστάσεις ρύθμισης.

→ "Συστάσεις ρύθμισης για την παρασκευή ζύμης μαγιάς ή γιαουρτιού", Σελίδα 11

11.1 Παρασκευή ζύμης μαγιάς

1. Παρασκευάστε τη ζύμη μαγιάς.
2. Γεμίστε τη ζύμη μαγιάς σε ένα κατάλληλο σκεύος.
3. Τοποθετήστε το σκεύος στη συσκευή.
4. Σκεπάστε το σκεύος με ένα υγρό πανί.
5. Θερμάνετε τη συσκευή σύμφωνα με την αντίστοιχη ένδειξη θερμοκρασίας και ένδειξη χρόνου.

11.2 Παρασκευή γιαουρτιού

1. Για να πάρετε σφιχτό γιαούρτι, προσθέστε στο γάλα, πριν το ζέσταμα, σκόνη άπαχου γάλακτος. Ανά λίτρο γάλακτος χρησιμοποιήστε μία με δύο κουταλιές σκόνης άπαχου γάλακτος.
2. Ζεστάνετε το παστεριωμένο γάλα στη βάση εστιών στους 90 °C, για να αποφύγετε μια διαταραχή της μαγιάς του γιαουρτιού.

Σε περίπτωση κατεργασμένου σε υπερυψηλή θερμοκρασία γάλακτος μεγάλης διάρκειας, δηλαδή γάλα UHT, δεν είναι απαραίτητο ένα ζέσταμα.

Με κρύο γάλα μεγαλώνει ο χρόνος ωρίμανσης.

3. Αφήστε το γάλα να κρυώσει στο μπεν μαρί (λουτρό νερού) στους 40 °C, για να μην καταστραφεί η μαγιά του γιαουρτιού.
4. Ανακατέψτε φυσικό γιαούρτι με πραγματική μαγιά γιαουρτιού μέσα στο γάλα. Ανά 100 ml γάλακτος χρησιμοποιήστε ένα με δύο κουταλάκια του τσαγιού γιαούρτι.
5. Σε περίπτωση χρήσης μαγιάς γιαουρτιού, προσέξτε τις υποδείξεις πάνω στη συσκευασία.
6. Χρησιμοποιείτε βάζα γιαουρτιού με βιδώσιμο καπάκι.
7. Σε περίπτωση που υπάρχουν, απολυμάνετε τα πλυμένα βάζα γιαουρτιού στον φούρνο μαγειρέματος με ατμό στους 100 °C και 100 % υγρασία για 20 μέχρι 25 λεπτά.
8. Βάλτε το μείγμα γιαουρτιού μέσα στα απολυμασμένα βάζα γιαουρτιού.
9. Κλείστε τα βάζα γιαουρτιού με ένα βιδώσιμο καπάκι.
10. Τοποθετήστε τα βάζα γιαουρτιού στη συσκευή.
11. Τοποθετήστε το έτοιμο γιαούρτι στο ψυγείο.

12 Μαγείρεμα σε χαμηλή θερμοκρασία

Το μαγείρεμα σε χαμηλή θερμοκρασία, είναι η ιδανική μέθοδος μαγειρέματος για όλα τα τρυφερά κομμάτια κρέατος, τα οποία πρέπει να ψηθούν ροζέ ή δεν πρέπει να παραψηθούν. Το κρέας παραμένει πολύ ζουμερό και έτσι γίνεται πολύ τρυφερό. Επειδή οι χρόνοι στο μαγείρεμα σε χαμηλή θερμοκρασία είναι αρκετά μεγαλύτεροι, έχετε μεγάλα περιθώρια για τον σχεδιασμό του μενού. Το κρέας που μαγειρεύτηκε σε χαμηλή θερμοκρασία διατηρείται ζεστό χωρίς πρόβλημα.

Προσέξτε τις συστάσεις ρύθμισης.

→ "Συστάσεις ρύθμισης για το μαγείρεμα σε χαμηλή θερμοκρασία", Σελίδα 11


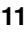
12.1 Συμβουλές για το μαγείρεμα σε χαμηλή θερμοκρασία

Εδώ θα βρείτε συμβουλές για ένα καλό αποτέλεσμα κατά το μαγείρεμα σε χαμηλή θερμοκρασία.

- Χρησιμοποιείτε μόνο φρέσκο, άριστης ποιότητας κρέας. Απομακρύνετε προσεκτικά τα νεύρα και τα υπολείμματα λίπους. Το λίπος δημιουργεί κατά το μαγείρεμα σε χαμηλή θερμοκρασία μια δυνατή δικιά του γεύση.
- Ακόμη και μεγάλα κομμάτια κρέατος δε χρειάζεται να τα γυρίζετε.
- Μπορείτε να κόψετε αμέσως το κρέας μετά το μαγείρεμα σε χαμηλή θερμοκρασία. Ένας χρόνος ηρεμίας δεν είναι απαραίτητος.
- Λόγω της ιδιαίτερης μεθόδου μαγειρέματος φαίνεται το κρέας εσωτερικά πάντοτε ροζέ. Αυτό δε σημαίνει όμως, ότι το κρέας είναι ωμό ή μισοψημένο.
- Το μαγειρεμένο σε χαμηλή θερμοκρασία κρέας δεν είναι τόσο ζεστό όσο το κρέας που ψήνεται κανονικά. Σερβίρετε τις σάλτσες πολύ ζεστές. Τοποθετήστε τα πιάτα στα τελευταία 20-30 λεπτά στη συσκευή.

- Όταν θέλετε να διατηρήσετε ζεστό το κρέας που μαγειρεύτηκε σε χαμηλή θερμοκρασία, επιλέξτε τους 60 °C. Τα μικρά κομμάτια κρέατος μπορείτε να τα διατηρήσετε ζεστά μέχρι και 45 λεπτά, τα μεγάλα κομμάτια κρέατος μέχρι και 2 ώρες.

12.2 Ξεκίνημα "Μαγείρεμα σε χαμηλή θερμοκρασία"

1. Χρησιμοποιείτε μόνο κατάλληλα σκεύη από γυαλί, πορσελάνη ή κεραμικό υλικό με καπάκι, π.χ. μια γυάλινη ψηλή φόρμα.
2. Σε περίπτωση που για το σκεύος δεν υπάρχει ένα διαθέσιμο καπάκι, χρησιμοποιείτε για το σκέπασμα του σκεύους ανθεκτική στη θερμότητα μεμβράνη συντήρησης.
3. Τοποθετήστε το σκεύος στον πάτο της στασκευής.
4. Πατήστε το , για να προθερμάνετε το σκεύος.
5. Κλείστε τη συσκευή.
 - ✓ Η ένδειξη λειτουργίας αναβοσβήνει, κατά τη διάρκεια που η συσκευή προθερμαίνει.
 - ✓ Η ένδειξη λειτουργίας ανάβει, η συσκευή θερμαίνει και ο ανεμιστήρας λειτουργεί.
6. Ζεστάνετε δυνατά λίγο λίπος σε ένα τηγάνι.
7. Σοτάρете δυνατά το κρέας.
8. Βάλτε το κρέας στο προθερμασμένο σκεύος.
9. Τοποθετήστε το καπάκι του σκεύους ή χρησιμοποιήστε ανθεκτική στη θερμότητα μεμβράνη συντήρησης.
10. Τοποθετήστε το σκεύος με το κρέας στη συσκευή.
11. Πατήστε .
 - ✓ Η προτεινόμενη θερμοκρασία ανάβει έγχρωμα.
 - ✓ Οι διαθέσιμες θερμοκρασίες ανάβουν.
12. Σε περίπτωση που χρειάζεται, επιλέξτε μια άλλη θερμοκρασία.
13. Κλείστε τη συσκευή.

- ✓ Η ένδειξη λειτουργίας αναβοσβήνει, κατά τη διάρκεια που η συσκευή προθερμαίνει.
- ✓ Η ένδειξη λειτουργίας ανάβει, η συσκευή θερμαίνει και ο ανεμιστήρας λειτουργεί.

12.3 Τερματισμός "Μαγείρεμα σε χαμηλή θερμοκρασία"

⚠ ΠΡΟΕΙΔΟΠΟΙΗΣΗ – Κίνδυνος εγκαύματος!

Το εξάρτημα ή το σκεύος ζεσταίνεται πολύ κατά τη διάρκεια της λειτουργίας.

- ▶ Απομακρύνετε τα καυτά εξαρτήματα ή σκεύη πάντοτε με γάντια φούρνου από τη συσκευή.

1. Ανοίξτε τη συσκευή.
2. Απενεργοποιήστε τη συσκευή.
3. Αφαιρέστε τα σκεύη.

13 Περαιτέρω εφαρμογές

Η συσκευή σας προσφέρει περαιτέρω χρήσιμες εφαρμογές.

Προσέξτε τις συστάσεις ρύθμισης.

→ "Συστάσεις ρύθμισης για περαιτέρω εφαρμογές", Σελίδα 12

14 Ξεπάγωμα

Με τη συσκευή σας μπορείτε να ξεπαγώσετε πιο ήπια και πιο ομοιόμορφα κατεψυγμένα τρόφιμα από ό,τι στα μικροκύματα.

Προσέξτε τις συστάσεις ρύθμισης.

→ "Συστάσεις ρύθμισης για το ξεπάγωμα", Σελίδα 13

14.1 Ξεπάγωμα φαγητών

⚠ ΠΡΟΕΙΔΟΠΟΙΗΣΗ – Κίνδυνος βλάβης για την υγεία!

Κατά το ξεπάγωμα ζωικών τροφίμων είναι δυνατή μια μετάδοση μικροβίων.

- ▶ Κατά το ξεπάγωμα ζωικών τροφίμων αφαιρέστε το υγρό που δημιουργείται από το ξεπάγωμα.
- ▶ Βεβαιωθείτε, ότι το υγρό που δημιουργείται από το ξεπάγωμα δεν έρχεται ποτέ σε επαφή με άλλα τρόφιμα.

1. Βγάλτε τα φαγητά πριν το ξεπάγωμα από τη συσκευασία.

2. Ξεπαγώνετε μόνο την αμέσως απαιτούμενη ποσότητα.
3. Μετά τον μισό χρόνο ξεπαγώματος γυρίστε το κρέας ή το ψάρι.
4. Ξεκολλήστε μεταξύ τους τα κομμάτια των κατεψυγμένων τροφίμων όπως μούρα.

Υποδείξεις

- Η διάρκεια ξεπαγώματος εξαρτάται από το μέγεθος, το βάρος και τη μορφή των κατεψυγμένων τροφίμων. Καταψύχετε τα φαγητά σε λεπτά κομμάτια ή ξεχωριστά, για να μειώσετε τη διάρκεια ξεπαγώματος.
- Τα ξεπαγωμένα φαγητά υπό προϋποθέσεις δε διατηρούνται τόσο πολύ και χαλάνε γρηγορότερα από φρέσκα φαγητά. Επεξεργαστείτε τα ξεπαγωμένα τρόφιμα αμέσως και μαγειρέψτε τα καλά.
- Τα ψάρια δε χρειάζεται να ξεπαγώνουν πλήρως. Στα ψάρια αρκεί, να μαλακώσει αρκετά η εξωτερική επιφάνεια, για να παραλάβουν τα μπαχαρικά.

15 Έτσι πετυχαίνει

15.1 Συστάσεις ρύθμισης για τη "Διατήρηση φαγητών ζεστών"

Προσέξτε τις ακόλουθες συστάσεις ρύθμισης, όταν διατηρείτε φαγητά ζεστά. Προσέξτε τη μέγιστη διάρκεια στην επισκόπηση, για την αποφυγή μιας ξήρανσης των φαγητών.

Φαγητό	Προθέρμανση σκευών	Θερμοκρασία σε °C	Διάρκεια σε λεπτά	Υποδείξεις
Αυγά βρασμένα, αυγά σκραμπλ	ναι	50	μέγιστη 60	Σκέπασμα φαγητών
Ψωμί τοστ, ψωμάκια	ναι	60	μέγιστη 60	
Ευαίσθητα φαγητά, π.χ. ελαφρά μαγειρεμένο κρέας	όχι	60	μέγιστη 60	Κόψιμο κρέατος μόνο λίγο πριν το σερβίρισμα, σκέπασμα φαγητών

Φαγητό	Προθέρμανση σκευών	Θερμοκρασία σε °C	Διάρκεια σε λεπτά	Υποδείξεις
Φαγητά	ναι	80	μέγιστη 60	Σκέπασμα φαγητών
Ποτά	ναι	70	μέγιστη 60	Σκέπασμα ποτών

15.2 Συστάσεις ρύθμισης για την παρασκευή ζύμης μαγιάς ή γιαουρτιού

Προσέξτε αυτές τις συστάσεις ρύθμισης.

Φαγητό	Θερμοκρασία σε °C	Διάρκεια σε λεπτά	Υποδείξεις
Ζύμη μαγιάς	40	45-60	Μπολ, λεκάνη ή ταψί, σκέπασμα της ζύμης μαγιάς
Γιαούρτι	40	420	Κλείσιμο των βάζων γιαουρτιών με τα καπάκια

15.3 Συστάσεις ρύθμισης για το μαγείρεμα σε χαμηλή θερμοκρασία

Οι ακόλουθες ρυθμίσεις δοκιμάστηκαν ειδικά για τη συσκευή σας.

Για το μαγείρεμα σε χαμηλή θερμοκρασία είναι κατάλληλα όλα τα τρυφερά μέρη από βοδινό, χοιρινό, μοσχάρι και αρνίσιο κρέας, θηράματα και πουλερικά. Οι

χρόνοι για το αρχικό ψήσιμο και τη συνέχιση του μαγειρέματος εξαρτώνται από τα μεγέθη των κομματιών του κρέατος. Οι χρόνοι για το αρχικό ψήσιμο ισχύουν για την τοποθέτηση στο καυτό λίπος.

Μικρά κομμάτια κρέατος

Φαγητό	Χρόνος για το αρχικό ψήσιμο πάνω στην εστία μαγειρέματος	Χρόνος για τη συνέχιση του μαγειρέματος στο θερμαινόμενο συρτάρι	Θερμοκρασία σε °C
Κύβοι ή λωρίδες	ολόγυρα 1-2 λεπτά	20-30 λεπτά	80
Μικρά σνίτσελ, μπριζόλες ή μενταγιόν, περίπου 1-2 cm πάχος	ανά πλευρά 1-2 λεπτά	35-50 λεπτά	80

Μεσαία κομμάτια κρέατος

Φαγητό	Χρόνος για το αρχικό ψήσιμο πάνω στην εστία μαγειρέματος	Χρόνος για τη συνέχιση του μαγειρέματος στο θερμαινόμενο συρτάρι	Θερμοκρασία σε °C
Φιλέτο, 400-800 γρ.	ολόγυρα 4-5 λεπτά	75-120 λεπτά	80
Αρνίσια πλάτη, περίπου 450 γρ.	ανά πλευρά 2-3 λεπτά	50-60 λεπτά	80
άπαχα ψητά, 800-1.000 γρ.	ολόγυρα 6-8 λεπτά	120-180 λεπτά	80

Μεγάλα κομμάτια κρέατος

Φαγητό	Χρόνος για το αρχικό ψήσιμο	Χρόνος για τη συνέχιση του μαγειρέματος στο θερμαινόμενο συρτάρι	Θερμοκρασία σε °C
Φιλέτο, από 800-2.000 γρ.	ολόγυρα 6-8 λεπτά	120-210 λεπτά	80
Ροσμπίφ, 1-2 κιλά	ολόγυρα 8-10 λεπτά	180-210 λεπτά	80

Περαιτέρω φαγητά

Φαγητό	Χρόνος για το αρχικό ψήσιμο	Χρόνος για τη συνέχιση του μαγειρέματος στο θερμαινόμενο συρτάρι	Θερμοκρασία σε °C	Υποδείξεις
Ραγού	ολόγυρα 6-8 λεπτά	15 ώρες	80 80	Στην ψηλή φόρμα με καπάκι
Κρέας μαγειρεμένο σε κλειστό σκεύος με λάδι		20 ώρες	80	Στην ψηλή φόρμα με καπάκι, π.χ. Confit de canard (σπεσιαλιτέ από τη νοτιοδυτική Γαλλία)

15.4 Συστάσεις ρύθμισης για περαιτέρω εφαρμογές

Προσέξτε τις ακόλουθες συστάσεις ρύθμισης.

Ζέσταμα

Φαγητό	Θερμοκρασία σε °C	Διάρκεια σε λεπτά	Υποδείξεις
Φαγητά με αυγά και αλεύρι, π.χ. κρέπες, Pancakes, Wraps, Tacos	80	10-60	Σκέπασμα φαγητών
Γλυκά, π.χ. γλυκιά πίτα στρωμένη με σβολάκια ζύμης, μάφινς	80	30-45	Σκέπασμα φαγητών

Λιώσιμο

Φαγητό	Θερμοκρασία σε °C	Διάρκεια σε λεπτά	Υποδείξεις
Λιώσιμο ζελατίνας	80	10-15	Μούλιασμα σε νερό και στύψιμο φύλλων ζελατίνας πριν το λιώσιμο
Ράβδος σοκολάτας, σοκολάτα κουβερτούρα	60	30-45	Κόψιμο σοκολάτας σε μικρά κομμάτια
Βούτυρο	80	30-45	Κόψιμο του βούτυρου σε μικρά κομμάτια

Στέγνωμα

Φαγητό	Θερμοκρασία σε °C	Διάρκεια σε λεπτά	Υποδείξεις
Φρέσκα αρωματικά φυτά	60	90	
Μαρέγκες	80	150-180	Διάμετρος 3-4 cm
Μήλα, κομμένα σε στρογγυλές φέτες	70	420-480	Κόψιμο των μήλων σε λεπτές φέτες ή δακτύλιους

Αρωματισμός λαδιού

Φαγητό	Θερμοκρασία σε °C	Διάρκεια σε λεπτά	Υποδείξεις
Αρωματισμένο λάδι	80	90-120	π.χ. ελαιόλαδο με λεμόνι, δενδρολίβανο, κόκκινη καυτερή πιπεριά

Ζέσταμα βαμβακερών πανιών

Τραπεζομάντηλα	Θερμοκρασία σε °C	Διάρκεια σε λεπτά	Υποδείξεις
Ζεστά βαμβακερά πανιά	80	60	Υγράνετε και κάντε ρολό τα βαμβακερά πανιά πριν το ζέσταμα. Βάλτε τα βαμβακερά πανιά πάνω σε ένα πιάτο ή δοχείο μαγειρέματος. Τοποθετήστε το πιάτο ή το δοχείο μαγειρέματος στο θερμαινόμενο συρτάρι.

15.5 Συστάσεις ρύθμισης για το ξεπάγωμα

Προσέξτε τις ακόλουθες συστάσεις ρύθμισης, όταν ξεπαγώνετε φαγητά.

Φαγητό	Θερμοκρασία σε °C	Διάρκεια σε λεπτά
Ευαίσθητα κατεψυγμένα τρόφιμα, π.χ. βούτυρο, τυρί, μούρα	40	45-60
Ψωμί, ψωμάκια, μπαγκέτα, γλυκό	60	15-30
Κρέας, ψάρι	60	30-60

16 Home Connect

Αυτή η συσκευή έχει δυνατότητα δικτύου. Συνδέστε τη συσκευή σας με μια φορητή τερματική συσκευή, για να χρησιμοποιήσετε τις λειτουργίες μέσω της εφαρμογής (App) Home Connect, για να προσαρμόσετε τις βασικές ρυθμίσεις ή για να παρακολουθήσετε την τρέχουσα κατάσταση λειτουργίας.

Οι υπηρεσίες Home Connect δεν είναι διαθέσιμες σε όλες τις χώρες. Η διαθεσιμότητα της λειτουργίας Home Connect εξαρτάται από τη διαθεσιμότητα των υπηρεσιών Home Connect στη χώρα σας. Πληροφορίες για αυτό θα βρείτε στο: www.home-connect.com.

Η εφαρμογή (App) Home Connect σας καθοδηγεί σε ολόκληρη τη διαδικασία της σύνδεσης. Ακολουθήστε τις οδηγίες στην εφαρμογή (App) Home Connect, για να πραγματοποιήσετε τις ρυθμίσεις.

Συμβουλή: Προσέξτε επίσης τις υποδείξεις στην εφαρμογή (App) Home Connect.

Υποδείξεις

- Προσέξτε τις υποδείξεις ασφαλείας σε αυτές τις οδηγίες χρήσης και βεβαιωθείτε, ότι αυτές τηρούνται επίσης, όταν χειρίζεστε τη συσκευή μέσω της εφαρμογής (App) Home Connect.
→ "Ασφάλεια", Σελίδα 2
- Ο χειρισμός στη συσκευή έχει πάντοτε προτεραιότητα. Σε αυτόν τον χρόνο ο χειρισμός μέσω της εφαρμογής (App) Home Connect δεν είναι δυνατός.
- Στη δικτυωμένη λειτουργία ετοιμότητας απαιτεί η συσκευή το μέγιστο 2 W.

16.1 Ρύθμιση της εφαρμογής (App) Home Connect

1. Εγκαταστήστε την εφαρμογή (App) Home Connect στην κινητή τερματική συσκευή.
2. Ξεκινήστε την εφαρμογή (App) Home Connect και ρυθμίστε την πρόσβαση για το Home Connect.

Η εφαρμογή (App) Home Connect σας καθοδηγεί σε ολόκληρη τη διαδικασία της σύνδεσης.

16.2 Ρύθμιση του Home Connect

Προϋποθέσεις

- Η συσκευή είναι συνδεδεμένη με το δίκτυο του ρεύματος και ενεργοποιημένη.
 - Έχετε μια κινητή τερματική συσκευή με μια τρέχουσα έκδοση του λειτουργικού συστήματος iOS ή Android, π.χ. ένα smartphone.
 - Η εφαρμογή (App) Home Connect είναι εγκατεστημένη στην κινητή τερματική συσκευή.
 - Η συσκευή στη θέση τοποθέτησης έχει λήψη στο οικιακό δίκτυο WLAN (Wi-Fi).
 - Η κινητή τερματική συσκευή και η συσκευή βρίσκονται στην εμβέλεια του σήματος WLAN του οικιακού δικτύου σας.
1. Ανοίξτε την εφαρμογή (App) Home Connect και σαρώστε τον ακόλουθο κωδικό QR.



2. Ακολουθήστε τις υποδείξεις της εφαρμογής (App) Home Connect.

16.3 Ενημέρωση λογισμικού

Με τη λειτουργία ενημέρωσης λογισμικού ενημερώνεται το λογισμικό της συσκευής σας, π.χ. βελτιστοποίηση, διόρθωση σφαλμάτων, σχετικές με την ασφάλεια ενημερώσεις καθώς και για πρόσθετες λειτουργίες και υπηρεσίες.

Προϋπόθεση είναι, ότι είστε καταχωρημένοι χρήστες του Home Connect, έχετε εγκατεστημένη την εφαρμογή (App) στην κινητή τερματική συσκευή σας και είστε συνδεδεμένοι στον εξυπηρετητή Home Connect. Μόλις μια ενημέρωση λογισμικού είναι διαθέσιμη, θα ενημερωθείτε μέσω της εφαρμογής (App) Home Connect και μπορείτε να ξεκινήσετε την ενημέρωση λογισμικού μέσω της εφαρμογής (App). Μετά το επιτυχές κατέβασμα (Download) μπορείτε να ξεκινήσετε την εγκατάσταση μέσω της εφαρμογής (App) Home Connect, όταν βρίσκεστε στο οικιακό δίκτυο σας WLAN (WiFi). Μετά την επιτυχή εγκατάσταση θα ενημερωθείτε μέσω της εφαρμογής (App) Home Connect.

Υποδείξεις

- Η ενημέρωση λογισμικού αποτελείται από δύο βήματα.
 - Στο πρώτο βήμα το κατέβασμα (Download).
 - Στο δεύτερο βήμα η εγκατάσταση στη συσκευή σας.
- Κατά τη διάρκεια του κατεβάσματος (Download) μπορείτε να συνεχίσετε τη χρήση της συσκευής σας. Ανάλογα με τις προσωπικές ρυθμίσεις στην εφαρμογή (App) μπορεί να κατέβει μια ενημέρωση λογισμικού επίσης αυτόματα.
- Η εγκατάσταση διαρκεί λίγα λεπτά. Κατά τη διάρκεια της εγκατάστασης δεν μπορείτε να χρησιμοποιήσετε τη συσκευή σας.
- Στην περίπτωση μιας ενημέρωσης που έχει σχέση με την ασφάλεια συνιστάται η εκτέλεση της εγκατάστασης όσο το δυνατό γρηγορότερα.

16.4 Τηλεδιάγνωση

Η υπηρεσία εξυπηρέτησης πελατών μπορεί μέσω της τηλεδιάγνωσης να έχει πρόσβαση στη συσκευή σας, όταν αποταθείτε με την αντίστοιχη επιθυμία στην υπηρεσία εξυπηρέτησης πελατών, η συσκευή σας είναι συνδεδε-

μένη με τον Server (εξυπηρετητής) Home Connect και η τηλεδιάγνωση στη χώρα στην οποία χρησιμοποιείτε τη συσκευή είναι διαθέσιμη.

Συμβουλή: Περισσότερες πληροφορίες και υποδείξεις για τη διαθεσιμότητα της τηλεδιάγνωσης στη χώρα σας θα βρείτε στην περιοχή Σέρβις/Υποστήριξη της τοπικής ιστοσελίδας: www.home-connect.com.

16.5 Προστασία των προσωπικών δεδομένων

Προσέξτε τις οδηγίες για την προστασία δεδομένων. Με τη σύνδεση της συσκευής σας σε ένα συνδεδεμένο στο διαδίκτυο οικιακό δίκτυο για πρώτη φορά, η συσκευή σας μεταδίδει τις ακόλουθες κατηγορίες δεδομένων στον εξυπηρετητή Home Connect (αρχική εγγραφή):

- Μοναδικός αναγνωριστικός κωδικός συσκευής (αποτελούμενος από κλειδιά συσκευής και τη διεύθυνση MAC της ενσωματωμένης μονάδας επικοινωνίας Wi-Fi).
- Πιστοποιητικό ασφαλείας της μονάδας επικοινωνίας Wi-Fi (για ασφάλεια των πληροφοριών της σύνδεσης).
- Η τρέχουσα έκδοση λογισμικού και η έκδοση υλισμικού της οικιακής συσκευής σας.
- Κατάσταση μιας ενδεχομένως προηγούμενης επαναφοράς στις ρυθμίσεις εργοστασίου.

Αυτή η αρχική εγγραφή προετοιμάζει τη χρήση των λειτουργιών Home Connect και είναι απαραίτητη μόνο τη στιγμή που θέλετε να χρησιμοποιήσετε τις λειτουργίες Home Connect για πρώτη φορά.

Σημείωση: Προσέξτε, ότι οι λειτουργίες Home Connect μπορεί να χρησιμοποιηθούν μόνο σε συνδυασμό με την εφαρμογή (App) Home Connect. Οι πληροφορίες σχετικά με την προστασία δεδομένων είναι προσβάσιμες στην εφαρμογή (App) Home Connect.

17 Καθαρισμός και φροντίδα

Για να παραμένει η συσκευή σας για μεγάλο χρονικό διάστημα λειτουργική, καθαρίζετε και φροντίζετε την προσεκτικά.

17.1 Υλικά καθαρισμού

Τα κατάλληλα υλικά καθαρισμού θα τα βρείτε στην υπηρεσία εξυπηρέτησης πελατών ή στο Online-Shop.

ΠΡΟΣΟΧΗ!

Τα ακατάλληλα υλικά καθαρισμού μπορεί να καταστρέψουν τις επιφάνειες της συσκευής.

- ▶ Μη χρησιμοποιείτε κανένα ισχυρό απορρυπαντικό ή υλικά τριψίματος.
- ▶ Μη χρησιμοποιείτε ισχυρά αλκοολούχα μέσα καθαρισμού.
- ▶ Μη χρησιμοποιείτε κανένα σκληρό σύρμα τριψίματος ή σφουγγάρι καθαρισμού.
- ▶ Χρησιμοποιείτε υγρά καθαρισμού τζαμιών, ξύστρες γυαλιού ή μέσα φροντίδας ανοξειδωτού χάλυβα μόνο, όταν αυτά συνιστώνται στις οδηγίες καθαρισμού για το αντίστοιχο εξάρτημα.
- ▶ Πριν τη χρήση πλύνετε καλά τα καινούργια απορροφητικά πανιά.

17.2 Καθαρισμός της συσκευής

⚠ ΠΡΟΕΙΔΟΠΟΙΗΣΗ – Κίνδυνος ηλεκτροπληξίας!

Μια εισχώρηση υγρασίας μπορεί να προκαλέσει ηλεκτροπληξία.

- ▶ Μη χρησιμοποιείτε συσκευές εκτόξευσης ατμού ή συσκευές καθαρισμού υψηλής πίεσης, για να καθαρίσετε τη συσκευή.

⚠ ΠΡΟΕΙΔΟΠΟΙΗΣΗ – Κίνδυνος εγκαύματος!

Η συσκευή ζεσταίνεται κατά τη διάρκεια της λειτουργίας.

- ▶ Πριν τον καθαρισμό αφήστε τη συσκευή να κρυώσει.

Προϋπόθεση: Η συσκευή είναι απενεργοποιημένη.

1. Καθαρίστε τη συσκευή με ένα υγρό πανί και υλικό καθαρισμού με ουδέτερο pH, όπως υγρό καθαρισμού πιάτων και νερό.
2. Στεγνώστε με ένα μαλακό πανί.

17.3 Καθαρισμός των επιφανειών ανοξειδωτου χάλυβα

1. Απομακρύνετε πάντοτε αμέσως τους λεκέδες από άλατα ασβεστίου, λίπος, κορν φλάουρ και ασπράδι αυγού.
Κάτω από τέτοιους λεκέδες μπορεί να δημιουργηθεί διάβρωση.
2. Χρησιμοποιείτε για τον καθαρισμό νερό και λίγο απορρυπαντικό πιάτων.
3. Στεγνώστε με ένα μαλακό πανί.

17.4 Καθαρισμός της γυάλινης μπροστινής πλευράς

- ▶ Καθαρίστε τη γυάλινη μπροστινή πλευρά με υγρό καθαρισμού τζαμιών και ένα μαλακό πανί.

- Μη χρησιμοποιείτε τραχιά σφουγγάρια ή ξύστρα γυαλιού.

17.5 Καθαρισμός της γυάλινης πλάκας

1. Καθαρίστε τη γυάλινη πλάκα με υγρό καθαρισμού τζαμιών και ένα μαλακό πανί.
– Μη χρησιμοποιείτε τραχιά σφουγγάρια ή ξύστρα γυαλιού.
2. Στεγνώστε με ένα μαλακό πανί.

17.6 Καθαρισμός του πεδίου χειρισμού

1. Καθαρίστε το πεδίο χειρισμού με ένα υγρό πανί και υλικό καθαρισμού με ουδέτερο pH, όπως απορρυπαντικό πιάτων και νερό.
– Μη χρησιμοποιείτε τραχιά σφουγγάρια ή ξύστρα γυαλιού.
2. Στεγνώστε με ένα μαλακό πανί.

18 Αποκατάσταση βλαβών

Τις μικρότερες βλάβες στη συσκευή σας μπορείτε να τις αποκαταστήσετε οι ίδιοι. Χρησιμοποιήστε τις πληροφορίες για την αποκατάσταση βλαβών, προτού έρθετε σε επαφή με την υπηρεσία εξυπηρέτησης πελατών. Έτσι αποφεύγετε άσκοπα έξοδα.

ΠΡΟΕΙΔΟΠΟΙΗΣΗ – Κίνδυνος τραυματισμού!

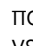
- Οι ακατάλληλες επισκευές είναι επικίνδυνες.
- ▶ Μόνο εκπαιδευμένο, ειδικευμένο προσωπικό επιτρέπεται να πραγματοποιήσει επισκευές στη συσκευή.
 - ▶ Όταν η συσκευή είναι ελαττωματική καλέστε την υπηρεσία εξυπηρέτησης πελατών.
→ "Υπηρεσία εξυπηρέτησης πελατών", Σελίδα 17

ΠΡΟΕΙΔΟΠΟΙΗΣΗ – Κίνδυνος ηλεκτροπληξίας!

- Οι ακατάλληλες επισκευές είναι επικίνδυνες.
- ▶ Μόνο εκπαιδευμένο γι' αυτό, ειδικευμένο προσωπικό επιτρέπεται να πραγματοποιήσει επισκευές στη συσκευή.
 - ▶ Μόνο γνήσια ανταλλακτικά επιτρέπεται να χρησιμοποιηθούν για την επισκευή της συσκευής.
 - ▶ Όταν το καλώδιο σύνδεσης στο δίκτυο του ρεύματος ή το καλώδιο σύνδεσης συσκευής αυτής της συσκευής υποστεί ζημιά, πρέπει να αντικατασταθεί από ένα ειδικό καλώδιο σύνδεσης στο δίκτυο του ρεύματος ή από ένα ειδικό καλώδιο σύνδεσης συσκευής, το οποίο διατίθεται από τον κατασκευαστή ή την υπηρεσία εξυπηρέτησης πελατών του.

18.1 Ένδειξη βλάβης

Σε περίπτωση μιας βλάβης, αναβοσβήνει η ένδειξη λειτουργίας γρήγορα. Ηχεί ένα ηχητικό σήμα. Όταν ανοίξετε τη συσκευή, ανάβουν στο πεδίο χειρισμού σύμβολα ανάλογα με την αιτία.

Αγγίξτε ένα οποιοδήποτε πεδίο αφής, για να απενεργοποιήσετε το ηχητικό σήμα. Όταν αγγίξετε μετά , σβήνει η ένδειξη.

18.2 Δυσλειτουργίες

Βλάβη	Αιτίες και αντιμετώπιση προβλημάτων
Η συσκευή δε λειτουργεί.	<p>Η ασφάλεια στο κιβώτιο ασφαλειών έπεσε.</p> <ul style="list-style-type: none"> ▶ Ελέγξτε την ασφάλεια στο κιβώτιο των ασφαλειών. <p>Η παροχή ρεύματος έχει διακοπεί.</p> <ul style="list-style-type: none"> ▶ Ελέγξτε, εάν λειτουργεί ο φωτισμός χώρου ή οι άλλες συσκευές στον χώρο. <ol style="list-style-type: none"> 1. Ανοίξτε τη συσκευή. Μετά από μια διακοπή ρεύματος ανάβουν τα πεδία αφής διαδοχικά από αριστερά προς τα δεξιά. Μετά από περίπου 30 δευτερόλεπτα σβήνει η ένδειξη και η συσκευή βρίσκεται σε ετοιμότητα λειτουργίας. 2. Ξεκινήστε τον επιθυμητό τρόπο λειτουργίας.

Βλάβη	Αιτίες και αντιμετώπιση προβλημάτων
Η συσκευή είναι ενεργοποιημένη. Η ένδειξη λειτουργίας δεν ανάβει.	Η ένδειξη λειτουργίας είναι ελαττωματική. ▶ Καλέστε την → "Υπηρεσία εξυπηρέτησης πελατών", Σελίδα 17.
Η ένδειξη λειτουργίας αναβοσβήνει.	Η συσκευή θερμαίνει. ▶ Περιμένετε, μέχρι να τερματιστεί η θέρμανση.
Τα σκεύη ή τα φαγητά παραμένουν κρύα.	Η παροχή ρεύματος έχει διακοπεί. ▶ Ελέγξτε, εάν λειτουργεί ο φωτισμός χώρου ή οι άλλες συσκευές στον χώρο. Η συσκευή είναι απενεργοποιημένη. ▶ Ενεργοποιήστε τη συσκευή. Η συσκευή δεν είναι εντελώς κλειστή. ▶ Κλείστε τη συσκευή. Τα σκεύη καλύπτουν τις σχισμές αερισμού και η συσκευή ενεργοποιεί την προστασία υπερθέρμανσης. 1. Περιμένετε, μέχρι να κρυώσει η συσκευή. 2. Βεβαιωθείτε, ότι οι σχισμές αερισμού στο πίσω τοίχωμα της συσκευής δεν είναι καλυμμένες. 3. Με τον κεντρικό διακόπτη απενεργοποιήστε και ενεργοποιήστε ξανά τη συσκευή. 4. Επιλέξτε τον επιθυμητό τρόπο λειτουργίας και την επιθυμητή θερμοκρασία. ▶ Εάν το πρόβλημα εξακολουθεί να υπάρχει, απευθυνθείτε στην υπηρεσία εξυπηρέτησης πελατών. → "Υπηρεσία εξυπηρέτησης πελατών", Σελίδα 17
Τα σκεύη ή τα φαγητά δε ζεσταίνονται αρκετά.	Η παροχή ρεύματος έχει διακοπεί. ▶ Ελέγξτε, εάν λειτουργεί ο φωτισμός χώρου ή οι άλλες συσκευές στον χώρο. Τα σκεύη ή τα φαγητά δε θερμάνθηκαν για αρκετό χρόνο. ▶ Ζεστάνετε τα σκεύη ή τα φαγητά για ένα μεγαλύτερο χρονικό διάστημα. Η συσκευή δεν είναι εντελώς κλειστή. ▶ Κλείστε τη συσκευή.
Η συσκευή απενεργοποιείται. ① και ☰ ανάβουν.	Η συσκευή είναι υπερθερμασμένη. 1. Περιμένετε, μέχρι να κρυώσει η συσκευή. 2. Βεβαιωθείτε, ότι οι σχισμές αερισμού στο πίσω τοίχωμα της συσκευής δεν είναι καλυμμένες. 3. Ελέγξτε, εάν ένας τοποθετημένος από επάνω φούρνος βρίσκεται στη λειτουργία πυρόλυσσης.
Η συσκευή απενεργοποιείται. Ηχεί ένα ηχητικό σήμα. ① και ☐ αναβοσβήνουν.	Βλάβη στο ηλεκτρονικό σύστημα 1. Αποσυνδέστε τη συσκευή από το δίκτυο του ρεύματος. 2. Περιμένετε περίπου 30 δευτερόλεπτα. 3. Ενεργοποιήστε ξανά τη συσκευή. ▶ Εάν το πρόβλημα εξακολουθεί να υπάρχει, απευθυνθείτε στην υπηρεσία εξυπηρέτησης πελατών. → "Υπηρεσία εξυπηρέτησης πελατών", Σελίδα 17
Η συσκευή απενεργοποιείται. Ηχεί ένα ηχητικό σήμα. ① και ☰ αναβοσβήνουν.	Βλάβη στο ηλεκτρονικό σύστημα 1. Αποσυνδέστε τη συσκευή από το δίκτυο του ρεύματος. 2. Περιμένετε περίπου 30 δευτερόλεπτα. 3. Ενεργοποιήστε ξανά τη συσκευή. ▶ Εάν το πρόβλημα εξακολουθεί να υπάρχει, απευθυνθείτε στην υπηρεσία εξυπηρέτησης πελατών. → "Υπηρεσία εξυπηρέτησης πελατών", Σελίδα 17
Η συσκευή απενεργοποιείται. Όλες οι ενδείξεις είναι σβησμένες.	Η απενεργοποίηση ασφαλείας απενεργοποίησε τη συσκευή. ▶ Ενεργοποιήστε ξανά τη συσκευή.
Οι ενδείξεις ανάβουν. Η συσκευή δε θερμαίνει.	Η λειτουργίας παρουσίασης είναι ενεργοποιημένη. ▶ Απενεργοποιήστε τη λειτουργία παρουσίασης. → Σελίδα 17

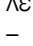

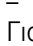
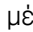
Βλάβη	Αιτίες και αντιμετώπιση προβλημάτων
Η ένδειξη Home Connect αναβοσβήνει έγχρωμα.	Βλάβη δικτύου <ol style="list-style-type: none"> 1. Ελέγξτε τη σύνδεση με το οικιακό δίκτυο, π.χ. με ένα κινητό τηλέφωνο κοντά στη συσκευή. Ελέγξτε τη σύνδεση με το οικιακό δίκτυο, π.χ. με ένα κινητό τηλέφωνο κοντά στη συσκευή. 2. Επανεκκινήστε τον δρομολογητή. <ul style="list-style-type: none"> ▶ Εάν το πρόβλημα εξακολουθεί να υπάρχει, απευθυνθείτε στην υπηρεσία εξυπηρέτησης πελατών. → "Υπηρεσία εξυπηρέτησης πελατών", Σελίδα 17
Η μπροστινή λωρίδα κάλυψης δεν είναι υθυγραμμισμένη.	Η μπροστινή λωρίδα κάλυψης δεν υθυγραμμίστηκε κατά τη συναρμολόγηση. <ul style="list-style-type: none"> ▶ Ρυθμίστε την μπροστινή λωρίδα κάλυψης. → Σελίδα 22

18.3 Λειτουργία παρουσίασης

Όταν είναι ενεργοποιημένη η λειτουργία παρουσίασης, ανάβουν οι ενδείξεις, η συσκευή όμως δε θερμαίνεται.

Απενεργοποίηση της λειτουργίας παρουσίασης

1. Αποσυνδέστε τη συσκευή για λίγο από το δίκτυο του ρεύματος.

- Τραβήξτε το φιν από την πρίζα ή κατεβάστε/ξεβιδώστε την ασφάλεια της κατοικίας ή κλείστε τον διακόπτη προστασίας στο κιβώτιο ασφαλειών.
2. Εντός των επόμενων 3 λεπτών, απενεργοποιήστε τη λειτουργία παρουσίασης.
 - Κρατήστε συγχρόνως πατημένα το  και το , μέχρι το  και 30 °C να ανάβουν έγχρωμα.
 - Πατήστε 30 °C, μέχρι να ανάψει 30 °C άσπρα.
 3. Για να αποθηκεύσετε τις ρυθμίσεις, κρατήστε πατημένο το  μέχρι να σβήσουν όλες οι ενδείξεις.

19 Υπηρεσία εξυπηρέτησης πελατών

Σχετικά με τη λειτουργία γνήσια ανταλλακτικά, σύμφωνα με την αντίστοιχη διάταξη οικολογικού σχεδιασμού, μπορείτε να προμηθευτείτε από την υπηρεσία εξυπηρέτησης πελατών της εταιρείας μας για τη διάρκεια το λιγότερο 10 ετών από τη θέση σε κυκλοφορία της συσκευής σας εντός του Ευρωπαϊκού Οικονομικού Χώρου.

Σημείωση: Η χρήση της υπηρεσίας εξυπηρέτησης πελατών είναι στο πλαίσιο των όρων εγγύησης του κατασκευαστή δωρεάν.

Λεπτομερείς πληροφορίες για τον χρόνο εγγύησης και τους όρους εγγύησης στη χώρα σας θα λάβετε από την υπηρεσία εξυπηρέτησης πελατών της εταιρείας μας, τον έμπορό σας ή την ιστοσελίδα μας.

Όταν έρθετε σε επαφή με την υπηρεσία εξυπηρέτησης πελατών, χρειάζεστε τον αριθμό προϊόντος (E-Nr.), τον αριθμό κατασκευής (FD) και τον αριθμό απαρίθμησης (Z-Nr.) της συσκευής σας.

Τα στοιχεία επικοινωνίας της υπηρεσίας εξυπηρέτησης πελατών θα τα βρείτε στον συνημμένο κατάλογο της υπηρεσίας εξυπηρέτησης πελατών ή στην ιστοσελίδα μας.

19.1 Αριθμός προϊόντος (E-Nr.), αριθμός κατασκευής (FD) και αριθμός απαρίθμησης (Z-Nr.)

Τον αριθμό προϊόντος (E-Nr.), τον αριθμό κατασκευής (FD) και τον αριθμό απαρίθμησης (Z-Nr.) θα τους βρείτε στην πινακίδα τύπου της συσκευής.

Την πινακίδα τύπου με τους αριθμούς θα τη βρείτε, όταν ανοίξετε το συρτάρι.

Για να βρείτε ξανά γρήγορα τα στοιχεία της συσκευής σας και τον αριθμό τηλεφώνου της υπηρεσίας εξυπηρέτησης πελατών, μπορείτε να τα σημειώσετε.

20 Πληροφορίες για ελεύθερο λογισμικό και λογισμικό ανοιχτού κώδικα

Αυτό το προϊόν περιέχει στοιχεία λογισμικού που έχουν λάβει άδεια χρήσης από τους κατόχους των πνευματικών δικαιωμάτων ως ελεύθερο λογισμικό ή λογισμικό ανοικτού κώδικα.

Οι αντίστοιχες πληροφορίες άδειας χρήσης αποθηκεύονται στη συσκευή οικιακής χρήσης. Η πρόσβαση στις αντίστοιχες πληροφορίες άδειας χρήσης είναι επίσης δυνατή μέσω της εφαρμογής (App) Home Connect: "Προφίλ -> Νομικές υποδείξεις -> Πληροφορίες άδειας χρήσης".¹ Μπορείτε να κατεβάσετε τις πληροφορίες

άδειας χρήσης από την ιστοσελίδα του εμπορικού σήματος. (Ανατρέξτε στην ιστοσελίδα του προϊόντος για το μοντέλο της συσκευής σας και για περαιτέρω έγγραφα.) Εναλλακτικά, μπορείτε να βρείτε τις αντίστοιχες πληροφορίες κάτω από ossrequest@bshg.com ή να τις ζητήσετε από την BSH Hausgeräte GmbH, Carl-Wery-Str. 34, D-81739 München.

Ο πηγαίος κώδικας παρέχεται κατόπιν αιτήματος.

¹ Ανάλογα με τον εξοπλισμό της συσκευής

Στείλτε παρακαλώ το αίτημά σας στο ossrequest@bshg.com ή στη διεύθυνση BSH Hausgeräte GmbH, Carl-Wery-Str. 34, D-81739 München.
Θέμα: „OSSREQUEST“

Το κόστος για τη διεκπεραίωση του αιτήματός σας θα σας χρεωθεί. Αυτή η προσφορά ισχύει για τρία χρόνια από την ημερομηνία αγοράς ή τουλάχιστον για τη χρονική περίοδο, κατά την οποία προσφέρουμε υποστήριξη και ανταλλακτικά για την αντίστοιχη συσκευή.

21 Δήλωση πιστότητας

Διά της παρούσης η BSH Hausgeräte GmbH, δηλώνει ότι η συσκευή με λειτουργικότητα Home Connect ταυτίζεται με τις βασικές απαιτήσεις και τις υπόλοιπες σχετικές διατάξεις της οδηγίας 2014/53/EU.

Μια λεπτομερή δήλωση πιστότητας RED μπορείτε να βρείτε στο διαδίκτυο (Internet) κάτω από www.bosch-home.com στη σελίδα προϊόντος της συσκευής σας στα πρόσθετα έγγραφα.



Ζώνη 2,4 GHz (2.400-2.483,5 MHz): Μέγ. 100 mW
Ζώνη 5 GHz (5.150-5.350 MHz + 5.470-5.725 MHz): Μέγ. 130 mW

	BE	BG	CZ	DK	DE	EE	IE	EL	ES
	FR	HR	IT	CY	LI	LV	LT	LU	HU
	MT	NL	AT	PL	PT	RO	SI	SK	FI
	SE	NO	CH	TR	IS	UK (NI)			

WLAN (Wi-Fi) 5 GHz: Μόνο για εσωτερική χρήση.

AL	BA	MD	ME	MK	RS	UK	UA
----	----	----	----	----	----	----	----

WLAN (Wi-Fi) 5 GHz: Μόνο για εσωτερική χρήση.

22 Οδηγίες συναρμολόγησης

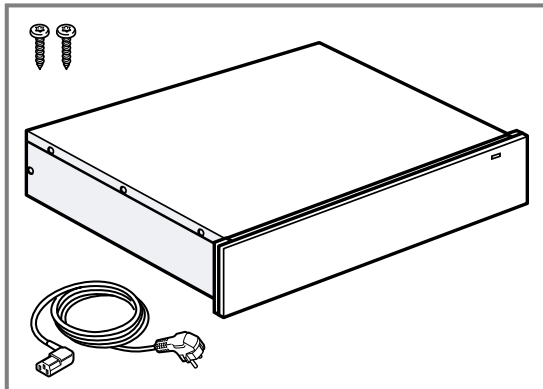
Προσέξτε αυτές τις πληροφορίες κατά τη συναρμολόγηση της συσκευής.



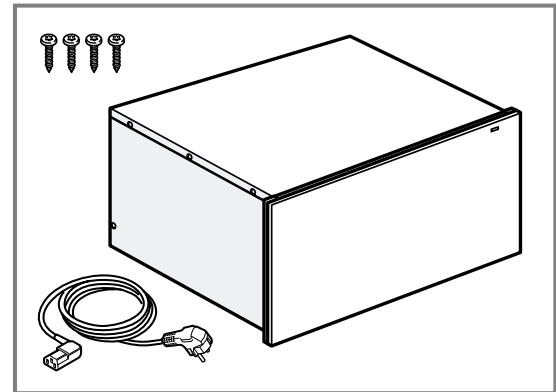
22.1 Υλικά παράδοσης

Μετά το ξεπακετάρισμα ελέγξτε όλα τα μέρη για ενδεχόμενες ζημιές μεταφοράς καθώς και για την πληρότητα της παράδοσης.

14 cm

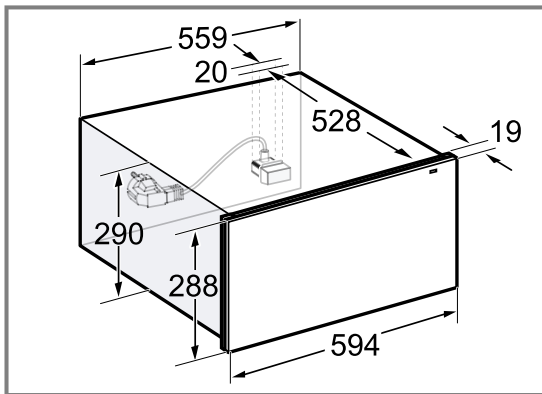
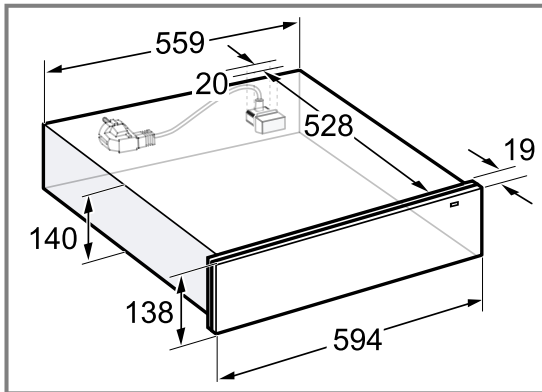


29 cm



22.2 Διαστάσεις συσκευής

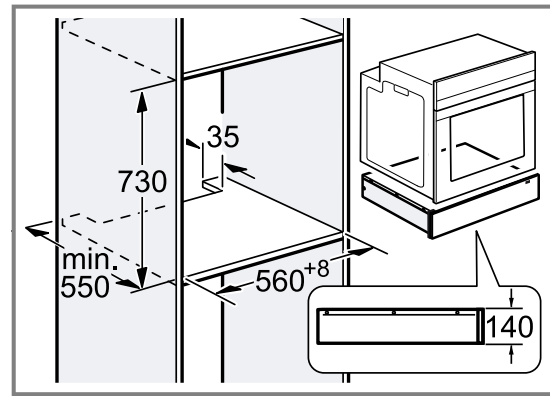
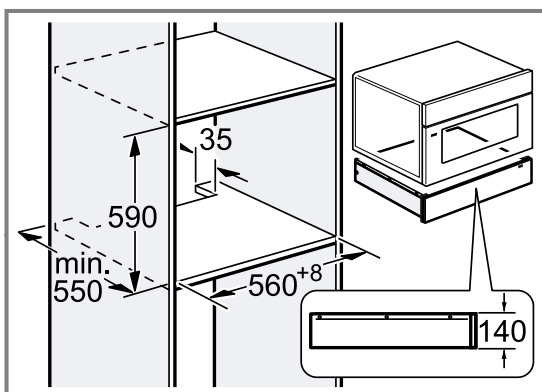
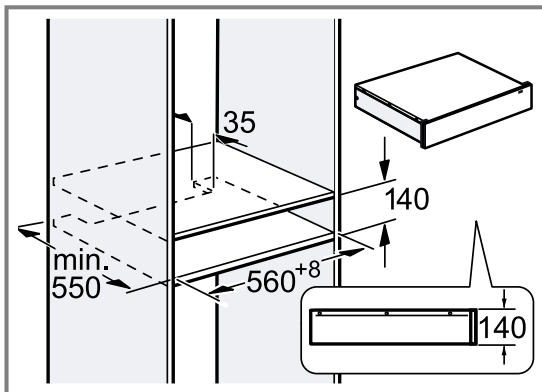
Εδώ θα βρείτε τις διαστάσεις της συσκευής



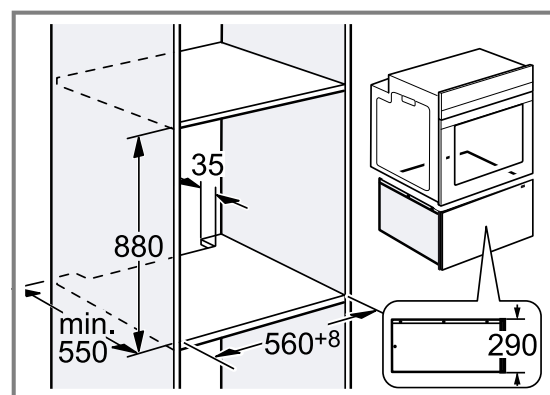
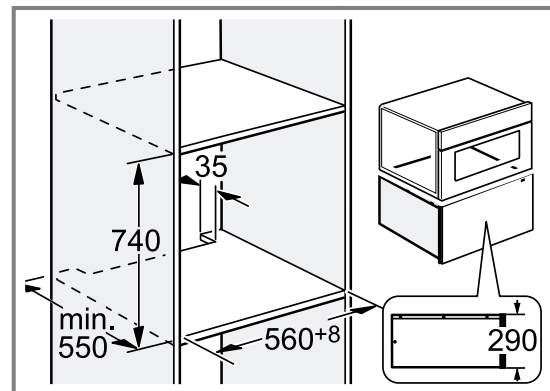
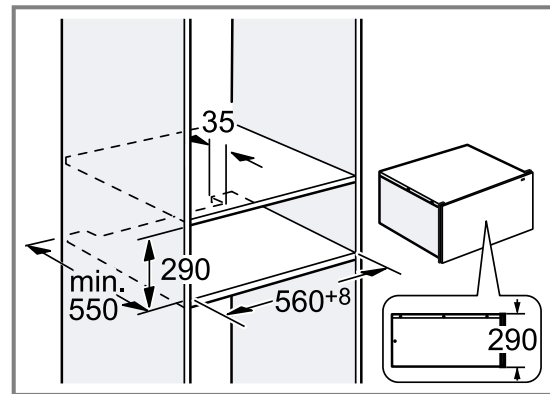
22.3 Τοποθέτηση σε ντουλάπι

Εδώ θα βρείτε τις διαστάσεις της συσκευής

14 cm



29 cm



22.4 Υποδείξεις για την ηλεκτρική σύνδεση

Για την ασφαλή ηλεκτρική σύνδεση της συσκευής, προσέξτε αυτές τις υποδείξεις.

⚠ ΠΡΟΕΙΔΟΠΟΙΗΣΗ – Κίνδυνος ηλεκτροπληξίας!

Η αποσύνδεση της συσκευής από το δίκτυο του ρεύματος πρέπει να είναι οποτεδήποτε δυνατή. Η συσκευή επιτρέπεται να συνδεθεί μόνο σε μια πρίζα σούκο που είναι εγκατεστημένη σύμφωνα με τους κανονισμούς.

- ▶ Το φινις του καλωδίου σύνδεσης μετά την τοποθέτηση της συσκευής πρέπει να είναι προσιτό.
- ▶ Εάν αυτό δεν είναι δυνατό, πρέπει στη μόνιμη ηλεκτρική εγκατάσταση να τοποθετηθεί μια διάταξη διακοπής όλων των πόλων σύμφωνα με τις προϋποθέσεις της κατηγορίας υπέρτασης III και σύμφωνα με τους κανονισμούς εγκατάστασης.
- ▶ Μόνο ένας εξειδικευμένος ηλεκτρολόγος επιτρέπεται να εκτελέσει τη σταθερή ηλεκτρική εγκατάσταση. Εμείς συνιστούμε να εγκαταστήσετε έναν μικροαυτόματο διακόπτη προστασίας (διακόπτης FI) στο κύκλωμα του ρεύματος τροφοδοσίας της συσκευής.

Η συσκευή επιτρέπεται να συνδεθεί μόνο με το συνημμένο καλώδιο σύνδεσης. Συνδέστε το καλώδιο σύνδεσης στην πίσω πλευρά της συσκευής.

Καλώδια σύνδεσης με διαφορετικούς τύπους φινις μπορείτε να βρείτε στην υπηρεσία εξυπηρέτησης πελατών. Μη χρησιμοποιείτε πολύπριζα, πήχεις πριζών και μπαλαντέζες. Σε περίπτωση υπερφόρτωσης υπάρχει κίνδυνος πυρκαγιάς.

⚠ 22.5 Ασφαλής συναρμολόγηση

Προσέξτε αυτές τις υποδείξεις ασφαλείας, όταν χρησιμοποιείτε τη συσκευή.

⚠ ΠΡΟΕΙΔΟΠΟΙΗΣΗ – Κίνδυνος ασφυξίας!

Τα παιδιά μπορεί να περάσουν τα υλικά της συσκευασίας πάνω από το κεφάλι ή να τυλιχτούν σ' αυτά και να πάθουν ασφυξία.

- ▶ Κρατάτε τα υλικά συσκευασίας μακριά από τα παιδιά.
- ▶ Μην αφήνετε τα παιδιά να παίζουν με τα υλικά συσκευασίας.

⚠ ΠΡΟΕΙΔΟΠΟΙΗΣΗ – Κίνδυνος πυρκαγιάς!

Η χρήση ενός επεκταμένου καλωδίου σύνδεσης στο δίκτυο ρεύματος και μη εγκεκριμένων προσαρμογών, είναι επικίνδυνη.

- ▶ Μη χρησιμοποιείτε κανένα καλώδιο επέκτασης (μπαλαντέζα) ή πολύπριζο.
- ▶ Χρησιμοποιείτε μόνο προσαρμογείς και καλώδια σύνδεσης στο δίκτυο του ρεύματος, που έχουν εγκριθεί από τον κατασκευαστή.
- ▶ Εάν το καλώδιο σύνδεσης στο δίκτυο του ρεύματος είναι πολύ κοντό και δεν είναι διαθέσιμο κανένα μακρύτερο καλώδιο σύνδεσης στο δίκτυο του ρεύματος, επικοινωνήστε με έναν αδειούχο ηλεκτρολόγο για να προσαρμόσει την εγκατάσταση του σπιτιού.

⚠ ΠΡΟΕΙΔΟΠΟΙΗΣΗ – Κίνδυνος ηλεκτροπληξίας!

Μια χαλασμένη μόνωση του καλωδίου σύνδεσης είναι επικίνδυνη.

- ▶ Μη φέρνετε ποτέ το καλώδιο σύνδεσης σε επαφή με καυτά μέρη συσκευών ή πηγές θερμότητας.
- ▶ Μην αφήνετε ποτέ το καλώδιο σύνδεσης στο δίκτυο να έρθει σε επαφή με αιχμηρές μύτες ή κοφτερές ακμές.
- ▶ Μην τσακίζετε, μη συνθλίβετε ή μη μετατρέπετε ποτέ το καλώδιο σύνδεσης στο δίκτυο.

⚠ ΠΡΟΕΙΔΟΠΟΙΗΣΗ – Κίνδυνος τραυματισμού!

Το συρτάρι μπορεί να ανοίξει ξαφνικά κατά τη μεταφορά.

- ▶ Μεταφέρετε τη συσκευή έτσι, ώστε να μην ανοίγει αθέλητα το συρτάρι.

Κατά τη διάρκεια της συναρμολόγησης μπορεί να είναι προσιτά κοφτερά εξαρτήματα.

- ▶ Φοράτε προστατευτικά γάντια.

ΠΡΟΣΟΧΗ!

Η συσκευή μπορεί κατά το άνοιγμα να ανατραπεί.

- ▶ Προβλέψτε πάνω από τη συσκευή έναν σταθερά τοποθετημένο ενδιάμεσο πάτο στο εντοιχιζόμενο έπιπλο.
- ▶ Σε περίπτωση συνδυασμού με έναν φούρνο, προβλέψτε πάνω από τον φούρνο έναν σταθερά τοποθετημένο ενδιάμεσο πάτο.

22.6 Συναρμολόγηση

Εντοιχιζόμενα ντουλάπια

Εδώ θα βρείτε υποδείξεις για την ασφαλή τοποθέτηση.

ΠΡΟΣΟΧΗ!

Η κάλυψη των σχισμών αερισμού και των ανοιγμάτων αναρρόφησης προκαλεί μια υπερθέρμανση της συσκευής.

- ▶ Μην καλύψετε τις σχισμές αερισμού και τα ανοίγματα αναρρόφησης.

Με την τοποθέτηση πίσω από μια διακοσμητική λωρίδα κάλυψης είναι δυνατή μια υπερθέρμανση της συσκευής.

- ▶ Μην τοποθετήσετε τη συσκευή πίσω από μια διακοσμητική λωρίδα κάλυψης.

Η συσκευή μπορεί κατά το άνοιγμα να ανατραπεί.

- ▶ Προβλέψτε πάνω από τη συσκευή έναν σταθερά τοποθετημένο ενδιάμεσο πάτο στο εντοιχιζόμενο έπιπλο.
- ▶ Σε περίπτωση συνδυασμού με έναν φούρνο, προβλέψτε πάνω από τον φούρνο έναν σταθερά τοποθετημένο ενδιάμεσο πάτο.

Το εντοιχιζόμενο ντουλάπι δεν επιτρέπεται να έχει πίσω από τις συσκευές κανένα πίσω τοίχωμα.

Συνδυασμός με περαιτέρω συσκευές

Μπορείτε να συνδυάσετε το θερμαινόμενο συρτάρι με το πολύ μία περαιτέρω συσκευή από την ίδια σειρά συσκευών.

Μεταξύ των συσκευών δεν απαιτείται ενδιάμεσος πάτος.

Σε περίπτωση εγκατάστασης κάτω από έναν φούρνο, φούρνο μαγειρέματος με ατμό ή φούρνο ατμού, δεν απαιτείται προστασία ανατροπής.

Κατά την εγκατάσταση τοποθετήστε κάτω από την πλήρως αυτόματη μηχανή καφέ την προστασία από ανατροπή της πλήρως αυτόματης μηχανής καφέ.

Τοποθετήστε την προστασία από ανατροπή στο θερμαινόμενο συρτάρι για τους ακόλουθους συνδυασμούς:

- Ξεχωριστό θερμαινόμενο συρτάρι, επίσης κατά την τοποθέτηση κάτω από ενδιάμεσο πάτο
- Θερμαινόμενο συρτάρι κάτω από φούρνος μικροκυμάτων
- Θερμαινόμενο συρτάρι κάτω από βάση εστιών
- Θερμαινόμενο συρτάρι με θερμαινόμενο συρτάρι το λιγότερο στην επάνω συσκευή
- Θερμαινόμενο συρτάρι με συρτάρι εξαρτημάτων το λιγότερο στην επάνω συσκευή
- Θερμαινόμενο συρτάρι με συρτάρι σφράγισης σε κενό το λιγότερο στην επάνω συσκευή

Μια κατάλληλη προστασία από ανατροπή βρίσκετε μέσω της υπηρεσίας εξυπηρέτησης πελατών, στην ιστοσελίδα μας ή στο Online-Shop.

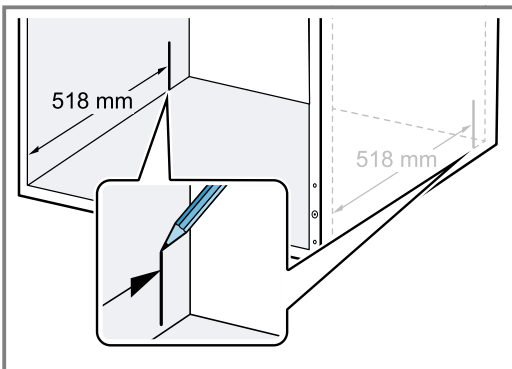
→ "Συναρμολογήστε την προστασία ανατροπής", Σελίδα 21

Μην τοποθετείτε τη συσκευή πάνω από μια συσκευή που παράγει ατμό, π.χ. πάνω από ένα πλυντήριο πιάτων ή έναν φούρνο ατμού.

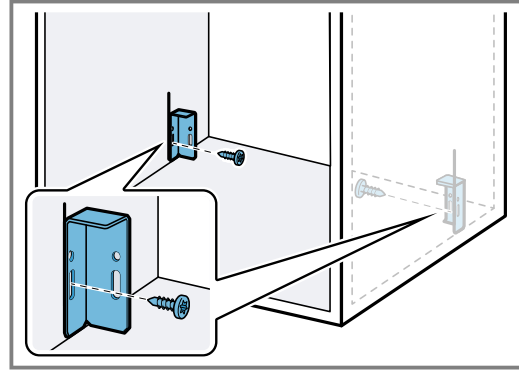
Συναρμολογήστε την προστασία ανατροπής

Μια κατάλληλη προστασία ανατροπής (αριθμός παραγγελίας: 12039458) θα βρείτε μέσω της υπηρεσίας εξυπηρέτησης πελατών, στην ιστοσελίδα μας ή στο Online-Shop.

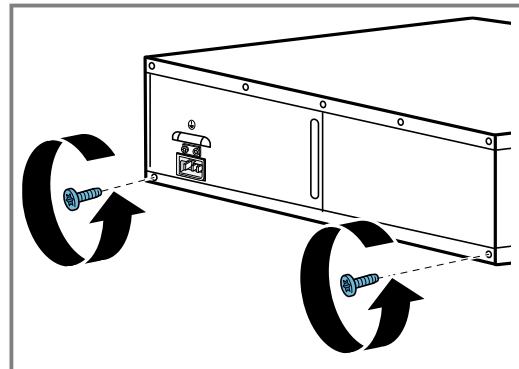
1. Μετρήστε μια απόσταση 518 mm από την μπροστινή άκρη του ντουλαπιού και σημειώστε την και στις δύο πλευρές στο εντοιχιζόμενο ντουλάπι.



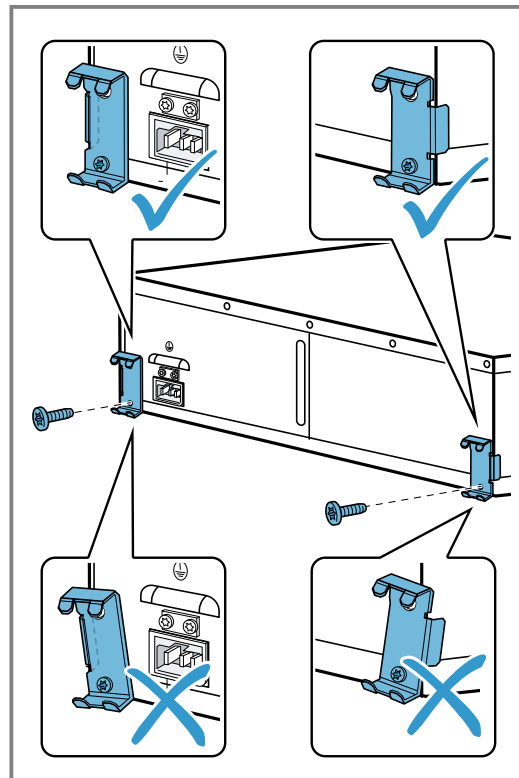
2. Βιδώστε τις δύο γωνίες πίσω από το μαρκάρισμα στη μακρόστενη οπή.



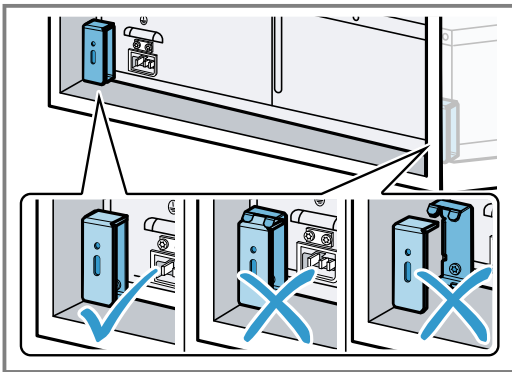
3. Τοποθετήστε τη συσκευή πάνω σε μια επίπεδη επιφάνεια.
4. Ξεβιδώστε τις δύο κάτω βίδες στην πίσω πλευρά της συσκευής.



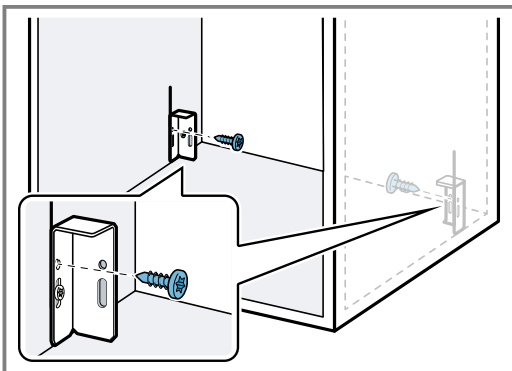
5. Βιδώστε τα δύο μεταλλικά στηρίγματα στην πίσω πλευρά της συσκευής με τις δύο βίδες.
 - Βεβαιωθείτε, ότι τα μεταλλικά στηρίγματα είναι ακριβώς ευθυγραμμισμένα με την ακμή της συσκευής.



6. Σπρώξτε τη συσκευή μέσα στο εντοιχιζόμενο ντουλάπι και ελέγξτε, εάν ασφαλίζει η προστασία ανατροπής.



7. Σε περίπτωση που χρειάζεται, διορθώστε τη θέση των γωνιών με τη μακρόστενη οπή.
8. Βιδώστε οριστικά τις γωνίες στο εντοιχιζόμενο ντουλάπι.



9. Συνδέστε το καλώδιο σύνδεσης στο δίκτυο εντελώς στη συσκευή.
10. Σπρώξτε τη συσκευή μέσα στο εντοιχιζόμενο ντουλάπι.
– Μη μαγκώσετε το καλώδιο σύνδεσης στο δίκτυο.
11. Αφαιρέστε την αυτοκόλλητη ταινία στην μπροστινή λωρίδα κάλυψης.
12. Ανοίξτε τη συσκευή προσεκτικά και ελέγξτε, εάν λειτουργεί η προστασία ανατροπής.

Τοποθέτηση της συσκευής

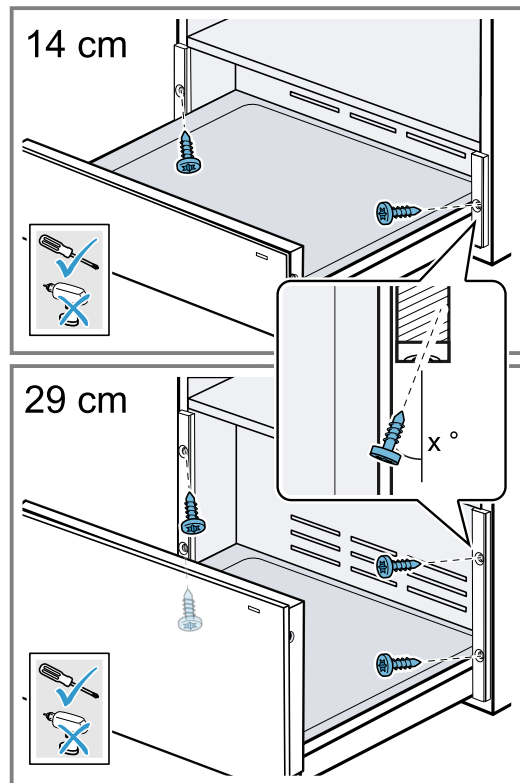
⚠ ΠΡΟΕΙΔΟΠΟΙΗΣΗ – Κίνδυνος τραυματισμού!

Η συσκευή μπορεί κατά το άνοιγμα να ανατραπεί.

► Σε περίπτωση συναρμολόγησης χωρίς ενδιάμεσο πάτο, βαρύνετε τη συσκευή πριν το άνοιγμα με ένα κατάλληλο βάρος.

1. Συνδέστε το καλώδιο σύνδεσης στο δίκτυο εντελώς στη συσκευή.
2. Σπρώξτε τη συσκευή μέσα στο εντοιχιζόμενο ντουλάπι.
– Μη μαγκώσετε το καλώδιο σύνδεσης στο δίκτυο.
3. Κεντράρετε τη συσκευή.
4. Αφαιρέστε την αυτοκόλλητη ταινία στην μπροστινή λωρίδα κάλυψης.
5. Ανοίξτε τη συσκευή.

6. Βιδώστε τη συσκευή στο εντοιχιζόμενο ντουλάπι.

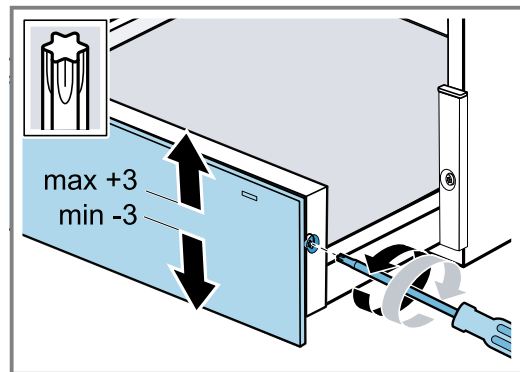


7. Συνδέστε το καλώδιο σύνδεσης στο δίκτυο σε μια πρίζα σούκο. Το καλώδιο σύνδεσης στο δίκτυο δεν επιτρέπεται μετά την τοποθέτηση να ακουμπά την πίσω πλευρά και τον πάτο της συσκευής.

Ρύθμιση της μπροστινής λωρίδας κάλυψης

Ρυθμίστε την μπροστινή λωρίδα κάλυψης, όταν χρειάζεται, προς τα επάνω ή προς τα κάτω.

1. Ανοίξτε τη συσκευή.
2. Λύστε μόνο τις βίδες στα πλάγια της μπροστινής λωρίδας κάλυψης και μην τις ξεβιδώσετε εντελώς.



3. Ευθυγραμμίστε την μπροστινή λωρίδα κάλυψης προς τα επάνω ή προς τα κάτω. Δυνατές είναι ευθυγραμμίσεις από το μέγιστο -3 μέχρι +3 mm.
4. Βιδώστε τις βίδες.

Συνδυασμός του θερμαινόμενου συρταριού με άλλη συσκευή**ΠΡΟΣΟΧΗ!**

Οι κοφτερές ακμές στη συσκευή μπορεί να προκαλέσουν ζημιά στην μπροστινή λωρίδα κάλυψης του θερμαινόμενου συρταριού.

- ▶ Κατά το σπρώξιμο μέσα της συσκευής μην προκαλέσετε ζημιά στην μπροστινή λωρίδα κάλυψης του θερμαινόμενου συρταριού.
1. Συνδυάζετε μόνο κατάλληλες συσκευές της ίδιας μάρκας και της ίδιας σειράς.
 2. Εγκαταστήστε πρώτα το θερμαινόμενο συρτάρι.
 3. Σπρώξτε τη συσκευή πάνω στο θερμαινόμενο συρτάρι μέσα στο εντοιχιζόμενο ντουλάπι.
 4. Προσέξτε τις οδηγίες συναρμολόγησης της συσκευής.



Thank you for buying a Bosch Home Appliance!

Register your new device on MyBosch now and profit directly from:

- **Expert tips & tricks for your appliance**
- **Warranty extension options**
- **Discounts for accessories & spare-parts**
- **Digital manual and all appliance data at hand**
- **Easy access to Bosch Home Appliances Service**

Free and easy registration – also on mobile phones:

www.bosch-home.com/welcome



Looking for help? You'll find it here.

Expert advice for your Bosch home appliances, help with problems or a repair from Bosch experts.

Find out everything about the many ways Bosch can support you:

www.bosch-home.com/service

Contact data of all countries are listed in the attached service directory.

BSH Hausgeräte GmbH

Carl-Wery-Straße 34

81739 München, GERMANY

www.bosch-home.com

A Bosch Company



9001700971 (040308)

el