



**Register** your  
new device on  
MyBosch now and  
get free benefits:  
[bosch-home.com/  
welcome](https://bosch-home.com/welcome)



# Integruota orkaitė

**HBG978N.1S**

[It] Naudotojo vadovas ir įrengimo instrukcijos

**Daugiau informacijos ieškokite skaitmeniniame vartotojo vadove.**



## Turinys

### NAUDOTOJO VADOVAS

1	Sauga .....	2
2	Daiktinės žalos išvengimas .....	5
3	Aplinkosauga ir taupymas.....	5
4	Susipažinimas .....	6
5	Darbo režimai .....	7
6	Priedai.....	9
7	Prieš pradėdant naudoti pirmą kartą .....	11
8	Svarbiausia informacija apie valdymą.....	11
9	Greitasis įkaitinimas .....	12
10	Laiko funkcijos.....	13
11	Ventiliacijos funkcija „Crisp Finish“ .....	14
12	Įsmeigiamasis termometras .....	14
13	Patiekalai .....	17
14	Parankiniai.....	18
15	Apsauga nuo vaikų .....	19
16	Pagrindinės nuostatos .....	19
17	Home Connect .....	20
18	Valymas ir priežiūra .....	22
19	Valymo funkcija Pirolizės funkcija „activeClean“ .....	24
20	Pagalbinė valymo programa .....	25
21	Džiovinimas .....	26
22	Prietaiso durelės .....	26
23	Rėmas .....	29
24	Sutrikimų šalinimas .....	31
25	Utilizavimas .....	32
26	Klientų aptarnavimo tarnyba.....	33
27	Informacija apie laisvąją ir atvirojo kodo programinę įrangą.....	33
28	Atitikties deklaracija .....	34
29	Viskas pavyks .....	34

30	MONTAVIMO INSTRUKCIJA.....	40
30.1	Bendrieji montavimo nurodymai.....	40



## 1 Sauga

Atkreipkite dėmesį į toliau pateiktus saugos nurodymus.

### 1.1 Bendrosios nuorodos

- Atidžiai perskaitykite šią instrukciją.
- Išsaugokite instrukciją bei informaciją apie produktą. Jų gali prireikti vėliau, be to, galėsite ją perduoti naujam prietaiso šeimininkui.
- Jei transportuojant prietaisas buvo pažeistas, nejunkite jo prie elektros tinklo.

### 1.2 Naudojimas pagal paskirtį

Šis prietaisas skirtas tik įmontuoti. Laikykitės specialios montavimo instrukcijos. Prietaisus be kištuko gali prijungti tik leidimą turintis kvalifikuotas personalas. Jei žala padaroma netinkamai prijungus prietaisą, netenkate teisės reikalauti garantijos.

Naudokite prietaisą tik:

- ruošdami patiekalus ir gėrimus,
- privačiame namų ūkyje ir uždaroje namų aplinkos patalpose,
- iki 4000 m aukščio virš jūros lygio;

### 1.3 Naudotojų rato apribojimas

8 metų ir vyresni vaikai ar asmenys, kurie dėl nepakankamų fizinių, jutiminių ar protinių gebėjimų arba nepakankamos patirties ar nežinojimo negali saugiai valdyti prietaiso gali juo naudotis tik prižiūrimi kito asmens arba jeigu jie yra supažindinti su saugiu prietaiso naudojimu bei supranta iš to kylančius pavojus.

Vaikams draudžiama žaisti su prietaisu. Valymo ir naudotojo atliekamų techninės priežiūros darbų vaikai negali atlikti, nebent jiems jau sukako 15 metų ir jie bus prižiūrimi. Jaunesni nei 8 metų vaikų neturėtų būti arti prietaiso ir jungimo laido.

## 1.4 Saugus naudojimas

Priedą į kamerą visada stumkite tinkama puse.

→ "Priedai", Psl. 9

### ⚠ **ĮSPĖJIMAS – Gaisro pavojus!**

Kameroje laikomi degūs daiktai gali užsiliepsnoti.

- ▶ Kameroje niekada nelaikykite degių daiktų.
- ▶ Pradėjus sklisti dūmams reikia išjungti prietaisą arba ištraukti iš elektros lizdo kištuką ir kol kas neatidaryti durelių, kad užgestų galimai įsiplieskusi liepsna.

Likę maisto likučiai, riebalai ir kepsnių sultys gali užsidegti.

- ▶ Prieš naudodami iš orkaitės, nuo kaitinimo elementų ir priedų pašalinkite stambiausius nešvarumus.

Atidarant prietaiso dureles susidaro oro trauka. Kepimo popierius gali liesti kaitinimo elementus ir užsidegti.

- ▶ Įkaitindami ir ruošdami maistą niekada nedėkite kepimo popieriaus nepritvirtinę priedų.
- ▶ Kepimo popierių visada supjaustykite pagal matmenis ir prispauskite indu arba kepimo forma.

### ⚠ **ĮSPĖJIMAS – Pavojus nusideginti!**

Kai naudojamas, prietaisas ir prie jo besiliečiančios dalys įkaista.

- ▶ Rekomenduojama būti atsargiems ir stengtis neliesti kaitinimo elementų.
- ▶ Maži, jaunesni nei 8 metų vaikai turi laikytis atokiai.

Priedai ir indai labai įkaista.

- ▶ Karštus priedus arba indus iš orkaitės visada išimkite puodkėlėmis.

Alkoholio garai karštoje orkaitėje gali užsidegti. Prietaiso durelės gali įtrūkti. Gali prasiskverbti karštų garų ir ugnies srautas.

- ▶ Patiekalams naudokite tik mažus stiprių gėrimų kiekius.
- ▶ Nekaitinkite neskiestų spiritinių gėrimų ( $\geq 15$  tūr. %) (pvz., skirtų pilti ant maisto).
- ▶ Prietaiso dureles atidarykite atsargiai.

Eksploduojant prietaisą teleskopiniai bėgeliai įkaista.

- ▶ Prieš liesdami teleskopinius bėgelius palaukite, kol jie atvės.
- ▶ Karštus teleskopinius bėgelius lieskite tik puodkėle.

### ⚠ **ĮSPĖJIMAS – Nusiplikimo pavojus!**

Pasiekiamos dalys prietaisui veikiant įkaista.

- ▶ Niekada nelieskite karštų dalių.
- ▶ Pasirūpinkite, kad vaikai laikytųsi saugiu atstumu.

Atidarant prietaiso dureles, gali prasiskverbti karštų garų. Esant tam tikrai temperatūrai garai gali būti nematomi.

- ▶ Prietaiso dureles atidarykite atsargiai.
- ▶ Pasirūpinkite, kad vaikai laikytųsi saugiu atstumu.

Dėl vandens karštoje orkaitėje gali susidaryti karštų vandens garų.

- ▶ Niekada nepilkite vandens į karštą kamerą.

### ⚠ **ĮSPĖJIMAS – Sužeidimų pavojus!**

Subraižytas prietaiso durelių stiklas gali suskilti.

- ▶ Orkaitės durelių stiklo nevalykite šiurkščiais šveičiamaisiais valikliais ar aštrių metalinių grandikliu, nes galite subraižyti paviršių.

Prietaisas ir lengvai pasiekiamos dalys gali būti aštrūs.

- ▶ Būkite atsargūs naudodami ir valydami.
- ▶ Jei įmanoma, mūvėkite apsaugines pirštines.

Atidarant ir uždarant prietaiso dureles judantys lankstai gali prispausti.

- ▶ Nelieskite lankstų srities.

Vidinių prietaiso durelių dalių briaunos gali būti aštrios.

- ▶ Mūvėkite apsaugines pirštines.

### ⚠ **ĮSPĖJIMAS – Elektros smūgio pavojus!**

Netinkamai atlikti remonto darbai kelia pavojų.

- ▶ Atlikti prietaiso remonto darbus leidžiama tik to mokytam personalui.
- ▶ Prietaisą remontuoti leidžiama tik su originaliomis atsarginėmis dalimis.
- ▶ Jeigu apgadinamas šio prietaiso el. tinklo prijungimo kabelis, jį pakeisti turi mokyti specialistai.

Apgadinta el. tinklo prijungimo kabelio izoliacija kelia pavojų.

- ▶ Saugokite, kad el. tinklo prijungimo kabelis niekada nesiliestų prie karštų prietaiso dalių arba kitų šilumos šaltinių.
- ▶ Saugokite, kad elektros kabelis niekada nesiliestų prie aštrių smaigalių ar briaunų.
- ▶ Elektros kabelio jokių būdu nesulenkite, neprispauskite ir nekeiskite jo konstrukcijos.

Įsiskverbusi drėgmė gali sukelti elektros smūgi.

- ▶ Nevalykite prietaiso garu arba aukštu slėgiu valančiais įrenginiais.

Apgadintas prietaisas arba apgadintas el. tinklo prijungimo kabelis kelia pavojų.

- ▶ Niekada nenaudokite apgadinto prietaiso.
- ▶ Norėdami atjungti prietaisą nuo elektros tinklo, niekada netraukite už el. tinklo prijungimo kabelio. Visada traukite už el. tinklo prijungimo kabelio el. tinklo kištuko.
- ▶ Jeigu prietaisas arba el. tinklo prijungimo kabelis apgadinti, tuojau pat ištraukite el. tinklo prijungimo kabelio el. tinklo kištuką arba išjunkite saugiklį saugiklių dėžutėje.
- ▶ Kreipkitės į klientų aptarnavimo tarnybą.  
→ Psl. 33

### **⚠ ĮSPĖJIMAS – Pavojus: magnetizmas!**



Pavojus dėl magnetizmo



Dėmesio asmenims, kuriems implantuotas širdies stimulatorius  
Valdymo skydelyje įtaisyti nuolatiniai magnetai. Jie gali sutrikdyti elektroninių implantų, pvz., širdies stimuliatorių arba insulino pompų, veikimą.

- ▶ Asmenys, kuriems implantuoti elektroniniai implantai, turi laikytis ne mažiau kaip 10 cm atstumu nuo valdymo skydelio.

### **⚠ ĮSPĖJIMAS – Pavojus uždusti!**

Vaikai gali užsimauti pakuotės medžiagas ant galvos arba į jas įsivynuoti ir uždusti.

- ▶ Saugokite pakuotės medžiagas nuo vaikų.
- ▶ Neleiskite vaikams žaisti su pakuotės medžiagomis.

Vaikai gali įkvėpti arba praryti smulkias detales ir taip uždusti.

- ▶ Saugokite smulkias detales nuo vaikų.
- ▶ Neleiskite vaikams žaisti su smulkiomis detalėmis.

## **1.5 Įsmeigiamasis termometras**

### **⚠ ĮSPĖJIMAS – Elektros smūgio pavojus!**

Naudojant netinkamą įsmeigiamąjį termometrą gali būti pažeista izoliacija.

- ▶ Naudokite tik šiam prietaisui skirtą įsmeigiamąjį termometrą.

## **1.6 Valymo funkcija**

### **⚠ ĮSPĖJIMAS – Gaisro pavojus!**

Veikiant valymo funkcijai gali užsidegti atšokę maisto likučiai, riebalai ir kepsnių sultys.

- ▶ Prieš įjungdami valymo funkciją, visada iš kameros pašalinkite didelius nešvarumus.
- ▶ Niekada nevalykite priedų kartu.

Veikiant valymo funkcijai prietaiso išorė labai įkaista.

- ▶ Ant kameros durelių rankenos niekada nekabinkite jokių degių daiktų, pvz., indų šluosčių.
- ▶ Prietaiso priekinė pusė turi būti laisva.
- ▶ Pasirūpinkite, kad vaikai laikytųsi saugiu atstumu.

Jei pažeistas durelių sandariklis, per dureles sklinda didelis karštis.

- ▶ Sandariklio nešveiskite ir neišimkite!
- ▶ Niekada nenaudokite prietaiso, jei sandariklis pažeistas arba jo nėra.

### **⚠ ĮSPĖJIMAS – Rimos žalos sveikatai pavojus!**

Veikiant valymo funkcijai, prietaisas labai įkaista. Nesvylanti padėklų ir formų danga sugadinama ir susidaro nuodingi garai.

- ▶ Įjungus valymo funkciją kartu negalima valyti nesvylančia danga padengtų padėklų ir formų.
- ▶ Niekada nevalykite priedų kartu.

### **⚠ ĮSPĖJIMAS – Žalos sveikatai pavojus!**


Naudojant valymo funkciją, kamera įkaitinama iki labai aukštos temperatūros, kad sudegtų kepatant mėsą, grilio patiekalus ir konditerinius kepinus susidarę likučiai. Tuo metu išsiskiria garai, galintys dirginti gleivinę.

- ▶ Veikiant valymo funkcijai intensyviai vėdinkite virtuvę.
- ▶ Patalpoje nebūkite ilgai.
- ▶ Pasirūpinkite, kad netoliese nebūtų vaikų ir gyvūnų.

### **⚠ ĮSPĖJIMAS – Pavojus nusideginti!**

Veikiant valymo funkcijai kamera labai įkaista.

- ▶ Neatidarykite prietaiso durelių.
- ▶ Palaukite, kol prietaisas atvės.
- ▶ Pasirūpinkite, kad vaikai laikytųsi saugiu atstumu.

 Veikiant valymo funkcijai, prietaiso išorė labai įkaista.

- ▶ Nelieskite prietaiso durelių.
- ▶ Palaukite, kol prietaisas atvės.
- ▶ Pasirūpinkite, kad vaikai laikytųsi saugiu atstumu.

## 2 Daiktinės žalos išvengimas

### 2.1 Bendroji informacija

#### DĖMESIO!

Alkoholio garai karštoje orkaitėje gali užsidegti ir visiškai sugadinti prietaisą. Dėl karštos liepsnos prietaiso durelės gali įskilti ir net iškristi. Durelių stiklai gali įtrūkti ir suskilti. Sumažėjus slėgiui kamera gali smarkiai deformuotis.

- ▶ Nekaitinkite neskiestų spiritinių gėrimų ( $\geq 15$  tūr. %) (pvz., skirtų pilti ant maisto).

Jeį naudojant prietaisą nustatoma aukštesnė nei  $120\text{ }^{\circ}\text{C}$  temperatūra, ant kameros dugno susikaupęs vanduo pažeidžia emalį.

- ▶ Jei ant kameros dugno yra vandens, nepradėkite naudoti.
- ▶ Prieš naudodami nuvalykite vandenį nuo kameros dugno.

Aukštesnėje nei  $50\text{ }^{\circ}\text{C}$  temperatūroje dėl daiktų, sudėtų ant kameros dugno, pradeda kauptis šiluma. Kepimo ir skrudinimo laikas nebeatitiks rekomenduojamo, be to, gali būti pažeistas emalis.

- ▶ Ant kameros dugno niekada nedėkite jokių priedų, kepimo popieriaus ar folijos.
- ▶ Indą ant kameros dugno galite dėti tik nustatę žemesnę nei  $50\text{ }^{\circ}\text{C}$  temperatūrą.

Silikoninės formos arba plėvelės, dangčiai ir priedai su silikonu gali pažeisti kepimo jutiklį. Žalos gali būti padaryta ir tuomet, kai neaktyvus kepimo jutiklis.

- ▶ Nenaudokite silikoninių formų arba plėvelių, dangčių ir priedų su silikonu.
- ▶ Kameroje niekada nelaikykite daiktų iš silikono.

Karštoje kameroje dėl vandens atsiranda vandens garų. Temperatūros pokytis gali padaryti žalos.

- ▶ Niekada nepilkite vandens į karštą kamerą.
- ▶ Ant kameros dugno niekada nedėkite indo su vandeniu.

Dėl ilgalaikės drėgmės kamera ima rūdyti.

- ▶ Baigę naudoti išsausinkite kamerą. Tam visiškai atidarykite kameros dureles arba naudokite džiovinimo funkciją.
- ▶ Drėgnų maisto produktų ilgai nelaikykite uždarytoje kameroje.
- ▶ Nelaikykite kameroje maisto.
- ▶ Saugokite, kad nieko neprispaustumėte prietaiso durelėmis.

Nuo kepimo padėklo lašančios vaisių sultys palieka dėmių, kurių nebeįmanoma pašalinti.

- ▶ Jei vaisinio pyrago vaisiai itin sultingi, nepridėkite jų į kepimo padėklą per daug.
- ▶ Jei įmanoma, naudokite gilesnes universalias kepimo skardas.

Kameros valiklio įpylus į šiltą kamerą pažeidžiamas emalis.

- ▶ Niekada nepilkite orkaitės valiklio į šiltą kamerą.
- ▶ Prieš kitą įkaitinimą pašalinkite iš kameros ir nuo prietaiso durelių visus likučius.

Labai užsiteršus sandarikliui, prietaiso durelės eksploatuojant užsidaro netinkamai. Gali būti pažeistos priekinės gretimų baldų plokštės.

- ▶ Sandarikliai visada turi būti švarūs.
- ▶ Niekada nenaudokite prietaiso, jei sandariklis pažeistas arba jo nėra.

Prietaiso durelės gali būti pažeistos ant jų sėdantis ar dedant daiktus.

- ▶ Niekada nedėkite ant prietaiso durelių, ant jų nesėskite ir į jas nesiremkitė.
- ▶ Ant prietaiso durelių nedėkite indų arba priedų.

Tam tikruose modeliuose uždarant prietaiso dureles priedas gali subraižyti durelių stiklą.

- ▶ Priedą į kamerą visada įstumkite iki galo.

Prie durelių stiklo priglundusi aliuminio folija gali negrįžtamai pakeisti stiklo spalvą.

- ▶ Stebėkite, kad aliuminio folija kameroje nesiliestų prie durelių stiklo.

## 3 Aplinkosauga ir taupymas

### 3.1 Pakuotės utilizavimas

Pakuotei naudojamos medžiagos yra nekenksmingos aplinkai, jas galima perdirbti.

- ▶ Atskiras dalis išmeskite išrūšiavę.

### 3.2 Energijos taupymas

Jeį laikysitės šių nurodymų, Jūsų prietaisas vartos mažiau elektros energijos.

Prietaisą įkaitinkite tik tuomet, jei tai nurodyta recepte arba rekomenduojamose nuostatose.

→ "Viskas pavyks", Psl. 34

- Jei prietaiso nekaitinsite, sutaupysite iki 20 % elektros energijos.

Naudokite tamsias, juodai lakuotas arba emaliuotas kepimo formas.

- Tokios kepimo formos ypač gerai įkaista.

Prietaisui veikiant dureles atidarykite kuo rečiau.

- Tuomet nepasikeis kameros temperatūra ir nereikės prietaiso kaitinti papildomai.

Kelias patiekalus ruoškite paeiliui arba vienu metu.

- Kamera bus įkaitusi po pirmojo kepimo. Taip sutrumpės kito kepimo pyrago kepimo trukmė.

Jei patiekalą ruošiate ilgiau, likus maždaug 10 minučių iki pabaigos išjunkite prietaisą.

- Liekamosios šilumos pakaks patiekalui paruošti iki galo.

Iš kameros išimkite nenaudojamus priedus.

- Nereikalingų priedų kaitinti nereikėtų.

Prieš kepdami šaldytus patiekalus, juos atitirpinkite.

- Sutaupysite elektros energijos, kurios reikia patiekalui atitirpinti.

Išjunkite pagrindines nuostatas ekrane.

→ "Pagrindinės nuostatos", Psl. 19

- Išjungus ekrano rodmenis taupoma energija.

#### Pastaba.

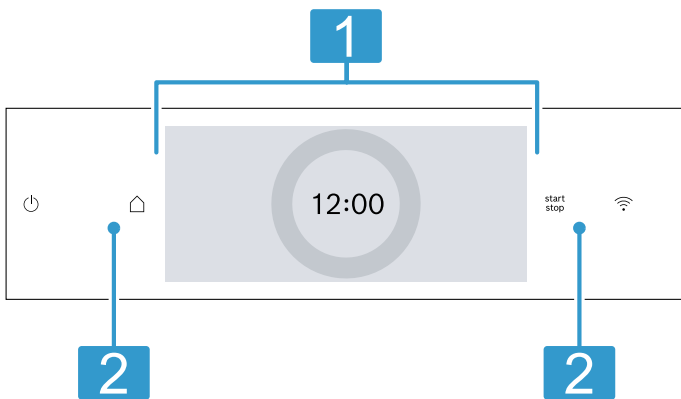
Prietaisas vartoja:

- budėjimo režimu tinkle – maks. 2 W;
- neprijungtas prie tinklo budėjimo režimu ir neveikiant ekranui – maks. 0,5 W.

## 4 Susipažinimas

### 4.1 Valdymo skydelis

Valdymo skydelyje Jūs nustatote visas savo prietaiso funkcijas ir gaunate informacijos apie darbo būseną. Priklausomai nuo prietaiso tipo, paveikslėlyje smulkmenos, pvz., spalva ir forma, gali skirtis.



#### 1 Ekranas su nustatymo ratuku

Skaitmeniniu nustatymo ratuku ekrane pasirinkite prietaiso nuostatas.

Ekrane matysite esamas nustatomąsias vertes, galimas parinktis arba nurodomuosius tekstus.  
→ "Ekranas", Psl. 6

#### 2 Mygtukai

Mygtukais tiesiogiai nustatysite įvairias funkcijas.

→ "Mygtukai", Psl. 6

### 4.2 Mygtukai

Mygtukais tiesiogiai pasirinksite įvairias funkcijas.

Mygtukas	Funkcija
	Prietaiso įjungimas arba išjungimas. → "Svarbiausia informacija apie valdymą", Psl. 11
	Darbo režimų meniu atvėrimas. → "Darbo režimai", Psl. 7

Mygtukas	Funkcija
	Darbo režimo įjungimas arba nutraukimas. → "Svarbiausia informacija apie valdymą", Psl. 11
	Rodmuo, skirtas Home Connect. Laukėlis jokios kitos funkcijos neatlieka. Jei simbolis šviečia, vadinasi, prietaisas susietas. → "Home Connect", Psl. 20

### 4.3 Ekranas

Ekranas yra suskirstytas į įvairias sritis.

#### Skaitmeninis nustatymo ratukas

Skaitmeniniu nustatymo ratuku ekrane pakeisite nustatomąsias vertes.

Pasiekta mažiausioji arba didžiausioji vertė lieka ekrane. Jei reikia, vėl pakeiskite vertę nustatymo ratuku.







#### Itin tikslios nustatomosios vertės

Norėdami nustatyti itin tikslias nustatymo vertes, pvz., paros laiką minučių tikslumu, atitinkamą nustatymo ratuko sritį paspauskite ir palaikykite apie 1–2 sekundes. Tikslesnės nuostatų vertės rodomos taškais.

#### Būsenos indikatorius

Ekranu viršuje rodoma būsenos informacija.



Simbolis	Reikšmė
	Aktyvintas laikmatis. → "Laikmačio nustatymas", Psl. 14
	Aktyvinta apsauga nuo vaikų. → "Apsauga nuo vaikų", Psl. 19
	Dėl valymo funkcijos arba apsaugos nuo vaikų užrakintos prietaiso durelės. → "Valymo funkcija 'Pirolizės funkcija „activeClean“", Psl. 24 → "Pagrindinės nuostatos", Psl. 19

Simbolis	Reikšmė
	WLAN signalo stipris, naudojant Home Connect. Kuo daugiau simbolio linijų užpildyta, tuo stipresnis signalas. Jei simbolis perbrauktas  , vadinasi, WLAN signalo nėra. Jei prie simbolio rodoma „x“  , nėra ryšio su Home Connect serveriu. → "Home Connect", Psl. 20
	Paspaudus Home Connect aktyvinama nuotolinė paleistis. → "Home Connect", Psl. 20
	Techninei priežiūrai aktyvinta nuotolinė diagnostika naudojant Home Connect. → "Home Connect", Psl. 20
	Prieiga prie įvairių funkcijų.

### Nustatymo sritis

Ekrano viduryje yra nustatymo sritis. Nustatymo srityje matysite šiuo metu prieinamas parinktis ir jau parinktas nuostatas. Nustatymo srities kairėje ir dešinėje pusėse, už nustatymo ratuko srities, pateikiamos kitos nustatymo parinktys. Meniu ir kitos nustatymo parinktys išdėstytos horizontaliai. Funkcijų parinkčių sąrašai išdėstyti vertikalčiai. Norėdami slinkti per nustatymo sritį, braukite per ekraną. Norėdami pasirinkti funkciją, paspauskite ją ekrane.  
→ "Darbo režimo nustatymas", Psl. 11

### Galimi simboliai nustatymo srityje

Simbolis	Reikšmė
	Viena nuostata atgal.
	Atkurkite nustatomąją vertę.

**Pastaba.** Mėlyna žyma "new" arba mėlynas taškas prie funkcijos rodo, kad kartu su programėle Home Connect atsijusta nauja funkcija, naujas parankinis arba jūsus prietaiso naujinys.

## 4.4 Kamera

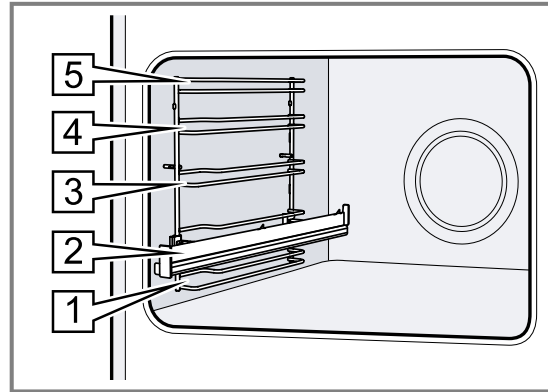
Naudojant įvairias kameros funkcijas bus lengviau eksploatuoti prietaisą.

### Rėmas

Į kameros rėmą įvairiuose lygiuose galima įstumti priedus.

→ "Priedai", Psl. 9

Jūsų prietaise yra 5 įstūmimo lygiai. Įstūmimo lygiai skaičiuojami iš apačios į viršų. Atsižvelgiant į prietaiso tipą, viename arba keliuose rėmo lygiuose yra ištraukiamieji bėgeliai. Pvz., norėdami išvalyti, galite rėmą iškabinti.  
→ "Rėmas", Psl. 29



### Apšvietimas

Kamerą apšviečia viena arba kelios orkaitės lemputės. Atidarius prietaiso dureles įsijungia kameros apšvietimas. Jei prietaiso durelės lieka atidarytos ilgiau nei 18 minučių, apšvietimas vėl išsijungia. Daugumoje darbo režimų apšvietimas įsijungia paleidus darbo režimą. Darbo režimui pasibaigus apšvietimas išsijungia.

### Aušinimo ventiliatorius

Aušinimo ventiliatorius įsijungia ir išsijungia pagal prietaiso temperatūrą. Šiltas oras išeina pro dureles.

#### DĖMESIO!

Uždengus ventiliacijos tarpą prietaisas perkaista.

- ▶ Neuždenkite ventiliacijos tarpo.

Kad baigus naudoti prietaisas greičiau atvėstų, aušinimo ventiliatorius dar kurį laiką veikia.

### Prietaiso durelės

Jei prietaisui veikiant atidarysite prietaiso dureles, darbo režimas sustos. Kai prietaiso dureles uždarysite, darbo režimas bus automatiškai tęsiamas.

## 5 Darbo režimai

Čia pateikiama prietaiso darbo režimų ir pagrindinių funkcijų apžvalga.

Norėdami atverti meniu, paspauskite .

Darbo režimas	naudojimą.
Kaitinimo būdai	Norėdami savo patiekalus paruošti tinkamai, pasirinkite tiksliai pritaikytus kaitinimo būdus. → "Kaitinimo būdai", Psl. 8 → "Svarbiausia informacija apie valdymą", Psl. 11
Parankiniai	Naudokite savo išsaugotas nuostatas. → "Parankiniai", Psl. 18

Darbo režimas	naudojimų.
Patiekalai	Naudokite įvairiems patiekalams užprogramuotas rekomenduojamas nuostatas. → "Patiekalai", Psl. 17
Valymas	Pasirinkite kameros valymo funkciją. → "Valymo funkcija 'Pirolizės funkcija „activeClean“", Psl. 24 → "Pagalbinė valymo programa", Psl. 25 → "Džiovinimas", Psl. 26
Pagrindinės nuostatos	Pritaikomos pagrindinės nuostatos. → "Pagrindinės nuostatos", Psl. 19

### Home Connect

Su Home Connect orkaitę galite susieti su mobiliuoju įrenginiu bei ją valdyti nuotoliniu būdu, taip pat pasinaudoti visomis galimomis prietaiso funkcijomis. Atsižvelgiant į prietaiso tipą, Home Connect programėlėje rasite įvairių papildomų prietaiso funkcijų, kuriomis galėsite naudotis. Daugiau informacijos rasite programėlėje.  
→ "Home Connect", Psl. 20

## 5.1 Kaitinimo būdai








Tam, kad savo patiekalams visada galėtumėte pasirinkti tinkamą kaitinimo būdą, nurodysime skirtumus ir naudojimo sritis.

Atskiri kaitinimo būdai pažymėti simboliais, kurie padeda juos atpažinti.

Jums pasirinkus kaitinimo būdą, prietaisas rekomenduoja tinkamą temperatūrą arba pakopą. Galite vertes patvirtinti arba keisti nurodytame diapazone. Kai nustatyta aukštesnė nei 275 °C temperatūra ir 3 grilio pakopa, po maždaug 40 minučių prietaisas temperatūrą sumažina maždaug iki 275 °C ir 1 grilio pakopos.

Simbolis	Kaitinimo būdas	Temperatūros diapazonas	Paskirtis ir veikimo būdas
	4D karšto oro srautas	30–275 °C	Mėsai arba kepiniams, kepamiems viename arba keliuose lygiuose. Ventiliatorius kameroje tolygiai paskirsto galinėje sienelėje esančio apvaliojo kaitinimo elemento skleidžiamą karštį.
	Viršutinis / apatinis kaitinimo elementas	30–300 °C	Kepiniams arba mėšai, įprastai kepamiems viename lygyje. Kaitinimo būdas labiausiai tinka pyragams su sultingais priedais. Karštis tolygiai sklinda iš viršaus ir apačios.
	Švelnus karšto oro srautas	125 – 250 °C	Pasirinkti patiekalai neįkaitinus prietaiso ir juos tausojant ruošiami viename lygyje. Ventiliatorius kameroje tolygiai paskirsto galinėje sienelėje esančio apvaliojo kaitinimo elemento skleidžiamą karštį. Patiekalas palaipsniui ruošiamas naudojant liekamą šilumą. Ruošdami patiekalus garuose prietaiso dureles laikykite uždarytas. Šis kaitinimo būdas naudojamas energijos sąnaudoms recirkuliaciniu režimu ir energijos efektyvumo klasei nustatyti.
	Air Fry	30–300 °C	Traškių patiekalų ruošimas viename lygyje, nedideliame riebalų kiekyje. Ypač tinka įprastai aliejuje gruzdinamiems patiekalams, pvz., gruzdintoms bulvytėms. Ventiliatorius dideliu greičiu pučia aplink patiekalą grilio kaitinimo elemento perduodamą karštą orą. Oras iš kameros ištraukiamas stipriau.
	Švelnusis viršutinis / apatinis kaitinimas	150–250 °C	Pasirinkti patiekalai ruošiami juos tausojant. Karštis sklinda iš viršaus ir apačios. Toks kaitinimo būdas naudojamas siekiant, kad energijos sąnaudos būtų įprastos.
	Kepimas griliu su oro recirkuliacijos funkcija	30–300 °C	Paukštienai, visai žuviai ar dideliems mėsos gabalams kepti. Pakaitomis įsijungia ir išsijungia grilio kaitinimo elementas ir ventiliatorius. Ventiliatorius karštą orą pučia aplink patiekalą.
	Didysis grilis	Grilio pakopos: 1 = silpnas 2 = vidutinis 3 = galingas	Plokštiems grilyje kepamiems gabalėliams, pavyzdžiui, didkepsniams, dešrelėms ar skrebučiams, kepti. Patiekalams apkepti. Kaista visas paviršius po grilio kaitinimo elementu.



Simbolis	Kaitinimo būdas	Temperatūros diapazonas	Paskirtis ir veikimo būdas
	Mažasis grilis	Grilio pakopos: 1 = silpnas 2 = vidutinis 3 = galingas	Mažiems kiekiams didkepsnių, dešrelių ar skrebučių kepti grilyje. Mažiems kiekiams apkepti. Kaista vidurinis paviršius po grilio kaitinimo elementu.
	Picos kepimo režimas	30–275 °C	Picai ar patiekalams, kuriems reikia didelės kaitros iš apačios, ruošti. Kaista apatinis kaitinimo elementas ir apvalusis kaitinimo elementas galinėje sienelėje.
	Lėtas troškinimas	70–120 °C	Apkeptiems minkštiesiems mėsos gabalėliams lėtai ir tausoiant ruošti neuždengus dangčiu. Neaukštos temperatūros karštis tolygiai paskirstomas iš viršaus ir iš apačios.
	Atitirpinimas	30–60 °C	Užšaldytam maistui atitirpinti jį tausoiant.
	Apatinis kaitinimo elementas	30–250 °C	Patiekalams baigti kepti arba ruošti vandens vonelėje. Kaitinama iš apačios.
	Laikymas šiltai	50–100 °C	Paruoštam maistui šiltai laikyti.
	Indo pašildymas	30–90 °C	Indui pašildyti.

## 5.2 Temperatūra

Įkaitinimo etape daugumoje kaitinimo režimų ekrane pakaitomis rodoma faktinė kameros temperatūra maždaug nuo 30 °C ir nustatytoji temperatūra.

Veikiant įkaitinimo funkcijai optimalus patiekalo įdėjimo laikas yra tada, kai rodoma kameros temperatūra ir nustatytoji temperatūra tampa vienodos.

**Pastaba.** Dėl terminės inercijos rodoma temperatūros vertė gali šiek tiek skirtis nuo faktinės temperatūros orkaitėje.

### Liekamosios šilumos indikatorius

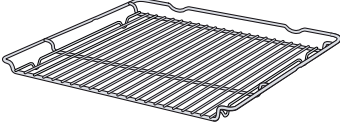
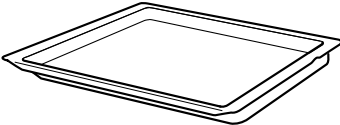
Kai prietaisas išjungtas, raudona linija aplink valdymo ratuką rodo kameros liekamąją šilumą. Kuo labiau kris temperatūra, tuo tamsesnis bus ratukas. Temperatūrai nesiekiant maždaug 60 °C, ratukas visiškai užgęsta.

## 6 Priedai

Naudokite originalius priedus. Jie yra pritaikyti Jūsų prietaisui.

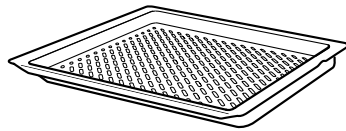
**Pastaba.** Jei priedas įkaista, jis gali deformuotis. Deformacija neturi jokios įtakos veikimui. Priedui atvėsus deformacija pranyksta.

Atsižvelgiant į prietaiso tipą, pristatytas priedas gali skirtis.

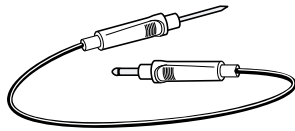
Priedai	Naudojimas
Grotelės 	<ul style="list-style-type: none"> <li>■ Pyragų formos</li> <li>■ Apkepo formos</li> <li>■ Indas</li> <li>■ Mėsa, pvz., kepsnys arba grilyje kepami gabalėliai</li> <li>■ Užšaldyti patiekalai</li> </ul>
Universali kepimo skarda 	<ul style="list-style-type: none"> <li>■ Sultingi pyragai</li> <li>■ Kepiniai</li> <li>■ Duona</li> <li>■ Dideli kepsniai</li> <li>■ Užšaldyti patiekalai</li> <li>■ Lašantiems skysčiams, pvz., riebalams keptant grilyje ant grotelių, surinkti.</li> </ul>

## Priedai

Air Fry ir grilio padėklas, emaliuotas, skylėtasis



Įsmeigiamasis termometras



## Naudojimas

- Traškiems patiekalams, kurie dažniausiai kepami aliejuje, pvz., gruzdintoms bulvėtėms, kepti.
- Patiekalams kepti griliu.

Tikslusis kepimas arba ruošimas garuose.  
→ "Įsmeigiamasis termometras", Psl. 14

### 6.1 Užfiksavimo funkcija

Užfiksavimo funkcija neleidžia priedams pakrypti juos ištraukiant.

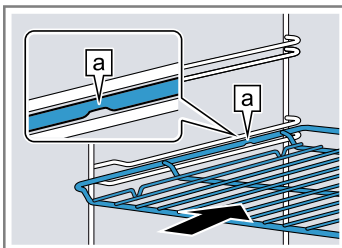
Priedą galite ištraukti maždaug iki pusės, kol jis užsifiksuos. Apsauga nuo virtimo veikia tik tuomet, kai priedas į kamerą įstumtas tinkamai.

### 6.2 Priedo įstūmimas į kamerą

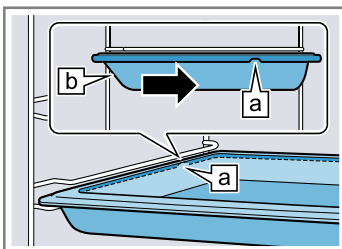
Priedą į kamerą visada stumkite tinkama puse. Tik tuomet bus galima ištraukti priedą iki pusės jam nepakrypstant.

1. Apsukite priedą taip, kad įranta [a] būtų nukreipta į priekį ir žemyn.
2. Priedą stumkite tarp vieno įstūmimo lygio dviejų kreipiamųjų strypelių.

Grotelės Groteles įstumkite atvira puse link prietaiso durelių ir išlinkiu žemyn ~.



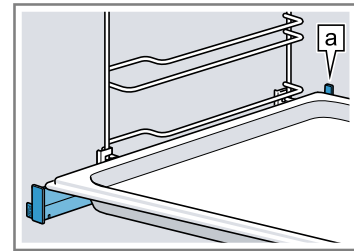
Padėklas Pzd., universali kepimo skarda arba kepimo padėklas Įstumkite padėklą įstrižuoju kraštu [b] link prietaiso durelių.



3. Norėdami dėti priedą įstūmimo lygiuose su ištraukiamaisiais bėgeliais, ištraukite ištraukiamuosius bėgelius.

Grotelės arba padėklas

Dėkite priedą taip, kad jis būtų ant galinės ištraukimo sistemos atramos.



**Pastaba.** Visiškai ištraukti ištraukiamieji bėgeliai užsifiksuoja. Ištraukiamuosius bėgelius įstumkite atgal į kamerą šiek tiek spausdami.

4. Įstumkite priedą iki galo, kad jis neliestų prietaiso durelių.

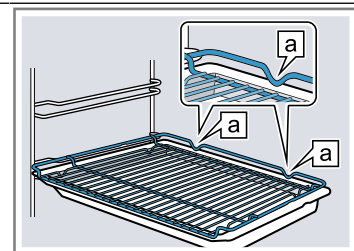
**Pastaba.** Išimkite iš kameros nenaudojamus priedus.

### Priedų derinimas

Kad būtų surenkami lašantys skysčiai, galite kartu naudoti grotelės ir universalią kepimo skardą.

1. Groteles ant universalios kepimo skardos uždėkite taip, kad abu tarpikliai [a] gale būtų ant universalios kepimo skardos krašto.
2. Universalią kepimo skardą įstumkite tarp vieno įstūmimo lygmens dviejų kreipiamųjų strypelių. Tuomet grotelės bus virš viršutinio kreipiamojo strypelio.

Grotelės ant universalios kepimo skardos



### 6.3 Kiti priedai

Kitų priedų galite įsigyti klientų aptarnavimo tarnyboje, specializuotose parduotuvėse arba internetu.

Didelį prietaiso įrangos asortimentą rasite internete arba mūsų brošiūrose:

www.bosch-home.com

Priedai priklauso nuo prietaiso modelio. Pirkdami visada nurodykite tikslų savo prietaiso pavadinimą (E Nr.). Apie Jūsų prietaisui tinkančius priedus teiraukitės interneto parduotuvėje arba klientų aptarnavimo tarnyboje.

## 7 Prieš pradėdant naudoti pirmą kartą

Nustatykite parametrus, reikalingus pirmajam paleidimui. Išvalykite prietaisą ir priedus.

### 7.1 Pirmojo paleidimo veiksmai

Prijungę prietaisą prie elektros tinklo, paleisdami pirmą kartą turite pasirinkti prietaiso nuostatas. Nuostatos ekrane parodomos po kelių minučių.

1. Įjunkite prietaisą paspausdami ☺.
- ✓ Rodoma pirmoji nuostata.
2. Jei reikia pakeisti nuostatą, paspauskite vieną iš sąrašė esančių verčių arba pakeiskite vertę nustatymo ratuku.

Galimos nuostatos:

- Kalba
  - Home Connect → "Home Connect", Psl. 20
  - Paros laikas  
→ "Paros laiko nustatymas", Psl. 20
3. Paspauskite "Toliau" ir perjunkite kitą nuostatą.
  4. Perjunkite kiekvieną nuostatą ir prirėikus ją pakeiskite.
  - ✓ Pakeitus paskutinę nuostatą ekrane nurodoma, kad pirmojo paleidimo veiksmai baigti.
  5. Kad prieš pirmą kartą įsijungiant kaitinimui būtų patikrintas prietaiso veikimas, vieną kartą atidarykite ir uždarykite prietaiso dureles.

### 7.2 Prietaiso valymas prieš naudojant pirmą kartą

Prieš pirmą kartą ruošdami patiekalus prietaise, išvalykite kamerą ir priedus.

1. Iš kameros išimkite gaminių informacinius dokumentus ir priedus. Patikrinkite, ar kameros viduje nėra pakuotės likučių, pvz., stiropo rutuliukų, ir nuplėškite lipniąją juostą nuo prietaiso arba iš jo vidaus.
2. Lygius kameros paviršius nuvalykite minkšta drėgna šluoste.
3. Įjunkite prietaisą paspausdami ☺.
4. Nustatykite šias nuostatas:

Kaitinimo būdas	4D karšto oro srautas ☹
Temperatūra	didžiausia
Trukmė	1 val.

- "Svarbiausia informacija apie valymą", Psl. 11
5. Įjunkite darbo režimą.
    - Kol prietaisas kaista, vėdinkite virtuvę.
  - ✓ Trukmei pasibaigus pasigirsta signalas. Ekrane pateikiama nuoroda, kad darbo režimas baigtas.
  6. Išjunkite prietaisą paspausdami ☺.
  7. Prietaisui atvėsus, lygius kameros paviršius nuvalykite plovimo šarmo tirpalu ir plovimo šluoste.
  8. Priedus kruopščiai nuvalykite plovimo šarmo tirpalu ir šluoste arba minkštu šepetėliu.

## 8 Svarbiausia informacija apie valymą

### 8.1 Prietaiso įjungimas

- ▶ Įjunkite prietaisą paspausdami ☺.
- ✓ Ekrane rodomas meniu.

### 8.2 Prietaiso išjungimas

Jei prietaiso nenaudosite, jį išjunkite. Jei ilgesnį laiką neatliekate jokių valdymo veiksmų, prietaisas automatiškai išsijungia.

- ▶ Išjunkite prietaisą paspausdami ☺.
- ✓ Prietaisas išsijungia. Vykdomos funkcijos sustabdomos.
- ✓ Ekrane rodomas paros laikas ir liekamosios šilumos indikatorius.

### 8.3 Darbo režimo paleidimas

Kiekvieną darbo režimą reikės įjungti ranka.

#### DĖMESIO!

Jei naudojant prietaisą nustatoma aukštesnė nei 120 °C temperatūra, ant kameros dugno susikaupęs vanduo pažeidžia emalį.

- ▶ Jei ant kameros dugno yra vandens, nepradėkite naudoti.
- ▶ Prieš naudodami nuvalykite vandenį nuo kameros dugno.
- ▶ Įjunkite darbo režimą paspausdami <sup>start</sup>☺<sub>stop</sub>.
- ✓ Ekrane rodomos nuostatos.

### 8.4 Darbo režimo sustabdymas


Galite trumpam nutraukti darbo režimą ir vėl jį tęsti.


1. Norėdami nutraukti darbo režimą, paspauskite <sup>start</sup>☺<sub>stop</sub>.
2. Norėdami tęsti darbo režimą, dar kartą paspauskite <sup>start</sup>☺<sub>stop</sub>.

### 8.5 Darbo režimo nustatymas

Kai įjungiame prietaisą, ekrane rodomas meniu.

1. Norėdami peržiūrėti, kokias parinktis galite pasirinkti, braukite per ekraną.
  - Norėdami slinkti per meniu ir nustatymo parinktis, braukite dešinėn arba kairėn.
  - Norėdami slinkti per parinkčių sąrašus, braukite žemyn arba aukštyn.
2. Norėdami pasirinkti funkciją, paspauskite ją ekrane.
- ✓ Atsižvelgiant į pasirinktą funkciją, rodomos galimos nustatomosios vertės arba kitos parinktys.
3. Jei prirėiktų grįžti per vieną nuostatą atgal, paspauskite <.
4. Norėdami pakeisti nustatomąsias vertes, naudokite skaitmeninį nustatymo ratuką:
  - Braukite per nustatymo ratuką pagal laikrodžio rodyklę arba, jei reikia, prieš laikrodžio rodyklę.
  - Arba paspauskite atitinkamą nustatymo ratuko vietą.
5. Įjunkite darbo režimą paspausdami <sup>start</sup>☺<sub>stop</sub>.
6. Darbo režimui pasibaigus:
  - Jei reikia, galite pasirinkti kitas nuostatas ir darbo režimą paleisti iš naujo.

- Kai patiekalas paruoštas, išjunkite prietaisą paspausdami .

**Pastaba.** Savo nuostatas galite išsaugoti kaip "Parankiniai"  ir vėl jas naudoti.

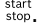
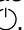
→ "Parankiniai", Psl. 18

### 8.6 Kaitinimo būdo ir temperatūros nustatymas

1. Meniu paspauskite "Kaitinimo būdai".
2. Paspauskite pageidaujama kaitinimo būdą.
3. Nustatymo ratuku nustatykite temperatūrą arba pakopą.

Jei reikia, galite pasirinkti kitas nuostatas:

- → "Greitasis įkaitinimas", Psl. 12
- → "Laiko funkcijos", Psl. 13
- → "Ventiliacijos funkcija „Crisp Finish“", Psl. 14
- → "Įsmeigiamasis termometras", Psl. 14

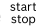

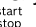
4. Įjunkite darbo režimą paspausdami .  
✓ Prietaisas pradeda kaisti.
- ✓ Ekrane rodomos nustatomosios vertės ir laikas, kurį jau veikia darbo režimas.
5. Darbo režimui pasibaigus:
  - Jei reikia, galite pasirinkti kitus nuostatus ir darbo režimą paleisti iš naujo.
  - Kai patiekalas paruoštas, išjunkite prietaisą paspausdami .

**Pastaba.** Savo patiekalui tinkamiausią kaitinimo būdą rasite kaitinimo būdų apraše.

→ "Kaitinimo būdai", Psl. 8

### Kaitinimo būdo keitimas

Jei pakeisite kaitinimo būdą, bus atkurtos ir kitos nuostatos.

1. Paspauskite .
2. Paspauskite .
3. Paspauskite pageidaujama kaitinimo būdą.
4. Iš naujo nustatykite darbo režimą ir jį paleiskite paspausdami .



### Temperatūros keitimas

Įjungę darbo režimą galite bet kada pakeisti temperatūrą.

1. Paspauskite „Temperatūra“.
  2. Nustatymo ratuku pakeiskite temperatūrą.
- ✓ Pakeitimas patvirtinamas.

## 8.7 Informacijos rodymas

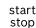
Dažniausiai prietaise rodoma informacija apie šiuo metu veikiančią funkciją. Kai kurią informaciją prietaisas parodo automatiškai, pvz., susijusią su įspėjimais arba komandų patvirtinimu.

1. Paspauskite  "Informacija".  
✓ Informacija rodoma kelias sekundes.
2. Norėdami peržiūrėti visą nuorodos turinį, braukite per ekraną.
3. Nuorodą galite išjungti paspausdami .

## 8.8 Valdymas laikantis šabo reikalavimų

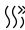
Jei norite valdyti prietaisą laikydamiesi šabo reikalavimų, naudokite laiko funkcijas ir pakeiskite pagrindines apšvietimo nuostatas.

**Pastaba.** Jei prietaisui veikiant atidarysite prietaiso dureles, prietaisas nebekais. Kai prietaiso dureles uždarysite, jis kais toliau. Norėdami prietaisą valdyti pagal šabo reikalavimus, prietaiso dureles atidarykite tik baigę naudoti.



1. Pagrindinę nuostatą „Apšvietimas“ pakeiskite į „Visada išjungta“.  
→ "Pagrindinės nuostatos", Psl. 19  
Tuomet kameros apšvietimas bus visada išjungtas ir eksploatuojant prietaisą, ir atidarius prietaiso dureles.
2. Nustatykite norimą darbo režimą.  
→ "Darbo režimo nustatymas", Psl. 11  
→ "Kaitinimo būdo ir temperatūros nustatymas", Psl. 12
3. Nustatykite norimą darbo režimo trukmę.  
→ "Trukmės nustatymas", Psl. 13  
→ "Laiko funkcijos", Psl. 13
4. Paspausdami "Pabaiga" nustatykite paros laiką, kada darbo režimas turi būti baigtas.  
→ "Pabaigos laiko nustatymas", Psl. 13  
→ "Laiko funkcijos", Psl. 13
5. Maistą į kamerą dėkite prieš pradėdant prietaisui kaisti.
6. Įjunkite darbo režimą paspausdami .  
✓ Ekrane rodomas iki paleidimo likęs laikas. Prietaise įjungtas laukimo režimas.
- ✓ Kai pasiekiamas apskaičiuotas pradžios laikas, prietaisas pradeda kaisti ir skaičiuojama trukmė.
7. Darbo režimui pasibaigus išimkite patiekalus iš kameros. Maždaug po 15–20 minučių prietaisas automatiškai išsijungia.

**Pastaba.** Jei reikia, vėl pakeiskite pagrindinę apšvietimo nuostatą.

## 9 Greitasis įkaitinimas

Jei norite taupyti laiką, nustatę aukštesnę nei 100 °C temperatūrą galite sutrumpinti įkaitinimo trukmę pasirinkdami greitojo įkaitinimo funkciją .

Greitojo įkaitinimo funkciją galima naudoti šiems kaitinimo būdams:

- 4D karšto oro srautas 
- Viršutinis / apatinis kaitinimo elementas 

### 9.1 Greitojo įkaitinimo nustatymas

Kad patiekalas būtų ruošiamas kuo tolygiau, patiekalą į kamerą dėkite tik pasibaigus greitajam įkaitinimui.

**Pastaba.** Trukmę nustatykite tik pasibaigus greitojo įkaitinimo laikui.

1. Nustatykite tinkamą kaitinimo būdą ir aukštesnę nei 100 °C temperatūrą.  
Nustačius aukštesnę nei 200 °C temperatūrą, greitasis įkaitinimas įsijungia automatiškai.

2. Paspauskite "Greitasis įkaitinimas".
- ✓ Symbolis ⏏ šviečia raudonai.
3. Įjunkite darbo režimą paspausdami <sup>start</sup> <sub>stop</sub>.
- ✓ Įsijungia greitojo įkaitinimo funkcija.
- ✓ Pasibaigus greitojo įkaitinimo laikui, pasigirsta signalas. Symbolis ⏏ vėl šviečia baltai.

## 10 Laiko funkcijos

Įjungę darbo režimą galite nustatyti trukmę ir paros laiką, kada darbo režimas turi būti baigtas. Laikmatis ir darbo režimas nustatomi atskirai.

Laiko funkcija	Paskirtis
Trukmė ⏏	Jei nustatote režimo trukmę, jai pasibaigus automatiškai išsijungiamas prietaiso kaitinimas.
Pabaiga ⏏	Trukmės nuostatose galite pasirinkti paros laiką, kada režimas turi išsijungti. Prietaisas įsijungia automatiškai, kad darbo režimas būtų užbaigtas pageidaujamu paros laiku.
Laikmatis ⏏	Laikmatį galite nustatyti atskirai nuo režimo. Tai neturės įtakos prietaiso veikimui.

### 10.1 Trukmės nustatymas

Galite nustatyti daugiausia 24 valandų veikimo trukmę.

**Reikalavimas.** Nustatytas darbo režimas ir temperatūra arba pakopa.

1. Paspauskite ⏏ "Trukmė".
2. Norėdami nustatyti trukmę, paspauskite atitinkamą laiko vertę, pvz., valandą "h" arba minutes "min".
- ✓ Pasirinkta vertė pažymima mėlyna spalva.
3. Nustatymo ratuku nustatykite trukmę. Jei reikia, paspausdami ⏏ atkurkite nustatomąją vertę.
4. Įjunkite darbo režimą paspausdami <sup>start</sup> <sub>stop</sub>.
- ✓ Prietaisas pradeda kaisti ir skaičiuojama trukmė.
- ✓ Trukmei pasibaigus pasigirsta signalas. Ekrane pateikiama nuoroda, kad darbo režimas baigtas.
5. Trukmei pasibaigus galima atlikti šiuos veiksmus:
  - Jei reikia, galite pasirinkti kitas nuostatas ir darbo režimą paleisti iš naujo.
  - Kai patiekalas paruoštas, išjunkite prietaisą paspausdami ⏏.

#### Trukmės keitimas

Trukmę galite keisti bet kada.

1. Paspauskite „Trukmė“ ⏏.
2. Nustatymo ratuku pakeiskite trukmę.
- ✓ Pakeitimas patvirtinamas.

#### Trukmės skaičiavimo nutraukimas

Bet kuriuo metu galite nutraukti skaičiuojamą trukmę.

1. Paspauskite „Trukmė“ ⏏.
2. Atkurkite trukmę paspausdami ⏏.

**Pastaba.** Darbo režimuose, kuriuose visada reikia trukmės, prietaisas iš anksto nustato prieš tai parinktą vertę.

- ✓ Pakeitimas patvirtinamas.

4. Įdėkite maistą į kamerą.

#### Greitojo įkaitinimo nutraukimas

- ▶ Paspauskite "Greitasis įkaitinimas".
- ✓ Symbolis ⏏ vėl šviečia baltai.

### 10.2 Pabaigos laiko nustatymas

Paros laiką, kada turi būti baigtas darbo režimas, galite nukelti 24 valandoms.

#### Pastabos

- Kad patiekalas būtų ruošiamas optimaliai, įsijungus darbo režimui pabaigos laiko nekeiskite.
- Kad maisto produktai nesugestų, nelaikykite jų kameroje per ilgai.

#### Reikalavimai

- Nustatytas darbo režimas ir temperatūra arba pakopa.
  - Nustatyta trukmė.
1. Paspauskite ⏏ "Pabaiga".
  2. Norėdami nustatyti paros laiką, paspauskite valandų arba minučių rodmenį.
  - ✓ Pasirinkta vertė pažymima mėlyna spalva.
  3. Nustatymo ratuku nukelkite paros laiką. Jei reikia, paspausdami ⏏ atlikite nustatomosios vertės atstatą.
  4. Įjunkite darbo režimą paspausdami <sup>start</sup> <sub>stop</sub>.
  - ✓ Ekrane rodomas iki paleidimo likęs laikas. Prietaise įjungtas laukimo režimas.
  - ✓ Kai pasiekiamas apskaičiuotas pradžios laikas, prietaisas pradeda kaisti ir skaičiuojama trukmė.
  - ✓ Trukmei pasibaigus pasigirsta signalas. Ekrane pateikiama nuoroda, kad darbo režimas baigtas.
  5. Trukmei pasibaigus galima atlikti šiuos veiksmus:
    - Jei reikia, galite pasirinkti kitus nuostatus ir darbo režimą paleisti iš naujo.
    - Kai patiekalas paruoštas, išjunkite prietaisą paspausdami ⏏.

#### Pabaigos laiko keitimas

Kad patiekalas būtų paruoštas kuo geriau, nustatyta pabaigos laiką, jei reikia, keiskite tik prieš įjungdami darbo režimą ir kol neskaičiuojama trukmė.

1. Paspauskite „Pabaigos laikas“ ⏏.
2. Nustatymo ratuku pakeiskite pabaigos laiką.
- ✓ Pakeitimas patvirtinamas.

#### Pabaigos laiko nutraukimas

Galite bet kada panaikinti nustatytą pabaigos laiką.

1. Paspauskite „Pabaigos laikas“ ⏏.
2. Atkurkite pabaigos laiką paspausdami ⏏.

**Pastaba.** Darbo režimuose, kuriuose visada reikia trukmės, prietaisas atkuria laiką, kada trukmė turi baigtis, ir nustato kitą galimą paros laiką.

- ✓ Pakeitimas patvirtinamas.

## 10.3 Laikmačio nustatymas

Laikmatis ir darbo režimas veikia atskirai. Laikmatyje galite nustatyti daugiausia 24 valandas. Virtuviniam laikmačiui priskirtas specialus signalas, todėl tikrai suprasite, ar skamba virtuvinis laikmatis, ar trukmės pabaigos signalas.

1. Būsenos indikatoriuje paspauskite  $\cdot$ .
  2. Paspauskite  $\boxtimes$ .
  3. Norėdami nustatyti laikmatį, ekrane paspauskite atitinkamą laiko vertę, pvz., minučių rodmenį "m" arba sekundžių rodmenį "s".
- ✓ Pasirinkta vertė pažymima mėlyna spalva.
  - 4. Nustatymo ratuku nustatykite laikmatį. Jei reikia, paspausdami  $\odot$  atkurkite nustatomąją vertę.
  - 5. Norėdami paleisti laikmatį, ekrane paspauskite "Paleisti"  $\triangleright$ .
- ✓ Virtuvinis laikmatis veikia.
  - ✓ Kai prietaisas išjungiamas, laikmatis ekrane veikia ir toliau.

- ✓ Kai prietaisas įjungtas, ekrane rodomos veikiančio darbo režimo nuostatos. Būsenos indikatoriuje rodomas laikmatis.
- ✓ Pasibaigus virtuvinio laikmačio laikui pasigirsta signalas. Ekrane pateikiama nuoroda, kad pasibaigė laikmačio laikas.

### Laikmačio trukmės keitimas

Laikmačio trukmę galite keisti bet kada.

1. Jei laikmačio laikas skaičiuojamas fone, iš pradžių laikmatį pasirinkite paspausdami  $\boxtimes$ .
2. Paspauskite  $\parallel$ .
3. Nustatymo ratuku pakeiskite laikmačio trukmę.
4. Patvirtinkite paspausdami  $\triangleright$ .

### Laikmačio veikimo nutraukimas

Laikmačio laiką galite bet kada nutraukti.

1. Jei laikmačio laikas skaičiuojamas fone, iš pradžių laikmatį pasirinkite paspausdami  $\boxtimes$ .
2. Paspauskite  $\parallel$ .
3. Iš naujo nustatykite laikmatį paspausdami  $\odot$ .
4. Patvirtinkite paspausdami  $\triangleright$ .

## 11 Ventilacijos funkcija „Crisp Finish“

Įjungus ventilacijos funkciją „Crisp Finish“  $\Rightarrow$  iš kameros pašalinama drėgmė, todėl maistas tampa traškesnis.

Galima sumažinti karštų garų, išleidžiamų atidarius prietaiso dureles, kiekį.

### 11.1 Kaitinimo būdai, tinkami naudoti su ventilacijos funkcija

Ventilacijos funkciją galima naudoti tik su tam tikrais kaitinimo būdais.

Ventilacijos funkciją galima naudoti su šiais kaitinimo būdais:

- 4D karšto oro srautas  $\boxtimes$
- Viršutinis / apatinis kaitinimo elementas  $\square$
- Kepimas griliu su oro recirkuliacijos funkcija  $\boxtimes$
- Picos kepimo režimas  $\boxtimes$

### 11.2 Ventilacijos funkcijos nustatymas

Ventilacijos funkciją galite įjungti bet kada, net ir jau paleidę darbo režimą.

1. Nustatykite tinkamą kaitinimo būdą ir temperatūrą. Jei reikia, galite pasirinkti kitas nuostatas ir jas derinti su ventilacijos funkcija:
2. Paspauskite  $\Rightarrow$  „Crisp Finish“.
  3. Nustatymo ratuke paspauskite "Įjungti".
  4. Įjunkite darbo režimą paspausdami  $\overset{\text{start}}{\text{stop}}$ .
- ✓ Prietaisas pradeda kaisti.
  - ✓ Ekrane rodomos nustatomosios vertės.
  - 5. Kai patiekalas paruoštas, išjunkite prietaisą paspausdami  $\odot$ .

**Pastaba.** Prietaisui veikiant galite girdėti garsiau veikiančių ventiliatorių.

### Ventilacijos funkcijos nutraukimas

Ventilacijos funkciją galite bet kada išjungti.

1. Paspauskite  $\Rightarrow$  „Crisp Finish“.
  2. Nustatymo ratuke paspauskite "Išjungti".
- ✓ Darbo režimas be ventilacijos funkcijos veikia toliau.

## 12 Įsmeigiamasis termometras

Patiekalą tiksliai pagaminsite į gaminamą maistą įsmeigę įsmeigiamąjį termometrą  $\text{R}$  ir prietaise nustatę vidaus temperatūrą. Įsmeigiamasis termometras matuoja

gaminamo maisto vidaus temperatūrą. Gaminamam maistui pasiekus nustatytą vidaus temperatūrą, prietaisas automatiškai nustoja kaisti.

### 12.1 Tinkami kaitinimo būdai naudojant įsmeigiamąjį termometrą

Naudojant įsmeigiamąjį termometrą tinkami tik tam tikri kaitinimo būdai.

Įsmeigiamąjį termometrą galite naudoti su šiais kaitinimo būdais:

- 4D karšto oro srautas  $\boxtimes$
- Viršutinis / apatinis kaitinimo elementas  $\square$

- Švelnus karšto oro srautas ☒
- Švelnusis viršutinis / apatinis kaitinimas ☐
- Kepimas griliu su oro recirkuliacijos funkcija ☒
- Picos kepimo režimas ☒
- Lėtas troškinimas ☐
- Apatinis kaitinimo elementas ☐
- Laikymas šiltai ☒

## 12.2 Įsmeigiamojo termometro įsmeigimas

Naudokite pristatytą įsmeigiamąjį termometrą arba užsakykite tinkamą įsmeigiamąjį termometrą iš mūsų klientų aptarnavimo tarnybos.

### ⚠ ĮSPĖJIMAS – Elektros smūgio pavojus!

Naudojant netinkamą įsmeigiamąjį termometrą gali būti pažeista izoliacija.

- ▶ Naudokite tik šiam prietaisui skirtą įsmeigiamąjį termometrą.

### DĖMESIO!

Antraip įsmeigiamasis termometras gali sugesti.

- ▶ Neprispauskite įsmeigiamojo termometro laido.
- ▶ Kad įsmeigiamasis termometras nebūtų pažeistas dėl per didelio karščio, tarp grilio kaitinimo elemento ir įsmeigiamojo termometro turi likti kelių centimetrų atstumas. Ruošiama mėsa gali pakilti.

**Pastaba.** Jei ištraukiamieji bėgeliai įkabinti 3 lygyje, įsmeigiamojo termometro kameroje naudoti negalėsime. Iškabinkite ištraukiamuosius bėgelius arba įkabinkite juos kitame lygyje.

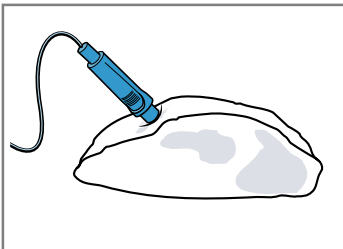
→ "Rėmas", Psl. 29

1. Įsmeikite įsmeigiamąjį termometrą į ruošiamą maistą.

Įsmeigiamasis termometras turi tris matavimo taškus. Atkreipkite dėmesį, kad į ruošiamą maistą termometras būtų įsmeigtas bent iki vidurinio matavimo taško.

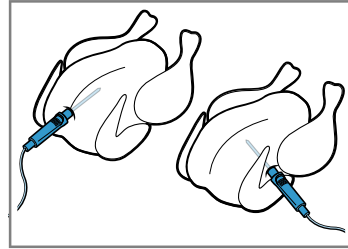
Ploni mėsos gabalėliai	Įsmeigiamąjį termometrą iš šono įsmeikite į striausią mėsos vietą.
------------------------	--

Stori mėsos gabalėliai	Įsmeigiamąjį termometrą smeikite į mėsą iš viršaus įstrižai iki galo.
------------------------	---



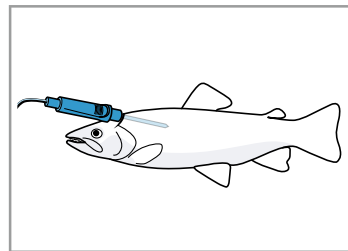
**Pastaba.** Jei norėsite apversti ruošiamą maistą, įsmeikite įsmeigiamąjį termometrą ruošiamo maisto šone, kad apverčiant nereikėtų jo ištraukti.

Paukštiena	Įsmeigiamąjį termometrą iki galo įsmeikite į striausią paukščio krūtinėlės vietą. Atsižvelgdami į paukštienos savybes, įsmeigiamąjį termometrą smeikite skersai arba išilgai.
------------	---



Apšukite paukštienos gabalą ir uždėkite ant grotelių krūtinėle žemyn.

Žuvis	Ruošdami visą žuvį, įsmeigiamąjį termometrą iki galo smeikite už žuvies galvos centrinio kaulo kryptimi.
-------	--



Padėkite žuvį ant grotelių plaukimo padėtyje, kad jos nereikėtų vartyti, pvz., į žuvį įdėję perpjautą bulvę.

2. Gaminamą maistą su įsmeigtu įsmeigiamuoju termometru įdėkite į kamerą.
3. Įsmeigiamojo termometro jungtį prijunkite prie lizdo kameros kairėje pusėje.

### Pastabos

- Jei įsmeigiamąjį termometrą ištrauksite veikiant režimui, bus atkurtos visos nuostatos.
- Jei norite apversti gaminamą maistą, įsmeigiamojo termometro neištraukite. Apvertę patikrinkite, ar įsmeigiamasis termometras įsmeigtas tinkamoje gaminamo maisto vietoje.

## 12.3 Įsmeigiamojo termometro nustatymas

Galite nustatyti vidaus temperatūrą nuo 30 °C iki 99 °C.

### Reikalavimai

- Gaminamas maistas su įsmeigtu įsmeigiamuoju termometru įdėtas į kamerą.
  - Įsmeigiamasis termometras prijungtas kameroje.
1. Meniu paspauskite "Kaitinimo būdai".
  2. Paspauskite pageidaujimą kaitinimo būdą.
  3. Nustatymo ratuku nustatykite kameros temperatūrą. Kameros temperatūrą nustatykite bent 10 °C aukštesnę nei vidaus temperatūra. Kameros temperatūra negali viršyti 250 °C.
  4. Paspauskite "Įsmeigiamasis termometras".
  5. Nustatymo ratuku nustatykite vidaus temperatūrą. Jei reikia, paspausdami atkurkite nustatomąją vertę.
  6. Įjunkite darbo režimą paspausdami start/stop.
- ✓ Prietaisas pradeda kaisti.


- ✓ Ekране rodomos nustatomosios vertės ir laikas, kurį jau veikia darbo režimas. Jei prietaisas susietas su Home Connect, rodoma numatoma likusi trukmė.
- ✓ Kai pasiekama reikiama vidaus temperatūra, pasigirsta signalas. Ekране pateikiama nuoroda, kad darbo režimas baigtas. Prietaisas nustoja kaisti. Jei nustatytas lėto troškinimo kaitinimo būdas, prietaisas kaista toliau.

### 7. ⚠ **ISPĖJIMAS – Pavojus nusideginti!**

Kamera, priedai ir įsmeigiamasis termometras labai įkaista.

- ▶ Karštą priedą ir įsmeigiamąjį termometrą iš kameros visada imkite puodkėlėmis.

Kai vidaus temperatūra pasiekta, atlikite šiuos veiksmus:

- Jei reikia, galite pasirinkti kitas nuostatas ir darbo režimą paleisti iš naujo.
- Kai patiekalas paruoštas, išjunkite prietaisą paspausdami .
- Įsmeigiamąjį termometrą atjunkite nuo lizdo kameroje.
- Ištraukite įsmeigiamąjį termometrą iš gaminamo maisto ir išimkite iš kameros.

### Patarimai

- Įsmeigiamąjį termometrą galite derinti ir su kitais darbo režimais, pvz.:
  - → "Patiekalai", Psl. 17
- Įsmeigiamąjį termometrą galite naudoti ir nenustatę vidaus temperatūros. Tuomet ekране galėsite matyti patiekalo vidaus temperatūrą ir prireikus išjungti darbo režimą.

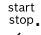
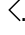
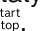
### Temperatūros keitimas

Įjungę darbo režimą galite bet kada pakeisti kameros temperatūrą ir vidaus temperatūrą.

1. Paspauskite kameros temperatūrą arba vidaus temperatūrą.
  2. Nustatymo ratuku pakeiskite temperatūrą.
- ✓ Pakeitimas patvirtinamas.

### Kaitinimo būdo keitimas

Jei pakeisite kaitinimo būdą, bus atkurtos ir kitos nuostatos.

1. Paspauskite .
2. Paspauskite .
3. Paspauskite pageidaujama kaitinimo būdą.
4. Iš naujo nustatykite darbo režimą ir jį paleiskite paspausdami .

### 12.4 Likusio darbo režimo laiko prognozė

Jei prietaisas yra susietas su Home Connect, jis gali numatyti likusią ruošimo proceso trukmę. Pirmoji numatomo likusio laiko vertė ekране parodoma maždaug po 1 minutės. Likusi trukmė nuolat perskačiuojama ir atnaujinama.

**Pastaba.** Likusio laiko prognozė yra ne visuose kaitinimo režimuose.

### 12.5 Įvairių maisto produktų vidaus temperatūra

Čia pateikiama įvairių maisto produktų vidaus temperatūra.

Orientacinės vertės priklauso nuo maisto produktų kokybės ir savybių. Nenaudokite šaldytų maisto produktų.

<b>Paukštiena</b>	<b>Vidaus temperatūra, °C</b>
Viščiukas	80–85
Vištos krūtinėlė	75–80
Antiena	80–85
Anties krūtinėlė, vidutiniškai iškeptą	55–60
Kalakutas	80–85
Kalakuto krūtinėlė	80–85
Žąsiena	80–90
<b>Kiauliena</b>	<b>Vidaus temperatūra, °C</b>
Kiaulienos sprandinė	85–90
Kiaulienos išpjova, vidutiniškai iškeptą	62–70
Kiaulienos nugarinė, gerai iškeptą	72–80
<b>Jautiena</b>	<b>Vidaus temperatūra, °C</b>
Jautienos filė arba jautienos pjausnys pagal anglišką receptą	45–52
Jautienos išpjova arba jautienos pjausnys, vidutiniškai iškeptas	55–62
Jautienos filė arba jautienos pjausnys, gerai iškeptą	65–75
<b>Veršiena</b>	<b>Vidaus temperatūra, °C</b>
Veršienos kepsnys arba mentė, liesa	75–80
Veršienos kepsnys, mentė	75–80
Veršienos karka	85–90
<b>Ėriena</b>	<b>Vidaus temperatūra, °C</b>
Ėriuko koja, vidutiniškai iškeptą	60–65
Ėriuko koja, gerai iškeptą	70–80
Ėrienos nugarinė, vidutiniškai iškeptą	55–60
<b>Žuvis</b>	<b>Vidaus temperatūra, °C</b>
Visa žuvis	65–70
Žuvies filė	60–65
<b>Kiti patiekalai</b>	<b>Vidaus temperatūra, °C</b>
Maltos mėsos kepsnys, visos mėsos rūšys	80–90



## 13 Patiekalai

Naudojant darbo režimą "Patiekalai" prietaisas padės paruošti įvairius patiekalus ir automatiškai parinks optimalias nuostatas.

### 13.1 Indai patiekalams

Paruošimo rezultatas priklauso nuo indo savybių ir dydžio.

Naudokite karščiui atsparų indą, tinkantį iki 300 °C temperatūrai. Tam geriausiai tinka indai, pagaminti iš stiklo arba stiklo keramikos. Kepsniai turėtų užimti apie 2/3 indo dugno.

Netinka indai iš šių medžiagų:

- šviesus blizgus aliuminis,
- neglazūruotas molis,
- plastikas arba plastikinės rankenos.

### 13.2 Patiekalų nustatymo parinktys

Kad patiekalai būtų paruošti optimaliai, prietaisas naudoja patiekalui tinkamas nuostatas.

Naudojamos nuostatos rodomos ekrane. Tam tikras nuostatas galite pritaikyti. Vadovaukitės ekrane pateikiamomis nuorodomis.

**Pastaba.** Paruošimo rezultatas priklauso nuo maisto produkto kokybės ir savybių. Naudokite tik šviežius, geriausia – šaldytuvo temperatūros maisto produktus. Gamindami užšaldytą maistą naudokite tiesiai iš šaldiklio išimtus produktus.

#### Patarimai ir nuorodos dėl nuostatų

Nustačius patiekalą ekrane rodoma su šiuo patiekalu susijusi informacija, pvz.:

- tinkamas jstūmimo lygis,
- tinkamas priedas arba indas,
- įpilamo skysčio kiekis,
- apvertimo arba pamaišymo laikas.

Kai pasiekiamas reikiamas laikas, pasigirsta signalas.

Norėdami atverti informaciją, spustelėkite ⓘ "Informacija". Kai kurios nuorodos pasirodo automatiškai.

#### Programos

Programose nustatytas nekeičiamas kaitinimo būdas, temperatūra ir trukmė.

Kad patiekalas būtų paruoštas kuo geriau, reikia papildomai nustatyti svorį, storį arba kildinimo pakopą. Galite nustatyti tik numatytame diapazone.

Jei nenurodyta kitaip, nustatykite bendrą patiekalo svorį.

#### Rekomenduojamos nuostatos

Rekomenduojamose nuostatose nustatytas nekeičiamas kaitinimo būdas.

Galite reguliuoti iš anksto nustatytą temperatūrą ir trukmę.

#### Kepimo jutiklis

Kai kuriuos patiekalus galima ruošti naudojant kepimo jutiklį ⓘ. Jokių papildomų nuostatų pasirinkti nereikia. Kepimo jutiklis kameroje kontroliuoja kepimo procesą. Prietaisas automatiškai reguliuoja nuostatas ir išjungia darbo režimą, kai patiekalas yra paruoštas.

#### Pastabos

- Nenaudokite kepimo jutiklio, jei patiekalas jau buvo apkeptas. Priešingu atveju nebeatitiktų iškepimo rezultatas.
- Pradėjus veikti darbo režimui su kepimo jutikliu, maždaug 5 minutes neatidarykite prietaiso durelių. Kitaip darbo režimas su kepimo jutikliu nutrūks. Jei turite atidaryti prietaiso dureles, paskui įjunkite darbo režimą be kepimo jutiklio arba nutraukite darbo režimą ir jį nustatykite ranka. Stebėkite ruošimo procesą, kol patiekalas bus baigtas.
- Patiekalas tinkamiausiai iškepa tamsiose metalinėse kepimo formose.

#### DĖMESIO!

Silikoninės formos arba plėvelės, dangčiai ir priedai su silikonu gali pažeisti kepimo jutiklį. Žalos gali būti padaryta ir tuomet, kai neaktyvus kepimo jutiklis.

- ▶ Nenaudokite silikoninių formų arba plėvelių, dangčių ir priedų su silikonu.
- ▶ Kameroje niekada nelaikykite daiktų iš silikono.

#### Likusio darbo režimo laiko prognozė

Jei prietaisas yra susietas su Home Connect, jis gali numatyti likusią ruošimo proceso trukmę.

Pirmoji numatomo likusio laiko vertė ekrane parodoma maždaug po 1 minutės. Likusi trukmė nuolat perskaičiuojama ir atnaujinama.

**Pastaba.** Likusio laiko prognozė yra ne visuose kaitinimo režimuose.

### 13.3 Patiekalų apžvalga

Atvėrę darbo režimą prietaise matysite, kokius patiekalus galite ruošti.

Patiekalų parinktį priklauso nuo jūsų prietaiso įrangos. Patiekalai suskirstyti pagal kategorijas ir patiekalus.

**Pastaba.** Pagrindinėse nuostatose galite rodomus patiekalus suskirstyti pagal regionus.


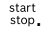

→ "Pagrindinės nuostatos", Psl. 19

Kategorija	Patiekalai
Kepimo jutiklis	Pyragai Maži kepiniai Duona, bandelės Pikantiškas pyragas, pica, pyragas su įdaru Bulvių produktai, šaldyti <b>Pastaba.</b> Čia nurodyti tik patiekalai, ruošiami naudojant kepimo jutiklį.
Pyragai	Pyragas kepimo formoje Pyragas ant kepimo padėklo Maži kepiniai Sausainiai
Duona, bandelės	Duona Bandelės
Pica, pikantiškas pyragas	Pica Pikantiškas pyragas, pyragas su įdaru

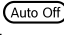
Kategorija	Patiekalai
Apkepai, suflė	Apkepas, pikantiškas, šviežias, su troškintais priedais Bulvių apkepas, iš žalių bulvių, 4 cm aukščio Lazanija, šviežia Lazanija, šaldyta Saldus apkepas, šviežias Vaisinis apkepas Suflė porcijų formose Jorkšyro pudingas
Paukštiena	Viščiukas Antis, žąsis Kalakutas
Mėsa	Kiauliena Jautiena Veršiena Ėriena Žvėriena Mėsos patiekalai
Žuvis	Žuvis, visa Žuvies filė
Užšaldyti produktai	Pica Apkepai Bulvių produktai Paukštiena, žuvis Bandelės
Priedai, daržovės	Bulvės Daržovės

### 13.4 Patiekalo nuostatos

1. Meniu paspauskite "Patiekalai".
2. Paspauskite pageidaujimą kategoriją.

3. Paspauskite pageidaujimą maistą.
4. Paspauskite pageidaujimą patiekalą.  
**Patarimas.** Kai kuriems patiekalams galite pasirinkti rekomenduojamą ruošimo būdą.  
→ "Patiekalų nustatymo parinktys", Psl. 17
- ✓ Patiekalo nuostatos rodomos ekrane.
5. Jei reikia, pritaikykite nuostatas.  
Tam tikras kai kurių patiekalų nuostatas galima pritaikyti.  
→ "Patiekalų nustatymo parinktys", Psl. 17
6. Norėdami gauti informacijos, pvz., apie priedus ir įstūmimo lygius, paspauskite  "Informacija".
7. Įjunkite darbo režimą paspausdami .  
✓ Prietaisas pradeda kaisti ir skaičiuojama trukmė.  
✓ Kai veikia kepimo jutiklio režimas, trukmė nerodoma. Ekrane rodomos nustatomosios vertės ir laikas, kurį jau veikia darbo režimas. Jei prietaisas susietas su Home Connect, rodoma numatoma likusi trukmė.  
→ "Likusio darbo režimo laiko prognozė", Psl. 17
- ✓ Kai patiekalas pagamintas, pasigirsta signalas. Prietaisas nustoja kaisti.
8. Trukmei pasibaigus galima atlikti šiuos veiksmus:
  - Jei reikia, galite pasirinkti kitus nuostatus ir darbo režimą paleisti iš naujo.
  - Kai patiekalas paruoštas, išjunkite prietaisą paspausdami .

### 13.5 Automatinė išjungimo funkcija

Automatinė išjungimo funkcija  leidžia ramiai, atsipalaidavus kepti kepinius ir mėsą. Pasibaigus darbo režimui prietaisas automatiškai nustoja kaisti. Kad patiekalas būtų paruoštas tinkamai, išimkite patiekalą iš kameros, kai tik išsijungs darbo režimas.


## 14 Parankiniai

Parankiniuose galite išsaugoti savo nuostatas ir jas vėl naudoti.

**Pastaba.** Atsižvelgiant į prietaiso tipą ar programinės įrangos versiją, šią funkciją pirmiausia reikia atsisiųsti į prietaisą. Informacija pateikiama programoje Home Connect.


### 14.1 Parankinių išsaugojimas

Parankiniuose galite išsaugoti iki 30 skirtingų darbo režimų.

1. Nustatę darbo režimą, šalia darbo režimo pavadinimo ekrano viršuje paspauskite .
2. Jei reikia, pakeiskite parankinio pavadinimą ekrane rodoma klaviatūra.
3. Paspauskite "Patvirtinti".

### 14.2 Parankinio pasirinkimas

Jei išsaugojote parankinį, galite jį pasirinkti nustatydami darbo režimą.

1. Meniu paspauskite "Parankiniai".
2. Paspauskite norimą parankinį.
3. Prireikus galite keisti nuostatas.
4. Įjunkite darbo režimą paspausdami .
- ✓ Ekrane rodomos nustatomosios vertės.


### Pastaba.

Atkreipkite dėmesį į informaciją apie skirtingus kaitinimo būdus:

- → "Ventiliacijos funkcija „Crisp Finish“", Psl. 14
- → "Įsmeigiamasis termometras", Psl. 14

### 14.3 Parankinių keitimas

Išsaugotus parankinius galite bet kada pakeisti, rūšiuoti arba pašalinti.

1. Meniu paspauskite "Parankiniai".
2. Paspauskite norimą parankinį.
3. Šalia parankinio pavadinimo ekrano viršuje paspauskite .
4. Pakeiskite nuostatas arba parankinio pavadinimą.
5. Patvirtinkite pakeitimą.

### Parankinių rūšiavimas

1. Meniu paspauskite "Parankiniai".
2. Laikykite paspaudę norimą parankinį ir tempkite jį į kitą padėtį.

### Parankinių šalinimas

1. Meniu paspauskite "Parankiniai".
2. Paspauskite norimą parankinį.

3. Šalia parankinio pavadinimo ekrano viršuje paspauskite ☆.

4. Patvirtinkite, kad norite pašalinti.

## 15 Apsauga nuo vaikų

Užrakinkite prietaisą, kad vaikai netyčia jo neįjungtų ir nepakeistų nuostatų.

### 15.1 Apsaugos nuo vaikų aktyvinimas

Apsaugą nuo vaikų galite aktyvinti ir deaktivinti ir kai prietaisas įjungtas, ir kai išjungtas.

- Norėdami aktyvinti apsaugą nuo vaikų:
    - Kai prietaisas išjungtas, paspauskite bet kurią ekrano sritį.
    - Kai prietaisas įjungtas, būsenos indikatoriuje paspauskite ⋮.
  - Paspauskite ∞.
- ✓ Ekrane rodomas raginimas patvirtinti.

- ✓ Valdymo skydelis užrakintas. Prietaisą galima išjungti tik paspaudus ☹.
- ✓ Kai prietaisas įjungtas, šviečia ∞. Kai prietaisas išjungtas, ∞ nešviečia.

### 15.2 Apsaugos nuo vaikų deaktivinimas

Galite bet kuriuo metu pasyvinti apsaugą nuo vaikų.

- Paspauskite bet kurią ekrano vietą.
  - Norėdami pasyvinti apsaugą nuo vaikų, vykdykite prietaise pateikiamas instrukcijas, kad visiškai užsipildytų ratuko grafikas.
- ✓ Ekrane pateikiamas nurodymas patvirtinti.

## 16 Pagrindinės nuostatos

Savo prietaiso pagrindines nuostatas galite pritaikyti pagal asmeninius poreikius.

### 16.1 Pagrindinių nuostatų apžvalga

Čia Jums pateikta visų pagrindinių nuostatų ir gamyklinių nuostatų apžvalga. Pagrindinės nuostatos priklauso nuo Jūsų prietaiso įrangos.

Daugiau informacijos apie atskiras pagrindines nuostatas pateikiama ekrane pasirinkus ⓘ "Informacija".

Pagrindinės nuostatos	Parinktis
Kalba	Žr. parinktį prietaise.
Home Connect	Orkaitė susiejama su mobiliuoju įrenginiu ir valdoma per nuotolį. → "Home Connect", Psl. 20
Paros laikas	Paros laikas 24 val. formatu.

Ekranas	Parinktis
Ryškumas	■ 1, 2, 3, 4 ir 5 pakopos <sup>1</sup>
Budėjimo režimo rodmuo	■ Įjungta, ribojama pagal laiką ■ Įjungta (ši nuostata padidina energijos sąnaudas) ■ Išjungti <sup>1</sup>
Laikas	■ Skaitmeninis <sup>1</sup> ■ Analoginis
Derinimas	■ Ekrano reguliavimas horizontaliai ir vertikaliai.

<sup>1</sup> Gamyklinės nuostatos (gali skirtis, priklausomai nuo prietaiso tipo)

Tonas	Parinktis
Mygtukų garsumas	■ Įjungti <sup>1</sup> ■ Išjungti

<sup>1</sup> Gamyklinės nuostatos (gali skirtis, priklausomai nuo prietaiso tipo)

Tonas	Parinktis
Garsumas	■ 1, 2, 3 <sup>1</sup> , 4 ir 5 pakopos
Garso signalas	■ Labai maža trukmė (vieną kartą) ■ Maža trukmė (apie 5 sekundes) ■ Vidutinė trukmė (apie 10 sekundžių) <sup>1</sup> ■ Didelė trukmė (apie 30 sekundžių)

<sup>1</sup> Gamyklinės nuostatos (gali skirtis, priklausomai nuo prietaiso tipo)

Prietaiso nuostatos	Parinktis
Ventiliatoriaus inercinio veikimo laikas	■ Minimalus ■ Rekomenduojama <sup>1</sup> ■ Ilgas ■ Labai ilgas
Ištraukiamųjų bėgelių sistema	■ Neįrengta (naudojant rėmą ir viengubus bėgelius) <sup>1</sup> ■ Įrengta (naudojant dvigubus ir trijų bėgelius)
Ištraukiamųjų bėgelių sistema	■ Neįrengta (naudojant rėmą ir viengubus bėgelius) <sup>1</sup> ■ Įrengta (naudojant dvigubus ir trijų bėgelius)
Apšvietimas	■ Ruošiant ir atidarius dureles <sup>1</sup> ■ Tik atidarius dureles ■ Visada išjungtas

<sup>1</sup> Gamyklinės nuostatos (gali skirtis, priklausomai nuo prietaiso tipo)

Suasmėnimas	Parinktis
Prekės ženklo logotipas	■ Rodmenys <sup>1</sup> ■ Nerodyti

<sup>1</sup> Gamyklinės nuostatos (gali skirtis, priklausomai nuo prietaiso tipo)

Suasmeninimas	Parinktis
Darbo režimas įjungus	<ul style="list-style-type: none"> <li>▪ Pagrindinis meniu <sup>1</sup></li> <li>▪ Kaitinimo būdai</li> <li>▪ Patiekalai</li> <li>▪ Parankiniai</li> </ul>
Praėjęs ruošimo laikas	<ul style="list-style-type: none"> <li>▪ Nerodyti</li> <li>▪ Rodmenys <sup>1</sup></li> </ul>
Regioniniai patiekalai	<ul style="list-style-type: none"> <li>▪ Visi <sup>1</sup></li> <li>▪ Europos virtuvės patiekalai</li> <li>▪ Britų virtuvės patiekalai</li> </ul>
Patiekalai	<ul style="list-style-type: none"> <li>▪ Visi <sup>1</sup></li> <li>▪ Be kiaulienos</li> <li>▪ Tik košerinis</li> </ul>
Apsauga nuo vaikų	<ul style="list-style-type: none"> <li>▪ Durelių užrakinimas ir mygtukų užraktas</li> <li>▪ Tik mygtukų užraktas <sup>1</sup></li> <li>▪ Pasyvinta</li> </ul>
Automatinis greitis įkaištinimas	<ul style="list-style-type: none"> <li>▪ Išjungti</li> <li>▪ Įjungti <sup>1</sup></li> </ul>

<sup>1</sup> Gamyklinės nuostatos (gali skirtis, priklausomai nuo prietaiso tipo)

Gamyklinės nuostatos	Parinktis
Gamyklinės nuostatos	<ul style="list-style-type: none"> <li>▪ Atkurti</li> </ul>

Informacija	Indikatorius
Prietaiso informacija	Rodoma techninė informacija apie prietaisą.

## 16.2 Pagrindinių nuostatų keitimas

1. Meniu paspauskite "Pagrindinės nuostatos".
  2. Paspauskite norimą pagrindinių nuostatų sritį.
  3. Paspauskite norimą pagrindinę nuostatą.
  4. Paspauskite norimą pagrindinės nuostatos parinktį.
    - ✓ Daugelio pagrindinių nuostatų pakeitimai taikomi iš karto.
  5. Norėdami pakeisti kitas pagrindines nuostatas, grįžkite paspausdami < ir pasirinkite kitą pagrindinę nuostatą.
  6. Norėdami išeiti iš pagrindinių nuostatų, grįžkite į meniu paspausdami ◁ arba išjunkite prietaisą paspausdami ○.
- ✓ Pakeitimai išsaugoti.

**Pastaba.** Nutrūkus maitinimui, pakeistos pagrindinės nuostatos išsaugomos.

## 16.3 Paros laiko nustatymas

1. Meniu paspauskite "Pagrindinės nuostatos".
  2. Paspauskite "Paros laikas".
  3. Norėdami nustatyti paros laiką, paspauskite valandų arba minučių rodmenį.
    - ✓ Pasirinkta vertė pažymima mėlyna spalva.
  4. Paros laiką nustatykite nustatymo ratuku.
    - Minutės skaičiuojamos 5 minučių intervalais. Norėdami nustatyti laiką minučių tikslumu, atitinkamą nustatymo ratuko dalį paspauskite ir palaikykite apie 1–2 sekundes. Minutės rodomos taškais. Nustatymo ratuku nustatykite minutes.
  5. Norėdami išeiti iš pagrindinių nuostatų, grįžkite į meniu paspausdami ◁ arba išjunkite prietaisą paspausdami ○.
- ✓ Paros laikas išsaugotas.

# 17 Home Connect

Šis prietaisas palaiko kompiuterinius tinklus. Kad galėtumėte valdyti funkcijas Home Connect programėle, pritaikyti pagrindines nuostatas arba stebėti esamą darbo būseną, susiekite savo prietaisą su mobiliuoju galiniu prietaisu.

Home Connect paslaugos teikiamos ne visose šalyse. Home Connect funkcijos prieinamumas priklauso nuo to, ar Home Connect paslaugos teikiamos jūsų šalyje. Daugiau informacijos apie tai rasite: [www.home-connect.com](http://www.home-connect.com).

Home Connect programėlė padės Jums, teikdama nurodymus per visą registravimosi procedūrą. Nustatykite vadovaudamiesi Home Connect programėlės instrukcijomis.

### Patarimai

- Atkreipkite dėmesį į kartu pristatytus Home Connect dokumentus.
- Taip pat atkreipkite dėmesį į nurodymus Home Connect programėlėje.

### Pastabos

- Perskaitykite šioje naudojimo instrukcijoje pateiktus saugos nurodymus ir užtikrinkite, kad jų būtų laikomasi ir tada, kai valdote prietaisą Home Connect programėle.  
→ "Sauga", Psl. 2

- Pačiame prietaise atliekamiems valdymo veiksams visada teikiamas pirmumas. Tuo metu valdyti Home Connect programėle negalima.
- Kai veikia parengties režimu tinkle, Jūsų prietaisas vartoja maks. 2 W energijos.

## 17.1 Home Connect diegimas

### Reikalavimai

- Prietaisas prijungtas prie elektros tinklo ir įjungtas.
- Jūs turite mobilųjį įrenginį su įdiegta naujausia „iOS“ arba „Android“ operacinės sistemos versija, pvz., išmanųjį telefoną.
- Mobilusis įrenginys ir prietaisas yra Jūsų namų WLAN signalo zonoje.

1. Atsisiųsta Home Connect programėlė.



2. Atverkite programėlę Home Connect ir nuskaitykite toliau pateiktą QR kodą.



- Vadovaukitės programėlės Home Connect instrukcijomis.

## 17.2 Home Connect nuostatos

Savo prietaiso pagrindinėse nuostatose galite pritaikyti Home Connect nuostatas ir tinklo nuostatas. Kokios nuostatos rodomos ekrane, priklauso nuo to, ar įdiegta Home Connect ir ar prietaisas prijungtas prie namų tinklo.

Pagrindinė nuostata	Galimos nuostatos	Paaiškinimas
„Home Connect“ vedlys	Vedlio paleistis Ryšio išjungimas	Naudodamiesi „Home Connect“ vedliu prijunkite savo prietaisą prie programėlės „Home Connect“. <b>Pastaba.</b> Jei „Home Connect“ vedlį naudojate pirmą kartą, pateikiama tik nuostata „Vedlio paleistis“.
„WiFi“	Ijungti Išjungti	Naudodamiesi „WiFi“ galite išjungti savo prietaiso tinklo ryšį. Vieną kartą sėkmingai prisijungę galite pasyvinti „WiFi“, dėl to išsamių duomenų neparasite. Vėl aktyvius „WiFi“, prietaisas prisijungia automatiškai. <b>Pastaba.</b> Prietaisas parengties režimu tinkle vartoja maks. 2 vatus.
Nuotolinio valdymo būseną	Stebėseną Rankinė nuotolinė paleistis Nuolatinė nuotolinė paleistis	Pasyvinę stebėseną, prietaiso darbinę būseną galite patikrinti programėlėje. Pasirinkę rankinį nuotolinės paleisties įjungimą, kiekvieną kartą turite aktyvinti nuotolinę paleistį – tik tuomet galėsite prietaisą įjungti per programėlę. Jei per 15 minučių nuo nuotolinės paleisties aktyvinimo ar naudojimo pabaigos atidarysite prietaiso dureles, nuotolinė paleistis bus pasyvinta. Veikiant nuolatinės nuotolinės paleisties funkcijai, prietaisą paleisti ir valdyti iš nuotolio galite bet kada. Jei prietaisą dažnai valdote iš nuotolio, prasminga nustatyti nuolatinę nuotolinę paleistį.

## 17.3 Prietaiso valdymas programėle Home Connect

Per programėlę Home Connect galite prietaisą nustatyti ir paleisti iš nuotolio.

### ⚠️ ĮSPĖJIMAS – Gaisro pavojus!

Kameroje laikomi degūs daiktai gali užsiliepsnoti.

- ▶ Kameroje niekada nelaikykite degių daiktų.
- ▶ Pradėjus sklisti dūmams reikia išjungti prietaisą arba ištraukti iš elektros lizdo kištuką ir kol kas neatidaryti durelių, kad užgestų galimai įsiplieskusi liepsna.

### Reikalavimai

- Prietaisas įjungtas.
- Prietaisas prijungtas prie namų tinklo ir susietas su programėle Home Connect.
- Kad galėtumėte nustatyti prietaisą per programėlę, nuotolinio valdymo būsenos pagrindinėje nuostatose turi būti pasirinkta rankinė arba nuolatinė nuotolinė paleistis.

- Norėdami aktyvinti nuotolinę paleistį, paspauskite
- Programėlėje Home Connect pasirinkite nuostatą ir nusiųskite į prietaisą.

### Pastabos

- Jei per 15 minučių nuo nuotolinės paleisties aktyvinimo ar naudojimo pabaigos atidarysite prietaiso dureles, rankinė nuotolinė paleistis bus pasyvinta.
- Orkaitės režimą įjungus prietaise, nuotolinė paleistis aktyvinama automatiškai. Nuostatas galite keisti programėlėje Home Connect arba paleisti naują programą.

## 17.4 Programinės įrangos atnaujinimas

Naudojant programinės įrangos naujinimo funkciją atnaujinama Jūsų prietaiso programinė įranga, pvz., ji optimizuojama, ištaisomos klaidos, įdiegiami saugai svarbūs naujiniai.

Tai galioja, jei esate registruotas Home Connect vartotojas, ši programėlė įdiegta jūsų mobiliajame įrenginyje ir prisijungta prie Home Connect serverio.

Kai tik atsiranda programinės įrangos naujinys, apie tai informuojama per programėlę Home Connect ir joje galite paleisti programinės įrangos naujinimą. Sėkmingai atsisiuntę galėsite paleisti naujinių diegimą programėlėje.

je Home Connect, kai prisijungsite prie savo namų WLAN („Wi-Fi“). Apie sėkmingą įdiegimą informuojama programėlėje Home Connect.

#### Pastabos

- Kol vyksta parsisiuntimas, galite toliau naudotis savo prietaisu. Priklausomai nuo asmeninių programėlių nuostatų, programinės įrangos naujiniai gali būti atsiunčiami ir automatiškai.
- Gavus su sauga susijusių naujinių, rekomenduojama juos įdiegti kuo greičiau.
- Diegimas trunka keletą minučių. Vykstant diegimui negalite naudotis prietaisu.

### 17.5 Nuotolinė diagnozė

Naudodamasi nuotoline diagnoze, klientų aptarnavimo tarnyba gali prieiti prie Jūsų prietaiso, jeigu Jūs kreipėtės į ją su tokiu pageidavimu, Jūsų prietaisas yra susietas su Home Connect serveriu ir nuotolinės diagnostikos paslauga yra teikiama toje šalyje, kurioje Jūs naudojate prietaisą.

**Patarimas.** Daugiau informacijos bei nuorodų dėl nuotolinės diagnostikos prieinamumo Jūsų šalyje rasite vietinio tinklalapio techninės priežiūros / pagalbos srityje: [www.home-connect.com](http://www.home-connect.com).

### 17.6 Duomenų apsauga

Atkreipkite dėmesį į nuorodas dėl duomenų apsaugos. Jūsų prietaisui pirmą kartą užmezgus ryšį su prie interneto prijungtu namų kompiuteriniu tinklu, Jūsų prietaisas Home Connect serveriui perduoda tokių kategorijų duomenis (pradinė registracija):

- unikaliąją prietaiso žymą (kurią sudaro prietaiso kodai ir įmontuoto Wi-Fi komunikacijos modulio MAC adresas);
- Wi-Fi komunikacijos modulio saugos sertifikatą (ryšiui apsaugoti informacinių technologijų prasme);
- aktualią Jūsų buitinių prietaiso programinės ir aparatinės įrangos versiją;
- jei atlikta, prieš tai buvusios atstatos į gamyklinius nuostatus būseną.

Ši pradinė registracija parengia Home Connect funkcijų naudojimui ir ją reikia atlikti tik tada, kai pirmą kartą noret naudotis Home Connect funkcijomis.

**Pastaba.** Atkreipkite dėmesį, kad Home Connect funkcijas galima naudoti tik kartu su Home Connect programėle. Informaciją apie duomenų apsaugą galite pasižiūrėti Home Connect programėlėje.

---

## 18 Valymas ir priežiūra

Kad jūsų prietaisas ilgai gerai veiktų, rūpestingai jį valykite ir prižiūrėkite.

### 18.1 Valymo priemonės

Kad nepažeistumėte skirtingų prietaiso paviršių, nenaudokite jokių netinkamų valymo priemonių.

#### **⚠ ĮSPĖJIMAS – Elektros smūgio pavojus!**

Įsiskverbusi drėgmė gali sukelti elektros smūgį.

- ▶ Nevalykite prietaiso garu arba aukštu slėgiu valančiais įrenginiais.

#### **DĖMESIO!**

Netinkamos valymo priemonės pažeidžia prietaiso paviršius.

- ▶ Nenaudokite aštrių arba šveičiamųjų valymo priemonių.

### Tinkamos valymo priemonės

Naudokite tik tokias valymo priemones, kurios tinka įvairiems prietaiso paviršiams.

- ▶ Nenaudokite valymo priemonių, kurių sudėtyje yra daug alkoholio.
- ▶ Nenaudokite kietų šveičiamųjų pagalvėlių ar valymo kempinių.
- ▶ Nenaudokite jokių specialių valiklių, kurie prieš valant pašildomi.

Kameros valiklio įpylus į šiltą kamerą pažeidžiamas emalis.

- ▶ Niekada nepilkite orkaitės valiklio į šiltą kamerą.
- ▶ Prieš kitą įkaitinimą pašalinkite iš kameros ir nuo prietaiso durelių visus likučius.

Sumaišius skirtingas valymo priemones gali įvykti cheminė reakcija.

- ▶ Nemaišykite valymo priemonių.
- ▶ Pašalinkite visus valymo priemonės likučius.

Naujose sugeriamosiose šluostėse esanti druska gali sugadinti paviršius.

- ▶ Naujas sugeriamąsias šluostes prieš naudodami kruopščiai išplaukite.

Vadovaukitės prietaiso valymo instrukcija.

→ "Prietaiso valymas", Psl. 24

**Priekinė prietaiso dalis**

<b>Paviršius</b>	<b>Tinkamos valymo priemonės</b>	<b>Nuorodos</b>
nerūdijantysis plienas,	<ul style="list-style-type: none"> <li>▪ Karštas šarmas</li> <li>▪ Speciali nerūdijančiojo plieno priežiūros priemonė šiltiems paviršiams</li> </ul>	Siekdami išvengti rūdijimo, nuo nerūdijančiojo plieno paviršių iškart pašalinkite kalkių, riebalų, krakmolo ir baltymų dėmes. Užtepkite ploną nerūdijančiojo plieno priežiūros priemonės sluoksnį.
Plastikas arba lakuoti paviršiai pvz., valdymo skydelis	<ul style="list-style-type: none"> <li>▪ Karštas šarmas</li> </ul>	Nenaudokite stiklo valiklio arba stiklo grandiklio. Siekdami išvengti nepašalinamų dėmių, iškart pašalinkite ant paviršių patekusią kalkių šalinimo priemonę.

**Prietaiso durelės**

<b>Sritis</b>	<b>Tinkamos valymo priemonės</b>	<b>Nuorodos</b>
Durelių stiklai	<ul style="list-style-type: none"> <li>▪ Karštas šarmas</li> <li>▪ Orkaičių valiklis</li> </ul>	Nenaudokite stiklo grandiklio ar nerūdijančiojo plieno spirales. <b>Patarimas.</b> Jei norite išvalyti kruopščiai, galite išmontuoti prietaiso durelių stiklus. → "Prietaiso durelės", Psl. 26
Durelių vidinis rėmas iš nerūdijančiojo plieno	<ul style="list-style-type: none"> <li>▪ Nerūdijančiojo plieno valiklis</li> </ul>	Nerūdijančiojo plieno valikliu galima pašalinti spalvos pakitimus. Nenaudokite nerūdijančiojo plieno priežiūros priemonių.
Durelių rankena	<ul style="list-style-type: none"> <li>▪ Karštas šarmas</li> </ul>	Siekdami išvengti nepašalinamų dėmių, iškart pašalinkite ant paviršių patekusią kalkių šalinimo priemonę.
Durelių sandariklis	<ul style="list-style-type: none"> <li>▪ Karštas plovimo šarmas</li> </ul>	Neišimkite ir nešveiskite.

**Kamera**

<b>Sritis</b>	<b>Tinkamos valymo priemonės</b>	<b>Nuorodos</b>
Emaliuoti paviršiai	<ul style="list-style-type: none"> <li>▪ Karštas šarmas</li> <li>▪ Acto tirpalas</li> <li>▪ Orkaičių valiklis</li> </ul>	Stipriai prilipusius nešvarumus pamirkykite ir nuvalykite šepetėliu ar nerūdijančiojo plieno spirale. Išvalę kamerą palikite prietaiso dureles atviras, kad kamera išdžiūtų. <b>Pastabos</b> <ul style="list-style-type: none"> <li>▪ Geriausia naudoti valymo funkciją. → "Valymo funkcija 'Pirolizės funkcija „activeClean“", Psl. 24</li> <li>▪ Labai aukštoje temperatūroje emalis gali sudegti ir dėl to gali atsirasti nedidelių spalvos pakitimų. Tai neturi jokios įtakos prietaiso veikimui.</li> <li>▪ Plonų padėklų kraštų neįmanoma visiškai padengti emaliu, todėl jie gali būti šiurkštūs. Tai nekenkia apsaugai nuo korozijos.</li> <li>▪ Maisto produktų likučiai ant emaliuotų paviršių palieka baltas apnašas. Šios apnašos sveikatai nekenkia. Tai neturi jokios įtakos prietaiso veikimui. Apnašas galite pašalinti citrinų sultimis.</li> </ul>
Rėmas	<ul style="list-style-type: none"> <li>▪ Karštas šarmas</li> </ul>	Stipriai prilipusius nešvarumus pamirkykite ir nuvalykite šepetėliu ar nerūdijančiojo plieno spirale. <b>Pastaba.</b> Norėdami išvalyti kruopščiai, iškabinkite rėmą. → "Rėmas", Psl. 29
Ištraukiamųjų bėgelių sistema	<ul style="list-style-type: none"> <li>▪ Karštas šarmas</li> </ul>	Didelius nešvarumus nuvalykite šepetėliu. Kad nenuvalytumėte tepalo, ištraukiamuosius bėgelius valykite jų neištraukę. Neplaukite indaplovėje. <b>Pastaba.</b> Norėdami išvalyti kruopščiai, iškabinkite ištraukiamųjų bėgelių sistemą. → "Rėmas", Psl. 29

Sritis	Tinkamos valymo priemonės	Nuorodos
Priedai	<ul style="list-style-type: none"> <li>▪ Karštas šarmas</li> <li>▪ Orkaičių valiklis</li> </ul>	Stipriai prilipusius nešvarumus pamirkykite ir nuvalykite šepetėliu ar nerūdijančiojo plieno spirale. Emaliuotus priedus galima plauti indaplovėje.
Įsmeigiamasis termometras	<ul style="list-style-type: none"> <li>▪ Karštas šarmas</li> </ul>	Didelius nešvarumus nuvalykite šepetėliu. Neplaukite indaplovėje.

## 18.2 Prietaiso valymas

Kad nepažeistumėte prietaiso, valykite jį tik taip, kaip nurodyta, ir naudodami tinkamas valymo priemones.

### **ĮSPĖJIMAS – Pavojus nusidenginti!**

Kai naudojamas, prietaisas ir prie jo besiliečiančios dalys įkaista.

- ▶ Rekomenduojama būti atsargiems ir stengtis neliesti kaitinimo elementų.
- ▶ Maži, jaunesni nei 8 metų vaikai turi laikytis atokiai.

### **ĮSPĖJIMAS – Gaisro pavojus!**

Likę maisto likučiai, riebalai ir kepsnių sultys gali užsidegti.


- ▶ Prieš naudodami iš orkaitės, nuo kaitinimo elementų ir priedų pašalinkite stambiausius nešvarumus.

**Reikalavimas.** Perskaitykite valymo priemonių naudojimo nurodymus.

→ "Valymo priemonės", Psl. 22

1. Prietaisą valykite karštu šarmo tirpalu ir plovimo servetėle.
  - Kai kuriems paviršiams galima naudoti ir kitas valymo priemones.
  - "Tinkamos valymo priemonės", Psl. 22
2. Nusausinkite minkšta servetėle.

# 19 Valymo funkcija "Pirolizės funkcija „activeClean“"

Valymo funkcija "Pirolizės funkcija „activeClean“  beveik savarankiškai išvalo kamerą.

Kamerą valymo funkcija išvalykite kas 2–3 mėnesius.

Jei reikia, valymo funkciją galite naudoti dažniau.

Veikiant valymo funkcijai suvartojama maždaug 3,9 - 4,8 kilovatvalandės elektros.

## 19.1 Prietaiso paruošimas valymo funkcijai

Kruopščiai paruoškite prietaisą valymo procedūrai – tik tuomet jis išvalomas tinkamai ir išvengiama žalos.

### **ĮSPĖJIMAS – Gaisro pavojus!**

Kameroje laikomi degūs daiktai gali užsiliepsnoti.

- ▶ Kameroje niekada nelaikykite degių daiktų.
- ▶ Pradėjus skliti dūmams reikia išjungti prietaisą arba ištraukti iš elektros lizdo kištuką ir kol kas neatidaryti durelių, kad užgestų galimai įsiplieskusi liepsna.

Veikiant valymo funkcijai gali užsidegti atšokę maisto likučiai, riebalai ir kepsnių sultys.

- ▶ Prieš įjungdami valymo funkciją, visada iš kameros pašalinkite didelius nešvarumus.
- ▶ Niekada nevalykite priedų kartu.

Veikiant valymo funkcijai prietaiso išorė labai įkaista.

- ▶ Ant kameros durelių rankenos niekada nekabinkite jokių degių daiktų, pvz., indų šluosčių.
- ▶ Prietaiso priekinė pusė turi būti laisva.
- ▶ Pasirūpinkite, kad vaikai laikytųsi saugiu atstumu.

Jei pažeistas durelių sandariklis, per dureles sklinda didelis karštis.

- ▶ Sandariklio nešveiskite ir neišimkite!
- ▶ Niekada nenaudokite prietaiso, jei sandariklis pažeistas arba jo nėra.

1. Iš kameros išimkite priedus ir indus. Kartu galite valyti rėmą ir ištraukiamąsias dalis.
2. Iš kameros ir nuo rėmų pašalinkite didesnius nešvarumus.

3. Prietaiso durelių vidinę dalį ir kameros kraštus durelių sandariklio srityje nuvalykite šarmo tirpalu ir minkšta servetėle.

Neišimkite ir nešveiskite durelių sandariklio.

Didelius nešvarumus nuo durelių vidinio stiklo nuvalykite orkaičių valikliu.

4. Ištuštinkite kamerą. Kamera ir rėmai turi būti tušti.

## 19.2 Valymo funkcijos nustatymas

Kol veikia valymo funkcija, vėdinkite virtuvę.

### **ĮSPĖJIMAS – Žalos sveikatai pavojus!**


Naudojant valymo funkciją, kamera įkaitinama iki labai aukštos temperatūros, kad sudegtų kepant mėsą, grilio patiekalus ir konditerinius kepinius susidarę likučiai. Tuo metu išsiskiria garai, galintys dirginti gleivinę.

- ▶ Veikiant valymo funkcijai intensyviai vėdinkite virtuvę.
- ▶ Patalpoje nebūkite ilgai.
- ▶ Pasirūpinkite, kad netoliese nebūtų vaikų ir gyvūnų.

### **ĮSPĖJIMAS – Pavojus nusidenginti!**

Veikiant valymo funkcijai kamera labai įkaista.

- ▶ Neatidarykite prietaiso durelių.
- ▶ Palaukite, kol prietaisas atvės.
- ▶ Pasirūpinkite, kad vaikai laikytųsi saugiu atstumu.

 Veikiant valymo funkcijai, prietaiso išorė labai įkaista.

- ▶ Nelieskite prietaiso durelių.
- ▶ Palaukite, kol prietaisas atvės.
- ▶ Pasirūpinkite, kad vaikai laikytųsi saugiu atstumu.

**Pastaba.** Veikiant valymo funkcijai orkaitės lemputė nešviečia.

**Reikalavimas.** → "Prietaiso paruošimas valymo funkcijai", Psl. 24.

1. Meniu paspauskite "Valymas".



2. Paspauskite "Pirolizės funkcija „activeClean“".
3. Nustatykite valymo pakopą nustatymo ratuku.

Valymo pakopa	Valymo lygis	Trukmė valandomis
1	Nedidelis	Apie 2:15
2	Intensyvus	Apie 2:30

Trukmės keisti negalima.

Galite atidėti paros laiką, kada režimas turi būti baigtas.

→ "Pabaigos laiko nustatymas", Psl. 13

4. Paspauskite .
- ✓ Ekране pateikiama nuoroda dėl paruošiamųjų darbų, kuriuos būtina atlikti norint naudoti valymo funkciją.
5. Patvirtinkite nuorodą.
  - ✓ Įsijungia valymo funkcija ir skaičiuojama trukmė.
  - ✓ Dėl Jūsų saugumo kamerasi įkaitus iki tam tikros temperatūros prietaiso durelės užsirakina. Ekране rodoma .
  - ✓ Valymo funkcijai pasibaigus pasigirsta signalas. Ekране pateikiama nuoroda, kad darbo režimas baigtas.
6. Išjunkite prietaisą paspausdami .
7. → "Prietaiso paruošimas naudoti pasibaigus valymo funkcijai", Psl. 25.

## Valymo funkcijos nutraukimas

Valymo funkciją paleidę jos negalėsite sustabdyti ar keisti.

- ▶ Norėdami nutraukti valymo funkciją, išjunkite prietaisą paspausdami .

## 19.3 Prietaiso paruošimas naudoti pasibaigus valymo funkcijai

1. Palaukite, kol prietaisas atvės.
2. Drėgna servetėle iš kameros, nuo rėmų ir iš prietaiso durelių srities išvalykite likusius pelenus.
3. Kelis kartus ištraukite ir įstumkite ištraukiamuosius bėgelius.  
Veikiant valymo funkcijai gali pasikeisti ištraukiamųjų bėgelių spalva. Pakitusi spalva netrukdo prietaisui veikti.
4. Baltas apnašas pašalinkite citrinų sultimis.  
**Pastaba.** Baltų apnašų ant emaliuotų paviršių gali atsirasti dėl didelių nešvarumų. Šie maisto produktų likučiai nekenksmingi. Apnašos netrukdo prietaisui veikti.

**Pastaba.** Veikiant valymo funkcijai pasikeičia prietaiso durelių vidinėje pusėje esančio rėmo arba kitų prietaiso durelių dalių iš nerūdijančiojo plieno spalva. Pakitusi spalva netrukdo prietaisui veikti. Spalvos pakitimus pašalinsite nerūdijančiojo plieno valikliu.

## 20 Pagalbinė valymo programa

Pagalbinė valymo programa – greitas būdas išvalyti kamerą tarp maisto ruošimų. Pagalbinė valymo programa suminkština nešvarumus garindama plovimo tirpalą. Vėliau nešvarumus tampa lengviau nuvalyti.

### 20.1 Pagalbinės valymo programos nustatymas

#### ĮSPĖJIMAS – Nusiplikimo pavojus!

Dėl vandens karštoje orkaitėje gali susidaryti karštų vandens garų.

- ▶ Niekada nepilkite vandens į karštą kamerą.

**Pastaba.** Veikiant pagalbinei valymo programai orkaitės lemputė nešviečia.

**Reikalavimas.** Kamera turi būti visiškai atvėsusi.

1. Išimkite iš kameros priedus.
2. **DĖMESIO!**  
Kamerą valant distiliuotu vandeniu, ilgainiui prasideda korozija.
  - ▶ Nenaudokite distiliuoto vandens.
 0,4 litro vandens sumaišykite su vienu lašeliu ploviklio ir išpilkite ant kameros dugno.
3. Meniu paspauskite "Valymas".
4. Paspauskite "Pagalbinė valymo programa".  
Trukmės keisti negalima.
5. Paspauskite .
- ✓ Ekране pateikiama nuoroda dėl būtinų paruošiamųjų darbų, norint naudoti pagalbinę valymo programą.

6. Patvirtinkite nuorodą.
  - ✓ Pagalbinė valymo programa įsijungia ir pradeda skaičiuoti trukmę.
  - ✓ Pasibaigus pagalbinei valymo programai pasigirsta signalas. Ekране pateikiama nuoroda, kad darbo režimas baigtas.
7. Išjunkite prietaisą paspausdami .
8. → "Kameros valymas pasibaigus pagalbinei valymo programai", Psl. 25.

### 20.2 Kameros valymas pasibaigus pagalbinei valymo programai

#### DĖMESIO!

Dėl ilgalaikės drėgmės kameroje prasideda korozija.

- ▶ Pasibaigus pagalbinei valymo programai išvalykite ir kruopščiai išsausinkite kamerą.

1. Palaukite, kol prietaisas atvės.
2. Kameroje likusį vandenį išvalykite drėgmę sugeriančia kempine.
3. Šluoste arba minkštu šepetėliu nuvalykite emaliuotus kameros paviršius. Sunkiai nuvalomus nešvarumus pašalinkite nerūdijančiojo plieno šveistuku.
4. Kalkių dėmių krašteliu nuvalykite actu suvilgyta šluoste ir švariu vandeniu.
5. Išsausinkite kamerą minkšta servetėle.
6. Kad kamera visiškai išdžiūtų, maždaug 1 valandai palikite prietaiso dureles atviras arba naudokite džiovinimo funkciją.  
→ "Džiovinimo nustatymas", Psl. 26

## 21 Džiovinimas

Norėdami išvengti drėgmės, išvalykite kamerą po pagalbinės valymo programos.

### DĖMESIO!

Jei naudojant prietaisą nustatoma aukštesnė nei 120 °C temperatūra, ant kameros dugno susikaupęs vanduo pažeidžia emalį.

- ▶ Jei ant kameros dugno yra vandens, nepradėkite naudoti.
- ▶ Prieš naudodami nuvalykite vandenį nuo kameros dugno.

### 21.1 Kameros džiovinimas


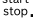

Kamerą galite išsausinti rankomis arba galite įjungti džiovinimo funkciją.

1. Palaukite, kol prietaisas atvės.
2. Išvalykite iš kameros nešvarumus.
3. Išvalykite kameroje susikaupusį vandenį.
4. Išdžiovinkite kamerą.
  - Kad kamera išdžiūtų, maždaug 1 valandai palikite prietaiso dureles atviras.

- Norėdami naudoti džiovinimo funkciją, nustatykite "Džiovinimo funkcija".  
→ "Džiovinimo nustatymas", Psl. 26

### Džiovinimo nustatymas

**Reikalavimas.** → "Kameros džiovinimas", Psl. 26

1. Meniu paspauskite "Valymas".
2. Paspauskite  "Džiovinimo funkcija". Trukmės keisti negalima.
3. Paspauskite .
  - ✓ Ekrane pateikiama nuoroda dėl paruošiamųjų darbų, kuriuos būtina atlikti norint džiovinti.
4. Patvirtinkite nuorodą.
- ✓ Įsijungia džiovinimo funkcija ir skaičiuojama trukmė.
- ✓ Džiovinimo programai pasibaigus pasigirsta signalas. Ekrane pateikiama nuoroda, kad darbo režimas baigtas.
5. Išjunkite prietaisą paspausdami .
6. Norėdami visiškai išdžiovinti kamerą, 1–2 minutes palikite prietaiso dureles atviras.

## 22 Prietaiso durelės

Norėdami kruopščiai išvalyti prietaiso dureles, galite jas išmontuoti.

### Pastaba.

Daugiau informacijos:

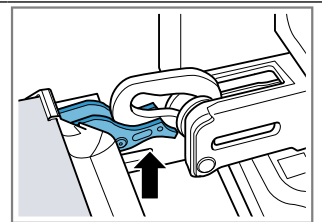


### 22.1 Prietaiso durelių iškabinimas

**Pastaba.** Durelių rankenos priklauso nuo prietaiso tipo.

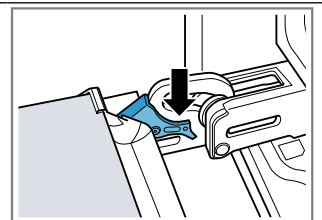
1. Iki galo atidarykite prietaiso dureles  
→ "Durelių stiklų išmontavimas", Psl. 27.
2. Atlenkite kairiojo ir dešiniojo lankstų blokavimo svirtis.

Blokavimo svirtis atlenkta



Lankstas užfiksuotas ir negali užsilenkti.

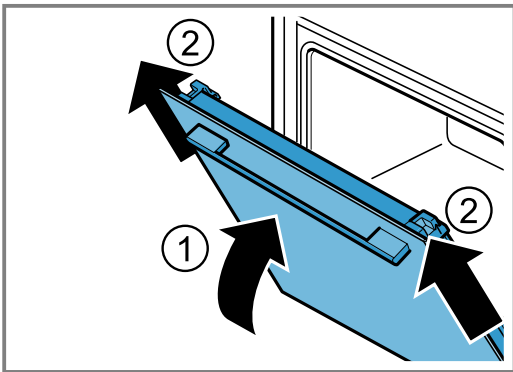
Blokavimo svirtis užlenkta



Prietaiso durelės užfiksuotos ir jų negalima iškabinti.

- ✓ Blokavimo svirtys atlenktos. Lankstai užfiksuoti ir negali užsilenkti.

3. Iki galo uždarykite prietaiso dureles ①. Tvirtai suimkite prietaiso dureles abiem rankomis kairėje ir dešinėje pusėse ir ištraukite keldami į viršų ②.

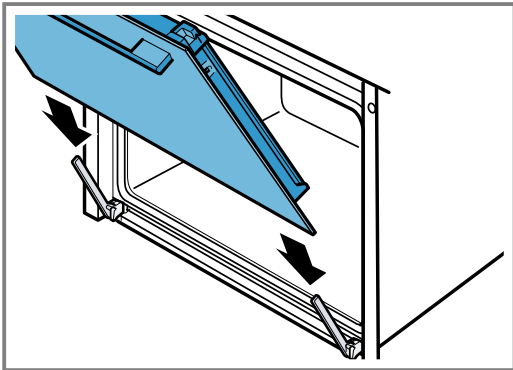


4. Atsargiai padėkite prietaiso dureles ant lygaus paviršiaus.

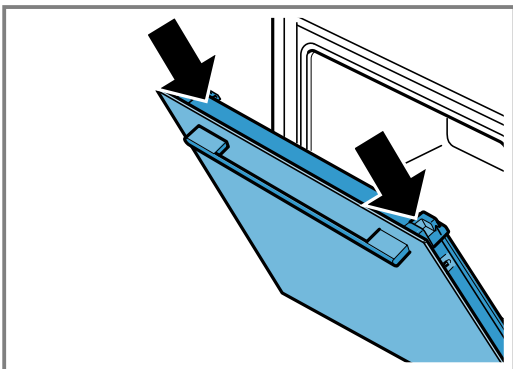
## 22.2 Prietaiso durelių įkabinimas

### 1. Pastaba.

Atkreipkite dėmesį, ar prietaiso dureles ant lankstų galima stumti be pasipriešinimo.

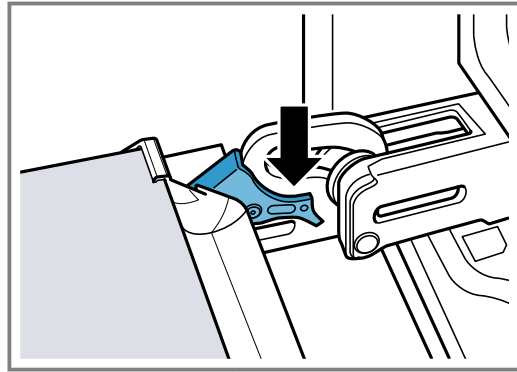


2. Abiem rankomis stumkite prietaiso dureles iki galo.



3. Iki galo atidarykite prietaiso dureles.

4. Užlenkite kairiojo ir dešiniojo lankstų blokavimo svirtis.



- ✓ Blokavimo svirtys užlenktos. Prietaiso durelės užfiksuotos ir jų negalima iškabinti.  
5. Uždarykite prietaiso dureles.

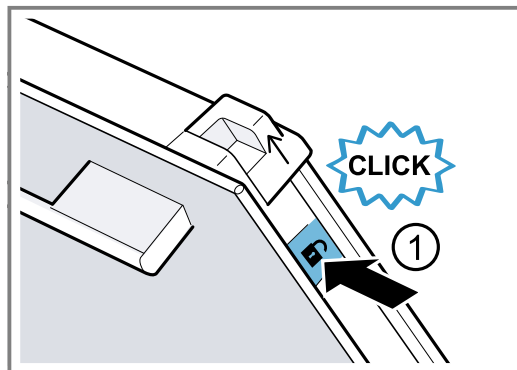
## 22.3 Durelių stiklų išmontavimas

### ⚠ ĮSPĖJIMAS – Sužeidimų pavojus!

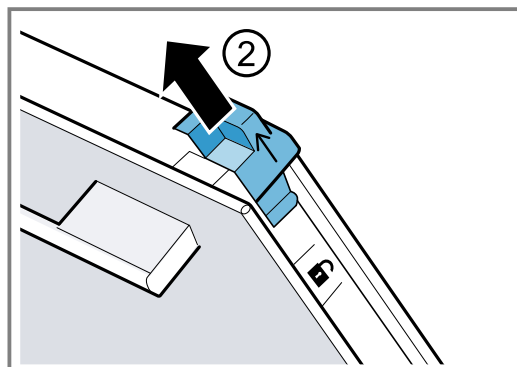
Atidarant ir uždarant prietaiso dureles judantys lankstai gali prispausti.

- ▶ Nelieskite lankstų srities.
- Vidinių prietaiso durelių dalių briaunos gali būti aštrios.
- ▶ Mūvėkite apsaugines pirštines.

1. Iki galo atidarykite prietaiso dureles.
2. Atlenkite kairiojo ir dešiniojo lankstų blokavimo svirtis.
- ✓ Blokavimo svirtys atlenktos. Lankstai užfiksuoti ir negali užsilenkti.
3. Iki galo uždarykite prietaiso dureles.
4. Du stumiamuosius gaubtelius pastumkite rodyklės kryptimi į viršų ①.

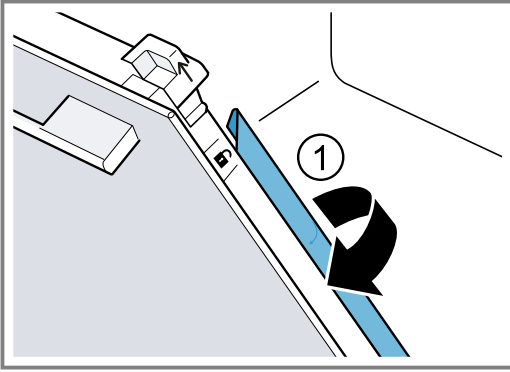


5. Du stumiamuosius gaubtelius stumkite rodyklės kryptimi į viršų ②.

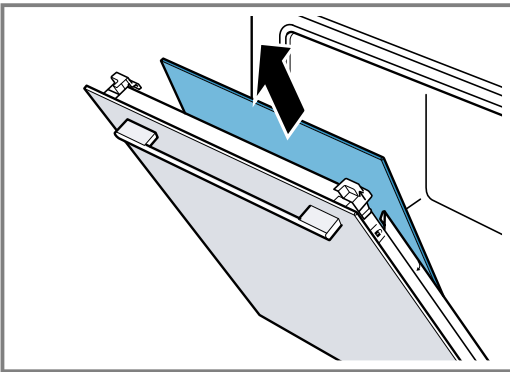


6. Išimkite vidinį stiklą traukdami skersai į viršų ir atsargiai padėkite ant lygaus paviršiaus.

7. Kairiąją ir dešiniąją metalines juosteles atlenkite rodyklės kryptimi ①.



8. Išimkite pirmą ir antrą tarpinius stiklus traukdami skersai į viršų ir atsargiai padėkite ant lygaus paviršiaus.



9. **⚠️ ĮSPĖJIMAS – Sužeidimų pavojus!**

Subraižytas prietaiso durelių stiklas gali suskilti.

- ▶ Orkaitės durelių stiklo nevalykite šurkščiais šveičiamaisiais valikliais ar aštriu metaliniu grandikliu, nes galite subraižyti paviršių.

Išmontuotus durelių stiklus iš abiejų pusių nuvalykite stiklo valikliu ir minkšta šluoste.

10. Nuvalykite prietaiso dureles.  
→ "Tinkamos valymo priemonės", Psl. 22

11. **Pastaba.** Veikiant valymo funkcijai pasikeičia prietaiso durelių vidinėje pusėje esančio rėmo arba kitų prietaiso durelių dalių iš nerūdijančiojo plieno spalva. Pakitusi spalva netrukdo prietaisui veikti. Spalvos pakitimus pašalinsite nerūdijančiojo plieno valikliu.

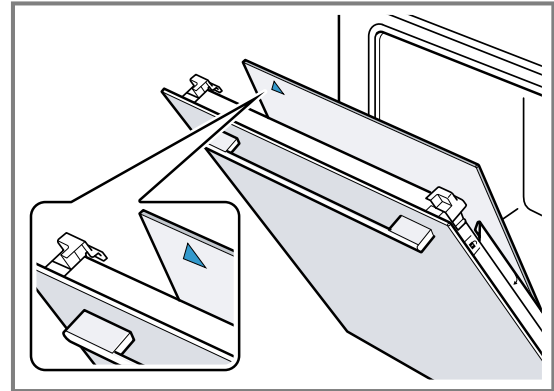
Nusausinkite durelių stiklus ir vėl sumontuokite.

→ "Durelių stiklų montavimas", Psl. 28

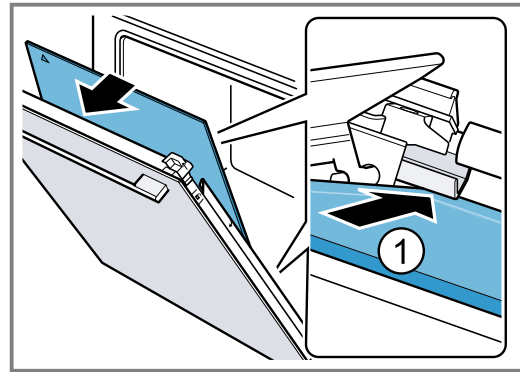
## 22.4 Durelių stiklų montavimas

### Pastaba.

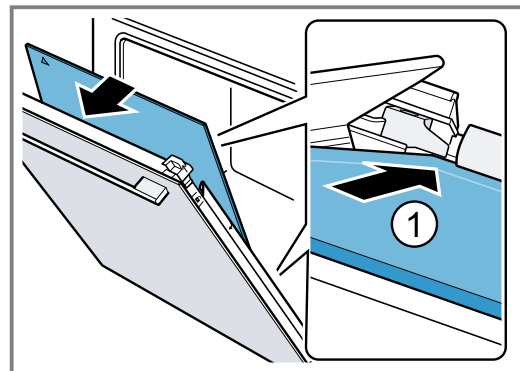
Jei naudojami tarpiniai stiklai, atkreipkite dėmesį, kad rodyklė būtų kairėje viršuje.



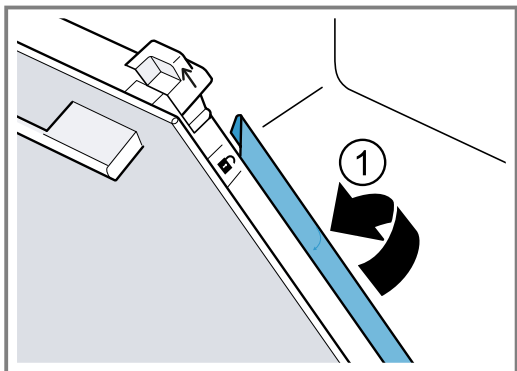
1. Pirmąjį tarpinį stiklą įstumkite į žemiausiai esantį laikiklį ① ir priglauskite viršuje.



2. **Pastaba.** Tarpinis stiklas automatiškai nustatomas dėl atstumo palaikymo detalės sukamojo judesio. Antrąjį tarpinį stiklą įstumkite į vidurinį laikiklį ① ir priglauskite viršuje.

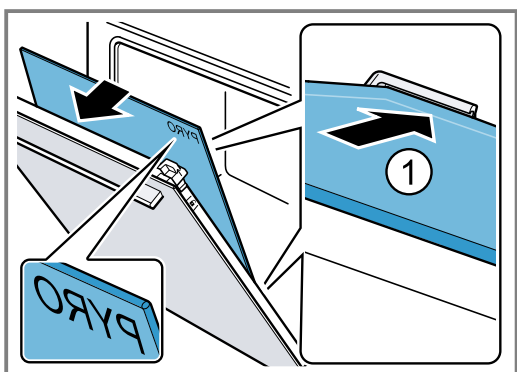


3. Užlenkite metalinę juostą kairėje ir dešinėje pusėse ①.

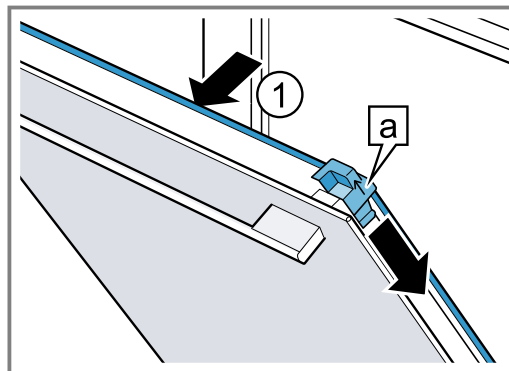


4. **Pastaba.** Užrašas „Pyro“ turi būti viršuje, kaip parodyta paveikslėlyje.

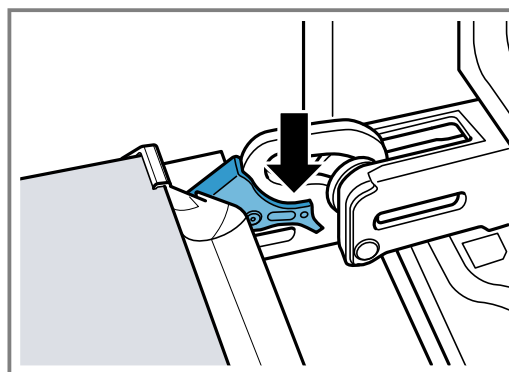
Įstumkite vidinį stiklą apačioje į laikiklį ① ir priglauskite viršuje.



5. Prispauskite vidinį stiklą viršuje ①. Stumiamuosius gaubtelius [a] pastumkite žemyn rodyklės kryptimi.



6. Iki galo atidarykite prietaiso dureles.  
7. Užlenkite kairiojo ir dešiniojo lankstų blokavimo svirtis.



8. Uždarykite prietaiso dureles.

**Pastaba.** Kameras vėl naudokite tik tinkamai sumontavę durelių stiklus.

## 23 Rėmas

Norėdami kruopščiai išvalyti rėmą ir kamerą arba pakeisti rėmą, galite jį iškabinti.

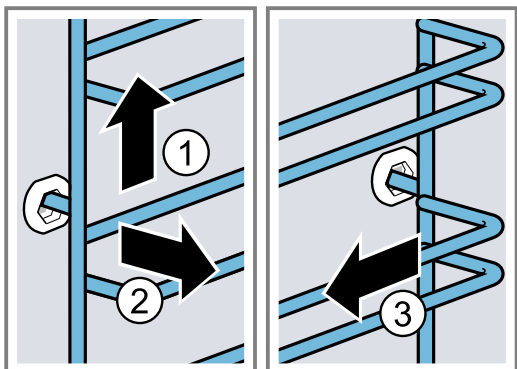
### 23.1 Rėmo iškabinimas

#### ⚠ ĮSPĖJIMAS – Pavojus nusideginti!

Rėmas labai įkaista

- ▶ Niekada nelieskite karšto rėmo.
- ▶ Visada palaukite, kol prietaisas atvės.
- ▶ Pasirūpinkite, kad vaikai laikytųsi saugiu atstumu.

1. Šiek tiek kilstelėkite rėmo priekį ① ir iškabinkite ②.
2. Patraukite rėmą į priekį ③ ir išimkite.



3. Nuvalykite rėmą.

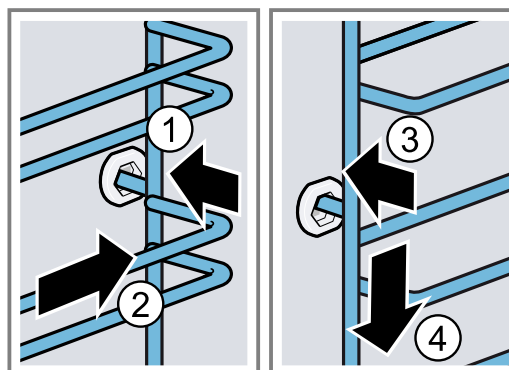
→ "Valymo priemonės", Psl. 22

### 23.2 Rėmo įkabinimas

#### Pastabos

- Išlygiuokite rėmą dešinėje arba kairėje pusėje.
- Naudodami abu rėmus atkreipkite dėmesį, kad išlenktos dalys būtų priekyje.

1. Stumkite rėmą į galinę ertmę ①, kol jis priglus prie kameros sienelės, ir spustelėkite pirmyn ②.
2. Stumkite rėmą į priekinę ertmę ③, kol jis priglus prie kameros sienelės, ir spustelėkite žemyn ④.



### 23.3 Ištraukiamųjų bėgelių iškabinimas

#### ⚠️ ĮSPĖJIMAS – Pavojus nusideginti!

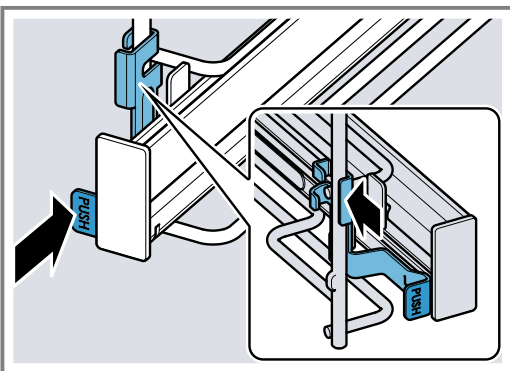
Rėmas labai įkaista

- ▶ Niekada nelieskite karšto rėmo.
- ▶ Visada palaukite, kol prietaisas atvės.
- ▶ Pasirūpinkite, kad vaikai laikytųsi saugiu atstumu.

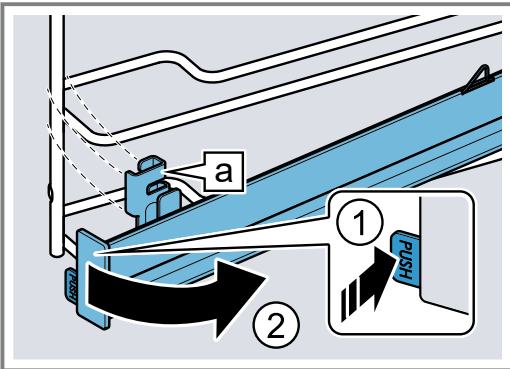
#### Pastabos

- Atsižvelgiant į prietaiso modelį, prietaisuose su rėmais ir ištraukiamaisiais bėgeliais pagrindines nuostatas reikia pritaikyti teleskopiniams bėgeliams. → "Pagrindinės nuostatos", Psl. 19
- Jei reikia, ištraukiamuosius bėgelius galima montuoti bet kokiame aukštyje.
- Jei reikia, ištraukiamuosius bėgelius galite įrengti visuose lygiuose.

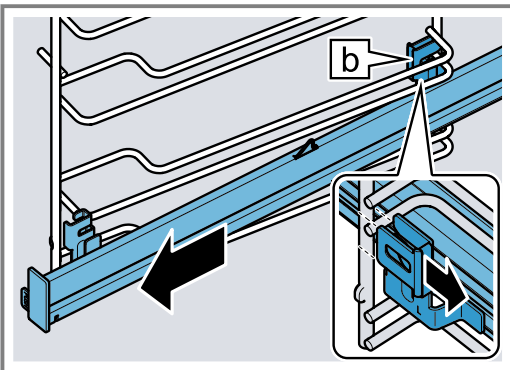
1. Bėgelio šone paspauskite **PUSH** ir pastumkite bėgelį atgal.



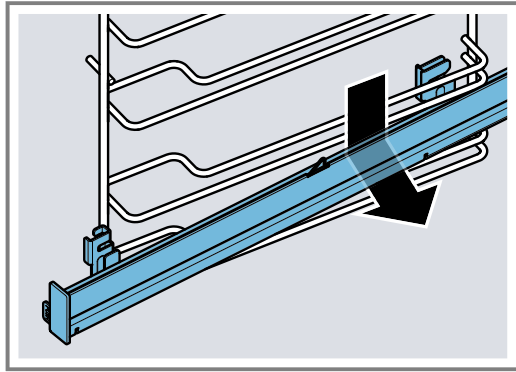
2. Laikykite nuspaudę mygtuką **PUSH** ① ir kreipkite bėgelius į išorę ②, kol išsikabins priekinis laikiklis [a].



3. Ištraukite bėgelius į priekį.



4. Išimkite ištraukiamuosius bėgelius.



5. Nuvalykite ištraukiamuosius bėgelius. → "Valymo priemonės", Psl. 22

#### Pastaba.

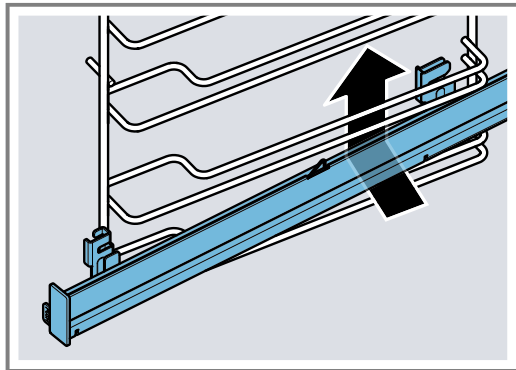
Daugiau informacijos:



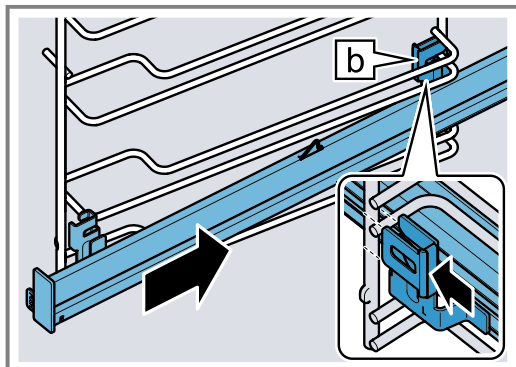
### 23.4 Ištraukiamųjų bėgelių įkabinimas

**Pastaba.** Išlygiuokite ištraukiamuosius bėgelius tik dešinėje arba kairėje pusėje. Įkabindami atkreipkite dėmesį, kad juos galima ištraukti į priekį.

1. Ištraukiamąjį bėgelį su galiniu laikikliu [b] iš apačios įstumkite už abiejų kreipiamųjų strypelių norimame įstūmimo aukštyje ir laikykite horizontaliai.

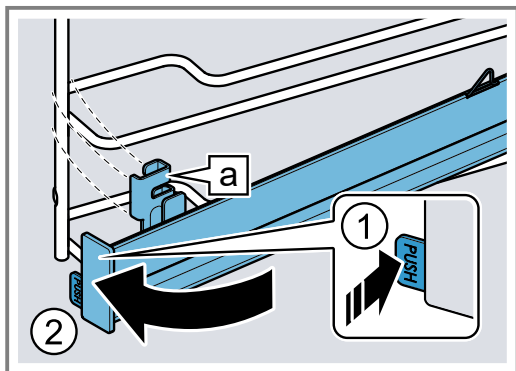


2. Stumkite bėgelius į galą išilgai su kreipiamaisiais strypeliais ir abu laikiklius užstumkite ant apatinių strypelių. Tai darydami galiniu laikikliu [b] apgaubkite vertikalųjį strypelį.

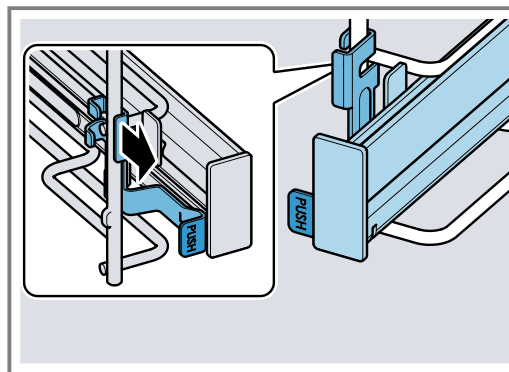




3. Laikykite nuspaudę mygtuką **PUSH** ① ir pakreipkite ištraukiamuosius bėgelius į vidų taip ②, kad laikiklis **a** įsikabintų į apatinį strypelį.



4. Atleiskite mygtuką **PUSH**.



- ✓ Laikiklis užsifiksuoja.  
5. Ištraukite ištraukiamuosius bėgelius iki atramos ir vėl įstumkite.

**Pastaba.**

Daugiau informacijos:



## 24 Sutrikimų šalinimas

Nedideles prietaiso triktis galite pašalinti ir patys. Prieš kreipdamiesi į klientų aptarnavimo tarnybą perskaitykite informaciją apie trikčių šalinimą. Taip išvengsite nereikalingų išlaidų.

### ⚠ **ĮSPĖJIMAS – Sužeidimų pavojus!**

Netinkamai atlikti remonto darbai kelia pavojų.

- ▶ Atlikti prietaiso remonto darbus leidžiama tik išmokytam personalui.
- ▶ Jei prietaisas sugedęs, informuokite kl. apt. tarnybą.  
→ "Klientų aptarnavimo tarnyba", Psl. 33

### ⚠ **ĮSPĖJIMAS – Elektros smūgio pavojus!**

Netinkamai atlikti remonto darbai kelia pavojų.

- ▶ Atlikti prietaiso remonto darbus leidžiama tik to mokytam personalui.
- ▶ Prietaisą remontuoti leidžiama tik su originaliomis atsarginėmis dalimis.
- ▶ Jeigu apgadinamas šio prietaiso el. tinklo prijungimo kabelis, jį pakeisti turi mokyti specialistai.

### 24.1 Veikimo sutrikimai

Sutrikimas	Priežastis ir trikčių šalinimas
Prietaisas neveikia.	Saugiklių dėžutėje suveikė saugiklis. ▶ Saugiklių dėžutėje patikrinkite saugiklį. Nutrūko elektros tiekimas. ▶ Patikrinkite, ar patalpoje veikia apšvietimas ir kit prietaisai.
	Elektronikos klaida 1. Mažiausiai 30 sekundžių atjunkite prietaisą nuo elektros tinklo išjungdami saugiklį. 2. Pagrindinėse nuostatose atkurkite gamyklines nuostatas. → "Pagrindinės nuostatos", Psl. 19
Ekrane rodoma „Kalba: lietuvių“.	Nutrūko elektros tiekimas. ▶ Pasirinkite pirmojo paleidimo nuostatas. → "Pirmojo paleidimo veiksmai", Psl. 11
Režimas neįsijungia arba nutrūksta.	Galimos įvairios priežastys. ▶ Patikrinkite ekrane rodomas nuorodas. → "Informacijos rodymas", Psl. 12 Veikimo sutrikimas ▶ Skambinkite į klientų aptarnavimo tarnybą. → "Klientų aptarnavimo tarnyba", Psl. 33

Sutrikimas	Priežastis ir trikčių šalinimas
Prietaisas nekaista.	<p>Ijungtas demonstracinis režimas</p> <ol style="list-style-type: none"> <li>1. Trumpam atjunkite prietaisą nuo elektros tinklo saugiklių dėžutėje išjungdami saugiklį ir vėl prijunkite.</li> <li>2. Per maždaug 5 minutes pagrindinėse nuostatose išjunkite demonstracinį režimą. → "Pagrindinių nuostatų keitimas", Psl. 20</li> </ol> <hr/> <p>Nutrūko elektros tiekimas.</p> <ul style="list-style-type: none"> <li>▶ Jei buvo nutrūkęs elektros tiekimas, vieną kartą atidarykite ir uždarykite prietaiso dureles.</li> <li>✓ Prietaisas atlieka savitikrą ir yra parengtas naudoti.</li> </ul>
Kai prietaisas išjungtas, nerodomas paros laikas.	<p>Pakeista pagrindinė nuostata.</p> <ul style="list-style-type: none"> <li>▶ Pakeiskite paros laiko rodmens pagrindinę nuostatą. → "Pagrindinės nuostatos", Psl. 19</li> </ul>
Nepavyksta atidaryti prietaiso durelių.	<p>Prietaiso dureles užrakina valymo funkcija, ekrane šviečia .</p> <ul style="list-style-type: none"> <li>▶ Palaukite, kol prietaisas atvės ir ekrane užges .</li> <li>→ "Valymo funkcija 'Pirolizės funkcija „activeClean“", Psl. 24</li> </ul> <hr/> <p>Prietaiso dureles užrakina apsaugos nuo vaikų funkcija.</p> <ul style="list-style-type: none"> <li>▶ Nustatymo ratuku deaktyvinkite apsaugą nuo vaikų. → "Apsauga nuo vaikų", Psl. 19</li> </ul> <p>Užraktą galite išjungti pagrindinėse nuostatose. → "Pagrindinės nuostatos", Psl. 19</p>
Home Connect veikia netinkamai.	<p>Galimos įvairios priežastys.</p> <ul style="list-style-type: none"> <li>▶ Pasirinkite <a href="http://www.home-connect.com">www.home-connect.com</a>.</li> </ul>
Neveikia kameros apšvietimas.	<p>Pakeista pagrindinė nuostata.</p> <ul style="list-style-type: none"> <li>▶ Pagrindinėse nuostatose perjunkite apšvietimą. → "Pagrindinės nuostatos", Psl. 19</li> </ul> <hr/> <p>Perdegė šviesos diodų lemputė.</p> <ul style="list-style-type: none"> <li>▶ Skambinkite į klientų aptarnavimo tarnybą. → "Klientų aptarnavimo tarnyba", Psl. 33</li> </ul>
Pasiekta ilgiausia veikimo trukmė.	<p>Siekiant išvengti nepageidaujamo nuolatinio veikimo, nekeičiant nuostatų prietaisas po kelių valandų automatiškai išjungia kaitinimą. Ekrane pateikiamas nurodymas. Ilgiausia veikimo trukmė priklauso nuo atitinkamų darbo režimo nuostatų.</p> <ol style="list-style-type: none"> <li>1. Norėdami tęsti darbo režimą, pirmiausia išjunkite prietaisą paspausdami , paskui vėl jį įjunkite. Iš naujo nustatykite darbo režimą ir jį paleiskite.</li> <li>2. Jei prietaiso nenaudojate, išjunkite jį mygtuku .</li> </ol> <p><b>Patarimas.</b> Nustatykite trukmę, kad prietaisas neišsijungtų netikėtai. → "Laiko funkcijos", Psl. 13</p>
Ekrane rodomas klaidos kodas iš raidžių ir skaičių, pvz., E0111.	<p>Elektronika aptiko klaidą.</p> <ol style="list-style-type: none"> <li>1. Išjunkite ir vėl įjunkite prietaisą.</li> <li>✓ Jei sutrikimas buvo atsitiktinis, pranešimas užgęsta.</li> <li>2. Jei pranešimas pasirodo vėl, kreipkitės į klientų aptarnavimo tarnybą. Paskambinę nurodykite tikslų klaidos pranešimą. → "Klientų aptarnavimo tarnyba", Psl. 33</li> </ol>
Netenkina paruošimo rezultatas.	<p>Netinkamos nuostatos.</p> <p>Nustatomosios vertės, pvz., temperatūra arba trukmė, priklauso nuo recepto, kiekio ir maisto produkto.</p> <ul style="list-style-type: none"> <li>▶ Kitą kartą nustatykite mažesnes arba didesnes vertes.</li> </ul> <p><b>Patarimas.</b> Daug papildomos informacijos apie ruošimą ir tinkamas nustatomasias vertes rasite mūsų Home Connect programoje arba svetainėje <a href="http://www.bosch-home.com">www.bosch-home.com</a>.</p>

## 25 Utilizavimas

### 25.1 Seno prietaiso utilizavimas

Jei ekologiškai utilizuosite prietaisą, jame esančias vertingas medžiagas bus galima panaudoti vėl.

1. Ištraukite el. tinklo prijungimo kabelio el. tinklo kištuką.
2. Nupjaukite el. tinklo prijungimo kabelį.

3. Prietaiso atliekas tvarkykite pagal aplinkosaugos taisykles.  
Kur ir kaip šiuo metu galima priduoti atliekas, teiraukitės prietaiso pardavėjo arba savivaldybėje.





Šis prietaisas yra pažymėtas pagal Europos bendrijos direktyvą 2012/19/ES dėl naudotų elektrinių ir elektroninių prietaisų (waste electrical and electronic equipment - WEEE). Ši direktyva apibrėžia visoje ES galiojančią naudotų prietaisų grąžinimo ir perdirbimo tvarką.

## 26 Klientų aptarnavimo tarnyba

Kaip reikalaujama Ekologinio projektavimo direktyvoje, prietaiso funkcijoms svarbių originalių atsarginių dalių Europos ekonominėje erdvėje mūsų klientų aptarnavimo tarnyboje galėsite įsigyti ne trumpiau kaip 10 metų nuo prietaiso pateikimo rinkai.

**Pastaba.** Kol taikoma gamintojo garantija, klientų aptarnavimo tarnybos paslaugos yra nemokamos.

Daugiau informacijos apie garantijos galiojimo laiką ir Jūsų šalyje galiojančias garantijos sąlygas gausite mūsų klientų aptarnavimo tarnyboje, iš savo prekybos atstovų arba rasite mūsų interneto svetainėje.

Kreipiantis į klientų aptarnavimo tarnybą reikės nurodyti jūsų turimo prietaiso gaminio numerį (E-Nr.), pagaminimo numerį (FD) ir eilės numerį (Z-Nr.).

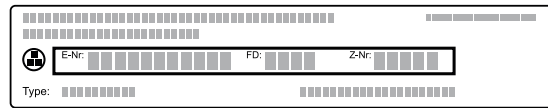
Klientų aptarnavimo tarnybos kontaktinius duomenis rasite pridedamame klientų aptarnavimo tarnybų sąrašė arba mūsų interneto svetainėje.

Šiame gaminyje yra G energijos efektyvumo klasės šviesos šaltiniai. Šviesos šaltinį galima įsigyti kaip atsarginę dalį; jį keisti leidžiama tik to mokytiems specialistams.

### 26.1 Gaminio numeris (E-Nr.), pagaminimo numeris (FD) ir eilės numeris (Z-Nr.)

Produkto numerį (E-Nr.), pagaminimo numerį (FD) ir eilės numerį (Z-Nr.) rasite savo prietaiso specifikacijų lentelėje.

Specifikacijų lentelę su numeriais rasite atidarę prietaiso dureles.



Kad prietaiso duomenis ir klientų aptarnavimo tarnybos telefono numerį visada turėtumėte po ranka, duomenis galite užsirašyti.

Informaciją apie prietaisą galite peržiūrėti ir pagrindinėse nuostatose.

→ "Pagrindinės nuostatos", Psl. 19

## 27 Informacija apie laisvąją ir atvirojo kodo programinę įrangą

Šiame gaminyje yra programinės įrangos komponentų, kuriems autorių teisių savininkas suteikė laisvosios ir atvirojo kodo programinės įrangos licenciją.

Atitinkama informacija apie licenciją įrašyta į būtiną prietaisą. Atitinkamą informaciją apie licenciją taip pat galima pasiekti naudojant Home Connect programėlę:

„Profilis -> Teisinė informacija -> Informacija apie licencijas“.<sup>1</sup> Informaciją apie licenciją galite atsisiųsti iš gaminio su prekės ženklu interneto svetainės. (Gaminio interneto svetainėje ieškokite savo turimo prietaiso modelio ir kitų dokumentų.) Kitas būdas gauti atitinka-

mą informaciją – užklausti el. pašto adresu [ossrequest@bshg.com](mailto:ossrequest@bshg.com) arba kreiptis į „BSH Hausgeräte GmbH“ adresu Carl-Wery-Str. 34, D-81739 Miunchenas.

Pirminis kodas pateikiamas jo paprašius.

Užklausą siųskite adresu [ossrequest@bshg.com](mailto:ossrequest@bshg.com) arba „BSH Hausgeräte GmbH“, Carl-Wery-Str. 34, D-81739 München.

Tema: „OSSREQUEST“

Mokestis už jūsų užklauso tvarkymą bus įtrauktas į jums pateiktą sąskaitą. Šis pasiūlymas galioja tris mėtus nuo pirkimo datos arba mažiausiai tokį laikotarpį, kai atitinkamam prietaisui siūlome techninę pagalbą ir atsargines dalis.

<sup>1</sup> Priklausomai nuo prietaiso įrangos

## 28 Atitikties deklaracija

BSH Hausgeräte GmbH patvirtina, kad prietaisas su funkcija Home Connect atitinka esminius reikalavimus ir susijusias nuorodas, pateiktas Direktyvoje 2014/53/EU.

Išsamią RED atitikties deklaraciją rasite internete adresu [www.bosch-home.com](http://www.bosch-home.com), prietaiso gaminio puslapyje, prie papildomų dokumentų.



	BE	BG	CZ	DK	DE	EE	IE	EL	ES
	FR	HR	IT	CY	LI	LV	LT	LU	HU
	MT	NL	AT	PL	PT	RO	SI	SK	FI
	SE	NO	CH	TR	IS	JK (NI)			

5 GHz WLAN („Wi-Fi“): skirtas naudoti tik patalpose.

AL	BA	MD	ME	MK	RS	JK	UA
----	----	----	----	----	----	----	----

5 GHz WLAN („Wi-Fi“): skirtas naudoti tik patalpose.

## 29 Viskas pavyks

Čia nurodomos skirtingiems patiekalams tinkamos nuostatos, geriausi priedai ir indai. Rekomendacijas optimaliai pritaikėme pagal Jūsų prietaisą.

**Patarimas.** Daug papildomos informacijos apie ruošimą ir tinkamas nustatomas vertes rasite mūsų Home Connect programoje arba svetainėje [www.bosch-home.com](http://www.bosch-home.com).

### 29.1 Bendrosios gaminimo nuorodos

Ruošdami bet kokius patiekalus atkreipkite dėmesį į toliau pateiktą informaciją.

- Temperatūra ir trukmė priklauso nuo kiekio ir recepto. Todėl nurodomi nuostatų diapazonai. Pirmiausia pabandykite nustatę mažesnes vertes.
- Nustatomosios vertės galioja maistą dedant į neįkaitintą kamerą. Jei vis tiek norite įkaitinti, priedą į kamerą dėkite tik pasibaigus įkaitinimo trukmei.
- Iš kameros išimkite nenaudojamus priedus.

#### Patarimas

Ruošdami kai kuriuos patiekalus galite naudoti ventilacijos funkciją „Crisp Finish“. Įjungus ventilacijos funkciją „Crisp Finish“ iš kameros pašalinama drėgmė. Šiuo būdu rekomenduojama ruošti labai drėgną maistą, pvz.,

- ruošiant keliuose lygiuose,
- kepant kepinius su sultingais priedais,
- kepant kepinius su baltymų kremu,
- norint didesnio traškumo.

Norint, kad maistas būtų traškesnis, rekomenduojama įjungti praėjus daugiau nei pusei ruošimo laiko.

→ „Ventiliacijos funkcija „Crisp Finish““, Psl. 14

### 29.2 Kepinių kepimo nuorodos

- Pyragus, kepinius arba duoną geriausia kepti tamsoje kepimo formose iš metalo.

2,4 GHz juosta (2400–2483,5 MHz): maks. 100 mW

- Saldiesiems ir bulvių apkepams naudokite platų plokščią indą. Siaurame aukštame inde patiekalai bus ruošiami ilgiau ir gali patamsėti jų viršus.
- Netinka kepimo formos iš silikono.
- Jei apkepus kepatė tiesiog universaliajoje kepimo skardoje, įstumkite ją į 2 lygį.
- Duonos tešlai nurodytos nustatomosios vertės galioja ir kepimo padėkle, ir keturkampėje formoje kepamai tešlai.

#### DĖMESIO!

Karštoje kameroje dėl vandens atsiranda vandens garų. Temperatūros pokytis gali padaryti žalos.

- Niekada nepilkite vandens į karštą kamerą.
- Ant kameros dugno niekada nedėkite indo su vandeniu.

#### Įstūmimo lygiai

Jei naudojate 4D karšto oro srauto kaitinimo būdą, galite rinktis 1, 2, 3 ir 4 įstūmimo lygius. Geriausių rezultatą pasieksite naudodami toliau nurodytus lygius.

Kepimas viename lygyje	Aukštis
Aukštas kepinys / forma ant grotelių	2
Plokščias kepinys / kepimo padėklas	3

Kepimas keliuose lygiuose	Aukštis
2 lygiai	
<ul style="list-style-type: none"> <li>Universali kepimo skarda</li> <li>Kepimo padėklas</li> </ul>	3 1
2 lygiai	
<ul style="list-style-type: none"> <li>2 grotelės su formomis ant viršaus</li> </ul>	3 1

<b>Kepimas keliuose lygiuose</b>	<b>Aukštis</b>
3 lygiai	
▪ Kepimo padėklas	5
▪ Universali kepimo skarda	3
▪ Kepimo padėklas	1
4 lygiai	
▪ 4 grotelės, išklotos kepimo popieriumi	5
	3
	2
	1

Naudokite 4D karšto oro srauto kaitinimo būdą.

**Pastaba.** Kartu į kamerą įdėti kepiniai ant kepimo padėklų arba formose nebūtinai turi iškepti tuo pačiu metu.

### 29.3 Kepimo, troškinimo ir kepimo griliu nuorodos

- Rekomenduojamos nuostatos galioja kepamiems šaldytuvo temperatūros produktams ir neįdarytai, paruoštai kepti paukštienai.
- Paukštį į indą dėkite krūtinėle arba odos puse žemyn.
- Kepsnį, griliu kepamą gabalėlį arba visą žuvį apverskite prabėgus maždaug  $\frac{1}{2}$ – $\frac{2}{3}$  nurodyto laiko.
- Naudodami įsmeigiamąjį termometrą galite iškepti labai tiksliai. Atkreipkite dėmesį į svarbią informaciją, kaip tinkamai naudoti. → *PsI. 14*

#### Kepimas ant grotelių

Kepant ant grotelių, visos patiekalo pusės tampa labai traškios. Galima kepti, pvz., didelį paukštį arba kelis gabalėlius vienu metu.

- Kepkite panašaus svorio ir storio gabalėlius. Griliu kepami gabalėliai tolygiai paruduos ir išliks sultingi.
- Kepamus gabalėlius dėkite tiesiog ant grotelių.
- Kad būtų surenkami lašantys skysčiai, nurodytame lygyje įstumkite universalią kepimo skardą su grotelėmis.
- Atsižvelgdami į kepimo patiekalo dydį ir rūšį, į universalią kepimo skardą įpilkite iki  $\frac{1}{2}$  litro vandens. Iš surinktų kepsnio sulčių galėsite paruošti padažą. Be to, sklis mažiau dūmų ir kamera mažiau užsiterš.

#### Kepimas inde

Ruošiant inde su dangčiu, kamera liks švaresnė.

#### Bendroji informacija apie kepimą inde

- Naudokite karščiui atsparų, orkaitei tinkamą indą.
- Indą padėkite ant grotelių.
- Tinkamiausi yra indai iš stiklo.
- Vadovaukitės gamintojo pateiktomis nuorodomis dėl kepimo indo.

#### Kepimas inde be dangčio

- Naudokite aukštą kepimo formą.
- Jei tinkamo indo neturite, galite naudoti universalią kepimo skardą.

#### Kepimas inde su dangčiu

- Naudokite tinkamą indą su gerai užsidarančiu dangčiu.
- Ruošiant mėsą, atstumas nuo kepimo produkto iki dangčio turi būti mažiausiai 3 cm. Mėsa gali pakilti.

#### ⚠️ ĮSPĖJIMAS – Nusiplikimo pavojus!

Kai baigus ruošti nukeliamas indo dangtis, gali praskverbti labai karštų garų. Esant tam tikrai temperatūrai garai gali būti nematomi.

- ▶ Pakelkite dangtį taip, kad karštų garų srautas nebūtų nukreiptas į kūną.
- ▶ Pasirūpinkite, kad vaikai būtų saugiu atstumu.

#### Kepimas griliu

Griliu kepkite patiekalus, kurie turi būti traškūs.

#### DĖMESIO!

Rūgštūs maisto produktai gali sugadinti grotelės.

- ▶ Rūgščių maisto produktų, pavyzdžiui, vaisių arba rūgščiame marinate marinuotų griliu kepamų produktų, niekada nedėkite tiesiog ant grotelių.

#### Nuoroda alergiškiems nikeliui

Labai retais atvejais maisto produktuose gali likti šiek tiek nikelio pėdsakų.

Kepimas griliu su oro cirkuliacija ypač tinkamas kepant visą paukštį ar žuvį, taip pat mėsą, pvz., traškų kepsnį.

- Griliu kepkite panašaus svorio ir storio gabalėlius. Griliu kepami gabalėliai tolygiai paruduos ir išliks sultingi.
- Griliu kepamus gabalėlius dėkite tiesiog ant grotelių.
- Lašančiam skysčiui surinkti galite vienu lygiu žemiau po grotelėmis įstumti universalią kepimo skardą.

#### Pastabos

- Grilio kaitinimo elementas vis įsijungia ir išsijungia. Tai normalu. Persijungimo dažnis priklauso nuo nustatytos grilio pakopos.
- Kepant griliu gali susidaryti dūmų.

### 29.4 Gatavų patiekalų ruošimo nuorodos

- Paruošimo rezultatas labai priklauso nuo maisto produkto. Apskrudusių vietų ir nelygumų gali būti jau ant pradinių maisto produktų.
- Nenaudokite itin žemoje temperatūroje šaldytų gaminių. Nuo patiekalo viršaus nuvalykite ledą.
- Išimkite pusgaminius iš pakuotės.
- Jei pusgaminį šildote arba ruošiate inde, naudokite karščiui atsparų indą.
- Smulkius maisto produktus, pavyzdžiui, bandeles ir bulvių produktus, kepimo inde paskirstykite tolygiai ir vienodai. Kepdami atskirus gabalėlius tarp jų palikite šiek tiek daugiau vietos.
- Laikykites ant pakuotės pateiktų gamintojo nuorodų.

## 29.5 Patiekalų pasirinkimas

Įvairiems patiekalams rekomenduojamos nuostatos, surūšiuotos pagal patiekalų kategorijas.

### Įvairiems patiekalams rekomenduojamos nuostatos

Patiekalas	Priedai / indas	Aukštis	Kaitinimo būdas → Psl. 8	Temperatūra, °C / grilio pakopa	Trukmė, min.
Plaktos tešlos pyragas, plonas	Vainiko forma arba Keturkampė forma	2	☐	150–170	60–80
Plaktos tešlos pyragas, 2 lygiai	Vainiko forma arba Keturkampė forma	3+1	☉	140–160	60–80
Vaisinis arba varškės tortas su trapios tešlos pagrindu	Išardomoji forma, 26 cm skersmens	2	☐	170–190	55–80
Biskvitinis tortas, iš 6 kiaušinių	Išardomoji forma, 28 cm skersmens	2	☉	150–170 <sup>1</sup>	30–50
Biskvitinis tortas, iš 6 kiaušinių	Išardomoji forma, 28 cm skersmens	2	☉	150–160	50–60
Trapios tešlos pyragas su sultingu įdaru	Universali kepimo skarda	3	☐	160–180	55–75
Mielinis pyragas su sultingu įdaru	Universali kepimo skarda	3	☐	180–190	30–40
Biskvitinis vyniotinis	Kepimo padėklas	3	☉	180–190 <sup>1</sup>	10–15
Apskritos akytosios bandelės	Keksų padėklas	3	☐	170–190	15–20
Mieliniai kepiniai	Kepimo padėklas	3	☐	160–180	25–35
Sausainiai	Kepimo padėklas	3	☉	140–160	15–30
Sausainiai, 2 lygiai	Universali kepimo skarda + Kepimo padėklas	3+1	☉	140–160	15–30
Sausainiai, 3 lygiai	2x Kepimo padėklas + Universali kepimo skarda	5+3+1	☉	140–160	15–30
Duona, 750 g	Universali kepimo skarda arba Keturkampė forma	2	☉	<b>1.</b> 210–220 <b>2.</b> 180–190 <sup>1</sup>	<b>1.</b> 10–15 <b>2.</b> 25–35
Duona, 1500 g	Universali kepimo skarda arba Keturkampė forma	2	☉	<b>1.</b> 210–220 <b>2.</b> 180–190 <sup>1</sup>	<b>1.</b> 10–15 <b>2.</b> 40–50
Duona, 1500 g	Universali kepimo skarda arba Keturkampė forma	2	☐	200–210	35–45
Neraugintos duonos papločiai	Universali kepimo skarda	3	☐	250–270	20–25
Bandelės, šviežios	Kepimo padėklas	3	☐	180–190	20–30
Pica, šviežia, ant kepimo padėklo	Kepimo padėklas	3	☉	200–220	25–35

<sup>1</sup> Įkaitinti prietaisą.

<sup>2</sup> Apversti patiekalą praėjus 2/3 viso laiko.

<sup>3</sup> Universalią kepimo skardą įstumkite po grotelėmis.

Patiekalas	Priedai / indas	Aukštis	Kaitinimo būdas → Psl. 8	Temperatūra, °C / grilio pakopa	Trukmė, min.
Pica, šviežia, ant kepimo padėklo, 2 lygiai	Universali kepimo skarda + Kepimo padėklas	3+1		180–190	35–45
Pica, šviežia, plonapadė, picos formoje	Picos padėklas	2		220–230	20–30
Kišas	Tamsi apkepo su įdaru forma	3		190–210	30–40
Plokščias trapios tešlos pyragas	Universali kepimo skarda	3		260–270 <sup>1</sup>	10–15
Apkepas, pikantiškas, su troškintais priedais	Apkepo forma	2		200–220	30–60
Bulvių apkepas, iš žalių bulvių, 4 cm aukščio	Apkepo forma	2		160–190	50–70
Viščiukas, 1,3 kg, neįdarytas	Grotelės	2		200–220	60–70
Mažos viščiukų dalys, po 250 g	Grotelės	3		220–230	30–35
Žąsis, be įdaro, 3 kg	Grotelės	2		160–180	120–150
Kiaulienos kepsnys be odos, pvz., sprandinė, 1,5 kg	Indas be dangčio	2		180–190	110–130
Kiaulienos kepsnys be odos, pvz., sprandinė, 1,5 kg	Indas be dangčio	2		190–200	120–140
Jautienos filė, vidutiniškai iškepta, 1 kg	Grotelės	2		210–220	40–50
Troškintas jautienos kepsnys, 1,5 kg	Indas su dangčiu	2		200–220	130–160
Troškintas jautienos kepsnys, 1,5 kg	Indas su dangčiu	2		200–220	140–160
Jautienos pjausnys, vidutiniškai iškeptas, 1,5 kg	Grotelės	2		220–230	60–70
Mėsainis, 3–4 cm aukščio	Grotelės	4		3	25–30 <sup>2</sup>
Ėriuko šlaunis be kaulo, vidutiniškai iškepta, 1,5 kg	Indas be dangčio	2		170–190	50–80
Žuvis, kepta griliu, visa, 300 g, pvz., upėtakis <sup>3</sup>	Grotelės	2		170–180	20–30

<sup>1</sup> Įkaitinti prietaisą.

<sup>2</sup> Aphersti patiekalą praėjus 2/3 viso laiko.

<sup>3</sup> Universalią kepimo skardą įstumkite po grotelėmis.

## Jogurtas

Paruoškite jogurtą savo prietaisu.

### Jogurto ruošimas

- Iš kameros išimkite priedą ir rėmą.
- 1 litrą pieno (3,5 % riebumo) ant kaitlentės įkaitinkite iki 90 °C ir paskui palikite atvėsti iki 40 °C. Jei naudojate UAT pieną, pakanka pašildyti iki 40 °C.

- Į pieną įmaišykite 150 g šaldytuvo temperatūros jogurto.
- Supilstykite masę į mažus indelius, pvz., į puodelius ar mažas taures.
- Uždenkite indelius plėvele, pvz., palaikančia šviežumą.
- Pastatykite indelius ant kameros dugno.
- Nustatykite prietaisą pagal rekomenduojamas nuostatas.
- Paruoštą jogurtą bent 12 valandų laikykite šaldytuve.

### Nuostatos, rekomenduojamos desertams, kompotui

Patiekalas	Priedai / indas	Aukštis	Kaitinimo būdas → Psl. 8	Temperatūra, °C	Trukmė, min.
Jogurtas	Porcijų lėkštės	Kameros dugnas		40–45	8–9 val.

## 29.6 Specialūs ruošimo būdai ir kitos programos

Informacija ir rekomenduojamos nuostatos pasirinkus specialius ruošimo būdus ir kitas programas, pvz., lėtą troškinimą.

### Lėtas troškinimas

Jautrūs gabalėliai, pavyzdžiui, ploni jautienos, veršienos, kiaulienos, ėrienos ar paukštienos gabalėliai, lėtai ruošiami žemoje temperatūroje.

### Lėtas paukštienos arba mėsos troškinimas

**Pastaba.** Naudojant lėto troškinimo kaitinimo būdą negalima nukelti pabaigos laiko.

**Reikalavimas.** Kamera šalta.

1. Naudokite šviežią, higieniškai paruoštą mėsą be kaulo.
2. Padėkite indą ant kameros 2 lygio grotelių.
3. Kamara ir indą kaitinkite apie 15 minučių.
4. Ant kaitvietės mėsą iš visų pusių, taip pat iš galo, apkepinkite nustatę aukštą temperatūrą.
5. Paskui mėsą iš karto įdėkite į pašildytą indą ir pašaukite į kamara.

### Rekomenduojamos ilgo troškinimo nuostatos

Patiekalas	Priedai / indas	Aukštis	Apkepinimo trukmė, min.	Kaitinimo būdas → Psl. 8	Temperatūra, °C	Trukmė, min.
Ančių krūtinėlės, vidutiniškai iškeptos, po 300 g	Indas be dangčio	2	6–8		90 <sup>1</sup>	45–60
Kiaulienos filė, visa	Indas be dangčio	2	4–6		80 <sup>1</sup>	45–70
Jautienos filė, 1 kg	Indas be dangčio	2	4–6		80 <sup>1</sup>	90–120
Apvalūs veršienos kepsneliai, 4 cm storio	Indas be dangčio	2	4		80 <sup>1</sup>	30–50
Ėrienos nugarinė, su-pjaustyta, po 200 g	Indas be dangčio	2	4		80 <sup>1</sup>	30–45

<sup>1</sup> Įkaitinti prietaisą.

### Karšto oro gruzdintuvė

Karšto oro gruzdintuvėje paruošite traškius patiekalus nedideliame riebalų kiekyje. Karšto oro gruzdintuvė labai tinka patiekalams, kurie dažniausiai gruzdinami aliejuje.

### Ruošimo karšto oro gruzdintuvėje nuorodos

Ruošdami maistą karšto oro gruzdintuvėje, atkreipkite dėmesį į šią informaciją.

- Naudojant karšto oro gruzdintuvės funkciją galima ruošti tik viename lygyje.
- Karšto oro gruzdintuvės priedu ruošiami patiekalai apskrunda. Jei karšto oro gruzdintuvės priedas nepriklauso prietaiso standartinei įrangai, jį galima įsigyti papildomai.
- Nekaitinkite orkaitės.
- Nenaudokite kepimo popieriaus. Kameroje turi cirkuliuoti oras.

Kad temperatūra kameroje išliktų vienoda, pasirinkę lėtą troškinimą neatidarykite kameros durelių.

### Lėto troškinimo patarimai







Čia pateikta patarimų, kaip tinkamai paruošti maistą lėtai troškinant.

Norimas rezultatas	Patarimas
Norite lėtai troškinti anties krūtinėlę.	<ul style="list-style-type: none"> <li>■ Šaltą anties krūtinėlę įdėkite į keptuvę.</li> <li>■ Pirmiausia apkepkite pusę su oda.</li> <li>■ Lėtai troškinkite anties krūtinėlę.</li> <li>■ Pasibaigus lėto troškinimo režimui dar 3–5 minutes kepkite griliu, kad anties krūtinėlė taptų traški.</li> </ul>
Norite lėtai troškintą mėsą patiekti kuo karštesnę.	<ul style="list-style-type: none"> <li>■ Pašildykite servavimo lėkštę.</li> <li>■ Paruoštus padažus patiekite kuo karštesnius.</li> </ul>

- Neatitirpinkite šaldyto maisto.
- Tolygiai sudėkite maistą į karšto oro gruzdintuvę arba universalią kepimo skardą. Jei įmanoma, maistą priede išdėstykite tik vienu sluoksniu.
- Įstumkite priedą į 3 kameros lygį. Jei norite naudoti karšto oro gruzdintuvę, nuo nešvarumų galite apsugoti 1 lygyje įstumę tuščią universalią kepimo skardą.
- Praėjus pusei ruošimo laiko maistą apverskite. Ruošdami didesnius kiekius apverskite maistą 2 kartus.

**Patarimas.** Druska skaninkite tik baigę ruošti. Tuomet ruošiamas maistas bus traškesnis. Karšto oro gruzdintuve galima ruošti ir džiovėsiuose apvoliotas daržoves. Jei norite naudoti kuo mažiau riebalų, džiovėsių sluoksnį apipurškite aliejaus purkštuvu. Tuomet traški plutelė nebus tokia riebi.

**Nuostatos, rekomenduojamos ruošiant karšto oro gruzdintuvėje**

<b>Patiekalas</b>	<b>Priedai / indas</b>	<b>Aukštis</b>	<b>Kaitinimo būdas → Psl. 8</b>	<b>Temperatūra, °C</b>	<b>Trukmė, min.</b>
Gruzdintos bulvytės	Universali kepimo skarda	3		180–200	15–20
Bulvių krepšeliai, įdaryti	Universali kepimo skarda	3		180–200	15–20
Bulviniai blynai	Universali kepimo skarda	3		180–200	15–20
Vištienos piršteliai, kepsneliai, šaldyti	Universali kepimo skarda	3		180–200	8–12
Žuvies piršteliai	Universali kepimo skarda	3		180–200	10–20
Brokoliai, apvolioti džiovėsiuose	Universali kepimo skarda	3		180–200	10–20







**29.7 Kontroliniai patiekalai**

Šiame skirsnyje pateikta informacija yra skirta bandymų institutams, kad būtų lengviau patikrinti prietaisą pagal EN 60350-1 standartą.

**Kepimas**

- Nustatomosios vertės galioja patiekalus dedant į neįkaitintą kamerą.
- Atkreipkite dėmesį į rekomenduojamose nuostatose pateikiamą informaciją apie įkaitinimą. Nustatomosios vertės galioja, kai nenaudojama greitojo įkaitinimo funkcija.
- Iš pradžių kepkite pasirinkę žemesnę temperatūrą iš nurodytųjų.
- Kartu į kamerą įdėti kepiniai ant kepimo padėklų arba formose nebūtinai turi iškepti tuo pačiu metu.
- Įstūmimo lygiai kepančios 2 lygiuose:
  - Universali kepimo skarda: 3 lygis
- Įstūmimo lygiai kepančios 3 lygiuose:
  - Kepimo padėklas: 1 lygis
  - Formos ant grotelių:
    - Pirmos grotelės: 3 lygis
    - Antros grotelės: 1 lygis
- Įstūmimo lygiai kepančios 5 lygiuose:
  - Kepimo padėklas: 5 lygis
  - Universali kepimo skarda: 3 lygis
  - Kepimo padėklas: 1 lygis
- Drėgnas biskvitas
  - Jei kepage 2 lygiuose, atidaromąsias formas ant grotelių išdėstykite pakaitomis.
  - Galite naudoti ne tik groteles, bet ir mūsų siūlomą karšto oro gruzdintuvę.

**Rekomenduojamos kepimo nuostatos**

<b>Patiekalas</b>	<b>Priedai / indas</b>	<b>Aukštis</b>	<b>Kaitinimo būdas → Psl. 8</b>	<b>Temperatūra, °C</b>	<b>Trukmė, min.</b>
Forminiai sausainiai	Kepimo padėklas	3		140–150 <sup>1</sup>	25–40
Forminiai sausainiai	Kepimo padėklas	3		140–150 <sup>1</sup>	25–40
Forminiai sausainiai, 2 lygiai	Universali kepimo skarda + Kepimo padėklas	3+1		140–150 <sup>1</sup>	30–40
Forminiai sausainiai, 3 lygiai	2x Kepimo padėklas + Universali kepimo skarda	5+3+1		130–140 <sup>1</sup>	35–55
Maži pyragaičiai	Kepimo padėklas	3		160 <sup>1</sup>	20–30
Maži pyragaičiai	Kepimo padėklas	3		150 <sup>1</sup>	25–35

<sup>1</sup> Prietaisą kaitinkite 5 minutes. Nenaudokite greitojo įkaitinimo funkcijos.

<sup>2</sup> Įkaitinkite prietaisą. Nenaudokite greitojo įkaitinimo funkcijos.

Patiekalas	Priedai / indas	Aukštis	Kaitinimo būdas → Psl. 8	Temperatūra, °C	Trukmė, min.
Maži pyragaičiai, 2 lygiai	Universali kepimo skarda + Kepimo padėklas	3+1		150 <sup>1</sup>	25–35
Maži pyragaičiai, 3 lygiai	2x Kepimo padėklas + Universali kepimo skarda	5+3+1		140 <sup>1</sup>	35–45
Drėgnas biskvitas	Išardomoji forma, 26 cm skersmens	2		160–170 <sup>2</sup>	25–35
Drėgnas biskvitas	Išardomoji forma, 26 cm skersmens	2		160–170 <sup>2</sup>	30–40
Drėgnas biskvitas, 2 lygiai	2x Išardomoji forma, 26 cm skersmens	3+1		150–170 <sup>2</sup>	30–50

<sup>1</sup> Prietaisą kaitinkite 5 minutes. Nenaudokite greitojo įkaitinimo funkcijos.

<sup>2</sup> Įkaitinkite prietaisą. Nenaudokite greitojo įkaitinimo funkcijos.

## Kepimas griliu

### Rekomenduojamos kepimo griliu nuostatos

Patiekalas	Priedai / indas	Aukštis	Kaitinimo būdas → Psl. 8	Temperatūra, °C / grilio pakopa	Trukmė, min.
Skrebučių skrudinimas	Grotelės	5		3 <sup>1</sup>	4–6

<sup>1</sup> Prietaiso iš anksto neįkaitinti.

## 30 Montavimo instrukcija



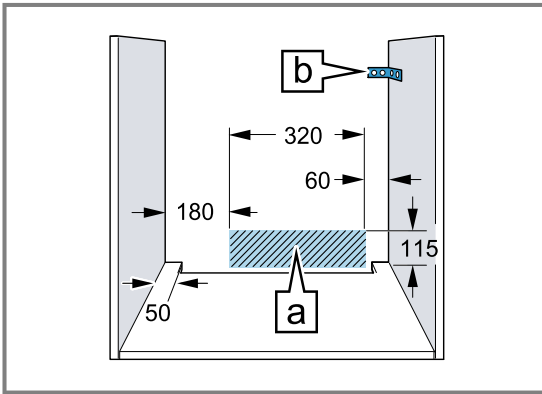
### 30.1 Bendrieji montavimo nurodymai

Prieš montuodami prietaisą susipažinkite su šiais nurodymais.

- Prietaisu naudositės saugiai tik tada, jei jis bus tinkamai įmontuotas, kaip nurodyta montavimo instrukcijoje. Jei montavimo darbai atlikti netinkamai, už žalą atsako montuotojas.
- Neneškite ir nestatykite prietaiso laikydami už durelių rankenas.
- Išpakuokite prietaisą ir jį patikrinkite. Jei prietaisas transportuojant pažeistas, jo neskirkite.

- Prieš pradėdami naudoti, iš kameros ir nuo durelių nuimkite pakuotės medžiagą ir nulupkite lipniąją plėvelę.
- Laikykitės papildomos įrangos montavimo lapuose pateiktų nuorodų.
- Baldai, į kuriuos montuojamas prietaisas, turi būti atsparūs karščiui iki 95 °C, o priekinės gretimų baldų plokštės – iki 70 °C.
- Nemontuokite prietaiso už dekoratyvinių ar baldų durų. Prietaisas gali perkaisti.
- Angas balde išpjaukite prieš įstatydami prietaisą. Pašalinkite pjūvenas. Jos gali pažeidinėti elektrinių dalių funkcijas.
- Prietaiso prijungimo lizdas turi būti užbrūkšniuoto ploto srityje arba už montavimo srities.  
Nepritvirtintus baldus prie sienos reikia pritvirtinti įprastu kampainiu





- Mūvėkite apsaugines pirštines, kad neįsi-pjautumėte. Montuojant prienamų dalių briaunos gali būti aštrios.
- Paveikslėlyje matmenys pateikti milimetrais.

### ⚠ **ĮSPĖJIMAS – Pavojus: magnetizmas!**



Pavojus dėl magnetizmo



Dėmesio asmenims, kuriems implanta-uotas širdies stimulatorius  
Valdymo skydelyje įtaisyti nuolatiniai magne-tai. Jie gali sutrikdyti elektroninių implantų, pvz., širdies stimuliatorių arba insulino pumpų, veikimą.

- ▶ Asmenys, kuriems implantuoti elektroniniai implantai, turi laikytis ne mažiau kaip 10 cm atstumu nuo valdymo skydelio.

### ⚠ **ĮSPĖJIMAS – Gaisro pavojus!**

Naudoti prailgintą el. tinklo prijungimo kabelį ir neaprobuotus adapterius pavojinga.

- ▶ Nenaudokite keliagubų kištukinių lizdų blo-ky.
- ▶ Naudokite tik sertifikuotą, mažiausiai 1,5 mm<sup>2</sup> skerspjūvio ir atitinkamus naciona-linius saugos reikalavimus atitinkantį ilgintu-vą.
- ▶ Jei el. tinklo prijungimo kabelis per trum-pas, kreipkitės į klientų aptarnavimo tarny-bą.

- ▶ Naudokite tik gamintojo aprobuotus adap-terius.

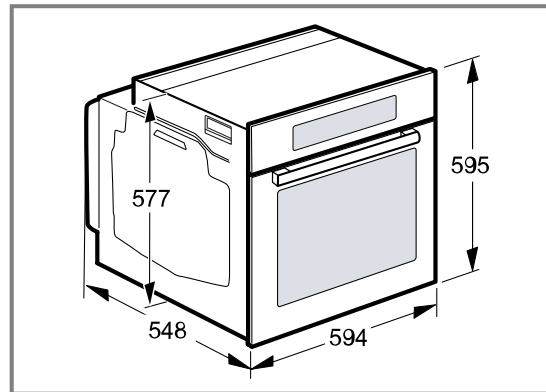
### **DĖMESIO!**

Jei nešite prietaisą už durelių rankenos, ji gali nulūžti. Durelių rankena neišlaiko prietaiso svorio.

- ▶ Prietaiso neneškite ir nelaikykite už durelių rankenos.

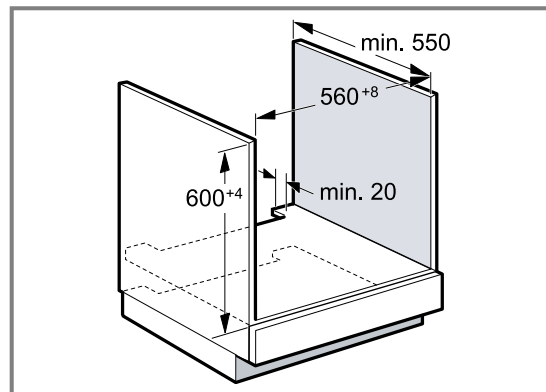
### **30.2 Prietaiso matmenys**

Čia rasite prietaiso matmenis.



### **30.3 Montavimas po stalviršiu**

Montuodami po stalviršiu laikykitės montavimo matme-nų ir montavimo nurodymų.

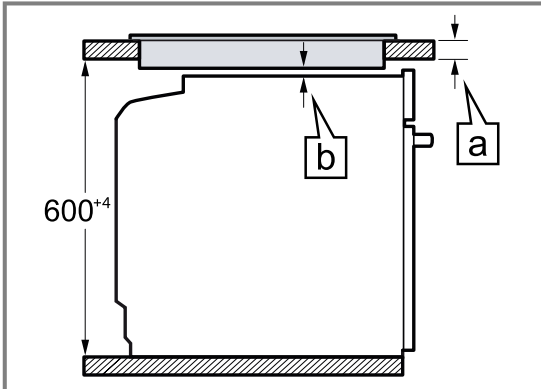


- Kad prietaisas vėdintųsi, tarpiniame dugne turi būti vėdinimo anga.
- Stalviršis turi būti tvirtinamas prie įmontuojamojo bal-do.
- Vadovaukitės kaitlentės montavimo instrukcija.
- Atkreipkite dėmesį į skirtingas nacionalines kaitle-ntės montavimo nuorodas.

### 30.4 Montavimas po kaitlente

Prietaisą montuojant po kaitlente būtina laikytis nurodytų minimalių matmenų; tai gali būti taikoma ir apatinei konstrukcijai.

Kadangi būtina paisyti minimalaus atstumo **[a]**, mažiausias stalviršio storis yra **[a]**.

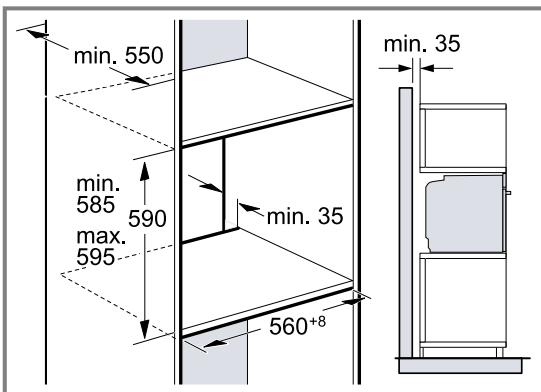


Kaitlentės rūšis	a uždedama, mm	a priglaudžiama prie paviršiaus, mm	b, mm
Indukcinė kaitlentė	37	38	5
Viso paviršiaus indukcinė kaitlentė	47	48	5
Dujinė kaitlentė	27	38	5 <sup>1</sup>
Elektrinė kaitlentė	27	30	2

<sup>1</sup> Atkreipkite dėmesį į skirtingas nacionalines kaitlentės montavimo nuorodas.

### 30.5 Montavimas aukštoje spintoje

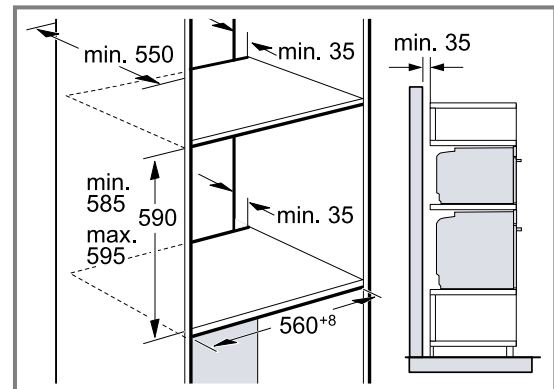
Montuodami aukštoje spintoje laikykitės montavimo matmenų ir montavimo nurodymų.



- Kad prietaisas vėdintųsi, tarpiniuose dugnuose turi būti vėdinimo anga.
- Jei aukštoje spintoje yra ne tik galinės sienelės elementų, bet ir dar viena galinė sienelė, ją reikia išimti.
- Prietaisą montuokite tik tokia aukštyje, kad būtų galima lengvai išimti priedus.

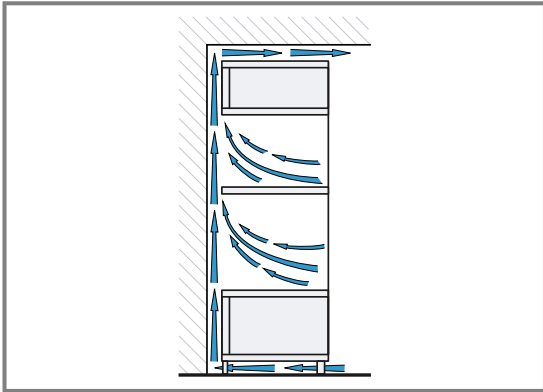
### 30.6 Dviejų prietaisų montavimas vienas virš kito

Jūsų prietaisas gali būti montuojamas ir virš arba po kitu prietaisu. Montuodami vieną virš kito laikykitės montavimo matmenų ir montavimo nuorodų.



- Kad prietaisai vėdintųsi, tarpiniuose dugnuose turi būti vėdinimo anga.
- Siekiant užtikrinti pakankamą abiejų prietaisų ventilaciją, apatinėje srityje reikia išpjauti mažiausiai 200 cm<sup>2</sup> ventilacijos angą. Tam apipjaukite apdailą arba uždėkite ventilacijos grotelės.

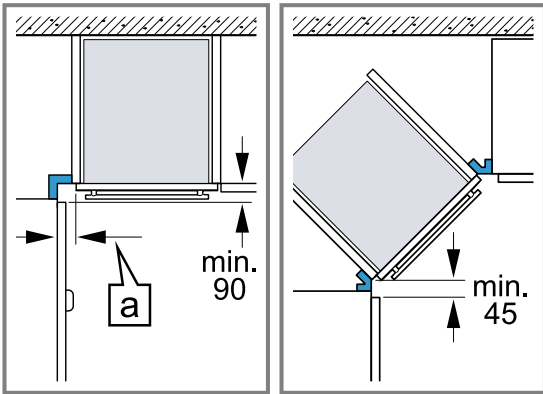
- Reikia atkreipti dėmesį, kad oro cirkuliacija atitiktų nurodytą brėžinį.



- Prietaisus montuokite tik tokia aukštyje, kad būtų galima lengvai išimti priedus.

### 30.7 Montavimas kampe

Montuodami kampe laikykitės montavimo matmenų ir montavimo nurodymų.



- Kad būtų galima atidaryti prietaiso dureles, montuojant į kampą būtina atsižvelgti į minimalius matmenis. Matmuo [a] priklauso nuo baldo priekinės dalies ir rankenos storio.

### 30.8 Elektros jungtis

Kad saugiai prijungtumėte prietaiso elektros jungtis, atkreipkite dėmesį į šias nuorodas.

- Prietaisas atitinka I apsaugos klasę ir gali būti naudojamas tik su apsauginio laido jungtimi.
- Reikia naudoti saugiklius, atitinkančius duomenų lentelėje nurodytus duomenis ir šalyje galiojančius potvarkius.
- Atliekant bet kokius montavimo darbus, prietaisui turi būti atjungtas įtampos tiekimas.
- Prietaisas gali būti jungiamas tik komplekte esančiu prijungimo laidu.
- Elektros laidą reikia stumti galinėje prietaiso pusėje, kol pasigirs spragtelėjimas. 3 m ilgio elektros laidą galima įsigyti klientų aptarnavimo tarnyboje.
- Elektros laidas gali būti keičiamas tik originaliu laidu. Jį galima įsigyti klientų aptarnavimo tarnyboje.
- Įmontuojant turi būti užtikrinama apsauga nuo prisilietimo.
- Jei prietaiso ekranas lieka tamsus, jis prijungtas netinkamai. Atjunkite prietaisą nuo tinklo, patikrinkite jungtį.

### Prietaiso elektros jungties prijungimas kištuku su apsauginiu kontaktu

**Pastaba.** Prietaisą galima jungti tik prie reikalavimus atitinkančio kištukinio lizdo su apsauginiu kontaktu.

- Kištuką prijunkite prie kištukinio lizdo su apsauginiu kontaktu.

Prietaisą galima prijungti ir pridėtu kištuku, turinčiu apsauginių kontaktų sistemą.

Kai prietaisas yra įmontuotas, turi būti laisvas priėjimas prie el. tinklo prijungimo linijos el. tinklo kištuko arba, jei laisvas priėjimas negalimas, tuomet stacionarioje elektros instaliacijoje turi būti sumontuotas atskyrimo įtaisas, atitinkantis įrengimo sąlygas.

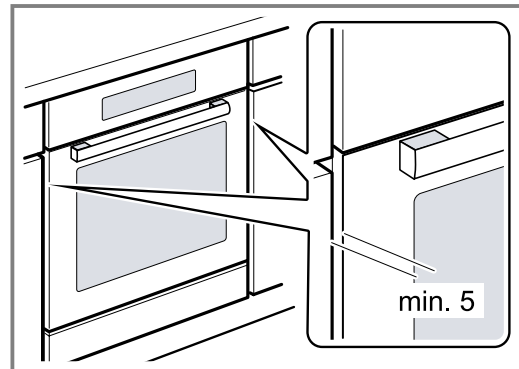
### Prietaiso elektros jungties prijungimas nenaudojant kištuko su apsauginiu kontaktu

**Pastaba.** Prijungti prietaisą gali tik kvalifikuotas aptarnaujantis personalas. Jei žala padaroma netinkamai prijungus prietaisą, netenkate teisės reikalauti garantijos. Stacionarioje elektros instaliacijoje turi būti sumontuotas atskyrimo įtaisas, atitinkantis įrengimo sąlygas.

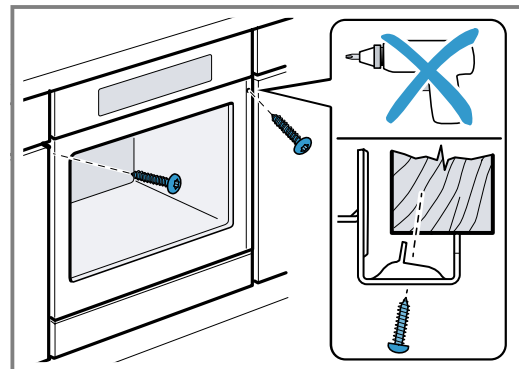
- Prijungimo lizde numatykite fazės ir neutralųjį (nulinį) laidą. Prijungus netinkamai, prietaisas gali būti pažeistas.
- Junkite pagal jungimo schemą. Įtampa nurodyta specifikacijų lentelėje.
- Jungimo prie elektros tinklo laido gyslas prijunkite pagal spalvas:
  - žalia ir geltona = apsauginis laidas ⊕
  - mėlyna = neutralusis (nulinis) laidas
  - ruda = fazė (išorinis laidas)

### 30.9 Prietaiso įmontavimas

- Prietaisą iki galo įstumkite ir išlygiuokite per vidurį.



- Priveržkite prietaisą.

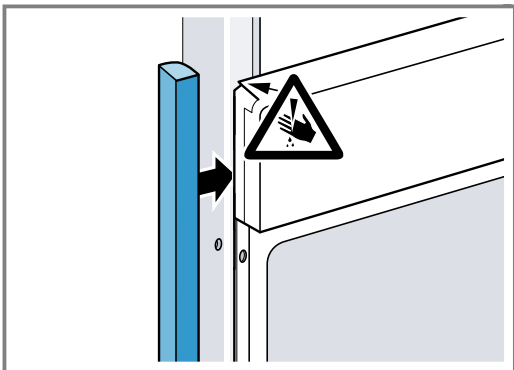


**Pastaba.** Tarp tarp stalviršio ir prietaiso negalima uždengti papildomomis lentjuostėmis.

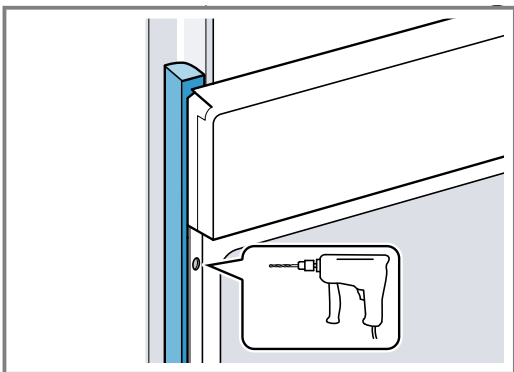
Prie integravimo spintelės šoninių sienelių negalima tvirtinti šilumos izoliacijos juostų.

### 30.10 Virtuvės baldų komplektuose be išorinių rankenų, su vertikalia vidine rankena:

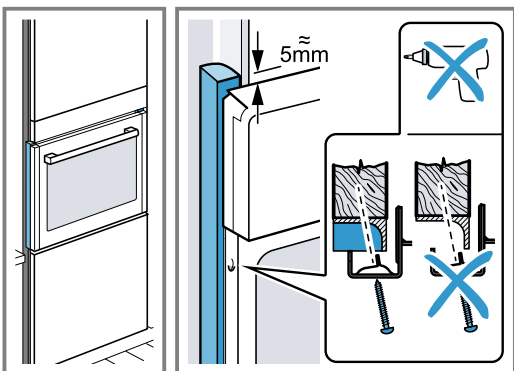
1. Užpildykite tinkama medžiaga, kad uždengtumėte aštrius kraštus ir galėtumėte montuoti saugiai.



2. Norėdami įsukti varžtą, prieš tai pragrežkite aliuminio profiliuotį.



3. Pritvirtinkite prietaisą tinkamu varžtu.



### 30.11 Prietaiso išmontavimas

1. Atjunkite prietaisą nuo įtampos šaltinio.
2. Atsukite tvirtinimo varžtus.
3. Šiek tiek kilstelėkite prietaisą ir jį visiškai ištraukite.









## Thank you for buying a Bosch Home Appliance!

Register your new device on MyBosch now and profit directly from:

- **Expert tips & tricks for your appliance**
- **Warranty extension options**
- **Discounts for accessories & spare-parts**
- **Digital manual and all appliance data at hand**
- **Easy access to Bosch Home Appliances Service**

Free and easy registration – also on mobile phones:

[www.bosch-home.com/welcome](http://www.bosch-home.com/welcome)

**BOSCH**  
HOME APPLIANCES  
**SERVICE**

## Looking for help? You'll find it here.

Expert advice for your Bosch home appliances, help with problems or a repair from Bosch experts.

Find out everything about the many ways Bosch can support you:

[www.bosch-home.com/service](http://www.bosch-home.com/service)

Contact data of all countries are listed in the attached service directory.

### **BSH Hausgeräte GmbH**

Carl-Wery-Straße 34

81739 München, GERMANY

[www.bosch-home.com](http://www.bosch-home.com)

A Bosch Company



**9001699167** (030316)

It