



Register your
new device on
MyBosch now and
get free benefits:
**[bosch-home.com/
welcome](https://bosch-home.com/welcome)**



Iebūvējama cepeškrāsns

HBG7721.1S

[lv] Lietotāja rokasgrāmata un uzstādīšanas instrukcijas

Lai iegūtu papildinformāciju, lūdzu, skatiet digitālo lietotāja rokasgrāmatu.



Satura rādītājs

LIETOTĀJA ROKASGRĀMATA

1	Drošība	2
2	Izvairšanās no bojājumiem.....	5
3	Vides aizsardzība un taupīšana	5
4	Iepazīšana.....	6
5	Darba režīmi	7
6	Piederumi	9
7	Pirms pirmās lietošanas reizes	10
8	Galvenā vadība.....	11
9	Ātrā uzkarsēšana	12
10	Laika funkcijas	12
11	Ēdieni.....	14
12	Izlase	15
13	Bērnu drošības funkcija	15
14	Pamatstatījumi	15
15	Home Connect	17
16	Tīrīšana un kopšana	18
17	Tīrīšanas funkcija Pirolize activeClean.....	20
18	Tīrīšanas atbalsta programma	21
19	Žāvēšana	22
20	Iekārtas durvis.....	22
21	Statīvi.....	25
22	Traucējumu novēršana.....	26
23	Likvidācija	28
24	Tehniskā servisa dienests.....	28
25	Informācija par bezmaksas un Open Source programmatūru	28
26	Atbilstības deklarācija	29
27	Šādi izdosies	29
28	MONTĀŽAS PAMĀCĪBA.....	34
28.1	Vispārīgi montāžas norādījumi	35

1 Drošība

Ievērojiet tālāk sniegtos drošības norādījumus.

1.1 Vispārīgi norādījumi

- Rūpīgi izlasiet šo instrukciju.
- Uzglabājiet instrukciju un produkta informāciju vēlākai izmantošanai vai nākamajiem īpašniekiem.
- Nepievienojiet ierīci, ja transportēšanas laikā tai ir radušies bojājumi.

1.2 Mērķim atbilstīga lietošana

Šī iekārta ir paredzēta tikai iebūvei. Ievērojiet īpašo montāžas instrukciju.

Ierīces bez kontaktspraudņa drīkst pievienot tikai sertificēti speciālisti. Garantija neattiecas uz bojājumiem, kas radušies nepareizi izveidota savienojuma dēļ.

Izmantojiet šo ierīci tikai:

- lai sagatavotu ēdienus un dzērienus;
- privātā māsaimniecībā un slēgtās mājas vides telpās;
- ne augstāk kā 4000 m virs jūras līmeņa.

1.3 Lietotāju loka ierobežojums

Bērni, kas sasnieguši 8 gadu vecumu un vairāk, un cilvēki ar samazinātām fiziskajām, sensorajām un garīgajām spējām vai ar pieredzes vai zināšanu trūkumu iekārtu var lietot tikai citu cilvēku uzraudzībā vai pēc tam, kad viņi ir apmācīti to izmantot un ir sapratuši iespējamos riskus.

Bērni nedrīkst rotaļāties ar ierīci.

Tīrīšanu un lietotājiem paredzētu apkopi nedrīkst veikt bērni, izņemot gadījumus, kad viņi ir 15 gadus veci vai vecāki un tas tiek darīts kāda cita cilvēka uzraudzībā.

Uzraugiet, lai bērni, kas ir jaunāki par 8 gadiem, neatrastos ierīces un pieslēguma kabeļa tuvumā.

1.4 Droša lietošana

Cepeškrāsns piederumus krāsnī ievietojiet ar pareizo pusi uz augšu.

→ "Piederumi", Lappuse 9

⚠ BRĪDINĀJUMS – Aizdeģšanās risks!

Gatavošanas nodalījumā novietoti degtspējīgi priekšmeti var aizdegties.

- ▶ Neglabāriet gatavošanas nodalījumā degtspējīgus priekšmetus.
- ▶ Ja ir radušies dūmi, ierīce ir jāizslēdz vai jāatvieno spraudnis un durvis jātur aizvērtas, lai noslāpētu iespējamās liesmas.

Ēdiena atliekas, tauki un cepeša sula var aizdegties.

- ▶ Pirms lietošanas no piederumiem un gatavošanas nodalījuma sildelementiem notīriet lielākus netīrumus.

Atverot ierīces durvis, rodas gaisa plūsma.

Cepampapīrs var pieskarties sildelementiem un aizdegties.

- ▶ Ne iepriekšējas uzkaršēšanas režīmā, ne gatavošanas laikā uz piederuma nedrīkst būt novietots nenostiprināts cepampapīrs.
- ▶ Cepampapīru vienmēr piegrieziet vajadzīgajā izmērā un nostipriniet to, izmantojot kādu trauku vai cepšanas formu.

⚠ BRĪDINĀJUMS – Apdegumu risks!

Lietošanas laikā ierīce un tās atklātās daļas sakarst.

- ▶ Ievērojiet piesardzību, lai nepieskartos sildelementiem.
- ▶ Neļaujiet tuvoties ierīcei bērniem, kas jaunāki par 8 gadiem.

Piederumi vai trauki ļoti sakarst.

- ▶ Karstus piederumus vai traukus no gatavošanas nodalījuma vienmēr izņemiet ar virtuves cimdiem.

Spirta tvaiki karstā gatavošanas nodalījumā var aizdegties. Var atsprāgt iekārtas durvis. Pa tām var izplūst karsts tvaiks un izšauties liesmas.

- ▶ Izmantojiet ēdienos tikai nelielas stipro dzērienu devas.
- ▶ Neuzkaršējiet neatšķaidītus spirtotos dzērienus ($\geq 15\%$ tilp.) (piem., ēdienu apliešanai vai pārliešanai).
- ▶ Iekārtas durvis atveriet piesardzīgi.

⚠ BRĪDINĀJUMS – Applaucēšanās risks!

Pieejamās daļas ierīces darbības laikā kļūst karstas.

- ▶ Nepieskarieties karstajām daļām.
- ▶ Raugieties, lai tuvumā neatrastos bērni. Atverot ierīces durvis, var izplūst karsts tvaiks. Atkarībā no temperatūras tvaiks var nebūt redzams.
- ▶ Ierīces durvis atveriet piesardzīgi.
- ▶ Raugieties, lai tuvumā neatrastos bērni. Karstā gatavošanas nodalījumā no ūdens var rasties karsti ūdens tvaiki.
- ▶ Nekad neļaujiet ūdeni karstā gatavošanas nodalījumā.

⚠ BRĪDINĀJUMS – Traumu risks!

Saskrāpēts ierīces durvju stikls var saplaisāt.

- ▶ Cepeškrāsns durvju stikla tīrīšanai nelietojiet asus, abrazīvus tīrīšanas līdzekļus vai asus metāla skrāpjus, jo tā var saskrāpēt virsmu.

Iekārtai un tās aizsniedzamajām daļām var būt asas malas.

- ▶ Ievērojiet piesardzību lietošanas un tīrīšanas laikā.
- ▶ Ja iespējams, lietojiet aizsargcimdus. Ierīces durvju viras kustas katru reizi, kad durvis tiek atvērtas vai aizvērtas, un jūs varat ievērt pirkstus.
- ▶ Nekad neturiet pirkstus durvju viru tuvumā. Detaļām ierīces durvju iekšpusē var būt asas malas.
- ▶ Lietojiet aizsargcimdus.

⚠ BRĪDINĀJUMS – Elektrotrieciena risks!

Neprofesionāli veikts remonts ir bīstams.

- ▶ Iekārtas remontu drīkst veikt tikai attiecīgi apmācīts speciālists.
- ▶ Iekārtas remontam drīkst izmantot tikai oriģinālās rezerves daļas.
- ▶ Ja tiek bojāts šīs iekārtas elektrotīkla pieslēguma vads, apmācītam speciālistam tas ir jānomaina.

Bojāta elektrotīkla pieslēguma vada izolācija ir bīstama.

- ▶ Nekad nepieļaujiet elektrotīkla pieslēguma vada saskari ar karstām iekārtas daļām vai siltuma avotiem.
- ▶ Nekad nepieļaujiet elektrotīkla savienojuma vada saskari ar smailiem priekšmetiem vai asām malām.
- ▶ Nekad nesalokiet, nespiediet un neizmaiņiet elektrotīkla savienojuma vadu.

Iekārtā iekļuvis mitrums var izraisīt elektriskās strāvas triecienu.

- ▶ Iekārtas tīrīšanai neizmantojiet tvaika tīrītāju vai augstspiediena tīrītāju.

Bojāta iekārta vai bojāts elektrotīkla pieslēguma vads ir bīstami.

- ▶ Nekad nelietojiet bojātu ierīci.
- ▶ Nekad neizvelciet elektrotīkla pieslēguma vadu, lai atvienotu iekārtu no elektrotīkla. Vienmēr izvelciet elektrotīkla pieslēguma vada kontaktdakšu.
- ▶ Ja iekārta vai elektrotīkla pieslēguma vads ir bojāts, uzreiz izvelciet elektrotīkla pieslēguma vada kontaktdakšu vai izslēdziet drošinātāju drošinātāju kastē.
- ▶ Sazinieties ar klientu apkalpošanas dienestu. → *Lappuse 28*

⚠ BRĪDINĀJUMS – Nosmakšanas risks!

Bērni var uzvilkt iepakojuma materiālu sev galvā vai tajā ietīties un nosmakt.

- ▶ Nolieciet iepakojumu bērniem nepieejamā vietā.
- ▶ Neļaujiet bērniem rotaļāties ar iepakojuma materiālu.

Bērni var ieelpot vai norīt sīkas detaļas un tādējādi nosmakt.

- ▶ Nolieciet sīkas detaļas bērniem nepieejamā vietā.
- ▶ Neļaujiet bērniem rotaļāties ar sīkām detaļām.

1.5 Halogēnspuldze

⚠ BRĪDINĀJUMS – Apagegumu risks!

Gatavošanas nodalījuma spuldzes ļoti sakarst. Arī kādu laiku pēc izslēgšanas vēl pastāv risks gūt apagegumus.

- ▶ Nepieskarieties stikla pārsegam.
- ▶ Tīrīšanas laikā nepieļaujiet saskari ar ādu.

⚠ BRĪDINĀJUMS – Elektrotrieciena risks!

Spuldzes nomaiņas laikā tās ietveres kontaktos plūst strāva.

- ▶ Pirms spuldzes nomaiņas pārliecinieties, vai ierīce ir izslēgta, lai nepieļautu strāvas triecienu.
- ▶ Papildus izvelciet kontaktdakšu no ligzdas vai izslēdziet drošinātāju sadales skapī.

1.6 Tīrīšanas funkcija

⚠ BRĪDINĀJUMS – Aizdeģšanās risks!

Ēdienu atliekas, tauki un cepeša sula tīrīšanas funkcijas laikā var aizdegties.

- ▶ Katru reizi pirms tīrīšanas funkcijas startēšanas notīriet lielākus netīrumus gatavošanas nodalījumā.
- ▶ Neveiciet tīrīšanu vienlaikus arī piederumiem.

Tīrīšanas funkcijas laikā ierīces ārpusē ļoti sakarst.

- ▶ Nekariet uz durvju roktura degtspējīgus priekšmetus, piemēram, trauku dvieļus.
- ▶ Ierīces priekšdaļai jābūt brīvai.
- ▶ Raugieties, lai tuvumā neatrastos bērni. Ja ir bojāts durvju blīvējums, durvju zonā izdalās liels karstums.
- ▶ Neberziet un nenoņemiet blīvējumu.
- ▶ Nekad nelietojiet ierīci, kurai bojāts blīvējums vai tā nav vispār.

⚠ BRĪDINĀJUMS – Nopietna veselības kaitējuma risks!

Tīrīšanas funkcijas laikā ierīce ļoti sakarst. Tiek noārdīts plašu un veidņu pretpiedeguma pārklājums, un rodas indīgas gāzes.

- ▶ Nekad tīrīšanas funkciju nelietojiet, lai arī tīrītu ar pretpiedeguma pārklājumu aprīkotas pannas un veidnes.
- ▶ Neveiciet tīrīšanu vienlaikus arī piederumiem.

⚠ BRĪDINĀJUMS – Veselības kaitējuma risks!

Tīrīšanas funkcija sakarsē gatavošanas nodalījumu līdz ļoti augstai temperatūrai, tādējādi izraisot gatavošanas, grilēšanas un cepšanas atlieku sadegšanu. Šī procesa laikā izdalās tvaiki, kas var izraisīt gļotādas kairinājumus.

- ▶ Tīrīšanas funkcijas laikā rūpīgi vēdiniet virtuvi.
- ▶ Neuzturieties telpā pārāk ilgi.
- ▶ Raugiet, lai ierīces tuvumā neatrastos bērni un mājdzīvnieki.

⚠ BRĪDINĀJUMS – Apagegumu risks!

Tīrīšanas funkcijas laikā gatavošanas nodalījums ļoti sakarst.

- ▶ Nekad neatveriet ierīces durvis.
- ▶ Ļaujiet ierīcei atdzist.
- ▶ Raugieties, lai tuvumā neatrastos bērni.

⚠ Tīrīšanas funkcijas laikā ierīces ārpusē ļoti sakarst.

- ▶ Nekad nepieskarieties ierīces durvīm.
- ▶ Ļaujiet ierīcei atdzist.
- ▶ Raugieties, lai tuvumā neatrastos bērni.

2 Izvairīšanās no bojājumiem

2.1 Vispārīga informācija

UZMANĪBU!

Spirta tvaiki karstā gatavošanas nodaļumā var aizdegties un radīt neatgriezeniskus iekārtas bojājumus. Radītā spiediena ietekmē var atsprāgt vai pat izkrist iekārtas durvis. Var iesprāgt un saplīst durvju stikli. Radītais vakuums var stipri deformēt gatavošanas nodaļumu no iekšpuses.

- ▶ Neuzkarsējiet neatšķaidītus spirtotos dzērienus ($\geq 15\%$ tilp.) (piem., ēdienu apliešanai vai pārliešanai).

Ja ierīce tiek darbināta ar temperatūru, kas pārsniedz $120\text{ }^{\circ}\text{C}$, ūdens uz gatavošanas nodaļuma grīdas izraisa emaljas bojājumus.

- ▶ Nestartējiet darbību, ja uz gatavošanas nodaļuma grīdas ir ūdens.
- ▶ Pirms darbības sākšanas uzslaukiet ūdeni no gatavošanas nodaļuma grīdas.

Ja temperatūra pārsniedz $50\text{ }^{\circ}\text{C}$, uz gatavošanas nodaļuma grīdas esoši priekšmeti izraisa siltuma uzkrāšanos. Cepšanas un gatavošanas laiks vairs neatbilst paredzētajam, un tiks bojāta emalja.

- ▶ Nenovietojiet piederumus, cepampapīru vai jebkāda veida foliju uz gatavošanas nodaļuma grīdas.
- ▶ Traukus uz gatavošanas nodaļuma grīdas novietojiet tikai tad, ja iestatītā temperatūra ir zemāka par $50\text{ }^{\circ}\text{C}$.

Karstā gatavošanas nodaļumā esošais ūdens izraisa ūdens tvaiku rašanos. Temperatūras izmaiņas var izraisīt bojājumus.

- ▶ Nekad neļaujiet ūdeni karstā gatavošanas nodaļumā.
- ▶ Nenovietojiet traukus ar ūdeni uz gatavošanas nodaļuma grīdas.

Mitruma gatavošanas nodaļumā ilgākā laika periodā izraisa koroziju.

- ▶ Pēc lietošanas ļaujiet gatavošanas nodaļumam izžūt. Šim nolūkam līdz galam atveriet gatavošanas nodaļuma durvis vai izmantojiet žāvēšanas funkciju.

- ▶ Neglabājiet mitrus pārtikas produktus ilgstoši aizvērtā gatavošanas nodaļumā.
- ▶ Neglabājiet gatavošanas nodaļumā ēdienu.
- ▶ Neiespiediet neko iekārtas durvīs.

No cepamās plāts nopilējusī augļu sula atstāj nenotīrāmus traipus.

- ▶ Ja augļu kūka ir ļoti briedīga, nepiepildiet cepamo plāti pārāk daudz.
- ▶ Ja iespējams, izmantojiet visdziļāko universālo pannu.

Cepeškrāsns tīrīšanas līdzekļi siltā gatavošanas nodaļumā bojā emalju.

- ▶ Nekad neizmantojiet cepeškrāsns tīrīšanas līdzekļus siltā gatavošanas nodaļumā.
- ▶ Nākamo reizi pirms uzkarsēšanas pilnībā notīriet atliekas no gatavošanas nodaļuma un ierīces durvīm. Ja blīvējums ir ļoti netīrs, ierīces durvis darba režīmā vairs labi nenoslēdzas. Tādējādi var tikt bojātas blakus esošo mēbeļu fasādes.
- ▶ Vienmēr uzturiet tīru blīvējumu.
- ▶ Nekad nelietojiet ierīci, kurai bojāts blīvējums vai tā nav vispār.

Ierīces durvju izmantošana sēdēšanai vai priekšmetu novietošanai var izraisīt ierīces durvju bojājumus.

- ▶ Nenovietojiet, neuzstādiet uz ierīces durvīm, kā arī nepiekariet un neatbalstiet pret tām nekādus priekšmetus.
- ▶ Nenovietojiet uz ierīces durvīm nekādus traukus vai piederumus.

Atkarībā no ierīces tipa piederumi ierīces durvju aizvēšanas laikā var saskrāpēt durvju stiklu.

- ▶ Piederumus gatavošanas nodaļumā vienmēr ievietojiet līdz galam.

Alumīnija folija uz durvju stikla var radīt neatgriezeniskas krāsas izmaiņas.

- ▶ Alumīnija folija gatavošanas nodaļumā nedrīkst saskarties ar durvju stiklu.

3 Vides aizsardzība un taupīšana

3.1 Iepakojuma likvidācija

Iepakojuma materiāli ir nekaitīgi videi un izmantojami atkārtoti.

- ▶ Atsevišķas sastāvdaļas likvidējiet, tās šķirojot.

3.2 Enerģijas taupīšana

Ja ievērosiet šos norādījumus, samazināsiet iekārtas strāvas patēriņš.

Iekārtu iepriekš uzkarsējiet tikai tad, ja tas ir paredzēts receptē vai ieteiktajos iestatījumos.

→ "Šādi izdosies", Lappuse 29

- Ja iekārtu nekarsē iepriekš, var ietaupīt līdz 20% enerģijas.

Izmantojiet tumšas, melni krāsotas vai emaljētas cepšanas veidnes.

- Šādas cepšanas veidnes uzkarst īpaši labi.

Iekārtas darbības laikā viriniet durvis iespējami retāk.

- Tas uztur nemainīgu temperatūru gatavošanas nodalījumā, un iekārta nav jākarsē papildus.

Ja gatavojat vairākus ēdienus, cepiet tos secīgi vai vienlaicīgi.

- Gatavošanas nodalījums uzkarst jau pirmajā cepšanas reizē. Šādi var saīsināt nākamās kūkas cepšanas laiku.

Ilgāka gatavošanas laika gadījumā izslēdziet iekārtu 10 minūtes pirms gatavošanas laika beigām.

- Ar atlikušo siltumu ir pietiekami, lai ēdiens būtu gatavs.

Izņemiet liekos piederumus no gatavošanas nodalījuma.

- Liekās piederumu daļas nav jāuzkarsē.

Saldētus ēdienus pirms pagatavošanas atkausējiet.

- Tā var ietaupīt atkausēšanai vajadzīgo enerģiju.

Izslēdziet displeju pamatiestatījumos.

→ "Pamatiestatījumi", Lappuse 15

- Ja displejs ir izslēgts, var ietaupīt enerģiju.

Piezīme:

Iekārta patērē:

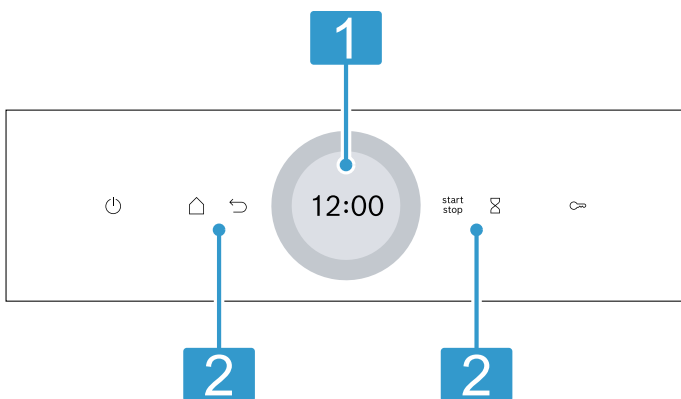
- gatavības režīmā ar pieslēgumu tīklam – maks. 2 W
- gatavības režīmā bez pieslēguma tīklam ar izslēgtu displeju – maks. 0,5 W

4 Iepazīšana

4.1 Vadības panelis

Vadības panelī iestata visas ierīces funkcijas un skata informāciju par darba režīmu.

Atkarībā no iekārtas tipa detaļas attēlā var atšķirties, piemēram, pēc krāsas vai formas.



1 Displejs ar regulēšanas gredzenu

Displejā, izmantojot digitālo regulēšanas gredzenu, jūs varat veikt iekārtas iestatījumus. Displejā redzamas pašreizējās iestatījumu vērtības, izvēles iespējas vai norādes.
→ "Displejs", Lappuse 6

2 Taustiņi

Ar taustiņiem uzreiz iespējams iestatīt dažādas funkcijas.
→ "Tautiņi", Lappuse 6

4.2 Taustiņi

Ar taustiņiem uzreiz iespējams izvēlēties dažādas funkcijas.

Taustiņš	Funkcija
	Iekārtas ieslēgšana vai izslēgšana. → "Galvenā vadība", Lappuse 11

Taustiņš	Funkcija
	Darba režīmu izvēlnes atvēršana. → "Darba režīmi", Lappuse 7
	Pāreja par vienu iestatījumu atpakaļ.
	Darbības sākšana vai pārtraukšana. → "Galvenā vadība", Lappuse 11
	Taimera izvēle. → "Taimera iestatīšana", Lappuse 13
	Lai aktivizētu bērnu drošības funkciju, turiet nospiestu aptuveni 4 sekundes. → "Bērnu drošības funkcija", Lappuse 15

4.3 Displejs

Displejs ir iedalīts dažādās zonās.






Digitālais regulēšanas gredzens

Ar digitālo regulēšanas gredzenu āpusē ap displeju iespējams izmainīt iestatījumu vērtības. Kad ir sasniegta minimālā vai maksimālā vērtība, šī vērtība paliek redzama displejā. Ja nepieciešams, ar regulēšanas gredzenu mainiet vērtību uz iepriekšējo vērtību.

Statusa indikators

Displeja augšdaļā tiek attēlota statusa informācija.

Simbols	Nozīme
	Aktivizēts taimeris. → "Taimera iestatīšana", Lappuse 13
	Aktivizēta bērnu drošības funkcija. → "Bērnu drošības funkcija", Lappuse 15
	Tīrīšanas funkcijas vai bērnu drošības funkcijas dēļ iekārtas durvis ir bloķētas. → "Tīrīšanas funkcija 'Pīrolīze activeClean'", Lappuse 20 → "Pamatiestatījumi", Lappuse 15

Simbols	Nozīme
	Home Connect WLAN signāla stiprums. Jo vairāk līniju simbolā ir aizpildītas, jo labāks ir signāls. Ja simbols ir pārsvītrots  , nav WLAN signāla. Ja simbolā redzams "x"  , nav savienojuma ar Home Connect serveri. → "Home Connect", Lappuse 17
	Aktivizēta attālinātā palaišana ar Home Connect. → "Home Connect", Lappuse 17
	Apkopes nolūkos ir aktivizēta attālinātā diagnostika ar Home Connect. → "Home Connect", Lappuse 17

Iestatījumu zona

Displeja centrā atrodas iestatījumu zona. Iestatījumu zonā ir redzamas pašreizējās izvēles iespējas un jau veiktie iestatījumi. Izvēlne un citas iestatīšanas iespējas ir izkārtotas horizontāli. Saraksti funkciju izvēlei ir izkārtoti vertikāli. Lai pārietu uz citām iestatījumu zonas lapām, pārvelciet ar plaukstu pār displeju. Lai izvēlētos funkciju, nospiediet uz attiecīgās funkcijas displejā.
→ "Darba režīma iestatīšana", Lappuse 11

Iestatījumu zonā iespējamie simboli

Simbols	Nozīme
✓	Iestatītās vērtības apstiprināšana.
↺	Iestatītās vērtības atiestatīšana.
^	Iestatītās vērtības maiņa darbības laikā.

Piezīme: Zila atzīme "new" vai zils punkts pie kādas no funkcijām norādā, ka ar Home Connect lietotni iekārtā ir lejupielādēta jauna funkcija, jauns favorīts vai atjauninājums.

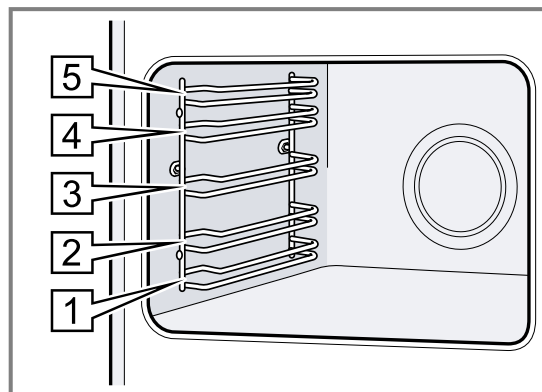
4.4 Gatavošanas nodalījums

Dažādas funkcijas gatavošanas nodalījumā palīdz, lietojot iekārtu.

Statīvi

Gatavošanas nodalījuma statīvā piederumus var iebīdīt dažādos līmeņos.

→ "Piederumi", Lappuse 9
Iekārtai ir 5 ievietošanas līmeņi. Ievietošanas līmeņu skaita virzienā no apakšas uz augšu. Statīvu var izņemt, piemēram, tīrīšanas vajadzībām.
→ "Statīvi", Lappuse 25



Apgaismojums

Gatavošanas nodalījumu apgaismo viena vai vairākas cepeškrāsns spuldzes. Atverot iekārtas durvis, ieslēdzas gatavošanas nodalījuma apgaismojums. Ja durvis ir atvērtas ilgāk par apm. 18 minūtēm, apgaismojums izslēdzas. Lielākajā daļā darba režīmu apgaismojums ieslēdzas, tiklīdz sākas darbība. Kad darbība ir beigusies, apgaismojums izslēdzas.

Dzesēšanas ventilators

Dzesēšanas ventilators ieslēdzas un izslēdzas atkarībā no iekārtas temperatūras. Siltais gaiss izplūst pa durvīm.

UZMANĪBU!

Ventilācijas spraugas aizsegšana izraisa ierīces pārkaršanu.


- ▶ Neaizsedziet ventilācijas atveres.

Lai pēc darbības beigām iekārta ātrāk atdzistu, noteiktu laiku turpina darboties dzesēšanas ventilators.

Iekārtas durvis

Ja iekārtas darbības laikā tiek atvērtas iekārtas durvis, darbība tiek apturēta. Pēc durvju aizvēršanas darbība automātiski turpinās.

5 Darba režīmi

Šeit sniegts iekārtas darba režīmu un galveno funkciju pārskats. Lai atvērtu izvēlni, nospiediet .

Darba režīms	Lietošana
Karsēšanas režīmi	Optimālam gatavošanas rezultātam izvēlieties īpaši pielāgotus karsēšanas režīmus. → "Karsēšanas režīmi", Lappuse 8 → "Galvenā vadība", Lappuse 11

Darba režīms	Lietošana
Izlase	Izmantojiet savus saglabātos iestatījumus. → "Izlase", Lappuse 15
Ēdieni	Dažādiem ēdieniem izmantojiet ieprogrammētus ieteicamos iestatījumus. → "Ēdieni", Lappuse 14

Darba režīms	Lietošana
Tīrīšana	Izvēlieties gatavošanas nodalījuma tīrīšanas funkciju. → "Tīrīšanas funkcija 'Pirolīze activeClean'", Lappuse 20 → "Tīrīšanas atbalsta programma", Lappuse 21 → "Žāvēšana", Lappuse 22
Pamatiesta-tījumi	Pielāgojiet pamatiestatījumus. → "Pamatiestatījumi", Lappuse 15









Home Connect




Izmantojot Home Connect, cepeškrāsni varat savienot ar mobilo ierīci un to vadīt attālināti, izmantojot visu iekārtas funkciju klāstu. Atkarībā no iekārtas tipa jums ar Home Connect lietotni jūsu ierīcē ir pieejamas plašākas vai papildu funkcijas. Informāciju par to skatiet lietotnē.
→ "Home Connect", Lappuse 17

5.1 Karsēšanas režīmi

Lai jūs vienmēr varētu atrast ēdienam vispiemērotāko karsēšanas režīmu, šeit sniedzam skaidrojumu par to atšķirībām un lietojumu. Simboli pie atsevišķiem karsēšanas režīmiem palīdz tos atpazīt.

Izvēlieties karsēšanas režīmu, iekārta piedāvā piemērotu temperatūru vai pakāpi. Jūs varat izmantot vai mainīt šīs vērtības norādītajā diapazonā. Ja ir iestatīta temperatūra, kas pārsniedz 275 °C, un 3. grilēšanas pakāpe, iekārta pēc aptuveni 40 minūtēm pazemina temperatūru līdz aptuveni 275 °C vai 1. grilēšanas pakāpei.

Simbols	Karsēšanas režīms	Temperatūras diapazons	Lietošana un darbības princips
	3D karstais gaiss	30–275 °C	Cepšana vai gatavošana vienā vai vairākos līmeņos. Ventilators vienmērīgi izplata aizmugurējā sienā iebūvētā grezdenveida sildelementa radīto siltumu pa visu gatavošanas nodalījumu.
	Karsēšana no augšas/apakšas	30–300 °C	Tradicionālā cepšana vai gatavošana vienā līmenī. Šis karsēšanas režīms ir īpaši piemērots kūkām ar sulīgu pildījumu. Karstums vienmērīgi plūst no augšas un apakšas.
	Saudzējošs karstais gaiss	125–250 °C	Saudzīga noteiktu ēdienu gatavošana vienā līmenī bez iepriekšējās uzkaršēšanas. Ventilators vienmērīgi izplata aizmugurējā sienā iebūvētā grezdenveida sildelementa radīto siltumu pa visu gatavošanas nodalījumu. Produkts periodiski tiek gatavots, izmantojot atlikušo siltumu. Gatavošanas laikā iekārtas durvīm jābūt aizvērtām. Šis karsēšanas režīms tiek izmantots enerģijas patēriņa noteikšanai cirkulācijas režīmā un energoefektivitātes klases noteikšanai.
	Air Fry	30–300 °C	Kraukšķīga ēdiena pagatavošana vienā līmenī nelielā taukvielu daudzumā. Īpaši piemērots parasti eļļā fritētiem ēdieniem, piem., fritētiem kartupeļiem.
	Saudzējoša karsēšana no augšas/apakšas	150–250 °C	Saudzīga izvēlēto ēdienu gatavošana. Karstums plūst no augšas un no apakšas. Šis karsēšanas režīms tiek izmantots enerģijas patēriņa noteikšanai parastajā režīmā.
	Grilēšana ar gaisa cirkulāciju	30–300 °C	Putnu gaļas, veselās zivs vai lielāku gaļas gabalu cepšana. Grilēšanas sildelements un ventilators pārmaiņus ieslēdzas un izslēdzas. Ventilators nodrošina karstā gaisa cirkulāciju ap ēdienu.
	Grilēšana, liela virsma	Grilēšanas pakāpes: 1 = zema 2 = vidēja 3 = augsta	Plakanu produktu, piemēram, steiku, desiņu vai karstmaizīšu, grilēšana. Ēdienu apcepšana, veidojot kraukšķīgu garoziņu. Uzkarst visa zem grila sildelementa esošā virsma.
	Grilēšana, neliela virsma	Grilēšanas pakāpes: 1 = zema 2 = vidēja 3 = augsta	Nelielu porciju, piemēram, steiku, desiņu vai karstmaizīšu, grilēšana. Nelielu porciju apcepšana, veidojot kraukšķīgu garoziņu. Uzkarst zem grila sildelementa esošās virsmas vidusdaļa.

Simbols	Karsēšanas režīms	Temperatūras diapazons	Lietošana un darbības princips
	Picas gatavošanas līmenis	30–275 °C	Picas un tādu ēdienu pagatavošana, kam nepieciešams daudz siltuma no apakšas. Karsē apakšējais sildelements un gredzenveida sildelements aizmugurējā sienā.
	Atkausēšana	30–60 °C	Saldētu ēdienu saudzīga atkausēšana.
	Karsēšana no apakšas	30–250 °C	Ēdienu papildu apcepšana vai gatavošana ūdens peldē. Karstums plūst no apakšas.

5.2 Temperatūra

Uzkarsēšanas \llcorner laikā, izmantojot vairumu karsēšanas režīmu, displejā blakus viena otrai tiek attēlota temperatūra gatavošanas nodaļumā, ja tā pārsniedz apm. 30 °C, kā arī iestatītā temperatūra, piem., 120|210 °C. Ja izmantojat iepriekšēju uzkarsēšanu, vislabākais brīdis, kad ēdienu ievietot gatavošanas nodaļumā, ir tad, kad uzrādītā temperatūra gatavošanas nodaļumā un iestatītā temperatūra ir vienādas.

Piezīme: Termiskās inerces dēļ uzrādītā temperatūra var nedaudz atšķirties no faktiskās temperatūras gatavošanas nodaļumā.

Atlikušā siltuma rādījums

Kad iekārta ir izslēgta, sarkana līnija ap vadības gredzenu attēlo atlikušos siltumu gatavošanas nodaļumā. Jo zemāka kļūst temperatūra, jo tumšāks kļūst gredzens. No apm. 60 °C gredzens nodziest pavisam.

6 Piederumi

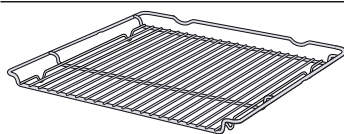
Izmantojiet oriģinālos piederumus. Tie ir piemēroti jūsu ierīcei.

Piezīme: Ja piederums sakarst, tas var deformēties. Deformācija neietekmē funkcionalitāti. Pēc piederuma atdzišanas deformācija pazudīs.

Atkarībā no ierīces tipa piegādes komplektā iekļautie piederumi var būt atšķirīgi.

Piederumi

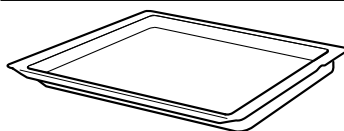
Režģis



Lietojums

- Kūku veidnes
- Sacepumu veidnes
- Trauki
- Gaļa, piemēram, cepetis vai grilējami gabali
- Sasaldēti produkti

Universālā panna



- Sulīgas kūkas
- Mīklas izstrādājumi
- Maize
- Liels cepetis
- Sasaldēti produkti
- Pilošu šķidrumu, piemēram, tauku savākšana, grilējot uz restēm.

6.1 Fiksēšanas funkcija


Fiksēšanas funkcija novērš piederumu apgāšanos to izņemšanas laikā.

Piederumu var izvilkt aptuveni līdz pusei, līdz tas nofiksējas. Pretapgāšanās funkcija darbojas tikai tad, ja piederums gatavošanas nodaļumā iebīdīts pareizi.

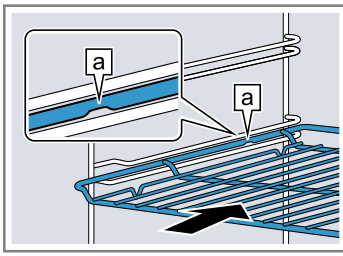
2. Piederumu ielieciet abās viena ievietošanas līmeņa vadotnēs.

6.2 Piederumu iebīdīšana gatavošanas nodaļumā

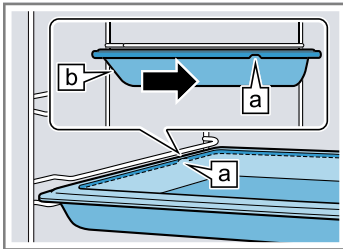
Vienmēr pareizi ielieciet piederumu gatavošanas nodaļumā. Tikai tad piederumu var izvilkt aptuveni līdz pusei, tam neapgāžoties.

1. Pagrieziet piederumu tā, ka iegriezums  ir aizmugurē un ir vērsts uz leju.

Reste levietojiet restes tā, lai atklātā puse būtu vērsta pret ierīces durvīm, bet izliekums — — uz leju.

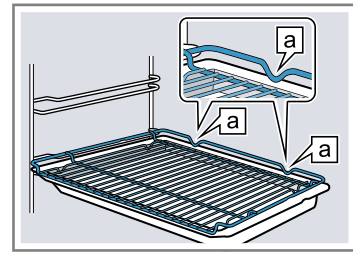


Plāts Piemēram, universālā pannā vai cepamā plātis lelieciet plāti ar slīpo malu [b] pret iekārtas durvīm.



1. Novietojiet režģi uz universālās pannas tā, lai abi distanceri [a] aizmugurē atrastos uz universālās pannas malas.
2. Iebīdīet universālo pannu starp abiem viena ievietošanas līmeņa vadstieņiem. Šādā gadījumā režģim jāatrodas virs augšējā vadstieņa.

Režģis uz universālās pannas



6.3 Papildu piederumi

Papildu piederumus varat iegādāties klientu apkalpošanas centrā, specializētos veikalos vai internetā.

Plašu piedāvājumu, kas paredzēts jūsu ierīcei, skatiet internetā vai mūsu bukletos:

www.bosch-home.com

Piederumi ir paredzēti konkrētām ierīcēm. Veicot pirkumu, vienmēr norādiet precīzu savas ierīces apzīmējumu (E-Nr.).

Informācija par pieejamajiem piederumiem ir atrodama interneta veikalā vai klientu apkalpošanas centrā.

3. Iebīdīet piederumus līdz galam tā, lai tie nepieskaros iekārtas durvīm.

Piezīme: Izņemiet no gatavošanas nodalījuma piederumus, kuri gatavošanā ir lieki.

Piederumu kombinēšana

Lai savāktu pilošo šķidrumu, režģi var kombinēt ar universālo pannu.

7 Pirms pirmās lietošanas reizes

Pirms pirmās lietošanas reizes veiciet iestatījumus. Notīriet iekārtu un piederumus.

7.1 Eksploatācijas sākšana

Pēc elektriskā pieslēguma izveidošanas ir jāveic iestatījumi iekārtas eksploatācijas sākšanai. Līdz iestatījumu parādīšanai displejā var paiet vairākas minūtes.

1. Ieslēdziet iekārtu ar .
- ✓ Tiek parādīts pirmais iestatījums.
2. Lai vajadzības gadījumā iestatījumu mainītu, uzspiediet uz attiecīgās vērtības sarakstā vai izmainiet vērtību ar regulēšanas gredzenu.
Iespējamie iestatījumi:
 - Valoda
 - Home Connect → "Home Connect", Lappuse 17
 - Pulkstenis → "Pulksteņa laika iestatīšana", Lappuse 16
3. Nospiediet ✓ un pārejiet uz nākamā iestatījuma.
4. Pārskatiet visus iestatījumus un, ja nepieciešams, izmainiet.
- ✓ Pēc pēdējā iestatījuma displejā tiek parādīta norāde par to, ka iestatījumi pirmreizējās eksploatācijas sākšanai ir pabeigti.
5. Lai iekārta pirms karsēšanas veiktu pašpārbaudi, atveriet un aizveriet iekārtas durvis.

7.2 Iekārtas tīrīšana pirms pirmās lietošanas reizes

Pirms iekārtā pirmoreiz gatavot ēdienu, iztīriet gatavošanas nodalījumu un notīriet piederumus.

1. Izņemiet no gatavošanas nodalījuma informāciju par izstrādājumu un piederumus. Izņemiet no gatavošanas nodalījuma iepakojuma atlikumus, piemēram, stiropora lodītes, un noplēšiet iekārtā vai uz tās pielīmētās līmlentes.
2. Noslaukiet gatavošanas nodalījuma gludās virsmas ar mīkstu, mitru drānu.
3. Ieslēdziet iekārtu ar .
4. Veiciet šādus iestatījumus:

Karsēšanas režīms	3D karstais gaiss
Temperatūra	maksimāli
Darbības laiks	1 stunda

→ "Galvenā vadība", Lappuse 11

5. Sāciet darbību.
 - Iekārtas karsēšanas laikā vēdiniet virtuvi.
- ✓ Kad laiks ir beidzies, atskan signāls. Displejā tiek parādīta norāde, ka darbība beigusies.
6. Izslēdziet iekārtu ar .
7. Kad iekārta ir atdzisusi, notīriet gatavošanas nodalījuma gludās virsmas ar mazgāšanas līdzekļa šķīdumā samitrinātu drānu.
8. Rūpīgi notīriet piederumus ar mazgāšanas līdzekļa šķīdumā samitrinātu drānu vai mīkstu suku.

8 Galvenā vadība

8.1 Iekārtas ieslēgšana

- ▶ Ieslēdziet iekārtu ar ☺.
- ✓ Displejā atveras izvēlne.

8.2 Iekārtas izslēgšana

Ja iekārta netiek izmantota, izslēdziet to. Ja iekārta ilgāku laiku netiek lietota, tā automātiski izslēdzas.

- ▶ Izslēdziet iekārtu ar ☺.
- ✓ Iekārta izslēdzas. Aktīvās funkcijas tiek pārtrauktas.
- ✓ Displejā tiek parādīts pulksteņa laiks vai atlikušā siltuma rādījums.

8.3 Darbības sākšana

Jebkurš darbības veids ir jāpalaiž.

UZMANĪBU!

Ja ierīce tiek darbināta ar temperatūru, kas pārsniedz 120 °C, ūdens uz gatavošanas nodalījuma grīdas izraisīs emaljas bojājumus.

- ▶ Nestartējiet darbību, ja uz gatavošanas nodalījuma grīdas ir ūdens.
- ▶ Pirms darbības sākšanas uzslaukiet ūdeni no gatavošanas nodalījuma grīdas.
- ▶ Sāciet darbību ar ^{start}stop.
- ✓ Displejā ir redzami iestatījumi.

8.4 Darbības pārtraukšana

Darbību var pārtraukt un pēc tam atkal turpināt.

1. Lai pārtrauktu darbību, nospiediet ^{start}stop.
2. Lai turpinātu darbību, vēlreiz nospiediet ^{start}stop.

8.5 Darba režīma iestatīšana

Pēc tam, kad iekārta ir ieslēgta, displejā atveras izvēlne.

1. Lai pārskatītu dažādās izvēles iespējas, pārvelciet pār displeju ar plaukstu.
 - Lai pārskatītu izvēlni un citas iestatīšanas iespējas, pavelciet ar plaukstu pa labi vai pa kreisi.
 - Lai pārskatītu izvēles sarakstus, pavelciet ar plaukstu uz augšu vai uz leju.
2. Lai izvēlētos funkciju, nospiediet uz attiecīgās funkcijas displejā.
 - ✓ Atkarībā no funkcijas parādās iespējamās iestatījumu vērtības vai citas izvēlei pieejamās opcijas.
3. Lai vajadzības gadījumā pārietu par vienu iestatījumu atpakaļ, nospiediet ↶.
4. Lai mainītu iestatītās vērtības, izmantojiet regulēšanas gredzenu:
 - Pēc vajadzības pavelciet ar plaukstu pāri regulēšanas gredzenam pulksteņrādītāju virzienā vai pretēji pulksteņrādītāju virzienam.
 - Vai nospiediet regulēšanas gredzenu kādā konkrētā vietā.
5. Apstipriniet iestatījumu ar ✓.
6. Sāciet darbību ar ^{start}stop.
7. Kad darbība ir pabeigta:
 - Ja nepieciešams, jūs varat veikt citus iestatījumus un sākt darbību no jauna.

- Kad ēdiens ir gatavs, izslēdziet iekārtu ar ☺.

Piezīme: Savu iestatījumu jūs varat saglabāt kā "Izlase" ☆ un izmantot vēlāk atkal.
→ "Izlase", *Lappuse 15*

8.6 Karsēšanas režīma un temperatūras iestatīšana

1. Izvēlnē nospiediet "Karsēšanas režīmi".
2. Nospiediet uz vajadzīgā karsēšanas režīma rādījuma.
3. Nospiediet uz temperatūras pēc °C vai atkarībā no karsēšanas režīma – uz iestatījuma pakāpes.
4. Iestatiet temperatūru ar regulēšanas gredzenu.
5. Lai apstiprinātu iestatīto temperatūru, displejā nospiediet ✓.
 - Ja nepieciešams, jūs varat veikt citus iestatījumus, kā aprakstīts tālāk.
 - → "Ātrā uzkaršēšana", *Lappuse 12*
 - → "Laika funkcijas", *Lappuse 12*
6. Sāciet darbību ar ^{start}stop.
 - ✓ Iekārta sāk karsēt.
 - ✓ Displejā ir redzamas iestatītās vērtības un laiks, cik ilgi darbība jau notiek.
7. Kad darbība ir pabeigta:
 - Ja nepieciešams, jūs varat veikt citus iestatījumus un sākt darbību no jauna.
 - Kad ēdiens ir gatavs, izslēdziet iekārtu ar ☺.

Piezīme: Katram ēdienam vispiemērotāko karsēšanas režīmu skatiet karsēšanas režīmu aprakstā.
→ "Karsēšanas režīmi", *Lappuse 8*

Karsēšanas režīma mainīšana

Nomainot karsēšanas režīmu, tiek atiestatīti arī citi iestatījumi.

1. Nospiediet ^{start}stop.
2. Nospiediet ↶.
3. Nospiediet vajadzīgo karsēšanas režīmu.
4. Iestatiet darba režīmu no jauna un palaidiet ar ^{start}stop.

Temperatūras mainīšana

Pēc darbības sākšanas temperatūru var mainīt jebkurā laikā.

1. Displejā nospiediet ^.
2. Nospiediet uz temperatūras rādījuma.
3. Mainiet temperatūru ar regulēšanas gredzenu.
4. Lai apstiprinātu izmaiņas, displejā nospiediet ✓.
 - ✓ Veiktās izmaiņas tiek pārņemtas.

8.7 Informācijas skatīšana

Vairumā gadījumu var atvērt informāciju par šobrīd izpildīto funkciju. Dažas norādes iekārta parāda automātiski, piemēram, tādās, kuras jāapstiprina, kā arī aicinājumus vai brīdinājumus.

1. Nospiediet ⓘ "Info".
 - ✓ Dažas sekundes tiek rādīta informācija.
2. Ja norādes teksts ir plašāks, pāršķiriet to tālāk, pavelkot ar plaukstu pār displeju.
3. Ja nepieciešams, aizveriet norādi ar ↶.

8.8 Sabatam atbilstoša vadība


Ja jūs iekārtu vēlaties lietot atbilstoši sabbatam, izmantojiet laika funkcijas un izmainiet apgaismojuma pamatiestatījumu.

Piezīme: Ja iekārtas darbības laikā atver durvis, tā pārtrauc karsēt. Kad iekārtas durvis aizver, tā turpina karsēt. Lai iekārtu lietotu atbilstoši sabbatam, atveriet iekārtas durvis tikai tad, kad tā ir beigusī darboties.

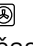

1. Pamatiestatījumu "Apgaismojums" mainiet uz "Vienmēr izslēgts".
→ "Pamatiestatījumi", Lappuse 15
Tādējādi iekārtas darbības laikā un, atverot iekārtas durvis, gatavošanas nodaļuma apgaismojums vienmēr paliek izslēgts.
2. Iestatiet vēlamo darba režīmu.
→ "Darba režīma iestatīšana", Lappuse 11
→ "Karsēšanas režīma un temperatūras iestatīšana", Lappuse 11

3. Atkarībā no darba režīma iestatiet vēlamo darbības laiku.
→ "Darbības laika iestatīšana", Lappuse 12
→ "Laika funkcijas", Lappuse 12
 4. Ar "Beigu laiks" iestatiet laiku, kad darbībai ir jābeidzas.
→ "Beigu laika iestatīšana", Lappuse 13
→ "Laika funkcijas", Lappuse 12
 5. Ielieciet ēdienu gatavošanas nodaļumā, pirms iekārta sāk karsēt.
 6. Sāciet darbību ar ^{start}_{stop}.
 - ✓ Displejā redzams ilgums līdz startam. Iekārta darbības gatavības režīmā.
 - ✓ Kad ir pienācis sākuma laiks, iekārta sāk karsēt un sākas laika atskaite.
 7. Kad darbība ir beigusī, izņemiet ēdienu no gatavošanas nodaļuma. Pēc apmēram 15–20 minūtēm iekārta pilnībā automātiski izslēdzas.
- Piezīme:** Ja nepieciešams, atkal izmainiet apgaismojuma pamatiestatījumu.

9 Ātrā uzkaršēšana

Lai ietaupītu laiku, uzkaršēšanas laiku var saīsināt ar ātro uzkaršēšanu , ja iestatītā temperatūra pārsniedz 100 °C.


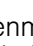
Ātro uzkaršēšanu var izmantot šādos karsēšanas režīmos:

- 3D karstais gaiss 
- Karsēšana no augšas/apakšas 

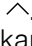

9.1 Ātrās uzkaršēšanas iestatīšana

Lai gatavošanas rezultāts būtu vienmērīgs, ielieciet ēdienu gatavošanas nodaļumā tikai tad, kad ātrā uzkaršēšana ir pabeigta.

Piezīme: Iestatiet laiku tikai tad, kad ātrā uzkaršēšana ir pabeigta.




1. Iestatiet piemērotu karsēšanas režīmu un temperatūru, kas ir vismaz 100 °C.
Ja iestatītā temperatūra pārsniedz 200 °C, ātrā uzkaršēšana ieslēdzas automātiski.
2. Nospiediet "Ātrā uzkaršēšana".
✓ Simbols  deg sarkanā krāsā.
3. Sāciet darbību ar ^{start}_{stop}.
- ✓ Sākas ātrā uzkaršēšana.
- ✓ Kad ātrā uzkaršēšana ir pabeigta, atskan signāls. Simbols  nomainās uz baltu.
4. Ielieciet ēdienu gatavošanas nodaļumā.

Ātrās uzkaršēšanas pārtraukšana

1. Displejā nospiediet .
2. Nospiediet "Ātrā uzkaršēšana".
✓ Simbols  nomainās uz baltu.

10 Laika funkcijas

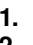


Jūs varat iestatīt darbības laiku un laiku, kad darbībai jābūt pabeigtai. Taimeris var iestatīt neatkarīgi no darba režīma.

Laika funkcija	Lietošana
Darbības laiks 	Ja ir iestatīts darbības laiks, tam beidzoties, iekārta automātiski pārtrauc karsēt.
Beigu laiks 	Iestatot darbības laiku, var iestatīt laiku, kad darbībai jābeidzas. Iekārta tiek automātiski ieslēgta tā, lai darbība tiktu pabeigta vajadzīgajā laikā.
Taimeris 	Taimeris var iestatīt neatkarīgi no darba režīma. Tas neietekmē iekārtas darbību.

10.1 Darbības laika iestatīšana

Darbības laiku var iestatīt uz laiku līdz 24 stundām.

Prasība: Ir iestatīts darba režīms un temperatūra vai pakāpe.

1. Nospiediet  "Darbības laiks".
2. Lai iestatītu darbības laiku, uzspiediet uz attiecīgās laika vērtības, piem., stundu rādījuma "h" vai minūšu rādījuma "m".
✓ Izvēlēta vērtība tiek izcelta zila krāsā.
3. Iestatiet darbības laiku ar regulēšanas gredzenu. Ja nepieciešams, atiestatiet iestatīto vērtību ar .
4. Lai apstiprinātu iestatīto laiku, displejā nospiediet .
5. Sāciet darbību ar ^{start}_{stop}.
- ✓ Iekārta sāk karsēt, un ir redzama laika atskaite.
- ✓ Kad laiks ir beidzies, atskan signāls. Displejā tiek parādīta norāde, ka darbība beigusī.
6. Kad laika atskaite ir beigusī:
 - Ja nepieciešams, jūs varat veikt citus iestatījumus un sākt darbību no jauna.

- Kad ēdiens ir gatavs, izslēdziet iekārtu ar ☹.

Darbības laika mainīšana

Darbības laiku iespējams mainīt jebkurā brīdī.

1. Displejā nospiediet ^.
 2. Nospiediet uz darbības laika ⌚.
 3. Mainiet darbības laiku ar regulēšanas gredzenu.
 4. Lai apstiprinātu izmaiņas, displejā nospiediet ✓.
- ✓ Veiktās izmaiņas tiek pārņemtas.

Darbības laika atskaites pārtraukšana

Darbības laika atskaiti jebkurā brīdī var pārtraukt.

1. Displejā nospiediet ^.
 2. Nospiediet uz darbības laika ⌚.
 3. Atiestaiet darbības laiku ar ☹.
- Piezīme:** Darba režīmiem, kuriem vienmēr nepieciešams darbības laiks, iekārta darbības laiku atiestata uz iepriekš iestatīto vērtību.
4. Lai apstiprinātu izmaiņas, displejā nospiediet ✓.
- ✓ Veiktās izmaiņas tiek pārņemtas.

10.2 Beigu laika iestatīšana

Laiku, kad jābeidzas darbībai, var pārcelt par līdz pat 24 stundām.

Piezīmes

- Lai iegūtu labu gatavošanas rezultātu, nepārceliet laiku, kad darbība jau ir sākusies.
- Lai pārtikas produkti nesabojātos, neatstājiet tos pārāk ilgi gatavošanas nodalījumā.

Prasības

- Ir iestatīts darba režīms un temperatūra vai pakāpe.
 - Ir iestatīts darbības laiks.
1. Nospiediet ⌚ "Beigu laiks".
 2. Lai iestatītu laiku, nospiediet uz stundu rādījuma vai minūšu rādījuma.
- ✓ Izvēlēta vērtība tiek izcelta zilā krāsā.
3. Pārceliet laiku ar regulēšanas gredzenu. Ja nepieciešams, atiestatiet iestatīto vērtību ar ☹.
 4. Lai apstiprinātu iestatīto laiku, displejā nospiediet ✓.
 5. Sāciet darbību ar ^{start}stop.
- ✓ Displejā redzams ilgums līdz startam. Iekārta darbojas gatavības režīmā.
- ✓ Kad ir pienācis sākuma laiks, iekārta sāk karsēt un sākas laika atskaite.
- ✓ Kad laiks ir beidzies, atskan signāls. Displejā tiek parādīta norāde, ka darbība beigusies.
6. Kad ir pagājis laiks:
 - Ja nepieciešams, jūs varat veikt citus iestatījumus un sākt darbību no jauna.
 - Kad ēdiens ir gatavs, izslēdziet iekārtu ar ☹.

Beigu laika mainīšana

Lai iegūtu labu gatavošanas rezultātu, mainiet iestatīto beigu laiku tikai tad, ja nav sākusies darbība un darbības laika atskaite.

1. Displejā nospiediet ^.
 2. Nospiediet uz beigu laika ⌚.
 3. Mainiet beigu laiku ar regulēšanas gredzenu.
 4. Lai apstiprinātu izmaiņas, displejā nospiediet ✓.
- ✓ Veiktās izmaiņas tiek pārņemtas.

Beigu laika atcelšana

Iestatīto beigu laiku jebkurā brīdī var dzēst.

1. Displejā nospiediet ^.
 2. Nospiediet uz beigu laika ⌚.
 3. Atiestatiet beigu laiku ar ☹.
- Piezīme:** Darba režīmiem, kuriem vienmēr nepieciešams darbības laiks, iekārta darbības beigu laiku atiestata uz nākamo iespējamo laiku.
4. Lai apstiprinātu izmaiņas, displejā nospiediet ✓.
- ✓ Veiktās izmaiņas tiek pārņemtas.

10.3 Taimera iestatīšana

Taimeris darbojas neatkarīgi no darba režīma. Taimeris var iestatīt uz laiku līdz 24 stundām. Taimerim ir atsevišķs signāls, lai varētu atšķirt, vai ir beigusies taimera vai darbības laika atskaite.

1. Nospiediet ⏸.
 2. Lai iestatītu taimeri, displejā uzspiediet uz attiecīgās laika vērtības, piemēram, minūšu rādījuma "m" vai sekunžu rādījuma "s".
- ✓ Izvēlēta vērtība tiek izcelta zilā krāsā.
3. Iestatiet taimeri ar regulēšanas gredzenu. Ja nepieciešams, atiestatiet iestatīto vērtību ar ☹.
 4. Lai sāktu taimera laika atskaiti, displejā nospiediet ▷.
- ✓ Sākas taimera laika atskaite.
- ✓ Kad iekārta ir izslēgta, taimeris paliek redzams displejā.
- ✓ Kad iekārta ir ieslēgta, displejā ir redzami pašreizējā darba režīma iestatījumi. Taimeris tiek rādīts statusa indikācijā.
- ✓ Kad taimera laiks ir beidzies, atskan signāls. Displejā tiek parādīta norāde, ka taimera laiks ir beidzies.

Taimera laika mainīšana

Taimera laiku jebkurā brīdī var mainīt.

1. Ja taimeris darbojas fonā, vispirms ar ⏸ izvēlieties taimeri.
2. Nospiediet ||.
3. Mainiet taimera laiku ar regulēšanas gredzenu.
4. Apstipriniet ar ▷.

Taimera darbības pārtraukšana

Taimera darbību var pārtraukt jebkurā laikā.

1. Ja taimeris darbojas fonā, vispirms ar ⏸ izvēlieties taimeri.
2. Nospiediet ||.
3. Atiestatiet taimeri ar ☹.
4. Apstipriniet ar ▷.

11 Ēdieni

Darba režīms "Ēdieni" palīdz iekārtā gatavot dažādus ēdienus un automātiski izvēlas optimālos iestatījumus.

11.1 Ēdienu trauki

Gatavošanas rezultāts ir atkarīgs no trauka īpašībām un lieluma.

Izmantojiet karstumizturīgus traukus, kas piemēroti izmantošanai temperatūrā virs 300 °C. Vispiemērotākie ir stikla vai stiklkeramikas trauki. Cepetīm jānosēd trauka dibens par aptuveni 2/3.

Nav piemēroti šāda materiāla trauki:

- gaišs, spīdīgs alumīnijs
- neglazēts māls
- plastmasa vai plastmasas rokturi

11.2 Ēdienu iestatīšanas iespējas

Lai ēdienus pagatavotu optimāli, iekārta atkarībā no ēdiena izmanto dažādus iestatījumus.

Izmantotie iestatījumi ir redzami displejā. Noteiktus iestatījumus jūs varat pielāgot. Sekojiet norādēm displejā.

Piezīme: Gatavošanas rezultāts ir atkarīgs no pārtikas produktu kvalitātes un īpašībām. Izmantojiet svaigus pārtikas produktus, kas atdzesēti ledusskapja temperatūrā. Sasaldētus produktus ņemiet tieši no saldēšanas nodalījuma.

Padomi un norādījumi par iestatījumiem

Iestatot ēdienu, displejā ir redzama šim ēdienam atbilstošā informācija, piemēram:

- Piemērotais ievietošanas līmenis
 - Piemērotie piederumi vai trauki
 - Šķidruma pievienošana
 - Apgriešanas vai apmaisīšanas laiks
- Tiklīdz šis laiks ir sasniegts, atskan signāls.

Lai skatītu informāciju, nospiediet ⓘ "Info". Dažas norādes tiek parādītas automātiski.

Programmas

Programmām ir iepriekš iestatīti optimālā karsēšanas režīma, temperatūras un darbības laika noklusējuma iestatījumi.

Lai sasniegtu optimālu gatavošanas rezultātu, papildus jāievada svars, produkta biezums vai gatavības pakāpe. Svaru var iestatīt tikai paredzētajā diapazonā.

Ja nav norādīts citādi, iestatiet sava ēdiena kopējo svaru.

11.3 Ēdienu pārskats

Konkrēti jums pieejamie ēdieni ir redzami, izvēloties atbilstīgo darba režīmu. Izvēlei pieejamie ēdieni ir atkarīgi no iekārtas aprīkojuma.

Piezīme: Pamatierīstos attēlotos ēdienus iespējams pielāgot konkrētam reģionam.

→ "Pamatierīstojumi", *Lappuse 15*

Ēdieni

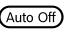
- Bezē kūkas
- Kēksiņi
- Plācenīši
- Uzsildāmas maizītes vai bagetes
- Svaigs sāļais sacepums, gatavas sastāvdaļas

- Kartupeļu sacepums, svaigas sastāvdaļas, 4 cm biezs
- Svaiga lazanja
- Fruit crumble
- Vista, sadalīta uz pusēm
- Vistas gabali
- Pīle, bez pildījuma
- Zoss stilbiņi
- Tītarēns bez pildījuma
- Tītara krūtiņa
- Turkey, crown - britu gaumē
- Cūkas kakla daļas cepetis bez kaula
- Cūkas cepetis ar kraukšķīgu ādu, piem., pleca gabals
- Cūkas gurna gabala cepetis
- Pork Loin joint - britu gaumē
- Pork Roast joint - britu gaumē
- Pork Belly - britu gaumē
- Rostbifs, angļu gaumē
- Rostbifs, vidēji cepts
- Sautēts liellopa cepetis
- Beef Slow roast joint - britu gaumē
- Beef Top side, top rump - britu gaumē
- Teļa cepetis, cauraudzis
- Teļa cepetis, liess
- Izcepts jēra stilbs ar kaulu
- Vidēji cepts jēra stilbs bez kaula
- Lamb Shoulder, boned and rolled - britu gaumē
- Svaigas maltas gaļas cepetis
- Teļa stilba šķēle ar kaulu
- Gaļas sautējums
- Veselas zivs cepšana
- Saldēta pica ar biezu pamatni, 1 gab.
- Saldēta pica ar plānu pamatni, 1 gab.
- Saldēti frī kartupeļi
- Krāsni cepti kartupeļi, veseli
- Dārzeņu sautējums

11.4 Ēdiena iestatīšana

1. Izvēlnē nospiediet "Ēdieni".
2. Nospiediet uz vajadzīgā ēdiena.
 - ✓ Displejā tiek parādīti iestatījumi ēdiena pagatavošanai.
3. Ja nepieciešams, pielāgojiet iestatījumus. Atkarībā no ēdiena jūs varat pielāgot tikai atsevišķus iestatījumus.
 - "Ēdienu iestatīšanas iespējas", *Lappuse 14*
4. Lai saņemtu informāciju, piem., par piederumiem un ievietošanas līmeni, nospiediet ⓘ"Info" .
5. Sāciet darbību ar start
stop
 - ✓ Iekārta sāk karsēt, un ir redzama laika atskaite.
 - ✓ Kad ēdiens ir gatavs, atskan signāls. Iekārta pārstāj karsēt.
6. Kad ir pagājis laiks:
 - Ja nepieciešams, jūs varat veikt citus iestatījumus un sākt darbību no jauna.
 - Kad ēdiens ir gatavs, izslēdziet iekārtu ar ⏻.

11.5 Automātiskās izslēgšanās funkcija

Automātiskās izslēgšanās funkcija  ļauj ēdienus gatavot un cept bez lieka stresa.

Kad darbība ir pabeigta, iekārta automātiski pārstāj karstēt.

Lai iegūtu optimālu gatavošanas rezultātu, izņemiet ēdienu no gatavošanas nodalījuma, kad ir beigusies iekārtas darbība.

12 Izlase

Izlasē iespējams saglabāt savus iestatījumus atkārtotai lietošanai.

Piezīme: Atkarībā no iekārtas tipa / programmatūras versijas šī funkcija var būt vispirms jālejupielādē iekārtā. Informāciju skatiet lietotnē Home Connect.

12.1 Favorītu saglabāšana izlasē

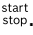
Izlasē iespējams saglabāt maksimāli 10 dažādus darba režīmus.

- ▶ Lai kādu darba režīmu saglabātu izlasē, jāizmanto Home Connect lietotne. Kad iekārta ir savienota, izpildiet lietotnē dotās norādes.

12.2 Favorīta izvēle no izlases

Ja ir saglabāta izlase, no tās darbības iestatīšanai iespējams izvēlēties kādu favorītu.

1. Izvēlnē nospiediet "Izlase".

2. Nospiediet uz vēlamā favorīta.
 3. Ja nepieciešams, iestatījumus iespējams mainīt.
 4. Sāciet darbību ar .
- ✓ Displejā ir redzamas iestatījumu vērtības.

Piezīme:

Ņemiet vērā informāciju par dažādajiem darba režīmiem:

12.3 Favorīta mainīšana

Izlasē saglabātos favorītus jebkurā laikā var mainīt, sākot vai dzēst.



- ▶ Lai favorītus mainītu, jāizmanto Home Connect lietotne. Kad iekārta ir savienota, izpildiet lietotnē dotās norādes.



13 Bērnu drošības funkcija

Nodrošiniet, lai bērni nejauši neieslēgtu ierīci vai nemainītu iestatījumus.

13.1 Bērnu drošības funkcijas aktivizēšana


Bērnu drošības funkciju var aktivizēt un deaktivizēt gan ieslēgtai, gan izslēgtai iekārtai.

- ▶ Lai aktivizētu bērnu drošības funkciju, aptuveni 4 sekundes turiet nospiešu .
- ✓ Displejā tiek parādīta norāde, kas jāapstiprina.
- ✓ Vadības panelis ir bloķēts. Iekārtu var izslēgt tikai ar .

- ✓ Kad iekārta ir ieslēgta, deg . Kad iekārta ir izslēgta,  nedeg.

13.2 Bērnu drošības funkcijas deaktivizēšana

Bērnu drošības funkciju var deaktivizēt jebkurā laikā.


1. Nospiediet jebkurā vietā uz displeja.
 2. Lai deaktivizētu bērnu drošības funkciju:
 - Sekojiet norādēm displejā, līdz grafiks gredzenā ir pilnībā aizpildījies.
 - Vai aptuveni 4 sekundes turiet nospiešu .
- ✓ Displejā tiek parādīta norāde, kas jāapstiprina.

14 Pamatiestatījumi

Iekārtas pamatiestatījumus jūs varat pielāgot savām vajadzībām.

14.1 Pamatiestatījumu pārskats

Šeit ir sniegts pamatiestatījumu un rūpnīcas iestatījumu pārskats. Pamatiestatījumi ir atkarīgi no iekārtas aprīkojuma.

Papildu informāciju par atsevišķiem pamatiestatījumiem var aplūkot displejā, nospiežot  "Info".

Pamatiestatījumi- Izvēle

Valoda Izvēles sarakstu skatiet iekārtā.

Pamatiestatījumi- Izvēle

Home Connect	Savienojiet cepeškrāsni ar mobilo ierīci un vadiet to attālināti. → "Home Connect", Lappuse 17
Pulkstenis	Pulksteņa laiks 24 stundu formātā.

Displejs Izvēle

Spilgtums ■ Pakāpes 1, 2, 3, 4 un 5¹

¹ Rūpnīcas iestatījums (var atšķirties atkarībā no iekārtas tipa)

Displejs	Izvēle
Gatavības režīma rādījums	<ul style="list-style-type: none"> ▪ Ieslēgts, ar laika ierobežojumu ▪ Ieslēgts (šis iestatījums palielina enerģijas patēriņu) ▪ Izslēgts¹
Pulkstenis	<ul style="list-style-type: none"> ▪ Digitālais¹ ▪ Analogais
Regulēšana	<ul style="list-style-type: none"> ▪ Displeja noregulēšana horizontāli un vertikāli.

¹ Rūpnīcas iestatījums (var atšķirties atkarībā no iekārtas tipa)

Signāls	Izvēle
Taustiņu tonis	<ul style="list-style-type: none"> ▪ Ieslēgts¹ ▪ Izslēgts
Skaņas signāls	<ul style="list-style-type: none"> ▪ Ļoti īss (vienreiz) ▪ Īss (apm. 5 sekundes) ▪ Vidēji garš (apm. 10 sekundes)¹ ▪ Garš (apm. 30 sekundes)

¹ Rūpnīcas iestatījums (var atšķirties atkarībā no iekārtas tipa)

Iekārtas iestatījumi	Izvēle
Ventilatora pēcdarbības laiks	<ul style="list-style-type: none"> ▪ Minimālais ▪ Ieteicamais¹ ▪ Garš ▪ Ļoti garš

Izvilšanas sistēma	<ul style="list-style-type: none"> ▪ Nav pieejama (statīviem un 1 līmeņa vadotnēm)¹ ▪ Pieejama (2 un 3 līmeņu vadotnēm)
--------------------	--

Izvilšanas sistēma	<ul style="list-style-type: none"> ▪ Nav pieejama (statīviem un 1 līmeņa vadotnēm)¹ ▪ Pieejama (2 un 3 līmeņu vadotnēm)
--------------------	--

Apgaismojums	<ul style="list-style-type: none"> ▪ Ieslēgts gatavojot un atverot durvis¹ ▪ Ieslēgts tikai atverot durvis ▪ Vienmēr izslēgts
--------------	---

¹ Rūpnīcas iestatījums (var atšķirties atkarībā no iekārtas tipa)

Personalizācija	Izvēle
Zīmola logo-tips	<ul style="list-style-type: none"> ▪ Rādīt¹ ▪ Nerādīt
Darba režīms pēc ieslēgšanas	<ul style="list-style-type: none"> ▪ Galvenā izvēlne¹ ▪ Karsēšanas režīmi ▪ Ēdieni ▪ Izlase

¹ Rūpnīcas iestatījums (var atšķirties atkarībā no iekārtas tipa)

Personalizācija	Izvēle
Pagājušais gatavošanas laiks	<ul style="list-style-type: none"> ▪ Nerādīt ▪ Rādīt¹

Reģionālie ēdieni	<ul style="list-style-type: none"> ▪ Visi¹ ▪ Eiropas ēdieni ▪ Ēdieni britu gaumē
-------------------	--

Ēdieni	<ul style="list-style-type: none"> ▪ Visi¹ ▪ Izņemot cūkgaļu ▪ Tikai košers
--------	---

Bērnu drošības funkcija	<ul style="list-style-type: none"> ▪ Durvju un taustiņu bloķēšana ▪ Tikai taustiņu bloķēšana¹ ▪ Deaktivizēts
-------------------------	--

Automātiska ātrā uzkaršēšana	<ul style="list-style-type: none"> ▪ Izsl. ▪ Iesl.¹
------------------------------	--

¹ Rūpnīcas iestatījums (var atšķirties atkarībā no iekārtas tipa)

Rūpnīcas iestatījumi	Izvēle
Rūpnīcas iestatījumi	<ul style="list-style-type: none"> ▪ Atjaunot

Info	Rādījums
Informācija par iekārtu	lekārtas tehniskās informācijas parādīšana.

14.2 Pamatiestatījumu mainīšana

1. Izvēlnē nospiediet "Pamatiestatījumi".
2. Nospiediet uz vajadzīgās pamatiestatījumu sadaļas.
3. Nospiediet uz vajadzīgā pamatiestatījuma.
4. Nospiediet uz pamatiestatījuma vajadzīgās izvēles.
- ✓ Izmaiņas vairumam pamatiestatījumu tiek pārņemtas uzreiz.
5. Lai mainītu citus pamatiestatījumus, ar ↵ pārejiet atpakaļ un izvēlieties citu pamatiestatījumu.
6. Lai aizvērtu pamatiestatījumu sadaļu, ar ⏏ atgriezieties izvēlnē vai ar ⏏ izslēdziet iekārtu.
- ✓ Izmaiņas ir saglabātas.

Piezīme: Pēc strāvas padeves pārtraukuma jūsu veiktās izmaiņas pamatiestatījumos saglabājas.

14.3 Pulksteņa laika iestatīšana

1. Izvēlnē nospiediet "Pamatiestatījumi".
2. Nospiediet "Pulkstenis".
3. Lai iestatītu laiku, nospiediet uz stundu rādījuma vai minūšu rādījuma.
- ✓ Izvēlētā vērtība tiek izcelta zilā krāsā.
4. Iestatiet laiku ar regulēšanas gredzenu.
5. Lai aizvērtu pamatiestatījumu sadaļu, ar ⏏ atgriezieties izvēlnē vai ar ⏏ izslēdziet iekārtu.
- ✓ Laiks ir saglabāts.

15 Home Connect

Šo iekārtu var pieslēgt tīklam. Savienojiet iekārtu ar mobilo ierīci, lai no lietotnes vadītu funkcijas Home Connect, pielāgotu pamatiestatījumus vai uzraudzītu pašreizējo darba režīmu.

Ne visās valstīs ir pieejami Home Connect pakalpojumi. Funkcijas Home Connect pieejamība ir atkarīga no tā, vai jūsu valstī ir pieejami Home Connect pakalpojumi. Atbilstošo informāciju sk. www.home-connect.com. Visu pieteikšanās procesu veic lietotnē Home Connect. Izpildiet lietotnē Home Connect norādītās darbības, lai veiktu iestatījumus.

Padomi

- Ievērojiet pievienotajos Home Connect dokumentos sniegto informāciju.
- Ievērojiet arī lietotnē Home Connect sniegtos norādījumus.

Piezīmes

- Ievērojiet šajā lietošanas instrukcijā sniegtos drošības norādījumus un nodrošiniet, lai tie tiktu ievēroti arī tad, kad ierīces darbību vadāt, izmantojot lietotni Home Connect.
→ "Drošība", *Lappuse 2*
- Prioritāte vienmēr ir vadībai iekārtā. Šajā laikā nav iespējama vadība ar Home Connect lietotni.
- Tīklīerosas gatavības režīmā ierīces patērētā jauda ir maks. 2 W.

15.1 Home Connect izveide

Prasības

- Ierīce ir pievienota elektrotīklam un ieslēgta.
- Jums ir mobilā ierīce, kas aprīkota ar visjaunāko iOS vai Android operētājsistēmas versiju, piemēram, viedtālrunis.
- Mobilā ierīce un ierīce atrodas mājas tīkla WLAN signāla uztveršanas zonā.

1. Lejupielādējiet lietotni Home Connect.



2. Atveriet lietotni Home Connect un noskenējiet šo QR kodu.



3. Izpildiet lietotnē Home Connect sniegtos norādījumus.

15.2 Home Connect iestatījumi

Iekārtas pamatiestatījumos var pielāgot Home Connect iestatījumus un tīkla iestatījumus.

Displejā redzami iestatījumi ir atkarīgi no tā, vai ir iestatīts Home Connect un vai iekārta ir savienota ar mājas tīklu.

Pamatiestatījums	Iespējamie iestatījumi	Skaidrojums
Home Connect palīgs	Palīga palaišana Savienojuma pārtraukšana	Ar Home Connect palīgu jūs savu iekārtu varat savienot ar lietotni Home Connect. Piezīme: Kad Home Connect palīgu lieto pirmo reizi, ir pieejams tikai iestatījums "Palīga palaišana".
Bezvadu lokālais tīkls	Ieslēgt Izslēgt	Izmantojot bezvadu lokālo tīklu, var izslēgt iekārtas savienojumu ar tīklu. Kad savienojums ir sekmīgi izveidots, bezvadu lokālo tīklu var deaktivizēt, nezaudējot savus detalizētos datus. Tiklīdz bezvadu lokālo tīklu atkal aktivizē, iekārta automātiski izveido savienojumu. Piezīme: Tīklīerosas gatavības režīmā iekārta patērē ne vairāk kā 2 vatus.
Attālās vadības stāuss	Uzraudzība Manuāla attālā palaišana Pastāvīga attālā palaišana	Uzraudzības laikā lietotnē var redzēt tikai iekārtas darba stāvokli. Ja ir iestatīta manuāla attālā palaišana, tā katru reizi ir jāaktivizē, pirms iekārtu var palaist lietotnē. Ja 15 minūtēs pēc attālās palaišanas aktivizēšanas vai pēc darbības beigām atver iekārtas durvis, attālā palaišana ir deaktivizēta. Ja ir iestatīta pastāvīga attālā palaišana, iekārtu varat attāli palaist un vadīt jebkurā laikā. Ja iekārtu bieži vada attālināti, ir lietderīgi iestatīt pastāvīgu attālo palaišanu.

15.3 Iekārtas vadība lietotnē Home Connect

Lietotnē Home Connect iekārtu var iestatīt un palaist at-tāli.


⚠ BRĪDINĀJUMS – Aizdeģšanās risks!

Gatavošanas nodaļījumā novietoti degtspējīgi priekš-meti var aizdegties.

- ▶ Neglabājiet gatavošanas nodaļījumā degtspējīgus priekšmetus.
- ▶ Ja ir radušies dūmi, ierīce ir jāizslēdz vai jāatvieno spraudnis un durvis jātur aizvērtas, lai noslāpētu ie-spējamās liesmas.

Prasības

- Iekārta ir ieslēgta.
- Iekārta ir savienota ar mājas tīklu un lietotni Ho-me Connect.
- Lai iekārtu varētu iestatīt, izmantojot lietotni, tālvadī-bas statusa pamatiestatījumos jābūt izvēlētai manuā-lai vai pastāvīgi attālinātai palaišanai.

1. Lai aktivizētu attālo palaišanu, nospiediet .
2. Iestatījumu veiciet Home Connect lietotnē un nosū-tiet uz iekārtu.

Piezīmes

- Ja 15 minūtēs pēc attālās palaišanas aktivizēšanas vai pēc darbības beigām atver iekārtas durvis, manuālo attālo palaišanu deaktivizē.
- Kad iekārtā palaiž cepeškrāsns režīmu, attālo pa-laidi aktivizē automātiski. Varat mainīt iestatīju-mus Home Connect lietotnē vai palaist jaunu programmu.

15.4 Programmatūras atjaunināšana

Programmatūras atjaunināšanas funkcija atjaunina jūsu iekārtas programmatūru, piemēram, veic optimizēšanu, kļūdu novēršanu, instalē drošības atjauninājumus.

Tas ir iespējams ar nosacījumu, ka esat reģistrēts Ho-me Connect lietotājs, lietotne ir instalēta jūsu mobilajā ierīcē un ir izveidots savienojums ar Ho-me Connect serveri.

Kad ir pieejams programmatūras atjauninājums, infor-mācija par to tiek parādīta lietotnē Home Connect, kur varat sākt programmatūras atjaunināšanu. Pēc atjauni-nājuma sekmīgas lejupielādes tā instalēšanu var sākt lietotnē Home Connect pēc tam, kad ir izveidots savie-

nojums ar jūsu mājas WLAN tīklu (WiFi). Pēc veiksmī-gas instalēšanas lietotnē Home Connect tiek parādīts attiecīgs ziņojums.

Piezīmes

- Lejupielādes laikā jūs varat turpināt lietot iekārtu. At-karībā no jūsu individuālajiem lietotnes iestatījumiem programmatūras atjauninājumu var lejupielādēt arī automātiski.
- Ja tas ir ar drošību saistīts atjauninājums, to ietei-cams instalēt nekavējoties.
- Instalēšana ilgst dažas minūtes. Instalēšanas laikā iekārtu nevar lietot.

15.5 Attālināta diagnostika

Tehniskā servisa dienests ar attālināto diagnostiku var piekļūt jūsu iekārtai, ja ar attiecīgu vēlmi vērsaties teh-niskā servisa dienestā, jūsu iekārta ir savienota ar Ho-me Connect serveri un jūsu valstī, kur izmantojat iekār-tu, ir pieejama attālinātā diagnostika.

Padoms: Papildu informācija un norādījumi par attālinā-tās diagnostikas pieejamību jūsu valstī ir sniegti Servi-sa/Atbalsta sadaļā vietējā internetvietnē: www.home-connect.com.

15.6 Datu aizsardzība

Ievērojiet norādījumus par datu aizsardzību.

Pēc iekārtas pirmā savienojuma ar internetam piesaistītu mājas tīklu iekārta nosūta Home Connect serverim šādu kategoriju datus (pirmā reģistrācija):

- Nepārprotamu iekārtas identifikatoru (ko veido iekār-tas kodi un iebūvētā Wi-Fi sakaru moduļa MAC ad-rese);
- Wi-Fi sakaru moduļa drošības sertifikātu (savienoju-ma informācijas tehniskai aizsardzībai);
- sadzīves tehnikas pašreizējo programmatūras un aparatūras versiju;
- iespējams, iepriekš veiktas atiestates uz rūpnīcas ie-statījumiem statusu.

Šī pirmā reģistrācija sagatavo Home Connect funkciju lietošanu un ir nepieciešama tikai brīdī, kad Ho-me Connect funkcijas lietosiet pirmo reizi.

Piezīme: Ievērojiet, ka Home Connect funkcijas ir lieto-jamas tikai kopā ar Home Connect lietotni. Informāciju par datu aizsardzību var atvērt Home Connect lietotnē.

16 Tīrīšana un kopšana

Lai iekārta ilgi paliktu darbspējīga, tā ir rūpīgi jātīra un jākopj.

16.1 Tīrīšanas līdzekļi

Lai nesabojātu iekārtas dažādās virsmas, nelietojiet ne-piemērotus tīrīšanas līdzekļus.

⚠ BRĪDINĀJUMS – Elektrotrieciena risks!

Iekārtā iekļuvis mitrums var izraisīt elektriskās strāvas triecienu.

- ▶ Iekārtas tīrīšanai neizmantojiet tvaika tīrītāju vai augstspiediena tīrītāju.

UZMANĪBU!

Nepiemēroti tīrīšanas līdzekļi bojā ierīces virsmas.

- ▶ Neizmantojiet asus vai abrazīvus tīrīšanas līdzekļus.
- ▶ Neizmantojiet tīrīšanas līdzekļus ar augstu spirta sa-turu.
- ▶ Neizmantojiet cietus abrazīvus materiālus vai tīrīša-nas sūkļus.
- ▶ Neizmantojiet speciālos siltās tīrīšanas līdzekļus.

Cepeškrāsns tīrīšanas līdzekļi siltā gatavošanas nodaļ-ījumā bojā emalju.

- ▶ Nekad neizmantojiet cepeškrāsns tīrīšanas līdzekļus siltā gatavošanas nodaļījumā.
- ▶ Nākamo reizi pirms uzkaršanās pilnībā notīriet at-liekas no gatavošanas nodaļījuma un ierīces durvīm.

Sajaucot atšķirīgus tīršanas līdzekļus, tiem savstarpēji var būt ķīmiska reakcija.

- ▶ Nejauciet kopā tīršanas līdzekļus.
- ▶ Kārtīgi notīriet tīršanas līdzekļu paliekas.

Jaunās sūkļdrānās esošais sāls var sabojāt virsmas.

- ▶ Jaunas sūkļdrānas pirms lietošanas rūpīgi izmazgājiet.

Piemēroti tīršanas līdzekļi

Atšķirīgām iekārtas virsmām lietojiet tikai tām piemērotus tīršanas līdzekļus.

levērojiet iekārtas tīršanas instrukciju.

→ *"Ierīces tīršana", Lappuse 20*

Iekārtas priekšpuse

Virsmas	Piemēroti tīršanas līdzekļi	Norādījumi
Nerūsējošais tērauds	<ul style="list-style-type: none"> ▪ Karsts, sārmais mazgāšanas līdzeklis ▪ Speciāli nerūsējošā tērauda kopšanas līdzekļi siltām virsmām 	Lai nepieļautu koroziju, no nerūsējošā tērauda virsmām nekavējoties notīriet kaļķu, tauku, cietes un olbaltuma traipus. Nerūsējošā tērauda kopšanas līdzekli uzklājiet plānā kārtā.
Plastmasas vai krāsotas virsmas piemēram, vadības panelis	<ul style="list-style-type: none"> ▪ Karsts, sārmais mazgāšanas līdzeklis 	Neizmantojiet stikla tīršanas līdzekļus vai stikla skrāpjus. Lai izvairītos no nenotīrāmiem traipiem, nekavējoties notīriet atkaļķošanas līdzekli, kas ir nonācis uz virsmas.

Iekārtas durvis

Zona	Piemēroti tīršanas līdzekļi	Norādījumi
Durvju stikli	<ul style="list-style-type: none"> ▪ Karsts, sārmais mazgāšanas līdzeklis ▪ Cepeškrāsns tīršanas līdzeklis 	Neizmantojiet stikla skrāpi vai nerūsējošā tērauda spirāli. Padoms: Lai veiktu rūpīgu tīršanu, izņemiet durvju stiklus. → <i>"Iekārtas durvis", Lappuse 22</i>
Nerūsējošā tērauda durvju apmales	<ul style="list-style-type: none"> ▪ Nerūsējošā tērauda tīršanas līdzeklis 	Ar nerūsējošā tērauda tīršanas līdzekli var notīrīt sakrāsojušās vietas. Neizmantojiet nerūsējošā tērauda kopšanas līdzekļus.
Durvju rokturis	<ul style="list-style-type: none"> ▪ Karsts, sārmais mazgāšanas līdzeklis 	Lai izvairītos no nenotīrāmiem traipiem, nekavējoties notīriet atkaļķošanas līdzekli, kas ir nonācis uz virsmas.
Durvju blīvējums	<ul style="list-style-type: none"> ▪ Karsts mazgāšanas līdzekļa šķīdums 	Nenoņemiet un neberziet.

Gatavošanas nodaļums

Zona	Piemēroti tīršanas līdzekļi	Norādījumi
Emaljētas virsmas	<ul style="list-style-type: none"> ▪ Karsts, sārmais mazgāšanas līdzeklis ▪ Etiķūdens ▪ Cepeškrāsns tīršanas līdzeklis 	Noturīgu netīrumu gadījumā iemērciet un izmantojiet suku vai nerūsējošā tērauda spirāli. Lai pēc tīršanas izžāvētu gatavošanas nodaļumu, atstājiet to atvērtu. Piezīmes <ul style="list-style-type: none"> ▪ Vislabāk izmantojiet tīršanas funkciju. → <i>"Tīršanas funkcija 'Pirolīze activeClean'", Lappuse 20</i> ▪ Ļoti augstā temperatūrā emalja apdeg, tādējādi rodas nelielas krāsas atšķirības. Tas neietekmē iekārtas funkcionalitāti. ▪ Plāno plāšu malas nevar pilnībā pārklāt ar emalju, un tādēļ tās var būt raupjas. Tas neietekmē aizsardzību pret koroziju. ▪ Pārtikas produktu atliekas uz emaljētajām virsmām atstāj baltus nosēdumus. Šie nosēdumi nav kaitīgi veselībai. Tas neietekmē iekārtas funkcionalitāti. Šīs atliekas var notīrīt ar citronskābi.
Cepeškrāsns lamapas stikla pārsegs	<ul style="list-style-type: none"> ▪ Karsts, sārmais mazgāšanas līdzeklis 	Noturīgu netīrumu gadījumā izmantojiet cepeškrāsns tīršanas līdzekļus.

Zona	Piemēroti tīrīšanas līdzekļi	Norādījumi
Statīvs	<ul style="list-style-type: none"> ▪ Karsts, sārmais mazgāšanas līdzeklis 	<p>Noturīgu netīrumu gadījumā iemērciet un izmantojiet suku vai nerūsējošā tērauda spirāli.</p> <p>Piezīme: Lai veiktu rūpīgu tīrīšanu, izņemiet statīvus. → "Statīvi", Lappuse 25</p>
Piederumi	<ul style="list-style-type: none"> ▪ Karsts, sārmais mazgāšanas līdzeklis ▪ Cepeškrāsns tīrīšanas līdzeklis 	<p>Noturīgu netīrumu gadījumā iemērciet un izmantojiet suku vai nerūsējošā tērauda spirāli.</p> <p>Emaljētie piederumi ir piemēroti mazgāšanai trauku mašīnā.</p>

16.2 Ierīces tīrīšana

Lai nepieļautu ierīces bojājumus, tīriet ierīci tikai kā norādīts, izmantojot piemērotu tīrīšanas līdzekli.

BRĪDINĀJUMS – Aizdeģumu risks!

Lietošanas laikā ierīce un tās atklātās daļas sakarst.

- ▶ Ievērojiet piesardzību, lai nepieskartos sildelementiem.
- ▶ Neļaujiet tuvoties ierīcei bērniem, kas jaunāki par 8 gadiem.

BRĪDINĀJUMS – Aizdeģšanās risks!


Ēdiena atliekas, tauki un cepeša sula var aizdegties.

- ▶ Pirms lietošanas no piederumiem un gatavošanas nodalījuma sildelementiem notīriet lielākus netīrumus.

Prasība: Ievērojiet norādes par tīrīšanas līdzekļiem.
→ "Tīrīšanas līdzekļi", Lappuse 18

1. Tīriet ierīci ar karstu mazgāšanas līdzekļa šķīdumu un mazgāšanas drānu.
 - Dažām virsmām var izmantot citus tīrīšanas līdzekļus.
→ "Piemēroti tīrīšanas līdzekļi", Lappuse 19
2. Nosusiniet ar mīkstu drānu.

17 Tīrīšanas funkcija "Pirolīze activeClean"

Izmantojot tīrīšanas funkciju "Pirolīze activeClean" , gatavošanas nodalījuma tīrīšana notiek gandrīz automātiski.

Izmantojot tīrīšanas funkciju, izīriet gatavošanas nodalījumu ik pēc 2 līdz 3 mēnešiem. Nepieciešamības gadījumā tīrīšanas funkciju var izmantot biežāk.

Tīrīšanas funkcija patērē aptuveni 3,9 - 4,8 kilovatstundas.

17.1 Iekārtas sagatavošana tīrīšanas funkcijas lietošanai

Lai iegūtu labu tīrīšanas rezultātu un nepieļautu bojājumus, rūpīgi sagatavojiet iekārtu.

BRĪDINĀJUMS – Aizdeģšanās risks!

Gatavošanas nodalījumā novietoti degtspējīgi priekšmeti var aizdegties.

- ▶ Neglabājiet gatavošanas nodalījumā degtspējīgus priekšmetus.
- ▶ Ja ir radušies dūmi, ierīce ir jāizslēdz vai jāatvieno spraudnis un durvis jātur aizvērtas, lai noslāpētu iespējamās liesmas.

Ēdiena atliekas, tauki un cepeša sula tīrīšanas funkcijas laikā var aizdegties.

- ▶ Katru reizi pirms tīrīšanas funkcijas startēšanas notīriet lielākus netīrumus gatavošanas nodalījumā.
- ▶ Neveiciet tīrīšanu vienlaikus arī piederumiem.

Tīrīšanas funkcijas laikā ierīces ārpusē ļoti sakarst.

- ▶ Nekariet uz durvju roktura degtspējīgus priekšmetus, piemēram, trauku dvieļus.
- ▶ Ierīces priekšdaļai jābūt brīvai.
- ▶ Raugieties, lai tuvumā neatrastos bērni.

Ja ir bojāts durvju blīvējums, durvju zonā izdalās liels karstums.

- ▶ Neberziet un nenoņemiet blīvējumu.
- ▶ Nekad nelietojiet ierīci, kurai bojāts blīvējums vai tā nav vispār.

1. Izņemiet piederumus un traukus no gatavošanas nodalījuma.
Veicot tīrīšanu, vienlaikus var notīrīt statīvus.
2. Attīriet gatavošanas nodalījumu un statīvus no liekiem netīrumiem.
3. Lietojot mazgāšanas līdzekļa šķīdumu un mīkstu drānu, notīriet iekārtas durvju iekšpusi un gatavošanas nodalījuma sānu malas gar blīvējumu.
Nenoņemiet durvju blīvējumu un neberziet to.
Noturīgus netīrumus uz durvju iekšējā stikla tīriet ar cepeškrāsns mazgāšanas līdzekli.
4. Izņemiet priekšmetus no gatavošanas nodalījuma.
Gatavošanas nodalījumam jābūt tukšam, atstājot tikai statīvus.

17.2 Tīrīšanas funkcijas iestatīšana

Tīrīšanas funkcijas darbības laikā vēdiniet virtuvi.

BRĪDINĀJUMS – Veselības kaitējuma risks!

Tīrīšanas funkcija sakarsē gatavošanas nodalījumu līdz ļoti augstai temperatūrai, tādējādi izraisot gatavošanas, grilēšanas un cepšanas atlieku sadegšanu. Šī procesa laikā izdalās tvaiki, kas var izraisīt gļotādas kairinājumus.

- ▶ Tīrīšanas funkcijas laikā rūpīgi vēdiniet virtuvi.
- ▶ Neuzturieties telpā pārāk ilgi.
- ▶ Raugiet, lai ierīces tuvumā neatrastos bērni un mājdzīvnieki.

⚠ BRĪDINĀJUMS – Apledumu risks!

Tīrīšanas funkcijas laikā gatavošanas nodalījums ļoti sakarst.

- ▶ Nekad neatveriet ierīces durvis.
- ▶ Ļaujiet ierīcei atdzist.
- ▶ Raugieties, lai tuvumā neatrastos bērni.

⚠ Tīrīšanas funkcijas laikā ierīces ārpusē ļoti sakarst.

- ▶ Nekad nepieskarieties ierīces durvīm.
- ▶ Ļaujiet ierīcei atdzist.
- ▶ Raugieties, lai tuvumā neatrastos bērni.

Piezīme: Tīrīšanas funkcijas darbības laikā nedeg cepeškrāsns apgaismojums.

Prasība: → "Iekārtas sagatavošana tīrīšanas funkcijas lietošanai", Lappuse 20.

1. Izvēlnē nospiediet "Tīrīšana".
2. Nospiediet "Pirolīze activeClean".
3. Nospiediet "Pakāpe" un ar regulēšanas gredzenu iestatiet tīrīšanas pakāpi.

Tīrīšanas pakāpe	Attīrīšanas pakāpe	Ilgums stundās
1	Viegla	Aptuveni 2:15
2	Intensīva	Aptuveni 2:30

Ilgumu nevar mainīt.

Laiku, kad darbībai jābūt pabeigtai, iespējams atlikt.
→ "Beigu laika iestatīšana", Lappuse 13

4. Lai apstiprinātu iestatīto tīrīšanas pakāpi, displejā nospiediet ✓.
5. Nospiediet .
- ✓ Displejā tiek parādīta informācija par tīrīšanas funkcijai nepieciešamajiem sagatavošanas darbiem.
6. Apstipriniet norādi.

- ✓ Tiek palaista tīrīšanas funkcija, un ir redzama laika atskaite.
- ✓ Kad gatavošanas nodalījumā ir sasniegta noteikta temperatūra, jūsu drošības labad iekārtas durvis tiek bloķētas. Displejā tiek parādīts .
- ✓ Kad tīrīšanas funkcija ir pabeigta, atskan signāls. Displejā tiek parādīta norāde, ka darbība beigusies.
- 7. Izslēdziet iekārtu ar .
- 8. → "Iekārtas sagatavošana darbam pēc tīrīšanas funkcijas", Lappuse 21.

Tīrīšanas funkcijas pārtraukšana

Pēc tīrīšanas funkcijas palaišanas to vairs nevar apturēt vai izmainīt.

- ▶ Lai pārtrauktu tīrīšanas funkciju, izslēdziet iekārtu ar .

17.3 Iekārtas sagatavošana darbam pēc tīrīšanas funkcijas

1. Ļaujiet iekārtai atdzist.
2. Ar mitru drānu saslaukiet pelnus gatavošanas nodalījumā, uz statīviem un iekārtas durvju zonā.
3. Baltos nogulsņņjumus notīriet, izmantojot citronskābi.

Piezīme: Balti nogulsņņjumi uz emaljētajām virsmām var veidoties no pārāk rupjiem netīrumiem. Šie pārtikas produktu atlikumi nav kaitīgi. Nogulsņņjumi neierobežo iekārtas darbību.

Piezīme: Tīrīšanas funkcijas dēļ iekrāsojas iekārtas durvju iekšējais rāmis vai citas iekārtas durvju daļas, kas ir izgatavotas no nerūsējošā tērauda. Šis iekrāsojums neierobežo iekārtas darbību. Iekrāsojumu var notīrīt ar nerūsējošā tērauda tīrīšanas līdzekli.

18 Tīrīšanas atbalsta programma

Tīrīšanas atbalsta programma ir veids, kā starp lietošanas reizēm ātri iztīrīt gatavošanas nodalījumu. Tīrīšanas atbalsta programma atmieksšķē netīrumus, iztvaicējot trauku mazgāšanas līdzekļa šķīdumu. Pēc tam netīrumus ir vieglāk notīrīt.

18.1 Tīrīšanas atbalsta programmas iestatīšana**⚠ BRĪDINĀJUMS – Aplaucēšanās risks!**

Karstā gatavošanas nodalījumā no ūdens var rasties karsti ūdens tvaiki.

- ▶ Nekad neļaujiet ūdeni karstā gatavošanas nodalījumā.

Piezīme: Tīrīšanas atbalsta programmas darbības laikā nedeg cepeškrāsns apgaismojums.

Prasība: Gatavošanas nodalījums ir pilnībā atdzisis.

1. Izņemiet piederumus no gatavošanas nodalījuma.
2. **UZMANĪBU!**

Destilēts ūdens gatavošanas nodalījumā izraisa koroziju.

- ▶ Neizmantojiet destilētu ūdeni.

Samaisiet 0,4 l ūdens ar vienu pilienu trauku mazgāšanas līdzekļa un izlejiet to gatavošanas nodalījuma grīdas vidū.

3. Izvēlnē nospiediet "Tīrīšana".
4. Nospiediet "Tīrīšanas atbalsta programma". Ilgumu nevar mainīt.
5. Nospiediet .
- ✓ Displejā tiek parādīta norāde par tīrīšanas atbalsta programmai nepieciešamajiem sagatavošanas darbiem.
6. Apstipriniet norādi.
- ✓ Tiek palaista tīrīšanas atbalsta programma, un ir redzama laika atskaite.
- ✓ Kad tīrīšanas atbalsta programma ir beigusies, atskan signāls. Displejā tiek parādīta norāde, ka darbība ir beigusies.
7. Izslēdziet iekārtu ar .
8. → "Gatavošanas nodalījuma tīrīšana pēc tīrīšanas atbalsta programmas", Lappuse 21.

18.2 Gatavošanas nodalījuma tīrīšana pēc tīrīšanas atbalsta programmas**UZMANĪBU!**

Mitrums, kas gatavošanas nodalījumā saglabājas ilgāku laiku, izraisa koroziju.

- ▶ Pēc tīrīšanas atbalsta programmas izslaukiet gatavošanas nodalījumu un ļaujiet pilnībā izžūt.

1. Ļaujiet iekārtai atdzist.

2. Saslaukiet gatavošanas nodaļījumā atlikušo ūdeni ar mitrumu uzsūcošu sūkli.
3. Notīriet gatavošanas nodaļījuma gludās, emaljētās virsmas ar mazgāšanas drānu vai mīkstu suku. Noturīgas atliekas notīriet ar nerūsējošā tērauda stieplu sūkli.

4. Kaļķa nosēdumus notīriet ar etiķi samitrinātu drānu un noskalojiet ar tīru ūdeni.
5. Izslaukiet gatavošanas nodaļījumu ar mīkstu drānu.
6. Lai izžāvētu gatavošanas nodaļījumu pilnībā, uz apm. 1 stundu atstājat atvērtas iekārtas durvis vai izmantojiet žāvēšanas programmu.
→ "Žāvēšanas iestatīšana", Lappuse 22

19 Žāvēšana

Lai novērstu mitruma uzkrāšanos, pēc tīrīšanas atbalsta programmas izžāvējiet gatavošanas nodaļījumu.

UZMANĪBU!

Ja ierīce tiek darbināta ar temperatūru, kas pārsniedz 120 °C, ūdens uz gatavošanas nodaļījuma grīdas izraisa emaljas bojājumus.

- ▶ Nestartējiet darbību, ja uz gatavošanas nodaļījuma grīdas ir ūdens.
- ▶ Pirms darbības sākšanas uzslaukiet ūdeni no gatavošanas nodaļījuma grīdas.

19.1 Gatavošanas nodaļījuma žāvēšana


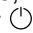
Gatavošanas nodaļījumam varat ļaut izžūt vai izmantot žāvēšanas funkciju.

1. Ļaujiet iekārtai atdzist.
2. Izīriet no gatavošanas nodaļījuma netīrumus.
3. Saslaukiet gatavošanas nodaļījumā esošo ūdeni.
4. Izžāvējiet gatavošanas nodaļījumu.
 - Lai izžāvētu gatavošanas nodaļījumu, uz aptuveni 1 stundu atstājat atvērtas iekārtas durvis.

- Lai izmantotu žāvēšanas funkciju, iestatiet "Žāvēšanas funkcija".
→ "Žāvēšanas iestatīšana", Lappuse 22.

Žāvēšanas iestatīšana

Prasība: → "Gatavošanas nodaļījuma žāvēšana", Lappuse 22

1. Izvēlnē nospiediet "Tīrīšana".
2. Nospiediet  "Žāvēšanas funkcija". Ilgumu nevar mainīt.
3. Nospiediet ^{start}_{stop}.
- ✓ Displejā tiek parādīta norāde par žāvēšanai nepieciešamajiem sagatavošanas darbiem.
4. Apstipriniet norādi.
- ✓ Sākas žāvēšana, un ir redzama laika atskaite.
- ✓ Kad žāvēšana ir pabeigta, atskan signāls. Displejā tiek parādīta norāde, ka darbība ir beigusies.
5. Izslēdziet iekārtu ar .
6. Lai pilnībā izžāvētu gatavošanas nodaļījumu, uz 1–2 minūtēm atstājat atvērtas iekārtas durvis.

20 Iekārtas durvis

Lai rūpīgi notīrītu iekārtas durvis, tās var demontēt.

Piezīme:

Papildu informācija:

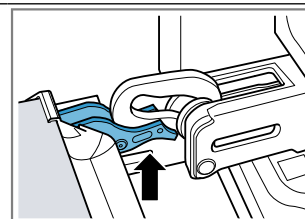


20.1 Iekārtas durvju noņemšana

Piezīme: Durvju rokturi atšķiras atbilstīgi iekārtas veidam.

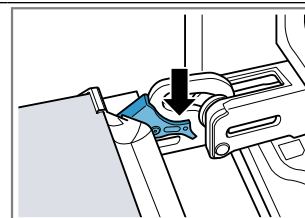
1. Pilnībā atveriet iekārtas durvis
→ "Durvju stiklu izņemšana", Lappuse 23.
2. Atlokiet kreiso un labo durvju viru bloķēšanas sviras.

Atlocīta bloķēšanas svira



Durvju vira ir nostiprināta un nevar aizcirsties.

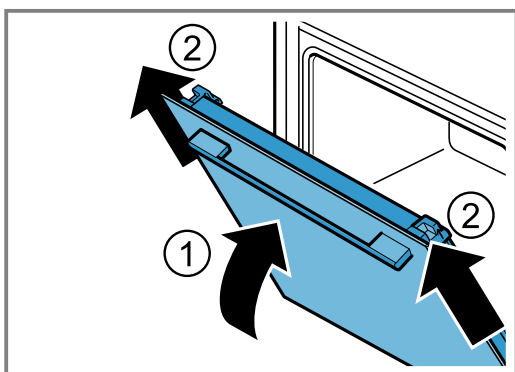
Pielocīta bloķēšanas svira



Iekārtas durvis ir nostiprinātas, un tās nevar noņemt.

- ✓ Bloķēšanas sviras ir atlocītas. Durvju viras ir nostiprinātas un nevar aizcirsties.

3. Aizveriet iekārtas durvis līdz atdurei ①. Ar abām rokām iekārtas durvis abās pusēs satveriet un izvelciet uz augšu ②.

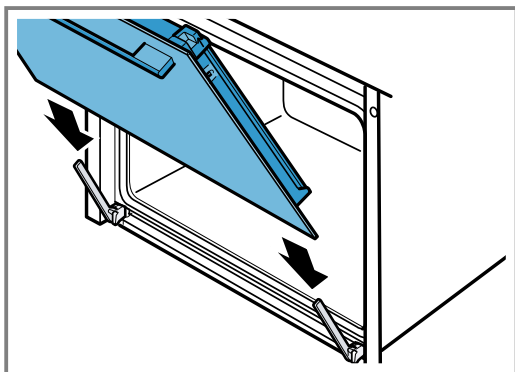


4. Uzmanīgi nolieciet iekārtas durvis uz līdzenas virsmas.

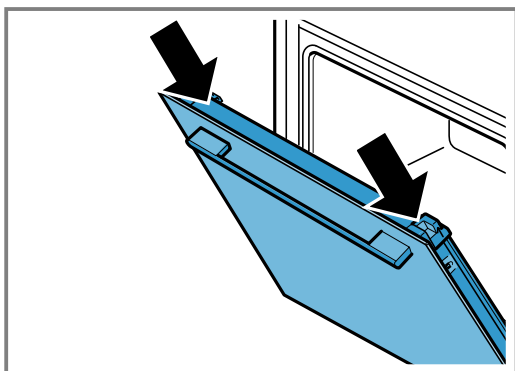
20.2 Iekārtas durvju uzlikšana

1. Piezīme:

Iekārtas durvis ir jāvar uzbīdīt uz virām bez pretestības.

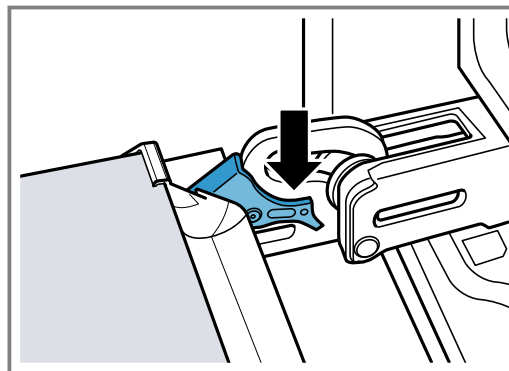


2. Ar abām rokām bīdiet iekārtas durvis līdz atdurei.



3. Pilnībā atveriet iekārtas durvis.

4. Pielokiet kreiso un labo durvju viru bloķēšanas sviras.



- ✓ Bloķēšanas sviras ir pielocītas. Iekārtas durvis ir nostiprinātas, un tās nevar noņemt.
5. Aizveriet iekārtas durvis.

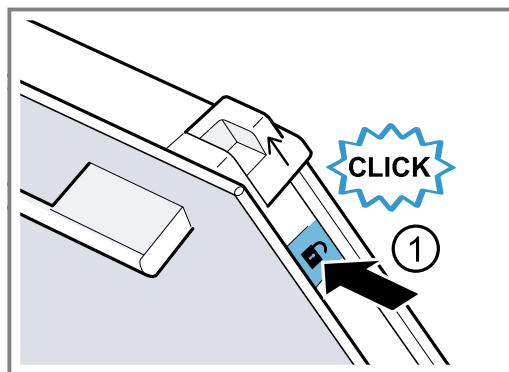
20.3 Durvju stiklu izņemšana

⚠ BRĪDINĀJUMS – Traumu risks!

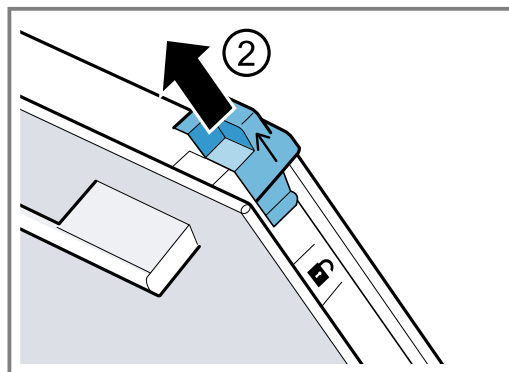
Ierīces durvju viras kustas katru reizi, kad durvis tiek atvērtas vai aizvērtas, un jūs varat ievērt pirkstus.

- ▶ Nekad neturiet pirkstus durvju viru tuvumā.
- ▶ Detaļām ierīces durvju iekšpusē var būt asas malas.
- ▶ Lietojiet aizsargcimdus.

1. Pilnībā atveriet iekārtas durvis.
2. Atlokiet kreiso un labo durvju viru bloķēšanas sviras.
- ✓ Bloķēšanas sviras ir atlocītas. Durvju viras ir nostiprinātas un nevar aizcirsties.
3. Aizveriet iekārtas durvis līdz atdurei.
4. Spiediet uz kreisās un labās spiedvirsmas ①, līdz tās noklikšķ.

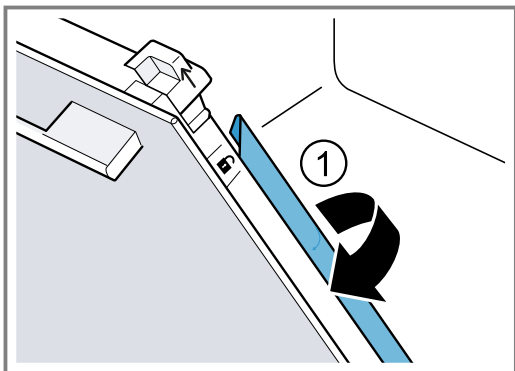


5. Bīdiet abus bīdāmos vākus uz augšu bultiņas virzienā ②.

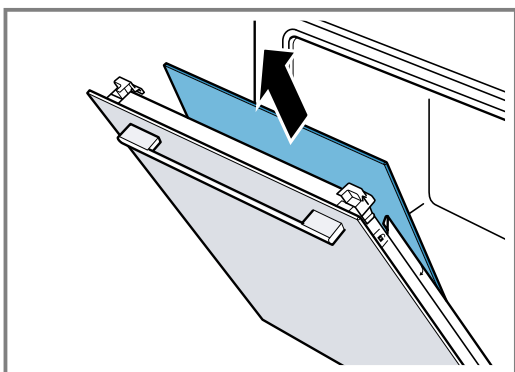


6. Iekšējo stiklu slīpi izvelciet uz augšu un uzmanīgi nolieciet uz līdzenas virsmas.

7. Atlokiet kreiso un labo metāla līsti bultiņas virzienā ①.



8. Abus starpstiklus slīpi izvelciet uz augšu un uzmanīgi nolieciet uz līdzenas virsmas.



9. **⚠ BRĪDINĀJUMS – Traumu risks!**

Saskrāpēts ierīces durvju stikls var saplaisāt.

- ▶ Cepeškrāsns durvju stikla tīrīšanai nelietojiet asus, abrazīvus tīrīšanas līdzekļus vai asus metāla skrāpjus, jo tā var saskrāpēt virsmu.

Notīriet demontēto durvju stiklus no abām pusēm ar stikla tīrīšanas līdzekli un mīkstu drānu.

10. Notīriet iekārtas durvis.

→ "Piemēroti tīrīšanas līdzekļi", Lappuse 19

11. **Piezīme:** Tīrīšanas funkcijas dēļ iekrāsojas iekārtas durvju iekšējais rāmis vai citas iekārtas durvju daļas, kas ir izgatavotas no nerūsējošā tērauda. Šis iekrāsojums neierobežo iekārtas darbību. Iekrāsojumu var notīrīt ar nerūsējošā tērauda tīrīšanas līdzekli.

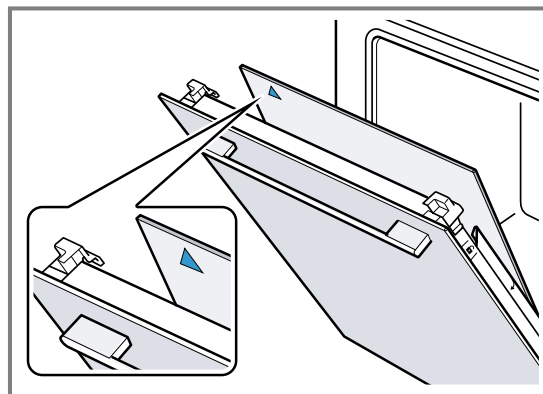
Durvju stiklus nosusiniet un ielieciet.

→ "Durvju stiklu ielikšana", Lappuse 24

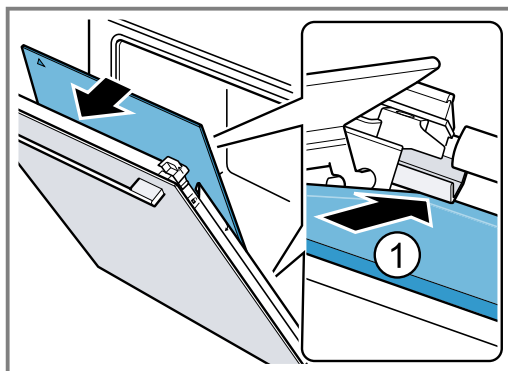
20.4 Durvju stiklu ielikšana

Piezīme:

Ieliekot starpstiklus, bultiņai kreisajā pusē ir jābūt vērstai uz augšu.

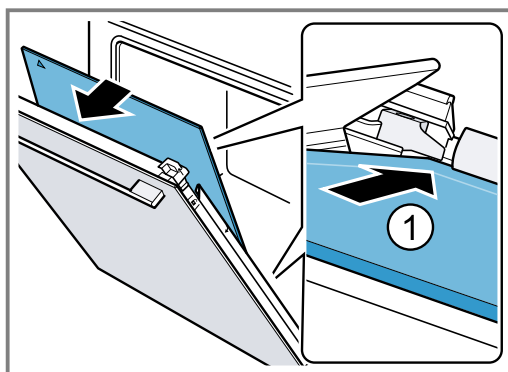


1. Pirmo starpstiklu iebīdīet apakšējā stiprinājumā ① un augšpusē pielieciet klāt.

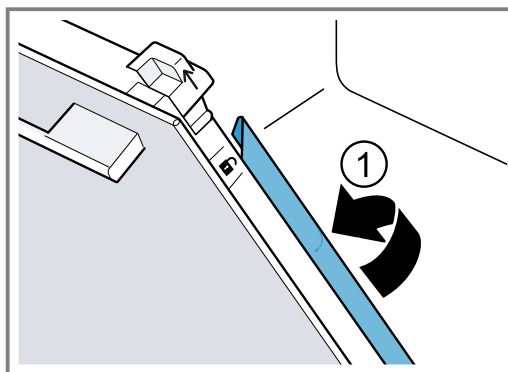


2. **Piezīme:** Pagriežot atduri, starpstikls automātiski nostājas vietā.

Otro starpstiklu iebīdīet vidējā turētājā ① un augšpusē pielieciet klāt.

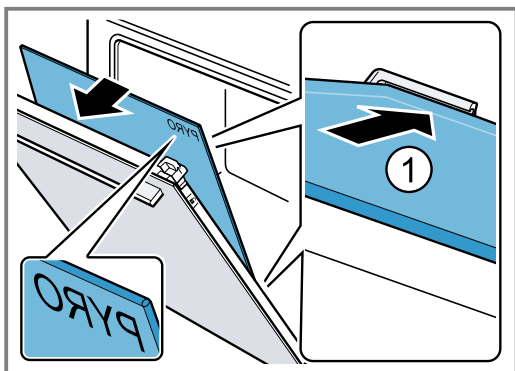


3. Pielokiet kreiso un labo metāla līsti ①.

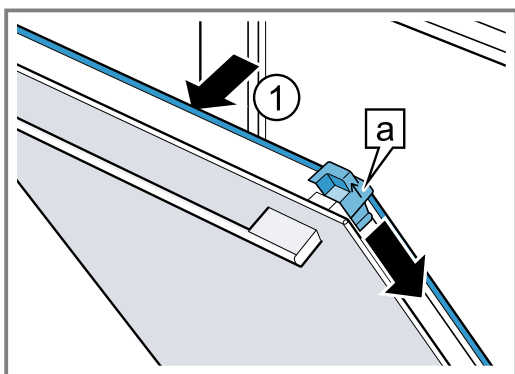


4. **Piezīme:** Uzrakstam "Pyro" jāatrodas augšpusē, kā redzams attēlā.

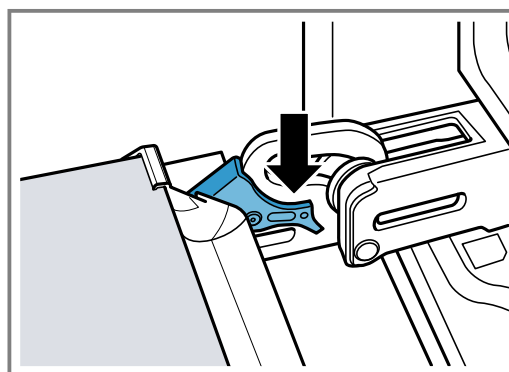
Iekšējā stikla apakšdaļu iebīdīet turētājā ① un augšpusē pielieciet klāt.



5. Piespiediet iekšējā stikla augšdaļu ①. Nospiediet bīdāmos vāciņus [a] uz leju bultiņas norādītajā virzienā.



6. Pilnībā atveriet iekārtas durvis.
7. Aizveriet kreisās un labās durvju viras bloķēšanas sviru.



8. Aizveriet iekārtas durvis.

Piezīme: Izmantojiet gatavošanas nodaļumu tikai tad, ja durvju stikla rūtis ir pareizi uzstādītas.

21 Statīvi

Lai rūpīgi notīrītu statīvus un gatavošanas nodaļumu vai nomainītu statīvus, tos var izņemt.

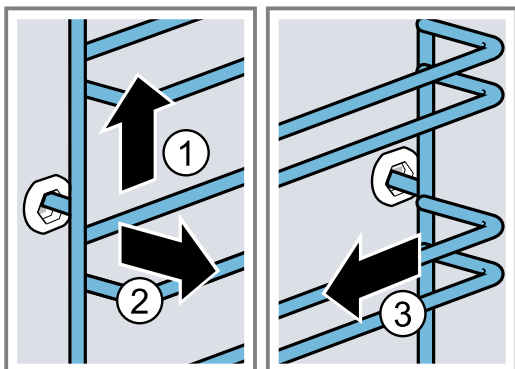
21.1 Statīvu izņemšana

⚠ BRĪDINĀJUMS – Apgedumu risks!

Statīvi ļoti sakarst

- ▶ Nepieskarieties karstiem statīviem.
- ▶ Vienmēr ļaujiet iericei atdzist.
- ▶ Raugieties, lai tuvumā neatrastos bērni.

1. Statīva priekšdaļu ① mazliet paceliet un atbrīvojiet ②.
2. Statīvu velciet uz priekšu ③ un izņemiet.



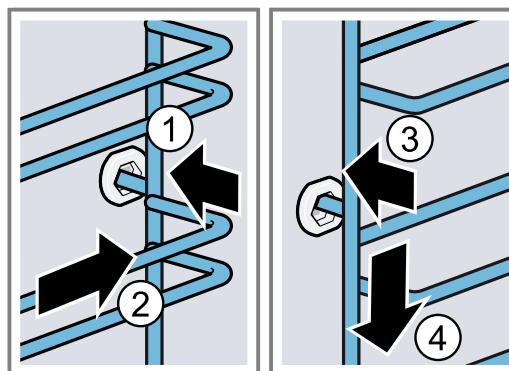
3. Notīriet statīvu.

→ "Tīrīšanas līdzekļi", Lappuse 18

21.2 Statīvu ievietošana

Piezīmes

- Statīvi der ievietošanai tikai labajā vai kreisajā pusē.
 - Abu veidu statīvu izliekumiem ir jāatrodas priekšpusē.
1. Statīvu ielieciet aizmugurējā ieliktna vidū tā ①, ka statīvs piekļaujas pie gatavošanas nodaļuma sienas, un paspiediet uz aizmuguri ②.
 2. Pēc tam statīvu ielieciet priekšējā ieliktnī tā ③, ka statīvs piekļaujas pie gatavošanas nodaļuma sienas, un paspiediet uz leju ④.



22 Traucējumu novēršana

Nelielus ierīces darbības traucējumus varat novērst seviem spēkiem. Pirms sazināšanās ar klientu apkalpošanas centru izlasiet informāciju par darbības traucējumu novēršanu. Tā izvairīsieties no nevajadzīgām izmaksām.

⚠ BRĪDINĀJUMS – Traumu risks!

Neprofesionāli veikts remonts ir bīstams.



- ▶ Iekārtas remontu drīkst veikt tikai apmācīts speciālists.
- ▶ Ja iekārta ir bojāta, sazinieties ar klientu apkalpošanas dienestu.
→ "Tehniskā servisa dienests", Lappuse 28



⚠ BRĪDINĀJUMS – Elektrotrieciena risks!

Neprofesionāli veikts remonts ir bīstams.

- ▶ Iekārtas remontu drīkst veikt tikai attiecīgi apmācīts speciālists.
- ▶ Iekārtas remontam drīkst izmantot tikai oriģinālās rezerves daļas.
- ▶ Ja tiek bojāts šīs iekārtas elektrotīkla pieslēguma vads, apmācītam speciālistam tas ir jānomaina.

22.1 Darbības traucējumi

Traucējums	Cēlonis un problēmu novēršana
Iekārta nedarbojas.	<p>Aktivizēts drošinātājs drošinātāju kastē.</p> <ul style="list-style-type: none"> ▶ Pārbaudiet drošinātāju drošinātāju kastē. <p>Elektroapgādes traucējumi.</p> <ul style="list-style-type: none"> ▶ Pārbaudiet, vai telpā darbojas telpas apgaismojums vai citas ierīces. <p>Elektronikas kļūme</p> <ol style="list-style-type: none"> 1. Atvienojiet iekārtu uz vismaz 30 sekundēm no elektrotīkla, izslēdzot drošinātāju. 2. Atiestatiet pamatiestatījumus uz rūpnīcas iestatījumu. → "Pamatiestatījumi", Lappuse 15
Displejā tiek parādīts "Valoda: vācu".	<p>Elektroapgādes traucējumi.</p> <ul style="list-style-type: none"> ▶ Veiciet iestatījumus pirmajai lietošanas reizei. → "Ekspluatācijas sākšana", Lappuse 10
Ierīce nesāk darbību vai pārtrauc to.	<p>Ir iespējami dažādi iemesli.</p> <ul style="list-style-type: none"> ▶ Pārbaudiet displejā redzamos norādījumus. → "Informācijas skatīšana", Lappuse 11 <p>Darbības traucējums</p> <ul style="list-style-type: none"> ▶ Sazinieties ar tehniskā servisa dienestu. → "Tehniskā servisa dienests", Lappuse 28
Ierīce nekarsē.	<p>Ir ieslēgts demonstrācijas režīms.</p> <ol style="list-style-type: none"> 1. Īslaicīgi atvienojiet iekārtu no elektrotīkla, izslēdzot un ieslēdzot attiecīgo drošinātāju sadales skapī. 2. Apm. 5 minūšu laikā izslēdziet demonstrācijas režīmu pamatiestatījumos. → "Pamatiestatījumu mainīšana", Lappuse 16 <p>Elektroapgādes traucējumi.</p> <ul style="list-style-type: none"> ▶ Pēc strāvas padeves pārtraukuma vienreiz atveriet un aizveriet ierīces durvis. ✓ Ierīce veic pašpārbaudi un ir gatava darbam.
Kad ierīce ir izslēgta, displejā neparādās laiks.	<p>Ir mainīts pamatiestatījums.</p> <ul style="list-style-type: none"> ▶ Mainiet pulksteņa rādījuma pamatiestatījumu. → "Pamatiestatījumi", Lappuse 15
Ierīces durvis nevar atvērt.	<p>Ierīces durvis bloķē tīrīšanas funkcija, displejā deg .</p> <ul style="list-style-type: none"> ▶ Ļaujiet ierīcei atdzist, līdz displejā nodziest . → "Tīrīšanas funkcija 'Pirolīze activeClean'", Lappuse 20 <p>Ierīces durvis bloķē bērnu drošības funkcija.</p> <ul style="list-style-type: none"> ▶ Deaktivizējiet bērnu drošības funkciju ar regulēšanas gredzenu. → "Bērnu drošības funkcija", Lappuse 15 <p>Bloķēšanu var izslēgt pamatiestatījumos. → "Pamatiestatījumi", Lappuse 15</p>
Home Connect lietotne nedarbojas pareizi.	<p>Ir iespējami dažādi iemesli.</p> <ul style="list-style-type: none"> ▶ Atveriet www.home-connect.com.

Traucējums	Cēlonis un problēmu novēršana
Nedarbojas apgaismojums gatavošanas nodalījumā.	Ir mainīts pamatiestatījums. ▶ Izmainiet apgaismojuma pamatiestatījumu. → "Pamatiestatījumi", Lappuse 15
	Halogēnspludze ir bojāta. ▶ Nomainiet cepeškrāsns spuldzi. → "Cepeškrāsns spuldzes nomaiņa", Lappuse 27
Sasniegts maksimālais darbības ilgums.	Lai nepieļautu neparedzētu ilgstošu darbību, ierīce pēc vairākām stundām automātiski pārtrauc karsēšanu, ja nav mainīti iestatījumi. Displejā redzama norāde. Laiks, kad tiek sasniegts maksimālais darba režīma ilgums, ir atkarīgs no attiecīgā režīma iestatījumiem. 1. Lai turpinātu darbību, vispirms izslēdziet un ieslēdziet iekārtu ar  . Iestatiet darba režīmu no jauna un palaidiet. 2. Ja iekārtu neizmantojat, izslēdziet to ar  . Padoms: Lai iekārta neizslēgtos nepiemērotā brīdī, iestatiet laiku. → "Laika funkcijas", Lappuse 12
Displejā parādās kļūdas kods no burtiem un cipariem, piem., E0111.	Elektronika ir konstatējusi kļūdu. 1. Ieslēdziet un izslēdziet iekārtu. ✓ Ja traucējums bija vienreizējs, ziņojums nodziest. 2. Ja ziņojums parādās atkārtoti, sazinieties ar klientu servisu. Piezvanot precīzi nosauciet kļūdas ziņojumu. → "Tehniskā servisa dienests", Lappuse 28
Gatavošanas rezultāts nav apmierinošs.	Iestatījumi bija nepiemēroti. Iestatāmās vērtības, piemēram, temperatūra un gatavošanas ilgums, ir atkarīgas no receptes, daudzuma un pārtikas produktiem. ▶ Nākamreiz iestatiet mazākas vai lielākas vērtības. Padoms: Daudzi citi norādījumi par pagatavošanu un piemērotām iestatījumu vērtībām ir atrodamā Home Connect lietotnē un mūsu mājaslapā www.bosch-home.com .

22.2 Cepeškrāsns spuldzes nomaiņa

Ja gatavošanas nodalījuma apgaismojums vairs nedeg, nomainiet cepeškrāsns spuldzi.

Piezīme: Karstumizturīgas 230 V 40 vatu halogēnās spuldzes var iegādāties klientu apkalpošanas dienestā vai specializētās tirdzniecības vietās. Izmantojiet tikai šādas spuldzes. Satveriet jaunas halogēnspludzes tikai ar tīru, sausu drānu. Šādi tiks pagarināts spuldzes kalpošanas laiks.

BRĪDINĀJUMS – Apgādes risks!

Lietošanas laikā ierīce un tās atklātās daļas sakarst.

- ▶ Ievērojiet piesardzību, lai nepieskartos sildelementiem.
- ▶ Neļaujiet tuvoties ierīcei bērniem, kas jaunāki par 8 gadiem.

BRĪDINĀJUMS – Elektrotrieciena risks!

Spuldzes nomaiņas laikā tās ietveres kontaktos plūst strāva.



- ▶ Pirms spuldzes nomaiņas pārliecinieties, vai ierīce ir izslēgta, lai nepieļautu strāvas triecienu.
- ▶ Papildus izvelciet kontaktdakšu no ligzdas vai izslēdziet drošinātāju sadales skapī.

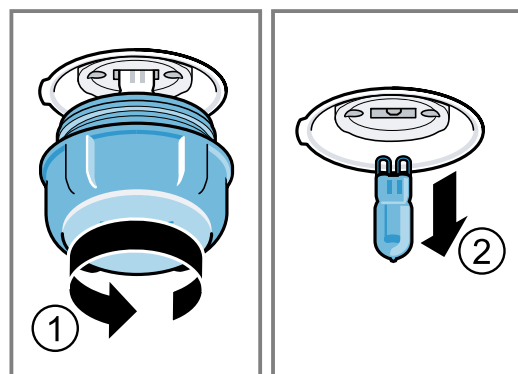
BRĪDINĀJUMS – Traumu risks!

Stikla pārsegs var būt ietilpīgs ārēju faktoru ietekmē vai montāžas vai demontāžas laikā, uzspiežot uz tā pārāk stipri.

- ▶ Veicot stikla pārsega montāžu un demontāžu, ievērojiet piesardzību.
- ▶ Izmantojiet cimodus vai trauku dvieli.

Prasības

- Iekārta ir atvienota no elektrotīkla.
 - Gatavošanas nodalījumam ir jābūt atdzisušam.
 - Nomaiņai ir sagatavota jauna halogēnspludze.
1. Lai nepieļautu bojājumus, gatavošanas nodalījumā ieklājiet trauku dvieli.
 2. Izskrūvējiet stikla pārsegu, to pagriežot pa kreisi .
 3. Izvelciet halogēnspludzi, negriežot to .



4. Ievietojiet jauno halogēnspludzi un stingri iespiediet ietverē.
Pievērsiet uzmanību tapveida kontaktu pozīcijai.
5. Atkarībā no ierīces tipa stikla pārsegs ir aprīkots ar blīvgredzenu. Uzstādiet blīvgredzenu.
6. Ieskrūvējiet stikla pārsegu.
7. Izņemiet trauku dvieli no gatavošanas nodalījuma.
8. Pievienojiet ierīci elektrotīklam.

23 Likvidācija

23.1 Nolietotas iekārtas likvidācija

Likvidējot iekārtas atbilstoši vides noteikumiem, vērtīgas izejvielas var izmantot atkārtoti.

1. Izvelciet elektrotīkla pieslēguma vada kontaktdakšu.
2. Atdaliet elektrotīkla pieslēguma vadu.
3. Utilizējiet ierīci atbilstoši vides aizsardzības prasībām.

Informāciju par aktuāliem likvidācijas jautājumiem var iegūt pie tirgotāja un jūsu novada vai pilsētas pašpārvaldē.



Šī ierīce ir marķēta atbilstoši Eiropas direktīvai 2012/19/ES par elektriskajām un elektroniskajām ierīcēm (waste electrical and electronic equipment – WEEE).

Direktīva nosaka veidu, kā ES teritorijā jārealizē nolietoto ierīču nodošana un pārstrāde.

24 Tehniskā servisa dienests

Darbībai nozīmīgas oriģinālās rezerves daļas saskaņā ar attiecīgo ekodizaina regulu varēsiet iegādāties mūsu klientu apkalpošanas centrā vismaz 10 gadus, sākot ar ierīces tirdzniecības uzsākšanas brīdi Eiropas Ekonomikas zonā.

Piezīme: Saskaņā ar ražotāja garantijas noteikumiem tehniskā servisa dienesta izsaukšana ir bez maksas.

Detalizētu informāciju par jūsu valstī spēkā esošo garantijas termiņu un garantijas nosacījumiem varat saņemt klientu apkalpošanas dienestā, tirdzniecības vietā vai mūsu tīmekļa tvietnē.

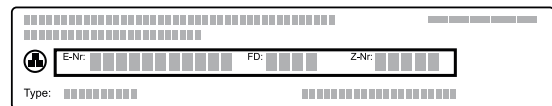
Sazinoties ar tehniskā servisa dienestu, paziņojiet iekārtas ražošanas numuru (E-Nr.), izgatavošanas numuru (FD) un kārtas numuru (Z-Nr.).

Tuvākā tehniskā servisa dienesta kontaktinformācija ir norādīta pievienotajā dienestu sarakstā vai mūsu internetvietnē.

Šim ražojumam ir gaismas avoti ar enerģijas efektivitātes G klasi.

24.1 Ražojuma numurs (E-Nr.), izgatavošanas numurs (FD) un kārtas numurs (Z-Nr.)

Ražojuma numuru (E-Nr.), izgatavošanas numuru (FD) un kārtas numuru (Z-Nr.) skatiet iekārtas datu plāksnītē. Datu plāksnīti ar numuriem atradīsiet, atverot iekārtas durvis.



Lai ātri atrastu iekārtas datus un tehniskā servisa dienesta tālruna numuru, varat šos datus pierakstīt. Informāciju par iekārtu var skatīt arī pamatiestatījumos. → "Pamatiestatījumi", Lappuse 15

25 Informācija par bezmaksas un Open Source programmatūru

Šim ražojumam ir programmatūras komponenti, ko autortiesību īpašnieki ir licencējuši kā bezmaksas vai Open Source programmatūru.

Attiecīgā licences informācija ir saglabāta mājsaimniecības iekārtā. Piekļuve attiecīgajai licences informācijai ir iespējama, arī izmantojot Home Connect lietotni: "Profils -> Juridiskie norādījumi -> Licences informācija".¹ Informāciju par licenci var lejupielādēt arī no attiecīgā zīmola produktu tīmekļa vietnes. (Produktu tīmekļa vietnē sameklējiet savas iekārtas modeli un papildu dokumentus.) Attiecīgo informāciju arī varat pieprasīt, rakstot uz ossrequest@bshg.com vai BSH Hausgeräte GmbH, Carl-Wery-Str. 34, D-81739 München.

Pēc pieprasījuma tiek piešķirts avota kods.

Sūtiet pieprasījumu uz ossrequest@bshg.com vai BSH Hausgeräte GmbH, Carl-Wery-Str. 34, D-81739 München.

Temats: „OSSREQUEST“

Jums ir jāsedz jūsu pieprasījuma izskatīšanas izmaksas. Šis piedāvājums ir spēkā trīs gadus no pirkuma datuma vai vismaz periodā, kurā mēs piedāvājam atbalstu un attiecīgās ierīces rezerves daļas.

¹ Atkarībā no iekārtas aprīkojuma

26 Atbilstības deklarācija

Ar šo BSH Hausgeräte GmbH apliecina, ka ierīce ar Home Connect funkcionalitāti atbilst 2014/53/EU pamatprasībām un citiem attiecīgajiem noteikumiem. Detalizēta RED atbilstības deklarācija ir pieejama internetvietnē www.bosch-home.com ierīces produkta lapā pie papildu dokumentiem.

2,4 GHz josla (2400–2483,5 MHz): maks. 100 mW
5 GHz diapazons (5150–5350 MHz + 5470–5725 MHz): maks. 150 mW



	BE	BG	CZ	DK	DE	EE	IE	EL	ES
	FR	HR	IT	CY	LI	LV	LT	LU	HU
	MT	NL	AT	PL	PT	RO	SI	SK	FI
	SE	NO	CH	TR	IS	UK (NI)			

5 GHz WLAN (Wi-Fi): tikai lietošanai telpās.

AL	BA	MD	ME	MK	RS	UK	UA
----	----	----	----	----	----	----	----

5 GHz WLAN (Wi-Fi): tikai lietošanai telpās.

27 Šādi izdosies

Šeit ir atrodami dažādiem ēdieniem piemērotie iestatījumi, kā arī piemērotākie piederumi un trauki. Ieteikumus esam optimāli pielāgojuši jūsu ierīcei.

Padoms: Daudzi citi norādījumi par pagatavošanu un piemērotām iestatījumu vērtībām ir atrodami Home Connect lietotnē un mūsu mājaslapā www.bosch-home.com.

27.1 Vispārēji gatavošanas norādījumi

Ņemiet vērā šo informāciju, gatavojot jebkuru ēdienu.

- Temperatūra un gatavošanas ilgums ir atkarīgi no daudzuma un receptes. Tāpēc ir norādīti iestatījumu diapazoni. Vispirms mēģiniet gatavot, izmantojot vismazākās vērtības.
- Iestatījumu vērtības attiecas uz ēdiena ievietošanu aukstā gatavošanas nodalījumā. Ja tomēr vēlaties iepriekš uzsildīt, piederumus gatavošanas nodalījumā ievietojiet tikai pēc uzkarsēšanas.
- Iznemiet no gatavošanas nodalījuma piederumus, kurus nelietosiet.

27.2 Gatavošanas norādījumi cepšanai

- Kūku, konditorejas izstrādājumu un maizes cepšanai vispiemērotākās ir tumšas metāla cepšanas veidnes.
- Sacepumiem un gratēniem izmantojiet lielus, sekļus traukus. Šauros, augstos traukos ēdieni gatavojas ilgāk un augšpusē vairāk apbrūninās.
- Silikona cepšanas veidnes nav piemērotas.
- Gatavojot sacepumu universālajā pannā, ievietojiet to 2. līmenī.
- Maizes mīklai norādītās iestatījumu vērtības attiecas gan uz cepšanu uz cepamās plāts, gan uz cepšanu taisnstūra veidnē.

UZMANĪBU!

Karstā gatavošanas nodalījumā esošais ūdens izraisa ūdens tvaiku rašanos. Temperatūras izmaiņas var izraisīt bojājumus.

- Nekad neļaujiet ūdeni karstā gatavošanas nodalījumā.
- Nenovietojiet traukus ar ūdeni uz gatavošanas nodalījuma grīdas.

Ievietošanas līmeņi

Cepšana vienā līmenī	Augstums
Biezi konditorejas izstrādājumi / veidne uz restēm	2
Plāni konditorejas izstrādājumi / cepamā plāts	3

Cepšana vairākos līmeņos	Augstums
2 līmeņi	
▪ Universālā panna	3
▪ Cepamā plāts	1
2 līmeņi	
▪ 2 restes ar veidnēm uz tām	3 1
3 līmeņi	
▪ Cepamā plāts	5
▪ Universālā panna	3
▪ Cepamā plāts	1

Izmantojiet karstā gaisa karsēšanas režīmu.

Piezīme: Ēdieniem uz cepamajām plātīm vai veidnēs, kas cepeškrāsnī ievietotas vienlaikus, nav jābūt gataviem vienā laikā.

27.3 Gatavošanas norādījumi cepšanai, sautēšanai un grilēšanai

- Iestatīšanas ieteikumi attiecas uz cepamiem produktiem ledusskapja temperatūrā, kā arī uz nepildītu, cepšanai sagatavotu putna gaļu.
- Apgrieziet putna gaļu pēc aptuveni $\frac{1}{2}$ – $\frac{2}{3}$ no norādītā laika.
- Apgrieziet cepeti, grilējamo produktu vai veselo zivi pēc aptuveni $\frac{1}{2}$ – $\frac{2}{3}$ no norādītā laika.

Cepšana uz režģa

Cepot uz režģa, produkts no visām pusēm kļūst īpaši kraukšķīgs. Šādi var gatavot, piemēram, lielu putnu gaļas gabalu vai vairākus gabalus reizē.

- Cepiet iespējami līdzīga biezuma un svara gabalus. Tā tie tiks apbrūnināti vienmērīgi un būs sulīgi.
- Novietojiet produktu tieši uz režģa.
- Lai savāktu pilošo šķidrumu, vienu līmeni zemāk par restēm ievietojiet universālo pannu.
- Atkarībā no gatavojamā ēdiena lieluma un veida universālajā pannā ielejiet līdz $\frac{1}{2}$ litram ūdens. No savāktās gatavošanas sulas varat pagatavot mērci. Šādi veidosies mazāk dūmu un gatavošanas nodalījums paliks tīrāks.

Cepšana traukā

Gatavojot traukā ar vāku, gatavošanas nodalījums paliek tīrāks.

Vispārīga informācija par cepšanu traukā

- Izmantojiet cepeškrāsnij piemērotus, karstumizturīgus traukus.
- Novietojiet trauku uz restēm.
- Vispiemērotākie ir stikla trauki.
- Ievērojiet cepšanas trauka ražotāja sniegtās norādes.

Cepšana vaļējā traukā

- Izmantojiet augstu cepšanas veidni.
- Ja nav piemērota trauka, var izmantot universālo pannu.

Cepšana slēgtā traukā

- Izmantojiet gatavošanas traukam piemērotu, labi pieguļošu vāku.
- Spraugai starp gaļu un trauka vāku jābūt vismaz 3 cm. Gaļa var uzbriest.

BRĪDINĀJUMS – Applaucēšanās risks!

Kad pēc gatavošanas atver vāku, no trauka var izplūst ļoti karsts tvaiks. Atkarībā no temperatūras tvaiks var nebūt redzams.

- ▶ Paceliet vāku aizmugurē, lai karstais tvaiks varētu izplūst tālāk no jūsu ķermeņa.
- ▶ Raugieties, lai tuvumā neatrastos bērni.

Grilēšana

Grilējiet ēdienus, kuriem jāklūst kraukšķīgiem.

UZMANĪBU!

Skābes saturoši pārtikas produkti var sabojāt režģi.

- ▶ Nenovietojiet skābes saturošus pārtikas produktus, piem., augļus vai skābā marinādē iemarinētus grilējamus produktus, tieši uz restes.

Norāde personām, kam ir alerģija pret niķeli

Retos gadījumos pārtikas produktos var nokļūt neliels daudzums niķeļa.

Grilēšana ar cirkulējošu gaisu ir labi piemērota veselu putnu un zivju, kā arī gaļas gabalu, piemēram, cūkas cepeša, gatavošanai.

- Grilējiet iespējami līdzīga biezuma un svara grilējamus gabalus. Tā tie tiks apbrūnināti vienmērīgi un būs sulīgi.
- Grilējamus produktus novietojiet tieši uz restēm.
- Lai savāktu pilošo šķidrumu, vismaz vienu līmeni zem restēm ievietojiet universālo pannu.

Piezīmes

- Grila sildelements ieslēdzas un izslēdzas noteiktā intervālā. Tas ir normāli. Biežums ir atkarīgs no iestatītās grilēšanas pakāpes.
- Grilēšanas laikā var rasties dūmi.

27.4 Norādījumi gatavo ēdienu gatavošanai

- Cepšanas rezultāts lielā mērā ir atkarīgs no pārtikas produkta. Pārtikas produkts var būt jau iepriekš apbrūnināts vai nevienmērīgi pagatavots.
- Neizmantojiet apledojušus saldētus produktus. Noņemiet ledu no produkta.
- Izņemiet gatavos ēdienus no iesaiņojuma.
- Sildot vai gatavojot gatavos ēdienus traukos, izmantojiet karstumizturīgus traukus.
- Gabaliņos sadalītos produktus, piemēram, maizītes un kartupeļu izstrādājumus, vienmērīgi izklājiet pa visu piederuma virsmu. Starp atsevišķajiem gabaliņiem jābūt nelielai atstarpei.
- Ievērojiet ražotāja norādes uz iepakojuma.

27.5 Ēdienu izvēle

Iestatīšanas ieteikumi dažādiem ēdieniem pēc ēdiena kategorijas.

Ieteicamie iestatījumi dažādiem ēdieniem

Ēdiens	Piederumi/trauki	Līmenis	Karsēšanas režīms → <i>Lappuse 8</i>	Temperatūra, °C/grilēšanas līmenis	Gatavošanas laiks, min
Biskvīta kūka, maiga	Kēksa veidne vai Taisnstūra veidne	2		150–170	60–80
Biskvīta kūka, 2 līmeņos	Kēksa veidne vai Taisnstūra veidne	3+1		140–150	70–85
Augļu vai biezpiena kūka ar smilšu mīklas pamatni	Saliekamā veidne, Ø 26 cm	2		170–190	55–80
Biskvīta torte, 6 olas	Saliekamā veidne, Ø 28 cm	2		150–160 ¹	30–40
Smilšu mīklas kūka ar sulīgu pildījumu	Universālā panna	3		160–180	55–95
Rauga mīklas kūka ar sulīgu pildījumu	Universālā panna	3		180–190	30–55
Biskvīta rulete	Cepamā plāts	3		180–190 ¹	10–15
Kēksiņi	Kēksiņu plāts	2		170–190	20–40
Rauga mīklas cepumi	Cepamā plāts	3		150–170	20–30
Apaļie cepumi	Cepamā plāts	3		140–160	15–25
Apaļie cepumi, 2 līmeņos	Universālā panna + Cepamā plāts	3+1		140–160	15–30
Apaļie cepumi, 3 līmeņos	2x Cepamā plāts + Universālā panna	5+3+1		140–160	15–30
Maize, 750 g	Universālā panna vai Taisnstūra veidne	2		200–220	20–40
Maize, 1500 g	Universālā panna vai Taisnstūra veidne	2		200–220	40–60
Pitas maize	Universālā panna	3		240–250	20–25
Maizītes, svaigas	Cepamā plāts	3		180–190	20–30
Pica, svaiga – uz cepamās plāts	Cepamā plāts	3		190–210	20–30
Pica, svaiga – uz cepamās plāts, 2 līmeņos	Universālā panna + Cepamā plāts	3+1		180–190	30–40
Pica, svaiga, ar plānu pamatni, picas veidnē	Picas plāts	2		250–270 ¹	8–13
Sāļais pīrāgs	Pīrāgu veidne ar tumšu pārklājumu	2		190–210	25–35

¹ Iepriekš uzkaršējiet iekārtu.

² Kad ir pagājušas 1/2–2/3 no kopējā laika, apgroziet ēdienu.

³ Sākumā ielejiet traukā šķidrumu, vismaz 2/3 cepeša jāatrodas šķidrumā

⁴ Pēc 2/3 no kopējā laika apgroziet ēdienu.

⁵ Traukā ielejiet tik daudz ūdens, lai tas nosegtu pamatni.

⁶ Negroziet ēdienu.

⁷ Universālo pannu novietojiet zem restēm.

Ēdiens	Piederumi/trauki	Līmenis	Karsēšanas režīms → <i>Lappuse 8</i>	Temperatūra, °C/grilēšanas līmenis	Gatavošanas laiks, min
Pikantās kūkas	Universālā panna	3		260–270 ¹	10–15
Sacepums, pikants, gatavas piederavas	Sacepumu veidne	2		200–220	30–60
Kartupeļu sacepums, svaigas sastāvdaļas, 4 cm biezs	Sacepumu veidne	2		150–170	60–80
Vista, 1,3 kg, bez pildījuma	Vaļējs trauks	2		200–220	60–70
Vistas gabaliņi, pa 250 g	Vaļējs trauks	3		220–230	30–35
Zoss bez pildījuma, 3 kg	Vaļējs trauks	2		1. 140 2. 160	1. 130–140 2. 50–60
Cūkas cepetis bez ādas, piemēram, kakla karbonāde, 1,5 kg	Vaļējs trauks	2		160–170	150–160
Liellopa fileja, vidēji cepta, 1 kg	Restes + Universālā panna	3		210–220	40–50 ²
Sutināts liellopa cepetis, 1,5 kg ³	Trauks ar vāku	2		200–220	130–150
Rostbīfs, vidēji cepts, 1,5 kg	Restes + Universālā panna	3		200–220	60–70 ²
Burgers, 3–4 cm biezs	Restes	4		3	25–30 ⁴
Jēra gurns bez kaula, vidēji cepts, 1,5 kg ⁵	Vaļējs trauks	2		170–190	70–80 ⁶
Zivs, grilēta, vesela, 300 g, piemēram, forele ⁷	Restes	2		160–180	20–30

¹ Iepriekš uzkarsējiet iekārtu.

² Kad ir pagājušas 1/2–2/3 no kopējā laika, apgroziet ēdienu.

³ Sākumā ielejiet traukā šķidrumu, vismaz 2/3 cepeša jāatrodas šķidrumā

⁴ Pēc 2/3 no kopējā laika apgroziet ēdienu.

⁵ Traukā ielejiet tik daudz ūdens, lai tas nosegtu pamatni.

⁶ Negroziet ēdienu.

⁷ Universālo pannu novietojiet zem restēm.

Jogurts

Ar šo ierīci var gatavot jogurtu.

Jogurta sagatavošana

1. Izņemiet piederumus un statīvus no gatavošanas nodalījuma.
2. 1 litru piena (ar 3,5% tauku satura) uzkarsējiet uz sildivirsmas 90 °C temperatūrā un ļaujiet atdzist līdz 40 °C.
Ja izmantojat lauku pienu, pietiek ar tā uzsildīšanu līdz 40 °C.

3. Iemaisiet pienā 150 g jogurta ledusskapja temperatūrā.
4. Masu pildiet trauciņos, piemēram, tasēs vai burciņās.
5. Aplājiet traukus ar plēvi, piemēram, pārtikas plēvi.
6. Novietojiet traukus uz gatavošanas nodalījuma grīdas.
7. Iestatiet ierīci atbilstoši iestatīšanas ieteikumiem.
8. Pēc pagatavošanas jogurtu atstājiet ledusskapī vismaz uz 12 stundām.

Ieteicamie iestatījumi desertu, kompotu gatavošanai

Ēdiens	Piederumi/trauki	Līmenis	Karsēšanas režīms → <i>Lappuse 8</i>	Temperatūra, °C	Gatavošanas laiks, min
Jogurts	Porciju veidnes	Gatavošanas nodalījuma pamatne		40–45	8–9 h

27.6 Īpaši pagatavošanas veidi un citi pielietojumi

Informācija un iestatīšanas ieteikumi īpašiem gatavošanas veidiem un citam lietojumam, piemēram, lēnai sautēšanai.

Air Fry

Ar Air Fry pagatavojiet kraukšķīgus ēdienus ar nelielu daudzumu taukvielu. Air Fry ir īpaši piemērots ēdieniem, kurus parasti fritē eļļā.

Air Fry gatavošanas norādījumi

Ņemiet vērā šo informāciju, gatavojot ēdienus ar Air Fry.







- Gatavošana ar Air Fry iespējama tikai vienā līmenī.
- Izmantojot Air Fry piederumus, ēdieni kļūst kraukšķīgāki. Ja Air Fry piederumi neietilpst iekārtas standarta komplektācijā, tie ir pieejami kā speciālie piederumi.
- Neuzkarsējiet cepeškrāsni iepriekš.

- Neizmantojiet cepamo papīru. Gaisam gatavošanas nodalījumā jācirkulē.
- Saldētus ēdienus neatkausējiet.
- Vienmērīgi izkārtējiet produktus uz Air Fry piederuma vai universālās pannas. Ja iespējams, produktus uz piederuma izklājiet tikai vienā kārtā.
- Iebīdīet piederumu gatavošanas nodalījuma 3. līmenī. Izmantojot Air Fry piederumu, zem tā 1. līmenī var ievietot tukšu universālo pannu, lai gatavošanas nodalījumu pasargātu no notraipīšanas.
- Kad pagājusi puse no gatavošanas laika, apgroziet gatavojamo produktu. Ja gatavojamo produktu daudzums ir lielāks, apgroziet tos 2 reizes.

Padoms: Gatavojamos produktus sāliet tikai pēc pagatavošanas. Gatavojamie produkti šādi kļūs kraukšķīgāki.

Gatavošanai ar Air fry ir piemēroti arī panēti dārzeņi. Lai ietaupītu taukvielas, apsmidziniet panējumu ar eļļu, izmantojot aerosolu. Šādi kraukšķīgu garoziņu var iegūt ar nelielu daudzumu taukvielu.

Ieteicamie iestatījumi gatavošanai "Air Fry" tehnikā

Ēdiens	Piederumi/trauki	Līmenis	Karsēšanas režīms	Temperatūra, °C	Gatavošanas laiks, min
Fritēti kartupeļi	Air Fry plāte vai Universālā panna	3		180-200	15-20
Pildīti kartupeļu plāceņi	Air Fry plāte vai Universālā panna	3		180-200	15-20
Kartupeļu pankūkas	Air Fry plāte vai Universālā panna	3		180-200	15-20
Vistas gaļas pirkstiņi, naģeti, saldēti	Air Fry plāte vai Universālā panna	3		180-200	8-12
Zivju pirkstiņi	Air Fry plāte vai Universālā panna	3		180-200	10-20
Brokoļi, panēti	Air Fry plāte vai Universālā panna	3		180-200	10-20

27.7 Pārbaudes ēdieni

Šajā sadaļā minētā informācija balstīta uz pārbaudžu institūtu norādēm, lai atvieglotu ierīces pārbaudes saskaņā ar EN 60350-1.

Cepšana

- Iestatāmās vērtības attiecas uz ievietošanu aukstā gatavošanas nodalījumā.
- Ievērojiet iestatīšanas ieteikumus sniegtos norādījumus par iepriekšēju uzkarsēšanu. Iestatījumu vērtības attiecas uz gatavošanu bez ātrās uzkarsēšanas.
- Vispirms cepiet viszemākajā norādītajā temperatūrā.
- Ēdieniem uz cepamajām plātīm vai veidnēs, kas cepeškrāsnī ievietotas vienlaikus, nav jābūt gataviem vienā laikā.
- Ievietošanas augstumi cepšanai 2 līmeņos:
 - Universālā panna: 3. līmenis
 - Cepamā plāts: 1. līmenis
 - Veidnes uz režģa: Pirmās restes: 3. līmenis, Otrās restes: 1. līmenis
- Ievietošanas augstumi cepšanai 3 līmeņos:
 - Cepamā plāts: 5. līmenis
 - Universālā panna: 3. līmenis
 - Cepamā plāts: 1. līmenis

iv Montāžas pamācība

- Biskvīts
 - Cepot 2 līmeņos, novietojiet saliekamās veidnes uz restēm vidū citu virs citas.

– Kā alternatīvu restēm var izmantot arī mūsu piedāvāto Air Fry plāti.

Ieteicamie iestatījumi cepšanai

Ēdiens	Piederumi/trauki	Līmenis	Karsēšanas režīms → <i>Lappus e 8</i>	Temperatūra, °C	Gatavošanas laiks, min
Smilšu cepumi	Cepamā plāts	3	☐	140–150 ¹	25–35
Smilšu cepumi	Cepamā plāts	3	⊗	140–150 ¹	20–30
Smilšu cepumi, 2 līmeņos	Universālā panna + Cepamā plāts	3+1	⊗	140–150 ¹	25–35
Smilšu cepumi, 3 līmeņos	2x Cepamā plāts + Universālā panna	5+3+1	⊗	130–140 ¹	35–55
Nelielas kūciņas	Cepamā plāts	3	☐	150 ¹	25–35
Nelielas kūciņas	Cepamā plāts	3	⊗	150 ¹	20–30
Nelielas kūciņas, 2 līmeņos	Universālā panna + Cepamā plāts	3+1	⊗	140 ¹	25–35
Nelielas kūciņas, 3 līmeņos	2x Cepamā plāts + Universālā panna	5+3+1	⊗	140 ¹	25–35
Biskvīts	Saliekamā veidne, Ø 26 cm	2	☐	160–170 ²	25–35
Biskvīts	Saliekamā veidne, Ø 26 cm	2	⊗	160–170	30–35
Biskvīts, 2 līmeņos	2x Saliekamā veidne, Ø 26 cm	3+1	⊗	150–160 ²	35–50

¹ Iepriekš uzkaršējiet ierīci 5 minūtes. Neizmantojiet funkciju Ātrā uzkaršēšana.

² Iepriekš uzkaršējiet ierīci. Neizmantojiet funkciju Ātrā uzkaršēšana.

Grilēšana

Ieteicamie iestatījumi grilēšanai

Ēdiens	Piederumi/trauki	Līmenis	Karsēšanas režīms → <i>Lappus e 8</i>	Temperatūra, °C/grilēšanas līmenis	Gatavošanas laiks, min
Grauzdiņu brūnināšana	Restes	5	☐	3 ¹	5–6

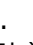
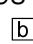
¹ Iepriekš neuzkaršējiet iekārtu.

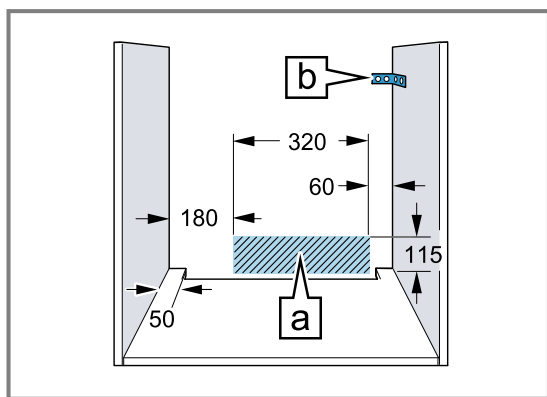
28 Montāžas pamācība



⚠ 28.1 Vispārīgi montāžas norādījumi

Pirms sākt iekārtas montāžu, ievērojiet šos norādījumus.

- Tikai speciālista veikta montāža saskaņā ar šiem montāžas norādījumiem garantē drošu iekārtas lietošanu. Par bojājumiem, kas radušies nepareizi veiktas montāžas dēļ, atbild uzstādītājs.
 - Neizmantojiet durvju rokturi ierīces pārvietošanai vai iebūvēšanai.
 - Pēc izsaiņošanas pārbaudiet iekārtu. Nepievienojiet iekārtu, kurai ir transportēšanas laikā radušies bojājumi.
 - Pirms ekspluatācijas sākšanas izņemiet iepakojuma materiālus un noplēsiet līmplēvi no gatavošanas nodalījuma un durvīm.
 - Iebūvējot piederumus, ņemiet vērā to montāžas instrukcijas.
 - Iebūves mēbeļu karstumizturībai jābūt vismaz 95 °C, bet blakus esošo mēbeļu virsmu karstumizturībai – vismaz 70 °C.
 - Neiebūvējiet ierīci aiz dekoratīva paneļa vai mēbeles durvīm. Pastāv pārkaršanas risks.
 - Pirms ierīces ievietošanas veiciet izžāģēšanas darbus mēbelēs. Notīriet skaidas. Tās var ietekmēt elektroiekārtas daļu darbību.
 - Ierīces pievienošanas kontaktligzdai jāatrodas iesvītrotajā laukumā  vai ārpus iebūvēšanas vietas.
- Nenostiprinātas mēbeles pie sienas piestipriniet ar parastu stūreni .



- Lai novērstu risku gūt grieztas brūces, lietojiet aizsargcimdus. Montāžas laikā pieejamajām daļām var būt asas malas.
- Izmēri attēlos ir norādīti milimetros.

⚠ BRĪDINĀJUMS – Aizdeģšanās risks!

Ir bīstami lietot pagarinātu elektrotīkla pieslēguma vadu un neapstiprinātus adapterus.

- ▶ Neizmantojiet kontaktligzdu paneļus.

- ▶ Izmantojiet tikai setificētus, attiecināmajām valsts drošības prasībām atbilstošus pagarinātājus ar vismaz 1,5 mm² šķērsriezumu.
- ▶ Ja elektrotīkla pieslēguma vads ir pārāk īss un nav pieejams garāks elektrotīkla pieslēguma vads, sazinieties ar profesionālu elektrības uzņēmumu, lai pielāgotu mājas instalāciju.
- ▶ Izmantojiet tikai ražotāja atļautus adapterus un elektrotīkla pieslēguma vadus.

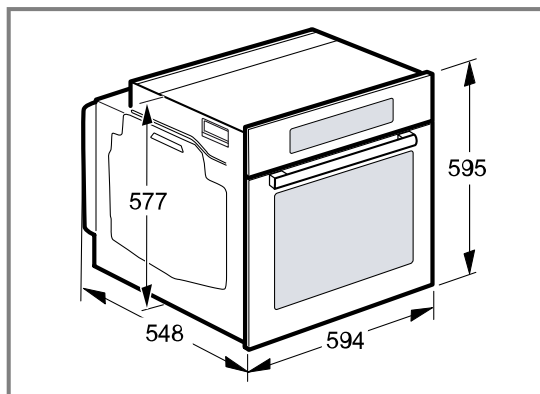
UZMANĪBU!

Nesot ierīci aiz durvju roktura, tas var nolūzt. Durvju rokturis nav paredzēts ierīces svara noturēšanai.

- ▶ Nepārnēsājiet vai neturiet ierīci aiz durvju roktura.

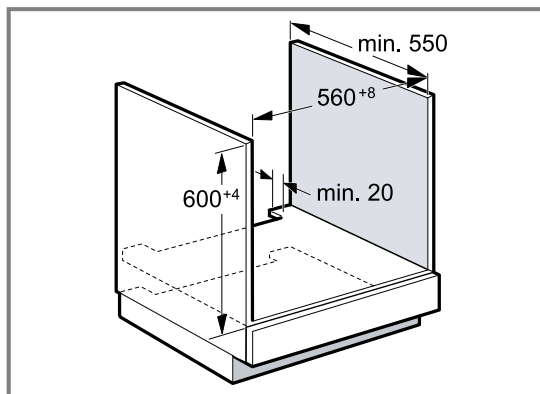
28.2 Ierīces izmēri

Šeit ir norādīti ierīces izmēri



28.3 Iebūvēšana zem darbvirsmas

Veicot iebūvēšanu zem darba virsmas, ievērojiet iebūves izmērus un iebūves norādījumus.

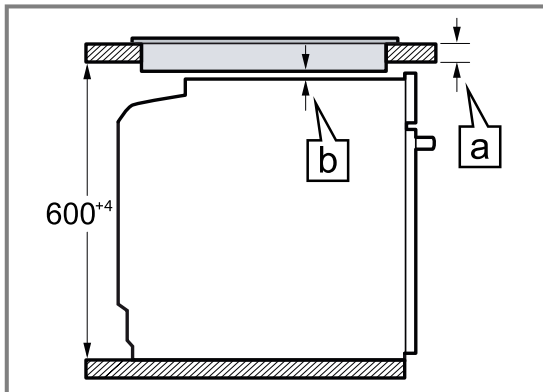


- Lai nodrošinātu ierīces ventilāciju, starppamatnē jābūt ventilēšanas spraugai.
- Darba virsmai jābūt piestiprinātai pie iebūves mēbeļēm.
- Ievērojiet sildvirsmas montāžas pamācībā minētās norādes.
- Ievērojiet arī atšķirīgos konkrētai valstij paredzētos norādījumus par sildvirsmas uzstādīšanu.

28.4 Iebūvēšana zem sildvirsmas

Ja ierīci iebūvē zem sildvirsmas, jāievēro minimālie izmēri, attiecīgā gadījumā ņemot vērā arī apakšējo konstrukciju.

Ņemot vērā nepieciešamo minimālo attālumu [b], nosaka minimālo darba virsmas biezumu [a].

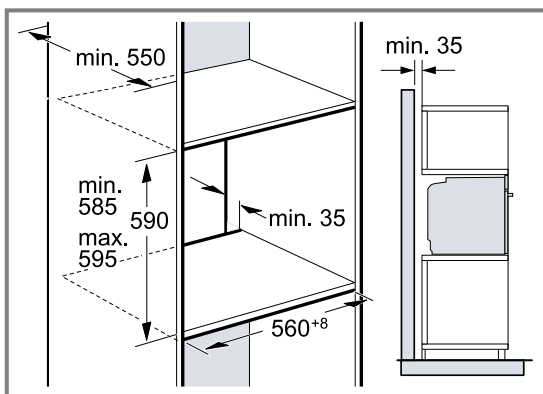


Sildvirsmas tips	a no augšas, mm	a vienā līmenī ar virsmu, mm	b mm
Indukcijas sildvirsmas	37	38	5
Pilna laukuma indukcijas sildvirsmas	47	48	5
Gāzes plīts	27	38	5 ¹
Elektriskā plīts	27	30	2

¹ Ievērojiet arī atšķirīgos konkrētai valstij paredzētos norādījumus par sildvirsmas uzstādīšanu.

28.5 Iebūvēšana augstajā skapī

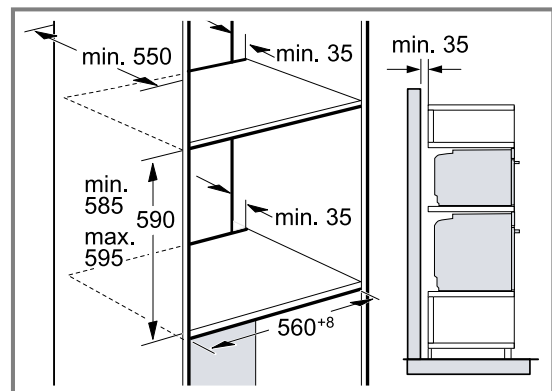
Veicot iebūvēšanu augstajā skapī, ņemiet vērā iebūves izmērus un iebūves norādījumus.



- Lai nodrošinātu ierīces ventilāciju, starppamatnēs jābūt ventilēšanas spraugai.
- Ja augstajam skapim bez sekcijas aizmugures sienas ir arī papildu aizmugures siena, tā ir jānoņem.
- Ierīce jāiebūvē tikai tādā augstumā, lai bez grūtībām varētu izņemt piederumus.

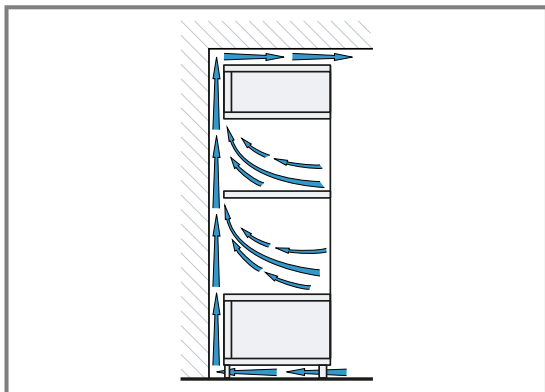
28.6 Divu ierīču iebūvēšana, uzstādot tās vienu virs otras

Jūsu ierīci var iebūvēt arī virs vai zem citas ierīces. Veicot iebūvēšanu, ievērojiet iebūves izmērus un iebūves norādījumus.



- Lai nodrošinātu ierīču ventilāciju, plauktos starp tām jābūt ventilēšanas spraugai.
- Lai nodrošinātu abu ierīču pietiekamu ventilāciju, cokola zonā ir nepieciešama ventilācijas atvere, kuras laukums ir vismaz 200 cm². Izgrieziet vajadzīgo atveri cokola panelī vai uzstādiet ventilācijas resti.

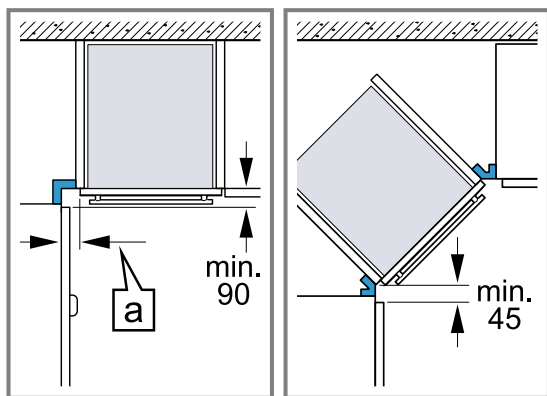
- Pievērsiet uzmanību tam, lai gaisa apmaiņa būtu nodrošināta atbilstoši skicē norādītajam.



- Ierīces iebūvējiet tikai tādā augstumā, lai bez grūtībām varētu izņemt piederumus.

28.7 Iebūvēšana stūrī

Veicot iebūvēšanu stūrī, ņemiet vērā iebūves izmērus un iebūves norādījumus.



- Lai varētu atvērt ierīces durvis, veicot iebūvēšanu stūrī, ņemiet vērā minimālos izmērus. Izmērs **a** ir atkarīgs no mēbeles paneļa biezuma un roktura.

28.8 Elektropieslēgums

Lai iekārtu varētu droši pievienot elektrotīklam, ievērojiet šos norādījumus.

- Iekārta atbilst I aizsardzības klasei, un to atļauts ekspluatēt tikai ar instalētu aizsargvadu.
- Drošinātājs jāinstalē atbilstoši datu plāksnītē norādītajai jaudai un saskaņā ar vietējiem noteikumiem.
- Visu montāžas darbu laikā iekārtai jābūt atvienotai no sprieguma.
- Ierīci atļauts pieslēgt, izmantojot tikai piegādes komplektā iekļauto pieslēguma vadu.
- Pieslēguma vadu jāiesprauž ierīces aizmugurē, līdz atskan klikšķis. 3 m garu pieslēguma vadu varat iegādāties klientu apkalpošanas dienestā.
- Pieslēguma vadu drīkst nomainīt tikai pret oriģinālo vadu. To varat iegādāties klientu apkalpošanas dienestā.
- Montāža jāveic tā, lai tiktu nodrošināta aizsardzība pret saskari ar strāvu vadošām daļām.
- Ja iekārtas displejs paliek tumšs, iekārta ir pieslēgta nepareizi. Atvienojiet iekārtu no tīkla un pārbaudiet savienojumu.

Ierīces pievienošana elektrotīklam, izmantojot kontaktspraudni ar aizsargkontaktu

Piezīme: Iekārtu drīkst pieslēgt tikai atbilstoši noteikumiem instalētai, iezemētai kontaktligzdai.

- ▶ Ievietojiet spraudni ar aizsargkontaktu aprīkotā kontaktligzdā.

Ierīci var savienot ar aizsargkontakta sistēmu, izmantojot piegādes komplektā iekļauto kontaktdakšu.

Ja iekārta ir iebūvēta, elektrotīkla pieslēguma vada kontaktdakšai ir jābūt brīvi pieejamai, vai, ja brīva pieeja nav iespējama, fiksēti ierīkotā elektroinstalācijā jāiebūvē atvienotājierīce saskaņā ar elektroiekārtu uzstādīšanas noteikumiem.

Ierīces pievienošana elektrotīklam bez kontaktspraudņa ar aizsargkontaktu

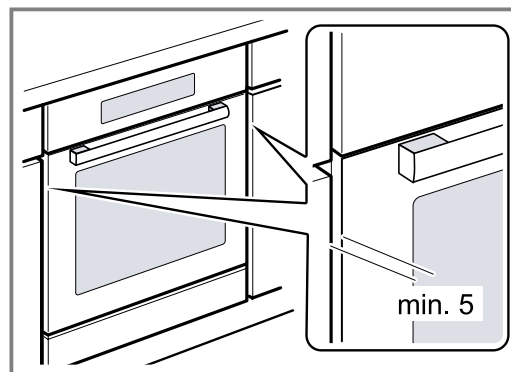
Piezīme: Ierīci drīkst pieslēgt tikai licencēti speciālisti. Garantija neattiecas uz bojājumiem, kas radušies nepareizi izveidota savienojuma dēļ.

Fiksēti ierīkotā elektroinstalācijā jāiebūvē atvienotājierīce saskaņā ar elektroiekārtu uzstādīšanas noteikumiem.

1. Savienojuma kontaktligzdā identificējiet fāzes vadu un neitrālo ("nulles") vadu. Ja savienojumi nebūs izveidoti pareizi, ierīce var tikt sabojāta.
2. Izveidojiet savienojumu saskaņā ar savienojumu shēmu. Sprieguma vērtību skatiet tipa plāksnītē.
3. Pievienojiet tīkla savienojuma vada dzīslas, ņemot vērā krāsu kodējumu:
 - zaļi dzeltenais – aizsargvads ⊕
 - zilais – neitrālais ("nulles") vads
 - brūnais – fāze (ārējais vads)

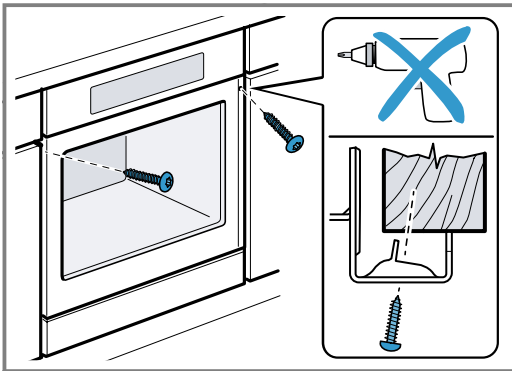
28.9 Ierīces iebūvēšana

1. Pilnībā iebīdīet ierīci un novietojiet to pa vidu.



iv Montāžas pamācība

2. Pieskrūvējiet ierīci.

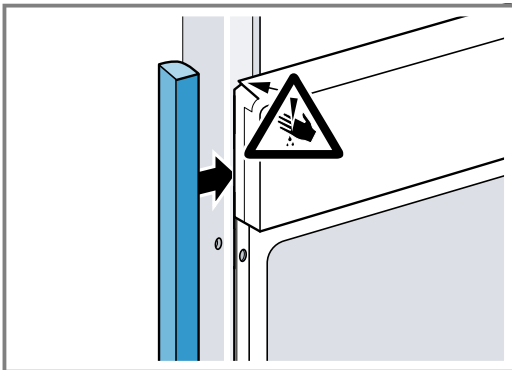


Piezīme: Spraugu starp darba virsmu un ierīci nedrīkst nosegt ar papildu līstēm.

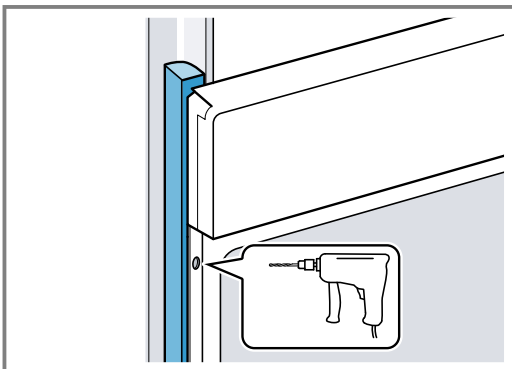
Pie iebūves skapja sānu sienām nedrīkst piestiprināt siltumizolācijas līstes.

28.10 Virtuves iekārtām bez rokturiem ar vertikālu satveršanas līsti:

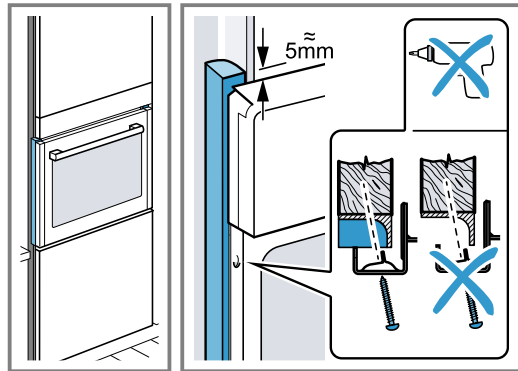
1. Piestipriniet piemērotu ieliktni, lai nosegtu asās malas un garantētu drošu montāžu.



2. Iepriekš izurbiet alumīnija profilus, lai izveidotu skrūvsavienojumu.



3. Piestipriniet ierīci ar piemērotu skrūvi.



28.11 Iekārtas demontāža

1. Atvienojiet iekārtu no strāvas avota.
2. Izskrūvējiet stiprinājuma skrūves.
3. Nedaudz paceliet un izvelciet iekārtu līdz galam ārā.



Thank you for buying a Bosch Home Appliance!

Register your new device on MyBosch now and profit directly from:

- **Expert tips & tricks for your appliance**
- **Warranty extension options**
- **Discounts for accessories & spare-parts**
- **Digital manual and all appliance data at hand**
- **Easy access to Bosch Home Appliances Service**

Free and easy registration – also on mobile phones:

www.bosch-home.com/welcome

BOSCH
HOME APPLIANCES
SERVICE

Looking for help? You'll find it here.

Expert advice for your Bosch home appliances, help with problems or a repair from Bosch experts.

Find out everything about the many ways Bosch can support you:

www.bosch-home.com/service

Contact data of all countries are listed in the attached service directory.

BSH Hausgeräte GmbH

Carl-Wery-Straße 34

81739 München, GERMANY

www.bosch-home.com

A Bosch Company



9001699159 (030601)

lv