



**Register** your  
new device on  
MyBosch now and  
get free benefits:  
**[bosch-home.com/  
welcome](https://bosch-home.com/welcome)**



# Integreeritav ahi

**HBG7721.1S**

[et] Kasutusjuhend ja paigaldusjuhised

## Lisateavet leiade digitaalsest kasutusjuhendist.



## Sisukord

### KASUTUSJUHEND

1	Ohutus .....	2
2	Varalise kahju vältimine.....	4
3	Keskkonnakaitse ja säästmine.....	5
4	Tutvumine.....	6
5	Töörežiimid.....	7
6	Tarvikud.....	8
7	Enne esimest kasutamist .....	10
8	Põhimõtteline käsitlemine .....	10
9	Kiirkuumutus.....	11
10	Ajafunktsioonid.....	12
11	Road.....	13
12	Lemmikud.....	14
13	Lapselukk .....	14
14	Põhiseadistused .....	15
15	Home Connect .....	16
16	Puhastamine ja hooldamine.....	18
17	Puhastusfunktsioon Pürolüüs activeClean.....	19
18	Puhastusabi.....	21
19	Kuivatamine.....	21
20	Seadme uks .....	22
21	Kanderaamistikud .....	25
22	Tõrgete kõrvaldamine .....	25
23	Jäätmekäitlus .....	27
24	Klienditeenindus .....	27
25	Teave vaba ja avatud lähtekoodiga tarkvara kohta .....	28
26	Vastavusdeklaratsioon .....	28
27	Õnnestumine on tagatud .....	28
28	PAIGALDUSJUHEND .....	33
28.1	Üldised paigaldusjuhised .....	33

## 1 Ohutus

Järgige järgmisi ohutusjuhiseid.

### 1.1 Üldised juhised

- Lugege juhend hoolikalt läbi.
- Hoidke juhend ja tooteinfo alles hilisemaks kasutamiseks või järgmistele omanikele.
- Transpordikahjustuse korral ärge ühendage seadet vooluvõrku.

### 1.2 Sihtotstarbeline kasutamine

See seade on ette nähtud ainult sisse ehitamiseks. Järgige spetsiaalset montaažijuhendit.

Ilma pistikuta seadmeid võib ühendada ainult väljaõppinud spetsialist. Seadme garantii ei laiene vales ühendamisest tingitud kahjustustele.

Kasutage seadet ainult:

- toitude ja jookide valmistamiseks.
- kodumajapidamises ja kodus keskkonnas suletud ruumides.
- kuni maksimaalse kõrguseni 4000 m merepinnast.

### 1.3 Kasutajate ringi piiramine

Üle 8-aastased lapsed ja piiratud füüsiliste, sensoorsete või mentaalsete võimetega või väheste teadmiste ja/või kogemustega inimesed võivad seadet kasutada tingimusel, et nende üle teostatakse järelevalvet või neile on selgitatud, kuidas seadet ohutult kasutada ning nad mõistavad seadmega seotud ohtusid.

Lapsed ei tohi seadmega mängida.

Lapsed ei tohi seadet puhastada ja hooldada, välja arvatud juhul, kui nad on vanemad kui 15-aastased ja nende üle teostatakse järelevalvet.

Hoidke alla 8-aastased lapsed seadmest ja ühendusjuhtmest eemal.

## 1.4 Ohutu kasutamine

Asetage lisatarvik ahju alati õigetpidi.

→ "Tarvikud", Lk 8

### ⚠ HOIATUS – Tuleoht!

Ahju asetatud tuleohtlikud esemed võivad süttida.

- ▶ Ärge kunagi hoidke ahjus tuleohtlikke esemeid.
- ▶ Suitsu eraldumise korral lülitage seade välja või tõmmake pistik pistikupesast välja ja hoidke uks kinni, et summutada võimalikke leeke.

Lahtised toidujäägid, rasv ja praevedelik võivad süttida.

- ▶ Enne funktsiooni käivitamist eemaldage ahjust, kütteelementidelt ja lisatarvikutelt lahtine mustus.

Seadme ukse avamisel tekib õhu liikumine.

Küpsetuspaber võib kütteelementidega kokku puutuda ja süttida.

- ▶ Eelkuumutamisel ja küpsetamise ajal ärge kunagi asetage tarviku peale kinnituseta küpsetuspaberit.
- ▶ Lõigake küpsetuspaber õigesse suurusesse ja asetage selle peale nõu või küpsetusvorm.

### ⚠ HOIATUS – Põletusoht!

Kasutamise ajal lähevad seade ja selle puutepinnad kuumaks.

- ▶ Olge ettevaatlik, et vältida kütteelementide puudutamist.
- ▶ Alla 8-aastased lapsed peavad jääma seadmest eemale.

Lisatarvik ja nõu lähevad väga kuumaks.

- ▶ Nõude ja tarvikute väljavõtmisel kasutage alati pajakindaid või pajalappe.

Alkoholi aurud võivad ahjus süttida. Seadme uks võib lahti paiskuda. Ahjust võib välja paiskuda kuuma auru ja leeke.

- ▶ Suure alkoholisisaldusega jooke kasutage vaid väikestes kogustes.
- ▶ Ärge kuumutage alkohoolseid jooke ( $\geq 15\%$  vol.) lahjendamata kujul (nt toidu peale valamiseks).
- ▶ Avage seadme ust ettevaatlikult.

### ⚠ HOIATUS – Põletuste oht!

Kui seade töötab, lähevad selle ligipääsetavad osad kuumaks.

- ▶ Ärge kunagi puudutage kuumi osi.
- ▶ Hoidke lapsed eemal.

Seadme ust avades võib seadmest välja paiskuda kuuma auru. Aur võib temperatuurist olenevalt olla mittenähtav.

- ▶ Avage seadme ust ettevaatlikult.
- ▶ Hoidke lapsed eemal.

Kuuma ahju sattunud vesi võib tekitada kuuma veeauru.

- ▶ Ärge kunagi kallake vett kuuma ahju.

### ⚠ HOIATUS – Vigastusoht!

Ahju ukse kriimustatud klaas võib lõhkeda.

- ▶ Ärge kasutage ahjuukse klaasi puhastamiseks tugevatoimelisi abrasiivsed puhastusvahendeid või metallist kaabitsaid, kuna need võivad pinda kriimustada.

Seade ja selle ligipääsetavad osad võivad olla teravate servadega.

- ▶ Ettevaatust käsitlemisel ja puhastamisel.
- ▶ Võimaluse korral kandke kaitsekindaid.

Ukse hinged liiguvad ukse avamisel ja sulgemisel ning võivad kinni kiiluda.

- ▶ Ärge puudutage hingi.

Seadme ukse detailid võivad olla teravate servadega.

- ▶ Kandke kaitsekindaid.

### ⚠ HOIATUS – Elektrilöögi oht!

Asjatundmatult tehtud parandustööd on ohtlikud.

- ▶ Seadet tohivad remontida ainult selleks koolitatud spetsialistid.
- ▶ Seadme remontimiseks tohib kasutada ainult originaalvaruosi.
- ▶ Kui selle seadme võrgujuhe saab kahjustada, tuleb see koolitatud spetsialistil asendada.

Võrgujuhtme kahjustatud isolatsioon on ohtlik.

- ▶ Ärge laske võrgujuhtmel seadme kuumade osade või soojusallikatega kokku puutuda.
- ▶ Ärge mitte kunagi laske võrgujuhtmel kokku puutuda teravate otste või servadega.
- ▶ Ärge murdke võrgujuhet kokku, ärge muljuge ega modifitseerige seda.

Sissetungiv niiskus võib tekitada elektrilöögi.

- ▶ Ärge kasutage seadme puhastamiseks aurupuhasteid või survepesureid.

Kahjustatud seade või kahjustatud võrgujuhe on ohtlikud.

- ▶ Ärge mitte kunagi käituge kahjustatud seadet.
- ▶ Ärge mitte kunagi tõmmake seadme vooluvõrgust eraldamiseks võrgujuhtmest. Tõmmake alati võrgujuhtme võrgupistikust.

- ▶ Kui seade või võrgupistik on kahjustatud, tõmmake kohe võrgujuhtme võrgupistik välja või lülitage elektrikilbis kaitse välja.
- ▶ Võtke ühendust hooldekeskusega.  
→ Lk 27

### **⚠ HOIATUS – Lämpumisoht!**

Lapsed võivad pakkematerjalid üle pea tõmmata või end sinna sisse kerida ja lämbuda.

- ▶ Hoidke pakkematerjalid lastest eemal.
- ▶ Ärge laske lastel pakkematerjaliga mängida.

Lapsed võivad väikesi osi sisse hingata või alla neelata ning seetõttu lämbuda.

- ▶ Hoidke väikesed osad lastest eemal.
- ▶ Ärge laske lastel väikeste osadega mängida.

## **1.5 Halogeenlamp**

### **⚠ HOIATUS – Põletusoht!**

Ahjulambid lähevad väga kuumaks. Põletuse oht esineb veel mõnda aega pärast väljalülitamist.

- ▶ Ärge puudutage klaasist katet.
- ▶ Puhastamisel vältige kokkupuudet nahaga.

### **⚠ HOIATUS – Elektrilöögi oht!**

Lambi vahetamisel on lambipesa kontaktid voolu all.

- ▶ Elektrilöögi vältimiseks veenduge enne lambi vahetamist, et seade on välja lülitatud
- ▶ Eemaldage toitepistik pistikupesast või lülitage elektrikilbist välja vool.

## **1.6 Puhastusfunktsioon**

### **⚠ HOIATUS – Tuleoht!**

Lahtised toidujäägid, rasv ja praevedelik võivad puhastusfunktsiooni ajal süttida.

- ▶ Iga kord enne puhastusfunktsiooni käivitamist eemaldage ahjust suurem mustus.
- ▶ Puhastuse ajaks ärge jätke ahju tarvikuid.

Seadme välispind läheb puhastuse ajal väga kuumaks.

- ▶ Ärge riputage ukse käepideme külge süttivaid esemeid, nt köögirätikuid.
- ▶ Hoidke seadme esikülge vaba.
- ▶ Hoidke lapsed eemal.

Kui ukse tihend on kahjustada saanud, läheb ukse piirkond väga kuumaks.

- ▶ Ärge küürige ega eemaldage tihendit!
- ▶ Seadet ei tohi kasutada, kui tihend on kahjustada saanud või puudub.

### **⚠ HOIATUS – Tõsise tervisekahjustuse oht!**

Seade läheb puhastuse ajal väga kuumaks. Plaatide ja vormide külgevõtmatu kate hävi-  
neb ja tekivad mürgised gaasid.

- ▶ Ärge kunagi jätke puhastuse ajaks ahju külgevõtmatu kattega plaate ja vorme.
- ▶ Puhastuse ajaks ärge jätke ahju tarvikuid.

### **⚠ HOIATUS – Tervisekahjustuse oht!**

Ahi kuumeneb väga kõrge temperatuurini, nii et küpsetamisel ja grillimisel tekkivad jäägid põlevad ära. Seejuures eraldub auru, mis võib ärritada limaskesti.

- ▶ Õhutage kööki korralikult, kui puhastusfunktsioon on käigus.
- ▶ Ärge viibige ruumis pikemat aega.
- ▶ Hoidke lapsed ja koduloomad eemal.

### **⚠ HOIATUS – Põletusoht!**

Ahi läheb puhastuse ajal väga kuumaks.

- ▶ Ärge avage ahju ust.
- ▶ Laske ahjul jahtuda.
- ▶ Hoidke lapsed eemal.

⚠ Seadme välispind läheb puhastuse ajal väga kuumaks.

- ▶ Ärge puudutage seadme ust.
- ▶ Laske ahjul jahtuda.
- ▶ Hoidke lapsed eemal.

# **2 Varalise kahju vältimine**

## **2.1 Üldine teave**

### **TÄHELEPANU!**

Alkoholi aurud võivad kuumas ahjus süttida ja ahju püsivalt kahjustada. Seadme uks võib lahti paiskuda ja olenevalt asjaoludest küljest kukkuda. Ukseklaasid võivad puruneda ja killuneda. Tekkiva alarõhu toimel võib ahi seest tugevasti deformeeruda.

- ▶ Ärge kuumutage alkohoolseid jooke (≥ 15 % vol.) lahjendamata kujul (nt toidu peale valamiseks).

Kui ajal, mil ahi töötab temperatuuril üle 120 °C, on ahju põhjas vett, siis võivad tekkida emailikahjustused.

- ▶ Ärge käivitage ahju, kui ahju põhjas on vett.
- ▶ Pühkige ahju põhi enne kasutamist kuivaks. Ahju põhja asetatud esemed tekitavad temperatuuril üle 50 °C kuumuse kogunemise. Praadimis- ja küpsetusajad ei ole enam õiged ja email saab kahjustada.
- ▶ Ärge asetage ahju põhja tarvikut, küpsetuspaberit ega fooliumi.
- ▶ Nõu asetage ahju põhja ainult siis, kui temperatuur on seatud madalamaks kui 50 °C.

Kuuma ahjus olev vesi tekitab veeauru. Temperatuuri kõikumine võib tekitada kahjustusi.

- ▶ Ärge kunagi kallake vett kuuma ahju.
- ▶ Ärge asetage ahju põhja veega nõusid.

Kui ahjus on pikemat aega niiskust, siis tekib rooste.

- ▶ Pärast kasutamist laske ahjul kuivada. Selleks avage ahju uks täielikult või kasutage kuivatusfunktsiooni.
- ▶ Ärge hoidke niiskeid toiduaineid suletud ahjus pikemat aega.
- ▶ Ärge jätke roogi ahju pikemaks ajaks.
- ▶ Ärge jätke midagi ahjuukse vahele.

Küpsetusplaadilt tilkuv puuviljamahl võib tekitada plekke, mida ei ole võimalik eemaldada.

- ▶ Väga mahlase puuviljakooži puhul ärge katke kooki väga rikkalikult.
- ▶ Võimaluse korral kasutage sügavamat universaalpanni.

Kuumas ahju kasutatav ahjupuhastusvahend kahjustab emaili.

- ▶ Ärge kunagi kasutage kuumas ahju ahjupuhastusvahendit.
- ▶ Enne uut kuumutamist eemaldage ahjukambri ja ahju ukse küljest kõik jäägid.

Kui tihend on väga määrdunud, ei sulgu ahjuuks ahju kasutamisel enam korralikult. Külgnev köögimööbel võib kahjustada saada.

- ▶ Hoidke tihend alati puhas.
- ▶ Seadet ei tohi kasutada, kui tihend on kahjustada saanud või puudub.

Ärge kasutage ahjuust istumiseks ja ärge asetage selle peale esemeid, vastasel korral võib uks kahjustada saada.

- ▶ Ärge asetage midagi ahjuukse peale, ärge astuge ahjuukse peale ja ärge toetuge sellele.
- ▶ Ärge asetage ahjuuksele esemeid ega lisatarvikuid. Olenevalt mudelist võib lisatarvik ukse sulgemisel kriimustada ukseklaasi.

Lükake lisatarvik ahjukambri sisse. Ukseklaasil oleva alumiiniumfooliumi tõttu võivad tekkida pöördumatud värvimuutused.

- ▶ Ahjus olev alumiiniumfoolium ei tohi kokku puutuda ukseklaasiga.

## 3 Keskkonnakaitse ja säästmine

### 3.1 Pakendi käitlemine

Pakkematerjalid on keskkonnaohutud ja taaskasutatavad.

- ▶ Käideldes erinevaid komponente liikide järgi sorteeritult.

### 3.2 Energia säästmine

Kui järgite neid juhiseid, tarbib teie seade vähem voolu.

Laske seadmel eelkuumeneda ainult siis, kui see on retseptis või soovituslikes seadistustes ette nähtud.

→ "Õnnestumine on tagatud", Lk 28

- Kui te ei lase ahjul eelkuumeneda, säästate kuni 20% energiat.

Kasutage tumedaid, mustaks värvitud või emailitud küpsetusvorme.

- Need küpsetusvormid võtavad kuumust eriti hästi vastu.

Ahju ust avage küpsetusprotsessi ajal võimalikult harva.

- Ahju temperatuur jääb ühtlaseks ja järelkuumenemine ei ole vajalik.

Mitut rooga küpsetage vahetult üksteise järel või paralleelselt.

- Ahi on pärast esimest küpsetamist kuum. Tänu sellele lüheneb järgmise kooži küpsetusaeg.

Pikema küpsetusaja korral võite ahju 10 minutit enne küpsetusaja lõppu välja lülitada.

- Roa valmisküpsetamiseks piisab jääkkuumusest.

Lisatarvikud, mida te ei kasuta, võtke ahjust välja.

- Üleliigsetel tarvikutel ei ole vaja kuumeneda lasta.

Sügavkülmutatud road sulatage enne valmistamist.

- Säästate roogade sulatamiseks kuluva energia.

Ekraani väljalülitamine põhiseadistustes.

→ "Põhiseadistused", Lk 15

- Kui ekraaninäit on välja lülitatud, siis on energiakulu väiksem.

#### Märkus:

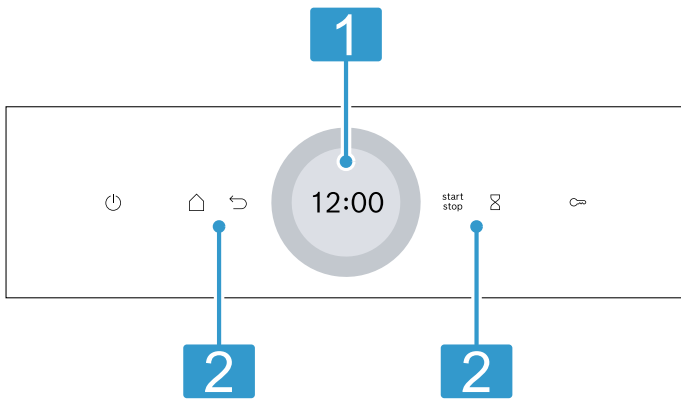
Seade tarbib:

- võrku ühendatud ooterežiimil max 2 W
- võrku ühendamata ooterežiimil väljalülitatud ekraaniga max 0,5 W

## 4 Tutvumine

### 4.1 Juhtpaneel

Juhtpaneeli abil saate seadistada kõiki seadme funktsioone ning saada teavet seadme käitusoleku kohta. Olenevalt seadme tüübist võivad üksikasjad pildil erineda, nt värvi ja kuju poolest.



#### 1 Juhtnupuga ekraan

Ekraanil oleva digitaalse juhtnupu abil toimub seadme seadistamine. Näete väljareguleeritud väärtusi, valikuvõimalusi või juhiseid.  
→ "Ekraan", Lk 6

#### 2 Nupud

Nuppudega reguleerite erinevad funktsioonid vahetult välja.  
→ "Nupud", Lk 6

### 4.2 Nupud

Nuppudega valite erinevad funktsioonid vahetult välja.

Nupp	Funktsioon
	Seadme sisselülitamine või väljalülitamine. → "Põhimõtteline käsitlemine", Lk 10
	Režiimide avamise menüü. → "Töörežiimid", Lk 7
	Ühe seadistuse võrra tagasi minemine.
	Režiimi käivitamine või katkestamine. → "Põhimõtteline käsitlemine", Lk 10
	Signaalkella valimine. → "Signaalkella seadistamine", Lk 12
	Hoidke ca 4 sekundit all: lapseluku aktiveerimine. → "Lapselukk", Lk 14

### 4.3 Ekraan

Ekraan on jaotatud eri aladeks.

#### Digitaalne juhtnupp

Ekraani ümber oleva digitaalse juhtnupuga muudate seadistusi.

Kui olete välja reguleerinud minimaalse või maksimaalse väärtuse, jääb see väärtus ekraanile. Vajaduse korral keerake väärtust juhtnupust uuesti väiksemaks.

#### Oleku näit

Ekraani ülaosas kuvatakse oleku teavet.

Sümbol	Tähendus
	Signaalkell on aktiveeritud. → "Signaalkella seadistamine", Lk 12
	Lapselukk on sisse lülitatud. → "Lapselukk", Lk 14
	Puhastusfunktsioon või lapselukk lukustab seadme ukse. → "Puhastusfunktsioon 'Pürolüüs activeClean'", Lk 19 → "Põhiseadistused", Lk 15
	WLANi signaalitugevus Home Connect jaoks. Mida rohkem sümboli jooni on täitunud, seda parem on signaal. Kui sümbol on läbi kriipsutatud , siis WLAN-signaali puudub. Kui sümboli juures on "x" , siis puudub ühendus Home Connect serveriga. → "Home Connect", Lk 16
	Kaugkäivitus Home Connect on aktiveeritud. → "Home Connect", Lk 16
	Kaugdiagnoos Home Connect hoolduse tarbeks on aktiveeritud. → "Home Connect", Lk 16

#### Reguleerimisala

Ekraani keskel on reguleerimisala. Reguleerimisalal näete olemasolevaid valikuvõimalusi ja juba valitud seadistusi. Menüü ja teised seadistusvõimalused on horisontaalse paigutusega. Funktsioonide valikuloendid on vertikaalse paigutusega. Reguleerimisalal lehitsemiseks libistage üle ekraani. Funktsiooni valimiseks vajutage ekraani asjaomasele nupule.  
→ "Režiimi seadistamine", Lk 10

#### Võimalikud sümbolid reguleerimisalal

Sümbol	Tähendus
	Seadistuse kinnitamine.
	Seadistuse lähtestamine.
	Seadistuse muutmine režiimi kulgemise ajal.

**Märkus:** Funktsiooni juures olev sinine märgistus "new" või sinine punkt näitab, et Home Connect rakendusega on alla laaditud uus funktsioon, uus lemmik või uuendus.

## 4.4 Ahjukamber

Ahjukambri mitmesugused funktsioonid kergendavad seadme käsitsemist.

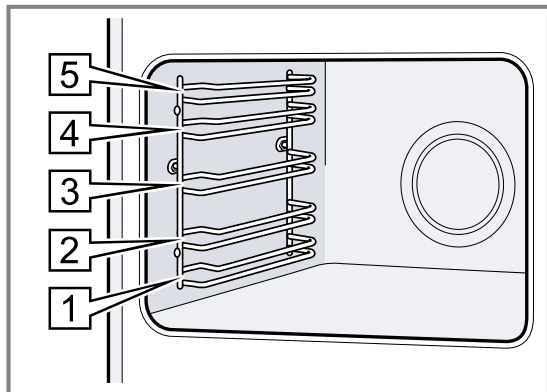
### Kanderaamistikud

Ahju kanderaamistikule saate tarvikuid asetada eri tasanditel.

→ "Tarvikud", Lk 8

Ahjus on 5 tasandit. Tasandeid loendatakse alt üles. Puhastamiseks võite kanderaamistiku välja võtta.

→ "Kanderaamistikud", Lk 25



### Valgustus

Ahju valgustavad üks või mitu ahjulampi.

Ahju valgustus lülitub ahju ukse avamisel automaatselt sisse. Kui uks jääb lahti kauemaks kui ca 18 minutiks, lülitub valgustus uuesti välja.

Enamiku funktsioonide puhul lülitub ahjuvalgustus sisse kohe, kui funktsioon käivitub. Kui režiim on lõppenud, lülitub ahjuvalgustus välja.

### Jahutusventilaator

Jahutusventilaator lülitub sisse ja välja olenevalt seadme temperatuurist. Kuum õhk väljub ukse kaudu.

#### TÄHELEPANU!

Õhutusavade kinnikattmine põhjustab seadme ülekuumenemise.

► Ärge katke õhutusavasid kinni.

Et ahi pärast kasutamist kiiremini jahtuks, jätkab ventilaator teatud aja jooksul pärast ahju väljalülitamist tööd.

### Seadme uks

Kui avate töötaval ahjul ukse, siis ahju töö seiskub. Ukse sulgemise korral jätkab ahi automaatselt töötamist.

## 5 Töörežiimid

Siin saate ülevaate ahju režiimide ja põhifunktsioonidest.

Menüü avamiseks vajutage

Kuumutusviis	Kasutamine
Kuumutusviisid	Peenhäälestatud kuumutusviisid roa parimaks valmistamiseks. → "Kuumutusviisid", Lk 7 → "Põhimõtteline käsitsemine", Lk 10
Lemmikud	Omaenda salvestatud seadistuste kasutamine. → "Lemmikud", Lk 14
Road	Soovituslike programmeeritud seadistuste kasutamine eri roogade jaoks. → "Road", Lk 13

### 5.1 Kuumutusviisid

Et leiaksite alati oma roa jaoks õige kuumutusviisi, selgitame nende erinevusi ja kasutusalasid. Kuumutusviiside sümbolid aitavad kuumutusviise paremini meelde jätta.

Kui valite kuumutusviisi, soovib seade sobivat temperatuuri või vahemikku. Võite väärtused üle võtta või neid näidatud vahemikus muuta.

Kuumutusviis	Kasutamine
Puhastamine	Puhastusfunktsiooni valimine ahju jaoks. → "Puhastusfunktsioon 'Pürolüüs activeClean'", Lk 19 → "Puhastusabi", Lk 21 → "Kuivatamine", Lk 21
Põhiseadistused	Põhiseadistuste kohandamine. → "Põhiseadistused", Lk 15












### Home Connect

Home Connect abil saate ahju ühendada mobiiliseadmega ja kaugjuhtida ning kasutada ahju kõiki funktsioone.

Olenevalt seadme tüübist saate Home Connect rakenduse abil kasutada oma seadme jaoks lisa- või ulatuslikumaid funktsioone. Lisateavet selle kohta leiate rakendusest.

→ "Home Connect", Lk 16

Kui temperatuuriseadistus on kõrgem kui 275 °C ja grillimisrežiim on seatud 3 peale, alandab seade umbes 40 minuti pärast temperatuuri tasemele 275 °C ja lülitab sisse grillimisrežiimi 1.

Sümbol	Kuumutusviis	Temperatuurivahemik	Kasutamine ja toimeviis
	3D kuum õhk	30 - 275 °C	Küpsetamine ühel või mitmel tasandil. Ventilator jaotab ahju tagaseinas oleva ringja küttekeha kuumuse ahjus ühtlaselt laiali.
	Ülalt-/altkuumutus	30 - 300 °C	Traditsiooniline küpsetamine ja praadimine ühel tasandil. Kuumutusviis on eriti sobiv mahlase kattega kookide küpsetamiseks. Kuumus tuleb ühtlaselt ülalt ja alt.
	Õrn kuum õhk	125 - 250 °C	Valitud roogade küpsetamine ühel tasandil ilma eelkuumutusega. Ventilator jaotab ahju tagaseinas oleva ringja küttekeha kuumuse ahjus ühtlaselt laiali. Roog valmib etapiviisiliselt jääkkuumuse abil. Küpsetamise ajal hoidke ahju uks suletuna. Seda kuumutusviisi kasutatakse energiakulu kindlakstegemiseks õhuringlusrežiimil ja energiatõhususklassi määramiseks.
	Air Fry	30 - 300 °C	Krõbedaks küpsetamine ühel tasandil väheses rasvas. Eriti sobiv tavaliselt õlis frititavate toitude, nt friikartulite jaoks.
	Õrn ülalt-/altkuumutus	150 - 250 °C	Valitud roogade säästlik küpsetamine. Kuumus tuleb ülalt ja alt. Seda kuumutusviisi kasutatakse energiakulu kindlakstegemiseks tavarežiimil.
	Ringleva õhuga grill	30 - 300 °C	Linnuliha, terve kala või suuremate lihatükkide küpsetamine. Grillküttekeha ja ventilator lülituvad kordamööda sisse ja välja. Ventilator paneb kuuma õhu roa ümber ringlema.
	Grill, laiapinnaline	Grillimisrežiimid: 1 = nõrk 2 = keskmine 3 = tugev	Õhemate lihalõikude, vorstikeste või röstsaiade grillimiseks. Toiduainete gratineerimine. Grillküttekeha all olev pind kuumeneb tervikuna.
	Kitsapinnaline grill	Grillimisrežiimid: 1 = nõrk 2 = keskmine 3 = tugev	Väikeste koguste, näiteks lihalõikude, vorstikeste või röstsaiade grillimiseks. Väikeste koguste gratineerimiseks. Kuumeneb grillküttekeha all olev pinna keskosa.
	Pitsarežiim	30 - 275 °C	Pitsa ja rohkelt alt tulevat kuumust vajavate roogade valmistamiseks. Kuumenevad alumine küttekeha ja tagaseinas olev ringjas küttekeha.
	Ülessulatamine	30 - 60 °C	Külmutatud roogade aeglane ülessulatamine.
	Altkuumutus	30 - 250 °C	Roogade järelküpsetamine või veevannis hautamine. Kuumus tuleb alt.

## 5.2 Temperatuur

Kuumenemise ∞ ajal ilmuvad enamiku kuumutusviiside puhul ekraanile üksteise kõrvale ahju aktuaalne temperatuur alates temperatuurist ca 30 °C ja seatud temperatuur, nt 120 | 210 °C.

Kui olete lasknud ahjul eelnevalt kuumenda, on õige hetke asetada toit ahju, kui ahju kuvatud temperatuur ja seatud temperatuur on samad.

**Märkus:** Termilise inertsi tõttu võib kuvatud temperatuur ahju tegelikust temperatuurist mõnevõrra erineda.

### Jääkkuumuse näit

Kui seade on välja lülitatud, näitab juhtnupu ümber olev punane joon ahju jääkkuumust. Mida madalamale temperatuur langeb, seda tumedaks joon läheb. Alates ca 60 °C kustub joon täiesti.

## 6 Tarvikud

Kasutage originaaltarvikuid. Need on teie seadme jaoks spetsiaalselt välja töötatud.

**Märkus:** Kui tarvik läheb kuumaks, võib see deformeeruda. Deformeerumine ei mõjuta talitlust. Pärast tarviku jahtumist deformatsioon kaob.

Olenevalt seadme mudelist võivad tarnekomplekti kuuluvad lisatarvikud olla erinevad.



Lisatarvikud	Kasutamine
Rest	<ul style="list-style-type: none"> <li>■ Koogivormid</li> <li>■ Vormiroogade vormid</li> <li>■ Nõu</li> <li>■ Liha, nt praad või grillitav toiduaine</li> <li>■ Sügavkülmutatud road</li> </ul>
universaalpann	<ul style="list-style-type: none"> <li>■ Mahlased koogid</li> <li>■ Küpsetised</li> <li>■ Leib</li> <li>■ Suured praed</li> <li>■ Sügavkülmutatud road</li> <li>■ Eralduva vedeliku, nt restil grillimisel eralduva rasva kinnipüüdmine.</li> </ul>


## 6.1 Fikseerumisfunktsioon


Fikseerumisfunktsioon hoiab lisatarviku väljavõtmisel ära selle kalduvajumise.

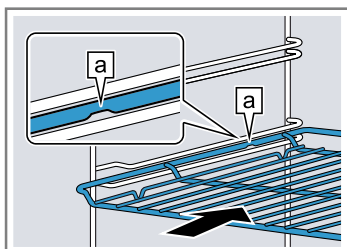
Võite lisatarviku poolenisti välja tõmmata ja see fikseerub asendisse. Kalduvajumiskaitse toimib vaid siis, kui asetate lisatarviku ahju õigesti.

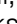
## 6.2 Lisatarviku asetamine ahju

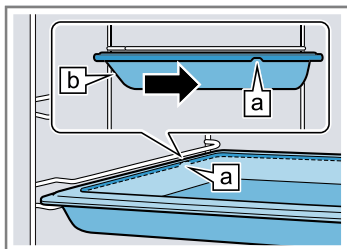
Asetage tarvik ahju alati õigesti. Ainult nii saab tarvikut poolenisti välja tõmmata, ilma et see kaldu vajuks.

1. Keerake tarvik nii, et sälk  on taga ja on suunatud alla.
2. Asetage tarvik alati tasandi mõlema juhtvarda vahele.

rest Asetage rest ahju nii, et avatud külg jääb ahju ukse poole ja kumerus  on suunatud alla.



plaat nt universaalpann või küpsetusplaat Plaat lükake ahju nii, et kaldega külg  jääb ahju ukse poole.

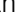


3. Lükake tarvik täielikult sisse, nii et see ei puuduta ahju ust.

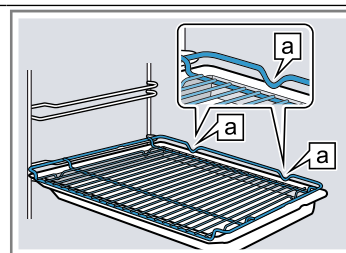
**Märkus:** Tarvikud, mida ei lähe vaja, võtke ahjust välja.

## Lisatarvikute kombineerimine

Eralduva vedeliku kinnipüüdmiseks võite kombineerida resti universaalpanniga.

1. Asetage rest universaalpannile nii, et mõlemad distantspiiirikud  jäävad universaalpanni tagumise serva peale.
2. Asetage universaalpann tasandi mõlema juhtvarda vahele. Rest on seejuures ülemise juhtvarda kohal.

Rest universaalpanni peal



## 6.3 Lisatarvikud

Lisatarvikuid saate osta müügiesindusest, kodumasinade kauplustest või e-poest.

Laia valiku seadmega sobivaid lisatarvikuid leiate meie kataloogidest või Internetist.

[www.bosch-home.com](http://www.bosch-home.com)

Lisatarvikud on seadmepõhised. Ostu sooritades tehke alati teatavaks oma seadme täpne tähistus (E-nr).

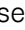
Seda, millised lisatarvikud teie seadme jaoks sobivad, saate teada veebipoest või müügiesindusest.

## 7 Enne esimest kasutamist


Teostage esmakordse kasutuselevõtu seadistused. Puhastage seade ja tarvikud.

### 7.1 Esmakordne kasutuselevõtt

Pärast seadme ühendamist vooluvõrguga peate välja reguleerima seadistused seadme esmaseks kasutuselevõtuks. Seadistused võivad ekraanile ilmuda alles mõne minuti pärast.


- Lülitage seade  abil sisse.
  - ✓ Kuvatakse esimest seadistust.
- Selleks et seadistust vajaduse korral muuta, vajutage soovitud väärtusele loendis või muutke väärtust juhtnupust.
 


Võimalikud seadistused:

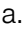
  - Keel
  - Home Connect → "Home Connect", Lk 16
  - Kellaaeg
    - "Kellaaaja seadmine", Lk 16
- Vajutage  ja liikuge järgmise seadistuse juurde.
- Läbige kõik seadistused ja muutke neid vajaduse korral.
  - ✓ Pärast viimase seadistuse väljareguleerimist ilmub ekraanile märkus, et esmakordne kasutuselevõtt on lõpule viidud.
- Selleks et seade ennast enne esimest kuumenemist testiks, avage ja sulgege seadme uks.

### 7.2 Seadme puhastamine enne esmakordset kasutamist

Enne seadme esmakordset kasutamist puhastage ahjukamber ja lisatarvikud.


- Võtke kõik infomaterjalid ja tarvikud ahjust välja. Veenduge, et ahjus ei ole pakendijääke, näiteks stürooporitükke, ja eemaldage seadme sees või peal olev teip.
- Ahjukambri siledad pinnad pühkige puhtaks pehme niiske lapiga.
- Lülitage seade  abil sisse.
- Reguleerige välja järgmised seadistused:

Kuumutusviis	3D kuum õhk 
Temperatuur	maksimaalne
Kestus	1 tund

- "Põhimõtteline käsitsemine", Lk 10
- Käivitage režiim.
    - Ajal, mil seade kuumeneb, õhutage kööki.
    - ✓ Kui kestus on lõppenud, kõlab helisignaal. Ekraanile ilmub teade selle kohta, et töö on lõpetatud.
  - Lülitage seade  abil välja.
  - Kui seade on jahtunud, puhastage siledad pinnad nõudepesuvahendilahuse ja lapiga.
  - Puhastage lisatarvikuid hoolikalt nõudepesuvahendilahuse ja lapi või pehme harjaga.


## 8 Põhimõtteline käsitsemine

### 8.1 Seadme sisselülitamine

- ▶ Lülitage seade  abil sisse.
- ✓ Ekraanile ilmub menüü.

### 8.2 Seadme väljalülitamine

Kui te seadet ei kasuta, lülitage see välja. Kui te seadet pikemat aega ei kasuta, lülitub see automaatselt välja.

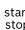
- ▶ Lülitage seade  abil välja.
- ✓ Seade lülitub välja. Käigusolevad funktsioonid katkevad.
- ✓ Ekraanile ilmub kellaaeg või jääkkuumuse näit.

### 8.3 Režiimi käivitamine

Iga režiim tuleb käivitada.

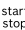
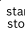
#### TÄHELEPANU!

Kui ajal, mil ahi töötab temperatuuril üle 120 °C, on ahju põhjas vett, siis võivad tekkida emailikahjustused.

- ▶ Ärge käivitage ahju, kui ahju põhjas on vett.
- ▶ Pühkige ahju põhi enne kasutamist kuivaks.
- ▶ Käivitage režiim  abil.
- ✓ Seadistused ilmuvad ekraanile.

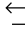



### 8.4 Režiimi katkestamine


Režiimi saate katkestada ja uuesti jätkata.

- Režiimi katkestamiseks vajutage .
- Režiimi jätkamiseks vajutage uuesti .

### 8.5 Režiimi seadistamine

Pärast seadme sisselülitamist ilmub ekraanile menüü.

- Eri valikuvõimaluste lehitsemiseks libistage üle ekraani.
  - Selleks et menüüd ja seadistusvõimalusi lehitseda, libistage paremale või vasakule.
  - Valikuloendites lehitsemiseks libistage alla või üles.
- Funktsiooni valimiseks vajutage ekraani asjaomasele nupule.
  - ✓ Olenevalt funktsioonist ilmuvad valikusse võimalikud seadistatavad väärtused või muud võimalused.
- Selleks et vajaduse korral liikuda ühe seadistuse võrra tagasi, vajutage .
- Seadistuste muutmiseks kasutage digitaalset juhtnuppu:
  - Üle juhtnupu libistage vastavalt vajadusele päripäeva või vastupäeva.
  - Või vajutage juhtnupu teatavale kohale.
- Kinnitage seadistus  abil.
- Käivitage režiim  abil.
- Kui režiim on lõpule jõudnud:
  - Vajaduse korral reguleerige välja teised seadistused ja käivitage režiim uuesti.
  - Kui roog on valmis, siis lülitage seade  abil välja.

**Märkus:** Seadistusi saate "Lemmikud"  salvestada ja uuesti kasutada.

→ "Lemmikud", Lk 14

## 8.6 Kuumutusviisi ja temperatuuri seadmine

1. Vajutage menüüs "Kuumutusviisid".
2. Vajutage soovitud kuumutusviisile.
3. Vajutage temperatuurile °C või olenevalt kuumutusviisist reguleerimisastmele.
4. Muutke temperatuuri juhtnupust.
5. Seatud temperatuuri kinnitamiseks vajutage ekraanil ✓.

Vajaduse korral saate välja reguleerida teisi seadistusi:

- → "Kiirkuumutus", Lk 11
- → "Ajafunktsioonid", Lk 12

6. Käivitage režiim <sup>start</sup> <sub>stop</sub> abil.
  - ✓ Seade hakkab kuumenema.
  - ✓ Ekraanil on seadistatud väärtused ja aeg, mis näitab, kui kaua on režiim juba töös olnud.
7. Kui režiim on lõpule jõudnud:
  - Vajaduse korral reguleerige välja teised seadistused ja käivitage režiim uuesti.
  - Kui roog on valmis, siis lülitage seade ○ abil välja.

**Märkus:** Sobivaima kuumutusviisi oma roa jaoks leiate kuumutusviiside ülevaatest.

→ "Kuumutusviisid", Lk 7

### Kuumutusviisi muutmine

Kui muudate kuumutusviisi, siis lähtestatakse ka teised seadistused.

1. Vajutage <sup>start</sup> <sub>stop</sub>.
2. Vajutage ↵.
3. Vajutage soovitud kuumutusviisile.
4. Reguleerige režiim uuesti välja ja käivitage <sup>start</sup> <sub>stop</sub> abil.

### Temperatuuri muutmine

Pärast režiimi käivitamist saate temperatuuri mis tahes ajal muuta.

1. Vajutage ekraanil ^.
2. Vajutage temperatuurile.
3. Muutke temperatuuri juhtnupust.
4. Muudatuse kinnitamiseks vajutage ekraanil ✓.
- ✓ Muudatus võetakse üle.

## 8.7 Teabe kuvamine

Enamikul juhtudel saate kuvada teavet parasjagu käigusoleva funktsiooni kohta. Mõned juhised ilmuvad automaatselt, nt kinnitamiseks või käsu või hoiatusena.

1. Vajutage ⓘ "Info".
  - ✓ Teavet kuvatakse mõne sekundi vältel.
2. Mahuka teabe lehitsemiseks libistage üle ekraani.
3. Vajaduse korral väljuge teabest ⏪ abil.

## 8.8 Seadme käsitsemine sabat-režiimil

Kui soovite käsitseda seadet sabat-režiimil, kasutage ajafunktsioone ja muutke valgustuse põhiseadistust.

**Märkus:** Kui avate töötaval ahjul ukse, siis ahju kuumenemine katkeb. Ukse sulgemise korral kuumenemine jätkub. Seadme käsitsemiseks kooskõlas sabatiga avage uks alles pärast seda, kui ahi on töö lõpetanud.

1. Lülitage "valgustuse" põhiseadistus "alati väljas" valikule.
  - "Põhiseadistused", Lk 15
  - Nii jääb ahju valgustuse töötamise ja ahju ukse avamise ajal alati väljalülitatuks.
2. Reguleerige välja soovitud režiim.
  - "Režiimi seadistamine", Lk 10
  - "Kuumutusviisi ja temperatuuri seadmine", Lk 11
3. Olenevalt režiimist reguleerige välja soovitud kestus.
  - "Kestuse seadmine", Lk 12
  - "Ajafunktsioonid", Lk 12
4. "Lõpuaeg" abil reguleerige välja kellaaeg, millal režiim lõpeb.
  - "Lõpetusaja seadmine", Lk 12
  - "Ajafunktsioonid", Lk 12
5. Asetage roog ahju, enne kui seade hakkab kuumenema.
6. Käivitage režiim <sup>start</sup> <sub>stop</sub> abil.
  - ✓ Ekraanile ilmub käivitumiseni jääv aeg. Ahi on ooterežiimil.
  - ✓ Kui käivitusaeg on käes, hakkab seade kuumenema ja kestus kulgema.
7. Kui režiim on lõpule jõudnud, võtke toit ahjust välja. Seade lülitub ca 15 kuni 20 minuti pärast automaatselt välja.

**Märkus:** Vajaduse korral muutke valgustuse põhiseadistust.

# 9 Kiirkuumutus

Aja säästmiseks saab kiirkuumutus ⏏ juhul, kui temperatuur on seatud kõrgemaks kui 100 °C, kuumenemisaega lühendada.

Kiirkuumutust saate kasutada järgmiste kuumutusviiside puhul:

- 3D kuum õhk 🌀
- ülalt-/altkuumutus ☐

## 9.1 Kiirkuumutuse seadistamine

Ühtlase küpsetustulemuse saavutamiseks pange toiduained ahju alles siis, kui kiirkuumutus on lõppenud.

**Märkus:** Seadistage kestus alles siis, kui kiirkuumutus on lõppenud.

1. Reguleerige välja sobiv kuumutusviis ja temperatuur alates 100 °C.

Alates temperatuurist 200 °C lülitub kiirkuumutus automaatselt sisse.

2. Vajutage "Kiirkuumutus".
  - ✓ Sümbol ⏏ süttib punase tulega.
3. Käivitage režiim <sup>start</sup> <sub>stop</sub> abil.
  - ✓ Kiirkuumutus käivitub.
  - ✓ Kui kiirkuumutus on lõppenud, kõlab helisignaal. Sümbol ⏏ muutub uuesti valgeks.
4. Asetage toit ahju.

### Kiirkuumutuse katkestamine

1. Vajutage ekraanil ^.
2. Vajutage "Kiirkuumutus".
  - ✓ Sümbol ⏏ muutub uuesti valgeks.

## 10 Ajafunktsioonid

Režiimi puhul saate välja reguleerida kestuse ja kellaaja, mil töö on lõpule jõudnud. Signaalkell töötab ahju tööst sõltumatult.

Ajafunktsioon	Kasutamine
Kestus ⌚	Kui reguleerite välja režiimi kestuse, katkeb ahju kuumenemine pärast kestuse lõppemist automaatselt.
Lõpp ⌚	Lisaks kestusele saate välja reguleerida kellaaja, mil ahi töö lõpetab. Seade käivitub automaatselt ja lõpetab töötamise soovitud kellaajal.
Signaalkell ⌘	Signaalkella saate seada ahju tööst olenemata. See ei mõjuta seadme tööd.

### 10.1 Kestuse seadmine

Kestuseks saate seada kuni 24 tundi.

**Nõue:** Välja on reguleeritud režiim ja temperatuur või vahemik.

- Vajutage ⌚ "Kestus".
- Kestuse väljareguleerimiseks vajutage asjaomasele ajaväärtusele, nt tunninäidule "h" või minütinäidule "m".
- ✓ Valitud väärtus on markeeritud siniselt.
- Reguleerige juhtnupust välja kestus. Vajaduse korral lähtestage seadud väärtus ⌚ abil.
- Seatud kestuse kinnitamiseks vajutage ekraanil ✓.
- Käivitage režiim <sup>start</sup>/<sub>stop</sub> abil.
- ✓ Seade hakkab kuumenema ja kestus hakkab kulgema.
- ✓ Kui kestus on lõppenud, kõlab helisignaal. Ekraanile ilmub teade selle kohta, et töö on lõpetatud.
- Kui kestus on lõppenud:
  - Vajaduse korral reguleerige välja teised seadistused ja käivitage režiim uuesti.
  - Kui roog on valmis, siis lülitage seade ⌚ abil välja.

### Kestuse muutmine

Kestust saate igal ajal muuta.

- Vajutage ekraanil ^.
- Vajutage kestusele ⌚.
- Muutke kestust juhtnupust.
- Muudatuse kinnitamiseks vajutage ekraanil ✓.
- ✓ Muudatus võetakse üle.

### Kestuse katkestamine

Kestust saate igal ajal lõpetada.

- Vajutage ekraanil ^.
- Vajutage kestusele ⌚.
- Lähtestage kestus ⌚ abil.
- Märkus:** Režiimide puhul, mis alati vajavad kestust, lähtestab seade kestuse eelseatud väärtusele.
- Muudatuse kinnitamiseks vajutage ekraanil ✓.
- ✓ Muudatus võetakse üle.

### 10.2 Lõpetusaja seadmine

Kellaega, mil kestus lõpeb, võite seada hilisemaks kuni 24 tunni võrra.

#### Märkused

- Hea küpsetustulemuse saavutamiseks ärge seadke lõpetusaega hilisemaks, kui ahi on tööd juba alustanud.
- Riknemise ärahoidmiseks jälgige, et toiduained ei jää ahju liiga kauaks.

#### Nõuded

- Välja on reguleeritud režiim ja temperatuur või vahemik.
  - Seatud on kestus.
- Vajutage ⌚ "Lõpuaeg".
  - Kellaaja väljareguleerimiseks vajutage tunninäidule või minütinäidule.
  - ✓ Valitud väärtus on markeeritud siniselt.
  - Seadke kellaeg juhtnupust hilisemaks. Vajaduse korral lähtestage seadud väärtus ⌚ abil.
  - Seatud kellaaja kinnitamiseks vajutage ekraanil ✓.
  - Käivitage režiim <sup>start</sup>/<sub>stop</sub> abil.
  - ✓ Ekraanile ilmub käivitumiseni jääv aeg. Ahi on ooterežiimil.
  - ✓ Kui käivitusae on käes, hakkab seade kuumenema ja kestus kulgema.
  - ✓ Kui kestus on lõppenud, kõlab helisignaal. Ekraanile ilmub teade selle kohta, et töö on lõpetatud.
  - Kui kestus on lõppenud:
    - Vajaduse korral reguleerige välja teised seadistused ja käivitage režiim uuesti.
    - Kui roog on valmis, siis lülitage seade ⌚ abil välja.

### Lõpetusaja muutmine

Hea küpsetustulemuse saavutamiseks võite seadud lõpetusaega muuta ainult seni, kuni ahi käivitub ja kestus kulgema hakkab.

- Vajutage ekraanil ^.
- Vajutage lõpetusajale ⌚.
- Muutke lõpetusaega juhtnupust.
- Muudatuse kinnitamiseks vajutage ekraanil ✓.
- ✓ Muudatus võetakse üle.

### Lõpetusaja peatamine

Seatud lõpetusaega saate igal ajal kustutada.

- Vajutage ekraanil ^.
- Vajutage lõpetusajale ⌚.
- Lähtestage lõpetusaeg ⌚ abil.



**Märkus:** Režiimide puhul, mis alati vajavad kestust, lähtestab seade aja, mil kestus lõpeb, lähimale võimalikule kellaajale.

- Muudatuse kinnitamiseks vajutage ekraanil ✓.
- ✓ Muudatus võetakse üle.

### 10.3 Signaalkella seadistamine



Signaalkell töötab ahju tööst sõltumatult. Signaalkella ajaks võite seada kuni 24 tundi. Signaalkellal on omaenda signaal, nii et kuulete, kas tegemist on signaalkella signaali või kestuse lõppemise signaaliga.

- Vajutage ⌘.

2. Signaalkella väljareguleerimiseks vajutage ekraanil asjaomasele ajaväärtusele, nt minurinäidule "m" või sekundinäidule "s".
  - ✓ Valitud väärtus on markeeritud siniselt.
3. Reguleerige signaalkell juhtnupust välja. Vajaduse korral lähtestage seatud väärtus  abil.
4. Signaalkella käivitamiseks vajutage ekraanil .
  - ✓ Signaalkell hakkab jooksmas.
  - ✓ Kui seade on välja lülitatud, jääb signaalkell ekraanil nähtavaks.
  - ✓ Kui seade on sisse lülitatud, kuvatakse ekraanil kulgeva režiimi seadistusi. Signaalkella kuvatakse oleku näidul.
  - ✓ Kui signaalkella aeg on lõppenud, kõlab helisignaali. Ekraanile ilmub teade, et signaalkella aeg on lõppenud.



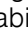
## Signaalkella aja muutmine

Signaalkella aega saate mis tahes ajal muuta.

1. Kui signaalkell käib taustal, valige eelnevalt signaalkell  abil.
2. Vajutage II.
3. Muutke signaalkella aega juhtnupust.
4. Kinnitage  abil.

## Signaalkella aja katkestamine

Signaalkella aega saate mis tahes ajal katkestada.

1. Kui signaalkell käib taustal, valige eelnevalt signaalkell  abil.
2. Vajutage II.
3. Lähtestage signaalkell  abil.
4. Kinnitage  abil.

# 11 Road

Režiimiga "Road" abistab ahi teid eri roogade valimistamisel, valides automaatselt sobivad seadistused.

## 11.1 Nõud toitude jaoks

Toiduvalmistamise tulemus sõltub keedunõu suurusest ja liigist.

Kasutage kuumuskindlat nõud, mis talub kuni 300 °C temperatuuri. Kõige sobivam on klaas- või klaaskeeramiline nõu. Praad peaks nõu põhja ca 2/3 ulatuses katma.

Ebasobivad on järgmistest materjalidest nõud:

- hele, läikiv alumiinium
- glasuurimata savi
- plast või plastkäepidemed

## 11.2 Roogade seadistamise võimalused

Roogade parima valmistamise eesmärgil kasutab ahi olenevalt roast erinevaid seadistusi.


Kasutatud seadistusi näete ekraanilt. Teatud seadistusi saate kohandada. Järgige ekraanil kuvatavaid juhiseid.

**Märkus:** Küpsetustulemus sõltub toiduainete kvaliteedist ja liigist. Kasutage värskeid, soovitatavalt külmkapitemperatuuriga toiduaineid. Sügavkülmutatud toiduained võtke sügavkülmikust välja vahetult enne ahjupanekut.

### Soovitused ja juhised seadistamiseks

Roa seadistamisel ilmub ekraanile roa jaoks oluline teave, nt:

- sobiv tasand
- sobiv tarvik või nõu
- vedeliku lisamine
- aeg roa keeramiseks või segamiseks  
Kui see aeg on saabunud, kõlab helisignaali.

Teabe lugemiseks vajutage  või "Info". Mõned juhised ilmuvad automaatselt.

### Programmid

Programmide puhul on eelnevalt seadistatud sobiv kuumutusviis, temperatuur ja kestus.

Parima küpsetustulemuse saavutamiseks peate lisaks välja reguleerima kaalu, paksuse või võimsusastme. Seadistada saate ainult ettenähtud vahemikus.

Kui ei ole märgitud teisiti, siis reguleerige välja roa kogukaal.

## 11.3 Roogade ülevaade

Milliseid konkreetseid roogasid valida saate, näete ekraanilt, kui teete päringu režiimi kohta. Roogade valik sõltub seadme varustusest.

**Märkus:** Põhiseadistustes saate näidatud roogi regionaalselt kohandada.

→ "Põhiseadistused", Lk 15


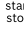

Road

- Pavlova kook
- Muffinid
- Skooned
- Eelküpsetatud kuklid või saiad
- Vormiroog, soolane, värske, keedetud komponentidest
- Kartulivorm, toored komponendid, 4 cm paksune
- Lasanje, värske
- Fruit crumble
- Kana, poolitatud
- Kanatükid
- Part, täitmata
- Hanekoivad
- Noor kalkun, täidiseta
- Kalkunifilee
- Turkey, crown - inglispärane
- Kaelakarbonaad kondita
- Seapraad kamaraga, nt aba
- Seafiletükk
- Pork Loin joint - inglispärane
- Pork Roast joint - inglispärane
- Pork Belly - inglispärane
- Rostbiif, inglispärane
- Rostbiif, poolküps
- Veisepajapraad
- Beef Slow roast joint - inglispärane
- Beef Top side, top rump - inglispärane
- Vasikapraad, täisküps
- Vasikapraad, taine
- Tallekints kondiga, läbiküpsenud
- Tallekints kondita, poolküps
- Lamb Shoulder, boned and rolled - inglispärane

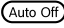
- Pikkpoiss värskest hakklihast
- Vasika ossobuco
- Lihaga ühepajatoit
- Kala, terve, praadida
- Pitsa, külmutatud, paksupõhjaline, 1 tk
- Pitsa, külmutatud, õhukesepõhjaline, 1 tk
- Friikartulid, külmutatud
- Ahjukartulid, terved
- Köögiviljaga ühepajatoit

## 11.4 Toidu seadistamine

1. Vajutage menüüs "Road".
2. Vajutage soovitud roale.
- ✓ Roa seadistused ilmuvad ekraanile.
3. Vajaduse korral kohandage seadistusi. Olenevalt roast saate kohandada vaid teatud seadistusi.  
→ "Roogade seadistamise võimalused", Lk 13

4. Selleks et saada teavet tarvikute ja küpsetustasandi kohta, vajutage  "Info".
5. Käivitage režiim  abil.
- ✓ Seade hakkab kuumenema ja kestus hakkab kulge-ma.
- ✓ Kui roog on valmis, kõlab helisignaal. Seadme kuumenemine lõpeb.
6. Kui kestus on lõppenud:
  - Vajaduse korral reguleerige välja teised seadistused ja käivitage režiim uuesti.
  - Kui roog on valmis, siis lülitage seade  abil välja.

## 11.5 Automaatne väljalülitusfunktsioon

Automaatne väljalülitusfunktsioon  tagab roogade pingevaba küpsetamise. Kui režiim on lõppenud, katkeb ahju kuumenemine automaatselt. Optimaalse küpsetustulemuse saavutamiseks võtke toit ahjust välja, kui rui režiim on lõpule jõudnud.

---

# 12 Lemmikud

Lemmikute all saate oma seadistusi salvestada ja uuesti kasutada.

**Märkus:** Olenevalt seadme tüübist / tarkvara versioonist peate selle funktsiooni kõigepealt oma seadmes alla laadima. Lisateavet leiate rakendusest Home Connect.

## 12.1 Lemmikute salvestamine

Lemmikutena saate salvestada kuni 10 erinevat režiimi.

- ▶ Režiimi salvestamiseks lemmikuna peate kasutama Home Connect rakendust. Kui seade on ühendatud, siis järgige rakenduses kuvatavaid juhiseid.

## 12.2 Lemmikute valimine

Kui olete lemmikud salvestanud, võite neid valida režiimi väljareguleerimiseks.

1. Vajutage menüüs "Lemmikud".

2. Vajutage soovitud lemmikule.
3. Vajaduse korral võite seadistusi muuta.
4. Käivitage režiim  abil.
- ✓ Ekraanil on väljareguleeritud seadistused.

**Märkus:**

Järgige erinevate režiimide kohta esitatud teavet:

## 12.3 Lemmikute muutmine

Salvestatud lemmikuid võite mis tahes ajal muuta, sortida või kustutada.

- ▶ Lemmikute muutmiseks peate kasutama Home Connect rakendust. Kui seade on ühendatud, siis järgige rakenduses kuvatavaid juhiseid.



---

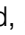

# 13 Lapselukk

Selleks et lapsed seadet kogemata sisse ei lülitaks ja seadistusi ei muudaks, on seadmel lapselukk.

## 13.1 Lapseluku aktiveerimine


Lapselukku saate aktiveerida sisse- ja väljalülitatud seadmel.

- ▶ Lapseluku aktiveerimiseks hoidke  ca 4 sekundit allavajutatuna.
- ✓ Ekraanile ilmub kinnitus.
- ✓ Juhtpaneel on lukustatud. Seadet saab välja lülitada ainult  abil.

- ✓ Kui seade on sisse lülitatud, siis  põleb. Kui seade on välja lülitatud, siis  ei põle.

## 13.2 Lapseluku inaktiveerimine

Lapselukku saate igal ajal inaktiveerida.

1. Vajutage ekraanil mis tahes kohale.
2. Lapseluku inaktiveerimiseks:
  - Järgige ekraanile ilmuvaid juhiseid, nii et ringi küljes olev graafik täielikult täitub.
  - Või hoidke  umbes 4 sekundit sissevajutatuna.
- ✓ Ekraanile ilmub kinnitus.

## 14 Põhiseadistused

Põhiseadistusi võite muuta vastavalt enda vajadustele.

### 14.1 Põhiseadistuste ülevaade

Siit leiate põhiseadistuste ja tehaseseadistuste ülevaate. Põhiseadistused sõltuvad teie seadme varustusest.

Lisateavet põhiseadistuste kohta leiate ekraanilt ⓘ "Info" abil.

Põhiseadistused	Valik
Keel	Vaata valikut seadmel.
Home Connect	Ahju ühendamine mobiiliseadmega ja kaugjuhtimine. → "Home Connect", Lk 16
Kellaaeg	Kellaaeg 24 h vormingus.

Ekraan	Valik
Eredus	<ul style="list-style-type: none"> <li>Astmed 1, 2, 3, 4 ja 5<sup>1</sup></li> </ul>
Ooterežiimi näit	<ul style="list-style-type: none"> <li>Sees, ajapiiranguga</li> <li>sees (see seadistus suurendab energiakulu)</li> <li>väljas<sup>1</sup></li> </ul>
Kellaaeg	<ul style="list-style-type: none"> <li>Digitaal<sup>1</sup></li> <li>Analoog</li> </ul>
Justeerimine	<ul style="list-style-type: none"> <li>Ekraani horisontaalne ja vertikaalne joondamine.</li> </ul>

<sup>1</sup> Tehaseseadistus (võib olenevalt seadme tüübist erineda)

Helisignaali	Valik
Nupu helisignaali	<ul style="list-style-type: none"> <li>Sees<sup>1</sup></li> <li>väljas</li> </ul>
Helisignaali	<ul style="list-style-type: none"> <li>Väga lühike kestus (üks kord)</li> <li>Lühike kestus (ca 5 sekundit)</li> <li>Keskmine kestus (ca 10 sekundit)<sup>1</sup></li> <li>Pikk kestus (ca 30 sekundit)</li> </ul>

<sup>1</sup> Tehaseseadistus (võib olenevalt seadme tüübist erineda)

Seadme seadistused	Valik
Ventilaatori järelpöörlemisaeg	<ul style="list-style-type: none"> <li>minimaalselt</li> <li>soovituslik<sup>1</sup></li> <li>pikk</li> <li>väga pikk</li> </ul>
Väljatõmbesüsteem	<ul style="list-style-type: none"> <li>Ei ole lisatud (kanderaamistike ja ühekordse väljatõmbesiini korral)<sup>1</sup></li> <li>Lisatud (2- ja 3-kordse väljatõmbesiini korral)</li> </ul>

<sup>1</sup> Tehaseseadistus (võib olenevalt seadme tüübist erineda)

Seadme seadistused	Valik
Väljatõmbesüsteem	<ul style="list-style-type: none"> <li>Ei ole lisatud (kanderaamistike ja ühekordse väljatõmbesiini korral)<sup>1</sup></li> <li>Lisatud (2- ja 3-kordse väljatõmbesiini korral)</li> </ul>
Valgustus	<ul style="list-style-type: none"> <li>Küpsetamisel ja ukse avamisel<sup>1</sup></li> <li>Ainult ukse avamisel</li> <li>Alati väljas</li> </ul>

<sup>1</sup> Tehaseseadistus (võib olenevalt seadme tüübist erineda)

Isikustamine	Valik
Kaubamärgi logo	<ul style="list-style-type: none"> <li>Näidud<sup>1</sup></li> <li>Mitte kuvada</li> </ul>
Funktsioon pärast sisselülitamist	<ul style="list-style-type: none"> <li>Peamenüü<sup>1</sup></li> <li>Kuumutusviisid</li> <li>Road</li> <li>Lemmikud</li> </ul>
Möödunud küpsetusaeg	<ul style="list-style-type: none"> <li>Mitte kuvada</li> <li>Näidud<sup>1</sup></li> </ul>
Rahvusroad	<ul style="list-style-type: none"> <li>Kõik<sup>1</sup></li> <li>Euroopa road</li> <li>Inglisepärasead road</li> </ul>
Road	<ul style="list-style-type: none"> <li>Kõik<sup>1</sup></li> <li>Mitte sealiha</li> <li>Ainult koššer</li> </ul>
Lapselukk	<ul style="list-style-type: none"> <li>Ukselukk + nupulukk</li> <li>Ainult nupulukk<sup>1</sup></li> <li>Inaktiveeritud</li> </ul>
Automaatne kiirkuumutus	<ul style="list-style-type: none"> <li>Väljas</li> <li>Sees<sup>1</sup></li> </ul>

<sup>1</sup> Tehaseseadistus (võib olenevalt seadme tüübist erineda)

Tehaseseadistused	Valik
Tehaseseadistused	<ul style="list-style-type: none"> <li>Taastamine</li> </ul>

Info	Näit
Info seadme kohta	Seadme tehnilise info kuvamine.


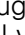
### 14.2 Põhiseadistuste muutmine

- Vajutage menüüs "Põhiseadistused".
- Vajutage soovitud põhiseadistuste valdkonnale.
- Vajutage soovitud põhiseadistusele.
- Vajutage soovitud põhiseadistuste valikule.
  - ✓ Muudatus võetakse enamiku põhiseadistuste puhul vahetult üle.
- Edasiste põhiseadistuste muutmiseks liikuge ⏪ abil tagasi ja valige mõni muu põhiseadistus.
- Põhiseadistustest väljumiseks liikuge ⏩ abil tagasi menüüsse või lülitage seade ⏻ abil välja.
  - ✓ Muudatused on salvestatud.

**Märkus:** Pärast volukatkestust säilivad muudatused põhiseadistustes.

### 14.3 Kellaaja seadmine

1. Vajutage menüüs "Põhiseadistused".
  2. Vajutage "Kellaag".
  3. Kellaaja väljareguleerimiseks vajutage tunninäidule või minutinäidule.
- ✓ Valitud väärtus on markeeritud siniselt.

4. Reguleerige juhtnupust kellaag välja.
  5. Põhiseadistustest väljumiseks liikuge  abil tagasi menüüsse või lülitage seade  abil välja.
- ✓ Kellaag on salvestatud.

## 15 Home Connect

Seda seadet saab ühendada võrku. Ühendage oma seade mobiilse lõppseadmega, et kasutada Home Connect rakenduse abil funktsioone, kohandada põhiseadistusi või jälgida hetkelist käitusolekut. Home Connect teenused ei ole igas riigis kasutatavad. Home Connect funktsiooni kasutatavus sõltub Home Connect teenuse kättesaadavusest teie riigis. Teavet selle kohta leiate aadressilt: [www.home-connect.com](http://www.home-connect.com).

Home Connect rakendus juhib teid läbi kogu sisselogimisprotsessi. Seadistamiseks järgige juhiseid Home Connect rakenduses.

#### Nõuanded

- Järgige Home Connect tarnekomplekti kuuluvaid juhendeid.
- Järgige ka juhiseid Home Connect rakenduses.

#### Märkused

- Järgige käesolevas kasutusjuhendis toodud ohutusjuhiseid ja tagage, et neid järgitakse ka siis, kui juhite seadet Home Connect rakenduse abil. → "Ohutus", Lk 2
- Käsitsemine seadmepõl on alati eelistatud. Sel ajal ei ole käitsemine Home Connect rakenduse kaudu võimalik.
- Võrku ühendatud ooterežiimis vajab seade max 2 W.

### 15.1 Home Connect seadistamine

#### Nõuded

- Seade on ühendatud vooluvõrguga ja sisse lülitatud.
- Teil on nutitelefoni või tahvelarvuti, mis on varustatud iOSi või Androidi operatsioonisüsteemi ajakohase versiooniga.
- Nutitelefoni ja seade on teie koduvõrgu WLAN-signaali leviulatuses.

1. Laadige alla Home Connect rakendus.



2. Avage Home Connect rakendus ja skaneerige QR-kood.



3. Järgige Home Connect rakenduses esitatud juhiseid.

### 15.2 Home Connect seadistused

Seadme põhiseadistustes saate Home Connect seadistusi ja võrguseadistusi kohandada.

Milliseid seadistusi ekraan näitab, sõltub sellest, kas Home Connect on seadistatud ja kas seade on koduvõrguga ühendatud.

Põhiseadistus	Võimalikud seadistused	Selgitus
Home Connect abi	Abi käivitamine Ühenduse lahutamine	Home Connect abi kaudu saate seadme ühendada Home Connect rakendusega. <b>Märkus:</b> Kui kasutate Home Connect abi esmakordselt, on kasutatav vaid seadistus "Abi käivitamine".



Põhiseadistus	Võimalikud seadistused	Selgitus
WiFi	Sees Väljas	WiFi-ga saate oma seadme võrguühenduse välja lülitada. Kui olete kord juba edukalt ühenduse loonud, saate WiFi inaktiveerida, ilma et üksikasjalikud andmed kaotsi läheksid. Niipea kui WiFi uuesti aktiveerite, loob seade ühenduse automaatselt. <b>Märkus:</b> Võrku ühendatud ooterežiimis on seadme maksimaalne energiatarve 2 W.
Kaugjuhtimisolek	Seire Manuaalne kaugkäivitus Pidev kaugkäivitus	Seire ajal saate rakenduses kuvada vaid seadme olekut. Manuaalse kaugkäivituse korral peate kaugkäivituse iga kord aktiveerima, enne kui saate seadet rakenduse kaudu käivitada. Kui avate seadme ukse 15 minutit pärast kaugkäivituse aktiveerimist või seadme töö lõppu, on kaugkäivitus inaktiveeritud. Püsiva kaugkäivituse korral saate seadet igal ajal kaugkäivitada ja -käsitseda. Kui kasutate kaugjuhtimist sageli, on otstarbekas kaugkäivitus püsivaks seada.

### 15.3 Seadme käsitsemine Home Connect rakenduse abil

Home Connect rakendusega saate kasutada kaugseadistamist ja -käivitamist.

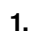
#### HOIATUS – Tuleoht!

Ahju asetatud tuleohtlikud esemed võivad süttida.

- ▶ Ärge kunagi hoidke ahjus tuleohtlike esemeid.
- ▶ Suitsu eraldumise korral lülitage seade välja või tõmmake pistik pistikupesast välja ja hoidke uks kinni, et summutada võimalikke leeki.

#### Nõuded

- Seade on sisse lülitatud.
- Seade on koduvõrguga ja Home Connect rakendusega ühendatud.
- Selleks et seadet rakenduse kaudu seadistada, peab põhiseadistuses Kaugkäivitus olema välja valitud manuaalne või püsiv kaugkäivitus.

1. Kaugkäivituse aktiveerimiseks vajutage .
2. Valige Home Connect rakenduses seadistus ja edastage see seadmele.

#### Märkused

- Kui avate seadme ukse 15 minutit pärast kaugkäivituse aktiveerimist või seadme töö lõppu, inaktiveeritakse manuaalne kaugkäivitus.
- Kui käivitate ahju töö seadmelt, aktiveeritakse kaugkäivitus automaatselt. Home Connect rakenduse kaudu saate muuta seadistusi või käivitada uue programmi.

### 15.4 Tarkvara värskendamine

Tarkvara värskendamise funktsiooniga värskendatakse teie seadme tarkvara, nt optimeerimine, vigade kõrvaldamine, ohutuse seisukohalt olulised värskendused.

Eelduseks on, et olete registreeritud Home Connect kasutaja, olete rakenduse installeerinud oma mobiilseadmesse ja olete ühendatud Home Connect serveriga.

Kui saadaval on tarkvara värskendus, teavitatakse teid sellest Home Connect rakenduse kaudu, ning te saate värskenduse rakenduse kaudu käivitada. Pärast edukat allalaadimist saate värskenduse Home Connect rakenduse kaudu käivitada, kui olete oma WLAN-koduvõrgus (WiFi). Pärast edukat installeerimist teavitatakse teid Home Connect rakenduse kaudu.

#### Märkused

- Allalaadimise ajal saate pliidiplaati edasi kasutada. Olenevalt isiklikest seadistustest rakenduses saab tarkvara värskenduse alla laadida ka automaatselt.
- Turvalisuse seisukohalt vajalikud värskendused soovitame installeerida võimalikult kiiresti.
- Installeerimine võib kesta mõne minuti. Installeerimise ajal ei saa te seadet kasutada.

### 15.5 Kaugdiagnostika

Klienditeenindus saab kaugdiagnostika abil ligi pääseda teie seadmele, kui te pöördate vastava sooviga klienditeeninduse poole, teie seade on Home Connect serveriga ühendatud ning kaugdiagnostika on riigis, kus te seadet kasutate, saadaval.

**Nõuanne:** Lisateabe ning juhiste saamiseks kaugdiagnostika saadavuse kohta teie riigis leiate teie riigi veebilehelt alast Teenindus/Support: [www.home-connect.com](http://www.home-connect.com).

### 15.6 Andmekaitse

Järgige andmekaitse juhiseid.

Teie seadme esmakordsel ühendamisel internetiga ühendatud koduvõrku edastab teie seade Home Connect serverile järgmised andmete kategooriad (esmaregistreerimine):

- Ühene seadme ID (koosneb seadmevõtmetest ning paigaldatud Wi-Fi sidemooduli MAC-aadressist).
- Wi-Fi sidemooduli turvasertifikaat (ühenduse infotehnoloogiliseks kaitsmiseks).
- Teie kodumasina aktuaalne tarkvaraversioon ja riistvaraversioon.
- Võimaliku eelnenud tehaseseadistustele lähtestamise olek.

See registreerimine valmistab kasutamiseks ette Home Connect funktsionaalsused ja on vajalik alles sellel ajahetkel, mil te soovite Home Connect funktsionaalsusi esmakordselt kasutada.

**Märkus:** Arvestage, et Home Connect funktsionaalsused on kasutatavad ainult koos Home Connect rakendusega. Teavet andmekaitse kohta saab avada Home Connect rakenduses.

## 16 Puhastamine ja hooldamine

Selleks, et teie seade jääks pikaks ajaks töökorda, puhastage ja hooldage seda hoolikalt.

### 16.1 Puhastusvahendid

Ärge kasutage ebasobivaid puhastusvahendeid, vastasel korral võivad ahju erinevad pinnad kahjustada saada.

#### **⚠ HOIATUS – Elektrilöögi oht!**

Sissetungiv niiskus võib tekitada elektrilöögi.

- ▶ Ärge kasutage seadme puhastamiseks aur-puhasteid või survepesureid.

#### **TÄHELEPANU!**

Ebasobivad puhastusvahendid kahjustavad ahju pindu.

- ▶ Ärge kasutage tugevatoimelisi ega küürivaid puhastusvahendeid.
- ▶ Ärge kasutage suure alkoholisisaldusega puhastusvahendeid.

- ▶ Ärge kasutage kõvu küürimisnuustikuid ega puhastuskäsnu.
  - ▶ Ärge kasutage kuumpuhastuseks mõeldud eri-puhastusvahendeid.
- Kuumas ahju kasutatav ahjupuhastusvahend kahjustab emaili.
- ▶ Ärge kunagi kasutage kuumas ahju ahjupuhastusvahendit.
  - ▶ Enne uut kuumutamist eemaldage ahjukambri ja ahju ukse küljest kõik jäägid.
- Erinevad puhastusvahendid võivad kokkusegamisel üksteisega reageerida.
- ▶ Ärge segage puhastusvahendeid kokku.
  - ▶ Puhastusvahendite jäägid eemaldage täielikult.
- Uutes pesulappides sisalduv sool võib pindu kahjustada.
- ▶ Uued pesulapid peske enne kasutamist põhjalikult läbi.

### Sobivad puhastusvahendid

Ahju erinevate pindade jaoks kasutage sobivaid puhastusvahendeid.

Järgige seadme juhendit.

→ "Seadme puhastamine", Lk 19

### Esipaneel

Pealispind	Sobivad puhastusvahendid	Märkused
Roostevaba teras	<ul style="list-style-type: none"> <li>▪ Kuum nõudepesuvahendilahus</li> <li>▪ Roostevaba terase puhastusvahend kasutamiseks soojadel pindadel</li> </ul>	Rooste vältimiseks eemaldage katlakivi-, rasva-, tärklise- ja valguplekid kohe. Roostevaba terase puhastusvahend kandke pinnale õhukese kihina.
Plastist või lakitud pinnad nt juhtpaneel	<ul style="list-style-type: none"> <li>▪ Kuum nõudepesuvahendilahus</li> </ul>	Ärge kasutage klaasipuhastusvahendit ega klaasist kaabitsat. Et vältida selliste plekkide teket, mida ei saa enam eemaldada, eemaldage pealispinnale sattunud katlakivieemaldi kohe.

### Seadme uks

Ala	Sobivad puhastusvahendid	Märkused
Ukseklaasid	<ul style="list-style-type: none"> <li>▪ Kuum nõudepesuvahendilahus</li> <li>▪ Ahjupuhastusvahend</li> </ul>	Ärge kasutage klaasist kaabitsat ega terasest küürimiskäsna. <b>Nõuanne:</b> Puhastamise hõlbustamiseks eemaldage ukseklaasid. → "Seadme uks", Lk 22
Ukse roostevabast terasest siseruum	<ul style="list-style-type: none"> <li>▪ Roostevaba terase puhastusvahend</li> </ul>	Värvimuutusi saab eemaldada roostevaba terase puhastusvahendiga. Ärge kasutage roostevaba terase hooldusvahendit.
Uksekäepide	<ul style="list-style-type: none"> <li>▪ Kuum nõudepesuvahendilahus</li> </ul>	Et vältida selliste plekkide teket, mida ei saa enam eemaldada, eemaldage pealispinnale sattunud katlakivieemaldi kohe.
Uksetihend	<ul style="list-style-type: none"> <li>▪ Kuum nõudepesuvahendilahus</li> </ul>	Ärge eemaldage ja ärge küürige.

## Ahjukamber

Ala	Sobivad puhastusvahendid	Märkused
Emailitud pinnad	<ul style="list-style-type: none"> <li>▪ Kuum nõudepesuvahendilahus</li> <li>▪ Äädikavesi</li> <li>▪ Ahjupuhastusvahend</li> </ul>	<p>Kui pind on väga määrdunud, siis leotage ja kasutage harja või terasest küürimiskäsna.</p> <p>Pärast puhastamist jätke ahju uks kuivamiseks lahti.</p> <p><b>Märkused</b></p> <ul style="list-style-type: none"> <li>▪ Soovitav on kasutada puhastusfunktsiooni. → "Puhastusfunktsioon 'Pürolüüs activeClean'", Lk 19</li> <li>▪ Väga kõrged temperatuurid kõrvetavad emaili, mistõttu tekivad värvierinevused. See ei mõjuta seadme toimivust.</li> <li>▪ Õhukese lehtmetsa servi ei ole võimalik täielikult emailiga katta ja need võivad olla karedad. See ei kahjusta korrosioonikaitset.</li> <li>▪ Toiduainete jääkide tõttu tekib emailpindadel valge kiht. Kiht on tervisele ohutu. See ei mõjuta seadme toimivust. Kihti on võimalik eemaldada sidrunhappega.</li> </ul>
Ahjulambi klaaskate	<ul style="list-style-type: none"> <li>▪ Kuum nõudepesuvahendilahus</li> </ul>	<p>Kui pind on väga määrdunud, siis kasutage ahjupuhastusvahendit.</p>
Kanderaamistikud	<ul style="list-style-type: none"> <li>▪ Kuum nõudepesuvahendilahus</li> </ul>	<p>Kui pind on väga määrdunud, siis leotage ja kasutage harja või terasest küürimiskäsna.</p> <p><b>Märkus:</b> Põhjalikumaks puhastamiseks eemaldage kanderaamistikud. → "Kanderaamistikud", Lk 25</p>
Tarvik	<ul style="list-style-type: none"> <li>▪ Kuum nõudepesuvahendilahus</li> <li>▪ Ahjupuhastusvahend</li> </ul>	<p>Kui pind on väga määrdunud, siis leotage ja kasutage harja või terasest küürimiskäsna.</p> <p>Emailitud tarvikuid võib pesta nõudepesumasinas.</p>

## 16.2 Seadme puhastamine

Et vältida seadme kahjustamist, puhastage seadet üksnes vastavalt juhistele ja kasutades sobivaid puhastusvahendeid.

**⚠ HOIATUS – Põletusohu!**

Kasutamise ajal lähevad seade ja selle puutepinnad kuumaks.

- ▶ Olge ettevaatlik, et vältida kütteelementide puudutamist.
- ▶ Alla 8-aastased lapsed peavad jääma seadmest eemale.

**⚠ HOIATUS – Tuleoht!**

Lahtised toidujäägid, rasv ja praevedelik võivad süttida.


- ▶ Enne funktsiooni käivitamist eemaldage ahjust, kütteelementidelt ja lisatarvikutelt lahtine mustus.

**Nõue:** Järgige puhastusvahendite kohta esitatud teavet.

→ "Puhastusvahendid", Lk 18

1. Puhastage seadet kuuma nõudepesuvahendilahuse ja lapiga.
  - Mõne pinna puhul on võimalik kasutada teisi puhastusvahendeid.  
→ "Sobivad puhastusvahendid", Lk 18
2. Kuivatage pehme lapiga.

## 17 Puhastusfunktsioon "Pürolüüs activeClean"

Puhastusfunktsiooniga "Pürolüüs activeClean"  puhastub ahi peaaegu iseseisvalt.

Puhastage ahju puhastusfunktsiooni abil kahe kuni kolme kuu tagant. Vajaduse korral võite kasutada puhastusfunktsiooni ka sagedamini.

Puhastusfunktsiooni energiakulu on ca 3,9 - 4,8 kWh.

## 17.1 Seade ettevalmistamine puhastusfunktsiooniks

Hea puhastustulemuse saavutamiseks ja kahjustuste vältimiseks valmistage seade hoolikalt ette.

**⚠ HOIATUS – Tuleoht!**

Ahju asetatud tuleohtlikud esemed võivad süttida.

- ▶ Ärge kunagi hoidke ahjus tuleohtlikke esemeid.
- ▶ Suitsu eraldumise korral lülitage seade välja või tõmmake pistik pistikupesast välja ja hoidke uks kinni, et summutada võimalikke leeki.

Lahtised toidujäägid, rasv ja praevedelik võivad puhastusfunktsiooni ajal süttida.

- ▶ Iga kord enne puhastusfunktsiooni käivitamist eemaldage ahjust suurem mustus.
- ▶ Puhastuse ajaks ärge jätke ahju tarvikuid.

Seadme välispind läheb puhastuse ajal väga kuumaks.

- ▶ Ärge riputage ukse käepideme külge süttivaid esemeid, nt köögirätikuid.
- ▶ Hoidke seadme esikülge vaba.
- ▶ Hoidke lapsed eemal.

Kui ukse tihend on kahjustada saanud, läheb ukse piirkond väga kuumaks.

- ▶ Ärge küürige ega eemaldage tihendit!
- ▶ Seadet ei tohi kasutada, kui tihend on kahjustada saanud või puudub.

1. Võtke tarvikud ja nõud ahjust välja. Kandraamistikud võite jätta puhastuse ajaks ahju.
2. Eemaldage ahjust ja kandraamistikelt suurem mustus.
3. Ukse sisekülge ja uksetihendi piirkonda jäävad servapinnad puhastage nõudepesuvahendi ja pehme lapiga. Ärge küürige ega eemaldage tihendit. Ukse siseklaasil olev suurem mustus eemaldage ahjupuhastusvahendiga.
4. Võtke ahjust välja kõik esemed. Ahjus ei tohi olla muid esemeid peale kandraamistikke.

## 17.2 Puhastusfunktsiooni seadistamine

Õhutage kööki, kui puhastusfunktsioon on töös.

### ⚠ HOIATUS – Tervisekahjustuse oht!

Ahi kuumeneb väga kõrge temperatuurini, nii et küpsetamisel ja grillimisel tekkivad jäägid põlevad ära. Seejuures eraldub auru, mis võib ärritada limaskesti.

- ▶ Õhutage kööki korralikult, kui puhastusfunktsioon on käigus.
- ▶ Ärge viibige ruumis pikemat aega.
- ▶ Hoidke lapsed ja koduloomad eemal.

### ⚠ HOIATUS – Põletusoht!

Ahi läheb puhastuse ajal väga kuumaks.


- ▶ Ärge avage ahju ust.
- ▶ Laske ahjul jahtuda.
- ▶ Hoidke lapsed eemal.

⚠ Seadme välispind läheb puhastuse ajal väga kuumaks.

- ▶ Ärge puudutage seadme ust.
- ▶ Laske ahjul jahtuda.
- ▶ Hoidke lapsed eemal.

**Märkus:** Ahjulamp ei põle puhastusfunktsiooni ajal.

**Nõue:** → "Seade ettevalmistamine puhastusfunktsioonis", Lk 19.

1. Vajutage menüüs "Puhastamine".
2. Vajutage  "Pürolüüs activeClean".



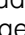
3. Vajutage "Aste" ja reguleerige regulaatorist välja puhastusrežiim.

Puhastusrežiim	Puhastusaste	Kestus tundides
1	kerge	ca 2:15
2	intensiivne	ca 2:30

Kestust ei saa muuta.


Roa valmimise aja võite seada hilisemaks.

→ "Lõpetusaja seadmine", Lk 12

4. Seatud puhastusrežiimi kinnitamiseks vajutage ekraanil ✓.
5. Vajutage .
- ✓ Ekraanile ilmub juhised puhastusfunktsiooniks vajalike ettevalmistuste kohta.
6. Kinnitage juhised.
- ✓ Puhastusfunktsioon käivitub ja kestus hakkab kulge-ma.
- ✓ Teie ohutuse tagamiseks lukustub ahju uks teatava temperatuurini jõudmisel automaatselt. Ekraanile ilmub .
- ✓ Kui puhastusfunktsioon on lõppenud, kõlab helisignaali. Ekraanile ilmub teade selle kohta, et töö on lõpetatud.
7. Lülitage seade  abil välja.
8. → "Seadme töökorda seadmine pärast puhastusfunktsiooni", Lk 20.

## Puhastusfunktsiooni katkestamine

Pärast käivitamist ei saa puhastusfunktsiooni enam katkestada ega muuta.

- ▶ Puhastusfunktsiooni katkestamiseks lülitage seade  abil välja.


## 17.3 Seadme töökorda seadmine pärast puhastusfunktsiooni

1. Laske ahjul jahtuda.
2. Pühkige järelejäänud tuhk ahjukambrist, kandraamistikelt ja seadme ukse piirkonnast niiske lapi abil kokku.
3. Valge kiht eemaldage sidrunhappega.

**Märkus:** Valge kiht võib emailitud pindadele tekkida liiga suure määrdu-muse tõttu. Need toiduainete jäägid on ohutud. Kiht ei piira seadme toimivust.

**Märkus:** Puhastusfunktsiooni ajal muudavad raam seadme ukse siseküljel või muud roostevabast terasest detailid värvi. Värvimuutused ei mõjuta seadme toimivust. Eemaldage värvimuutused roostevaba terase puhastamiseks ette nähtud vahendiga.

## 18 Puhastusabi

Puhastustugi  on kiire alternatiiv ahju vahepealseks puhastamiseks. Puhastustugi leotab mustuse lahti tänu aurustuvale nõudepesuvahendilahusele. Seejärel on mustust kergem eemaldada.

### 18.1 Puhastusabi seadistamine

#### HOIATUS – Põletuste oht!

Kuuma ahju sattunud vesi võib tekitada kuuma veeauru.

▶ Ärge kunagi kallake vett kuuma ahju.

**Märkus:** Ahjulamp ei põle puhastustoe ajal.

**Nõue:** Ahi on täielikult jahtunud.

1. Võtke tarvikud ahjust välja.

#### 2. TÄHELEPANU!

Destilleeritud vesi tekitab ahjukambri roostet.

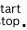
▶ Ärge kasutage destilleeritud vett.

Segage 0,4 liitrit vett ühe tilga puhastusvahendiga ja valage ahju põhja.

3. Vajutage menüüs "Puhastamine".

4. Vajutage  "Puhastusabi".

Kestust ei saa muuta.

5. Vajutage .

✓ Ekraanile ilmub juhised puhastusabi jaoks vajalike ettevalmistuste kohta.

6. Kinnitage juhis.

✓ Puhastusabi käivitub ja kestus hakkab kulgema.

✓ Kui puhastusabi on töö lõpetanud, kõlab helisignaal. Ekraanile ilmub teade selle kohta, et töö on lõpetatud.

7. Lülitage seade  abil välja.

8. → "Ahju puhastamine pärast puhastusabi", Lk 21.

### 18.2 Ahju puhastamine pärast puhastusabi

#### TÄHELEPANU!

Kui ahjus on pikemat aega niiskust, siis tekib rooste.

▶ Pärast puhastusabi pühkige ahjukamber puhtaks ja laske täielikult kuivada.

1. Laske ahjul jahtuda.

2. Eemaldage jääkvesi ahjust vett imeva käsna abil.

3. Puhastage ahjukambri emailitud pinnad nõudepesulapi või pehme harjaga. Raskesti eemaldatavad jäägid eemaldage roostevabast terasest käsna abil.

4. Katlakivi randid eemaldage äädikas niisutatud lapi abil ja loputage üle puhta veega.

5. Kuivatage ahi pehme lapiga.

6. Ahju täielikuks kuivatamiseks jätke ahju uks 1 tunniks avatuks või kasutage kuivatusfunktsiooni.

→ "Kuivatamise seadistamine", Lk 21

## 19 Kuivatamine

Selleks et ahju ei jääks niiskust, kuivatage ahi pärast puhastustoe kasutamist.

#### TÄHELEPANU!

Kui ajal, mil ahi töötab temperatuuril üle 120 °C, on ahju põhjas vett, siis võivad tekkida emailikahjustused.

▶ Ärge käivitage ahju, kui ahju põhjas on vett.

▶ Pühkige ahju põhi enne kasutamist kuivaks.

### 19.1 Ahju kuivatamine

Ahju saate kuivatada käsitsi või kuivatusfunktsiooni abil.

1. Laske seadmel jahtuda.

2. Eemaldage ahjust mustus.

3. Eemaldage ahjus olev vesi käsna abil.

4. Kuivatage ahi.

– Ahju kuivatamiseks jätke ahju uks 1 tunniks avatuks.

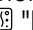
– Kuivatusfunktsiooni kasutamiseks seadistage "Kuivatusfunktsioon".

→ "Kuivatamise seadistamine", Lk 21

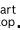
#### Kuivatamise seadistamine

**Nõue:** → "Ahju kuivatamine", Lk 21

1. Vajutage menüüs "Puhastamine".

2. Vajutage  "Kuivatusfunktsioon".

Kestust ei saa muuta.

3. Vajutage .

✓ Ekraanile ilmub juhised kuivatamiseks vajalike ettevalmistuste kohta.

4. Kinnitage juhis.

✓ Kuivatamine käivitub ja kestus hakkab kulgema.

✓ Kui kuivatamine on lõpule jõudnud, kõlab helisignaal. Ekraanile ilmub teade selle kohta, et töö on lõpetatud.

5. Lülitage seade  abil välja.

6. Selleks et ahju täielikult kuivatada, jätke ahju uks 1 kuni 2 minutiks avatuks.

## 20 Seadme uks

Seadme ukse põhjalikuks puhastamiseks võite ukse lahti võtta.

### Märkus:

Lisateave:

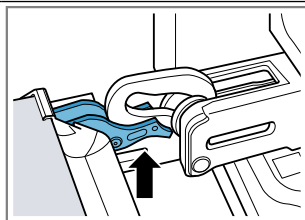


### 20.1 Seadme ukse eemaldamine

**Märkus:** Olenevalt seadme mudelist on ukse käepidemed erinevad.

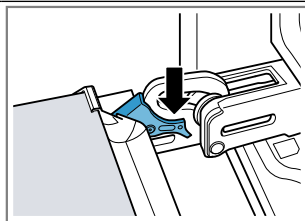
1. Avage seadme uks täies ulatuses → "Ukseklaaside eemaldamine", Lk 22.
2. Tõmmake lahti vasaku ja parema hinge lukustushoob.

Lukustushoob lahti



Hinged on fikseeritud ja ei saa kinni hüpata.

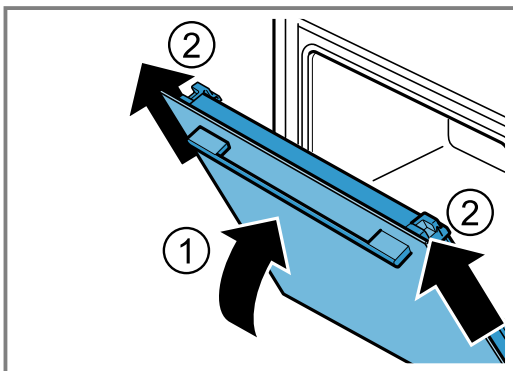
Lukustushoob kinni



Seadme uks on kindlalt kinnitatud ja seda ei saa eemaldada.

✓ Lukustushoovad on lahti. Hinged on fikseeritud ja ei saa kinni hüpata.

3. Sulgege ahju uks täielikult ①. Hoidke ust mõlema käega vasakult ja paremalt ning tõmmake suunaga üles välja ②.

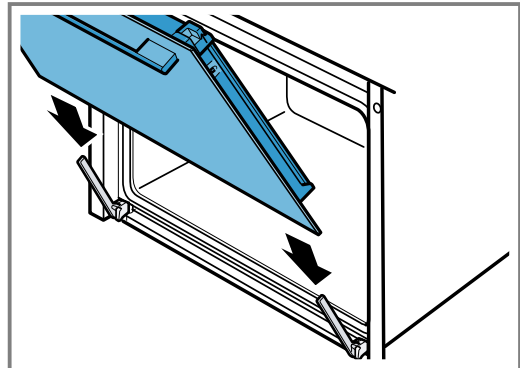


4. Asetage ahju uks ettevaatlikult ühetasasele pinnale.

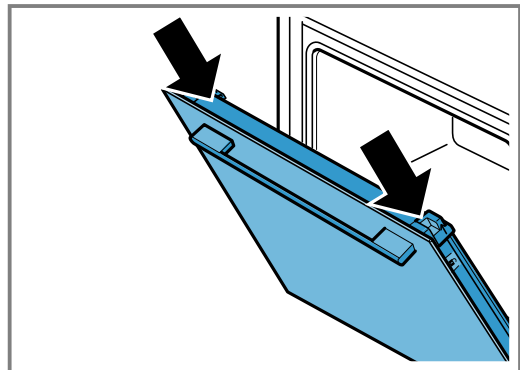
### 20.2 Seadme ukse paigaldamine

#### 1. Märkus:

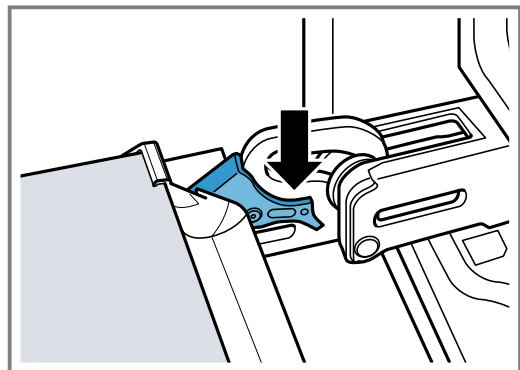
Veenduge, et lükkate seadme ukse ilma takistuseta mõlema hinge peale.



2. Lükake uks kahe käega kuni piirikuni.



3. Avage seadme uks täies ulatuses.
4. Lükake vasaku ja parema hinge lukustushoob kinni.



✓ Lukustushoovad on kinni. Seadme uks on kindlalt kinnitatud ja seda ei saa eemaldada.

5. Sulgege seadme uks.

### 20.3 Ukseklaaside eemaldamine

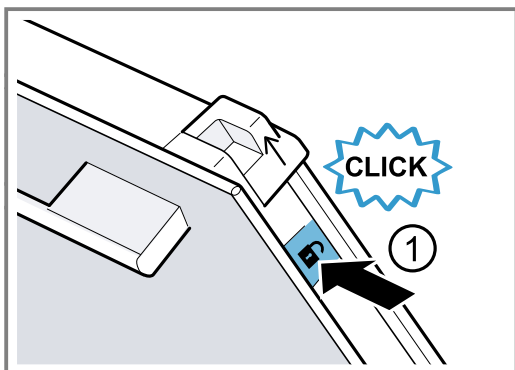
#### ⚠ HOIATUS – Vigastusoht!

Ukse hinged liiguvad ukse avamisel ja sulgemisel ning võivad kinni kiiluda.

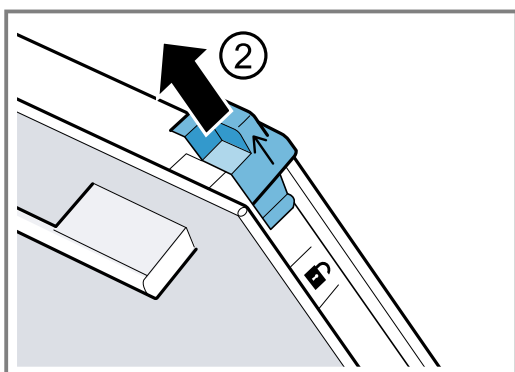
- ▶ Ärge puudutage hingi.
- Seadme ukse detailid võivad olla teravate servadega.
- ▶ Kandke kaitsekindaid.

1. Avage seadme uks täies ulatuses.

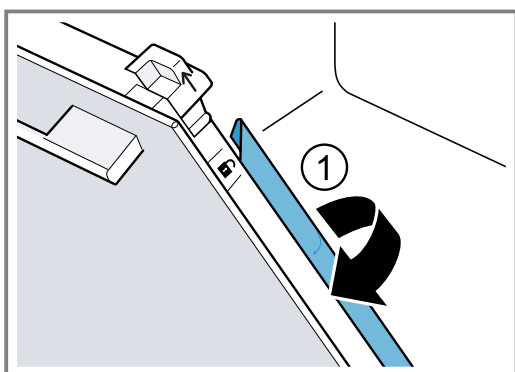
2. Tõmmake lahti vasaku ja parema hinge lukustushoob.
- ✓ Lukustushoovad on lahti. Hinged on fikseeritud ja ei saa kinni hüpata.
3. Sulgege ahju uks täielikult.
4. Vajutage vasakpoolsele ja parempoolsele suruväljale ①, kuni kostab klõps.



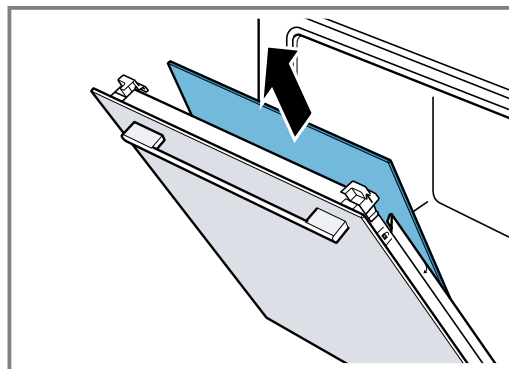
5. Lükake mõlemad lükandkatted noole suunas üles ②



6. Tõmmake siseklaas diagnoolselt üles välja ja asetage ettevaatlikult ühetasasele pinnale.
7. Tõstke vasak ja parem metall-liist noole suunas üles ①.



8. Tõmmake esimene ja teine siseklaas diagnoolselt üles välja ja asetage ettevaatlikult ühetasasele pinnale.



9. ⚠ **HOIATUS – Vigastusoht!**

Ahju ukse kriimustatud klaas võib lõhkeda.

- ▶ Ärge kasutage ahjuukse klaasi puhastamiseks tugevatoimelisi abrasiivseid puhastusvahendeid või metallist kaabitsaid, kuna need võivad pinda kriimustada.

Eemaldatud ukseklaase puhastage mõlemalt poolt klaasipuhastusvahendi ja pehme lapiga.

10. Puhastage seadme uks.

→ "Sobivad puhastusvahendid", Lk 18

11. **Märkus:** Puhastusfunktsiooni ajal muudavad raam seadme ukse siseküljel või muud roostevabast terasest detailid värvi. Värvimuutused ei mõjuta seadme toimivust. Eemaldage värvimuutused roostevaba terase puhastamiseks ette nähtud vahendiga.

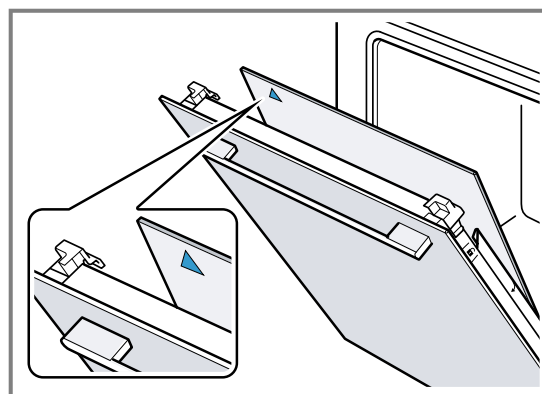
Kuivatage ukseklaasid ja asetage uuesti kohale.

→ "Ukseklaaside paigaldamine", Lk 23

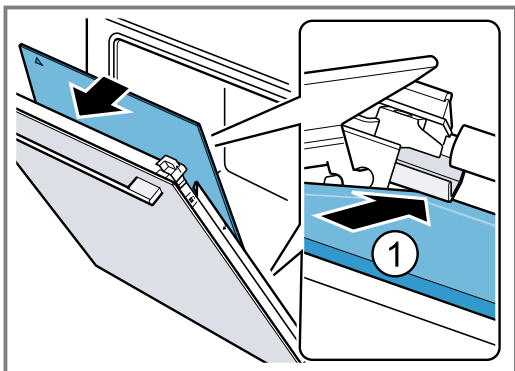
## 20.4 Ukseklaaside paigaldamine

### Märkus:

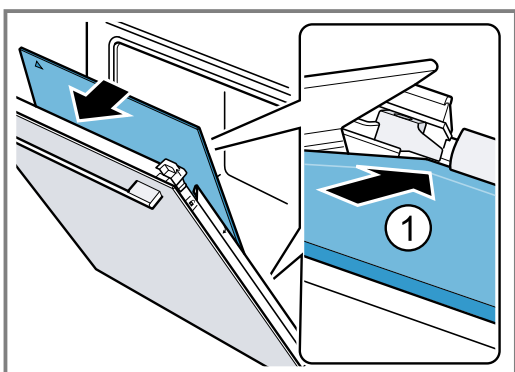
Vaheklase paigaldamisel veenduge, et nool on vasakus ülemises nurgas.



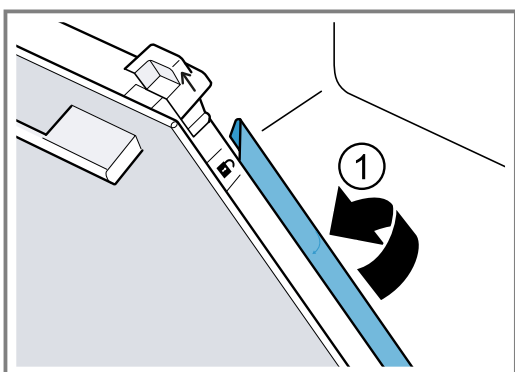
1. Asetage esimene vahetklaas kõige alumisse hoidikusse ① ja suruge ülalt kohale.



2. **Märkus:** Tänu distantspiraaliku pöörlevale asendile fikseerub vahetklaas automaatselt õigesse asendisse. Asetage teine vahetklaas keskmisesse hoidikusse ① ja suruge ülalt kohale.

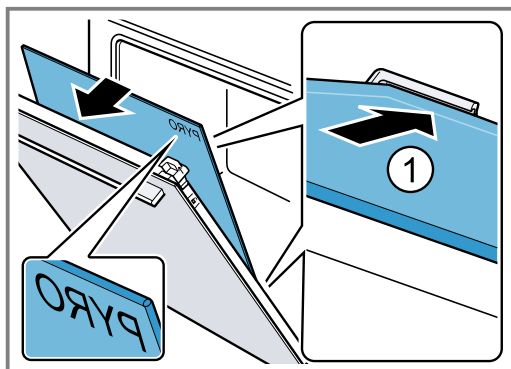


3. Keerake vasakul ja paremal olevad lukustushoovad kinni ①.

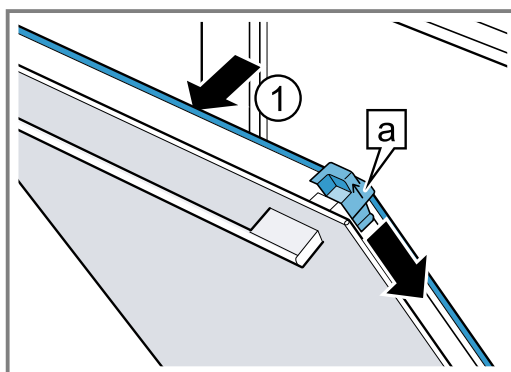


4. **Märkus:** Tekst "Pyro" peab olema üleval ja loetav nagu pildil.

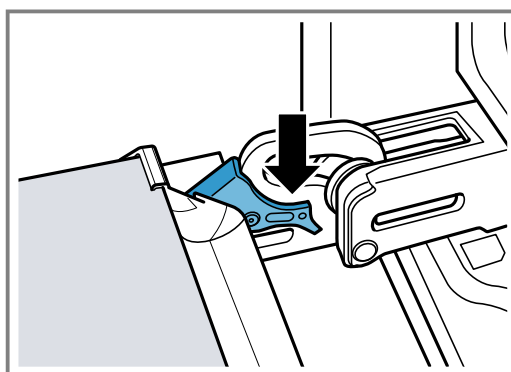
Asetage siseklaas alt hoidikusse ① ja suruge ülalt kohale.



5. Suruge siseklaas ülalt kohale ①. Lükake mõlemad lükandkatted [a] noole suunas alla.



6. Avage seadme uks täies ulatuses.  
7. Lükake vasaku ja parema hinge lukustushoob kinni.



8. Sulgege seadme uks.

**Märkus:** Kasutage ahju alles siis, kui ukseklaasid on nõuetekohaselt tagasi pandud.



## 21 Kanderaamistikud

Kanderaamistike ja ahju põhjalikuks puhastamiseks ning kanderaamistike vahetamiseks võite kanderaamistikud eemaldada.

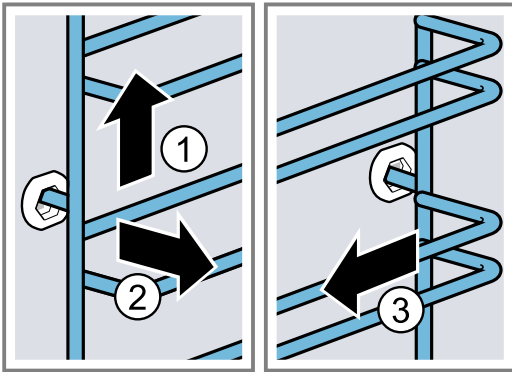
### 21.1 Kanderaamistike mahavõtmine

#### ⚠ HOIATUS – Põletusohut!

Kanderaamistikud lähevad väga kuumaks.

- ▶ Ärge kunagi puudutage kuuma kanderaamistikku.
- ▶ Laske seadmel alati jahtuda.
- ▶ Hoidke lapsed eemal.

1. Kergitage kanderaamistikku eest veidi ① ja tõstke pesast välja ②.
2. Tõmmake kanderaamistik ette ③ ja võtke välja.

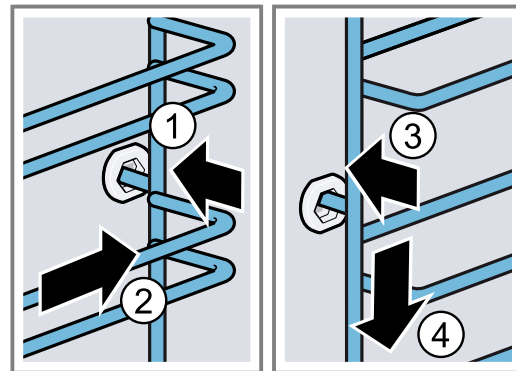


3. Puhastage kanderaamistik.  
→ "Puhastusvahendid", Lk 18

### 21.2 Kanderaamistike paigaldamine

#### Märkused

- Iga kanderaamistik sobib ainult paremale või vasakule.
  - Mõlema kanderaamistiku puhul jälgige, et painutatud traadid oleksid ees.
1. Kinnitage kanderaamistik esmalt tagumisse pesa ①, kuni kanderaamistik on ahju seina vastas, ja suruge see taha ②.
  2. Kinnitage kanderaamistik esmalt eesmisse pesa ③, kuni kanderaamistik on ahju seina vastas, ja suruge see alla ④.



## 22 Tõrgete kõrvaldamine

Väiksemaid tõrkeid oma seadmel saate ise kõrvaldada. Enne hooldekeskusesse pöördumist tutvuge tõrgete kõrvaldamise juhistega. Nii väldite asjatuid kulusid.

#### ⚠ HOIATUS – Vigastusohut!

Asjatundmatult tehtud parandustööd on ohtlikud.

- ▶ Seadet tohivad parandada ainult kvalifitseeritud tehnikud.
- ▶ Kui seade on defektne, võtke ühendust hooldekeskusega.

→ "Klienditeenindus", Lk 27



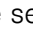
#### ⚠ HOIATUS – Elektrilöögi oht!

Asjatundmatult tehtud parandustööd on ohtlikud.

- ▶ Seadet tohivad remontida ainult selleks koolitatud spetsialistid.
- ▶ Seadme remontimiseks tohib kasutada ainult originaalvaruosi.
- ▶ Kui selle seadme võrgujuhe saab kahjustada, tuleb see koolitatud spetsialistil asendada.

### 22.1 Talitlushäired

Rike	Põhjus ja tõrkeotsing
Seade ei tööta.	Elektrikilbi kaitse on rakendunud. ▶ Kontrollige elektrikilbis kaitset.
	Vooluvarustus on katkenud. ▶ Kontrollige kas toavalgustus või teised seadmed ruumis töötavad.
	Elektroonika viga 1. Lahutage seade vähemalt 30 sekundiks vooluvõrgust, selleks lülitage elektrikilbis kaitse välja. 2. Lähtestage põhiseadistused tehase seadistustele. → "Põhiseadistused", Lk 15

Rike	Põhjus ja tõrkeotsing
Ekraanile ilmub "Keel - saksa".	Vooluvarustus on katkenud. <ul style="list-style-type: none"> <li>▶ Reguleerige välja esmaseadistused. → "Esmakordne kasutuselevõtt", Lk 10</li> </ul>
Seade ei käivitu või katkestab töö.	Võimalikud on erinevad põhjused. <ul style="list-style-type: none"> <li>▶ Kontrollige ekraanile ilmuvaid juhiseid. → "Teabe kuvamine", Lk 11</li> </ul> <p>Talitlushäire</p> <ul style="list-style-type: none"> <li>▶ Võtke ühendust klienditeenindusega. → "Klienditeenindus", Lk 27</li> </ul>
Seade ei kuumene.	Demorežiim on sisse lülitatud. <ol style="list-style-type: none"> <li>1. Lahutage seade korraks vooluvõrgust: keerake vooluvõrgu kaitse välja ja uuesti sisse.</li> <li>2. Lülitage demorežiim põhiseadistustes 5 minuti jooksul välja. → "Põhiseadistuste muutmise", Lk 15</li> </ol> <p>Vooluvarustus on katkenud.</p> <ul style="list-style-type: none"> <li>▶ Pärast voolukatkestust avage ja sulgege korra seadme uks.</li> <li>✓ Seade testib ennast ja on töövalmis.</li> </ul>
Kellaaega ei kuvata, kui seade on välja lülitatud.	Põhiseadistust on muudetud. <ul style="list-style-type: none"> <li>▶ Muutke kellaaaja kohta käivat põhiseadistust. → "Põhiseadistused", Lk 15</li> </ul>
Seadme ust ei saa avada.	Puhastusfunktsioon lukustab seadme ukse, ekraanil süttib  . <ul style="list-style-type: none"> <li>▶ Laske seadmel jahtuda seni, kuni  kustub ekraanil. → "Puhastusfunktsioon 'Pürolüüs activeClean'", Lk 19</li> </ul> <p>Lapselukkk lukustab ahju ukse.</p> <ul style="list-style-type: none"> <li>▶ Inaktiveerige lapselukkk regulaatoriga. → "Lapselukkk", Lk 14</li> <li>Lukku saate välja lülitada põhiseadistustes. → "Põhiseadistused", Lk 15</li> </ul>
Home Connect ei tööta nõuetekohaselt.	Võimalikud on erinevad põhjused. <ul style="list-style-type: none"> <li>▶ Liikuge <a href="http://www.home-connect.com">www.home-connect.com</a> peale.</li> </ul>
Ahjuvalgustus ei toimi.	Põhiseadistust on muudetud. <ul style="list-style-type: none"> <li>▶ Muutke valgustuse kohta käivat põhiseadistust. → "Põhiseadistused", Lk 15</li> </ul> <p>Halogeenlamp on defektne.</p> <ul style="list-style-type: none"> <li>▶ Vahetage ahjulamp välja. → "Ahjulambi vahetamine", Lk 27</li> </ul>
Maksimaalne tööaeg saavutatud.	Soovimatu pideva töö vältimiseks lõpetab seade mitme tunni möödudes kuumenemise auto- maatselt, kui seadistusi selle aja jooksul ei muudeta. Ekraanile ilmub juhis. Maksimaalse tööaja pikkus sõltub asjaomase režiimi seadistustest. <ol style="list-style-type: none"> <li>1. Töö jätkamiseks lülitage seade esmalt  abil välja ja uuesti sisse. Seadistage uuesti ja käivitage.</li> <li>2. Kui te seadet enam ei vaja, lülitage see  abil välja.</li> </ol> <p><b>Nõuanne:</b> Et vältida seadme soovimatut väljalülitumist, reguleerige välja kestus. → "Ajafunktsioonid", Lk 12</p>
Ekraanile ilmub tähtedest ja numbritest koosnev veakood, nt E0111.	Elektroonika on tuvastanud rikke. <ol style="list-style-type: none"> <li>1. Lülitage seade välja ja uuesti sisse.</li> <li>✓ Kui tõrge oli ühekordne, siis teade kustub.</li> <li>2. Kui teade ilmub uuesti, siis võtke ühendust klienditeenindusega. Edastage helistamisel täpne veateade. → "Klienditeenindus", Lk 27</li> </ol>
Küpsetustulemus ei ole rahuldav.	Seadistused olid ebasobivad. Seadistused, nt temperatuur ja küpsetusaeg, sõltuvad retseptist, kogusest ja toiduainetest. <ul style="list-style-type: none"> <li>▶ Järgmisel korral reguleerige väärtused madalamaks või kõrgemaks.</li> </ul> <p><b>Nõuanne:</b> Rohkelt teavet toiduvalmistamise ja sobivate seadistuste kohta leiate Home Connect äpist või meie veebisaidilt <a href="http://www.bosch-home.com">www.bosch-home.com</a>.</p>

## 22.2 Ahjulambi vahetamine

Kui ahjulamp ei tööta, siis vahetage see välja.

**Märkus:** Temperatuurikindlad 230V-halogeennirnid võimsusega 40W on saadaval müügiesindustes või kodumasinade kauplustes. Kasutage ainult neid lampe. Puudutage halogeennampe ainult puhta kuiva rätikuga. See pikendab lambi eluiga.

### ⚠ HOIATUS – Põletusoh!

Kasutamise ajal lähevad seade ja selle puutepinnad kuumaks.

- ▶ Olge ettevaatlik, et vältida kütteelementide puudutamist.
- ▶ Alla 8-aastased lapsed peavad jääma seadmest eemale.

### ⚠ HOIATUS – Elektrilöögi oht!

Lambi vahetamisel on lambipesa kontaktid voolu all.

- ▶ Elektrilöögi vältimiseks veenduge enne lambi vahetamist, et seade on välja lülitatud
- ▶ Eemaldage toitepistik pistikupesast või lülitage elektrikilbist välja vool.

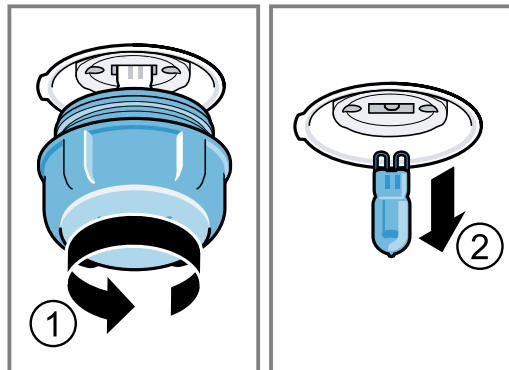
### ⚠ HOIATUS – Vigastusoh!

Klaasist kate võib väliste mõjude tõttu juba purunenud olla või võib paigaldamisel või eemaldamisel liigse surve tõttu puruneda.

- ▶ Ettevaatust klaasist katte paigaldamisel või eemaldamisel.
- ▶ Kasutage kindaid või köögirätikut.

### Nõuded

- Seade on vooluvõrgust lahutatud.
  - Ahi on jahtunud.
  - Uus halogeennlamp on väljavahetamiseks olemas.
1. Kahjustuste vältimiseks asetage ahju köögirätik.
  2. Keerake klaaskate vastupäeva välja ①.
  3. Tõmmake halogeennlamp välja, ilma et seda keeraksite ②.



4. Asetage uus halogeennlamp kohale ja suruge kindlalt soklisse. Kontrollige tihvtide asendit.
5. Olenevalt seadme tüübist on klaaskattel tihend. Asetage tihend peale.
6. Kruvige klaaskate tagasi peale.
7. Võtke rätik ahjust välja.
8. Ühendage seade vooluvõrku.

## 23 Jäätmekäitlus

### 23.1 Kasutatud seadme jäätmekäitlus

Keskkonnasäästliku jäätmekäitlusega saab väärtuslikke tooraineid taaskasutada.

1. Tõmmake võrgujuhtme võrgupistik välja.
2. Lõigake võrgujuhe läbi.
3. Suunake seade keskkonnasäästlikku jäätmekäitluse. Teavet nõuetekohaste jäätmekäitlusviiside kohta saate oma müügiesindajalt ning oma valla- või linnavalitsusest.



Käesolev seade on märgistatud vastavalt direktiivile 2012/19/EL elektri- ja elektroonikaseadmete jäätmete kohta. Direktiiv sätestab elektri- ja elektroonikaseadmete jäätmete tagastamise ja ringlussevõtu raamtingimused Euroopa Liidus.

## 24 Klienditeenindus

Talitluse seisukohalt olulisi ökodisaini määrusele vastavaid originaalvaruosi saate tellida meie hooldekeskusest vähemalt 10 aasta jooksul alates seadme turulelaskmisest Euroopa Majanduspiirkonnas.

**Märkus:** Klienditeeninduse kasutamine on tootja garantiitingimuste raames tasuta.

Üksikasjalikku teavet garantiiaja ja -tingimuste kohta oma riigis saate meie hooldekeskusest, oma müügiesindajalt või meie veebilehelt.

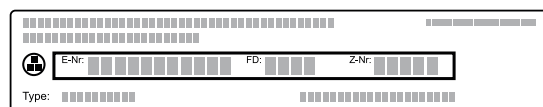
Kui võtate ühendust klienditeenindusega, vajate oma seadme tootenumbrit (E-Nr) ja tootmisnumbrit (FD) ja järjekorranumbrit (Z-Nr).

Klienditeeninduse kontaktandmed leiata lisatud klienditeeninduste loendist või meie veebilehelt.

See toode sisaldab energia-efektiivsusklassi G valgusallikaid.

### 24.1 Tootenumber (E-Nr), tootmisnumber (FD) ja järjekorranumber (Z-Nr)

Tootenumbri (E-Nr) ja tootmisnumbrit (FD) ja järjekorranumbri (Z-Nr) leiata seadme tüübisildilt. Andmesildi numbritega leiata, kui avate seadme ukse.



et Teave vaba ja avatud lähtekoodiga tarkvara kohta

Oma seadme andmete ja klienditeeninduse telefoninumbri kiireks leidmiseks võiksite need andmed üles märkida.

Seadme infot saate kuvada lasta ka põhiseadistustes.  
→ "Põhiseadistused", Lk 15

## 25 Teave vaba ja avatud lähtekoodiga tarkvara kohta

See toode sisaldab tarkvarakomponente, mis on autoriõiguste omanike poolt litsentseeritud vaba või avatud lähtekoodiga tarkvarana.

Vastav litsentsiteave on salvestatud kodumasinasse. Ligipääs vastavale litsentsiteabele on võimalik ka Home Connect rakenduse kaudu: „Profiil -> Õiguslikud juhised -> Litsentsiteave“.<sup>1</sup> Litsentsiteabe saate toote veebilehelt alla laadida. (Palun otsige toote veebilehel oma seadmemudelit ja täiendavaid dokumente.) Teise võimalusena saate vastava teabe tellida aadressilt [ossrequest@bshg.com](mailto:ossrequest@bshg.com) või BSH Hausgeräte GmbH, Carl-Wery-Str. 34, D-81739 München.

Lähtekood antakse kasutada selle tellimisel.

Palun saatke oma tellimus aadressil [ossrequest@bshg.com](mailto:ossrequest@bshg.com) või BSH Hausgeräte GmbH, Carl-Wery-Str. 34, D-81739 München.

Teema: „OSSREQUEST“

Tele tellimuse käsitlemise kulude eest esitatakse teile arve. See pakkumine kehtib kolm aastat alates ostu kuupäevast või vähemalt selle ajavahemiku kohta, mille jooksul me pakume vastavale seadmele tehnilist tuge ja varuosi.

## 26 Vastavusdeklaratsioon

Käesolevaga deklareerib BSH Hausgeräte GmbH, et seade, millel on Home Connect funktsioon, on kooskõlas direktiivi 2014/53/EU põhinõuete ja muude asjakohaste sätetega.

Põhjaliku RED vastavusdeklaratsiooni leiata veebisaidilt [www.bosch-home.com](http://www.bosch-home.com) oma seadme tootelehel täiendavate dokumentide alt.

2,4-GHz-riba (2400–2483,5 MHz): max 100 mW  
5-GHz-sagedusriba (5150–5350 MHz + 5470–5725 MHz): max 150 mW



	BE	BG	CZ	DK	DE	EE	IE	EL	ES
	FR	HR	IT	CY	LI	LV	LT	LU	HU
	MT	NL	AT	PL	PT	RO	SI	SK	FI
	SE	NO	CH	TR	IS	UK (NI)			

5 GHz WLAN (Wi-Fi): kasutamiseks ainult siseruumides.

AL	BA	MD	ME	MK	RS	UK	UA
----	----	----	----	----	----	----	----

5 GHz WLAN (Wi-Fi): kasutamiseks ainult siseruumides.

## 27 Õnnestumine on tagatud

Siit leiata erinevate roogade jaoks sobivad seadistused ning parimad tarvikud ja nõud. Soovitused on kohandatud just Teie seadmega.

**Nõuanne:** Rohkelt teavet toiduvalmistamise ja sobivate seadistuste kohta leiata Home Connect äpist või meie veebisaidilt [www.bosch-home.com](http://www.bosch-home.com).

### 27.1 Üldised valmistusjuhised

Kõikide toitude valmistamisel võtke arvesse järgmist teavet.

- Temperatuur ja kestus sõltuvad kogusest ja retseptist. Seepärast on toodud vahemikud. Alguses katsetage madalamal temperatuuril ja lühema ajaga.

- Tabelis toodud andmed kehtivad roogade asetamisel külma ahju. Kui soovite ikkagi ahjul eelnevalt kuumeneda lasta, asetage tarvik ahju alles siis, kui ahi on eelkuumenenud.
- Tarvikud, mida te ei kasuta, võtke ahjust välja.

### 27.2 Juhised küpsetamiseks

- Kookide, küpsetiste ja leiva küpsetamiseks sobivad kõige paremini tumedad metallist küpsetusvormid.
- Vormiroogade ja gratäänide jaoks kasutage laia madalat nõud. Kitsastes kõrgetes nõudes küpsevad road kauem ja lähevad pealt liiga pruuniks.
- Silikonist küpsetusvormid ei ole sobivad.

<sup>1</sup> Olenevalt seadme varustusest

- Kui valmistate vormiroogi otse universaalpannil, asetage see tasandile 2.
- Leivataina kohta toodud andmed kehtivad nii plaadil kui ka vormis valmistatava leiva suhtes.

### TÄHELEPANU!

Kuuma ahjus olev vesi tekitab veeauru. Temperatuuri kõikumine võib tekitada kahjustusi.

- ▶ Ärge kunagi kallake vett kuuma ahju.
- ▶ Ärge asetage ahju põhja veega nõusid.

### Tasandid

Ühel tasandil küpsetamine	Tasand
kõrge küpsetis / vorm restil	2
madal küpsetis / küpsetusplaat	3

Mitmel tasandil küpsetamine	Tasand
2 tasandit	
▪ universaalpann	3
▪ küpsetusplaat	1
2 tasandit	
▪ 2 resti, mille peal on vormid	3
	1
3 tasandit	
▪ küpsetusplaat	5
▪ universaalpann	3
▪ küpsetusplaat	1

Kasutage kuumutusviisi kuum õhk.

**Märkus:** Ühel ajal ahju asetatud plaatidel või vormides ei pruugi küpsetised valmida üheaegselt.

## 27.3 Valmistusjuhised küpsetamiseks, hautamiseks ja grillimiseks

- Soovituslikes seadistustes esitatud väärtused käivad külmpakitemperatuuril oleva täitmata liha kohta.
- Asetage lind nõusse nii, et rinnak või nahaga pool jääb alla.
- Keerake lihal või kalal teine külge, kui ca 1/2 kuni 2/3 toodud ajast on möödunud.

### Küpsetamine restil

Restil läheb toiduaine kõikidest külgedest eriti krõbedaks. Küpsetage näiteks suurt lindu või mitut tükki üheaegselt.

- Kasutage ühesuguse kaalu ja paksusega tükke. Nii pruunistuvad need ühtlaselt ja jäävad mahlaseks.
- Asetage grillitavad toiduained otse restile.
- Eralduva vedeliku kinnipüüdmiseks asetage märgitud tasandile universaalpann, millele on asetatud rest.
- Olenevalt prae suurusest ja liigist valage universaalpannile kuni 1/2 liitrit vett. Praeemest saate valmistada kastme. Peale selle tekib vähem suitsu ja ahjukamber märdub vähem.

### Nõus küpsetamine

Suletud nõus valmistamise korral jääb ahjukamber puhutamaks.

### Üldised märkused nõus küpsetamise kohta

- Kasutage kuumuskindlat ja ahjus kasutamiseks sobivat nõud.
- Asetage nõu restile.
- Kõige sobivamad on klaasnõud.
- Juhinduge nõu tootja juhistest.

### Kaaneta nõus küpsetamine

- Kasutage kõrget küpsetusvormi.
- Kui teil sobivat nõud ei ole, siis kasutage universaalpanni.

### Kaanega nõus küpsetamine

- Kasutage sobivat kaant, mis korralikult sulgub.
- Liha ja kaane vahele peaks jääma vähemalt 3 cm. Liha võib paisuda.

### ⚠ HOIATUS – Põletuste oht!

Küpsetamise järel kaant avades võib nõust välja pahvatada väga kuuma auru. Aur võib temperatuurist olenevalt olla mittenähtav.

- ▶ Kergitage kaant tagantpoolt, et kuum aur ei pahvataks otse teie suunas.
- ▶ Hoidke lapsed eemal.

### Grillimine

Grillige toiduaineid, mis peavad minema krõbedaks.

### TÄHELEPANU!

Happelised toiduained võivad resti kahjustada

- ▶ Ärge asetage happelisi toiduaineid, nt puuvilja või hapu marinaadiga maitsestatud liha otse restile.

### Märkus nikliallergiaga isikutele

Harvadel juhtudel võib toiduainetes sattuda üliväikes koguses niklit.

Õhuringlusega grill sobib terve linnu, kala või lihatüki, nt krõbeda prae valmistamiseks.

- Kasutage ühesuguse kaalu ja paksusega tükke. Nii pruunistuvad need ühtlaselt ja jäävad mahlaseks.
- Asetage grillitavad toiduained otse restile.
- Eralduva vedeliku kinnipüüdmiseks asetage resti all olevale tasandile universaalpann.

### Märkused

- Grillküttekeha lülitub pidevalt sisse ja välja. See on normaalne. Sagedus sõltub seatud grillimisrežiimist.
- Grillimisel võib tekkida suitsu.

## 27.4 Juhised valmistoodete valmistamiseks

- Küpsetustulemus sõltub oluliselt toiduainest. Juba lähteprodukt võib olla ebaühtlane ja eelpruunistatud.
- Ärge kasutage külmutatud tooteid, mis on kaetud paksu jääkihiga. Eemaldage roa küljest jää.
- Võtke valmistoidud pakendist välja.
- Soojendage või küpsetage valmistoit kuumuskindlas nõus.
- Tükkidest koosnev toit, nt kuklid ja kartuliroad, jaotage tarvikul ühtlaselt. Jätke üksikute tükkide vahele pisut ruumi.
- Järgige pakendil olevaid tootja juhiseid.

## 27.5 Roogade valik

Soovituslikud seadistused jaotatuna toitude kategooriate alusel.

### Soovituslikud seadistused mitmesuguste toitude jaoks

Toit	Tarvik / nõu	Tasand	Kuumutusviis → Lk 7	Temperatuur °C, grillimisrežiim	Kestus minutites
Keeks, hõrk	Pärjakujuline vorm või leivavorm	2	☐	150-170	60-80
Keeks, 2 tasandil	Pärjakujuline vorm või leivavorm	3+1	☒	140-150	70-85
Puuvilja- või kohupiimatort muretainapõhjaga	lahtikäiv vorm Ø 26 cm	2	☐	170-190	55-80
Biskviitort, 6 muna	lahtikäiv vorm Ø 28 cm	2	☐	150-160 <sup>1</sup>	30-40
Muretainakook mahlase kattega	universaalpann	3	☐	160-180	55-95
Pärmitainakook mahlase kattega	universaalpann	3	☐	180-190	30-55
Rullbiskviit	küpsetusplaat	3	☒	180-190 <sup>1</sup>	10-15
Muffinid	muffiniplaat	2	☐	170-190	20-40
Pärmitainast väikesed küpsetised	küpsetusplaat	3	☒	150-170	20-30
Küpsised	küpsetusplaat	3	☐	140-160	15-25
Küpsised, 2 tasandil	universaalpann + küpsetusplaat	3+1	☒	140-160	15-30
Küpsised, 3 tasandil	2x küpsetusplaat + universaalpann	5+3+1	☒	140-160	15-30
Leib, 750 g	universaalpann või leivavorm	2	☒	200-220	20-40
Leib, 1500 g	universaalpann või leivavorm	2	☒	200-220	40-60
Lavašš	universaalpann	3	☒	240-250	20-25
Kuklid, värsked	küpsetusplaat	3	☐	180-190	20-30
Pitsa, värske - küpsetusplaadil	küpsetusplaat	3	☒	190-210	20-30
Pitsa, värske - küpsetusplaadil, 2 tasandil	universaalpann + küpsetusplaat	3+1	☒	180-190	30-40
Pitsa, värske, õhukesepõhjaline, pitsavormis	Pitsapann	2	☒	250-270 <sup>1</sup>	8-13
Quiche	Tumeda kattega pirukavorm	2	☒	190-210	25-35
Lahtine pirukas	universaalpann	3	☐	260-270 <sup>1</sup>	10-15
Vormiroog, soolane, keedetud komponendid	ahjuvorm	2	☐	200-220	30-60

<sup>1</sup> Kuumutage seade ette.

<sup>2</sup> Pöörake rooga, kui 1/2 - 2/3 ajast on möödunud.

<sup>3</sup> Lisage nõusse vedelikku küpsetamise alguses, praad peaks olema vähemalt 2/3 ulatuses vedelikuga kaetud

<sup>4</sup> Pöörake rooga pärast 2/3 koguaja möödumist.

<sup>5</sup> Lisage roale vedelikku nii palju, et põhi oleks kaetud.

<sup>6</sup> Ärge keerake rooga.

<sup>7</sup> Asetage resti alla universaalpann.

Toit	Tarvik / nõu	Tasand	Kuumutusviis → Lk 7	Temperatuur °C, grillimisre- žiim	Kestus minu- tites
Kartulivorm, toored kom- ponendid, 4 cm paksune	ahjuvorm	2		150-170	60-80
Kana, 1,3 kg, täitmata	kaaneta nõu	2		200-220	60-70
Kanatükid, 250 g tükk	kaaneta nõu	3		220-230	30-35
Hani, täitmata, 3 kg	kaaneta nõu	2		<b>1.</b> 140 <b>2.</b> 160	<b>1.</b> 130-140 <b>2.</b> 50-60
Seapraad ilma kamarata, nt kaelakarbonaad, 1,5 kg	kaaneta nõu	2		160-170	150-160
Veisefilee, poolküps, 1 kg	rest + universaalpann	3		210-220	40-50 <sup>2</sup>
Veisemoorpraad, 1,5 kg <sup>3</sup>	kaanega nõu	2		200-220	130-150
Rostbiif, poolküps, 1,5 kg	rest + universaalpann	3		200-220	60-70 <sup>2</sup>
Pihv, 3-4 cm paksune	rest	4		3	25-30 <sup>4</sup>
Tallekints, kondita, poolküps, 1,5 kg <sup>5</sup>	kaaneta nõu	2		170-190	70-80 <sup>6</sup>
Kala, grillitud, terve, 300 g, nt fo- rell <sup>7</sup>	rest	2		160-180	20-30

<sup>1</sup> Kuumutage seade ette.

<sup>2</sup> Pöörake rooga, kui 1/2 - 2/3 ajast on möödunud.

<sup>3</sup> Lisage nõusse vedelikku küpsetamise alguses, praad peaks olema vähemalt 2/3 ulatuses vedelikuga kaetud

<sup>4</sup> Pöörake rooga pärast 2/3 koguaja möödumist.

<sup>5</sup> Lisage roale vedelikku nii palju, et põhi oleks kaetud.

<sup>6</sup> Ärge keerake rooga.

<sup>7</sup> Asetage resti alla universaalpann.

## Jogurt

Seadmega saate valmistada jogurtit.

### Jogurti valmistamine

1. Võtke kõik tarvikud ja kanderaamistikud ahjust välja.
2. Kuumutage 1 liiter piima (3,5 % rasvasisaldus) pliidi-  
plaadil temperatuurile 90 °C ja laske jahtuda tem-  
peratuurile 40 °C.  
Kauasäiliva piima puhul piisab kuumutamisest tem-  
peratuurile 40 °C.

3. Segage piima sisse 150 g jogurtit (külmkapitem-  
peratuuril).
4. Tõstke segu väikestesse nõudesse, nt tassidesse  
või väikestesse klaasidesse.
5. Katke nõud fooliumi või toidukilega.
6. Asetage nõud ahju põhja.
7. Seadistage ahi vastavalt seadistussoovitustele.
8. Pärast valmistamist laske jogurtil vähemalt 12 tundi  
külmkapis seista.

## Soovituslikud seadistused magustoitade ja kompoti jaoks

Toit	Tarvik / nõu	Tasand	Kuumutusviis → Lk 7	Temperatuur °C	Kestus minu- tites
Jogurt	Portsjonvormid	ahju põhi		40-45	8-9h

## 27.6 Erilised valmistusviisid ja muud rakendused

Teave ja soovituslikud seadistused eriliste valmistus-  
viiside ja muude rakenduste, nt õrna küpsetuse.

### Air Fry

Air Fry abil küpsetate toidud krõbedaks väheses ras-  
vas. Air Fry sobib eelkõige toitude jaoks, mida üldjuhul  
frititakse õlis.

### Air Fry kasutamise juhised

Toidu valmistamisel Air Fry abil võtke arvesse järgmist  
teavet.

- Air Fry abil küpsetamine on võimalik vaid ühel  
tasandil.
- Air-Fry-lisatarvikuga lähevad toidud krõbedamaks.  
Kui Air-Fry-lisatarvik ei ole seadme standardvarus-  
tuses, saate selle tellida eritarvikuna.
- Ärge laske ahjul eelnevalt kuumeneda.
- Ärge kasutage küpsetuspaberit. Õhk peab ahju-  
kambris ringlema.
- Sügavkülmutatud toite ärge sulatage üles.







et Õnnestumine on tagatud

- Katke Air-Fry-lisatarvik või universaalpann toiduainetega ühtlase kihina. Laduge toiduained lisatarvikule võimaluse korral vaid ühe kihina.
- Tõstke lisatarvik ahju tasandile 3. Air-Fry-lisatarviku kasutamisel võite kaitseks määrumise eest asetada tasandile 1 tühje universaalpanni.

- Kui pool ajast on möödunud, keerake toidul teine külg. Suuremate koguste korral keerake toitu 2 korda.

**Nõuanne:** Maitsestage toitu soolaga alles pärast küpsetamist. Nii läheb toit krõbedamaks. Air Fry abil valmistamiseks sobib ka paneeritud köögivilj. Rasva kokkuhoidmiseks lisage paneeringule õli pihustades. Nii tekib krõbe koorik ilma liigse rasvata.

### Soovituslikud seadistused Air Fry (kuumaõhufritüüri) jaoks

Toit	Tarvik / nõu	Tasand	Kuumutusviis	Temperatuur °C	Kestus minutites
Friikartulid	Air-Fry-plaat või universaalpann	3		180-200	15-20
Kartulitaskud, täidetud	Air-Fry-plaat või universaalpann	3		180-200	15-20
Küpsetatud kartulid	Air-Fry-plaat või universaalpann	3		180-200	15-20
Kananagitsad, külmutatud	Air-Fry-plaat või universaalpann	3		180-200	8-12
Kalapulgad	Air-Fry-plaat või universaalpann	3		180-200	10-20
Brokoli, paneeritud	Air-Fry-plaat või universaalpann	3		180-200	10-20



## 27.7 Kontrollroad

Selles jaotises esitatud teave on adresseeritud kontrolliasutustele, et kergendada seadme testimist kooskõlas standardiga EN 60350-1.

### Küpsetamine

- Tabelis toodud andmed kehtivad roogade asetamisel külma ahju.
- Järgige soovituslikes seadistustes ahju eelkuumemise kohta esitatud juhiseid. Väärtused kehtivad ilma kiirkuumutusega.
- Küpsetamiseks valige esmalt toodud temperatuuridest madalaim temperatuur.
- Ühel ajal ahju asetatud plaatidel või vormides ei pruugi küpsetised valmida üheaegselt.
- Tasandid 2 tasandil küpsetamise korral:
  - universaalpann: tasand 3
  - küpsetusplaat: tasand 1
  - vormid restil: esimene rest: tasand 3
  - teine rest: tasand 1
- Tasandid 3 tasandil küpsetamise korral:
  - küpsetusplaat: tasand 5
  - universaalpann: tasand 3
  - küpsetusplaat: tasand 1
- Biskviittainas
  - Kui küpsetate 2 tasandil, asetage lahtikäivad vormid üksteise kohale restidele.
  - Resti asemel võite kasutada ka meie pakutatavat Air Fry plaati.

### Soovituslikud seadistused küpsetamiseks

Toit	Tarvik / nõu	Tasand	Kuumutusviis → Lk 7	Temperatuur °C	Kestus minutites
Väikesed küpsised	küpsetusplaat	3		140-150 <sup>1</sup>	25-35
Väikesed küpsised	küpsetusplaat	3		140-150 <sup>1</sup>	20-30

<sup>1</sup> Laske seadmel eelnevalt 5 minutit kuumeneda. Ärge kasutage kiirkuumutuse funktsiooni.

<sup>2</sup> Laske seadmel eelnevalt kuumeneda. Ärge kasutage kiirkuumutuse funktsiooni.



Toit	Tarvik / nõu	Tasand	Kuumutusviis → Lk 7	Temperatuur °C	Kestus minu- tites
Küpsised, 2 tasandil	universaalpann + küpsetusplaat	3+1	☉	140-150 <sup>1</sup>	25-35
Küpsised, 3 tasandil	2x küpsetusplaat + universaalpann	5+3+1	☉	130-140 <sup>1</sup>	35-55
Tassikoogid	küpsetusplaat	3	☐	150 <sup>1</sup>	25-35
Tassikoogid	küpsetusplaat	3	☉	150 <sup>1</sup>	20-30
Väikesed koogid, 2 tasandit	universaalpann + küpsetusplaat	3+1	☉	140 <sup>1</sup>	25-35
Väikesed koogid, 3 tasandit	2x küpsetusplaat + universaalpann	5+3+1	☉	140 <sup>1</sup>	25-35
Biskviittainas	lahtikäiv vorm Ø 26 cm	2	☐	160-170 <sup>2</sup>	25-35
Biskviittainas	lahtikäiv vorm Ø 26 cm	2	☉	160-170	30-35
Biskviittainas, 2 tasandil	2x lahtikäiv vorm Ø 26 cm	3+1	☉	150-160 <sup>2</sup>	35-50

<sup>1</sup> Laske seadmel eelnevalt 5 minutit kuumeneda. Ärge kasutage kiirkuumutuse funktsiooni.

<sup>2</sup> Laske seadmel eelnevalt kuumeneda. Ärge kasutage kiirkuumutuse funktsiooni.

## Grillimine

### Soovituslikud seadistused grillimiseks

Toit	Tarvik / nõu	Tasand	Kuumutusviis → Lk 7	Temperatuur °C, grillimisre- žiim	Kestus minu- tites
Röstsaja pruunistamine	rest	5	☐	3 <sup>1</sup>	5-6

<sup>1</sup> Ärge seadet ette kuumutage.

## 28 Paigaldusjuhend



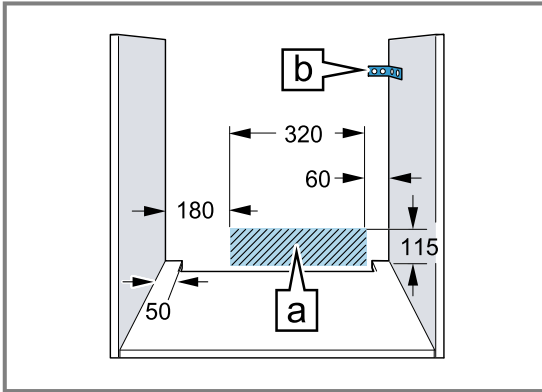
### ⚠ 28.1 Üldised paigaldusjuhised

Enne seadme paigaldamist tutvuge järgmiste juhistega.

- Ainult käesolevale paigaldusjuhendile vastav paigaldus tagab seadme ohutu kasutamise. Valest paigaldusest tekkiva kahju eest kannab vastutust paigaldaja.
- Ärge kasutage uksekäepidet transpordimiseks või paigaldamiseks.

- Kontrollige seade pärast pakendi eemaldamist üle. Transpordil tekkinud vigastuste tuvastamise korral ärge ühendage seadet vooluvõrku.
- Enne seadme kasutuselevõttu eemaldage ahjukambri ja ukse küljest pakendimaterjal ja kleeplint.
- Tarvikute paigaldamisel järgige paigaldusjuhiseid.
- Mööbel, kuhu seade sisse ehitatakse, peab taluma temperatuuri kuni 95°C, külgnev mööbel temperatuuri kuni 70°C.
- Ärge paigaldage seadet kapiukse taha. Tekitab ülekuumenemise oht.

- Tehke mööblisse väljalõiked enne seadme kohaleasetamist. Eemaldage laastud. Need võivad häirida elektridetailide tööd.
- Seadme ühendamiseks ettenähtud pistikupesaga peab jääma viirutatud ala [a] piiridesse või olema väljaspool paigalduspiirkonda. Kinnitamata mööbel tuleb seina külge kinnitada standardse nurgikuga [b].



- Lõikevigastuste vältimiseks kandke kaitsekindaid. Paigaldamise ajal ligipääsetavad detailid võivad olla teravate servadega.
- Joonistel on mõõtmed toodud millimeetrites.

### ⚠ HOIATUS – Tuleoht!

Pikendatud võrgujuhtme ja heakskiitmata adapterite kasutamine on ohtlik.

- ▶ Ärge kasutage mitmikpistikupesid.
- ▶ Kasutage ainult sertifitseeritud pikendusjuhtmeid, mille minimaalne ristlõige on 1,5 mm<sup>2</sup> ja mis vastavad kehtivatele riigisestele ohutusnõuetele.
- ▶ Kui võrgujuhe on liiga lühike ja pikem võrgujuhet ei ole saadaval, pöörduge maja elektripaigaldise kohandamiseks elektriettevõtte poole.
- ▶ Kasutage ainult tootja poolt kasutada lubatud adaptereid ja võrgujuhtmeid.

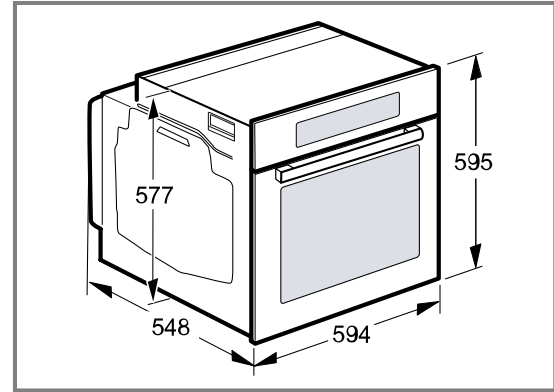
### TÄHELEPANU!

Kui seadet kanda uksekäepidemest, siis võib käepide küljest murduda. Uksekäepide ei pea vastu seadme kaalule.

- ▶ Ärge hoidke ega kandke seadet, hoides kinni uksekäepidemest.

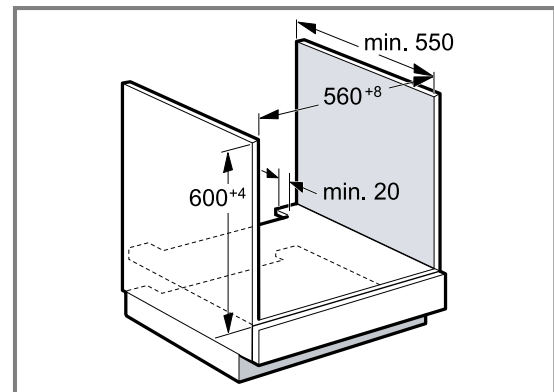
### 28.2 Seadme mõõtmed

Siit leiate seadme mõõtmed.



### 28.3 Paigaldamine tööpinna alla

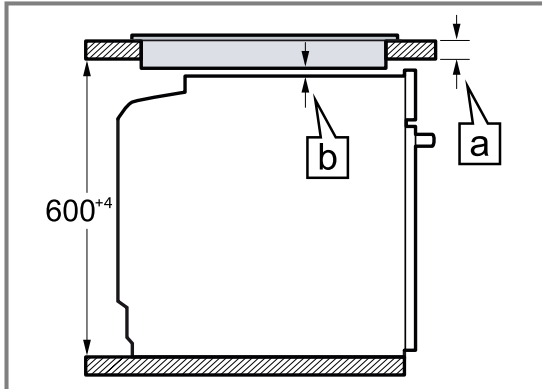
Seadme paigaldamisel tööpinna alla arvestage paigaldusmõõtmeid ja järgige paigaldusjuhiseid.



- Seadme ventileerimiseks peab vahepõhjas olema ventileerimisava.
- Tööpind tuleb kinnitada mööbli külge.
- Järgige pliidiplaadi paigaldusjuhendit, kui see on olemas.
- Järgige riigisestel juhised pliidiplaadi paigaldamiseks, mis võivad olla erinevad.

## 28.4 Paigaldamine pliidiplaadi alla

Kui seade paigaldatakse pliidiplaadi alla, tuleb kinni pidada järgmistest minimaalsetest mõõtudest, vajaduse korral ka karkassi puhul.



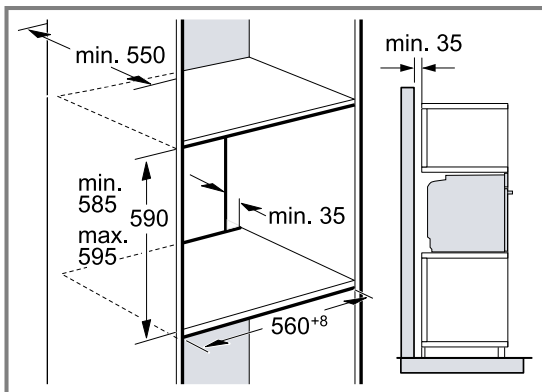
Vajalikust minimaalsest vahekaugusest  $\square$  tuleneb tööpinna minimaalne paksus  $\square$ .

Pliidiplaadi tüüp	a peale asetatud mm-tes	a pinnaga ühetasa mm-tes	b mm-tes
Induktsioonpliidiplaat	37	38	5
Terviklik induktsioonpliidiplaat	47	48	5
Gaaspliidiplaat	27	38	5 <sup>1</sup>
Elektripliidiplaat	27	30	2

<sup>1</sup> Järgige riigisiseseid juhiseid pliidiplaadi paigaldamiseks, mis võivad olla erinevad.

## 28.5 Paigaldamine ülakappi

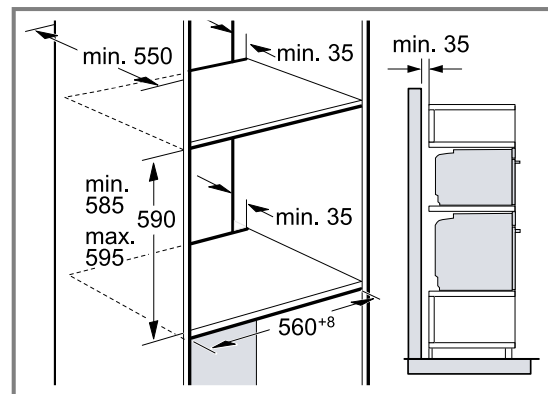
Seadme paigaldamisel ülakappi arvestage paigaldusmõõtmeid ja järgige paigaldusjuhiseid.



- Seadme ventileerimiseks peab vahepõhjades olema ventileerimisava.
- Kui ülakapis on lisaks element-tagaseintele täiendav tagasein, tuleb see eemaldada.
- Paigalduskõrguse valikul veenduge, et tarvikuid saaks ahjust hõlpsalt välja võtta.

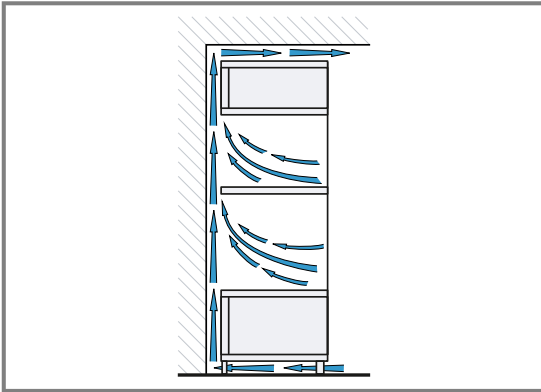
## 28.6 Kahe seadme paigaldamine üksteise peale

Seadet võib paigaldada ka teise seadme peale või alla. Teineteise peale paigaldamisel pidage kinni paigaldusmõõtmetest ja -juhistest.



- Seadmete ventileerimiseks peab vahepõhjades olema ventileerimisava.
- Seadmete piisava ventilatsiooni tagamiseks on sokli-äärkonnas vajalik vähemalt 200 cm<sup>2</sup> ventilatsiooniva. Selleks tuleb sokliliist tagasi lõigata või paigaldada ventilatsioonirest.

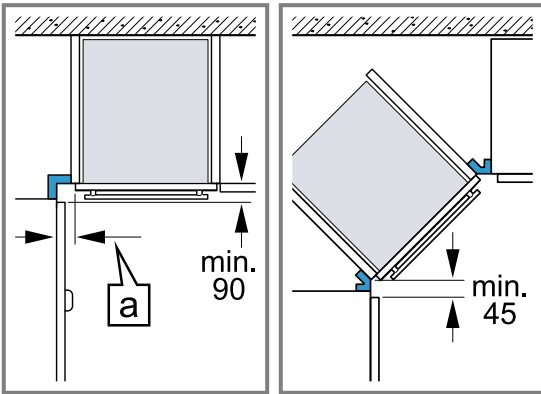
- Veenduge, et tagatud on joonisele vastav õhuvahetus.



- Paigalduskõrguse valikul veenduge, et tarvikuid saaks ahjust hõlpsalt välja võtta.

## 28.7 Nurkpaigaldus

Seadme nurkpaigaldamisel arvestage paigaldusmõõtmeid ja järgige paigaldusjuhiseid.



- Et tagada ukse avamise võimalust, tuleb nurkpaigalduse korral kinni pidada minimaalsetest mõõtudest. Mõõt [a] sõltub mööblipinna ja käepideme pakusest.

## 28.8 Elektriline ühendamine

Seadme ohutuks ühendamiseks vooluvõrku järgige alltoodud ohutusjuhiseid.

- Seade vastab kaitseastmele I ja seadme ühendamisel tuleb kasutada kaitsejuhet.
- Kaitse tuleb paigaldada vastavalt andmesildil märgitud võimsusele ja kehtivatele eeskirjadele.
- Kõikide paigaldustööde tegemisel peab seade olema vooluvõrgust lahutatud.
- Seadme ühendamiseks vooluvõrku tuleb kasutada komplekti kuuluvat ühendusjuhet.
- Ühendage ühendusjuhe seadme tagaküljel olevasse pessa, kuni kõlab klõps. 3 m pikkune ühendusjuhe on saadaval müügiesinduses.
- Ühendusjuhet tohib asendada üksnes originaaljuhtmega. See on saadaval hooldekeskuses.
- Paigaldamisel peab olema tagatud puutekaitse.
- Kui seadme ekraan jääb tumedaks, on see valesti ühendatud. Lahutage seade vooluvõrgust, kontrollige ühendust.

## Seadme ühendamine vooluvõrku kaitsekontaktiga pistiku abil

**Märkus:** Seadet tohib ühendada ainult nõuetekohaselt paigaldatud kaitsekontaktiga varustatud pistikupesaga.

- ▶ Ühendage kaitsekontaktiga pistik kaitsekontaktiga varustatud pistikupesaga. Seadet võib kaitsekontaktiga süsteemi ühendada ka tarnekomplekti kuuluva pistiku abil. Kui seade on paigaldatud, peab võrgujuhtme võrgupistik olema vabalt ligipääsetav või kui vaba juurdepääs ei ole võimalik, peab elektripaigaldises vastavalt kehtivatele eeskirjadele olema paigaldatud lahutusseade.

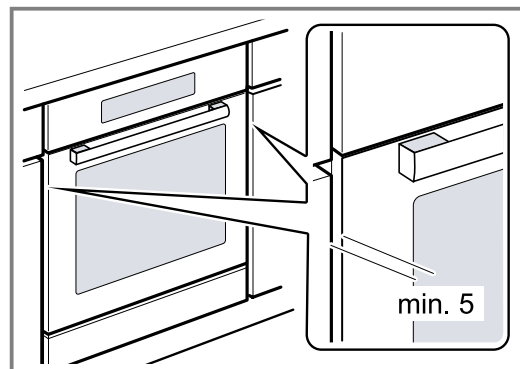
## Seadme ühendamine vooluvõrku kaitsekontaktita pistiku abil

**Märkus:** Seadet tohib vooluvõrku ühendada ainult selleks volitatud tehnikud. Seadme garantii ei laiene valest ühendamisest tingitud kahjustustele. Elektripaigaldises peab vastavalt kehtivatele eeskirjadele olema paigaldatud lahutusseade.

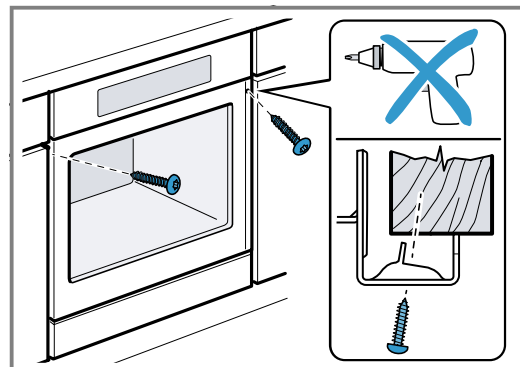
1. Ühenduspesas tuleb identifitseerida faasi- ja neutraal(null)-juhe. Vale ühendamise korral võib seade kahjustada saada.
2. Ühendus tuleb teostada vastavalt ühendusjoonisele. Pinge – vt andmeplaat.
3. Ühendusjuhtme soonte ühendamisel tuleb lähtuda järgmistest värvikoodidest:
  - roheline-kollane = kaitsejuhe ⊕
  - sinine = neutraal-("null")juhe
  - pruun = faasijuhe (välisjuhe)

## 28.9 Seadme paigaldamine

1. Asetage seade kohale ja seadke õigesse asendisse.



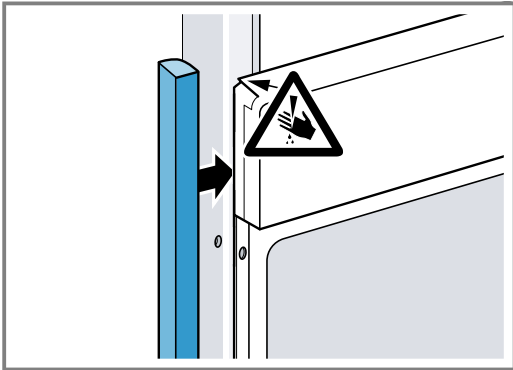
2. Kinnitage seade kruvidega.



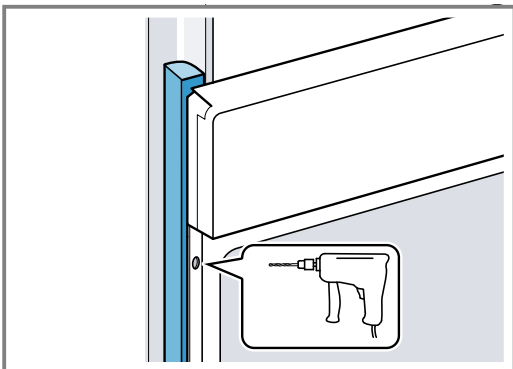
**Märkus:** Töötasapinna ja seadme vahelist pilu ei tohi lisaliistudega sulgeda. Külgneva kapi külkseinte külge ei tohi paigaldada kuumuse eest kaitsvaid liiste.

## 28.10 Nuppudeta köögmööbel, millel on vertikaalne käepidemeliist:

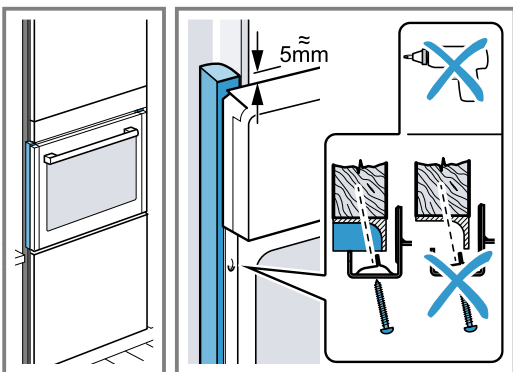
1. Paigaldage sobiv vahetükk, et katta kinni võimalikud teravad servad ja tagada ohutu paigaldus.



2. Kruviühenduse tegemiseks puurige alumiiniumprofiilidesse ette auk.



3. Kinnitage seade sobiva kruvi abil.



## 28.11 Seadme mahavõtmine

1. Lahutage seade vooluvõrgust.
2. Keerake lahti kinnituskruvid.
3. Kergitage seadet pisut ja tõmmake täiesti välja.



A series of horizontal lines for writing, starting from the top right of the pencil icon and extending across the width of the page. The lines are evenly spaced and cover the majority of the page area.





## Thank you for buying a Bosch Home Appliance!

Register your new device on MyBosch now and profit directly from:

- **Expert tips & tricks for your appliance**
- **Warranty extension options**
- **Discounts for accessories & spare-parts**
- **Digital manual and all appliance data at hand**
- **Easy access to Bosch Home Appliances Service**

Free and easy registration – also on mobile phones:

[www.bosch-home.com/welcome](http://www.bosch-home.com/welcome)

**BOSCH**  
HOME APPLIANCES  
**SERVICE**

## Looking for help? You'll find it here.

Expert advice for your Bosch home appliances, help with problems or a repair from Bosch experts.

Find out everything about the many ways Bosch can support you:

[www.bosch-home.com/service](http://www.bosch-home.com/service)

Contact data of all countries are listed in the attached service directory.

### **BSH Hausgeräte GmbH**

Carl-Wery-Straße 34  
81739 München, GERMANY  
[www.bosch-home.com](http://www.bosch-home.com)

A Bosch Company



**9001699087** (030601)

et