



BOSCH

Register your
new device on
MyBosch now and
get free benefits:
**[bosch-home.com/
welcome](https://bosch-home.com/welcome)**



Kombinə olunmuş buxar sobası

CSG7364.1

[az] İstifadəçi rəhbər kitabı və quraşdırma təlimatları

Əlavə məlumat üçün Rəqəmsal İstifadəçi Təlimatına müraciət edin.



Mündəricat

İSTİFADƏÇİ RƏHBƏR KİTABI

1	Təhlükəsizlik	2
2	Əşyaya zərər verməmək.....	4
3	Ətraf mühitin qorunması və qənaət.....	5
4	Tanışlıq	7
5	Çalışma növləri	8
6	Aksesuar.....	11
7	İlk istifadədən öncə.....	12
8	Təməl şərt.....	14
9	Sürətli qızdırma	15
10	Vaxt funksiyaları	16
11	Buxar.....	17
12	Qızartma termometri.....	20
13	Yeməklər.....	22
14	Favoritlər	24
15	Uşaqlardan mühafizə	25
16	Əsas parametrlər	25
17	Home Connect	26
18	Təmizləyin və qulluq edin.....	28
19	Təmizləməyə yardım rejimi	31
20	Ərpsizləşdirmə	31
21	Qurutma.....	32
22	Cihaz qapısı	32
23	Stellaj	36
24	Pozuntuları aradan qaldırmaq.....	36
25	Utilizasiya	39
26	Müştəri xidməti	39
27	Ödənişsiz və Open Source Software haqqında məlumat	39
28	Uyğunluq barədə bəyanat	40
29	Belə nail olunur	40

30	QURAŞDIRMA ÜZRƏ TƏLİMAT	49
30.1	Ümumi montaj göstərişləri.....	49



1 Təhlükəsizlik

Təhlükəsizliyə dair aşağıdakı göstərişlərə diqqət yetirin.

1.1 Ümumi göstərişlər

- Bu təlimatı diqqətlə oxuyun.
- Bu istismar təlimatını və məhsul haqqında məlumatları sonrakı istifadə və ya sonrakı istifadəçi üçün saxlayın.
- Nəqliyyat zədələri olarsa, cihazı qoşmayın.

1.2 Qaydalara uyğun istifadə

Bu cihaz ancaq quraşdırma üçün nəzərdə tutulmuşdur. Xüsusi quraşdırma təlimatlarına əməl edin.

Cihazı ştekersiz yalnız ixtisaslı peşəkar heyət birləşdirə bilər. Yanlış quraşdırmadan yaranan zədələrə görə heç bir zəmanət mövcud deyil. Cihazdan yalnız aşağıdakı hallarda istifadə edin:

- yemək və içkilər hazırlamaq üçün.
- şəxsi evdə və evin qapalı sahələrində.
- dəniz səviyyəsindən maksimum 2000 m hündürlüyə qədər.

1.3 İstifadəçi qrupunun məhdudlaşdırılması

Bu cihaz digərlərinə qarşı məsuliyyət daşıyan, digərlərinə nəzarət etməli olan və ya cihazın işləməsi ilə bağlı təlimat almış və ondan yarana biləcək təhlükələri anlamış 8 yaş və ondan böyük uşaqlar tərəfindən və fiziki qüsura malik, sensor və ya əqli xüsusiyyətlərə və ya təcrübə və/və ya bilik çatışmamazlığı hallarında da istifadə oluna bilər.

Uşaqlara cihazla oynamaq olmaz.

Təmizləmə və texniki baxış uşaqlar tərəfindən yerinə yetirilə bilməz, yalnız uşaqlar 15 yaş və ondan yuxarı olduqda və digər şəxsin nəzarətində olduqda bunu yerinə yetirə bilərlər.

8 yaşından kiçik uşaqlar cihaz və əlaqə hissələrindən kənar tutulmalıdırlar.

1.4 Təhlükəsiz istifadə

Aksesuarı bişirmə kamerasının ətrafına hər zaman düzgün yerləşdirmək lazımdır.

→ "Aksesuar", Səhifə 11

⚠ XƏBƏRDARLIQ – Alışma riski!

Bişirmə kamerasında yığılmış tezalısan əşyalar alovlanmağa bilər.

- ▶ Əsla tezalısan əşyaları bişirmə kamerasında qoruyub saxlamaq olmaz.
- ▶ Əgər tüstü çıxarsa, cihazı söndürmək və ya ştekeri çıxararaq, müvafiq olaraq yaranmış alovları boğmaq üçün qapını bağlı saxlamaq lazımdır.

Yığılmış yemək qalığı, yağ və qızartma sousu alışa bilər.

- ▶ İşə salmazdan öncə kobud çirkələri bişirmə kamerasından, qaynar elementlərdən və aksesuarlardan kənarlaşdırın.

Cihazın qapısını açarkən hava axını yaranır.

Bişirmə kağızı istilik elementlərinə toxuna və alovlanmağa bilər.

- ▶ Bişirmə kağızını heç bir zaman isitmə və hazır bişirmə zamanı boş bərkidilməmiş aksesuarın üstünə qoymayın.
- ▶ Bişirmə kağızını hər zaman uyğun şəkildə kəsərək bir qab yaxud bişirmə forması ilə ağırlaşdırmalı.

⚠ XƏBƏRDARLIQ – Yanma təhlükəsi!

İstifadə müddətində cihaz və onun toxuna bilən hissələri qaynar olur.

- ▶ Qaynar elementlərlə təmasdan qaçınmaq üçün ehtiyatlı olmaq xahiş olunur.
- ▶ 8 yaşdan kiçik olan gənc uşaqları uzaq tutmaq lazımdır.

Aksesuarlar yaxud qab çox qaynar olur.

- ▶ Qaynar aksesuar və ya qabı bişirmə kamerasından hər zaman qazan tutanla götürməli.

Alkoqol buxarları qaynar bişirmə kamerasında alovlanmağa bilər. Cihazın qapısı qopub sıçraya bilər. Qaynar buxar və iti alovlar xaric ola bilər.

- ▶ Yeməklərdə yalnız az miqdarda yüksək faizli spirtli içkilərdən istifadə etməli.
- ▶ Durulaşdırılmamış vəziyyətdə (məs. xörəklərin üzərinə tökmək və ya bir qabdan başqasına tökmək üçün) spirtli içkiləri (≥ 15 % həcm faizi) qızdırmaq olmaz.
- ▶ Cihaz qapısını etiyatnan açın.

⚠ XƏBƏRDARLIQ – Qızdırma riski!

Çalışma zamanı əlçatan hissələr qaynar olur.

- ▶ Qaynar hissələrə toxunmaq olmaz.

- ▶ Uşaqlardan uzaq tutmaq.

Cihazın qapısını açarkən qaynar buxar xaric ola bilər. Temperaturdan asılı olaraq buxar gözə görünmür.

- ▶ Cihaz qapısını etiyatnan açmalı.

- ▶ Uşaqlardan uzaq tutmaq.

Qaynar bişirmə kamerasındakı su səbəbi ilə qaynar su buxarları yarana bilər.

- ▶ Əsla qaynar bişirmə kamerasına su tökmək olmaz.

⚠ XƏBƏRDARLIQ – Yaralanma riski!

Cihaz qapısının cızılmış şüşəsi çatlayıb sına bilər.

- ▶ Səthi cıza bildiklərinə görə, bişirmə kamerasının qapısının şüşəsinin təmizlənməsi üçün heç bir kəskin abraziv təmizləyici və ya iti metal ərsindən istifadə etmək olmaz.

Cihaz və onun toxuna bilən hissələri iti kənarlı ola bilər.

- ▶ Ələ alarkən və təmizləyərkən ehtiyatlı olmalı.
- ▶ Mümkünsə qoruyucu əlcək geymək.

Cihaz qapısının şarnirləri qapı açılıb bağlanarkən hərəkət edir və onlar sıxıla bilərlər.

- ▶ Şarnirlər olan sahədən tutmaq olmaq.

Cihaz qapısı daxilindəki konstruktiv hissələr iti kənarlı ola bilər.

- ▶ Qoruyucu əlcək geyinmək.

Alkoqol buxarları qaynar bişirmə kamerasında alovlanmağa və cihaz qapısı sıçraya və müv. olaraq yığıla bilər. Qapı şüşələri çatlayıb parçalanmağa və qəlpələnməyə bilər.

→ "Əşyaya zərər verməmək", Səhifə 4

- ▶ Yeməklərdə yalnız az miqdarda yüksək faizli spirtli içkilərdən istifadə etməli.

- ▶ Durulaşdırılmamış vəziyyətdə (məs. xörəklərin üzərinə tökmək və ya bir qabdan başqasına tökmək üçün) spirtli içkiləri (≥ 15 % həcm faizi) qızdırmaq olmaz.

- ▶ Cihaz qapısını etiyatnan açın.

⚠ XƏBƏRDARLIQ – Elektrik şoku riski!

Qeyri-peşəkar təmir etdirmək təhlükəlidir.

- ▶ Cihazda yalnız bunun üçün təlim görmüş heyət təmir işləri apara bilər.

- ▶ Cihazınızın təmirində yalnız orijinal ehtiyat hissələrindən istifadə olunmalıdır.

- ▶ Bu cihazın elektrik naqili zədələnməmiş olarsa, o ixtisaslı mütəxəssis tərəfindən dəyişməlidir.

Şəbəkə naqilinin zədələnmiş şəkildə izolyasiyası təhlükəlidir.

- ▶ Şəbəkəyə qoşulma xəttini əsla cihazın qaynar hissələri və ya istilik mənbələri ilə təmas etdirmək olmaz.
 - ▶ Şəbəkəyə qoşulma xəttini əsla iti ucluqlar və ya kantlarla təmas etdirmək olmaz.
 - ▶ Şəbəkəyə qoşulma xəttini əsla bükmək, təzyiqlə sıxmaq və ya dəyişdirmək olmaz.
- Nüfuz edən maye cərəyan vurmasına səbəb ola bilər.
- ▶ Cihazı təmizləmək üçün buxar təmizləyici və ya yüksək təzyiqli təmizləyicidən istifadə etməyin.

Zədələnmiş cihaz və ya zədələnmiş şəbəkə naqili təhlükəlidir.

- ▶ Zədələnmiş cihazı əsla çalışdırmaq olmaz.
- ▶ Cihazı şəbəkədən ayırmaq üçün heç bir şəbəkə naqilini dartmayın. Həmişə şəbəkə naqilinin ştəpselini çəkin.
- ▶ Cihaz və ya şəbəkə naqili zədələndiyi halda, elektrik naqilinin ştəpselini ayırın və ya enerji qoruyucu qutusunu söndürün.
- ▶ Müştəri xidmətinə zəng vurmali.
→ *Səhifə 39*

⚠ XƏBƏRDARLIQ – Boğulma riski!

Uşaqlar qablaşdırma materiallarını başlarına keçirə bilər və ya ona dolanıb boğula bilərlər.

- ▶ Qablaşdırma materiallarını uşaqlardan kənar saxlayın.
- ▶ Uşaqların qablaşdırma materialı ilə oynamasına icazə verməyin.

Uşaqlar kiçik hissələri nəfəs alaraq içəri çəkərək uda bilər və beləliklə boğula bilərlər.

- ▶ Kiçik hissələri uşaqlardan kənar saxlayın.
- ▶ Uşaqlara kiçik hissələrlə oynamağa icazə verməyin.

1.5 Buxar

Buxar funksiyasından istifadə edərkən bu göstərişlərə diqqət yetirin.

⚠ XƏBƏRDARLIQ – Qızdırma riski!

Cihazın növbəti çalışmasında su çənindəki su güclü şəkildə qıza bilər.

- ▶ Hər cihaz çalışmasından sonra su çənini boşaltmaq.

Bişirmə kamerasında qaynar buxar əmələ gəlir.

- ▶ Cihazın buxarla çalışması müddətində bişirmə kamerasından tutmaq olmaz.

Aksessuarı çıxardıb götürərkən qaynar maye sıçraya bilər.

- ▶ Qaynar aksessuarı yalnız soba əlcəyi ilə ehtiyatla çıxarıb götürməli.

⚠ XƏBƏRDARLIQ – Alışma riski!

Tezalışan mayələrin buxarları qaynar səthlər səbəbi ilə bişirmə kamerasında alovlanma bilər (işlənmiş qazların xaric olunması). Cihazın qapısı qopub sıçraya bilər. Qaynar buxar və iti alovlar xaric ola bilər.

- ▶ Əsla tezalışan mayələri (məs. alkoqol tərkibli içkilər) su çəninə tökməyin.
- ▶ Su çənini müstəsna olaraq su, yaxud da tövsiiyyə etdiyimiz ərp həlledicisi ilə doldurun.

1.6 Qızartma termometri

⚠ XƏBƏRDARLIQ – Elektrik şoku riski!

Yanlış bir qızartma termometrində izolyasiya zədələnmə bilər.

- ▶ Yalnız cihaz üçün müəyyən edilmiş qızartma termometrindən istifadə etməli.

⚠ XƏBƏRDARLIQ – Yaralanma riski!

Qızartma termometri itidir.

- ▶ Qızartma termometri ilə ehtiyatlı davranmaq.

2 Əşyaya zərər verməmək

2.1 Ümumi

DIQQƏT!

Alkoqol buxarları qaynar bişirmə kamerasında alovlanma və cihazda davamlı xəsarətə səbəb ola bilər. İşlənmiş qaz borusu ilə cihaz qapısı sıçraya və müv. olaraq yıxıla bilər. Qapı şüşələri çatlayıb parçalanma və qəlpələnmə bilər. Yarlanmış aşağı təzyiqlə nəticəsində bişirmə kamerası içəridən güclü deformasiyaya uğraya bilər.

- ▶ Durulaşdırılmamış vəziyyətdə (məs. xörəklərin üzərinə tökmək və ya bir qabdan başqasına tökmək üçün) spirtli içkilər (≥ 15 % həcm faizi) qızdırmaq olmaz.

Cihaz 120 °C yüksək temperaturlarda çalışarkən bişirmə kamerasının dib səthindəki su, emal qatının zədələnməsinə səbəb olar.

- ▶ Əgər bişirmə kamerasının dib səthində su varsa, çalışmanı başlatmaq olmaz.
- ▶ Çalışdırmazdan öncə bişirmə kamerasının dib səthindəki suyu silmək lazımdır.

50 °C -dən yüksək temperaturda bişirmə kamerasının dib səthində olan əşyalar istilik yığılmasına səbəb ola bilərlər. Bişirmə və qızartma vaxtları artıq uyğun gəlmir və emal zədələnilir.

- ▶ Hansı növdən olursa olsun, nə aksesuar, nə də bişirmə kağızı və ya folyanı bişirmə kamerasının dib səthinə qoymaq olmaz.
- ▶ Qabı bişirmə kamerasının dib səthinə yalnız əgər temperatur 50 °C -dən aşağı qurulduğu zaman qoymaq olar.

Silikon formalar və ya silikon tərkibli folylar, örtük və ya aksesuarlara görə bişirmə sensoru zədələnə bilər. Zədələr həmçinin, bişirmə sensoru aktiv olmadıqda da yarana bilər.

- ▶ Heç bir silikon formalar və ya silikon tərkibli folylar, örtük və ya aksesuarlardan istifadə etmək olmaz.
- ▶ Əsla silikon əşyaları bişirmə kamerasında saxlamaq olmaz.

Əgər qaynar bişirmə kamerasında su varsa, su buxarı yaranar. Temperatur dəyişməsi ilə emal qatı zədələnməsi yarana bilər.

- ▶ Heç vaxt isti qızartma sahəsinə su tökməyin.
- ▶ Əsla qabı su ilə birgə bişirmə kamerasının dib səthinə qoymaq olmaz.

Bişirmə kamerasında uzun müddətli rütubət korroziyaya səbəb ola bilər.

- ▶ İstifadədən sonra bişirmə kamerasını quru saxlamalı. Bunun üçün bişirmə kamerası qapısını tam açmaq və ya qurutma funksiyasından istifadə etmək.
- ▶ Heç bir nəm ərzağı uzun müddət qapalı bişirmə kamerasında saxlamaq olmaz.
- ▶ Bişirmə kamerasında yemək saxlamaq olmaz.
- ▶ Cihazın qapısına heç nə pərçimləmək olmaz.

Meyvə şirəsi sinidən axdıqda ləkələr qoyur ki, onu kənarlaşdırmaq mümkün deyil.

- ▶ Çox şirəli meyvə tortunda bişirmə sinisini həddən çox örtmək olmaz.
- ▶ Mümkünsə, daha dərin universal tavadan istifadə etməli.

İsti bişirmə kamerasında bişirmə sobası təmizləyicisi emal təbəqəsini zədələyir.

- ▶ İsti bişirmə kamerasında əsla soba təmizləyicisindən istifadə etmək olmaz.
- ▶ Növbəti qızdırmadan əvvəl cihaz və cihazın qapısından qalıqları tam kənarlaşdırmaq lazımdır.

Əgər kipkəc güclü çirkənsə, çalışma zamanı artıq cihaz qapısı düzgün bağanmayacaq. Həmsərhəd mebel kənarları zədələnə bilər.

- ▶ Kipkəci həmişə təmiz saxlamalı.
- ▶ Cihazı heç vaxt zədəli kipkəclə, yaxud da kipkəcsiz çalışdırmaq olmaz.

Cihaz qapısından oturacaq və ya altlıq sahəsi kimi istifadə edilməklə, cihaz qapısı zədələnə bilər.

- ▶ Cihaz qapısının üstünə nə isə qoymaq, oturtmaq, ondan asmaq və ya nəyisə ona dayamaq olmaz.
- ▶ Cihaz qapısına heç bir qab və ya aksesuar qoymaq olmaz.

Cihaz tipindən asılı olaraq, cihaz qapısını bağlayarkən aksesuar qapı şüşəsini cıza bilər.

- ▶ Aksesuarı dəyənə qədər qaynatma otağına itələyin. Qapı şüşəsindəki alüminium folya ilə qalıcı rəng dəyişməsi yarana bilər.
- ▶ Bişirmə kamerasındakı alüminium folya qapı şüşəsinə toxunmamalıdır.

2.2 Buxar

Əgər Siz bir buxar funksiyasından istifadə edirsinizsə, bu göstərişlərə diqqət yetirin.

DIQQƏT!

Paslı yerləri olan qab, bişirmə kamerasında korroziyaya səbəb ola bilər. Ən xırda ləkələr belə korroziyaya gətirib çıxara bilər.

▶ Paslı yerləri olan heç bir qabdan istifadə etməməli. Damcılayan mayələr bişirmə kamerasının dib səthinə kirləyirlər.

- ▶ Damcılarken hər zaman bişirmək üçün deşikli bir qabla bir bişirmə sinisi, universal tava və ya bişirmək üçün deşiksiz bir qabı altdan yerləşdirmək lazımdır. Damcıllayan maye burada toplanır.

Su çəməndəki qaynar su, buxar sistemini zədələyə bilər.

- ▶ Müstəsna olaraq soyuq suyu, su çəməndə doldurmalı. Cihaz 120 °C yüksək temperaturda çalışarkən bişirmə kamerasının dib səthindəki su, emal qatının zədələnməsinə səbəb olar.

- ▶ Əgər bişirmə kamerasının dib səthində su varsa, çalışmanı başlatmaq olmaz.
- ▶ Çalışdırmazdan öncə bişirmə kamerasının dib səthindəki suyu silmək lazımdır.

Buxarla qızdırma növlərində çalışdırarkən çoxlu su buxarı emələ gəlir. Bişirmə kamerasının altındakı damcılama ləyənə yığılan kondensat daşa və qonşuluqdakı mebeli zədələyə bilər.

- ▶ Çalışma zamanı cihaz qapısını açmamalı, yaxud da mümkün qədər nadirən açmalı.

Əgər idarəetmə paneli və ya digər həssas səthlərə ərsizləşdirici məhlul nüfuz edərsə, onlar zədələnə bilərlər.

- ▶ Ərsizləşdirici məhlulu dərhal su ilə kənarlaşdırmalı. Su çəməndəki qabyuyan maşında təmizlənməsi zərərlərə səbəb ola bilər.

- ▶ Su çəməndəki qabyuyan maşında təmizləmək olmaz.
- ▶ Su çəməndəki yumşaq bir dəsmal və satışda olan yaxalayıcı vasitə ilə təmizləməli.

Əgər müvafiq olaraq sonradan bişirmə kamerası döşəməsinə və kondensat vanasını silmədən bir-biri ardınca daha çox buxar çalışması icra olunarsa, yığılmış su daşa və mebelin ön hissələrini, yaxud da mebel döşəmələrini zədələyə bilər.

- ▶ Hər bir buxar çalışmasından sonra bişirmə kamerası döşəməsi və kondensat vannasını silmək lazımdır.

3 Ətraf mühitin qorunması və qənaət

3.1 Bağlamadan təkrar istifadə

Qablaşdırma materialları ətraf-mühit üçün zərərsiz olub təkrar istifadə edilə bilər.

- ▶ Ayrı-ayrı tərkib hissələrini növlərə ayıraraq ayrıca utilizasiya edin.

3.2 Enerjiyə qənaət etmək

Əgər bu göstərişlərə diqqət etsəniz, cihazınız daha az cərəyan sərf edir.

Cihazı yalnız, resept və ya parametr tövsiyyələri bunu göstərdiyi zaman öncədən qızdırmalı.

→ "Belə nail olunur", Səhifə 40

- Əgər Siz cihazı öncədən qızdırmasanız, 20% -ə qədər enerjiyə qənaət etmiş olarsınız.

Tünd, qara laklanmış və ya emallı bişirmə formasından istifadə etmək.

- Bu bişirmə formaları istiliyi xüsusilə yaxşı götürür.

Çalışarkən cihaz qapısını mümkün qədər nadirən açmalı.

- Bişirmə kamerasındaki temperatur saxlanılaraq qalır və cihazı sonradan qızdırmaq lazım gəlmir.

Birdən çox xörəyi birbaşa bir-biri ardınca və ya paralel bişirmək.

- İlk bişirmədən sonra bişirmə kamerası isinib. Beləliklə növbəti tort üçün bişirmə vaxtı bitir.

Uzun müddətli hazır bişmə vaxtlarında cihazı hazır bişmə vaxtına 10 dəqiqə qalmış söndürmək.

- Yeməyi hazır bişirmək üçün, qalıq istilik kifayət edir.

İstifadə olunmamış aksesuarı bişirmə kamerasından kənarlaşdırmaq.

- Gərəksiz aksesuar hissələrini qızdırmaq lazım deyil.

Dərin dondurulmuş xörəkləri hazırlamazdan öncə buzunu açmağa buraxmaq.

- Xörəklərin buzunun açılması üçün enerjiyə qənaət olunur.

Displayi əsas parametrlərdə söndürmək.

→ "Əsas parametrlər", Səhifə 25

- Display indikatoru söndürüldükdə enerjiyə qənaət olunur.

Qeyd:

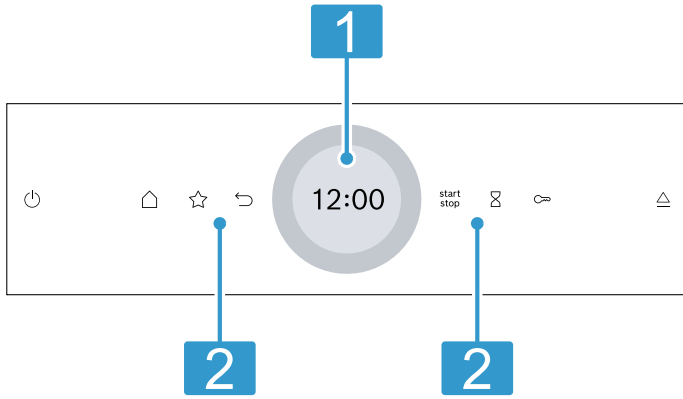
Cihaz ehtiyac duyur:

- şəbəkəyə qoşulmuş Standby rejimində maks. 2 Vt
- sönlü displaydə şəbəkəyə qoşulmamış Standby rejimində maks 0,5 Vt

4 Tanışlıq

4.1 İdarəetmə paneli

İdarəetmə paneli haqqında cihazınızın bütün funksiyalarını qurur və çalışma vəziyyəti haqqında məlumatlar alırsınız. Cihaz tipindən asılı olaraq ayrı-ayrı hissələr şəkildən fərqlənə bilərlər, məs., rəng və forma.



1 İdarəetmə halqalı displey
Rəqəmsal parametr halqasının köməyi ilə cihazı displey vasitəsilə qurursunuz. Cari parametr qiymətlərini, seçim imkanlarını və ya göstəriş mətnlərini görürsünüz.
→ "Displey", Səhifə 7

2 Düymələr
Düymələrlə müxtəlif funksiyaları birbaşa qoyursunuz.
→ "Düymələr", Səhifə 7

4.2 Düymələr

Düymələrlə müxtəlif funksiyaları birbaşa seçirsiniz.

Düyməsi	Funksiya
	Cihazı işə salmaq və ya söndürmək. → "Təməl şərt", Səhifə 14
	Çalışma növləri menyusunu açmaq. → "Çalışma növləri", Səhifə 8
	Favoritlər çalışma növünü birbaşa seçmək. → "Favoritlər", Səhifə 24
	Bir parametr geri getmək.
	Çalışmanı başlatmaq və ya durdurmaq. → "Təməl şərt", Səhifə 14
	Zəngli saati seçmək. → "Zəngi qurmaq", Səhifə 17

Düyməsi	Funksiya
	Təq. 4 saniyə sıxılı saxlamaq: Uşaqlardan qorunma rejimini aktivləşdirmək. → "Uşaqlardan mühafizə", Səhifə 25
	Su çənini alıb götürmək üçün, kiçik idarəetmə panelini açmaq. → "Su çənini doldurmaq", Səhifə 17

4.3 Displey

Displey müxtəlif sahələrə bölünmüşdür.

Rəqəmsal parametr halqası

Rəqəmsal parametr halqası ilə displeydə parametr qiymətlərini dəyişirsiniz. Əgər Siz minimal və ya maksimal qiymətə çatmışınızsa, bu qiymət displeydə qalır. Ehtiyac olarsa, qiyməti parametr halqası ilə təkrar geri fırladın.

Zərif parametr qiymətləri

Zərif parametr qiymətlərini qurmaq üçün, məs. dəqiqə dəqiqliyi ilə saat vaxtı, parametr halqasındakı müvafiq sahəni təq. 1-2 saniyə sıxılı saxlamaq. Zərif parametr qiymətləri nöqtələrlə göstərilir.

Status indikatoru

Displeydə üst tərəfdə status məlumatları göstərilir.

Simvol	Məna
	Zəngli saat aktivləşib. → "Zəngi qurmaq", Səhifə 17
	Uşaqlardan qorunma rejimi aktivləşdirilib. → "Uşaqlardan mühafizə", Səhifə 25
	Home Connect üçün WLAN-signal gücü. Simvolun nə qədər çox xətti dolmuş olarsa, signal o qədər yaxşı olar. Əgər simvolun üzərindən xətt çəkilibse, heç bir WLAN-signalı yoxdur. Əgər simvolda heç bir "x" yoxdursa, Home Connect serverinə heç bir bağlantı yoxdur. → "Home Connect", Səhifə 26
	Home Connect ilə məsafədən başlatma aktivləşdirilib. → "Home Connect", Səhifə 26
	Texniki qulluğa dair Home Connect ilə məsafədən diaqnoz qoyma aktivləşdirilib. → "Home Connect", Səhifə 26

Parametr paneli

Displeyin ortasında parametr panelidir. Parametr panelində Siz cari seçim imkanlarını və artıq qəbul olunmuş parametrləri görürsünüz. Menü və digər parametr imkanları üfüqi şəkildə sıralanıb. Funksiyalara dair seçim siyahıları şaquli sıralanıb. Parametrlər panelində vərəqləmək üçün, ekranı sürüşdürün. Bir funksiya seçmək üçün, displeydə bir funksiyaya sıxmaq.
→ "Çalışma növünü qurmaq", Səhifə 14

Parametrlər panelində mümkün simvollar

İşarə	Məna
✓	Parametr qiymətini təsdiq etmək.
↺	Parametr qiymətini sıfırlamaq.
^	Parametr qiymətini çalışma gedərkən dəyişmək.

Qeyd: Mavi bir işarə "new" və ya mavi bir nöqtə Sizə, cihazınıza Home Connect proqram tətbiqi ilə yeni bir funksiya, yeni bir favorit və ya bir yenilənmənin yükləndiyini göstərir.

4.4 Bişirmə kamerası

Bişirmə kamerasında müxtəlif funksiyalar cihazınızın çalışmasına dəstək olurlar.

Stellaj

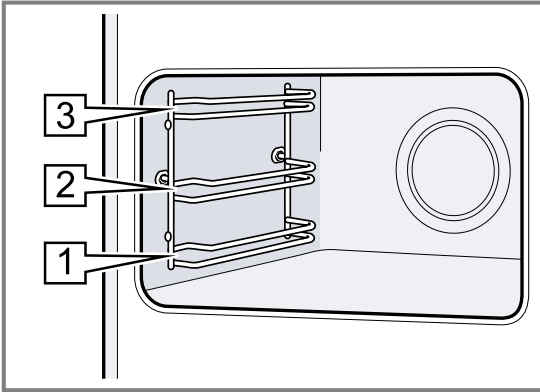
Aksesuarı bişirmə kamerasındaki stellaja müxtəlif hündürlüklərə yerləşdirə bilərsiniz.

→ "Aksesuar", Səhifə 11

Cihazınızın 3 daxiletmə hündürlüyü vardır. Daxil etmə hündürlükləri aşağıdan yuxarı sayılır.

Stellajı Siz, məs. təmizləmək üçün, asıldığı yerdən götürə bilərsiniz.

→ "Stellaj", Səhifə 36

**Özünü təmizləyən sahələr**

Qızartma sahəsinin arxa tərəfi öz özünə təmizlənəndir. Özünü təmizləyən sahələr zərif, parıltısız keramika ilə örtülüb və kobud səthə sahibdirlər. Cihaz çalışırsa, özünü təmizləyən sahələr qızartma və ya qril prosesindən yağ sıçrantıları götürməklə onları azaldırlar.

Əgər artıq özünü təmizləyən sahələr çalışma müddəti ərzində yetərinə təmizləmirsə, bişirmə kamerasını məqsədli şəkildə qızdırın.

→ "Bişirmə kamerasında özünü təmizləyən sahələri bərpa etmək", Səhifə 30

İşıqlandırma

Bişirmə kamerasını bir və ya daha çox bişirmə sobası lampası işıqlandırır.

Əgər cihaz qapısını açsanız, bişirmə kamerasındaki işıqlandırma işə düşür. Əgər qapı təq. 18 dəqiqədən çox açıq qalarsa, işıqlandırma yenidən sönür.

Çalışma başladıqda, işıqlandırma əksər çalışma növlərində işə düşür. Çalışma bitdikdə, işıqlandırma sönür.

Soyuducu ventilyator

Soyuducu ventilyator cihaz temperaturundan asılı olaraq yanır və ya sönür. İsti hava qapı boyu keçir.

DİQQƏT!

Havalandırma dəliklərinin örtülməsi cihazın aşırı qızmasına səbəb olur.

► Hava dəliyini örtmək olmaz.

Çalışma sonrası cihazın daha tez soyuması üçün, soyuducu ventilyator müəyyən müddət çalışmağa davam edir.

Cihaz qapısı

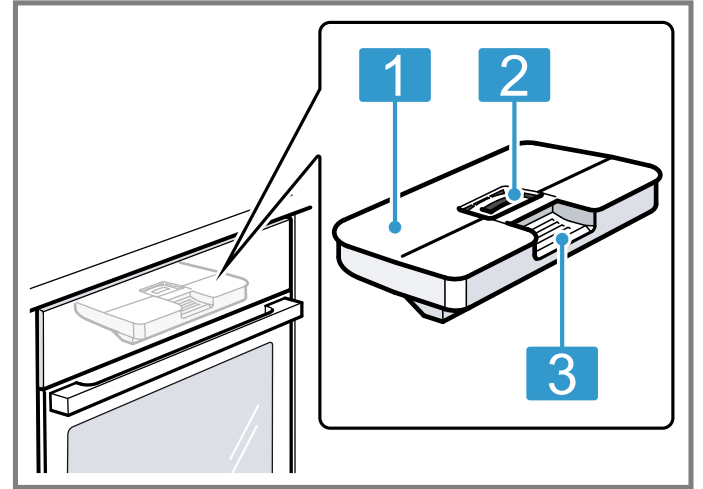
Əgər Siz çalışma zamanı getməkdə olan cihaz qapısını açsanız, çalışma dayanacaqdır. Cihaz qapısını bağlasanız, çalışma avtomatik olaraq davam edəcəkdir.

Su çəni

Su çəni Sizə buxar istilik növləri üçün lazımdır.

Su çəni kiçik idarəetmə panelinin arxasında yerləşir.


→ "Su çənini doldurmaq", Səhifə 17



- 1 Çən qapağı
- 2 Doldurma və boşaltmaya dair dəlik
- 3 Alıb götürmə və içəri daxil etməyə dair tutacaq

5 Çalışma növləri

Buradan Siz, cihazınızın çalışma növlərinə və əsas funksiyalarına dair ümumi bir baxış əldə edirsiniz.

Menyunu açmaq üçün,  -na sıxmaq.

Çalışma növü	İstifadə
Qızdırma növləri	Xörəklərinizin hazırlanması üçün mükəmməl şəkildə uyğunlaşdırılmış qızdırma növlərini seçmək. → "Qızdırma növləri", Səhifə 9 → "Təməl şərt", Səhifə 14

Çalışma növü	İstifadə
Buxar	Buxarlı qızdırma növləri ilə xörəkləri qorunaqlı hazırlamaq. → "Buxar", Səhifə 17
Favoritlər	Yaddaşa verilmiş öz parametrlərindən istifadə etmək. → "Favoritlər", Səhifə 24
Yeməklər	Müxtəlif xörəklər üçün proqramlaşdırılmış, tövsiyyə olunan parametrlərdən istifadə etmək. → "Yeməklər", Səhifə 22

Çalışma növü	İstifadə
Təmizləmə	Bişirmə kamerası üçün təmizləmə funksiyasını seçmək. → "Təmizləməyə yardım rejimi", Səhifə 31 → "Ərpsizləşdirmə", Səhifə 31 → "Qurutma", Səhifə 32
Əsas parametrlər	Əsas parametrləri uyğunlaşdırmaq. → "Əsas parametrlər", Səhifə 25

Home Connect





Home Connect ilə Siz, bişirmə sobasını mobil bir terminal cihazına qoşaraq məsafədən idarə etmək və cihazın tam funksiya həcmindən faydalana bilərsiniz. Cihaz tipindən asılı olaraq Home Connect proqram tətbiqi ilə cihazınız üçün ixtiyarınıza əlavə və ya müfəssəl funksiyalar verilmişdir. Bununla bağlı məlumatları proqram tətbiqindən tapa bilərsiniz.
→ "Home Connect ", Səhifə 26

5.1 Qızdırma növləri

Yeməkləriniz üçün hər zaman uyğun bir qızdırma növü tapmanız üçün Sizə, fərqləri və tətbiq sahələrini izah edirik.

Ayrı-ayrı istilik növlərinə dair somvollar təkrar tanınma zamanı dəstəkləyirlər.

Əgər Siz bir qızdırma növü seçirsinizsə, cihaz Sizə uyğun temperatur və səviyyəni təklif edir. Siz qiymətləri üstləne və ya verilmiş sahədə dəyişə bilərsiniz. Qril səviyyəsi 3 -də, cihaz temperaturu təq. 40 dəqiqədən sonra qril səviyyəsi 1 -ə salır.

Simvol	Qızdırma növü	Temperatur sahəsi	İstifadə və çalışma prinsipi
	4D qaynar hava	30 - 250 °C	Bir və ya daha çox səviyyədə bişirmək və ya qızartmaq. Ventilator bişirmə kamerasında olan arxa divardakı həlqəli qızdırıcının istiliyini paylayır.
	Yuxarı/aşağı istilik	30 - 250 °C	Ənənəvi olaraq bir səviyyədə bişirmək və ya qızartmaq. Qızdırma növü xüsusilə üst örtüyü şirəli olan piroq üçün nəzərdə tutulub. İstilik eyni zamanda yuxarıdan və aşağıdan gəlir.
	Zərif qaynar hava	125 - 250 °C	Seçilmiş xörəkləri öncədən qızdırmadan bir səviyyədə qorunaqlı hazır bişirmək. Ventilator bişirmə kamerasında olan arxa divardakı həlqəli qızdırıcının istiliyini paylayır. Bişən yemək mərhələli şəkildə qalıq istiliklə hazırlanır. Hazır bişirmə müddətində cihaz qapısını bağlı saxlamaq. Bişən yemək mərhələli şəkildə qalıq istiliklə hazırlanır. Hazır bişirmə müddətində cihaz qapısını bağlı saxlamaq. Cihazın qapısını qısa müddətə də açsanız, cihaz heç bir qalıq istilikdən istifadə etmədən qızmağa davam edəcək. Bu istilik növü hava sirkulyasiyası rejimi və enerji-səmərəlilik sinifində enerji sərfiyyatının təyin edilməsi üçün istifadə olunur.
	Air Fry	30-250 °C	Bir Təbəqədə az şit yağla xırçılıtlı hazır bişirmə. Xüsusən bir qayda olaraq yağda dərin qızardılmış xörəklər üçün uyğundur, məs. kartof fri. Ventilator yüksək sürətlə qril qızdırıcısının istiliyini xörəyin ətrafında dolandırır. Çıxış havası bişirmə kamerasından gücləndirilmiş formada çəkilir.

Simvol	Qızdırma növü	Temperatur sahəsi	İstifadə və çalışma prinsipi
	Yuxarı/aşağı qızdırma	150 - 250 °C	Seçilmiş xörəkləri qorunaqlı şəkildə hazır bişirmək. İstilik yuxarıdan və aşağıdan gəlir. Bişən yemək mərhələli şəkildə qalıq istiliklə hazırlanır. Hazır bişirmə müddətində cihaz qapısını bağlı saxlamaq. Bişən yemək mərhələli şəkildə qalıq istiliklə hazırlanır. Hazır bişirmə müddətində cihaz qapısını bağlı saxlamaq. Cihazın qapısını qısa müddətə də açsanız, cihaz heç bir qalıq istilikdən istifadə etmədən qızmağa davam edəcək. Bu qızdırma növü ənənəvi rejimdə enerji sərfiyyatının təyin olunması üçün istifadə edilir.
	Hava sirkulyasiyası ilə bişirmə	30 - 250 °C	Quş əti, bütöv balıqlar və ya böyük ət tikələrini qızartmaq. Manqal hissə və ventilyator qarşılıqlı olaraq yanıb keçirlər. Daha sonra ventilyator isti havanı yemək boyu fırladır.
	Qril, böyük sahə	Qril səviyyələri: 1 = zəif 2 = orta 3 = güclü	Steyk, sosis və ya tost kimi, yastı qril məhsullarını qril etməli. Xörəkləri qratınləmək. Qril hissəsinin altında tam sahə qızacaq.
	Qril, kiçik sahə	Qril səviyyələri: 1 = zəif 2 = orta 3 = güclü	Steyk, sosis və ya tost kimi, kiçik miqdarları qril etmək. Kiçik miqdarları qratınləmək. Qril qızdırıcısının altındakı orta sahə qızacaq.
	Pitsa səviyyəsi	30 - 250 °C	Aşağıdan çoxlu istiliyə ehtiyac duyan pitsa və ya xörəkləri hazırlamaq. Alt qızdırıcı və arxa divardakı həlqəli qızdırıcı qızırılar.
	Zərif bişirmə	70 - 120 °C	Yüngül qızardılmış, zərif ət tikələrini açıq qabda qorunaqlı və yavaş şəkildə hazır olana qədər bişirmək. Cüzi temperaturda istilik bərabər şəkildə yuxarıdan və aşağıdan gəlir.
	Aşağı istilik	30 - 250 °C	Xörəkləri sonradan bişirmək və ya su vannasında hazır bişirmək. İstilik aşağıdan gəlir.
	İsti saxlama	50 - 100 °C	Hazır bişmiş xörəkləri isti saxlamaq.
	Qab-qacağı ön isitmək	30 - 90 °C	Qab-qacağı öncədən isitmək.

Buxarla qızdırma növləri

Buxar istilik növlərini menyusunda "Buxar"-dan tapa bilərsiniz.

İşarə	Qızdırma növü	Temperatur sahəsi	İstifadə və çalışma prinsipi
	Buzunu açmaq	30 - 60 °C	Donmuş xörəklərin buzunu qorunaqlı şəkildə açmaq.
	Bərpa etmək	80 - 180 °C	Boşqab yeməkləri və bişinti məhsullarını qorunaqlı şəkildə yenidən qızdırmaq. Verilən buxarla yeməklər qurumur.
	Buxara vermək Plus	30-120 °C	Tərəvəz, ət, balıq və yeməklərin buxarda qorunaqlı şəkildə bişirilməsi. Meyvənin şirəsini çıxarmaq. Ərzağın rəngini açmaq. Bişmə vaxtını azaltmaq üçün, kobud ərzaqlar 100 °C üzərində buxarda bişirilə bilər.
	Xəmiri qalxmağa qoymaq	30 - 50 °C	Mayalı xəmir acıtmaq. Xəmir, otaq temperaturundakından əhəmiyyətli dərəcədə daha tez gəlir. Xəmirin səthiqurumur.

5.2 Temperatur

Qızdırma zamanı Siz displeydə bir çox qızdırma növlərində bişirmə kamerasındakı təqr. 30 °C-dən başlayan cari temperaturu və qurulmuş temperaturu bir-birinə yanaşı şəkildə oxuya bilərsiniz, məs.120|210 °C.

Öncədən qızdırarkən, bişirmə kamerasında olan göstərilən temperatur ilə qurulmuş temperatur bərabər olduqda xörəkləri daxil etmək üçün optimal vaxt anı yetişir.

Qeyd: İstilik inersiyası səbəbi ilə bişirmə kamerasındakı faktiki temperatur göstərilən temperaturdan bir qədər fərqli ola bilər.

Qalıq istiik-göstəricisi

Əgər cihaz sönülürsə, idarəetmə halqasının ətrafındakı qırmızı bir xətt, bişirmə kaermasında olan qalıq istiliyi göstərir. Temperatur nə qədər aşağı düşərsə, halqa da o qədər tündləşir. Təq. 60 °C-dən etibarən halqa tamamilə sönür.

6 Aksesuar

Orijinal aksesuarlardan istifadə edin. O cihazınıza uyğunlaşdırılıb.

Qeyd: Aksesuar qızdıqda, deformasiya ola bilər. Deformasiyanın funksiyaya heç bir təsiri yoxdur. Aksesuar soyuduqda deformasiya itir.

Cihazın modelindən asılı olaraq təchiz edilmiş aksesuarlar fərqli ola bilər.

Aksesuarlar	İstifadə
Dəmir tor	<ul style="list-style-type: none"> Tort forması Soba yeməyi formaları Qab Ət, məs. qızartma və ya qril ədədləri Dərin dondurulmuş yeməklər
Universal tava	<ul style="list-style-type: none"> Şirəli piroq Bişinti Çörək Böyük qızartmalar Dərin dondurulmuş yeməklər Damcılayan mayeləri tutmaq, məs. qril edərkən dəmir tor üstündəki yağ və ya buxarla çalışma zamanı su.
Buxar konteyneri, deşiksiz, ölçü M	<p>Bunları hazır bişirmə:</p> <ul style="list-style-type: none"> Düyü Paxlalı bitkiləri Buğda <p>Buxar konteynerini dəmir torun üstünə qoymaq olmaz.</p>
Buxar konteyneri, deşikli, ölçü M	<ul style="list-style-type: none"> Tərəvəzi buxarda bişirmək. Giləmeyvələrin şirəsinə çıxarmaq. Buzunu açmaq. <p>Buxar konteynerini dəmir torun üstünə qoymaq olmaz.</p>
Buxar konteyneri, deşikli, ölçü XL	<p>Böyük miqdarları buxarda bişirmək.</p>
Qızartma termometri	<p>Yüksək dəqiqliklə qızartma və ya hazır bişirmə.</p> <p>→ "Qızartma termometri", Səhifə 20</p>

6.1 Aksesuara dair göstərişlər

Elə aksesuar var ki, o müəyyən çalışma növləri üçün nəzərdə tutulub.

Buxar konteynerləri

Buxar konteynerləri 120 °C-ə qədər sırf buxar qızdırma növləri üçün uyğundur.

Yüksək temperatur və ya digər qızdırma növləri üçün buxar konteynerləri uyğun deyil. Konteynerlərin rəngi solur və davamlı olaraq deformasiya olur.

6.2 Qızartma funksiyası

Fiksaj funksiyası çıxardarkən aksesuarın aşmasının qarşısını alır.

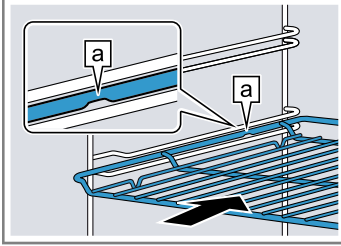
Siz aksesuarı, yerinə ilişib oturana qədər təxminən yarıya kimi çəkib çıxarda bilərsiniz. Aşmağa qarşı mühafizə sistemi yalnız, Siz aksesuarı bişirmə kamerasına düzgün itələyib yerləşdirdiyiniz zaman çalışır.

6.3 Aksesuarı bişirmə kamerasına itələmək

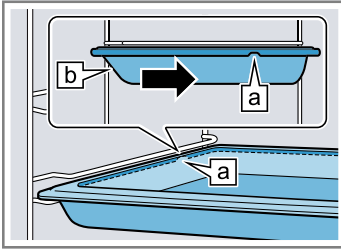
Aksesuarı hər zaman bişirmə kamerasının içində onun ətrafı boyunca düzgün yerləşdirməli. Yalnız bu şəkildə aksesuar aşmadan onu təqribən yarıya qədər çölə çıxarmaq olar.

1. Aksesuarı elə fırlatmaq lazımdır ki, [a] nişanı arxada olsun və aşağı göstərsin.
2. Aksesuarı rəf hündürlüyünün hər iki istiqamətləndirici çıxıntıları arasında sürüşdürməli.

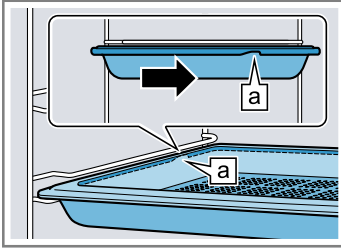
Dəmir tor Açıq tərəfi cihaz qapısına tərəf olan dəmir tor və ~ əyri hissəni aşağı itələməli.



Sini Məs. universal tava və ya bişirmə sinisi [b] Əyriliklə birgə sinini cihaz qapısına doğru daxil edib itələməli.



Buxar konteyneri,deşikli, ölçü XL



3. Aksesuarı tam şəkildə elə itələmək lazımdır ki, o cihaz qapısına toxunmasın.

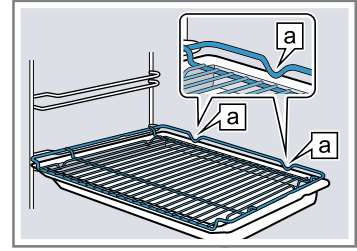
Qeyd: İstifadə zamanı lazım olmayan aksesuarları bişirmə kamerasından çıxardın.

Aksesuarı kombine etmək

Damcılayan mayeni tutmaq üçün, dəmir toru universal tava ilə kombine edə bilərsiniz.

1. Dəmir toru universal tavanın üstünə elə qoymaq lazımdır ki, hər iki [a] məsafə saxlayıcısı arxadan universal tavanın haşiyəsinin üstünə otursun.
2. Universal tavanı rəf hündürlüyünün hər iki istiqamətləndirici çıxıntıları arasında sürüşdürməli. Bu sırada dəmir tor üst istiqamətləndirici milin üzərindədir.

Universal tavanın üstündə dəmir tor



6.4 Digər aksesuarlar

Digər aksesuarları Siz müştəri xidmətindən, ixtisaslaşmış dükandan və ya internetdən əldə edə bilərsiniz.

Cihazınız haqqında geniş bir təklifi internetdə və ya bizim broşurlarımızda tapa bilərsiniz:

www.bosch-home.com

Aksesuar cihaz üçün xarakterikdir. Alış zamanı həmişə cihazın dəqiq xarakteristikasını (E nömrə) verin. Cihazınız üçün hansı aksesuarların mövcud olduğunu onlayn dükandan və ya müştəri xidmətindən öyrəne bilərsiniz.

7 İlk istifadədən öncə

İlk istismara verilmə üçün parametrləri götürün. Cihazı kalibrə edin. Cihaz və aksesuarı təmizləyin.

7.1 İlk istismara vermədən öncə su sərtliyini müəyyən etmək

İlk istismara verilməni yerinə yetirməzdən öncə, xətt suyunuzun su codluğu haqqında su təchizatçınızdan məlumatlanın. Cihaz Sizi qarşıda duran ərpsizləşdirmə barədə etibarlı şəkildə xatırlada bilsin deyə, suyunuzun codluq sahəsini düzgün qurmalısınız.

DIQQƏT!

Əgər yanlış bir su codluğu qurulmuşsa, cihaz Sizi ərpsizləşdirmə barədə vaxtında xatırlada bilməyəcəkdir.

- Su codluğunu düzgün qurmaq.

Uyğun olmayan mayelərin istifadəsi nəticəsində cihaz zədələnmələri.

- Distillə edilmiş sudan və ya başqa mayelərdən istifadə etmək olmaz.
- Müstəsna olaraq təmiz, soyuq xətt suyundan, yumşaldılmış sudan və ya karbon turşusu qatılmayan az xloridli mineral sudan istifadə etmək.

Filtrlənmiş və ya mineralsızlaşdırılmış sudan istifadə zamanı funksiya xətalrı mümkündür. Su çəninin doldurulmasına baxmayaraq cihaz müvafiq olaraq təkrar doldurma tələb edir və yaxud da buxarla çalışma təxminən 2 dəqiqədən sonra dayandırılır.

- Müvafiq halda filtrlənmiş və ya mineralsızlaşdırılmış suyu şüşəyə doldurulmuş qazsız mineral su ilə 1 -in 1 -ə nisbətində qarışdırın.

Parametr	mmol/l ilə suyun codluğu	Alman codluğu °dH	Fransız codluğu °fH
0 (codsuzlaşdırılmış) ¹	-	-	-
1 (yumşaq)	1,5-ə qədər	8,4-ə qədər	15-ə qədər
2 (orta)	1,5-2,5	8,4-14	15-25
3 (cod)	2,5-3,8	14-21,3	25-38
4 (çox cod) ²	3,8-dən yuxarı	21,3-dən yuxarı	38-dən yuxarı

¹ Yalnız sərtliyi azaldılmış sudan istifadə edilməklə qurmalı.

² Həmçinin mineral su üçün də qurmalı. Müstəsna olaraq qazsız mineral sudan istifadə etmək.

7.2 İlk istismara verilməni yerinə yetirmək

Cərəyan mənbəyinə qoşulma sonrası cihazınızın ilk istifadəyə verilməsi üçün parametrləri yerinə yetirməlisiniz. Parametrlər displaydə görünənə qədər, bir-neçə dəqiqə davam edə bilər.

1. Cihazı ☉ ilə işə salmaq.
 - ✓ İlk parametr görünür.
2. Ehtiyac olduqda parametri dəyişmək üçün, siyahıda olan bir qiyməti sıxmaq və ya qiyməti parametr halqası ilə dəyişmək.

Mümkün parametrlər:

 - Dil
 - Home Connect → "Home Connect", Səhifə 26
 - Saat vaxtı
 - "Saat vaxtını qurmaq", Səhifə 26
 - Su codluğu
 - "İlk istismara vermədən önce su sərtliyini müəyyən etmək", Səhifə 12
3. ✓ sıxmaq və növbəti parametərə dəyişdirmək.
4. Parametrlərin üzərindən keçərək, ehtiyac olduqda dəyişmək.
 - ✓ Ən son parametrdən sonra displaydə, ilk istismara verilmənin tamamlandığına dair bir göstəriş görünür.
5. İlk qızdırmadan önce cihazın ümumi yoxlaması üçün, cihaz qapısını bir dəfə açib bağlamaq.

7.3 İlk istifadədən önce cihazı kalibrə etmək və təmizləmək

Cihazın avtomatik olaraq kalibrasiya olunması üçün, cihazı buxar çalışmasında boş halda işlədin. İlk dəfə cihazla yemək hazırlamazdan önce bişirmə kamerası və aksesuarları təmizləyin.

Qeyd: Suyun qaynama temperaturu hava təzyiqindən asılıdır. Kalibrasiya zamanı cihaz quraşdırılma yerindəki təzyiq münasibətlərinə qurulur. Kalibrasiya zamanı cihaz qapısını açmaq olmaz. Kalibrasiya dayandırılır.

Tələb: Bişirmə kamerası soyuqdur, və ya otaq temperaturuna malikdir.

Qeydlər

- Əgər Siz mineral sudan istifadə edirsinizsə, suyun codluq sahəsini "çox cod" olaraq qurun. Əgər Siz mineral sudan istifadə edirsinizsə, o zaman yalnız qazsız mineral su olmalıdır.
- Əgər Sizin xətt suyunuz güclü ərp tərkiblidirsə, Sizə tövsiyyəmiz, codsuzlaşdırılmış sudan istifadə etməyinizdir. Əgər Siz müstəsna olaraq codsuzlaşdırılmış sudan istifadə edirsinizsə, suyun codluq sahəsini "codsuzlaşdırılmış" olaraq qurun.

1. Məhsul məlumatları və aksesuarı bişirmə kamerasından götürmək. Penoplast kürəcikləri və yapışqan bant kimi qablaşdırma qalıqlarını cihazda içəridən və çöldən kənarlaşdırmaq.
2. Bişirmə kamerasındakı hamar sahələri yumşaq, nəm bir dəsmalla silmək.
3. Cihazı ☉ ilə işə salmaq.
4. Su çəninə doldurmalı.
 - "Su çəninə doldurmaq", Səhifə 17
5. Aşağıdakı parametrləri yerinə yetirmək:

Qızdırma növü	Buxarda bişirmək ☒
Temperatur	100 °C
Müddət	30 dəqiqə

→ "Təməl şərt", Səhifə 14

6. Çalışmanı başlatmalı.
 - Nə qədər ki cihaz qızır, mətbəxi havalandırmaq lazımdır.
- ✓ Kalibrasiya başlayır. Bu zaman çoxlu buxar əmələ gəlir.
- ✓ Müddət bitdikdən sonra, signal eşidilir. Displaydə, göstəriş görünür ki, çalışma bitib.
7. Cihazı soyumağa buraxmaq və bundan sonra bişirmə kamerasının dib səthini əsaslı şəkildə qurutmaq.
8. **DIQQƏT!**

Cihaz 120 °C yüksək temperaturlarda çalışarkən bişirmə kamerasının dib səthindəki su, emal qatının zədələnməsinə səbəb olar.


 - Əgər bişirmə kamerasının dib səthində su varsa, çalışmanı başlatmaq olmaz.
 - Çalışdırmazdan önce bişirmə kamerasının dib səthindəki suyu silmək lazımdır.

Aşağıdakı parametrləri yerinə yetirmək:

Qızdırma növü	4D qaynar hava ☒
Temperatur	maksimal
Müddət	30 dəqiqə

→ "Təməl şərt", Səhifə 14

9. Çalışmanı başlatmalı.

- Nə qədər ki cihaz qızır, mətbəxi havalandırmaq lazımdır.
- ✓ Müddət bitdikdən sonra, signal eşidilir. Displaydə, göstəriş görünür ki, çalışma bitib.
- 10. Cihazı  ilə söndürmək.
- 11. Əgər cihaz soyudulubsa, bişirmə kamerasındaki hamar sahələri yaxalamaq üçün qələvi məhlulu və bir yaxalama dəsmalı ilə təmizləmək.
- 12. Aksesuarı yaxalama qələvisi və bir yaxalama dəsmalı, yaxud yumşaq bir fırça ilə əsaslı şəkildə təmizləmək.

13. Cihazı qurutmaq.


→ "Buxarla hər çalışma sonrası", Səhifə 19

Qeyd: Cərəyan kəsilməsindən sonra kalibrasiya saxlanılaraq qalır.

Köçdükdən sonra cihazı yeni quraşdırma yerinə uyğunlaşdırmaq üçün, əsas parametrləri fabri parametrinə sıfırlayın. Kalibrasiyanı təkrar yerinə yetirmək.


8 Təməl şərt

8.1 Cihazın yandırın

- ▶ Cihazı  ilə işə salmaq.
- ✓ Displaydə menyü görünür.

8.2 Cihazı söndürün

Əgər cihazınızı istifadə etmirsinizsə, onu söndürün. Əgər Siz cihazı daha uzun müddət işlətməsəniz, o avtomatik olaraq sönəcəkdir.

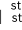
- ▶ Cihazı  ilə söndürmək.
- ✓ Cihaz sönmür. Getməkdə olan funksiyalar dayandırılır.
- ✓ Displaydə saat vaxtı və ya qalıq istilik-indikatoru görünür.

8.3 Fəaliyyəti işə salmaq

Siz hər bir çalışmanı başlatmalısınız.

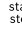
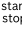
DİQQƏT!

Cihaz 120 °C yüksək temperaturlarda çalışarkən bişirmə kamerasının dib səthindəki su, emal qatının zədələnməsinə səbəb olar.

- ▶ Əgər bişirmə kamerasının dib səthində su varsa, çalışmanı başlatmaq olmaz.
- ▶ Çalışdırmazdan öncə bişirmə kamerasının dib səthindəki suyu silmək lazımdır.
- ▶ Çalışmanı  ilə başlatmalı.
- ✓ Displaydə parametrlər görünürlər.

8.4 Çalışmanı durdurmaq



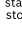

Siz çalışmanı durdura və təkrar davam etdirə bilərsiniz.

1. Çalışmanı durdurmaq üçün,  -na sıxmaq.
2. Çalışmanı davam etdirmək üçün, təkrar  -na sıxmaq.

8.5 Çalışma növünü qurmaq

Siz cihazı işə saldıqdan sonra, displaydə menyü görünür.

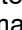
1. Müxtəlif seçim imkanlarında vərəqləmək üçün, ekranı sürüşdürmək.
 - Menyü və müxtəlif parametr imkanlarında vərəqləmək üçün, sola və ya sağa sürüşdürmək.
 - Seçim siyahılarında vərəqləmək üçün, aşağı və ya yuxarı sürüşdürmək.
2. Bir funksiya seçmək üçün, displaydə bir funksiyaya sıxmaq.
 - ✓ Funksiyadan asılı olaraq, seçim üçün mümkün parametr qiymətləri və ya digər seçənlər görünürlər.

3. Ehtiyac olduqda bir parametr geriye getmək üçün,  -na sıxmaq.
4. Parametr qiymətlərini dəyişmək üçün, rəqəmsal parametr halqasından istifadə etmək:
 - Parametr halqası vasitəsilə sürüşdürmək, ehtiyaca görə saat əqrəbi və ya əksi istiqamətində.
 - Və ya parametr halqasında müəyyən bir mövqeyə sıxmaq.
5. Parametri  ilə təsdiq etmək.
6. Çalışmanı  ilə başlatmalı.
7. Çalışma bitdikdə:
 - Ehtiyac olduqda digər parametrləri yerinə yetirə və çalışmanı təkrar başlada bilərsiniz.
 - Xörək hazır olduqda, cihazı  ilə söndürmək.

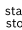

Qeyd: Parametrlərinizi "Favoritlər" ☆ kimi yaddaşa verə və təkrar istifadə edə bilərsiniz.

→ "Favoritlər", Səhifə 24

8.6 Arzu olunan qızdırma növü və temperaturu qurmali

1. Menyuda "Qızdırma növləri"-na sıxmaq.
2. Arzu olunan qızdırma növünü sıxmaq.
3. °C ilə temperatura və ya qızdırma növünə görə parametr səviyyəsinə sıxmaq.
4. Temperaturu parametr halqası ilə qurmaq.
5. Qurulmuş temperaturu təsdiq etmək üçün, displaydə  -na sıxmaq.

Ehtiyac olduqda digər parametrləri yerinə yetirə bilərsiniz:

 - → "Sürətli qızdırma", Səhifə 15
 - → "Vaxt funksiyaları", Səhifə 16
 - → "Buxar", Səhifə 17
 - → "Qızartma termometri", Səhifə 20
6. Çalışmanı  ilə başlatmalı.
 - ✓ Cihaz qızmağa başlayır.
 - ✓ Displaydə, çalışmanın artıq neçə müddət getdiyinə dair parametr qiymətləri və vaxt durur.
7. Çalışma bitdikdə:
 - Ehtiyac olduqda digər parametrləri yerinə yetirə və çalışmanı təkrar başlada bilərsiniz.
 - Xörək hazır olduqda, cihazı  ilə söndürmək.

Qeyd: Yeməkləriniz üçün uyğun qızdırma növünü, qızdırma növləri təsvirində tapa bilərsiniz.

→ "Qızdırma növləri", Səhifə 9

Qızdırma növünü dəyişmək

Əgər Siz bir qızdırma növünü dəyişsəniz, həmçinin parametrlər də sıfırlanacaqdır.

1. ^{start}stop-na sıxmaq.
2. ↵-na sıxmaq.
3. Arzu olunan qızdırma növünü sıxmaq.
4. Çalışmanı bir daha quraraq ^{start}stop ilə başlatmalı.

Temperaturu dəyişmək

Çalışmanın başlamasından sonra temperaturu hər vaxt dəyişə bilərsiniz.

1. Displaydə ^-na sıxmaq.
 2. Temperatura sıxmaq.
 3. Temperaturu parametr halqası ilə dəyişmək.
 4. Dəyişikliyi təsdiq etmək üçün, displaydə ✓ -na sıxmaq.
- ✓ Dəyişiklik qəbul olunur.

8.7 Məlumatları göstərmək

Əksər hallarda Siz məlumatları hazırda icra olunan funksiya üçün çağırma bilərsiniz. Cihaz bəzi göstərişləri avtomatik olaraq göstərir, məs. təsdiq dair, yaxud da tələb və ya xəbərdarlıq kimi.

1. ⓘ "Məlumat"-na sıxmaq.
- ✓ Məlumatlar bir-neçə saniyəlik göstərilir.
2. Göstərişdə olan çoxlu məzmunun içində vərəqləmək üçün, ekranı sürüşdürmək.
 3. Ehtiyac olduqda göstərişi ↵ ilə tərk etmək.

8.8 Uzun bir vaxt aralığı boyunca isti saxlama

Öz cihazınızla Siz xörəkləri, cihazın davranışı dəyişmədən 24 saata qədər isti saxlaya bilərsiniz. Vaxt funksiyalarını işlədərək əsas parametrləri dəyişin.

Qeyd: Əgər Siz cihaz qapısını getməkdə olan çalışma zamanı açsanız, cihaz qızdırmağı durduracaqdır. Əgər cihaz qapısını bağlasanız, cihaz qızdırmağa davam edəcəkdir. Cihaz çalışarkən davranışının dəyişmədiyindən əmin olmaq üçün, cihaz qapısını yalnız qurulmuş vaxt keçib bitdikdən sonra açmaq.

1. Əsas parametrləri dəyişmək.
 - "Əsas parametrlər", Səhifə 25
 - "İşıqlandırma" əsas parametrini "hər zaman sönülü"-yə dəyişmək.
 - "Standby-indikatoru" əsas parametrini "Yanlı"-ya dəyişmək.
 - "SIGNAL səsi" əsas parametrini "çox qısa müddətə" dəyişmək.
- ✓ Beləcə çalışma zamanı və Siz cihaz qapısını açıqda bişirmə kamerasında işıqlandırma hər zaman sönülü qalacaqdır. Saat indikatoru dəyişmir. Çalışmanın sonunda signal səsinin müddəti qısaldı.
2. Arzu olunan çalışma növünü qurmaq.
 - "Çalışma növünü qurmaq", Səhifə 14
 - "Arzu olunan qızdırma növü və temperaturu qurmalı", Səhifə 14
3. Çalışma növünə görə arzu olunan müddəti qurmaq.
 - "Müddəti qurmaq", Səhifə 16
 - "Vaxt funksiyaları", Səhifə 16
4. "Bitmə vaxtı" ilə, çalışmanın bitməli olduğu saat vaxtını qurmaq.
 - "Bitməni qurmaq", Səhifə 16
 - "Vaxt funksiyaları", Səhifə 16
5. Cihaz qızmağa başlamazdan öncə, xörəkləri bişirmə kamerasına vermək.
6. Çalışmanı ^{start}stop ilə başlatmalı.
 - ✓ Display başlatmaya qədər olan müddəti də göstərir. Cihaz gözləmə mövqeyindədir.
 - ✓ Əgər başlama vaxtı əldə olunubsa, cihaz qızdırmağa başlayır və müddət gedir.
7. Çalışma bitdikdə, xörəyi bişirmə kamerasından götürmək. Təq. 15 ilə 20 dəqiqədən sonra cihaz avtomatik olaraq tamşəkildə sönür.

Qeyd: Ehtiyac olarsa, müxtəlif əsas parametrləri təkrar dəyişmək.

9 Sürətli qızdırma

Vaxta qənaət etmək üçün, 100 °C üzərində qurulmuş temperaturlarda ⏏ sürətli qızdırma, qızdırma müddətini qısalda bilər.

Bu qızdırma növlərində sürətli qızdırma mümkündür:

- 4D qaynar hava 🌀
- Yuxarı/aşağı istilik ☑

9.1 Sürətli qızdırmanı qurmaq

Bərabər bişirmə nəticəsi əldə etmək üçün öncə yeməkləri sürətli qızdırmadan sonra bişirmə kamerasına verin.

Qeyd: Sürətli qızdırma bitdikdə, ilk öncə bir müddət qurun.

1. Uyğun bir qızdırma növü və 100 °C-dan başlayan bir temperatur qurmaq.

Qurulmuş 200 °C-lik bir temperaturdan etibarən sürətli qızdırma avtomatik olaraq qoşulub işə düşür.

2. "Sürətli qızdırma"-na sıxmaq.
 - ✓ ⏏simvolu qırmızı rəngdə yanır.
3. Çalışmanı ^{start}stop ilə başlatmalı.
 - ✓ Sürətli qızdırma başlayır.
 - ✓ Tez qızma sona çatandan sonra signal səslənir. ⏏simvolu təkrar ağ rəngə dəyişir.
4. Xörəkləri bişirmə kamerasına vermək.

Sürətli qızdırmanı dayandırmaq

1. Displaydə ^-na sıxmaq.
2. "Sürətli qızdırma"-na sıxmaq.
- ✓ ⏏simvolu təkrar ağ rəngə dəyişir.

10 Vaxt funksiyaları

Siz bir çalışmaya, çalışmanın hazır olması üçün müddət və saat vaxtını qura bilərsiniz. Zəngli saati çalışmadan müstəqil şəkildə qurmaq olar.

Vaxt funksiyası	İstifadə
Müddət ⌚	Əgər Siz çalışma üçün bir müddət qurursunuzsa, müddət bitdikdən sonra cihaz avtomatik olaraq qızdırmanı dayandırır.
Son ⏪	Müddət üçün, çalışmanın bitdiyi bir saat vaxtı qura bilərsiniz. Cihaz avtomatik şəkildə elə işə düşür ki, çalışma arzu olunan saatda hazır olsun.
Zəngli saat ⌚	Zəngli saati çalışmadan müstəqil şəkildə qura bilərsiniz. O cihaza təsir etmir.

10.1 Müddəti qurmaq

Çalışma üçün müddəti 24 saata qədər qura bilərsiniz.

Tələb: Çalırma növü və temperatur və ya səviyyə qurulublar.

1. ⌚ "Müddət"-na sıxmaq.
2. Müddəti qurmaq üçün, müvafiq vaxt qiymətinə sıxmaq, məs. "s" saat indikatoru və ya "dəq"dəqiqə indikatoru.
- ✓ Seçilmiş qiymət mavi rəngdə işarələnib.
3. Müddəti parametr halqası ilə qurmaq. Ehtiyac olduqda parametr qiymətini ⌚ ilə sıfırlamaq.
4. Qurulmuş Müddəti təsdiq etmək üçün, displaydə ✓ -na sıxmaq.
5. Çalışmanı ^{start} ilə başlatmalı.
- ✓ Cihaz qızmağa başlayır və müddət gedir.
- ✓ Müddət bitdikdən sonra, signal eşidilir. Displaydə, göstəriş görünür ki, çalışma bitib.
6. Müddət bitdikdə:
 - Ehtiyac olduqda digər parametrləri yerinə yetirə və çalışmanı təkrar başlada bilərsiniz.
 - Xörək hazır olduqda, cihazı ⌚ ilə söndürmək.

Müddəti dəyişmək

Siz müddəti hər zaman dəyişə bilərsiniz.

1. Displaydə ^ -na sıxmaq.
2. ⌚ müddətinə sıxmaq.
3. Müddəti parametr halqası ilə dəyişmək.
4. Dəyişikliyi təsdiq etmək üçün, displaydə ✓ -na sıxmaq.
- ✓ Dəyişiklik qəbul olunur.

Müddəti kəsmək

Siz müddəti hər zaman kəsə bilərsiniz.

1. Displaydə ^ -na sıxmaq.
2. ⌚ müddətinə sıxmaq.
3. Müddəti ⌚ ilə sıfırlamaq.

Qeyd: Hər zaman bir müddətə ehtiyac duyan çalışma növlərində cihaz müddəti öncədən qurulmuş qiymətə sıfırlayır.

4. Dəyişikliyi təsdiq etmək üçün, displaydə ✓ -na sıxmaq.
- ✓ Dəyişiklik qəbul olunur.

10.2 Bitməni qurmaq

Çalışmanın müddəti hazır olması üçün saat vaxtını, 24 saat dəqiqəyə dəqər təxirə sala bilərsiniz.

Qeydlər

- Yaxşı bir bişirmə nəticəsi əldə etmək üçün, çalışma artıq başlayıbsa, saat vaxtını artıq başqa vaxta təxirə salmayın.
- Ərzaqlar xarab olmasınlar deyə, onları bişirmə kamerasında çox uzun müddət saxlamamalı.

Tələblər

- Çalırma növü və temperatur və ya səviyyə qurulublar.
 - Bir müddət qurulub.
1. ⌚ "Bitmə vaxtı"-na sıxmaq.
 2. Saat vaxtını qurmaq üçün, saat indikatoru və ya dəqiqə indikatoruna sıxmaq.
 - ✓ Seçilmiş qiymət mavi rəngdə işarələnib.
 3. Saat vaxtının yerini parametr halqası ilə dəyişmək. Ehtiyac olduqda parametr qiymətini ⌚ ilə sıfırlamaq.
 4. Qurulmuş saat vaxtını təsdiq etmək üçün, displaydə ✓ -na sıxmaq.
 5. Çalışmanı ^{start} ilə başlatmalı.
 - ✓ Display başlatmaya qədər olan müddəti də göstərir. Cihaz gözləmə mövqeyindədir.
 - ✓ Əgər başlama vaxtı əldə olunubsa, cihaz qızdırmağa başlayır və müddət gedir.
 - ✓ Müddət bitdikdən sonra, signal eşidilir. Displaydə, göstəriş görünür ki, çalışma bitib.
 6. Müddət bitdikdə:
 - Ehtiyac olduqda digər parametrləri yerinə yetirə və çalışmanı təkrar başlada bilərsiniz.
 - Xörək hazır olduqda, cihazı ⌚ ilə söndürmək.

Bitməni dəyişmək

Yaxşı bir bişirmə nəticəsi əldə etmək üçün, qurulmuş bitmə vaxtını yalnız, çalışma başladılmızdən və müddət getməzdən öncə dəyişdirməli.

1. Çalışmanı ^{start} ilə durdurmaq.
2. ⌚ bitmə vaxtına sıxmaq.
3. Bitmə vaxtını parametr halqası ilə dəyişmək.
4. Dəyişikliyi təsdiq etmək üçün, displaydə ✓ -na sıxmaq.
5. Çalışmanı ^{start} ilə başlatmaq.

Bitməni kəsmək

Siz qurulmuş bitmə vaxtını istənilən vaxt silə bilərsiniz.

1. Çalışmanı ^{start} ilə durdurmaq.
2. ⌚ bitmə vaxtına sıxmaq.
3. Bitmə vaxtını ⌚ ilə sıfırlamaq.

Qeyd: Hər zaman bir müddətə ehtiyac duyan çalışma növlərində cihaz müddətin bitdiyi vaxtı növbəti mümkün saat vaxtına sıfırlayır.

4. Dəyişikliyi təsdiq etmək üçün, displaydə ✓ -na sıxmaq.
5. Çalışmanı ^{start} ilə başlatmaq.

10.3 Zəngi qurmaq

Zəngli saat çalışmadan asılı olmadan işləyir. Siz zəngli saati 24 saata qədər qura bilərsiniz. Zəngli saat özünəməxsus siqnal səsine malikdir, belə ki, Siz zəngli saatin, yaxud da müddətin bitdiyini eşidə bilərsiniz.

Tələb: Cihaz söndürülsə, əvvəlcədən ekrana basın. Düyməsi yanır.

1. ⌘-na sıxmaq.
2. Zəngli saati qurmaq üçün, displeyde müvafiq vaxt qitmətinə sıxmaq, məs. dəqiqə indikatoru "dəq" və ya saniyə indikatoru "san".
- ✓ Seçilmiş qiymət mavi rəngdə işarələnib.
3. Zəngli saati parametr halqası ilə qurmaq.
 - Zərif parametr qiymətlərini qurmaq üçün, məs. saniyə qəqiqliyi, parametr halqasında müvafiq sahəni təqr. 1-2 saniyə sıxılı saxlamaq. Zərif parametr qiymətləri nöqtələrlə göstərilir.
 - Ehtiyac olduqda parametr qiymətini ○ ilə sıfırlamaq.
4. Zəngli saati başlatmaq üçün, displeyde ▷ -na sıxmaq.
- ✓ Zəngli saat keçib gedir.

- ✓ Cihaz sönülü olduğu zaman, zəngli saat displeyde görünür.
- ✓ Cihaz yanılı olduqda, getməkdə olan çalışmanın parametrləri displeyde durur. Zəngli saat status indikatorunda göstərilir.
- ✓ Zəngli saat bitdikdən sonra, siqnal eşidilir. Displeyde, göstəriş görünür ki, zəngli saat bitib.

Zəngli saati dəyişmək

Zəngli saati istədiyiniz vaxt dəyişə bilərsiniz.

1. Zəngli saat arxa fonda gedirsə, zəngli saati öncədən ⌘ ilə seçmək.
2. ||-na sıxmaq.
3. Zəngli saati parametr halqası ilə dəyişmək.
4. ▷ ilə təsdiq etmək.

Zəngli saati dayandırmaq

Zəngli saati istədiyiniz vaxt kəsə bilərsiniz.

1. Zəngli saat arxa fonda gedirsə, zəngli saati öncədən ⌘ ilə seçmək.
2. ||-na sıxmaq.
3. Zəngli saati ○ ilə sıfırlamaq.

11 Buxar

Buxar ilə xörəkləri qorunaqlı şəkildə hazır bişirin. Siz buxar qızdırma növlərini işlədə və ya bəzi qızdırma növlərində buxar dəstəyini işə sala bilərsiniz.

⚠ XƏBƏRDARLIQ – Qızdırma riski!

Cihazın qapısını açarkən qaynar buxar xaric ola bilər. Temperaturdan asılı olaraq buxar gözə görünür.

- ▶ Cihaz qapısını etiyatnan açmalı.
- ▶ Uşaqlardan uzaq tutmaq.

11.1 Hər bir buxar çalışmasından öncə

Hər bir buxarlı çalışmadan öncə əmin olun ki, cihaz kifayət qədər su ilə təchiz olunub.

Su çənini doldurmaq

⚠ XƏBƏRDARLIQ – Alışma riski!

Tezalışan mayelərin buxarları qaynar səthlər səbəbi ilə bişirmə kamerasında alovlanı bilər (işlənmiş qazların xaric olunması). Cihazın qapısı qopub sıçraya bilər. Qaynar buxar və iti alovlar xaric ola bilər.

- ▶ Əsla tezalışan mayeləri (məs. alkoqol tərkibli içkilər) su çəninə tökməyin.
- ▶ Su çənini müstəsna olaraq su, yaxud da tövsiyyə etdiyimiz ərş həlledicisi ilə doldurun.

⚠ XƏBƏRDARLIQ – Yanma təhlükəsi!

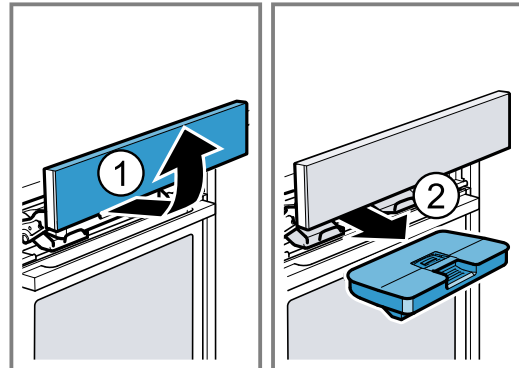
Cihaz çalışarkən su çəni qıza bilər.

- ▶ Bir öncəki cihaz çalışmasından sonra, su çəninin soyumasını gözləmək lazımdır.
- ▶ Su çənini çən şaxtasından götürmək.

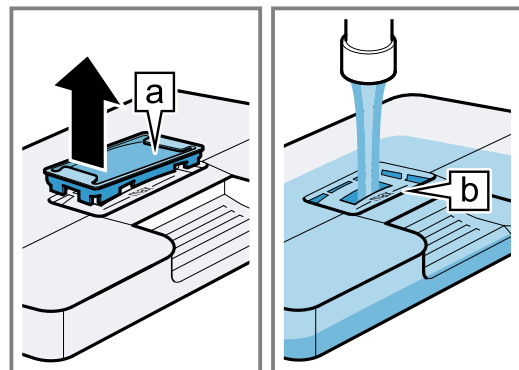
Tələb: Su codluğu düzgün quruluş.

1. △-na sıxmaq.
- ✓ Kiçik idarəetmə paneli avtomatik olaraq önə tərəf itələnir.
2. Kiçik idarəetmə panelini hər iki əllə önə tərəf çəkərək daha sonra o yerinə ilişib oturana qədər yuxarı itələmək ①.

3. Su çənini çən şaxtasından çəkmək ②.

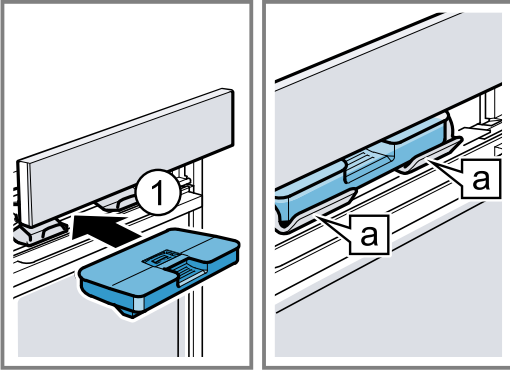


4. Su çənindən suyun sızma bilməməsi üçün, su çənindəki qapağı kippək boyunca yüngülcə sıxmaq.
5. Su çənindəki [a] örtüyünü qaldırıp götürmək.
6. Suyu su çəninə [b] "maks" işarəsinə qədər doldurmaq.



7. Örtüyü təkrar su çənindəki delikdə yerinə oturtmaq.

8. Doldurulmuş su çəninini yerinə oturtmaq ①. Bu zaman su çəninin [a] tutacaqların arxasından ilişib keçməsinə diqqət yetməli.



9. Kiçik idarəetmə panelini yavaşca aşağıya doğru itələmək, sonra kiçik idarəetmə paneli tam bağlanana qədər arxaya sıxmaq.

11.2 Buxarlı parametrlər imkanları

Siz xörəklərinizi buxarla müxtəlif növdə hazırlaya bilərsiniz.

Buxarla qızdırma növləri

İxtiyarınıza müxtəlif buxarlı qızdırma növləri verilir, qaynar buxar onlarda qorunaqlı bir şəkildə hazırlanır.

DİQQƏT!

Buxarla qızdırma növlərində çalışdırarkən çoxlu su buxarı əmələ gəlir. Bişirmə kamerasının altındakı damcılama ləyəninə yığılan kondensat daşa və qonşuluqdakı mebeli zədələyə bilər.

- Çalışma zamanı cihaz qapısını açmamalı, yaxud da mümkün qədər nadirən açmalı.

Buxarda bişirmək

Buxarda bişirərkən [a] qaynar su buxarı xörəkləri əhatə edərək ərzaqların qida maddələri itkilərinin qarşısını alır. Xörəklərin forma, rəng və tipik ətirləri bu hazırlanma formasında saxlanılaraq qalır.

Qurulmuş 105 °C və 120 °C temperaturlarda hazır bişmə vaxtı qısaldır. Beləcə buxarda bişirərkən daha çox qidalı maddələr və vitaminlət saxlanılır.

Bərpa etmək

Bərpa etmə [a] ilə Siz artıq hazır bişmiş xörəkləri qorunaqlı bir şəkildə isidirsiniz və ya bişinti məhsullarını bir gün öncədən bişirib hazırlayırsınız.

Xəmiri qalxmağa qoymaq

Buxar qızdırma növü ilə xəmiri acıtmaqla [a] mayalı xəmir otaq temperaturunda olduğundan əhəmiyyətli dərəcədə sürətli qalxır və qurumur.

Buzunu açmaq

Buzunu açma [a] ilə dondurma kamerası və ya dərin dondurulmuş məhsullarının buzunu qorunaqlı şəkildə açırırsınız.

Buxar verilişi

Buxar verilişi ilə hazır bişirərkən cihaz bişirmə kamerasına müxtəlif məsafələrdən buxar verir. Bişirilməli məhsul xırçıltılı bir qabıq hissə və parıltılı bir səth əldə edir. Ət içəridən şirəli və zərif olur və həcmi minimum şəkildə azalır.

Buxar verilişini aşağıdakı funksiyalarla kombine edə bilərsiniz:

- Qızdırma növləri → *Səhifə 14*
 - 4D isti hava [a]
 - Yuxarı/aşağı istilik [a]
 - Hava sirkulyasiyası ilə bişirmə [a]
 - İsti saxlama [a]
- → *"Yeməklər", Səhifə 22*
- → *"Qızartma termometri", Səhifə 20*

Buxar partlaması

Buxar partlaması ilə Siz məqsədli şəkildə intensiv buxarı vaxtaşırı əlavə edə bilərsiniz. Xüsusən çörək və bulkalar yaxşı qalxırlar, xırçıltılı olur və gözəl rəng alırlar. Cihaz bişirmə kamerasında təq. 3 ilə 5 dəqiqə buxar şleyfləri verir. Çalışmadan asılı olaraq buxar partlamasını bir çox dəfə aktivləşdirə bilərsiniz.

Buxar partlamasını aşağıdakı funksiyalarda əlavə edə bilərsiniz:

- Qızdırma növləri → *Səhifə 14*
 - 4D qaynar hava [a]
 - Yuxarı/aşağı istilik [a]
 - Hava sirkulyasiyası ilə bişirmə [a]
- → *"Qızartma termometri", Səhifə 20*

Qeyd: Buxar partlamasını yalnız 120 °C-dan yuxarı bişirmə kamerası temperaturlarında istifadə etmək.

11.3 Buxar bişirmə növünü qurmaq

Qeyd:

Buxar bişirmə növlərinə aid verilənlərə diqqət yetirin:

- → *"Buxarla qızdırma növləri", Səhifə 18*

Tələb: Su çəni doldurulmuşdur. Əgər su çəni çalışma müddətində boş işləsə, displaydə bir göstəriş görünəcəkdir. Çalışma dayandırılır.

→ *"Su çəninini doldurmaq", Səhifə 17*

1. Menyuda "Buxar" -na sıxmaq.
2. Arzu olunan buxar qızdırma növünə sıxmaq.
3. °C ilə temperatura sıxmaq.
4. Temperaturu parametrlər halqası ilə qurmaq.
5. Qurulmuş temperaturu təsdiq etmək üçün, displaydə ✓ -na sıxmaq.
6. [a] "Müddət"-na sıxmaq.
Buxar bişirmə növləri hər zaman bir müddətə ehtiyac duyurlar.
7. Öncədən qurulmuş müddəti dəyişmək üçün, müvafiq vaxt qiymətinə sıxmaq, məs. saat indikatoru "saat" və ya dəqiqə indikatoru "dəq".
✓ Seçilmiş qiymət mavi rəngdə işarələnib.
8. Müddəti parametrlər halqası ilə qurmaq.
Ehtiyac olduqda parametrlər qiymətini [a] ilə sıfırlamaq.
9. Qurulmuş Müddəti təsdiq etmək üçün, displaydə ✓ -na sıxmaq.
10. Çalışmanı [a] ilə başlatmalı.
✓ Cihaz qızmağa başlayır və müddət gedir.
✓ Müddət bitdikdən sonra, signal eşidilir. Displaydə, göstəriş görünür ki, çalışma bitib.
11. Müddət bitdikdə:
 - Ehtiyac olduqda digər parametrləri yerinə yetirə və çalışmanı təkrar başlada bilərsiniz.
 - Xörək hazır olduqda, cihazı [a] ilə söndürmək.
12. Su çəninini boşaldaraq bişirmə kamerasını qurutmaq.
→ *"Buxarla hər çalışma sonrası", Səhifə 19*

Qızdırma növünü dəyişmək

Əgər Siz bir qızdırma növünü dəyişsəniz, həmçinin parametrlər də sıfırlanacaqdır.

1. ^{start}stop-na sıxmaq.
2. ↶-na sıxmaq.
3. Arzu olunan qızdırma növünü sıxmaq.
4. Çalışmanı bir daha quraraq ^{start}stop ilə başlatmalı.

Temperaturu dəyişmək

Çalışmanın başlamasından sonra temperaturu hər vaxt dəyişə bilərsiniz.

1. Displaydə ^ -na sıxmaq.
 2. Temperatura sıxmaq.
 3. Temperaturu parametr halqası ilə dəyişmək.
 4. Dəyişikliyi təsdiq etmək üçün, displaydə ✓ -na sıxmaq.
- ✓ Dəyişiklik qəbul olunur.

Müddəti dəyişmək

Siz müddəti hər zaman dəyişə bilərsiniz.

1. Displaydə ^ -na sıxmaq.
 2. ⌚ müddətinə sıxmaq.
 3. Müddəti parametr halqası ilə dəyişmək.
 4. Dəyişikliyi təsdiq etmək üçün, displaydə ✓ -na sıxmaq.
- ✓ Dəyişiklik qəbul olunur.

11.4 Buxar verilişini qurmaq

Tələblər

- Müvafiq çalışma növünə dair verilənlərə diqqət etmək.
→ "Buxarlı parametr imkanları", Səhifə 18
 - Su çəni doldurulmuşdur. Əgər su çəni çalışma müddətində boş işləsə, displaydə bir göstəriş görünəcəkdir. Çalışma buxar partlamasız davam edir.
→ "Su çəninə doldurmaq", Səhifə 17
1. Menyuda arzu olunan çalışma növünü sıxmaq.
 2. Çalışm növünə dair parametrləri yerinə yetirmək, məs. qızdırma növü və temperatur.
 3. ⚙ "Buxar verilişi"-na sıxmaq.
 4. Buxar səviyyəsini parametr halqası ilə qurmaq.

Buxar səviyyəsi	Buxar verilişi
1	cüzi
2	orta
3	strong

5. Qurulmuş buxar səviyyəsini təsdiq etmək üçün, displaydə ✓ -na sıxmaq.
 6. Çalışmanı ^{start}stop ilə başlatmalı.
- ✓ Cihaz qızmağa başlayır.
- ✓ Displaydə, çalışmanın artıq neçə müddət getdiyinə dair parametr qiymətləri və vaxt durur.
7. Xörək hazır olduqda, cihazı ☹ ilə söndürmək.
 8. Su çəninə boşaldaraq bişirmə kamerasını qurutmaq.
→ "Buxarla hər çalışma sonrası", Səhifə 19

Buxar verilişini dəyişmək

Siz buxar verilişini hər zaman dəyişə bilərsiniz.

1. Displaydə ^ -na sıxmaq.
2. ⚙ buxar verilişinə sıxmaq.
3. Buxar verilişini parametr halqası ilə dəyişmək və ya deaktivləşdirmək.

4. Dəyişikliyi təsdiq etmək üçün, displaydə ✓ -na sıxmaq.
- ✓ Dəyişiklik qəbul olunur.

11.5 Buxar partlamasını qurmaq

Tələblər

- Müvafiq çalışma növünə dair verilənlərə diqqət etmək.
→ "Buxarlı parametr imkanları", Səhifə 18
- Su çəni doldurulmuşdur. Əgər su çəni çalışma müddətində boş işləsə, displaydə bir göstəriş görünəcəkdir. Çalışma dayandırılır.
→ "Su çəninə doldurmaq", Səhifə 17

1. Menyuda arzu olunan çalışma növünü sıxmaq.
 2. Çalışm növünə dair parametrləri yerinə yetirmək, məs. qızdırma növü və temperatur.
 3. Çalışmanı ^{start}stop ilə başlatmalı.
 4. Arzu olunan vaxt anında displaydə ^ -na sıxmaq. Buxar partlamasından yalnız, cihaz tam qızdıqda istifadə etmək olar.
 5. ⚡ "Buxar partlaması" -na sıxmaq.
- ✓ ⚡ simvolu qırmızı rəngdə yanır və cihaz suyu qızdırır.
6. Cihaz qızıbsa, təkrar ⚡ "Buxar partlaması" -na sıxmaq.

Qeyd: Əgər ⚡ sürətli qızdırma aktivdirsə, buxar partlamasını yalnız, sürətli qızdırma bitdikdə tətikləmək olar.

- ✓ Buxar partlaması tətiklənir və cihaz bişirmə kamerasında təqr. 3 ilə 5 dəqiqə buxar şleyfləri verir.
- ✓ Buxar partlaması bitdikdə, çalışma normal getməyə davam edir. Çalışmadan asılı olaraq buxar partlaması ehtiyaca görə təkrar tətikləyə bilər.
7. Xörək hazır olduqda, cihazı ☹ ilə söndürmək.
 8. Su çəninə boşaldaraq bişirmə kamerasını qurutmaq.
→ "Buxarla hər çalışma sonrası", Səhifə 19

Buxar partlamasını kəsmək

Buxar partlamasını istədiyiniz vaxt kəsə bilərsiniz.

1. Displaydə ^ -na sıxmaq.
 2. ⚡ "Buxar partlaması"-na sıxmaq.
- ✓ ⚡ simvolu təkrar ağ rəngə dəyişir.
- ✓ Çalışma buxar partlamasız davam edir.

11.6 Buxarla hər çalışma sonrası

Hər bir çalışma sonrası cihazı buxarla qurulayın.

Qeyd: Buxarla çalışma sonrası bişirmə kamerasında ərp izləri yığılıb qala bilər. Bununla cihazın funksionallığına mənfi təsir olmur. Ərp izlərini isti su və ya sirkəyə batırılmış dəsmalla kənarlaşdırma bilərsiniz. Təmizləməyə dair verilənlərə diqqət yetirin.

→ "Təmizləyin və qulluq edin", Səhifə 28

Su çəninə boşaltmaq

⚠ XƏBƏRDARLIQ – Yanma təhlükəsi!

Cihaz çalışarkən su çəni qıza bilər.

- ▶ Bir öncəki cihaz çalışmasından sonra, su çəninin soyumasını gözləmək lazımdır.
- ▶ Su çəninə çən şaxtasından götürmək.

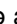
DIQQƏT!

Su çəninin qaynar bişirmə kamerasında qurudulması su çəninə zədələrə səbəb olur.

- ▶ Su çəninə qaynar bişirmə kamerasında qurutmaq olmaz.

Su çəninin qabyuyan maşında təmizlənməsi zərərlərə səbəb ola bilər.

- ▶ Su çəninə qabyuyan maşında təmizləmək olmaz.
- ▶ Su çəninə yumşaq bir dəsmal və satışda olan yaxalayıcı vasitə ilə təmizləməli.

1. Kiçik idarəetmə panelini  ilə açmaq.
2. Su çəninə çıxarıb götürmək.
3. Su çəninin qapağını ehtiyatla götürüb almaq.
4. Su çəninə boşaltmaq, bir yaxalayıcı vasitə ilə təmizləmək və soyuq su ilə əsaslı şəkildə yuyub yaxalamaq.
5. Bütün hissələri yumşaq bir parça ilə qurudun.
6. Qapaqdakı kəpəci quruyana qədər sürtmək.
7. Su çəninə qapağını açmaqla qurumağa buraxmaq.
8. Qapağı su çəninə üstünə oturdub yüngül sıxmalı.
9. Su çəninə yerinə oturdaraq kiçik idarəetmə panelini bağlamaq.

Kondensat vannasını qurutmaq

XƏBƏRDARLIQ – Yanma təhlükəsi!


Cihaz çalışarkən qaynar olur.

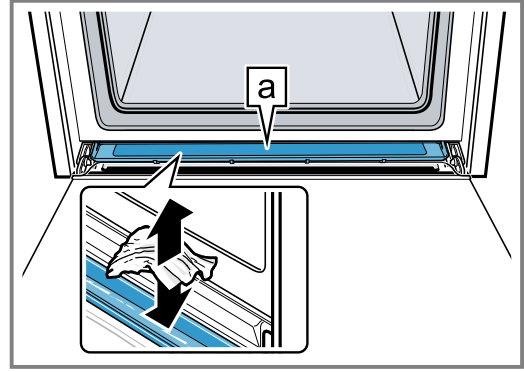
- ▶ Cihazı təmizləməzdən öncə soyutmaq.


Tələb: Bişirmə kamerası soyudulub.

1. Cihaz qapısını açmalı.

2. Qeyd:

Kondensat vannası  bişirmə kamerasının alt tərəfində yerləşir.



Kondensat vannasındakı  suyu bir mətbəx dəsmalı ilə hopdurub ehtiyatla silib götürmək.

Qeyd: Kondensat vannasını təmizləmək üçün, kondensat vannasını sökə bilərsiniz.

→ "Kondensat vannasını sökmək", Səhifə 33

Bişirmə kamerasını qurutmaq

Bişirmə kamerasını hər bir çalışma sonrası buxarla qurulaşdırın.

- ▶ Bişirmə kamerasını əllə qurutmaq, yaxud da qurutma funksiyasından istifadə etmək.

→ "Qurutma", Səhifə 32





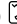






12 Qızartma termometri

Qızartma termometrini bişirilməli məhsula keçirərək və cihazda bir daxili temperatur quraraq yüksək dəqiqliklə hazır bişirin. Qızartma termometri bişirilməli məhsulun içində daxili temperaturu ölçür. Bişirilməli məhsulda qurulmuş daxili temperatura çatdıqda cihaz avtomatik olaraq qızdırmasını dayandırır.

12.1 Qızartma termometri ilə uyğun qızdırma növləri

Qızartma termometri ilə çalışma üçün, yalnız müəyyən qızdırma növləri uyğundur.

Bu qızdırma növlərində qızartma termometrindən istifadə edə bilərsiniz:

- 4D qaynar hava 
- Yuxarı/aşağı istilik 
- Zərif qaynar hava 
- Yuxarı/aşağı qızdırma 
- Hava sirkulyasiyası ilə bişirmə 
- Pitsa səviyyəsi 
- Zərif bişirmə 
- Aşağı istilik 
- İsti saxlama 
- Buxarda bişirmək 
- Bərpa etmək 

12.2 Qızartma termometrini keçirmək

Yanında göndərilmiş qızartma termometrindən istifadə edin, yaxud da müştəri xidmətimiz vasitəsilə uyğun bir qızartma termometri sifariş edin.

XƏBƏRDARLIQ – Elektrik şoku riski!

Yanlış bir qızartma termometrində izolyasiya zədələne bilər.

- ▶ Yalnız cihaz üçün müəyyən edilmiş qızartma termometrindən istifadə etməli.

DIQQƏT!

Qızartma termometri zədələne bilər.

- ▶ Qızartma termometrini kabelini bükmək olmaz.
- ▶ Qızartma termometri yüksək istilik səbəbi ilə zədələnməsin deyə, qril radiatoru və qızartma termometri arasında bir-neçə santimetr məsafə olmalıdır. Bişirmə zamanı ət şişərək qalxa bilər.

XƏBƏRDARLIQ – Yaralanma riski!

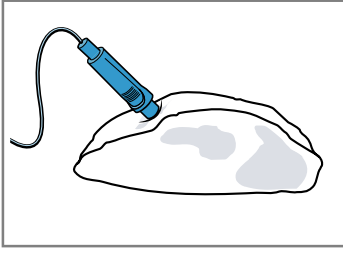
Qızartma termometri itidir.

- ▶ Qızartma termometri ilə ehtiyatlı davranmaq.

1. Qızartma termometrini bişirilməli məhsula keçirmək. Qızartma termometrini üç ölçü nöqtəsi var. Diqqət edin ki, ən azı orta ölçmə nöqtəsi bişirilməli məhsula keçsin.

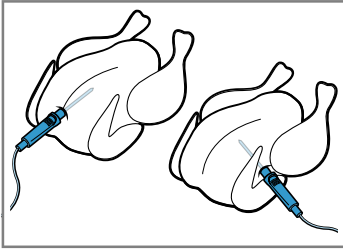
Nazik ət tikələri	Qızartma termometrini yan tərəfdən ətənin qalın yerinə keçirməli.
-------------------	---

Qalın ət tikələri Qızartma termometrini dirənənə qədər çəpinə istiqamətdə yuxarıdan ətə keçirmək.



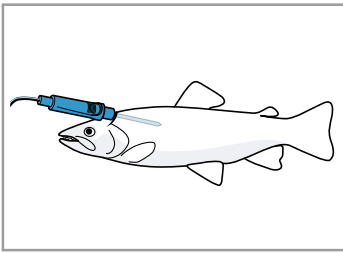
Qeyd: Əgər bişirilməli məhsulu çevirmək istəyirsinizsə, qızartma termometrini bişirilməli məhsula yan tərəfdən elə keçirin ki, çevirərkən o kənarlaşdırılmalı olmasın.

Quş ətini Qızartma termometrini dirənənə qədər quş sinəsinin ən qalın yerinə keçirmək. Quş ətinin tərkib xüsusiyyətindən asılı olaraq, qızartma termometrini eninə, yaxud da uzununa keçirmək.



Quş ətini fırladaraq sinə tərəfini aşağıya, demir torun üstünə qoymaq.

Balıq Bütöv balıqda qızartma termometrini balığın başının arxasından orta tıxları istiqamətində dirənənə qədər soxub keçirtmək lazımdır.



Balığı demir torun üstün çevirmədən üzümə mövqeyində qoymaq, məs. dayaq olaraq yarım bir kartof ilə.

2. Bişirilməli məhsulu qızartma termometri ilə bişirmə kamerasına daxil etməli.
3. Qızartma termometrin birləşməsinə bişirmə kamerasında olan sol tərəfdəki tıxacı keçirməli.

Qeyd: Əgər bişirilməli məhsulu çevirsəniz, qızartma termometrini çıxarmayın. Çevirdikdən sonra hazırlanmalı məhsuldakı qızartma termometrinin dəqiq mövqeyini yoxlayın.

12.3 Qızartma termometrini qurmaq

30 °C və 99 °C arasında daxili temperatur qurmaq.

Tələblər

- Qızartma termometrli bişirilməli məhsul bişirmə kamerasında durur.
 - Qızartma termometri bişirmə kamerasında keçirilib.
1. Menyuda "Qızdırma növləri" -na sıxmaq.
 2. Arzu olunan qızdırma növünü sıxmaq.
 3. °C ilə temperatura sıxmaq.
 4. Bişirmə kamerası temperaturunu parametr halqası ilə qurmaq.
Bişirmə kamerasının temperaturunu, daxili temperaturdan ən azı 10 °C yüksək qurmaq.
Bişirmə kamerasının temperaturunu 250 °C -dən yüksək qurmaq olmaz.
 5. Qurulmuş bişirmə kamerasının temperaturunu təsdiq etmək üçün, displeydə ✓ -na sıxmaq.
 6. ⌂ "Qızartma termometri"-na sıxmaq.
 7. Daxili temperaturu parametr halqası ilə qurmaq. Ehtiyac olduqda parametr qiymətini ⌚ ilə sıfırlamaq.
 8. Qurulmuş daxili temperaturu təsdiq etmək üçün, displeydə ✓ -na sıxmaq.
 9. Çalışmanı ^{start} ilə başlatmalı.
 - ✓ Cihaz qızdırmağa başlayır.
 - ✓ Displeydə, çalışmanın artıq neçə müddət getdiyinə dair parametr qiymətləri və vaxt durur. Əgər cihazınız Home Connect -na qoşuludursa, proqnozlaşdırılmış qalıq vaxt göstərilir.
 - ✓ Daxili temperatura çatıldıqda, bir siqnal səsi eşidilir. Displeydə, göstəriş görünür ki, çalışma bitib. Cihaz qızmasını dayandırır. Zərif bişirmə qızdırma növündə, cihaz qızdırmağa davam edir.

10. ⚠ XƏBƏRDARLIQ – Yanma təhlükəsi!

- Bişirmə kamerası, aksesuar və qızartma termometri çox qaynar olurlar.
- ▶ Qaynar aksesuar və qızartma termometrini bişirmə kamerasından hər zaman bir qazan tutanla götürmək lazımdır.

Əgər daxili temperatur əldə olunubsa:

- Ehtiyac olduqda digər parametrləri yerinə yetirə və çalışmanı təkrar başlada bilərsiniz.
- Xörək hazır olduqda, cihazı ⏻ ilə söndürmək.
- Qızartma termometrini bişirmə kamerasındakı tıxacdan çəkmək.
- Qızartma termometrini bişirilməli məhsuldan çəkərək bişirmə kamerasından götürmək.

Tövsiyələr

- Siz qızartma termometrini həm də başqa bir çalışma növü ilə kombinə edə bilərsiniz, məs.:
 - → "Buxar", Səhifə 17
 - → "Yeməklər", Səhifə 22
- Siz qızartma termometridən qurulmuş daxili temperatur olmadan da istifadə edə bilərsiniz. Beləcə Siz xörəklərin daxili temperaturunu displeydə oxuya və ehtiyac olduqda çalışmanı əllə sonlandırma bilərsiniz.

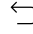
Temperaturu dəyişmək

Çalışmanın başlamasından sonra bişirmə kamerası temperaturu və daxili temperaturu hər vaxt dəyişə bilərsiniz.

1. Displeydə ^ -na sıxmaq.
2. Bişirmə kamerası temperaturu və ya daxili temperatura sıxmaq.
3. Temperaturu parametr halqası ilə dəyişmək.
4. Dəyişikliyi təsdiq etmək üçün, displeydə ✓ -na sıxmaq.

Qızdırma növünü dəyişmək

Əgər Siz bir qızdırma növünü dəyişsəniz, həmçinin parametrlər də sıfırlanacaqdır.

1. ^{start}stop-na sıxmaq.
2. -na sıxmaq.
3. Arzu olunan qızdırma növünü sıxmaq.
4. Çalışmanı bir daha quraraq ^{start}stop ilə başlatmalı.

12.4 Çalışma üçün qalıq vaxt proqnozu

Əgər cihazınız Home Connect -a qoşulubsa, cihaz hazır bişmə prosesinin öngörülən qalıq vaxtını proqnozlaşdırma bilər.

İlk qalıq vaxt təqr. 1 dəqiqədən sonra displeydə görünür. Qalıq vaxt cari müddət ərzində yenidən hesablanır və yenilənir.

Qeyd: Qalıq vaxt proqnozu bütün qızdırma növlərində mövcud deyildir.

12.5 Müxtəlif ərzaqların daxili temperaturu

Buradan Siz, müxtəlif ərzaqların daxili temperaturları üçün normativ qiymətləri tapa bilərsiniz.

Normativ qiymətlər ərzağın keyfiyyət və tərkibindən asılıdır. Heç bir dərin dondurulmuş bişirilməli məhsuldan istifadə etməyin.

Quş əti	Daxili temperatur °C ilə
Toyuq	80 - 85
Toyuq döşü	75 - 80
Ördək	80 - 85
Ördək döşü, çəhrayı	55 - 60
Hind toyuğu	80 - 85
Hinduşka döş əti	80 - 85
Qaz	80 - 90

Donuz əti	Daxili temperatur °C ilə
Donuz boynu	85 - 90
Donuz filesi, çəhrayı	62 - 70
Donuz kürəyi, tam	72 - 80

Mal əti	Daxili temperatur °C ilə
Mal filesi və ya rostbif, ingilis	45 - 52
Mal filesi və ya rostbif, çəhrayı	55 - 62
Mal filesi və ya rostbif, tam	65 - 75

Dana əti	Daxili temperatur °C ilə
Dana qızartma və ya kürək hissəsi, yağsız	75 - 80
Dana qızartma və ya çiyin	75 - 80
Dana baldırı	85 - 90

Quzu əti	Daxili temperatur °C ilə
Quzu budu, çəhrayı	60 - 65
Quzu budu, tam	70 - 80
Quzu kürəyi, çəhrayı	55 - 60

Balıq	Daxili temperatur °C ilə
Balıq, tam şəkildə	65 - 70
Balıq filesi	60 - 65

Digər	Daxili temperatur °C ilə
Qiymə qızartma, bütün ət çeşidləri	80 - 90
Xörəkləri qızdırmaq, bərpa etmək	65 - 75

13 Yeməklər

Müxtəlif yeməklərin hazırlanması zamanı cihazınız Sizi "Yeməklər" çalışma növü ilə dəstəkləyərək avtomatik olaraq optimal parametrləri seçir.

13.1 Yeməklər üçün qab-qacaq

Hazır bişmə nəticəsi, keyfiyyətdən və qabın ölçüsündən asılıdır.

300 °C-ə qədər temperaturlar üçün uyğun olan istiliyə davamlı qabdan istifadə edin. Şüşə və ya şüşə keramikadan hazırlanmış qab ən yaxşısıdır. Qızartma qabın dib səthinin təqr. 2/3 hissəsinə qədərini örtməlidir. Aşağıdakı materialdan olan qablar uyğun deyildir:

- işıqlı, parıltılı alüminium
- şirələnməmiş gil
- Plastik və ya plastik tutacaqlar

13.2 Yeməklərin parametr imkanları

Yeməkləri optimal şəkildə hazırlamaq üçün, cihaz yeməyə görə müxtəlif parametrlərdən istifadə edir.


İstifadə olunan parametrləri displeydə görürsünüz. Müəyyən parametrləri uyğunlaşdırma bilərsiniz. Displeydəki verilənlərə əməl edin.

Qeyd: Hazır bişmə nəticəsi, ərzaqların keyfiyyət və xüsusiyyətindən asılıdır. Təzə ərzaqlardan istifadə edin, yaxşı olar ki, soyuducu temperaturu. Dərin dondurulmuş yeməkləri birbaşa dərin dondurma kamerasından götürüb istifadə etmək.

Parametrlərlə bağlı tövsiyyə və göstərişlər

Əgər Siz bir yeməyi qurursunuzsa, displey bu yemək üçün münasib məlumatları göstərir, məs.:

- Uyğun gələn daxiletmə hündürlüyü
 - Uyğun gələn aksesuar və ya qab
 - Mayenin verilişi
 - Çevirmək və ya qarışdırmağa dair vaxt anı
- Bu vaxt anına çatdıqda, bir siqnal səsi eşidilir.

Məlumatları ixrac etmək üçün,  "Məlumat" -na sıxmaq. Bəzi göstərişlər avtomatik olaraq görünür.

Proqramlar

Proqramlarda optimal qızdırma növü, temperatur və müddət öncədən dəqiq müəyyən olunublar.


Optimal hazır bişirmə nəticəsini saxlamaq üçün, əlavə olaraq çəki, qalınlıq və yeməyi hazırlama səviyyəsini də qurmalsınız. Siz yalnız öngörülən sahədə qura bilərsiniz. Əgər başqa bir şey verilməyibsə, yeməyinizin ümumi çəkisini qurun.

Qurulmaya dair tövsiyələr

Parametr tövsiyyələrində optimal qızdırma növü öncədən dəqiq qurulub.

Öncədən qurulmuş temperatur və müddəti uyğunlaşdırma bilərsiniz.

Bişirmə sensoru

Bəzi yeməklər  bişirmə sensoru ilə hazırlanmaya uyğun gəlirlər. Siz başqa heç bir parametri qəbul etməli deyilsiniz.

Bişirmə sensoru bişirmə kamerasında olan bişirmə prosesinə nəzarət edir. Cihaz parametrləri müstəqil şəkildə tənzimləyir və yemək hazır olduqda çalışmanı bitirir.

Qeydlər

- Əgər yemək artıq öncədən bişibse, bişirmə sensorundan istifadə etmək olmaz. Hazır bişirmə nəticəsi uyğun gəlməz.
- Çalışmanı bişirmə sensoru ilə başlatdıqdan təq. 5 dəqiqə sonra cihaz qapısını bir daha açmaq olmaz. Bişirmə sensoru çalışması kəsilir. Əgər cihaz qapısını açmalı olsanız, bundan sonra çalışmanı bişirmə sensoru olmadan başlatmalı və ya çalışmanı kəsərək əllə qurmalı. Xörək hazır olana qədər, hazır bişirmə prosesinə nəzarət etək lazımdır.
- Optimal bir bişirmə nəticəsini saxlamaq üçün, metaldan olan tünd rəngli bişirmə formalarından istifadə edin.

DIQQƏT!

Silikon formalar və ya silikon tərkibli folyalar, örtük və ya aksesuarlara görə bişirmə sensoru zədələnə bilər. Zədələr həmçinin, bişirmə sensoru aktiv olmadıqda da yarana bilər.

- ▶ Heç bir silikon formalar və ya silikon tərkibli folyalar, örtük və ya aksesuarlardan istifadə etmək olmaz.
- ▶ Əsla silikon əşyaları bişirmə kamerasında saxlamaq olmaz.

Çalışma üçün qalıq vaxt proqnozu

Əgər cihazınız Home Connect -a qoşulubsa, cihaz hazır bişirmə prosesinin öngörülən qalıq vaxtını proqnozlaşdırma bilər.

İlk qalıq vaxt təq. 1 dəqiqədən sonra displeydə görünür. Qalıq vaxt cari müddət ərzində yenidən hesablanır və yenilənir.

Qeyd: Qalıq vaxt proqnozu bütün qızdırma növlərində mövcud deyildir.

13.3 Yeməklərə ümumi bir baxış

İxtiyarınıza ayrı-ayrı hansı yeməklərin verildiyini, çalışma növünü çağırın zaman cihazda görəcəksiniz. Yeməklərin seçimi cihazınızın təchizatından asılıdır.

Yeməklər kateqoriyalara və xörəklərə əsasən çeşidləşiblər.

Qeyd: Siz əsas parametrlərdə göstərilmiş yeməkləri regional olaraq ixtisaslaşdırma bilərsiniz.

→ "Əsas parametrlər", Səhifə 25

Kateqoriya	Xörəklər
Bişirmə sensoru	Tort Kiçik bişinti İştah açıcı piroq, pitsa, kiş Kartof məhsulları dərin soyudulmuş Qeyd: Burada yalnız bişirmə sensoru ilə hazırlanmalı yeməklər ehtiva olunur.
Tort	Müxtəlif formalı tort Bişirmə sinisində piroq Kiçik bişinti Yastı formalı qurabiye
Çörək, bulka	Çörək Bulkalar
Pitsa, iştah açıcı piroq	Pitsa İştah açıcı piroq, kiş
Soba yeməkləri, sufflelər	Soba yeməyi, ədviyyatlı, tərəvətli, bişmiş tərkib hissələri Kartoflu qraten, çiy tərkib hissələri, 4 sm hündürlükdə Lazanya təzə Lazanya, soyudulmuş Soba yeməyi, şirin, təzə Alma krambu Suffle porsiya formalarında Yorkshire Pudding
Quş əti	Toyuq Ördək, qaz Hind toyuğu
Ət	Donuz əti Mal əti Dana əti Quzu əti Vəhşi heyvan əti Ət yeməkləri
Balıq	Balıq, bütöv Balıq filesi Balıq kotleti Balıq yeməkləri Dəniz məhsulları
Dondurulmuş məhsullar	Pitsa Ədviyyatlar Kartof məhsulları Tərəvəz Quşlar, balıq Bulkalar
Əlavələr, tərəvəz	Kartoflar Düyü Buğda Tərəvəz Paxlalı bitkilər Əriştələr, küftələr Yumurta
Dessertlər, kəmpot	Germknedel Krem karamel Südlü duyu Meyvə kəmpotu Qatığı bankalarda

Kateqoriya	Xörəklər
Qaynadıb bişirmə, şirəsini çıxarma, dezinfeksiya etmə	Bişməyə qoymaq Şirəsini çıxarmaq Kiçik butulkaları dezinfeksiya etmək
Bərpa etmək, boyatı təzələmək	Bişinti Əlavələr Tərəvəz Menyu
Xörəklərin buzunu açmaq	Meyvə, tərəvəz

13.4 Yeməyi qurmaq

1. Menyuda "Yeməklər"-na sıxmaq.
2. Arzu olunan kateqoriyaya sıxmaq.
3. Arzu olunan xörəyə sıxmaq.
4. Arzu olunan yeməyə sıxmaq.

Tip: Bəzi yeməklərdə tərcih edilmiş hazırlanma növünü seçə bilərsiniz.

→ "Yeməklərin parametr imkanları", Səhifə 22

- ✓ Displeydə cihaza dair parametrlər görünür.
- 5. Ehtiyac olarsa, parametrləri uyğunlaşdırmaq.

Yeməkdən asılı olaraq müəyyən parametrləri uyğunlaşdırma bilərsiniz.

→ "Yeməklərin parametr imkanları", Səhifə 22

6. Məs. aksesuar və daxiletmə hündürlüyünə dair verilənləri saxlamaq üçün, ⓘ"Məlumat" -na sıxmaq.
7. Çalışmanı ^{start} ilə ^{stop} başlatmalı.
- ✓ Cihaz qızmağa başlayır və müddət gedir.
- ✓ Bişirmə sensorlu çalışmada heç bir müddət göstərilir. Displeydə, çalışmanın artıq neçə müddət getdiyinə dair parametr qiymətləri və vaxt durur. Əgər cihazınız Home Connect -na qoşuludursa, proqnozlaşdırılmış qalıq vaxt göstərilir.
- "Çalışma üçün qalıq vaxt proqnozu", Səhifə 23
- ✓ Yemək hazır olduqda, signal səsi eşidilir. Cihaz qızmasını dayandırır.
8. Müddət bitdikdə:
 - Ehtiyac olduqda digər parametrləri yerinə yetirə və çalışmanı təkrar başlada bilərsiniz.
 - Xörək hazır olduqda, cihazı ⏻ ilə söndürmək.

13.5 Avtomatik sönmə funksiyası

Cihazlarda avtomatik (Auto Off) sönmə funksiyası Sizə gərginliksiz bişirmə və qızartmanı mümkün edir.

Çalışma bitdikdə, cihaz avtomatik olaraq qızdırmanı qurtarıb bitirir.

Optimal bir bişirmə nəticəsini saxlamaq üçün, çalışma bitdikdə yeməyinizi bişirmə kamerasından götürün.

14 Favoritlər

Siz favoritlərdə parametrlərinizi yaddaşa verə və təkrar istifadə edə bilərsiniz.

Qeyd: Cihaz tipindən / cihazınızın proqram təminatı durumundan asılı olaraq bu funksiyayı öncə cihazınıza yükləməlisiniz. Home Connect proqram tətbiqində məlumatların.

14.1 Favoritləri yaddaşa vermək

Siz favoritləriniz olaraq 30 müxtəlif çalışma növünə qədər yaddaşa verə bilərsiniz.

- ▶ Siz bir çalışma növü qurduğunuzda, seçim siyahısının sonunda ☆ "Favoritlər kimi yaddaşa vermək" -na sıxmaq.
Bir favoritin adını dəyişmək üçün, Home Connect proqram tətbiqindən istifadə etməlisiniz. Əgər cihazınız qoşuludursa, proqram tətbiqindəki təlimatları izləyin.

14.2 Favoritləri seçmək

Favoritləri yaddaşa vermişsinizsə, onları çalışmanı qurmaq üçün seçə bilərsiniz.

1. Menyuda "Favoritlər" -na sıxmaq.
 - Və ya birbaşa ☆ düyməsi ilə favoritləri seçmək.
2. Arzu olunan favoriti sıxmaq.
3. Ehtiyac olduqda parametrləri dəyişmək.
4. Çalışmanı ^{start} ilə ^{stop} başlatmalı.
- ✓ Displeydə parametr qiymətləri durur.

Qeyd:

Müxtəlif çalışma növlərinə aid verilənlərə diqqət yetirin:

- → "Buxar", Səhifə 17
- → "Qızartma termometri", Səhifə 20

14.3 Favoritləri dəyişmək

Siz yaddaşa verilmiş favoritlərinizi istənilən vaxt dəyişə, çeşidləyə və ya silə bilərsiniz.

1. Favoritləri çeşidləmək və ya adlarını dəyişmək üçün, Home Connect proqram tətbiqindən istifadə etməlisiniz. Əgər cihazınız qoşuludursa, proqram tətbiqindəki təlimatları izləyin.
2. Cihazdakı parametr qiymətlərini dəyişmək üçün menyuda "Favoritlər"-da sıxmaq.
 - Və ya birbaşa ☆ düyməsi ilə favoritləri seçmək.
3. Arzu olunan favoriti sıxmaq.
4. Seçim siyahısının sonunda ⌵ "Favoriti işləyib hazırlamaq"-na sıxmaq
5. Parametr qiymətlərini dəyişmək.
6. Dəyişməni təsdiq etmək.

Favoritləri silmək

1. Bir favoriti silmək üçün, menyuda "Favoritlər" sıxmaq.
 - Və ya birbaşa ☆ düyməsi ilə favoritləri seçmək.
2. Arzu olunan favoriti sıxmaq.
3. Seçim siyahısının sonunda ⌵ "Favoriti silmək"-na sıxmaq
4. Silməni təsdiq etmək.

15 Uşaqlardan mühafizə

Uşaqların yanılıqla cihazınızı işə salmamaları və parametrləri dəyişdirməmələri üçün cihazınızı təhlükəsiz edin.

15.1 Uşaqlardan mühafizə rejimini aktivləşdirmək

Siz uşaqlardan qorunma rejimini işə salınmış və ya söndürülmüş cihazda aktivləşdirmək.

- ▶ Uşaqlardan qorunma rejimini aktivləşdirmək üçün, ∞ təqr. 4 saniyə boyunca sıxılı saxlamaq.
- ✓ Displaydə təsdiqə dair bir göstəriş görünür.
- ✓ Display kilidlidir. Cihaz yalnız ⌏ ilə söndürülə bilər.

- ✓ Əgər cihaz yanılıdırsa, ∞ yanır. Əgər cihaz sönlüdürsə, ∞ yanmır.

15.2 Uşaqlardan qorunma rejimini deaktiv etmək

Siz uşaqlardan qorunma rejimini istənilən vaxt deaktivləşdirə bilərsiniz.

1. Displaydə istənilən bir yerə sıxmaq.
2. Uşaqlardan mühafizə rejimini deaktivləşdirmək üçün:
 - Displaydəki təlimatı elə izləmək lazımdır ki, halqadakı qrafik tam dolsun.
 - Və ya ∞ təqr. 4 saniyə sıxılı saxlamaq.
- ✓ Displaydə təsdiqə dair bir göstəriş görünür.

16 Əsas parametrlər

Siz cihazınızın əsas parametrlərini öz tələbatınıza əsasən qura bilərsiniz.

16.1 Əsas parametrlərə ümumi baxış

Buradan Siz əsas parametrlərə və fabrikin parametrlərinə ümumi bir baxış tapa bilərsiniz. Əsas parametrlər cihazınızın versiyasından asılıdır.

Ayrı-ayrı əsas parametrlərə dair daha çox məlumatı displaydə ilə əldə edəcəksiniz ⓘ "Məlumat".

Təməl parametrlər	Seçim
Dil	Cihazdakı seçimə bax.
Home Connect	Bişirmə sobasını mobil bir terminal cihazına qoşaraq məsafədən idarə etmək. → "Home Connect ", Səhifə 26
Saat vaxtı	24-s-formatında saat vaxtı.
Display	Seçim
Parlaqlıq	▪ Səviyyələr 1, 2, 3, 4 və 5 ¹
Standby indikatoru	▪ Yanılı, vaxt cəhətdən məhdud ▪ Bir (bu parametr enerji sərfiyyatını artırır) ▪ Sönülmə ¹
Saat	▪ Rəqəmsal ¹ ▪ Analıq
Yustirləmə	▪ Displayi üfüqi və şaquli düzləndirmək.

¹ Standart parametrlər (cihazın tipindən asılı olaraq fərqlənə bilər)

Gil	Seçim
Düymə səsi	▪ Yanılı ¹ ▪ Sönülmə
Səs siqnalı	▪ Çox qısa müddət (bir dəfə) ▪ Qısa müddət (təqr. 5 saniyə) ▪ Orta müddət (təqr. 10 saniyə) ¹ ▪ Uzun müddət (təqr. 30 saniyə)

¹ Standart parametrlər (cihazın tipindən asılı olaraq fərqlənə bilər)

Cihaz parametrləri	Seçim
Havavuran ventilyatorun sönmə sonrası çalışma vaxtı	▪ Minimal ▪ Tövsiyə olunur ¹ ▪ Uzun ▪ Çox uzun
Çıxarma mexanizm sistemi	▪ Komplektasiyası tamamlanmamış (stellajlar və 1-dəfəli-siyirtmə mexanizmlərdə) ¹ ▪ Komplektasiyası tamamlanmış (2 və 3-dəfəli-siyirtmə mexanizmlərdə)
İşıqlandırma	▪ Hazır bişirərkən və qapı açılarkən ¹ ▪ Yalnız qapı açılarkən ▪ Hər zaman sönlü
Suyun sərtliyi	▪ 4 (çox cod) ¹ ▪ 3 (cod) ▪ 2 (orta) ▪ 1 (yumşaq) ▪ 0 (codsuzlaşdırılmış)

¹ Standart parametrlər (cihazın tipindən asılı olaraq fərqlənə bilər)

Fərdiləşdirmə	Seçim
Marka loqosu	▪ İndikasiya etmək ¹ ▪ İndikasiya etməmək

¹ Standart parametrlər (cihazın tipindən asılı olaraq fərqlənə bilər)

Fərdiləşdirmə	Seçim
İşə salma sonrası çalışma	<ul style="list-style-type: none"> ■ Əsas menyu¹ ■ Qızdırma növləri ■ Buxar ■ Yeməklər ■ Favoritlər
Üstü çizilmiş hazır bişmə vaxtı	<ul style="list-style-type: none"> ■ İndikasiya etməmək ■ İndikasiya etmək¹
Regional yeməklər	<ul style="list-style-type: none"> ■ Hamısı¹ ■ Avropa yeməkləri ■ Britaniya üslubunda yeməklər
Yeməklər	<ul style="list-style-type: none"> ■ Hamısı¹ ■ Heç bir donuz əti yoxdur ■ Yalnız koşer
Uşaqlardan qorunma rejimi	<ul style="list-style-type: none"> ■ Yalnız düymə kilidi¹ ■ Deaktivləşdirilib
Avtomatik sürətli qızdırma	<ul style="list-style-type: none"> ■ Sönülü ■ Yanılı¹

¹ Standart parametrlər (cihazın tipindən asılı olaraq fərqlənə bilər)

Fabrik parametrləri	Seçim
Fabrik parametrləri	<ul style="list-style-type: none"> ■ Bərpa etmək
Məlumat	İndikator
Cihaz məlumatı	Cihaza dair texniki məlumatları indikasiya etmək.

16.2 Əsas parametrləri dəyişmək

1. Menyuda "Əsas parametrlər" -na sıxmaq.
2. Arzu olunan əsas parametr sahəsini sıxmaq.
3. Arzu olunan əsas parametərə sıxmaq.
4. Arzu olunan əsas parametərə dair seçimə sıxmaq.
- ✓ Dəyişiklik əksər əsas parametrlərdə dərhal qəbul olunur.
5. Digər əsas parametrləri dəyişmək üçün ↵ ilə geri gedərək başqa bir əsas parametr seçmək.
6. Əsas parametrləri tərk etmək üçün, △ ilə geriye menyuya dəyişmək və ya cihazı ☹ ilə söndürmək.
- ✓ Dəyişikliklər yaddaşda saxlanıb.

Qeyd: Cərəyan kəsilməsindən sonra dəyişiklikləriniz əsas parametrlərdə saxlanılırlar.

16.3 Saat vaxtını qurmaq

1. Menyuda "Əsas parametrlər"-na sıxmaq.
2. "Saat"-na sıxmaq.
3. Saat vaxtını qurmaqdan ötrü, saat indikatoru və ya dəqiqə indikatoruna sıxmaq.
- ✓ Seçilmiş qiymət mavi rəngdə işarələnib.
4. Saat vaxtının yerini parametr halqası ilə qurmaq.
 - Dəqiqələr 5 dəqiqəlik addımında hesablanırlar. Dəqiqə dəqiqliyi ilə qurmaq üçün, parametr halqasındakı müvafiq sahəni təq. 1-2 saniyə sıxılı saxlamaq. Dəqiqələr nöqtə ilə göstərilirlər. Dəqiqələri parametr halqası ilə qurmaq.
5. Əsas parametrləri tərk etmək üçün, △ ilə geriye menyuya dəyişmək və ya cihazı ☹ ilə söndürmək.
- ✓ Saat vaxtı yaddaşa verilib.

17 Home Connect

Bu cihaz şəbəkəyə qoşula bilər. Home Connect tətbiqetmə vasitəsilə funksiyalara nəzarət etmək, əsas parametrləri tənzimləmək və ya mövcud iş vəziyyətini nəzarət etmək üçün cihazı mobil cihazınıza qoşun. Home Connect xidmətlərdən heç də hər ölkədə istifadə etmək olmur. Home Connect funksiyasının istifadə imkanı ölkənizdəni Home Connect xidmətlərin istifadə imkanından asılıdır. Bununla bağlı məlumatları tapa bilərsiniz: www.home-connect.com.

Home Connect proqram tətbiqi Sizi ümumi qeydiyyat prosesi boyunca yönləndirəcəkdir. Parametrləri qəbul etmək üçün, Home Connect proqram tətbiqinin təlimatlarına riayət edin.

Tip: Home Connect proqram tətbiqindəki göstərişlərə də diqqət yetirin.

Qeydlər

- Bu istismar təlimatının təhlükəsizliyə dair göstərişlərinə diqqət yetirin və əmin olun ki, Siz Home Connect proqram tətbiqini idarə etdikdə belə onlara riayət olunur.
→ "Təhlükəsizlik", Səhifə 2
- Cihazdan istifadə hər zaman üstünlük yaradır. Bu vaxt ərzində Home Connect tətbiqetməsi üzərindən istifadə mümkün hesab olunmur.
- Şəbəkəyə qoşulmuş gözləmə rejimində cihaz üçün maks. 2 Vt gereklidir.

17.1 Home Connect Tətbiqetməni qurmaq

1. Home Connect proqram tətbiqini mobil terminal cihazına quraşdırmaq.
2. Home Connect proqram tətbiqini başlatmaq və Home Connect üçün girişi yönləndirmək. Home Connect proqram tətbiqi Sizi ümumi qeydiyyat prosesi boyunca yönləndirəcəkdir.

17.2 Home Connect quruluş

Tələblər

- Cihaz cərəyan şəbəkəsinə qoşulub və yanılıdır.
 - Siz, məs. bir smartfon kimi, iOS və ya Android əməliyyat sisteminin aktual versiyalı mobil terminal cihazına sahibsiniz.
 - Home Connect proqram tətbiqi mobil terminal cihazına yönləndirilib.
 - Cihazın quraşdırılma yerində WLAN ev şəbəkəsinə (Wi-Fi) qoşula bilər.
 - Mobil terminal cihazı və cihaz, ev şəbəkəninin WLAN-siqnalının əhatə dairəsində yerləşir.
1. Home Connect Proqram tətbiqini açaraq aşağıdakı QR-kodunu skan etmək.



- Home Connect proqram tətbiqinin təlimatlarını izləmək.

17.3 Home Connect parametrlər

Cihazınızın əsas parametrlərində Siz Home Connect üçün parametrləri və şəbəkə parametrlərini uyğunlaşdırma bilərsiniz. Displayin hansı parametrləri göstərməsi Home Connect nəzərdə tutulub-tutulmadığından və cihazın ev şəbəkəsinə qoşulu olub-olmamasından asılıdır.

Əsas parametr	Mümkün parametrlər	İzahat
Home Connect yardımçısı	Yardımçını başlatmaq Bağlantını ayırmaq	Home Connect yardımçısı vasitəsilə cihazınızı Home Connect proqram tətbiqinə qoşa bilərsiniz. Qeyd: Əgər Siz Home Connect yardımçısını ilk dəfə işlədirsinizsə, ixtiyarınıza yalnız "yardımçını başlatmaq" parametri verilir.
Wi-Fi	Yanlı Sönülü	Wi-Fi ilə cihazınızın şəbəkə bağlantısını söndürə bilərsiniz. Əgər Siz bir dəfə uğurla qoşulmusunuzsa, Wi-Fi deaktivləşdirə bilərsiniz və detallı məlumatlarınız itməyəcəkdir. Siz Wi-Fi təkrar aktivləşdirdiyinizdə, cihaz avtomatik olaraq qoşulur. Qeyd: Şəbəkəyə qoşulmuş gözləmə rejimində cihaza maksimum 2 Vatt gereklidir.
Məsafədən idarəetmə statusu	Monitoring Manual məsafədən başlatma Permanent məsafədən başlatma	Monitoring zamanı cihazın yalnız çalışma vəziyyətini proqram təminatında göstərə bilərsiniz. Əgər Siz monitoringdən və ya permanent məsafədən başlatmadan manual məsafədən başlatmaya keçirsəniz, hər dəfə məsafədən başlatmanı aktivləşdirməlisiniz. Məsafədən başlatmanı aktivləşdirdikdən sonra, cihaz qaisını 15 dəqiqə müddətində açma bilərsiniz. Bununla məsafədən başlatma deaktivləşdirilmir. 15 dəqiqə ötür keçdikdən sonra cihaz qapısının açılması ilə manual məsafədən başlatma deaktivləşdirilir. Permanent uzaqdan başlatmada cihazını istənilən vaxt uzaqdan başlada və idarə edə bilərsiniz. Cihazı tez-tez məsafədən idarə etsəniz, əsafədən başlatmanı permanent qoymaq daha mənalı olar.

17.4 Cihazı Home Connect proqram tətbiqi ilə idarə etmək

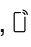
Home Connect proqram tətbiqi ilə Siz cihazı uzaqdan qura və başlada bilərsiniz.

XƏBƏRDARLIQ – Alışma riski!

Bişirmə kamerasında yığılmış tezalısan əşyalar alovlanabilir.

- ▶ Əsla tezalısan əşyaları bişirmə kamerasında qoruyub saxlamaq olmaz.
- ▶ Əgər tüstü çıxarsa, cihazı söndürmək və ya ştekeri çıxararaq, müvafiq olaraq yaranmış alovları boğmaq üçün qapını bağlı saxlamaq lazımdır.

Tələblər

- Cihaz sönülüdür.
 - Cihazı ev şəbəkəsi və Home Connect proqram tətbiqinə qoşmaq.
 - Cihazı proqram tətbiqi vasitəsilə qura bilmək üçün, məsafədən idarəetmə statusu əsas parametrində manual və ya permanent məsafədən başlatma seçilməlidir.
- Manual məsafədən başlatmanı aktivləşdirmək üçün,  sıxmaq.
Bişirmə sobasında təsdiqetmə yalnız Siz monitoringdən və ya permanent məsafədən başlatmadan manual məsafədən başlatmaya çevirib dəyişdikdə zəruridir.

Permanent məsafədən başlatma zamanı bişirmə sobasında heç bir təsdiqetmə zəruri deyildir.

- Home Connect proqram tətbiqində bir parametri qəbul edərək cihaza göndərmək.

Qeydlər

- Əgər Siz cihazda bişirmə sobası alışmasını başlatdıysanız, məsafədən başlatma avtomatik aktivləşəcəkdir. Siz parametrləri Home Connect proqram tətbiqi vasitəsilə dəyişə bə ya yeni bir proqram başlada bilərsiniz.
- Məsafədən başlatmanı aktivləşdirdikdən sonra, cihaz qaisını 15 dəqiqə müddətində açma bilərsiniz. Bununla məsafədən başlatma deaktivləşdirilmir. 15 dəqiqə ötür keçdikdən sonra cihaz qapısının açılması ilə manual məsafədən başlatma deaktivləşdirilir.

17.5 Proqram təminatının yenilənməsi

Proqram təminatının yenilənməsi funksiyası ilə cihazınızın proqram təminatı yenilənir, məs., optimizasiya, xətlərin aradan qaldırılmasından ötrü, təhlükəsizlə bağlı yenilənmələr eləcə də əlavə funksiya və xidmətlər üçün.
Bunun üçün Sizin, mobil terminal cihazınıza proqram tətbiqini quraşdırmış qeydiyyatlı bir Home Connect istifadəçisi olmanız və Home Connect serverinə qoşulmanız şərtidir.

Proqram təminatının yenilənməsi funksiyası mövcud olduqda Sizə Home Connect proqram tətbiqi vasitəsilə məlumat veriləcək və bununla da Siz proqram tətbiqi vasitəsilə proqram təminatının yenilənməsini başlada biləcəksiniz. Uğurlu yükləmədən sonra quraşdırmanı Home Connect proqram tətbiqi vasitəsilə başlada bilərsiniz, o halda ki, öz WLAN-ev şəbəkəzində (Wi-Fi) olasınız. Uğurlu yükləmədən sonra Siz Home Connect proqram tətbiqi vasitəsilə məlumatlandırılırsınız.

Qeydlər

- Proqram təminatı yenilənməsi iki addımdan ibarətdir.
 - Yüklənmənin ilk addımında.
 - İkinci addımda cihazınıza quraşdırılma.
- Yükləmə müddətində Siz cihazınızdan istifadə etməyə davam edə bilərsiniz. Proqram tətbiqindəki şəxsi parametrlərə əsasən, proqram təminatının yenilənməsi də avtomatik olaraq yüklənə bilər.
- Quraşdırma bir-neçə dəqiqə davam edir. Quraşdırma zamanı cihazınızdan istifadə edə bilməzsiniz.
- Təhlükəsizliklə əlaqəli yenilənmə halı yaranarsa, yükləməni tez bir zamanda yerinə yetirmək tövsiyə olunur.

17.6 Kənardan idarə diaqnozu

Cihazınız Home Connect serveri ilə birləşdikdə və cihazı istifadə etdiyiniz ölkədə kənardan diaqnoz mümkün olduqda, müştəri xidmətinə müraciət edərək onların cihazınıza kənardan giriş əldə edilməsi mümkün ola bilər.

Tip: Kənardan diaqnoz üzrə əlavə məlumat və mümkünlük üçün yerli internet saytının xidmət/dəstək sahəsinə müraciət edin: www.home-connect.com.

17.7 Məlumatların qorunması

Məlumatların qorunmasına dair göstərişlərə diqqət yetirin.

Cihazınızın ilk dəfə internet bağlantılı ev şəbəkəsinə qoşulması zamanı, cihazınız aşağıdakı məlumat kateqoriyalarını Home Connect serverinə ötürür (ilkin qeydiyyat):

- Birmənalı cihaz tanınması (cihaz açarlarından, eləcə də qurulmuş Wi-Fi kommunikasiya modulunun MAC-ünvanından ibarət olan).
- Wi-Fi kommunikasiya modulunun təhlükəsizlik sertifikatı (bağlantının məlumat- texniki mühafizəsi üçün).
- Ev cihazınızın cari proqram təminatı versiyası və aparat təminatı versiyası.
- Müvafiq əvvəlki zavod parametrlərinə qayıtma vəziyyəti.

Bu ilkin qeydiyyat Home Connect funksionallıqların istifadəsini hazırlayır və yalnız Home Connect funksionallıqlarından ilk dəfə istifadə etmək istədiyiniz zaman tələb olunur.

Qeyd: Home Connect funksionallıqlarının yalnız Home Connect proqram tətbiqi ilə bağlantıda istifadə edilən olmasına diqqət yetirin. Məlumatların qorunmasına dair məlumatlar Home Connect proqram tətbiqində əldə edilə bilər.

18 Təmizləyin və qulluq edin

Cihazınızın uzun müddət iş qabiliyyətini təmin etmək üçün onu diqqətlə təmizləyin və qulluq edin.

18.1 Təmizləyici vasitələr

Cihazdakı fərqli səthləri zədələməmək üçün, heç bir uyğunsuz təmizləyici vasitələrdən istifadə etməyin.

⚠ XƏBƏRDARLIQ – Elektrik şoku riski!

Nüfuz edən maye cərəyanı vurmasına səbəb ola bilər.

- ▶ Cihazı təmizləmək üçün buxar təmizləyici və ya yüksək təzyiqli təmizləyicidən istifadə etməyin.

⚠ DİQQƏT!

Uyğun olmayan təmizləyici vasitələr cihazın səthlərini zədələyir.

- ▶ Heç bir kəskin yaxud aşındırıcı təmizləyici vasitələrdən istifadə etmək olmaz.
- ▶ Heç bir güclü spirt tərkibli təmizləyici vasitələrdən istifadə etmək olmaz.

Uyğun təmizləyici vasitə

Cihazınızda olan müxtəlif səthlər üçün yalnız uyğun təmizləyici vasitələrdən istifadə edin.

- ▶ Heç bir sərt aşındırıcı yastıqlardan və ya təmizləmə süngərindən istifadə etmək olmaz.
 - ▶ Qızdırmaqla təmizlənmə üçün xüsusi heç bir təmizləyicidən istifadə etməmək.
- İsti bişirmə kamerasında bişirmə sobası təmizləyicisi emal təbəqəsini zədələyir.
- ▶ İsti bişirmə kamerasında əsla soba təmizləyicisindən istifadə etmək olmaz.
 - ▶ Növbəti qızdırmadan əvvəl cihaz və cihazın qapısından qalıqları tam kənarlaşdırmaq lazımdır. Qarışmış müxtəlif təmizləyici vasitələr bir-biri ilə kimyəvi reaksiyaya girə bilərlər.
 - ▶ Heç bir təmizləyici vasitəsinə qarışdırmaq olmaz.
 - ▶ Təmizləyici vasitə qalıqlarını tam şəkildə kənarlaşdırmaq.
- Yeni süngər dəsmallarda olan duz səthləri zədələyə bilər.
- ▶ İstifadədən öncə yeni süngər dəsmallarını əsaslı şəkildə yumaq.

Cihazı təmizləməyə dair təlimata diqqət yetirin.

→ "Cihazı təmizləmək", Səhifə 30

Cihazın qarşı hissəsi

Səth	Uyğun təmizləyici vasitə	Göstərişlər
Paslanmaz polad	<ul style="list-style-type: none"> Yaxalamaq üçün qaynar qələvi məhlulu İsti səthlər üçün xüsusi paslanmaz polad qulluq vasitəsi 	Paslanmanın qarşısını almaq üçün, paslanmaz polad səthlərdən ərpsizləşdirici vasitəni nazik təbəqəli yaxmaq.
Plastik və ya laklanmış sahələr	<ul style="list-style-type: none"> Yaxalamaq üçün qaynar qələvi məhlulu 	Şüşə təmizləyicisindən və ya cızandan istifadə etmək olmaz. Artıq kənarlaşdırıla bilməyən ləkələrin qarşısını almaq üçün, səthə nüfuz edən ərpsizləşdirici vasitəni dərhal kənarlaşdırmaq.
Şüşə	<ul style="list-style-type: none"> Yaxalamaq üçün qaynar qələvi məhlulu 	Şüşə təmizləyicisindən və ya cızandan istifadə etmək olmaz.

Cihaz qapısı

Sahə	Uyğun təmizləyici vasitə	Göstərişlər
Qapı şüşələri	<ul style="list-style-type: none"> Yaxalamaq üçün qaynar qələvi məhlulu Bişirmə sobası təmizləyicisi 	Heç bir şüşə ərpsizləşdirici vasitəni istifadə etmək olmaz. Tip: Əsaslı təmizləmə üçün qapı şüşələrini sökmək. → "Cihaz qapısı", Səhifə 32
Qapı örtüyü	<ul style="list-style-type: none"> Paslanmaz poladdan: Paslanmayan polad təmizləyici Plastic: Yaxalamaq üçün qaynar qələvi məhlulu 	Şüşə təmizləyicisindən və ya cızandan istifadə etməyin. Heç bir paslanmayan polad təmizləmə vasitəsindən istifadə etməyin. Tip: Əsaslı təmizləmə üçün qapı örtüyünü çıxarib götürməli. → "Cihaz qapısı", Səhifə 32
Paslanmaz poladdan olan qapı çərçivəsi	<ul style="list-style-type: none"> Paslanmayan polad təmizləyici 	Rəng solmaları paslanmayan polad təmizləyici ilə kənarlaşdırılırlar. Heç bir paslanmayan polad təmizləmə vasitəsindən istifadə etmək olmaz.
Qapı dəstəyi	<ul style="list-style-type: none"> Yaxalamaq üçün qaynar qələvi məhlulu 	Artıq kənarlaşdırıla bilməyən ləkələrin qarşısını almaq üçün, səthə nüfuz edən ərpsizləşdirici vasitəni dərhal kənarlaşdırmaq.
Qapı kipkəci	<ul style="list-style-type: none"> Yaxalamaq üçün qaynar qələvi məhlulu 	Götürüb almaq və sürtmək olmaz.

Bişirmə kamerası

Sahə	Uyğun təmizləyici vasitə	Göstərişlər
Emal sahələr	<ul style="list-style-type: none"> Yaxalamaq üçün qaynar qələvi məhlulu Sirkəli su Bişirmə sobası təmizləyicisi 	Güclü kirlənmə zamanı yumşaldaraq bir fırça və ya paslanmaz polad spiraldan istifadə etməli. Təmizləmə sonrası bişirmə kamerasını qurutmaq üçün, cihaz qapısını açıq saxlamalı. Qeydlər <ul style="list-style-type: none"> Çox yüksək temperaturalarda emal təbəqəsi yanır, beləcə cüzi rəng fərqləri yaranır. Cihazın funksionallığı təsirlənmir. Ensiz sinilərinin kənarlarına emal təbəqəsini tam çəkmək olmur və onlar kobud ola bilərlər. Karroziyadan qoruma bununla ziyan vurmaz. Ərzaq qalıqları səbəbi ilə emalı sahələrdə ağ rəngli ərpsizləşdirici örtüyü yaranır. Ərpsizləşdirici örtüyü sağlamlıq üçün zərərli deyildir. Cihazın funksionallığı təsirlənmir. Ərpsizləşdirici örtüyü limon turşusu ilə kənarlaşdırıla bilərsiniz.
Özünü təmizləyən sahələr	-	Özünü təmizləyən sahələrə dair təlimatlara diqqət yetirmək. → "Bişirmə kamerasında özünü təmizləyən sahələri bərpa etmək", Səhifə 30
Stellaj	<ul style="list-style-type: none"> Yaxalamaq üçün qaynar qələvi məhlulu 	Güclü kirlənmə zamanı yumşaldaraq bir fırça və ya paslanmaz polad spiraldan istifadə etməli. Qeyd: Əsaslı təmizləmə üçün stellajı asıldığı yerdən çıxarmaq. → "Stellaj", Səhifə 36

Sahə	Uyğun təmizləyici vasitə	Göstərişlər
Aksessuar	<ul style="list-style-type: none"> ▪ Yaxalamaq üçün qaynar qələvi məhlulu ▪ Bişirmə sobası təmizləyicisi 	Güclü kirlənmə zamanı yumşaldaraq bir fırça və ya paslanmaz polad spiraldan istifadə etməli. Emallı aksesuar qabyuyan maşın üçün uyğundur. Paslanmaz poladdan olan buxar konteynerlərinin üstündə heç bir paslanmaz polad spiraldan istifadə etmək olmaz. Buxar konteynerlərində olan nişasta tərkibli ərzaqların kirlərini (məs. düyü) sirkəli su ilə kənarlaşdırmaq.
Su çəni	<ul style="list-style-type: none"> ▪ Yaxalamaq üçün qaynar qələvi məhlulu 	Təmizləmədən sonra yaxalayıcı vasitə qalıqlarını saf su ilə əsaslı şəkildə yaxalamaq. Təmizləmədən sonra su çənini qurulamaq üçün, su çənini açıq qapaqla qurumağa buraxmaq. Qapaqdakı kipkəci qurulamaq. Qabyuyan maşında təmizləmək olmaz.
Qızartma termometri	<ul style="list-style-type: none"> ▪ Yaxalamaq üçün qaynar qələvi məhlulu 	Güclü kirlənmə zamanı bir fırçadan istifadə etməli. Qabyuyan maşında təmizləmək olmaz.

18.2 Cihazı təmizləmək

Cihazda zədələrin qarşısını almaq üçün, cihazınızı yalnız göstərilmiş kimi və müvafiq təmizləyici vasitələrlə təmizləyin.

⚠ XƏBƏRDARLIQ – Yanma təhlükəsi!

İstifadə müddətində cihaz və onun toxuna bilən hissələri qaynar olur.

- ▶ Qaynar elementlərlə təmasdan qaçınmaq üçün ehtiyatlı olmaq xahiş olunur.
- ▶ 8 yaşdan kiçik olan gənc uşaqları uzaq tutmaq lazımdır.

⚠ XƏBƏRDARLIQ – Alışma riski!

Yığılmış yemək qalığı, yağ və qızartma sousu alışa bilərlər.

- ▶ İşə salmazdan öncə kobud çirkəli bişirmə kamerasından, qaynar elementlərdən və aksesuarlardan kənarlaşdırın.

Tələb: Təmizləyici vasitələrə dair göstərişlərə diqqət yetirmək lazımdır.

→ "Təmizləyici vasitələr", Səhifə 28

1. Cihazı yaxalamaq üçün qaynar qələvi məhlulu və yaxalamaq üçün bir dəsmalla təmizləməli.
 - Bəzi səthlərdə alternativ təmizləyici vasitələrdən istifadə edə bilərsiniz.
 - "Uyğun təmizləyici vasitə", Səhifə 28
2. Yumşaq bir parça ilə qurudun.

Bişirmə kamerasında özünü təmizləyən sahələri bərpa etmək

Qızartma sahəsinin arxa tərəfi öz özünə təmizlənəndir. Özünü təmizləyən sahələr zərif, parıltısız keramika ilə örtülüb və kobud səthə sahibdirlər. Cihaz çalışırsa, özünü təmizləyən sahələr bişirmə, qızartma və ya qriildən olan sıçrantıları götürməklə onları azaldırlar. Əgər artıq özünü təmizləyən sahələr çalışma müddəti ərzində yetərincə təmizləmirsə, bişirmə kamerasını məqsədli şəkildə qızdırın.

DİQQƏT!

Əgər Siz özü təmizlənən sahələr müntəzəm olaraq təmizləməsəniz, sahələrə zərər dəyə bilər.

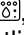
- ▶ Əgər özünü təmizləmə sahələrində tünd rəngli ləkələr görünərsə, bişirmə kamerasını qızdırmaq lazımdır.
- ▶ Heç bir bişirmə kamerası təmizləyicisi və ya aşındırıcı təmizləmə yardımçılardan istifadə etmək olmaz. Əgər bişirmə kamerası təmizləyicisi yalnızlıqla özünü təmizləyən sahələrə düşərsə, dərhal su və bir süngər dəsmalla silmək lazımdır. Sürtmək olmaz.

1. Aksessuar və qabları bişirmə kamerasından götürmək.
2. Yeməyi tutan barmaqlığı asıldığı yerdən götürərək bişirmə kamerasından çıxarmaq.
→ "Stellaj", Səhifə 36
3. Kobud kirləri yaxalama qələvisi və yumşaq bir dəsmalla kənarlaşdırmaq:
 - hamar emallı sahələrdən
 - içəridən cihaz qapısından
 - Bişirmə sobasının şüşə örtüyündən
 Bu şəkildə Siz, getməyən ləkələrin qarşısını alırsınız.
4. Bişirmə kamerasından əşyaları götürmək. Duxovka yuvası boş olmalıdır.
5. Qızdırma növü 4D qaynar havanı qurmaq.
6. Maksimal temperaturu qurmaq.
7. Çalışmanı başlatmalı.
8. 1 saatdan sonra cihazı söndürmək.
9. Əgər cihaz yaxşı soyudulubsa, bişirmə kamerasını nəm bir dəsmalla silib götürmək.

Qeyd: Özü təmizlənən sahələrdə qırmızımtıl ləkələr yarana bilər. Ərzaqdakı şəkər və zülalların qalıqları parçalanmır və səthə yapışib qalırlar. Qırmızımtıl ləkələr duz tərkibli ərzaqların qalıq izləridir, ləkələr pas deyil. Ləkələr sağlamlıq üçün təhlükəli deyil. Ləkələr özü təmizlənən sahələrin təmizləmə qabiliyyətini məhdudlaşdırmır.

10. Yeməyi tutan barmaqlığı yerinə asmaq.
→ "Stellaj", Səhifə 36

19 Təmizləməyə yardım rejimi

Təmizləməyə yardım rejimi , bişirmə kamerasının ara-sıra təmizlənməsi üçün sürətli bir alternativdir. Təmizləməyə yardım rejimi, yaxalama qələvisinin buxarlanması ilə kirləri yumşaldır. Daha sonra kirləri daha asan kənarlaşdırmaq olur.

19.1 Təmizləməyə yardım rejimini qurmaq

XƏBƏRDARLIQ – Qızdırma riski!

Qaynar bişirmə kamerasındakı su səbəbi ilə qaynar su buxarları yarana bilər.

► Əsla qaynar bişirmə kamerasına su tökmək olmaz.

Qeyd: Bişirmə sobasının lampası təmizləməyə yardım rejimi müddətində yanmır.

Tələb: Bişirmə kamerası tam şəkildə soyudulub.

1. Aksesuarı bişirmə kamerasından kənarlaşdırmaq.


2. DİQQƏT!

Bişirmə kamerasında distillə olunmuş su korroziyaya səbəb olur.

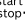
► Distillə edilmiş sudan istifadə etmək olmaz.

0,4 l suyu bir damcı yaxalama vasitəsi ilə qarışdıraraq bişirmə kamerasının döşəmə səthinin ortasına tökmək.

3. Menyuda "Təmizləmə" -na sıxmaq.

4.  "Təmizləməyə yardım rejimi"-na sıxmaq.

Müddətdəyişmək olmur.

5.  -na sıxmaq.

✓ Displeydə təmizləməyə yardım rejiminə dair zəruri hazırlıqlara bir göstəriş görünür.

6. Göstərişi təsdiq etmək.

✓ Təmizləməyə yardım funksiyası başlayır və müddət gedir.

✓ Təmizləməyə yardım funksiyası sona çatdıqda siqnal səslənir. Displeydə, göstəriş görünür ki, çalışma bitib.

7. Cihazı  ilə söndürmək.

8. → "Təmizləməyə yardım funksiyasından sonra bişirmə kamerasını təmizləməli", Səhifə 31.

19.2 Təmizləməyə yardım funksiyasından sonra bişirmə kamerasını təmizləməli

DİQQƏT!

Bişirmə kamerasında uzun müddətli rütubət korroziyaya səbəb ola bilər.

► Təmizləməyə yardım rejimindən sonra bişirmə kamerasını silərək tam şəkildə qurumağa buraxmaq.

1. Cihazı soyumağa buraxmalı.

2. Bişirmə kamerasındakı qalıq suyu hopdurma qabiliyyətli süngər dəsmalla silib götürmək.

3. Bişirmə kamerasındakı hamar emallı səthləri yuyucu parça və ya yumşaq bir fırça ilə təmizləmək. Çətin gedən qalıqları polad ərsin spiral ilə kənarlaşdırmalı.


4. Ərpli çərçivələri sirkəyə batırılmış dəsmalla kənarlaşdırmalı və duru su ilə sonradan silməli.

5. Bişirmə kamerasını nəm bir dəsmalla qurulamaq.

6. Bişirmə kamerasını tam şəkildə qurutmaq üçün, cihaz qapısını təqr. 1 saat açıq saxlamaq və ya qurutma funksiyasından istifadə etmək.

→ "Qurutmanı qurmaq", Səhifə 32

20 Ərpsizləşdirmə

Cihazınızın funksional qalması üçün, müntəzəm ərpsizləşdirmə  zəruridir.

Ərpsizləşdirmənin sürətliyi icra olunan buxarlı çalışmalar və suyun codluğundan asılıdır. Cihaz Sız, buxarla daha 5 və ya daha az çalışmanın mümkün olduğunu göstərəcəkdir. Əgər ərpsizləşdirməni icra etməsəniz, artıq buxarla heç bir çalışma qura bilməzsiniz.

Ərpsizləşdirmə bir çox addımdan ibarət olub təqr. 70 - 95 dəqiqə davam edir:

- Ərpsizləşdirmə (təqr. 55 - 70 dəqiqə)
- İlk yaxalama gedişi (təqr. 8 - 12 dəqiqə)
- İkinci yaxalama gedişi (təqr. 8 - 12 dəqiqə)

Gigiyenik səbəblərdən ərpsizləşdirməni tam icra etməlisiniz.

Əgər ərpsizləşdirmə dayandırılırsa, artıq heç bir çalışma qura bilməzsiniz. Cihazın təkrar çalışmağa hazır olması üçün, 2 yaxalama gedişi icra edin.

20.1 Ərpsizləşdirməni hazırlamaq

DİQQƏT!

Ərpsizləşdirmə zamanı təsiretmə vaxtları tərəfimizdən tövsiyyə olunan, maye ərpsizləşdirici vasitəyə uyğunlaşdırılıblar. Digər ərpsizləşdirici vasitələr cihazda zədələrə səbəb ola bilərlər.

► Ərpsizləşdirmə üçün müstəsna olaraq tərəfimizdən tövsiyyə olunan, maye ərpsizləşdirici vasitədən istifadə etmək.

Əgər idarəetmə paneli və ya digər həssas səthlərə ərpsizləşdirici məhlul nüfuz edərsə, onlar zədələne bilərlər.

► Ərpsizləşdirici məhlulu dərhal su ilə kənarlaşdırmalı.

1. Ərpsizləşdirmə məhlulunu qatmaq:
 - 200 ml maye ərpsizləşdirmə məhlulu
 - 400 ml su

2. Kiçik idarəetmə panelini açmalı.


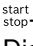
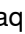
3. Su çənini çıxarıb götürərək ərpsizləşdirmə məhlulu ilə doldurmaq.

4. Ərpsizləşdirmə məhlulu ilə dolu su çənini içəri itələmək.

5. Kiçik idarəetmə panelini bağlamaq.

20.2 Ərpsizləşdirməni qurmaq

Tələb: → "Ərpsizləşdirməni hazırlamaq", Səhifə 31

1. Menyuda "Təmizləmə"-na sıxmaq.
2.  "Ərpsizləşdirmə"-na sıxmaq. Müddətidəyişmək olmur.
3. -na sıxmaq.
 - ✓ Displaydə ərpsizləşdirməyə dair zəruri hazırlıqlara bir göstəriş görünür.
4. Göstərişi təsdiq etmək.
 - ✓ Ərpsizləşdirmə başlayır və müddət gedir.
 - ✓ Ərpsizləşdirmənin ilk hissəsi bitdikdə, bir siqnal səsi eşidilir. Cihaz yaxalamaq üçün 2 dəfə tələb edir.
5. Cihazı yaxalamaq üçün, hər yaxalama gedişi üçün:
 - Kiçik idarəetmə panelini açmaq və su çənini yerinə oturtmaq.
 - Su çənini əsaslı şəkildə yaxalamaq və su ilə doldurmaq.
 - Su çənini içəri itələyərək kiçik idarəetmə panelini bağlamaq.
6. İkinci yaxalama gedişi bitdikdə:
 - ✓ Bir yaxalama gedişi bitdikdə, bir siqnal səsi eşidilir.
 - Su çənini boşaldaraq qurutmaq.
→ "Su çənini boşaltmaq", Səhifə 19
 - Cihazı  ilə söndürmək.

21 Qurutma

Geridə buraxılmış rütubətin qarşısını almaq üçün, buxarla çalışma sonrası, həmçinin təmizləməyə dəstək funksiyasından sonra bişirmə kamerasını buxarla qurulayın.

DIQQƏT!

Cihaz 120 °C yüksək temperaturlarda çalışarkən bişirmə kamerasının dib səthindəki su, emal qatının zədələnməsinə səbəb olar.

- ▶ Əgər bişirmə kamerasının dib səthində su varsa, çalışmanı başlatmaq olmaz.
- ▶ Çalışdırmazdan öncə bişirmə kamerasının dib səthindəki suyu silmək lazımdır.

21.1 Bişirmə kamerasını qurutmaq


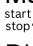

Siz bişirmə kamerasını qurutmaq, yaxud da qurutma adlı funksiyasından istifadə edə bilərsiniz.

1. Cihazı soyudun.
2. Bişirmə kamerasından kiri kənarlaşdırmaq.
3. Bişirmə kamerasından suyu silmək.
4. Bişirmə kamerasını qurutmalı.

- Bişirmə kamerasını qurumağa buraxmaq üçün, cihaz qapısını 1 saat açıq saxlamaq.
- Qurutma funksiyasından istifadə etmək üçün, "Qurutma funksiyası" qurmaq.
→ "Qurutmanı qurmaq", Səhifə 32

Qurutmanı qurmaq

Tələb: → "Bişirmə kamerasını qurutmaq", Səhifə 32

1. Menyuda "Təmizləmə" -na sıxmaq.
2.  "Qurutma funksiyası"-na sıxmaq. Müddətidəyişmək olmur.
3. -na sıxmaq.
 - ✓ Displaydə qurutmağa dair zəruri hazırlıqlara bir göstəriş görünür.
4. Göstərişi təsdiq etmək.
- ✓ Qurutma başlayır və müddət gedir.
- ✓ Qurutma sona çatdıqda siqnal səslənir. Displaydə, göstəriş görünür ki, çalışma bitib.
5. Cihazı  ilə söndürmək.
6. Bişirmə kamerasını tam şəkildə qurutmaq üçün, cihaz qapısını 1 ilə 2 dəqiqə açıq saxlamaq.

22 Cihaz qapısı

Cihaz qapısını əsaslı şəkildə təmizləmək üçün, cihaz qapısını söküb aralaya bilərsiniz.

Qeyd: Kondensat vannasını təzyiqsiz silib götürmək.

22.1 Cihaz qapısını asıldığı yerdən çıxarmaq

⚠ XƏBƏRDARLIQ – Yaralanma riski!

Cihaz qapısı daxilindəki konstruktiv hissələr iti kənarlı ola bilər.

- ▶ Qoruyucu əlcək geyinmək.

Cihaz qapısının şarnirləri qapı açılıb bağlanarkən hərəkət edir və onlar sıxıla bilərlər.

- ▶ Şarnirlər olan sahədən tutmaq olmaq.

1. Cihaz qapısını tam açmalı.

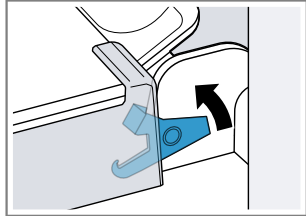
2. ⚠ XƏBƏRDARLIQ – Yaralanma riski!

Əgər şarnirlər güvənli şəkildə bərkidilməyibsə, böyük güc tətbiq etməklə onların çəftələri vurula bilər.

- Diqqət etmək lazımdır ki, kilid dəstəkləri hər zaman tam qatlanıb bağlanıblar, və yaxud da cihaz qapısını asıldığı yerdən çıxararkən qatlanıb açılıblar.

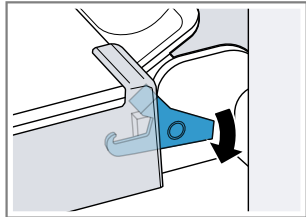
Sol və sağ şarnirdəki kilid dəstəyini qatlayıb açmaq.

Kilid dəstəyi qatlanıb açılmış



Şarnir fiksajlanıb və çəftəsini vurmaq olmur.

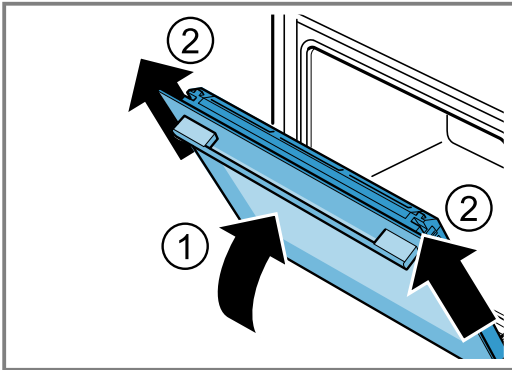
Kilid dəstəyi qatlanıb bağlanmış



Cihaz qapısı güvənli şəkildə bərkidilib və asıldığı yerdən çıxarıla bilməz.

- ✓ Kilid dəstəkləri qatlanıb açılıblar. Şarnirlər fiksajlanıblar və çəftələri vurula bilmir.

3. Cihaz qapısını dirənənə qədər bağlamaq ①. Cihaz qapısını hər iki əllə sol və sağ tərəfdən yapışdıraraq yuxarıya tərəf çəkib dartmaq ②.



4. Cihaz qapısını ehtiyatla düz bir sahənin üstünə qoymaq.

Kondensat vannasını sökmək

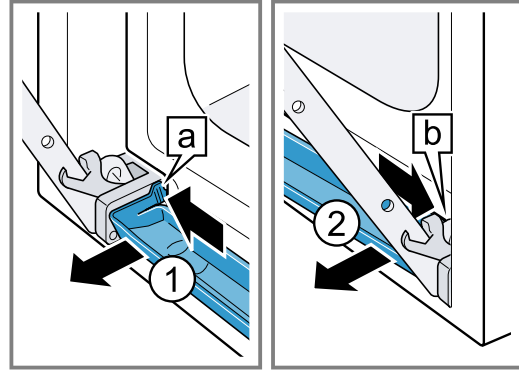
Qeydlər

- Kondensat vannasını hər bir buxar çalışması sonrası və ya hər dəfə sökməzdən öncə silib götürmək.
- Kondensat vannasını qabyuyan maşında təmizləmək olmaz

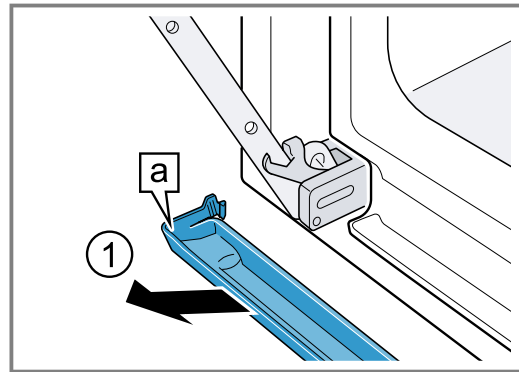
Tələb: Cihaz qapısı sökülmiş olmalıdır.

1. Qarmaq ilişdiyi yerdən çıxana qədər, sol təzyiq sahəsinə [a] sıxmaq ①.

2. Qarmaq ilişdiyi yerdən çıxana qədər, sağ təzyiq sahəsinə [b] sıxmaq ②.

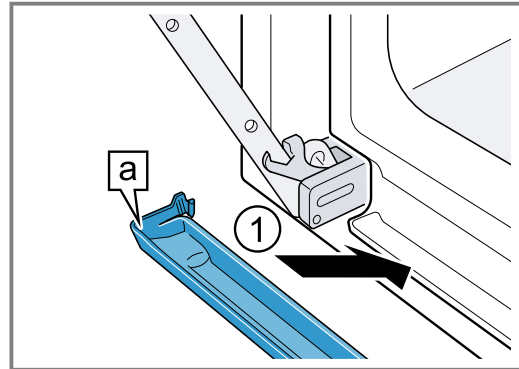


3. Alt tutacaq qarmağı boşalana qədər, kondensat vannasını yüngülcə önə tərəf əymək.
4. Kondensat vannasını [a] hər iki əllə çəpinə yuxarıya doğru çəkib çıxarmaq ①.

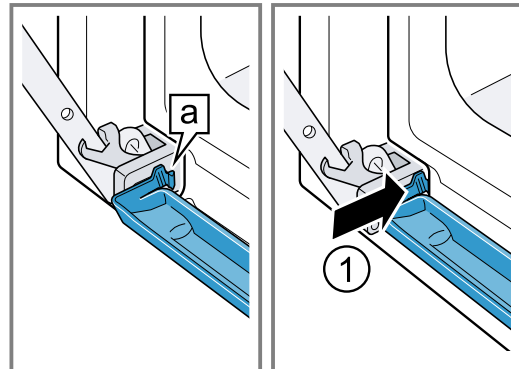


Kondensat vannasını yerinə quraşdırmaq

1. Kondensat vannasını [a] hər iki əllə çəpinə yerləşdirmək ①.



2. Kondensat vannasının qarmaqlarını [a] sol və sağ tərəfdə boşluğa keçirib ilişdirmək ①.



3. Qarmaq sağdan, soldan və altdan yerinə ilişib oturana qədər kondensat vannasını yüngülcə sıxmaq.
✓ Kondensat vannasını üfüqi şəkildə yerinə quraşdırılıb.

22.2 Cihaz qapısını yerinə asmaq

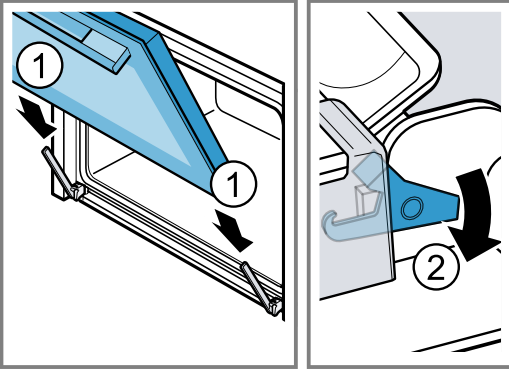
⚠ XƏBƏRDARLIQ – Yaralanma riski!

Cihaz qapısının şarnirləri qapı açılıb bağlanarkən hərəkət edir və onlar sıxıla bilirlər.

► Şarnirlər olan sahədən tutmaq olmaq.
Əgər şarnirlər güvənli şəkildə bərkidilməyibse, böyük güc tətbiq etməklə onların çəftələri vurula bilər.

► Diqqət etmək lazımdır ki, kilid dəstəkləri hər zaman tam qatlanıb bağlanıblar, və yaxud da cihaz qapısını asıldığı yerdən çıxararkən qatlanıb açılıblar.

1. Cihaz qapısını düz şəkildə hər iki şarnirin üstündə itələmək ①. Cihaz qapısını dirənənə qədər itələmək.
2. Cihaz qapısını tam açmalı.
3. Sol və sağ şarnirdə olan kilid dəstəyini qatlayıb bağlamalı ②.



✓ Kilid dəstəkləri qatlanıb bağlanıblar. Cihaz qapısı güvənli şəkildə bərkidilib və asıldığı yerdən çıxarıla bilməz.

4. Cihaz qapısını bağlamaq.

22.3 Qapı şüşəsini sökmək

⚠ XƏBƏRDARLIQ – Yaralanma riski!

Cihaz qapısının şarnirləri qapı açılıb bağlanarkən hərəkət edir və onlar sıxıla bilirlər.

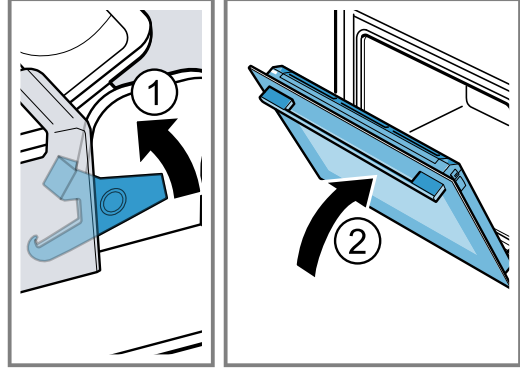
► Şarnirlər olan sahədən tutmaq olmaq.
Cihaz qapısı daxilindəki konstruktiv hissələr iti kənarlı ola bilər.

► Qoruyucu əlcək geyinmək.

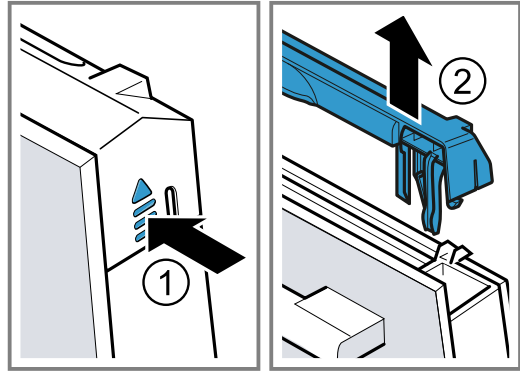
1. Cihaz qapısını tam açmalı.
2. Sol və sağ şarnirdəki kilid dəstəyini qatlayıb açmaq ①.

✓ Kilid dəstəkləri qatlanıb açılıblar. Şarnirlər fiksajlanıblar və çəftələri vurula bilmir.

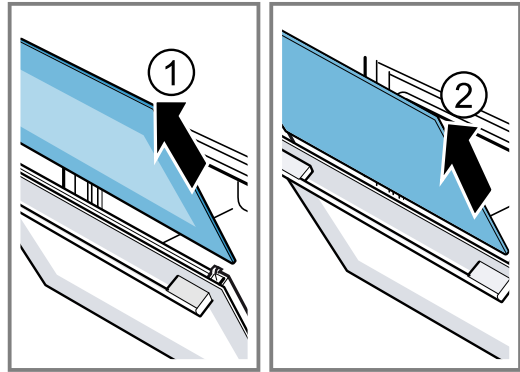
3. Cihaz qapısını dirənənə qədər bağlamaq ②.



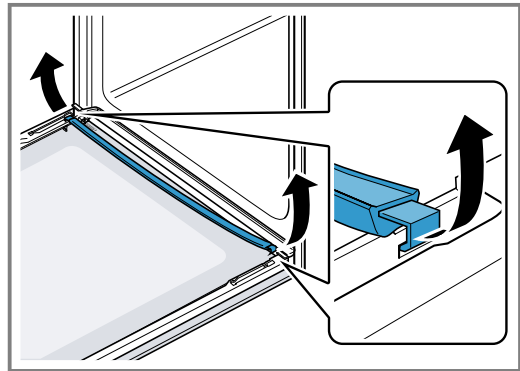
4. Sol və sağ tərəfdəki qapı örtüyünü, ilişdiyi yerdən çıxana qədər çölə tərəf sıxmaq ①.
5. Qapı örtüyünü götürüb almaq ②.



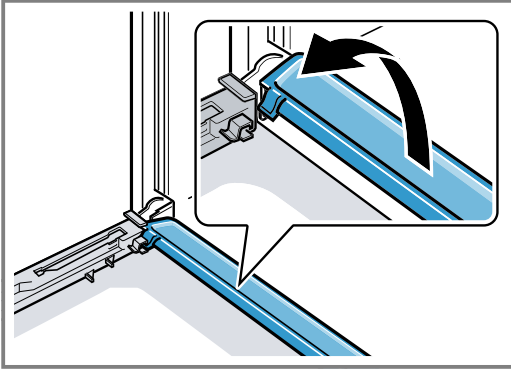
6. Daxili şüşəni yuxarıya tərəf çəkib çıxardaraq ① ehtiyatla düz bir müstəvinin üstünə qoymaq.
7. Aralıq şüşəni yuxarıya tərəf çəkib çıxardaraq ② ehtiyatla düz bir müstəvinin üstünə qoymaq.



8. Cihaz qapısını açaraq qapı kipcəcinə götürüb almaq.



9. Ehtiyac olduqda, təmizləmək üçün kondensat plankasını çıxarıb götürə bilərsiniz.
- Cihaz qapısını açmalı.
 - Kondensat plankasını yuxarıya tərəf qatlayaraq çəkib çıxarmaq.

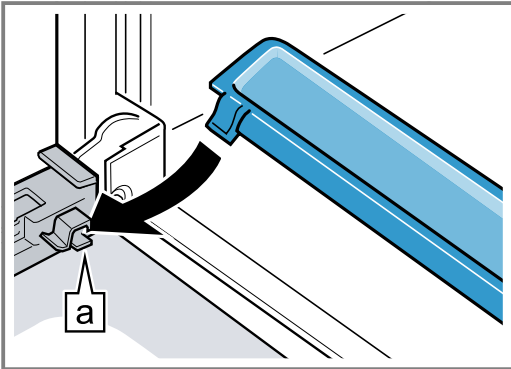


10. **⚠ XƏBƏRDARLIQ – Yaralanma riski!**
Cihaz qapısının cızılmış şüşəsi çatlayıb sına bilər.
- ▶ Səthi cıza bildiklərinə görə, bişirmə kamerasının qapısının şüşəsinin təmizlənməsi üçün heç bir kəskin abraziv təmizləyici və ya iti metal ərsindən istifadə etmək olmaz.
- Sökülmüş qapı şüşələrini hər iki tərəfdən şüşə təmizləyici və yumşaq bir dəsmalla təmizləmək.
11. Kondensat plankasını bir dəsmal və yaxalamaq üçün qaynar qələvi məhlulu ilə təmizləmək.
12. Cihaz qapısını təmizləmək.
→ "Uyğun təmizləyici vasitə", Səhifə 28
13. Qapı şüşələrini qurudaraq təkrar yerinə quraşdırmaq.
→ "Qapı şüşəsini yerinə quraşdırmaq", Səhifə 35

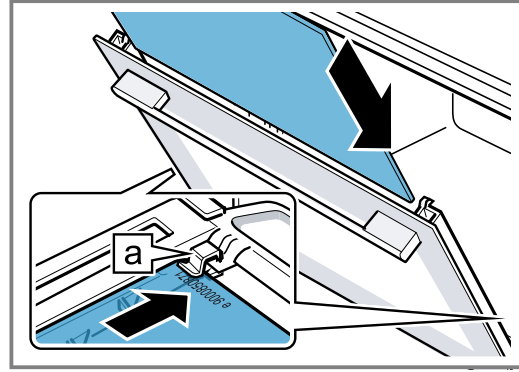
22.4 Qapı şüşəsini yerinə quraşdırmaq

- ⚠ XƏBƏRDARLIQ – Yaralanma riski!**
Cihaz qapısının şarnirləri qapı açılıb bağlanarkən hərəkət edir və onlar sıxıla bilərlər.
- ▶ Şarnirlər olan sahədən tutmaq olmaq.
- Cihaz qapısı daxilindəki konstruktiv hissələr iti kənarlı ola bilər.
- ▶ Qoruyucu əlcək geyinmək.

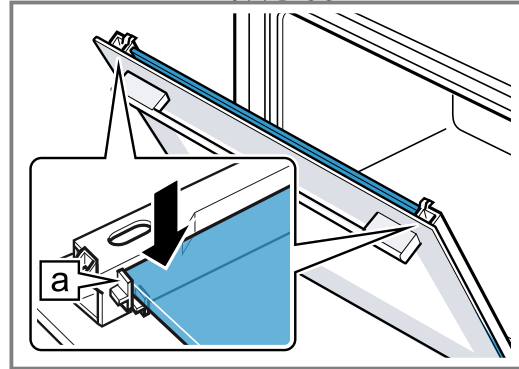
1. Cihaz qapısını tam açmalı.
2. Kondensat plankasını şaquli şəkildə [a] tutacağa oturduraraq aşağıya doğru fırlatmaq.



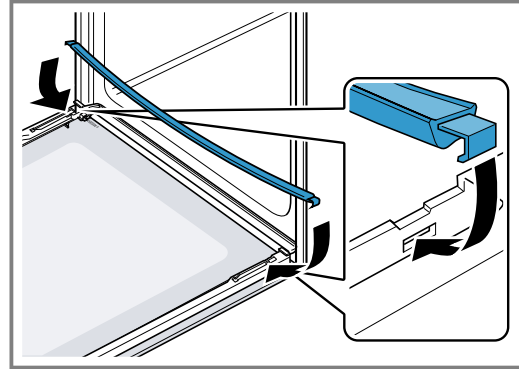
3. Aralıq şüşəsini sol və sağ tutacağa [a] itələmək.



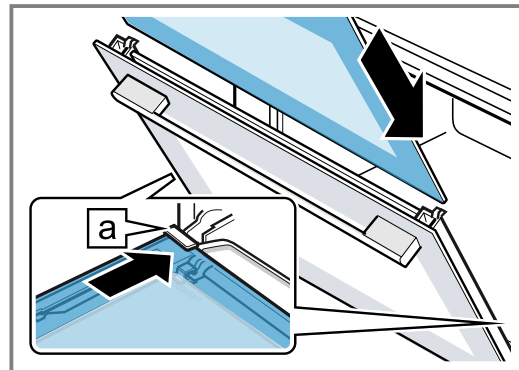
4. Yuxarıdan aralıq şüşəsini, şüşə sol və sağ tutacağa [a] olana qədər yüngülcə sıxmaq.




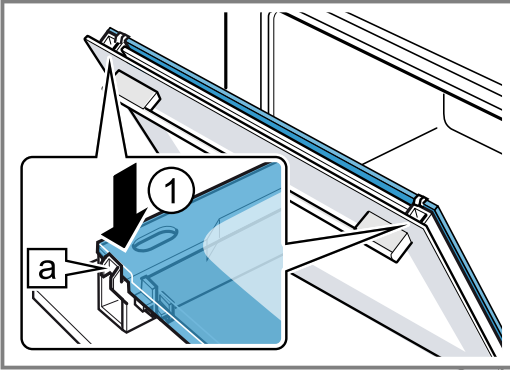
5. Cihaz qapısını açaraq qapı kəpəcini yerinə asmaq.





6. **Qeyd:** Şüşəni içəri itələyərkən, şüşənin parıltılı tərəfinin bayırda, kəsiyin isə sol və sağ tərəfdən yuxarıda olmasına diqqət etmək lazımdır. Daxili şüşəni sol və ya sağ tutacağa [a] itələmək.

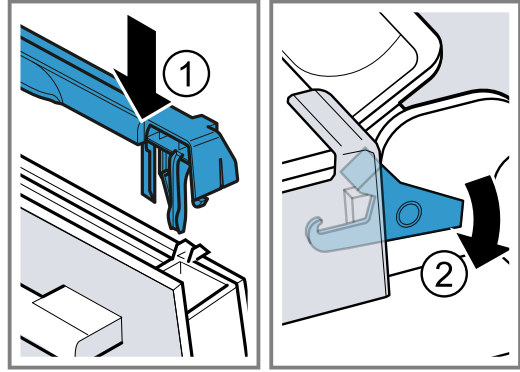


7. Sol və sağ tutacaqda  olana qədər, daxili şüşəni üstədən yüngül sıxmaq.



8. Eşidiləcək qədər ilişib keçənə qədər, qapı örtüyünü üstünə oturdub  yüngülcə sıxmaq.
9. Cihaz qapısını tam açmalı.

10. Sol və sağ şarnirdə olan kilid dəstəyini qatlayıb bağlamalı .



- ✓ Kilid dəstəkləri qatlanıb bağlanıblar. Cihaz qapısı güvənli şəkildə bərkidilib və asıldığı yerdən çıxarıla bilməz.
11. Cihaz qapısını bağlamaq.

Qeyd: Bişirmə kamerasını yalnız, qapı şüşələri düzgün şəkildə yerinə quraşdırıldıqdan sonra istifadə edin.

23 Stellaj




Stellaj və bişirmə kamerasını əsaslı şəkildə təmizləmək və ya stellajı əvələmək üçün, stellajı çıxarıb götürə bilərsiniz.

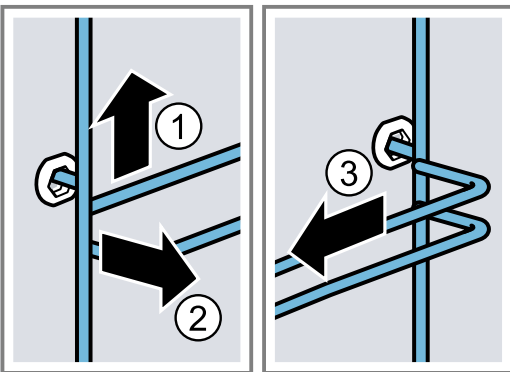
23.1 Stellajları asıldığı yerdən çıxarmaq

⚠ XƏBƏRDARLIQ – Yanma təhlükəsi!

Stellajlar çox qaynar olurlar

- ▶ Əsla qaynar stellajlara toxunmaq olmaz.
- ▶ Cihazı həmişə soyumağa buraxmaq lazımdır.
- ▶ Uşaqlardan uzaq tutmalı.

1. Stellajı yüngülcə qaldıraraq  asıldığı yerdən çıxarmaq .
2. Stellajı önə tərəf çəkərək  çıxarıb götürmək.







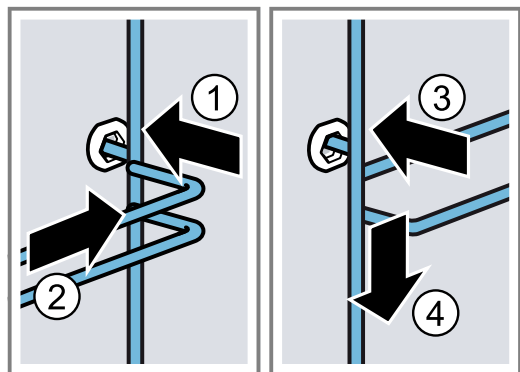
3. Stellajı təmizləmək.

→ "Təmizləyici vasitələr", Səhifə 28

23.2 Stellajları yerinə asmaq

Qeydlər

- Stellajlar yalnız sağa yaxud da sola uyğun gəlirlər.
 - Hər iki stellajlarda diqqət edin ki, əyilmiş ştanqlar ön tərəfdə olsun.
1. Stellajı arxa tıxacı keçirtmək , ta ki stellaj bişirmə kamerasının divarına söykənib duraraq onu arxaya sıxsın .
 2. Stellajı ön tıxacı keçirtmək , ta ki stellaj bişirmə kamerasının divarına söykənib duraraq onu aşağıya sıxsın .



24 Pozuntuları aradan qaldırmaq

Cihaznızdakı xırda xətalrı özünüz aradan qaldıra bilərsiniz. Müştəri xidməti ilə əlaqə yaratmadan öncə problemlərin həlli haqqında məlumatdan istifadə edin. Bununla lazımsız xərclərin qarşısını ala bilərsiniz.

⚠ XƏBƏRDARLIQ – Yaralanma riski!

Qeyri-peşəkar təmir etdirmək təhlükəlidir.

- ▶ Yalnız təlim keçmiş mütəxəssislər cihaz üzərində təmir işləri yerinə yetirə bilərlər.
- ▶ Əgər cihaz defektlidirsə, müştəri xidmətinə zəng vurun.
→ "Müştəri xidməti", Səhifə 39

⚠ XƏBƏRDARLIQ – Elektrik şoku riski!

Qeyri-peşəkar təmir etdirmək təhlükəlidir.

- ▶ Cihazda yalnız bunun üçün təlim görmüş heyət təmir işləri apara bilər.
- ▶ Cihazınızın təmirində yalnız orijinal ehtiyat hissələrindən istifadə oluna bilər.
- ▶ Bu cihazın elektrik naqili zədələnmiş olarsa, o ixtisaslı mütəxəssis tərəfindən dəyişməlidir.

24.1 Funksiya xətaları

Xəta	Səbəb və aradan qaldırma
Cihaz işləmir.	<p>Qoruyucu qutudakı qoruyucu avtomat söndürüb.</p> <ul style="list-style-type: none"> ▶ Qoruyucu qutusundakı qoruyucunu yoxlayın. <p>Cərəyan təchizatı kəsilib.</p> <ul style="list-style-type: none"> ▶ Otaq işıqlandırılmasının və digər cihazların çalışıb-çalışmadığını yoxlayın. <p>Elektronika xətası</p> <ol style="list-style-type: none"> 1. Qoruyucu avtomatı söndürməklə, cihazı cərəyan şəbəkəsindən ən azı 30 saniyə ayırın. 2. Əsas parametrləri fabrik parametrlərinə sıfırlayın. → "Əsas parametrlər", Səhifə 25
Displaydə "dil alman dili" görünür.	<p>Cərəyan təchizatı kəsilib.</p> <ul style="list-style-type: none"> ▶ İlk istismara verilmə üçün parametrləri götürün. → "İlk istismara verilməni yerinə yetirmək", Səhifə 13
Çalışma başlamır və ya dayandırır.	<p>Müxtəlif səbəblər ola bilər.</p> <ul style="list-style-type: none"> ▶ Displaydə görsənən göstərişləri yoxlayın. → "Məlumatları göstərmək", Səhifə 15 <p>Funksiya maneəsi</p> <ul style="list-style-type: none"> ▶ → "Müştəri xidməti", Səhifə 39 zəng edin.
Cihaz qızdırmır.	<p>Demo-rejimi işə salınıb.</p> <ol style="list-style-type: none"> 1. Qoruyucu qutusundakı qoruyucu avtomatı söndürərək təkrar yandırmaqla, cihazı qısa müddətə cərəyan şəbəkəsindən ayırın. 2. Təqri 5 dəqiqə müddətində əsas parametrlərdəki demo-rejimini söndürün. → "Əsas parametrləri dəyişmək", Səhifə 26 <p>Cərəyan təchizatı kəsilib.</p> <ul style="list-style-type: none"> ▶ Bir cərəyan kəsilməsindən sonra cihaz qapısını bir dəfə açın və bağlayın. ✓ Cihaz özünü yoxlayır və istifadəyə tam hazırdır.
Saat vaxtı o zaman görünür ki, cihaz sönülmüş olsun.	<p>Əsas parametr dəyişdirildi.</p> <ul style="list-style-type: none"> ▶ Saat vaxtı indikatoru üzrə əsas parametrini dəyişin. → "Əsas parametrlər", Səhifə 25
Home Connect adı qaydada çalışmır.	<p>Müxtəlif səbəblər ola bilər.</p> <ul style="list-style-type: none"> ▶ www.home-connect.com gedin.
Kiçik idarəetmə paneli açılmır.	<p>Qoruyucu qutudakı qoruyucu avtomat söndürüb.</p> <ul style="list-style-type: none"> ▶ Qoruyucu qutusundakı qoruyucunu yoxlayın. <p>Cərəyan təchizatı kəsilib.</p> <ul style="list-style-type: none"> ▶ Otaq işıqlandırılmasının və digər cihazların çalışıb-çalışmadığını yoxlayın. <p>Funksiya maneəsi</p> <ol style="list-style-type: none"> 1. Müştəri xidmətinə zəng edin. → "Müştəri xidməti", Səhifə 39 2. Əgər su çənində su varsa, su çənini boşaldın: <ul style="list-style-type: none"> - Cihaz qapısını amağ. - Sağdan və soldan dekorativ plankanın altından yapışmaq. - Dekorativ plankanı yavaş-yavaş çəkib çıxararaq yuxarıya doğru itələmək.
Buxarda bişirərkən çox güclü buxar əmələ gəlməsi.	<p>Cihaz avtomatik olaraq kalibrasiya edilir.</p> <p>Heç bir əlavə tədbirə ehtiyac yoxdur.</p>

Xəta	Səbəb və aradan qaldırma
Buxarda bişirərkən çox güclü buxar əmələ gəlməsi.	Çox qısa hazır bişmə vaxtlarında cihaz özünü avtomatik olaraq kalibrə etmir. Əgər təkrarən həddən artıq çox buxar əmələ gələrsə, cihazı yenidən kalibrasiya edin. 1. Cihazı fabrikin parametrinə geri qaytarın. → "Əsas parametrlər", Səhifə 25 2. Kalibrasiyanı təkrarlayın. → "İlk istifadədən öncə", Səhifə 12
Cihaz, sayğac daha öncə görünmədən, ərpsizləşdirməni tələb edir.	Qurulmuş su codluq sahəsi çox aşağıdır. 1. Cihazı ərpsizləşdirin. → "Ərpsizləşdirmə", Səhifə 31 2. Su codluğunu yoxlayın və onu əsas parametrlərdə qurun. → "Əsas parametrlər", Səhifə 25
Cihaz yaxalama tələb edir.	Ərpsizləşdirmə müddətində cərəyan girişi dayandırıldı və ya cihaz söndürüldü. ▶ Cihazı yaxalayın. → "Ərpsizləşdirmə", Səhifə 31
Su çəninin dolu olmasına baxmayaraq, displeydə "su çəni doldurmaq", görünür.	Su çəni ilişdirilib yerinə oturdulmayıb. ▶ Su çəni yerinə düzgün oturdun, belə ki o, tutacaqda ilişib otursun. → "Su çəni doldurmaq", Səhifə 17 Su çəni yerə düşüb. Silkelənməklə su çənidəki hissələr boşalıblar. Su çəninin kipliyi azalır. ▶ Yeni bir su çəni sifariş edin. → "Müştəri xidməti", Səhifə 39
	Funksiya maneəsi ▶ Heç bir mineralsılaşdırılmış və ya filtrlənmiş sudan istifadə etməyin. → "İlk istismara vermədən öncə su sərtliyini müəyyən etmək", Səhifə 12
	Sensor defektdir. ▶ → "Müştəri xidməti", Səhifə 39 zəng edin.
Düymələr yanıb-sönürlər.	Kiçik idarəetmə panelinin arxasında kondensasiya suyu əmələ gəlib. Heç bir əlavə tədbirə ehtiyac yoxdur. Kondensasiya suyu buxarlandırılan kimi, düymələr artıq yanıb-sönməyəcək.
Buxarla hazır bişirərkən "plop"-küyləri eşidilir.	Tez dondurulan məhsullarda soyuq/isti-effektli ilə şərtlənmiş su buxarı. Heç bir əlavə tədbirə ehtiyac yoxdur.
Cihaz çalışma zamanı və söndürüldükdən sonra guruldayır.	Nasosun funksionallıq yoxlanması çalışma küyü yaradır. Heç bir əlavə tədbirə ehtiyac yoxdur.
Bişirmə kamerası işıqlandırılması çalışmır.	Əsas parametr dəyişdirildi. ▶ İşıqlandırmaya dair əsas parametrini dəyişin. → "Əsas parametrlər", Səhifə 25
	LED-lampa defektdir. ▶ → "Müştəri xidməti", Səhifə 39 zəng edin.
Maksimal çalışma müddəti əldə olunmuş.	Əgər parametrlər dəyişilməzdirsə, bu halda istənməyən davamlı çalışmanın qarşısını almaq üçün cihaz bir-neçə saatdan sonra avtomatik olaraq qızdırmasını dayandırır. Displeydə bir göstəriş görünür. Əgər maksimal çalışma müddəti əldə olunmuşsa, o müvafiq parametrlərə əsasən bir çalışma növünə əsaslanır. 1. Çalışmanı davam etdirmək üçün, cihazı ☹ ilə söndürün və təkrar işə salın. Çalışmanı yenidən quraraq başlatmaq. 2. Əgər cihaz Sizə lazım deyilsə, onu ☹ ilə söndürün. Tip: Cihaz istənmədən sönməsin deyər, bir müddət qurun. → "Vaxt funksiyaları", Səhifə 16
Hərflər və rəqəmlərdən ibarət xəta kodu displeydə görünür, məs. E0111.	Elektronika bir xəta müəyyən edib. 1. Cihazı söndürün və təkrar yandırın. ✓ Əgər maneə bir dəfəlik olarsa, məlumat mesajı sönəcəkdir. 2. Əgər məlumat mesajı təkrar görünərsə, müştəri xidmətinə zəng vurun. Zəng edərkən xətanın dəqiq məlumatını bildirin. → "Müştəri xidməti", Səhifə 39

Xəta	Səbəb və aradan qaldırma
Hazır bişmə nəticəsi qənaətbəxş deyil.	Parametrlər uyğunsuz oldular. Parametr qiymətləri, məs. temperatur və ya müddət, reseptdən, miqdardan və ərzaqdan asılıdır. ▶ Növbəti dəfə daha aşağı və ya yüksək qiymətləri qurun. Tip: Hazırlanmaya, uyğun parametr qiymətlərinə və reseptlərə dair bir çox digər verilənləri Home Connect proqram tətbiqindən və ya ana səhifəmizdən tapa bilərsiniz www.bosch-home.com .

25 Utilizasiya

25.1 Köhnə cihazın utilizasiyası

Ətraf mühit üçün zişansız utilizasiya ilə qiymətli xammallar təkrar istifadə oluna bilər.

1. Şəbəkə bağlantısının şəbəkə ştəpselini çəkin.
2. Şəbəkə naqilini kəsin.
3. Cihazı ətraf-mühitə uyğun şəkildə utilizasiya etməli.
Cari utilizasiya yolları haqqında məlumatları rəsmi dilerinizdən, eləcə də icma və ya şəhər administrasiyasından əldə edə bilərsiniz.



Bu avadanlıq elektrik və elektron avadanlıqlar üzrə 2012/19/EU Avropa Direktivinə (tullantıların elektrik və elektron avadanlıq – WEEE) uyğun olaraq xarakterizə olunur. Direktiv Avropa Birliyi üzrə köhnə cihazların geri toplanması və təkrar istifadəsi üçün çərçivəni müəyyən edir.

26 Müştəri xidməti

Ölkənizdə olan zəmanət müddəti və zəmanət şərtlərinə dair ətraflı məlumatı müştəri xidmətimizdən, dilerinizdən və ya veb səhifəmizdən əldə edə bilərsiniz.

Müştəri xidməti ilə əlaqə saxlayan zaman cihazın istehsal nömrəsinə (E-Nr.), hazırlanma nömrəsinə (FD-Nr.) və sıra nömrəsinə (Z-Nr.) ehtiyacınız olacaq.

Müştəri xidmətinin əlaqə məlumatı əlavə olunmuş Müştəri Xidmətləri jurnalında və ya veb saytımızda əldə bilərsiniz.

Bu məhsulda enerji səmərəliliyi G sinifinə aid işıqlandırma mənbələri var. İşıqlandırma mənbələri ehtiyat hissə olaraq mövcuddur və yalnız təlim keçmiş mütəxəssislər tərəfindən dəyişdirilə bilər.

26.1 Artikel nömrəsi (E-Nr.), zavod seriya nömrəsi (FD-Nr.) və sıra nömrəsi (Z-Nr.)

Cihazın istehsal nömrəsinə (E-Nr.), hazırlanma nömrəsinə (FD-Nr.) və sıra nömrəsinə (Z-Nr.) cihazın növ tablosundan əldə edə bilərsiniz.

Cihazın qapısını açanda nömrə ilə olan tabeli görə bilərsiniz. Buxarla təchiz olunmuş bəzi cihazlarda növ tablosunu arxada tapa bilərsiniz.



Cihazınızın məlumatlarını və müştəri xidmətinin telefon nömrəsinə tez bir zamanda tapmaq üçün qeyd edə bilərsiniz.

Siz cihaz məlumatlarını həmçinin əsas parametrlərdə indikasiya edə bilərsiniz.

→ "Əsas parametrlər", Səhifə 25

27 Ödənişsiz və Open Source Software haqqında məlumat

Bu məhsul, müəllif hüquqları sahibləri tərəfindən pulsuz və ya Open Source Software kimi lisenziyalaşmış proqram komponentləri ehtiva edir.

Müvafiq lisenziya məlumatları cihazda saxlanılır. Müvafiq lisenziya məlumatlarına Home Connect tətbiqi vasitəsilə də daxil olmaq mümkündür: "Profil -> Hüquqi bildirişlər -> Lisenziya məlumatları".¹ Lisenziya məlumatlarını etiketli məhsullar veb saytıdan yükləyə bilərsiniz. (Cihazınızın modeli və digər sənədlər üçün məhsulun veb sahifəsində axtarış edin.) Alternativ olaraq, müvafiq məlumatları

ossrequest@bshg.com və ya BSH Hausgeräte GmbH, Carl-Wery-Str. 34, D-81739 München ünvanlarından əldə edə bilərsiniz.

Mənbə kodu tələb əsasında təmin olunacaqdır.

Zəhmət olmasa sorğunuzu ossrequest@bshg.com-a və ya BSH Hausgeräte GmbH, Carl-Wery-Str. 34, D-81739 München ünvanına göndərin.

Mövzu: „OSSREQUEST“

¹ Cihaz versiyasından asılı olaraq

Sorğunuzun işlənməsi dəyəri hesab-faktura şəklində sizə təqdim olunacaq. Bu təklif alqı-satqı tarixindən üç il ərzində və ya ən azı uyğun cihaz üçün xidmət və ehtiyat hissələrini təqdim etdiyimiz müddət çərçivəsində etibarlıdır.

28 Uyğunluq barədə bəyanat

Bununla BSH Hausgeräte GmbH bəyan edir ki, Home Connect funksionallıq cihaz təməl tələblərə və 2014/53/EU direktivinin digər müvafiq müddəalarına uyğun şəkildə yerləşmişdir.

Ətraflı RED uyğunluq bəyannaməsini internetdə www.bosch-home.com cihazınızın məhsul səhifəsində əlavə sənədlər bölməsində tapa bilərsiniz.



	BE	BG	CZ	DK	ALM	EE	İR	EL	ES
	FR	HR	İT	CY	Lİ	LV	LT	LU	HU
	MT	NL	AT	PL	PT	RO	SI	SK	FI
	SE	NO	CH	TR	İS	BK (NI)			

5 GHzs WLAN (Wi-Fi): yalnız daxili məkanlarda istifadə üçün.

AL	BA	MD	ME	MK	RS	UK	UKR
----	----	----	----	----	----	----	-----

5 GHzs WLAN (Wi-Fi): yalnız daxili məkanlarda istifadə üçün.

29 Belə nail olunur

Müxtəlif xörəklər üçün buradan uyğun parametrləri, həmçinin ən yaxşı aksesuar və qabı tapa bilərsiniz. Tövsiyələri cihazınız üçün optimal şəkildə uyğunlaşdırmışıq.

Tip: Hazırlanmaya, uyğun parametr qiymətlərinə və reseptlərə dair bir çox digər verilənləri Home Connect proqram tətbiqindən və ya ana səhifəmizdən tapa bilərsiniz www.bosch-home.com.

29.1 Ümumi hazırlama göstərişləri

Bütün xörəkləri hazırlayarkən bu məlumatlara diqqət yetirin.

- Temperatur və vaxt saydan və reseptdən asılıdır. Bunun üçün qurma sahələri göstərilibdir. İlk öncə aşağı qiymətlərlə cəhd edin.
- Quraşdırma dəyərləri soyuq buxarlanma yerinə itələmək üçün mövcuddur. Əgər Siz buna rəğmən öncədən qızdırmaq istəsəniz, əvvəlcə aksesuarı ön qızdırmadan sonra bişirmə kamerasına daxil edin.
- Lazım olmayan aksesuar qaynatma yerindən götürün.

Uyğun aksesuarı müştəri xidmətindən, ixtisaslı dilerdən və ya internetdən satın ala bilərsiniz.

→ "Digər aksesuarlar", Səhifə 12

29.2 Sobada bişirməyə dair hazırlama göstərişləri

- Piroq, bişinti və ya çörəyin sobada bişirilməsinə dair ən yaxşısı, tünd rəngli metal bişirmə formaları uyğundur.
- Soba yeməkləri və qratinlər üçün geniş düz bir qabdan istifadə edin. Ensiz, hündür qabda xörəklərə daha çox vaxt gərəkir və onlar üst tərəfdən daha tünd olur.
- Silikon bişirmə formaları uyğun deyildir.
- Əgər Siz soba yeməklərini birbaşa universal tavanın üstündə hazırlayırsınızsa, onu 1. təbəqəyə içəri itəyin.
- Çörək xamır üçün qoyulmuş dəyərlər həm bişirmə ləyəninə olan xəmir, həm də düzbucaq formada olan xəmir üçün keçərlidir.

DİQQƏT!

Əgər qaynar bişirmə kamerasında su varsa, su buxarı yaranar. Temperatur dəyişməsi ilə emal qatı zədələnməsi yarana bilər.

- ▶ Heç vaxt isti qızartma sahəsinə su tökməyin.
- ▶ Əsla qabı su ilə birgə bişirmə kamerasının dib səthinə qoymaq olmaz.

Daxil etmə hündürlükləri

Əgər aşağıdakı daxiletmə hündürlüklərindən istifadə etsəniz, ən yaxşı nəticəni əldə edəcəksiniz.

Əgər bir təbəqədə bişirirsinizsə, 1. daxiletmə hündürlüyündən istifadə etmək lazımdır.

2 dənə təbəqədə bişirmək	Hündürlük
Universal tava	3
Bişirmə sinisi	1
Üstündə forma ilə iki dənə dəmir tor	3
	1

4D qaynar hava qızdırma növündən istifadə edin.

Qeyd: Bişirmə sinisi və ya formaların üstündə eyni vaxtda sobaya verilmiş bişintilər eyni vaxtda hazır olmamalıdır.

29.3 Qızartma, pörtmə və qril etməyə dair hazırlama göstərişləri

- Parametr tövsiyələri soyuducu temperaturu qızardılmalı məhsullara, eləcə də doldurulmamış, qızartmaya hazır quş ətinə aiddir.
- Quş ətini sinə tərəfi və ya dəri tərəfi aşağı olacaq şəkildə qabın üstünə qoyun.
- Qızartmanı, qril məhsulunu və ya bütöv balığı verilmiş vaxtın təq. ½ ilə ⅔ hissəsindən sonra çevirin.
- Qızdırma temperaturu ilə siz dəqiq qızarda bilərsiniz. Düzgün istifadəyə dair mühüm məlumatlara diqqət yetirin. → *Səhifə 20*

Dəmir torun üzərində bişirmə

Qızardılmalı məhsul dəmir tor üzərində hər tərəfdən xüsusi xırçılıtlı olur. Məsələn böyük quş ətini və ya daha çox tikəni eyni vaxtda qızardın.

- Oxşar çəkili və oxşar qalınlıqlı tikələri qızardın. Qril tikələri bərabər qonurlaşır və sulu qalırlar.
- Qızardılmalı məhsulu birbaşa dəmir torun üstünə qoyun.
- Damcılayan mayeləri tutmaq üçün, üstünə dəmir tor qoyulmuş universal tavanı verilmiş daxiletmə hündürlüyündə içəri daxil edin.
- Qızardılmalı məhsulun ölçü və növünə görə universal tavaya ½ litr su əlavə edin. Tutulmuş qızartma suyundan bir sous hazırlaya bilərsiniz. Bundan başqa daha az tüstü yaranır və bişirmə kamerası daha az kirlənir.

Qabda qızartma

Ağzı bağlı qabda hazırlayarkən, bişirmə kamerası daha təmiz qalır.

Qabda qızartmağa dair ümumi qaydalar

- İstiliyə davamlı, bişirmə sobasına uyğun bir qabdan istifadə edin.
- Qabı manqalın üstünə qoyun.
- Şüşədən hazırlanmış qab ən yaxşısıdır.
- İstehsalçının qızartma qabına dair məlumatlarına diqqət edin.

Açıq qabda qızartma

- Hündür bir qızartma formasından istifadə edin.
- Uyğun qab tapmırsınızsa, universal tavadan istifadə edə bilərsiniz.

Ağzı bağlı qabda qızartma

- Uyğun gələn, yaxşı bağlanan bir qapaqdan istifadə edin.
- Ətdə, qızardılmalı məhsulla qapaq arasında ən azı 3 sm məsafə olmalıdır. Ət qalxa bilər.

⚠ XƏBƏRDARLIQ – Qızdırma riski!

Bişəndən sonra qapağı açan zaman çox isti buxar xaric ola bilər. Temperaturdan asılı olaraq buxar gözə görünür.

- Qapağı elə qaldırmaq lazımdır ki, qaynar buxar bədəndən aralı xaric ola bilsin.
- Uşaqlardan uzaq tutmaq.

Qril etmək

Xırçılıtlı olmalı olan xörəkləri qril edin.

Resirkulyasiya qril etməsi bütöv quş əti və balığın, eləcə də ətin, məs. qabıqlı qızartma, hazırlanması üçün çox yaxşı uyğun gəlir.

- Qril tikələrini oxşar çəki və oxşar qalınlıqda qril edin. Qril tikələri bərabər qonurlaşır və sulu qalırlar.
- Qril tikələrini birbaşa dəmir torun üstünə qoyun.
- Damcılayan mayeləri tutmaq üçün, universal tavanı dəmir torun ən azı bir səviyyə altına itələyib daxil edin.

Qeydlər

- Manqal istilik cismləri ara sıra yanır və sönür və bu normaldır. Bu normaldır. İntensivlik qurulmuş qril səviyyəsinə əsaslanır.
- Qril edərkən tüstü baş verə bilər.

29.4 Buxardan bişirməyə dair hazırlama göstərişləri

Xörəkləri qorunaqlı şəkildə hazır bişirin. Hazır bişirilməli məhsul xüsusilə şirəli qalır.

Buxar verilişi hazırlanmanın əksinə olaraq, heç bir qabıq hissəsi əldə etmir.

- Açıq, istiliyə davamlı və buxar üçün uyğun qabdan istifadə edin.
- Ən yaxşısı deşikli buxar konteyneri uyğun gəlir, ölçü XL. Damcılayan mayeləri tutmaq üçün, universal tavanı bişirmə kamerasında bir təbəqə altından itələyin. Siz həmçinin şüşə bir küvetdən istifadə edə bilərsiniz və onu dəmir torun üstünə qoya bilərsiniz.
- Normalda su vannasında hazırladığınız ərzaqları, folya ilə örtün, məs. təzə saxlama folyasında.
- Hazır bişməli məhsulu çevirməməlisiniz.
- Dad variantı olaraq buxarda bişirməzdən öncə Siz, quş əti və ya balığı yüngül qızarda bilərsiniz. Hazır bişmə müddətini qısaldın.
- Daha böyük tikələr üçün daha uzun qızdırılma vaxtı və daha uzun hazır bişmə vaxtı lazımdır.
- Əgər Siz eyni ağırlıqlı daha çox tikədən istifadə edirsinizsə, cihaz qızdırılma vaxtı uzadır. Hazır bişmə vaxtı eyni qalır.
- Buxarda bişirərkən qapını mümkün qədər nadirən açın. Hazırladıqdan sonra kondensat vannasını silib təmizləyin. Kondensat vannasının daşması mebelə zədələrə səbəb ola bilər.
- İstismar təlimatının əsas hissəsində buxarda bişirməni necə quracağınıza dair məlumatlar tapacaqsınız. → *"Buxar", Səhifə 17*

Bir neçə təbəqədə tərəvəz

Siz 2 dənə təbəqədə çox gözəl bir şəkildə bir çox xörəyi və ya bütöv menyuları hazır bişirə bilərsiniz, məs. dəniz kələmi və kartoflar. → *Səhifə 44*

Düyü və ya taxıl

- Verilmiş nisbətə su və ya mayeni əlavə edin. Məsələn 100 qr düyü üçün 1 : 1,5 nisbəti, 150 ml maye deməkdir.

29.5 Hazır yeməklər üçün hazırlanma göstərişləri

- Nəticə çox güclü şəkildə ərzaqdan asılıdır. Öncədən qonurlaşma və qeyri-bərabərliklər artıq çıxış məhsulunda mövcud ola bilərlər.

- Çox buzlaşmış don olan məhsullarından istifadə etməyin. Yeməyin üstündən buzları təmizləyin.
- Hazır yeməkləri qablaşdırmadan götürmək.
- Əgər Siz hazır yeməyi qabda isidir və ya hazır bişirirsinizsə, istiliyə davamlı qabdan istifadə etmək lazımdır.
- Bulka və kartof məhsulları kimi ədədli xörəkləri aksesuarın üstündə bərabər şəkildə və düz paylaşdırın. Ayrı-ayrı dənələrin arasında bir qədar yer saxlayın.
- Qablaşdırmada istehsalçıların məlumatlarına diqqət edin.

29.6 Xörək seçimi

Saysız xörəklər üçün parametr tövsiyələri xörək kateqoriyalarına əsasən çeşidlənir.

Müxtəlif xörəklər üçün parametr tövsiyələri

Xörək	Aksesuar / Qab	Hündürlük	Qızdırma növü	Temperatur °C ilə / qril səviyyəsi	Buxar səviyyəsi	Vaxt dəq. ilə
Qarıxdırma xəmidən keks, incə	Çələng forması və ya Qutu forması	1	☐	150-170	-	60-80
Meyvəli tort və ya şəkər xəmiri altlıqlı kəsmikli tort	Açılan bişirmə forması Ø 26 sm	1	☐	170-180	-	60-80
Biskvit tortu, 6 yumurta	Açılan bişirmə forması Ø 28 sm	1	☉	150-160	1 sönülü	1. 10 2. 25-35
Biskvit tortu, 6 yumurta	Açılan bişirmə forması Ø 28 sm	1	☉	150-160	-	50-60
Üzəri şirəli örtüklü şəkərli xəmirli keks	Universal tava	1	☐	160-180	-	60-80
Üzəri şirəli örtüklü maya xəmirli keks	Universal tava	1	☐	180-190	-	30-45
Biskvit roller	Bişirmə sinisi	1	☉	190-210 ¹	1	10-15
Maffinlər	Maffin sinisi	1	☐	170-190	-	15-30
Şirniyyat bulkalar	Bişirmə sinisi	1	☉	160-180	2	25-35
Yastı formalı keks	Bişirmə sinisi	2	☉	140-160	-	15-30
Yastı formalı qurabiyyə, 2 qatlı	Universal tava + Bişirmə sinisi	3+1	☉	130-150	-	20-35
Çörək 750 qr	Universal tava və ya Qutu forması	1	☉	1. 210-220 2. 180-190	3 sönülü	1. 10-15 2. 25-35
Çörək 1500 qr	Universal tava və ya Qutu forması	1	☉	1. 210-220 2. 180-190	3 sönülü	1. 10-15 2. 45-55
Çörək 1500 qr	Universal tava və ya Qutu forması	1	☐	200-210	-	35-45
Yastı yumru çörək	Universal tava	2	☐	220-230	3	20-30
Bulkalar, təzə	Bişirmə sinisi	1	☐	200-220	2	20-30
Pitsa, təzə	Bişirmə sinisi	1	☉	200-220	-	20-30

¹ Cihazın öncədən qızdırmaq.

² Yeməyi ümumi vaxtın 2/3 - dən sonra çevirməli.

Xörək	Aksesuar / Qab	Hündürlük	Qızdırma növü	Temperatur °C ilə / qril səviyyəsi	Buxar səviyyəsi	Vaxt dəq. ilə
Pitsa, təzə, 2 dənə təbəqə	Universal tava + Bişirmə sinisi	3+1		180-190	-	35-45
Pitsa, təzə, nazik döşəmə, pitsa formasında	Pizza ləyəni	1		210-230	-	20-30
Börək	Universal tava	1		180-190	-	35-45
Kviç	Tünd təbəqə çəkilməmiş kiçik-forması	1		190-210	-	30-45
Tart flambe	Universal tava	1		240-250 ¹	-	10-18
Soba yeməyi, ədviyyatlı, hazır bişmiş tərkib hissələri	Soba yeməyi forması	1		200-220	-	35-55
Soba yeməyi, ədviyyatlı, hazır bişmiş tərkib hissələri	Soba yeməyi forması	1		160-170	2	40-50
Kartoflu qraten, çiy tərkib hissələri, 4 sm hündürlükdə	Soba yeməyi forması	1		170-180	-	50-65
Toyuq, 1,3 kq, içi doldurulmamış	Dəmir tor	1		200-220	-	60-70
Toyuq, 1,3 kq, içi doldurulmamış	Dəmir tor	1		200-220	2	50-60
Toyuq döşü filesi, buxarda bişirmək	Deşikli buxarlı bişirmə konteyneri	2		100	-	15-25
Toyuğun kiçik hissələri, hər biri 250 qr	Dəmir tor	2		200-220	2	30-45
Qaz, içi doldurulmamış, 3 kq	Dəmir tor	1		160-180	-	120-150
Qaz, içi doldurulmamış, 3 kq	Dəmir tor	1		1. 130-140 2. 150-160 3. 170-180	2 2 sönülü	1. 110-120 2. 20-30 3. 30-40
Üst örtük hissəsi olmayan donuz əti qızartması, misal üçün., peysər hissəsi, 1,5 kq	Dəmir tor	1		180-200	-	120-130
Üst örtük hissəsi olmayan donuz əti qızartması, misal üçün., peysər hissəsi, 1,5 kq	Açıq qab	1		180-190	-	120-140
Üst örtük hissəsli donuz əti qızartması məs. çiyin, 2 kq	Açıq qab	1	1. 2. 3.	1. 100 2. 170-180 3. 200-210	sönülü 1 sönülü	1. 25-30 2. 60-80 3. 20-30
Mal əti filesi, orta, 1 kq	Dəmir tor	1		210-220	-	40-50
Mal əti filesi, orta, 1 kq	Açıq qab	1		190-200	1	50-60
Qızarmış mal əti, 1,5 kq	Bağlı qab	1		200-220	-	130-140
Qızarmış mal əti, 1,5 kq	Bağlı qab	1		200-220	-	140-160
Qızartma mal, orta, 1,5 kq	Dəmir tor	1		220-230	-	60-70
Qızartma mal, orta, 1,5 kq	Açıq qab	1		190-200	1	65-80
Burqer, 3-4 sm hündürlükdə	Dəmir tor	2		3	-	20-30 ²
Sümüksüz quzu ayaq, orta, 1,5 kq	Dəmir tor	1		170-190	-	50-70

¹ Cihazın öncədən qızdırmaq.² Yeməyi ümumi vaxtın 2/3 - dən sonra çevirməli.

Xörək	Aksesuar / Qab	Hündürlük	Qızdırma növü	Temperatur °C ilə / qril səviyyəsi	Buxar səviyyəsi	Vaxt dəq. ilə
Sümüksüz quzu ayaq, orta, 1,5 kq	Açıq qab	1		170-180	1	80-90
Balıq, qril olunmuş, bütöv, 300 qr, məs. forel	Dəmir tor	1		170-190	-	20-30
Balıq, qızardılmış, bütöv, 300 qr, məs. forel	Universal tava	1		1. 170-180 2. 160-170	2 sönülü	1. 15-20 2. 5-10
Balıq, buxarda bişirilmiş, bütöv 300 qr, məs. Forel	Deşikli buxarlı bişirmə konteyneri	2		80-90	-	15-25
Balıq filesi, təbii, buxarda bişirilmiş	Deşikli buxarlı bişirmə konteyneri	2		80-100	-	10-16
Gül kələmi, bütöv, buxarda bişirmək	Deşikli buxarlı bişirmə konteyneri	2		120	-	20-30
Yerkökü, dilim-dilim, buxarda bişirmək	Deşikli buxarlı bişirmə konteyneri	2		120	-	5-7
İspanaq buxarda bişirmək	Deşikli buxarlı bişirmə konteyneri	2		100	-	2-3
Qabıqlı kartoflar, bütöv	Deşikli buxarlı bişirmə konteyneri	2		120	-	30-35
Uzun düyü, 1:1,5	Yastı qab	1		110	-	12-17
Yumurtalar, bərk bişmiş	Deşikli buxarlı bişirmə konteyneri	2		100	-	9-12

¹ Cihazın öncədən qızdırmaq.

² Yeməyi ümumi vaxtın 2/3 - dən sonra çevirməli.

Desert

Krem karamel və yaxud krem brüle hazırlamaq

1. Krem üçün kütləni reseptinizə əsasən hazırlamaq.
2. Kütləni 2-3 sm hündürlükdə kiçik formaya doldurmaq.
3. Kiçik formanı, XL ölçülü deşikli buxar konteynerinə qoymaq.
4. Normalda su vannasında hazırlanan ərzaqları, folya ilə örtmək, məs. təzə saxlama folyası ilə.
5. Cihazı parametr tövsiyyəsinə uyğun olaraq qurmaq.
6. Əgər kiçik formalar çox qalın materialdandırsa, bişmə vaxtını uzatmalı.

Qatıq hazırlayın

1. Aksesuar və yeməyi tutan barmaqlığı bişirmə kamerasından çıxarın.

Dessert, kəmpotlar üçün parametr tövsiyyələri

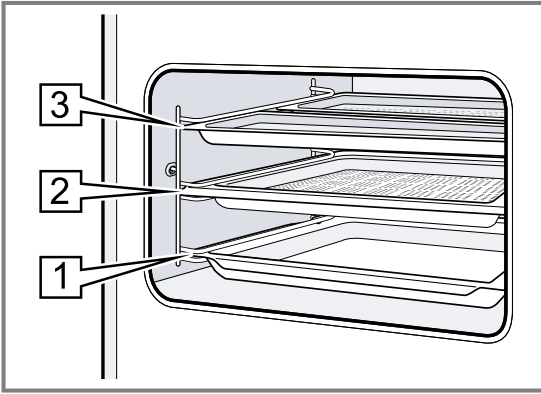
Xörək	Aksesuar / Qab	Hündürlük	Qızdırma növü → <i>Səhifə 9</i>	Temperatur °C ilə	Buxar həssaslığı	Dəqiqə müddəti.
Krem brüle	Porsiyə formaları	1		85	-	20-30
Krem karamel	Porsiyə formaları	1		85	-	25-35
Qatıq	Porsiyə formaları	Bişirmə kamerasının dib səthi		35-40	-	300-360

Buxarla menyuya əsasən hazır bişirmə

Bütöv bir menyunun hazır bişirilməsinə dair parametr tövsiyyələri və digər məlumatlar.

Menyuların hazır bişirilməsinə dair hazırlanma göstərişləri

- Uyğun aksesuardan istifadə edin və onu bişirmə sobasında ətrafa düzgün itələyib daxil edin.
→ *Səhifə 11*



- Daxil etmə hündürlükləri:
 - Buxar konteyneri, ölçü M: hündürlük 3
 - Buxar konteyneri, ölçü XL: hündürlük 2
 - Universal tava: hündürlük 1

- Ən uzun hazır bişmə vaxtlı xörəkləri ilk öncə bişirmə kamerasına itələyib daxil etməli. Qalan xörəkləri uyğun anda sonradan itələməli. Beləcə bütün xörəklər eyni anda hazır olacaqdır.
- Ayrı-ayrı xörəklərin hazırlanmasına dair göstərişlərə diqqət etməli.
 - Qızdırılma vaxtı xörəklərin ölçü və çəkisinə əsasən variasiya edir.
 - Hazır bişmə vaxtı miqdardan asılı deyildir.
 - Buxara davamlı qabdan istifadə etmək.
 - Sulfeni bir sellofanla örtmək, məs. təzə saxlama sellofanı.
 - Universal tavanı hər zaman 1. təbəqəyə içəri daxil etmək.
- Menyuya əsasən hazır bişirərkən ümumi hazır bişmə vaxtı uzanır, çünki cihaz qapısını hər dəfə açıqdan sonra bir qədər buxar xaric olmaqla yenidən qızdırılmalı olur.
- Menü üzrə bişirdikdən sonra bişirmə kamerası və kondensat vannasını silib qurulayın.

Menyuya əsasən hazır bişirməyə dair parametr tövsiyələri

Xörək	Aksesuar / Qab	Hündürlük	Qızdırma növü	Temperatur °C ilə	Buxar həssaslığı	Dəqiqə müddəti.
Duzlu kartof, dördə bölünmüş TK-qızıl balıq filesi Brokoli	Deşikli buxarlı bişirmə konteyneri, ölçü M + Deşiksiz buxarlı bişirmə konteyneri, ölçü M + Buxarlı bişirmə konteyneri, ölçü XL	3+3+2		100	-	1. 30 2. 20 3. 10

29.7 Xüsusi hazırlama növləri və digər tətbiqlər

Xüsusi hazırlama növləri və digər tətbiqlərə dair parametr tövsiyələri, məs. zərif bişirmə.

Zərif bişirmə

Çəhrayıya və ya mükəmməl hazır bişirilməsi lazım olan bütün qiymətli parçalar üçün. Aşağı temperaturlarda yavaş hazır bişirmə zamanı ət və quş ətini şirəli və zərif qalır.

Quş ətini və ya ətini zərif bişirmək

Qeyd: Zərif bişirmə qızdırma növündə vaxtı dəyişdirilmiş bitmə vaxtlı çalışma rejimi mümkün deyil.

Tələb: Bişirmə kamerası soyuqdur.

1. Təzə, gigiyenik mükəmməl ətədən istifadə etmək. Ən yaxşı sümüksüz və çox birləşdirici toxuması olmayan ətler uyğun gəlir.
2. Qabı dəmir torun üstündə 1. təbəqəyə qoymalı.
3. Bişirmə kamerası və qabı təq. 15 dəqiqə öncədən qızdırmaq.
4. Bişirmə yerində ətini hər tərəfdən çox qaynar olmaqla yüngül qızartmaq.






5. Əti bişirmə kamerasına dərhal öncədən isidilmiş qabda vermək. Bişirmə kamerasındakı temperaturun bərabər ölçülü qalması üçün, zərif bişirmə zamanı, bişirmə kamerasının qapısını bağlı saxlamaq lazımdır.

Zərif bişirməyə dair tövsiyələr

Buradan Siz, zərif bişirərkən yaxşı nəticə əldə etmək üçün tövsiyələr tapacaqsınız.

İstək	Tövsiyyə
Bir ördək döşünü zərif bişirmək istəyirsiniz.	<ul style="list-style-type: none"> ■ Ördək döşünü soyuq halda bir tavaya qoymaq. ■ Dəri tərəfini öncə yüngül qızartmaq. ■ Ördək sinəsini zərif bişirmək. ■ Zərif bişirdikdən sonra ördək sinəsini 3 ilə 5 dəqiqə xırçılıtlı olacaq şəkildə qril etmək.
Zərif bişirilmiş ətini süfrəyə mümkün qədər qaynar vermək istəyirsiniz.	<ul style="list-style-type: none"> ■ Süfrəyə vermə boşqabını azca isitmək. ■ Ona aid sousları çox qaynar şəkildə süfrəyə vermək.

Zərif bişirməyə dair parametr tövsiyələri

Xörək	Aksesuar / Qab	Hündürlük	Yüngül qızartma müddəti dəqiqə ilə.	Qızdırma növü	Temperatur °C ilə	Buxar səviyyəsi	Vaxt dəq. ilə
Ördək sinəsi roza, hər biri 300 qr	Açıq qab	1	6-8		95 ¹	-	45-60
Donuz filesi bütöv	Açıq qab	1	4-6		85 ¹	-	45-70
Mal filesi 1 kq	Açıq qab	1	4-6		85 ¹	-	90-120
Buzov fal tikəsi, 4 sm qalınlıqda	Açıq qab	1	4		80 ¹	-	40-60
Quzu kürəyi, açılmış, hər biri 200 qr	Açıq qab	1	4		85 ¹	-	30-45

¹ Cihazın öncədən qızdırmaq.

Air Fry

Air Fry vasitəsilə xörəkləri xırçılıtlı formada və az yağla hazır bişirin. Air Fry xüsusən, bir qayda olaraq yağda dərin qızartdığınız xörəklərə uyğun gəlir.

Air Fry -ə dair hazırlama göstərişləri




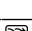
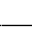

Xörəkləri Air Fry ilə öz hazırlayarkən, bu məlumatlara diqqət edin.

- Air Fry ilə hazırlama yalnız bir təbəqədə mümkündür.
- Air-Fry aksesuarı ilə xörəklər daha xırçılıtlı olacaqdır. Əgər Air-Fry-aksesuarı cihazda standart uyğun olaraq mövcud olmazsa, Air-Fry-aksesuarını, xüsusi bir aksesuar kimi əldə edə bilərsiniz.
- Bişirmə kamerasını öncədən qızdırmayın.
- Heç bir bişirmə kağızından istifadə etmək olmaz. Hava bişirmə kamerasında sirkulyasiya etməlidir.
- Dərin soyudulmuş xörəklərin buzunu açmaq olmaz.

- Air-Fry-aksesuarı və ya universal tavanı xörəklərlə bərabər şəkildə qaplamaq. Mümkünsə xörəkləri aksesuarın üstünə yalnız birqat paylaşdırmalı.
- Aksesuarı bişirmə kamerasında 2. hündürlüyə daxil edib itələmək. Əgər Air-Fry-aksesuarını işlədirsinizsə, kirlərdən qorumaq üçün boş bir universal tavanı 1. hündürlüyə daxil edib itələyə bilərsiniz.
- Bişmə müddətinin yarısından sonra bişirilməli məhsulu çevirmək. Daha böyük miqdarlarda bişirilməli məhsulu 2 dəfə çevirmək.

Tip: Bişirilməli məhsulu yalnız hazır bişirdikdən sonra duzlamalı. Bununla bişirilməli məhsul xırçılıtlı olur. Həmçinin suxarıya batırılmış tərəvəz də Air Fry ilə hazırlamaq üçün uygundur. Şit yağa qənaət etmək üçün, suxarılanmış məhsulu bir püskürdücü ilə yağ fısıqıtmaq. Beləcə az şit yağla xırçılıtlı qabıq yaranır.

Air Fry üçün parametr tövsiyələri

Xörək	Aksesuar / Qab	Hündürlük	Qızdırma növü	Temperatur °C ilə	Buxar səviyyəsi	Dəqiqə müddəti.
Kartof fri	Air-Fry-sinisi və ya Universal tava	2		190-210	-	20-25
Kartof zrazları, doldurulmuş	Air-Fry-sinisi və ya Universal tava	2		190-210	-	20-25
Kartof-reşti	Air-Fry-sinisi və ya Universal tava	2		190-210	-	20-25
Toyuq çubuqlar, naggets, dondurulmuş	Air-Fry-sinisi və ya Universal tava	2		190-210	-	10-15
Balıq çubuqlar	Air-Fry-sinisi və ya Universal tava	2		190-210	-	15-20
Brokoli, suxarıya batırılmış	Air-Fry-sinisi və ya Universal tava	2		190-210	-	15-25


Dezinfeksiya etmə və gigiyena

Qüsursuz, istiliyə davamlı qabları və ya körpə butulkalarını dezinfeksiya edin. Proses ənənəvi qurutmaya müvafiqdir.

Kiçik butulkaları dezinfeksiya etmək

1. Kiçik butulkaları içdikdən dərhal sonra butulka fırçası ilə təmizləmək.
2. Kiçik butulkaları qabyuyan maşında təmizləmək.
3. Kiçik butulkaları XL ölçülü buxarlı bişirmə konteynerinə elə qoymaq lazımdır ki, onlar bir-birinə toxunmasınlar.
4. "Dezinfeksiya etmə" proqramını başlatmaq.
5. Kiçik butulkaları təmiz bir dəsmalla qurulamaq.

Gigiyna üçün parametr tövsiyyələri

Xörək	Aksesuar / Qab	Hündürlük	Qızdırma növü	Temperatur °C ilə	Buxar həssaslığı	Dəqiqə müddəti.
Təmiz qabı mikrobdan təmizləmək	Deşikli buxarlı bişirmə konteyneri	1	 → <i>Səhifə 9</i>	100	-	15-20

Xəmiri qalxmağa qoymaq

Mayalı xəmirlər cihazınızda, otaq temperaturundan daha tez qalxır və qurumurlar.

Tələb: Bişirmə kamerası soyuqdur.

1. Dəmir toru içəri daxil etmək.
2. Xəmiri bir ləyəndə dəmir torun üstünə qoymaq. Açarları örtmək olmaz.

6. Cihazı dezinfeksiya etmə sonrası silib təmizləmək.



Dezinfeksiya etməyə dair tətbiq göstərişləri

Qab-qacağı dezinfeksiya edərkən, bu məlumatlara diqqət edin.

- Siz mürəbbə bankaları və ya tutma bankaları və onların qapaqlarını cihazınızda hazırlaya bilərsiniz.
- Mürəbbələrin saxlanma müddətini yaxşılaşdırmaq üçün, mürəbbələri təkrar işləmədən keçirə bilərsiniz.
- Yalnız istiliyə davamlı və buxar üçün uyğun qab-qacağı dezinfeksiya edin.
- Yalnız mükəmməl, təmiz şüşə və qapaqlardan istifadə edin.
- Yaxşı olar ki qab-qacağı dezinfeksiya etməzdən öncə qabyuyan maşında təmizləyəsini.

3. Cihazı parametr tövsiyyəsinə uyğun olaraq qurmaq. Verilənlər nominal dəyərlərdir. Temperatur və qızarma müddəti əlavə və ədviyyatların növü və sayından asılıdır.
4. Qaynatma zamanı cihaz qapısını açmayın, əks halda nəmlik itir.
5. Bişirmə kamerasını bişirməzdən öncə quruyanaqək silmək.

Xəmiri qalxmağa qoymağa dair parametr tövsiyyələri

Xörək	Aksesuar / Qab	Hündürlük	Qızdırma növü	Temperatur °C ilə	Buxar səviyyəsi	Dəqiqə müddəti.
şit yağla zəngin xəmir, məs. panetton	Tiyan / dəmir torun üstündə	1		40-45	-	40-90
Ağ çörək	Tiyan / dəmir torun üstündə	1		35-40	-	30-40

Bərpa etmək



Yeməkləri qorunaqlı şəkildə buxar verilişi ilə isidin. Yeməklər dadlı olmaqla, yeni hazırlanmış kimi görünürlər. Həmçinin bişinti məmulatlarını da bir gün əvvəldən bişirə bilərsiniz.

Bərpa etməyə dair hazırlama göstərişləri

- Açıq, istiliyə davamlı və buxar üçün uyğun qabdan istifadə edin.

- Yastı və enli qabdan istifadə edin. Soyuq qab bərpa prosesini uzadır.
- Qabı dəmir torun üstünə qoyun.
- Qabda hazırlamadığınız xörəkləri 1. təbəqədə birbaşa dəmir torun üstünə qoyun, məs. bulka.
- Yeməklərin üstünü örtməyin.
- Bərpa zamanı bişirmə kamerasının qapısını açmayın, çünki əks halda çoxlu buxar xaric olar.
- Bərpa etdikdən sonra bişirmə kamerası və kondensat vannasını qurularaq silin.

İsitmə və bərpa etməyə dair parametr tövsiyyələri

Xörək	Aksesuar / Qab	Hündürlük	Qızdırma növü	Temperatur °C ilə	Buxar səviyyəsi	Dəqiqə müddəti.
Boşqab yeməyi, soyudulmuş, 1 porsiya	Açıq qab	1		120-130	-	15-25
Pitsa, sobada bişmiş, soyudulmuş	Dəmir tor	1		170-180 ¹	-	5-15

¹ Cihazın öncədən qızdırmaq.

Xörək	Aksesuar / Qab	Hündürlük	Qızdırma növü	Temperatur °C ilə	Buxar səviyyəsi	Dəqiqə müddəti.
Bulka, baqet, sobada bişmiş	Dəmir tor	1		150-160 ¹	-	10-20
Pitsa, sobada bişmiş, dondurulmuş	Dəmir tor	1		170-180 ¹	-	5-15
Bulka, baqet, sobada bişmiş, dondurulmuş	Dəmir tor	1		160-170 ¹	-	10-20

¹ Cihazın öncədən qızdırmaq.

İsti saxlama

İsti saxlamağa dair hazırlama göstərişləri

- Əgər Siz "isti saxlama" qızdırma növündən istifadə edirsinizsə, kondensat əmələgəlməsinin qarşısını alın. Siz bişirmə kamerasını silib təmizləməməlisiniz.
- Yeməklərin üstünü örtməyin.
- Xörəkləri 2 saatdan artıq isti saxlamaq olmaz.

- İsti saxlayarkən bəzi xörəklərin bişməyə davam etməsinə diqqət edin.

Aşağıdakıların isti saxlanması üçün müxtəlif buxar verilmə səviyyələri uyğun gəlir:

- Səviyyə 1: Qızartma tikələri və qısa müddət qızarmış
- Səviyyə 2: Soba yeməkləri və əlavələr
- Səviyyə 3: Buğlama və şorbalar

29.8 Yoxlanma yeməkləri

Bu bölmədəki məlumatlar, cihazın yoxlanmasını EN 60350-1 standartına əsasən asanlaşdırmaq üçün, yoxlama institutlarına əsaslanırlar.

Tort bişirmək

- Quraşdırma dəyərləri soyuq buxarlanma yerinə itələmək üçün mövcuddur.
- Parametr tövsiyyələrində ön qızdırmaya dair göstərişlərə diqqət yetirin. Parametr dəyərləri sürətli qızdırma olmadan da mümkündür.
- Bişirmək üçün verilmiş temperaturlardan ən aşağısını istifadə edin.
- Bişirmə sinisi və ya formaların üstündə eyni vaxtda sobaya verilmiş bişintilər eyni vaxtda hazır olmamalıdır.
- Bişirmə zamanı daxiletmə hündürlükləri 2 dənə təbəqədə:
 - Universal tava: hündürlük 3
 - Bişirmə sinisi: hündürlük 1
- Su biskviti
 - Əgər Siz 2 dənə təbəqədə bişirirsinizsə, açılabilən bişirmə formalarını dəmir torun üstünə, bir-birinə keçmiş formada qoymaq lazımdır.
 - Dəmir tora alternativ olaraq Siz də tərəfimizdən təklif olunan Air Fry sinisindən istifadə edə bilərsiniz.

Sobada bişirməyə dair parametr tövsiyyələri

Xörək	Aksesuar / Qab	Hündürlük	Qızdırma növü	Temperatur °C ilə	Buxar həssaslığı	Dəqiqə müddəti.
Milad qurabiyəsi	Bişirmə sinisi	1		150-160 ¹	-	25-40
Milad qurabiyəsi	Bişirmə sinisi	1		140-150 ¹	-	25-40
Milad qurabiyəsi, 2 dənə təbəqə	Universal tava + Bişirmə sinisi	3+1		140-150 ¹	-	30-40
Kiçik kekslər	Bişirmə sinisi	1		160 ¹	-	25-35
Kiçik kekslər	Bişirmə sinisi	1		150 ¹	-	25-35
Kiçik kekslər, 2 dənə təbəqə	Universal tava + Bişirmə sinisi	3+1		150 ¹	-	25-35
Su əsaslı biskvit	Açılan bişirmə forması Ø 26 sm	1		160-170 ²	-	25-35

¹ Cihazı 5 dəqiqə öncədən qızdırmaq. Sürətli isitmə funksiyasından istifadə etməməli.

² Cihazın öncədən qızdırmaq. Sürətli isitmə funksiyasından istifadə etməməli.

Xörək	Aksesuar / Qab	Hündürlük	Qızdırma növü → <i>Səhifə 9</i>	Temperatur °C ilə	Buxar həssaslığı	Dəqiqə müddəti.
Su əsaslı biskvit	Açılan bişirmə forması Ø 26 sm	1		160-170 ²	-	25-35
Su əsaslı biskvit	Açılan bişirmə forması Ø 26 sm	1		1. 150-160 2. 150-160 ²	1 sönülü	1. 10 2. 20-30

¹ Cihazı 5 dəqiqə öncədən qızdırmaq. Sürətli isitmə funksiyasından istifadə etməməli.

² Cihazın öncədən qızdırmaq. Sürətli isitmə funksiyasından istifadə etməməli.

Buxarda bişirmək

Əgər o parametrlər tövsiyyələrində verilməmişdirsə, universal tavanı XL ölçülü, dəşikli konteynerin altından daxil edib itələyin.

Daxil etmə hündürlükləri

Buxarda bişirərkən daxil etmə hündürlükləri bir səviyyədə

- Maksimal 2,5 kq istifadə etmək.

- Dəşikli buxar konteyneri, ölçü XL: hündürlük 2
- Buxarda bişirərkən iki təbəqədə daxiletmə hündürlüyü
- Hər təbəqəyə maksimal 1,8 kq istifadə etmək.
- Dəşikli buxar konteyneri, ölçü XL: hündürlük 3
- Dəşikli buxar konteyneri, ölçü XL: hündürlük 2

Buxarda bişirməyə dair parametrlər tövsiyyələri

Xörək	Aksesuar / Qab	Hündürlük	Qızdırma növü → <i>Səhifə 9</i>	Temperatur °C ilə	Buxar həssaslığı	Dəqiqə müddəti.
Noxud, dondurulmuş, iki konteyner	2x Buxarlı bişirmə konteyneri, ölçü XL + Universal tava	3+2+1		100	-	- ¹
Dəniz kələmi, təzə, 300 qr	Buxarlı bişirmə konteyneri, ölçü XL	2		100 ²	-	8-9 ³
Dəniz kələmi, təzə, bir konteyner	Buxarlı bişirmə konteyneri, ölçü XL	2		100 ²	-	10-11 ³

¹ Ən soyuq yerdə 85 °C -yə çatdıqda (bax IEC 60350-1), yoxlama bitmişdir.

² Cihazın öncədən qızdırmaq.

³ İstinad nümunəsi 5 dəqiqə (IEC 60350-1 - da təsvir edildiyi kimi istehsal olunub) bişdikdə, istinad nümunəsi ilə əsas nümunə arasında müqayisəli bişirmə dərəcəsi əldə olunur.

Qril etmək

Qril etməyə dair parametrlər tövsiyyələri

Xörək	Aksesuar / Qab	Hündürlük	Qızdırma növü → <i>Səhifə 9</i>	Temperatur °C ilə / qril səviyyəsi	Buxar həssaslığı	Vaxt dəq. ilə
Tost qonurlaşdırmaq	Dəmir tor	3		3 ¹	-	3-6

¹ Cihazı öncədən qızdırmamalı.

30 Quraşdırma üzrə təlimat

Cihazı montaj edərkən bu məlumatlara diqqət yetirin.

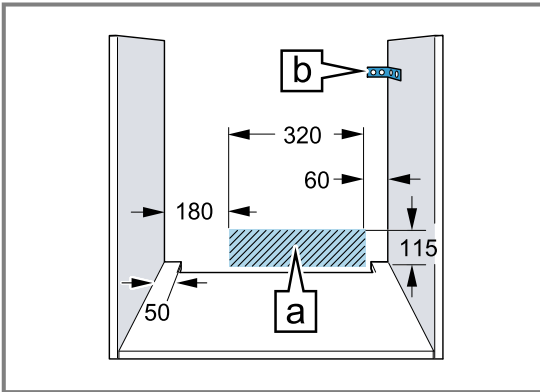


30.1 Ümumi montaj göstərişləri

Cihazın yerinə quraşdırmağa başlamazdan öncə bu göstərişlərə diqqət yetirin.

- Yalnız bu montaj təlimatına əsasən qurulma təhlükəsiz istifadəyə zəmanət verir. Yanlış qurulma zamanı ziyanə görə montajor məsuliyyət daşıyır.

- Cihazı qablaşdırmadan çıxarıqdan sonra yoxlamaq. Nəqliyyat zədələri mövcud olarsa, cihazı qoşmamalı.
- İstifadədən öncə qablaşdırma materialı və yapışqan folyanı bişirmə kamerası və qapıdan kənarlaşdırmaq.
- Aksesuar hissələrinin yerinə quraşdırılması üçün montaj səhifələrinə diqqət etməli.
- Quraşdırma mebelləri 95 °C, qonşu mebelin ön hissələri isə 70 °C temperatura qədər davamlı olmalıdır.
- Əsla cihazı dekor və ya mebel qapısının arxasında qurmaq olmaz. Həddindən artıq qızma riski var.
- Mebeldəki kəsim işlərini cihazı yerinə oturtmazdan öncə yerinə yetirməli. Yonqarları kənarlaşdırmaq. Elektrik konstruktiv hissələrinin funksiyasına mənfi təsir oluna bilər.
- Cihazların birləşmə yuvası, ştrixlənmiş **a** sahəsində və ya quraşdırılma otağından kənarında yerləşməlidir. Bərkidilməmiş mebel satışda olan **b** bucaq aləti ilə divara bərkidilməlidir.



- Yellənən-keçirici açar ön hissəli cihazlarda diqqət yetirmək lazımdır ki, söndürərkən keçirici açar ön hissənin yanaşı mebeli ilə toqquşmasın.
- Kəsim yaralanmalarının qarşısını almaq üçün qoruyucu əlcəklərdən istifadə edin. Montaj zamanı açatan hissələr, iti kənarlı ola bilər.
- Şəkillərin ölçülməsi mm ilə.

⚠ XƏBƏRDARLIQ – Alışma riski!

Uzadılmış şəbəkəyə qoşulma xətti və icazə verilməyən adapterlərdən istifadə etmək olmaz, təhlükəlidir.

- ▶ Heç bir uzatma kabeli və ya çox elektrik yuvalı panellərdən istifadə etmək olmaz.
- ▶ Yalnız istehsalçı tərəfindən icazəli adapterlərdən və elektrik kabellerindən istifadə edin.
- ▶ Elektrik kabeli çox qısadirsə və kabelin uzatması yoxdursa, quraşdırmanı evinizdə uyğunlaşdırmaq üçün elektrikçi ilə əlaqə saxlayın.

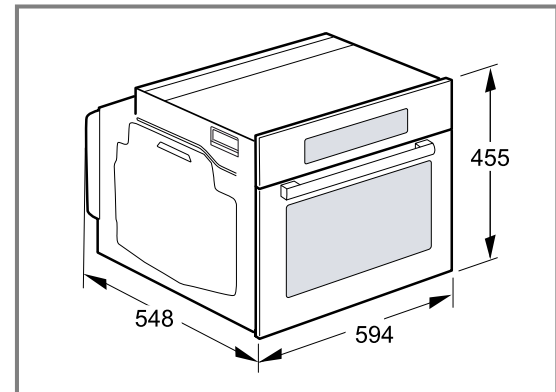
DIQQƏT!

Cihazı qapı tutacağından tutaraq daşımaqla, tutacaq sına bilər. Qapı tutacağı cihazın çəkisinə dözmür.

- ▶ Cihazı qapı tutacağından daşımaq və ya tutub saxlamaq olmaz.

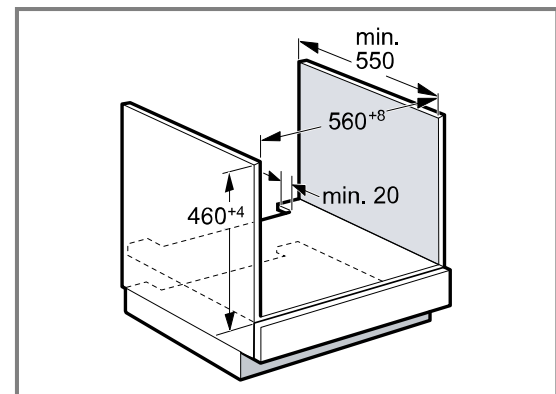
30.2 Cihaz ölçüsü

Cihazın ölçülərini buradan tapa bilərsiniz.



30.3 Bir işçi səthin altına quraşdırma

Bir işçi səthin altına quraşdırarkən, yerinə quraşdırma ölçüləri və yerinə quraşdırmaya dair göstərişlərə diqqət yetirin.



- Cihazın havalandırılması üçün aralıq döşəmənin bir havalandırma kəsiyi olmalıdır.
- İşçi səth quraşırma mebelinə bərkidilməlidir.

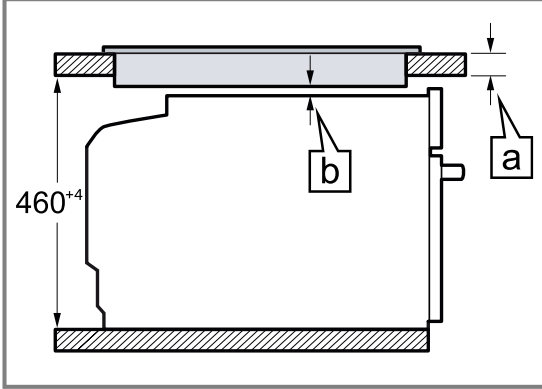
- Bişirmə sahəsinin müvafiq olaraq mövcud montaj təlimatına diqqət yetirməli.

- Bişirmə sahəsinin quraşdırmaya dair fərqlənən milli göstərişlərinə diqqət etmək.

30.4 Bir bişirmə sahəsinin altında quraşdırma

Əgər cihaz bişirmə sahəsinin altında quraşdırılırsa minimal ölçülərə riayət olunmalıdır, müvafiq halda alt konstruksiya da daxildir.

Zəruri minimal məsafələr səbəbi ilə [b] minimal işçi səth gücü hasil olur [a].

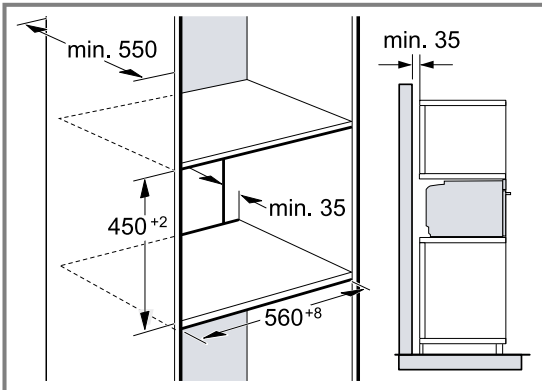


Bişirmə sahəsi növü	a mm ilə oturdulmuş	a mm ilə səthə bərabər şəkildə	b mm ilə
İnduksiyalı bişirmə paneli	42	43	5
Tam sahəli induksiyalı bişirmə sahəsi	52	53	5
Qaz bişirmə sahəsi	32	43	5 ¹
Elektrik bişirmə sahəsi	32	35	2

¹ Bişirmə sahəsinin quraşdırmaya dair fərqlənən milli göstərişlərinə diqqət etmək.

30.5 Yüksək dolaba quraşdırma

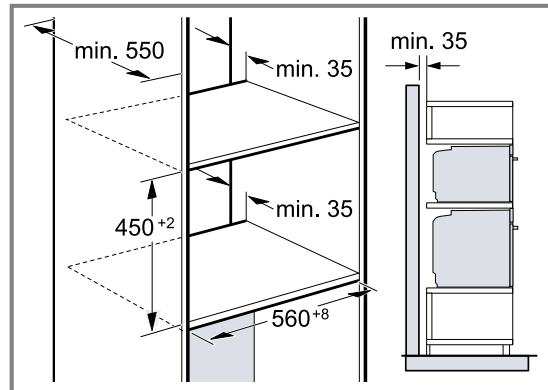
Yüksək dolabda yerinə quraşdırarkən, yerinə quraşdırma ölçüləri və yerinə quraşdırma göstərişlərinə diqqət yetirmək.



- Cihazın havalandırılması üçün aralıq döşəmələrin bir havalandırma kəsiyi olmalıdır.
- Yüksək dolab arxa divarlar-elementinə əlavə olaraq, digər bir arxa divara malik olarsa, onu kənarlaşdırmaq lazımdır.
- Cihazı elə yüksəklikdə qurun ki, aksesuar problemsiz kənarlaşdırıla bilinsin.

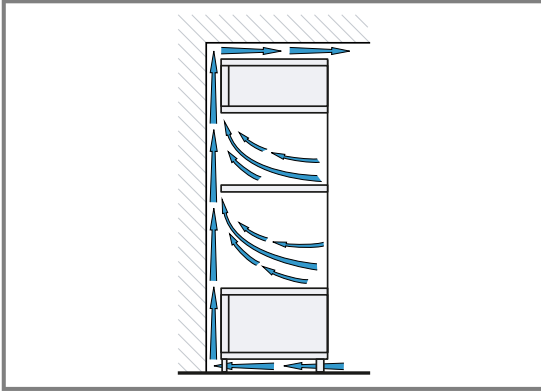
30.6 İki cihazın bir-biri üzərində yerinə quraşdırılması

Cihazınız həm də başqa bir cihazın üzərində və ya altında da yerinə quraşdırıla bilər. Bir-biri üzərinə quraşdırarkən yerinə quraşdırma ölçüləri və yerinə quraşdırma göstərişlərinə diqqət yetirin.



- Cihazların havalandırılması üçün aralıq döşəmələrin bir havalandırma kəsiyi olmalıdır.
- Cihazların yetərinə havalandırılmasını təmin etmək üçün, kürsülük sahəsində ən azı 200 cm²-lik yeni havalandırma deliyi açmaq zəruridir. Bunun üçün qarışıq hissəni kəsin və ya havalandırma torunu taxın.

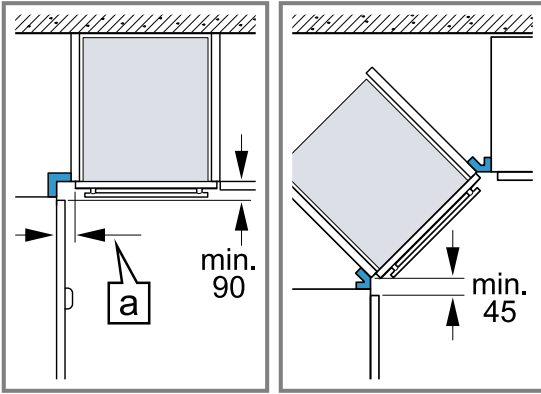
- Diqqət yetirmək lazımdır ki, hava mübadiləsi eskizə uyğun olaraq təmin edilsin.



- Cihazları ehtiyaklı haldə qurun ki, aksesuar problemlərsiz kənarlaşdırıla bilsin.

30.7 Künc quraşdırma

Künc quraşdırma zamanı quraşdırma ölçüsü və yerinə quraşdırma göstərişlərinə diqqət yetirin.



- Cihaz qapısının açıla bilməsi üçün, künc quraşdırma zamanı minimal ölçü nəzərə alınmalıdır. [a] ölçüsü mebelin ön tərəfinin və tutacağıın qalınlığından asılıdır.

30.8 Elektrik birləşməsi

Cihazı təhlükəsiz şəkildə elektrik xəttinə birləşdirə bilmək üçün, bu göstərişlərə diqqət yetirin.

- Cihaz I qorunma sinfinə uyğun gəlir və yalnız qoruyucu xətt birləşməsi ilə çalışdırıla bilər.
- Təminat növ tablosundakı güc məlumatına əsasən və yerli qaydalara əsasən yerinə yetirilməlidir.
- Cihaz bütün montaj işləri zamanı gərginliksiz olmalıdır.
- Cihaz yalnız birgə çatdırılmış birləşmə xətti ilə birləşdirilə bilər.
- Birləşdirmə gücü, klik səsi eşidilənə qədər cihazın arxa tərəfindən keçirilməlidir. Müştəri xidmətində 3 m uzunluqlu birləşmə xətti əldə etmək olar.
- Birləşmə xətti yalnız bir orijinal xəttlə əvəz edilə bilər. Onu müştəri xidmətindən əldə etmək olar.
- Təmas qoruyucu quraşdırılma vasitəsilə təmin olunmalıdır.
- Əgər cihazın displeyi tünd rəngdə qalarsa, o yanlış qoşulmuşdur. Cihazı şəbəkədən ayırmaq, birləşməni ümumi yoxlamaq.

Cihazı qoruyucu kontakt ştekeri ilə cərəyana birləşdirmək

Qeyd: Cihaz yalnız təlimata uyğun quraşdırılmış qorunan elektrik mənbəyinə birləşdirilə bilər.

- ▶ Ştekeri qoruyucu kontakt-elektrik yuvasına keçirmək. Cihaz qurulduqda şəbəkə qoşulma xətti sərbəst girişimli olmalı, və ya sərbəst giriş mümkün olmadıqda, sabit çəkilməmiş elektrik quraşdırılma müddəalarına əsasən, ayırıcı qurğu quraşdırılmalıdır.

Cihazı qoruyucu kontakt ştekeri olmadan cərəyana birləşdirmək

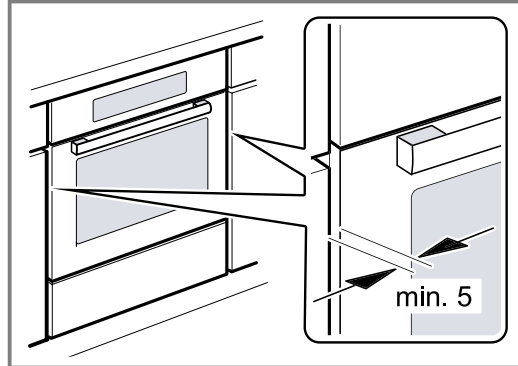
Qeyd: Yalnız ixtisaslı mütəxəssis cihazı qoşa bilər. Yanlış quraşdırmadan yaranan zədələrə görə heç bir zəmanət mövcud deyil.

Sabit çəkilməmiş elektrik quraşdırılma müddəalarına əsasən, ayırıcı qurğu quraşdırılmalıdır.

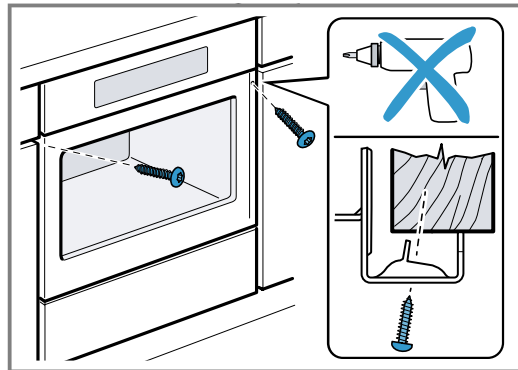
1. Faza- və neytral- ("sıfır-") xəttini paylayıcı qutuda müəyyən etmək.
Səhv qoşma zamanı cihaz zədələnə bilər.
2. Kommutasiya sxeminə əsasən birləşdirmək.
Gərginlik tip lövhəsinə bax.
3. Şəbəkə qoşulma xəttinin naqillərini rəng koduna əsasən birləşdirməli:
 - yaşıl-sarı- = qoruyucu xətt ⊕
 - mavi = neytral- ("Sıfır-") xətt
 - qəhvəyi = faza (Kənar xətt)

30.9 Cihazı yerinə quraşdırmaq

1. Cihazı tam itələyərək ortada düz yerləşdirməli.



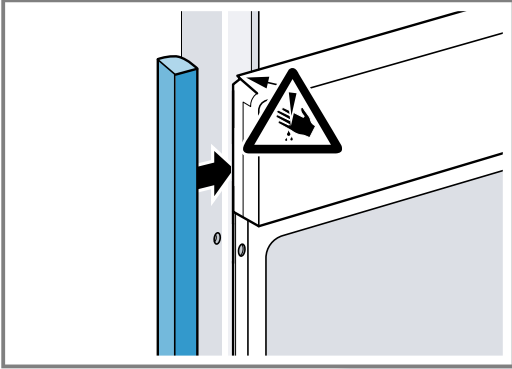
2. Cihazı möhkəm burub vintləmək.



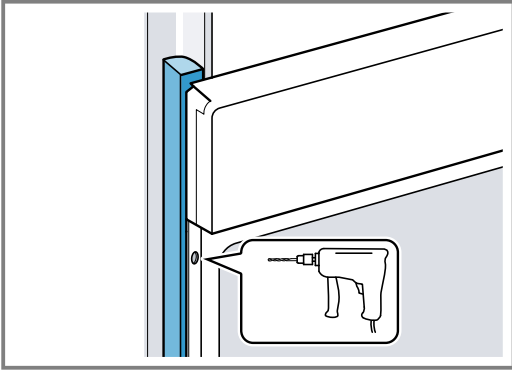
Qeyd: İşçi səth ilə cihaz arasındakı boşluq, əlavə panellərlə qapadıla bilməz. Sökülüb-yığılma dolabının yan divarlarında heç bir istilikdən qoruma paneli qurula bilməz.

30.10 Şaquli tutacaq plankalı dəstəksiz piroqlarda:

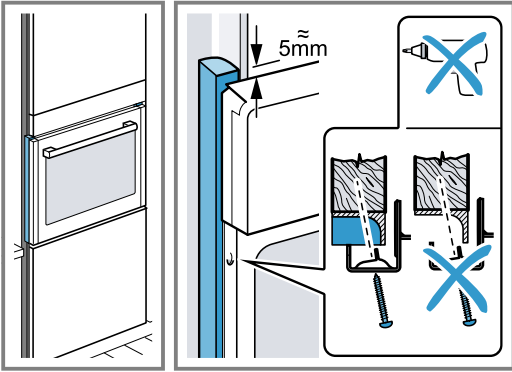
1. Mümkün iti kantları örtmək və güvənli bir montajı təmin etmək üçün, uyğun bir doldurucunu taxıb yerləşdirmək.



2. Vint birəşməsi açmaq üçün, alüminium profilləri öncədən deşmək.



3. Cihazı adekvat bir vintlə bərkitmək.



30.11 Cihazı sökmək

1. Cihazı gərginlikdən ayırmaq.
2. Bərkitmə vintlərini boşaltmaq.
3. Cihazı yavaşca qaldıraraq tam çəkib çıxarmaq.



Thank you for buying a Bosch Home Appliance!

Register your new device on MyBosch now and profit directly from:

- **Expert tips & tricks for your appliance**
- **Warranty extension options**
- **Discounts for accessories & spare-parts**
- **Digital manual and all appliance data at hand**
- **Easy access to Bosch Home Appliances Service**

Free and easy registration – also on mobile phones:

www.bosch-home.com/welcome



Looking for help? You'll find it here.

Expert advice for your Bosch home appliances, help with problems or a repair from Bosch experts.

Find out everything about the many ways Bosch can support you:

www.bosch-home.com/service

Contact data of all countries are listed in the attached service directory.

BSH Hausgeräte GmbH

Carl-Wery-Straße 34

81739 München, GERMANY

www.bosch-home.com

A Bosch Company



9001698755 (040402)

az