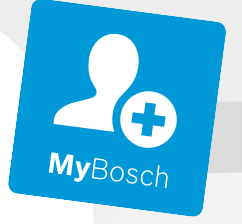




**BOSCH**

**Register** your  
new device on  
MyBosch now and  
get free benefits:  
[bosch-home.com/  
welcome](https://bosch-home.com/welcome)



# İç soba

**HBG7764.1**

[az] İstifadəçi rəhbər kitabı və quraşdırma təlimatları

# Əlavə məlumat üçün Rəqəmsal İstifadəçi Təlimatına müraciət edin.



## Mündəricat

### İSTİFADƏÇİ RƏHBƏR KİTABI

1	Təhlükəsizlik .....	2
2	Əşyaya zərər verməmək.....	5
3	Ətraf mühitin qorunması və qənaət.....	5
4	Tanışlıq .....	7
5	Çalışma növləri .....	8
6	Aksesuar.....	10
7	İlk istifadədən öncə.....	11
8	Təməl şərt.....	12
9	Sürətli qızdırma .....	13
10	Vaxt funksiyaları .....	13
11	Havalandırma funksiyası Crisp Finish.....	15
12	Qızartma termometri.....	15
13	Yeməklər.....	18
14	Favoritlər .....	19
15	Uşaqlardan mühafizə .....	20
16	Əsas parametrlər .....	20
17	Home Connect .....	21
18	Təmizləyin və qulluq edin.....	23
19	Təmizləmə funksiyası Piroлиз özünü təmizləmə .....	25
20	Təmizləməyə yardım rejimi .....	26
21	Qurutma.....	27
22	Cihaz qapısı .....	27
23	Stellaj .....	30
24	Pozuntuları aradan qaldırmaq.....	31
25	Utilizasiya .....	32
26	Müştəri xidməti .....	33
27	Ödənişsiz və Open Source Software haqqında məlumat .....	33
28	Uyğunluq barədə bəyanat .....	33
29	Belə nail olunur .....	34

30	QURAŞDIRMA ÜZRƏ TƏLİMAT .....	40
30.1	Ümumi montaj göstərişləri.....	40



## 1 Təhlükəsizlik

Təhlükəsizliyə dair aşağıdakı göstərişlərə diqqət yetirin.

### 1.1 Ümumi göstərişlər

- Bu təlimatı diqqətlə oxuyun.
- Bu istismar təlimatını və məhsul haqqında məlumatları sonrakı istifadə və ya sonrakı istifadəçi üçün saxlayın.
- Nəqliyyat zədələri olarsa, cihazı qoşmayın.

### 1.2 Qaydalara uyğun istifadə

Bu cihaz ancaq quraşdırma üçün nəzərdə tutulmuşdur. Xüsusi quraşdırma təlimatlarına əməl edin.

Cihazı ştekersiz yalnız ixtisaslı peşəkar heyət birləşdirə bilər. Yanlış quraşdırmadan yaranan zədələrə görə heç bir zəmanət mövcud deyil. Cihazdan yalnız aşağıdakı hallarda istifadə edin:

- yemək və içkilər hazırlamaq üçün.
- şəxsi evdə və evin qapalı sahələrində.
- dəniz səviyyəsindən maksimum 4000 m hündürlüyə qədər.

### 1.3 İstifadəçi qrupunun məhdudlaşdırılması

Bu cihaz digərlərinə qarşı məsuliyyət daşıyan, digərlərinə nəzarət etməli olan və ya cihazın işləməsi ilə bağlı təlimat almış və ondan yarana biləcək təhlükələri anlamış 8 yaş və ondan böyük uşaqlar tərəfindən və fiziki qüsura malik, sensor və ya əqli xüsusiyyətlərə və ya təcrübə və/və ya bilik çatışmamazlığı hallarında da istifadə oluna bilər.

Uşaqlara cihazla oynamaq olmaz.

Təmizləmə və texniki baxış uşaqlar tərəfindən yerinə yetirilə bilməz, yalnız uşaqlar 15 yaş və ondan yuxarı olduqda və digər şəxsin nəzarətində olduqda bunu yerinə yetirə bilərlər.

8 yaşından kiçik uşaqlar cihaz və əlaqə hissələrindən kənar tutulmalıdırlar.

#### 1.4 Təhlükəsiz istifadə

Aksesuarı bişirmə kamerasının ətrafına hər zaman düzgün yerləşdirmək lazımdır.

→ "Aksesuar", Səhifə 10

#### ⚠ XƏBƏRDARLIQ – Alışma riski!

Bişirmə kamerasında yığılmış tezalışan əşyalar alovlanmağa bilər.

- ▶ Əsla tezalışan əşyaları bişirmə kamerasında qoruyub saxlamaq olmaz.
- ▶ Əgər tüstü çıxarsa, cihazı söndürmək və ya ştekeri çıxararaq, müvafiq olaraq yaranmış alovları boğmaq üçün qapını bağlı saxlamaq lazımdır.

Yığılmış yemək qalıqı, yağ və qızartma sousu alışa bilər.

- ▶ İşə salmazdan öncə kobud çirkələri bişirmə kamerasından, qaynar elementlərdən və aksesuarlardan kənarlaşdırın.

Cihazın qapısını açarkən hava axını yaranır.

Bişirmə kağızı istilik elementlərinə toxuna və alovlanmağa bilər.

- ▶ Bişirmə kağızını heç bir zaman isitmə və hazır bişirmə zamanı boş bərkidilməmiş aksesuarın üstünə qoymayın.
- ▶ Bişirmə kağızını hər zaman uyğun şəkildə kəsərək bir qab yaxud bişirmə forması ilə ağırlaşdırmalı.

#### ⚠ XƏBƏRDARLIQ – Yanma təhlükəsi!

İstifadə müddətində cihaz və onun toxuna bilən hissələri qaynar olur.

- ▶ Qaynar elementlərlə təmasdan qaçınmaq üçün ehtiyatlı olmaq xahiş olunur.
- ▶ 8 yaşdan kiçik olan gənc uşaqları uzaq tutmaq lazımdır.

Aksesuarlar yaxud qab çox qaynar olur.

- ▶ Qaynar aksesuar və ya qabı bişirmə kamerasından hər zaman qazan tutanla götürməli.

Alkoqol buxarları qaynar bişirmə kamerasında alovlanmağa bilər. Cihazın qapısı qopub sıçraya bilər. Qaynar buxar və iti alovlar xaric ola bilər.

- ▶ Yeməklərdə yalnız az miqdarda yüksək faizli spirtli içkilərdən istifadə etməli.
- ▶ Durulaşdırılmamış vəziyyətdə (məs. xörəklərin üzərinə tökmək və ya bir qabdan başqasına tökmək üçün) spirtli içkiləri (≥ 15 % həcm faizi) qızdırmaq olmaz.
- ▶ Cihaz qapısını etiyatnan açın.

#### ⚠ XƏBƏRDARLIQ – Qızdırma riski!

Çalışma zamanı əlçatan hissələr qaynar olur.

- ▶ Qaynar hissələrə toxunmaq olmaz.

- ▶ Uşaqlardan uzaq tutmaq.

Cihazın qapısını açarkən qaynar buxar xaric ola bilər. Temperaturdan asılı olaraq buxar gözə görünmür.

- ▶ Cihaz qapısını etiyatnan açmalı.

- ▶ Uşaqlardan uzaq tutmaq.

Qaynar bişirmə kamerasındakı su səbəbi ilə qaynar su buxarları yarana bilər.

- ▶ Əsla qaynar bişirmə kamerasına su tökmək olmaz.

#### ⚠ XƏBƏRDARLIQ – Yaralanma riski!

Cihaz qapısının cızılmış şüşəsi çatlayıb sına bilər.

- ▶ Səthi cıza bildiklərinə görə, bişirmə kamerasının qapısının şüşəsinin təmizlənməsi üçün heç bir kəskin abraziv təmizləyici və ya iti metal ərsindən istifadə etmək olmaz.

Cihaz və onun toxuna bilən hissələri iti kənarlı ola bilər.

- ▶ Ələ alarkən və təmizləyərkən ehtiyatlı olmalı.

- ▶ Mümkünsə qoruyucu əlcək geymək.

Cihaz qapısının şarnirləri qapı açılıb bağlanarkən hərəkət edir və onlar sıxıla bilərlər.

- ▶ Şarnirlər olan sahədən tutmaq olmaq.

Cihaz qapısı daxilindəki konstruktiv hissələr iti kənarlı ola bilər.

- ▶ Qoruyucu əlcək geyinmək.

Alkoqol buxarları qaynar bişirmə kamerasında alovlanmağa və cihaz qapısı sıçraya və müv. olaraq yığıla bilər. Qapı şüşələri çatlayıb parçalanmağa və qəlpələnməyə bilər.

→ "Əşyaya zərər verməmək", Səhifə 5

- ▶ Yeməklərdə yalnız az miqdarda yüksək faizli spirtli içkilərdən istifadə etməli.

- ▶ Durulaşdırılmamış vəziyyətdə (məs. xörəklərin üzərinə tökmək və ya bir qabdan başqasına tökmək üçün) spirtli içkiləri (≥ 15 % həcm faizi) qızdırmaq olmaz.

- ▶ Cihaz qapısını etiyatnan açın.

#### ⚠ XƏBƏRDARLIQ – Elektrik şoku riski!

Qeyri-peşəkar təmir etdirmək təhlükəlidir.

- ▶ Cihazda yalnız bunun üçün təlim görmüş heyət təmir işləri apara bilər.

- ▶ Cihazınızın təmirində yalnız orijinal ehtiyat hissələrindən istifadə olunmalıdır.

- ▶ Bu cihazın elektrik naqili zədələnməmiş olarsa, o ixtisaslı mütəxəssis tərəfindən dəyişməlidir.

Şəbəkə naqilinin zədələnmiş şəkildə izolyasiyası təhlükəlidir.

- ▶ Şəbəkəyə qoşulma xəttini əsla cihazın qaynar hissələri və ya istilik mənbələri ilə təmas etdirmək olmaz.
  - ▶ Şəbəkəyə qoşulma xəttini əsla iti ucluqlar və ya kantlarla təmas etdirmək olmaz.
  - ▶ Şəbəkəyə qoşulma xəttini əsla bükmək, təzyiqlə sıxmaq və ya dəyişdirmək olmaz.
- Nüfuz edən maye cərəyan vurmasına səbəb ola bilər.
- ▶ Cihazı təmizləmək üçün buxar təmizləyici və ya yüksək təzyiqli təmizləyicidən istifadə etməyin.

Zədələnmiş cihaz və ya zədələnmiş şəbəkə naqili təhlükəlidir.

- ▶ Zədələnmiş cihazı əsla çalışdırmaq olmaz.
- ▶ Cihazı şəbəkədən ayırmaq üçün heç bir şəbəkə naqilini dartmayın. Həmişə şəbəkə naqilinin ştəpselini çəkin.
- ▶ Cihaz və ya şəbəkə naqili zədələndiyi halda, elektrik naqilinin ştəpselini ayırın və ya enerji qoruyucu qutusunu söndürün.
- ▶ Müştəri xidmətinə zəng vurmali.  
→ *Səhifə 33*

#### **⚠ XƏBƏRDARLIQ – Boğulma riski!**

Uşaqlar qablaşdırma materiallarını başlarına keçirə bilər və ya ona dolanıb boğula bilərlər.

- ▶ Qablaşdırma materiallarını uşaqlardan kənarında saxlayın.
- ▶ Uşaqların qablaşdırma materialı ilə oynamasına icazə verməyin.

Uşaqlar kiçik hissələri nəfəs alaraq içəri çəkərək uda bilər və beləliklə boğula bilərlər.

- ▶ Kiçik hissələri uşaqlardan kənarında saxlayın.
- ▶ Uşaqlara kiçik hissələrlə oynamağa icazə verməyin.

#### **1.5 Qızartma termometri**

##### **⚠ XƏBƏRDARLIQ – Elektrik şoku riski!**

Yanlıq bir qızartma termometrində izolyasiya zədələne bilər.

- ▶ Yalnız cihaz üçün müəyyən edilmiş qızartma termometrindən istifadə etməli.

##### **⚠ XƏBƏRDARLIQ – Yaralanma riski!**

Qızartma termometri itidir.

- ▶ Qızartma termometri ilə ehtiyatlı davranmaq.

#### **1.6 Təmizləmə funksiyası**

##### **⚠ XƏBƏRDARLIQ – Alışma riski!**

Yığılmış yemək qalığı, yağ və qızartma sousu təmizlənmə funksiyası zamanı yana bilərlər.

- ▶ Hər dəfə təmizlənmə funksiyasını başlatmadan öncə kobud kirləri bişirmə kamerasından kənarlaşdırmaq.
- ▶ Əsla aksesuarı da birlikdə təmizləmək olmaz.

Təmizləmə funksiyası zamanı cihaz çöl tərədən çox isti olur.

- ▶ Heç bir vaxt maddələri, məsələn, qab dəsmalını qapıdan asmayın.
- ▶ Cihazın ön tərəfini sərbəst saxlamaq.
- ▶ Uşaqlardan uzaq tutmaq.

Qapı araqatı zədələndiyi zaman qapının yerləşdiyi sahədə böyük istilik xaric olur.

- ▶ Araqatını sürtməyin və açıb ayırmayın.
- ▶ Cihazı heç vaxt zədəli kipkəclə, yaxud da kipkəcsiz çalışdırmaq olmaz.

##### **⚠ XƏBƏRDARLIQ – Sağlamlığa ciddi ziyan vurma riski!**

Təmizləmə funksiyası zamanı cihaz çox qaynar olur. Qabar və formaların yapışma əleyhinə qatı pozulacaq və bu zaman zəhərli qaz əmələ gələ bilər.

- ▶ Təmizləmə funksiyası zamanı yapışma əleyhinə təbəqə və formaları da təmizləməli.
- ▶ Əsla aksesuarı da birlikdə təmizləmək olmaz.

##### **⚠ XƏBƏRDARLIQ – Sağlamlığa ziyan vurma riski!**

Təmizləmə funksiyası bişirmə kamerasını, qızartma, qril və bişinti qalıqları yanacaq dərəcədə çox yüksək temperatura qədər qızdırır. Bu zaman selikli qişaların aşınmasına gətirib çıxara bilən buxarlar xaric olur.

- ▶ Təmizləmə funksiyası müddətində mətbəxi ətraflı havalandırmaq.
- ▶ Otaqda uzun müddət qalmaq olmaz.
- ▶ Uşaq və ev heyvanlarını uzaq tutmaq.

##### **⚠ XƏBƏRDARLIQ – Yanma təhlükəsi!**

Təmizləmə funksiyası müddətində bişirmə kamerası çox qaynar olur.

- ▶ Əsla cihazın qapısını açmaq olmaz.
- ▶ Cihazı soyumağa buraxmaq.
- ▶ Uşaqlardan uzaq tutmaq.

⚠ Təmizləmə funksiyası zamanı cihaz çöl tərədən çox isti olur.

- ▶ Cihazın qapısına toxunmaq olmaz.
- ▶ Cihazı soyumağa buraxmaq.
- ▶ Uşaqlardan uzaq tutmaq.

## 2 Əşyaya zərər verməmək

### 2.1 Ümumi

#### DIQQƏT!

Alkoqol buxarları qaynar bişirmə kamerasında alovlanma və cihazda davamlı xəsarətə səbəb ola bilər. İşlənmiş qaz borusu ilə cihaz qapısı sıçraya və müv. olaraq yıxıla bilər. Qapı şüşələri çatlayıb parçalana və qəlpələne bilər. Yaranmış aşağı təzyiq nəticəsində bişirmə kamerası içəridən güclü deformasiyaya uğraya bilər.

▶ Durulaşdırılmamış vəziyyətdə (məs. xörəklərin üzərinə tökmək və ya bir qabdan başqasına tökmək üçün) spirtli içkiləri (≥ 15 % həcm faizi) qızdırmaq olmaz. Cihaz 120 °C yüksək temperaturlarda çalışarkən bişirmə kamerasının dib səthindəki su, emal qatının zədələnməsinə səbəb olar.

- ▶ Əgər bişirmə kamerasının dib səthində su varsa, çalışmanı başlatmaq olmaz.
- ▶ Çalışdırmazdan öncə bişirmə kamerasının dib səthindəki suyu silmək lazımdır.

50 °C -dən yüksək temperaturda bişirmə kamerasının dib səthində olan əşyalar istilik yığılmasına səbəb ola bilərlər. Bişirmə və qızartma vaxtları artıq uyğun gəlmir və emal zədələnilir.

- ▶ Hansı növdən olursa olsun, nə aksesuar, nə də bişirmə kağızı və ya folyanı bişirmə kamerasının dib səthinə qoymaq olmaz.
- ▶ Qabı bişirmə kamerasının dib səthinə yalnız əgər temperatur 50 °C -dən aşağı qurulduğu zaman qoymaq olar.

Silikon formalar və ya silikon tərkibli folylar, örtük və ya aksesuarlara görə bişirmə sensoru zədələne bilər. Zədələr həmçinin, bişirmə sensoru aktiv olmadıqda da yarana bilər.

- ▶ Heç bir silikon formalar və ya silikon tərkibli folylar, örtük və ya aksesuarlardan istifadə etmək olmaz.
- ▶ Əsla silikon əşyaları bişirmə kamerasında saxlamaq olmaz.

Əgər qaynar bişirmə kamerasında su varsa, su buxarı yaranar. Temperatur dəyişməsi ilə emal qatı zədələnməsi yarana bilər.

- ▶ Heç vaxt isti qızartma sahəsinə su tökməyin.
- ▶ Əsla qabı su ilə birgə bişirmə kamerasının dib səthinə qoymaq olmaz.

Bişirmə kamerasında uzun müddətli rütubət korroziyaya səbəb ola bilər.

- ▶ İstifadədən sonra bişirmə kamerasını quru saxlamalı. Bunun üçün bişirmə kamerası qapısını tam açmaq və ya qurutma funksiyasından istifadə etmək.
- ▶ Heç bir nəm ərzağı uzun müddət qapalı bişirmə kamerasında saxlamaq olmaz.
- ▶ Bişirmə kamerasında yemək saxlamaq olmaz.
- ▶ Cihazın qapısına heç nə pərçimləmək olmaz.

Meyvə şirəsi sinidən axdıqda ləkələr qoyur ki, onu kənarlaşdırmaq mümkün deyil.

- ▶ Çox şirəli meyvə tortunda bişirmə sinisini həddən çox örtmək olmaz.
- ▶ Mümkünsə, daha dərin universal tavadan istifadə etməli.

İsti bişirmə kamerasında bişirmə sobası təmizləyicisi emal təbəqəsini zədələyir.

- ▶ İsti bişirmə kamerasında əsla soba təmizləyicisindən istifadə etmək olmaz.
- ▶ Növbəti qızdırmadan əvvəl cihaz və cihazın qapısından qalıqları tam kənarlaşdırmaq lazımdır.

Əgər kirkəc güclü çirkənlənərsə, çalışma zamanı artıq cihaz qapısı düzgün bağanmayacaq. Həmsərhəd mebel kənarları zədələne bilər.

- ▶ Kirkəci həmişə təmiz saxlamalı.
- ▶ Cihazı heç vaxt zədəli kirkəclə, yaxud da kirkəcsiz çalışdırmaq olmaz.

Cihaz qapısından oturmaq və ya altlıq sahəsi kimi istifadə edilməklə, cihaz qapısı zədələne bilər.

- ▶ Cihaz qapısının üstünə nə isə qoymaq, oturtmaq, ondan asmaq və ya nəyisə ona dayamaq olmaz.
- ▶ Cihaz qapısına heç bir qab və ya aksesuar qoymaq olmaz.

Cihaz tipindən asılı olaraq, cihaz qapısını bağlayarkən aksesuar qapı şüşəsini cıza bilər.

- ▶ Aksesuarı dəyənə qədər qaynatma otağına itələyin. Qapı şüşəsindəki alüminium folya ilə qalıcı rəng dəyişməsi yarana bilər.
- ▶ Bişirmə kamerasındakı alüminium folya qapı şüşəsinə toxunmamalıdır.

## 3 Ətraf mühitin qorunması və qənaət

### 3.1 Bağlamadan təkrar istifadə

Qablaşdırma materialları ətraf-mühit üçün zərərsiz olub təkrar istifadə edilə bilər.

- ▶ Ayrı-ayrı tərkib hissələrini növlərə ayıraraq ayrıca utilizasiya edin.

### 3.2 Enerjiyə qənaət etmək

Əgər bu göstərişlərə diqqət etsəniz, cihazınız daha az cərəyan sərf edər.

Cihazı yalnız, resept və ya parametr tövsiyyələri bunu göstərdiyi zaman öncədən qızdırmalı.

→ *"Belə nail olunur", Səhifə 34*

- Əgər Siz cihazı öncədən qızdırmasanız, 20% -ə qədər enerjiyə qənaət etmiş olarsınız.

Tünd, qara laklanmış və ya emallı bişirmə formasından istifadə etmək.

- Bu bişirmə formaları istiliyi xüsusilə yaxşı götürür.

Çalışarkən cihaz qapısını mümkün qədər nadirən açmalı.

- Bişirmə kamerasındaki temperatur saxlanılaraq qalır və cihazı sonradan qızdırmaq lazım gəlmir.

Birdən çox xörəyi birbaşa bir-biri ardınca və ya paralel bişirmək.

- İlk bişirmədən sonra bişirmə kamerası isinib. Beləliklə növbəti tort üçün bişirmə vaxtı bitir.

Uzun müddətli hazır bişmə vaxtlarında cihazı hazır bişmə vaxtına 10 dəqiqə qalmış söndürmək.

- Yeməyi hazır bişirmək üçün, qalıq istilik kifayət edir.

İstifadə olunmamış aksesuarı bişirmə kamerasından kənarlaşdırmaq.

- Gərəksiz aksesuar hissələrini qızdırmaq lazım deyil.

Dərin dondurulmuş xörəkləri hazırlamazdan öncə buzunu açmağa buraxmaq.

- Xörəklərin buzunun açılması üçün enerjiyə qənaət olunur.

Displayi əsas parametrlərdə söndürmək.

→ *"Əsas parametrlər", Səhifə 20*

- Display indikatoru söndürüldükdə enerjiyə qənaət olunur.

**Qeyd:**

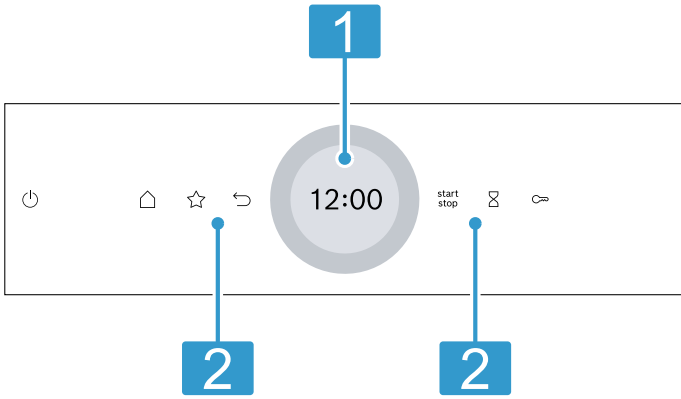
Cihaz ehtiyac duyur:

- şəbəkəyə qoşulmuş Standby rejimində maks. 2 Vt
- sönlü displaydə şəbəkəyə qoşulmamış Standby rejimində maks 0,5 Vt

## 4 Tanışlıq

### 4.1 İdarəetmə paneli

İdarəetmə paneli haqqında cihazınızın bütün funksiyalarını qurur və çalışma vəziyyəti haqqında məlumatlar alırsınız. Cihaz tipindən asılı olaraq ayrı-ayrı hissələr şəkildən fərqlənə bilərlər, məs., rəng və forma.



**1 İdarəetmə halqalı displey**  
Rəqəmsal parametr halqasının köməyi ilə cihazı displey vasitəsilə qurursunuz. Cari parametr qiymətlərini, seçim imkanlarını və ya göstəriş mətnlərini görürsünüz.  
→ "Displey", Səhifə 7

**2 Düymələr**  
Düymələrlə müxtəlif funksiyaları birbaşa qoyursunuz.  
→ "Düymələr", Səhifə 7

### 4.2 Düymələr

Düymələrlə müxtəlif funksiyaları birbaşa seçirsiniz.

Düyməsi	Funksiya
	Cihazı işə salmaq və ya söndürmək. → "Təməl şərt", Səhifə 12
	Çalışma növləri menyusunu açmaq. → "Çalışma növləri", Səhifə 8
	Favoritlər çalışma növünü birbaşa seçmək. → "Favoritlər", Səhifə 19
	Bir parametr geri getmək.
	Çalışmanı başlatmaq və ya durdurmaq. → "Təməl şərt", Səhifə 12
	Zəngli saati seçmək. → "Zəngi qurmaq", Səhifə 14
	Təq. 4 saniyə sıxılı saxlamaq: Uşaqlardan qorunma rejimini aktivləşdirmək. → "Uşaqlardan mühafizə", Səhifə 20

### 4.3 Displey

Displey müxtəlif sahələrə bölünmüşdür.

#### Rəqəmsal parametr halqası

Rəqəmsal parametr halqası ilə displeydə parametr qiymətlərini dəyişirsiniz.

Əgər Siz minimal və ya maksimal qiymətə çatmırsınızsa, bu qiymət displeydə qalib durur. Ehtiyac olarsa, qiyməti parametr halqası ilə təkrar geri fırladın.

#### Zərif parametr qiymətləri

Zərif parametr qiymətlərini qurmaq üçün, məs. dəqiqə dəqiqliyi ilə saat vaxtı, parametr halqasındakı müvafiq sahəni təq. 1-2 saniyə sıxılı saxlamaq. Zərif parametr qiymətləri nöqtələrlə göstərilir.

#### Status indikatoru

Displeydə üst tərəfdə status məlumatları göstərilir.

Simvol	Məna
	Zəngli saat aktivləşib. → "Zəngi qurmaq", Səhifə 14
	Uşaqlardan qorunma rejimi aktivləşdirilib. → "Uşaqlardan mühafizə", Səhifə 20
	Təmizləmə funksiyası və ya uşaqlardan qorunma rejimi səbəbi ilə cihaz qapısını kilidlidir. → "Təmizləmə funksiyası 'Pirofiz özünü təmizləmə'", Səhifə 25 → "Əsas parametrlər", Səhifə 20
	Home Connect üçün WLAN-signal gücü. Simvolun nə qədər çox xətti dolmuş olarsa, signal o qədər yaxşı olar. Əgər simvolun üzərindən xətt çəkilibsə, heç bir WLAN-signalı yoxdur. Əgər simvolda heç bir "x" yoxdursa, Home Connect serverinə heç bir bağlantı yoxdur. → "Home Connect", Səhifə 21
	Home Connect ilə məsafədən başlatma aktivləşdirilib. → "Home Connect", Səhifə 21
	Texniki qulluğa dair Home Connect ilə məsafədən diaqnoz qoyma aktivləşdirilib. → "Home Connect", Səhifə 21

#### Parametr paneli

Displeyin ortasında parametr panelidir.

Parametr panelində Siz cari seçim imkanlarını və artıq qəbul olunmuş parametrləri görürsünüz.

Menyu və digər parametr imkanları üfqi şəkildə sıralanıb. Funksiyalara dair seçim siyahıları şaquli sıralanıb. Parametrlər panelində vərəqləmək üçün, ekranı sürüşdürün. Bir funksiya seçmək üçün, displeydə bir funksiyaya sıxmaq.

→ "Çalışma növünü qurmaq", Səhifə 12

**Parametrlər panelində mümkün simvollar**

İşarə	Məna
✓	Parametr qiymətini təsdiq etmək.
↻	Parametr qiymətini sıfırlamaq.
^	Parametr qiymətini çalışma gedərkən dəyişmək.

**Qeyd:** Mavi bir işarə "new" və ya mavi bir nöqtə Sizə, cihazınıza Home Connect proqram tətbiqi ilə yeni bir funksiya, yeni bir favorit və ya bir yenilənmənin yükləndiyini göstərir.

**4.4 Bişirmə kamerası**

Bişirmə kamerasında müxtəlif funksiyalar cihazınızın çalışmasına dəstək olurlar.

**Stellaj**

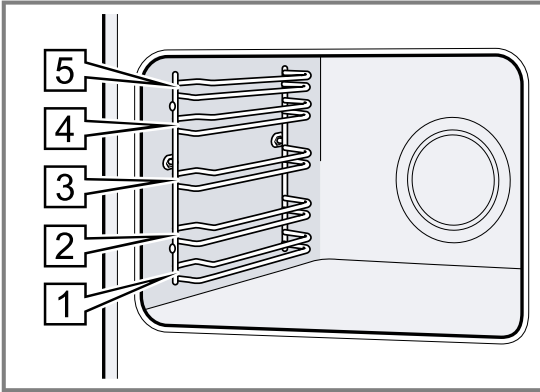
Aksesuarı bişirmə kamerasındaki stellaja müxtəlif hündürlüklərə yerləşdirə bilərsiniz.

→ "Aksesuar", Səhifə 10

Cihazınızın 5 daxiletmə hündürlüyü vardır. Daxil etmə hündürlükləri aşağıdan yuxarı sayılır.

Stellajı Siz, məs. təmizləmək üçün, asıldığı yerdən götürə bilərsiniz.

→ "Stellaj", Səhifə 30

**5 Çalışma növləri**

Buradan Siz, cihazınızın çalışma növlərinə və əsas funksiyalarına dair ümumi bir baxış əldə edirsiniz. Menyunu açmaq üçün, -na sıxmaq.

Çalışma növü	İstifadə
Qızdırma növləri	Xörəklərinizin hazırlanması üçün mükəmməl şəkildə uyğunlaşdırılmış qızdırma növlərini seçmək. → "Qızdırma növləri", Səhifə 9 → "Təməl şərt", Səhifə 12
Favoritlər	Yaddaşa verilmiş öz parametrlərindən istifadə etmək. → "Favoritlər", Səhifə 19
Yeməklər	Müxtəlif xörəklər üçün proqramlaşdırılmış, tövsiyyə olunan parametrlərdən istifadə etmək. → "Yeməklər", Səhifə 18

**İşıqlandırma**

Bişirmə kamerasını bir və ya daha çox bişirmə sobası lampası işıqlandırır.

Əgər cihaz qapısını açsanız, bişirmə kamerasındaki işıqlandırma işə düşür. Əgər qapı təq. 18 dəqiqədən çox açıq qalarsa, işıqlandırma yenidən sönür.

Çalışma başladıqda, işıqlandırma əksər çalışma növlərində işə düşür. Çalışma bitdikdə, işıqlandırma sönür.

**Soyuducu ventilyator**

Soyuducu ventilyator cihaz temperaturundan asılı olaraq yanır və ya sönür. İsti hava qapı boyu keçir.

**DİQQƏT!**

Havalandırma dəliklərinin örtülməsi cihazın aşırı qızmasına səbəb olur.

► Hava dəliyini örtmək olmaz.

Çalışma sonrası cihazın daha tez soyuması üçün, soyuducu ventilyator müəyyən müddət çalışmağa davam edir.

**Cihaz qapısı**

Əgər Siz çalışma zamanı getməkdə olan cihaz qapısını açsanız, çalışma dayanacaqdır. Cihaz qapısını bağlasanız, çalışma avtomatik olaraq davam edəcəkdir.

Çalışma növü	İstifadə
Təmizləmə	Bişirmə kamerası üçün təmizləmə funksiyasını seçmək. → "Təmizləmə funksiyası 'Pirroliz özünü təmizləmə'", Səhifə 25 → "Təmizləməyə yardım rejimi", Səhifə 26 → "Qurutma", Səhifə 27
Əsas parametrlər	Əsas parametrləri uyğunlaşdırmaq. → "Əsas parametrlər", Səhifə 20

**Home Connect**

Home Connect ilə Siz, bişirmə sobasını mobil bir terminal cihazına qoşaraq məsafədən idarə etmək və cihazın tam funksiya həcmindən faydalana bilərsiniz.



Cihaz tipindən asılı olaraq Home Connect proqram tətbiqi ilə cihazınız üçün ixtiyarınıza əlavə və ya müfəssəl funksiyalar verilmişdir. Bununla bağlı məlumatları proqram tətbiqindən tapa bilərsiniz.



→ "Home Connect ", Səhifə 21







## 5.1 Qızdırma növləri

Yeməkləriniz üçün hər zaman uyğun bir qızdırma növü tapmanız üçün Sizə, fərqləri və tətbiq sahələrini izah edirik.

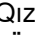
Ayrı-ayrı istilik növlərinə dair somvollar təkrar tanınma zamanı dəstəkləyirlər.

Əgər Siz bir qızdırma növü seçirsinizsə, cihaz Sizə uyğun temperatur və səviyyəni təklif edir. Siz qiymətləri üstlənə və ya verilmiş sahədə dəyişə bilərsiniz. 275 °C-dən artıq temperatur parametrlərində və qril səviyyəsi 3-də cihaz temperaturu təq. 40 dəqiqədən sonra təq. 275 °C-yə, başqa sözlə qril səviyyəsi 1-ə endirir.

Simvol	Qızdırma növü	Temperatur sahəsi	İstifadə və çalışma prinsipi
	4D qaynar hava	30 - 275 °C	Bir və ya daha çox səviyyədə bişirmək və ya qızartmaq. Ventilyator bişirmə kamerasında olan arxa divardakı həlqəli qızdırıcının istiliyini paylayır.
	Yuxarı/aşağı istilik	30 - 300 °C	Ənənəvi olaraq bir səviyyədə bişirmək və ya qızartmaq. Qızdırma növü xüsusilə üst örtüyü şirəli olan piroq üçün nəzərdə tutulub. İstilik eyni zamanda yuxarıdan və aşağıdan gəlir.
	Zərif qaynar hava	125 - 250 °C	Seçilmiş xörəkləri öncədən qızdırmadan bir səviyyədə qorunaqlı hazır bişirmək. Ventilyator bişirmə kamerasında olan arxa divardakı həlqəli qızdırıcının istiliyini paylayır. Bişən yemək mərhələli şəkildə qalıq istiliklə hazırlanır. Hazır bişirmə müddətində cihaz qapısını bağlı saxlamaq. Bişən yemək mərhələli şəkildə qalıq istiliklə hazırlanır. Hazır bişirmə müddətində cihaz qapısını bağlı saxlamaq. Cihazın qapısını qısa müddətə də açsanız, cihaz heç bir qalıq istilikdən istifadə etmədən qızmağa davam edəcək. Bu istilik növü hava sirkulyasiyası rejimi və enerji-səmərəlilik sinifində enerji sərfiyyatının təyin edilməsi üçün istifadə olunur.
	Air Fry	30-300 °C	Bir Təbəqədə az şit yağla xırçılıtlı hazır bişirmə. Xüsusən bir qayda olaraq yağda dərin qızardılmış xörəklər üçün uyğundur, məs. kartof fri. Ventilyator yüksək sürətlə qril qızdırıcısının istiliyini xörəyin ətrafında dolandırır. Çıxış havası bişirmə kamerasından gücləndirilmiş formada çəkilir.
	Yuxarı/aşağı qızdırma	150 - 250 °C	Seçilmiş xörəkləri qorunaqlı şəkildə hazır bişirmək. İstilik yuxarıdan və aşağıdan gəlir. Bişən yemək mərhələli şəkildə qalıq istiliklə hazırlanır. Hazır bişirmə müddətində cihaz qapısını bağlı saxlamaq. Bişən yemək mərhələli şəkildə qalıq istiliklə hazırlanır. Hazır bişirmə müddətində cihaz qapısını bağlı saxlamaq. Cihazın qapısını qısa müddətə də açsanız, cihaz heç bir qalıq istilikdən istifadə etmədən qızmağa davam edəcək. Bu qızdırma növü ənənəvi rejimdə enerji sərfiyyatının təyin olunması üçün istifadə edilir.
	Hava sirkulyasiyası ilə bişirmə	30 - 300 °C	Quş eti, bütöv balıqlar və ya böyük ət tikələrini qızartmaq. Manqal hissə və ventilyator qarşılıqlı olaraq yanıb keçirlər. Daha sonra ventilyator isti havanı yemək boyu firladır.
	Qril, böyük sahə	Qril səviyyələri: 1 = zəif 2 = orta 3 = güclü	Steyk, sosis və ya tost kimi, yastı qril məhsullarını qril etməli. Xörəkləri qratınləmək. Qril hissəsinin altında tam sahə qızacaq.
	Qril, kiçik sahə	Qril səviyyələri: 1 = zəif 2 = orta 3 = güclü	Steyk, sosis və ya tost kimi, kiçik miqdarları qril etmək. Kiçik miqdarları qratınləmək. Qril qızdırıcısının altındakı orta sahə qızacaq.

Simvol	Qızdırma növü	Temperatur sahəsi	İstifadə və çalışma prinsipi
	Pitsa səviyyəsi	30 - 275 °C	Aşağıdan çoxlu istiliyə ehtiyac duyan pitsa və ya xörəkləri hazırlamaq. Alt qızdırıcı və arxa divardakı həlqəli qızdırıcı qızırar.
	Zərif bişirmə	70 - 120 °C	Yüngül qızardılmış, zərif ət tikələrini açıq qabda qorunaqlı və yavaş şəkildə hazır olana qədər bişirmək. Cüzi temperaturda istilik bərabər şəkildə yuxarıdan və aşağıdan gəlir.
	Buzunu açmaq	30 - 60 °C	Donmuş xörəklərin buzunu qorunaqlı şəkildə açmaq.
	Aşağı istilik	30 - 250 °C	Xörəkləri sonradan bişirmək və ya su vannasında hazır bişirmək. İstilik aşağıdan gəlir.
	İsti saxlama	50 - 100 °C	Hazır bişmiş xörəkləri isti saxlamaq.
	Qab-qacağı ön isitmək	30 - 90 °C	Qab-qacağı öncədən isitmək.

## 5.2 Temperatur

Qızdırma  zamanı Siz displeydə bir çox qızdırma növlərində bişirmə kamerasındaki təqr. 30 °C-dən başlayan cari temperaturu və qurulmuş temperaturu bir-birinə yanaşı şəkildə oxuya bilərsiniz, məs. 120|210 °C. Öncədən qızdırarkən, bişirmə kamerasında olan göstərilən temperatur ilə qurulmuş temperatur bərabər olduqda xörəkləri daxil etmək üçün optimal vaxt anı yetişir.

**Qeyd:** İstilik inersiyası səbəbi ilə bişirmə kamerasındaki faktiki temperatur göstərilən temperaturdan bir qədər fərqli ola bilər.

### Qalıq istiik-göstəricisi

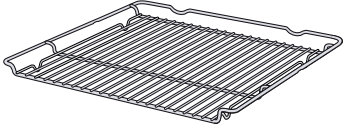
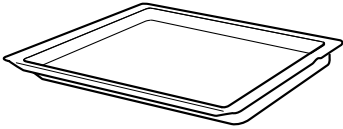
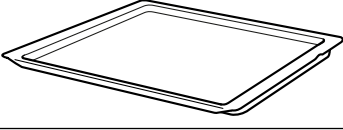
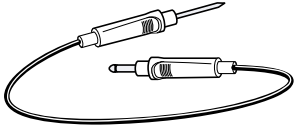
Əgər cihaz sönülürsə, idarəetmə halqasının ətrafındakı qırmızı bir xətt, bişirmə kaermasında olan qalıq istiliyi göstərir. Temperatur nə qədər aşağı düşərsə, halqa da o qədər tündləşir. Təqr. 60 °C-dən etibarən halqa tamamilə sönür.

## 6 Aksesuar

Orijinal aksesuarlardan istifadə edin. O cihazınıza uyğunlaşdırılıb.

**Qeyd:** Aksesuar qızdıqda, deformasiya ola bilər. Deformasiyanın funksiyaya heç bir təsiri yoxdur. Aksesuar soyuduqda deformasiya itir.

Cihazın modelindən asılı olaraq təchiz edilmiş aksesuarlar fərqli ola bilər.

Aksesuarlar	İstifadə
Dəmir tor 	<ul style="list-style-type: none"> <li>Tort forması</li> <li>Soba yeməyi formaları</li> <li>Qab</li> <li>Ət, məs. qızartma və ya qrıl ədədləri</li> <li>Dərin dondurulmuş yeməklər</li> </ul>
Universal tava 	<ul style="list-style-type: none"> <li>Şirəli piroq</li> <li>Bişinti</li> <li>Çörək</li> <li>Böyük qızartmalar</li> <li>Dərin dondurulmuş yeməklər</li> <li>Damcılayan mayeləri tutmaq, məs. qrıl edərkən dəmir tor üstündəki yağ.</li> </ul>
Bişirmə sinisi 	<ul style="list-style-type: none"> <li>Sini piroqu</li> <li>Kiçik bişinti</li> </ul>
Qızartma termometri 	Yüksək dəqiqliklə qızartma və ya hazır bişirmə. → "Qızartma termometri", Səhifə 15

## 6.1 Qızartma funksiyası

Fiksaj funksiyası çıxardarkən aksesuarın aşmasının qarşısını alır.

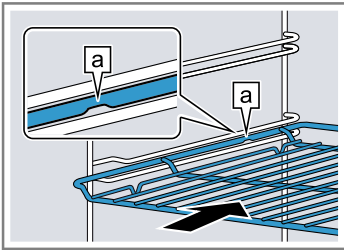
Siz aksesuarı, yerinə ilişib oturana qədər təxminən yarıya kimi çəkib çıxarda bilərsiniz. Aşmağa qarşı mühafizə sistemi yalnız, Siz aksesuarı bişirmə kamerasına düzgün itələyib yerləşdirdiyiniz zaman çalışır.

## 6.2 Aksesuarı bişirmə kamerasına itələmək

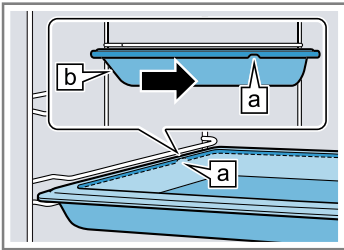
Aksesuarı hər zaman bişirmə kamerasının içində onun ətrafı boyunca düzgün yerləşdirməli. Yalnız bu şəkildə aksesuar aşmadan onu təqribən yarıya qədər çölə çıxarmaq olar.

1. Aksesuarı elə fırlatmaq lazımdır ki, [a] nişanı arkada olsun və aşağıyı göstərsin.
2. Aksesuarı rəf hündürlüyünün hər iki istiqamətləndirici çıxıntıları arasında sürüşdürməli.

Dəmir tor Açıq tərəfi cihaz qapısına tərəf olan dəmir tor və ~ əyri hissəni aşağı itələməli.



Sini Məs. universal tava və ya bişirmə sinisi b Əyriliklə birgə sinini cihaz qapısına doğru daxil edib itələməli.



3. Aksesuarı tam şəkildə elə itələmək lazımdır ki, o cihaz qapısına toxunmasın.

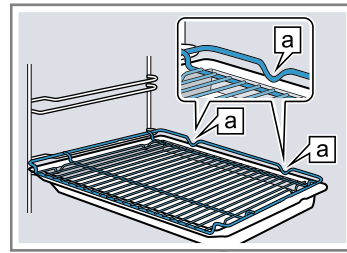
**Qeyd:** İstifadə zamanı lazım olmayan aksesuarları bişirmə kamerasından çıxardın.

## Aksesuarı kombine etmək

Damcılayan mayeni tutmaq üçün, dəmir toru universal tava ilə kombine edə bilərsiniz.

1. Dəmir toru universal tavanın üstünə elə qoymaq lazımdır ki, hər iki [a] məsafə saxlayıcısı arxadan universal tavanın haşiyəsinin üstünə otursun.
2. Universal tavanı rəf hündürlüyünün hər iki istiqamətləndirici çıxıntıları arasında sürüşdürməli. Bu sırada dəmir tor üst istiqamətləndirici milin üzərindədir.

Universal tavanın üstündə dəmir tor



## 6.3 Digər aksesuarlar

Digər aksesuarları Siz müştəri xidmətindən, ixtisaslaşmış dükandan və ya internetdən əldə edə bilərsiniz.

Cihazınız haqqında geniş bir təklifi internetdə və ya bizim broşurlarımızda tapa bilərsiniz:

[www.bosch-home.com](http://www.bosch-home.com)

Aksesuar cihaz üçün xarakterikdir. Alış zamanı həmişə

cihazın dəqiq xarakteristikasını (E nömrə) verin.


Cihazınız üçün hansı aksesuarların mövcud olduğunu onlayn dükandan və ya müştəri xidmətindən öyrəne bilərsiniz.

# 7 İlk istifadədən önce

İlk istismar üçün parametrləri sazlayın. Cihazı və aksesuarları təmizləyin.

## 7.1 İlk istismara verilməni yerinə yetirmək

Cərəyan mənbəyinə qoşulma sonrası cihazınızın ilk istifadəyə verilməsi üçün parametrləri yerinə yetirməlisiniz. Parametrlər displaydə görünənə qədər, bir-neçə dəqiqə davam edə bilər.

1. Cihazı  ilə işə salmaq.
- ✓ İlk parametr görünür.
2. Ehtiyac olduqda parametri dəyişmək üçün, siyahıda olan bir qiyməti sıxmaq və ya qiyməti parametr halqası ilə dəyişmək.


Mümkün parametrlər:

- Dil
- Home Connect → "Home Connect", Səhifə 21
- Saat vaxtı
- "Saat vaxtını qurmaq", Səhifə 21

3. ✓ sıxmaq və növbəti parametrə dəyişdirmək.
4. Parametrlərin üzərindən keçərək, ehtiyac olduqda dəyişmək.
- ✓ Ən son parametrdən sonra displaydə, ilk istismara verilmənin tamamlandığına dair bir göstəriş görünür.
5. İlk qızdırmadan önce cihazın ümumi yoxlaması üçün, cihaz qapısını bir dəfə açıb bağlamaq.

## 7.2 İlk istifadədən önce cihazı təmizləmək

İlk dəfə cihazla yemək hazırlamazdan önce bişirmə kamerası və aksesuarları təmizləyin.

1. Məhsul məlumatları və aksesuarı bişirmə kamerasından götürmək. Penoplast kürəcikləri və yapışqan bant kimi qablaşdırma qalıqlarını cihazda içəridən və çöldən kənarlaşdırmaq.
2. Bişirmə kamerasındakı hamar sahələri yumşaq, nəm bir dəsmalla silmək.
3. Cihazı  ilə işə salmaq.

4. Aşağıdakı parametrləri yerinə yetirmək:

Qızdırma növü	4D qaynar hava ☺
Temperatur	maksimal
Müddət	1 saat

→ "Təməl şərt", Səhifə 12

5. Çalışmanı başlatmalı.

- Nə qədər ki cihaz qızır, mətbəxi havalandırmaq lazımdır.
- ✓ Müddət bitdikdən sonra, signal eşidilir. Displaydə, göstəriş görünür ki, çalışma bitib.
- 6. Cihazı ☹ ilə söndürmək.
- 7. Əgər cihaz soyudulubsa, bişirmə kamerasındaki hamar sahələri yaxalamaq üçün qələvi məhlulu və bir yaxalama dəsmalı ilə təmizləmək.
- 8. Aksesuarı yaxalama qələvisi və bir yaxalama dəsmalı, yaxud yumşaq bir fırça ilə əsaslı şəkildə təmizləmək.

## 8 Təməl şərt

### 8.1 Cihazın yandırın

- ▶ Cihazı ☹ ilə işə salmaq.
- ✓ Displaydə menyü görünür.

### 8.2 Cihazı söndürün

Əgər cihazınızı istifadə etmirsinizsə, onu söndürün. Əgər Siz cihazı daha uzun müddət işlətməsəniz, o avtomatik olaraq sönəcəkdir.

- ▶ Cihazı ☹ ilə söndürmək.
- ✓ Cihaz sönmür. Getməkdə olan funksiyalar dayandırılır.
- ✓ Displaydə saat vaxtı və ya qalıq istilik-indikatoru görünür.

### 8.3 Fəaliyyəti işə salmaq

Siz hər bir çalışmanı başlatmalısınız.

#### **DİQQƏT!**

Cihaz 120 °C yüksək temperaturlarda çalışarkən bişirmə kamerasının dib səthindəki su, emal qatının zədələnməsinə səbəb olar.

- ▶ Əgər bişirmə kamerasının dib səthində su varsa, çalışmanı başlatmaq olmaz.
- ▶ Çalışdırmazdan öncə bişirmə kamerasının dib səthindəki suyu silmək lazımdır.
- ▶ Çalışmanı <sup>start</sup>☹ ilə başlatmalı.
- ✓ Displaydə parametrlər görünür.

### 8.4 Çalışmanı durdurmaq

Siz çalışmanı durdura və təkrar davam etdirə bilərsiniz.

1. Çalışmanı durdurmaq üçün, <sup>start</sup>☹ -na sıxmaq.
2. Çalışmanı davam etdirmək üçün, təkrar <sup>start</sup>☹ -na sıxmaq.

### 8.5 Çalışma növünü qurmaq

Siz cihazı işə saldıqdan sonra, displaydə menyü görünür.

1. Müxtəlif seçim imkanlarında vərəqləmək üçün, ekranı sürüşdürmək.
  - Menyü və müxtəlif parametr imkanlarında vərəqləmək üçün, sola və ya sağa sürüşdürmək.
  - Seçim siyahılarında vərəqləmək üçün, aşağı və ya yuxarı sürüşdürmək.
2. Bir funksiya seçmək üçün, displaydə bir funksiyaya sıxmaq.
  - ✓ Funksiyadan asılı olaraq, seçim üçün mümkün parametr qiymətləri və ya digər seçənlər görünür.

3. Ehtiyac olduqda bir parametr geriye getmək üçün, ⬅ -na sıxmaq.
4. Parametr qiymətlərini dəyişmək üçün, rəqəmsal parametr halqasından istifadə etmək:
  - Parametr halqası vasitəsilə sürüşdürmək, ehtiyaca görə saat əqrəbi və ya əksi istiqamətində.
  - Və ya parametr halqasında müəyyən bir mövqeyə sıxmaq.
5. Parametri ✓ ilə təsdiq etmək.
6. Çalışmanı <sup>start</sup>☹ ilə başlatmalı.
7. Çalışma bitdikdə:
  - Ehtiyac olduqda digər parametrləri yerinə yetirə və çalışmanı təkrar başlada bilərsiniz.
  - Xörək hazır olduqda, cihazı ☹ ilə söndürmək.

**Qeyd:** Parametrlərinizi "Favoritlər" ☆ kimi yaddaşa verə və təkrar istifadə edə bilərsiniz.

→ "Favoritlər", Səhifə 19

### 8.6 Arzu olunan qızdırma növü və temperaturu qurmali

1. Menyuda "Qızdırma növləri"-na sıxmaq.
2. Arzu olunan qızdırma növünü sıxmaq.
3. °C ilə temperatura və ya qızdırma növünə görə parametr səviyyəsinə sıxmaq.
4. Temperaturu parametr halqası ilə qurmaq.
5. Qurulmuş temperaturu təsdiq etmək üçün, displaydə ✓ -na sıxmaq.

Ehtiyac olduqda digər parametrləri yerinə yetirə bilərsiniz:

  - → "Sürətli qızdırma", Səhifə 13
  - → "Vaxt funksiyaları", Səhifə 13
  - → "Havalandırma funksiyası 'Crisp Finish'", Səhifə 15
  - → "Qızartma termometri", Səhifə 15
6. Çalışmanı <sup>start</sup>☹ ilə başlatmalı.
  - ✓ Cihaz qızmağa başlayır.
  - ✓ Displaydə, çalışmanın artıq neçə müddət getdiyinə dair parametr qiymətləri və vaxt durur.
7. Çalışma bitdikdə:
  - Ehtiyac olduqda digər parametrləri yerinə yetirə və çalışmanı təkrar başlada bilərsiniz.
  - Xörək hazır olduqda, cihazı ☹ ilə söndürmək.

**Qeyd:** Yeməkləriniz üçün uyğun qızdırma növünü, qızdırma növləri təsvirində tapa bilərsiniz.

→ "Qızdırma növləri", Səhifə 9

## Qızdırma növünü dəyişmək

Əgər Siz bir qızdırma növünü dəyişsəniz, həmçinin parametrlər də sıfırlanacaqdır.

1. <sup>start</sup>stop-na sıxmaq.
2. ↵-na sıxmaq.
3. Arzu olunan qızdırma növünü sıxmaq.
4. Çalışmanı bir daha quraraq <sup>start</sup>stop ilə başlatmalı.

## Temperaturu dəyişmək

Çalışmanın başlamasından sonra temperaturu hər vaxt dəyişə bilərsiniz.

1. Displaydə ^ -na sıxmaq.
  2. Temperatura sıxmaq.
  3. Temperaturu parametr halqası ilə dəyişmək.
  4. Dəyişikliyi təsdiq etmək üçün, displaydə ✓ -na sıxmaq.
- ✓ Dəyişiklik qəbul olunur.

## 8.7 Məlumatları göstərmək

Əksər hallarda Siz məlumatları hazırda icra olunan funksiya üçün çağırma bilərsiniz. Cihaz bəzi göstərişləri avtomatik olaraq göstərir, məs. təsdiq dair, yaxud da tələb və ya xəbərdarlıq kimi.

1. ⓘ "Məlumat"-na sıxmaq.
- ✓ Məlumatlar bir-neçə saniyəlik göstərilir.
2. Göstərişdə olan çoxlu məzmunun içində vərəqləmək üçün, ekranı sürüşdürmək.
  3. Ehtiyac olduqda göstərişi ↵ ilə tərk etmək.

## 8.8 Şəbbat konformunu idarə etmək

Əgər cihazınızı şəbbat konformu kimi idarə etmək istəyirsinizsə, vaxt funksiyalarından istifadə edin və işıqlandırmaya dair əsas parametri dəyişdirin.

**Qeyd:** Əgər Siz cihaz qapısını getməkdə olan çalışma zamanı açsanız, cihaz qızdırmağı durduracaqdır. Əgər cihaz qapısını bağlasanız, cihaz qızdırmağa davam edəcəkdir. Cihazınızı şəbbat konfortu ilə idarə etmək üçün, cihaz qapısını çalışma sonrası açmalı.

1. "İşıqlandırma" əsas parametrini "hər zaman sönülü"-yə dəyişmək.  
→ "Əsas parametrlər", Səhifə 20  
Beləcə çalışma zamanı və Siz cihaz qapısını açıqda bişirmə kamerasında işıqlandırma hər zaman sönülü qalacaqdır.
  2. Arzu olunan çalışma növünü qurmaq.  
→ "Çalışma növünü qurmaq", Səhifə 12  
→ "Arzu olunan qızdırma növü və temperaturu qurmaq", Səhifə 12
  3. Çalışma növünə görə arzu olunan müddəti qurmaq.  
→ "Müddəti qurmaq", Səhifə 14  
→ "Vaxt funksiyaları", Səhifə 13
  4. "Bitmə vaxtı" ilə, çalışmanın bitməli olduğu saat vaxtını qurmaq.  
→ "Bitməni qurmaq", Səhifə 14  
→ "Vaxt funksiyaları", Səhifə 13
  5. Cihaz qızmağa başlamazdan öncə, xörəkləri bişirmə kamerasına vermək.
  6. Çalışmanı <sup>start</sup>stop ilə başlatmalı.
- ✓ Display başlatmaya qədər olan müddəti də göstərir. Cihaz gözləmə mövqeyindədir.
- ✓ Əgər başlama vaxtı əldə olunubsa, cihaz qızdırmağa başlayır və müddət gedir.
7. Çalışma bitdikdə, xörəyi bişirmə kamerasından götürmək. Təqr. 15 ilə 20 dəqiqədən sonra cihaz avtomatik olaraq tamşəkildə sönür.

**Qeyd:** Ehtiyac olduqda işıqlandırmaya dair əsas parametri təkrar dəyişmək.

# 9 Sürətli qızdırma

Vaxta qənaət etmək üçün, 100 °C üzərində qurulmuş temperaturlarda ⏏ sürətli qızdırma, qızdırma müddətini qısalda bilər.

Bu qızdırma növlərində sürətli qızdırma mümkündür:

- 4D qaynar hava 🌀
- Yuxarı/aşağı istilik ☐

## 9.1 Sürətli qızdırmanı qurmaq

Bərabər bişirmə nəticəsi əldə etmək üçün öncə yeməkləri sürətli qızdırmadan sonra bişirmə kamerasına verin.

**Qeyd:** Sürətli qızdırma bitdikdə, ilk öncə bir müddət qurun.

1. Uyğun bir qızdırma növü və 100 °C-dan başlayan bir temperatur qurmaq.

Qurulmuş 200 °C-lik bir temperaturdan etibarən sürətli qızdırma avtomatik olaraq qoşulub işə düşür.

2. "Sürətli qızdırma"-na sıxmaq.
- ✓ ⏏simvolu qırmızı rəngdə yanır.
3. Çalışmanı <sup>start</sup>stop ilə başlatmalı.
- ✓ Sürətli qızdırma başlayır.
- ✓ Tez qızma sona çatandan sonra signal səslənir. ⏏ simvolu təkrar ağ rəngə dəyişir.
4. Xörəkləri bişirmə kamerasına vermək.

## Sürətli qızdırmanı dayandırmaq

1. Displaydə ^-na sıxmaq.
  2. "Sürətli qızdırma"-na sıxmaq.
- ✓ ⏏ simvolu təkrar ağ rəngə dəyişir.

# 10 Vaxt funksiyaları

Siz bir çalışmaya, çalışmanın hazır olmalı olduğu müddət və saat vaxtını qura bilərsiniz. Zəngli saati çalışmadan müstəqil şəkildə qurmaq olar.

Vaxt funksiyası	İstifadə
Müddət ⌚	Əgər Siz çalışma üçün bir müddət qurursunuzsa, müddət bitdikdən sonra cihaz avtomatik olaraq qızdırmanı dayandırır.
Son ⏪	Müddət üçün, çalışmanın bitdiyi bir saat vaxtı qura bilərsiniz. Cihaz avtomatik şəkildə elə işə düşür ki, çalışma arzu olunan saatda hazır olsun.
Zəngli saat ⌚	Zəngli saati çalışmadan müstəqil şəkildə qura bilərsiniz. O cihaza təsir etmir.

## 10.1 Müddəti qurmaq

Çalışma üçün müddəti 24 saata qədər qura bilərsiniz.

**Tələb:** Çalırma növü və temperatur və ya səviyyə qurulublar.

1. ⌚ "Müddət"-na sıxmaq.
2. Müddəti qurmaq üçün, müvafiq vaxt qiymətinə sıxmaq, məs. "s" saat indikatoru və ya "dəq"dəqiqə indikatoru.
- ✓ Seçilmiş qiymət mavi rəngdə işarələnib.
3. Müddəti parametr halqası ilə qurmaq. Ehtiyac olduqda parametr qiymətini ⌚ ilə sıfırlamaq.
4. Qurulmuş Müddəti təsdiq etmək üçün, displaydə ✓ -na sıxmaq.
5. Çalışmanı <sup>start</sup> stop ilə başlatmalı.
- ✓ Cihaz qızmağa başlayır və müddət gedir.
- ✓ Müddət bitdikdən sonra, signal eşidilir. Displaydə, göstəriş görünür ki, çalışma bitib.
6. Müddət bitdikdə:
  - Ehtiyac olduqda digər parametrləri yerinə yetirə və çalışmanı təkrar başlada bilərsiniz.
  - Xörək hazır olduqda, cihazı ⌚ ilə söndürmək.

## Müddəti dəyişmək

Siz müddəti hər zaman dəyişə bilərsiniz.

1. Displaydə ^ -na sıxmaq.
2. ⌚ müddətinə sıxmaq.
3. Müddəti parametr halqası ilə dəyişmək.
4. Dəyişikliyi təsdiq etmək üçün, displaydə ✓ -na sıxmaq.
- ✓ Dəyişiklik qəbul olunur.

## Müddəti kəsmək

Siz müddəti hər zaman kəsə bilərsiniz.

1. Displaydə ^ -na sıxmaq.
  2. ⌚ müddətinə sıxmaq.
  3. Müddəti ⌚ ilə sıfırlamaq.
- Qeyd:** Hər zaman bir müddətə ehtiyac duyan çalışma növlərində cihaz müddəti öncədən qurulmuş qiymətə sıfırlayır.
4. Dəyişikliyi təsdiq etmək üçün, displaydə ✓ -na sıxmaq.
  - ✓ Dəyişiklik qəbul olunur.

## 10.2 Bitməni qurmaq

Çalışmanın müddəti hazır olmalı olan saat vaxtını, 24 saat dəqiqəyə dəqər təxirə sala bilərsiniz.

## Qeydlər

- Yaxşı bir bişirmə nəticəsi əldə etmək üçün, çalışma artıq başlayıbsa, saat vaxtını artıq başqa vaxta təxirə salmayın.
- Ərzaqlar xarab olmasınlar deyə, onları bişirmə kamerasında çox uzun müddət saxlamamalı.

## Tələblər

- Çalırma növü və temperatur və ya səviyyə qurulublar.
  - Bir müddət qurulub.
1. ⌚ "Bitmə vaxtı"-na sıxmaq.
  2. Saat vaxtını qurmaq üçün, saat indikatoru və ya dəqiqə indikatoruna sıxmaq.
  - ✓ Seçilmiş qiymət mavi rəngdə işarələnib.
  3. Saat vaxtının yerini parametr halqası ilə dəyişmək. Ehtiyac olduqda parametr qiymətini ⌚ ilə sıfırlamaq.
  4. Qurulmuş saat vaxtını təsdiq etmək üçün, displaydə ✓ -na sıxmaq.
  5. Çalışmanı <sup>start</sup> stop ilə başlatmalı.
  - ✓ Display başlatmaya qədər olan müddəti də göstərir. Cihaz gözləmə mövqeyindədir.
  - ✓ Əgər başlama vaxtı əldə olunubsa, cihaz qızdırmağa başlayır və müddət gedir.
  - ✓ Müddət bitdikdən sonra, signal eşidilir. Displaydə, göstəriş görünür ki, çalışma bitib.
  6. Müddət bitdikdə:
    - Ehtiyac olduqda digər parametrləri yerinə yetirə və çalışmanı təkrar başlada bilərsiniz.
    - Xörək hazır olduqda, cihazı ⌚ ilə söndürmək.

## Bitməni dəyişmək

Yaxşı bir bişirmə nəticəsi əldə etmək üçün, qurulmuş bitmə vaxtını yalnız, çalışma başladılmızdən və müddət getməzdən öncə dəyişdirməli.

1. Çalışmanı <sup>start</sup> stop ilə durdurmaq.
2. ⌚ bitmə vaxtına sıxmaq.
3. Bitmə vaxtını parametr halqası ilə dəyişmək.
4. Dəyişikliyi təsdiq etmək üçün, displaydə ✓ -na sıxmaq.
5. Çalışmanı <sup>start</sup> stop ilə başlatmaq.

## Bitməni kəsmək

Siz qurulmuş bitmə vaxtını istənilən vaxt silə bilərsiniz.

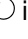

1. Çalışmanı <sup>start</sup> stop ilə durdurmaq.
  2. ⌚ bitmə vaxtına sıxmaq.
  3. Bitmə vaxtını ⌚ ilə sıfırlamaq.
- Qeyd:** Hər zaman bir müddətə ehtiyac duyan çalışma növlərində cihaz müddətin bitdiyi vaxtı növbəti mümkün saat vaxtına sıfırlayır.
4. Dəyişikliyi təsdiq etmək üçün, displaydə ✓ -na sıxmaq.
  5. Çalışmanı <sup>start</sup> stop ilə başlatmaq.

## 10.3 Zəngi qurmaq

Zəngli saat çalışmadan asılı olmadan işləyir. Siz zəngli saati 24 saata qədər qura bilərsiniz. Zəngli saat özünəməxsus signal səsine malikdir, belə ki, Siz zəngli saatin, yaxud da müddətin bitdiyini eşidə bilərsiniz.




**Tələb:** Cihaz söndürülübsə, əvvəlcədən ekrana basın. Düyməsi yanır.

1. ⌚-na sıxmaq.
2. Zəngli saati qurmaq üçün, displaydə müvafiq vaxt qiymətinə sıxmaq, məs. dəqiqə indikatoru "dəq" və ya saniyə indikatoru "san".
- ✓ Seçilmiş qiymət mavi rəngdə işarələnib.

3. Zəngli saati parametr halqası ilə qurmaq.
  - Zərif parametr qiymətlərini qurmaq üçün, məs. saniyə qəqiqliyi, parametr halqasında müvafiq sahəni təqr. 1-2 saniyə sıxılı saxlamaq. Zərif parametr qiymətləri nöqtələrlə göstərilir.
  - Ehtiyac olduqda parametr qiymətini  ilə sıfırlamaq.
4. Zəngli saati başlatmaq üçün, displeydə  -na sıxmaq.
  - ✓ Zəngli saat keçib gedir.
  - ✓ Cihaz sönülü olduğu zaman, zəngli saat displeydə görünür.
  - ✓ Cihaz yanılı olduqda, getməkdə olan çalışmanın parametrləri displeydə durur. Zəngli saat status indikatorunda göstərilir.
  - ✓ Zəngli saat bitdikdən sonra, signal eşidilir. Displeydə, göstəriş görünür ki, zəngli saat bitib.



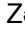
### Zəngli saati dəyişmək

Zəngli saati istədiyiniz vaxt dəyişə bilərsiniz.


1. Zəngli saat arxa fonda gedirsə, zəngli saati öncədən  ilə seçmək.
2.  -na sıxmaq.
3. Zəngli saati parametr halqası ilə dəyişmək.
4.  ilə təsdiq etmək.

### Zəngli saati dayandırmaq

Zəngli saati istədiyiniz vaxt kəsə bilərsiniz.



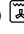

1. Zəngli saat arxa fonda gedirsə, zəngli saati öncədən  ilə seçmək.
2.  -na sıxmaq.
3. Zəngli saati  ilə sıfırlamaq.

## 11 Havalandırma funksiyası "Crisp Finish"

Havalandırma funksiyası "Crisp Finish"  bişirmə kamerasından rütubəti çəkib çıxarır, belə ki, xörəkləriniz daha xırçılılı olur. Cihaz qapısını açarkən xaric ola bilən qaynar buxar azaldılır.

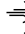

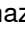
### 11.1 Havalandırma funksiyası ilə uyğun qızdırma növləri

Havalandırma funksiyası üçün yalnız müəyyən qızdırma növləri uyğundur. Bu istilik növlərində havalandırma funksiyasından istifadə edə bilərsiniz:

- 4D qaynar hava 
- Yuxarı/aşağı istilik 
- Hava sirkulyasiyası ilə bişirmə 
- Pitsa səviyyəsi 

### 11.2 Havalandırma funksiyasını qurmaq


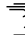

Havalandırma funksiyasını Siz hər zaman yandırıp işə sala bilərsiniz, çalışanın başlamasından sonra belə.

1. Uyğun bir qızdırma növü və bir temperaturu qurmaq. Ehtiyac olduqda digər parametrləri yerinə yetirə və havalandırma funksiyası ilə kombinə edə bilərsiniz.
2.  "Crisp Finish"-na sıxmaq.
  - ✓  simvolu qırmızı rəngdə yanır.
3. Çalışmanı <sup>start</sup> ilə başlatmalı.
  - ✓ Cihaz qızmağa başlayır.
  - ✓ Displeydə parametr qiymətləri durur.
4. Xörək hazır olduqda, cihazı  ilə söndürmək.

**Qeyd:** Çalışma zamanı daha güclü ventilyator küyləri eşidilə bilər.

### Havalandırma funksiyasını kəsmək

Siz havalandırma funksiyasını hər zaman söndürə bilərsiniz.






1. Displeydə  -na sıxmaq.
2.  "Crisp Finish" -na sıxmaq.
  - ✓  simvolu təkrar ağ rəngə dəyişir.
- ✓ Çalışma havalandırma funksiyası olmadan işləməyə davam edir.



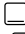

## 12 Qızartma termometri

Qızartma termometrini bişirilməli məhsula keçirərək və cihazda bir daxili temperatur quraraq yüksək dəqiqliklə hazır bişirin. Qızartma termometri bişirilməli məhsulun içində daxili temperaturu ölçür. Bişirilməli məhsulda qurulmuş daxili temperatura çatdıqda cihaz avtomatik olaraq qızdırmasını dayandırır.

### 12.1 Qızartma termometri ilə uyğun qızdırma növləri

Qızartma termometri ilə çalışma üçün, yalnız müəyyən qızdırma növləri uyğundur. Bu qızdırma növlərində qızartma termometrindən istifadə edə bilərsiniz:

- 4D qaynar hava 
- Yuxarı/aşağı istilik 
- Zərif qaynar hava 
- Yuxarı/aşağı qızdırma 
- Hava sirkulyasiyası ilə bişirmə 

- Pitsa səviyyəsi 
- Zərif bişirmə 
- Aşağı istilik 
- İsti saxlama 

### 12.2 Qızartma termometrini keçirmək

Yanında göndərilmiş qızartma termometrindən istifadə edin, yaxud da müştəri xidmətimiz vasitəsilə uyğun bir qızartma termometri sifariş edin.

#### XƏBƏRDARLIQ – Elektrik şoku riski!

Yanlış bir qızartma termometrində izolyasiya zədələne bilər.

- ▶ Yalnız cihaz üçün müəyyən edilmiş qızartma termometrindən istifadə etməli.

## DIQQƏT!

Qızartma termometri zədələnə bilər.

- ▶ Qızartma termometrinin kabelini bükmək olmaz.
- ▶ Qızartma termometri yüksək istilik səbəbi ilə zədələnməsin deyə, qril radiatoru və qızartma termometri arasında bir-neçə santimetr məsafə olmalıdır. Bişirmə zamanı ət şişərək qalxa bilər.

## ⚠ XƏBƏRDARLIQ – Yaralanma riski!

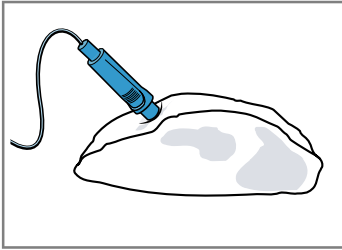
Qızartma termometri itidir.

- ▶ Qızartma termometri ilə ehtiyatlı davranmaq.

1. Qızartma termometrini bişirilməli məhsula keçirmək. Qızartma termometrinin üç ölçü nöqtəsi var. Diqqət edin ki, ən azı orta ölçmə nöqtəsi bişirilməli məhsula keçsin.

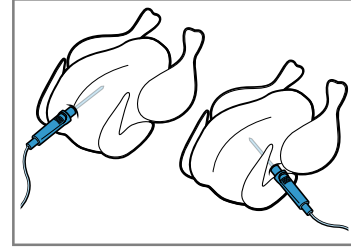
Nazik ət tikələri	Qızartma termometrini yan tərəfdən ətə ən qalın yerinə keçirməli.
-------------------	---

Qalın ət tikələri	Qızartma termometrini dirənənə qədər çəpinə istiqamətdə yuxarıdan ətə keçirmək.
-------------------	---



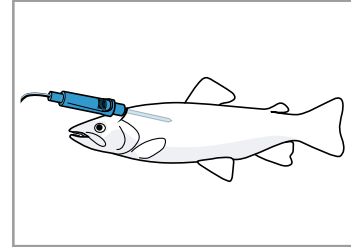
**Qeyd:** Əgər bişirilməli məhsulu çevirmək istəyirsinizsə, qızartma termometrini bişirilməli məhsula yan tərəfdən elə keçirin ki, çevirərkən o kənarlaşdırılmalı olmasın.

Quş ətini Qızartma termometrini dirənənə qədər quş sinəsinin ən qalın yerinə keçirmək. Quş ətinin tərkib xüsusiyyətindən asılı olaraq, qızartma termometrini eninə, yaxud da uzununa keçirmək.



Quş ətini fırladaraq sinə tərəfini aşağıya, dəmir torun üstünə qoymaq.

Balıq Bütöv balıqda qızartma termometrini balığın başının arxasından orta tıxları istiqamətində dirənənə qədər soxub keçirtmək lazımdır.



Balığı dəmir torun üstün çevirmədən üzmə mövqeyində qoymaq, məs. dayaq olaraq yarım bir kartof ilə.

2. Bişirilməli məhsulu qızartma termometri ilə bişirmə kamerasına daxil etməli.
3. Qızartma termometrin birləşməsinə bişirmə kamerasında olan sol tərəfdəki tıxacı keçirməli.

**Qeyd:** Əgər bişirilməli məhsulu çevirərsəniz, qızartma termometrini çıxarmayın. Çevirdikdən sonra hazırlanmalı məhsuldakı qızartma termometrinin dəqiq mövqeyini yoxlayın.

## 12.3 Qızartma termometrini qurmaq

30 °C və 99 °C arasında daxili temperatur qurmaq.

### Tələblər

- Qızartma termometrli bişirilməli məhsul bişirmə kamerasında durur.
  - Qızartma termometri bişirmə kamerasında keçirilib.
1. Menyuda "Qızdırma növləri" -na sıxmaq.
  2. Arzu olunan qızdırma növünü sıxmaq.
  3. °C ilə temperatura sıxmaq.
  4. Bişirmə kamerası temperaturunu parametr halqası ilə qurmaq.  
Bişirmə kamerasının temperaturunu, daxili temperaturdan ən azı 10 °C yüksək qurmaq.  
Bişirmə kamerasının temperaturunu 250 °C -dən yüksək qurmaq olmaz.
  5. Qurulmuş bişirmə kamerasının temperaturunu təsdiq etmək üçün, displaydə ✓ -na sıxmaq.
  6. ⏏ "Qızartma termometri"-na sıxmaq.
  7. Daxili temperaturu parametr halqası ilə qurmaq.  
Ehtiyac olduqda parametr qiymətini ⏏ ilə sıfırlamaq.
  8. Qurulmuş daxili temperaturu təsdiq etmək üçün, displaydə ✓ -na sıxmaq.
  9. Çalışmanı <sup>start</sup> ile <sub>stop</sub> başlatmalı.




- ✓ Cihaz qızdırmağa başlayır.
- ✓ Displaydə, çalışmanın artıq neçə müddət getdiyine dair parametr qiymətləri və vaxt durur. Əgər cihazınız Home Connect -na qoşulubsa, proqnozlaşdırılmış qalıq vaxt göstərilir.
- ✓ Daxili temperatura çatıldıqda, bir signal səsi eşidilir. Displaydə, göstəriş görünür ki, çalışma bitib. Cihaz qızmasını dayandırır. Zərif bişirmə qızdırma növündə, cihaz qızdırmağa davam edir.

#### 10. ⚠ **XƏBƏRDARLIQ – Yanma təhlükəsi!**

Bişirmə kamerası, aksesuar və qızartma termometri çox qaynar olurlar.

- ▶ Qaynar aksesuar və qızartma termometrini bişirmə kamerasından hər zaman bir qazan tutanla götürmək lazımdır.

Əgər daxili temperatur əldə olunubsa:



- Ehtiyac olduqda digər parametrləri yerinə yetirə və çalışmanı təkrar başlada bilərsiniz.
- Xörək hazır olduqda, cihazı  ilə söndürmək.
- Qızartma termometrini bişirmə kamerasındakı tıxacdan çəkmək.
- Qızartma termometrini bişirmə kamerasından götürmək.

#### Tövsiyyələr

- Siz qızartma termometrini həm də başqa bir çalışma növü ilə kombinə edə bilərsiniz, məs.:
  - → "Yeməklər", Səhifə 18
- Siz qızartma termometrindən qurulmuş daxili temperatur olmadan da istifadə edə bilərsiniz. Beləcə Siz xörəklərin daxili temperaturunu displaydə oxuya və ehtiyac olduqda çalışmanı əllə sonlandırma bilərsiniz.

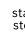
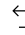

#### Temperaturu dəyişmək

Çalışmanın başlamasından sonra bişirmə kamerası temperaturu və daxili temperaturu hər vaxt dəyişə bilərsiniz.

1. Displaydə  -na sıxmaq.
2. Bişirmə kamerası temperaturu və ya daxili temperatura sıxmaq.
3. Temperaturu parametr halqası ilə dəyişmək.
4. Dəyişikliyi təsdiq etmək üçün, displaydə  -na sıxmaq.

#### Qızdırma növünü dəyişmək

Əgər Siz bir qızdırma növünü dəyişsəniz, həmçinin parametrlər də sıfırlanacaqdır.

1.  -na sıxmaq.
2.  -na sıxmaq.
3. Arzu olunan qızdırma növünü sıxmaq.
4. Çalışmanı bir daha quraraq  ilə başlatmalı.

#### 12.4 Çalışma üçün qalıq vaxt proqnozu

Əgər cihazınız Home Connect -a qoşulubsa, cihaz hazır bişirmə prosesinin öngörülən qalıq vaxtını proqnozlaşdırma bilər.

İlk qalıq vaxt təqr. 1 dəqiqədən sonra displaydə görünür. Qalıq vaxt cari müddət ərzində yenidən hesablanır və yenilənir.

**Qeyd:** Qalıq vaxt proqnozu bütün qızdırma növlərində mövcud deyildir.

#### 12.5 Müxtəlif ərzaqların daxili temperaturu

Buradan Siz, müxtəlif ərzaqların daxili temperaturunu üçün normativ qiymətləri tapa bilərsiniz.

Normativ qiymətlər ərzağın keyfiyyət və tərkibindən asılıdır. Heç bir dərin dondurulmuş bişirməli məhsuldan istifadə etməyin.

Quş əti	Daxili temperatur °C ilə
Toyuq	80 - 85
Toyuq döşü	75 - 80
Ördək	80 - 85
Ördək döşü, çəhrayı	55 - 60
Hind toyuğu	80 - 85
Hinduşka döş əti	80 - 85
Qaz	80 - 90

Donuz əti	Daxili temperatur °C ilə
Donuz boynu	85 - 90
Donuz filesi, çəhrayı	62 - 70
Donuz küreyi, tam	72 - 80

Mal əti	Daxili temperatur °C ilə
Mal filesi və ya rostbif, ingilis	45 - 52
Mal filesi və ya rostbif, çəhrayı	55 - 62
Mal filesi və ya rostbif, tam	65 - 75

Dana əti	Daxili temperatur °C ilə
Dana qızartma və ya kürek hissəsi, yağsız	75 - 80
Dana qızartma və ya çiyin	75 - 80
Dana baldırı	85 - 90

Quzu əti	Daxili temperatur °C ilə
Quzu budu, çəhrayı	60 - 65
Quzu budu, tam	70 - 80
Quzu küreyi, çəhrayı	55 - 60

Balıq	Daxili temperatur °C ilə
Balıq, tam şəkildə	65 - 70
Balıq filesi	60 - 65

Digər	Daxili temperatur °C ilə
Qiymə qızartma, bütün ət çeşidləri	80 - 90

## 13 Yeməklər

Müxtəlif yeməklərin hazırlanması zamanı cihazınız Sizi "Yeməklər" çalışma növü ilə dəstəkləyərək avtomatik olaraq optimal parametrləri seçir.

### 13.1 Yeməklər üçün qab-qacaq

Hazır bişirmə nəticəsi, keyfiyyətdən və qabın ölçüsündən asılıdır.

300 °C-ə qədər temperaturlar üçün uyğun olan istiliyə davamlı qabdan istifadə edin. Şüşə və ya şüşə keramikadan hazırlanmış qab ən yaxşısıdır. Qızartma qabın dib səthinin təq. 2/3 hissəsinə qədərini örtməlidir. Aşağıdakı materialdan olan qablar uyğun deyildir:

- işıqlı, parıltılı alüminium
- şirələnməmiş gil
- Plastmas və ya plastmas tutacaqlar

### 13.2 Yeməklərin parametr imkanları

Yeməkləri optimal şəkildə hazırlamaq üçün, cihaz yeməyə görə müxtəlif parametrlərdən istifadə edir. İstifadə olunan parametrləri displeydə görürsünüz. Müəyyən parametrləri uyğunlaşdırma bilərsiniz. Displeydəki verilənlərə əməl edin.

**Qeyd:** Hazır bişirmə nəticəsi, ərzaqların keyfiyyət və xüsusiyyətindən asılıdır. Təzə ərzaqlardan istifadə edin, yaxşı olar ki, soyuducu temperaturlu. Dərin dondurulmuş yeməkləri birbaşa dərin dondurma kamerasından götürüb istifadə etmək.

#### Parametrlərlə bağlı tövsiyyə və göstərişlər

Əgər Siz bir yeməyi qurursunuzsa, display bu yemək üçün münasib məlumatları göstərir, məs.:

- Uyğun gələn daxiletmə hündürlüyü
- Uyğun gələn aksesuar və ya qab
- Mayenin verilişi
- Çevirmək və ya qarışdırmağa dair vaxt anı  
Bu vaxt anına çatdıqda, bir siqnal səsi eşidilir.

Məlumatları ixrac etmək üçün, ⓘ "Məlumat" -na sıxmaq. Bəzi göstərişlər avtomatik olaraq görünür.


#### Proqramlar

Proqramlarda optimal qızdırma növü, temperatur və müddət öncədən dəqiq müəyyən olunublar. Optimal hazır bişirmə nəticəsini saxlamaq üçün, əlavə olaraq çəki, qalınlıq və yeməyi hazırlama səviyyəsini də qurmalısınız. Siz yalnız öngörülən sahədə qura bilərsiniz. Əgər başqa bir şey verilməyibsə, yeməyinizin ümumi çəkisini qurun.

#### Qurulmaya dair tövsiyələr

Parametr tövsiyyələrində optimal qızdırma növü öncədən dəqiq qurulub. Öncədən qurulmuş temperatur və müddəti uyğunlaşdırma bilərsiniz.

#### Bişirmə sensoru

Bəzi yeməklər  bişirmə sensoru ilə hazırlanmaya uyğun gəlirlər. Siz başqa heç bir parametri qəbul etməli deyilsiniz.

Bişirmə sensoru bişirmə kamerasında olan bişirmə prosesinə nəzarət edir. Cihaz parametrləri müstəqil şəkildə tənzimləyir və yemək hazır olduqda çalışmanı bitirir.

#### Qeydlər

- Əgər yemək artıq öncədən bişibsə, bişirmə sensorundan istifadə etmək olmaz. Hazır bişirmə nəticəsi uyğun gəlməz.
- Çalışmanı bişirmə sensoru ilə başlatdıqdan təq. 5 dəqiqə sonra cihaz qapısını bir daha açmaq olmaz. Bişirmə sensoru çalışması kəsilir. Əgər cihaz qapısını açmalı olsanız, bundan sonra çalışmanı bişirmə sensoru olmadan başlatmalı və ya çalışmanı kəsərək əllə qurmalı. Xörək hazır olana qədər, hazır bişirmə prosesinə nəzarət etək lazımdır.
- Optimal bir bişirmə nəticəsini saxlamaq üçün, metaldan olan tünd rəngli bişirmə formalarından istifadə edin.

#### DİQQƏT!

Silikon formalar və ya silikon tərkibli folyalar, örtük və ya aksesuarlara görə bişirmə sensoru zədələne bilər. Zədələr həmçinin, bişirmə sensoru aktiv olmadıqda da yarana bilər.

- ▶ Heç bir silikon formalar və ya silikon tərkibli folyalar, örtük və ya aksesuarlardan istifadə etmək olmaz.
- ▶ Əsla silikon əşyaları bişirmə kamerasında saxlamaq olmaz.

#### Çalışma üçün qalıq vaxt proqnozu

Əgər cihazınız Home Connect -a qoşulubsa, cihaz hazır bişirmə prosesinin öngörülən qalıq vaxtını proqnozlaşdırma bilər.

İlk qalıq vaxt təq. 1 dəqiqədən sonra displeydə görünür. Qalıq vaxt cari müddət ərzində yenidən hesablanır və yenilənir.

**Qeyd:** Qalıq vaxt proqnozu bütün qızdırma növlərində mövcud deyildir.

### 13.3 Yeməklərə ümumi bir baxış

İxtiyarınıza ayrı-ayrı hansı yeməklərin verildiyini, çalışma növünü çağırən zaman cihazda görəcəksiniz.

Yeməklərin seçimi cihazınızın təchizatından asılıdır. Yeməklər kateqoriyalara və xörəklərə əsasən çeşidləşiblər.

**Qeyd:** Siz əsas parametrlərdə göstərilmiş yeməkləri regional olaraq ixtisaslaşdırma bilərsiniz.

→ "Əsas parametrlər", Səhifə 20

Kateqoriya	Xörəklər
Bişirmə sensoru	Tort Kiçik bişinti Çörək, bulka İştah açıcı piroq, pita, kiş Kartof məhsulları dərin soyudulmuş <b>Qeyd:</b> Burada yalnız bişirmə sensoru ilə hazırlanmalı yeməklər ehtiva olunur.
Tort	Müxtəlif formalı tort Bişirmə sinisində piroq Kiçik bişinti Yastı formalı qurabiye

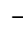
Kateqoriya	Xörəklər
Çörək, bulka	Çörək Bulkalar
Pitsa, iştah açıcı piroq	Pitsa İştah açıcı piroq, kiş
Soba yeməkləri, sufflelər	Soba yeməyi, ədviyyatlı, tərəvətli, bişmiş tərkib hissələri Kartoflu qraten, çiy tərkib hissələri, 4 sm hündürlükdə Lazanya təzə Lazanya, soyudulmuş Soba yeməyi, şirin, təzə Alma krambu Suffle porsiya formalarında Yorkshire Pudding
Quş əti	Toyuq Ördək, qaz Hind toyuğu
Ət	Donuz əti Mal əti Dana əti Quzu əti Vəhşi heyvan əti Ət yeməkləri
Balıq	Balıq, bütöv Balıq filesi
Dondurulmuş məhsullar	Pitsa Ədviyyatlar Kartof məhsulları Quşlar, balıq Bulkalar
Əlavələr, tərəvəz	Kartoflar Tərəvəz

## 13.4 Yeməyi qurmaq

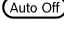
1. Menyuda "Yeməklər"-na sıxmaq.
2. Arzu olunan kateqoriyaya sıxmaq.
3. Arzu olunan xörəyə sıxmaq.
4. Arzu olunan yeməyə sıxmaq.

**Tip:** Bəzi yeməklərdə tərcih edilmiş hazırlanma növünü seçə bilərsiniz.

→ "Yeməklərin parametr imkanları", Səhifə 18

- ✓ Displaydə cihaza dair parametrlər görünür.
- 5. Ehtiyac olarsa, parametrləri uyğunlaşdırmaq. Yeməkdən asılı olaraq müəyyən parametrləri uyğunlaşdırma bilərsiniz.  
→ "Yeməklərin parametr imkanları", Səhifə 18
- 6. Məs. aksesuar və daxiletmə hündürlüyünə dair verilənləri saxlamaq üçün, "Məlumat" -na sıxmaq.
- 7. Çalışmanı <sup>start</sup> ilə başlatmalı.  
✓ Cihaz qızmağa başlayır və müddət gedir.  
✓ Bişirmə sensorlu çalışmada heç bir müddət götürülmür. Displaydə, çalışmanın artıq neçə müddət getdiyinə dair parametr qiymətləri və vaxt durur. Əgər cihazınız Home Connect -na qoşuludursa, proqnozlaşdırılmış qalıq vaxt göstərilir.  
→ "Çalışma üçün qalıq vaxt proqnozu", Səhifə 18
- ✓ Yemək hazır olduqda, siqnal səsi eşidilir. Cihaz qızmasını dayandırır.
- 8. Müddət bitdikdə:
  - Ehtiyac olduqda digər parametrləri yerinə yetirə və çalışmanı təkrar başlada bilərsiniz.
  - Xörək hazır olduqda, cihazı  ilə söndürmək.

## 13.5 Avtomatik sönmə funksiyası

Cihazlarda avtomatik  sönmə funksiyası Sizə gərginliksiz bişirmə və qızartmanı mümkün edir. Çalışma bitdikdə, cihaz avtomatik olaraq qızdırmanı qurtarıb bitirir.

Optimal bir bişirmə nəticəsini saxlamaq üçün, çalışma bitdikdə yeməyinizi bişirmə kamerasından götürün.

# 14 Favoritlər

Siz favoritlərdə parametrlərinizi yaddaşa verə və təkrar istifadə edə bilərsiniz.

**Qeyd:** Cihaz tipindən / cihazınızın proqram təminatı durumundan asılı olaraq bu funksiyanı öncə cihazınıza yükləməlisiniz. Home Connect proqram tətbiqində məlumatların.

## 14.1 Favoritləri yaddaşa vermək

Siz favoritləriniz olaraq 30 müxtəlif çalışma növünə qədər yaddaşa verə bilərsiniz.

- ▶ Siz bir çalışma növü qurduğunuzda, seçim siyahısının sonunda ☆ "Favoritlər kimi yaddaşa vermək" -na sıxmaq.  
Bir favoritin adını dəyişmək üçün, Home Connect proqram tətbiqindən istifadə etməlisiniz. Əgər cihazınız qoşuludursa, proqram tətbiqindəki təlimatları izləyin.

## 14.2 Favoritləri seçmək

Favoritləri yaddaşa vermişinizsə, onları çalışmanı qurmaq üçün seçə bilərsiniz.

1. Menyuda "Favoritlər" -na sıxmaq.
  - Və ya birbaşa ☆ düyməsi ilə favoritləri seçmək.
2. Arzu olunan favoriti sıxmaq.
3. Ehtiyac olduqda parametrləri dəyişmək.
4. Çalışmanı <sup>start</sup> ilə başlatmalı.  
✓ Displaydə parametr qiymətləri durur.

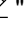
**Qeyd:**

Müxtəlif çalışma növlərinə aid verilənlərə diqqət yetirin:

- → "Havalandırma funksiyası 'Crisp Finish'", Səhifə 15
- → "Qızartma termometri", Səhifə 15


## 14.3 Favoritləri dəyişmək

Siz yaddaşa verilmiş favoritlərinizi istənilən vaxt dəyişə, çəşidləy və ya silə bilərsiniz.

1. Favoritləri çəşidləmək və ya adlarını dəyişmək üçün, Home Connect proqram tətbiqindən istifadə etməlisiniz. Əgər cihazınız qoşuludursa, proqram tətbiqindəki təlimatları izləyin.
2. Cihazdakı parametrləri dəyişmək üçün menyuda "Favoritlər"-da sıxmaq.
  - Və ya birbaşa ☆ düyməsi ilə favoritləri seçmək.
3. Arzu olunan favoriti sıxmaq.
4. Seçim siyahısının sonunda  "Favoriti işləyib hazırlamaq"-na sıxmaq

5. Parametrləri dəyişmək.
6. Dəyişməni təsdiq etmək.

### Favoritləri silmək



1. Bir favoriti silmək üçün, menyuda "Favoritlər" sıxmaq.
  - Və ya birbaşa ☆ düyməsi ilə favoritləri seçmək.
2. Arzu olunan favoriti sıxmaq.
3. Seçim siyahısının sonunda  "Favoriti silmək"-na sıxmaq
4. Silməni təsdiq etmək.



## 15 Uşaqlardan mühafizə

Uşaqların yanlışlıqla cihazınızı işə salmamaları və parametrləri dəyişdirməmələri üçün cihazınızı təhlükəsiz edin.

### 15.1 Uşaqlardan mühafizə rejimini aktivləşdirmək


Siz uşaqlardan qorunma rejimini işə salınmış və ya söndürülmüş cihazda aktivləşdirmək.

- ▶ Uşaqlardan qorunma rejimini aktivləşdirmək üçün,  təqr. 4 saniyə boyunca sıxılı saxlamaq.
- ✓ Displaydə təsdiqə dair bir göstəriş görünür.
- ✓ Display kilidlidir. Cihaz yalnız  ilə söndürülə bilər.

- ✓ Əgər cihaz yanılırsa,  yanır. Əgər cihaz sönlüdürsə,  yanmır.

### 15.2 Uşaqlardan qorunma rejimini deaktiv etmək

Siz uşaqlardan qorunma rejimini istənilən vaxt deaktivləşdirə bilərsiniz.

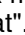
1. Displaydə istənilən bir yerə sıxmaq.
  2. Uşaqlardan mühafizə rejimini deaktivləşdirmək üçün:
    - Displaydəki təlimatı elə izləmək lazımdır ki, halqadakı qrafik tam dolsun.
    - Və ya  təqr. 4 saniyə sıxılı saxlamaq.
- ✓ Displaydə təsdiqə dair bir göstəriş görünür.

## 16 Əsas parametrlər

Siz cihazınızın əsas parametrlərini öz tələbatınıza əsasən qura bilərsiniz.

### 16.1 Əsas parametrlərə ümumi baxış

Buradan Siz əsas parametrlərə və fabrikin parametrlərinə ümumi bir baxış tapa bilərsiniz. Əsas parametrlər cihazınızın versiyasından asılıdır.

Ayrı-ayrı əsas parametrlərə dair daha çox məlumat displaydə ilə əldə edəcəksiniz  "Məlumat".

Təmül parametrlər	Seçim
Dil	Cihazdakı seçimə bax.
Home Connect	Bişirmə sobasını mobil bir terminal cihazına qoşaraq məsafədən idarə etmək. → "Home Connect", Səhifə 21
Saat vaxtı	24-s-formatında saat vaxtı.

Display	Seçim
Parlaqlıq	■ Səviyyələr 1, 2, 3, 4 və 5 <sup>1</sup>
Standby indikatoru	■ Yanılı, vaxt cəhətdən məhdud ■ Bir (bu parametrlər enerji sərfiyyatını artırır) ■ Sönlü <sup>1</sup>

<sup>1</sup> Standart parametrlər (cihazın tipindən asılı olaraq fərqlənə bilər)

Display	Seçim
Saat	■ Rəqəmsal <sup>1</sup> ■ Analoq
Yustirləmə	■ Displayi üfüqi və şaquli düzləndirmək.

<sup>1</sup> Standart parametrlər (cihazın tipindən asılı olaraq fərqlənə bilər)

Gil	Seçim
Düymə səsi	■ Yanılı <sup>1</sup> ■ Sönlü
Səs siqnalı	■ Çox qısa müddət (bir dəfə) ■ Qısa müddət (təqr. 5 saniyə) ■ Orta müddət (təqr. 10 saniyə) <sup>1</sup> ■ Uzun müddət (təqr. 30 saniyə)

<sup>1</sup> Standart parametrlər (cihazın tipindən asılı olaraq fərqlənə bilər)

Cihaz parametrləri	Seçim
Havavuran ventilyatorun sönmə sonrası çalışma vaxtı	■ Minimal ■ Tövsiyyə olunur <sup>1</sup> ■ Uzun ■ Çox uzun

<sup>1</sup> Standart parametrlər (cihazın tipindən asılı olaraq fərqlənə bilər)

Cihaz parametrləri	Seçim
Çıxarma mexanizm sistemi	<ul style="list-style-type: none"> <li>▪ Komplektasiyası tamamlanmamış (stellajlar və 1-dəfəli-siyirtmə mexanizmlərdə)<sup>1</sup></li> <li>▪ Komplektasiyası tamamlanmış (2 və 3-dəfəli-siyirtmə mexanizmlərdə)</li> </ul>
İşıqlandırma	<ul style="list-style-type: none"> <li>▪ Hazır bişirərkən və qapı açılarkən<sup>1</sup></li> <li>▪ Yalnız qapı açılarkən</li> <li>▪ Hər zaman sönlü</li> </ul>

<sup>1</sup> Standart parametrlər (cihazın tipindən asılı olaraq fərqlənə bilər)

Fərdiləşdirmə	Seçim
Marka loqosu	<ul style="list-style-type: none"> <li>▪ İndikasiya etmək<sup>1</sup></li> <li>▪ İndikasiya etməmək</li> </ul>
İşə salma sonrası çalışma	<ul style="list-style-type: none"> <li>▪ Əsas menyu<sup>1</sup></li> <li>▪ Qızdırma növləri</li> <li>▪ Yeməklər</li> <li>▪ Favoritlər</li> </ul>
Üstü çizilmiş hazır bişmə vaxtı	<ul style="list-style-type: none"> <li>▪ İndikasiya etməmək</li> <li>▪ İndikasiya etmək<sup>1</sup></li> </ul>
Regional yeməklər	<ul style="list-style-type: none"> <li>▪ Hamısı<sup>1</sup></li> <li>▪ Avropa yeməkləri</li> <li>▪ Britaniya üslubunda yeməklər</li> </ul>
Yeməklər	<ul style="list-style-type: none"> <li>▪ Hamısı<sup>1</sup></li> <li>▪ Heç bir donuz əti yoxdur</li> <li>▪ Yalnız koşer</li> </ul>
Uşaqlardan qorunma rejimi	<ul style="list-style-type: none"> <li>▪ Qapı kilid mexanizmi + düymə kilidi</li> <li>▪ Yalnız düymə kilidi<sup>1</sup></li> <li>▪ Deaktivləşdirilib</li> </ul>
Avtomatik sürətli qızdırma	<ul style="list-style-type: none"> <li>▪ Sönlü</li> <li>▪ Yanılı<sup>1</sup></li> </ul>

<sup>1</sup> Standart parametrlər (cihazın tipindən asılı olaraq fərqlənə bilər)

Fabrik parametrləri	Seçim
Fabrik parametrləri	<ul style="list-style-type: none"> <li>▪ Bərpa etmək</li> </ul>
Məlumat	İndikator
Cihaz məlumatı	Cihaza dair texniki məlumatları indikasiya etmək.

## 16.2 Əsas parametrləri dəyişmək

1. Menyuda "Əsas parametrlər" -na sıxmaq.
2. Arzu olunan əsas parametr sahəsini sıxmaq.
3. Arzu olunan əsas parametərə sıxmaq.
4. Arzu olunan əsas parametərə dair seçimə sıxmaq.
  - ✓ Dəyişiklik əksər əsas parametrlərdə dərhal qəbul olunur.
5. Digər əsas parametrləri dəyişmək üçün ↵ ilə geri gedərək başqa bir əsas parametr seçmək.
6. Əsas parametrləri tərk etmək üçün, ⏏ ilə geriye menyuya dəyişmək və ya cihazı ⏏ ilə söndürmək.
  - ✓ Dəyişikliklər yaddaşa saxlanıb.

**Qeyd:** Cərəyan kəsilməsindən sonra dəyişiklikləriniz əsas parametrlərdə saxlanılırlar.

## 16.3 Saat vaxtını qurmaq

1. Menyuda "Əsas parametrlər"-na sıxmaq.
2. "Saat"-na sıxmaq.
3. Saat vaxtını qurmaqdan ötrü, saat indikatoru və ya dəqiqə indikatoruna sıxmaq.
  - ✓ Seçilmiş qiymət mavi rəngdə işarələnib.
4. Saat vaxtının yerini parametr halqası ilə qurmaq.
  - Dəqiqələr 5 dəqiqəlik addımında hesablanırlar. Dəqiqə dəqiqliyi ilə qurmaq üçün, parametr halqasındakı müvafiq sahəni təq. 1-2 saniyə sıxılı saxlamaq. Dəqiqələr nöqtə ilə göstərilirlər. Dəqiqələri parametr halqası ilə qurmaq.
5. Əsas parametrləri tərk etmək üçün, ⏏ ilə geriye menyuya dəyişmək və ya cihazı ⏏ ilə söndürmək.
  - ✓ Saat vaxtı yaddaşa verilib.

# 17 Home Connect

Bu cihaz şəbəkəyə qoşula bilər. Home Connect tətbiqetmə vasitəsilə funksiyalara nəzarət etmək, əsas parametrləri tənzimləmək və ya mövcud iş vəziyyətini nəzarət etmək üçün cihazı mobil cihazınıza qoşun. Home Connect xidmətlərdən heç də hər ölkədə istifadə etmək olmur. Home Connect funksiyasının istifadə imkanı ölkənizdəni Home Connect xidmətlərin istifadə imkanından asılıdır. Bununla bağlı məlumatları tapa bilərsiniz: [www.home-connect.com](http://www.home-connect.com).

Home Connect proqram tətbiqi Sizi ümumi qeydiyyat prosesi boyunca yönləndirəcəkdir. Parametrləri qəbul etmək üçün, Home Connect proqram tətbiqinin təlimatlarına riayət edin.

**Tip:** Home Connect proqram tətbiqindəki göstərişlərə də diqqət yetirin.

### Qeydlər

- Bu istismar təlimatının təhlükəsizliyə dair göstərişlərinə diqqət yetirin və əmin olun ki, Siz Home Connect proqram tətbiqini idarə etdikdə belə onlara riayət olunur.
  - "Təhlükəsizlik", Səhifə 2
- Cihazdan istifadə hər zaman üstünlük yaradır. Bu vaxt ərzində Home Connect tətbiqetməsi üzərindən istifadə mümkün hesab olunmur.
- Şəbəkəyə qoşulmuş gözləmə rejimində cihaz üçün maks. 2 Vt gərəklidir.

## 17.1 Home Connect Tətbiqetməni qurmaq

1. Home Connect proqram tətbiqini mobil terminal cihazına quraşdırmaq.
2. Home Connect proqram tətbiqini başlatmaq və Home Connect üçün girişi yönləndirmək. Home Connect proqram tətbiqi Sizi ümumi qeydiyyat prosesi boyunca yönləndirəcəkdir.

## 17.2 Home Connect qurulur

### Tələblər

- Cihaz cərəyan şəbəkəsinə qoşulub və yanılıdır.
  - Siz, məs. bir smartfon kimi, iOS və ya Android əməliyyat sisteminin aktual versiyalı mobil terminal cihazına sahibsiniz.
  - Home Connect proqram tətbiqi mobil terminal cihazına yönləndirilib.
  - Cihazın quraşdırılma yerində WLAN ev şəbəkəsinə (Wi-Fi) qoşula bilər.
  - Mobil terminal cihazı və cihaz, ev şəbəkənin WLAN-siqnalının əhatə dairəsində yerləşir.
1. Home Connect Proqram tətbiqini açaraq aşağıdakı QR-kodunu skan etmək.



2. Home Connect proqram tətbiqinin təlimatlarını izləmək.

## 17.3 Home Connect parametrlər

Cihazınızın əsas parametrlərində Siz Home Connect üçün parametrləri və şəbəkə parametrlərini uyğunlaşdırma bilərsiniz. Displayin hansı parametrləri göstərməsi Home Connect nəzərdə tutulub-tutulmadığından və cihazın ev şəbəkəsinə qoşulu olub-olmamasından asılıdır.

Əsas parametr	Mümkün parametrlər	İzahat
Home Connect yardımçısı	Yardımcını başlatmaq Bağlantını ayırmaq	Home Connect yardımçısı vasitəsilə cihazınızı Home Connect proqram tətbiqinə qoşa bilərsiniz. <b>Qeyd:</b> Əgər Siz Home Connect yardımçısını ilk dəfə işlədirsənizsə, ixtiyarınıza yalnız "yardımcını başlatmaq" parametri verilir.
Wi-Fi	Yanlı Sönülü	Wi-Fi ilə cihazınızın şəbəkə bağlantısını söndürə bilərsiniz. Əgər Siz bir dəfə uğurla qoşulmusunuzsa, Wi-Fi deaktivləşdirə bilərsiniz və detallı məlumatlarınız itməyəcəkdir. Siz Wi-Fi təkrar aktivləşdirdiyinizdə, cihaz avtomatik olaraq qoşulur. <b>Qeyd:</b> Şəbəkəyə qoşulmuş gözləmə rejimində cihaza maksimum 2 Vatt gərəklidir.
Məsafədən idarəetmə statusu	Monitoring Manual məsafədən başlatma Permanent məsafədən başlatma	Monitoring zamanı cihazın yalnız çalışma vəziyyətini proqram təminatında göstərə bilərsiniz. Manual məsafədən başlatma zamanı, cihazı proqram tətbiqi vasitəsilə başlada bilməzdən öncə məsafədən başlatmanı hər dəfə aktivləşdirməlisiniz. Məsafədən başlatmanı aktivləşdirdikdən sonra, cihaz qəsisini 15 dəqiqə müddətində açma bilərsiniz. Bununla məsafədən başlatma deaktivləşdirilmir. 15 dəqiqə ötür keçdikdən sonra cihaz qapısının açılması ilə manual məsafədən başlatma deaktivləşdirilir. Permanent uzaqdan başlatmada cihazını istənilən vaxt uzaqdan başlada və idarə edə bilərsiniz. Cihazı tez-tez məsafədən idarə etsəniz, əsafədən başlatmanı permanent qoymaq daha mənalı olar.

## 17.4 Cihazı Home Connect proqram tətbiqi ilə idarə etmək

Home Connect proqram tətbiqi ilə Siz cihazı uzaqdan qura və başlada bilərsiniz.

### ⚠ XƏBƏRDARLIQ – Alışma riski!

Bişirmə kamerasında yığılmış tezalışan əşyalar alovlanma bilər.

- ▶ Əsla tezalışan əşyaları bişirmə kamerasında qoruyub saxlamaq olmaz.
- ▶ Əgər tüstü çıxarsa, cihazı söndürmək və ya ştekeri çıxararaq, müvafiq olaraq yaranmış alovları boğmaq üçün qapını bağlı saxlamaq lazımdır.

### Tələblər

- Cihaz yanılıdır.
  - Cihazı ev şəbəkəsi və Home Connect proqram tətbiqinə qoşmaq.
  - Cihazı proqram tətbiqi vasitəsilə qura bilmək üçün, məsafədən idarəetmə statusu əsas parametrində manual və ya permanent məsafədən başlatma seçilməlidir.
1. Məsafədən başlatmanı aktivləşdirmək üçün, sıxmaq.
  2. Home Connect proqram tətbiqində bir parametri qəbul edərək cihaza göndərmək.

**Qeydlər**

- Əgər Siz cihazda bişirmə sobası alışmasını başlatdıqda, məsafədən başlatma avtomatik aktivləşəcəkdir. Siz parametrləri Home Connect proqram tətbiqi vasitəsilə dəyişə bilərsiniz.
- Məsafədən başlatmanı aktivləşdirdikdən sonra, cihaz qapısını 15 dəqiqə müddətində açma bilərsiniz. Bununla məsafədən başlatma deaktivləşdirilir. 15 dəqiqə ötür keçdikdən sonra cihaz qapısının açılması ilə manual məsafədən başlatma deaktivləşdirilir.

**17.5 Proqram təminatının yenilənməsi**

Proqram təminatının yenilənməsi funksiyası ilə cihazınızın proqram təminatı yenilənir, məs., optimizasiya, xətlərin aradan qaldırılmasından ötrü, təhlükəsizlə bağlı yenilənmələr eləcə də əlavə funksiya və xidmətlər üçün.

Bunun üçün Sizin, mobil terminal cihazınıza proqram tətbiqini quraşdırmış qeydiyyatlı bir Home Connect istifadəçisi olmanız və Home Connect serverinə qoşulmanız şərtidir. Proqram təminatının yenilənməsi funksiyası mövcud olduqda Sizə Home Connect proqram tətbiqi vasitəsilə məlumat verəcəkdir və bununla da Siz proqram tətbiqi vasitəsilə proqram təminatının yenilənməsini başlada bilərsiniz. Uğurlu yükləmədən sonra quraşdırmanı Home Connect proqram tətbiqi vasitəsilə başlada bilərsiniz, o halda ki, öz WLAN-ev şəbəkəzində (Wi-Fi) olarsınız. Uğurlu yükləmədən sonra Siz Home Connect proqram tətbiqi vasitəsilə məlumatlandırılırsınız.

**Qeydlər**

- Proqram təminatı yenilənməsi iki addımdan ibarətdir.
  - Yüklənmənin ilk addımında.
  - İkinci addımda cihazınıza quraşdırılma.
- Yükləmə müddətində Siz cihazınızdan istifadə etməyə davam edə bilərsiniz. Proqram tətbiqindəki şəxsi parametrlərə əsasən, proqram təminatının yenilənməsi də avtomatik olaraq yüklənə bilər.

- Quraşdırma bir-neçə dəqiqə davam edir. Quraşdırma zamanı cihazınızdan istifadə edə bilməzsiniz.
- Təhlükəsizliklə əlaqəli yenilənmə halı yaranarsa, yükləməni tez bir zamanda yerinə yetirmək tövsiyə olunur.

**17.6 Kənardan idarə diaqnozu**

Cihazınızın Home Connect serveri ilə birləşdikdə və cihazı istifadə etdiyiniz ölkədə kənardan diaqnoz mümkün olduqda, müştəri xidmətinə müraciət edərək onların cihazınıza kənardan giriş əldə edilməsi mümkün ola bilər.

**Tip:** Kənardan diaqnoz üzrə əlavə məlumat və mümkünlük üçün yerli internet saytının xidmət/dəstək sahəsinə müraciət edin: [www.home-connect.com](http://www.home-connect.com).

**17.7 Məlumatların qorunması**

Məlumatların qorunmasına dair göstərişlərə diqqət yetirin.

Cihazınızın ilk dəfə internet bağlantılı ev şəbəkəsinə qoşulması zamanı, cihazınız aşağıdakı məlumat kateqoriyalarını Home Connect serverinə ötürür (ilkin qeydiyyat):

- Birmənalı cihaz tanınması (cihaz açarlarından, eləcə də qurulmuş Wi-Fi kommunikasiya modulunun MAC-ünvanından ibarət olan).
- Wi-Fi kommunikasiya modulunun təhlükəsizlik sertifikatı (bağlantının məlumat- texniki mühafizəsi üçün).
- Ev cihazınızın cari proqram təminatı versiyası və aparat təminatı versiyası.
- Müvafiq əvvəlki zavod parametrlərinə qayıtma vəziyyəti.

Bu ilkin qeydiyyat Home Connect funksionallıqların istifadəsini hazırlayır və yalnız Home Connect funksionallıqlarından ilk dəfə istifadə etmək istədiyiniz zaman tələb olunur.

**Qeyd:** Home Connect funksionallıqlarının yalnız Home Connect proqram tətbiqi ilə bağlantıda istifadə edilən olmasına diqqət yetirin. Məlumatların qorunmasına dair məlumatlar Home Connect proqram tətbiqində əldə edilə bilər.

**18 Təmizləyin və qulluq edin**

Cihazınızın uzun müddət iş qabiliyyətini təmin etmək üçün onu diqqətlə təmizləyin və qulluq edin.

**18.1 Təmizləyici vasitələr**

Cihazdakı fərqli səthləri zədələməmək üçün, heç bir uyğunsuz təmizləyici vasitələrdən istifadə etməyin.

**⚠ XƏBƏRDARLIQ – Elektrik şoku riski!**

Nüfuz edən maye cərəyan vurmasına səbəb ola bilər.

- ▶ Cihazı təmizləmək üçün buxar təmizləyici və ya yüksək təzyiqli təmizləyicidən istifadə etməyin.

**DİQQƏT!**

Uyğun olmayan təmizləyici vasitələr cihazın səthlərini zədələyir.

- ▶ Heç bir kəskin yaxud aşındırıcı təmizləyici vasitələrdən istifadə etmək olmaz.

- ▶ Heç bir güclü spirt tərkibli təmizləyici vasitələrdən istifadə etmək olmaz.
  - ▶ Heç bir sərt aşındırıcı yastıqlardan və ya təmizləmə süngərindən istifadə etmək olmaz.
  - ▶ Qızdırmaqla təmizlənmə üçün xüsusi heç bir təmizləyicidən istifadə etməmək.
- İsti bişirmə kamerasında bişirmə sobası təmizləyicisi emal təbəqəsini zədələyir.
- ▶ İsti bişirmə kamerasında əsla soba təmizləyicisindən istifadə etmək olmaz.
  - ▶ Növbəti qızdırmadan əvvəl cihaz və cihazın qapısından qalıqları tam kənarlaşdırmaq lazımdır. Qarıxmış müxtəlif təmizləyici vasitələr bir-biri ilə kimyəvi reaksiyaya girə bilərlər.
  - ▶ Heç bir təmizləyici vasitəsinə qarışdırmaq olmaz.
  - ▶ Təmizləyici vasitə qalıqlarını tam şəkildə kənarlaşdırmaq.

Yeni süngər dəsmallarda olan duz səthləri zədələyə bilər.

- ▶ İstifadədən önce yeni süngər dəsmallarını əsaslı şəkildə yumaq.

### Uyğun təmizləyici vasitə

Cihazınızda olan müxtəlif səthlər üçün yalnız uyğun təmizləyici vasitələrdən istifadə edin.

Cihazı təmizləməyə dair təlimata diqqət yetirin.  
→ "Cihazı təmizləmək", Səhifə 25

### Cihazın qarşı hissəsi

Səth	Uyğun təmizləyici vasitə	Göstərişlər
Paslanmaz polad	<ul style="list-style-type: none"><li>Yaxalamaq üçün qaynar qələvi məhlulu</li><li>İsti səthlər üçün xüsusi paslanmaz polad qulluq vasitəsi</li></ul>	Paslanmanın qarşısını almaq üçün, paslanmaz polad səthlərdən ərp, qatı yağ, nişasta və zülal ləkələrini dərhal kənarlaşdırmaq. Paslanmaz polad qulluq vasitəsini nazik təbəqəli yaxmaq.
Plastik və ya laklanmış sahələr	<ul style="list-style-type: none"><li>Yaxalamaq üçün qaynar qələvi məhlulu</li></ul>	Şüşə təmizləyicisindən və ya cızandan istifadə etmək olmaz. Artıq kənarlaşdırıla bilməyən ləkələrin qarşısını almaq üçün, səthə nüfuz edən ərpsizləşdirici vasitəsini dərhal kənarlaşdırmaq.
Şüşə	<ul style="list-style-type: none"><li>Yaxalamaq üçün qaynar qələvi məhlulu</li></ul>	Şüşə təmizləyicisindən və ya cızandan istifadə etmək olmaz.

### Cihaz qapısı

Sahə	Uyğun təmizləyici vasitə	Göstərişlər
Qapı şüşələri	<ul style="list-style-type: none"><li>Yaxalamaq üçün qaynar qələvi məhlulu</li><li>Bişirmə sobası təmizləyicisi</li></ul>	Heç bir şüşə ərsin və ya paslanmaz polad spiraldan istifadə etmək olmaz. <b>Tip:</b> Əsaslı təmizləmə üçün qapı şüşələrini sökmək. → "Cihaz qapısı", Səhifə 27
Paslanmaz poladdan olan qapı çərçivəsi	<ul style="list-style-type: none"><li>Paslanmayan polad təmizləyici</li></ul>	Rəng solmaları paslanmayan polad təmizləyici ilə kənarlaşdırılırlar. Heç bir paslanmayan polad təmizləmə vasitəsindən istifadə etmək olmaz.
Qapı dəstəyi	<ul style="list-style-type: none"><li>Yaxalamaq üçün qaynar qələvi məhlulu</li></ul>	Artıq kənarlaşdırıla bilməyən ləkələrin qarşısını almaq üçün, səthə nüfuz edən ərpsizləşdirici vasitəsini dərhal kənarlaşdırmaq.
Qapı kipeki	<ul style="list-style-type: none"><li>Yaxalamaq üçün qaynar qələvi məhlulu</li></ul>	Götürüb almaq və sürtmək olmaz.

### Bişirmə kamerası

Sahə	Uyğun təmizləyici vasitə	Göstərişlər
Emal sahələr	<ul style="list-style-type: none"><li>Yaxalamaq üçün qaynar qələvi məhlulu</li><li>Sirkəli su</li><li>Bişirmə sobası təmizləyicisi</li></ul>	Güclü kirlənmə zamanı yumşaldaraq bir fırça və ya paslanmaz polad spiraldan istifadə etməli. Təmizləmə sonrası bişirmə kamerasını qurutmaq üçün, cihaz qapısını açıq saxlamalı. <b>Qeydlər</b> <ul style="list-style-type: none"><li>Ən yaxşısı təmizləmə funksiyasından istifadə etməkdir. → "Təmizləmə funksiyası 'Piriliz özünü təmizləmə'", Səhifə 25</li><li>Çox yüksək temperaturlarda emal təbəqəsi yanır, beləcə cüzi rəng fərqləri yaranır. Cihazın funksionallığı təsirlənmir.</li><li>Ensiz sinilərinin kənarlarına emal təbəqəsini tam çəkmək olmur və onlar kobud ola bilərlər. Karroziyadan qoruma bununla ziyan vurmayaq.</li><li>Ərzaq qalıqları səbəbi ilə emalı sahələrdə ağ rəngli ərp örtüyü yaranır. Ərp örtüyü sağlamlıq üçün zərərsizdir. Cihazın funksionallığı təsirlənmir. Ərp örtüyünü limon turşusu ilə kənarlaşdırıla bilərsiniz.</li></ul>
Stellaj	<ul style="list-style-type: none"><li>Yaxalamaq üçün qaynar qələvi məhlulu</li></ul>	Güclü kirlənmə zamanı yumşaldaraq bir fırça və ya paslanmaz polad spiraldan istifadə etməli. <b>Qeyd:</b> Əsaslı təmizləmə üçün stellajı asıldığı yerdən çıxarmaq. → "Stellaj", Səhifə 30



Sahə	Uyğun təmizləyici vasitə	Göstərişlər
Aksessuar	<ul style="list-style-type: none"> <li>▪ Yaxalamaq üçün qaynar qələvi məhlulu</li> <li>▪ Bişirmə sobası təmizləyicisi</li> </ul>	Güclü kirlənmə zamanı yumşaldaraq bir fırça və ya paslanmaz polad spiraldan istifadə etməli. Emallı aksesuar qabyuyan maşın üçün uyğundur.
Qızartma termometri	<ul style="list-style-type: none"> <li>▪ Yaxalamaq üçün qaynar qələvi məhlulu</li> </ul>	Güclü kirlənmə zamanı bir fırçadan istifadə etməli. Qabyuyan maşında təmizləmək olmaz.

## 18.2 Cihazı təmizləmək

Cihazda zədələrin qarşısını almaq üçün, cihazınızı yalnız göstərilmiş kimi və müvafiq təmizləyici vasitələrlə təmizləyin.

### **⚠ XƏBƏRDARLIQ – Yanma təhlükəsi!**

İstifadə müddətində cihaz və onun toxuna bilən hissələri qaynar olur.

- ▶ Qaynar elementlərlə təmasdan qaçınmaq üçün ehtiyatlı olmaq xahiş olunur.
- ▶ 8 yaşdan kiçik olan gənc uşaqları uzaq tutmaq lazımdır.

### **⚠ XƏBƏRDARLIQ – Alışma riski!**

Yığılmış yemək qalığı, yağ və qızartma sousu alışa bilirlər.


- ▶ İşə salmazdan öncə kobud çirkələri bişirmə kamerasından, qaynar elementlərdən və aksesuarlardan kənarlaşdırın.

**Tələb:** Təmizləyici vasitələrə dair göstərişlərə diqqət yetirmək lazımdır.

→ "Təmizləyici vasitələr", Səhifə 23

1. Cihazı yaxalamaq üçün qaynar qələvi məhlulu və yaxalamaq üçün bir dəsmalla təmizləməli.
  - Bəzi səthlərdə alternativ təmizləyici vasitələrdən istifadə edə bilərsiniz.
  - "Uyğun təmizləyici vasitə", Səhifə 24
2. Yumşaq bir parça ilə qurudun.

## 19 Təmizləmə funksiyası "Piroliz özünü təmizləmə"

"Piroliz özünü təmizləmə"  təmizləmə funksiyası ilə bişirmə kamerası demək olar ki, müstəqil şəkildə təmizlənir.

Bişirmə kamerasını hər 2 ilə 3 aydan bir təmizləmə funksiyası ilə təmizləyin. Ehtiyac olarsa, təmizləmə funksiyasından daha tez-tez istifadə edə bilərsiniz. Təmizləmə funksiyasına təq. 3,9- 4,8 kilovat saat lazım gəlir.

### 19.1 Cihazı təmizləmə funksiyası üçün hazırlamaq

Yaxşı bir təmizləmə nəticəsi əldə etmək və zərərlərdən qaçınmaq üçün, cihazı ehtiyatla hazırlayın.

#### **⚠ XƏBƏRDARLIQ – Alışma riski!**

Qaynama yerində toplanmış yanar məhsullar alışa bilər.

- ▶ Yanar məhsulları qaynama otağında saxlamayın.
- ▶ Əgər tüstü çıxarsa, cihazı söndürmək və ya şəkəri çıxararaq, müvafiq olaraq yaranmış alovları boğmaq üçün qapını bağlı saxlamaq lazımdır.

Yığılmış yemək qalığı, yağ və qızartma sousu təmizlənmə funksiyası zamanı yana bilirlər.

- ▶ Hər dəfə təmizlənmə funksiyasını başlatmazdan öncə kobud kirləri bişirmə kamerasından kənarlaşdırmaq.
- ▶ Əsla aksesuarı da birlikdə təmizləmək olmaz.

Təmizləmə funksiyası zamanı cihaz çöl tərəfdən çox isti olur.

- ▶ Heç bir vaxt maddələri, məsələn, qab dəsmalını qapıdan asmayın.
- ▶ Cihazın ön tərəfini sərbəst saxlamaq.
- ▶ Uşaqlardan uzaq tutmaq.

Qapı araqatı zədələndiyi zaman qapının yerləşdiyi sahədə böyük istilik xaric olur.

- ▶ Araqatını sürtməyin və açıb ayırmayın.
- ▶ Cihazı heç vaxt zədəli kippəclə, yaxud da kippəcsiz çalışdırmaq olmaz.

1. Aksesuar və qabları bişirmə kamerasından götürmək.  
Stellajı da birgə təmizləyə bilərsiniz.
2. Kobud kirlənmələri bişirmə kamerasından və stellajlardan kənarlaşdırmaq.
3. Cihaz qapısını içəridən və qapı kippəci sahəsində bişirmə kamerasının çərçivə sahələrini yaxalama qələvisi və yumşaq bir dəsmalla təmizləmək.  
qapı kippəci götürüb çıxarmaq və sürtmək olmaz.  
Qapının iç şüşəsindəki güclü ləkələri, bişirmə kamerası təmizləyicisi ilə kənarlaşdırmaq.
4. Bişirmə kamerasından əşyaları götürmək. Bişirmə kamerası stellaj da daxil, boş olmalıdır.

### 19.2 Təmizləmə funksiyasını qurmaq

Təmizləmə funksiyası işlədiyi müddətdə mətbəxin havasını dəyişin.

#### **⚠ XƏBƏRDARLIQ – Sağlamlığa ziyan vurma riski!**

Təmizləmə funksiyası bişirmə kamerasını, qızartma, qril və bişinti qalıqları yanacaq dərəcədə çox yüksək temperatura qədər qızdırır. Bu zaman selikli qişaların aşınmasına gətirib çıxara bilən buxarlar xaric olur.

- ▶ Təmizləmə funksiyası müddətində mətbəxi ətraflı havalandırmaq.
- ▶ Otaqda uzun müddət qalmaq olmaz.
- ▶ Uşaq və ev heyvanlarını uzaq tutmaq.

#### **⚠ XƏBƏRDARLIQ – Yanma təhlükəsi!**

Təmizləmə funksiyası müddətində bişirmə kamerası çox qaynar olur.


- ▶ Əsla cihazın qapısını açmaq olmaz.
- ▶ Cihazı soyumağa buraxmaq.
- ▶ Uşaqlardan uzaq tutmaq.

**⚠** Təmizləmə funksiyası zamanı cihaz çöl tərədən çox isti olur.

- ▶ Cihazın qapısına toxunmaq olmaz.
- ▶ Cihazı soyumağa buraxmaq.
- ▶ Uşaqlardan uzaq tutmaq.

**Qeyd:** Bişirmə sobasının lampası təmizləmə funksiyası müddətində yanmır.

**Tələb:** → "Cihazı təmizləmə funksiyası üçün hazırlamaq", Səhifə 25.

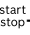
1. Menyuda "Təmizləmə" -na sıxmaq.
2.  "Piroliz özünü təmizləmə"-na sıxmaq.
3. "Mərhələ"-na sıxaraq təmizləmə səviyyəsini parametrləşdirən halqası ilə qurmaq.



Təmizləmə səviyyəsi	Təmizləmə dərəcəsi	Saat müddəti
1	Yüngül	Təqr. 2:15
2	Yüksək	Təqr. 2:30

Müddətidəyişmək olmur.

Çalışmanın hazır olması olduğu saat vaxtını dəyişə bilərsiniz.

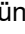
→ "Bitməni qurmaq", Səhifə 14

4. Qurulmuş təmizləmə səviyyəsini təsdiq etmək üçün, displeyde ✓ -na sıxmaq.
5.  -na sıxmaq.
- ✓ Displeyde təmizləmə funksiyasına dair zəruri hazırlıqlara bir göstəriş görünür.
6. Göstərişi təsdiq etmək.
- ✓ Təmizləmə funksiyası başlayır və müddət gedir.

- ✓ Sizin təhlükəsizliyiniz üçün müəyyən bir temperaturdan sonra bişirmə kamerasında cihaz qapısı kilidlənir. Ekranda  görünür.
- ✓ Təmizləmə funksiyası sona çatdıqda signal səslənir. Displeyde, göstəriş görünür ki, çalışma bitib.
- 7. Cihazı  ilə söndürmək.
- 8. → "Cihazı təmizləmə funksiyasından sonra çalışmağa hazır etmək", Səhifə 26.

### Təmizləmə funksiyasını kəsmək

Başlama sonrası təmizləmə funksiyasını bir daha dayandıra və ya dəyişə bilməzsiniz.

- ▶ Təmizləmə funksiyasını kəsmək üçün, cihazı  ilə söndürmək.

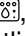
### 19.3 Cihazı təmizləmə funksiyasından sonra çalışmağa hazır etmək

1. Cihazı soyumağa buraxmalı.
2. Bişirmə kamerası, stellajlar və cihaz qapısı sahəsindəki geridə qalmış külü nəm bir dəsmalla silmək.
3. Ağ rəngli ərpi limon turşusu ilə kənarlaşdırmaq.

**Qeyd:** Emallı sahələrdəki ağ rəngli ərp çox kobud kirlərə görə yarana bilər. Bu ərzaq artıqları zərərsizdir. Ərplər cihaz funksiyalarını məhdudlaşdırmır.

**Qeyd:** Təmizləmə funksiyası zamanı cihaz qapısının daxili hissəsində və ya cihaz qapısının paslanmaz poladdan olan digər hissələrində çərçivənin rəngi solur. Bu rəng solmaları cihaz funksiyalarını məhdudlaşdırmır. Rəng solmalarını bir paslanmaz polad təmizləyicisi ilə kənarlaşdırmaq olar.

## 20 Təmizləməyə yardım rejimi

Təmizləməyə yardım rejimi , bişirmə kamerasının arasına təmizlənməsi üçün sürətli bir alternativdir. Təmizləməyə yardım rejimi, yaxalama qələvisinin buxarlanması ilə kirləri yumşaldır. Daha sonra kirləri daha asan kənarlaşdırmaq olur.

### 20.1 Təmizləməyə yardım rejimini qurmaq


#### **⚠ XƏBƏRDARLIQ – Qızdırma riski!**

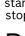

Qaynar bişirmə kamerasındakı su səbəbi ilə qaynar su buxarları yarana bilər.

- ▶ Əsla qaynar bişirmə kamerasına su tökmək olmaz.

**Qeyd:** Bişirmə sobasının lampası təmizləməyə yardım rejimi müddətində yanmır.

**Tələb:** Bişirmə kamerası tam şəkildə soyudulub.

1. Aksesuarı bişirmə kamerasından kənarlaşdırmaq.
2. **DIQQƏT!** Bişirmə kamerasında distilə olunmuş su korroziyaya səbəb olur.
  - ▶ Distillə edilmiş sudan istifadə etmək olmaz.0,4 l suyu bir damcı yaxalama vasitəsi ilə qarışdıraraq bişirmə kamerasının döşəmə səthinin ortasına tökmək.
3. Menyuda "Təmizləmə" -na sıxmaq.
4.  "Təmizləməyə yardım rejimi"-na sıxmaq. Müddətidəyişmək olmur.

5.  -na sıxmaq.
- ✓ Displeyde təmizləməyə yardım rejiminə dair zəruri hazırlıqlara bir göstəriş görünür.
6. Göstərişi təsdiq etmək.
- ✓ Təmizləməyə yardım funksiyası başlayır və müddət gedir.
- ✓ Təmizləməyə yardım funksiyası sona çatdıqda signal səslənir. Displeyde, göstəriş görünür ki, çalışma bitib.
7. Cihazı  ilə söndürmək.
8. → "Təmizləməyə yardım funksiyasından sonra bişirmə kamerasını təmizləməli", Səhifə 26.

### 20.2 Təmizləməyə yardım funksiyasından sonra bişirmə kamerasını təmizləməli

#### **DIQQƏT!**

Bişirmə kamerasında uzun müddətli rütubət korroziyaya səbəb ola bilər.

- ▶ Təmizləməyə yardım rejimindən sonra bişirmə kamerasını silərək tam şəkildə qurumağa buraxmaq.
- 1. Cihazı soyumağa buraxmalı.
- 2. Bişirmə kamerasındakı qalıq suyu hopdurma qabiliyyətli sünger dəsmalla silib götürmək.
- 3. Bişirmə kamerasındakı hamar emallı səthləri yuyucu parça və ya yumşaq bir fırça ilə təmizləmək. Çətin gedən qalıqları polad ərsin spiral ilə kənarlaşdırmaq.

4. Ərpli çərçivələri sirkəyə batırılmış dəsmalla kənarlaşdırmalı və duru su ilə sonradan silməli.
5. Bişirmə kamerasını nəm bir dəsmalla qurulamaq.

6. Bişirmə kamerasını tam şəkildə qurutmaq üçün, cihaz qapısını təq. 1 saat açıq saxlamaq və ya qurutma funksiyasından istifadə etmək.  
→ "Qurutmanı qurmaq", Səhifə 27

## 21 Qurutma

Geridə buraxılmış rütubətin qarşısını almaq üçün, təmizləməyə dəstək funksiyasından sonra bişirmə kamerasını qurudun.

### **DİQQƏT!**

Cihaz 120 °C yüksək temperaturlarda çalışarkən bişirmə kamerasının dib səthindəki su, emal qatının zədələnməsinə səbəb olar.

- ▶ Əgər bişirmə kamerasının dib səthində su varsa, çalışmanı başlatmaq olmaz.
- ▶ Çalışdırmazdan öncə bişirmə kamerasının dib səthindəki suyu silmək lazımdır.

### 21.1 Bişirmə kamerasını qurutmaq


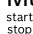

Siz bişirmə kamerasını qurutmaq, yaxud da qurutma adlı funksiyasından istifadə edə bilərsiniz.

1. Cihazı soyudun.
2. Bişirmə kamerasından kiri kənarlaşdırmaq.
3. Bişirmə kamerasından suyu silmək.
4. Bişirmə kamerasını qurutmalı.

- Bişirmə kamerasını qurumağa buraxmaq üçün, cihaz qapısını 1 saat açıq saxlamaq.
- Qurutma funksiyasından istifadə etmək üçün, "Qurutma funksiyası" qurmaq.  
→ "Qurutmanı qurmaq", Səhifə 27

### **Qurutmanı qurmaq**

**Tələb:** → "Bişirmə kamerasını qurutmaq", Səhifə 27

1. Menyuda "Təmizləmə" -na sıxmaq.
2.  "Qurutma funksiyası"-na sıxmaq. Müddətidəyişmək olmur.
3.  -na sıxmaq.
- ✓ Displaydə qurutmağa dair zəruri hazırlıqlara bir göstəriş görünür.
4. Göstərişi təsdiq etmək.
- ✓ Qurutma başlayır və müddət gedir.
- ✓ Qurutma sona çatdıqda signal səslənir. Displaydə, göstəriş görünür ki, çalışma bitib.
5. Cihazı  ilə söndürmək.
6. Bişirmə kamerasını tam şəkildə qurutmaq üçün, cihaz qapısını 1 ilə 2 dəqiqə açıq saxlamaq.

## 22 Cihaz qapısı

Cihaz qapısını əsaslı şəkildə təmizləmək üçün, cihaz qapısını söküb aralaya bilərsiniz.

### **Qeyd:**

Digər məlumatlar:

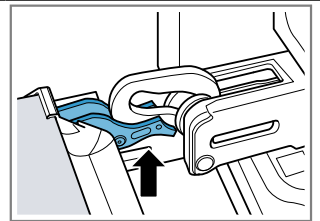


### 22.1 Cihaz qapısını asıldığı yerdən çıxarmaq

**Qeyd:** Cihaz tipindən asılı olaraq qapı tutacaqları müxtəlifdir.

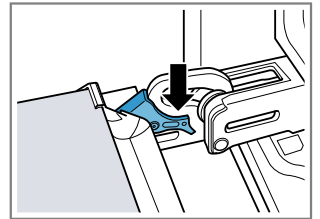
1. Cihaz qapısını tam açmalı  
→ "Qapı şüşəsini sökmək", Səhifə 28.
2. Sol və sağ şarnirdəki kilid dəstəyini qatlayıb açmaq.

Kilid dəstəyi qatlanıb açılmış



Şarnir fiksajlanıb və çəftəsini vurmaq olmur.

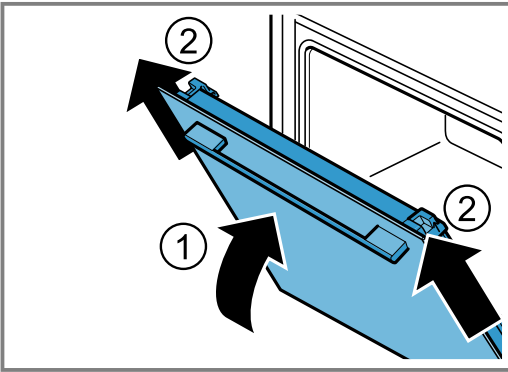
Kilid dəstəyi qatlanıb bağlanmış



Cihaz qapısı güvənli şəkildə bərkidilib və asıldığı yerdən çıxarıla bilməz.

- ✓ Kilid dəstəkləri qatlanıb açılıblar. Şarnirlər fiksajlanıblar və çəftələri vurula bilmir.

3. Cihaz qapısını dirənənə qədər bağlamaq ①. Cihaz qapısını hər iki əllə sol və sağ tərəfdən yapışdıraraq yuxarıya tərəf çəkib dartmaq ②.

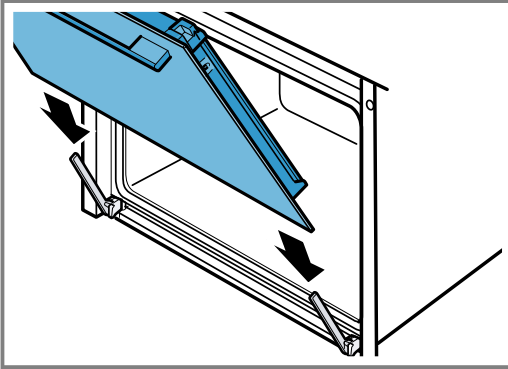


4. Cihaz qapısını ehtiyatla düz bir sahənin üstünə qoymaq.

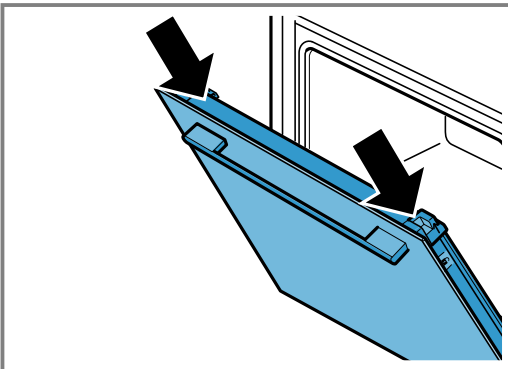
## 22.2 Cihaz qapısını yerinə asmaq

### 1. Qeyd:

Diqqət edin ki, cihaz qapısını şarnirə müqavimətsiz itələyirsiniz.

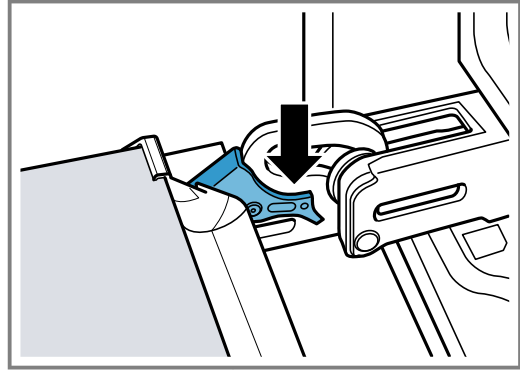


2. Hər iki əllə cihaz qapısını dirənənə qədər itələmək.



3. Cihaz qapısını tam açmalı.

4. Sol və sağ şarnirdə olan kilid dəstəyini qatlayıb bağlamalı.



- ✓ Kilid dəstəkləri qatlanıb bağlanıblar. Cihaz qapısı güvənli şəkildə bərkidilib və asıldığı yerdən çıxarıla bilməz.
5. Cihaz qapısını bağlamaq.

## 22.3 Qapı şüşəsini sökmək

### ⚠ XƏBƏRDARLIQ – Yaralanma riski!

Cihaz qapısının şarnirləri qapı açılıb bağlanarkən hərəkət edir və onlar sıxıla bilirlər.

- ▶ Şarnirlər olan sahədən tutmaq olmaq.
- Cihaz qapısı daxilindəki konstruktiv hissələr iti kənarlı ola bilər.

- ▶ Qoruyucu əlcək geyinmək.

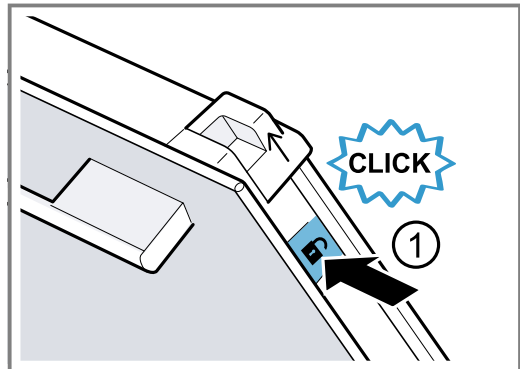
1. Cihaz qapısını tam açmalı.

2. Sol və sağ şarnirdəki kilid dəstəyini qatlayıb açmaq

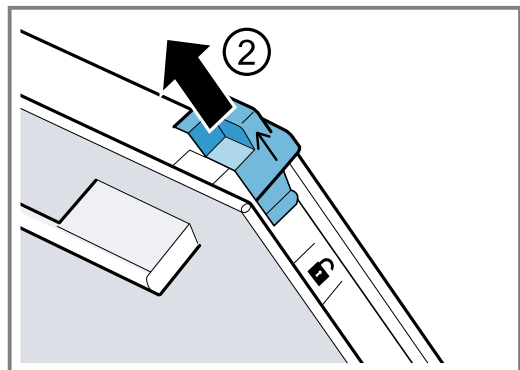
- ✓ Kilid dəstəkləri qatlanıb açılıblar. Şarnirlər fiksajlanıblar və cəftələri vurula bilmir.

3. Cihaz qapısını dirənənə qədər bağlamaq.

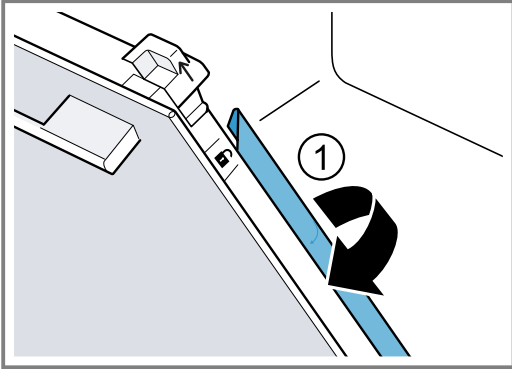
4. Eşidiləcək qədər klik edənə kimi, sol və sağ təzyiç sahəsinə sıxmaq ①.



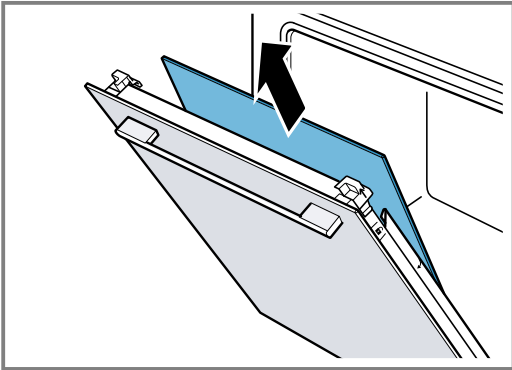
5. İki ədəd siyirtmə qapaqlı tamburu ox istiqamətində yuxarı doğru itələmək ②.



6. Daxili şüşəni çəpinə yuxarıya tərəf çəkib çıxardaraq düz bir müstəvinin üstünə ehtiyatla qoymaq.
7. Sol və sağ metal plankanı ox istiqamətində qaldırıb açmaq ①.



8. Birinci və ikinci aralıq şüşəni çəpinə yuxarıya tərəf çəkib çıxardaraq düz bir müstəvinin üstünə ehtiyatla qoymaq.

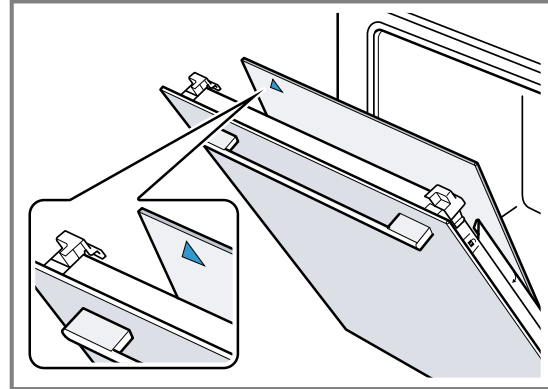


9. **⚠ XƏBƏRDARLIQ – Yaralanma riski!**  
Cihaz qapısının cızılmış şüşəsi çatlayıb sına bilər.  
▶ Səthi cıza bildiklərinə görə, bişirmə kamerasının qapısının şüşəsinin təmizlənməsi üçün heç bir kəskin abraziv təmizləyici və ya iti metal ərsindən istifadə etmək olmaz.  
Sökülmüş qapı şüşələrini hər iki tərəfdən şüşə təmizləyici və yumşaq bir dəsmalla təmizləmək.
10. Cihaz qapısını təmizləmək.  
→ "Uyğun təmizləyici vasitə", Səhifə 24
11. **Qeyd:** Təmizləmə funksiyası zamanı cihaz qapısının daxili hissəsində və ya cihaz qapısının paslanmaz poladdan olan digər hissələrində çərçivənin rəngi solur. Bu rəng solmaları cihaz funksiyalarını məhdudlaşdırmır. Rəng solmalarını bir paslanmaz polad təmizləyicisi ilə kənarlaşdırmaq olar.  
Qapı şüşələrini qurudaraq təkrar yerinə quraşdırmaq.  
→ "Qapı şüşəsini yerinə quraşdırmaq", Səhifə 29

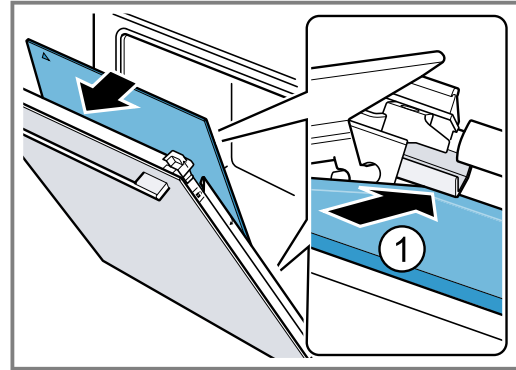
## 22.4 Qapı şüşəsini yerinə quraşdırmaq

### Qeyd:

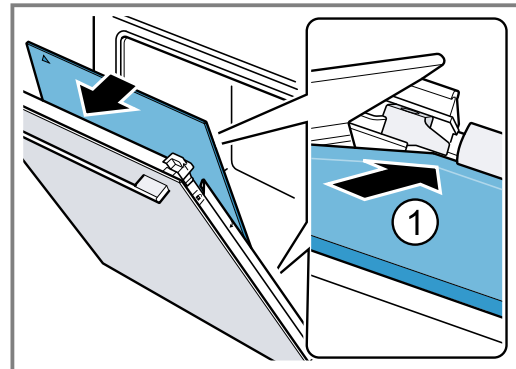
Ara şüşələrdə diqqət edin ki, ox sol tərəfdə yuxarıda olsun.



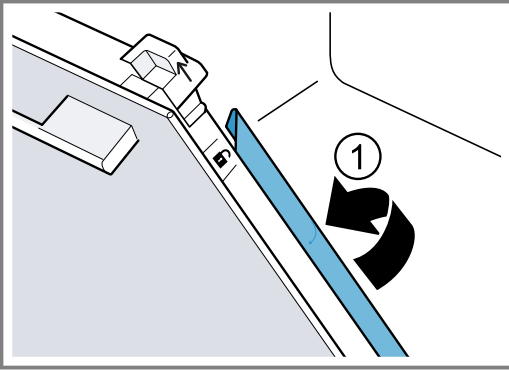
1. Birinci ara şüşəni ən alt tutacağa daxil edib itələyərək ① yüngülcə yuxarı qoymaq.



2. **Qeyd:** Ara şüşə avtomatik olaraq məsafə saxlama qurğusunun fırlanma hərəkəti vasitəsilə mövqelənir. İkinci ara şüşəni orta tutacağa daxil edib itələyərək ① yüngülcə yuxarı qoymaq.

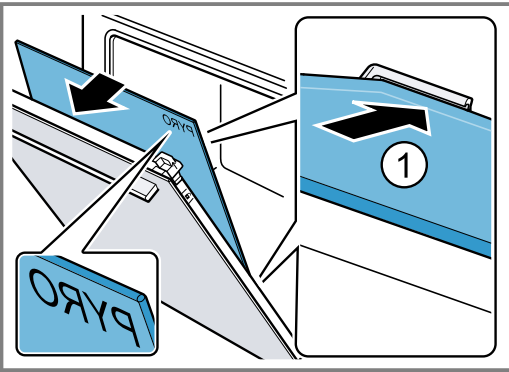


3. Sol və sağ tərəfdəki metal plankanı qatlayıb bağlamaq ①.

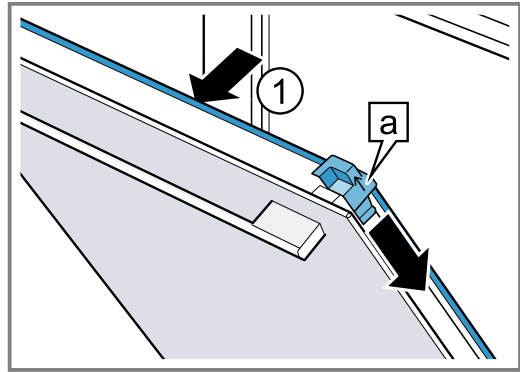


4. **Qeyd:** "Pyro" yazısı şəkildən də oxunduğu kimi, yuxarıda olmalıdır.

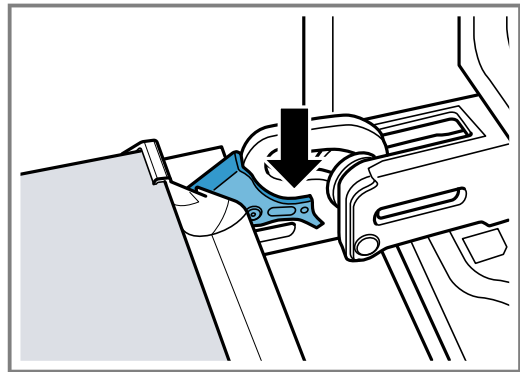
Daxili şüşəni altda tutacağa daxil edib itələyərək ① yüngülcə yuxarı qoymaq.



5. Daxili şüşəni yuxarıdan yüngülcə sıxmaq ①. Siyirtmə qapaqlı tamburu [a] ox istiqamətində aşağıya doğru sıxmaq.



6. Cihaz qapısını tam açmalı.  
7. Sol və sağ şarnirdə olan kilid dəstəyini qatlayıb bağlamalı



8. Cihaz qapısını bağlamaq.

**Qeyd:** Bişirmə kamerasını yalnız, qapı şüşələri düzgün şəkildə yerinə quraşdırıldıqdan sonra istifadə edin.

## 23 Stellaj

Stellaj və bişirmə kamerasını əsaslı şəkildə təmizləmək və ya stellajı əvələmək üçün, stellajı çıxarıb götürə bilərsiniz.

### 23.1 Stellajları asıldığı yerdən çıxarmaq

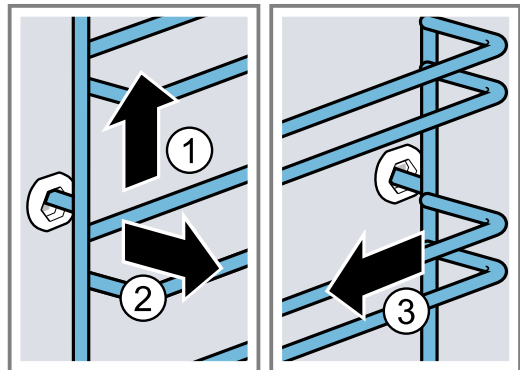
#### ⚠ XƏBƏRDARLIQ – Yanma təhlükəsi!

Stellajlar çox qaynar olurlar

- ▶ Əsla qaynar stellajlara toxunmaq olmaz.
- ▶ Cihazı həmişə soyumağa buraxmaq lazımdır.
- ▶ Uşaqlardan uzaq tutmalı.

1. Stellajı yüngülcə qaldıraraq ①asıldığı yerdən çıxarmaq ②.

2. Stellajı önə tərəf çəkərək ③ çıxarıb götürmək.



3. Stellajı təmizləmək.

→ "Təmizləyici vasitələr", Səhifə 23

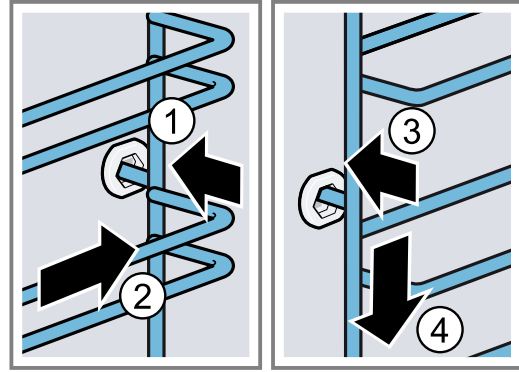
### 23.2 Stellajları yerinə asmaq

#### Qeydlər

- Stellajlar yalnız sağa yaxud da sola uyğun gəlirlər.
- Hər iki stellajlarda diqqət edin ki, əyilmiş ştanqlar ön tərəfdə olsun.

1. Stellajı arxa tıxaca keçirtmək ①, ta ki stellaj bişirmə kamerasının divarına söykənib duraraq onu arxaya sıxsın ②.

2. Stellajı ön tıxaca keçirtmək ③, ta ki stellaj bişirmə kamerasının divarına söykənib duraraq onu aşağıya sıxsın ④.



## 24 Pozuntuları aradan qaldırmaq

Cihaznızdakı xırda xətalrı özünü aradan qaldıra bilərsiniz. Müştəri xidməti ilə əlaqə yaratmadan öncə problemlərin həlli haqqında məlumatdan istifadə edin. Bununla lazımsız xərclərin qarşısını ala bilərsiniz.

### ⚠ XƏBƏRDARLIQ – Yaralanma riski!

Qeyri-peşəkar təmir etdirmək təhlükəlidir.

- ▶ Yalnız təlim keçmiş mütəxəssislər cihaz üzərində təmir işləri yerinə yetirə bilərlər.
- ▶ Əgər cihaz defektlidirsə, müştəri xidmətinə zəng vurun.

→ "Müştəri xidməti", Səhifə 33




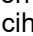
### ⚠ XƏBƏRDARLIQ – Elektrik şoku riski!

Qeyri-peşəkar təmir etdirmək təhlükəlidir.

- ▶ Cihazda yalnız bunun üçün təlim görmüş heyət təmir işləri apara bilər.
- ▶ Cihazınızın təmirində yalnız orijinal ehtiyat hissələrindən istifadə oluna bilər.
- ▶ Bu cihazın elektrik naqili zədələnmiş olarsa, o ixtisaslı mütəxəssis tərəfindən dəyişməlidir.

### 24.1 Funksiya xətalrı

Xəta	Səbəb və aradan qaldırma
Cihaz işləmir.	<p>Qoruyucu qutudakı qoruyucu avtomat söndürüb.</p> <ul style="list-style-type: none"> <li>▶ Qoruyucu qutusundakı qoruyucunu yoxlayın.</li> </ul> <p>Cərəyan təchizatı kəsilib.</p> <ul style="list-style-type: none"> <li>▶ Otaq işıqlandırılmasının və digər cihazların çalışıb-çalışmadığını yoxlayın.</li> </ul> <p>Elektronika xətası</p> <ol style="list-style-type: none"> <li>1. Qoruyucu avtomatı söndürməklə, cihazı cərəyan şəbəkəsindən ən azı 30 saniyə ayırın.</li> <li>2. Əsas parametrləri fabrik parametrlərinə sıfırlayın. → "Əsas parametrlər", Səhifə 20</li> </ol>
Displaydə "dil alman dili" görünür.	<p>Cərəyan təchizatı kəsilib.</p> <ul style="list-style-type: none"> <li>▶ İlk istismara verilmə üçün parametrləri götürün. → "İlk istismara verilməni yerinə yetirmək", Səhifə 11</li> </ul>
Çalışma başlamır və ya dayandırır.	<p>Müxtəlif səbəblər ola bilər.</p> <ul style="list-style-type: none"> <li>▶ Displaydə görsənən göstərişləri yoxlayın. → "Məlumatları göstərmək", Səhifə 13</li> </ul> <p>Funksiya maneəsi</p> <ul style="list-style-type: none"> <li>▶ → "Müştəri xidməti", Səhifə 33 zəng edin.</li> </ul>
Cihaz qızdırır.	<p>Demo-rejimi işə salınıb.</p> <ol style="list-style-type: none"> <li>1. Qoruyucu qutusundakı qoruyucu avtomatı söndürərək təkrar yandırmaqla, cihazı qısa müddətə cərəyan şəbəkəsindən ayırın.</li> <li>2. Təqri 5 dəqiqə müddətində əsas parametrlərdəki demo-rejimini söndürün. → "Əsas parametrləri dəyişmək", Səhifə 21</li> </ol>

Xəta	Səbəb və aradan qaldırma
Cihaz qızdırır.	Cərəyan təchizatı kəsilib. ▶ Bir cərəyan kəsilməsindən sonra cihaz qapısını bir dəfə açın və bağlayın. ✓ Cihaz özünü yoxlayır və istifadəyə tam hazırdır.
Saat vaxtı o zaman görünür ki, cihaz sönülmüşdür.	Əsas parametr dəyişdirildi. ▶ Saat vaxtı indikatoru üzrə əsas parametrini dəyişin. → "Əsas parametrlər", Səhifə 20
Cihaz qapısı açılmır.	Təmizləmə funksiyası cihaz qapısını kilidə salır, displeydə  yanır. ▶ Displeydə  sönənə qədər cihazı soyumağa buraxın. → "Təmizləmə funksiyası 'Piriliz özünü təmizləmə'", Səhifə 25 Uşaqlardan qorunma rejimi cihaz qapısını kilidə salır. ▶ Uşaqlardan qorunma rejimini parametr halqası ilə deaktivləşdirin. → "Uşaqlardan mühafizə", Səhifə 20 Kilidi ilkin parametrlərdə söndürə bilərsiniz. → "Əsas parametrlər", Səhifə 20
Home Connect adı qaydada çalışmır.	Müxtəlif səbəblər ola bilər. ▶ <a href="http://www.home-connect.com">www.home-connect.com</a> gedin.
Bişirmə kamerası işıqlandırılması çalışmır.	Əsas parametr dəyişdirildi. ▶ İşıqlandırmaya dair əsas parametrini dəyişin. → "Əsas parametrlər", Səhifə 20 LED-lampa defektdir. ▶ → "Müştəri xidməti", Səhifə 33 zəng edin.
Maksimal çalışma müddəti əldə olunmuş.	Əgər parametrlər dəyişilməzdirsə, bu halda istənməyən davamlı çalışmanın qarşısını almaq üçün cihaz bir-neçə saatdan sonra avtomatik olaraq qızdırmasını dayandırır. Displeydə bir göstəriş görünür. Əgər maksimal çalışma müddəti əldə olunmuşsa, o müvafiq parametrlərə əsasən bir çalışma növünə əsaslanır. 1. Çalışmanı davam etdirmək üçün, cihazı  ilə söndürün və təkrar işə salın. Çalışmanı yenidən quraraq başlatmaq. 2. Əgər cihaz Sizə lazım deyilsə, onu  ilə söndürün. <b>Tip:</b> Cihaz istənmədən sönməsin deyə, bir müddət qurun. → "Vaxt funksiyaları", Səhifə 13
Hərflər və rəqəmlərdən ibarət xəta kodu displeydə görünür, məs. E0111.	Elektronika bir xəta müəyyən edib. 1. Cihazı söndürün və təkrar yandırın. ✓ Əgər maneə bir dəfəlik olarsa, məlumat mesajı sönəcəkdir. 2. Əgər məlumat mesajı təkrar görünərsə, müştəri xidmətinə zəng vurun. Zəng edərkən xətanın dəqiq məlumatını bildirin. → "Müştəri xidməti", Səhifə 33
Hazır bişirmə nəticəsi qənaətbəxş deyil.	Parametrlər uyğunsuz oldular. Parametr qiymətləri, məs. temperatur və ya müddət, reseptdən, miqdardan və ərzaqdan asılıdır. ▶ Növbəti dəfə daha aşağı və ya yüksək qiymətləri qurun. <b>Tip:</b> Hazırlanmaya və uyğun parametr qiymətlərinə dair bir çox digər verilənləri Home Connect proqram tətbiqindən və ya ana səhifəmizdən tapa bilərsiniz <a href="http://www.bosch-home.com">www.bosch-home.com</a> .

## 25 Utilizasiya

### 25.1 Köhnə cihazın utilizasiyası

Ətraf mühit üçün zişansız utilizasiya ilə qiymətli xammallar təkrar istifadə oluna bilər.

1. Şəbəkə bağlantısının şəbəkə ştəpselini çəkin.
2. Şəbəkə naqilini kəsin.
3. Cihazı ətraf-mühitə uyğun şəkildə utilizasiya etməli.

Cari utilizasiya yolları haqqında məlumatları rəsmi dilerinizdən, eləcə də icma və ya şəhər administrasiyasından əldə edə bilərsiniz.





Bu avadanlıq elektrik və elektron avadanlıqlar üzrə 2012/19/EU Avropa Direktivinə (tullantıların elektrik və elektron avadanlıq – WEEE) uyğun olaraq xarakterizə olunur. Direktiv Avropa Birliyi üzrə köhnə cihazların geri toplanması və təkrar istifadəsi üçün çərçivəni müəyyən edir.

## 26 Müştəri xidməti

Ölkənizdə olan zəmanət müddəti və zəmanət şərtlərinə dair ətraflı məlumatı müştəri xidmətimizdən, dilerinizən və ya veb sahifemizdən əldə edə bilərsiniz.

Müştəri xidməti ilə əlaqə saxlayan zaman cihazın istehsal nömrəsinə (E-Nr.), hazırlanma nömrəsinə (FD-Nr.) və sıra nömrəsinə (Z-Nr.) ehtiyacınız olacaq.

Müştəri xidmətinin əlaqə məlumatı əlavə olunmuş Müştəri Xidmətləri jurnalında və ya veb saytımızda əldə bilərsiniz.

Bu məhsulda enerji səmərəliliyi G sinifinə aid işıqlandırma mənbələri var. Işıqlandırma mənbələri ehtiyat hissə olaraq mövcuddur və yalnız təlim keçmiş mütəxəssislər tərəfindən dəyişdirilə bilər.

### 26.1 Artikel nömrəsi (E-Nr.), zavod seriya nömrəsi (FD-Nr.) və sıra nömrəsi (Z-Nr.)

Cihazın istehsal nömrəsinə (E-Nr.), hazırlanma nömrəsinə (FD-Nr.) və sıra nömrəsinə (Z-Nr.) cihazın növ tablosundan əldə edə bilərsiniz.

Cihazın qapısını açanda nömrə ilə olan tabeli görəcəksiniz.



Cihazınızın məlumatlarını və müştəri xidmətinin telefon nömrəsini tez bir zamanda tapmaq üçün qeyd edə bilərsiniz.

Siz cihaz məlumatlarını həmçinin əsas parametrlərdə indikasiya edə bilərsiniz.

→ "Əsas parametrlər", Səhifə 20

## 27 Ödənişsiz və Open Source Software haqqında məlumat

Bu məhsul, müəllif hüquqları sahibləri tərəfindən pulsuz və ya Open Source Software kimi lisenziyalaşmış proqram komponentləri ehtiva edir.

Müvafiq lisenziya məlumatları cihazda saxlanılır. Müvafiq lisenziya məlumatlarına Home Connect tətbiqi vasitəsilə də daxil olmaq mümkündür: "Profil -> Hüquqi bildirişlər -> Lisenziya məlumatları".<sup>1</sup> Lisenziya məlumatlarını etiketli məhsullar veb saytından yükləyə bilərsiniz. (Cihazınızın modeli və digər sənədlər üçün məhsulun veb sahifəsində axtarış edin.) Alternativ olaraq, müvafiq məlumatları ossrequest@bshg.com və ya BSH Hausgeräte GmbH, Carl-Wery-Str. 34, D-81739 München ünvanlarından əldə edə bilərsiniz.

Mənbə kodu tələb əsasında təmin olunacaqdır.

Zəhmət olmasa sorğunuzu ossrequest@bshg.com-a və ya BSH Hausgeräte GmbH, Carl-Wery-Str. 34, D-81739 München ünvanına göndərin.

Mövzu: „OSSREQUEST“

Sorğunuzun işlənməsi dəyəri hesab-faktura şəklində sizə təqdim olunacaq. Bu təklif alqı-satqı tarixindən üç il ərzində və ya ən azı uyğun cihaz üçün xidmət və ehtiyat hissələrini təqdim etdiyimiz müddət çərçivəsində etibarlıdır.

## 28 Uyğunluq barədə bəyanat

Bununla BSH Hausgeräte GmbH bəyan edir ki, Home Connect funksionallıqlı cihaz təməl tələblərə və 2014/53/EU direktivinin digər müvafiq müddəalarına uyğun şəkildə yerləşmişdir.


Ətraflı RED uyğunluq bəyannaməsini internetdə www.bosch-home.com cihazınızın məhsul sahifəsində əlavə sənədlər bölməsində tapa bilərsiniz.



2,4-GHz-tezlik diapazonu (2400–2483,5 MHz): maks. 100 mVt

5-GHz-tezlik diapozonu (5150–5350 MHz + 5470–5725 MHz): maks. 200 mVt

<sup>1</sup> Cihaz versiyasından asılı olaraq

	BE	BG	CZ	DK	ALM	EE	İR	EL	ES
	FR	HR	İT	CY	Lİ	LV	LT	LU	HU
	MT	NL	AT	PL	PT	RO	SI	SK	FI
	SE	NO	CH	TR	İS	BK (NI)			

5 GHz WLAN (Wi-Fi): yalnız daxili məkanlarda istifadə üçün.

AL	BA	MD	ME	MK	RS	UK	UKR
----	----	----	----	----	----	----	-----

5 GHz WLAN (Wi-Fi): yalnız daxili məkanlarda istifadə üçün.

## 29 Belə nail olunur

Müxtəlif xörəklər üçün buradan uyğun parametrləri, həmçinin ən yaxşı aksesuar və qabı tapa bilərsiniz. Tövsiyələri cihazınız üçün optimal şəkildə uyğunlaşdırmışıq.

**Tip:** Hazırlanmaya və uyğun parametr qiymətlərinə dair bir çox digər verilənləri Home Connect proqram tətbiqindən və ya ana səhifəmizdən tapa bilərsiniz [www.bosch-home.com](http://www.bosch-home.com).

### 29.1 Ümumi hazırlama göstərişləri

Bütün xörəkləri hazırlayarkən bu məlumatlara diqqət yetirin.

- Temperatur və vaxt saydan və reseptdən asılıdır. Bunun üçün qurma sahələri göstərilibdir. İlk öncə aşağı qiymətlərlə cəhd edin.
- Quraşdırma dəyərləri soyuq buxarlanma yerinə itələmək üçün mövcuddur. Əgər Siz buna rəğmən öncədən qızdırmaq istəsəniz, əvvəlcə aksesuarı ön qızdırmadan sonra bişirmə kamerasına daxil edin.
- Lazım olmayan aksesuar qaynatma yerindən götürün.

#### **DIQQƏT!**

Turşu tərkibli ərzaqlar qoruyucu barmaqlığı zədələyə bilər  
► Məs. meyvə və ya turşulu marinadla ədvalanmış qril olunmalı məhsul kimi turşu tərkibli ərzaqları birbaşa dəmir torun üstünə qoymayın.

#### **Nikelə qarşı allergiyası olanlar üçün göstəriş**

Nadir hallarda nikelin cüzi miqdarda izləri ərzağa keçə bilər.

Uyğun aksesuarı müştəri xidmətindən, ixtisaslı dilerdən və ya internetdən satın ala bilərsiniz.

→ "Digər aksesuarlar", Səhifə 11

#### **Tip**

Bəzi xörəklərdə havalandırma funksiyasından "Crisp Finish" istifadə edə bilərsiniz. Havalandırma funksiyası "Crisp Finish" bişirmə kamerasından rütubəti gücləndirilmiş şəkildə çəkib sorur. Bülə bir hazırlanma çox rütubətli hazır bişirilməli məhsul üçün tövsiyyə olunur, məs.

- daha çox təbəqədən hazırlayarkən
- şirəli örtüklü bişintilərdə
- beze bişintisində
- arzu olunan gücləndirilmiş xırçılıqda

Xırçılılı xörəklər üçün ikinci bişmə yarısına keçmə tövsiyyə olunur.

→ "Havalandırma funksiyası 'Crisp Finish'", Səhifə 15

### 29.2 Sobada bişirməyə dair hazırlama göstərişləri

- Piroq, bişinti və ya çörəyin sobada bişirilməsinə dair ən yaxşısı, tünd rəngli metal bişirmə formaları uyğundur.
- Soba yeməkləri və qratinlər üçün geniş düz bir qabdan istifadə edin. Ensiz, hündür qabda xörəklərə daha çox vaxt gərəkir və onlar üst tərəfdən daha tünd olur.
- Silikon bişirmə formaları uyğun deyildir.
- Əgər Siz soba yeməklərini birbaşa universal tavanın üstündə hazırlayırsınızsa, onu 2. təbəqəyə içəri itələyin.
- Çörək xamır üçün qoyulmuş dəyərlər həm bişirmə ləyəninə olan xəmir, həm də düzbucaq formada olan xəmir üçün keçərlidir.

#### **DIQQƏT!**

Əgər qaynar bişirmə kamerasında su varsa, su buxarı yaranar. Temperatur dəyişməsi ilə emal qatı zədələnməsi yarana bilər.

- Heç vaxt isti qızartma sahəsinə su tökməyin.
- Əsla qabı su ilə birgə bişirmə kamerasının dib səthinə qoymaq olmaz.

#### **Daxil etmə hündürlükləri**

Əgər Siz 4D qaynar hava qızdırma növündən istifadə edirsinizsə, o zaman 1, 2, 3 və 4 daxiletmə hündürlükləri arasında seçə bilərsiniz. Əgər aşağıdakı daxiletmə hündürlüklərindən istifadə etsəniz, ən yaxşı nəticəni əldə edəcəksiniz.

Eyni mərhələdə bişirmək	Hündürlük
Hündür bişinti / dəmir torun üstündə forma	2
Yastı bişinti / bişirmə sinisi	3

Bir neçə mərhələdə bişirmək	Hündürlük
2 dənə təbəqə	
<ul style="list-style-type: none"> <li>Universal tava</li> <li>Bişirmə sinisi</li> </ul>	3 1
2 dənə təbəqə	
<ul style="list-style-type: none"> <li>Üstündə forma ilə 2 dəmir tor</li> </ul>	3 1

Bir neçə mərhələdə bişirmək	Hündürlük
3 dənə təbəqə	
▪ Bişirmə sinisi	5
▪ Universal tava	3
▪ Bişirmə sinisi	1
4 dənə təbəqə	
▪ Bişirmə kağızlı 4 dəmir tor	5
	3
	2
	1

4D qaynar hava qızdırma növündən istifadə edin.

**Qeyd:** Bişirmə sinisi və ya formaların üstündə eyni vaxtda sobaya verilmiş bişirilənlər eyni vaxtda hazır olmamalıdırlar.

### 29.3 Qızartma, pörtmə və qril etməyə dair hazırlama göstərişləri

- Parametr tövsiyyələri soyuducu temperaturu qızardılmalı məhsullara, eləcə də doldurulmamış, qızartmaya hazır quş ətinə aiddir.
- Quş ətinə sinə tərəfi və ya dəri tərəfi aşağı olacaq şəkildə qabın üstünə qoyun.
- Qızartmanı, qril məhsulunu və ya bütöv balığı verilmiş vaxtın təqri.  $\frac{1}{2}$  ilə  $\frac{2}{3}$  hissəsindən sonra çevirin.
- Qızdırma temperaturu ilə siz dəqiq qızarda bilərsiniz. Düzgün istifadəyə dair mühüm məlumatlara diqqət yetirin. → *Səhifə 15*

#### Dəmir torun üzərində bişirmə

Qızardılmalı məhsul dəmir tor üzərində hər tərəfdən xüsusi xırçılıqlı olur. Məsələn böyük quş ətinə və ya daha çox tikəni eyni vaxtda qızardın.

- Oxşar çəkili və oxşar qalınlıqlı tikələri qızardın. Qril tikələri bərabər qonurlaşır və sulu qalırlar.
- Qızardılmalı məhsulu birbaşa dəmir torun üstünə qoyun.
- Damcılayan mayeləri tutmaq üçün, üstünə dəmir tor qoyulmuş universal tavanı verilmiş daxiletmə hündürlüyündə içəri daxil edin.
- Qızardılmalı məhsulun ölçü və növünə görə universal tavaya  $\frac{1}{2}$  litr su əlavə edin. Tutulmuş qızartma suyundan bir sous hazırlaya bilərsiniz. Bundan başqa daha az tüstü yaranır və bişirmə kamerası daha az kirlənir.

#### Qabda qızartma

Ağzı bağlı qabda hazırlayarkən, bişirmə kamerası daha təmiz qalır.

#### Qabda qızartmağa dair ümumi qaydalar

- İstiliyə davamlı, bişirmə sobasına uyğun bir qabdan istifadə edin.
- Qabı manqalın üstünə qoyun.

- Şüşədən hazırlanmış qab ən yaxşısıdır.
- İstehsalçının qızartma qabına dair məlumatlarına diqqət edin.

#### Açıq qabda qızartma

- Hündür bir qızartma formasından istifadə edin.
- Uyğun qab tapmırsınızsa, universal tavadan istifadə edə bilərsiniz.

#### Ağzı bağlı qabda qızartma

- Uyğun gələn, yaxşı bağlanan bir qapaqdan istifadə edin.
- Ətdə, qızardılmalı məhsulla qapaq arasında ən azı 3 sm məsafə olmalıdır. Ət qalxa bilər.

#### ⚠ XƏBƏRDARLIQ – Qızdırma riski!

Bişəndən sonra qapağı açan zaman çox isti buxar xaric ola bilər. Temperaturdan asılı olaraq buxar gözə görünür.

- ▶ Qapağı elə qaldırmaq lazımdır ki, qaynar buxar bədəndən aralı xaric ola bilsin.
- ▶ Uşaqlardan uzaq tutmaq.

#### Qril etmək

Xırçılıqlı olmalı olan xörəkləri qril edin.

Resirkulyasiya qril etməsi bütöv quş əti və balığın, eləcə də ətin, məs. qabıqlı qızartma, hazırlanması üçün çox yaxşı uyğun gəlir.

- Qril tikələrini oxşar çəki və oxşar qalınlıqda qril edin. Qril tikələri bərabər qonurlaşır və sulu qalırlar.
- Qril tikələrini birbaşa dəmir torun üstünə qoyun.
- Damcılayan mayeləri tutmaq üçün, universal tavanı dəmir torun ən azı bir səviyyə altına itələyib daxil edin.

#### Qeydlər

- Manqal istilik cismləri ara sıra yanır və sönür və bu normaldır. Bu normaldır. İntensivlik qurulmuş qril səviyyəsinə əsaslanır.
- Qril edərkən tüstü baş verə bilər.

### 29.4 Hazır yeməklər üçün hazırlanma göstərişləri

- Nəticə çox güclü şəkildə ərzaqdan asılıdır. Öncədən qonurlaşma və qeyri-bərabərliklər artıq çıxış məhsulunda mövcud ola bilər.
- Çox buzlaşmış don olan məhsullarından istifadə etməyin. Yeməyin üstündən buzları təmizləyin.
- Hazır yeməkləri qablaşdırmadan götürmək.
- Əgər Siz hazır yeməyi qabda isidir və ya hazır bişirirsinizsə, istiliyə davamlı qabdan istifadə etmək lazımdır.
- Bulka və kartof məhsulları kimi ədədli xörəkləri aksesuarın üstündə bərabər şəkildə və düz paylaşdırın. Ayrı-ayrı dənələrin arasında bir qədər yer saxlayın.
- Qablaşdırmada istehsalçıların məlumatlarına diqqət edin.

## 29.5 Xörək seçimi

Saysız xörəklər üçün parametr tövsiyyələri xörək kateqoriyalarına əsasən çeşidlənir.

### Müxtəlif xörəklər üçün parametr tövsiyyələri

Xörək	Aksesuar / Qab	Hündürlük	Qızdırma növü	Temperatur °C ilə / qril səviyyəsi	Dəqiqə müddəti.
Qarıxdırma xəmidən keks, zərif	Çələng forması və ya Qutu forması	2	☐	150-170	60-80
Keks, 2 qatlı	Çələng forması və ya Qutu forması	3+1	☉	140-160	60-80
Meyvəli tort və ya şəkər xəmiri altlıqlı kəsmikli tort	Açılan bişirmə forması Ø 26 sm	2	☐	170-190	55-80
Biskvit tortu, 6 yumurta	Açılan bişirmə forması Ø 28 sm	2	☉	150-170 <sup>1</sup>	30-50
Biskvit tortu, 6 yumurta	Açılan bişirmə forması Ø 28 sm	2	☉	150-160	50-60
Üzəri şirəli örtüklü şəkərli xəmirli keks	Universal tava	3	☐	160-180	55-75
Üzəri şirəli örtüklü maya xəmirli keks	Universal tava	3	☐	180-190	30-40
Biskvit roller	Bişirmə sinisi	3	☉	180-190 <sup>1</sup>	10-15
Maffinlər	Maffin sinisi	3	☐	170-190	15-20
Şirniyyat bulkalar	Bişirmə sinisi	3	☐	160-180	25-35
Yastı formalı keks	Bişirmə sinisi	3	☉	140-160	15-30
Yastı formalı qurabiyyə, 2 qatlı	Universal tava + Bişirmə sinisi	3+1	☉	140-160	15-30
Yastı formalı qurabiyyə, 3 qatlı	2x Bişirmə sinisi + Universal tava	5+3+1	☉	140-160	15-30
Çörək 750 qr	Universal tava və ya Qutu forması	2	☉	1. 210-220 2. 180-190 <sup>1</sup>	1. 10-15 2. 25-35
Çörək 1500 qr	Universal tava və ya Qutu forması	2	☉	1. 210-220 2. 180-190 <sup>1</sup>	1. 10-15 2. 40-50
Çörək 1500 qr	Universal tava və ya Qutu forması	2	☐	200-210	35-45
Yastı yumru çörək	Universal tava	3	☐	250-270	20-25
Bulkalar, təzə	Bişirmə sinisi	3	☐	180-190	20-30
Pitsa, təzə - bişirmə sinisində	Bişirmə sinisi	3	☉	200-220	25-35
Pitsa, təzə - bişirmə sinisində, 2 dənə təbəqə	Universal tava + Bişirmə sinisi	3+1	☉	180-190	35-45
Pitsa, təzə, nazik döşəmə, pitsa formasında	Pizza ləyəni	2	☉	220-230	20-30
Börək	Universal tava	1	☉	200-220 <sup>1</sup>	20-30

<sup>1</sup> Cihazın öncədən qızdırmaq.

<sup>2</sup> Yeməyi ümumi vaxtın 2/3 - dən sonra çevirməli.

<sup>3</sup> Universal tavanı dəmir torun üstünə itələmək.

Xörək	Aksesuar / Qab	Hündürlük	Qızdırma növü	Temperatur °C ilə / qril səviyyəsi	Dəqiqə müddəti.
Kviç	Tünd təbəqə çəkilməmiş kiş-forması	3		190-210	30-40
Tart flambe	Universal tava	3		260-270 <sup>1</sup>	10-15
Soba yeməyi, ədviyyatlı, hazır bişmiş tərkib hissələri	Soba yeməyi forması	2		200-220	30-60
Kartoflu qraten, çiy tərkib hissələri, 4 sm hündürlükdə	Soba yeməyi forması	2		160-190	50-70
Toyuq, 1,3 kq, içi doldurulmamış	Dəmir tor	2		200-220	60-70
Toyuğun kiçik hissələri, hər biri 250 qr	Dəmir tor	3		220-230	30-35
Qaz, içi doldurulmamış, 3 kq	Dəmir tor	2		160-180	120-150
Üst örtük hissəsi olmayan donuz əti qızartması, misal üçün., peysər hissəsi, 1,5 kq	Açıq qab	2		180-190	110-130
Üst örtük hissəsi olmayan donuz əti qızartması, misal üçün., peysər hissəsi, 1,5 kq	Açıq qab	2		190-200	120-140
Mal əti filesi, orta, 1 kq	Dəmir tor	2		210-220	40-50
Qızarmış mal əti, 1,5 kq	Bağlı qab	2		200-220	130-160
Qızarmış mal əti, 1,5 kq	Bağlı qab	2		200-220	140-160
Qızartma mal, orta, 1,5 kq	Dəmir tor	2		220-230	60-70
Burqer, 3-4 sm hündürlükdə	Dəmir tor	4		3	25-30 <sup>2</sup>
Sümüksüz quzu ayaq, orta, 1,5 kq	Açıq qab	2		170-190	50-80
Balıq, qril olunmuş, bütöv, 300 qr, məs. forel <sup>3</sup>	Dəmir tor	2		170-180	20-30

<sup>1</sup> Cihazın öncədən qızdırmaq.

<sup>2</sup> Yeməyi ümumi vaxtın 2/3 - dən sonra çevirməli.

<sup>3</sup> Universal tavanı dəmir torun üstünə itələmək.

## Qatıq

Qatığı cihazınızla hazırlayın.

### Qatıq hazırlayın

1. Aksesuar və yeməyi tutan barmaqlığı bişirmə kamerasından çıxarın.
2. 1 Litr süd (3,5 % yağ) bişirmə sahəsinin üstündə 90 °C qızdıraraq 40 °C-yə soyumağa qoymaq. Həmcinsləşdirilmiş süddə 40 °C-yə isitmək kifayətdir.

3. 150 qr soyuducu temperaturu qatığı südə qarışdırmaq.
4. Kütləni kiçik qablara doldurmaq, məs. fincanlara və ya kiçik bankalara.
5. Bankaları bir selofanla örtmək, məs. təzə saxlama selofanı.
6. Qabları bişirmə kamerasının dib səthinə qoymaq.
7. Cihazı parametr tövsiyyəsinə uyğun olaraq qurmaq.
8. Hazırladıqdan sonra qatığı ən azından 12 saat soyuducuda dincə qoymaq.

## Dessert, kəmpotlar üçün parametr tövsiyyələri

Xörək	Aksesuar / Qab	Hündürlük	Qızdırma növü → Səhifə 9	Temperatur °C ilə	Dəqiqə müddəti.
Qatıq	Porsiya formaları	Bişirmə kamerasının dib səthi		40-45	8-9s

## 29.6 Xüsusi hazırlama növləri və digər tətbiqlər

Xüsusi hazırlama növləri və digər tətbiqlərə dair parametr tövsiyyələri, məs. zərif bişirmə.

### Zərif bişirmə

Can ətlərini aşağı temperaturda asta-asta hazır bişirin, məs. dana, buzov, donuz, quzu və ya quş ətinin zərif tike hissələri.

**Quş əti və ya əti zərif bişirmək**

**Qeyd:** Zərif bişirmə qızdırma növündə vaxtı dəyişdirilmiş bitmə vaxtılı çalışma rejimi mümkün deyil.

**Tələb:** Bişirmə kamerası soyuqdur.

1. Təzə gigiyenik mükəmməl ətdən bişirmədən istifadə etmək.
2. Qabı dəmir torun üstündə 2. təbəqəyə qoymalı.
3. Bişirmə kamerası və qabı təqr. 15 dəqiqə öncədən qızdırmaq.
4. Bişirmə yerində əti hər tərəfdən çox qaynar olmaqla yüngül qızartmaq.
5. Əti bişirmə kamerasına dərhal öncədən isidilmiş qabda vermək.  
Bişirmə kamerasındakı temperaturun bərabər ölçülü qalması üçün, zərif bişirmə zamanı, bişirmə kamerasının qapısını bağlı saxlamaq lazımdır.

**Zərif bişirməyə dair tövsiyələr**

Buradan Siz, zərif bişirərkən yaxşı nəticə əldə etmək üçün tövsiyələr tapacaqsınız.

İstək	Tövsiyə
Bir ördək döşünü zərif bişirmək istəyirsiniz.	<ul style="list-style-type: none"> <li>■ Ördək döşünü soyuq halda bir tavaya qoymaq.</li> <li>■ Dəri tərəfini öncə yüngül qızartmaq.</li> <li>■ Ördək sinəsini zərif bişirmək.</li> <li>■ Zərif bişirdikdən sonra ördək sinəsini 3 ilə 5 dəqiqə xırçılıtlı olacaq şəkildə qril etmək.</li> </ul>
Zərif bişirilmiş ətinizi süfrəyə mümkün qədər qaynar vermək istəyirsiniz.	<ul style="list-style-type: none"> <li>■ Süfrəyə vermə boşqabını azca isitmək.</li> <li>■ Ona aid sousları çox qaynar şəkildə süfrəyə vermək.</li> </ul>

**Zərif bişirməyə dair parametr tövsiyələri**

Xörək	Aksesuar / Qab	Hündürlük	Yüngül qızartma müddəti dəqiqə ilə.	Qızdırma növü	Temperatur ° C ilə	Dəqiqə müddəti.
Ördək sinəsi, roza hər biri 300 qr	Açıq qab	2	6-8		90 <sup>1</sup>	45-60
Donuz filesi bütöv	Açıq qab	2	4-6		80 <sup>1</sup>	45-70
Mal filesi 1 kq	Açıq qab	2	4-6		80 <sup>1</sup>	90-120
Buzov fal tikəsi, 4 sm qalınlıqda	Açıq qab	2	4		80 <sup>1</sup>	30-50
Quzu kürəyi, açılmış, hər biri 200 qr	Açıq qab	2	4		80 <sup>1</sup>	30-45

<sup>1</sup> Cihazın öncədən qızdırmaq.

**Air Fry**

Air Fry vasitəsilə xörəkləri xırçılıtlı formada və az yağla hazır bişirin. Air Fry xüsusən, bir qayda olaraq yağda dərin qızartdığınız xörəklərə uyğun gəlir.

**Air Fry -ə dair hazırlama göstərişləri**

Xörəkləri Air Fry ilə öz hazırlayarkən, bu məlumatlara diqqət edin.

- Air Fry ilə hazırlama yalnız bir təbəqədə mümkündür.
- Air-Fry aksesuarı ilə xörəklər daha xırçılıtlı olacaqdır. Əgər Air-Fry-aksesuarı cihazda standart uyğun olaraq mövcud olmazsa, Air-Fry-aksesuarını, xüsusi bir aksesuar kimi əldə edə bilərsiniz.
- Bişirmə kamerasını öncədən qızdırmayın.
- Heç bir bişirmə kağızından istifadə etmək olmaz. Hava bişirmə kamerasında sirkulyasiya etməlidir.
- Dərin soyudulmuş xörəklərin buzunu açmaq olmaz.

- Air-Fry-aksesuarı və ya universal tavanı xörəklərlə bərabər şəkildə qaplamaq. Mümkünsə xörəkləri aksesuarın üstünə yalnız birqat paylaşdırmalı.
- Aksesuarı bişirmə kamerasında 3. hündürlüyə daxil edib itələmək. Əgər Air-Fry-aksesuarını işlədirsinizsə, kirlərdən qorumaq üçün boş bir universal tavanı 1. hündürlüyə daxil edib itələyib bilərsiniz.
- Bişmə müddətinin yarısından sonra bişirilməli məhsulu çevirmək. Daha böyük miqdarlarda bişirilməli məhsulu 2 dəfə çevirmək.

**Tip:** Bişirilməli məhsulu yalnız hazır bişirdikdən sonra duzlamalı. Bununla bişirilməli məhsul xırçılıtlı olur. Həmçinin suxarıya batırılmış tərəvəz də Air Fry ilə hazırlamaq üçün uyğundur. Şit yağa qənaət etmək üçün, suxarılanmış məhsulu bir püskürdücü ilə yağ fışqırtmaq. Beləcə az şit yağla xırçılıtlı qabıq yaranır.

**Air Fry üçün parametr tövsiyələri**

Xörək	Aksesuar / Qab	Hündürlük	Qızdırma növü	Temperatur °C ilə	Dəqiqə müddəti.
Kartof fri	Air-Fry-sinisi və ya Universal tava	3		180-200	15-20

Xörək	Aksesuar / Qab	Hündürlük	Qızdırma növü	Temperatur °C ilə	Dəqiqə müddəti.
Kartof zrazları, doldurulmuş	Air-Fry-sinisi və ya Universal tava	3		180-200	15-20
Kartof-reşti	Air-Fry-sinisi və ya Universal tava	3		180-200	15-20
Toyuq çubuqlar, naggets, dondurulmuş	Air-Fry-sinisi və ya Universal tava	3		180-200	8-12
Balıq çubuqlar	Air-Fry-sinisi və ya Universal tava	3		180-200	10-20
Brokoli, suxarıya batırılmış	Air-Fry-sinisi və ya Universal tava	3		180-200	10-20

## 29.7 Yoxlanma yeməkləri

Bu bölmədəki məlumatlar, cihazın yoxlanmasını EN 60350-1 standartına əsasən asanlaşdırmaq üçün, yoxlama institutlarına əsaslanırlar.

### Tort bişirmək

- Quraşdırma dəyərləri soyuq buxarlanma yerinə itələmək üçün mövcuddur.
- Parametr tövsiyyələrində ön qızdırmaya dair göstərişlərə diqqət yetirin. Parametr dəyərləri sürətli qızdırma olmadan da mümkündür.
- Bişirmək üçün verilmiş temperaturlardan ən aşağısını istifadə edin.
- Bişirmə sinisi və ya formaların üstündə eyni vaxtda sobaya verilmiş bişintilər eyni vaxtda hazır olmamalıdır.
- Bişirmə zamanı daxiletmə hündürlükləri 2 dənə təbəqədə:
  - Universal tava: hündürlük 3
  - Bişirmə sinisi: hündürlük 1
  - Dəmir torun üstündə olan formalar:
    - birinci dəmir tor: hündürlük 3
    - ikinci dəmir tor: hündürlük 1
- Bişirmə zamanı daxiletmə hündürlükləri 3 dənə təbəqədə:
  - Bişirmə sinisi: hündürlük 5
  - Universal tava: hündürlük 3
  - Bişirmə sinisi: hündürlük 1
- Su biskviti
  - Əgər Siz 2 dənə təbəqədə bişirirsinizsə, açılabilən bişirmə formalarını dəmir torun üstünə, bir-birinə keçmiş formada qoymaq lazımdır.
  - Dəmir tora alternativ olaraq Siz də tərəfimizdən təklif olunan Air Fry sinisindən istifadə edə bilərsiniz.

### Sobada bişirməyə dair parametr tövsiyyələri

Xörək	Aksesuar / Qab	Hündürlük	Qızdırma növü	Temperatur °C ilə	Dəqiqə müddəti.
Milad qurabiyəsi	Bişirmə sinisi	3		140-150 <sup>1</sup>	25-40
Milad qurabiyəsi	Bişirmə sinisi	3		140-150 <sup>1</sup>	25-40
Milad qurabiyəsi, 2 dənə təbəqə	Universal tava + Bişirmə sinisi	3+1		140-150 <sup>1</sup>	30-40
Milad qurabiyəsi, 3 dənə təbəqə	2x Bişirmə sinisi + Universal tava	5+3+1		130-140 <sup>1</sup>	35-55
Kiçik kekslər	Bişirmə sinisi	3		160 <sup>1</sup>	20-30
Kiçik kekslər	Bişirmə sinisi	3		150 <sup>1</sup>	25-35

<sup>1</sup> Cihazı 5 dəqiqə öncədən qızdırmaq. Sürətli isitmə funksiyasından istifadə etməməli.

<sup>2</sup> Cihazın öncədən qızdırmaq. Sürətli isitmə funksiyasından istifadə etməməli.

Xörək	Aksesuar / Qab	Hündürlük	Qızdırma növü → <i>Səhifə 9</i>	Temperatur °C ilə	Dəqiqə müddəti.
Kiçik kekslər, 2 dənə təbəqə	Universal tava + Bişirmə sinisi	3+1		150 <sup>1</sup>	25-35
Kiçik kekslər, 3 dənə təbəqə	2x Bişirmə sinisi + Universal tava	5+3+1		140 <sup>1</sup>	35-45
Su əsaslı biskvit	Açılan bişirmə forması Ø 26 sm	2		160-170 <sup>2</sup>	25-35
Su əsaslı biskvit	Açılan bişirmə forması Ø 26 sm	2		160-170 <sup>2</sup>	30-40
Su əsaslı biskvit, 2 dənə təbəqə	2x Açılan bişirmə forması Ø 26 sm	3+1		150-170 <sup>2</sup>	30-50

<sup>1</sup> Cihazı 5 dəqiqə öncədən qızdırmaq. Sürətli isitmə funksiyasından istifadə etməməli.

<sup>2</sup> Cihazın öncədən qızdırmaq. Sürətli isitmə funksiyasından istifadə etməməli.

## Qril etmək

### Qril etməyə dair parametrlər

Xörək	Aksesuar / Qab	Hündürlük	Qızdırma növü → <i>Səhifə 9</i> səviyyəsi	Temperatur °C ilə / qril	Dəqiqə müddəti.
Tost qonurlaşdırmaq	Dəmir tor	5		3 <sup>1</sup>	4-6

<sup>1</sup> Cihazı öncədən qızdırmamalı.

## 30 Quraşdırma üzrə təlimat

Cihazı montaj edərkən bu məlumatlara diqqət yetirin.



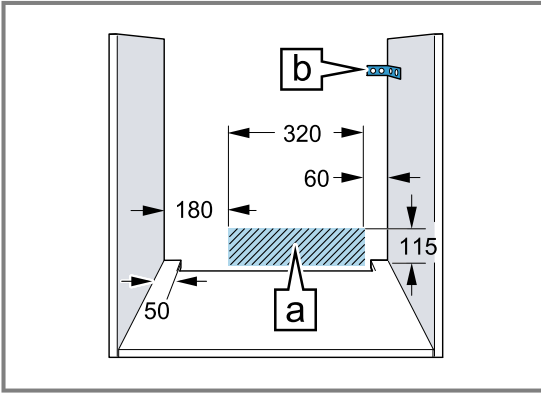
### 30.1 Ümumi montaj göstərişləri

Cihazın yerinə quraşdırmağa başlamazdan öncə bu göstərişlərə diqqət yetirin.

- Yalnız bu montaj təlimatına əsasən qurulma təhlükəsiz istifadəyə zəmanət verir. Yanlış qurulma zamanı ziyanə görə montajor məsuliyyət daşıyır.
- Qapı tutacağından daşınma və ya yerinə quraşdırma üçün istifadə etməməli.
- Cihazı qablaşdırmadan çıxarıqdan sonra yoxlamaq. Nəqliyyat zədələri mövcud olarsa, cihazı qoşmamalı.
- İstifadədən öncə qablaşdırma materialı və yapışqan folyanı bişirmə kamerası və qapıdan kənarlaşdırmaq.

- Aksesuar hissələrinin yerinə quraşdırılması üçün montaj səhifələrinə diqqət etməli.
- Quraşdırma mebelləri 95 °C, qonşu mebelin ön hissələri isə 70 °C temperatura qədər davamlı olmalıdır.
- Əsla cihazı dekor və ya mebel qapısının arxasında qurmaq olmaz. Həddindən artıq qızma riski var.
- Mebeldəki kəsim işlərini cihazı yerinə oturtmazdan öncə yerinə yetirməli. Yonqarları kənarlaşdırmaq. Elektrik konstruktiv hissələrinin funksiyasına mənfi təsir oluna bilər.
- Cihazların birləşmə yuvası, ştrixlənmiş sahəsində və ya quraşdırılma otağından kənarında yerləşməlidir. Bərkidilməmiş mebel satışda olan bucaq aləti ilə divara bərkidilməlidir.





- Kəsim yaralanmalarının qarşısını almaq üçün qoruyucu əlcəklərdən istifadə edin. Montaj zamanı açılan hissələr, iti kənarlı ola bilər.
- Şəkillərin ölçülməsi mm ilə.

### ⚠ XƏBƏRDARLIQ – Alışma riski!

Uzadılmış şəbəkəyə qoşulma xətti və icazə verilməyən adapterlərdən istifadə etmək olmaz, təhlükəlidir.

- ▶ Heç bir uzatma kabeli və ya çox elektrik yuvalı panellərdən istifadə etmək olmaz.
- ▶ Yalnız istehsalçı tərəfindən icazəli adapterlərdən və elektrik kabellərindən istifadə edin.
- ▶ Elektrik kabeli çox qısdırsa və kabelin uzatması yoxdursa, quraşdırmanı evinizdə uyğunlaşdırmaq üçün elektrikçi ilə əlaqə saxlayın.

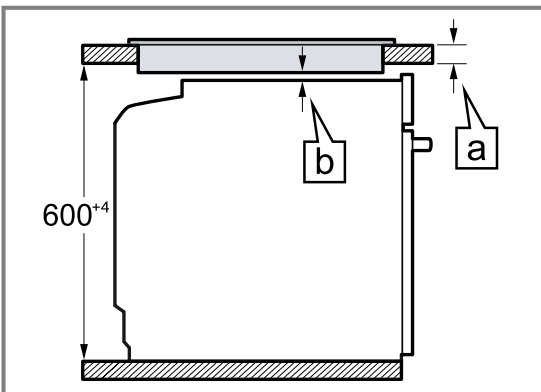
### DIQQƏT!

Cihazı qapı tutacağından tutaraq daşımaqla, tutacaq sına bilər. Qapı tutacağı cihazın çəkisinə dözmür.

- ▶ Cihazı qapı tutacağından daşımaq və ya tutub saxlamaq olmaz.

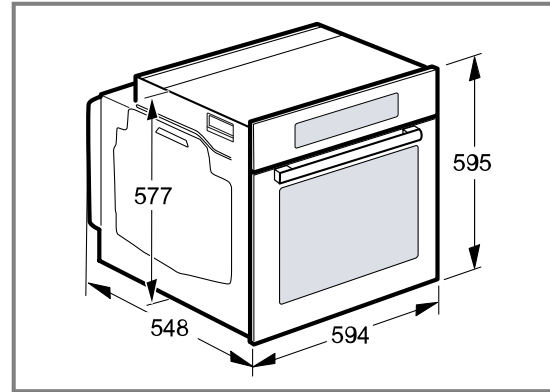
### 30.4 Bir bişirmə sahəsinin altında quraşdırma

Əgər cihaz bişirmə sahəsinin altında quraşdırılırsa minimal ölçülərə riayət olunmalıdır, müvafiq halda alt konstruksiya da daxildir.



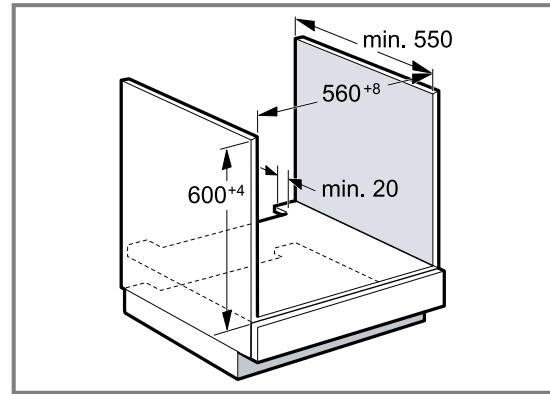
### 30.2 Cihaz ölçüsü

Cihazın ölçülərini buradan tapa bilərsiniz.



### 30.3 Bir işçi səthin altına quraşdırma

Bir işçi səthin altına quraşdırarkən, yerinə quraşdırma ölçüləri və yerinə quraşdırmaya dair göstərişlərə diqqət yetirin.



- Cihazın havalandırılması üçün aralıq döşəmənin bir havalandırma kəsiyi olmalıdır.
- İşçi səth quraşdırma mebelinə bərkidilməlidir.
- Bişirmə sahəsinin müvafiq olaraq mövcud montaj təlimatına diqqət yetirməli.
- Bişirmə sahəsinin quraşdırmaya dair fərqlənən milli göstərişlərinə diqqət etmək.

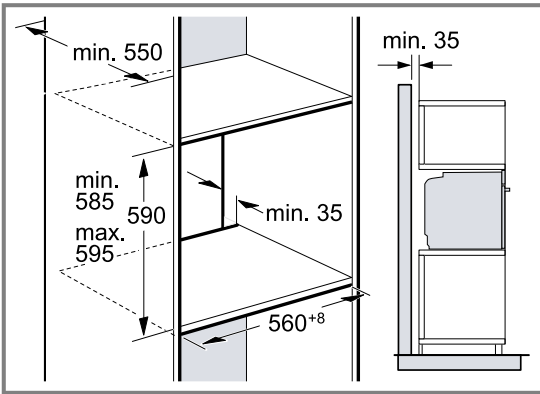
Zəruri minimal məsafələr səbəbi ilə **b** minimal işçi səth gücü hasil olur **a**.

Bişirmə sahəsi növü	a mm ilə oturdulmuş	a mm ilə səthə bərabər şəkildə	b mm ilə
İnduksiyalı bişirmə paneli	37	38	5
Tam sahəli induksiyalı bişirmə sahəsi	47	48	5
Qaz bişirmə sahəsi	27	38	5 <sup>1</sup>
Elektrik bişirmə sahəsi	27	30	2

<sup>1</sup> Bişirmə sahəsinin quraşdırmaya dair fərqlənən milli göstərişlərinə diqqət etmək.

### 30.5 Yüksək dolaba quraşdırma

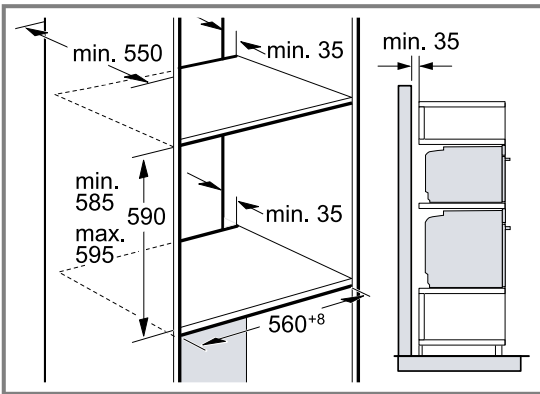
Yüksək dolabda yerinə quraşdırarkən, yerinə quraşdırma ölçüləri və yerinə quraşdırma göstərişlərinə diqqət yetirmək.



- Cihazın havalandırılması üçün aralıq döşəmələrin bir havalandırma kəsiyi olmalıdır.
- Yüksək dolab arxa divarlar-elementinə əlavə olaraq, digər bir arxa divara malik olarsa, onu kənarlaşdırmaq lazımdır.
- Cihazı ehtiyatla yüksəklikdə qurun ki, aksesuar problemsiz kənarlaşdırıla bilsin.

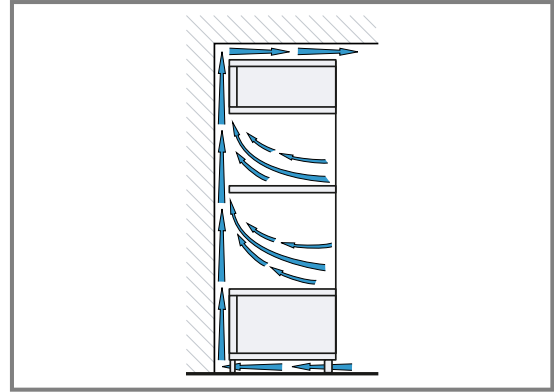
### 30.6 İki cihazın bir-biri üzərində yerinə quraşdırılması

Cihazınız həm də başqa bir cihazın üzərində və ya altında da yerinə quraşdırıla bilər. Bir-biri üzərində quraşdırarkən yerinə quraşdırma ölçüləri və yerinə quraşdırma göstərişlərinə diqqət yetirin.



- Cihazların havalandırılması üçün aralıq döşəmələrin bir havalandırma kəsiyi olmalıdır.
- Cihazların yetərinə havalandırılmasını təmin etmək üçün, kürsülük sahəsində ən azı 200 cm<sup>2</sup>-lik yeni havalandırma dəliyi açmaq zəruridir. Bunun üçün qarışıq hissəni kəsin və ya havalandırma torunu taxın.

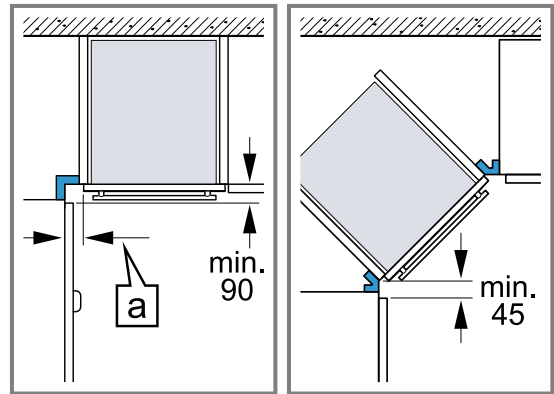
- Diqqət yetirmək lazımdır ki, hava mübadiləsi eskizə uyğun olaraq təmin edilsin.



- Cihazları ehtiyatla yüksəklikdə qurun ki, aksesuar problemsiz kənarlaşdırıla bilsin.

### 30.7 Künc quraşdırma

Künc quraşdırma zamanı quraşdırma ölçüsü və yerinə quraşdırma göstərişlərinə diqqət yetirin.



- Cihaz qapısının açılabilməsi üçün, künc quraşdırma zamanı minimal ölçü nəzərə alınmalıdır. [a] ölçüsü mebelin ön tərəfinin və tutacağıın qalınlığından asılıdır.

### 30.8 Elektrik birləşməsi

Cihazı təhlükəsiz şəkildə elektrik xəttinə birləşdirə bilmək üçün, bu göstərişlərə diqqət yetirin.

- Cihaz I qorunma sinfinə uyğun gəlir və yalnız qoruyucu xətt birləşməsi ilə çalışdırıla bilər.
- Təminat növü tabelundakı güc məlumatına əsasən və yerli qaydalara əsasən yerinə yetirilməlidir.
- Cihaz bütün montaj işləri zamanı gərginliksiz olmalıdır.
- Cihaz yalnız birgə çatdırılmış birləşmə xətti ilə birləşdirilə bilər.

- Birləşdirmə gücü, klik səsi eşidilənə qədər cihazın arxa tərəfindən keçirilməlidir. Müştəri xidmətində 3 m uzunluqlu birləşmə xətti əldə etmək olar.
- Birləşmə xətti yalnız bir orijinal xəttlə əvəz edilə bilər. Onu müştəri xidmətindən əldə etmək olar.
- Təmas qoruyucu quraşdırılma vasitəsilə təmin olunmalıdır.
- Əgər cihazın displeyi tünd rəngdə qalarsa, o yanlış qoşulmuşdur. Cihazı şəbəkədən ayırmaq, birləşməni ümumi yoxlamaq.

### Cihazı qoruyucu kontakt ştekeri ilə cərəyana birləşdirmək

**Qeyd:** Cihaz yalnız təlimata uyğun quraşdırılmış qorunan elektrik mənbəyinə birləşdirilə bilər.

- ▶ Ştekeri qoruyucu kontakt-elektrik yuvasına keçirmək. Cihaz qurulduqda şəbəkə qoşulma xətti sərbəst girişimli olmalı, və ya sərbəst giriş mümkün olmadıqda, sabit çəkilməmiş elektrik quraşdırılma müddəalarına əsasən, ayırıcı qurğu quraşdırılmalıdır.

### Cihazı qoruyucu kontakt ştekeri olmadan cərəyana birləşdirmək

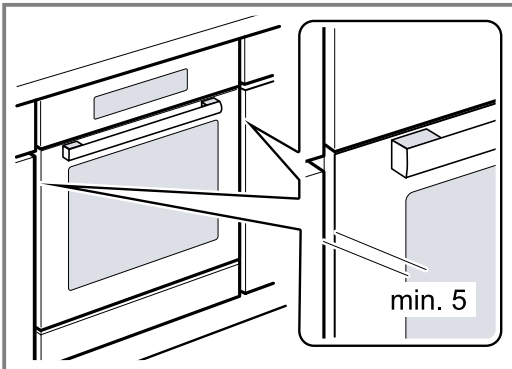
**Qeyd:** Yalnız ixtisaslı mütəxəssis cihazı qoşa bilər. Yanlış quraşdırmadan yaranan zədələrə görə heç bir zəmanət mövcud deyil.

Sabit çəkilməmiş elektrik quraşdırılma müddəalarına əsasən, ayırıcı qurğu quraşdırılmalıdır.

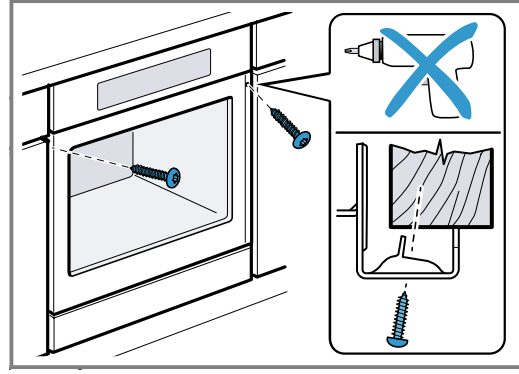
1. Faza- və neytral- ("sıfır-") xəttini paylayıcı qutuda müəyyən etmək.  
Səhv qoşma zamanı cihaz zədələyə bilər.
2. Kommutasiya sxemində əsasən birləşdirmək.  
Gərginlik tip lövhəsinə bax.
3. Şəbəkə qoşulma xəttinin naqillərini rəng koduna əsasən birləşdirməli:
  - yaşıl-sarı = qoruyucu xətt ⊕
  - mavi = neytral- ("Sıfır-") xətt
  - qəhvəyi = faza (Kənar xətt)

### 30.9 Cihazı yerinə quraşdırmaq

1. Cihazı tam itələyərək ortada düz yerləşdirməli.



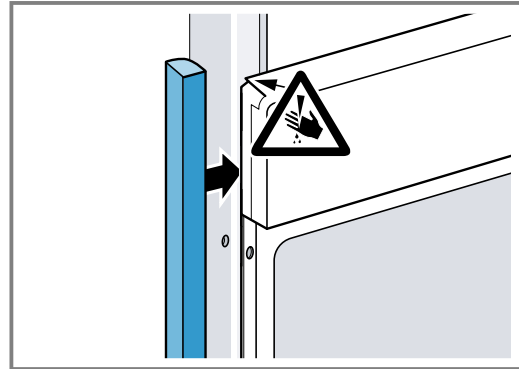
2. Cihazı möhkəm burub vintləmək.



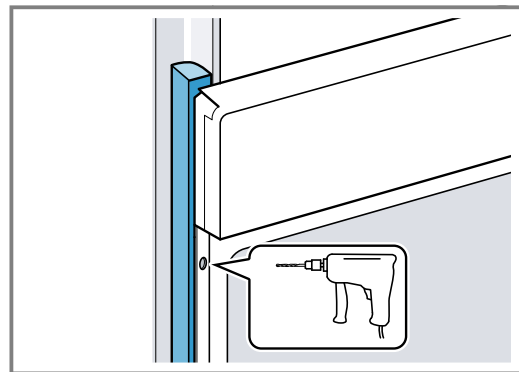
**Qeyd:** İşçi səth ilə cihaz arasındakı boşluq, əlavə panellərlə qapadıla bilməz. Sökülüb-yığılma dolabının yan divarlarında heç bir istilikdən qoruma paneli qurula bilməz.

### 30.10 Şaquli tutacaq plankalı dəstəksiz piroqlarda:

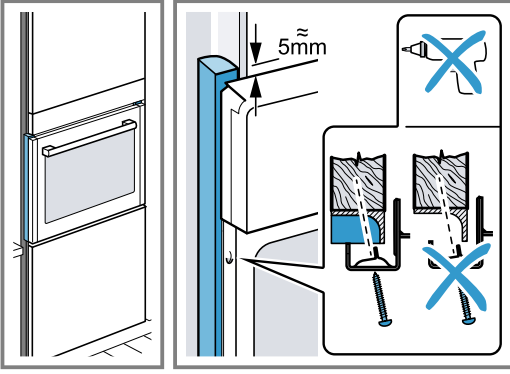
1. Mümkün iti kəntləri örtmək və güvənli bir montajı təmin etmək üçün, uyğun bir doldurucunu taxıb yerləşdirmək.



2. Vint birləşməsi açmaq üçün, alüminium profilləri öncədən deşmək.



3. Cihazı adekvat bir vintlə bərkitmək.



**30.11 Cihazı sökmək**

1. Cihazı gərginlikdən ayırmaq.
2. Bərkitmə vintlərini boşaltmaq.
3. Cihazı yavaşca qaldıraraq tam çəkib çıxarmaq.





Blank lined writing paper with horizontal ruling lines.



A series of horizontal lines for writing, starting from the top right of the pencil icon and extending across the width of the page. There are 25 lines in total, providing a template for text entry.



## Thank you for buying a Bosch Home Appliance!

Register your new device on MyBosch now and profit directly from:

- **Expert tips & tricks for your appliance**
- **Warranty extension options**
- **Discounts for accessories & spare-parts**
- **Digital manual and all appliance data at hand**
- **Easy access to Bosch Home Appliances Service**

Free and easy registration – also on mobile phones:

[www.bosch-home.com/welcome](http://www.bosch-home.com/welcome)



## Looking for help? You'll find it here.

Expert advice for your Bosch home appliances, help with problems or a repair from Bosch experts.

Find out everything about the many ways Bosch can support you:

[www.bosch-home.com/service](http://www.bosch-home.com/service)

Contact data of all countries are listed in the attached service directory.

### **BSH Hausgeräte GmbH**

Carl-Wery-Straße 34

81739 München, GERMANY

[www.bosch-home.com](http://www.bosch-home.com)

A Bosch Company



**9001698752** (040228)

az