

PROFİLO

dayanıklı ev aletleri

tr Kullanım kılavuzu ve kurulum talimatları

Ocaklı fırın
FRTSR13DBD

Daha fazla bilgi için lütfen Dijital Kullanım Kılavuzuna bakın.



İçindekiler tablosu

KULLANIM KILAVUZU

1	Güvenlik.....	2
2	Maddi hasarların önlenmesi	6
3	Çevrenin korunması ve tasarruf.....	8
4	KURULMASI VE BAĞLANMASI.....	9
5	Cihazı tanıma.....	11
6	Aksesuar.....	13
7	İlk Kullanım öncesi.....	14
8	Pişirme kabı.....	14
9	Ocağın kullanılması	15
10	Temel Kullanım	16
11	Cihazı temizleme ve bakımını yapma.....	16
12	Cihaz kapısı	19
13	Üst kapak.....	21
14	Arızaları giderme	22
15	Taşıma ve atığa verme.....	23
16	Müşteri hizmetleri.....	24
17	Pişirme önerileri.....	24
18	MONTAJ KILAVUZU.....	26
18.1	Genel bilgiler	26

1 Güvenlik

Aşağıdaki güvenlik ile ilgili uyarıları dikkate alınız.

1.1 Amaca uygun kullanım

Cihazı güvenli ve doğru bir şekilde kullanmak için, amacına uygun kullanım konusundaki uyarıları dikkate alınız.

Cihaz sınıfı: Sınıf 1

Bu talimatlarda yer alan resimler bilgilendirme amaçlıdır.

DİKKAT!: Bu cihaz, yürürlükteki yönetmeliklere uygun olarak ve sadece iyi havalandırılmış yerlerde tesis edilmelidir. Bu cihazı kurmadan veya kullanmadan önce talimatlar okunmalıdır. Uyarı: Cihaz sadece pişirme amaçlıdır. Odayı ısıtma gibi diğer amaçlarla kullanılmamalıdır. Cihazın bağlanması ve gaz türünün değiştirilmesi yalnızca eğitimli bir uzman tarafından yapılmalıdır.

Cihazın kurulması (elektrik ve gaz bağlantısı) kullanım ve kurulum kılavuzuna uygun olarak gerçekleştirilmelidir.

Bağlantının ve ayarların yanlış yapılması ciddi kazalara ve cihazda hasarlara neden olabilir.

Cihaz üreticisi bu hasarlar için sorumluluk kabul etmez.

Cihaz garantisi geçerliliğini yitirir.

Sadece eğitimli bir uzman personel soket olmadan cihazların bağlantısını yapabilir.

Hatalı bağlantıdan kaynaklanan hasarlarda garanti hakkı ortadan kalkar.

Cihazı yalnızca:

- yiyecek ve içecek hazırlamak için kullanın.
- gözünüzü cihazdan ayırmadan kullanınız. Kısa süreli pişirme işlemlerinde sürekli olarak dikkat ediniz.
- özel konutlarda ve özel konutların kapalı mekanlarında kullanın.
- deniz seviyesinden en fazla 2000 m yüksekliğe kadar kullanın.

Cihazı aşağıdaki amaçlar için kullanmayın:

- teknelerde veya taşıtlarda.
- Alan ısıtması olarak.
- Harici bir zamanlayıcı veya bir uzaktan kumanda ile.

Farklı bir gaz türüne geçişte müşteri hizmetlerini arayınız.

Bu cihazın harici bir alarm saatiyle veya uzaktan kumandayla çalıştırılması öngörülmemiştir.

Aksesuar her zaman pişirme bölümünün içine doğru şekilde itilmelidir.

1.2 Kullanıcı grubu konusunda kısıtlama

Bu cihaz, 8 yaşında ve daha büyük çocuklar tarafından, fiziksel, algısal veya zihinsel yetenekleri düşük kişiler veya yeterli tecrübesi ve / veya bilgisi olmayan kişiler tarafından ancak denetim altında veya cihazın güvenli kullanımı ve buna bağlı tehlikeleri anlamış olmaları şartıyla kullanılabilir.

Çocukların cihaz ile oynamasına izin vermemelidir.

Temizleme ve kullanıcının yapabileceği bakım işleri çocuklar tarafından yapılmamalıdır; 15 yaşında veya daha büyük çocukların, bir yetişkin gözetimi altında olmaları şartıyla bu işlemleri yapmalarına izin verilebilir. 8 yaşından küçük çocukları cihazdan ve bağlantı kablosundan uzak tutun.

1.3 Emniyetli kullanım

⚠ UYARI – Patlama tehlikesi!

Yayılan gaz bir patlamaya sebep olabilir. GAZ TESİSATINDA ARIZALAR VEYA GAZ KOKUSU DURUMUNDA DAVRANIŞLAR

- ▶ Hemen gazı kesiniz ya da gaz tüpü kapakçığını kapatınız.
- ▶ Hemen yanmakta olan ateşleri ve sigaraları söndürünüz.
- ▶ Lamba veya cihaz düğmelerine artık basmayınız.
- ▶ Fişleri prizden çekmeyiniz.
- ▶ Evde telefon veya cep telefonu kullanmayınız.
- ▶ Pencereyi açınız ve odayı iyice havalandırınız.
- ▶ Yetkili servisi veya gaz dağıtım şirketini arayınız.

Yayılan gaz bir patlamaya sebep olabilir. Düşük gaz miktarları uzun bir süre boyunca birikebilir veya alev alabilir.

- ▶ Cihaz uzun süre kullanılmıyacaksa gaz beslemesinin emniyet valfini kapatınız.

Yayılan gaz bir patlamaya sebep olabilir. Gaz tüpü dik durmuyorsa, sıvı propan/bütan cihaz içine ulaşabilir. Bu durumda brülörlerden güçlü alevler çıkabilir. Parçalar hasar görebilir ve zamanla sızdırmazlıkları bozulabilir, bu durumda kontrolsüz biçimde dışarıya gaz kaçar.

- ▶ Gaz tüplerini her zaman dik konumda kullanın.

Yayılan gaz bir patlamaya sebep olabilir.

Bulduğunuz şebekedeki gaz basıncı, cihazın plaketinde belirtilen değerlerden yüksek ise (%20), gaz kaçağı oluşabilir.

- ▶ Güvenliğiniz için cihazınızı mutlaka uygun bir gaz regülatörü ile kullanınız.
- ▶ Eğer bulunduğunuz bölgedeki şebeke gaz basıncını bilmiyorsanız, yerel gaz dağıtım yetkilisinden öğreniniz.
- ▶ Gaz regülatör bağlantısı, bakımı ve ayarı yerel gaz dağıtım yetkilileri tarafından yapılmalıdır.

⚠ UYARI – Zehirlenme tehlikesi!

Gazlı ocak kullanılması kurulum bölgesinde sıcaklığa, neme ve yanıcı maddelerin oluşmasına yol açar.

- ▶ Özellikle de gazlı ocak kullanılması durumunda mutfağın yeterince havalandırıldığından emin olunuz.
- ▶ Cihazın yoğun ve uzun süreli kullanımı durumunda, yanma gazlarının güvenli bir biçimde dışarı atılabilmesini sağlamak için ek bir havalandırma sağlanmalıdır, örneğin mekanik havalandırma tertibatı bir üst güç kademesine ayarlanmalıdır ve aynı zamanda kurulum odasında hava değişimi için odaya taze hava girişi olmalıdır.
- ▶ Ek havalandırma tertibatı kurulumu için uzman personelden fikir alınız.

⚠ UYARI – Yangın tehlikesi!

Cihaz sıcak olur.

- ▶ Yanıcı cisimleri veya sprey tüpleri doğrudan pişirme bölümünün altındaki çekmecelerde muhafaza etmeyiniz.
- ▶ Cihazın altında veya çok yakınlarında asla sprey kutuları veya temizlik malzemeleri gibi yanıcı cisimler bulundurmuyunuz ve kullanmayınız.

Ocak yüzeyi çok sıcaktır.

- ▶ Asla ocak yüzeyinin üzerine veya yakınlarına yanabilecek cisimler koymayınız.
- ▶ Asla ocak yüzeyinin üzerine cisim koymayınız.

Üzerinde katı veya sıvı yağ olan pişirme bölümlerinin gözetimsiz bir şekilde bırakılması tehlikeli olabilir ve yangına sebep olabilir.

- ▶ Sıcak durumdaki sıvı ve katı yağları asla gözetimsiz bırakmayınız.
- ▶ Asla yangını su ile söndürmeye çalışmayınız, cihazı kapatınız ve sonra alevleri örneğin bir kapak veya yangın battaniyesi ile kapatınız.

Ocak kapakları aşırı ısınma, kıvılcım oluşmasına veya malzemelerin etrafa saçılması gibi kazalara neden olabilir.

► Ocak kapağı kullanmayınız.

Cihaz çok sıcaktır, kumaşlar ve diğer nesnelere tutuşabilir.

- Kumaşları, örneğin giysileri veya perdeleri alevlerden uzak tutunuz.
- Alevlere asla elinizi uzatmayınız.
- Bulaşık bezi veya gazete gibi yanıcı cisimleri cihazın yanına veya arkasına yerleştirmeyiniz.

Dışarı akan gaz alev alabilir. Dışarı akan gaz alev alabilir.

- Eğer brülör 15 saniyeden sonra yanmazsa kumanda düğmesini sıfır konumuna getiriniz ve odanın kapısını veya penceresini açınız. Brülörü yeniden yakmadan önce en az bir dakika bekleyiniz.
- Alev istemediğiniz halde çalışma sırasında sönerse, kumanda düğmesini sıfır konumuna getiriniz. Brülörü yeniden yakmadan önce en az bir dakika bekleyiniz.

Cihaz kapağının açılması sırasında bir hava akımı ortaya çıkar. Pişirme kağıdı ısıtma elemanlarına temas edebilir ve tutuşabilir.

- Ön ısıtma ve pişirme sırasında pişirme kağıdı kesinlikle aksesuarın üzerine rastgele yerleştirilmemelidir.
- Pişirme kağıdı her zaman uygun ölçüde kesilmeli ve üzerine bir kap veya kek kalıbı yerleştirilmelidir.

Pişirme bölümünün üzerine koyulan yanıcı cisimler alev alabilir.

- Yanıcı cisimler asla pişirme bölümünde muhafaza edilmemelidir.

Cihazın arka tarafı çok sıcak olacaktır.

- Bu durum bağlantı hatlarında hasara neden olabilir.
- Akım ve gaz hatları cihazın arka tarafına temas etmemelidir.

Yiyecekler alev alabilir.

- Pişirme işlemi denetlenmelidir. Kısa bir işlem sürekli denetlenmelidir.

Üzerinde pişirme kabı bulunmayan gazlı brülörler çalışma sırasında yüksek ısı oluşturur. Üzerine yerleştirilen aspiratör hasar görebilir veya yanabilir.

- Gazlı brülör yalnızca üzerinde pişirme kabı varken çalıştırılmalıdır.

Sıvı yemek artıkları, yağ ve et suyu tutuşabilir.

- İşletim öncesinde kaba kirler pişirme bölümünden, ısıtıcı parçalardan ve aksesuarlardan temizlenmelidir.

Cihazın aşırı ısınması yangına neden olabilir.

- Cihaz kesinlikle bir dekor veya mobilya kapağının arkasına monte edilmemelidir.

Elektrik kablosunun uzatılması ve izin verilmemiş adaptörlerin kullanılması tehlikelidir.

- Uzatma kabloları veya çoklu priz takımları kullanmayınız.
- Sadece üreticinin izin verdiği adaptörleri ve elektrik kablolarını kullanınız.
- Elektrik kablosu çok kısaysa ve daha uzun bir elektrik kablosu yoksa, ev tesisatının uyarlanması için uzman bir elektrik şirketi arayınız.

⚠ UYARI – Yanma tehlikesi!

Erişilebilen parçalar kullanım sırasında ısınabilir.

- Küçük çocuklardan uzak tutulmalıdır.

Ocak koruma ızgaraları kazalara sebep olabilir.

- Asla ocak koruma ızgaraları kullanmayınız.

Aksesuar veya kap çok ısınır.

- Sıcak aksesuar veya kaplar daima bir mutfak eldiveniyle pişirme bölümünden çıkarılmalıdır.

Boş bir pişirme kabı, çalışan gazlı brülörlerde aşırı derecede ısınacaktır.

- Boş pişirme kabını kesinlikle ısıtmayınız.

Cihaz çalışırken çok ısınır.

- Temizlemeden önce cihazın soğumasını bekleyiniz.

Alkol buharı sıcak pişirme bölümünde tutuşabilir.

- Yiyeceklerde sadece küçük bir miktar yüksek oranda alkol içeren içecek kullanılmalıdır.

- Cihaz kapağı dikkatlice açılmalıdır.

Cihaz ve dokunulabilir kısımları kullanım esnasında sıcaktır.

- Sıcak bileşenlere dokunmaktan kaçınmaya dikkat edilmelidir.

8 yaşın altındaki çocuklar uzak tutulmalıdır. Ulaşılabilen kısımlar ızgara kullanıldığında sıcak olabilir.

- Küçük çocuklar uzak tutulmalıdır.

Alkol buharı sıcak pişirme bölümünde tutuşabilir. Cihaz kapağı kendiliğinden açılabilir. Sıcak buhar ve alev dışarı çıkabilir.

- ▶ Yiyeceklerde sadece küçük bir miktar yüksek oranda alkol içeren içecek kullanılmalıdır.
- ▶ Seyretilmemiş alkollü içecekleri (hacmen $\geq\%15$) ısıtmayınız (örn. yiyeceklerin üzerine dökmek için).
- ▶ Cihaz kapağını dikkatle açınız.

⚠ UYARI – Elektrik çarpması tehlikesi!

Usulüne uygun olmayan onarımlar tehlikelidir.

- ▶ Sadece bunun eğitimini almış uzman personel cihazda onarımlar yapabilir.
- ▶ Cihazın onarımı sırasında sadece orijinal yedek parçalar kullanılmalıdır.
- ▶ Bu cihazın elektrik kablosu zarar görmüşse tehlikenin önlenmesi için, üretici, müşteri hizmetleri veya benzer kalifikasyona sahip bir kişi tarafından değiştirilmelidir.

Kendisi veya şebeke bağlantı kablosu hasar görmüş olan bir cihaz tehlikelidir.

- ▶ Hasarlı cihazlar kesinlikle kullanılmamalıdır.
- ▶ Yüzeyi çatlamış olan veya kırık olan bir cihazı kesinlikle kullanmayın.
- ▶ Cihazı elektrik şebekesinden ayırmak için kesinlikle şebeke bağlantı kablosundan tutularak çekilmemelidir. Her zaman şebeke bağlantı kablosunun fişinden tutularak çekilmelidir.
- ▶ Cihaz veya şebeke bağlantı kablosu arızalıysa fiş derhal çekilmeli veya sigorta kutusundan sigorta kapatılmalı ve gaz girişi kapatılmalıdır.

- ▶ Müşteri hizmetlerini arayınız. → *Sayfa 24*

Cihaza nem girmesi elektrik çarpmasına neden olabilir.

- ▶ Cihazı temizlemek için buharlı temizleyiciler veya yüksek basınçlı temizleyiciler kullanmayın.

Elektrikli cihazdaki kablo izolasyonu sıcak parçalara temas ettiğinde eriyebilir

- ▶ Elektrikli cihaz bağlantı kablolarını sıcak parçalarla kesinlikle temas ettirmeyiniz.

Hasarlı bir elektrik kablosu izolasyonu tehlike teşkil eder.

- ▶ Şebeke bağlantı kablosunun cihazın sıcak parçaları veya ısı kaynakları ile temas etmesine asla izin vermeyiniz.
- ▶ Şebeke bağlantı kablosunun keskin uçlar veya kenarlar ile temas etmesine asla izin vermeyiniz.
- ▶ Şebeke bağlantı kablosunu asla bükmeyiniz, ezmeyiniz veya değiştirmeyiniz.

⚠ UYARI – Yaralanma tehlikesi!

Cihazdaki arızalar ve hasarlar ve usulüne uygun olmayan onarımlar tehlikelidir.

- ▶ Arızalı bir cihaz kesinlikle açmayınız.
- ▶ Cihaz arızalıysa elektrik fişini çekiniz veya sigorta kutusundan sigortayı kapatınız, gaz beslemesini kapatınız ve müşteri hizmetlerini arayınız.
- ▶ Sadece eğitimini almış uzman personel cihazda onarımlar yapabilir ve hasarlı gaz hatlarını değiştirebilir.

Uygun olmayan pişirme kabı boyutları, hasarlı veya yanlış yerleştirilmiş pişirme kapları ciddi yaralanmalara neden olabilir.

- ▶ Pişirme kabı uyarılarına uyunuz.
- ▶ Brülörü açtığınızda bujilerde kıvılcımlar oluşur.
- ▶ Brülör ateşleme yaparken asla bujilere dokunmayınız.

Çizik cihaz üst cam kapağı kırılarak sıçrayabilir.

- ▶ Cam kazıyıcı, keskin veya aşındırıcı temizlik maddeleri kullanılmamalıdır.

Cihaz kapağının menteşeleri, kapağı açıp kapatma sırasında hareket eder ve bu sırada sıkışabilirler.

- ▶ Menteşelerin olduğu bölüm tutulmamalıdır.
- ▶ Çizik cihaz kapısı camı kırılarak sıçrayabilir.
- ▶ Fırın kapağındaki camı temizlemek için aşındırıcı veya keskin metal kazıyıcı kullanılmamalıdır, aksi takdirde yüzeyler çizilebilir.

Açık cihaz kapısına çarpmak yaralanmaya neden olabilir.

- ▶ Cihaz kapısı, cihaz çalışırken ve çalışma sonrasında kapalı olmalıdır.

Cihaz kapağının içindeki parçaların kenarları sivri olabilir.

- ▶ Koruyucu eldiven kullanınız.

Cihaz ve dokunulabilir kısımları keskin olabilir.

- ▶ Taşıma ve temizleme sırasında dikkatli olunuz.
- ▶ Mümkünse koruyucu eldiven kullanınız.

⚠️ UYARI – Haşlanma tehlikesi!

Çalıştırma sırasında temas edilen yerler sıcak olur.

- ▶ Kesinlikle sıcak yerlere dokunulmamalıdır.
- ▶ Çocuklar uzak tutulmalıdır.

Cihaz kapısının açılması sırasında sıcak buhar çıkışı olabilir. Sıcaklık durumuna göre buhar görünmeyebilir.

- ▶ Cihaz kapağı dikkatlice açılmalıdır.
- ▶ Çocuklar uzak tutulmalıdır.

Pişirme bölümündeki su nedeniyle sıcak su buharı ortaya çıkabilir.

- ▶ Sıcak pişirme bölümüne kesinlikle su dökülmemelidir.

⚠️ UYARI – Boğulma tehlikesi!

Çocuklar ambalaj malzemelerini başlarının üzerine geçirebilir ve ambalaj malzemesine dolanarak boğulabilir.

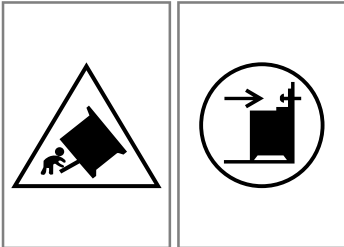
- ▶ Ambalaj malzemesini çocuklardan uzak tutun.
- ▶ Çocukların ambalaj malzemeleri ile oynamasına izin vermeyin.

Çocuklar küçük parçaları soluyabilir veya yutabilir ve bunun sonucunda boğulabilir.

- ▶ Küçük parçaları çocuklardan uzak tutun.
- ▶ Çocukların küçük parçalarla oynamasına izin vermeyin.

⚠️ UYARI – Devrilme tehlikesi!

Cihaz sabitlenmeden bir tabana yerleştirilirse, tabandan kayabilir.

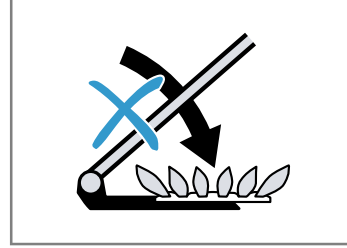


- ▶ Cihazın taban ile sabit bağlanmış olması gerekir.
- ▶ Uyarı: Cihazın devrilmesini önlemek için bu dengeleme düzeni tesis edilmelidir.
- ▶ Tesis için talimatlara bakınız.

1.4 Cam Kapak

⚠️ UYARI – Yaralanma tehlikesi!

Cam kapak ısıtıldığında çatlayabilir.



- ▶ Cam kapağı kapamadan önce bütün bekleri kapatınız.
- ▶ Cam kapağı kapamadan önce, ocak yüzeyi soğuyana dek bekleyiniz.
- ▶ Üst kapağı açmadan önce üzerine dökülenleri temizleyiniz ve kapağı kurulaştırınız.

1.5 Halojen aydınlatma

⚠️ UYARI – Yanma tehlikesi!

Pişirme bölümü lambaları çok sıcaktır. Cihaz kapatıldıktan sonra bile bir süre yanma tehlikesi mevcuttur.

- ▶ Cam kapağa dokunulmamalıdır.
- ▶ Temizlerken cilde temas etmesinden kaçınılmalıdır.

⚠️ UYARI – Elektrik çarpması tehlikesi!

Lambanın değiştirilmesi sırasında, duy kontakları gerilim altında kalır.

- ▶ Değiştirmeden önce, olası bir elektrik çarpmasını önlemek için cihazın kapalı olduğundan emin olunmalıdır.

2 Maddi hasarların önlenmesi

2.1 Fırın bölümü

Fırını kullanırken ilgili uyarılar dikkate alınmalıdır.

DİKKAT!

50 °C'nin üzerinde pişirme bölümü zeminindeki nesnelere ısı birikmesine neden olur. Böyle bir durumda pişirme ve kızartma süreleri yanlış olur ve fırının emaye kaplaması zarar görür.

- ▶ Pişirme bölümü zeminine aksesuar, pişirme kağıdı veya herhangi bir tür folyo koyulmamalıdır.
- ▶ Yalnızca 50 °C'nin altında bir sıcaklık ayarlanmışsa pişirme bölümüne kap koyulmalıdır.

Alüminyum folyo kapak camında kalıcı renk değişimlerine neden olabilir.

- ▶ Pişirme bölümündeki alüminyum folyo kapak camına temas etmemelidir.

Pişirme bölümünde su bulunması halinde su buharı oluşur. Sıcaklık değişimi nedeniyle hasarlar meydana gelebilir.

- ▶ Sıcak pişirme bölümüne kesinlikle su dökülmemelidir.
- ▶ Pişirme bölümünün zeminine asla sulu kap konulmamalıdır.

Pişirme bölümünde uzun süre kalan nem korozyona neden olur.

- ▶ Kullanım sonrasında pişirme bölümünün kuruması beklenmelidir.
 - ▶ Kapalı pişirme bölümünde uzun süre nemli gıda maddesi muhafaza edilmemelidir.
 - ▶ Pişirme bölümünde yiyecek muhafaza edilmemelidir.
- Cihazın kapağı açık şekilde soğutulması zaman içinde yanında bulunan mobilya panellerinin hasar görmesine neden olur.

- ▶ Yüksek sıcaklıklarla yapılan çalışmalar sonrasında pişirme bölümü yalnızca kapalı şekilde soğutulmalıdır.
- ▶ Cihaz kapağına herhangi bir şey sıkıştırılmamalıdır.
- ▶ Yalnızca çok nemli çalışmalar sonrasında pişirme bölümü açık olarak kurumaya bırakılmamalıdır.

Meyve suyu fırın tepsisinden damlayarak çıkartılması mümkün olmayan lekeler bırakabilir.

- ▶ Fırın tepsisine çok sulu meyveli kekten çok fazla koyulmamalıdır.
- ▶ Mümkünse derin üniversal tava kullanılmalıdır.

Sıcak pişirme bölümünde fırın temizleyicisi kullanılması emayeye zarar verir.

- ▶ Sıcak pişirme bölümünde asla fırın temizleyicisi kullanılmamalıdır.
- ▶ Bir sonraki ısıtmadan önce pişirme bölümündeki ve cihaz kapağı üzerindeki artıklar tamamen temizlenmelidir.

Contanın aşırı kirli olması halinde cihaz kapağı artık tam olarak kapanmaz. Yandaki mobilyaların panelleri hasar görebilir.

- ▶ Contayı daima temiz tutunuz.
- ▶ Cihazı asla hasarlı bir contayla veya contasız olarak çalıştırmayınız.

Cihaz kapağının oturma yüzeyi veya tezgah olarak kullanılması nedeniyle cihaz kapağı hasar görebilir.

- ▶ Cihaz kapağına eşya koyulmamalı, asılmamalı veya oturulmamalıdır.
- ▶ Kaplar veya aksesuarlar cihaz kapağının üzerine koyulmamalıdır.

Aksesuar, cihaz tipine bağlı olarak cihaz kapağını kapatma sırasında kapak camını çizebilir.

- ▶ Aksesuar her zaman dayanak noktasına kadar pişirme bölümüne itilmelidir.

Cihazın kapak tutamağından taşınması, hareket ettirilmesi tutamağın kırılmasına ve menteşelerin bozulmasına neden olabilir. Kapak tutamağı cihazın ağırlığına dayanıklı değildir.

- ▶ Cihaz kapak tutamağından taşınmamalı veya hareket ettirilmemelidir.

Tepsi veya üniversal tava ızgara yaparken yüksek sıcaklıkta şekli bozulabilir ve dışarı çıkarılırken emaye zarar görebilir.

- ▶ Tepsi veya üniversal tava ızgara yapılırken 3. seviyeden daha yükseğe yerleştirilmemelidir.
- ▶ 3.seviyeden daha yüksekte sadece direk tel ızgaranın üzerinde ızgara yapılmalıdır.

2.2 Gazlı ocak bölümü

Ocağı kullanırken ilgili uyarılar dikkate alınmalıdır.

DİKKAT!

Isı sıkışması cihaza hasar verebilir.

- ▶ Asla paslanmaz çelik ocak yüzeyini alüminyum folyo veya ocak koruma folyosu gibi maddelerle kapatmayınız.

- ▶ Sadece önceden belirlenmiş aksesuarları kullanınız.

Isı nedeniyle komşu cihazlarda veya mobilyalarda hasarlar oluşabilir. Cihaz çok uzun süre çalıştırılırsa ısı ve nem oluşur.

- ▶ Bir pencere açınız veya içerideki havayı dışarı atacak bir aspiratör çalıştırınız.

Isı sıkışması cihaza hasar verebilir.

- ▶ Hiçbir kızartma tenceresini, tavayı veya pişirme taşıni eşzamanlı olarak birden fazla brülörle ısıtmayınız.

Kumanda düğmesinin yanlış pozisyonda olması fonksiyon arızalarına neden olabilir.

- ▶ Cihaz çalışmıyorken kumanda düğmeleri her zaman sıfır konumunda olmalıdır.

Alüminyum folyo ve plastik kaplar sıcak ocağın üzerinde eriyebilir.

- ▶ Özel kaplarda üretici bilgilerine dikkat ediniz.

- ▶ Ocak koruma folyosu kullanmayınız.

Brülör yanmayabilir veya brülör alevi düzgün yanmayabilir.

- ▶ Ocak brülörlerinin temiz ve kuru olduğundan emin olunuz.

- ▶ Brülör gövde ve kapakları doğru yerlerinde ve düzgün yerleştirilmelidir.

Yemekler taşabilir.

- ▶ Taşan yemekleri hemen temizleyiniz.
- ▶ Çok suyla pişen yemekler için yüksek tencereler kullanınız.

- ▶ Böylece taşma engellenebilir.

Cihaza nem girmesi hasara neden olabilir.

- ▶ Cihaz kuru ve temiz bir bölgede bulundurulmalıdır.
- ▶ Cihazı ve bulunduğu bölgeyi her temizlik sonrasında kuru ve temiz tutunuz.

- ▶ Cihazın tüm yüzeylerinde temizlik malzemesi, deterjan ve su kalıntısı bulunmadığından emin olunuz.

Cam kapak çatlayabilir.

- ▶ Ocakların asla kapalı üst kapakla çalıştırılmadığından emin olun, örn. oynayan çocuklar tarafından.

Tencere veya tava sap ve kulpları zarar görebilir.

- ▶ Tencere veya tava, brülörü ortalayacak şekilde ızgaraların üzerine yerleştirilmelidir.
- ▶ Bu sayede bek alevi, tencere veya tavanın tabanına temas eder.
- ▶ Sap veya kulplar zarar görmez ve enerji tasarrufu sağlanır.

Tencere veya tavanın tabanı hasar görebilir.

- ▶ Ocağın üzerinde kullandığınız mutfak malzemeleri ocağa iyi oturmalıdır.
- ▶ Kullanılacak olan tencere veya tavanın tabanı düz olmalıdır.
- ▶ Boş tencereleri veya tavaları ısıtmayınız.

Sert veya sivri cisimler pişirme bölümünün üzerine düştüğü takdirde hasar oluşabilir.

- ▶ Pişirme bölümü üzerine sert veya sivri cisimler düşürmeyiniz.

Gaz borusundan (kollektör) tutarak cihazınızı hareket ettirmeyiniz, gaz borusu zarar görerek gaz kaçağı meydana gelebilir. Gaz borusu cihazın ağırlığına dayanıklı değildir.

- ▶ Cihaz gaz borusundan tutarak hareket ettirilmemelidir.

Ocağın gözlerinin altında yer alan enjektör yuvalarına taşan yemek ve sıvı artıkların temizlenmesinde çamaşır suyu ve benzeri etkili kimyasalların kullanılması gaz aksamalarında hasara neden olabilir.

- ▶ Brülör yuvasına taşan yemek ve sıvı artıkların temizlenmesinde kesinlikle çamaşır suyu ve benzeri etkili kimyasallar kullanılmamalıdır.

3 Çevrenin korunması ve tasarruf

3.1 Ambalajı atığa verme

Ambalaj malzemeleri çevre dostudur ve geri dönüştürülebilir.

- ▶ Münferit parçalar türlerine göre ayrılarak imha edilmelidir.

3.2 Enerji tasarrufu

Aşağıdaki bilgilere uyarsanız cihazınız daha az enerji tüketir.

Cihazda ancak tarifte veya ayar önerilerinde belirtildiği sürece ön ısıtma yapılmalıdır.

- Cihazda ön ısıtma yapmamanız size %20'ye kadar enerji tasarrufu sağlar.

Koyu renkli, siyah cilalı veya emaye kaplama pişirme kalıpları kullanılmalıdır.

- Bu tür pişirme kalıpları ısıyı özellikle iyi emer.

Çalışma sırasında cihaz kapağı mümkün olduğunca seyrek açılmalıdır.

- Pişirme bölümündeki sıcaklık korunur ve cihazın yeniden ısıtılmasına gerek kalmaz.

Birden fazla yiyecek doğrudan arka arkaya veya paralel olarak pişirilmelidir.

- Pişirme bölümü ilk pişirme sonrasında ısınmıştır. Böylece sonraki pişirme için gereken süre azalır.

Daha uzun pişirme sürelerinde, cihaz pişirme süresi bitiminden 10 dakika önce kapatılmalıdır.

- Kalan ısı, yemeğin pişmesi için yeterli olur.

Kullanılmayan aksesuar pişirme bölümünden çıkarılmalıdır.

- Gereğinden fazla aksesuar parçasının ısıtılmasına gerek yoktur.

Derin dondurulmuş yiyecekler hazırlanmadan önce buz çözülmalıdır.

- Yiyeceklerde buz çözme için gereken enerjiden tasarruf edilir.

Not:

Cihaz şunları gerektirir:

- Kapatıldığında maksimum 0,5 W

Enerji tasarrufu

Aşağıdaki bilgilere uyarsanız cihazınız daha az enerji tüketir.

Tencere boyutuna uygun brülör seçiniz. Pişirme kabını ortalayarak yerleştiriniz.

İpucu: Tencere üreticileri genellikle tencerenin ağız kısmının çap bilgisini verir. Taban çapı genellikle daha büyüktür.

- Pişirme kaplarının uygun olmaması veya kapların ocağı tam kaplamaması durumunda fazla enerji harcanır.

Tencereler uygun bir kapak ile kapatılmalıdır.

- Kapakları kapatmadığınızda cihaz çok daha fazla enerjiye ihtiyaç duyar.

Tencere kapakları mümkün olduğunca nadir açılmalıdır.

- Kapağı açtığınızda yüksek miktarda enerji çıkışı söz konusu olur.

Cam kapak kullanılmalıdır.

- Cam kapak kullandığınızda, tencerenin kapağın açmak zorunda kalmadan içindekileri görebilirsiniz.

Düz tabanlı tencere ve tavalardan kullanınız.

- Düz olmayan tabanlar enerji tüketimini artırır.

Yiyecek miktarına uygun büyüklükte bir pişirme kabı kullanılmalıdır.

- İçine az yiyecek konan büyük bir pişirme kabının ısınması için gereken enerji miktarı daha yüksektir.

Yemekler az su ile pişirilmelidir.

- Pişirme kabında ne kadar fazla su olursa, ısınma için gereken enerji de o kadar yüksek olur.

Erkenden daha düşük bir pişirme kademesine geçilmelidir.

- Çok yüksek bir pişirmeye devam kademesi tercih ettiğinizde enerjisi boşa harcarsınız.

4 Kurulması ve bağlanması

Cihazınız için en iyi kurulum yerini ve şeklini burada öğrenebilirsiniz. Ayrıca cihazınızı elektrik şebekesine ve gaz hattına bağlama yöntemi de burada açıklanmaktadır.

4.1 Gaz bağlantısı

Cihazınız tüp gaza ayarlı ve cihazınızı tüp gaz ile kullanacaksanız, "Gaz bağlantısı ve gaz dönüştürme için talimatlar" yardımıyla cihazınızın gaz bağlantısını yapınız.

- Bu cihazın gaz tipi arkasında bulunan plaket üzerinde bir yıldız (*) ile işaretlenmiştir. Yıldız NG üzerinde ise cihazınız doğalgaza, LPG üzerinde ise tüp gaza ayarlı demektir.
- Cihazı yerleştirmeden önce, yerel dağıtım şartlarından (gaz cinsi ve basıncı) ve cihaz gaz ayarının bu şartlara uygun olup olmadığından emin olunuz.
- Bu cihaz geçerli olan montaj yönetmeliklerine göre bağlanmalı ve tesis edilmelidir.
- Bu cihaz bir yanma ürünlerini tahliye tertibatına bağlanmamıştır. Cihaz herhangi bir atık gaz çıkışına bağlanmamalıdır. Havalandırma ile ilgili şartlara özel özen gösterilmelidir.
- Gaz bağlantısı, sabit, yani esnek olmayan bir bağlantı (gaz borusu) veya bir emniyetli gaz hortumu üzerinden yapılmalıdır.
- Emniyetli gaz hortumu kullanılırsa hortumun herhangi bir yere sıkışmamasına ve ezilmemesine mutlaka dikkat edilmelidir. Hortum sıcak yüzeylere temas etmemelidir.
- Bazı cihazlarda gaz hattı, gaz borusu veya emniyetli gaz hortumu ile cihazın sağ veya sol tarafına bağlanabilir. Gerekirse bağlantı tarafı değiştirilebilir. Bağlantı serbest ve rahat ulaşılabilen bir kapatma tertibatına sahip olmalıdır.

Bu durumlarda yetkili servisimize başvurunuz:

- Cihazınız doğalgaza (NG) ayarlı ve doğalgaz (NG) ile kullanacaksınız.
- Cihazınız doğalgaza (NG) ayarlı fakat siz evinizde tüp gaz (LPG) ile kullanacaksınız.
- Cihazınız tüp gaza (LPG) ayarlı fakat siz doğalgaz (NG) ile kullanacaksınız.

Cihazın nominal çalışma basıncı

- Cihazınızın nominal çalışma basıncı, cihazın arka yüzündeki plaket etiketinde yer almaktadır.
- Cihazınızın plaketindeki tüm veriler bu basınç değerleri referans alınarak deklare edilmiştir.
- Farklı basınç değerlerindeki kullanımlarda elde edilen verilerden, cihaz performansından ve her türlü riskten üretici sorumlu değildir.

⚠ UYARI – Patlama tehlikesi!

Yayılan gaz bir patlamaya sebep olabilir. Bulduğunuz şebekedeki gaz basıncı, cihazın plaketinde belirtilen değerlerden yüksek ise (%20), gaz kaçağı oluşabilir.

- ▶ Güvenliğiniz için cihazınızı mutlaka uygun bir gaz regülatörü ile kullanınız.
 - ▶ Eğer bulunduğunuz bölgedeki şebeke gaz basıncını bilmiyorsanız, yerel gaz dağıtım yetkilisinden öğreniniz.
 - ▶ Gaz regülatör bağlantısı, bakımı ve ayarı yerel gaz dağıtım yetkilileri tarafından yapılmalıdır.
- Gaz kaçağı olabilir. Cihazı gaz bağlantısı yapıldıktan sonra hareket ettirmeniz durumunda gaz kaçağı oluşabilir.
- ▶ Cihaz, gaz bağlantısı yapıldıktan sonra hareket ettirilmemelidir.
 - ▶ Hareket ettirmeniz durumunda bağlantının sızdırmazlığı kontrol edilmelidir.

4.2 Elektrik bağlantısı

Cihazın elektrik bağlantısı, yetkili servis uzmanı tarafından yapılmalıdır. Sorumlu elektrik idaresinin yönetmelikleri mutlaka dikkate alınmalıdır.

- Cihaz 220-240 V gerilim ile işletilmek için tasarlanmıştır. Bağlantı için 16 A değerinde bir sigorta gereklidir.
- Gerilim 180 V altında olursa, elektrikli çakmak sistemi çalışmaz.
- Besleme kordonu hasarlanırsa, bu kordon, tehlikeli bir duruma engel olmak için, imalatçısı veya onun servis acentesi ya da aynı derecede ehil bir personel tarafından değiştirilmelidir.
- Cihaz yanlış bağlanmışsa oluşan hasarlarda tüm garanti hakkı yitirilecektir.

Elektrik bağlantısı yetkili servis için:

- Cihaz tanıtım plakası üzerindeki bilgilere göre bağlanmalıdır.
- Cihazı sadece geçerli yönetmeliklere uygun kurulmuş bir elektrik bağlantısına bağlayınız. Bağlantı yapıldıktan sonra gerektiğinde cihazı elektrik şebekesinden ayırabilmek için bağlantı yerine rahat erişilebilmelidir.
- Çok kutuplu ayırma sisteminin mevcut olması sağlanmalıdır.
- Elektrik güvenliği açısından bu cihaz sadece toprak hattına sahip bir bağlantı üzerinden çalıştırılmalıdır. Eğer koruyucu topraklama hattı sistemi yönetmeliklere uygun kurulmamışsa elektrik sisteminden kaynaklanan tehlikelere karşı güvenlik sağlanamaz.
- Cihaz bağlantısında H 05 VV-F tipinde veya eşdeğer bir kablo kullanılmalıdır.

Elektrik bağlantısı tesisatçı için:

- Montajdan sonra bir fiş ulaşamıyorsa en az 3 mm'lik kontak mesafesine sahip, tüm-kutuplu bir ayırma düzeneği tesisata eklenmelidir. Fiş kullanıcının erişebileceği bir yerdeyse fiş ile bağlantıda bunlar gerekli değildir.
- Elektrik güvenliği: Fırın, I koruma sınıfına ait bir cihazdır ve sadece koruma kablo bağlantısı takılı iken çalıştırılmalıdır.

- Cihaz bağlantısında H 05 VV-F tipinde veya eşdeğer bir kablo kullanılmalıdır.

Elektrik bağlantısı için önemli bilgiler

Aşağıdaki uyarılara dikkat ediniz ve aşağıdakilerin yapıldığından emin olunuz.

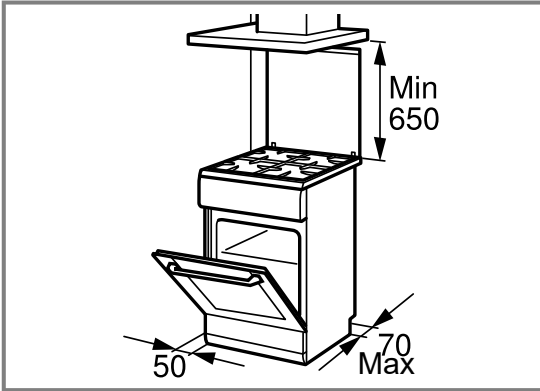
⚠ UYARI – Elektrik çarpması tehlikesi!

Elektrik gerilimi ileten parçalar ile temas halinde elektrik çarpması tehlikesi söz konusudur.

- ▶ Elektrik fişini yalnızca kuru ellerle tutunuz.
- ▶ Çalışma esnasında fişi prizden kesinlikle çıkarmayınız.
- ▶ Elektrik kablosunu, kablodan değil her zaman doğrudan fişten çekiniz, aksi takdirde hasar görebilir.
- Elektrik fişi ve priz birbirine uymalıdır.
- Elektrik fişi her zaman erişilebilir olmalıdır.
- Kablo kesiti yeterli kalınlıkta olmalıdır.
- Elektrik kablosu bükülmüş, ezilmiş, değiştirilmiş ve kesilmiş olmamalıdır.
- Elektrik kablosu (gerektiğinde) sadece uzman elektrikçi tarafından değiştirilmelidir. Yedek elektrik kablosunu yetkili servis üzerinden alabilirsiniz.
- Çok prizli düzenekler/kuplajlar ve uzatma kabloları kullanılmamalıdır.
- Toprak hattı sistemi yönetmeliklere uygun kurulmuş olmalıdır.
- Bir hatalı akım koruma şalteri kullanılırsa, sadece bu işareti taşıyan bir tip kullanınız. Sadece bu işaret, günümüzde geçerli yönetmeliklerin yerine getirilmesini garanti eder.
- Şebeke hattı ısı kaynaklarına temas etmemelidir.

4.3 Cihazın yerleştirilmesi

Cihazı daima düz bir zemin üzerine yerleştiriniz. Cihaz kesinlikle bir dekor veya mobilya kapağının arkasına yerleştirilmemelidir. Aşırı ısınma nedeniyle tehlike oluşturur.



- Cihaz, verilmiş olan ölçülere göre kurulmalıdır.
- Ocak bölümü üst kenarı ile davlumbaz alt kenarı arasındaki mesafe için davlumbaz üreticisinin talimatlarına uyulmalıdır.
- Cihazın, kurulum sonrasında yerinden oynatılmamasına dikkat edilmelidir.
- Özellikle ocak bölümündeki güçlü brülör veya wok brülörün olduğu taraftaki mobilya veya duvar ile olan mesafe 50 mm' den az olmamalıdır.

Cihazın taban yüksekliğinin ayarlanması

Cihazınızın özelliklerine göre taban yüksekliğini ayarlayınız.

Sabit çekmeceli cihazın yüksekliğinin ayarlanması

Cihazınız sabit çekmeceli ise cihazın taban yüksekliği aşağıdaki şekilde ayarlanmalıdır.

Not:

Cihaz, yükseklik ayarlı ayaklara sahiptir. Bu sayede tabanı yaklaşık 15 mm yükseltebilirsiniz.

- Tabanın ön ve arka taraflarında ayaklar yer almaktadır.
- Ayakları gerekirse bir altı köşeli anahtarla çevirerek cihaz yatay konuma gelene kadar yükseltiniz veya alçaltınız.

Komşu mobilya

Komşu mobilyalar yanmaz malzemelerden oluşmalıdır. Komşu mobilyaların cepheleri en az 90 °C sıcaklığa dayanıklı olmalıdır.

Duvar tespiti

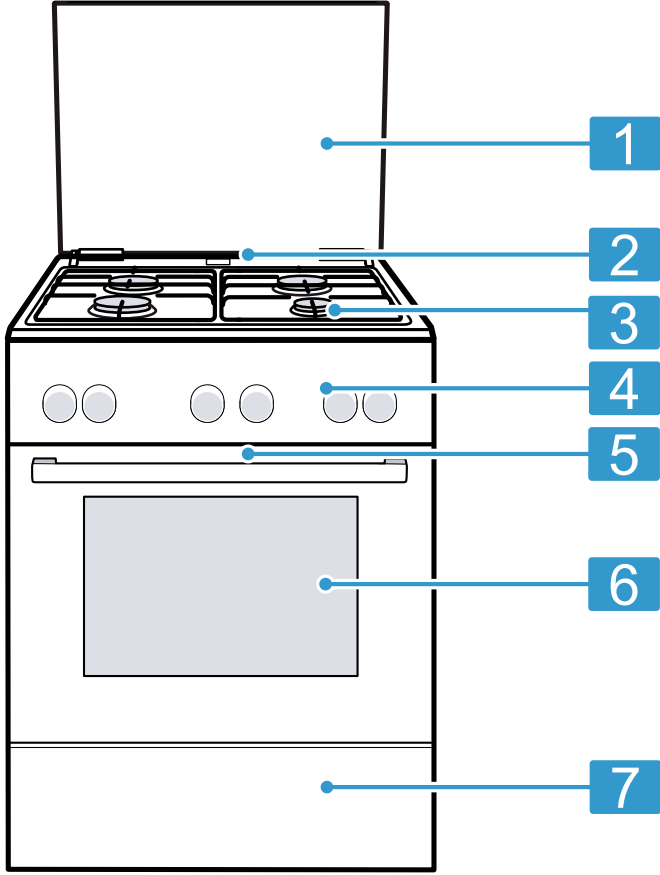
Cihazı, devrilmemesi için, birlikte verilen köşebentlerle duvara sabitleyiniz. Lütfen duvar tespitiyle ilgili montaj talimatını dikkate alınız.

5 Cihazı tanıma

5.1 Cihazınız

Bu bölümde, cihazınızın parçalarını tanıtan bir genel görünüm verilmektedir.

Not: Cihaz tipine bağlı olarak resimde bazı detaylar farklı olabilir, örn. renk ve biçim.



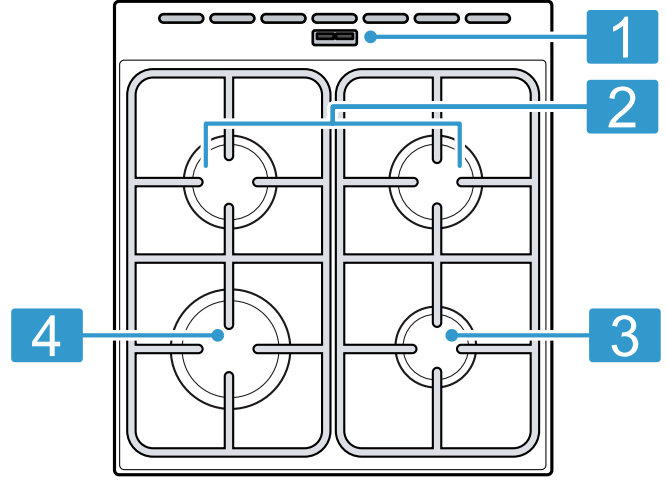
	Açıklama
1	Üst kapak ¹
2	Buhar çıkışı ¹
3	Ocak bölümü
4	Kumanda bölümü
5	Soğutma fanı ¹
6	Cihaz kapısı
7	Taban çekmecesini ¹

¹ Cihazın donanımına göre değişir

5.2 Ocak bölümü

Burada ocak bölümüne bir genel bakış görüyorsunuz.

Not: Cihaz tipine bağlı olarak resimde bazı detaylar farklı olabilir, örn. renk ve biçim.



Güç kW	Brülör/Ocak
1	Buhar çıkışı! Not: Fırın çalışırken buradan sıcak buhar çıkar.
2	1,7 kW Normal brülör
3	1 kW Ekonomik brülör
4	3 kW Güçlü brülör

5.3 Kumanda bölümü

Kumanda alanı üzerinden cihazınızın tüm fonksiyonlarını ayarlayabilir ve işletim durumu ile ilgili bilgiler alabilirsiniz.

Kumanda elemanları

Kumanda elemanları üzerinden cihazınızın tüm fonksiyonlarını ayarlayabilir ve işletim durumu ile ilgili bilgiler alabilirsiniz.



Kumanda elemanı	Açıklama
Fonksiyon seçme düğmesi	Fonksiyon seçme düğmesi ile ısıtma türünü ve diğer fonksiyonları ayarlayabilirsiniz. Fonksiyon seçme düğmesini sıfır konumundan 0 sola veya sağa çevirebilirsiniz. Cihaz tipine bağlı olarak fonksiyon seçme düğmesi aşağı bastırılabilir. İçeri itmek veya dışarı çıkarmak için sıfır konumundayken 0 fonksiyon seçme düğmesine basılmalıdır. → "Isıtma türleri ve Fonksiyonlar", Sayfa 12

Kumanda elemanı	Açıklama
Sıcaklık seçme düğmesi	Sıcaklık seçme düğmesi ile ısıtma türü sıcaklığını ayarlayabilir veya diğer fonksiyonların ayarını seçebilirsiniz. Sıcaklık seçme düğmesini sıfır konumundan ● dayanak noktasına kadar sadece sağa doğru çevirebilirsiniz, ama daha fazla çeviremezsiniz. Cihaz tipine bağlı olarak sıcaklık seçme düğmesi aşağı bastırılabilir. İçeri itmek veya dışarı çıkarmak için sıfır konumundayken ● sıcaklık seçme düğmesine basılmalıdır. → "Sıcaklık ve ayar seviyeleri", Sayfa 12

Kumanda elemanı	Açıklama
Ocak gözü şalteri	4 ocak gözü şalteri ile münferit ocak gözlerinin gücünü ayarlayınız. İlgili şalterin üzerindeki sembol, hangi ocak gözünü ayarladığınızı gösterir. → "Gazlı ocak düğmesi", Sayfa 12


Isıtma türleri ve Fonksiyonlar

Yemeğiniz için her zaman uygun ısıtma türünü bulabilmeniz amacıyla size farkları ve kullanım alanlarını anlatacağız.

Sembol	Isıtma türü	Kullanım ve çalışma biçimi
	3D sıcak hava	Bir veya birden fazla seviyede pişirme veya kızartma. Fan, arka panelde bulunan yuvarlak ısıtıcının ısını eşit biçimde pişirme bölümüne dağıtır. Bu ısıtma türü havalandırma modunda enerji tüketimini ve enerji verimlilik sınıfını belirlemek için kullanılır.
	Buz çözme	Donmuş yiyeceklerin buzunun hassas biçimde çözülmesi.

Diğer fonksiyonlar

Bu bölümde, cihazınızın fonksiyonlarına genel bir bakış sunulmaktadır.

Sembol	Fonksiyon	Kullanım
	Fırın lambası	Pişirme bölümünü ısıtma olmadan aydınlatma.

Sıcaklık ve ayar seviyeleri

Isıtma türleri ve fonksiyonlar için çeşitli ayarlar mevcuttur.

Sembol	Fonksiyon	Kullanım
●	Sıfır konumu	Cihaz ısıtmıyor.
50 - 275	Sıcaklık aralığı	°C olarak pişirme bölümündeki sıcaklık ayarı.

Isıtma göstergesi

Cihaz ısındığında bunu size gösterir.

Cihaz ısıtma yaptığında sıcaklık seçme düğmesinin üzerindeki gösterge lambası yanar. Isıtmaya ara verildiğinde gösterge lambası söner. Ön ısıtma yaptığınızda, gösterge lambası ilk defa söndüğünde yemeği içeri sürmek için optimum zamana ulaşılmıştır.

Notlar

- Pişirme bölümü aydınlatması fonksiyonu ve bir sıcaklık değeri ayarlandığında, ısıtma göstergesi de yanar. Cihaz ısıtmaz.

- Bazı cihazlarda fonksiyon olarak pişirme bölümü aydınlatması varsa fonksiyon olarak ve bir sıcaklık değeri ayarlandığında, ısıtma göstergesi de yanar. Cihaz ısıtmaz.
- Termik hareketsizlik nedeniyle, gösterilen sıcaklık ile pişirme bölümünün içindeki gerçek sıcaklık biraz farklı olabilir.

Gazlı ocak düğmesi

Gazlı ocak düğmesi ile ocakların ısıtma gücünü ayarlayabilirsiniz.

Pozisyon	Fonksiyon	Açıklama
○	Sıfır konumu	Ocak kapalı.
★	Ateşleme Pozisyonu	Çakmakların hepsi aynı anda çakacaktır.
🔥	Ayar alanı	Büyük alev = En yüksek güç Küçük alev = En düşük güç

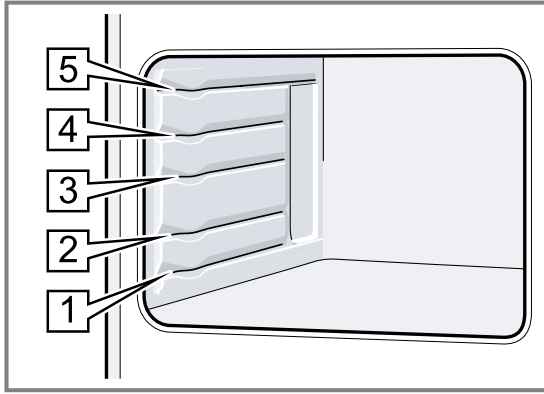
Ayar alanının sonu bir dayanak noktasıdır. Bunu ayrıca çevirmeyiniz.

5.4 Pişirme bölümü

Pişirme bölümündeki fonksiyonlar cihazınızı çalıştırmayı kolaylaştırır.

Raflar

Pişirme bölümündeki rafların farklı yüksekliklerine aksesuarları itebilirsiniz. Pişirme bölümünün 5 yerleştirme yüksekliği vardır. Yerleştirme yükseklikleri aşağıdan yukarıya doğru sayılır.



Buhar çıkışı

Pişirme alanındaki sıcak hava pişirme bölümünün arkasından dışarı çıkar.

DİKKAT!

Havalandırma deliklerinin kapatılması cihazın aşırı ısınmasına neden olur.

- Havalandırma delikleri kapatılmamalıdır.

Cihaz kapağı

Çalışma sırasında cihazın kapağını açarsanız çalışma devam eder.

Yoğuşma suyu

Pişirme sırasında pişirme bölümünde ve cihaz kapağında yoğuşma suyu oluşabilir. Yoğuşma suyu normaldir ve cihazın fonksiyonunu etkilemez. Pişirme işleminden sonra yoğuşma suyu temizlenmelidir.

6 Aksesuar

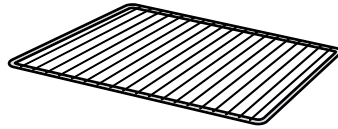
Orijinal aksesuarlar kullanınız. Bunlar cihazınıza özel tasarlanmıştır.

Not: Aksesuar ısındığında deforme olabilir. Bu deformasyon herhangi bir fonksiyon kaybına yol açmaz. Aksesuar soğuduğunda deformasyon kaybolur.

Cihaz tipine bağlı olarak birlikte teslim edilen aksesuarlar farklı olabilir.

Aksesuarlar

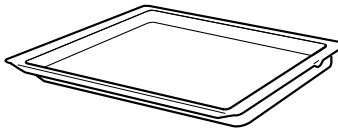
Tel ızgara



Kullanım

- Kek kalıpları
- Sufle kalıpları
- Kap
- Et, örn. kızartma veya ızgaralık parçalar
- Derin dondurulmuş yemekler

Üniversal tava



- Yumuşak kekler
- Kurabiye
- Ekmek
- Büyük kızartma
- Derin dondurulmuş yemekler
- Damlayan sıvıları toplama, örn. tel ızgara üzerinde ızgaradan damlayan yağ.

Cezvelik



- Cezvede Türk kahvesi
- Taban çapı 12 cm'den küçük tencereler ile pişirme

6.1 Aksesuarın kullanılması

Aksesuar her zaman pişirme bölümünün içine doğru olacak şekilde itilmelidir.

1. Tepsi Tepsinin eğimli kısmı cihaz kapağına
örn. üniver bakacak şekilde itilmelidir.
sal tava
veya fırın
tepsisi
2. Cezvelik Cezvelik sadece ekonomik bek
üzerindeki ızgaraya yerleştirilerek
kullanılmalıdır.
3. Aksesuar, cihaz kapağına temas etmeyecek şekilde
içeri itilmelidir.
4. Fırın tepsilerini iki elinizle yanlarından tutup raflara
paralel olarak yerleştiriniz.

Tepsiyi rafa yerleştirirken sağa sola çapraz hareket etmeyiniz. Aksi durumda tepsiyi yerleştirmeniz zor olur. Emaye yüzeyler zarar görebilir.

Not: İhtiyacınız olmayan aksesuarları çalıştırma sırasında pişirme bölümünden çıkarınız.

6.2 Diğer aksesuar

Diğer aksesuarları müşteri hizmetlerinden, bayilerden veya internetten temin edebilirsiniz. Cihazınız için sunulan geniş ürün yelpazesini internette veya broşürlerimizde bulabilirsiniz:

www.profilo.com

Aksesuar cihaza özeldir. Satın alırken her zaman cihazınızın tam adını (E No.) belirtiniz.

Cihazınız için mevcut olan aksesuarları internet mağazamızdan veya müşteri hizmetlerinden öğrenebilirsiniz.

7 İlk Kullanım öncesi

İlk çalıştırma için ayarları gerçekleştirin. Cihazı ve aksesuarı temizleyin.

7.1 Cihazın ilk kullanımdan önce temizlenmesi

Cihazla ilk kez yemek hazırlamadan önce pişirme bölümünü ve aksesuarını temizleyiniz.

1. Köpük parçacıkları gibi ambalaj artıklarını ve aksesuarları pişirme bölümünden alınız.
2. Pişirme bölümünün düz yüzeylerini ısıtma öncesinde yumuşak, nemli bir bezle siliniz.
3. Cihazın ısıtma işlemi devam ettiği sürece odayı havalandırın.

4. Isıtma türünün ve sıcaklığın ayarlanması.
→ "Temel Kullanım", Sayfa 16

Isıtma türü	3D sıcak hava ☞
Sıcaklık	maksimum
Süre	1 saat

5. Cihazı belirlenen süreden sonra kapatınız.
6. Pişirme bölümü soğuyuncaya kadar bekleyiniz.
7. Düz yüzeyleri deterjanlı su ve bulaşık bezi ile temizleyiniz.
8. Aksesuarı deterjanlı su ve temizlik bezi veya yumuşak bir fırça ile temizleyiniz.

8 Pişirme kabı

Bu uyarılar enerjiden tasarruf etmenizi ve pişirme kaplarındaki olası hasarları engellemeyi sağlamakta yardımcı olabilir.

8.1 Pişirme kabı kullanımı

Pişirme kabının seçimi ve konumlandırılması, cihazınızın güvenliğini ve enerji verimliliğini etkiler.

→ "Enerji tasarrufu", Sayfa 8

⚠ UYARI – Yangın tehlikesi!

Yanabilecek eklentiler alev alabilir.

- ▶ Pişirme kabı ve yanmaya neden olabilecek eklentiler arasındaki 50 mm'lik minimum mesafeyi koruyunuz.

Not: Bazı pişirme kaplarını kullanırken, paslanmaz çelik pişirme alanı geçici olarak hafifçe deforme olabilir. Bu durum normaldir ve cihazın çalışma yeteneğine bir etkisi yoktur.

Deforme olmuş pişirme kaplarını kullanmayınız. Düz ve kalın tabanlı pişirme kapları kullanınız.	Deforme olmuş pişirme kapları ocak üzerinde düzgün durmaz ve devrilebilir.
Pişirme kabını brülörün üzerinde tam olarak ortaya koyunuz.	Brülör üzerine ortalanarak konulmazsa pişirme kapları devrilebilir.
Pişirme kabını ızgaraların üzerine doğru şekilde yerleştiriniz.	Pişirme kabını doğrudan brülörün üzerine koyarsanız pişirme kabı devrilebilir.

8.2 Uygun pişirme kapları

1. Sadece uygun çaptaki pişirme kaplarını kullanınız.
→ "Uygun pişirme kapları", Sayfa 14
2. Pişirme kabının ocağın kenarından dışarı taşmadığından emin olunuz.

Uygun pişirme kapları

Sadece uygun çaptaki pişirme kaplarını kullanınız. Pişirme kabı ocağın kenarından dışarı taşmamalıdır.

Brülör/Ocak	Tencere tabanı için maksimum çap	Tencere tabanı için minimum çap
Güçlü brülör	280 mm	240 mm
Normal brülör	240 mm	180 mm

Brülör/Ocak	Tencere tabanı için maksimum çap	Tencere tabanı için minimum çap
Ekonomik brülör	180 mm	120 mm

9 Ocağın kullanılması

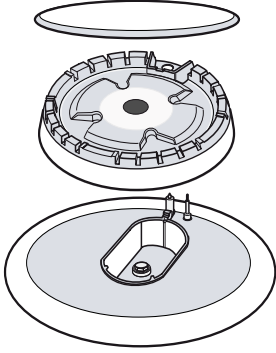
Bu bölümde ocağın kullanımına ilişkin temel bilgiler sunulmaktadır.

9.1 Brülör parçalarının yerleştirilmesi

Burada brülör parçalarını doğru biçimde yerleştirmeyi öğreneceksiniz.

Gereklilik: Brülör parçalarının temiz ve kuru olduğundan emin olunuz.

1. Brülörün münferit parçalarını yerine tam olarak oturacak biçimde ve düz olarak yerleştiriniz, aksi takdirde ateşlemede veya çalışma sırasında arızalar ortaya çıkabilir.
2. Brülör kapağını, brülör başının tam üzerine yerleştiriniz.



9.2 Gazlı ocak için önemli bilgiler

Gazlı ocağınızı kullanırken bu uyarıları dikkate alınız.

- Brülörün çalışması sırasında hafif bir ısıklık sesi duyulması normaldir.
- İlk kullanımlarda koku gelmesi normaldir. Bu, herhangi bir risk ya da hatalı çalışma anlamına gelmez. Zamanla geçecektir.
- Turuncu renkli alev normaldir. Havadaki tozdan, taşan sıvılardan vb. kaynaklanır.
- Brülör alevlerinin yanlılıkla sönmeye durumunda brülörün kumanda düğmesini kapatınız ve en az 1 dakikadan önce yeniden yakmaya çalışmayınız.
- Kapatıldıktan birkaç saniye sonra brülörden ses gelecektir (hafif tıkırtı). Bu herhangi bir anormallik değildir, emniyetin devre dışı olduğu anlamına gelir.
- Mümkün olduğunca temiz tutunuz. Bujiler kirli ise çakmak zarar görür. Düzenli olarak metal içermeyen küçük bir fırça ile temizleyiniz. Bujilerin şiddetli darbelere maruz kalmamasına dikkat ediniz.

9.3 Ocağın kullanılması

Gazlı brülörü şu şekilde yakabilirsiniz.

⚠ UYARI – Yangın tehlikesi!

Dışarı akan gaz alev alabilir. Dışarı akan gaz alev alabilir.

- ▶ Eğer brülör 15 saniyeden sonra yanmazsa kumanda düğmesini sıfır konumuna getiriniz ve odanın kapısını veya penceresini açınız. Brülörü yeniden yakmadan önce en az bir dakika bekleyiniz.
- ▶ Alev istemediğiniz halde çalışma sırasında sönerse, kumanda düğmesini sıfır konumuna getiriniz. Brülörü yeniden yakmadan önce en az bir dakika bekleyiniz.

DİKKAT!

Brülör yanmayabilir veya brülör alevi düzgün yanmayabilir.

- ▶ Ocak brülörlerinin temiz ve kuru olduğundan emin olunuz.
- ▶ Brülör gövde ve kapakları doğru yerlerinde ve düzgün yerleştirilmelidir.

Brülör yanlılıkla sönebilir.

- ▶ Brülör alevlerinin yanlılıkla sönmeye durumunda brülörün kumanda düğmesini kapatınız ve en az 1 dakikadan önce yeniden yakmaya çalışmayınız.

1. Ocağın üst kapağını açınız. Ocak çalıştığı sürece üst kapak açık olmalıdır.
2. Uygun bir pişirme kabını ocak ızgarası üzerine koyunuz.
→ "Uygun pişirme kapları", Sayfa 14
3. Seçtiğiniz brülörün kumanda düğmesine basınız ve düğmeyi çevirip ateşleme pozisyonuna ★ getiriniz.
- ✓ Ateşleme başlar.
4. Ocağın şalterini içeri bastırınız ve yaklaşık 1-3 saniye arası basılı tutunuz.
- ✓ Gaz çıkmaya başlar ve ateşleyici yardımıyla yanar.
- ✓ Bu sayede alev emniyet sistemi devreye girer. Gaz alevi sönerse, alev emniyet sistemi gaz çıkışını otomatik olarak keser.
5. Dilediğiniz alev boyunu ayarlayınız.
o kapalı ve 🔺 konumları arasında alev sabit değildir. Bu nedenle daima 🔺 daha büyük ve 🔺 daha küçük ateş arasında bir konum seçiniz.
6. Gaz alevinin yanıp yanmadığını kontrol ediniz. Şayet yanmıyorsa işlem adımlarını tekrarlayınız.
7. Pişirme işlemi sona erdirmek için:
– Ocağın şalterini sağa doğru çevirip kapalı o konuma getiriniz.

9.4 Cihazın elle yakılması

Not: Bir elektrik kesintisi durumunda brülörü elle de yakabilirsiniz.

1. Kap ızgarasının üzerine uygun bir pişirme kabı yerleştiriniz.

2. Seçtiğiniz brülörün kumanda düğmesine basınız ve düğmeyi istediğiniz pişirme kademesine getirmek için sola çeviriniz. Kumanda düğmesini basılı tutunuz.

3. Brülörü çakmakla veya kibritle ateşleyiniz. Kumanda düğmesini, yaktıktan sonra da birkaç saniye basılı tutunuz.

9.5 Pişirme için ayar önerileri

Burada çeşitli yemeklere yönelik uygun pişirme kademelerine bir genel bakış sunulmuştur.

Notlar

- Pişirme süresi yiyeceklerin türüne, ağırlığına, kalınlığına ve kalitesine göre değişir.
- Pişirme yapacağınız ocak gözü üzerinde kullanacağınız tencere veya tavanın taban çapı önerilenler dışında olmamalıdır.
- Besinlerdeki mineraller ve vitaminler çok çabuk yararsız hale gelebilir.
 - Bu nedenle daha az su kullanınız; böylelikle vitaminler ve mineraller korunmuş olur.
 - Pişirme süresi kısa olursa, sebzeler daha diri ve yararlı olur.

Örnek	Yiyecek	Ocak gözü	Pişirme kademesi
Eritmek	Çikolata, Tereyağ, Margarin	Ekonomik Brülör	küçük alev boyu
Isıtmak	Et suyu, Konserve sebze	Normal Brülör	küçük alev boyu
Isıtmak ve sıcak tutmak	Çorbalar	Ekonomik Brülör	küçük alev boyu
Buğulamak*	Balık	Normal Brülör	büyük ve küçük alev boyu arası
Haşlamak*	Patates ve diğer sebzeler, Et	Normal Brülör	büyük ve küçük alev boyu arası
Pişirmek*	Pilav, Sebze, Et yemekleri (soslu)	Normal Brülör	büyük alev boyu
Kızartmak	Krep, Patates, Şnitzel, Pane balık	Büyük Brülör** Wok Brülör**	büyük ve küçük alev boyu arası büyük ve küçük alev boyu arası

Not:

Açıklamalar

- * Kapaklı tencere kullanıyorsanız, yiyecek kaynamaya başladıktan sonra pişirme kademesini küçük alev boyuna getiriniz.

- ** Opsiyonel. Bazı cihazlarda mevcuttur. Cihaz tipine göre değişir. (Wok brülörde kızartma yaparken, Wok tava kullanmanızı tavsiye ederiz.)

10 Temel Kullanım

10.1 Cihazın devreye sokulması

- ▶ Fonksiyon seçme düğmesini sıfır konumunun o dışındaki bir konuma çeviriniz.
- ✓ Cihaz açılmıştır.

10.2 Cihazın kapatılması

- ▶ Fonksiyon seçme düğmesini sıfır konumuna o çeviriniz.
- ✓ Cihaz kapatılmıştır.

10.3 Isıtma türleri ve sıcaklık

1. Fonksiyon seçme düğmesi ile ısıtma türünü ayarlayınız.

2. Sıcaklık seçme düğmesi ile sıcaklığı ayarlayınız.
 - ✓ Birkaç saniye sonra cihaz ısıtma yapmaya başlar.
3. Yemek hazır olduğunda cihaz kapatılmalıdır.

İpucu: Yemeğiniz için en uygun ısıtma türünü ısıtma türlerinin açıklamasında bulabilirsiniz.

Isıtma türünün değiştirilmesi

Isıtma türünü istediğiniz zaman değiştirebilirsiniz.

- ▶ İsteddiğiniz ısıtma türünü fonksiyon seçme düğmesi ile ayarlayınız.

Sıcaklığın değiştirilmesi

Sıcaklığı istediğiniz zaman değiştirebilirsiniz.

- ▶ İsteddiğiniz sıcaklığı sıcaklık seçme düğmesi ile ayarlayınız.

11 Cihazı temizleme ve bakımını yapma

Cihazınızın uzun süre işler durumda kalmasını sağlamak için, itinayla temizliğini ve bakımını yapınız.

11.1 Temizlik malzemeleri

Cihazdaki farklı yüzeylerin hasar görmemesi için, uygun olmayan temizlik malzemelerini kullanmayınız.

⚠ UYARI – Elektrik çarpması tehlikesi!

Cihaza nem girmesi elektrik çarpmasına neden olabilir.

- ▶ Cihazı temizlemek için buharlı temizleyiciler veya yüksek basınçlı temizleyiciler kullanmayın.

DİKKAT!

Uygun olmayan temizlik malzemeleri cihazın yüzeyine zarar verir.

- ▶ Keskin veya aşındırıcı temizlik maddesi kullanılmamalıdır.
- ▶ Yüksek oranda alkol içeren temizlik maddeleri kullanılmamalıdır.

- ▶ Sert ovma süngerleri veya bulaşık süngerleri kullanılmamalıdır.
- ▶ Cihaz henüz sıcakken temizleme için özel deterjanlar kullanılmamalıdır.

Sıcak pişirme bölümünde fırın temizleyicisi kullanılması emayeye zarar verir.

- ▶ Sıcak pişirme bölümünde asla fırın temizleyicisi kullanılmamalıdır.
- ▶ Bir sonraki ısıtmadan önce pişirme bölümündeki ve cihaz kapağı üzerindeki artıklar tamamen temizlenmelidir.

Yeni temizleme bezleri üretim kalıntıları içerir.

- ▶ Yeni temizleme bezleri kullanılmadan önce iyice yıkanmalıdır.

Uygun temizlik malzemeleri

Cihazınızdaki çeşitli yüzeyler için sadece uygun temizlik malzemeleri kullanınız.

Cihazı temizlemeye yönelik talimatları dikkate alınız.
→ "Cihazın temizlenmesi", Sayfa 18

Cihaz

Yüzey	Uygun temizlik malzemeleri	Açıklamalar
Paslanmaz çelik	<ul style="list-style-type: none"> ■ Sıcak deterjanlı su ■ Sıcak yüzeylere özel paslanmaz çelik bakım malzemesi 	Aşınmayı önlemek için kireç, yağ, nişasta ve yumurta akı lekeleri paslanmaz çelik yüzeylerden derhal temizlenmelidir. Paslanmaz çelik bakım malzemesi ince bir tabaka halinde yüzeye sürülmelidir.
Emaye, plastik, boyalı veya serigrafili yüzeyler örn. kumanda paneli	<ul style="list-style-type: none"> ■ Sıcak deterjanlı su 	Cam temizleyici veya cam kazıyıcı kullanılmamalıdır.
Düğmeler	<ul style="list-style-type: none"> ■ Sıcak deterjanlı su 	Bulaşık bezi ile temizlenmeli ve yumuşak bir bez ile kurulanmalıdır. Çıkarılmamalı ve aşındırılmamalıdır.
Gazlı ocak brülörü ve ocak ızgarası	<ul style="list-style-type: none"> ■ Sıcak deterjanlı su 	Brülör parçalarını ve ocak ızgarasını bulaşık bezi ile temizleyiniz. Az su kullanınız, yanma bileşenlerinden cihazın içine su kaçmamalıdır. Bulaşık makinesinde temizlemeyiniz.

Cihaz kapağı

Bölge	Uygun temizlik malzemeleri	Açıklamalar
Kapak camları	<ul style="list-style-type: none"> ■ Sıcak deterjanlı su 	Cam kazıyıcı veya paslanmaz çelik ovma teli kullanılmamalıdır. İpucu: Daha iyi temizleyebilmek için kapak camları sökülmelidir. → "Cihaz kapağı", Sayfa 19
Kapak kaplaması	<ul style="list-style-type: none"> ■ Paslanmaz çelikten: Paslanmaz çelik temizleyici ■ Plastikten: Sıcak deterjanlı su 	Cam temizleyici veya cam kazıyıcı kullanılmamalıdır. İpucu: Daha iyi temizleyebilmek için kapağın üst kapağı çıkarılmalıdır. → "Cihaz kapağı", Sayfa 19
Kapak tutamağı	<ul style="list-style-type: none"> ■ Sıcak deterjanlı su 	İnatçı kirleri önlemek için, kireç giderme malzemesi kapak tutamağından derhal temizlenmelidir.
Kapak contası	<ul style="list-style-type: none"> ■ Sıcak deterjanlı su 	Çıkarılmamalı ve aşındırılmamalıdır.
Üst cam kapak	<ul style="list-style-type: none"> ■ Cam temizleyicisi 	Yumuşak bir bez ile temizlenmelidir. İpucu: Daha iyi temizleyebilmek için üst kapak çıkarılmalıdır. → "Üst kapak", Sayfa 21

Piştirme bölümü

Bölge	Uygun temizlik malzemeleri	Açıklamalar
Emaye yüzeyler	<ul style="list-style-type: none">■ Sıcak deterjanlı su■ Sirkeli su■ Fırın temizleyicisi	<p>Aşırı kirlenme durumunda kirler suda bekletilmeli, bir fırça veya paslanmaz çelik ovma teli kullanılmalıdır. Piştirme bölümünün temizlendikten sonra kuruması için cihazı kapağı açık bırakılmalıdır.</p> <p>Notlar</p> <ul style="list-style-type: none">■ Çok yüksek sıcaklıklarda emaye yanar, bunun sonucunda ufak renk farklılıkları oluşur. Cihazın fonksiyonu bundan etkilenmez.■ İnce tepsilerin kenarları tamamen emaye kaplanamaz ve pürüzlü olabilir. Bu sayede korozyon koruması olumsuz etkilenmez.■ Yiyecek kalıntıları nedeniyle emaye yüzeylerde beyaz bir yüzey oluşur. Bu yüzey sağlık açısından sorun teşkil etmez. Cihazın fonksiyonu bundan etkilenmez. Bu yüzeyi sitrik asitle temizleyebilirsiniz.
Fırın lambasının cam kapağı	<ul style="list-style-type: none">■ Sıcak deterjanlı su	Aşırı kirlenme durumunda fırın temizleme maddesi kullanılmalıdır.
Aksesuar	<ul style="list-style-type: none">■ Sıcak deterjanlı su■ Fırın temizleyicisi	Aşırı kirlenme durumunda kirler suda bekletilmeli, bir fırça veya paslanmaz çelik ovma teli kullanılmalıdır. Emaye aksesuarlar bulaşık makinesi için uygundur.

11.2 Cihazın temizlenmesi

Cihazın hasar görmesini önlemek için cihazı yalnızca uygun temizlik malzemeleriyle belirtildiği gibi temizleyiniz.

⚠ UYARI – Yanma tehlikesi!

Cihaz ve dokunulabilir kısımları kullanım esnasında sıcaktır.

- ▶ Sıcak bileşenlere dokunmaktan kaçınmaya dikkat edilmelidir.
- ▶ 8 yaşın altındaki çocuklar uzak tutulmalıdır.

⚠ UYARI – Yangın tehlikesi!

Sıvı yemek artıkları, yağ ve et suyu tutuşabilir.

- ▶ İşletim öncesinde kaba kirler piştirme bölümünden, ısıtıcı parçalardan ve aksesuarlardan temizlenmelidir.

Gereklilik: Temizlik malzemelerine yönelik bilgilere dikkat edilmelidir.

→ "Temizlik malzemeleri", Sayfa 16

1. Cihaz sıcak deterjanlı su ve bulaşık bezi ile temizlenmelidir.
 - Bazı yüzeylerde alternatif temizlik malzemeleri kullanabilirsiniz.
→ "Uygun temizlik malzemeleri", Sayfa 17
2. Yumuşak bir bez ile kurulmalıdır.

11.3 Kumanda elemanlarının temizlenmesi

⚠ UYARI – Elektrik çarpması tehlikesi!

Cihaza nem girmesi elektrik çarpmasına neden olabilir.

- ▶ Kumanda düğmesini temizlemek için çıkarmayınız.
- ▶ Islak temizleme bezleri kullanmayınız.

1. Temizlik malzemelerine yönelik bilgilere dikkat edilmelidir.
2. Nemli bir temizleme bezi ve sıcak sabunlu suyla temizleyiniz.
3. Yumuşak bir bezle kurulmalıdır.

11.4 Brulörde renk değişimi

Uzun süre kullanıldığında pirinç brülör parçaları doğal oksidasyon nedeniyle kararır. Renk değişimleri kullanım fonksiyonunu etkilemez.

11.5 Ocak ızgarasının elle temizlenmesi

⚠ UYARI – Yanma tehlikesi!

Cihaz çalışırken çok ısınır.

- ▶ Temizlemeden önce cihazın soğumasını bekleyiniz.

1. Ocak ızgarasını dikkatlice çıkarınız.
2. Ocak ızgarasını lavabonun içinde suda bekletin.
3. Ocak ızgarasını bulaşık fırçası ve deterjan ile temizleyiniz.
4. Ocak ızgarasını temiz suyla durulayınız.
5. Ocak ızgarasını bir bulaşık beziyle kurulayınız.

11.6 Yanmış kirler için temizleme jeli kullanımı

Sert, yanmış kirler için online mağazamızdan, yetkili satıcınızdan veya müşteri hizmetlerimizden bir temizleme jeli sipariş edebilirsiniz.

1. Temizleyici üzerindeki uyarıları dikkate alınız.
2. Tencere ızgaralarını ve brülör parçalarını çıkarınız.
3. **DİKKAT!**

Temizleme jeli brülör parçalarına, kumanda elemanlarına ve alüminyum yüzeylere zarar verir.

- ▶ Temizleme jelini sadece ocak ızgaraları ve paslanmaz çelik yüzeyler üzerinde kullanınız.

Temizleme jelini yanmış kirlerin üzerine sürünüz.

4. Gerekirse kirli kısımlara uygulanarak bir gece etki etmesi beklenebilir.

11.7 Paslanmaz çelik yüzeylerin temizlenmesi

1. Temizlik malzemelerine yönelik bilgilere dikkat edilmelidir.

2. Bir temizleme bezi ve sıcak deterjanlı suyla fırçalanma yönünde temizlenmelidir.
3. Yumuşak bir bezle kurulanmalıdır.
4. Paslanmaz çelik bakım malzemesi yumuşak bir bezle ince bir tabaka halinde yüzeye sürülmelidir.

İpucu: Paslanmaz çelik bakım malzemesini müşteri hizmetlerinden veya çevrimiçi satış merkezinden alabilirsiniz.

11.8 Brülörün temizlenmesi

Uzun süre kullanıldığında pirinç brülör parçaları doğal oksidasyon nedeniyle kararır. Renk değişimleri kullanım fonksiyonunu etkilemez.

⚠ UYARI – Yanma tehlikesi!

Cihaz çalışırken çok ısınır.

- ▶ Temizlemeden önce cihazın soğumasını bekleyiniz.
1. Ocak ızgarasını dikkatlice çıkarınız.
 2. Brülör parçalarını dikkatlice çıkarınız.
 3. Brülör parçalarını bulaşık fırçası ve deterjan ile temizleyiniz.

4. Brülör parçalarını temiz suyla durulayınız.
5. Brülör parçalarını takmadan önce tamamen kurumasını bekleyiniz, aksi takdirde ateşleme veya çalışma sırasında arızalar olabilir.

11.9 Ocak gözü şalterinin temizlenmesi

Ocak gözü şalterini kullandıktan sonra, üzerinde kir veya lekeler varsa temizleyiniz.

Not:

- Uygun olmayan temizlik malzemelerine yönelik bilgilere dikkat ediniz.
 - Cam kazıyıcı kullanmayınız.
 - Cam seramik temizleyicisi kullanmayınız.
 - Ocak gözü şalterini çıkarmayınız.
1. Ocak gözü şalterini sıcak, deterjanlı suyla ve yumuşak bir bezle temizleyiniz.
 - Bezi iyice sıkınız. Bez çok ıslak olmamalıdır.
 - Yeni temizleme bezleri kullanılmadan önce iyice yıkanmalıdır.
 2. Yumuşak bir bezle kurulanmalıdır.

12 Cihaz kapısı

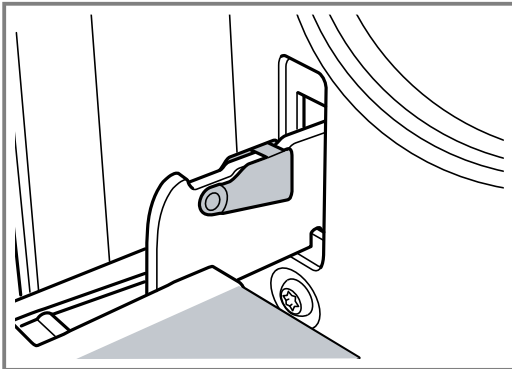
Genellikle sadece kapının dışını temizlemek yeterlidir. Ancak cihaz kapısı içten ve dıştan çok kirliyse, temizlemek için çıkarabilirsiniz.

12.1 Kapı menteşeleri

⚠ UYARI – Yaralanma tehlikesi!

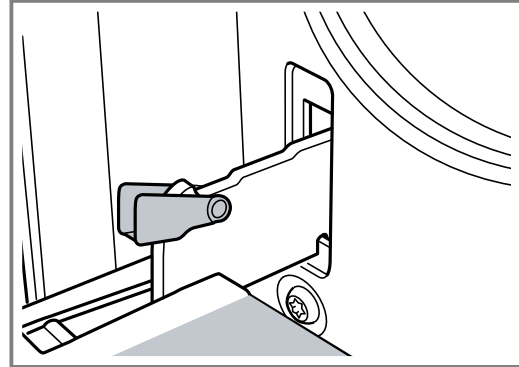
Menteşeler emniyete alınmamışsa, büyük bir kuvvetle kapanabilirler.

- ▶ Cihaz kapısı açıldığında kilitleme kollarının daima tamamen kapalı veya tamamen açık olduğundan emin olun.
1. Fırın kapısı menteşelerinin birer kilitleme kolu vardır. Kilitleme kolları kapandıysa, fırın kapısı emniyete alınmıştır.



Fırın kapısı çıkartılamaz.

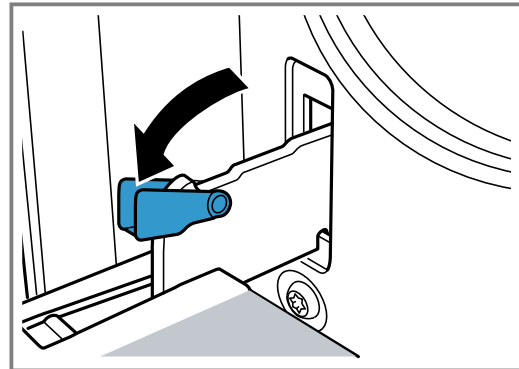
2. Kilitleme kolu, fırın kapısını çıkartmak için açıldıysa, menteşeler emniyete alınmıştır.



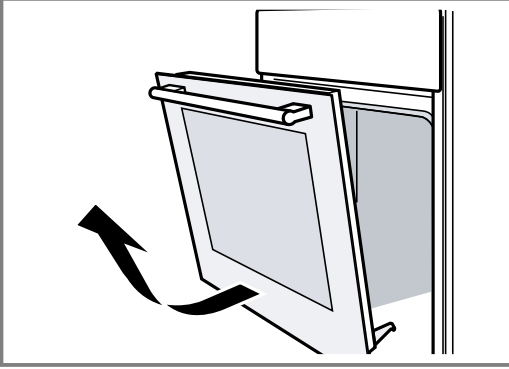
Aniden kapatamazsınız.

12.2 Cihaz kapısının çıkartılması

1. Fırın kapısını tamamen açınız.
2. Sol ve sağ menteşedeki kilitleme kolunu açın.



3. Fırın kapısını dayamaya kadar kapatınız. İki elinizle sol ve sağ taraftan tutunuz. Biraz daha kapatınız ve çekip çıkartınız.



12.3 Kapı camlarının sökülmesi

Fırın kapısını daha iyi temizlemek için camlarını sökebilirsiniz.

⚠ UYARI – Yaralanma tehlikesi!

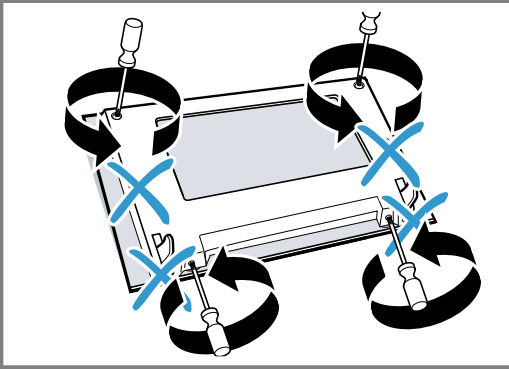
Çizik cihaz kapısı camı kırılarak sıçrayabilir.

- Fırın kapağındaki camı temizlemek için aşındırıcı veya keskin metal kazıyıcı kullanılmamalıdır, aksi takdirde yüzeyler çizilebilir.

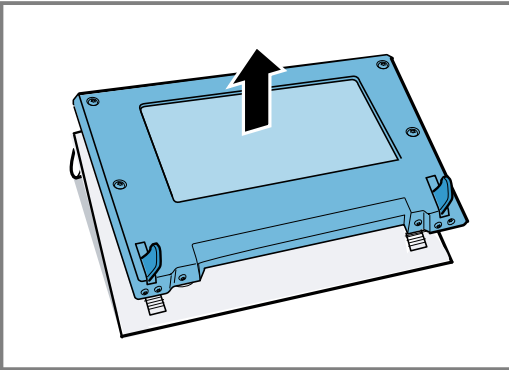
Cihaz kapısının içindeki bileşenler keskin kenarlı olabilir.

- Koruyucu eldiven kullanın.

1. Fırın kapısını çıkartınız.
→ "Cihaz kapısının çıkartılması", Sayfa 19
2. Kolu aşağıya gelecek şekilde bir bezin üzerine yerleştiriniz.
3. İlk olarak alttaki iki vidayı ve daha sonra da üstteki iki vidayı saat yönünün tersi yönüne çeviriniz.

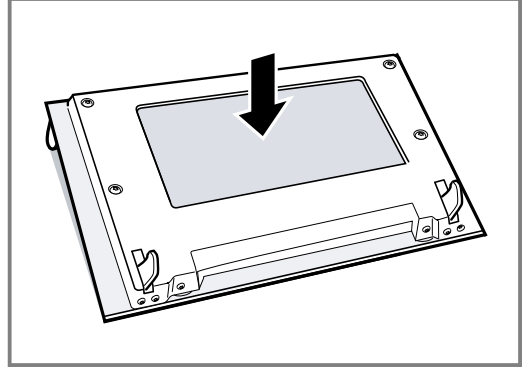


4. Komple kapak tabanını çıkarınız.

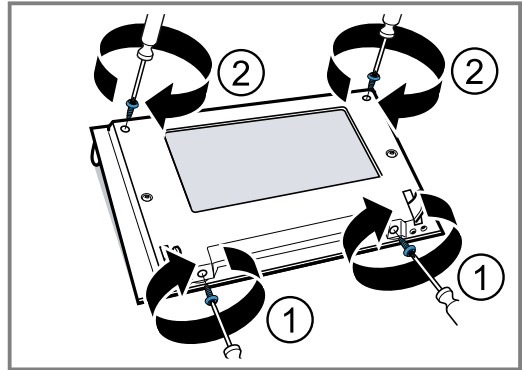


12.4 Kapı camlarının takılması

1. Komple kapak tabanını tekrar yerleştiriniz.



2. İlk olarak alttaki iki vidayı ve daha sonra da üstteki iki vidayı tekrar sıkınız.



3. Fırının kapısını takınız.
→ "Cihaz kapısının yerleştirilmesi", Sayfa 20

Not: Fırını ancak camlar talimatlara uygun biçimde takıldıktan sonra kullanınız.

12.5 Cihaz kapısının yerleştirilmesi

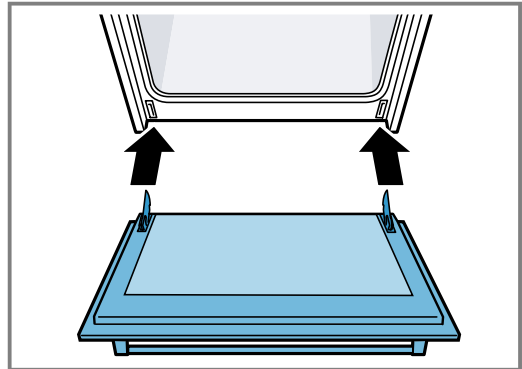
Fırın kapısını işlemleri tersten takip ederek yeniden yerleştiriniz.

⚠ UYARI – Yaralanma tehlikesi!

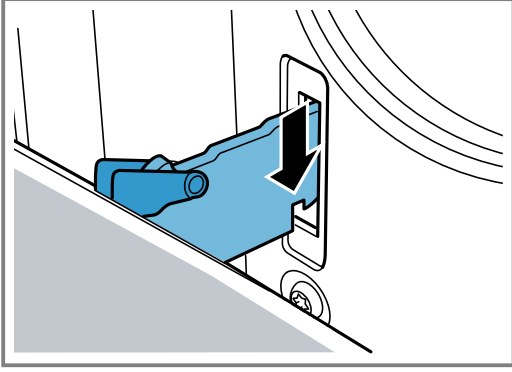
Fırın kapısı yanlışlıkla yerinden çıkıp düşebilir veya bir menteşe aniden kapanabilir.

- Bu durumda menteşeden tutmayınız. Müşteri hizmetlerini arayınız.

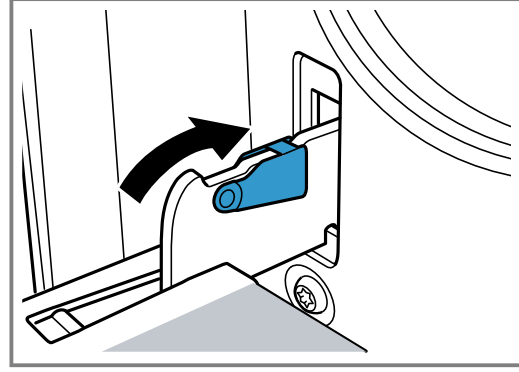
1. Fırın kapısını yerleştirirken, her iki menteşenin de açılış yönünde takıldığına dikkat ediniz.



2. Menteşe çentiği her iki taraftan oturmalıdır.



3. Her iki kilitleme kolunu tekrar kapatınız.



4. Fırının kapısını kapatınız.

12.6 Kapı ilave güvenliği

Fırın kapılarına teması engelleyen ilave koruyucu araçlar mevcuttur. Bu parça, çocukların bulunması muhtemel durumlarda takılmalıdır. Bu özel aksesuarı 11023590 müşteri hizmetlerinden temin edebilirsiniz.

⚠ UYARI – Yanma tehlikesi!

Uzun pişirme sürelerine ihtiyaç duyan bazı yemeklerde fırının kapısı çok yüksek sıcaklıklara ulaşabilir.

- Eğer evinizde küçük çocuklar varsa fırın çalışmakta iken çocukları gözleyiniz.

13 Üst kapak

Gerektiğinde temizlemek için üst kapağı çıkartabilirsiniz.

13.1 Üst kapağın çıkartılması

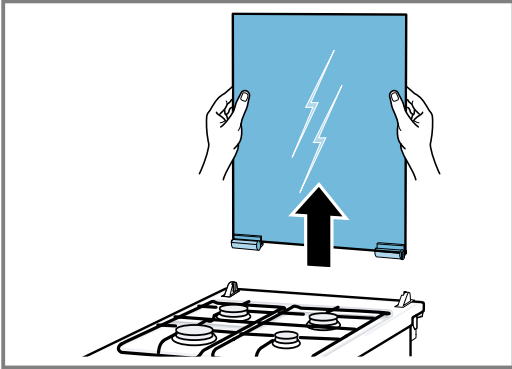
⚠ UYARI – Yaralanma tehlikesi!

Çizik cihaz üst cam kapağı kırılarak sıçrayabilir.

- Cam kazıyıcı, keskin veya aşındırıcı temizlik maddeleri kullanılmamalıdır.

Gereklilik: Üst kapağı açmadan önce üzerine dökülenleri temizleyiniz ve kapağı kurulaştırınız.

1. Kapak tam açık konumdayken iki elinizle yanlarından tutup yukarıya doğru çekiniz.



2. Üst kapağı, cam temizleyiciler ile temizleyiniz.

Not: Kapak menteşeleri yerlerinden çıkarsa üzerlerindeki harflere dikkat ediniz.

Üzerinde R harfi bulunan menteşe sağa, L harfi bulunan menteşe sola takılmalıdır.

13.2 Üst kapağın takılması

- Temizleme işleminden sonra üst kapağı ters sıralama ile tekrar monte ediniz.

Not: Üst kapağı ocak yüzeyleri soğuduktan sonra kapatın.

14 Arızaları giderme

Cihazınızdaki küçük arızaları kendiniz giderebilirsiniz. Müşteri hizmetlerine başvurmadan önce arıza gidermeye ilişkin verilen bilgilerden yararlanınız. Bu sayede gereksiz masrafı önlemiş olursunuz.

⚠ UYARI – Yaralanma tehlikesi!

Usulüne aykırı onarımlar tehlike teşkil eder.

- ▶ Sadece eğitimini almış uzman personel cihazda onarımlar yapabilir.
- ▶ Cihazın arızalanması halinde müşteri hizmetlerini arayın.
→ "Müşteri hizmetleri", Sayfa 24

⚠ UYARI – Elektrik çarpması tehlikesi!

Usulüne uygun olmayan onarımlar tehlikelidir.

- ▶ Sadece bunun eğitimini almış uzman personel cihazda onarımlar yapabilir.
- ▶ Cihazın onarımı sırasında sadece orijinal yedek parçalar kullanılmalıdır.
- ▶ Bu cihazın elektrik kablosu zarar görmüşse tehlikenin önlenmesi için, üretici, müşteri hizmetleri veya benzer kalifikasyona sahip bir kişi tarafından değiştirilmelidir.

14.1 Fonksiyon arızaları

Hata	Nedeni ve sorun giderme
Cihaz çalışmıyor.	Şebeke bağlantı kablosunun elektrik fişi takılı değil. ▶ Cihazı elektrik şebekesine bağlayınız. Sigorta kutusundaki sigorta atmış. ▶ Sigorta kutusundaki ilgili sigortayı kontrol ediniz. Elektrik beslemesi kesildi. ▶ Oda aydınlatmasının veya odadaki diğer cihazların çalışıp çalışmadığını kontrol ediniz.
Mutfak gaz kokuyor.	Gaz tüpünün bağlantısında sızıntı. 1. Odayı havalandırınız. 2. Gaz tüpünün bağlantısını kontrol ediniz. Cihaza giden gaz hattında sızıntı var. 1. Odayı havalandırınız. 2. Gaz dağıtım şirketini arayınız.
Brülör yanmıyor.	Elektrik beslemesi kesildi. ▶ Brülörü çakmakla veya kibritle ateşleyiniz. Brülör parçaları yanlış konumlandırılmış. 1. Brülör parçalarını yerine oturtturarak ve düz biçimde yerleştiriniz. 2. Kilit tırnaklarının ilgili boşluklara oturduğundan emin olunuz. Brülör parçaları ıslak. ▶ Brülör parçalarını dikkatlice kurulum yapınız. Buji ile brülör arasında yemek artıkları veya kirler mevcut. ▶ Buji ile brülör arasındaki boşluğu temizleyiniz. Gaz hattının emniyet vanası kapalı. ▶ Gaz hattının emniyet vanasını açınız. Gaz tüpü boş. ▶ Gaz tüpünü değiştiriniz. İlk bağlantı veya tüp değişimi sonrasında gaz hattında hava. 1. Kumanda düğmesini 0 pozisyonuna getiriniz. 2. Brülörü yeniden yakınız. 3. Gerekirse yakma işlemini birden çok defa tekrarlayınız.
Brülör yakma sonrasında hemen sönmüyor.	Kumanda düğmesi yeterince uzun süre basılı tutulmadı. 1. Kumanda düğmesini, yaktıktan sonra da birkaç saniye basılı tutunuz. 2. Kumanda düğmesini sıkıca bastırınız. Brülördeki açıklıklar kirlenmiş. ▶ Brülördeki açıklıkları temizleyiniz ve kurulum yapınız.
Brülör alevi her noktada eşit değil.	Brülör parçaları yanlış konumlandırılmış. 1. Brülör parçalarını yerine oturtturarak ve düz biçimde yerleştiriniz. 2. Kilit tırnaklarının ilgili boşluklara oturduğundan emin olunuz.

Hata	Nedeni ve sorun giderme
Brülör alevi her noktada eşit değil.	Brülördeki açıklıklar kirlenmiş. ► Brülördeki açıklıkları temizleyiniz ve kurulayınız.
Çalışma sırasında brülör alevi sönüyor.	Gaz tüpü boş. ► Gaz tüpünü değiştiriniz.

14.2 Fırın lambasının değiştirilmesi

Pişirme bölümündeki aydınlatma devre dışı kaldıysa, fırın lambasını değiştiriniz.

Not: Isıya dayanıklı 230 V halojen aydınlatmayı, 25 Watt, müşteri hizmetlerinden veya yetkili servisten temin edebilirsiniz. Yalnızca bu uygun lambaları kullanınız. Yeni halojen lambalara yalnızca temiz, kuru bir bezle dokununuz. Böylece lambanın kullanım süresini uzatırsınız.

⚠ UYARI – Yanma tehlikesi!

Cihaz ve dokunulabilir kısımları kullanım esnasında sıcaktır.

- Sıcak bileşenlere dokunmaktan kaçınmaya dikkat edilmelidir.
- 8 yaşın altındaki çocuklar uzak tutulmalıdır.

⚠ UYARI – Elektrik çarpması tehlikesi!

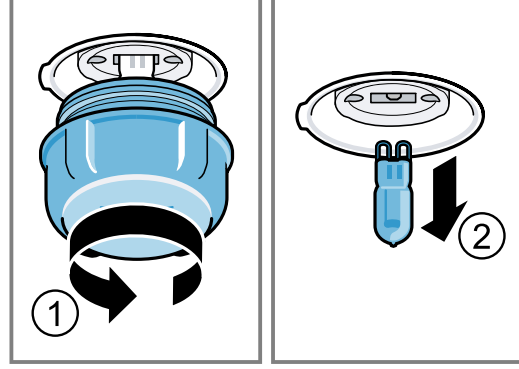
Lambanın değiştirilmesi sırasında, duy kontakları gerilim altında kalır.

- Değiştirmeden önce, olası bir elektrik çarpmasını önlemek için cihazın kapalı olduğundan emin olunmalıdır.

Gereklilikler

- Cihaz fişten çekilmiş olmalıdır.
- Pişirme bölümü soğumuştur.
- Değiştirmek için yeni halojen aydınlatma mevcuttur.

1. Hasarları önlemek için pişirme bölümüne bir mutfak bezi koyulmalıdır.
2. Cam kapak sola doğru döndürülmelidir.
3. Halojen aydınlatma döndürülmeden çıkarılmalıdır.



4. Yeni halojen lamba takılmalı ve sokete sıkıca bastırılmalıdır. Pimlerin yerleşimine dikkat edilmelidir.
5. Cihaz tipine bağlı olarak cam kapak bir sızdırmazlık halkası ile donatılmıştır. Sızdırmazlık halkası yerleştirilmelidir.
6. Cam kapak takılmalıdır.
7. Mutfak bezi pişirme bölümünden çıkarılmalıdır.
8. Cihaz elektrik akım şebekesine bağlanmalıdır.

15 Taşıma ve atığa verme

Burada cihazınızın taşıma için hazırlanması açıklanmaktadır. Ayrıca eski cihazların atığa verilmesi konusunda bilgi verilmektedir.

15.1 Eski cihazları atığa verme

Çevreye duyarlı bir imha işlemiyle çok değerli ham maddeler yeniden kullanılmak üzere değerlendirilebilir.

1. Elektrik kablosunun elektrik fişini çekin.
2. Elektrik kablosunu kesip ayırın.
3. Cihazı çevreye zarar vermeyecek şekilde imha ediniz.

Güncel imha yol ve yöntemleri hakkında bilgi edinmek için lütfen yetkili satıcınıza veya bağlı olduğunuz belediyeye ya da şehir idaresine başvurunuz.



Bu ürün T.C. Çevre ve Şehircilik Bakanlığı tarafından yayımlanan "Atık Elektrikli ve Elektronik Eşyaların Kontrolü Yönetmeliği"nde belirtilen zararlı ve yasaklı maddeleri içermez. AEEE yönetmeliğine uygundur. Bu ürün, geri dönüşümlü ve tekrar kullanılabilir nitelikteki yüksek kaliteli parça ve malzemelerden üretilmiştir. Bu nedenle, ürünü, hizmet ömrünün sonunda evsel veya diğer atıklarla birlikte atmayın. Elektrikli ve elektronik cihazların geri dönüşümü için bir toplama noktasına götürün. Bu toplama noktalarını bölgenizdeki yerel yönetime sorun. Kullanılmış ürünleri geri kazanıma vererek çevrenin ve doğal kaynakların korunmasına yardımcı olun. Ürünü atmadan önce çocukların güvenliği için elektrik fişini kesin ve kilit mekanizmasını kırarak çalışmaz duruma getirin.

15.2 Cihazın nakliyesi

Cihazın orjinal kutusunu saklayınız. Cihazı orjinal kutusuyla taşıyınız. Kutu üzerindeki taşıma işaretlerine uyunuz.

1. Cihazın içindeki ve üzerindeki hareketli tüm parçalarını sonrasında iz bırakmadan çıkabilen bir bant ile bantlayarak sabitleyiniz.
2. Tepsi gibi aksesuarları cihaza zarar vermemesi için kenarlarına ince karton koyarak raflara takınız.
3. Ön ve arka yüzeylerine karton vb. koyarak kapı iç camına çarpmasını önleyiniz.

4. Kapı ve varsa üst kapağı cihaz yan yüzeylerine bantlayınız.

Orjinal kutusu yok ise

1. Cihaz dış yüzeylerini olası darbelerle karşı koruyucu karton vb. ambalaj malzemeleri ile kapatınız.
2. Cihazı dik konumda taşıyınız.
3. Kapı kolu, arka bağlantı parçaları gibi zarar görebilecek yerlerden tutarak taşımayınız.
4. Üzerine kesinlikle herhangi bir yük koymayınız.

16 Müşteri hizmetleri

İlgili Ürünlerin Çevreye Duyarlı Tasarımına İlişkin Yönetmeliği uyarınca fonksiyon ile ilgili orjinal yedek parçaları, cihazınız piyasaya çıkarıldıktan sonra en az 10 yıl süresince müşteri hizmetlerimizden temin edebilirsiniz.

Ülkenizde geçerli olan garanti süresi ve garanti koşulları ile ilgili ayrıntılı bilgileri müşteri hizmetlerimizden, yetkili satıcınızdan veya Web sitemizden alabilirsiniz.

Müşteri hizmetlerine başvurduğunuzda cihazınızın ürün numarasını (E-Nr.) ve imalat numarasını (FD) hazır bulundurunuz.

Üretici Firma : BSH Ev Aletleri ve Sanayi Ticaret A.Ş.
Fatih Sultan Mehmet Mah. Balkan Cad. No:51
Ümraniye-İstanbul-Türkiye

Tel : 0216 528 90 00 Fax : 0216 528 99 99

Müşteri hizmetlerinin irtibat bilgileri, ekteki müşteri hizmetleri dizinde veya web sitemizde yer almaktadır. Bu ürün, G enerji verimlilik sınıfı kapsamında ışık kaynakları içerir.

Tüm yetkili servis istasyonlarının iletişim bilgilerine aşağıdaki web sitemizden ulaşabilirsiniz.

<https://www.profilo-yetkiliservisi.com/>

Ayrıca yetkili servis istasyonlarına ait bilgiler, ilgili bakanlık tarafından oluşturulan www.servis.gov.tr adresli web sitesinde yer almaktadır.

16.1 Ürün numarası (E-Nr.) ve imalat numarası (FD)

Ürün numarasını (E-Nr.) ve imalat numarasını (FD) cihazın tip etiketinde bulabilirsiniz.

Numaraların yer aldığı tip plaketi, cihazın kapağını açtığınızda görebilirsiniz.

Cihaz bilgilerini ve müşteri hizmetlerinin telefon numarasını hızlıca bulabilmeniz için bilgileri not etmenizi öneririz.

16.2 Garanti Şartları

Kullanım Süresi: 10 YIL (Ürünün fonksiyonunu yerine getirebilmesi için gerekli yedek parça bulundurma süresi).

Malın ayıplı olduğunun anlaşılması durumunda tüketici, 6502 sayılı Tüketicinin Korunması Hakkında Kanunun 11 inci maddesinde yer alan;

- Sözleşmeden dönme
- Satış bedelinden indirim isteme,
- Ücretsiz onarılmasını isteme,
- Satılanın ayıpsız bir misli ile değiştirilmesini isteme,

haklarından birini kullanabilir.

Tüketicinin bu haklarından ücretsiz onarım hakkını seçmesi durumunda satıcı; işçilik masrafı, değiştirilen parça bedeli ya da başka herhangi bir ad altında hiçbir ücret talep etmeksizin malın onarımını yapmak veya yaptırmakla yükümlüdür. Tüketici ücretsiz onarım hakkını üretici veya ithalatçıya karşı da kullanabilir. Satıcı, üretici ve ithalatçı tüketicinin bu hakkını kullanmasından müteselsilen sorumludur.

Tüketicinin, ücretsiz onarım hakkını kullanması halinde malın;

- Garanti süresi içinde tekrar arızalanması,
- Tamiri için gereken azami sürenin aşılması,
- Tamirinin mümkün olmadığının, yetkili servis istasyonu, satıcı, üretici veya ithalatçı tarafından bir raporla belirlenmesi durumlarında;

tüketici malın bedel iadesini, ayıp oranında bedel indirimini veya imkan varsa malın ayıpsız misli ile değiştirilmesini satıcıdan talep edilir. Satıcı, tüketicinin talebini reddedemez. Bu talebin yerine getirilmemesi durumunda satıcı, üretici ve ithalatçı müteselsilen sorumludur.

17 Pişirme önerileri

Burada çeşitli yemeklere ilişkin uygun ayarları, en iyi aksesuar ve kapları bulabilirsiniz. Öneriler optimum şekilde cihazınız için belirlenmiştir.

Cihazınız için sunulan detaylı pişirme tablolarını ve pişirme ipuçlarını internetteki kılavuzda bulabilirsiniz: www.profilo.com

17.1 Hazırlık bilgileri

Yemek hazırlarken bu bilgileri dikkate alınız.

- Sıcaklık ve süre, miktara ve tarife bağlıdır. Bu nedenle ayar aralıkları belirtilmiştir. İlk olarak daha düşük değerleri deneyerek başlayınız.

- Ayar değerleri, pişirme bölümü soğukken yemek içeri sürüldüğünde geçerlidir. Aksesuarı ancak ön ısıtma tamamlandıktan sonra pişirme bölümüne yerleştiriniz
- Kullanılmayan aksesuarları pişirme bölümünden çıkarınız.
- Aksesuarın doğru şekilde yerleştirildiğinden emin olunuz.

17.2 Pişirme ile ilgili bilgiler

Pişirme sırasında belirtilmiş olan yerleştirme yüksekliklerini kullanınız.

Tek seviyede pişirme	Yükseklik
kabaran hamur işleri/kekler veya tel ızgaradaki kalıp	2
yassı (düz) hamur işleri/kekler veya fırın tepsisinde	2 - 3
Birkaç seviyede pişirme	Yükseklik
Üniversal tava	3
Fırın tepsisi	1
Tel ızgara üzerinde kalıplar:	Yükseklik
birinci tel ızgara	3
ikinci tel ızgara	1
Üç seviyede pişirme	Yükseklik
Fırın tepsisi	5
Üniversal tava	3
Fırın tepsisi	1

Notlar

- Birden fazla seviyede pişirmek için sıcak hava kullanınız. Aynı zamanda fırına verilmiş yiyecekler, aynı zamanda hazır olmak zorunda değildir. Böyle bir durumda pişmiş olanı alıp diğer tepsi için pişirmeye devam edebilirsiniz. Gerekirse tepsilerin yerlerini ve yönlerini değiştirebilirsiniz

17.4 Yemek seçimi

Yemek	Aksesuar / Kaplar	Yerleştirme yüksekliği	Isıtma türü	°C bazında sıcaklık / ızgara kademesi	Süre, dakika
Kek, sade	Delikli veya baton kek kalıbı	2	☉	160-180	50-60
Kek	Üniversal tava	3	☉	160-180	20-30
Pandispanya, 6 yumurta	Kelepçeli kek kalıbı Ø 28 cm	2	☉	160-170	35-45
Muffin	Tel ızgara üzerinde muffin tepsisi	2	☉	160-180	20-40
Kurabiye	Üniversal tava	3	☉	140-160	15-25
Kurabiye, 2 seviyeli	Üniversal tava + Fırın tepsisi	3+1	☉	130-150	25-35
Browni	Fırın kabı	3	☉	170-190	35-45
Kandil simiti	Üniversal tava	3	☉	170-190	35-45

- Kalıpları yan yana veya bindirmeli olarak üst üste pişirme bölümüne yerleştiriniz. Yemekleri aynı anda hazırlayarak enerji tasarrufu sağlayabilirsiniz.
- En iyi pişirme sonucunu almak için koyu renkli metalden kalıplar kullanmanızı öneririz.

17.3 Kızartma ve ızgaraya yönelik bilgiler

Ayar değerleri, doldurulmamış, pişirmeye hazır, buzdolabı soğukluğunda kümes hayvanı etinin, kırmızı etin ve balığın, pişirme bölümü soğukken içeri sürülmesi durumunda geçerlidir.

DİKKAT!

- Asitli yiyecekler tel rafa zarar verebilir
 - ▶ Örn. meyve veya asitli malzemelerle marinize edilerek çeşnilendirilmiş ızgaralık malzemeleri doğrudan kombine ızgaranın üstüne koymayınız.
- Kümes hayvanı eti, kırmızı et veya balık ne kadar büyük olursa sıcaklık o kadar düşük ve pişirme süresi de o kadar uzun olmalıdır.
- Belirtilen pişirme süresinin yakl. 1/2'si ilâ 2/3'ü geçtikten sonra kümes hayvanı etini, kırmızı eti veya balığı çeviriniz.
- Kaptaki kümes hayvanı etine biraz sıvı ekleyiniz. Kabin tabanı yakl. 1-2 cm kadar sıvıyla örtülmelidir.
- Kümes hayvanı etini çevirdiğinizde ilk olarak göğüs veya deri tarafının altta olmasına dikkat ediniz.
- Et parçalarını bir ızgara maşası ile çeviriniz. Çatal ile eti deldiğiniz takdirde, et suyunu yitirecek ve kuruyacaktır.
- Biftekleri ancak ızgara üzerinde kızarttıktan sonra tuzlayınız. Tuz, etin suyunu alır.

Nikele alerjisi olan kişiler için uyarı

Nadir durumlarda eser miktarda nikel yiyeceklere bulaşabilir.

Yemek	Aksesuar / Kaplar	Yerleştirme yüksekliği	Isıtma türü	°C bazında sıcaklık / ızgara kademesi	Süre, dakika
Kandil simiti, 2 seviyeli	Universal tava + Fırın tepsisi	3+1	☉	160-180	45-55
Revani	Fırın kabı	3	☉	160-180	30-40
Şekerpare	Universal tava	3	☉	160-180	30-40
Ekmek, 1000 g (baton kek kalıbında ve kalıpsız)	Universal tava veya Baton kek kalıbı	2	☉	200-220	35-50
Pide	Universal tava	3	☉	220-230	20-25
Pizza, taze	Universal tava	3	☉	190-210	20-30
Börek	Universal tava	3	☉	200-220	30-40
Gül böreği	Universal tava	3	☉	190-210	30-40
Mayalı poğaç	Universal tava	3	☉	170-190	20-30
Mayalı poğaç, 2 seviyeli	Universal tava + Fırın tepsisi	3+1	☉	160-180	25-40
Fırın makarna	Fırın kabı	3	☉	190-210	25-35
Sebze güveç	Kapaklı güveç tenceresi	1	☉	190-210	90-100
Siğir filetosu, orta, 1 kg	Üzeri açık kap	2	☉	200-220	60-70

17.5 Yoğurt

Cihazınızla yoğurdunuzu kendiniz yapabilirsiniz.

Yoğurdun hazırlanması

1. Aksesuar pişirme bölümünden çıkarılmalıdır.
2. 1 litre sütü (% 3,5 yağlı) ocakta 90 °C'ye ısıtınız ve 40 °C'ye soğuması için bırakınız. Pastörize sütü ise 40 °C'ye ısıtmanız yeterlidir.

3. 30 g yoğurdu süte karıştırınız.
4. Karışımı küçük kaplara doldurunuz, örn. küçük kapaklı kavanozlar.
5. Kapların üzerini folyoyle kapatınız, örn. streç film ile.
6. Kaplar pişirme bölümünün zeminine yerleştirilmelidir.
7. Cihaz ayar önerilerine göre ayarlanmalıdır.
8. Yoğurt hazırlandıktan sonra buzdolabında dinlenmeye bırakılmalıdır.

Yoğurt

Yemek	Aksesuar / Kaplar	Yerleştirme yüksekliği	Isıtma türü / Fonksiyon	°C cinsinden sıcaklık	Süre, dakika
Yoğurt	Kavanoz/Kase	Pişirme bölümü zemini	☉	-	4-5 saat

18 Montaj kılavuzu

Gaz bağlantısı ve gaz dönüştürme terbtibatı için talimatları içerir.

Not: Sadece Yetkili Servis içindir.



18.1 Genel bilgiler

Cihazınızın başka bir gaz türüne dönüştürülmesi işlemi, sadece yetkili uzmanlar tarafından ve burada yer alan talimatlara göre yapılmalıdır. Yapılan hatalı bağlantı ve ayarlar cihazınızın zarar görmesine ve hasara sebebiyet verebilir. Cihaz üreticisi hatalı bağlantı ve ayarlamalardan sorumlu tutulamaz.

- Yaralanmaları önlemek için koruyucu eldiven takılmalıdır. Erişilebilen parçaların kenarları keskin olabilir.
- Cihazı bir dekor veya mobilya kapağının arkasına yerleştirmeyiniz. Aşırı ısınma nedeniyle tehlike oluşturur.
- Bu cihaz, tekelere veya araçlara yerleştirmemelidir.
- Cihazın üzerindeki tanıtım plakasında bulunan semboller dikkatle incelenmelidir. Eğer ülkenizin sembolü burada yer almıyorsa düzenlemeleri yapmak için ülkenizdeki teknik talimatları dikkate alın.
- Cihazı yerleştirmeden önce yerel dağıtım şebekesindeki gazın cinsi ve basıncı ile ilgili bilgi edinin. Cihaz kullanılmadan önce tüm ayarların doğru olarak yapıldığından emin olun.
- Yerel ve ulusal direktiflere (yönetmeliklere) uyulmalıdır.
- Bu cihazın ayar şartları, cihazın arka yüzündeki tanıtım plakası üzerinde belirtilmiştir. Fabrika çıkışında ayarlanmış olan gaz türü bir yıldız (*) ile işaretlenmiştir.
- Cihazınızın başka bir gaz türüne dönüştürülmesi sonrasında ayarlanmış olan gaz türü tanıtım plakası üzerinde de işaretlenmelidir.
 - Bunun için gaz dönüşüm etiketi kullanılmalıdır.
 - Etiket üzerinde gaz türü bir yıldız (*) ile işaretlenmiştir.
 - Dönüştürülen gaz türü yıldızla (*) işaretli olan etiket tanıtım plakası üzerinde ilgili yere yapıştırılmalıdır.
- Cihazda yapılacak değişiklikler ve cihazın bağlantı şekli, cihazın muntazam ve güvenli çalışması açısından önemli rol oynar.
- Tüm çalışmalara başlamadan önce akım ve gaz beslemesi kesilmelidir.
- Gaz bağlantısında yapılan çalışmalardan sonra her zaman bağlantının sızdırmazlığını kontrol ediniz. Üretici firma, önceden üzerinde oynanmış bir gaz bağlantısındaki gaz sızıntısı için herhangi bir sorumluluk üstlenmez.

⚠ UYARI – Patlama tehlikesi!

Gaz kaçağı olabilir. Cihazı gaz bağlantısı yapıldıktan sonra hareket ettirmeniz durumunda gaz kaçağı oluşabilir.

- ▶ Cihaz, gaz bağlantısı yapıldıktan sonra hareket ettirilmemelidir.
- ▶ Hareket ettirmeniz durumunda bağlantının sızdırmazlığı kontrol edilmelidir.

DİKKAT!

Gaz borusundan (kollektör) tutarak cihazınızı hareket ettirmeyiniz, gaz borusu zarar görerek gaz kaçağı meydana gelebilir. Gaz borusu cihazın ağırlığına dayanıklı değildir.

- ▶ Cihaz gaz borusundan tutarak hareket ettirilmemelidir.

18.2 Cihaz bilgileri

Cihazınızın bilgilerini ve gaz türü / gaz basıncı için fabrika ayarlarını ve değiştirme işlemi sonrasında ayarlanmış olan gaz türü / gas basıncını aşağıdaki tabloya kaydediniz.

E-Nr.	FD
Yetkili servis telefon	
Gaz türü / Gaz basıncı İlgili bilgiler tip levhası üzerindedir	
Gaz türü / Gaz basıncı Gaz türü değiştirildikten sonraki bilgiler	

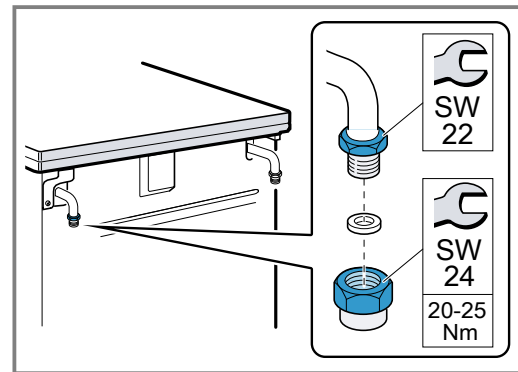
18.3 Gaz bağlantı tarafının seçilmesi

Bazı cihazların, gaz bağlantısı sol veya sağ taraftan yapılabilir. Gerekirse bağlantı tarafı değiştirilebilir.

Gereklilikler

- Ana gaz hattı kapatılmalıdır.
 - Gaz bağlantısının yapılmayacağı taraftaki gaz bağlantı rakoru kör tapa ile kapatılmalıdır.
1. Yeni contayı kör tapanın içine yerleştiriniz. Contanın yerine doğru oturmasına dikkat ediniz.
 2. **Not:** Cihazın bağlantısını yaparken tork anahtarı kullanılmalıdır.

Cihaz gaz bağlantı rakorunu **22'lik anahtar ile sabit tutarak**, kör tapayı 24'lük anahtar ile bağlantı rakoruna takınız.



3. Bağlantı tarafını değiştirdikten sonra, sızdırmazlık kontrolü yapılmalıdır. Bunun için "Sızdırmazlık ve fonksiyon kontrolü" → Sayfa 32 bölümüne bakınız.

18.4 Gaz bağlantısı

Bu talimatlar sadece cihazın tanıtım plakası üzerinde belirtilmiş ülkelerde kurulması halinde geçerlidir.

Eğer cihaz tip levhası üzerinde bildirilmeyen bir ülkede kurulur ve bağlantısı yapılarak kullanılırsa, cihazın ilgili ülkedeki bağlantı koşullarının sağlanabilmesi için gerekli bilgileri içeren bir kurma ve montaj talimatına bakılmalıdır.

Not: Cihazın bağlantısını yaparken tork anahtarı kullanılmalıdır.

Doğal gaz (NG) bağlantısı

Doğal gaz (NG) kullanılması halinde, gaz bağlantısı bir gaz borusu veya her iki ucunda vida dişli bir bağlantı olan emniyetli bir gaz hortumu üzerinden yapılır.

Bağlantı tipleri:

- *G $\frac{1}{2}$: EN ISO 228 G $\frac{1}{2}$ (TS EN ISO 228 G $\frac{1}{2}$)
- *R $\frac{1}{2}$: EN 10226 R $\frac{1}{2}$ (TS 61-210 EN 10226 R $\frac{1}{2}$)

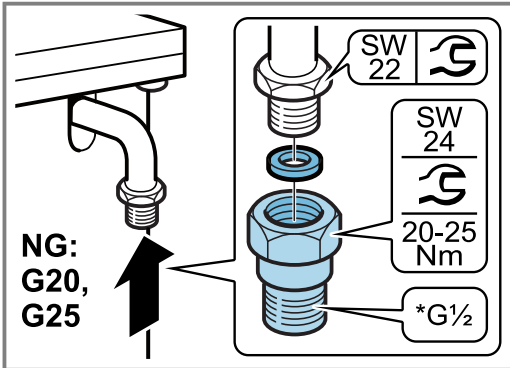
⚠ UYARI – Patlama tehlikesi!

Hasarlı bağlantı parçası nedeniyle gaz kaçağı oluşabilir.

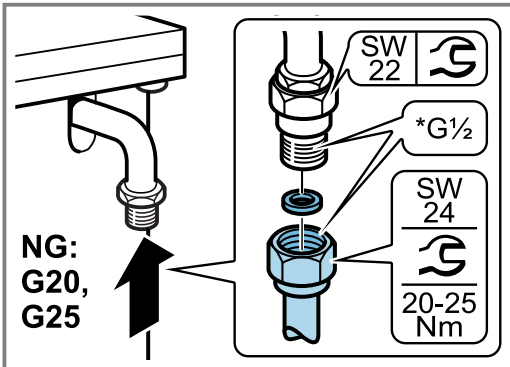
- ▶ Gaz borusu veya emniyetli gaz hortumu hattını takarken cihaz gaz bağlantı rakorunu kesinlikle 22'lik anahtar ile sabitlemeyiniz. Bağlantı parçası zarar görebilir.

EN ISO 228-1 G $\frac{1}{2}$ (TS EN ISO 228-1 G $\frac{1}{2}$)' ye göre bağlantı

1. Yeni contayı bağlantı parçasının içine yerleştiriniz. Contanın yerine doğru oturmasına dikkat ediniz.
2. Cihaz gaz bağlantı rakorunu **22'lik anahtar ile sabit tutarak**, bağlantı parçasını 24'lük anahtar ile bağlantı rakoruna takınız.



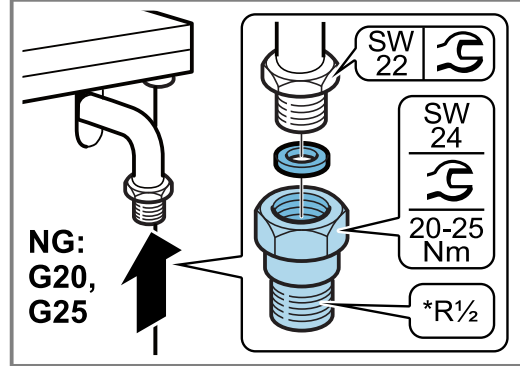
3. Yeni contayı gaz borusu veya emniyetli gaz hortumu içine yerleştiriniz. Contanın yerine doğru oturmasına dikkat ediniz.
4. Bağlantı parçasını **24'lük anahtar ile sabit tutarak**, gaz borusunun veya emniyetli gaz hortumu hattının vida dişli rakorunu, 24'lük anahtar ile bağlantı parçasına takınız ve iyice sıkınız.



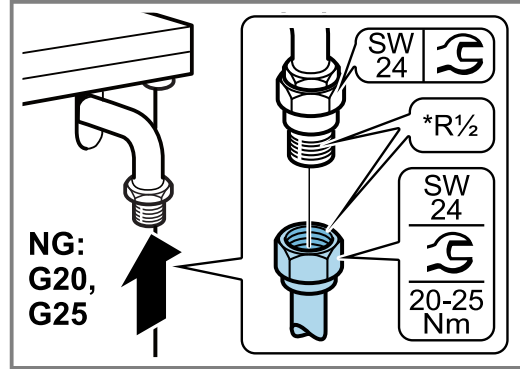
5. Gaz bağlantısının kapatma tertibatını açınız. Sızdırmazlık kontrolü → Sayfa 32 yapınız.

EN 10226-1 R $\frac{1}{2}$ (TS 61-210 EN 10226-1 R $\frac{1}{2}$)' ye göre bağlantı

1. Yeni contayı bağlantı parçasının içine yerleştiriniz. Contanın yerine doğru oturmasına dikkat ediniz.
2. Cihaz gaz bağlantı rakorunu **22'lik anahtar ile sabit tutarak**, bağlantı parçasını 24'lük anahtar ile bağlantı rakoruna takınız.



3. Bağlantı parçasını **24'lük anahtar ile sabit tutarak**, gaz borusunun veya emniyetli gaz hortumu hattının vida dişli rakorunu, 24'lük anahtar ile bağlantı parçasına takınız ve iyice sıkınız.



4. Gaz bağlantısının kapatma tertibatını açınız. Sızdırmazlık kontrolü → Sayfa 32 yapınız.

Likit gaz (LPG) bağlantısı

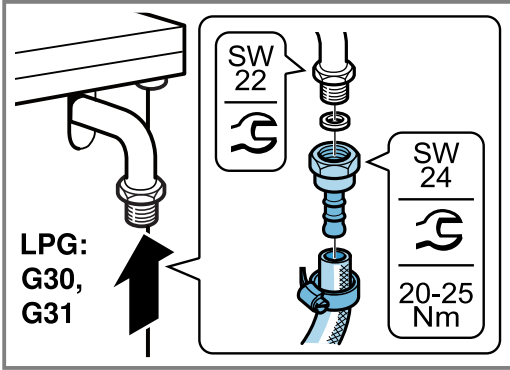
Likit gaz (LPG) kullanılması halinde, gaz bağlantısı bir gaz hortumu veya sabit bir bağlantı üzerinden yapılır. Ülkeye özgü yönetmeliklere dikkat edilmelidir. Gaz hortumu kullanımı sırasında dikkat edilmesi gerekenler:

- Emniyetli gaz hortumu veya plastik hortum (8 veya 10 mm çapında) kullanılmalıdır.
- İzin verilen bir bağlantı tertibatı (örn. hortum kelepçesi) ile gaz bağlantısına sabitlenmelidir.
- Hortum kısa ve tamamen sızdırmaz olmalıdır. Hortum uzunluğu en fazla 1,5 m olmalıdır. Güncel yönetmeliklere dikkat edilmelidir.
- Gaz hortumu yılda bir kez değiştirilmelidir.

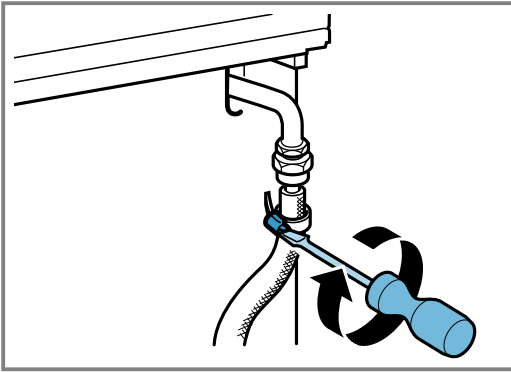
Gaz hortumu ile bağlantı

1. Yeni contayı bağlantı parçasının içine yerleştiriniz. Contanın yerine doğru oturmasına dikkat ediniz.

2. Cihaz gaz bağlantı rakorunu **22'lik anahtar ile sabit tutarak**, bağlantı parçasını 24'lük anahtar ile bağlantı rakoruna takınız.



3. Emniyetli gaz hortumunu takınız ve vidalı bağlantı ya da sıkıştırma kelepçesi ile iyice sıkınız.



4. Gaz bağlantısının kapatma tertibatını açınız. Sızdırmazlık kontrolü → Sayfa 32 yapınız.

18.5 Gaz türünün değiştirilmesi

Cihaz için ayarlı olan gaz türü değiştirilebilir.

Not: Cihaz için uygun gaz türleri ve ilgili gaz enjektörleri hakkında daha fazla bilgi edinmek için, "Teknik özellikler - Gaz" → Sayfa 33 bölümüne bakılmalıdır. Enjektörlerin üzerinde, çaplarını belirten sayılar bulunmaktadır.

Gaz türünü değiştirmek için

- Gaz bağlantı parçası değiştirilmelidir.
- Beklerin enjektörleri değiştirilmelidir.
- Cihazın fabrika çıkışındaki gaz ayarına bağlı olarak brülör musluklarındaki by-pass enjektörleri değiştirilmeli veya sonuna kadar sıkılmalıdır.

Dönüştürme işleminden sonra

- Gaz türünü değiştirdikten sonra, sızdırmazlık kontrolü yapılmalıdır. Bunun için "Sızdırmazlık ve fonksiyon kontrolü" → Sayfa 32 bölümüne bakılmalıdır.
- Gaz türünü değiştirdikten sonra, yanma durumu kontrol edilmelidir. Bunun için "Düzenli yanmanın kontrolü" → Sayfa 32 bölümüne bakılmalıdır.
- Yeni ayarlanan gaz türünü ve yeni gaz basıncını tabloya yazılmalıdır. Bunun için "Cihaz bilgileri" → Sayfa 27 bölümüne bakılmalıdır.

DİKKAT!

Gaz türü değiştirildikten sonra değiştirilen gaz işaretlenmelidir.

- ▶ Gaz türü değiştirildikten sonra, poşet içindeki, üzerinde gaz türü yazılı ve yıldız şekli bulunan çıkartmanın, cihazın tip levhası üzerinde öngörülmüş olan yere yapıştırılması **şarttır**.

Gaz dönüşüm parçaları

Bu kılavuzda anlatılan gaz dönüşümünü yaparken, kullanılması gerekebilecek parçaların resimleri aşağıda verilmiştir.

Not:

Cihaz tipine bağlı olarak birlikte teslim edilen aksesuarlar farklı olabilir.

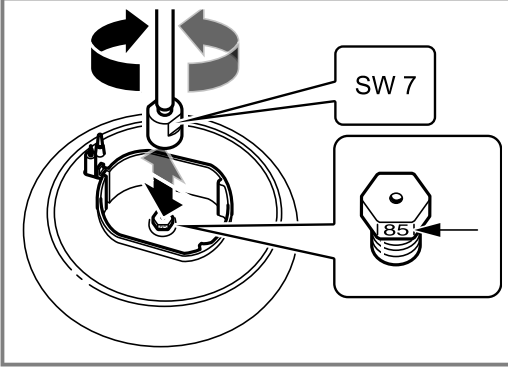
- Kullanılacak gaz bağlantı parçası gaz türüne ve ülke yönetmeliklerine göre değişebilir.
- Doğru enjektör çaplarını belirlemek için "Teknik özellikler - Gaz" → Sayfa 33 tablosuna bakınız.
- Her zaman yeni conta kullanılmalıdır.
- (*) Bu parçalar kullanılmadan kesinlikle gaz bağlantısı yapılmamalıdır.

	Açıklama
	By-pass Enjektörü
	Brülör Enjektörü
	(*) Conta
	(*) Doğal gaz bağlantı parçası (NG: G20, G25) ■ TS 61-210 EN 10226 R $\frac{1}{2}$ ■ EN 10226 R $\frac{1}{2}$
	(*) Doğal gaz bağlantı parçası (NG: G20, G25) ■ TS EN ISO 228 G $\frac{1}{2}$ ■ EN ISO 228 G $\frac{1}{2}$
	(*) Likit gaz için bağlantı parçası (LPG: G30, G31)
	Bağlantı rakoru
	Kör tapa (kapatma parçası)

Ocak brülör enjektörlerinin değiştirilmesi

1. Kumanda panelindeki tüm düğmeleri kapatınız.
2. Gaz bağlantısının kapatma tertibatını kapatınız.
3. Tencere ızgaralarını ve bek parçalarını çıkarınız.

4. Ocak brülör enjektörlerini sökünüz (lokma anahtarı 7).



5. Brülör enjektörlerini tablodan belirleyiniz. Bunun için "Teknik özellikler - Gaz" → Sayfa 33 bölümüne bakınız.
– Yeni enjektörleri ilgili beklerin üzerine takınız.
6. Değişirme işleminden sonra sızdırmazlık kontrolü yapınız. Bunun için "Sızdırmazlık ve fonksiyon kontrolü" → Sayfa 32 bölümüne bakınız.

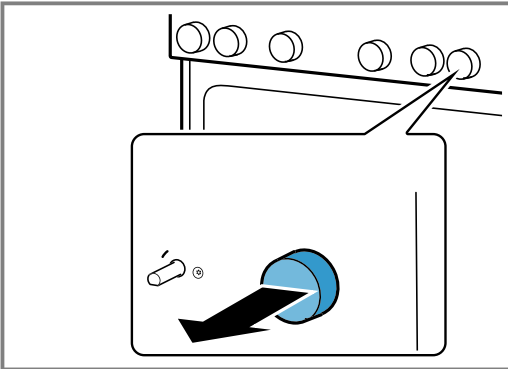
Brülör by-pass enjektörlerinin ayarlanması veya değiştirilmesi ile küçük alevin ayarlanması

By-pass enjektörleri, brülörlerin asgari alev yüksekliğini ayarlar.

Gereklilikler

- Gaz bağlantısının kapatma tertibatı kapatılmalıdır.
- Cihazın elektrik akımı kesilmelidir.

1. Kumanda panelindeki tüm düğmeleri kapatınız.
2. Pano ile temas eden kısımlarından tutup biraz öne çekerek, tüm düğmeleri tek tek dikkatlice eksenlerinden çekip çıkarınız.



Doğal gazdan likit gaza dönüştürme

Cihaz fabrika çıkışında doğal gaza (NG: G20, G25) ayarlanmışsa ve şimdi ilk kez likit gaza (LPG: G30, G31) çevrilecekse:

1. By-pass enjektörlerine ulaşmak için kumanda paneli sökülmelidir. Bunun için "Kumanda panelinin sökülmesi" → Sayfa 30 bölümüne bakınız.
2. Ardından by-pass enjektörleri sonuna kadar sıkılmalıdır.
3. Daha sonra "Kumanda panelinin takılması" → Sayfa 32 bölümündeki işlemler uygulanmalıdır.

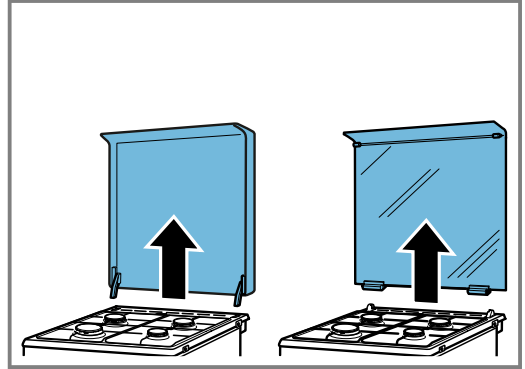
Likit gazdan doğal gaza dönüştürme

Cihaz likit gazdan (LPG: G30, G31) doğal gaza (NG: G20, G25) dönüştürülecekse, ya da bu dönüşüm daha önce yapılmış ve şimdi tekrar geri dönüştürülecekse:

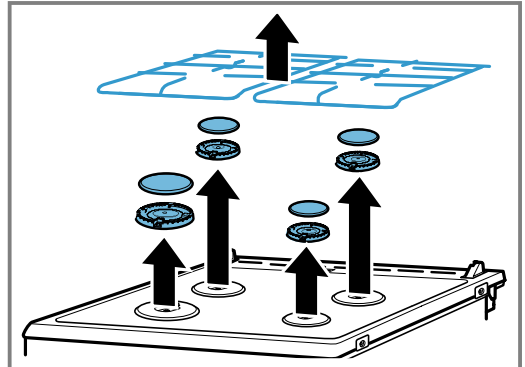
1. Cihazdaki tüm by-pass enjektörlerinin değiştiriniz. Bunun için "Kumanda panelinin sökülmesi" → Sayfa 30 bölümüne bakınız.
2. Ardından "By-pass enjektörlerinin değiştirilmesi" → Sayfa 31 bölümündeki işlemleri gerçekleştiriniz.
3. Daha sonra "Kumanda panelinin takılması" → Sayfa 32 bölümündeki işlemleri uygulayınız.

Kumanda panelinin sökülmesi

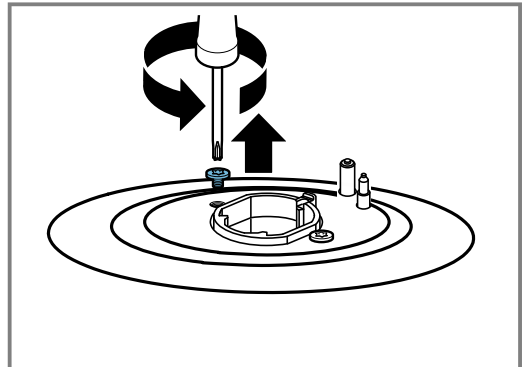
1. Cihazın üst kapağı varsa çıkarılmalıdır.
 - Çıkartmak için üst kapak tam açık konumdayken iki elinizle yanlarından tutup yukarıya doğru çekiniz. Menteşelerin kaybolmamasına dikkat ediniz.



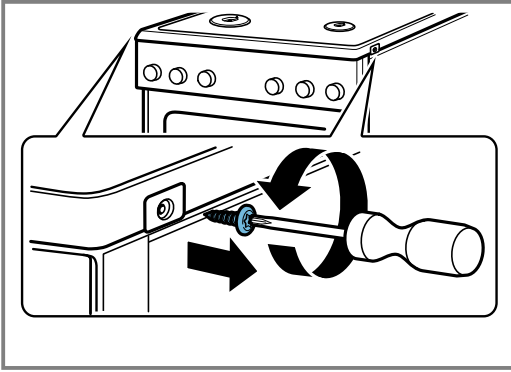
2. Tencere ızgaralarını ve bek parçalarını çıkarınız.



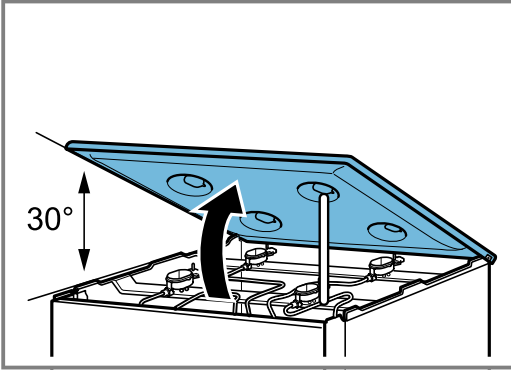
3. Ocak tablasının üzerinde varsa brülör bağlantı vidalarının hepsini sökünüz.



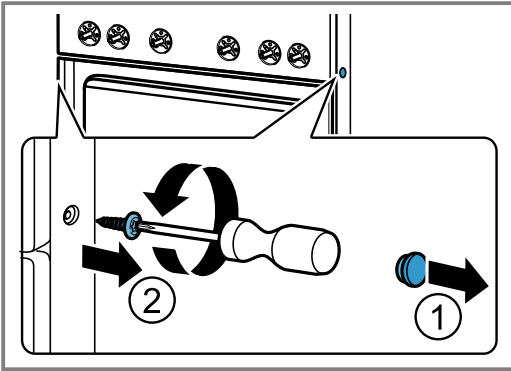
4. Ocak tablasının ön sağ ve sol yanında bulunan iki adet (T20) vidayı sökünüz. Altlarındaki plastik parçaları yerlerinden çıkartmayınız.



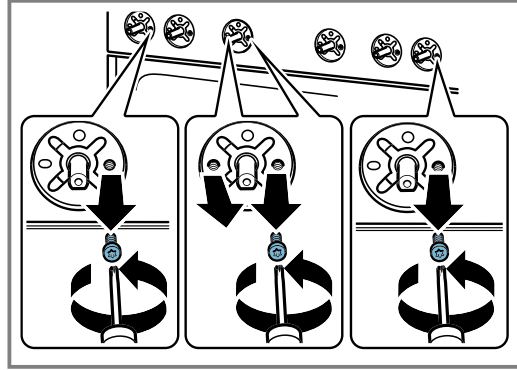
5. **Not:** Ocak tablası camının alt yüzeyine kesinlikle herhangi bir müdahale-temas olmamalıdır. Camın pürüzlü alt yüzeyinde çizik oluşmamalıdır. Ocak tablasını önden tutup 30° açığı geçmeyecek kadar yukarı kaldırınız. Ön brülör tespit sacı üzerine dik olarak koyacağınız özel aparatınıza ocak tablasını dayayınız.



6. Sağ ve sol taraftaki ön profiller üzerinden plastik kapatma parçaları (çizdirilmeden) çıkarılmalıdır. Altlarındaki vidalar (T20) sökülmelidir.

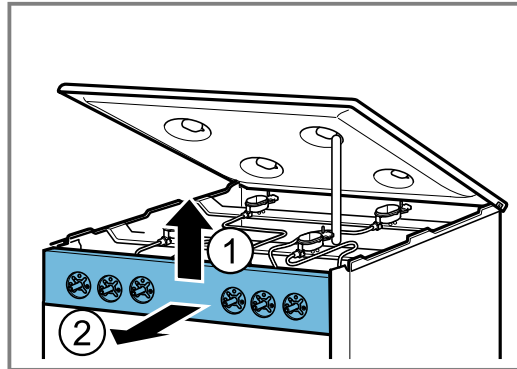


7. **Not:** Şalter ve elektronik parçaların zarar görmemesi için aşağıda belirtilen civatalar mutlaka çıkarılmalıdır. Ön pano üzerinde, düğmeleri çıkardığınızda görülen (T15) dört civatayı (M4) çıkarınız.



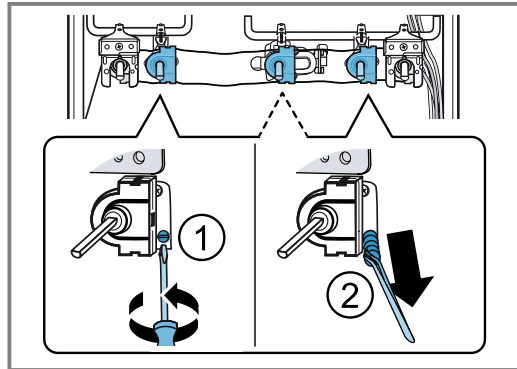
8. **Not:** Panoyu sağ tarafta bulunan by-pass enjektörlerine ulaşabilmek için hafifçe sağa, sol tarafta bulunan by-pass enjektörlerine ulaşabilmek için hafifçe sola döndürebilirsiniz. Kabloların zarar görmemesine ve bağlantılarının çözülmemesine dikkat ediniz.

Ön panoyu iki elinizle tutup yavaşça yukarıya doğru çekiniz. Takılı olduğu tırnaklarından kurtarınız. Sonra panoyu dikkatle hafifçe öne doğru alınız. Kabloların zarar görmemesine ve bağlantılarının çözülmemesine dikkat ediniz.



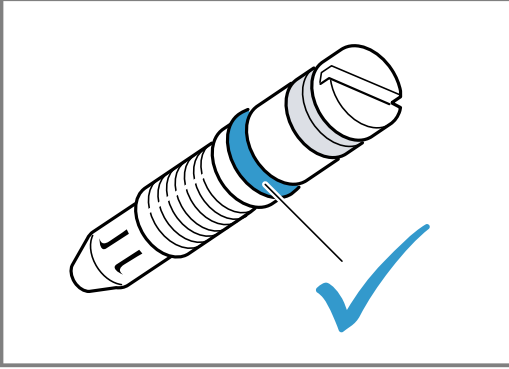
By-pass enjektörlerinin değiştirilmesi

1. By-pass enjektörlerini düz uçlu tornavida (no.2) ile sökünüz. By-pass enjektörlerini çekip dışarı çıkarınız.



2. Dönüştüreceğiniz gaz tipine göre kullanacağınız yeni by-pass enjektörlerini tablodan belirleyiniz. Bunun için "Teknik özellikler - Gaz" → Sayfa 33 bölümüne bakınız.

3. By-pass enjektörlerinin contalarının yerine doğru oturmuş olmasını ve fonksiyonunu kontrol ediniz. Sadece contasında hiç bir hasar olmayan by-pass enjektörleri takılmalıdır.



4. Yeni by-pass enjektörlerini takınız ve iyice sıkınız. Tüm by-pass enjektörlerinin doğru musluklara takıldığından emin olunuz.
5. Bu aşamada mutlaka sızdırmazlık kontrolü yapınız. Bunun için "Sızdırmazlık ve fonksiyon kontrolü" → Sayfa 32 bölümüne bakınız.

Kumanda panelinin takılması

Birleştirme işlemi tam tersi sırayla yapılmalıdır.

1. Kabloların zarar görmemesine ve bağlantılarının çözülmemesine dikkat ederek, ön panoyu iki elinizle tutup yavaşça yerine yerleştiriniz. Aşağıya doğru hafifçe hareket ettirip tırnaklarına oturtunuz.
2. Ön pano üzerinden çıkardığınız civataların hepsini (T15) (M4) yerlerine takınız.
3. Sağ ve sol taraftaki ön profiller üzerinden çıkarılan vidaları (T20) yerlerine takınız. Plastik kapatma parçalarını yerlerine takınız.
4. Ocak tablasını yavaşça yerine oturtunuz. Vida altlarında kalacak olan plastik parçaların, yerlerinden düşmemesine dikkat ediniz. Ocak tablasının ön sağ ve sol yanında bulunan iki adet (T20) vidayı yerlerine takınız. Ocak tablasının üzerinde varsa brülör bağlantı vidalarının hepsini yerlerine takınız.
5. Brülör gövdesi kenarındaki kanala bujinin girmesine dikkat ederek, brülör gövdelerini boyutlarına göre yerlerine yerleştiriniz. Emaye brülör kafalarını, (boyutlarına dikkat ederek) brülör gövdelerinin üzerine ortalayarak takınız.
 - Tencere ızgaralarını aldığınız yerlere takınız. Yardımcı bek üzerine 80 mm kanat açıklığı olan ızgaranın gelmesine dikkat ediniz.
6. Cihazın üst kapağı varsa, yerine takmak için iki elinizle yanlarından tutup dik olarak aşağıya doğru hareket ettirip çıkardığınız kanallarına oturtunuz.
7. Düğmeleri dikkatlice yerlerine takınız.
 - Bu aşamada mutlaka brülörlerin yanma durumunu kontrol ediniz. Bunun için "Düzgün yanmanın kontrolü" → Sayfa 32 bölümüne bakınız
8. Cihazın fonksiyonlarının kusursuz şekilde çalışıp çalışmadığını kontrol ediniz.

18.6 Sızdırmazlık ve fonksiyon kontrolü

Sızdırmazlık kontrolü iki kişi tarafından gerçekleştirilmelidir.

⚠ UYARI – Patlama tehlikesi!

Sızdırmazlık ve fonksiyon kontrolünde kıvılcım, alev veya açık ateş patlamaya neden olabilir.

- ▶ Kıvılcım oluşmamasına dikkat ediniz.
- ▶ Alev veya açık ateş kullanmayınız.
- ▶ Sızdırmazlığı sadece uygun bir köpük ile kontrol ediniz.

Gaz sızıntısı durumunda

- Kapatma tertibatını kapatınız.
- İlgili yeri yeterince havalandırınız.
- Gaz ve enjektör bağlantılarını bir kez daha kontrol ediniz.
- Sızdırmazlık kontrolünü → Sayfa 32 tekrarlayınız.

Gaz bağlantısının kontrol edilmesi

1. Gaz bağlantısının kapatma tertibatını açınız.
2. Gaz bağlantısının çevresine uygun bir köpük sıkınız.
 - ✓ Köpüklü yüzeyde gaz sızıntısını gösteren dağılma ve baloncuklar gözlenirse "Gaz sızıntısı durumunda" → Sayfa 32 bölümünde yazılanları uygulayınız.
3. Aynı işlemleri kör tapa ile kapatılan kısım için de uygulayınız.

Brülör enjektörlerinin kontrol edilmesi

Sızdırmazlık kontrolünü her bir enjektör için ayrı ayrı yapınız.

1. Gaz bağlantısının kapatma tertibatını açınız.
2. Kontrol edilecek olan brülör enjektörünün deliğini parmağınız veya özel bir aparat yardımıyla dikkatle kapatınız.
3. Enjektörün çevresine uygun bir köpük sıkınız.
4. Brülörün düğmesini bastırarak saat yönünün tersine doğru çeviriniz. Böylece enjektöre gaz gelmiş olur.
 - ✓ Köpüklü yüzeyde gaz sızıntısını gösteren dağılma ve baloncuklar gözlenirse "Gaz sızıntısı durumunda" → Sayfa 32 bölümünde yazılanları uygulayınız.

By-pass enjektörlerinin kontrol edilmesi

Sızdırmazlık kontrolünü her bir by-pass enjektörü için ayrı ayrı yapınız.

1. Gaz bağlantısının kapatma tertibatını açınız.
2. Kontrol edilecek olan brülör enjektörünün deliğini parmağınız veya özel bir aparat yardımıyla dikkatle kapatınız.
3. Kontrol edilecek brülöre ait olan, by-pass enjektörünün çevresine, uygun bir köpük sıkınız.
4. Musluğun milini bastırarak saat yönünün tersine doğru çeviriniz. Böylece enjektöre gaz gelmiş olur.
 - ✓ Köpüklü yüzeyde gaz sızıntısını gösteren dağılma ve baloncuklar gözlenirse "Gaz sızıntısı durumunda" → Sayfa 32 bölümünde yazılanları uygulayınız.

18.7 Düzgün yanmanın kontrolü

Yanma durumu ve is oluşması, gaz türünün değiştirilmesinden sonra her brülör için kontrol edilmelidir. Herhangi bir problem söz konusu olursa, enjektör değerleri, tablo değerleri ile karşılaştırılmalıdır.

Ocak brülörlerinin düzgün yanma kontrolü

1. Gazlı ocak brülörünü kullanma kılavuzundaki talimatlar yardımıyla yakınız.
 - "Ocağın kullanılması", Sayfa 15

2. Gazlı ocak düğmesini küçük alev konumuna çeviriniz. Alev emniyet sisteminin devrede olup olmadığını yaklaşık 1 dakika boyunca "Küçük alev" konumunda tutarak kontrol ediniz.
3. Düzgün yanma durumunu büyük ve küçük alevde kontrol ediniz.
 - ✓ Alev düzgün ve sabit yanmalıdır.
4. Bek düğmesini büyük ve küçük alev arasında hızlı bir şekilde değiştiriniz. Bu işlemi birkaç kez tekrarlayınız.
 - ✓ Gaz alevi titrememeli ve sönmemelidir.

18.8 Teknik Özellikler - Gaz

Çeşitli gaz türleri ve bunlara ilişkin değerler listelenmiştir.

Bazı gaz tipleri için açıklamalar

Tablolarda bazı brülörlere ait verilen gaz tipleri için aşağıdaki açıklamalara dikkat edilmelidir.

Gaz tipi	Açıklama
G20/25 (20/25 mbar)	Fransa ve Belçika için
G2.350 (13 mbar)	Polonya için
G30 (50 mbar)	Servis tarafından HEZ353110 kodlu enjektör seti tedarik edilmelidir.

Yardımcı brülör için enjektör değerleri

Tabloda verilen bazı gaz tipleri için verilen açıklamalara dikkat edilmelidir.

	G20/ G25	G20	G20	G25	G25	G25.3	G30/ G31	G30	G30	G27	G2.350
Gaz basıncı (mbar)	20/25	20	25	20	25	25	28-30 /37	50	37	20	13
Enjektör (mm)	0,72	0,72	0,68	0,77	0,72	0,72	0,50	0,43	0,47	0,77	1,00
By-pass enjektörü ¹ (mm)	0,52/0, 5	0,52/ 0,5	0,52/ 0,5	0,52/ 0,5	0,52/ 0,5	0,52/ 0,5	0,32/ 0,3	0,32/ 0,3	0,32/ 0,3	0,52/ 0,5	0,52/ 0,5
Maks. giriş gücü (kW)	1	1	1	1	1	1	1	1	1	1	1
Min. giriş gücü (kW)	≤0,55	≤0,55	≤0,55	≤0,55	≤0,55	≤0,55	≤0,55	≤0,55	≤0,55	≤0,55	≤0,55
15°C ve 1013 mbar m ³ /h için gaz akışı	0,095/ 0,111	0,095	0,095	0,111	0,111	0,108	-	-	-	0,116	0,132
15°C ve 1013 mbar g/ h için gaz akışı	-	-	-	-	-	-	73/71	73	73	-	-

¹ Set içerisindeki uygun çaplı by-pass enjektörü kullanılmalıdır.

Normal brülör için enjektör değerleri

Tabloda verilen bazı gaz tipleri için verilen açıklamalara dikkat edilmelidir.

	G20/ G25	G20	G20	G25	G25	G25.3	G30/G31	G30	G30	G27	G2.350
Gaz basıncı (mbar)	20/25	20	25	20	25	25	28-30/3 7	50	37	20	13
Enjektör (mm)	0,97	0,97	0,91	1	0,94	0,94	0,65	0,58	0,62	1	1,31
By-pass enjektörü ¹ (mm)	0,6/0,5 8	0,6/0, 58	0,6/0, 58	0,6/0, 58	0,6/0, 58	0,6/0, 58	0,4/0,38	0,4/0, 38	0,4/0, 38	0,6/0, 58	0,6/0, 58
Maks. giriş gücü (kW)	1,75	1,75	1,75	1,75	1,75	1,75	1,75	1,75	1,75	1,75	1,75
Min. giriş gücü (kW)	≤0,9	≤0,9	≤0,9	≤0,9	≤0,9	≤0,9	≤0,9	≤0,9	≤0,9	≤0,9	≤0,9
15°C ve 1013 mbar m ³ /h için gaz akışı	0,167/ 0,194	0,167	0,167	0,194	0,194	0,190	-	-	-	0,203	0,225
15°C ve 1013 mbar g/h için gaz akışı	-	-	-	-	-	-	127/125	127	127	-	-

¹ Set içerisindeki uygun çaplı by-pass enjektörü kullanılmalıdır.

Kuvvetli brülör için enjektör değerleri

Tabloda verilen bazı gaz tipleri için verilen açıklamalara dikkat edilmelidir.

	G20/ G25	G20	G20	G25	G25	G25.3	G30/ G31	G30	G30	G27	G2.350
Gaz basıncı (mbar)	20/25	20	25	20	25	25	28-30/ 37	50	37	20	13
Enjektör (mm)	1,16	1,16	1,10	1,34	1,26	1,26	0,85	0,75	0,80	1,38	1,65
By-pass enjektörü ¹ (mm)	0,78/0, 75	0,78/ 0,75	0,78/ 0,75	0,78/ 0,75	0,78/ 0,75	0,78/ 0,75	0,49/0, 46	0,49/ 0,46	0,49/ 0,46	0,78/ 0,75	0,78/ 0,75
Maks. giriş gücü (kW)	3	3	3	3	3	3	3	3	3	3	3
Min. giriş gücü (kW)	≤1,3	≤1,3	≤1,3	≤1,3	≤1,3	≤1,3	≤1,3	≤1,3	≤1,3	≤1,3	≤1,3
15°C ve 1013 mbar m ³ /h için gaz akışı	0,285/ 0,332	0,285	0,285	0,332	0,332	0,325	-	-	-	0,348	0,397
15°C ve 1013 mbar g/h için gaz akışı	-	-	-	-	-	-	218/21 4	218	218	-	-

¹ Set içerisindeki uygun çaplı by-pass enjektörü kullanılmalıdır.

Her zaman
yanınızdayız

PROFİLO

447766

Çağrı Yönetim Merkezi

Profilo ile ilgili tüm sorularınız için...

www.profilo.com.tr

BSH Ev Aletleri ve Sanayi Ticaret A.Ş.

Fatih Sultan Mehmet Mahallesi, Balkan Caddesi No:51

34771 Ümraniye İstanbul

Türkiye



9001698020

040115