



BOSCH



Register your
new device on
MyBosch now and
get free benefits:
**[bosch-home.com/
welcome](https://bosch-home.com/welcome)**

Pyykinpesukone

WGG256MMSN

[fi] Käyttöohje ja asennusohjeet

Lisätietoja on digitaalisessa käyttöoppaassa.



Sisällysluettelo

1 Turvallisuus.....	4	6 Ennen ensimmäistä käyttöä	19
1.1 Yleisiä ohjeita	4	6.1 Tyhjän pesukerran käynnistäminen.....	19
1.2 Määräyksenmukainen käyttö.....	4	7 Näyttö.....	20
1.3 Käyttäjien rajoitukset	4	8 Valitsimet	22
1.4 Turvallinen asennus.....	5	9 Ohjelmat	24
1.5 Turvallinen käyttö.....	7	10 Varusteet	28
1.6 Turvallinen puhdistus ja huolto.....	8	11 Pyykki	28
2 Esinevahinkojen välttäminen	10	11.1 Pyykin esivalmistelu	28
3 Ympäristönsuojelu ja säästö.....	11	12 Pesuaine ja hoitoaine	29
3.1 Pakkausmateriaalin hävittäminen	11	13 Käytön perusteet.....	29
3.2 Energian ja resurssien säästö.....	11	13.1 Laitteen kytkeminen päälle.....	29
3.3 Energiansäästötila	11	13.2 Ohjelman asettaminen	29
4 Asennus ja liitäntä	11	13.3 Ohjelma-asetusten muuttaminen.....	29
4.1 Laitteen purkaminen pakkauksesta	11	13.4 Pyykin asettamainen koneeseen.....	29
4.2 Toimituksen sisältö.....	12	13.5 Nestepäisen pyykinpesuaineen annostelijan asettaminen paikalleen	30
4.3 Sijoituspaikalle asetettavat vaatimukset	12	13.6 Nestemäisen pesuaineen annostelijan käyttö.....	30
4.4 Kuljetustukien poistaminen	13	13.7 Pesuaineen ja hoitoaineen jakaminen	30
4.5 Kuljetustukilistojen poistaminen	14	13.8 Pesuohjelman käynnistäminen.....	31
4.6 Laitteen liittäminen.....	15	13.9 Pyykin liittäminen.....	31
4.7 Laitteen suoristaminen	16	13.10 Pyykin lisääminen	31
4.8 Laitteen liittäminen sähköverkkoon	16	13.11 Ohjelman keskeyttäminen....	31
5 Tutustuminen	17	13.12 Ohjelman jatkaminen, kun pyykki on jäänyt veteen.....	31
5.1 Laite	17		
5.2 Pesuainekotelo	18		
5.3 Ohjauspaneeli.....	18		

13.13 Pyykin poistaminen koneesta.....	31
13.14 Laitteen kytkeminen pois päältä.....	31
14 Lapsilukko	32
14.1 Lapsilukon aktivointi.....	32
14.2 Lapsilukon deaktivointi.....	32
15 Perusasetukset	32
16 Puhdistus ja hoito	32
16.1 Rummun puhdistus	32
16.2 Pesuainekotelon puhdistus	32
16.3 Poistopumpun puhdistus.....	33
16.4 Tuloaukon puhdistus kumisuojuksessa.....	36
17 Toimintahäiriöiden korjaaminen.....	37
17.1 Lukon avaaminen häätälanteessa	45
18 Kuljetus, säilytys ja hävittäminen.....	45
18.1 Laitteen irrottaminen.....	45
18.2 Kuljetustukien asentaminen ...	45
18.3 Laitteen ottaminen uudelleen käyttöön	45
18.4 Käytöstä poistetun laitteen hävittäminen	46
19 Huoltopalvelu	46
19.1 Mallinumero (E-nro) ja valmistusnumero (FD).....	46
20 Kulutustiedot.....	47
21 Tekniset tiedot.....	47



1 Turvallisuus

Noudata seuraavia turvallisuusohjeita.

1.1 Yleisiä ohjeita



- Lue tämä ohje huolellisesti.
- Säilytä ohjeet ja tuotetiedot myöhempää käyttötarvetta tai mahdollista uutta omistajaa varten.
- Jos laitteessa on kuljetusvaurioita, älä kytke laitetta käyttöön.

1.2 Määräyksenmukainen käyttö

Käytä laitetta vain:

- konepesun kestävien tekstiilien ja käsin pestäviksi tarkoitetun villan pesemiseen hoito-ohjeiden mukaisesti.
- vesijohtovedellä ja yleisesti myynnissä olevilla, pesukoneisiin soveltuvilla pesu- ja hoitoaineilla.
- yksityisissä kotitalouksissa ja kodinomaisen ympäristön suljetuissa tiloissa.
- enintään 4000 m korkeudella merenpinnasta.

1.3 Käyttäjien rajoitukset

Kahdeksanvuotiaat ja sitä vanhemmat lapset ja sellaiset henkilöt, joilla on alentunut fyysinen, aistillinen tai henkinen toimintakyky tai joilta puuttuu kokemusta ja/tai tietoa laitteen käytöstä, saavat käyttää laitetta vain valvonnan alaisena tai kun heille on neuvottu, miten laitetta käytetään turvallisesti ja he ovat ymmärtäneet laitteesta aiheutuvat vaarat.

Lapset eivät saa leikkiä laitteella.

Lapset eivät saa puhdistaa laitetta tai tehdä sille mitään käyttäjälle kuuluvia huoltotöitä ilman valvontaa.

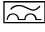
Pidä alle 3-vuotiaat lapset ja kotieläimet poissa laitteen lähetyiltä.

1.4 Turvallinen asennus

Noudata turvallisuusohjeita, kun asennat laitteen.

⚠ VAROITUS – Sähköiskun vaara!

Epäasianmukaiset asennukset ovat vaarallisia.

- ▶ Liitä laite ainoastaan tyyppikilvessä olevien tietojen mukaiseen sähköverkkoon.
- ▶ Liitä laite vain määräysten mukaisesti asennetun, maadoitetun pistorasian kautta vaihtovirtaverkkoon.
- ▶ Talon suojamaadoitusjärjestelmän täytyy olla asennettu määräysten mukaisesti. Asennuksen johdon poikkileikkauksen pitää olla riittävän suuri.
- ▶ Käytä vikavirtasuojakytkintä käytettäessä vain tyyppiä, jossa on merkintä .
- ▶ Älä syötä laitteeseen virtaa ulkoisella kytkentälaitteella, esimerkiksi kellokytkimellä tai kauko-ohjaimella.
- ▶ Kun laite on asennettu, verkkojohdon pistokkeeseen pitää päästä vapaasti käsiksi, tai jos sitä ei ole mahdollista pitää ulottuvilla, kiinteään sähköliitintään on asennettava asennusmääräysten mukainen kaikki navat erottava katkaisin.
- ▶ Laitetta asentaessasi varmista, että verkkojohto ei jää puristuksiin eikä vahingoitu.

Verkkojohdon viallinen eristys on vaarallinen.

- ▶ Varmista, että verkkojohto ei koske laitteen kuumiin osiin tai lämmönlähteisiin.
- ▶ Varmista, että verkkojohto ei koske teräviin ulokkeisiin tai reunoihin.
- ▶ Verkkojohtoa ei saa taittaa, jättää puristuksiin eikä muuttaa.

⚠ VAROITUS – Tulipalovaara!

Jatkojohdon ja hyväksymättömän adapterin käyttö on vaarallista.

- ▶ Älä käytä jatkojohtoja tai haaroitusrasioita.
- ▶ Jos virtajohto on liian lyhyt, ota yhteys huoltopalveluun.
- ▶ Käytä vain valmistajan hyväksymiä adaptereita.

⚠ VAROITUS – Loukkaantumisvaara!

Laitteen suuri paino voi aiheuttaa tapaturmia laitetta nostettaessa.

► Älä nosta laitetta yksin.

Jos tämä laite asennetaan epäasianmukaisesti pesutorniin, laite voi päästä putoamaan.

► Liitä kuivausrumpu vain kuivausrummun valmistajan liitossarjalla pyykinpesukoneen päälle. . Muunlaisen asennusmenetelmän käyttäminen on kielletty.

► Älä asenna laitetta pesutorniin, jos kuivausrummun valmistajalla ei ole tarjolla tarkoitukseen sopivaa liitántäsarjaa.

► Älä asenna eri valmistajien syvyydeltään ja leveydeltään erilaisia laitteita pesutorniksi.

► Älä asenna pesutornia jalustalle; laitteet voivat päästä kaatumaan.

⚠ VAROITUS – Tukehtumisvaara!

Lapset saattavat leikkiessään esim. vetää pakkausmateriaaleja päähänsä tai kääriytyä niihin ja tukehtua.

► Pidä pakkausmateriaali poissa lasten ulottuvilta.

► Älä anna lasten leikkiä pakkausmateriaalilla.

⚠ HUOMAA – Loukkaantumisvaara!

Laitte voi tärähtää tai liikkua käytön aikana.

► Sijoita laite puhtaalle, tasaiselle ja vakaalle alustalle.

► Suorista laite laitejalkojen ja vesivaa'an avulla.

Epäasianmukaisesti asennetut letkut ja verkkojohdot aiheuttavat kompastumisvaaran.

► Asenna letkut ja verkkojohdot siten, että niihin ei voi kompastua.

Jos laitetta siirretään sen ulkonevista rakennesista, kuten esimerkiksi laitteen luukusta, osat voivat murtua.

► Älä siirrä laitetta sen ulkonevista rakennesista.

⚠ HUOMAA – Leikkautumisvaara!

Laitteen teräviin kulmiin koskeminen voi aiheuttaa viiltohaavoja.

► Älä koske laitteen teräviin kulmiin.

► Käytä suojakäsineitä laitetta asennettaessa ja kuljetettaessa.

1.5 Turvallinen käyttö

⚠ VAROITUS – Sähköiskun vaara!

Viallinen laite tai verkkojohto on vaarallinen.

- ▶ Älä käytä viallista laitetta.
- ▶ Älä vedä verkkojohdosta, kun irrotat laitteen sähköverkosta. Vedä aina verkkojohdon pistokkeesta.
- ▶ Jos laite tai verkkojohto on rikki, irrota heti verkkojohdon pistoke tai kytke sulake sulakerasiassa pois päältä ja sulje vesihana.
- ▶ Soita huoltopalveluun. → *Sivu 46*

Laitteeseen pääsevä kosteus voi aiheuttaa sähköiskun.

- ▶ Käytä laitetta vain suljetuissa tiloissa.
- ▶ Älä altista laitetta voimakkaalle kuumuudelle tai kosteudelle.
- ▶ Älä käytä laitteen puhdistukseen höyry- tai painepesuria, letkuja tai suihkua.

⚠ VAROITUS – Terveysriski!

Lapset voivat leikkiessään lukita itsensä vahingossa laitteeseen ja joutua hengenvaaraan.

- ▶ Älä sijoita laitetta sellaisen oven taakse, joka vaikeuttaisi laitteen oven avaamista tai estäisi sen avaamisen.
- ▶ Vedä käytöstä poistettujen laitteiden verkkojohdon pistoke irti, katkaise verkkojohto ja riko laitteen ovesa oleva lukko siten, että laitteen luukkua ei saa enää suljettua.

⚠ VAROITUS – Tukehtumisvaara!

Lapset voivat vetää henkeen tai niellä pieniä osia ja tukehtua niihin.

- ▶ Pidä pienet osat poissa lasten ulottuvilta.
- ▶ Älä anna lasten leikkiä pienillä osilla.

⚠ VAROITUS – Myrkytysvaara!

Pesu- ja hoitoaineiden nauttiminen saattaa aiheuttaa myrkytyksiä.

- ▶ Jos nielet vahingossa ainetta, käänny lääkärin puoleen.
- ▶ Säilytä pesu- ja hoitoaineet poissa lasten ulottuvilta.

⚠ VAROITUS – Räjähdyksvaara!

Jos pyykkiä on esikäsitelty liuotinainepitoisilla puhdistusaineilla, pyykki voi aiheuttaa laitteessa räjähdyksen.

- ▶ Huuhtelee tällainen esikäsitelty pyykki ennen pesua huolellisesti vedellä.

⚠ HUOMAA – Loukkaantumisvaara!

Jos laitteen päälle nousetaan tai kiivetään, kansi voi murtua.

- ▶ Älä nouse tai kiipeä laitteen päälle.

Jos istuudut avoimen luukun päälle tai nojaat siihen, laite voi kaatua.

- ▶ Älä istuudu laitteen luukun päälle tai nojaa siihen.

- ▶ Älä aseta mitään esineitä laitteen luukun päälle.

Jos kosketat pyörivää rumpua, saatat loukata kätesi.

- ▶ Odota, että rumpu on kokonaan pysähtynyt ennen kuin kosketat rumpua.

⚠ HUOMAA – Palamisvaara!

Kun pesulämpötila on korkea, pesuvesi on kuumaa.

- ▶ Älä kosketa kuumaa pesuvettä.

⚠ HUOMAA – Kemiallisten palovammojen vaara!

Kun avaat pesuainekotelon, laitteesta voi roiskua pesuainetta ja hoitoainetta. Aineiden pääseminen kosketuksiin silmien tai ihon kanssa voi aiheuttaa ärsytystä.

- ▶ Jos pesu- tai hoitoainetta pääsee silmiin tai iholle, huuhtelee silmät ja iho huolellisesti puhtaalla vedellä.

- ▶ Jos nielet vahingossa ainetta, käänny lääkärin puoleen.

- ▶ Säilytä pesu- ja hoitoaineet poissa lasten ulottuvilta.

1.6 Turvallinen puhdistus ja huolto

Noudata turvallisuusohjeita, kun puhdistat ja huollat laitetta.

⚠ VAROITUS – Sähköiskun vaara!

Epäasianmukaiset korjaukset ovat vaarallisia.

- ▶ Laitteen korjaustöitä saavat tehdä vain alan ammattilaiset.

- ▶ Laitteen korjaukseen saa käyttää vain alkuperäisiä varaosia.

- ▶ Jos laitteen verkkojohto vaurioituu, sen saa turvallisuussyistä vaihtaa vain valmistaja, sen huoltopalvelu tai vastaavan pätevyyden omaava henkilö.

Laitteeseen pääsevä kosteus voi aiheuttaa sähköiskun.

- ▶ Älä käytä laitteen puhdistukseen höyry- tai painepesuria, letkuja tai suihkua.

⚠ VAROITUS – Loukkaantumisvaara!

Muiden kuin alkuperäisten varaosien ja alkuperäisten varusteiden käyttö on vaarallista.

- ▶ Käytä vain valmistajan alkuperäisiä varaosia ja alkuperäisiä varusteita.

⚠ VAROITUS – Myrkytysvaara!

Liutinpitöisiä puhdistusaineita käytettäessä saattaa muodostua myrkyllisiä höyryjä.

- ▶ Älä käytä liutinpitöisiä puhdistusaineita.

2 Esinevahinkojen välttäminen

Noudata näitä neuvoja, jotta vältät aineelliset vahingot ja laitevauriot.

HUOMIO!

Huuhteluaineiden, pesuaineiden, hoitoaineiden ja puhdistusaineiden virheellinen annostelu voi haitata laitteen toimintaa.

- ▶ Noudata valmistajien annostelusuosituksia.

Suurimman sallitun täyttömäärän ylittäminen haittaa laitteen toimintaa.

- ▶ Ota kunkin ohjelman suurin sallittu täyttömäärä huomioon äläkä ylitä määrää.

→ "Ohjelmat", Sivu 24

Laitteessa on kuljetusta varten kuljetustuet. Poistamattomat kuljetustuet voivat aiheuttaa esinevahinkoja ja laitevaurioita.

- ▶ Poista ennen laitteen käyttöönottoa kaikki kuljetustuet ja ota ne talteen.
- ▶ Asenna kaikki kuljetustuet kunnolla paikoilleen aina ennen kuin kuljetat laitetta, jotta vältät kuljetusvauriot.

Tulovesiletkun epäasianmukainen liitäntä voi johtaa aineellisiin vahinkoihin.

- ▶ Kiristä tulovesiliitännän ruuvit käsikireydelle.
- ▶ Liitä tulovesiletku vesihanaan mieluiten suoraan, ilman lisäliitäntäelementtejä kuten adapteria, jatkoletkua, venttiiliä tai vastaavaa.
- ▶ Varmista, että vesihanan sisähalkaisija on vähintään 17 mm.
- ▶ Varmista, että vesihanaan johtavan liittimen kierteen pituus on vähintään 10 mm.

Veden liian alhainen tai korkea paine voi heikentää laitteen toimintaa.

- ▶ Varmista, että vedenpaine vesijärjestelmässä on vähintään 100 kPa (1 bar) ja enintään 1000 kPa (10 bar).
- ▶ Jos vedenpaine ylittää annetun maksimiarvon, vesijohtoliitännän ja laitteen letkusarjan väliin on asennettava paineenalennusventtiili.
- ▶ Älä liitä laitetta paineettoman vedenlämmittimen sekoittimeen. Muutetut tai vaurioituneet vesiletkut voivat aiheuttaa esine- ja laitevaurioita.

- ▶ Vesiletkuja ei saa taittaa, jättää puristuksiin, muuttaa eikä katkaista.

- ▶ Käytä vain laitteen mukana toimitettuja vesiletkuja tai valmistajan alkuperäisiä vaihtoletkuja.

- ▶ Käytettyjä vesiletkuja ei saa käyttää uudelleen.

Laitteen käyttäminen likaantuneella tai liian kuumalla vedellä voi aiheuttaa aineellisia vahinkoja ja vaurioittaa laitetta.

- ▶ Käytä laitetta vain kylmän vesijohtoveden kanssa.

Soveltumattomat puhdistusaineet voivat vahingoittaa laitteen pintoja.

- ▶ Älä käytä voimakkaita tai hankaavia puhdistusaineita.
- ▶ Älä käytä vahvasti alkoholipitoisia puhdistusaineita.
- ▶ Älä käytä kovia hankaustyynyjä tai puhdistussieniä.
- ▶ Puhdista laite vain vedellä ja pehmeällä, kostealla liinalla.
- ▶ Poista laitteen kanssa kosketuksiin joutuneet pesuainejäämät, suihkejäämät ja muu lika heti.

3 Ympäristönsuojelu ja säästö

3.1 Pakkausmateriaalin hävittäminen

Pakkausmateriaalit ovat ympäristöystävällisiä ja kierrätyskelpoisia.

- ▶ Hävitä yksittäiset osat lajiteltuina.

3.2 Energian ja resurssien säästö

Laitteesi kuluttaa vähemmän sähköä ja vettä, kun noudatat näitä ohjeita.

Käytä hyväksesi ohjelmia, joissa lämpötila on matalampi ja pesuajat pidempiä, sekä rummun suurinta sallittua täyttömäärää.

- ✓ Energian- ja vedenkulutus on tällöin tehokkainta.

Valitse pyykin likaisuusasteen mukainen pesuaineen .

- ✓ Kevyesti tai normaalisti likaantuneelle pyykille riittää pienempi pesuainemäärä. Noudata pesuainevalmistajan annostelusuositusta.

Laske pesulämpötilaa, kun pyykki on kevyesti tai normaalisti likaantunut.

- ✓ Laitte kuluttaa matalammissa lämpötiloissa vähemmän energiaa. Kevyesti tai normaalisti likaantuneelle pyykille riittää myös matalampi lämpötila kuin hoito-ohjeessa mainitaan.

Aseta suurin sallittu linkousnopeus, kun haluat kuivata pyykin pesun jälkeen kuivausrummussa.

- ✓ Kuivempi pyykki lyhentää kuivausohjelman kestoa ja pienentää energiankulutusta. Kun linkousnopeus on suurempi, pyykin jäännöskosteus vähenee ja linkousäänen voimakkuus kasvaa.

Pese pyykki ilman esipesua.

- ✓ Esipesun lisääminen pesuohjelmaan pidentää ohjelman kestoa ja lisää energian- ja vedenkulutusta.

Laitteessa on määräautomatiikka.

- ✓ Määräautomatiikka sovittaa vedenkulutuksen ja ohjelman keston optimaaliseksi tekstiilien laadun ja rummun täyttömäärän mukaan.

3.3 Energiansäästötila

Jos laite on pidemmän aikaa käyttämättä, laite kytkeytyy automaattisesti energiansäästötilaan. Energiansäästötila päättyy, kun käytät taas laitetta.

4 Asennus ja liitäntä

4.1 Laitteen purkaminen pakkauksesta

HUOMIO!

Rumpuun jääneet esineet, joita ei ole tarkoitettu käytettäväksi laitteessa, voivat aiheuttaa esine- ja laitevaurioita.

- ▶ Poista nämä esineet ja kaikki mukana toimitetut varusteet rummusta ennen kuin käytät laitetta.

- Poista kaikki pakkausmateriaali ja suojakalvot laitteesta.
→ *"Pakkausmateriaalin hävittäminen", Sivu 11*
- Tarkasta, onko laitteessa näkyviä vaurioita.
- Avaa laitteen luukku.
→ *"Käytön perusteet", Sivu 29*
- Poista varusteet rummusta.
- Sulje laitteen luukku.

4.2 Toimituksen sisältö

Kun olet poistanut kaikki osat pakkauksesta, tarkista ettei niissä ole kuljetusvaurioita ja että kaikki osat ovat mukana.

HUOMIO!

Laitteen käyttö epätäydellisten tai viallisten varusteiden kanssa voi haitata laitteen toimintaa tai aiheuttaa aineellisia vahinkoja ja laitevaurioita.

- ▶ Älä käytä laitetta epätäydellisten tai viallisten varusteiden kanssa.
- ▶ Vaihda varusteet ennen laitteen käyttöä.
→ *"Varusteet", Sivu 28*

Huomautus: Laitteen moitteeton toiminta on tarkastettu tehtaalla. Tästä on voinut jäädä laitteeseen vesitahroja. Tahrat poistuvat ensimmäisen pesukerran jälkeen.

Toimitus koostuu seuraavista:

- Pyykinpesukone
- Laitteen asiakirjat
- Kuljetustuet
→ *"Kuljetustukien poistaminen", Sivu 13*
- Suojatulpat
- Liitäntäadapteri
- Tulovesiletku
→ *"Tulovesiletkun liittäminen", Sivu 15*

4.3 Sijoituspaikalle asetettavat vaatimukset

⚠ VAROITUS Sähköiskun vaara!

Laitteessa on jännitettä johtavia osia. Jännitettä johtavien osien koskettaminen on vaarallista.

- ▶ Älä käytä laitetta ilman kansilevyä.

⚠ VAROITUS Loukkaantumiskaava!

Jos laitetta käytetään jalustalla, laite voi kaatua.

- ▶ Kiinnitä laitteen jalat ehdottomasti valmistajan toimittaman kiinnityssarjan → *Sivu 28* avulla ennen kuin käytät laitetta jalustalla.


HUOMIO!

Laitteessa oleva jäätyvä jäännösvesi voi aiheuttaa laitevaurioita.

- ▶ Älä sijoita laitetta ulos tai tiloihin, joissa vesi voi jäätyä, äläkä käytä laitetta tällaisissa tiloissa.

Jos laitetta kallistetaan yli 40°, laitteessa oleva jäännösvesi voi valua ulos ja aiheuttaa vaurioita.

- ▶ Kallista laitetta varovasti.
- ▶ Kuljeta laite pystyasennossa.

Sijoituspaikka	Vaatimukset
Sokkeli	Kiinnitä laite kiinnityssarjan → <i>Sivu 28</i> avulla.
	

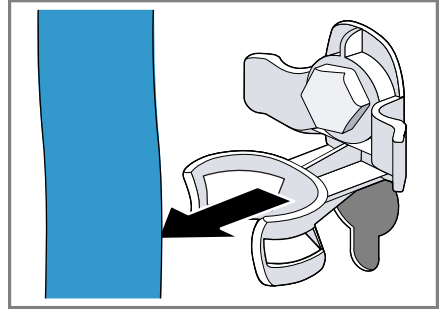
Sijoituspaikka	Vaatimukset
Puupalkkikatto 	Sijoita laite vedenpitävälle puulevyllä (vahvuus vähintään 30 mm), joka on kiinnitetty tukevasti ruuveilla lattiaan.
Keittiökaluasteiden väli 	Sijoita laite vain yhtenäisen, viereisten kaappien kanssa kiinteästi liitetyn työtason alle. Vaadittava asennussyvennyksen leveys: 60 cm.
Seinän vieressä 	Älä asenna letkuja puristuksiin seinän ja laitteen väliin.

4.4 Kuljetustukien poistaminen

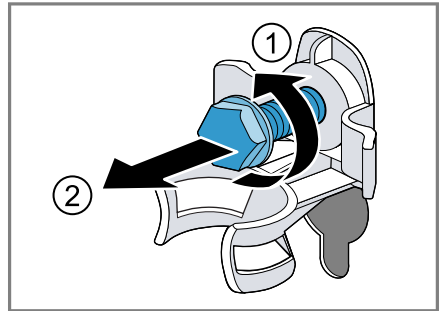
Laitteen takasivulla on kuljetusta varten kuljetustuet.

Huomautus: Säilytä kuljetustukien ruuvit ja holkit myöhempää kuljetusta → *Sivu 45* varten.

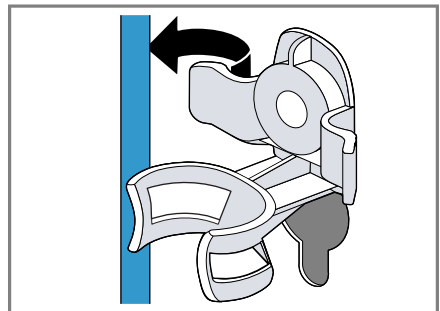
1. Vedä letkut pois pidikkeistä.



2. Löystytä ① ja poista ② 4 kuljetustuen kaikki ruuvit ruuviavaimella, avainkoko 13.

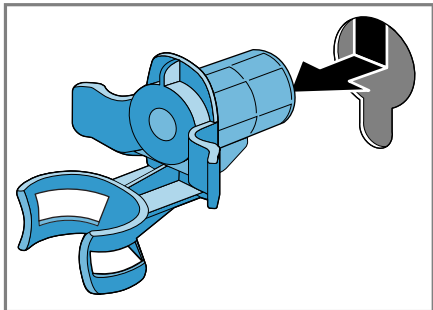


3. Poista verkkoliitäntäjohto pidikkeestä.



fi Asennus ja liittäminen

4. Poista 4 holkkia.



5. Aseta 4 suojatulppaa paikoilleen.

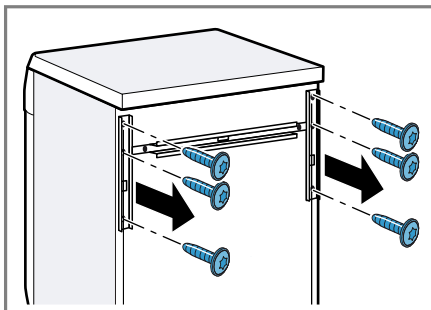


6. Paina 4 suojatulppaa kiinni.

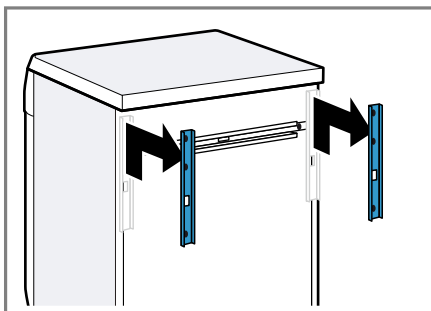


4.5 Kuljetustukilistojen poistaminen

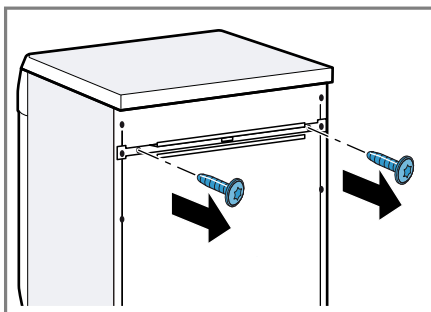
1. Löystytä ja poista pystysuorien kuljetustukilistojen ruuvit ruuviavaimella T20.



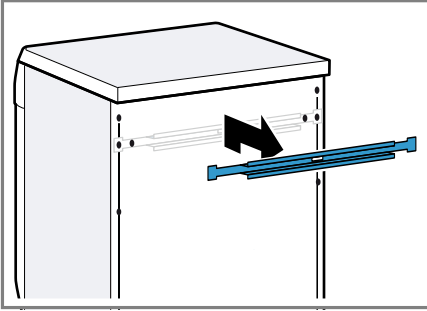
2. Poista kuljetustukilistat.



3. Löystytä ja poista vaakasuoran kuljetustukilistan ruuvit ruuviavaimella T20.



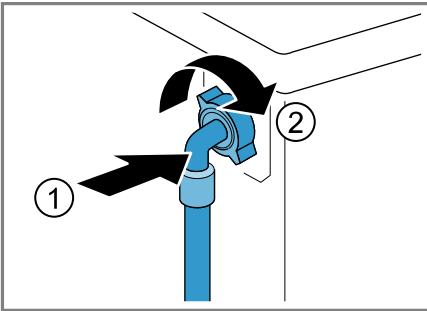
4. Poista kuljetustukilista.



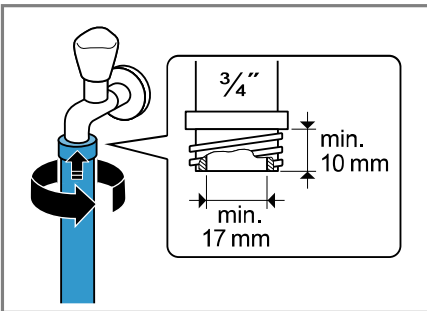
4.6 Laitteen liittäminen

Tulovesiletkun liittäminen

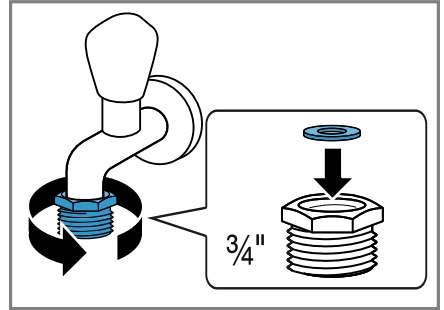
1. Liitä tulovesiletku laitteeseen.



2. Liitä tulovesiletku vesihanaan (26,4 mm = 3/4").



3. Jos käytössä on vesihana 21 mm = 1/2", asenna ensin adapteri ja tiivistelevy.



4. Avaa vesihana varovasti ja tarkasta, ovatko liitäntäkohdat tiiviit.

Poistovesiliitännän liitäntätyyppi

Seuraavassa saat ohjeet laitteen liittämisestä poistovesijärjestelmään.

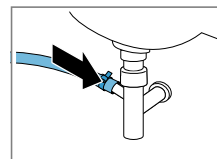
HUOMIO!

Kun laitteesta poistetaan vesi pumppaamalla, poistovesiletku on paineen alainen, ja letku voi irrota asennetusta liitäntäkohdasta.

- Varmista, että poistovesiletku ei pääse irtoamaan tahattomasti.

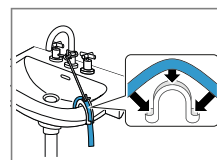
Huomautus: Ota huomioon poistoveden pumppauskorkeudet. Suurin sallittu poistoveden pumppauskorkeus on 100 cm.

Hajulukko



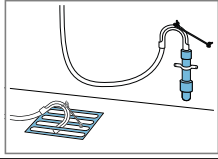
Varmista liitäntäkohdan pitävyys letkunkiristimellä (24 - 40 mm).

Pesuallas



Kiinnitä poistovesiletku kaaren → *Sivu 28* avulla ja varmista paikallaan pysyminen.

Muoviputki, jossa on kumimuhvi, tai viemäri

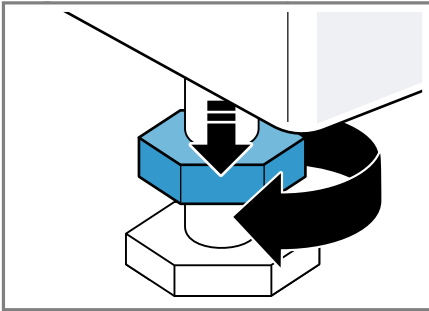


Kiinnitä poistovesiletku kaaren → *Sivu 28* avulla ja varmista paikallaan pysyminen.

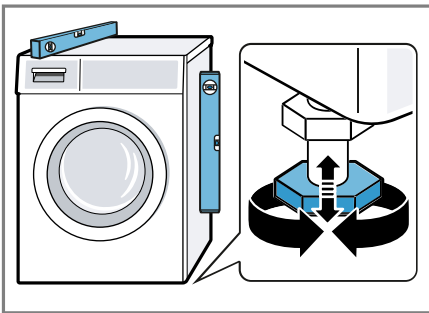
4.7 Laitteen suoristaminen

Suorista laite oikein, jotta vähennät häiriöääniä ja värinöitä ja vältät laitteen liikkumisen.

1. Avaa vastamutterit kiertämällä ruuviavainta, avainkoko 17, myötäpäivään.

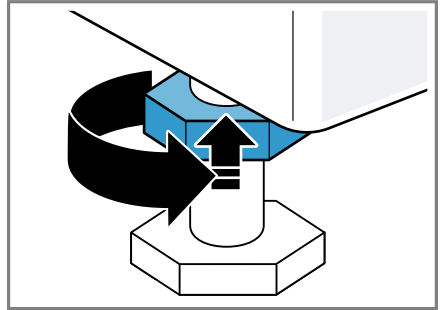


2. Suorista laite kiertämällä laitejalvoja. Tarkasta laitteen sijoitus vesivaa'alla.



Laitteen on oltava tukevasti lattialla kaikkien jalkojen varassa.

3. Kierrä vastamutterit ruuviavaimella, avainkoko 17, käsikireyteen laitteen runkoa vasten.



Pidä samalla kiinni laitteen jalasta, jotta korkeus ei muutu.

4.8 Laitteen liittäminen sähköverkkoon

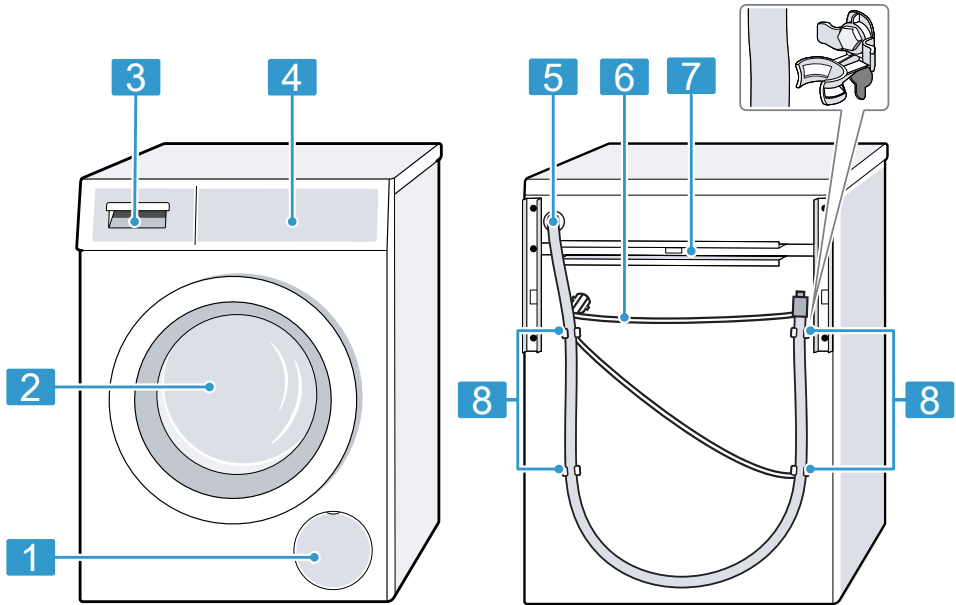
Huomaus: Kodin tämän laitteen sähköliitännän pitää vastata paikallisia lakisääteisiä määräyksiä ja turvallisuusmääräyksiä, ja siinä tulisi olla vikavirtasuojajakytkin.

1. Liitä verkkojohdon verkkopistoke laitteen läheisyydessä olevaan pistorasiaan.
Laitteen liitântätiedot löydät teknisistä tiedoista → *Sivu 47*.
2. Tarkista verkkopistokkeen kiinnitys.

5 Tutustuminen

5.1 Laite

Tästä löydät yleiskuvan laitteen osista.



Laitteen tyypistä riippuen voivat tietyt yksityiskohdat kuten väri ja muoto poiketa kuvasta.

1 Poistopumpun huoltoluukku
→ *Sivu 33*

2 Luukku

3 Pesuainekotelo → *Sivu 18*

4 Ohjauspaneeli → *Sivu 18*

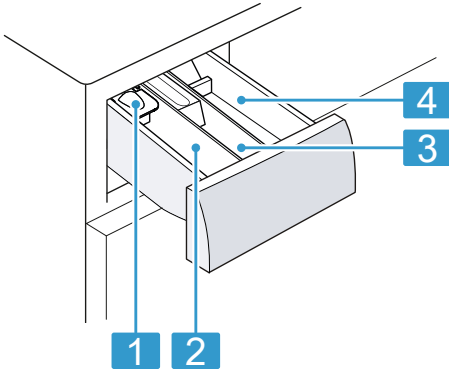
5 Poistovesiletku → *Sivu 15*

6 Verkkoliitäntäjohto → *Sivu 16*

7 Kuljetustukilistat → *Sivu 14*

8 Kuljetustuet → *Sivu 13*

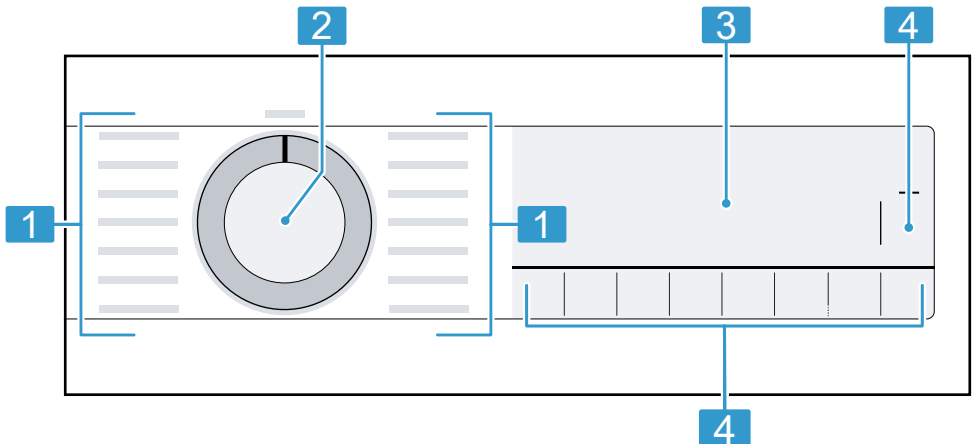
5.2 Pesuainekotelo



-
- 1** Annostelija nestemäiselle pyykinpesuaineelle
→ "Nestepäisen pyykinpesuaineen annostelijan asettaminen paikalleen", Sivu 30
-
- 2** Lokero II:
▪ Pesuaine varsinaista pesua varten
▪ Vedenpehmentysaine
▪ Valkaisuaine
▪ Tahranpoistoaine
-
- 3** Lokero ⌘:
▪ Huuhteluaine
▪ Nestemäinen tärkki
▪ Impregnointiaine
-
- 4** Lokero I:
▪ Pesuaine esipesua varten
▪ Desinfiioiva pyykinpesuaine
-

5.3 Ohjauspaneeli

Käyttöpaneelin avulla asetetaan laitteen toiminnot ja nähdään tiedot sen käyttötilasta.



1 Ohjelmat → Sivu 24

2 Ohjelmavalitsin → Sivu 29

3 Näyttö → Sivu 20

4 Valitsimet → Sivu 22

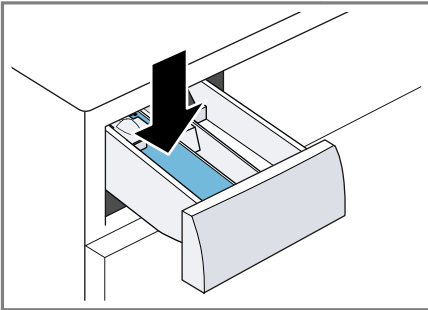
6 Ennen ensimmäistä käyttöä

Valmistele laite käyttöä varten.

6.1 Tyhjän pesukerran käynnistäminen

Laite on tarkastettu huolellisesti ennen sen lähettämistä tehtaalta. Pese ensimmäisen kerran ilman pyykkiä, jotta tehtaan koepesun mahdollinen jäännösvesi poistuu laitteesta.

1. Aseta ohjelmavalitsin kohtaan **Rummun puhdistus**.
2. Sulje luukku.
3. Vedä pesuainekotelo ulos.
4. Annostele valkopesuainepulveria lokeroon II.



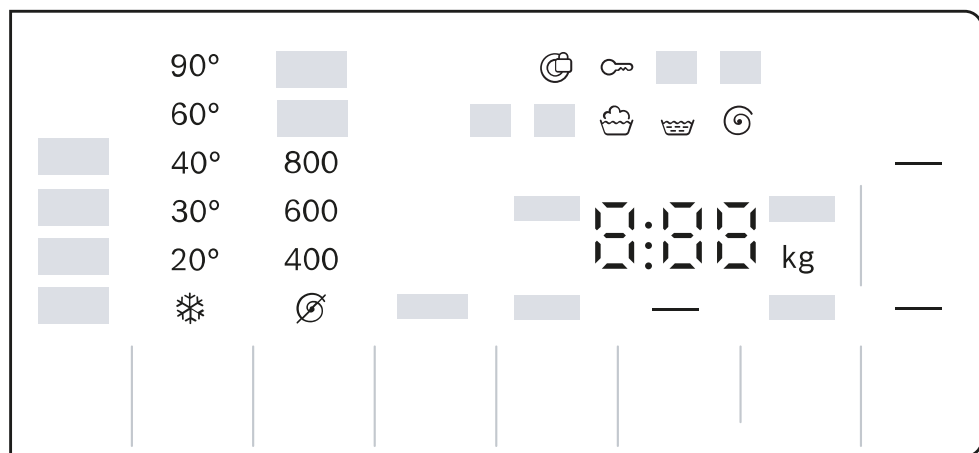
Käytä kevyeen likaan vain puolet pesuainevalmistajan suosittelemasta pesuainemäärästä, jotta vältät vaahdon muodostumisen. Älä käytä villa- tai hienopesuainetta.

5. Työnnä pesuainekotelo paikalleen.
 6. Käynnistä ohjelma painamalla **▷||** (Käynnistys/Tauko/Keskeytä).
- ✓ Näytössä näkyy jäljellä oleva ohjelman kesto.
 - ✓ Näytössä näkyy ohjelman päättyminen: "End".

7. Käynnistä ensimmäinen pesukerta tai aseta ohjelmavalitsin kohtaan **○**, jos haluat kytkeä laitteen pois päältä.
→ "Käytön perusteet", Sivu 29

7 Näyttö

















Näytössä näet voimassa olevat asetusrivot, valintamahdollisuudet ja ohjetekstit.



Esimerkki näytöstä

Näyttö	Nimitys	lisätietoja
0:40 ¹	Ohjelman kesto/ ohjelman jäljellä oleva kesto	Ohjelman likimääräinen todennäköinen kesto tai ohjelman jäljellä oleva kesto.
"10" / + ¹	Ajastusaika	→ "Valitsimet", Sivu 22
10,0 kg ¹	Täyttösuositus	Suurin sallittu täyttömäärä asetetulle ohjelmalle kg.
☒ - 1600 Ⓞ	Linkousnopeus	Asetettu linkousnopeus r/min. Ⓞ : ilman loppulinkousta, vain veden poisto ☒ : jää veteen, ilman veden poistoa
❄ - 90	Lämpötila	Asetettu lämpötila °C. → "Valitsimet", Sivu 22 ❄ (kylmä)
— (Käynnistys/ Tauko/ Keskeytä)	Käynnistys / tauko	Ohjelman käynnistäminen, keskeyttäminen tai pysäyttäminen tauon ajaksi <ul style="list-style-type: none"> ■ palaa: ohjelma on käynnissä ja se voidaan keskeyttää tai pysäyttää tauon ajaksi. ■ vilkkuu: ohjelma voidaan käynnistää tai sitä voidaan jatkaa.

¹ Esimerkki

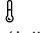


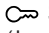
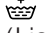
Näyttö	Nimitys	lisätietoja
	Esipesu	Ohjelman tila
	Peseminen	Ohjelman tila
	Huuhtelu	Ohjelman tila
	Linkous	Ohjelman tila
-P-	Tauko	Ohjelman tila
End	Ohjelman päättyminen	Ohjelman tila
	Lapsilukko	<ul style="list-style-type: none"> ■ palaa: lapsilukko on aktivoitu. ■ vilkkuu: lapsilukko on aktivoitu ja laitetta on käytetty. → "Lapsilukon deaktivointi", Sivu 32
 (Rypistymisestä o)	Rypistymisestä	Rypistymisestä on aktivoitu. → "Valitsimet", Sivu 23
 (Esipesu)	Esipesu	Esipesu on aktivoitu. → "Valitsimet", Sivu 22
 (Lisähuuhtelu)	Lisää vettä ja Lisähuuhtelu	Pesu käyttämällä lisävettä ja yhtä lisähuuhtelukertaa on aktivoitu. → "Valitsimet", Sivu 22
 (Speed Perfect)	SpeedPerfect	Pesu lyhennetyllä ajalla aktivoitu. → "Valitsimet", Sivu 22
	Veri	Tahratyyppi on aktivoitu.
	Ruoho	Tahratyyppi on aktivoitu.
	Punaviini	Tahratyyppi on aktivoitu.
	Ruokarasva/-öljy	Tahratyyppi on aktivoitu.
	Rummun puhdistuksen muistutus	vilkkuu: rumpu on likaantunut. Käynnistä ohjelma Rummun puhdistus rummun ja pesuveisäiliön puhdistamista ja hoitoa varten. → "Rummun puhdistus", Sivu 32
	Luukku	<ul style="list-style-type: none"> ■ palaa: luukku on lukittu eikä sitä voi avata. ■ vilkkuu: luukku ei ole kiinni. ■ pois päältä: luukun lukitus on vapautunut ja luukku voidaan avata.
	Vesihana	<ul style="list-style-type: none"> ■ Ei vedenpainetta. ■ Vedenpaine on liian matala.
E:35 / -10 ¹	Vika	Vikakoodi, vikanäyttö, äänimerkki.


¹ Esimerkki

8 Valitsimet

Ohjelma-asetusten valikoima riippuu asetetusta ohjelmasta. Kunkin ohjelman valintamahdollisuudet löydät yhteenvedosta

→ "Ohjelmat", Sivu 24.

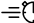
Valitsin	Valinta	lisätietoja
 (Käynnistys/ Tauko/Keskeytä)	<ul style="list-style-type: none"> ■ käynnistäminen ■ keskeyttäminen ■ pysäyttäminen tauon ajaksi 	Ohjelman käynnistäminen, keskeyttäminen tai pysäyttäminen tauon ajaksi.
 (Speed Perfect)	<ul style="list-style-type: none"> ■ aktivointi ■ deaktivointi 	Ohjelman lyhyemmän keston aktivointi tai deaktivointi. Huomautus: Energiankulutus kasvaa. Tämä ei vaikuta pesutulokseen.
 (AntiStain)	Monivalinta	Tahratyypin valinta. Lämpötila, rumpun liike ja liotusaika sovitetaan tahratyyppiin.
 (Valmis)	24 tuntiin saakka	Määritä ohjelman päätyminen. Ohjelman kesto sisältyy jo asetettuun tuntimäärään. Kun ohjelma käynnistetään, näytössä näkyy ohjelman kesto.
 (Lämpötilavalinta)	 - 90 °C	Lämpötilan °C muuttaminen.
 (Linkous)	 - 1600 r/min	Linkousnopeuden muuttaminen tai linkouksen deaktivointi. Valinnalla  vesi pumpataan pois ja linkous deaktivoidaan. Pyykki jää märkänä rumpuun.
 3 sek. (Lapsilukko 3 sek.)	<ul style="list-style-type: none"> ■ aktivointi ■ deaktivointi 	→ "Lapsilukko", Sivu 32
 (Esipesu)	<ul style="list-style-type: none"> ■ aktivointi ■ deaktivointi 	Esipesun aktivointi tai deaktivointi, esimerkiksi runsaasti likaantunut pyykin pesuun.
 (Lisähuuhtelu)	<ul style="list-style-type: none"> ■ aktivointi ■ deaktivointi 	Runsaamman vesimäärän käytön ja lisähuuhtelukerran aktivointi tai deaktivointi. Suositellaan erityisen herkkäihoisille ja alueille, joissa vesi on hyvin pehmeää.

Valitsin	Valinta	lisätietoja
 (Rypistymisestä)	<ul style="list-style-type: none">▪ aktivointi▪ deaktivointi	Rypistymistä vähentävän pesun aktivointi tai deaktivointi. Linkouksen kulkua ja linkousnopeutta muutetaan pyykin rypistymisen vähentämiseksi. Pyykki on pesun jälkeen niin kosteaa, että se oikenee pyykkinarulla.



9 Ohjelmat

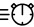
Huomautus: Pyykin hoito-ohjemerkinnoistä löydät lisää ohjeita ohjelmanvalinnasta.

Ohjelma	Kuvaus	suurin täyttö määrä (kg)
Puuvilla	<p>Kulutusta kestävien puuvillaa, pellavaa ja sekoitekuitua olevien tekstiilien pesu. Sopii myös lyhennetyksi ohjelmaksi normaalikaiselle pyykille, kun aktivoit ohjelman </p> <p>Ohjelma-asetus:</p> <ul style="list-style-type: none"> ■ maks. 90 °C ■ maks. 1600 r/min 	10,0 5,0 ¹
Eco 40-60	<p>Puuvillaa, pellavaa ja sekoitekuitua olevien tekstiilien pesu.</p> <p>Huomautus: Tekstiilejä, jotka voidaan hoito-ohjesymbolin mukaan pestä lämpötilassa 40 °C  - 60 °C , voidaan pestä yhdessä. Pesuteho vastaa parasta mahdollista pesuteholuokkaa lakisäätteisten määräysten mukaan.</p> <p>Tälle ohjelmalle sovitetaan pesulämpötila automaattisesti täyttömäärän mukaan, jotta saavutetaan optimaalinen energiatehokkuus ja paras mahdollinen pesuteho. Pesulämpötilaa ei voi muuttaa.</p> <p>Ohjelma-asetus:</p> <p>Huomautus: Lämpötilaa ei voi tässä ohjelmassa säätää, ja se määritetään automaattisesti.</p> <ul style="list-style-type: none"> ■ maks. - °C ■ maks. 1600 r/min 	10,0
Synteettiset	<p>Synteettistä materiaalia ja sekoitekuitua olevien tekstiilien pesu.</p> <p>Ohjelma-asetus:</p> <ul style="list-style-type: none"> ■ maks. 60 °C ■ maks. 1200 r/min 	4,0
Mix	<p>Puuvillaa, pellavaa, synteettistä materiaalia ja sekoitekuitua olevien tekstiilien pesu. Sopii kevyesti likaantuneelle pyykille.</p>	4,0

¹  aktivoitu

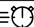
² Pesu ei mahdollista

Ohjelma	Kuvaus	suurin täyttö määrä (kg)
	Ohjelma-asetus: <ul style="list-style-type: none"> ■ maks. 60 °C ■ maks. 1600 r/min 	
Hienopesu/ Silkki	Hellävaraista käsittelyä vaativien, pesunkestävien silkkiä, viskoosia tai synteettistä materiaalia olevien tekstiilien pesu. Käytä hienopyykille tai silkille tarkoitettua pyykinpesuainetta. Huomautus: Pese erityisen hellävaraista käsittelyä vaativat tai hakasia, sinkilöitä tai kaaria sisältävät tekstiilit pesupussissa. Ohjelma-asetus: <ul style="list-style-type: none"> ■ maks. 40 °C ■ maks. 800 r/min 	2,0
 Villa/ Käsinpesu	Villaa ai villasekoitetta olevien käsin- tai konepesunkestävien tekstiilien pesu. Pyykin kutistumisen välttämiseksi rumpu pyörittää tekstiilejä erityisen hellävaraisesti ja pitää välillä pitkiä taukoja. Käytä villalle tarkoitettua pyykinpesuainetta. Ohjelma-asetus: <ul style="list-style-type: none"> ■ maks. 40 °C ■ maks. 800 r/min 	2,0
Huuhtelu	Huuhtelu ja sen jälkeen linkous ja veden poisto. Ohjelma-asetus: maks. 1600 r/min	–
Linkous/Veden poisto	Linkous ja veden poisto. Jos haluat vain poistaa veden, aktivoi  . Pyykkiä ei lingota. Ohjelma-asetus: maks. 1600 r/min	–
Hygienia Plus	Kulutusta kestävien puuvillaa, pellavaa ja sekoitekuitua olevien tekstiilien pesu. Sopii allergikoille ja tavallista suurempien hygieniavaatimusten täyttämiseen. Huomautus: Kun asetettu lämpötila on saavutettu, se pysyy samana koko pesuprosessin ajan. Ohjelma-asetus: <ul style="list-style-type: none"> ■ maks. 60 °C ■ maks. 1600 r/min 	6,5


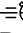
¹  aktivoitu

² Pesu ei mahdollista

Ohjelma	Kuvaus	suurin täyttö määrä (kg)
Sport	<p>Synteettistä materiaalia, mikrokuitua ja fliisiä olevien urheilu- ja vapaa-ajan vaatteiden pesu. Käytä urheilutekstiileille tarkoitettua pyykinpesuainetta. Älä käytä huuhteluainetta.</p> <p>Ohje: Pese runsaasti likaantunut pyykki ohjelmalla Synteettiset. Ohjelma-asetus:</p> <ul style="list-style-type: none"> ■ maks. 40 °C ■ maks. 800 r/min 	2,0
Peitot	<p>Synteettisillä kuiduilla täytettyjen tyynyjen ja peittojen tai untuvatäytteiden pesu. Pese suurikokoiset kappaleet erikseen. Käytä untuvalle tai hienopyykille tarkoitettua pyykinpesuainetta. Annostelee säästeliäästi. Älä käytä huuhteluainetta.</p> <p>Huomautus: Poista pestävästä kappaleesta ilma ennen pesua rullaamalla se kokoon, jotta estät liian runsaan vaahdonmuodostuksen. Ohjelma-asetus:</p> <ul style="list-style-type: none"> ■ maks. 60 °C ■ maks. 1200 r/min 	2,5
Synteettiset plus	<p>Tummien ja voimakasväristen puuvillatekstiilien ja siliävien tekstiilien pesu, esimerkiksi farkut. Pese pyykki sisäpuoli ulospäin käännettynä. Käytä nestemäistä pyykinpesuainetta. Ohjelma-asetus:</p> <ul style="list-style-type: none"> ■ maks. 40 °C ■ maks. 1200 r/min 	4,0
Rummun puhdistus	<p>Rummun puhdistus ja hoito. Käytä ohjelmaa seuraavissa tapauksissa:</p> <ul style="list-style-type: none"> ■ ennen ensimmäistä käyttöä ■ jos peset usein pesulämpötilassa 40 °C tai tätä matalammassa lämpötilassa ■ pidemmän poissaolon jälkeen <p>Käytä valkopesuun soveltuvaa pesujauhetta tai valkaisuainetta sisältävää pesuainetta.</p>	— ²

¹  aktivoitu

² Pesu ei mahdollista

Ohjelma	Kuvaus	suurin täyttö määrä (kg)
	<p>Puolita pesuainemäärä, jotta vältät vaahdon muodostumisen. Älä käytä huuhteluainetta. Älä käytä villa- tai hienopesuainetta tai nestemäistä pyykinpesuainetta.</p> <p>Huomautus: Jos et ole pitkään aikaan käyttänyt ohjelmaa, jossa pesulämpötila on 60 °C tai korkeampi, rummunpuhdistuksen näyttö vilkkuu muistutukseksi.</p>	
Pika 15'/30'	<p>Puuvillaa, synteettistä materiaalia ja sekoitekuitua olevien tekstiilien pesu. Lyhyt ohjelma pienelle määrälle kevyesti likaantunutta pyykkiä. Ohjelma kestää n. 30 minuuttia. Jos haluat lyhentää ohjelman keston 15 minuuttiin, aktivoi . Suurin sallittu täyttömäärä laskee arvoon 2,0 kg. Ohjelma-asetus:</p> <ul style="list-style-type: none"> ■ maks. 40 °C ■ maks. 1200 r/min 	4,0
¹  aktivoitu	² Pesu ei mahdollista	

10 Varusteet

Käytä alkuperäisiä varusteita. Ne on suunniteltu laitettasi varten.

Huomautus: Joissakin varusteissa on käytettävissä värivaihtoehtoja. Ota yhteys
→ "Huoltopalvelu", Sivu 46.

	Käyttö	Tilausnumero
Tulovesiletkun jatke	Kylmän tulovesiletkun tai Aquastop-tulovesiletkun pidentäminen (2,5 m).	WMZ2381
Kiinnityssarja	Laitteen vakauden parantaminen.	WMZ2200
Kaareva letkun pidike	Poistovesiletkun kiinnittäminen.	00655300
Nestemäisen pesuaineen jakaja	Nestemäisen pyykinpesuaineen annostelu.	00605740
Jalusta	Sijoita laite korkeammalle täyttämisen ja tyhjentämisen helpottamiseksi.	WMZPW20W

11 Pyykki

Huomautus: Lisätietoja löydät digitaalisesta käyttöohjekirjasta skannaamalla sisällysluettelossa olevan QR-koodin tai osoitteesta www.bosch-home.com.

11.1 Pyykin esivalmistelu

HUOMIO!

Pyykkiin jääneet esineet voivat vahingoittaa pyykkiä ja rumpua.

- ▶ Tyhjennä taskut ennen kuin laitat pyykin koneeseen.
- ▶ Esikäsittele pyykki laitteen ja pyykin suojaamiseksi.

- Tyhjennä taskut
- Harjaa taskuissa ja käännteissä oleva hiekka pois
- Sulje pussilakanat ja tynnyliinat
- Sulje kaikki vetoketjut, tarrakiinnikkeet, hakaset ja nepparit
- Sido irralliset kangasvyöt, esiliinojen nauhat jne. tai käytä pesupussia
- Sido pidemmät kiristysnyöröt ja nauhat huppujen tai housujen kiinteisiin osiin
- Poista verhojen ripustusrullat ja lyijypainot tai käytä pesupussia
- Käytä pienille vaatteille, kuten esimerkiksi lasten sukille, pesupussia

- Jotkut pinttyneet, kuivuneet tahrat saa poistettua useamman kerran pesemällä
- Pese aina yhdessä pieniä ja suuria vaatekappaleita
- Älä hankaa tuoreita tahroja, vaan painele niitä saippuaveteen kostutetulla liinalla
- Avaa pyykin laskokset ja kääntelee pyykki ilmvaksi tai noudata ohjelmien kuvauksia

12 Pesuaine ja hoitoaine

Huomautukset

- Lisätietoja käytöstä löydät osoitteesta www.bosch-home.com tai skannaamalla tämän käyttöohjeen otsikkosivulla olevan QR-koodin.
- Noudata turvallisuuteen → *Sivu 4* ja aineellisten vahinkojen välttämiseen → *Sivu 10* liittyviä ohjeita.

Käyttöä ja annostelua koskevat valmistajan ohjeet löydät pakkauksesta.

Huomautukset

- käytä vain helposti valuvia nestemäisiä pesuaineita
- älä sekoita erilaisia nestemäisiä pesuaineita keskenään
- älä sekoita yhteen pyykinpesuainetta ja huuhteluainetta
- älä käytä liian pitkään säilössä olleita tai liian paksuja tuotteita
- älä käytä liuotinpitoisia tai syövyttäviä aineita tai aineita, joista haihtuu kaasuja, esimerkiksi nestemäisiä valkaisuaineita
- käytä värjäysaineita säästeliäästi, suola saattaa syövyttää teräspintoja
- älä käytä laitteessa värinpoistoaineita

13 Käytön perusteet

Huomautus: Lisätietoja löydät digitaalisesta käyttöohjekirjasta skannaamalla sisällysluettelossa olevan QR-koodin tai osoitteesta www.bosch-home.com.

13.1 Laitteen kytkeminen päälle

Vaatus: Laite on asennettu ja liitetty asianmukaisesti.

→ *"Asennus ja liitäntä", Sivut 11*

- ▶ Aseta ohjelmavalitsin ohjelman kohdalle.

Huomautus: Rummun valo sammuu automaattisesti.

13.2 Ohjelman asettaminen

1. Kierrä ohjelmavalitsinta ja aseta se haluamasi ohjelman kohdalle.
→ *"Ohjelmat", Sivut 24*
2. Tarvittaessa, muuta ohjelma-asetuksia → *Sivu 29*.

13.3 Ohjelma-asetusten muuttaminen

Vaatus: Ohjelma on asetettu.

→ *"Ohjelman asettaminen", Sivut 29*

- ▶ Muuta ohjelma-asetuksia.
→ *"Valitsimet", Sivut 22*

Huomautus: Ohjelma-asetukset eivät tallennu ohjelmaan pysyvästi.

13.4 Pyykin asettaminen koneeseen

Huomautus: Huomioi ohjelman → *"Ohjelmat", Sivut 24* suurin sallittu täyttömäärä, jotta vältät rypistymisen.

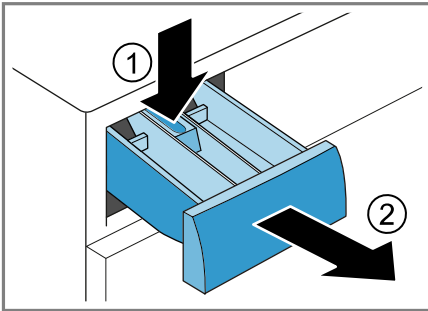
Vaatus: Pyykki on esikäsitelty.
→ *"Pyykki", Sivut 28*

1. Avaa luukku.
Varmista, että rumpu on tyhjä.
2. Aseta pyykki rumpuun.
3. Sulje luukku.
Varmista, että pyykkiä ei jää puristuksiin luukun väliin.

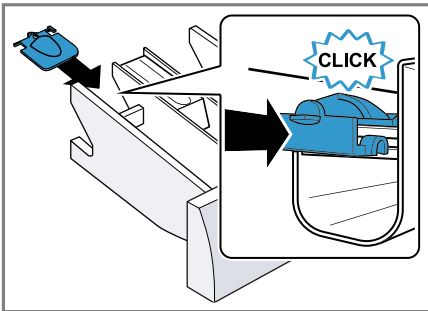
13.5 Nestepäisen pyykinpesuaineen annostelijan asettaminen paikalleen

Jos tilaat annostelijan lisävarusteena, annostelija on asetettava paikalleen.

1. Vedä pesuainekotelo ulos.
2. Paina jakaja alas ja ota pesuainekotelo pois paikaltaan.



3. Aseta annostelija paikalleen.

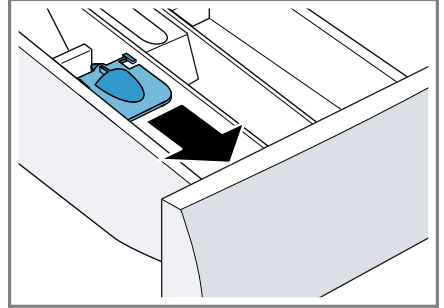


4. Aseta pesuainekotelo paikalleen.

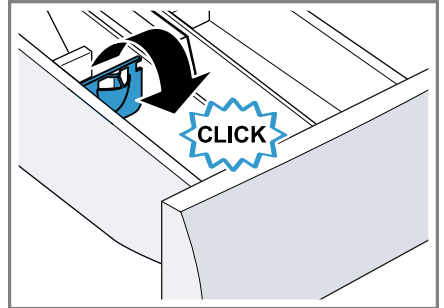
13.6 Nestemäisen pesuaineen annostelijan käyttö

Voit käyttää pesuainekotelossa annostelijaa nestemäisen pesuaineen annostelua varten.

1. Vedä pesuainekotelo ulos.
2. Työnnä annostelija eteenpäin.



3. Käännä annostelija alas ja lukitse paikalleen.



4. Työnnä pesuainekotelo paikalleen.

13.7 Pesuaineen ja hoitoaineen jakaminen


Huomautukset

- Älä käytä nestemäisen pesuaineen annostelijaa, kun käytät geelimäistä pesuainetta, pesujauhetta tai kun olet aktivoinut esipesun tai ajastusajan.
- Ota pesuainetta ja hoitoainetta → *Sivu 29* koskevat ohjeet huomioon.

1. Vedä pesuainekotelo ulos.
2. Annostele pesuaine.
→ "Pesuainekotelo", Sivu 18
3. Annostele tarvittaessa hoitoaine.
4. Työnnä pesuainekotelo paikalleen.



13.8 Pesuohjelman käynnistäminen

Huomautus: Jos haluat muuttaa ohjelman päättymisaikaa, aseta ensin ajastusaika.




- ▶ Paina .
- ✓ Rumpu pyörii ja laite suorittaa täyttömäärän tunnistuksen, joka voi kestää enintään 2 minuuttia, ja sen jälkeen laitteeseen tulee vettä.
- ✓ Näytössä näkyy joko ohjelman kesto tai ajastusaika.
- ✓ Näytössä näkyy ohjelman päättyminen: "End".


13.9 Pyykin liottaminen

Huomautus: Pesuainetta ei tarvitse lisätä. Pesuvesi käytetään sen jälkeen myös pesemiseen.


1. Käynnistä ohjelma.
2. Kun haluat pysäyttää ohjelman tauon ajaksi, paina noin 10 minuutin kuluttua .
3. Kun haluat jatkaa ohjelmaa, paina haluamasi liotusajan kuluttua .

13.10 Pyykin lisääminen


1. Paina .
Laitte pysähtyy taukoa varten.
Huomautus: Jos  ilmestyy näyttöön, pyykin lisääminen ei ole mahdollista.
Kun näyttö  sammuu, pyykin lisääminen on mahdollista.
2. Avaa laitteen luukku.
3. Lisää tai poista pyykkiä.

4. Sulje laitteen luukku.
5. Paina .

13.11 Ohjelman keskeyttäminen

1. Paina .
2. Avaa laitteen luukku.
Jos lämpötila on korkea tai veden pinta on korkealla, luukku pysyy turvallisuussyistä lukittuna.
 - Jos lämpötila on korkea, käynnistä ohjelma **Huuhtelu**.
 - Jos veden pinta on korkealla, käynnistä ohjelma **Linkous** tai valitse veden poistoon sopiva ohjelma.
→ "Ohjelmat", Sivu 24
3. Poista pyykki → Sivu 31.


13.12 Ohjelman jatkaminen, kun pyykki on jäänyt veteen

1. Ohjelma **Linkous**, tai valitse sopiva ohjelma veden poistamiseksi.
→ "Ohjelmat", Sivu 24
2. Paina .

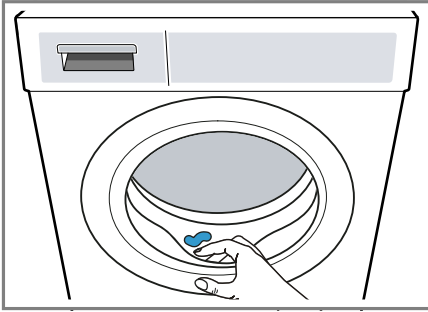
13.13 Pyykin poistaminen koneesta

1. Avaa laitteen luukku.
2. Poista pyykki.

13.14 Laitteen kytkeminen pois päältä

1. Aseta ohjelmavalitsin kohtaan .
2. Sulje vesihana.

3. Pyyhi kumimansetti kuivaksi ja poista vieraat esineet.





4. Jätä laitteen luukku ja pesuainekotelo auki, jotta jäännösvesi pääsee kuivumaan.

14 Lapsilukko



Lukitse laite valitsimien tahattoman käytön estämiseksi.

14.1 Lapsilukon aktivointi

- ▶ Paina molempia valitsimia  **3 sek.** noin 3 sekunnin ajan.
- ✓ Näytössä näkyy .
- ✓ Valitsimet on lukittu.
- ✓ Lapsilukko pysyy aktivoituna myös, kun laite kytketään pois päältä, ja sähkökatkon sattuessa.

14.2 Lapsilukon deaktivointi

Vaatus: Lapsilukon deaktivoimiseksi pitää laitteen olla päällä.

- ▶ Paina molempia valitsimia  **3 sek.** noin 3 sekunnin ajan.
- ✓ Symboli  sammuu näytöstä.

15 Perusasetukset

Voit säätää laitteen perusasetukset tarpeidesi mukaisiksi.

Huomautus: Lisätietoja löydät digitaalisesta käyttöohjekirjasta skannaamalla sisällysluettelossa olevan QR-koodin tai osoitteesta www.bosch-home.com.

16 Puhdistus ja hoito

Puhdista ja hoida laitetta huolellisesti, jotta se pysyy pitkään toimintakuntoisena.

Huomautus: Lisätietoja löydät digitaalisesta käyttöohjekirjasta skannaamalla sisällysluettelossa olevan QR-koodin tai osoitteesta www.bosch-home.com.

16.1 Rummun puhdistus

HUOMAA **Loukkaantumiswaara!**

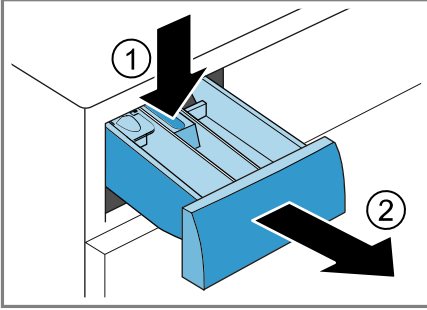
Jatkuva pesu matalassa lämpötilassa ja laitteen puutteellinen tuuletus voivat vaurioittaa rumpua ja aiheuttaa loukkaantumisia.

- ▶ Käynnistä säännöllisesti rummun puhdistusohjelma tai pese vähintään 60 °C lämpötilassa.
- ▶ Anna laitteen kuivua jokaisen käytön jälkeen luukku ja pesuainekotelo avoinna.
- ▶ Käynnistä ohjelma **Rummun puhdistus** ilman pyykkiä ja käyttämällä valkopesuun soveltuvaa pesupulveria.

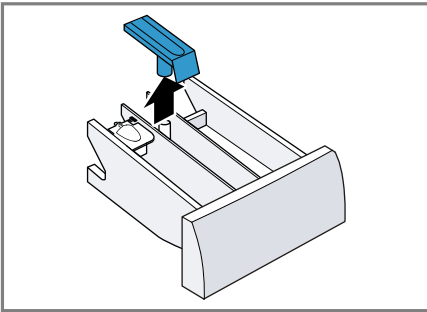
16.2 Pesuainekotelon puhdistus

1. Vedä pesuainekotelo ulos.

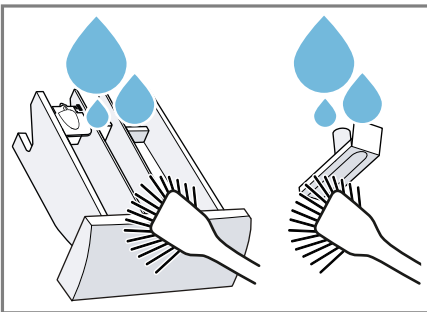
2. Paina jakaja alas ja ota pesuainekotelo pois paikaltaan.



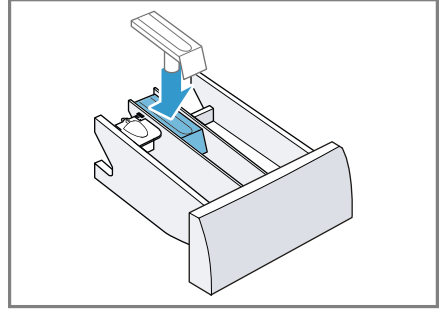
3. Paina jakaja alhaalta päin ylös pois paikaltaan.



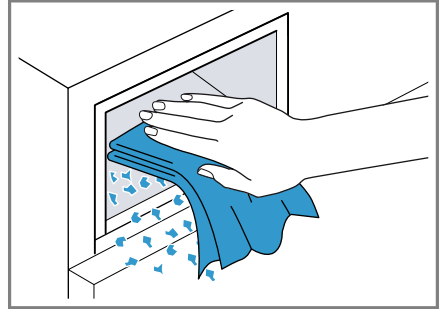
4. Pese pesuainekotelo ja jakaja vedellä ja harjalla ja kuivaa.



5. Aseta jakaja paikalleen ja lukitse kiinni.



6. Puhdista pesuainekotelon aukko.



7. Työnnä pesuainekotelo paikalleen.

16.3 Poistopumpun puhdistus

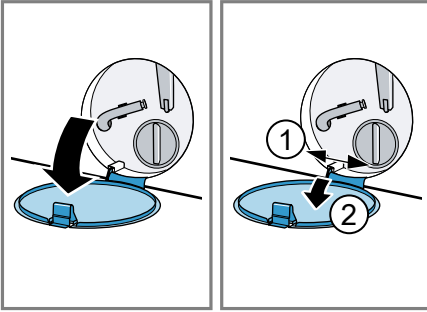
Puhdista poistopumppu, jos esiintyy tukoksia tai kolisevia häiriöääniä.

Poistopumpun tyhjennys

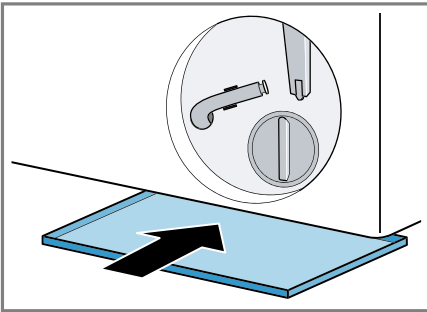
1. Sulje vesihana.
2. Kytke laite pois päältä.
3. Irrota laitteen verkkopistoke sähköverkosta.

fi Puhdistus ja hoito

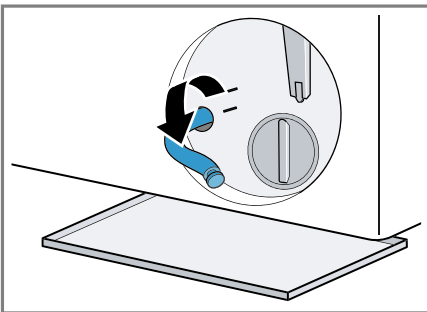
4. Avaa huoltoluukku ja ota se pois paikaltaan.



5. Aseta riittävän suuri astia aukon alle.



6. Ota tyhjennysletku pois pidikkeestä.

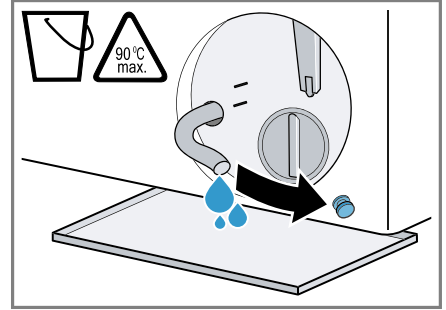


7. **⚠ HUOMAA - Palamisvaara!**

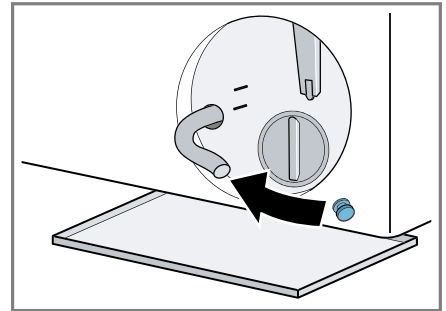
Kun pesulämpötila on korkea, pesuvesi on kuumaa.

- Älä kosketa kuumaa pesuvettä.

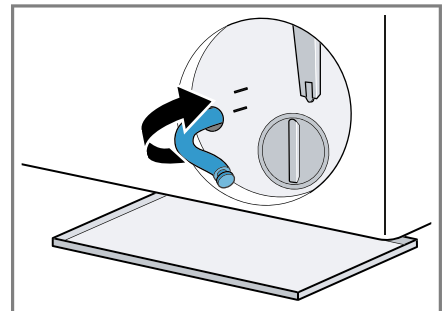
Irrrota tulppa ja anna veden valua astiaan.



8. Paina tulppa paikalleen.



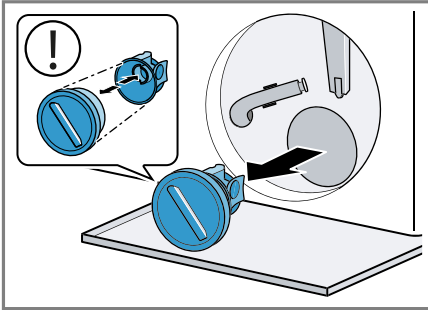
9. Kiinnitä tyhjennysletku pidikkeeseen.



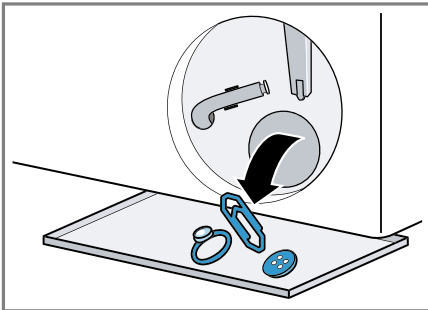
Poistopumpun puhdistus

Vaatus: Poistopumppu on tyhjä.
→ Sivu 33

1. Koska poistopumpussa voi olla vielä jäännösvettä, kierrä pumpun kansi varovasti irti.
 - Suodattimen sisäosa voi jäädä kiinni pumppukoteloon karkean lian takia. Irrota lika ja ota suodattimen sisäosa pois paikaltaan.

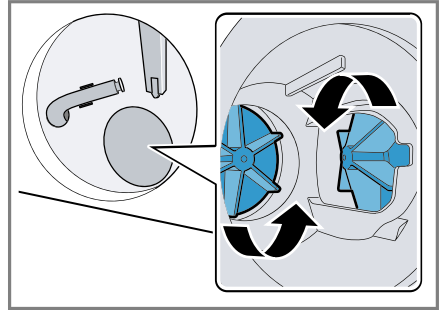


2. Puhdista sisäosa, pumpun kannen kierre ja pumppupesä.

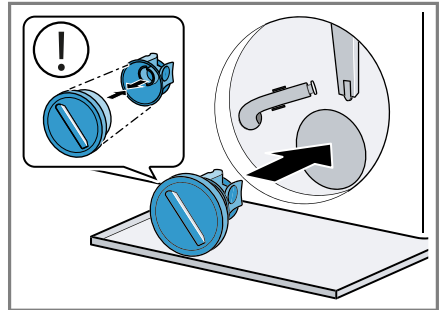


Pumpun kansi koostuu kahdesta rakenneosasta, jotka voidaan irrottaa toisistaan puhdistusta varten.

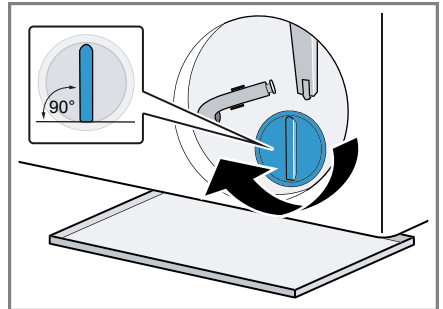
3. Varmista, että molemmat siipipyörät pääsevät pyörimään vapaasti.



4. Aseta pumpun kansi paikalleen.
 - Varmista, että pumpun kannen rakenneosat on asennettu oikein.

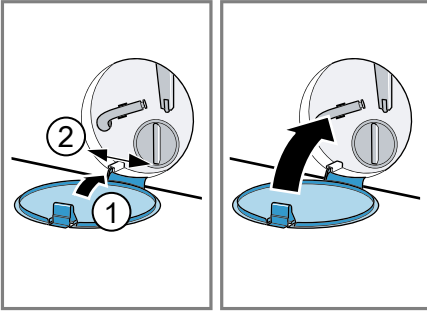


5. Kierrä pumpun kansi kiinni vasteeseen saakka.



Pumpun kannen kädensijan pitää olla pystyasennossa.

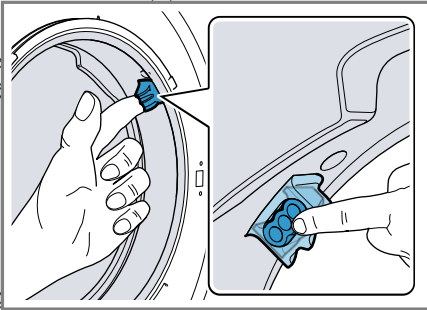
6. Aseta huoltoluukku paikalleen ja sulje se.



16.4 Tuloaukon puhdistus kumisuojuksessa

Tarkasta säännöllisesti, onko kumisuojuksen tuloaukossa tukoksia ja puhdistatuloaukko.

1. Avaa laitteen luukku.
2. Poista tukokset tuloaukosta.



Huomautus: Älä käytä teräväkärkisiä tai teräreunaisia esineitä.

17 Toimintahäiriöiden korjaaminen

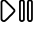
Voit poistaa itse laitteen pienet toimintahäiriöt. Tutustu häiriöiden korjaamisesta annettuihin ohjeisiin ennen kuin otat yhteyden huoltopalveluun. Näin vältät turhia kustannuksia.

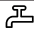


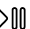
VAROITUS

Sähköiskun vaara!



Epäasianmukaiset korjaukset ovat vaarallisia.

- ▶ Laitteen korjaustöitä saavat tehdä vain alan ammattilaiset.
- ▶ Laitteen korjaukseen saa käyttää vain alkuperäisiä varaosia.
- ▶ Jos laitteen verkkojohto vaurioituu, sen saa turvallisuussyistä vaihtaa vain valmistaja, sen huoltopalvelu tai vastaavan pätevyyden omaava henkilö.


Vika	Syy ja vianhaku
Näyttö sammunut ja  vilkkuu.	Energiansäästötila on aktiivinen. <ul style="list-style-type: none"> ▶ Paina jotain valitsinta. ✓ Näyttö palaa taas.
"E:36 / -10"	Poistoputki tai poistovesiletku on tukossa. <ul style="list-style-type: none"> ▶ Puhdista poistoputki ja vedenpoistoletku.
	Poistoputki tai poistovesiletku on taittunut tai puristuksissa. <ul style="list-style-type: none"> ▶ Varmista, että poistoputki tai poistovesiletku ei ole taittunut tai puristuksissa.
	Poistopumppu tukossa. <ul style="list-style-type: none"> ▶ → <i>"Poistopumpun puhdistus", Sivu 33</i>
	Poistovesiletku on liitetty liian ylös. <ul style="list-style-type: none"> ▶ Asenna poistovesiletku enintään 1 metrin korkeudelle.
	Pumpun kantta ei ole koottu oikein. <ul style="list-style-type: none"> ▶ Kokoa pumpun kansi oikein.
	Pesuainetta on annosteltu liikaa. <ul style="list-style-type: none"> ▶ Välitön aputoimenpide: sekoita ruokaluskallinen huuhteluainetta 0,5 litraan vettä ja kaada seos vasempaan lokeroon (ei pestäessä outdoor-, urheilu- tai untuvatekstiilejä). ▶ Pienennä pesuainemäärää seuraavalla pesukerralla, kun täyttömäärä on sama.
	Poistovesiletkuun on asennettu luvaton jatke. <ul style="list-style-type: none"> ▶ Poista poistovesiletkun luvattomat jatkeet. → <i>"Laitteen liittäminen", Sivu 15</i>
	Pumpun kantta ei ole kierretty kunnolla paikalleen.


Vika	Syy ja vianhaku
"E:36 / -10"	<ul style="list-style-type: none"> ▶ Varmista, että kierrät pumpun kannen laitteeseen vasteseen saakka. Pumpun kannen kädensijan pitää olla pystyasennossa.
"E:38 / -25 / -26"	<p>Poistopumppu tukossa.</p> <ul style="list-style-type: none"> ▶ → <i>"Rummun puhdistus"</i>, Sivu 32 jos virhe tulee näyttöön uudelleen, ▶ → <i>"Poistopumpun puhdistus"</i>, Sivu 33 <p>Kumisuojuksen tuloaukko on tukossa.</p> <ul style="list-style-type: none"> ▶ → <i>"Tuloaukon puhdistus kumisuojuksessa"</i>, Sivu 36
"E:60 / -2B"	<p>Epätasapainon tunnistus on keskeyttänyt linkouksen rumpuun epätasaisesti jakautuneen pyykin takia.</p> <ul style="list-style-type: none"> ▶ Jaa pyykki uudelleen rumpuun. <p>Huomautus: Laita konetta täyttäessäsi rumpuun mieluiten aina yhdessä suuria ja pieniä vaatekappaleita. Erikokoiset vaatekappaleet jakautuvat lingottaessa tasaisemmin rummun sisällä.</p>
	<p>Vedenpaine on pieni. Korjaus ei ole mahdollista.</p> <p>Tulovesisihdit ovat tukossa.</p> <ul style="list-style-type: none"> ▶ Puhdista tulovesisihdit. <p>Vesihana on kiinni.</p> <ul style="list-style-type: none"> ▶ Avaa vesihana. <p>Tulovesiletku on taittunut tai puristuksissa.</p> <ul style="list-style-type: none"> ▶ Varmista, että tulovesiletku ei ole taittunut tai puristuksissa. <p>Vesimäärän mittausjärjestelmässä on vika.</p> <ul style="list-style-type: none"> ▶ Soita huoltopalveluun. → <i>"Huoltopalvelu"</i>, Sivu 46
 palaa.	<p>Lämpötila on liian korkea.</p> <ul style="list-style-type: none"> ▶ Odota, kunnes lämpötila on laskenut. ▶ → <i>"Ohjelman keskeyttäminen"</i>, Sivu 31 <p>Vedenpinta on liian korkealla.</p> <ul style="list-style-type: none"> ▶ Valitse sopiva ohjelma veden poistamiseksi. → <i>"Ohjelmat"</i>, Sivu 24
 vilkkuu.	<p>Luukku ei ole kiinni.</p> <ol style="list-style-type: none"> 1. Sulje luukku. 2. Käynnistä ohjelma painamalla . <p>Pyykkiä on jäänyt puristuksiin luukun väliin.</p> <ol style="list-style-type: none"> 1. Avaa luukku uudelleen.

Vika	Syy ja vianhaku
☹ vilkkuu.	<p>2. Poista luukun väliin puristuksiin jäänyt pyykki.</p> <p>3. Sulje luukku.</p> <p>4. Käynnistä ohjelma painamalla ▷⏏ .</p>
Kaikki muut vikakoodit.	<p>Toimintahäiriö</p> <p>▶ Soita huoltopalveluun. → "Huoltopalvelu", Sivu 46</p>
"E:30/-20"	<p>Magneettiventtiilissä on vika.</p> <p>▶ Soita huoltopalveluun. → "Huoltopalvelu", Sivu 46</p> <p>Pesuainetta on annosteltu liikaa.</p> <p>▶ Pienennä pesuainemäärää seuraavalla pesukerralla, kun täyttömäärä on sama.</p> <p>Vettä lisätty.</p> <p>▶ Älä lisää koneeseen käytön aikana vettä.</p>
Laite ei toimi.	<p>Verkkoyhteyden pistoke ei ole liitetty.</p> <p>▶ Liitä laite sähköverkkoon.</p> <p>Sulake on luennut sulakerasiassa.</p> <p>▶ Tarkasta sulakerasiassa oleva sulake.</p> <p>Virransaanti on katkenut.</p> <p>▶ Tarkista, toimivatko huoneen valot tai muut huoneessa olevat laitteet.</p>
Ohjelma ei käynnisty.	<p>Valitsinta ▷⏏ ei ole painettu.</p> <p>▶ Paina ▷⏏ .</p> <p>Luukku ei ole kiinni.</p> <p>1. Sulje luukku.</p> <p>2. Käynnistä ohjelma painamalla ▷⏏ .</p> <p>Lapsilukko on aktivoitu.</p> <p>▶ → "Lapsilukon deaktivointi", Sivu 32</p> <p>☹ on aktivoitu.</p> <p>▶ Tarkasta, onko ☹ aktivoitu. → "Valitsimet", Sivu 22</p> <p>Pyykkiä on jäänyt puristuksiin luukun väliin.</p> <p>1. Avaa luukku uudelleen.</p> <p>2. Poista luukun väliin puristuksiin jäänyt pyykki.</p> <p>3. Sulje luukku.</p> <p>4. Käynnistä ohjelma painamalla ▷⏏ .</p>

Vika	Syy ja vianhaku
Luukkaa ei saa avattua.	<p>Lämpötila on liian korkea.</p> <ul style="list-style-type: none"> ▶ Odota, kunnes lämpötila on laskenut. ▶ → <i>"Ohjelman keskeyttäminen", Sivu 31</i>
	<p>Vedenpinta on liian korkealla.</p> <ul style="list-style-type: none"> ▶ Valitse sopiva ohjelma veden poistamiseksi. → <i>"Ohjelmat", Sivu 24</i>
	<p>Sähkökatko.</p> <ul style="list-style-type: none"> ▶ Avaa luukku hätäavaajan avulla. → <i>"Lukon avaaminen hätätilanteessa", Sivu 45</i>
Pesuvesi ei poistu laitteesta.	<p>Poistoputki tai poistovesiletku on tukossa.</p> <ul style="list-style-type: none"> ▶ Puhdista poistoputki ja vedenpoistoletku.
	<p>Poistoputki tai poistovesiletku on taittunut tai puristuksissa.</p> <ul style="list-style-type: none"> ▶ Varmista, että poistoputki tai poistovesiletku ei ole taittunut tai puristuksissa.
	<p>Poistopumppu tukossa.</p> <ul style="list-style-type: none"> ▶ → <i>"Poistopumpun puhdistus", Sivu 33</i>
	<p>Poistovesiletku on liitetty liian ylös.</p> <ul style="list-style-type: none"> ▶ Asenna poistovesiletku enintään 1 metrin korkeudelle.
	<p>Pumpun kantta ei ole koottu oikein.</p> <ul style="list-style-type: none"> ▶ Kokoa pumpun kansi oikein.
	<p>Pesuainetta on annosteltu liikaa.</p> <ul style="list-style-type: none"> ▶ Välitön aputoimenpide: sekoita ruokalusikallinen huuhteluainetta 0,5 litraan vettä ja kaada seos vasempaan lokeroon (ei pestäessä outdoor-, urheilu- tai untuvatekstiilejä). ▶ Pienennä pesuainemäärää seuraavalla pesukerralla, kun täyttömäärä on sama.
	<p>Poistovesiletkuun on asennettu luvaton jatke.</p> <ul style="list-style-type: none"> ▶ Poista poistovesiletkun luvattomat jatkeet. → <i>"Laitteen liittäminen", Sivu 15</i>
	<p>Pumpun kantta ei ole kierretty kunnolla paikalleen.</p> <ul style="list-style-type: none"> ▶ Varmista, että kierrät pumpun kannen laitteeseen vasteeseen saakka. Pumpun kannen kädensijan pitää olla pystyasennossa.
Laitteeseen ei tule vettä. Pesuaine ei huuhtoudu pesuveteen.	<p>Valitsinta  ei ole painettu.</p> <ul style="list-style-type: none"> ▶ Paina .
	<p>Tulovesisihdit ovat tukossa.</p> <ul style="list-style-type: none"> ▶ Puhdista tulovesisihdit.

Vika	Syy ja vianhaku
Laitteeseen ei tule vettä. Pesuaine ei huuhtoudu pesuveteen.	Vesihana on kiinni. ▶ Avaa vesihana.
Linkous käynnistyy useita kertoja.	Tulovesiletku on taittunut tai puristuksissa. ▶ Varmista, että tulovesiletku ei ole taittunut tai puristuksissa.
Ohjelman kesto-aika muuttuu pesuprosessin aikana.	Epätasapainon tunnistus tasaa epätasapainoa liikuttamalla pyykkiä rummussa useita kertoja. ▶ Tämä ei ole vika - toimenpiteitä ei tarvita. Huomautus: Laita rumpuun mieluiten aina yhdessä suuria ja pieniä vaatekappaleita. Erikokoiset vaatekappaleet jakautuvat lingottaessa tasaisemmin rumpun sisällä.
	Ohjelman kulku optimoidaan elektronisesti. Ohjelman kesto-aika voi tämän takia muuttua. ▶ Tämä ei ole vika - toimenpiteitä ei tarvita. Epätasapainon tunnistus tasaa epätasapainoa liikuttamalla pyykkiä rummussa useita kertoja. ▶ Tämä ei ole vika - toimenpiteitä ei tarvita. Huomautus: Laita rumpuun mieluiten aina yhdessä suuria ja pieniä vaatekappaleita. Erikokoiset vaatekappaleet jakautuvat lingottaessa tasaisemmin rumpun sisällä.
	Vaahdontunnistusjärjestelmä käynnistää huuhtelun, jos vaahtoa on liian runsaasti. ▶ Tämä ei ole vika - toimenpiteitä ei tarvita.
Rummussa ei näy vettä.	Vesi on luukusta näkyvän alueen alapuolella. ▶ Tämä ei ole vika - toimenpiteitä ei tarvita. ▶ Älä lisää koneeseen käytön aikana vettä.
Rumpu nytkähtelee ohjelman käynnistymisen jälkeen.	Syynä on sisäinen moottoritesti. ▶ Tämä ei ole vika - toimenpiteitä ei tarvita.
Lokerossa ☼ on jäännös-vettä.	Lokerossa ☼ oleva jakaja on tukossa. ▶ → "Pesuainekotelon puhdistus", Sivu 32
Laitte värisee ja liikkuu lingottaessa.	Laitetta ei ole asennettu suoraan asentoon. ▶ → "Laitteen suoristaminen", Sivu 16 Laitteen jalvoja ei ole kiinnitetty. ▶ Kiinnitä laitteen jalat. → "Laitteen suoristaminen", Sivu 16
	Kuljetustukia ei ole poistettu.

Vika	Syy ja vianhaku
Laite värisee ja liikkuu lingottaessa.	▶ → "Kuljetustukien poistaminen", Sivu 13.
Rumpu pyörii, laitteeseen ei tule vettä.	Täyttömäärän tunnistus on aktiivinen. ▶ Tämä ei ole vika, toimenpiteitä ei tarvita. Huomautus: Täyttömäärän tunnistus voi kestää enimmillään 2 minuuttia.
Runsas vaahdonmuodostus.	Pesuainetta on annosteltu liikaa. ▶ Välitön aputoimenpide: sekoita ruokalusikallinen huuhteluainetta 0,5 litraan vettä ja kaada seos vasempaan lokeroon (ei pestäessä outdoor-, urheilu- tai untuvatekstiilejä). ▶ Pienennä pesuainemäärää seuraavalla pesukerralla, kun täyttömäärä on sama.
Suurta linkousnopeutta ei saavuteta.	Linkousnopeus asetettu pieneksi. ▶ Aseta seuraavalla pesukerralla suurempi linkousnopeus.  on aktivoitu. ▶ Valitse tekstiililajille sopiva ohjelma.
	Epätasapainon tunnistus tasaa epätasapainoa pienemmän linkousnopeuden avulla. ▶ Jaa pyykki uudelleen rumpuun. Huomautus: Laita konetta täyttäessäsi rumpuun mieluiten aina yhdessä suuria ja pieniä vaatekappaleita. Erikokoiset vaatekappaleet jakautuvat lingottaessa tasaisemmin rummun sisällä. ▶ Käynnistä ohjelma Linkous .
Linkousohjelma ei käynnisty.	Poistoputki tai poistovesiletku on tukossa. ▶ Puhdista poistoputki ja vedenpoistoletku. Poistoputki tai poistovesiletku on taittunut tai puristuksissa. ▶ Varmista, että poistoputki tai poistovesiletku ei ole taittunut tai puristuksissa. Epätasapainon tunnistus on keskeyttänyt linkouksen rumpuun epätasaisesti jakautuneen pyykin takia. ▶ Jaa pyykki uudelleen rumpuun. Huomautus: Laita konetta täyttäessäsi rumpuun mieluiten aina yhdessä suuria ja pieniä vaatekappaleita. Erikokoiset vaatekappaleet jakautuvat lingottaessa tasaisemmin rummun sisällä. ▶ Käynnistä ohjelma Linkous .

Vika	Syy ja vianhaku
Kohiseva, suhiseva ääni.	Vettä tulee paineella pesuainekoteloon. ▶ Tämä ei ole vika - normaali käyttöäni.
Kovia ääniä linkouksen aikana.	Laitetta ei ole asennettu suoraan asentoon. ▶ → <i>"Laitteen suoristaminen", Sivu 16</i> Laitteen jalvoja ei ole kiinnitetty. ▶ Kiinnitä laitteen jalat. → <i>"Laitteen suoristaminen", Sivu 16</i> Kuljetustukia ei ole poistettu. ▶ → <i>"Kuljetustukien poistaminen", Sivu 13.</i>
Kolisevaa, rämisevää ääntä poistopumpusta.	Poistopumppuun on päässyt vieras esine. ▶ → <i>"Poistopumpun puhdistus", Sivu 33</i>
Ryystävä, rytmisen äänen ääni.	Poistopumppu on aktiivinen, poistovesi pumpataan pois. ▶ Tämä ei ole vika - normaali käyttöäni.
Rypistyminen.	Linkousnopeus on liian suuri. ▶ Aseta seuraavalla pesukerralla pienempi linkousnopeus. Täyttömäärä on liian suuri. ▶ Pienennä seuraavalla pesukerralla täyttömäärää. Tekstiililajille on asetettu tarkoitukseen sopimaton ohjelma. ▶ Valitse tekstiililajille sopiva ohjelma.
Pyykinpesuainetta tai huuhteluainetta valuu kumitiivisteestä ja kerääntyy koneen luukulle tai kumitiivisteeseen poimuun.	Liian paljon pyykinpesu-/huuhteluainetta pyykinpesuainekotelossa. ▶ Huomioi nestemäisen pesuaineen ja huuhteluaineen annostelun yhteydessä pesuainekotelossa oleva merkintä äläkä annostelee merkinnän yli.
Linkoustulos ei ole tyydyttävä. Pyykki on märkää / liian kosteaa.	Linkousnopeus asetettu pieneksi. ▶ Aseta seuraavalla pesukerralla suurempi linkousnopeus. ▶ Käynnistä ohjelma Linkous .  on aktivoitu. ▶ Valitse tekstiililajille sopiva ohjelma. Poistoputki tai poistovesiletku on tukossa. ▶ Puhdista poistoputki ja vedenpoistoletku. Poistoputki tai poistovesiletku on taittunut tai puristuksissa.

Vika	Syy ja vianhaku
Linkoustulos ei ole tyydyttävä. Pyykki on märkää / liian kosteaa.	<ul style="list-style-type: none"> ▶ Varmista, että poistoputki tai poistovesiletku ei ole taittunut tai puristuksissa. <p>Epätasapainon tunnistus on keskeyttänyt linkouksen rumpuun epätasaisesti jakautuneen pyykin takia.</p> <ul style="list-style-type: none"> ▶ Jaa pyykki uudelleen rumpuun. <p>Huomautus: Laita konetta täyttäessäsi rumpuun mieluiten aina yhdessä suuria ja pieniä vaatekappaleita. Erikokoiset vaatekappaleet jakautuvat lingottaessa tasaisemmin rummun sisällä.</p> <ul style="list-style-type: none"> ▶ Käynnistä ohjelma Linkous.
	<p>Epätasapainon tunnistus tasaa epätasapainoa pienemmän linkousnopeuden avulla.</p> <ul style="list-style-type: none"> ▶ Jaa pyykki uudelleen rumpuun. <p>Huomautus: Laita konetta täyttäessäsi rumpuun mieluiten aina yhdessä suuria ja pieniä vaatekappaleita. Erikokoiset vaatekappaleet jakautuvat lingottaessa tasaisemmin rummun sisällä.</p> <ul style="list-style-type: none"> ▶ Käynnistä ohjelma Linkous.
Kosteassa pyykissä on pesuainejäämiä.	<p>Pesuaineessa voi olla veteen liukenemattomia aineita, jotka kertyvät pyykkiin.</p> <ul style="list-style-type: none"> ▶ Käynnistä ohjelma Huuhtelu.
Pesuainejäämiä kuivassa pyykissä.	<p>Pesuaineessa voi olla veteen liukenemattomia aineita, jotka kertyvät pyykkiin.</p> <ul style="list-style-type: none"> ▶ Harjaa pyykki pesun ja kuivauksen jälkeen.
Tulovesiletkusta valuu vettä.	<p>Tulovesiletkua ei ole liitetty oikein / kunnolla.</p> <ol style="list-style-type: none"> 1. Liitä tulovesiletku oikein. → <i>"Tulovesiletkun liittäminen", Sivü 15</i> 2. Kiristä ruuvikiinnitys.
Poistovesiletkusta valuu vettä.	<p>Poistovesiletku on vaurioitunut.</p> <ul style="list-style-type: none"> ▶ Vaihda vaurioitunut poistovesiletku. <p>Poistovesiletkua ei ole liitetty oikein.</p> <ul style="list-style-type: none"> ▶ Liitä poistovesiletku oikein. → <i>"Poistovesiliitännän liitäntätyyppi", Sivü 15</i>
Laitteessa on epämiellyttävä haju.	<p>Kosteus ja pesuainejäämät voivat edistää bakteerien kasvua.</p> <ul style="list-style-type: none"> ▶ → <i>"Rummun puhdistus", Sivü 32</i> ▶ Kun et käytä laitetta, jätä luukku ja pesuainekotelo auki, jotta jäännösvesi pääsee haihtumaan.

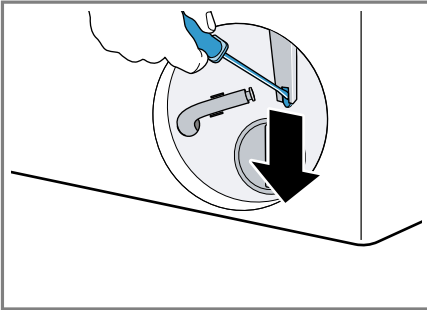
17.1 Lukon avaaminen hätätilanteessa

Luukun lukituksen avaaminen

Vaatus: Poistopumppu on tyhjä.
→ Sivu 33

- HUOMIO!** Ulos valuva vesi saattaa aiheuttaa aineellisia vahinkoja.
- Älä avaa luukkuja, jos vettä näkyy lasissa.

Vedä sopivalla työkalulla luukun hätäavaaja alaspäin ja päästä vapaaksi.



- ✓ Luukun lukitus on avattu.
- Aseta huoltoluukku paikalleen ja lukitse kiinni.
 - Sulje huoltoluukku.

18 Kuljetus, säilytys ja hävittäminen

Tästä näet, miten valmistelet laitteesi kuljetusta ja säilytystä varten. Lisäksi saat tietoa käytöstä poistettujen laitteiden hävittämisestä.

18.1 Laitteen irrottaminen

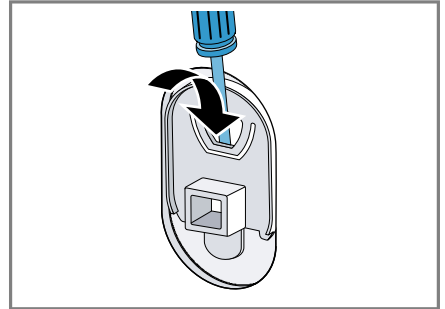
Huomautus: Lisätietoja löydät digitaalisesta käyttöohjekirjasta skannaamalla sisällysluettelossa olevan QR-koodin tai osoitteesta www.bosch-home.com.

- Sulje vesihana.
- Tyhjennä tulovesiletku.
- Kytke laite pois päältä.
- Irrota laitteen pistoke pistorasiasta.
- Laske pesuvesi pois.
→ "Poistopumpun puhdistus", Sivu 33
- Irrota letkut.

18.2 Kuljetustukien asentaminen

Käytä laitteen kuljetustukia, jotta vältät kuljetusvauriot.

- Poista 4 suojatulppaa ruuvimeisselillä.



Säilytä suojatulpat huolellisesti.

- Asenna 4 kuljetustukea. Ota ohjeeksi kuvaus
→ "Kuljetustukien poistaminen", Sivu 13 ja toimi päinvastaisessa järjestyksessä.

18.3 Laitteen ottaminen uudelleen käyttöön

- ▶ Lisätietoja, ks.
→ "Asennus ja liitäntä", Sivu 11 ja
→ "Ennen ensimmäistä käyttöä", Sivu 19.

18.4 Käytöstä poistetun laitteen hävittäminen

Ympäristön huomioivan hävittämisen avulla arvokkaita raaka-aineita voidaan käyttää uudelleen.

VAROITUS Terveysriski!

Lapset voivat leikkiessään lukita itsensä vahingossa laitteeseen ja joutua hengenvaaraan.

- ▶ Älä sijoita laitetta sellaisen oven taakse, joka vaikeuttaisi laitteen oven avaamista tai estäisi sen avaamisen.
- ▶ Vedä käytöstä poistettujen laitteiden verkkojohdon pistoke irti, katkaise verkkojohto ja riko laitteen ovesa oleva lukko siten, että laitteen luukkua ei saa enää suljettua.

1. Irrota verkkojohdon pistoke pistorasiasta.
2. Katkaise verkkojohto.
3. Hävitä laite ympäristöystävällisesti.

Tarkempia tietoja kierrätysmahdollisuuksista saat kodinkoneliikkeistä sekä paikkakuntasi jätehuollosta vastaavilta viranomaisilta.



Tämän laitteen merkintä perustuu käytettyjä sähkö- ja elektroniikkalaitteita (waste electrical and electronic equipment - WEEE) koskevaan direktiiviin 2012/19/EU. Tämä direktiivi määrittää käytettyjen laitteiden palautus- ja kierrätys-säännökset koko EU:n alueella.

19 Huoltopalvelu

Jos sinulla on kysyttävää laitteen käytöstä, et saa poistettua häiriötä itse tai laite on korjattava, käänny huoltopalvelumme puoleen. Ekosuunnittelua koskevan asetuksen mukaisia toiminnan kannalta oleellisia osia on saatavilla huoltopalvelumme kautta vähintään 10 vuoden ajan laitteen markkinoille saattamisen jälkeen Euroopan talousalueella.

Huomautus: Huoltopalvelu on valmistajan takuun puitteissa maksuton.

Lisätietoja käyttömaan takuuajasta ja takuuehdoista saat huoltopalvelustamme, jälleenmyyjältäsi tai verkkosivuiltamme. Kun otat yhteyden huoltopalveluun, tarvitset laitteen mallinumeron (E-Nr.) ja valmistusnumeron (FD). Huoltopalvelun yhteystiedot löytyvät oheisesta huoltopalveluluettelosta tai internet-sivuiltamme.

19.1 Mallinnumero (E-nro) ja valmistusnumero (FD)

Mallinnumero (E-nro) ja valmistusnumero (FD) on merkitty koneen tyyppikilpeen.

Tyyppikilpi sijaitsee mallista riippuen:

- oven sisäpuolella.
- huoltoluukun sisäpuolella.
- laitteen taustapuolella.

Merkitse laitteen tiedot ja huoltopalvelun puhelinnumero muistiin, niin löydät ne taas nopeasti.

20 Kulutustiedot

Seuraavat tiedot annetaan EU:n ekosuunnittelua koskevan asetuksen mukaisesti. Muille ohjelmille kuin ohjelmalle **Eco 40-60** annetut arvot ovat vain ohjearvoja, ja ne on määritetty voimassa oleva normin EN60456 perusteella.

Ohjelma	Täyttö määrä (kg)	Ohjelman kesto (h:min) ¹	Energiankulutus (kWh/jakso) ¹	Vedenkulutus (l/jakso) ¹	Maksimi lämpötila (°C) 5 min ¹	Linkouksen nopeus (r/min) ¹	Jäännöskosteus (%) ¹
Eco 40-60 ²	10,0	3:59	1,145	68,0	45	1600	44,00
Eco 40-60 ²	5,0	3:00	0,490	47,0	30	1600	44,00
Eco 40-60 ²	2,5	3:00	0,279	32,0	25	1600	44,00
Puuvilla 20 °C	10,0	3:23	0,530	94,0	24	1600	43,00
Puuvilla 40 °C	10,0	3:19	1,420	97,0	45	1600	43,00
Puuvilla 60 °C	10,0	3:18	2,060	92,0	61	1600	45,00
Puuvilla 40 °C + ↓	10,0	3:59	1,450	102,0	43	1600	43,00
Synteettiset 40 °C	4,0	2:30	0,760	56,0	49	1200	30,00
Mix 40 °C	4,0	1:05	0,640	42,0	44	1400	50,00
🌀 Villa/Käsinpesu 30 °C	2,0	0:37	0,171	41,0	23	800	23,00

¹ Todelliset arvot voivat poiketa ilmoitetuista arvoista vedenpaineen, veden kovuuden, veden tulolämpötilan, sijoituspaikan lämpötilan, pyykin laadun, määrän ja likaisuuden, käytetyn pyykinpesuaineen, sähköverkon jännitevaihtelujen ja valittujen lisätoimintojen vaikutuksesta.

² Tarkastusohjelma EU:n ekosuunnitteluvaatimuksia koskevan asetuksen ja EU:n energiamerkintää koskevan asetuksen mukaan käytettäessä kylmävesiliitintä (15 °C).

21 Tekniset tiedot

Laitteen korkeus	84,8 cm
Laitteen leveys	59,8 cm
¹ Laitteen varustuksesta riippuen	

Laitteen syvyys	63,6 cm
Paino	82,2 kg ¹
Suurin sallittu täyttömäärä	10,0 kg
¹ Laitteen varustuksesta riippuen	

fi Tekniset tiedot

Verkkojännite	220-240 V, 50-60 Hz
⇒ Pienin sallittu asennussulake	10 A
Nimellisteho	2300 W
Ottoteho	<ul style="list-style-type: none">■ Pois päältä - tila: 0,10 W■ Päälle jätetty - tila: 0,50 W
Vedenpaine	<ul style="list-style-type: none">■ Vähintään: 100 kPa (1 bar)■ Enintään: 1000 kPa (10 bar)
Tulovesiletkun pituus	150 cm
Poistovesiletkun pituus	150 cm
Verkkoliitäntäjohdon pituus	210 cm
¹ Laitteen varustuksesta riippuen	

Tuote sisältää energiatehokkuusluokkaan F kuuluvia valonlähteitä. Valonlähteitä on saatavilla varaosina. Ne saa vaihtaa vain koulutettu ammattihenkilö. Lisätietoja laitemallistasi löydät internetistä osoitteesta <https://eprel.ec.europa.eu/>¹. Tämä verkko-osoite linkittyy viralliseen EU-tuotetietokantaan EPREL. Noudata sitten mallihakua koskevia ohjeita. Mallitunnus muodostuu tyyppikilvessä mallinumeron (E-Nr.) vinoviivan edessä olevista merkeistä. Vaihtoehtoisesti löydät mallitunnuksen myös EU-energiamerkin ensimmäiseltä riviltä.

¹ Koskee vain Euroopan talousalueen maita



Thank you for buying a Bosch Home Appliance!

Register your new device on MyBosch now and profit directly from:

- **Expert tips & tricks for your appliance**
- **Warranty extension options**
- **Discounts for accessories & spare-parts**
- **Digital manual and all appliance data at hand**
- **Easy access to Bosch Home Appliances Service**

Free and easy registration – also on mobile phones:

www.bosch-home.com/welcome



Looking for help? You'll find it here.

Expert advice for your Bosch home appliances, help with problems or a repair from Bosch experts.

Find out everything about the many ways Bosch can support you:

www.bosch-home.com/service

Contact data of all countries are listed in the attached service directory.

Robert Bosch Hausgeräte GmbH

Carl-Wery-Straße 34

81739 München

GERMANY

www.bosch-home.com



9001697827 (020209)

fi