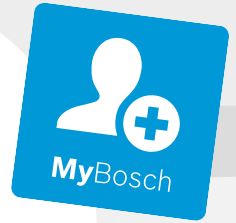




BOSCH



Register your
new device on
MyBosch now and
get free benefits:
**[bosch-home.com/
welcome](https://bosch-home.com/welcome)**

Plinski štednjak

PBY6C.B.2.

[hr] Upute za upotrebu

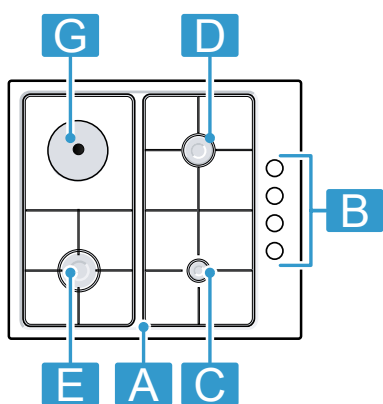
Sadržaj

1	2
2	Sigurnost	2
3	Izbjegavanje materijalnih šteta.....	5
4	Uzroci oštećenja	5
5	Zaštita okoliša i ušteda.....	5
6	Vaš novi uređaj	6
7	Prije prve uporabe.....	6

8	Namještanje ploče za kuhanje.....	7
9	Rukovanje električnim kuhalištem.....	8
10	Tablica - kuhanje.....	8
11	Posuda za kuhanje.....	9
12	Čišćenje i njega.....	10
13	Uklanjanje smetnji.....	11
14	Servisna služba.....	12
15	Zbrinjavanje.....	12

1

PBY6C.B.2.



	Komponenta	
A	Rešetka	-
B	Upravljački gumb	-
C	Štedljivi plamenik	1 kW
D	Normalni plamenik	1,7 kW
E	Jaki plamenik	3 kW
G	Električno kuhalište	1000 W

2 Sigurnost

Pridržavajte se sljedećih sigurnosnih napomena.

2.1 Opće napomene

- Pažljivo pročitajte ove upute.
- Sačuvajte upute i informacije o proizvodu za kasniju uporabu ili za sljedećeg vlasnika.
- Uređaj ne priključujte ako je došlo do oštećenja pri transportu.

2.2 Namjenska uporaba

Samo kod pravilne ugradnje sukladno ovim uputama za montažu je zajamčena sigurnost tijekom uporabe. Instalater je odgovoran za besprijekorno funkcioniranje na mjestu postavljanja.

Uređaj upotrebljavajte samo:

- za pripremu hrane i pića
- pod nadzorom. Kontrolirajte kratkotrajno kuhanje bez prekida.
- u privatnom kućanstvu i u zatvorenim prostorima kućnog okruženja
- do visine od 2000 m iznad nadmorske visine

Ne upotrebljavajte uređaj:

- na brodovima ili u vozilima.
- Kao grijanje prostorije.
- s vanjskim vremenskim programatorom ili daljinskim upravljačem.

Za preinaku na drugu vrstu plina nazovite servisnu službu.

2.3 Ograničenje kruga korisnika

Djeca starija od 8 godina i osobe sa smanjenim fizičkim, osjetilnim ili mentalnim sposobnostima ili nedostatkom iskustva i/ili znanja smiju se koristiti ovim uređajem samo pod nadzorom ili ako su upućene u sigurno rukovanje uređajem te razumiju opasnosti koje mogu nastati uslijed korištenja uređajem. Djeca se ne smiju igrati s uređajem. Djeca ne smiju čistiti uređaj i obavljati korisničko održavanje uređaja osim ako imaju 15 ili više godina i ako su pod nadzorom. Djecu mlađu od 8 godina držite na sigurnoj udaljenosti od uređaja i priključnog voda.

2.4 Sigurna uporaba

UPOZORENJE – Opasnost od eksplozije!

Plin koji istječe van može dovesti do eksplozije. PONAŠANJE U SLUČAJU MIRISA PLINA ILI KVAROVA NA PLINSKIM INSTALACIJAMA

- ▶ Odmah zatvorite dovod plina ili ventil na plinskoj boci.
- ▶ Odmah ugasite otvoreni plamen ili cigarete.
- ▶ Ne uključujte više prekidač za svjetlo ili prekidač na uređaju.
- ▶ Utikač ne izvlačite iz utičnice.
- ▶ U kući ne koristite telefon ili mobilni telefon.
- ▶ Otvorite prozor i prostoriju dobro prozračite.
- ▶ Nazovite servisnu službu ili tvrtku za opskrbu plinom.

Plin koji istječe van može dovesti do eksplozije. Čak i neznatne količine plina mogu se nakon dužeg vremena sakupiti i zapaliti.

- ▶ Zatvorite sigurnosni ventil na dovodu plina ako se uređajem duže vrijeme nećete koristiti.

Plin koji istječe van može dovesti do eksplozije. Ako boca s tekućim plinom nije okomito postavljena, tekući propan/butan može dospjeti u uređaj. Pritom na plameniku mogu izlaziti jaki inicijalni plamičci. Sastavni se dijelovi mogu oštetiti te s vremenom postati nepropusni, tako da plin može nekontrolirano istjecati.

- ▶ Boce s tekućim plinom uvijek upotrebljavajte postavljene u okomitom položaju.

⚠ UPOZORENJE – Opasnost od gušenja!

Upotreba plinskih štednjaka dovodi do stvaranja topline, vlage i nusprodukata sagorijevanja u prostoriji u kojoj su postavljeni.

- ▶ Pripazite na dostatno provjetravanje kuhinje, posebice pri radu plinskih štednjaka.
- ▶ U slučaju intenzivne i dugotrajne uporabe uređaja osigurajte dodatno provjetravanje kako biste osigurali sigurno odvođenje nusprodukata sagorijevanja van, primjerice na postojećem mehaničkom ventilacijskom uređaju postavite najviši stupanj snage i istovremeno osigurajte izmjenu zraka u prostoriji postavljanja svježim zrakom.
- ▶ Za instalaciju dodatnog ventilacijskog uređaja potražite savjet stručnog osoblja.

⚠ UPOZORENJE – Opasnost od požara!

Kuhanje na masti ili ulju na pločama za kuhanje bez nadzora može biti opasno i uzrokovati požar.

- ▶ Vrela ulja i masti nikada ne ostavljajte bez nadzora.
- ▶ Nikada ne pokušavajte ugasiti vatru vodom, nego isključite uređaj i zatim pokrijte plamen, npr. poklopcem ili pokrivačem za gašenje požara.

Uređaj postaje jako vruć.

- ▶ Nikada ne stavljajte zapaljive predmete na ploču za kuhanje ili u neposrednoj blizini.
- ▶ Nikada ne odlažite predmete na ploči za kuhanje.

Uređaj postaje vruć.

- ▶ Nikada ne čuvajte zapaljive predmete ili sprejeve u ladicama izravno ispod ploče za kuhanje.
- ▶ Nikada nemojte skladištiti niti upotrebljavati zapaljive predmete, poput sprejeva ili sredstva za čišćenje, ispod uređaja ili u njegovoj neposrednoj blizini.

Pokrivala za ploču za kuhanje mogu dovesti do nezgoda, primjerice, zbog pregrijavanja, zapaljenja ili rasprskavajućih materijala.

- ▶ Nemojte koristiti pokrivala za ploču za kuhanje.

Plinski plamenici na kojima nije postavljeno posuđe za kuhanje razvijaju veliku vrućinu. Napa postavljena iznad njih može se oštetiti ili zapaliti.

- ▶ Upotrebljavajte plinske plamenike samo na kojima je postavljeno posuđe za kuhanje. Uređaj postaje jako vruć, tkanine i drugi predmeti mogu se zapaliti.

- ▶ Tkanine, npr. odjevne predmete ili zavjese držite dalje od plamena.

- ▶ Nikada ne posežite rukom iznad plamena.

- ▶ Ne stavljajte zapaljive predmete, npr. kuhinjske krpe ili novine na, pokraj ili iza uređaja.

Plin koji istječe van može se zapaliti.

- ▶ Ako se plamenik ne upali nakon 15 sekundi, okrenite upravljački gumb u nulti položaj i otvorite vrata ili prozor u prostoriji. Prije ponovnog paljenja plamenika pričekajte najmanje jednu minutu.

- ▶ Ako se plamen nenamjerno ugasi tijekom rada uređaja, okrenite upravljački gumb u nulti položaj. Prije ponovnog paljenja plamenika pričekajte najmanje jednu minutu.

Živežne namirnice mogu se zapaliti.

- ▶ Treba nadzirati kuhanje. Stalno treba nadzirati kratki postupak.

⚠ UPOZORENJE – Opasnost od opekotina!

Dostupni dijelovi mogu postati vrući tijekom rada uređaja.

- ▶ Mala djeca moraju se držati podalje.

Zaštitne rešetke ploče za kuhanje mogu uzrokovati nesreće.

- ▶ Nikada ne upotrebljavajte zaštitne rešetke ploče za kuhanje.

Prazno posuđe za kuhanje postaje iznimno vrelo na uključenim plinskim plamenicima.

- ▶ Nikada ne zagrijavajte prazno posuđe za kuhanje.

Uređaj postaje vruć tijekom rada.

- ▶ Prije čišćenja ostavite uređaj da se ohladi.

⚠ UPOZORENJE – Opasnost od strujnog udara!

Nestručni popravci su opasni.

- ▶ Popravke na uređaju smije vršiti samo obučeno stručno osoblje.
- ▶ Za popravak uređaja smiju se upotrebljavati samo originalni rezervni dijelovi.
- ▶ Ako je mrežni priključni vod ovog uređaja oštećen, kako bi se izbjegle opasnosti, može ga zamijeniti jedino proizvođač ili njegova servisna služba ili slična kvalificirana osoba.

Oštećeni uređaj ili oštećeni mrežni priključni vod predstavljaju izvor opasnosti.

- ▶ Oštećeni uređaj nikada nemojte puštati u rad.
 - ▶ Nikada ne povlačite za mrežni priključni vod kako biste isključili uređaj iz električne mreže. Uvijek izvucite mrežni utikač iz mrežnog priključnog voda.
 - ▶ Ako je uređaj ili mrežni priključni vod oštećen, odmah izvucite mrežni utikač iz mrežnog priključnog voda ili isključite osigurač u ormariću s osiguračima i zatvorite dovod plina.
 - ▶ Nazovite servisnu službu. → *Stranica 12*
- Prodor vlage može prouzročiti strujni udar.
- ▶ Za čišćenje uređaja ne upotrebljavajte parni ili visokotlačni čistač.

Na vrućim dijelovima uređaja može se rastopiti instalacija kabela električnih uređaja.

- ▶ Onemogućite kontakt priključnog kabela električnih uređaja s vrućim dijelovima uređaja.

⚠ UPOZORENJE – Opasnost od ozljede!

Smetnje i oštećenja na uređaju te nestručni popravci izvor su opasnosti.

- ▶ Nikada ne uključujte neispravan uređaj.
- ▶ Ako je uređaj neispravan, izvucite mrežni utikač ili isključite osigurač u ormariću s osiguračima, zatvorite dovod plina i pozovite servisnu službu.
- ▶ Popravke na uređaju i zamjene oštećenih plinskih vodova smije vršiti samo obučeno stručno osoblje.

Neodgovarajuće veličine posuđa za kuhanje te oštećeno ili pogrešno postavljeno posuđe za kuhanje mogu prouzročiti teške ozljede.

- ▶ Obratite pozornost na napomene u vezi s posuđem za kuhanje.

Pri uključivanju plamenika dolazi do iskrenja na svjećicama za paljenje.

- ▶ Nikada ne dodirujte svjećice za paljenje pri paljenju plamenika.

Ako se upravljački gumb ne može okretati ili je klimav, ne smijete ga više koristiti.

- ▶ Odmah se obratite servisnoj službi kako bi se popravio ili zamijenio upravljački gumb.

⚠ UPOZORENJE – Opasnost od zdravstveno štetnog djelovanja!

Pri prvom zagrijavanju ploče za kuhanje oslobađaju se pare koje mogu uzrokovati nadraživanje sluznice.

- ▶ Tijekom tog postupka dobro prozračite kuhinju.
- ▶ Djeca, kućni ljubimci i posebno ranjive osobe ne smiju se zadržavati u prostoriji.

⚠ UPOZORENJE – Opasnost od gušenja!

Djeca mogu navući ambalažni materijal preko glave ili se njime zamotati te se na taj način ugušiti.

- ▶ Ambalažni materijal držite podalje od djece.
- ▶ Djeci nikada ne dopuštajte igranje s ambalažnim materijalom.

Djeca mogu udahnuti ili progutati sitne dijelove i na taj se način ugušiti.

- ▶ Sitne dijelove držite podalje od djece.
- ▶ Ne dopustite djeci igranje sa sitnim dijelovima.

3 Izbjegavanje materijalnih šteta

POZOR!

Vrućina može oštetiti uređaj.

- ▶ Nikada nemojte prekriti ploču za kuhanje od nehrđajućeg čelika, npr. aluminijskom folijom ili zaštitnom folijom za štednjak.

- ▶ Koristite samo propisani pribor.

Usljed vrućine može doći do oštećenja na susjednim uređajima ili elementima. Ako uređaj radi duže vrijeme, nastaju vrućina i vlaga.

- ▶ Otvorite prozor i uključite napu s odvodom zraka.

Vrućina može oštetiti uređaj.

- ▶ Ne upotrebljavajte dva plamenika ili izvora topline za samo jednu posudu za kuhanje.
- ▶ Izbjegavajte uporabu ploča za roštiljanje, glinenih posuda itd. dulje vrijeme pri punoj snazi.

Pogrešan položaj nekog upravljačkog gumba uzrokuje smetnje u radu.

- ▶ Upravljački gumb uvijek okrenite u nulti položaj ako uređaj ne radi.

Slana voda i vlažna posuda za kuhanje mogu oštetiti ploču za kuhanje.

- ▶ Pobrinite se da je ploča za kuhanje suha.

- ▶ Ne kuhajte u vlažnoj posudi za kuhanje.

- ▶ Izbjegavajte prelijevanje tekućine na površini električnog kuhališta. Upotrebljavajte duboku posudu za kuhanje kada kuhate s puno tekućine.

- ▶ Izbjegavajte da sol dođe u dodir s površinom električnog kuhališta.

Kisele tekućine poput limunovog soka ili octa mogu oštetiti površinu uređaja.

- ▶ Ne ostavljajte kisele tekućine na ploči za kuhanje.

4 Uzroci oštećenja

Uzroci oštećenja na kuhalištu

4.1 Uzroci oštećenja

UPOZORENJE – Opasnost od strujnog udara!

Nestručni popravci su opasni.

- ▶ Popravke na uređaju smije vršiti samo obučeno stručno osoblje.
- ▶ Za popravak uređaja smiju se upotrebljavati samo originalni rezervni dijelovi.
- ▶ Ako je mrežni priključni vod ovog uređaja oštećen, kako bi se izbjegle opasnosti, može ga zamijeniti jedino proizvođač ili njegova servisna služba ili slična kvalificirana osoba.

1. Kuhališta koristite samo kada je na njima postavljeno posuđe. Ne zagrijavajte prazne posude ili tave. Dno posude može se oštetiti.
2. Upotrebljavajte samo posude i tave s ravnim dnom.
3. Stavite posudu ili tavu točno na sredinu plamenika. Na taj se način toplina plamena optimalno prenosi na dno posude ili tave. Ručka ili drška neće se oštetiti i zajamčena je veća ušteda energije.
4. Provjerite jesu li plamenici kuhališta čisti i suhi. Kruna plamenika i poklopac plamenika moraju točno dosjedati.

5. Ako upotrebljavate uređaj s plinskom bocom, postavite je uspravno. Ako je plinska boca polegnuta, unutarnji dijelovi uređaja mogu se oštetiti i može doći do curenja plina.

6. Ne stavljajte tople posude na indikator ili okvir.

7. Sol, šećer i pijesak mogu uzrokovati ogrebotine na staklu. Ne upotrebljavajte ploču za kuhanje kao radnu površinu, kuhinjsku radnu ploču ili prostor za čuvanje hrane.

8. Kad tvrdi ili šiljasti predmeti padnu na kuhalište, mogu nastati oštećenja. Ne čuvajte predmete na kuhalištu.

9. Šećer ili jela koja sadrže puno šećera mogu oštetiti kuhalište. Odmah uklonite prekipjelu hranu pomoću strugala za staklo. Oprez, strugalo je šiljasto.

10. Područje oko uređaja mora biti suho i čisto. Uređaj i područje oko uređaja držite suhim i čistim nakon svakog čišćenja. Provjerite da na svim površinama uređaja nema materijala za čišćenje, sredstva za čišćenje ili ostataka vode.

11. Sapunica ili slične kemikalije koje prodiru ispod kuhališta ili na dosjedu plamenika u plinske komponente mogu uzrokovati oštećenja plinskih komponenti. Ako uklanjate ostatke hrane ili preostalu tekućinu iz dosjeda plamenika, onda nemojte upotrebljavati sapunicu ili slično učinkovite kemikalije.

5 Zaštita okoliša i ušteda

Zaštitite okoliš tako da svoj uređaj štedljivo upotrebljavate i propisno zbrinite u otpad materijale koji se ponovno mogu koristiti.

5.1 Zbrinjavanje ambalaže u otpad

Ambalažni materijali su ekološki neškodljivi i mogu se reciklirati.

- ▶ Pojedinačne sastavne dijelove zbrinite na otpad odvojene po vrstama.

Informacije o aktualnim načinima zbrinjavanja možete dobiti od svog specijaliziranog trgovca ili se raspitajte u komunalnoj ili lokalnoj gradskoj upravi.

5.2 Ušteda energije

Ako slijedite sljedeće upute, vaš će uređaj trošiti manje energije.

Plamenik odaberite prema veličini posude. Posude za kuhanje postavite u sredini.

Upotrebljavajte posude čiji promjer dna odgovara promjeru kuhališta.

Savjet: Proizvođači posuda obično navode gornji promjer lonca. On je često veći od promjera dna.

- Neodgovarajuće posude za kuhanje ili zone kuhanja koje nisu potpuno prekrivene troše više energije.

Lonce uvijek poklopite odgovarajućim poklopcem.

- Kad kuhate bez poklopca, uređaju je potrebno znatno više energije.

Što rjeđe odijžite poklopac.

- Kad podižete poklopac, izlazi puno energije.

Uporaba staklenog poklopca

- Kroz stakleni poklopac možete gledati u lonac, bez da podižete poklopac.

Upotrebljavajte posude za kuhanje koje odgovara količini namirnica.

- Velikom posudu za kuhanje s malo sadržaja potrebno je više energije za zagrijavanje.

Kuhajte s malom količinom vode.

- Ukoliko je više vode u posudu za kuhanje, utoliko će biti potrebno više energije za zagrijavanje.

Na vrijeme vratite na niži stupanj za kuhanje. Upotrijebite odgovarajući stupanj za nastavak kuhanja.

- Previsokim stupnjem za nastavak kuhanja rasipate energiju

6 Vaš novi uređaj

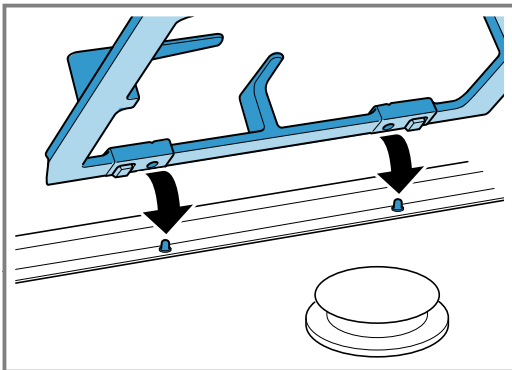
U ovom poglavlju naći ćete informacije o svojem novom uređaju.

6.1 Tipka plinskog plamenika

- ▶ Na tipkama se nalaze indikatori koji vam pokazuju koji plamenik upotrebljavate s kojim upravljačkim gumbom. Upotrebljavajte odgovarajuću tipku.

6.2 Postavljanje roštilja

- ▶ Provjerite jesu li pravilno umetnuti roštilji kako bi se osigurala funkcionalnost uređaja. Postavite prema tipu uređaja.



6.3 Birač plinskog kuhališta

Pomoću birača plinskog kuhališta možete namjestiti snagu grijanja kuhališta.

Položaj	Funkcija	Opis
⊖	Nulti položaj	Ploča za kuhanje je isključena.
⊕	Područje namještanja	Veliki plamen = najveća snaga Mali plamen = najmanja snaga

Na kraja područja namještanja je graničnik. Ne okrećite ga dalje.

6.4 Umetak za kuhalo za kavu

Isporučeni umetak za kuhalo za kavu za štedljivi plamenik koristite za posude za kuhanje promjera dna manjeg od 12 cm i kuhala za kuhanje turske kave.

1. Umetak za kuhalo za kavu stavite na rešetku štedljivog plamenika.
2. Umetak za kuhalo za kavu ne koristite za posude za kuhanje promjera dna većeg od 12 cm.
3. Umetak za kuhalo za kavu prikladan je samo za štedljivi plamenik.

7 Prije prve uporabe

Ovdje možete saznati kako ćete očistiti svoju ploču za kuhanje prije prve uporabe.

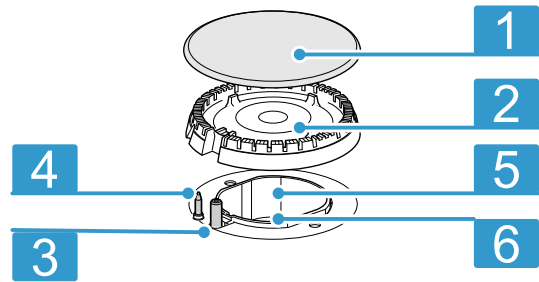
7.1 Čišćenje pribora

- ▶ Prije korištenja pribora prvi put temeljito ga očistite vrućom sapunicom i mekanom krpom.

7.2 Čišćenje poklopca plamenika i kruna plamenika

1. Očistite poklopce plamenika (1) i krune plamenika (2) vodom i sredstvom za pranje posuda. Pažljivo obrišite pojedinačne dijelove.
2. Stavite krune plamenika i poklopce plamenika na kućište plamenika (5). Pazite da se upaljač (3) i zatik za zaštitu od plamena (4) ne oštete.

3. Pobrinite se da je sapnica (6) suha i čista. Provjerite naliježe li poklopac plamenika točno na sredinu krune plamenika.



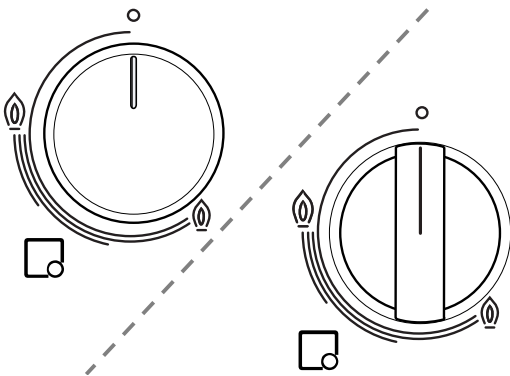
8 Namještanje ploče za kuhanje

Vaša ploča za kuhanje ima četiri plinska plamenika. Ovdje možete pročitati kako ćete upaliti plinske plamenike i namjestiti veličinu plamena.

8.1 Paljenje plinskog plamenika

Provjerite naliježe li poklopac plamenika točno na krunu plamenika. Utori na kruni plamenika moraju biti slobodni. Svi dijelovi moraju biti suhi.

1. Pritisnite prekidač za kuhalište odabranog plamenika i okrenite ulijevo na najviši stupanj snage. Dok pritišćete prekidač za kuhalište, kod svih plamenika držite pritisnut oko 3-5 sekundi. Plin počinje istjecati i plinski plamenik se upali. Osigurač paljenja se aktivira. Ako se plamen ugasi, dovod plina se prekida automatski osiguračem paljenja.



3. Namjestite željenu visinu plamena. Između položaja ISKLJ i najvišeg stupnja snage plamen nije stabilan. Stoga odaberite postavku između najvišeg i najnižeg stupnja snage.
4. Provjerite gori li plamen. Ako plamen ne gori, ponovite postupak od koraka 1.
5. Kako biste zaustavili kuhanje, okrenite prekidač za kuhalište udesno u položaj ISKLJ.

8.2 Nema paljenja

U slučaju nestanka struje ili ako su svječice vlažne, možete upaliti plinski plamenik plinskim upaljačem ili šibicom.

⚠ UPOZORENJE – !

Ako nakon isključivanja na još vrućoj plinskoj ploči za kuhanje okrenete prekidač za kuhalište, plin će izlaziti. Ako ne pritisnete prekidač za kuhalište, plin se neće zapaliti i prekinut će se dovod plina u trajanju od 90 sekundi.

- ▶ Ako ne pritisnete prekidač za kuhalište, plin se neće zapaliti i prekinut će se dovod plina u trajanju od 90 sekundi.

8.3 Važne napomene za plinsku ploču za kuhanje

Pridržavajte se ovih napomena pri uporabi plinske ploče za kuhanje.

- Lagano zviždanje tijekom rada plamenika je normalna pojava.
- Nastajanje mirisa tijekom prvih nekoliko uporaba je normalna pojava. To ne znači opasnost ili kvar. S vremenom će prestati.
- Narančasti plamen je normalna pojava. Uzrokuje ga prašina u zraku, prekipjela tekućina itd.
- Ako se plamen plamenika nehotično ugasi, isključite birač plamenika i pričekajte najmanje 1 minutu prije nego što ga ponovno upalite.
- Nekoliko sekundi nakon isključivanja možete čuti zvukove poput laganog škljocanja iz plamenika. To nije neobično, nego pokazuje da je osigurač deaktiviran.
- Svječice držite čistim. Ako su svječice zaprljane, upaljač će se oštetiti. Redovito čistite svječice malim nemetalnim kistom. Pobrinite se da svječice nisu izložene jakim udarcima.

9 Rukovanje električnim kuhalištem

Ovdje možete saznati sve što je bitno za rukovanje svojim električnim kuhalištem.

9.1 Prije prve uporabe električnog kuhališta

⚠ UPOZORENJE – Opasnost od zdravstveno štetnog djelovanja!

Pri prvom zagrijavanju kuhališta oslobađaju se pare koje mogu uzrokovati nadraživanje sluznice.

- ▶ Stoga dobro provjetrite kuhinju.
- ▶ Kratko se zadržavajte u kuhinji.
- ▶ Djeca, kućni ljubimci i posebno ranjive osobe ne smiju se zadržavati u prostoriji.

1. Kako biste uklonili miris novog uređaja, uključite električno kuhalište u položaj 4 i bez posude za kuhanje oko 15 minuta.
 - ✓ Za vrijeme prvog rada uređaja mogu se osloboditi mirisi i dim. Nestat će s vremenom.
2. Prozračite prostoriju dok se električno kuhalište zagrijava.
3. Isključite električno kuhalište nakon navedenog trajanja.
4. Pričekajte dok se kuhalište ohladi.

9.2 Važne napomene za električno kuhalište

Pridržavajte se ovih napomena pri uporabi električnog kuhališta.

- Nemojte uključiti električno kuhalište bez stavljene posude za kuhanje.
- Koristite posude za kuhanje sa suhim dnom. Izbjegavajte prelijevanje tekućine kao i uporabu mokre posude za kuhanje.
- Nakon isključivanja električnog kuhališta još ima preostale topline. Ne dozvolite pristup djeci.
- Provjerite je li isključen birač električnog kuhališta u slučaju nestanka struje.
- Preporučujemo da na početku kuhanja okrenete birač na najviši stupanj, a zatim da odaberete međupoložaj ovisno o količini i svojstvima namirnice.

- Ako se promjer dna posude ne podudara s kuhalištem ili dno posude nije ravno, nepotrebno se troši energija. Koristite posude za kuhanje s ravnim, debelim dnom čiji promjer odgovara promjeru kuhališta. Nikada ne koristite posude za kuhanje s manjim dnom.
- Kuhalište možete isključiti prije kraja vremena kuhanja kako biste iskoristili toplinsku tromost. S već nastalom toplinom možete dalje kuhati neko vrijeme radi uštede energije.
- Prekipjela hrana zagori i ostavlja mrlje koje se mogu teško ukloniti. Upotrebjavajte posudu za kuhanje odgovarajućeg promjera kako biste izbjegli da hrana prekipi.
- Zbog velike izloženosti toplini metalni prsten kuhališta s vremenom će promijeniti boju. Promjene boje možete ukloniti tako da prsten kuhališta očistite hrpavom stranom spužve sa sredstvom za pranje posuđa ili abrazivnim sredstvom. Pri čišćenju pazite da spužva ne dođe u dodir s kuhalištem.
- Ako je površina električnog kuhališta onečišćena zbog dugotrajne uporabe, očistite površinu s nekoliko kapi ulja ili uobičajenim sredstvom za njegu.

9.3 Uključivanje električnog kuhališta

Električnim kuhalištem rukujte pomoću birača kojim možete odabrati odgovarajući stupanj za kuhanje.

1. Stavite prikladnu posudu na električno kuhalište.
 2. Uzimajući u obzir način kuhanja i količinu namirnica te uz pomoć donje slike okrenite birač ulijevo u odgovarajući položaj.
- ✓ Indikator funkcije svijetli.

9.4 Isključivanje električnog kuhališta

Nakon isključivanja električnog kuhališta još ima preostale topline.

- ▶ Okrenite birač u položaj 0.
- ✓ Indikator funkcije se ugasi.

10 Tablica - kuhanje

Vremena kuhanja ovise o vrsti, težini i kvaliteti namirnica. Stoga su moguća odstupanja. Optimalno vrijeme kuhanja možete sami najbolje procijeniti. Za svako kuhalište odaberite točnu veličinu posude. Promjer dna posude ili tave treba odgovarati veličini kuhališta.

Napomena: Vitamini i minerali u hrani mogu se lako izgubiti. Stoga hranu pripremajte sa što manje vode kako bi se očuvali vitamini i minerali. Odaberite kratko vrijeme kuhanja kako bi povrće ostalo al dente i bogato hranjivim tvarima.

Primjer	Namirnice	Kuhalište	Stupanj za kuhanje
Topljenje	Čokolada, maslac, margarin	Štedljivi plamenik Električno kuhalište**	mali plamen 1-2
Zagrijavanje	Juha, povrće iz konzerve	Normalni plamenik Električno kuhalište**	mali plamen 2-3-4-5
Zagrijavanje i održavanje topline	Juhe	Štedljivi plamenik Električno kuhalište**	mali plamen 2-3
Kuhanje na pari*	Riba	Normalni plamenik Električno kuhalište**	između velikog i malog plamena 5

Primjer	Namirnice	Kuhalište	Stupanj za kuhanje
Pirjanje*	Krumpir i ostalo povrće, meso	Normalni plamenik Električno kuhalište**	između velikog i malog plamena 6-7-8
Kuhanje*	Riža, povrće, jelo od mesa (s umacima)	Normalni plamenik Električno kuhalište**	veliki plamen 7-8
Pečenje	Palačinke, krumpir, odrezak, riblji štapići	Veliki plamenik** Wok plamenik** Električno kuhalište**	između velikog i malog plamena između velikog i malog plamena 9

Napomene

- * Ako upotrebljavate posudu s poklopcem, smanjite plamen čim jelo počne kuhati.

- ** Opcionalno. Dostupno kod nekih uređaja. Ovisno o tipu uređaja. (Za pečenje na wok plameniku preporučujemo da upotrebljavate wok.)

11 Posuda za kuhanje

Ove napomene pomoći će vam uštedjeti energiju i izbjeći oštećenja na posudama za kuhanje.

11.1 Korištenje posude za kuhanje

Odabir i pozicioniranje posude za kuhanje utječu na sigurnost i energetska učinkovitost vašeg uređaja.

⚠ UPOZORENJE – Opasnost od požara!

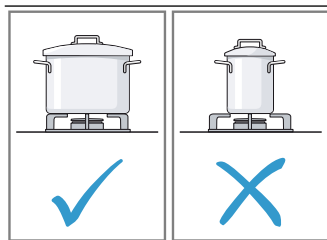
Zapaljive pregrade mogu se zapaliti.

- ▶ Trebate se pridržavati najmanjeg razmaka od 50 mm između posude za kuhanje i zapaljivih pregrada.

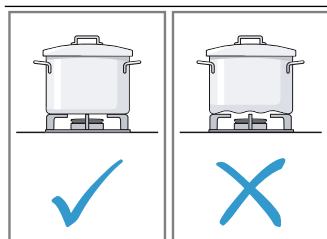
⚠ UPOZORENJE – Opasnost od ozljede!

Pogrešno pozicionirana wok tava može uzrokovati ozljede. Wok tava ne stoji stabilno i može se prevrnuti.

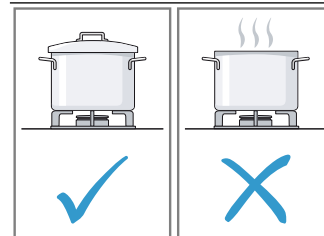
- ▶ Koristite wok prsten i wok tavu samo na wok plameniku. Nikada ne stavljajte wok prsten i wok tavu na normalni plamenik ili jaki plamenik.



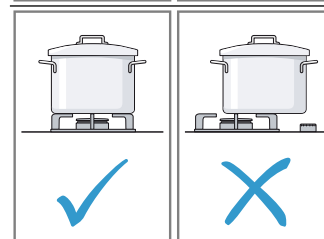
- Provjerite odgovara li veličina posude za kuhanje plameniku.
- Na velikim plamenicima nikada ne koristite malu posudu za kuhanje.
- Provjerite da plamen ne dodiruje stijenke posude za kuhanje.



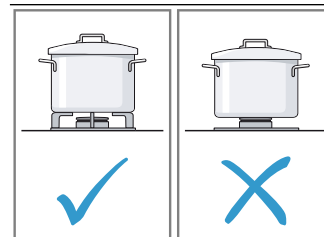
- Ne koristite deformiranu posudu za kuhanje.
- Deformirana posuda za kuhanje ne stoji stabilno na ploči za kuhanje i može se prevrnuti.
- Koristite posudu za kuhanje s ravnim i debelim dnom.



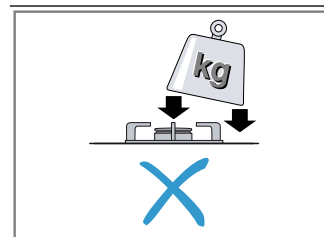
- Ne kuhajte bez poklopca.
- Provjerite da poklopac nije pomaknut.
- Pri kuhanju bez poklopca odlazi veliki dio energije.



- Posudu za kuhanje stavite u sredinu iznad plamenika jer se inače može prevrnuti.
- Ne stavljajte veliku posudu za kuhanje na plamenike blizu upravljačkih elemenata.
- Upravljački elementi mogu se oštetiti zbog pregrijavanja.



- Stavite posudu na nosač posude.
- Nikada ne stavljajte posudu za kuhanje izravno na plamenik.
- Prije korištenja provjerite naliježu li ispravno nosači posude i poklopci plinskih plamenika.



- Oprezno rukujte posudom za kuhanje koja stoji na ploči za kuhanje.
- Ne udarajte po ploči za kuhanje.
- Ne stavljajte teške predmete na ploču za kuhanje.

12 Čišćenje i njega

Uz brižljivo čišćenje i njegu vaša će ploča za kuhanje ostati dugo funkcionalna.

Kako biste bili sigurni, zatvorite dovod plina na regulatoru plina. (Ako je vaše kuhalište namješteno na zemni plin, zatvorite ventil za zemni plin).

Isključite uređaj iz električne mreže.

Eventualno pričekajte dok se kuhalište ohladi.

Kako se različite površine ne bi oštetile krivim sredstvom za čišćenje, pridržavajte se sljedećih uputa.

- Ne upotrebljavajte visokotlačne ili parne čistače.
- Ne upotrebljavajte zapaljive tvari, npr. kiselice, razrjeđivač, benzin ili benzen.
- Ne upotrebljavajte sredstvo za čišćenje ili materijal za čišćenje koji ostavlja ogrebotine.

Kada čistite svoje kuhališta, ne upotrebljavajte

- nerazrijeđeno sredstvo za pranje posuđa ili ono za perilice posuđa,
- sredstva za čišćenje koja sadrže alkohol,
- tvrde jastučice za ribanje ili spužve za čišćenje,
- agresivna sredstva za čišćenje poput sredstva za čišćenje pećnice ili odstranjivača mrlja,
- abrazivna ili nagrizajuća sredstva za čišćenje.
- Ne perite pojedinačne dijelove u perilici posuđa.
- Nove spužve prije uporabe temeljito isperite.

12.1 Čišćenje

Pridržavajte se sljedećih napomena za čišćenje.

Područje	Uputa za čišćenje
Prednji dio uređaja od plemenitog čelika	Očistite sredstvom za njegu plemenitog čelika i mekom krpom. Uvijek čistite površine od brušenog nehrđajućeg čelika u smjeru brušenja materijala kako se površina ne bi izgrebla. Obrišite mekom krpom. Uvijek odmah uklonite mrlje od kamenca, masti, škroba i bjelančevina. Ne upotrebljavajte agresivna sredstva za čišćenje, spužve ili grube krpe za čišćenje. Za poliranje prednjeg dijela uređaja od plemenitog čelika upotrebljavajte sredstvo za njegu plemenitog čelika. Pridržavajte se podataka proizvođača. Kod servisne službe ili u specijaliziranim trgovinama možete kupiti posebna sredstva za njegu plemenitog čelika.
Emajlirane, lakirane površine i površine obrađene tehnikom sitotiska	Obrišite s malo sredstva za pranje posuđa i toplom vodom. Obrišite mekom krpom.

Područje	Uputa za čišćenje
Plamenici plinskih kuhališta i čelične rešetke	Ne perite u perilici posuđa. Izvadite čelične rešetke i očistite ih spužvom, sredstvom za pranje posuđa i toplom vodom. Skinite kućišta plamenika i poklopce plamenika. Očistite spužvom, sredstvom za pranje posuđa i toplom vodom. Provjerite jesu li otvori za plin na kućištu plamenika čisti i da nisu začepljeni. Svjećice očistite malom, mekom četkom. Plinski plamenici rade samo kada su svjećice čiste. Ostatke hrane iz kućišta plamenika uklonite krpom i s malo tople sapunice. Pritom upotrebljavajte malo vode. Voda ne smije dospjeti u unutrašnjost uređaja. Pazite da se otvor sapnice ne začepi ili ošteti tijekom čišćenja. Nakon čišćenja dobro obrišite sve dijelove i poklopce plamenika stavite točno na kućišta plamenika. Pojedinačni dijelovi koji ispravno ne naliježu otežavaju paljenje plamenika. Postavite čelične rešetke. Preporučena sredstva za čišćenje čeličnih rešetki možete kupiti kod naše servisne službe ili u specijaliziranim trgovinama.
Električno kuhalište (ovisno o tipu uređaja)	Za čišćenje upotrebljavajte grubu stranu spužvice s malo sredstva za pranje posuđa. Nakon čišćenja osušite kuhalište kratkim zagrijavanjem. Vlažna kuhališta hrđaju s vremenom. Na kraju nanosite sredstvo za njegu. Odmah uklonite prekipjele tekućine i ostatke hrane.
Metalni prsten električnog kuhališta (ovisno o tipu uređaja)	S vremenom mogu nastati promjene boje na prstenu kuhališta. Možete ukloniti te promjene boje. Prsten očistite tvrdom stranom abrazivne spužve i s malo tekućeg abrazivnog sredstva za čišćenje. Pritom pazite da ne izgrebete susjedne površine. Površine se mogu oštetiti. Preporučena sredstva za čišćenje metalnog prstena električnog kuhališta možete kupiti kod naše servisne službe ili u specijaliziranim trgovinama.
Okretni gumbi	Obrišite s malo sredstva za pranje posuđa i toplom vodom. Obrišite mekom krpom.
Pribor	Namočite u toploj sapunici. Očistite četkom koja nije metalna ili spužvicom.
Gornji stakleni poklopac (ovisno o tipu uređaja)	Sredstvo za čišćenje stakla: Očistite mekom krpom. Gornji stakleni poklopac možete skinuti za čišćenje. Pridržavajte se poglavlja Gornji stakleni poklopac.

Ako čelične rešetke imaju gumeni čep, budite oprezni tijekom čišćenja. Čepovi se mogu odvojiti i čelična rešetka može izgresti kuhalište.

Nakon čišćenja i brisanja čeličnih rešetki provjerite jesu li ispravno pozicionirane na kuhalištu.

12.2 Njega

Pridržavajte se sljedećih napomena za njegu kako biste zadržali funkcionalnost uređaja.

- Odmah uklonite prekipjele tekućine. Tako ćete izbjeći lijepljenje ostataka hrane i nepotreban napor.
- Nakon svakog korištenja očistite površine ohlađenih plamenika. Ostaci na površini poput prekipjele hrane ili kapljica masnoće stvaraju sloj i otežavaju naknadno čišćenje. Kako bi se plamen mogao pravilno zapaliti, otvori i kanali moraju biti čisti.
- Neko posuđe može pri pomicanju ostaviti tragove metala na čeličnoj rešetki.
- Očistite plamenike i čelične rešetke toplom sapunicom i iščetkajte četkom koja nije metalna.
- Dijelove uređaja ne perite u perilici posuđa.
- Plamenike i čelične rešetke držite čistima. Kapljice vode ili vlažna mjesta na početku kuhanja mogu oštetiti emajl.

- Ne upotrebljavajte sredstvo za njegu plemenitog čelika u području oko birača. Simboli u sitotisku mogu se izbrisati.
- Pažljivo očistite sredstva koja sadrže kiselinu poput prolivenog ulja ili limunovog soka.
- Nemojte upotrebljavati abrazivna sredstva za čišćenje kada čistite upravljačku ploču. U suprotnom se natpis može uništiti.
- Poklopac plamenika je crno emajliran. Promjene boje mogu nastati zbog visokih temperatura. To ne utječe na funkciju kuhališta.
- Nemojte pomicati tave po površini zbog opasnosti od ogrebotina. Pazite da teški ili tvrdi predmeti ne padnu na staklo. Nemojte udarati nijednim dijelom posude.
- Zrnca pijeska iz opranog voća ili povrća mogu izgresti površinu stakla.
- Otopljeni šećer ili jela koja sadrže puno šećera na kuhalištu uklonite strugalom za staklo.
- Sol držite dalje od električnog kuhališta.

13 Uklanjanje smetnji

Manje smetnje na svom uređaju možete samostalno ukloniti. Iskoristite informacije za uklanjanje smetnji prije nego što se obratite servisnoj službi. Tako ćete izbjeći nepotrebne troškove.

UPOZORENJE – Opasnost od ozljede!

Nestručni popravci su opasni.

- ▶ Popravke na uređaju smije vršiti samo obučeno stručno osoblje.
- ▶ Ako je uređaj neispravan, nazovite servisnu službu.

UPOZORENJE – Opasnost od strujnog udara!

Nestručni popravci su opasni.

- ▶ Popravke na uređaju smije vršiti samo obučeno stručno osoblje.
- ▶ Za popravak uređaja smiju se upotrebljavati samo originalni rezervni dijelovi.
- ▶ Ako je mrežni priključni vod ovog uređaja oštećen, kako bi se izbjegle opasnosti, može ga zamijeniti jedino proizvođač ili njegova servisna služba ili slična kvalificirana osoba.

13.1 Funkcionalne smetnje

Kvar	Uzrok i rješavanje problema
Električno paljenje je u kvaru.	Osigurač je neispravan. ▶ Provjerite osigurač u ormariću s osiguračima. Aktivirao se automatski osigurač ili zaštitna strujna sklopka. ▶ U ormariću s osiguračima provjerite je li se aktivirao automatski osigurač ili zaštitna strujna sklopka. Mrežni utikač iz mrežnog priključnog voda nije utaknut. ▶ Priključite uređaj na strujnu mrežu. Opskrba strujom je prekinuta. ▶ Provjerite funkcionira li rasvjeta ili drugi uređaji u prostoriji.
Automatsko paljenje ne radi.	Između svjećice i plamenika ima ostataka hrane ili nečistoće. Dijelovi plamenika su vlažni. Dijelovi plamenika nisu ispravno postavljeni. ▶ Ispravno postavite dijelove plamenika. Uređaj nije uzemljen, nestručno je priključen ili je oštećen kabel za uzemljenje. ▶ Kontaktirajte električara.
Plamen plamenika je nepostojan.	Dijelovi plamenika nisu ispravno postavljeni. ▶ Ispravno postavite dijelove plamenika. Otvori na plameniku su zaprljani.

Kvar	Uzrok i rješavanje problema
Istjecanje plina ne izgleda normalno ili plin ne izlazi.	Dovod plina je zatvoren ventilima za zatvaranje. ▶ Otvorite ventile za zatvaranje. Plinska boca je prazna.
U kuhinji se osjeti miris plina.	Upravljački gumb je otvoren. ▶ Zatvorite upravljačke gumbе. Plinska boca nije stručno priključena. ▶ Provjerite je li plinska boca stručno priključena. Plinski vod do uređaja nije zabrtvljen. 1. Zatvorite glavni ventil za plin. 2. Provjetrite prostoriju. 3. Odmah nazovite ovlaštenog instalatera koji će provjeriti plinski sustav i izdati certifikat o instalaciji. 4. Uređaj ne upotrebljavajte toliko dugo sve dok niste sigurni da plin ne istječe na instalaciji ili na uređaju.
Plamenik se isključuje čim otpustite upravljački gumb.	Niste dovoljno dugo pritisnuli upravljački gumb. Otvori na plameniku su zaprljani.

14 Servisna služba

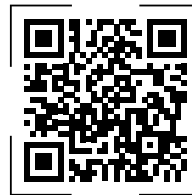
Ako imate pitanja u pogledu primjene, smetnju ne možete sami ukloniti ili ako se uređaj mora popraviti, obratite se našoj servisnoj službi.

Originalne rezervne dijelove koji su bitni za funkcioniranje uređaja u skladu s odgovarajućom Direktivom o ekološkom dizajnu Direktivom možete dobiti od naše korisničke službe tijekom perioda od najmanje 10 godina od stavljanja vašeg uređaja na tržište.

Detaljne informacije o vremenu jamstva i uvjetima jamstva možete pronaći kod naše servisne službe, svog dobavljača ili na našoj internetskoj stranici.

Kada se obraćate servisnoj službi, potreban vam je proizvodni broj (E-Nr.) i tvornički broj (FD) uređaja.

Kontakt-podatke servisne službe naći ćete ovdje odn. u priloženom popisu servisnih službi na našoj internetskoj stranici.



14.1 Proizvodni broj (E-Nr.) i tvornički broj (FD)

Proizvodni broj (E-Nr.) i tvornički broj (FD) možete pronaći na tipskoj pločici uređaja.

Kako biste podatke o svom uređaju i broj telefona servisne službe brzo ponovno pronašli, možete ih zabilježiti.

15 Zbrinjavanje

Ovdje možete saznati kako pravilno zbrinuti stare uređaje.

15.1 Zbrinjavanje starih uređaja u otpad

Ekološki prikladnim zbrinjavanjem otpada mogu se ponovo iskoristiti vrijedne sirovine.

- Izvucite mrežni utikač iz mrežnog priključnog voda.
- Prerežite mrežni priključni vod.
- Uređaj zbrinite na ekološki prihvatljiv način.
Informacije o aktualnim načinima zbrinjavanja možete dobiti od svog specijaliziranog trgovca ili se raspitajte u komunalnoj ili lokalnoj gradskoj upravi.



Ovaj je uređaj označen u skladu s europskom smjernicom 2012/19/EU o otpadnim električnim i elektronskim uređajima (waste electrical and electronic equipment - WEEE). Smjernica određuje okvir za povratak i zbrinjavanje otpadnih uređaja valjan u cijeloj Europskoj Uniji.



Thank you for buying a Bosch Home Appliance!

Register your new device on MyBosch now and profit directly from:

- **Expert tips & tricks for your appliance**
- **Warranty extension options**
- **Discounts for accessories & spare-parts**
- **Digital manual and all appliance data at hand**
- **Easy access to Bosch Home Appliances Service**

Free and easy registration – also on mobile phones:

www.bosch-home.com/welcome

BOSCH
HOME APPLIANCES
SERVICE

Looking for help? You'll find it here.

Expert advice for your Bosch home appliances, help with problems or a repair from Bosch experts.

Find out everything about the many ways Bosch can support you:

www.bosch-home.com/service

Contact data of all countries are listed in the attached service directory.

Robert Bosch Hausgeräte GmbH

Carl-Wery-Straße 34

81739 München

GERMANY

www.bosch-home.com



9001697816 (011101) A

hr